

**DEWALT®**

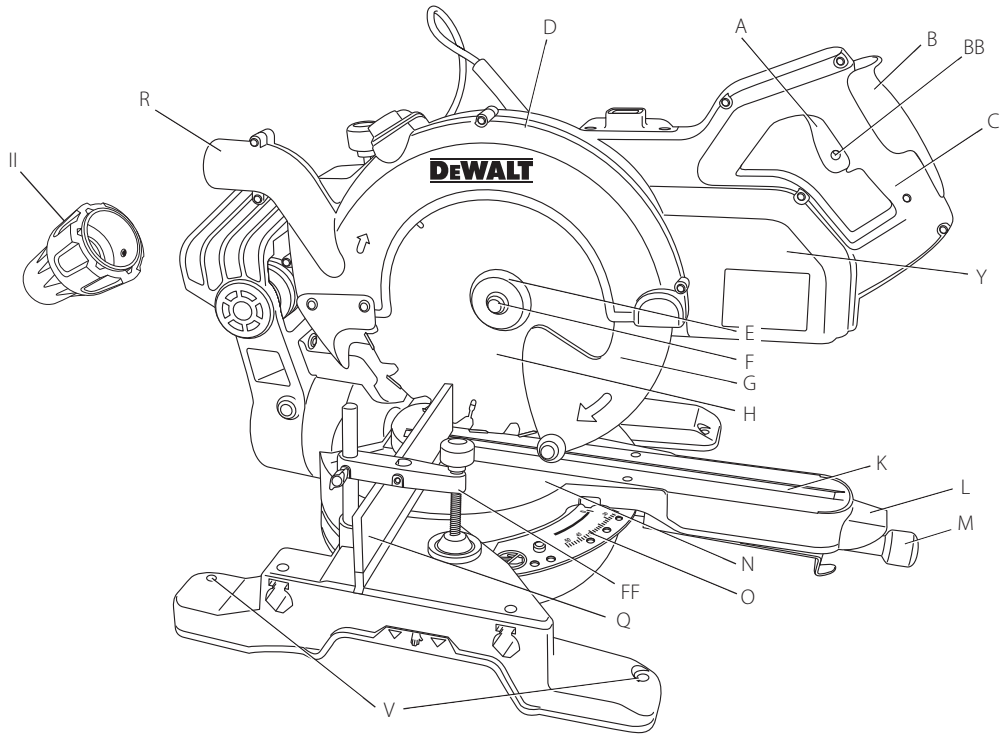
**588778 - 32 CZ**

Přeloženo z původního návodu

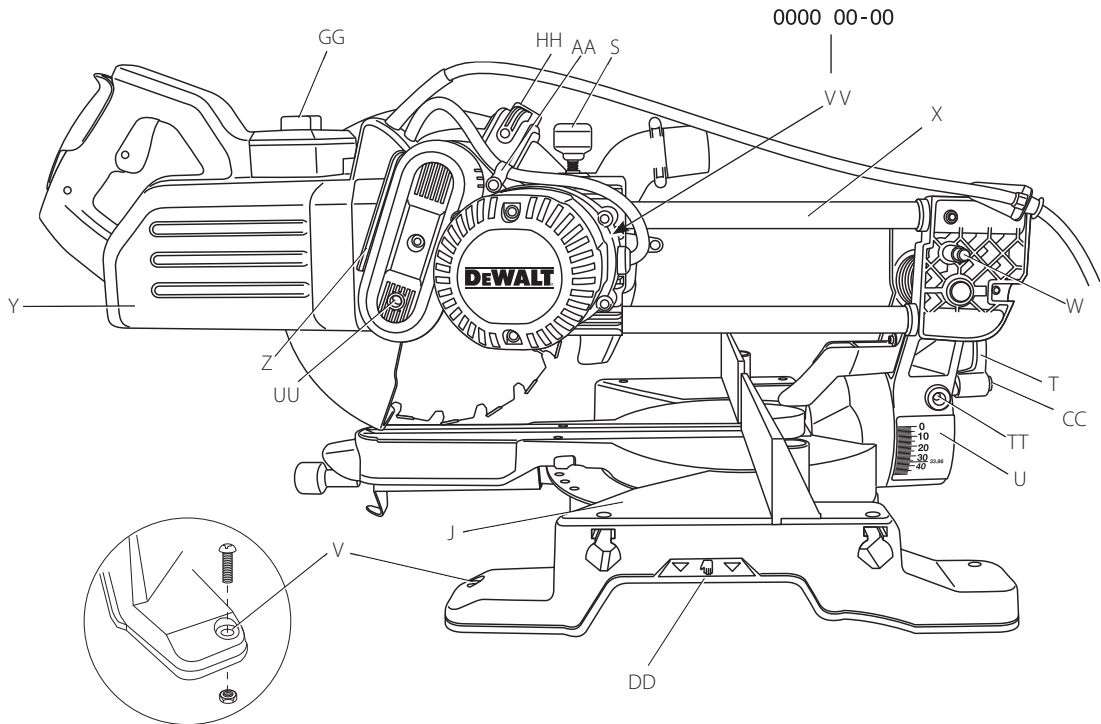
Konečný formát strany: 172 x 240 mm

**DWS778**

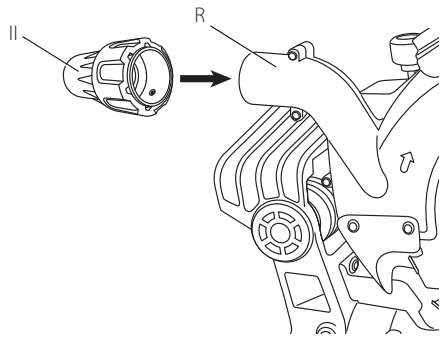
Obr. 1



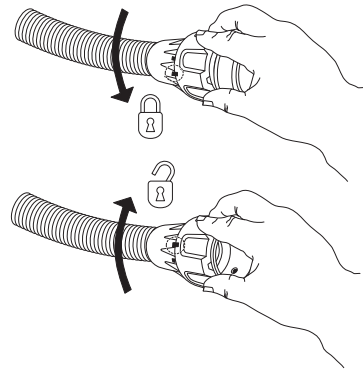
Obr. 2



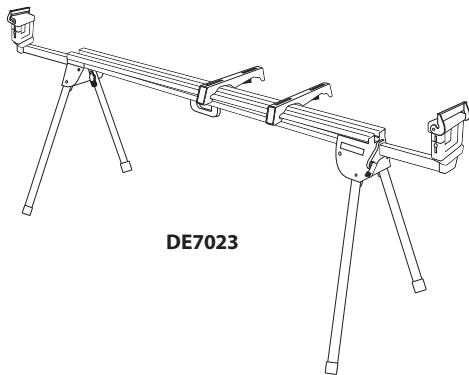
Obr. 3



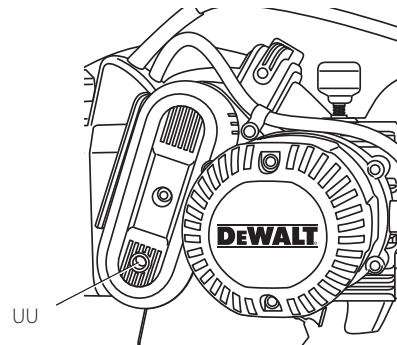
Obr. 4



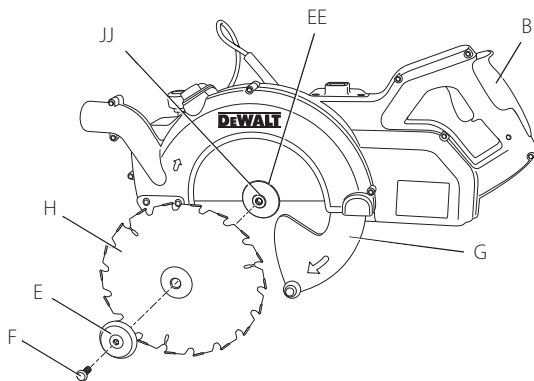
Obr. 5



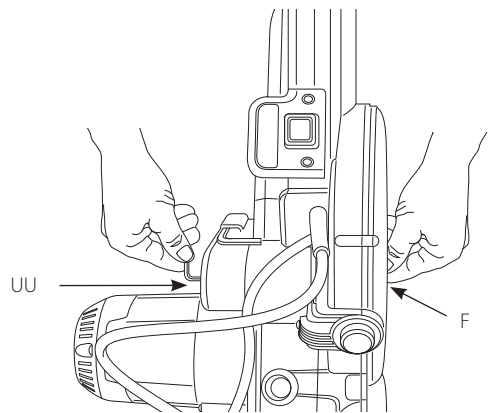
Obr. 6



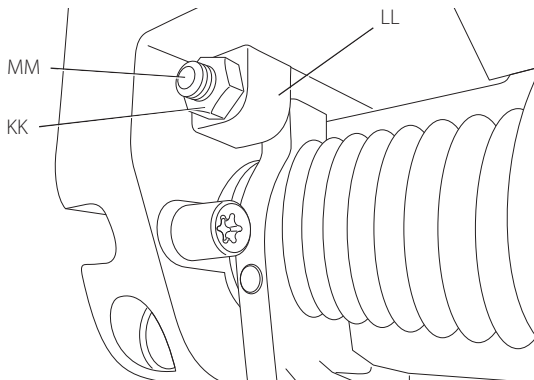
Obr. 7



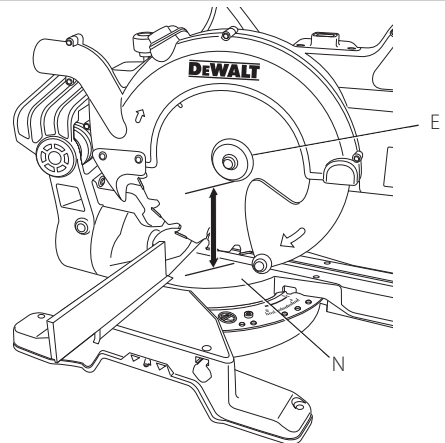
Obr. 8



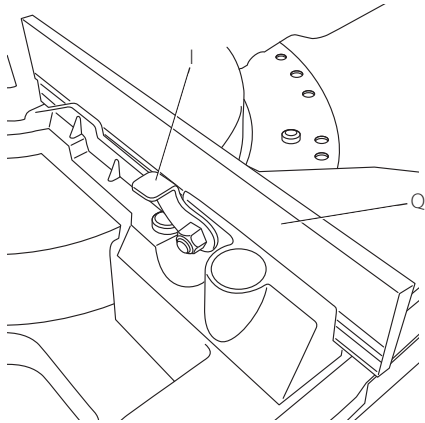
Obr. 9



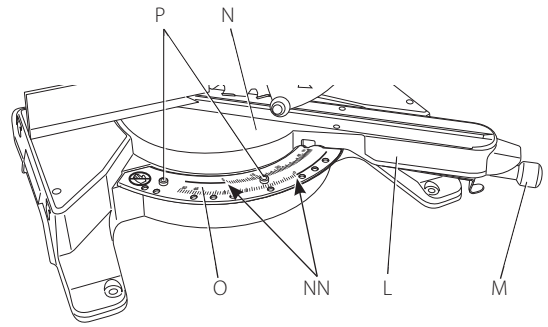
Obr. 10



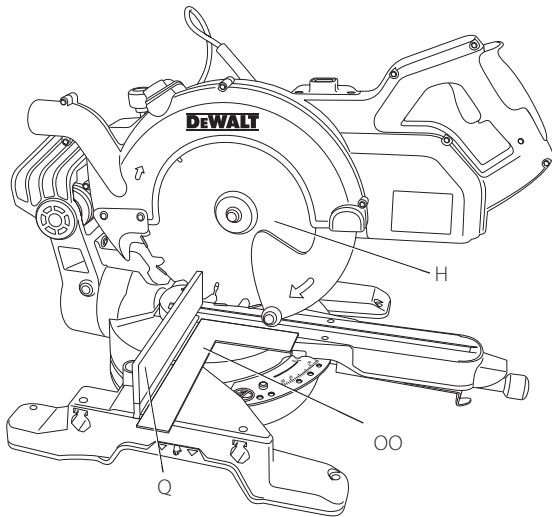
Obr. 11



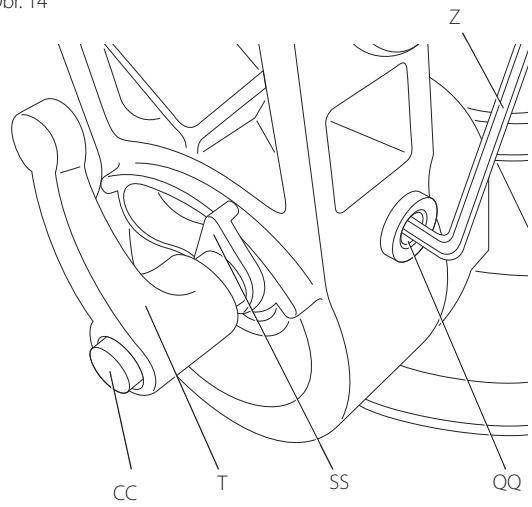
Obr. 12



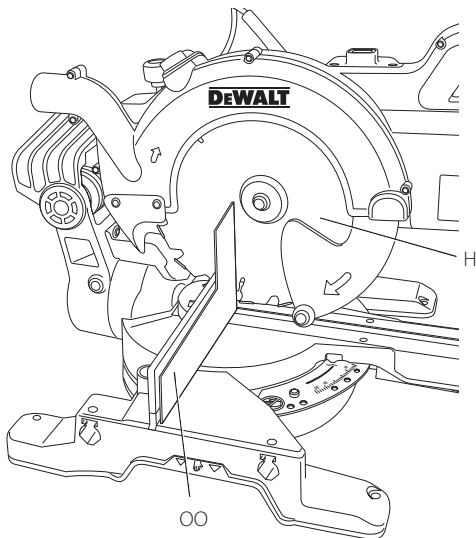
Obr. 13



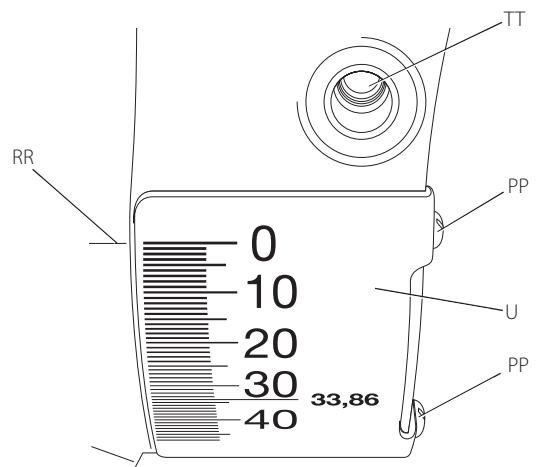
Obr. 14



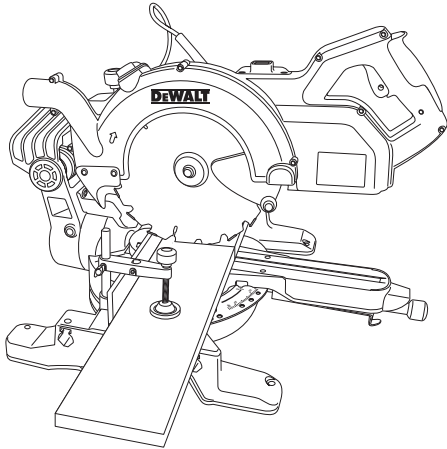
Obr. 15



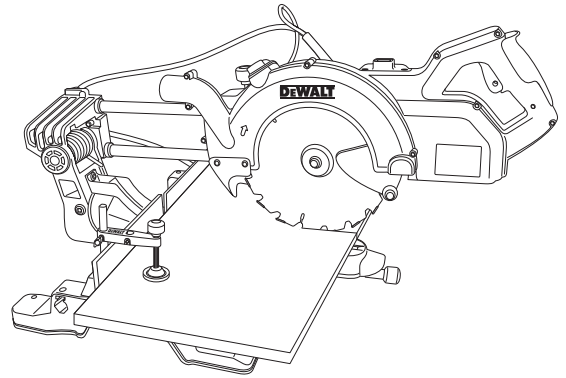
Obr. 16



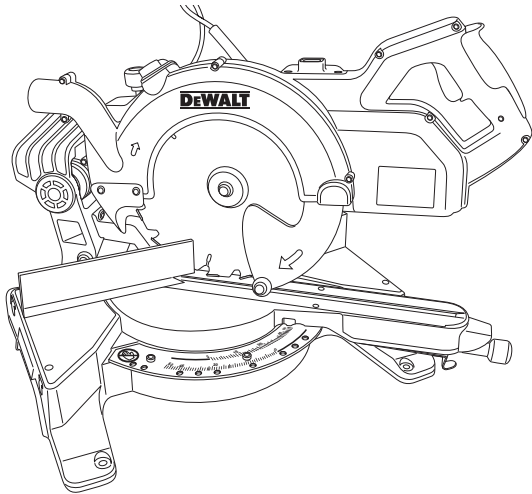
Obr. 17



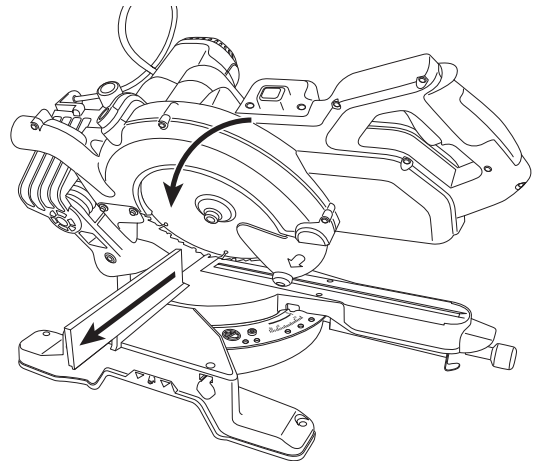
Obr. 18



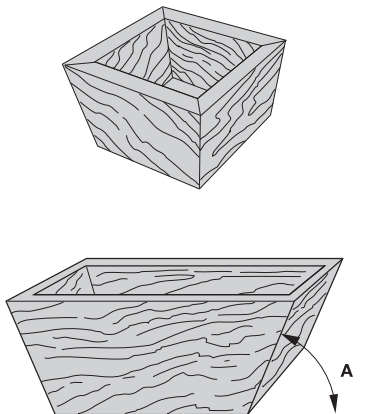
Obr. 19



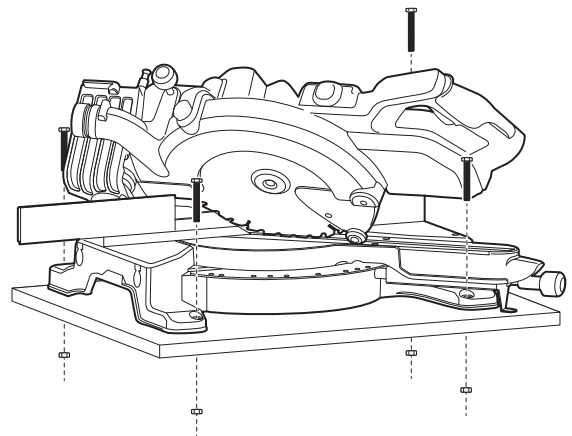
Obr. 20



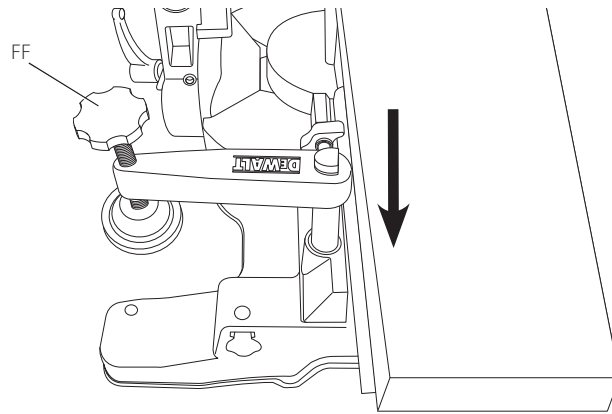
Obr. 21



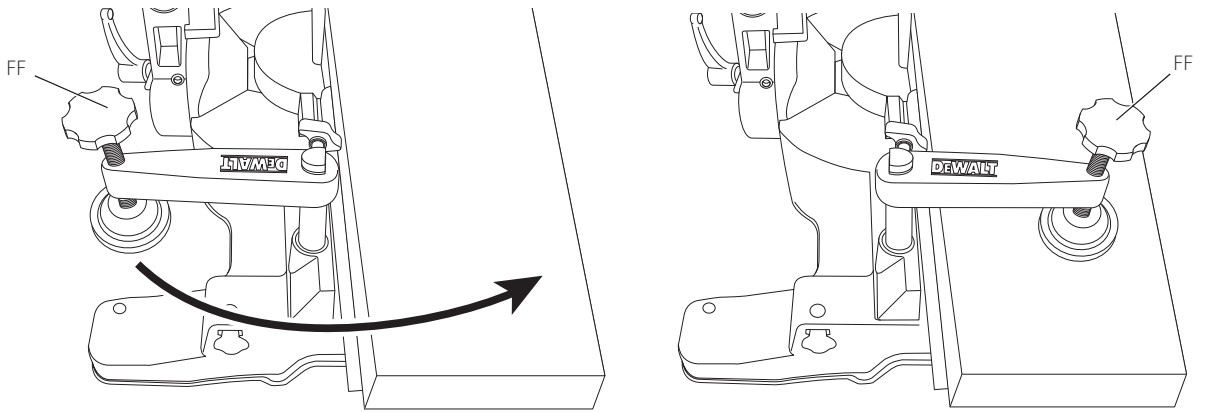
Obr. 22



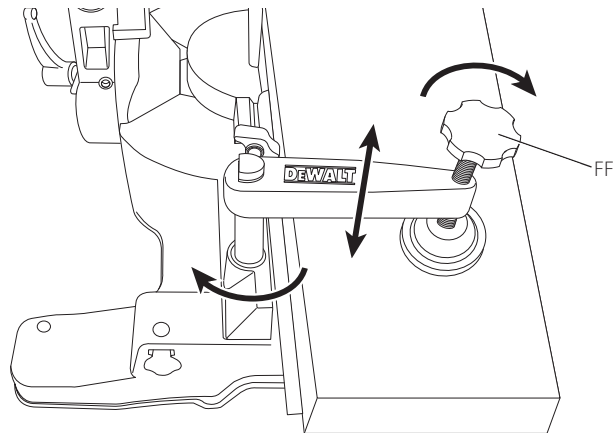
Obr. 23



Obr. 24



Obr. 25



# POKOSOVÁ PILA PRO PŘÍČNÉ ŘEZY DWS778

## Blahopřejeme Vám!

Zvolili jste si nářadí značky DeWALT. Léta zkušeností, důkladný vývoj výrobků a inovace vytvořily ze společnosti DeWALT jednoho z nejspolehlivějších partnerů pro uživatele profesionálního elektrického nářadí.

## Technické údaje

	DWS778		
		QS/GB	LX
Napájecí napětí	V	230	115
(pouze Velká Británie a Irsko)	V	230	115
Typ		2	2
Příkon	W	1 850	1 650
Průměr pilového kotouče	mm	250	250
Průměr upínacího otvoru pilového kotouče	mm	30	30
Maximální otáčky pilového kotouče	min <sup>-1</sup>	4 300	4 100
Hloubka řezu	mm	85	85
Maximální tloušťka pilového kotouče	mm	1,75	1,75
Pokosový řez (maximální polohy)	levý a pravý	50°	50°
Šikmý řez (maximální polohy)	levý	48°	48°
Kombinovaný řez	šikmý	45°	45°
	pokosový	45°	45°
Provozní parametry			
příčný řez 90°	mm	85 x 305	
pokosový řez 45°	mm	85 x 215	
pokosový řez 48°	mm	85 x 204	
šikmý řez 45°	mm	58 x 305	
šikmý řez 48°	mm	54 x 305	
Celkové rozměry	mm	465 x 615 x 390	
Hmotnost	kg	17,2	
Hodnoty týkající se hlučnosti a vibrací (prostorový vektorový součet) podle normy EN61029			
L <sub>PA</sub> (hladina akustického tlaku)	dB(A)	94	94
L <sub>WA</sub> (hladina akustického výkonu)	dB(A)	107	107
K (odchylka uvedené hodnoty týkající se hluku)	dB(A)	3,0	3,0
Hodnota vibrací a <sub>h</sub> =			
	m/s <sup>2</sup>	2,4	2,4
Odchylka K =			
	m/s <sup>2</sup>	1,5	1,5

Velikost vibrací uvedená v tomto dokumentu byla měřena podle normalizovaných požadavků, které jsou uvedeny v normě EN61029 a může být použita pro srovnání jednoho nářadí s ostatními. Může být použita pro předběžný odhad vibrací působících na obsluhu.



**VAROVÁNÍ:** Deklarované hodnoty vibrací se vztahují na určené standardní použití tohoto nářadí. Je-li ovšem nářadí použito pro různé aplikace s rozmanitým příslušenstvím nebo je-li prováděna jeho nedostatečná údržba, velikost vibrací může být odlišná. Tak se může během celkové pracovní doby značně prodloužit doba působení vibrací na obsluhu.

Odhad míry působení vibrací na obsluhu by měl také počítat s dobou, kdy je nářadí vypnuto nebo kdy je v chodu naprázdno. Během celkové pracovní doby se tak může doba působení vibrací na obsluhu značně zkrátit.

Zjistěte si další doplňková bezpečnostní opatření, která chrání obsluhu před účinkem vibrací, jako jsou: údržba nářadí a jeho příslušenství, udržování rukou v teple, organizace způsobů práce.

## Pojistky

Evropa	Nářadí 230V	10 A v síti
Velká Británie a Irsko	Nářadí 230V	13 A v zástrčce napájecího kabelu

**POZNÁMKA:** Toto zařízení je určeno pro připojení k napájecímu systému s maximální přípustnou impedancí Z<sub>max</sub> 0,25 Ω na bodě rozhraní (rozvodná skříň) napájecího systému uživatele.

Uživatel musí zajistit, aby bylo toto zařízení připojeno pouze k napájecímu systému, který splňuje výše uvedené požadavky. Je-li to nutné, uživatel může požádat distributora elektrické energie o informace týkající se impedance systému v bodě rozhraní.

## Definice: Bezpečnostní pokyny

Níže uvedené definice popisují stupeň závažnosti každého označení. Přečtěte si pozorně návod k obsluze a věnujte pozornost těmto symbolům.



**NEBEZPEČÍ:** Označuje bezprostředně hroící rizikovou situaci, která, není-li jí zabráněno, **povede** k způsobení **vážného nebo smrtelného zranění**.



**VAROVÁNÍ:** Označuje potenciálně rizikovou situaci, která, není-li jí zabráněno, **může** vést k způsobení **vážného nebo smrtelného zranění**.



**UPOZORNĚNÍ:** Označuje potenciálně rizikovou situaci, která, není-li jí zabráněno, **může** vést k způsobení **lehkého nebo středně vážného zranění**.

**POZNÁMKA:** Označuje postup **nesouvisející se způsobením zranění**, který, není-li mu zabráněno, **může** vést k **poškození zařízení**.



Upozorňuje na riziko úrazu způsobeného elektrickým proudem.



Upozorňuje na riziko vzniku požáru.



Upozorňuje na ostré hrany.

## Prohlášení o shodě – EC

### SMĚRNICE PRO STROJNÍ ZAŘÍZENÍ



### POKOSOVÁ PILA PRO PŘÍČNÉ ŘEZY DWS778

Společnost DeWALT tímto prohlašuje, že tyto výrobky popisované v části **Technické údaje** splňují požadavky následujících norem: 2006/42/EC, EN61029-1:2009 +A.11:2010, EN61029-2-11:2012 +A11:2013.

Tyto výrobky splňují také požadavky směrnice 2014/30/EU a 2011/65/EU. Další informace vám poskytne zástupce společnosti DeWALT na následující adrese nebo na adresách, které jsou uvedeny na zadní straně tohoto návodu.

Níže podepsaná osoba je odpovědná za sestavení technických údajů a provádí toto prohlášení v zastoupení společnosti DeWALT.





Markus Rompel  
Ředitel technického oddělení  
DeWALT, Richard-Klinger-Straße 11,  
D-65510, Idstein, Germany  
20. 4. 2016

## Bezpečnostní pokyny



**VAROVÁNÍ!** Při použití elektrického nářadí musí být dodržovány základní bezpečnostní pokyny, aby se snížilo riziko vzniku požáru, úrazu elektrickým proudem a zranění osob, včetně následujících.

Před použitím tohoto nářadí si přečtěte všechny uvedené bezpečnostní pokyny a tyto pokyny uschovejte.

### VŠEKERÁ BEZPEČNOSTNÍ VAROVÁNÍ A POKYNY USCHOVEJTE PRO DALŠÍ POUŽITÍ

## Všeobecné bezpečnostní pokyny

### 1. Udržujte pořádek na pracovišti.

Nepořádek na pracovišti nebo na pracovní ploše může vést k úrazu.

### 2. Berte v úvahu okolí pracovní plochy.

Nevystavujte nářadí dešti. Nepoužívejte nářadí ve vlhkém nebo mokřím prostředí. Zajistěte správné osvětlení pracoviště (250–300 luxů). Nepoužívejte nářadí na místech, kde hrozí riziko vzniku požáru nebo exploze, například v blízkosti hořlavých nebo výbušných kapalin a plynů.

### 3. Ochrana před úrazem elektrickým proudem.

Zabraňte kontaktu těla s uzemněnými povrchy (například potrubí, radiátory, sporáky a chladničky). Při práci v extrémních podmínkách (například vysoká vlhkost, tvorba kovových pilin při práci, atd.) může být elektrická bezpečnost zvýšena vložením izolačního transformátoru nebo ochranného jističe (FI).

### 4. Udržujte ostatní osoby mimo pracovní prostor.

Zabraňte okolo stojícím osobám, zejména dětem, aby se dotýkaly nářadí nebo prodlužovacího kabelu a udržujte je mimo pracovní prostor.

### 5. Nářadí, které nepoužíváte, uskladněte.

Není-li nářadí používáno, musí být uskladněno na suchém místě a musí být také vhodně zabezpečeno, mimo dosah dětí.

### 6. Nářadí nepřetěžujte.

Práce je účinnější a bezpečnější, používáte-li nářadí pouze k určeným účelům.

### 7. Používejte správné nářadí.

Nepřetěžujte malá nářadí při pracích, které jsou určeny pro výkonnější nářadí. Nepoužívejte nářadí k jiným účelům, než pro které je určeno. Nepoužívejte například kotoučovou pilu k řezání kmenů nebo větví stromů.

### 8. Vhodně se oblékejte.

Nenoste volný oděv a šperky. Mohou být zachyceny pohybujícími se díly. Při práci ve venkovním prostředí používejte neklouzavou obuv. Máte-li dlouhé vlasy, používejte vhodnou pokrývku hlavy.

### 9. Používejte prvky osobní ochrany.

Vždy používejte ochranné brýle. Jestliže se při práci s nářadím práší nebo odlétávají-li drobné částičky materiálu, používejte respirátor proti prachu nebo ochranný štít. Protože mohou být tyto částičky materiálu velmi horké, používejte také žáruvzdornou zástěru. Vždy používejte ochranu sluchu. Vždy používejte ochrannou přílbu.

### 10. Připojte zařízení pro zachytávání prachu.

Je-li nářadí vybaveno adaptérem pro připojení zařízení pro zachytávání prachu, zajistěte jeho správné připojení a řádnou funkci.

### 11. S napájecím kabelem zacházejte opatrně.

**Nikdy netahejte za napájecí kabel, aby došlo k odpojení zástrčky od síťové zásuvky.** Vedte kabel tak, aby nepřecházel přes ostré hrany nebo horké a mastné povrchy. Nikdy nepřetáhněte nářadí za napájecí kabel.

### 12. Upněte si obrobek.

Pokud je to možné, používejte k upnutí obrobku svorky nebo svěrák. Je to bezpečnější a umožňuje to obsluhu nářadí oběma rukama.

### 13. Nepřekázejte sami sobě.

Při práci vždy udržujte vhodný postoj a rovnováhu.

### 14. Provádějte pečlivou údržbu nářadí.

Udržujte ostré a čisté pracovní nástroje. Tak bude zajištěn bezpečnější a vyšší výkon nářadí. Dodržujte pokyny pro údržbu a výměnu příslušenství. Nářadí pravidelně kontrolujte a je-li poškozeno, nechte je opravit v autorizovaném servisu. Udržujte rukojeti a všechny ovládací prvky čisté a suché a dbejte na to, aby nebyly znečištěny olejem nebo mazivy.

### 15. Nářadí vždy odpojte.

Není-li nářadí používáno, před prováděním údržby a před výměnou příslušenství, jako jsou pilové kotouče, pracovní nástroje a frézy, nářadí vždy odpojte od zdroje napájení.

### 16. Odstraňte seřizovací přípravky a klíče.

Vytvořte si návyk, abyste před použitím nářadí prováděli kontrolu, zda na nářadí nezůstaly seřizovací klíče nebo přípravky a zajistěte jejich odstranění z nářadí.

### 17. Zabraňte nechtěnému spuštění.

Nepřenášejte nářadí s prstem na spínači. Před připojením k elektrické síti se ujistěte, zda je spínač v poloze vypnuto.

### 18. Používejte prodlužovací kabely určené pro venkovní použití.

Před použitím zkontrolujte prodlužovací kabel a je-li poškozen, zajistěte jeho výměnu. Pracujete-li s nářadím venku, používejte pouze prodlužovací kabel určený pro venkovní použití, který je tak i označen.

### 19. Buďte pozorní.

Stále sledujte, co děláte. Používejte při práci zdravý rozum. Nepracujte s tímto nářadím, jste-li unavení nebo jste-li pod vlivem omamných látek, alkoholu nebo léků.

### 20. Kontrolujte stav nářadí.

Před zahájením práce pečlivě zkontrolujte nářadí i jeho napájecí kabel, zda nedošlo k jejich poškození, aby byla zajištěna jejich správná funkce. Zkontrolujte vychýlení a uložení pohybujících se částí, opotřebování jednotlivých částí a další prvky, které mohou ovlivnit správný chod nářadí. Zničené nebo jiné poškozené díly nechte opravit nebo vyměnit v autorizovaném servisu, pokud v této příručce nebude uveden jiný způsob odstranění závady. Poškozené spínače nechte vyměnit v autorizovaném servisu. Pokud nelze hlavním spínačem nářadí zapnout a vypnout, s nářadím nepracujte. Nikdy se nepokoušejte o opravu sami.



**VAROVÁNÍ!** Použití jakéhokoli jiného příslušenství nebo přídatných zařízení, nebo jakékoli jiné využití tohoto nářadí, než je popsáno v tomto návodu k obsluze, může představovat riziko zranění osob.

### 21. Opravy tohoto nářadí vždy svěřujte kvalifikovaným servisním technikům.

Toto elektrické nářadí splňuje požadavky platných bezpečnostních předpisů. Opravy musí být prováděny pouze kvalifikovanými technikami, kteří budou používat originální náhradní díly. Jinak může dojít k velkému ohrožení uživatele.



## Další bezpečnostní pokyny pro pokosové pily

- Toto nářadí je vybaveno speciálně upraveným napájecím kabelem, jehož výměnu smí provádět pouze výrobce nebo autorizovaný servis.
- Nepoužívejte pilu k řezání jiných materiálů, než jsou materiály doporučené výrobcem.
- Nepoužívejte nářadí bez instalovaných bezpečnostních krytů, neplní-li tyto kryty svou funkci, nebo pokud nebyla správně prováděna jejich údržba.
- Při provádění šikmých řezů zajistěte, aby bylo rameno pily bezpečně upevněno.
- Dbejte na to, aby byla podlaha kolem pily rovná, uklizená a bez zbytků materiálů, například pilin nebo odřezků.
- Zvolte správný pilový kotouč pro řezaný materiál.
- Používejte správně nabroušené pilové kotouče. Nepřekračujte maximální otáčky vyznačené na kotouči.
- Před zahájením jakékoli činnosti se ujistěte, zda jsou řádně dotaženy všechny pojistné šrouby a upínací rukojeti.
- Je-li pila připojena k napájecímu zdroji, nikdy nevkládejte ruce do pracovního prostoru pilového kotouče.
- Nikdy se nepokoušejte rychle zastavit pohybující se pilový kotouč jeho zablokováním pomocí nářadí nebo jiného předmětu.
- Před použitím každého příslušenství si nastudujte návod k obsluze. Nesprávné použití příslušenství může nářadí poškodit.
- Při manipulaci s pilovým kotoučem nebo s hrubým materiálem používejte držák nebo rukavice.
- Před použitím nářadí se ujistěte, zda je správně namontován pilový kotouč.
- Ujistěte se, zda se pilový kotouč otáčí správným směrem.
- Nepoužívejte kotouče větších nebo menších průměrů, než je doporučeno. Parametry pilového kotouče jsou uvedeny v **technických údajích**. Používejte pouze pilové kotouče specifikované v tomto návodu, které splňují požadavky normy EN 847-1.
- Zvažte použití speciálně navržených pilových kotoučů s menší provozní hlučností.
- Nepoužívejte pilové kotouče z RYCHLOŘEZNÉ OCELI (HSS).
- Nepoužívejte prasklé nebo poškozené pilové kotouče.
- Nepoužívejte žádné brusné nebo diamantové kotouče.
- Používejte pouze takové pilové kotouče, jejichž otáčky jsou minimálně shodné s otáčkami, které jsou vyznačeny na pile.
- Nikdy nepoužívejte pilu bez krytu s drážkou pro pilový kotouč.
- Před uvolněním spínače vytáhněte pilový kotouč z řezu v obrobku.
- Před každým řezem se ujistěte, zda je pila stabilní.
- Chcete-li zablokovat hřídel motoru, nikdy neprovádějte blokování větráku.
- Jakmile bude sklopeno rameno pily, kryt pilového kotouče u vaší pily se automaticky zvedne. Jakmile bude stlačena uvolňovací páka (B) pojistky krytu pily, kryt se spustí přes pilový kotouč.
- Ochranný kryt pily nikdy nezvedejte rukou, pokud není pila vypnutá. Ochranný kryt můžete zvednout rukou při montáži nebo demontáži pilového kotouče nebo při provádění kontroly pily.
- Pravidelně kontrolujte, zda jsou čisté větrací otvory na krytu motoru a zda nejsou tyto otvory zaneseny pilinami.
- Jakmile je kryt s drážkou pro pilový kotouč opotřebován, vyměňte jej.
- Odpojte pilu od elektrické sítě před prováděním jakékoli údržby nebo před výměnou pilového kotouče.
- Nikdy neprovádějte čištění nebo údržbu, je-li pila ještě v chodu a nenachází-li se hlava pily v klidové poloze.
- Je-li pila vybavena laserem nebo LED svítlnou, použijte pouze schválený typ LED diody. Opravy mohou být prováděny pouze výrobcem nebo autorizovaným servisem.
- Při řezání dřeva připojte pilu k zařízení pro zachytávání pilin a prachu. Vždy berte v úvahu faktory, které mají vliv na působení prachu na obsluhu pily, jako jsou:
  - Typ řezaného materiálu (dřevotřísková vytváří při řezání více prachu jako přírodní dřevo).
  - Ostrost pilového kotouče.
  - Správné nastavení pilového kotouče.
  - Odsávací zařízení s rychlostí proudícího vzduchu vyšší než 20 m/s. Zajistěte správné seřízení lokálního odsávání, ochranných krytů, odváděcích koryt a skluzů.
- Berte prosím v úvahu následující faktory ovlivňující působení hluku na přítomné osoby:
  - Používejte pilové kotouče se sníženou hlučností.
  - Používejte pouze správně nabroušené pilové kotouče.
- Údržba pily musí být prováděna pravidelně.
- Zajistěte odpovídající celkové nebo lokální osvětlení.
- Zajistěte, aby byla obsluha adekvátně proškolená v použití, nastavení a obsluze tohoto stroje.
- Ujistěte se, zda jsou všechny distanční vložky a kroužky hřídele vhodné pro účely, které jsou uvedeny v tomto návodu k obsluze.
- Vyvarujte se odstraňování jakýchkoli odřezků nebo jiných částí obrobku z prostoru řezu, je-li pila v chodu a není-li hlava této pokosové pily v klidové poloze.
- Nikdy neřežte obrobky kratší než 150 mm.
- Není-li pila vybavena přidavnými podpěrami, mohou být řezány obrobky s následujícími maximálními rozměry:
  - Výška 85 mm, šířka 305 mm a délka 400 mm.
  - Delší obrobky musí být podepřeny vhodným podpěrným stolem, například model DE7023. Vždy obrobek bezpečně upněte ke stolu pily.
- Dojde-li k nehodě nebo k poruše stroje, okamžitě pilu vypněte a odpojte ji od napájecího zdroje.
- Proveďte záznam o poruše a vhodným způsobem označte pilu, abyste zabránili ostatním osobám v použití poškozené pily.
- Dojde-li k zablokování pilového kotouče, které bude způsobeno nadměrnou posuvnou silou během řezání, zastavte stroj a odpojte napájení. Vyjměte obrobek a ujistěte se, zda se pilový kotouč volně otáčí. Zapněte nářadí znovu a zahajte znovu řez s použitím menší posuvné síly.
- Nikdy neprovádějte řezání lehkých slitin, zejména hořčíku.
- Kdykoli to situace umožňuje, připevněte stroj k pracovnímu stolu pomocí šroubů s průměrem 8 mm a s délkou 80 mm.



**VAROVÁNÍ:** Doporučujeme vám používat proudový chránič (RCD) s citlivostí minimálně 30 mA.

### Zbytková rizika

Při použití kotoučových pil vznikají následující rizika:

- Zranění způsobená kontaktem s rotujícími díly.

Přestože jsou dodržovány příslušné bezpečnostní předpisy a jsou používána bezpečnostní zařízení, určitá zbytková rizika nemohou být vyloučena. Tato rizika jsou následující:

- Poškození sluchu.
- Riziko nehody způsobené neukrytými částmi rotujícího pilového kotouče.
- Riziko zranění při výměně nechráněného pilového kotouče.

- Riziko přímáčknutí prstů při manipulaci s ochrannými kryty.
- Zdravotní rizika způsobená vdechováním prachu vytvářeného při řezání dřeva, zejména dubového, bukového a materiálu MDF.

Následující faktory zvyšují riziko dýchacích problémů:

- Při řezání dřeva není připojeno žádné odsávací zařízení.
- Nedostatečné odsávání prachu, které je způsobeno zanesenými filtry.

## Štítky na nářadí

Na tomto nářadí jsou následující piktogramy:



Před použitím si přečtěte návod k obsluze



Používejte ochranu sluchu



Používejte ochranu zraku



Bod úchopu pro přenášení



Udržujte ruce v bezpečné vzdálenosti od pilového kotouče

## UMÍSTĚNÍ DATOVÉHO KÓDU (OBR. 2)

Datový kód (VV), který obsahuje také rok výroby, je vytištěn na krytu nářadí.

Příklad:

2016 XX XX

Rok výroby

## Obsah balení

Balení obsahuje:

- 1 Částečně sestavenou pokosovou pilu pro příčné řezy
  - 2 Šestihranné klíče 4/6 mm
  - 1 Pilový kotouč s průměrem 250 mm s karbidovými zuby
  - 1 Upínací svorku materiálu
  - 1 Návod k obsluze
- Zkontrolujte, zda během přepravy nedošlo k poškození nářadí, jeho částí nebo příslušenství.
  - Před použitím věnujte dostatek času pečlivému prostudování a pochopení tohoto návodu.

## Popis (obr. 1, 2, 7, 11, 12)



**VAROVÁNÍ:** Nikdy neprovádějte žádné úpravy elektrického nářadí ani jeho součástí. Mohlo by dojít k jeho poškození nebo k zranění.

- A. Spouštěcí spínač
- B. Páka uvolnění pojistky krytu
- C. Ovládací rukojeť
- D. Pevný horní kryt
- E. Vnější příruba
- F. Upínací šroub pilového kotouče
- G. Spodní kryt pilového kotouče
- H. Pilový kotouč
- I. Zajišťovací páka posuvného vodička (obr. 11)
- J. Pevný stůl

- K. Kryt s drážkou pro pilový kotouč
- L. Rameno pokosových řezů
- M. Západka pokosových řezů
- N. Otočný stůl / rameno pokosových řezů
- O. Měřítka pokosových řezů
- P. Šrouby měřítka pokosových řezů (obr. 12)
- Q. Posuvné vodičko
- R. Hubice pro odvod prachu
- S. Zajištění vodicích tyčí
- T. Upínací rukojeť šikmých řezů
- U. Měřítka šikmých řezů
- V. Montážní otvory pro upevnění pily
- W. Zajišťovací tlačítko
- X. Vodicí tyče
- Y. Hlava pily
- Z. Šestihranné klíče
- AA. Přichytka kabelu
- BB. Otvor pro visací zámek
- CC. Tlačítko přemostění
- DD. Místa úchopu pro přenášení pily (vlevo a vpravo)
- EE. Vnitřní příruba (obr. 7)
- FF. Svorka na materiál
- GG. Spínač zapnuto/vypnuto svítilny XPS™
- HH. Svítilna XPS™
- II. Rychloupínací spojka (DWW9000, volitelné příslušenství)

## POUŽITÍ VÝROBKU

Vaše pokosová pila pro příčné řezy DeWALT je určena pro profesionální řezání dřeva, dřevěných výrobků, plastů a hliníku. Tato pokosová pila snadno, přesně a bezpečně provádí příčné, šikmé a pokosové řezy.

Je-li tato pila opatřena vhodným pilovým kotoučem, je určena pro řezání hliníkových profilů až do maximální tloušťky 4,0 mm. **NIKDY** neřežte materiály z hořčíku.

Tato pila je určena pro použití pilových kotoučů s průměrem 250 mm, které jsou opatřeny zuby s destičkami karbidu.

**NEPOUŽÍVEJTE** ve vlhkém prostředí nebo na místech s výskytem hořlavých kapalin nebo plynů.

Tyto pokosové pily jsou elektrická nářadí pro profesionální použití.

**ZABRAŇTE** dětem, aby se s tímto nářadím dostaly do kontaktu. Používají-li toto nářadí nezkušené osoby, musí být zajištěn odborný dozor.



**VAROVÁNÍ!** Nepoužívejte tento stroj pro jiné než určené účely.

- **Malé děti a nezkušené osoby.** Toto zařízení není určeno pro použití nedospělými nebo nezkušenými osobami bez dozoru.
- Tento výrobek není určen k použití osobami (včetně dětí) se sníženými fyzickými, smyslovými nebo duševními schopnostmi, s nedostatkem zkušeností a znalostí, pokud těmto osobám nebyl stanoven dohled, nebo pokud jim nebyly poskytnuty instrukce týkající se použití výrobku osobou odpovědnou za jejich bezpečnost. Děti nesmí být nikdy ponechány s tímto výrobkem bez dozoru.

## Elektrická bezpečnost

Elektromotor je určen pouze pro jedno napájecí napětí. Vždy zkontrolujte, zda napájecí napětí sítě odpovídá napětí na výkonovém štítku.



Vaše nářadí je chráněno dvojitou izolací v souladu s normou EN61029. Proto není nutné použití uzemňovacího vodiče.



**VAROVÁNÍ:** Modely s napájecím napětím 115 V musí být používány s bezpečnostním izolačním transformátorem s uzemňovací mřížkou mezi primárním a sekundárním vinutím.

Dojde-li k poškození napájecího kabelu, musí být nahrazen speciálně připraveným kabelem, který získáte v autorizovaném servisu DeWALT.

Poškozený napájecí kabel může být vyměněn pouze v autorizovaném servisu nebo kvalifikovaným elektrotechnikem.

Musí být použity následující napájecí kabely:

DWS778:	H05RN-F, 2 x 1,0 mm <sup>2</sup>
DWS778 LX:	H05RR-F, 2 x 1,5 mm <sup>2</sup>

## Výměna síťové zástrčky (pouze pro Velkou Británii a Irsko)

Budete-li instalovat novou zástrčku napájecího kabelu:

- Bezpečně zlikvidujte starou zástrčku.
- Připojte hnědý vodič k svorce pod napětím na nové zástrčce.
- Modrý vodič připojte k nulové svorce.



**VAROVÁNÍ:** Na zemnicí svorku nebude připojen žádný vodič.

Dodržujte montážní pokyny dodávané s kvalitními zástrčkami.  
Doporučená pojistka: 13 A.

## Montáž zástrčky u nářadí s napájecím napětím 115 V (pouze Velká Británie a Irsko)

- Použitá zástrčka musí splňovat požadavky normy BS EN 60309 (BS4343), 16 A, uzemňovací kontakt v poloze 4h.



**VAROVÁNÍ:** Vždy se ujistěte, zda je kabelová příchytka (AA) správně a bezpečně připevněna k obalu kabelu.

## Použití prodlužovacího kabelu

Je-li nutné použití prodlužovacího kabelu, použijte pouze schválený typ kabelu s 3 vodiči, který je vhodný pro příkon tohoto nářadí (viz **Technické údaje**). Minimální průřez vodiče je 1,5 mm<sup>2</sup>. Maximální délka je 30 m.

V případě použití navinovacího kabelu odvířte vždy celou délku kabelu.

## SESTAVENÍ



**VAROVÁNÍ:** Z důvodu snížení rizika zranění vypněte nářadí a odpojte napájecí kabel od sítě před každým nasazením nebo sejmutím příslušenství, před jakýmkoli seřízením, před výměnou nástrojů nebo před prováděním oprav. Ujistěte se, zda je spouštěcí spínač v poloze VYPNUTO. Náhodné spuštění může způsobit úraz.

## Vybalení

Motor a ochranné kryty jsou již namontovány na základně pily.

## Montáž na pracovní stůl (obr. 2)

1. Ve všech čtyřech patkách pily jsou otvory (V), které slouží pro upevnění k pracovnímu stolu. K dispozici jsou dvě různé velikosti otvorů, aby mohly být použity různé velikosti šroubů. Použijte jakýkoli otvor. Není nutné, abyste použili oba otvory. Vždy pilu pevně připevněte, abyste zabránili jejímu pohybu. Chcete-li zvýšit komfort při přenášení pily, můžete provést namontování pily na desku z překližky s tloušťkou minimálně 12,5 mm, která může být připevněna k pracovnímu stolu a která může být později snadno uvolněna a přenesena na jiné pracoviště, kde bude znovu upnuta pomocí svorek.

2. Při upevňování pily na desku dbejte na to, aby upevňovací šrouby z této desky nevyčnívaly. Deska z překližky musí dokonale sedět na pracovní ploše stolu. Provádíte-li upínání pily k pracovní ploše, upínejte pilu pouze na upínacích výstupcích, na kterých se nachází otvory pro montážní šrouby. Upnutí pily pomocí jiných upínacích míst bude mít nesprávný vliv na funkci pily.
3. Upevňovací deska a pracovní stůl nebo místo, na kterém bude pila používána, musí být rovné, abyste zabránili nepřesnostem při řezání. Dochází-li na pracovní ploše ke kolébání pily, umístěte pod jednu opěrnou nohu tenký kousek materiálu, aby došlo k vyrovnání pily.

## Montáž pilového kotouče (obr. 2, 6–8)



**VAROVÁNÍ:** Z důvodu snížení rizika zranění vypněte nářadí a odpojte napájecí kabel od sítě před každým nasazením nebo sejmutím příslušenství, před jakýmkoli seřízením, před výměnou nástrojů nebo před prováděním oprav. Ujistěte se, zda je spouštěcí spínač v poloze VYPNUTO. Náhodné spuštění může způsobit úraz.



**VAROVÁNÍ:** Zuby nového pilového kotouče jsou velmi ostré a mohou být nebezpečné.



**VAROVÁNÍ:** Dbejte na to, aby byla výměna pilového kotouče prováděna pouze popsáním způsobem. Používejte pouze pilové kotouče, které jsou specifikovány v části **Technické údaje**, katalogové číslo: Doporučen je pilový kotouč DT4282.

**DŮLEŽITÉ:** Při instalaci nového pilového kotouče musí být hlava pily (Y) v nejvyšší poloze.

1. Chcete-li zvednout hlavu pily (Y) do nejvyšší možné polohy, stlačte hlavu pily (Y) a vytáhněte ven zajišťovací tlačítko (W).
2. Uvolněte stlačení a nechte hlavu pily zvednout až do maximální výšky.
3. Zasuňte šestihřanný klíč 6 mm (Z) hluboko do pojistky hřídele (UU), najděte otvor na druhé straně hřídele a proveďte jeho zajištění (obr. 6, 8).
4. Zasuňte druhý šestihřanný klíč 6 mm (Z) do upínacího šroubu pilového kotouče (F) a otáčením ve směru pohybu hodinových ručiček proveďte jeho uvolnění. Vyjměte upínací šroub pilového kotouče (F) a sejměte vnější přírubu (E).
5. Stiskněte uvolňovací páku zajištění spodního krytu (B), aby došlo k zvednutí spodního krytu (G) a sejměte pilový kotouč (H).
6. Nasadte nový pilový kotouč na výstupek nacházející se na vnitřní přírubě (EE) (obr. 7) a ujistěte se, zda ozubení na spodní části pilového kotouče směřuje k vodičce (směrem od obsluhy).
7. Nasadte zpět vnější přírubu (E) a ujistěte se, zda došlo k řádnému usazení výstupků (JJ), jeden na každé straně hřídele motoru.
8. Vložte upínací šroub pilového kotouče (F) a utáhněte jej pomocí šestihřanného klíče 6 mm (Z) otáčením proti směru pohybu hodinových ručiček, kdy budete druhou rukou současně držet druhý šestihřanný klíč 6 mm (Z) (obr. 8).
9. Vyjměte oba šestihřanné klíče (Z) a upevněte je do jejich držáků.

## SEŘÍZENÍ



**VAROVÁNÍ:** Z důvodu snížení rizika zranění vypněte nářadí a odpojte napájecí kabel od sítě před každým nasazením nebo sejmutím příslušenství, před jakýmkoli seřízením, před výměnou nástrojů nebo před prováděním oprav. Ujistěte se, zda je spouštěcí spínač v poloze VYPNUTO. Náhodné spuštění může způsobit úraz.

Vaše pokosová pila byla přesně seřízena již ve výrobním závodě. Pokud je nutné provést opětovné seřízení z důvodu dopravy a přenášení pily, nebo i z jiného důvodu, řiďte se při seřizování vaší pily následujícími

kroky. Jakmile pilu jednou seřídíte, toto přesné nastavení musí zůstat zachováno.

## Nastavení vodicích tyčí na konstantní hloubku řezu (obr. 1. 2, 9, 10)

Pilový kotouč musí být v chodu s konstantní hloubkou řezu po celé délce stolu a nesmí se dotýkat pevného stolu u zadní části drážky nebo přední části otočného ramena. Chcete-li dosáhnout takového nastavení, vodicí tyče (X) musí být dokonale rovnoběžné s rovinou stolu, je-li hlava pily (Y) zcela stlačena směrem dolů.

1. Stiskněte uvolňovací páku pojistky spodního krytu (B) (obr. 1).
2. Zatlačte hlavu pily zcela do zadní polohy a změřte výšku od roviny otočného stolu (N) až po spodní část vnější přírubby (E) (obr. 10).
3. Otočte pojistku vodicích tyčí hlavy pily (S) (obr. 2).
4. Udržte hlavu pily zcela v dolní poloze a přitáhněte ji po vodicích tyčích až do koncové polohy.
5. Znovu změřte výšku označenou na obr. 10. Obě hodnoty musí být stejné.
6. Je-li nutné seřízení, postupujte následovně (obr. 9):
  - A. Povolte pojistnou matici (KK) v držáku (LL) pod horní hubicí pro odvod pilin (R) (obr. 1) a postupným prováděním malých kroků nastavte šroub (MM) do požadované polohy.
  - B. Utáhněte pojistnou matici (KK).



**VAROVÁNÍ:** Vždy zkontrolujte, zda se pilový kotouč nedotýká stolu u zadní části drážky pro pilový kotouč nebo u přední části otočného ramena ve svislé poloze 90° a v poloze 45° pro šikmý řez. Před provedením této kontroly nezapínejte pilu!

## Nastavení vodítka (obr. 11)

Zvedněte zajišťovací páku posuvného vodítka (I) proti směru pohybu hodinových ručiček, aby došlo k uvolnění. Nastavte posuvné vodítko (Q) do polohy, ve které nebude v kontaktu s pilovým kotoučem, a potom znovu ve směru pohybu hodinových ručiček vodítko utáhněte.

## Kontrola a nastavení pilového kotouče vzhledem k vodítku (obr. 2, 12, 13)

1. Uvolněte západku pokosových řezů (M).
  2. Položte palec na rameno pokosových řezů (L) a stiskněte západku pokosových řezů (M), aby došlo k uvolnění otočného stolu/ramena pokosových řezů (N).
  3. Otočte rameno pokosových řezů tak, aby se západka nacházela v poloze s hodnotou 0° pro pokosový řez.
  4. Stlačte dolů hlavu pily a zajistěte ji v této poloze pomocí zajišťovacího tlačítka (W).
  5. Zkontrolujte, zda jsou viditelná dvě označení polohy 0° (NN) na měřítku pokosových řezů (O).
  6. Umístěte úhelník (OO) mezi vodítko na levé straně (Q) a pilový kotouč (H).
7. Je-li nutné seřízení, postupujte následovně:
- A. Povolte šrouby měřítka pokosových řezů (P) (obr. 12) a posuňte sestavu ramena a měřítka pokosových řezů doleva nebo doprava tak, aby byl při měření úhelníkem (OO) pilový kotouč vzhledem k vodítku v kolmé poloze 90° (obr. 13).
  - B. Znovu utáhněte šrouby měřítka pokosových řezů (P).



**VAROVÁNÍ:** Nedotýkejte se úhelníkem hrotů zubů pilového kotouče.

## Kontrola a nastavení pilového kotouče vzhledem k rovině stolu (obr. 2, 14–16)

1. Uvolněte upínací rukojeť šikmých řezů (T) (obr. 14).
  2. Zatlačte hlavu pily (Y) doprava, abyste zajistili její zcela svislou polohu a utáhněte upínací rukojeť šikmých řezů.
  3. Položte úhelník (OO) na stůl k boku pilového kotouče (H) (obr. 15).
- VAROVÁNÍ:** Nedotýkejte se úhelníkem hrotů zubů pilového kotouče.
4. Je-li nutné seřízení, postupujte následovně:
    - A. Uvolněte upínací rukojeť šikmých řezů (T) a pomocí šestihranného klíče (Z) zašroubujte nebo vyšroubujte seřizovací dorazový šroub svislé polohy (QQ) tak, aby byl pilový kotouč v kolmé poloze 90° vzhledem k rovině stolu.
    - B. Pokud ukazatel šikmých řezů (RR) neukazuje na měřítku šikmých řezů (U) na nulu, povolte šrouby měřítka šikmých řezů (PP) a je-li to nutné, upravte jeho polohu.



## Kontrola a nastavení úhlu šikmého řezu (obr. 2, 14, 16)

Překlenutí šikmých řezů umožňuje nastavení maximálního úhlu šikmého řezu na hodnotu 45° nebo 48°, dle potřeby.

1. Ujistěte se, zda je překlenovací rukojeť (SS) nastavena v levé poloze.
2. Povolte upínací rukojeť šikmého řezu (T).
3. Budete-li stát před pilou, přemístěte hlavu pily (Y) doleva.
4. Toto je poloha šikmého řezu 45°.
5. Je-li nutné seřízení, zašroubujte nebo vyšroubujte dorazový šroub pro šikmé řезы 45° (TT) pomocí šestihranného klíče 4 mm (Z) do takové polohy, aby ukazatel šikmého řezu (RR) ukazoval na hodnotu 45°.



**VAROVÁNÍ:** Vodicí drážky mohou být zaneseny nečistotami. Pro čištění vodicích drážek používejte vhodný přípravek nebo proud nízkotlakého vzduchu.

## Před použitím



**VAROVÁNÍ:**

- Upněte vhodný pilový kotouč. Nepoužívejte nadměrně opotřebované pilové kotouče. Maximální provozní otáčky pily nesmí překročit maximální povolené otáčky pilového kotouče.
- Nepokoušejte se řezat příliš malé kousky.
- Nechejte pilový kotouč řezat volně. Nepoužívejte nadměrnou sílu.
- Před zahájením řezání počkejte, dokud motor pily nedosáhne maximálních otáček.
- Ujistěte se, zda jsou všechny zajišťovací šrouby a upínací páky řádně utaženy.
- Upněte obrobek.
- Přestože je tato pila určena k řezání dřeva a mnoha neželezných materiálů, tyto provozní pokyny se týkají jen řezání dřeva. Stejně pokyny platí i pro řezání ostatních materiálů. Neřežte s touto pilou železné materiály (železo a ocel) nebo zdivo! Nepoužívejte žádné brusné kotouče!
- Používejte kryt s drážkou pro pilový kotouč. Je-li drážka pro pilový kotouč širší než 10 mm, s pilou nepracujte.

## POUŽITÍ

### Pokyny pro použití



**VAROVÁNÍ:** Vždy dodržujte bezpečnostní pokyny a platné předpisy.



**VAROVÁNÍ:** Z důvodu snížení rizika zranění vypněte nářadí a odpojte napájecí kabel od sítě před každým nasazením nebo sejmutím příslušenství, před jakýmkoli seřízením, před výměnou nástrojů nebo před prováděním oprav. Ujistěte se, zda je spouštěcí spínač v poloze VYPNUTO. Náhodné spuštění může způsobit úraz.

Uživatelé ve Spojeném království jsou povinni dodržovat nařízení popsaná v předpisech pro obsluhu dřevobráběcích strojů z roku 1974 a jejich příslušné dodatky.

Ujistěte se, zda je nářadí z hlediska výšky stolu a stability umístěno v bezpečné a ergonomické poloze. Poloha nářadí na pracovišti musí být zvolena tak, aby měla obsluha nářadí dobrý přehled a dostatek volného prostoru v blízkosti nářadí, což umožní manipulaci s obrobky bez jakéhokoli omezení.

Z důvodu omezení vlivu vibrací se ujistěte, zda není příliš nízká okolní teplota pracovního prostředí, zda je prováděna řádná údržba stroje a příslušenství a zda je velikost obrobků vhodná pro tento stroj.

## Zapnutí a vypnutí (obr. 1)

Otvor (BB) ve spouštěcím spínači (A) je určen pro vložení visacího zámku, aby bylo umožněno zajištění pily.

1. Chcete-li nářadí spustit, stiskněte spouštěcí spínač (A).
2. Chcete-li nářadí vypnout, uvolněte tento spínač.

## Použití pracovní LED svítilny XPS™ (obr. 1)

**POZNÁMKA:** Tato pokosová pila musí být připojena k napájecímu zdroji.

Pracovní LED svítilna XPS™ (HH) je vybavena spínačem zapnuto/vypnuto (GG). Pracovní LED svítilna XPS™ pracuje nezávisle na spouštěcím spínači pokosové pily. Tato svítilna nemusí být zapnuta, aby mohla pila pracovat.

Provedení řezu po čáře vyznačené tužkou na dřevěném obrobku:

1. Zapněte LED svítilnu XPS™ a potom stáhněte dolů ovládací rukojeť (C) tak, aby byl pilový kotouč (H) co nejbližší k řezanému obrobku. Na dřevěném obrobku se objeví stín pilového kotouče.
2. Srovnajte linii řezu vyznačenou tužkou s okrajem stínu pilového kotouče. Možná bude nutné nastavení úhlu šikmého a pokosového řezu, aby se čára řezu vyznačená tužkou přesně překrývala.

## Poloha těla a rukou při řezání

Správná poloha těla a rukou při obsluze pokosové pily usnadní řezání a zajistí vyšší přesnost a bezpečnost.



### VAROVÁNÍ:

- Nikdy nevkládejte ruce do blízkosti pracovního prostoru.
- Udržuje ruce ve vzdálenosti minimálně 150 mm od pilového kotouče.
- Při řezání přitlačujte obrobek pevně k pracovnímu stolu a k vodítku. Udržujte ruce v předepsané poloze, dokud nedojde k uvolnění spínače pily a k úplnému zastavení pilového kotouče.
- Před vlastním provedením řezu (aniž by byla pila zapnutá) vždy zkontrolujte dráhu pilového kotouče.
- Při práci nepřekřičujte ruce.
- Stůjte pevně oběma nohama na podlaze a udržujte rovnováhu.
- Při pohybu ramena pily směrem doprava nebo doleva, kopírujte tělem pohyby pily a stůjte bezpečně na pravé nebo levé straně pily.

## Základní řezy

**SVISLÝ PŘÍMÝ PŘÍČNÝ ŘEZ (OBR. 1, 2, 17)**

**POZNÁMKA:** Používejte pilové kotouče s průměrem 250 mm a s průměrem upínacího otvoru 30 mm, abyste dosáhli požadovaných provozních výkonů.

1. Zvedněte hlavu pily (Y) do její nejvyšší možné polohy stlačením hlavy pily (Y) a vytažením zajišťovacího tlačítka (W). Uvolněte stlačení a nechte hlavu pily zvednout až do maximální výšky.
2. Stiskněte západku pokosových řezů (M) a potom nastavte rameno pokosových řezů do polohy 0°.
3. Uvolněte západku pokosových řezů.
4. Před řezáním se vždy ujistěte, zda je řádně zajištěna západka pokosových řezů.
5. Opřete řezaný obrobek o posuvné vodítko (Q) a zajištěte jej pomocí upínací svorky materiálu (FF).
6. Uchopte ovládací rukojeť (C) a stlačte dolů uvolňovací páku pojistky krytu (B), aby došlo k uvolnění krytu. Stiskněte spouštěcí spínač (A), aby došlo k spuštění motoru. Doporučujeme zahájení řezu v blízkosti vodítka.
7. Stlačte hlavu pily tak, aby pilový kotouč procházel řezaným obrobkem a plastovým krytem s drážkou pro pilový kotouč (K).
8. Po dokončení řezu uvolněte spouštěcí spínač a před návratem hlavy pily do její horní klidové polohy počkejte, dokud se pilový kotouč zcela nezastaví.



### VAROVÁNÍ:

- U některých typů plastových profilů je vhodné provádět uvedený sled úkonů v obráceném pořadí.
- Spodní kryt pilového kotouče je navržen tak, aby se po uvolnění páky (B) rychle uzavřel. Nedochází-li k jeho rychlému uzavření, svěřte jeho opravu autorizovanému servisu DeWALT.

**PROVÁDĚNÍ POSUVNÉHO ŘEZU (OBR. 1, 2, 18)**

1. Otočte zajištění vodících tyčí hlavy pily (S), aby došlo k jeho uvolnění.
2. Stlačte dolů hlavu pily (Y), vytáhněte zajišťovací tlačítko (W) a nechte hlavu pily vystoupat do nejvyšší polohy.
3. Opřete řezaný obrobek o posuvné vodítko (Q) a zajištěte jej pomocí upínací svorky materiálu (FF).
4. Spusťte hlavu pily a přitáhněte ji po vodících tyčích až do koncové polohy.
5. Stiskněte uvolňovací páku pojistky krytu (B), aby došlo k uvolnění krytu. Stiskněte spouštěcí spínač (A), aby došlo k spuštění motoru.
6. Stlačte zcela hlavu pily tak, aby pilový kotouč procházel obrobkem a tlačte hlavu pily dozadu, aby došlo k dokončení řezu.
7. Po dokončení řezu uvolněte spouštěcí spínač a před návratem hlavy pily do její horní klidové polohy počkejte, dokud se pilový kotouč zcela nezastaví.



**VAROVÁNÍ:** Po ukončení posuvného řezu nezapomeňte zajistit hlavu pily v zadní poloze.

**SVISLÝ POKOSOVÝ PŘÍČNÝ ŘEZ (OBR. 1, 19)**

1. Stiskněte západku pokosových řezů (M). Nastavte rameno v požadovaném úhlu směrem doleva nebo doprava.
2. Západka pokosových řezů bude automaticky zajištěna v polohách 0°, 15°, 22,5°, 31,62°, 45° a 50° jak vlevo, tak i vpravo. Je-li vyžadován střední úhel mezi těmito polohami, pevně přidržte hlavu pily a zajištěte ji přitážením západky pokosových řezů.
3. Před řezáním se vždy ujistěte, zda je řádně zajištěna západka pokosových řezů.
4. Dále postupujte jako u vswlých přímých příčných řezů.





**VAROVÁNÍ:** Při pokosovém řezu koncové části obrobku s malým ořezem umístěte obrobek tak, aby byl odřezek na straně směrem k pilovému kotouči, a to větším úhlem k vodičku, například:

levý pokos, odřezek doprava  
pravý pokos, odřezek doleva

### ŠIKMÉ PŘÍČNÉ ŘEZY (OBR. 11, 14, 20)

Úhly šikmých řezů mohou být nastaveny od 0° do 48° směrem vlevo. Šikmé řezy až do 45° mohou být provedeny s ramenem pro pokosové řezy nastaveným v poloze pro pokosový řez od nuly až do maximálně 45° vpravo nebo vlevo.

1. Odjistěte páku posuvného vodička (I) a přesuňte vodičko od pilového kotouče.
2. Povolte upínací rukojeť šikmých řezů (T) a nastavte požadovaný úhel šikmého řezu.
3. Je-li to nutné, nastavte překlenovací tlačítko (CC).
4. Držte pevně hlavu pily a zabraňte jejímu klesání.
5. Pevně utáhněte upínací rukojeť šikmých řezů (T).
6. Posuňte vodičko směrem k pilovému kotouči a ujistěte se, zda se tohoto kotouče nedotýká, a potom upínací páku vodička utáhněte ve směru pohybu hodinových ručiček.
7. Dále postupujte jako u svislých přímých příčných řezů.

### Řezání neželezných kovů

Při řezání neželezných kovů může být tato pila použita pouze v režimu pokosová pila a mohou být prováděny pouze svislé přímé a pokosové příčné řezy. Doporučujeme vám, abyste při řezání neželezných kovů neprováděli šikmé a kombinované pokosové řezy. Tato pila nesmí být použita pro řezání železných kovů.

- Při řezání neželezných kovů vždy používejte upínací svorku materiálu. Ujistěte se, zda je obrobek bezpečně upnutý.
- Používejte pouze pilové kotouče, které jsou určeny pro řezání neželezných kovů.
- Budete-li používat maziva, používejte pouze vosk nebo separační sprej. Nepoužívejte žádné emulze nebo podobné kapaliny.

Kvalita a čistota jakéhokoli řezu závisí na mnoha faktorech, například na řezaném materiálu. Nejvyšší kvality řezu při řezání tvarových obkládacích prvků dosáhnete při použití ostrého karbidového kotouče (se 60 zuby). Kvalitu řezu rovněž zvyšuje stejnoměrná a pomalý posuv pily při řezání.



**VAROVÁNÍ:** Dbejte na to, aby se materiál během řezání nechvil nebo aby se nepohyboval. Obrobek vždy řádně upevněte. Před zvednutím ramena pily vždy počkejte, dokud se pilový kotouč zcela nezastaví. Pokud dochází k třepení zadní části řezu obrobku, nalepte na obrobek v místě řezu lepicí pásku. Proveďte řez přes lepicí pásku a po ukončení řezu pásku opatrně odlepte.

### Upnutí obrobku (obr. 23–25)



**VAROVÁNÍ:** Vždy používejte upínací svorku.

Nejlepších výsledků dosáhnete použitím upínací svorky (FF), která je určena pro použití s vaší pilou.

Při řezání neželezných kovů vždy používejte upínací svorku materiálu. Ujistěte se, zda je obrobek bezpečně upnutý.

### INSTALACE SVORKY

1. Vložte svorku do otvoru za vodičkem. Svorka (FF) musí být otočena směrem k zadní části pokosové pily. Ujistěte se, zda je drážka na tyči svorky zcela zasunuta do základny pokosové pily. Je-li drážka vidět, svorka nebude bezpečně zajištěna.

2. Otočte svorku o 180° směrem k přední části pokosové pily.
3. Povolte šroub a upravte polohu svorky nahoru nebo dolů. Potom pomocí šroubu pro jemné nastavení svorku pevně upněte k obrobku.

**POZNÁMKA:** Při provádění šikmých řezů umístěte svorku na pravou část základny. PŘED VLASTNÍM PROVEDENÍM ŘEZU (ANIŽ BY BYLA PILA ZAPNUTA) VŽDY ZKONTROLUJTE DRÁHU PILOVÉHO KOTOUČE. ZKONTROLUJTE, ZDA SVORKA NEZASAHUJE DO DRÁHY PILOVÉHO KOTOUČE NEBO OCHRANNÝCH KRYTŮ.

### Kombinovaný pokosový řez (obr. 21, 22)

Tento řez je kombinací pokosového a šikmého řezu. Jedná se o druh řezu používaný k výrobě rámečků nebo boxů se šikmými stěnami, jako je například výrobek na obr. 21.

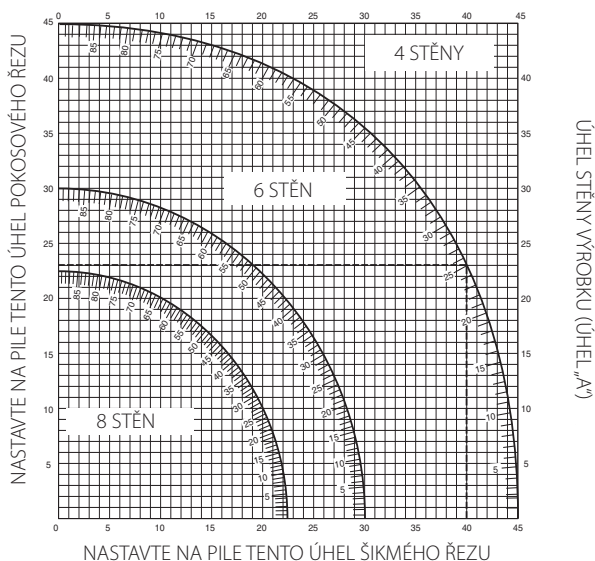


**VAROVÁNÍ:** Odlíhuje-li se úhel řezu při provádění jednotlivých řezů, zkontrolujte, zda je řádně dotažena upínací rukojeť pro šikmé řezy i upínací šroub pro pokosové řezy. Tyto prvky musí být dotaženy po provedení každé změny šikmého nebo pokosového úhlu.



**VAROVÁNÍ:** Při provádění kombinovaných řezů musí být pila upevněna k podpěře, aby bylo zabráněno jejímu převrácení (obr. 22). Viz část **Montáž na pracovní stůl**.

- Niže uvedený diagram vám bude pomáhat při volbě správného nastavení úhlů šikmých a pokosových řezů při kombinovaných pokosových řezech.
- Při práci s diagramem si zvolte požadovaný úhel „A“ (obr. 21) vašeho projektu a lokalizuje tento úhel na odpovídajícím oblouku v diagramu. Z tohoto bodu sledujte přímkou vedoucí přímo dolů, kde naleznete správnou hodnotu úhlu šikmého řezu a budete-li sledovat přímkou vedoucí vodorovně z tohoto bodu, získáte správnou hodnotu úhlu pokosového řezu.



1. Nastavte na pile předepsané úhly a proveďte několik zkušebních řezů.
2. Vyzkoušejte, zda budou jednotlivé díly lícovat.

Příklad: Pro zhotovení výrobku se čtyřmi stěnami s vnějšími úhly 25° (úhel „A“) (obr. 21), použijte horní pravý oblouk. Najděte na oblouku hodnotu úhlu 25°. Sledujte na každé straně vodorovnou přímkou a dostanete nastavení úhlu pokosového řezu (23°). Obdobným způsobem sledováním svislé přímkou nahore či dole dostanete nastavení úhlu šikmého řezu (40°). Vždy proveďte několik řezů na odpadovém materiálu pro kontrolu nastavení pily.



**VAROVÁNÍ:** Nikdy nepřekračujte u kombinovaných pokosových řezů limitní hodnoty 45° pro šikmý řez a 45° pro levý nebo pravý pokosový řez.



### Odsávání prachu (obr. 1, 3, 4)



**VAROVÁNÍ:** Kdyžkoli je to možné, připojte zařízení pro odsávání prachu, které splňuje požadavky příslušných předpisů týkajících se prachových emisí.

Připojte k pile zařízení pro odsávání prachu splňující požadavky platných předpisů. Rychlost vzduchu připojeného systému musí být 20 m/s +/- 2 m/s. Rychlost je měřena ve spojovací trubici v bodě připojení, s připojenou pilou, která není v chodu.

**POZNÁMKA:** Jako volitelné příslušenství pro připojení k odsávacímu zařízení je doporučena rychloupínací spojka DWV9000 (II).

### Přeprava (obr. 1, 2)



**VAROVÁNÍ:** Aby bylo přenášení této pily usnadněno, na základně jsou k dispozici dvě místa pro úchop pily (DD). Nikdy při zvedání nebo přepravě pily nepoužívejte pro úchop kryty.

1. Při přepravě pily nastavte úhly šikmých a pokosových řezů na 0°.
2. Stiskněte uvolňovací páku pojistky spodního krytu (B) (obr. 1).
3. Stlačte hlavu pily dolů a stiskněte zajišťovací tlačítko (W) (obr. 2).
4. Nastavte hlavu pily do klidové polohy a utáhněte zajištění vodicích tyčí (S).

### ÚDRŽBA

Vaše elektrické nářadí DeWALT bylo zkonstruováno tak, aby pracovalo co nejdéle s minimálními nároky na údržbu. Řádná péče o nářadí a jeho pravidelné čištění vám zajistí jeho bezproblémový chod.



**VAROVÁNÍ: Z důvodu snížení rizika zranění vypněte nářadí a odpojte napájecí kabel od sítě před každým nasazením nebo sejmutím příslušenství, před jakýmkoli seřízením, před výměnou nástrojů nebo před prováděním oprav.** Ujistěte se, zda je spouštěcí spínač v poloze VYPNUTO. Náhodné spuštění může způsobit úraz.



**VAROVÁNÍ:** Je-li pilový kotouč opotřeben, nahraďte jej novým ostrým pilovým kotoučem.



### Mazání

Vaše nářadí nevyžaduje žádné další mazání.



### Čištění

Před použitím pečlivě zkontrolujte horní kryt pilového kotouče, pohyblivý spodní kryt a trubici odsávání prachu, abyste se ujistili o jejich správné funkci. Ujistěte se, zda piliny, prach nebo části obrobku nemohou způsobit zablokování těchto funkcí.

Dojde-li k zablokování částí obrobku mezi pilovým kotoučem a ochrannými kryty, odpojte stroj od napájení a postupujte podle pokynů uvedených v části **Montáž pilového kotouče**. Odstraňte zaseknuté části a proveďte opětovnou montáž pilového kotouče.



**VAROVÁNÍ:** Jakmile se ve větracích drážkách hlavního krytu a v jejich blízkosti nahromadí prach a nečistoty, odstraňte je proudem suchého stlačeného vzduchu. Při provádění tohoto úkonu údržby použijte schválenou ochranu zraku a schválený respirátor.



**VAROVÁNÍ:** K čištění nekovových součástí nářadí nikdy nepoužívejte rozpouštědla nebo jiné agresivní látky. Tyto chemikálie mohou narušit materiály použité v těchto částech. Používejte pouze hadřík navlhčený v mýdlovém roztoku. Nikdy nedovolte, aby se do nářadí dostala jakákoli kapalina. Nikdy neponořujte žádnou část nářadí do kapaliny.



**VAROVÁNÍ: Z důvodu snížení rizika zranění pravidelně čistěte horní část stolu.**



**VAROVÁNÍ: Z důvodu snížení rizika zranění pravidelně čistěte systém pro zachytávání prachu.**

### Doplňkové příslušenství



**VAROVÁNÍ:** Jiné příslušenství, než je příslušenství nabízené společností DeWALT, nebylo s tímto výrobkem testováno. Proto by mohlo být použití takového příslušenství s tímto nářadím velmi nebezpečné. Z důvodu snížení rizika zranění používejte s tímto nářadím pouze příslušenství doporučené společností DeWALT.

### PODEPŘENÍ DLOUHÝCH OBROBKŮ (OBR. 5)

- Dlouhé obrobky vždy podepřete.
- Pro dosažení nejlepších výsledků použijte pro zvětšení šířky stolu pily rozšiřovací pracovní podpěru (DE7023) (k dostání u prodejce jako volitelné vybavení). Dlouhé obrobky podepřete běžnými prostředky, jako jsou stojany nebo tesařské podpěry, abyste zabránili pádu obrobku.

### ŘADA DOSTUPNÝCH PÍLOVÝCH KOTOUČŮ (DOPORUČENÉ PÍLOVÉ KOTOUČE)

Typ pilového kotouče	Rozměry pilového kotouče	Použití
DT1158 series 30	250 mm	Pro univerzální použití, podélné a příčné řezy dřeva a plastů
DT4282 series 40	250 mm	Geometrie broušení TCG pro řezání hliníku
DT4226 series 40	250 mm	Geometrie broušení ATB pro přesné řezy umělého i přírodního dřeva
DT4287 series 40	250 mm	Geometrie broušení TCG pro velmi přesné řezy umělého i přírodního dřeva
DT4282 series 40	250 mm	Pro řezání hliníku

Další informace týkající se vhodného příslušenství získáte u autorizovaného prodejce.

### Ochrana životního prostředí



Třídte odpad. Výrobky a baterie označené tímto symbolem nesmí být vyhozeny do běžného domácího odpadu.

Výrobky a baterie obsahují materiály, které mohou být obnoveny nebo recyklovány, což snižuje poptávku po surovinách. Provádějte prosím recyklaci elektrických výrobků a baterií podle místních předpisů. Další informace naleznete na internetové adrese [www.2helpu.com](http://www.2helpu.com).









## ZÁRUKA

### EVROPSKÁ ZÁRUKA NA ELEKTRICKÁ NÁŘADÍ DEWALT V TRVÁNÍ 1 ROKU

Společnost DEWALT je přesvědčena o kvalitě svých výrobků a poskytuje 1letou záruku pro profesionální uživatele tohoto výrobku. Tato záruka žádným způsobem neovlivní vaše smluvní práva jako profesionálního uživatele nebo vaše zákonná práva jako soukromého neprofesionálního uživatele. Tato záruka je platná ve všech členských státech EU a evropské zóny volného obchodu EFTA.

V souladu s platnými smluvními podmínkami evropské záruky na elektrické nářadí DEWALT, které jsou k dispozici u místního zástupce společnosti DEWALT, u autorizovaných prodejců nebo na internetové adrese [www.2helpU.com](http://www.2helpU.com), platí následující, pokud do 12 měsíců od data zakoupení dojde u vašeho výrobku DEWALT k závadě v důsledku vady materiálu nebo špatného výrobního zpracování, společnost DEWALT může zdarma vyměnit všechny vadné části, nebo dle vlastního uvážení, může zdarma vyměnit celou reklamovanou jednotku.

Společnost DEWALT si vyhrazuje právo odmítnout jakoukoli reklamaci v rámci této záruky, která není podle názoru zástupce autorizovaného servisu v souladu s uvedenými smluvními podmínkami evropské záruky DEWALT.

Budete-li vyžadovat reklamaci, kontaktujte nejbližšího autorizovaného prodejce nebo vyhledejte nejbližší autorizovaný servis DEWALT na internetu, v katalogu DEWALT nebo kontaktujte prodejce DEWALT na adrese, která je uvedena v tomto návodu.

Seznam autorizovaných prodejců DEWALT a všechny podrobnosti o našem poprodejním servisu naleznete na internetové adrese: [www.2helpU.com](http://www.2helpU.com).

### STANLEY BLACK & DECKER CZECH REPUBLIC S.R.O.

Türkova 5b  
149 00 Praha 4  
Česká Republika  
Tel.: 261 009 772  
Fax: 261 009 784  
Servis: 244 403 247  
[www.dewalt.cz](http://www.dewalt.cz)  
[obchod@sbdinc.com](mailto:obchod@sbdinc.com)

### BAND SERVIS

K Pasekám 4440  
760 01 Zlín  
Tel.: 577 008 550,1  
Fax: 577 008 559  
[www.bandservis.cz](http://www.bandservis.cz)  
[bandservis@bandservis.cz](mailto:bandservis@bandservis.cz)

### K R E S SPOL. S.R.O.

Cvilínská 325 / 7, Pod Cvilínem  
794 01 Krnov  
Tel.: +420 603 891 357  
[www.kres.cz](http://www.kres.cz)  
[zakazky@kres.cz](mailto:zakazky@kres.cz)

Právo na případné změny vyhrazeno.

**12/2022**

**CZ** ZÁRUČNÍ LIST

**SK** ZÁRUČNÝ LIST

# DEWALT®

## TYP VÝROBKU:

<b>CZ</b>	Výrobní kód	Datum prodeje	Razítko prodejny Podpis
<b>SK</b>	Výrobný kód	Dátum predaja	Pečiatka predajne Podpis

<b>CZ</b> Dokumentace záruční opravy		<b>SK</b> Dokumentácia záručnej opravy				
<b>CZ</b>	Číslo	Datum příjmu	Datum zakázky	Číslo zakázky	Závada	Razítko Podpis
<b>SK</b>	Číslo dodávky	Dátum príjmu	Dátum opravy	Číslo objednávky	Porucha	Pečiatka Podpis

**CZ**  
Adresa servisu  
Band servis  
Klásterského 2  
CZ-140 00 Praha 4  
Tel.: 00420 244 403 247  
Fax: 00420 241 770 167

**CZ**  
Band servis  
K Pasekám 4440  
CZ-760 01 Zlín  
Tel.: 00420 577 008 550,1  
Fax: 00420 577 008 559  
<http://www.bandservis.cz>

**CZ**  
K R E S spol. s.r.o.  
Cvilínská 325 / 7, Pod Cvilínem  
CZ-794 01 Krnov  
Tel.: +420 603 891 357  
e-mail: [zakazky@kres.cz](mailto:zakazky@kres.cz)  
[www.kres.cz](http://www.kres.cz)

**SK**  
Adresa servisu  
Band servis  
Paulínska ul. 22  
SK-917 01 Trnava  
Tel.: 00421 335 511 063  
Fax: 00421 335 512 624