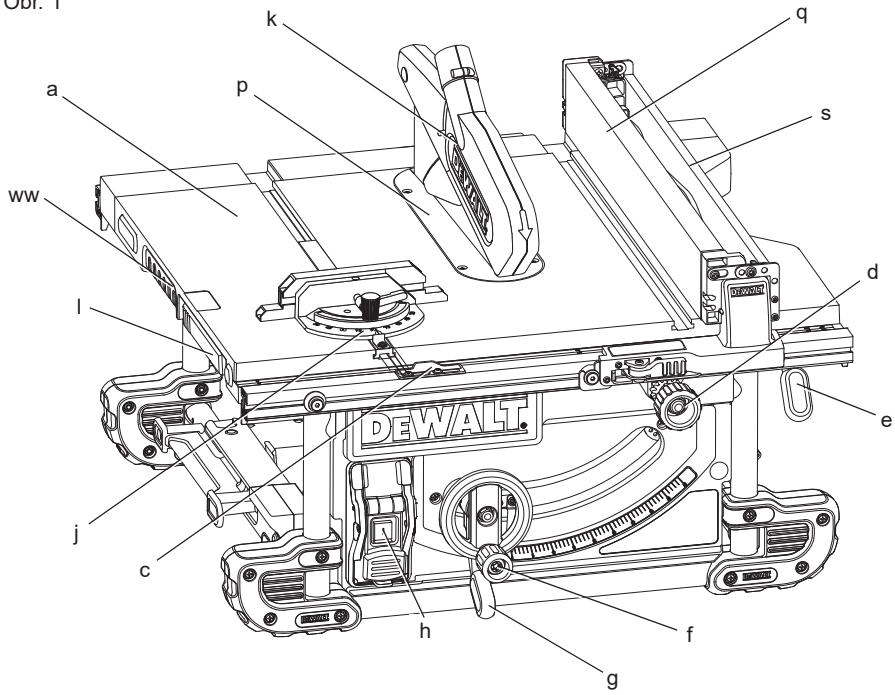

DEWALT

588778 - 76 CZ

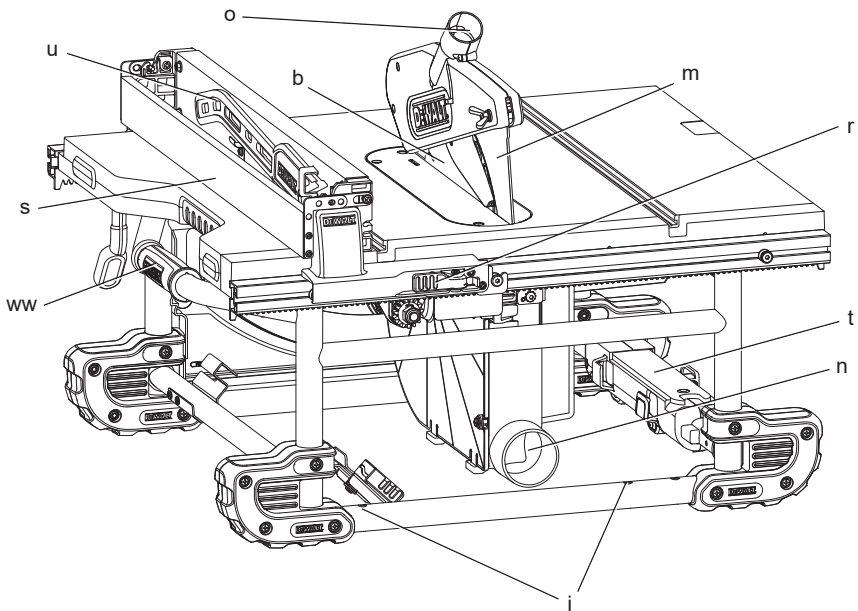
Přeloženo z původního návodu

DWE7491

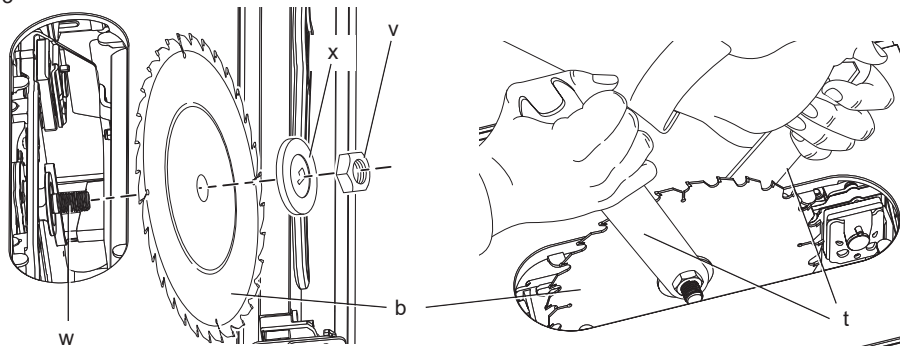
Obr. 1



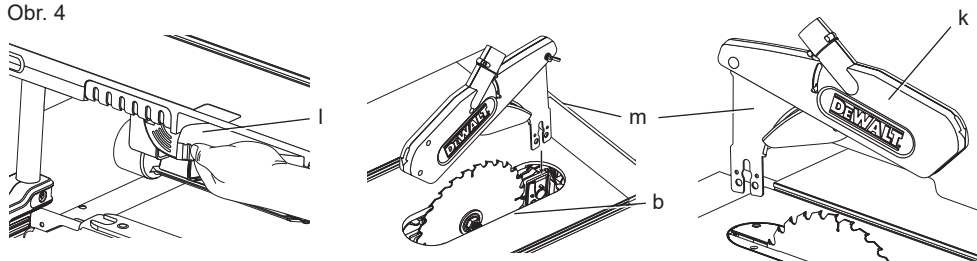
Obr. 2



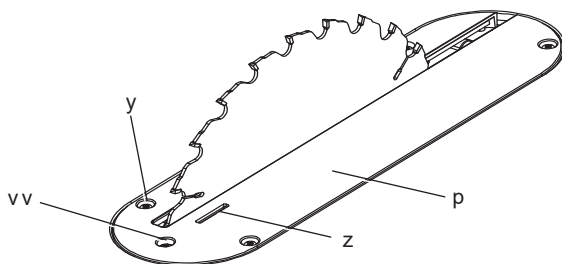
Obr. 3



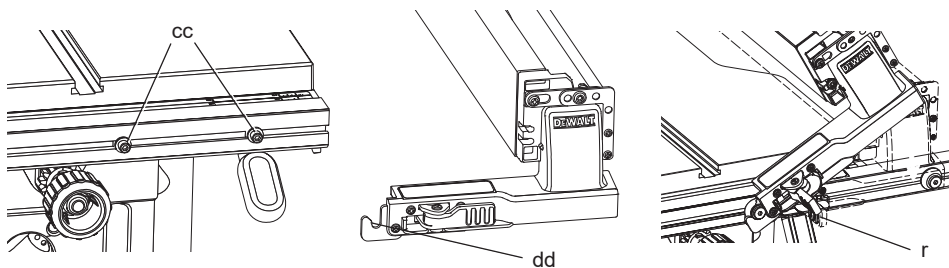
Obr. 4



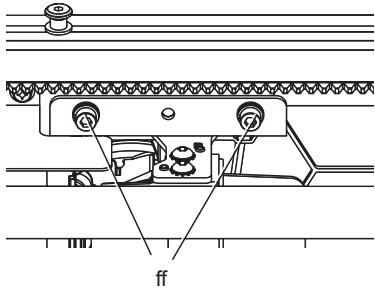
Obr. 5



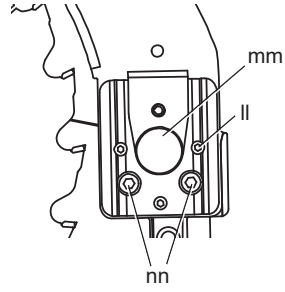
Obr. 6



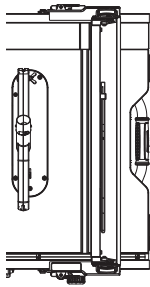
Obr. 7



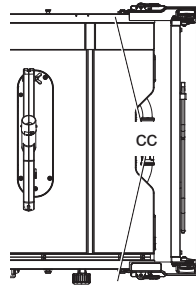
Obr. 8



Obr. 9

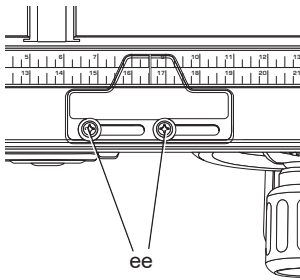


Poloha 1

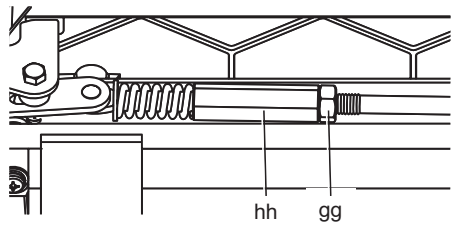


Poloha 2

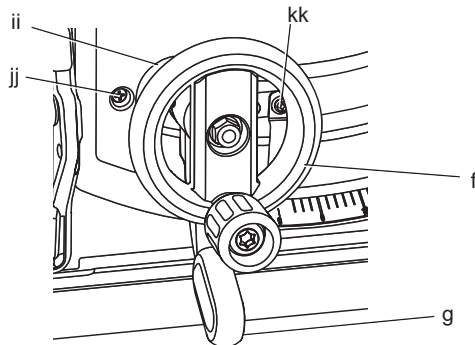
Obr. 10



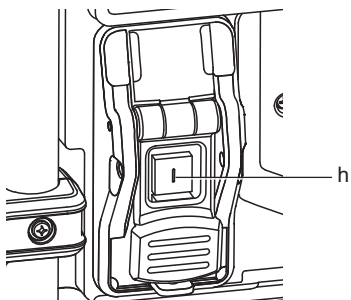
Obr. 11



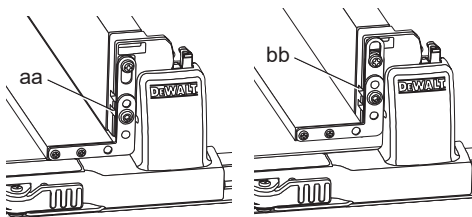
Obr. 12



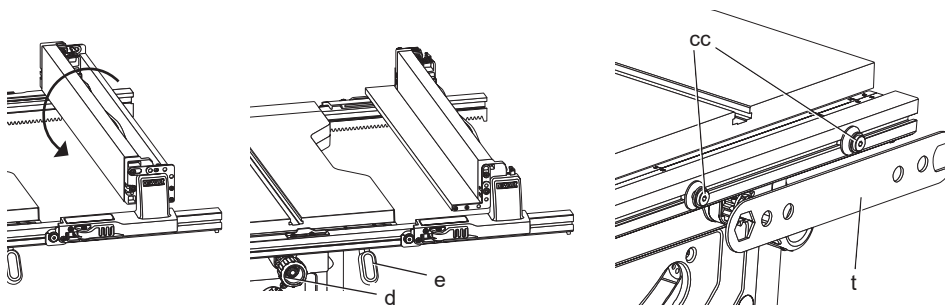
Obr. 13



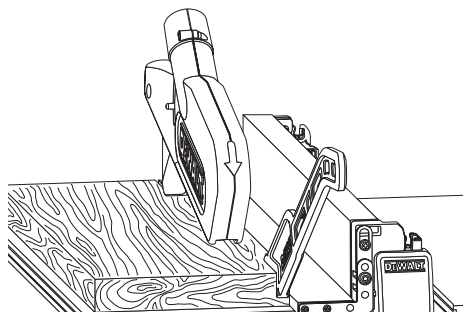
Obr. 14



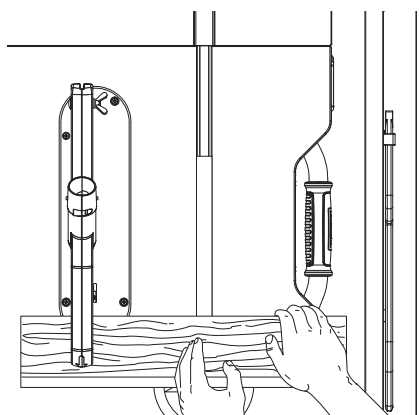
Obr. 15



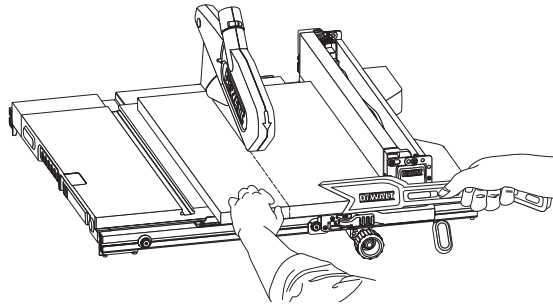
Obr. 16



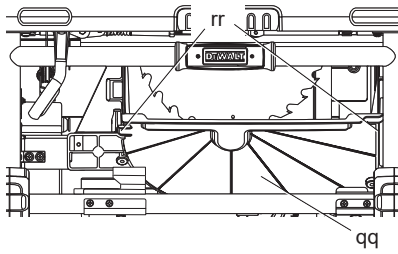
Obr. 17



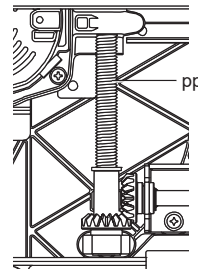
Obr. 18



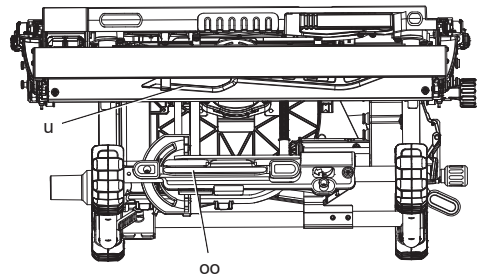
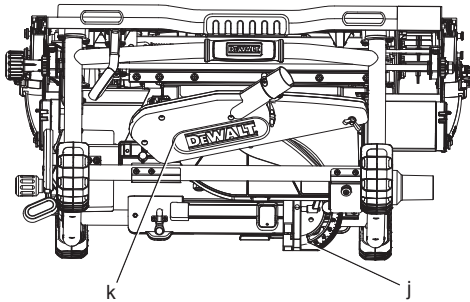
Obr. 19



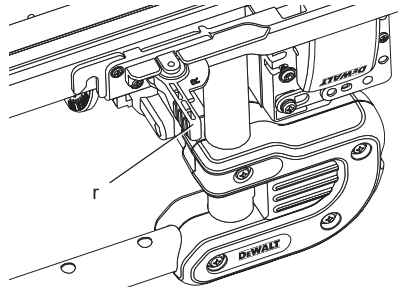
Obr. 20



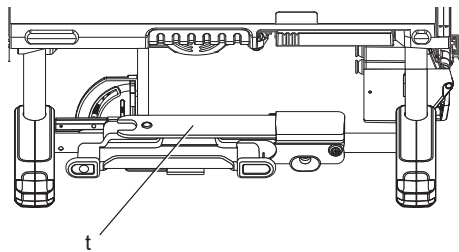
Obr. 21



Obr. 22



Obr. 23



STOLOVÁ PILA DWE7491

Blahopřejeme Vám!

Zvolili jste si nářadí značky DEWALT. Léta zkušeností, důkladný vývoj výrobků a inovace vytvořily ze společnosti DEWALT jednoho z nejspolehlivějších partnerů pro uživatele profesionálního elektrického nářadí.

Technické údaje

		DWE7491-QS/GB	DWE7491-LX
Napájecí napětí	V	230	115
Typ		1	1
Příkon	W	2 000	1 700
Výkon	W	970	820
Otáčky naprázdno	min ⁻¹	3 800	4 800
Průměr pilového kotouče	mm	250	250
Průměr upínacího otvoru	mm	30	30
Tloušťka pilového kotouče	mm	2,2	2,2
Tloušťka rozpinacího klínu	mm	2,3	2,3
Maximální hloubka řezu při 90°	mm	77	77
Maximální hloubka řezu při 45°	mm	55	55
Kapacita podélného řezu	mm	825	825
Celkové rozměry	mm	710 x 650 x 450	710 x 650 x 450
Hmotnost	kg	28,1	28,1
L _{PA} (akustický tlak)	dB(A)	95,0	95,0
K _{PA} (odchylka akustického tlaku)	dB(A)	3,0	3,0
L _{WA} (akustický výkon)	dB(A)	106,0	106,0
K _{WA} (odchylka akustického výkonu)	dB(A)	3,0	3,0

Pojistky:

Evropa	Nářadí 230 V	10 A v napájecí síti
Velká Británie a Irsko	Nářadí 230 V napájecího kabelu	13 A v zástrčce
Velká Británie a Irsko	Nářadí 115 V	16 A v napájecí síti

POZNÁMKA: Toto zařízení je určeno pro připojení k napájecímu systému s maximální přípustnou impedancí $Z_{max} = 0,25 \Omega$ na bodě rozhraní (rozvodná skříň) napájecího systému uživatele.

Uživatel musí zajistit, aby bylo toto zařízení připojeno pouze k napájecímu systému, který splňuje výše uvedené požadavky. Je-li to nutné, uživatel může požádat distributora elektrické energie o informace týkající se impedance systému v bodě rozhraní.

Definice: Bezpečnostní pokyny

Níže uvedené definice popisují stupeň závažnosti každého označení. Přečtěte si pozorně návod k obsluze a věnujte pozornost těmto symbolům.



NEBEZPEČÍ: Označuje bezprostředně hrozící rizikovou situaci, která, není-li jí zabráněno, povede k způsobení **vážného nebo smrtelného zranění**.



VAROVÁNÍ: Označuje potenciálně rizikovou situaci, která, není-li jí zabráněno, může vést k **vážnému nebo smrtelnému zranění**.



UPOZORNĚNÍ: Označuje potenciálně rizikovou situaci, která, není-li jí zabráněno, může vést k **lehkému nebo středně vážnému zranění**.

POZNÁMKA: Označuje postup *nesouvisející se způsobením zranění, který, není-li mu zabráněno, může vést k poškození zařízení.*



Upozorňuje na riziko úrazu způsobeného elektrickým proudem.



Upozorňuje na riziko vzniku požáru.



Upozorňuje na ostré hrany.

Prohlášení o shodě - EC SMĚRNICE PRO STROJNÍ ZAŘÍZENÍ



DWE7491

Společnost DEWALT tímto prohlašuje, že tyto výrobky popisované v části **Technické údaje** splňují požadavky následujících norem: 2006/42/EC, EN 61029-1, EN 61029-2-1.

Tyto výrobky splňují také požadavky směrnice 2004/108/EC a 2011/65/EU. Další informace vám poskytne zástupce společnosti DEWALT na následující adrese nebo na adresách, které jsou uvedeny na zadní straně tohoto návodu.

Níže podepsaná osoba je odpovědná za sestavení technických údajů a provádí toto prohlášení v zastoupení společnosti DEWALT.

Horst Grossmann
Viceprezident pro vývoj a konstrukci produktů
DEWALT, Richard-Klinger-Straße 11,
D-65510, Idstein, Germany
1. 12. 2013

Bezpečnostní pokyny



VAROVÁNÍ! Při použití elektrického nářadí musí být dodržovány základní bezpečnostní pokyny, aby se snížilo riziko vzniku požáru, úrazu elektrickým proudem a zranění osob, včetně následujících.

Před použitím tohoto nářadí si přečtěte všechny uvedené bezpečnostní pokyny a tyto pokyny uschovejte.

VEŠKERÁ BEZPEČNOSTNÍ VAROVÁNÍ A POKYNY USCHOVEJTE PRO PŘÍPADNÉ DALŠÍ POUŽITÍ

Všeobecné bezpečnostní pokyny

- Udržujte pořádek na pracovišti.**
Nepořádek na pracovišti nebo na pracovní ploše může vést k úrazu.
- Berte v úvahu okolí pracovní plochy.**
Nevystavujte nářadí dešti. Nepoužívejte nářadí ve vlhkém nebo mokřem prostředí. Zajistěte správné osvětlení pracoviště (250 - 300 luxů). Nepoužívejte nářadí na místech, kde hrozí riziko vzniku požáru nebo exploze, například v blízkosti hořlavých nebo výbušných kapalin a plynů.
- Ochrana před úrazem způsobeným elektrickým proudem.**
Zabraňte kontaktu těla s uzemněnými povrchy (například potrubí, radiátory, sporáky a chladničky). Při práci v extrémních podmínkách (například vysoká vlhkost, tvorba kovových pilin při práci atd.) může být elektrická bezpečnost zvýšena použitím izolačního transformátoru nebo ochranného jističe (FI).
- Udržujte ostatní mimo pracovní prostor.**
Zabraňte okolo stojícím osobám, zejména dětem, aby se dotýkaly nářadí nebo prodlužovacího kabelu a udržujte je mimo pracovní prostor.
- Nářadí, které nepoužíváte, uskladněte.**
Není-li nářadí používáno, musí být uskladněno na suchém místě a musí být také vhodně zabezpečeno, mimo dosah dětí.
- Nářadí nepřetěžujte.**
Práce je účinnější a bezpečnější, pokud používáte nářadí a nástroje k účelům, k nimž jsou určeny.
- Používejte vhodné nářadí.**
Nepřetěžujte malá nářadí při práci, která je určena pro výkonnější nářadí. Nepoužívejte nářadí k jiným účelům, než pro které je určeno. Nepoužívejte například kotoučovou pilu k řezání kmenů nebo větví stromů.
- Vhodně se oblékejte.**
Nenoste volný oděv a šperky. Mohou být zachyceny pohyblivými částmi. Při práci ve venkovním prostředí používejte neklouzavou obuv. Máte-li dlouhé vlasy, používejte vhodnou pokrývku hlavy.

- 9. Používejte prvky osobní ochrany.**
Vždy používejte ochranné brýle. Jestliže se při práci s nářadím práší nebo odlétávají-li drobné částčky materiálu, používejte respirátor proti prachu nebo ochranný štít. Protože mohou být tyto částčky materiálu velmi horké, používejte také žáruvzdornou zástěru. Vždy používejte ochranu sluchu. Vždy používejte ochrannou přilbu.
- 10. Připojte zařízení pro zachytávání prachu.**
Je-li zařízení vybaveno adaptérem pro připojení zařízení pro zachytávání prachu, zajistěte jeho správné připojení a řádnou funkci.
- 11. S napájecím kabelem zacházejte opatrně.**
Nikdy netahejte za napájecí kabel, aby došlo k odpojení zástrčky od síťové zásuvky. Ved'te kabel tak, aby nepřecházel přes ostré hrany nebo horké a mastné povrchy. Při přenášení nikdy nedržte nářadí za napájecí kabel.
- 12. Obrobek si upněte.**
Pokud je to možné, používejte k upnutí obrobku svorky nebo svěrák. Je to bezpečnější a umožňuje to obsluhu nářadí oběma rukama.
- 13. Nepřekázejte sami sobě.**
Při práci vždy udržujte vhodný postoj a rovnováhu.
- 14. Provádějte pečlivou údržbu nářadí.**
Udržujte ostré a čisté pracovní nástroje. Tak bude zajištěn bezpečnější a vyšší výkon nářadí. Dodržujte pokyny pro údržbu a výměnu příslušenství. Nářadí pravidelně kontrolujte a je-li poškozeno, nechejte jej opravit v autorizovaném servisu. Udržujte rukojeti a všechny ovládací prvky čisté a suché a dbejte na to, aby nebyly znečištěny olejem nebo mazivou.
- 15. Nářadí odpojte.**
Není-li nářadí používáno, před prováděním údržby a před výměnou příslušenství, jako jsou pilové kotouče, pracovní nástroje a frézy, nářadí vždy odpojte od elektrické sítě.
- 16. Odstraňte seřizovací přípravky a klíče.**
Vytvořte si návyk, abyste před použitím nářadí prováděli kontrolu, zda na nářadí nezůstaly seřizovací klíče nebo přípravky a zajistěte jejich odstranění z nářadí.

- 17. Zabraňte nechtěnému spuštění.**
Před připojením k elektrické síti se ujistěte, zda je hlavní spínač v poloze vypnuto (OFF).
- 18. Používejte prodlužovací kabely určené pro venkovní použití.**
Před použitím zkontrolujte prodlužovací kabel a je-li poškozen, zajistěte jeho výměnu. Pracujete-li s nářadím venku, používejte pouze prodlužovací kabel určený pro venkovní použití, který je tak i označen.
- 19. Bud'te pozorní.**
Stále sledujte, co děláte. Používejte zdravý rozum. S nářadím nepracujte, jste-li unavení nebo pokud jste pod vlivem omamných látek, alkoholu nebo léků.
- 20. Kontrolujte stav nářadí.**
Před zahájením práce pečlivě zkontrolujte nářadí i jeho napájecí kabel, zda nedošlo k jejich poškození, aby byla zajištěna jejich správná funkce. Zkontrolujte vychýlení a uložení pohybujících se částí, opotřebenosti jednotlivých částí a další prvky, které mohou ovlivnit správný chod nářadí. Zničené nebo jiné poškozené díly nechejte opravit nebo vyměnit v autorizovaném servisu, pokud v tomto návodu nebude uveden jiný způsob pro odstranění závady. Poškozené spínače nechejte vyměnit v autorizovaném servisu. Pokud nelze hlavním spínačem nářadí zapnout a vypnout, s nářadím nepracujte. Nikdy se nepokoušejte o opravu sami.




VAROVÁNÍ! Použití jiného příslušenství nebo přidavného zařízení a provádění jiných pracovních operací, než je doporučeno tímto návodem, může vést k zranění obsluhy.

- 21. Opravy tohoto nářadí vždy svěřujte kvalifikovaným servisním technikům.**
Toto elektrické nářadí splňuje požadavky platných bezpečnostních předpisů. Opravy by měly být prováděny pouze kvalifikovanými technikami, kteří budou používat originální náhradní díly. V jiných případech může dojít k velkému ohrožení uživatele.

Doplňkové bezpečnostní předpisy pro stolové kotoučové pily

- Nepoužívejte pilové kotouče, jejichž tloušťka je větší nebo je-li šířka jejich zubů menší než tloušťka rozpínacího klínu.

- Ujistěte se, zda se pilový kotouč otáčí správným směrem a zda zuby kotouče směřují k přední části stolu pily.
 - Před zahájením jakékoli práce se ujistěte, zda jsou všechny upínací rukojeti řádně dotaženy.
 - Ujistěte se, zda jsou všechny pilové kotouče a příruby čisté a zda jsou zahroubené strany objímky otočeny směrem k pilovému kotouči. Utáhněte řádně upínací matici pilového kotouče.
 - Dbejte na to, aby byl pilový kotouč stále nabroušený a řádně nastavený.
 - Ujistěte se, zda je rozpínací klín nastaven ve správné vzdálenosti od pilového kotouče - maximálně 5 mm.
 - Nikdy nepoužívejte pilu bez nasazeného horního a spodního ochranného krytu.
 - Nenastavujte žádnou část těla do polohy, ve které se bude nacházet v rovině pilového kotouče. Mohlo by dojít k úrazu. Stůjte na jedné nebo druhé straně pilového kotouče.
 - Před prováděním výměny pilového kotouče nebo před prováděním údržby pily vždy odpojte od zdroje napájecího napětí.
 - Při posuvu obrobku vždy používejte tlačnou tyč a během provádění řezu dbejte na to, aby se vaše ruce nedostaly k pilovému kotouči blíže, než do vzdálenosti 150 mm.
 - Nepokoušejte se zapínat žádné zařízení, které nepracuje s předepsaným napájecím napětím.
 - Je-li pilový kotouč v chodu, nenanášejte na něj mazivo.
 - Nesahejte do blízkosti pilového kotouče nebo za pilový kotouč.
 - Není-li tlačná tyč používána, uložte ji na určené místo.
 - Nestoupejte na horní část pily.
 - Během přepravy zajistěte, aby byla horní část pily zakryta, například ochranným krytem.
 - Nepoužívejte kryt pily pro manipulaci nebo pro přepravu pily.
-  **VAROVÁNÍ:** Tento stroj je vybaven speciálně upraveným napájecím kabelem (typ příslušenství Y). Dojde-li k poškození napájecího kabelu nebo k jeho jiné závadě, musí být vyměněn pouze výrobcem nebo v autorizovaném servisu.
- Je-li vložka stolu opotřebována nebo poškozena, ihned ji vyměňte.
 - Vždy se ujistěte, zda je obrobek bezpečně podepřen. Dlouhé obrobky si vždy podepřete.
 - Nevyvíjejte boční tlak na pilový kotouč.
 - Nikdy neprovádějte řezání lehkých slitin. Tato pila není určena pro takové použití.
 - Nepoužívejte brusné nebo diamantové řezné kotouče.
 - Dlabání, žlábkování nebo drážkování není povoleno.
 - V případě nehody nebo poruchy stroje proveďte okamžité vypnutí stroje a odpojte napájecí kabel od zásuvky. Proveďte záznam o poruše a vhodným způsobem pilu označte, abyste zabránili ostatním osobám tuto poškozenou pilu používat.
 - Dojde-li během řezání k zablokování pilového kotouče, které bude způsobeno nadměrnou silou při posuvu obrobku, **VŽDY** pilu zastavte a odpojte její napájecí kabel. Vyměňte obrobek a ujistěte se, zda se pilový kotouč volně otáčí. Znovu zapněte pilu a zahajte nový řez s menší posuvnou silou.
 - NIKDY se nepokoušejte řezat volné kusy materiálu naskládané na sobě, protože by mohlo dojít k ztrátě kontroly nebo k zpětnému rázu. Všechny materiály si bezpečně podložte.
- ### PILOVÉ KOTOUČE
- Při řezání dřeva k pile vždy připojte vhodné zařízení pro odsávání pilin.
 - Maximální přípustné otáčky pilového kotouče musí být vždy stejné nebo vyšší než jsou otáčky naprázdno, které jsou uvedeny na štítku nářadí.
 - Nepoužívejte pilové kotouče, jejichž rozměry neodpovídají hodnotám uvedeným v **Technických údajích**. Nepoužívejte žádné distanční vložky, které by umožnily upnutí kotouče na hřídel. Používejte pouze pilové kotouče, které jsou specifikovány v tomto návodu a které splňují požadavky normy EN847-1, jsou-li určeny pro řezání dřeva a podobných materiálů.
 - Zvažte použití speciálně navržených pilových kotoučů s menší provozní hlučností.
 - Nepoužívejte pilové kotouče z rychlořezné oceli (HSS).
 - Nepoužívejte prasklé nebo poškozené pilové kotouče.

- Ujistěte se, zda je zvolený pilový kotouč vhodný pro řezaný materiál.
- Při manipulaci s pilovým kotoučem a neobrobeným materiálem vždy používejte rukavice. Je-li to možné, pilové kotouče by měly být přenášeny v držácích.

Zbytková rizika

Při použití kotoučových pil vznikají následující rizika:

- Zranění způsobená kontaktem s rotujícími díly.

Přestože jsou dodržovány příslušné bezpečnostní předpisy a jsou používána bezpečnostní zařízení, určitá zbytková rizika nemohou být vyloučena. Tato rizika jsou následující:

- Poškození sluchu.
- Riziko nehody způsobené nekrytými částmi rotujícího pilového kotouče.
- Riziko zranění při výměně pilového kotouče nechráněnými rukama.
- Riziko přímáčknutí prstů při manipulaci s ochrannými kryty.
- Zdravotní rizika způsobená vdechováním prachu vytvářeného při řezání dřeva, zejména dubového, bukového a materiálu MDF.

Úroveň hluchosti ovlivňují následující faktory:

- typ řezaného materiálu
- typ pilového kotouče
- posuvná síla
- údržba pily

Následující faktory ovlivňují množství prachu a pilin:

- opotřebování pilového kotouče
- odsávání prachu s rychlostí proudění vzduchu nižší než 20 m/s
- nepřesné vedení obrobku

Štítky na nářadí

Na tomto nářadí jsou následující piktogramy:



Před použitím si přečtete návod k obsluze



Použijte ochranu sluchu



Použijte ochranu zraku



Použijte ochranný respirátor.



Neukládejte ruce do prostoru řezu a nepřibližujte je ke kotouči.



Místo uchopení při přenášení.

UMÍSTĚNÍ DATOVÉHO KÓDU

Datový kód, který obsahuje také rok výroby, je vytištěn na krytu nářadí.

Příklad:

2013 XX XX

Rok výroby

Obsah balení

Balení obsahuje:

- 1 částečně sestavenou pilu
 - 1 vodítko podélných řezů
 - 1 ukazatel pokosových řezů
 - 1 pilový kotouč
 - 1 sestavu horního ochranného krytu pilového kotouče
 - 1 vložku stolu
 - 2 klíče na pilový kotouč
 - 1 adaptér pro odsávání prachu
 - 1 návod k obsluze
 - 1 výkresovou dokumentaci
- Zkontrolujte, zda během přepravy nedošlo k poškození nářadí, jeho částí nebo příslušenství.
 - Před zahájením práce věnujte dostatek času pečlivému prostudování a pochopení tohoto návodu.

Popis (obr. 1 - 2)

- a. Stůl
- b. Pilový kotouč
- c. Měřítka s indikátorem podélných řezů
- d. Rukojeť pro jemné nastavení
- e. Zajišťovací páčka vodicí lišty
- f. Rukojeť pro nastavení výšky pilového kotouče
- g. Zajišťovací páčka pro šikmé řezy
- h. Spínač zapnuto/vypnuto
- i. Montážní otvory

- j. Ukazatel pokosových řezů
- k. Sestava krytu pilového kotouče
- l. Uvolňovací páka krytu pilového kotouče
- m. Rozpínací klín
- n. Výstupní otvor pro odvod prachu
- o. Výstupní otvor pro odvod prachu na krytu
- p. Vložka stolu
- q. Vodítko podélných řezů
- r. Západka vodítka podélných řezů
- s. Opěra obrobku/vodítka pro úzké podélné řezy (zobrazeno ve složené poloze)
- t. Klíče na pilové kotouče
- u. Tlačná tyč (zobrazena v uložené poloze)

POUŽITÍ VÝROBKU

Stolová pila DWE7491 je určena pro profesionální provádění podélných, příčných, pokosových a šikmých řezů různých materiálů, jako jsou dřevo, materiály na bázi dřeva a plasty.

NEPOUŽÍVEJTE tuto pilu pro řezání kovu, cementových desek nebo zdiva.

NEPOUŽÍVEJTE ve vlhkém prostředí nebo na místech s výskytem hořlavých kapalin nebo plynů.

Tyto stolové pily jsou elektrická nářadí pro profesionální použití.

ZABRAŇTE dětem, aby se s tímto nářadím dostaly do kontaktu. Používají-li toto nářadí nezkušené osoby, musí být zajištěn odborný dozor.



VAROVÁNÍ! *Nepoužívejte tento stroj pro jiné, než určené účely.*

- Tento výrobek není určen k použití osobami (včetně dětí) se sníženými fyzickými, smyslovými nebo duševními schopnostmi, s nedostatkem zkušeností a znalostí, pokud těmto osobám nebyl stanoven dohled, nebo pokud jim nebyly poskytnuty instrukce týkající se použití výrobku osobou odpovědnou za jejich bezpečnost. Děti nesmí být nikdy ponechány s tímto nářadím bez dohledu.

Elektrická bezpečnost

Elektromotor je určen pouze pro jedno napájecí napětí. Vždy zkontrolujte, zda napájecí napětí odpovídá napětí na výkonovém štítku.



Vaše nářadí je chráněno dvojitou izolací v souladu s normou EN 61029. Proto není nutné použití uzemňovacího vodiče.



VAROVÁNÍ: *Modely s napájecím napětím 115 V musí být používány s bezpečnostním izolačním transformátorem s uzemňovací mřížkou mezi primárním a sekundárním vinutím.*

Dojde-li k poškození napájecího kabelu, musí být nahrazen speciálně připraveným kabelem, který získáte v autorizovaném servisu DEWALT.

V případě výměny může být napájecí kabel vyměněn pouze v autorizovaném servisu nebo kvalifikovaným elektrotechnikem.

Výměna síťové zástrčky (pouze Velká Británie a Irsko)

Budete-li instalovat novou zástrčku napájecího kabelu:

- Zajistěte bezpečné odstranění staré zástrčky.
- Připojte hnědý vodič k svorce pod napětím na nové zástrčce.
- Modrý vodič připojte k nulové svorce.



VAROVÁNÍ: *K uzemňovací svorce nesmí být připojen žádný vodič.*

Dodržujte montážní pokyny dodávané s kvalitními zástrčkami. Doporučená pojistka: 13 A.

Montáž zástrčky u nářadí s napájecím napětím 115 V (pouze Velká Británie a Irsko)

- Použitá zástrčka musí splňovat požadavky normy BS EN 60309 (BS4343) - 16 A, "poloha uzemňovacího kontaktu 4h.



VAROVÁNÍ: *Vždy se ujistěte, zda je kabelová přichytka správně a bezpečně připevněna k obalu kabelu.*

Použití prodlužovacího kabelu

Je-li použití prodlužovacího kabelu nutné, použijte pouze schválený typ kabelu se 3 vodiči, který je vhodný pro příkon tohoto nářadí (viz **Technické údaje**). Minimální průřez vodiče je 1,5 mm². Maximální délka je 30 m.

V případě použití navinovacího kabelu odviňte vždy celou délku kabelu.

SESTAVENÍ



VAROVÁNÍ: Z důvodu snížení rizika zranění vypněte nářadí a odpojte napájecí kabel od sítě před nasazením nebo sejmutím příslušenství, před jakýmkoli seřizením, před výměnou nástavců nebo před prováděním oprav. Ujistěte se, zda je spínač zapnutý/vypnutý v poloze vypnutý. Náhodné spuštění může způsobit úraz.

Vybalení

- Opatrně vyjměte pilu z přepravního obalu.
- Pila je zcela sestavena s výjimkou vodička podélných řezů a sestavy ochranného krytu pilového kotouče.
- Dokončete sestavení podle níže uvedených pokynů.



VAROVÁNÍ: Není-li tlačná tyč používána, uložte ji na určené místo.

Montáž pilového kotouče (obr. 1, 3)



VAROVÁNÍ: Z důvodu snížení rizika zranění vypněte nářadí a odpojte napájecí kabel od sítě před nasazením nebo sejmutím příslušenství, před jakýmkoli seřizením, před výměnou nástavců nebo před prováděním oprav. Ujistěte se, zda je spouštěcí spínač v poloze vypnutý. Náhodné spuštění může způsobit úraz.



VAROVÁNÍ: Zuby nového pilového kotouče jsou velmi ostré a mohou být nebezpečné.



VAROVÁNÍ: Pilový kotouč **MUSÍ BÝT** být vyměněn podle pokynů v této části návodu k obsluze. Používejte **POUZE** pilové kotouče, které jsou specifikovány v technických údajích. Doporučujeme model DT4226. **NIKDY** nenasazujte jiné pilové kotouče.

POZNÁMKA: Na této pile je pilový kotouč namontován již ve výrobním závodě.

1. Otáčením rukojeti pro nastavení výšky pilového kotouče (f) ve směru pohybu hodinových ručiček zdvihnete upínací hřídel kotouče do maximální výšky.

2. Odstraňte vložku stolu (p). Viz část **Montáž vložky stolu**.
3. Pomocí klíčů uvolněte a sejměte upínací matici (v) a přírubu (x) z hřídele pily otáčením proti směru pohybu hodinových ručiček.
4. Nasadte na hřídel (w) pilový kotouč a ujistěte se, zda zuby pilového kotouče (b) směřují dolů k přední části stolu pily. Nasadte na hřídel podložky a upínací matici a utáhněte upínací matici (v) rukou pokud to půjde. Ujistěte se, zda je pilový kotouč opřen o vnitřní podložku a zda je vnější příruba (x) opřena o pilový kotouč. Ujistěte se, zda se největší průměr příruby nachází u pilového kotouče. Ujistěte se, zda se na hřídeli a na podložkách nenachází žádný prach a nečistoty.
5. Použijte otevřený konec klíče na pilový kotouč (t) pro zajištění hřídele, abyste zabránili otáčení hřídele při utahování upínací matice.
6. Pomocí klíče na hřídel utáhněte upínací matici (v) otáčením ve směru pohybu hodinových ručiček.
7. Umístěte zpět vložku stolu.



VAROVÁNÍ: Po výměně pilového kotouče vždy zkontrolujte ukazatel podélných řezů a sestavu ochranného krytu.

Montáž sestavy ochranného krytu pilového kotouče (obr. 1, 4)



VAROVÁNÍ: Používejte sestavu ochranného krytu při každém průchozím řezání.

1. Zvedněte hřídel pilového kotouče do jeho nejvyšší polohy.
2. Nainstalujte sestavu ochranného krytu pilového kotouče zatažením za uvolňovací páku ochranného krytu (l) a vložení rozpínacího klínu (m) do nejnižší polohy.
3. Uvolněte páku a ujistěte se, zda jsou upínací desky zcela sevřeny a zda řádně upínají rozpínací klín.



VAROVÁNÍ: Před připojením stolové pily k napájecímu napětí nebo před každým použitím pily vždy řádně zkontrolujte sestavu ochranného krytu pilového kotouče, zda je správně srovnána a zda se nedotýká pilového kotouče. Zkontrolujte toto srovnání po každé změně úhlu šikmého řezu.



VAROVÁNÍ: Z důvodu snížení rizika vážného zranění **NEPOUŽÍVEJTE** tuto pilu, není-li sestava pilového kotouče řádně upevněna na svém místě.

Je-li srovnání správné, rozpínací klín (m) bude v jedné rovině s pilovým kotoučem na obou stranách horní části stolu a u horní části pilového kotouče. Pomocí pravítka zkontrolujte, zda je pilový kotouč (b) srovnán s rozpínacím klínem (m). Po odpojení pily od zdroje napájecího napětí proveďte náklon pilového kotouče a jeho nastavení do maximální výšky a ujistěte se, zda se při žádné operaci nedostává sestava krytu do kontaktu s pilovým kotoučem.



VAROVÁNÍ: Zásadní podmínkou bezpečného provozu pily je správná montáž a srovnání sestavy krytu pilového kotouče!

SEJMUTÍ SESTAVY KRYTU PILOVÉHO KOTOUČE (OBR. 4)

1. Zatáhněte za uvolňovací páčku krytu (l).
2. Zvedněte sestavu ochranného krytu pilového kotouče (k).

Montáž vložky stolu (obr. 5)

1. Srovnajte vložku stolu (p) jako na obrázku 5 a zasuňte výstupky na zadní části vložky stolu do otvorů v zadní části stolu.
2. Otočte pojistný šroub (v v) ve směru pohybu hodinových ručiček o 90°, aby došlo k řádnému zajištění vložky.
3. Vložka stolu je opatřena čtyřmi seřizovacími šrouby, které umožňují zvedání nebo spouštění této vložky. Je-li vložka stolu správně seřizována, přední část vložky by měla být zapuštěna nebo mírně pod povrchem horní části stolu a měla by být také řádně zajištěna. Zadní část vložky stolu musí být srovnána s plochou stolu nebo může být mírně nad rovinou stolu.



VAROVÁNÍ: Nikdy nepoužívejte tuto pilu bez vložky stolu. Je-li vložka stolu opotřebována nebo poškozena, ihned ji vyměňte.

VYJMUTÍ VLOŽKY STOLU

1. Vyjměte vložku stolu (p) otočením zajišťovacího šroubu (v v) o 90° proti směru pohybu hodinových ručiček.
2. Zasuňte otevřený konec klíče do drážky (z), vytáhněte vložku stolu směrem nahoru a dopředu, aby se otevřel vnitřní prostor pily. **NEPOUŽÍVEJTE** tuto pilu bez vložky stolu.

Montáž vodítka podélných řezů (obr. 6)

Vodítko podélných řezů může být nainstalováno ve dvou polohách na pravé straně (Poloha 1 pro podélné řezy 0 až 62 cm a poloha 2 pro podélné řezy 20,3 až 82,5 cm) a v jedné poloze na levé straně pily.

1. Uvolněte západky vodítka podélných řezů (r).
2. Držte vodítko v nakloněné poloze, srovnajte polohovací kolíky (přední a zadní) (cc) na vodící liště vodítka s hlavními drážkami vodítka (dd).
3. Nasuňte hlavní drážky na kolíky a otočte vodítko dolů tak, aby se opřelo o vodící lištu.
4. Zajistěte vodítko na vodící liště pomocí přední a zadní západky (r).

Montáž (obr. 1)



UPOZORNĚNÍ: Před použitím pily zkontrolujte, zda je tato stolová pila řádně připevněna k stabilnímu povrchu, abyste omezili riziko způsobení zranění.



UPOZORNĚNÍ: Ujistěte se, zda je povrch dostatečně stabilní, aby bylo zajištěno, že velké kusy materiálu nezpůsobí během řezání převrácení pily.

Tato stolová pila musí být řádně namontována. V základně pily jsou čtyři montážní otvory (i). Důrazně doporučujeme, aby byly tyto otvory použity k upevnění stolové pily na váš pracovní stůl nebo na jiný stacionární pevný rám.

1. Umístěte pilu doprostřed desky z překližky s tloušťkou 12,7 mm.
2. Pomocí tužky si vyznačte polohu dvou zadních montážních otvorů (ve vzdálenosti 220 mm) v rámu stolové pily. Potom směrem dopředu naměřte vzdálenost 498,5 mm pro dva přední otvory.
3. Sejměte pilu a pomocí vrtáku s průměrem 9 mm vyvrtejte na označených místech montážní otvory.
4. Postavte pilu na desku z překližky tak, aby se montážní otvory shodovaly s vyvrtanými otvory a ZE SPODNÍ STRANY zasuňte do těchto otvorů čtyři montážní šrouby s průměrem 8 mm. Nasaďte na šrouby podložky a matice M8. Proveďte řádné utažení.

- Připevněte na spodní část desky z překližky dva hranoly z odpadového dřeva, abyste zabránili tomu, aby hlavy šroubů poškodily povrch, ke kterému je pila upevněna. Tyto hranoly mohou být připevněny pomocí vrutů z horní strany desky a musí mít takovou délku, aby nevyčnívaly ze spodní části hranolů.
- Při každém práci s pilou používejte pro upevnění základny z překližky k pracovnímu stolu vhodně upínací svorky.

SEŘÍZENÍ

Nastavení pilového kotouče (obr. 7)

SROVNÁNÍ PILOVÉHO KOTOUČE (ROVNOBĚŽNĚ S DRÁŽKOU PRO POKOSOVÉ ŘEZY)



VAROVÁNÍ: *Nebezpečí pořezání. Zkontrolujte pilový v poloze 0° a 45°, abyste se ujistili, zda pilový kotouč nenarazí do vložky stolu, protože by mohlo dojít k zranění.*

Nebude-li pilový kotouč řádně srovnán s drážkou pro pokosové řezy na horní části stolu, bude nutné provedení kalibrace. Při srovnávání pilového kotouče a drážky pro pokosové řezy používejte následující postup:



VAROVÁNÍ: *Z důvodu snížení rizika zranění vypněte nářadí a odpojte napájecí kabel od sítě před nasazením nebo sejmutím příslušenství, před jakýmkoli seřízením, před výměnou nástavců nebo před prováděním oprav. Náhodné spuštění může způsobit úraz.*

- Pomocí šestihranného klíče 6 mm uvolněte montážní prvky zadní otočné konzoly (ff), která se nachází na spodní části stolu, a to pouze tak, aby se konzola pohybovala ze strany na stranu.
- Nastavte konzolu tak, aby byl pilový kotouč rovnoběžný s drážkou ukazatele pokosových řezů.
- Utáhněte montážní prvky zadní otočné konzoly utahovacím momentem 12,5 - 13,6 Nm (110 - 120 in-lbs).

NASTAVENÍ VÝŠKY PILOVÉHO KOTOUČE (OBR. 1)

Pilový kotouč lze zvedat a spouštět otáčením rukojeti pro nastavení výšky pilového kotouče (f).

Ujistěte se, zda během řezání obrobku vyčnívají nad materiál pouze horní tři zuby pilového kotouče. Tím bude zajištěno, že po celou dobu bude odebírán materiál z obrobku maximálním počtem zubů kotouče a tím bude zajištěna optimální výkonnost.

Srovnání sestavy krytu/ rozpínacího klínu s pilovým kotoučem (obr. 8)

- Vyjměte vložku stolu. Viz část **Vyjmutí vložky stolu**.
- Zvedněte pilový kotouč tak, aby byla zajištěna maximální hloubka řezu a aby byl ukazatel šikmého řezu na hodnotě 0°.
- Vyhledejte tři malé stavěcí šrouby (ll) nacházející se v blízkosti zajištění sestavy krytu (mm). Tyto šrouby budou použity pro nastavení polohy sestavy krytu.
- Položte na stůl pravítko proti dvěma zubům pilového kotouče. Rozpínací klín (m) by se neměl dotýkat pravítka. Je-li to nutné, uvolněte dva větší pojistné šrouby (nn).
- Nastavte malé stavěcí šrouby (ll) tak, aby se rozpínací klín dostal do polohy uvedené v kroku 5. Položte pravítko na opačnou stranu stolu a je-li to nutné, zopakujte seřízení.
- Lehce utáhněte dva větší pojistné šrouby (nn).
- Postavte k rozpínacímu klínu úhelník, abyste se ujistili, zda je rozpínací klín ve svislé poloze a zda je srovnán s pilovým kotoučem.
- Je-li to nutné, použijte pro nastavení rozpínacího klínu do svislé polohy stavěcí šrouby.
- Zopakujte kroky 5 a 6, abyste si ověřili polohu rozpínacího klínu.
- Řádně utáhněte dva větší pojistné šrouby (nn).

Nastavení rovnoběžnosti (obr. 1, 9, 15)

Z důvodu dosažení optimální výkonnosti musí být pilový kotouč rovnoběžný s vodítkem pro podélné řezy. Toto nastavení bylo provedeno již ve výrobním závodě. Opětovné nastavení provedete následovně:

SROVNÁNÍ VODÍTKA V POLOZE 1

1. Nastavte vodítko do polohy 1 a uvolněte zajišťovací páčku vodicí lišty (e). Vyhledejte oba polohovací kolíky (cc), které zajišťují polohu vodítka na přední a zadní vodicí liště.
2. Povolte šroub zadního polohovacího kolíku a proveďte srovnání pravítka v drážce tak, aby bylo vodítko rovnoběžné s pilovým kotoučem. Zkontrolujte, zda se shoduje naměřená vzdálenost od čela vodítka směrem k přední a zadní části pilového kotouče, aby bylo zajištěno řádné srovnání.
3. Utáhněte šroub polohovacího kolíku a zopakujte tento postup na levé straně pilového kotouče.
4. Zkontrolujte seřízení ukazatele vodítka pro podélné řezy (obr. 10).

SROVNÁNÍ VODÍTKA V POLOZE 2

1. Chcete-li provést srovnání polohovacích kolíků (cc) vodítka v poloze 2, ujistěte se, zda jsou řádně srovnány polohovací kolíky v poloze 1, viz část **Srovnání vodítka v poloze 1**.
2. Uvolněte kolíky polohy 2 a potom použijte otvory na klíči pro pilový kotouč jako přípravek pro srovnání kolíků (obr. 15).
3. Utáhněte polohovací kolíky (přední a zadní).

Srovnání vodítka podélných řezů (obr. 10)

1. Uvolněte zajišťovací páčku vodicí lišty (e).
2. Nastavte pilový kotouč do polohy 0° pro šikmý řez a pohybujte vodítkem, dokud se nebude dotýkat pilového kotouče.
3. Zajistěte zajišťovací páčku vodicí lišty.
4. Povolte šrouby ukazatele podélných řezů (ee) a nastavte měřítko pro podélné řezy tak, aby se jeho ukazatel nacházel na hodnotě nula (0). Utáhněte šrouby ukazatele podélných řezů. Žlutá stupnice pro podélné řezy (horní) odečítá správné hodnoty pouze v případě, je-li vodítko namontováno na pravé straně pilového kotouče a je-li v poloze 1 (pro podélné řezy 0 až 62 cm). Ne v poloze 82,5 cm. Bílá stupnice (spodní) odečítá správné hodnoty pouze v případě, je-li vodítko namontováno na pravé straně pilového kotouče a je-li v poloze 2 (pro podélné řezy 20,3 cm až 82,5 cm).

Hodnoty na měřítku mohou být odečítány správně pouze v případě, je-li vodítko namontováno na pravé straně pilového kotouče.

Nastavení zámku vodicí lišty (obr. 1, 11)

Zámek vodicí lišty byl nastaven již ve výrobním závodě. Musí-li být nastaven znovu, postupujte následovně:

1. Zajistěte zajišťovací páčku vodicí lišty (e).
2. Povolte pojistnou matici (gg) na spodní části pily.
3. Utahujte šestihrannou tyč, dokud pružina zajišťovacího systému nebude stlačena tak, aby vytvářela požadované pnutí zajišťovací páčky vodicí lišty. Znovu utáhněte pojistnou matici šestihranné tyče.
4. Překlopte pilu a zkontrolujte, zda se vodítko nepohybuje, je-li zajišťovací páčka zajištěna. Je-li vodítko stále volné, utáhněte ještě více pružinu.

Seřízení dorazu a ukazatele šikmých řezů (obr. 12)

1. Otáčením rukojeti pro nastavení výšky pilového kotouče (f) ve směru pohybu hodinových ručiček až do koncové polohy zvedněte zcela pilový kotouč.
2. Zatlačením směrem nahoru a doprava uvolněte zajišťovací rukojeť šikmých řezů (g). Povolte dorazový šroub šikmých řezů (jj).
3. Postavte úhelník k pilovému kotouči mezi zuby na horní část stolu. Ujistěte se, zda je zajišťovací páčka šikmých řezů ve své odjištěné nebo horní poloze.
4. Pomocí zajišťovací páčky šikmých řezů nastavujte úhel šikmého řezu, dokud nebude srovnána s úhelníkem.
5. Stlačením dolů utáhněte zajišťovací páčku šikmých řezů.
6. Otáčejte vačkou dorazu šikmých řezů (ii), dokud se nebude pevně dotýkat bloku ložiska. Utáhněte dorazový šroub šikmých řezů (jj).
7. Zkontrolujte měřítko šikmých řezů. Neukazuje-li ukazatel na hodnotu 0°, povolte šroub ukazatele (kk) a nastavte ukazatel tak, aby byly odečítané hodnoty správné. Znovu utáhněte šroub ukazatele.
8. Zopakujte tento úkon i v poloze 45°, ale neseřizujte ukazatel.

Seřízení ukazatele pokosových řezů (obr. 1)

Chcete-li seřídit ukazatel pokosových řezů (j), povolte rukojeť, nastavte ukazatel do požadovaného úhlu a znovu utáhněte rukojeť.

Poloha těla a rukou při řezání

Správná poloha těla a rukou při obsluze této stolové pily usnadní řezání a zajistí vyšší přesnost a bezpečnost.



VAROVÁNÍ:

- *Nikdy nepokládejte ruce do blízkosti prostoru řezu.*
- *Udržuje ruce ve vzdálenosti minimálně 150 mm od pilového kotouče.*
- *Při práci nepřekřížujte ruce.*
- *Stůjte bezpečně na podlaze oběma nohama a udržujte rovnováhu.*

Před použitím



VAROVÁNÍ:

- *Upněte do pily vhodný pilový kotouč. Nepoužívejte nadměrně opotřebené pilové kotouče. Maximální provozní otáčky pily nesmí překročit maximální povolené otáčky pilového kotouče.*
- *Nepokoušejte se řezat příliš malé kusky.*
- *Nechejte pilový kotouč řezat vlastním tempem. Nepoužívejte nadměrnou sílu.*
- *Před zahájením řezání počkejte, dokud motor nedosáhne maximálních otáček.*

POUŽITÍ PILY

Pokyny pro použití



VAROVÁNÍ: *Vždy dodržujte bezpečnostní pokyny a platné předpisy.*



VAROVÁNÍ: *Z důvodu snížení rizika zranění vypněte nářadí a odpojte napájecí kabel od sítě před nasazením nebo sejmutím příslušenství, před jakýmkoli seřízením, před výměnou nástavců nebo před prováděním oprav.*

Ujistěte se, zda je spouštěcí spínač v poloze vypnuto. Náhodné spuštění může způsobit úraz.

Uživatelé ve Velké Británii jsou povinni dodržovat nařízení popsaná v předpisech pro obsluhu dřevoobráběcích strojů z roku 1974 a jejich příslušné dodatky.

Ujistěte se, zda je stroj z hlediska výšky stolu a stability umístěn v bezpečné a ergonomické poloze. Poloha stroje musí být zvolena tak, aby měla obsluha stroje dobrý přehled a dostatek volného prostoru v blízkosti stroje, který umožní manipulaci s obrobky bez jakéhokoli omezení.

Z důvodu omezení vlivu vibrací se ujistěte, zda není příliš nízká okolní teplota pracovního prostředí, zda je prováděna řádná údržba stroje a příslušenství a zda je velikost obrobků vhodná pro tento stroj.



VAROVÁNÍ:

- *Vždy dodržujte bezpečnostní pokyny a platné předpisy.*
- *Ujistěte se, zda je stroj z hlediska výšky stolu a stability umístěn v bezpečné a ergonomické poloze. Poloha stroje musí být zvolena tak, aby měla obsluha stroje dobrý přehled a dostatek volného prostoru v blízkosti stroje, který umožní manipulaci s obrobky bez jakéhokoli omezení.*
- *Upněte vhodný pilový kotouč. Nepoužívejte nadměrně opotřebené pilové kotouče. Maximální provozní otáčky pily nesmí překročit maximální povolené otáčky pilového kotouče.*
- *Nepokoušejte se řezat příliš malé kusky.*
- *Nechejte pilový kotouč řezat vlastním tempem. Nepoužívejte nadměrnou sílu.*
- *Před zahájením řezání počkejte, dokud motor nedosáhne maximálních otáček.*
- *Ujistěte se, zda jsou všechny zajišťovací a upínací šrouby řádně utaženy.*
- *Je-li pila připojena k napájecímu zdroji, nikdy nevklaďte ruce do pracovního prostoru pilového kotouče.*
- *Nikdy nepoužívejte tuto pilu pro řezání od ruky!*

- *Neprovádějte řezání zdeformovaných, vypouklých nebo miskovitých obrobků. Obrobky musí mít nejméně jednu přímou a rovnou stranu, kterou budou přitisknuty k vodítku pro podélné nebo pokosové řezy.*
- *Dlouhé obrobky si vždy podepřete, abyste zabránili vzniku zpětného rázu.*
- *Pokud se pilový kotouč otáčí, neodebírejte z jeho oblasti žádné odřezky.*

Zapnutí a vypnutí (obr. 13)

Spínač zapnuto/vypnuto (h) vaší stolové pily nabízí více výhod:

- Funkce vypnutí při výpadku napájení: dojde-li z jakéhokoli důvodu k přerušení napájení, spínač musí být vědomě znovu aktivován.
- Chcete-li stroj zapnout, stiskněte zelené spouštěcí tlačítko.
- Chcete-li stroj vypnout, stiskněte červené vypínací tlačítko.

Použití vodítka pro podélné řezy (obr. 14 - 16)

ZAJIŠŤOVACÍ PÁČKA VODICÍ LIŠTY

Zajišťovací páčka vodicí lišty (e) zajišťuje vodítko na určeném místě, aby bylo zabráněno jeho pohybu při řezání. Chcete-li páčku zajistit, stlačte ji dolů a směrem k zadní části pily. Chcete-li páčku uvolnit, vytáhněte ji nahoru a směrem k přední části pily.

POZNÁMKA: Při provádění podélných řezů zajišťovací páčku vodicí lišty vždy zajistěte.

PRODLOUŽENÍ PRACOVNÍ PODPĚRY/ VODÍTKO PRO ÚZKÉ PODÉLNÉ ŘEZY

Vaše stolová pila je vybavena prodloužením pracovní podpěry pro podepření obrobku, který přesahuje okraj stolu pily.

Chcete-li použít vodítko pro úzké podélné řezy v poloze pracovní podpěry, otočte jej z jeho ukládací polohy, která je zobrazena na obr. 15, a nasuňte kolíky do spodní řady drážek (aa) na obou koncích vodítka.

Chcete-li použít vodítko pro úzké podélné řezy v poloze pro úzké podélné řezy, zasuňte kolíky do horní řady drážek (bb) na obou koncích vodítka. Tato vlastnost poskytne vůli dalších 51 mm vzhledem k pilovému kotouči. Viz obr. 16.

POZNÁMKA: Zasuňte prodloužení pracovní podpěry nebo proveďte nastavení vodítka do polohy pro úzké podélné řezy při každé práci prováděné nad stolem pily.

RUKOJEŤ PRO JEMNÉ NASTAVENÍ

Rukojeť pro jemné nastavení (d) umožňuje přesnější seřízení při nastavení vodítka. Před seřízením se ujistěte, zda je zajišťovací páčka vodicí lišty ve své horní nebo nezajištěné poloze.

UKAZATEL MĚŘITKA PODÉLNÝCH ŘEZŮ

Pracuje-li uživatel s pilovými kotouči pro silné nebo úzké řezy, ukazatel měřítka podélných řezů musí být nastaven tak, aby vodítko provádělo správnou práci. Ukazatel měřítka podélných řezů odečítá správné hodnoty pouze pro polohu 1 (nula až 61 cm), ale pro polohu 1 s vodítkem pro úzké podélné řezy přidejte 5,08 cm. Viz část **Seřízení měřítka podélných řezů** v kapitole **Sestavení**.

ZÁKLADNÍ ŘEZY

Podélné řezy (obr. 1, 2, 17 a 18)



VAROVÁNÍ: Ostré hrany.

1. Nastavte pilový kotouč do polohy 0°.
2. Zajistěte západku (r) vodítka pro podélné řezy (obr. 1).
3. Zvedněte pilový kotouč tak, aby byla horní část pilového kotouče zhruba o 3 mm výše než horní část obrobku. Podle potřeby upravte výšku horního ochranného krytu pilového kotouče.
4. Nastavte polohu vodítka, viz část **Použití vodítka pro podélné řezy**.
5. Přitlačte obrobek k ploše stolu a k vodítku. Udržujte obrobek mimo dosah pilového kotouče.
6. Udržujte obě ruce v bezpečné vzdálenosti od pilového kotouče (obr. 17).
7. Zapněte pilu a počkejte, dokud pilový kotouč nedosáhne maximálních otáček.
8. Pomalu posunujte obrobek pod ochranný kryt a stále jej pevně přitlačujte k vodítku pro podélné řezy. Nechejte pilový kotouč řezat vlastním tempem a neprotlačujte obrobek přes pilový kotouč. Otáčky pilového kotouče by měly být konstantní.

9. Při práci v blízkosti pilového kotouče vždy používejte tlačnou tyč (u) (obr. 18).
10. Po ukončení řezu pilu vypněte, počkejte na úplné zastavení pilového kotouče a sejměte obrobek.



VAROVÁNÍ:

- Nikdy neprotlačujte nebo nedržte volný konec nebo ořez obrobku.
- Neřežte příliš malé obrobky.
- Při podélných řezech malých obrobků vždy používejte tlačnou tyč.

Šikmé řezy (obr. 1)

1. Chcete-li nastavit požadovaný úhel šikmého řezu, otočte páčku (g) a zatlačte ji směrem nahoru a doprava.
2. Nastavte požadovaný úhel a otočte páčku stlačením směrem dolů a doleva, aby došlo k zajištění.
3. Postupujte jako při provádění podélných řezů.

Příčné řezy a šikmé příčné řezy

1. Odstraňte vodítko pro podélné řezy a do požadované drážky nainstalujte ukazatel pokosových řezů.
2. Zajištěte ukazatel pokosových řezů v poloze 0°.
3. Postupujte jako při provádění podélných řezů.

Pokosové řezy (obr. 1)

1. Nastavte ukazatel pokosových řezů (j) na požadovaný úhel.

POZNÁMKA: Vždy držte obrobek pevně opřený o čelo ukazatele pokosových řezů.

2. Postupujte jako při provádění podélných řezů.

Kombinovaný pokosový řez

Tento řez je kombinací pokosového a šikmého řezu. nastavte požadovaný úhel šikmého řezu a postupujte jako při provádění příčného pokosového řezu.

Podepření dlouhých obrobků

- Dlouhé obrobky vždy podepřete.
- Vždy používejte dostupné podpěry na podepření a upevnění dlouhých obrobků, abyste zabránili pádu obrobku nebo úrazu.



Odsávání prachu (obr. 1)

■Pila je dodávána s výstupním otvorem pro odvod prachu (n) na zadní části stroje, který je vhodný pro připojení odsávací hadice s průměrem 57/65 mm. S pilou je dodáván také adaptér pro hubice s průměrem 34 až 40 mm.

Ochranný kryt pilového kotouče je také opatřen výstupním otvorem pro připojení hubice s průměrem 35 mm.

- Při všech úkonech připojte zařízení pro odsávání prachu, které splňuje požadavky příslušných předpisů týkajících se prachových emisí.
- Ujistěte se, zda jsou použité hadice pro odsávání prachu vhodné pro danou aplikaci a řezaný materiál. Zajištěte řádné připojení a vedení hadice.
- Berte na vědomí, že eměle vytvořené materiály, jako jsou dřevotřískové desky a MDF, vytváří během řezání mnohem více prachových částic než přírodní dřevo.

Uložení (obr. 21 - 23)

1. Připevněte tlačnou tyč (u) k vodítku.
2. Sejměte sestavu krytu pilového kotouče. Viz část **Sejmutí sestavy krytu pilového kotouče**. Zavěste přední část sestavy ochranného krytu pilového kotouče na konzolu a zasuňte zadní část sestavy do držáku jako na uvedeném obrázku. Potom otočte páčku proti směru pohybu hodinových ručiček, aby došlo k zajištění.
3. Zasuňte klíče na pilový kotouč (t) do kapsy tak, aby bylo žluté tlačítko srovnáno s otvorem, viz obr. 23.
4. Vložte vodící tyč ukazatele pokosových řezů do kapsy. Potom proveďte otočení a zajištění. Otočte prodloužení ukazatele pokosových řezů nahoru, abyste zabránili vzájemnému kontaktu.
5. Namotejte napájecí kabel v označeném místě (oo).

6. Chcete-li uložit vodítko, sklopte pracovní podpěru do úložné polohy. Sejměte vodítko z vodicí lišty. Znovu upevněte vodítko obráceně na levé části pily, viz obr. 22. **NEZAVĚŠUJTE** polohovací drážky na polohovací šrouby levé části vodítka. Tyto šrouby budou srovnány s drážkou na vodítku, jako na uvedeném obrázku. Zajistěte západky vodítka pro podélné řezy (r), aby došlo k řádnému zajištění.

Přeprava

- Vždy přenášejte tuto pilu pomocí určených rukojetí (ww), viz obr. 1.



VAROVÁNÍ: Převážte pilu vždy s nasazeným horním krytem pilového kotouče.

ÚDRŽBA

Vaše pila DEWALT bylo zkonstruováno tak, aby pracovalo co nejdéle s minimálními nároky na údržbu. Řádná péče o nářadí a jeho pravidelné čištění vám zajistí jeho bezproblémový chod.



Mazání (obr. 20)

Motor a ložiska není nutné mazat. Je-li zvedání aspouštění pilového kotouče obtížnější, vyčistěte a namažte šrouby pro nastavení výšky:

1. Odpojte pilu od zdroje napájecího napětí.
2. Otočte pilu na bok.
3. Očistěte a namažte závit šroubů pro nastavení výšky (pp) na spodní části pily, jak je zobrazeno na obr. 20. Používejte univerzální mazivo.



Čištění (obr. 1, 19)



VAROVÁNÍ: Z důvodu snížení rizika vážného zranění nářadí před čištěním vždy vypněte a odpojte jej od napájecího zdroje. Náhodné spuštění může způsobit úraz.



VAROVÁNÍ: Jakmile se ve větracích drážkách a v jejich blízkosti nahromadí prach a nečistoty, použijte k jejich odstranění proud suchého stlačeného vzduchu. Při provádění tohoto úkonu údržby používejte schválenou ochranu zraku a masku proti prachu.



VAROVÁNÍ: K čištění nekovových součástí nářadí nikdy nepoužívejte rozpouštědla nebo jiné agresivní látky. Tyto chemikálie mohou narušit materiály použité v těchto částech. Používejte pouze hadřík navlhčený v mýdlovém roztoku. Nikdy nedovolte, aby se do nářadí dostala jakákoliv kapalina. Nikdy neponořujte žádnou část nářadí do kapaliny.



VAROVÁNÍ: Z důvodu snížení rizika zranění pravidelně čistěte horní část stolu.



VAROVÁNÍ: Z důvodu snížení rizika zranění pravidelně čistěte systém pro zachytávání prachu.

Sestava ochranného krytu pilového kotouče (k) a vložka stolu musí být před použitím pily umístěny v určené poloze.

Před použitím pečlivě zkontrolujte horní a spodní kryt pilového kotouče, zrovna tak jako trubici odsávání prachu, abyste se ujistili o jejich správné funkci. Ujistěte se, zda piliny, prach nebo části obrobku nemohou způsobit zablokování těchto funkcí.

Dojde-li k zablokování částí obrobku mezi pilovým kotoučem a ochrannými kryty, odpojte stroj od zdroje napájecího napětí a postupujte podle pokynů uvedených v části **Montáž pilového kotouče**. Odstraňte zablokované části a namontujte zpět pilový kotouč.

Udržujte čisté větrací drážky a kryt nářadí pravidelně čistěte měkkým hadříkem.

Pravidelně čistěte systém pro zachytávání prachu:

1. Odpojte napájecí kabel pily.
2. Otočte pilu na bok tak, aby byla přístupná spodní otevřená část pily.
3. Po uvolnění dvou šroubů a po následném stisknutí bočních přichytek (rr) otevřete kryt proti prachu (qq) zobrazený na obr. 19. Odstraňte nahromaděný prach a zcela uzavřete kryt proti prachu řádným přitlačením bočních přichytek a utažením pojistných šroubů.

Doplňkové příslušenství



VAROVÁNÍ: Protože jiné příslušenství, než je příslušenství nabízené společností DEWALT, nebylo s tímto výrobkem testováno, může být použití takového příslušenství nebezpečné. Chcete-li snížit riziko zranění, používejte s tímto výrobkem pouze příslušenství doporučené společností DEWALT.

Je-li kryt pilového kotouče opotřeben, proveďte jeho výměnu. Podrobnosti týkající se výměny krytu pilového kotouče získáte v autorizovaném servisu DEWALT.

PILOVÉ KOTOUČE: VŽDY POUŽÍVEJTE pilové kotouče se sníženou hlučností s průměrem 250 mm a s průměrem upínacího otvoru 30 mm. Otáčky pilového kotouče musí být minimálně 5 000 ot./min. Nikdy nepoužívejte pilové kotouče s menšími průměry. Nebyly by řádně chráněny.

POPIS PILOVÝCH KOTOUČŮ		
POUŽITÍ	PRŮMĚR	POČET ZUBŮ
Pilové kotouče pro stavebnictví (rychlé podélné řezy)		
Univerzální	250 mm	24
Jemné příčné řezy	250 mm	40
Pilové kotouče pro řezání dřeva (poskytují hladké a čisté řezy)		
Jemné příčné řezy	250 mm	60

Další informace týkající se vhodného příslušenství získáte u autorizovaného prodejce.

Ochrana životního prostředí



Třídte odpad. Tento výrobek nesmí být likvidován v běžném domácím odpadu.

Pokud nebudete výrobek DEWALT dále používat nebo přejete-li si jej nahradit novým, nelikvidujte jej v běžném domácím odpadu. Zajistěte likvidaci tohoto výrobku v tříděném odpadu.



Tříděný odpad umožňuje recyklaci a opětovné využití použitých výrobků a obalových materiálů. Opětovné použití recyklovaných materiálů pomáhá chránit životní prostředí před znečištěním a snižuje spotřebu surovin.

Při zakoupení nových výrobků vám prodejny, místní sběrný odpadů nebo recyklační stanice poskytnou informace o správné likvidaci elektroodpadů z domácnosti.

Společnost DEWALT poskytuje službu sběru a recyklace výrobků DEWALT po skončení jejich provozní životnosti. Chcete-li využít výhody této služby, odevzdejte prosím váš výrobek kterémukoli autorizovanému zástupci servisu, který zařízení odebere a zajistí jeho recyklaci.

Místo nejbližšího autorizovaného servisu DEWALT naleznete na příslušné adrese uvedené v tomto návodu. Seznam autorizovaných servisů DEWALT a podrobnosti o poprodejním servisu naleznete také na internetové adrese: www.2helpU.com

ZÁRUKA

EVROPSKÁ ZÁRUKA NA ELEKTRICKÁ NÁŘADÍ DEWALT V TRVÁNÍ 1 ROKU

Společnost DEWALT je přesvědčena o kvalitě svých výrobků a poskytuje 1letou záruku pro profesionální uživatele tohoto výrobku. Tato záruka žádným způsobem neovlivní vaše smluvní práva jako profesionálního uživatele nebo vaše zákonná práva jako soukromého neprofesionálního uživatele. Tato záruka je platná ve všech členských státech EU a evropské zóny volného obchodu EFTA.

V souladu s platnými smluvními podmínkami evropské záruky na elektrické nářadí DEWALT, které jsou k dispozici u místního zástupce společnosti DEWALT, u autorizovaných prodejců nebo na internetové adrese **www.2helpU.com**, platí následující, pokud do 12 měsíců od data zakoupení dojde u vašeho výrobku DEWALT k závadě v důsledku vady materiálu nebo špatného výrobního zpracování, společnost DEWALT může zdarma vyměnit všechny vadné části, nebo dle vlastního uvážení, může zdarma vyměnit celou reklamovanou jednotku.

Společnost DEWALT si vyhrazuje právo odmítnout jakoukoli reklamaci v rámci této záruky, která není podle názoru zástupce autorizovaného servisu v souladu s uvedenými smluvními podmínkami evropské záruky DEWALT.

Budete-li vyžadovat reklamaci, kontaktujte nejbližšího autorizovaného prodejce nebo vyhledejte nejbližší autorizovaný servis DEWALT na internetu, v katalogu DEWALT nebo kontaktujte prodejce DEWALT na adrese, která je uvedena v tomto návodu.

Seznam autorizovaných prodejců DEWALT a všechny podrobnosti o našem poprodejním servisu naleznete na internetové adrese: **www.2helpU.com**.

STANLEY BLACK & DECKER CZECH REPUBLIC S.R.O.

Tůrkova 5b
149 00 Praha 4
Česká Republika
Tel.: 261 009 772
Fax: 261 009 784
Servis: 244 403 247
www.dewalt.cz
obchod@sbdinc.com

BAND SERVIS

K Pasekám 4440
760 01 Zlín
Tel.: 577 008 550,1
Fax: 577 008 559
www.bandservis.cz
bandservis@bandservis.cz

K R E S P O L . S . R . O .

Cvilínská 325 / 7, Pod Cvilínem
794 01 Krnov
Tel.: +420 603 891 357
www.kres.cz
zakazky@kres.cz

Právo na případné změny vyhrazeno.

12/2022

**TYP VÝROBKU:**

CZ	Výrobní kód	Datum prodeje	Razítko prodejny
SK	Výrobný kód	Dátum predaja	Podpis Pečiatka predajne Podpis

CZ Dokumentace záruční opravy			SK Dokumentácia záručnej opravy			
CZ	Číslo	Datum příjmu	Datum zakázky	Číslo zakázky	Závada	Razítko Podpis
SK	Číslo dodávky	Dátum príjmu	Dátum opravy	Číslo objednávky	Porucha	Pečiatka Podpis

CZ
Adresy servisu
Band servis
Klásterského 2
CZ-140 00 Praha 4
Tel.: 00420 244 403 247
Fax: 00420 241 770 167

CZ
Band servis
K Pasekám 4440
CZ-760 01 Zlín
Tel.: 00420 577 008 550,1
Fax: 00420 577 008 559
<http://www.bandservis.cz>

CZ
K R E S spol. s.r.o.
Cvilinská 325 / 7, Pod Cvilínem
CZ-794 01 Krmov
Tel.: +420 603 891 357
e-mail: zakazky@kres.cz
www.kres.cz

SK
Adresa servisu
Band servis
Paulínska ul. 22
SK-917 01 Trnava
Tel.: 00421 335 511 063
Fax: 00421 335 512 624