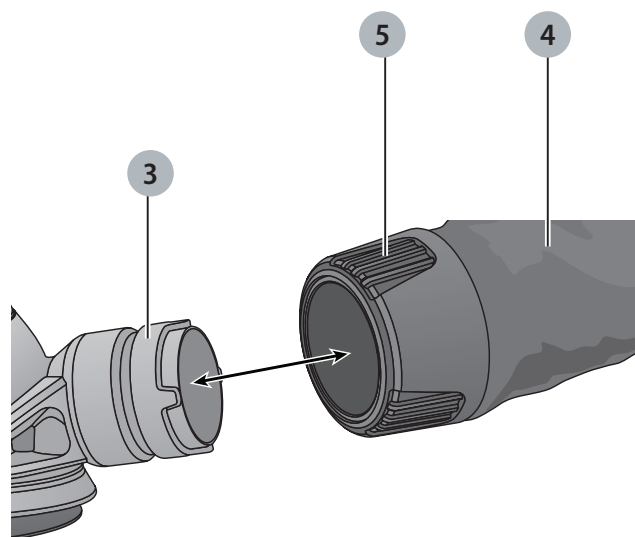
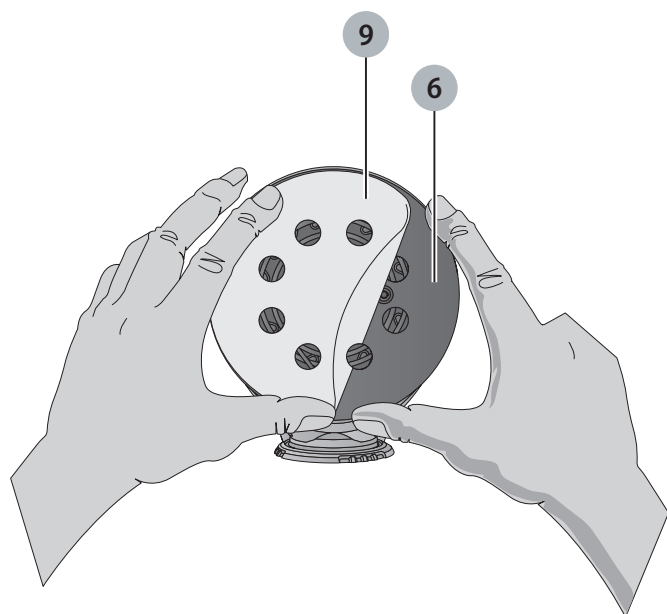
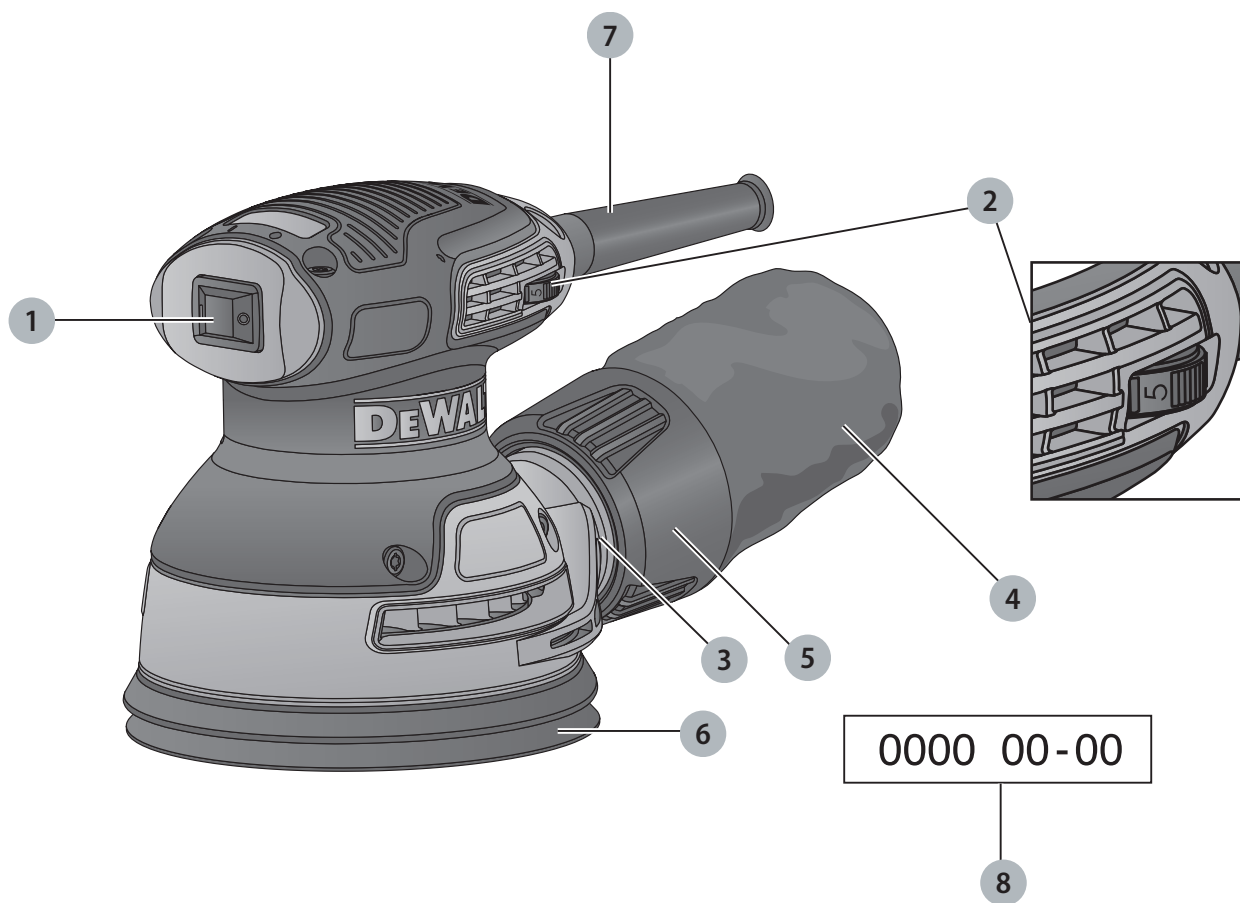


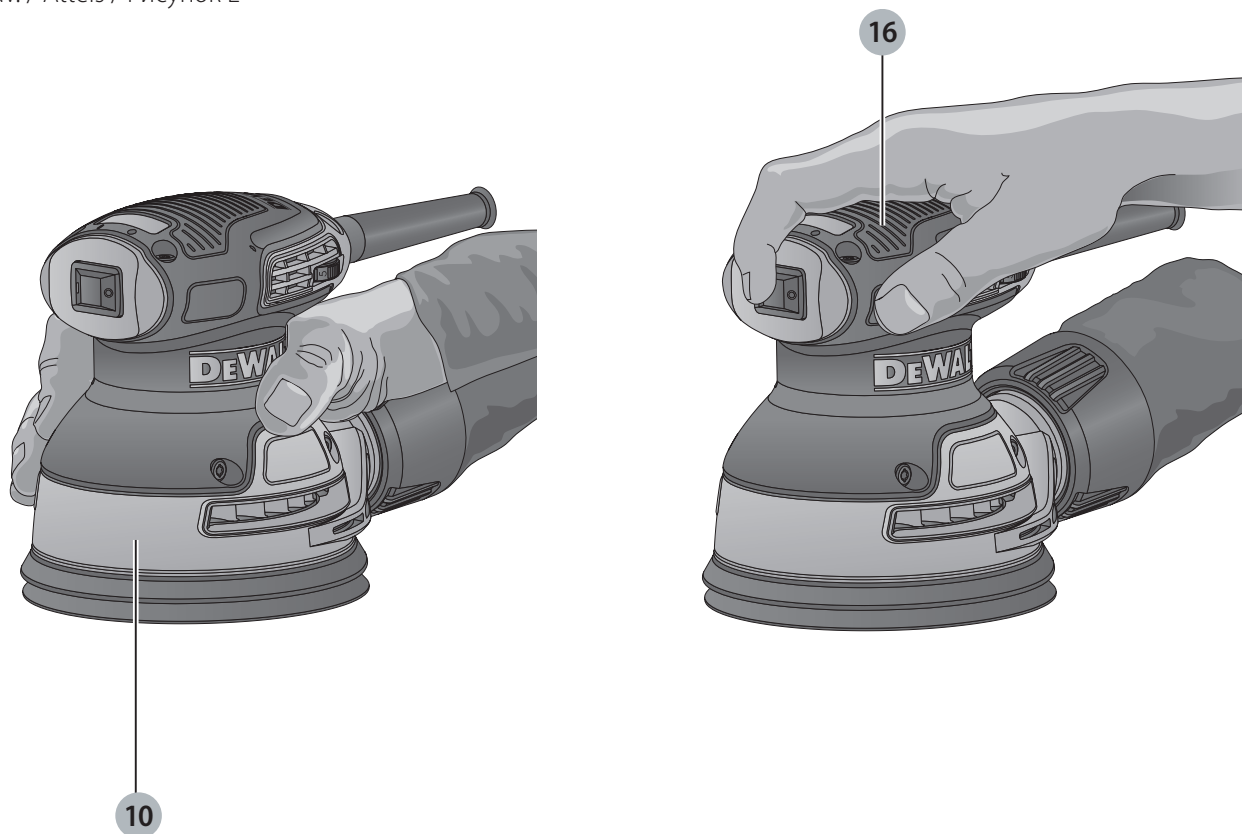
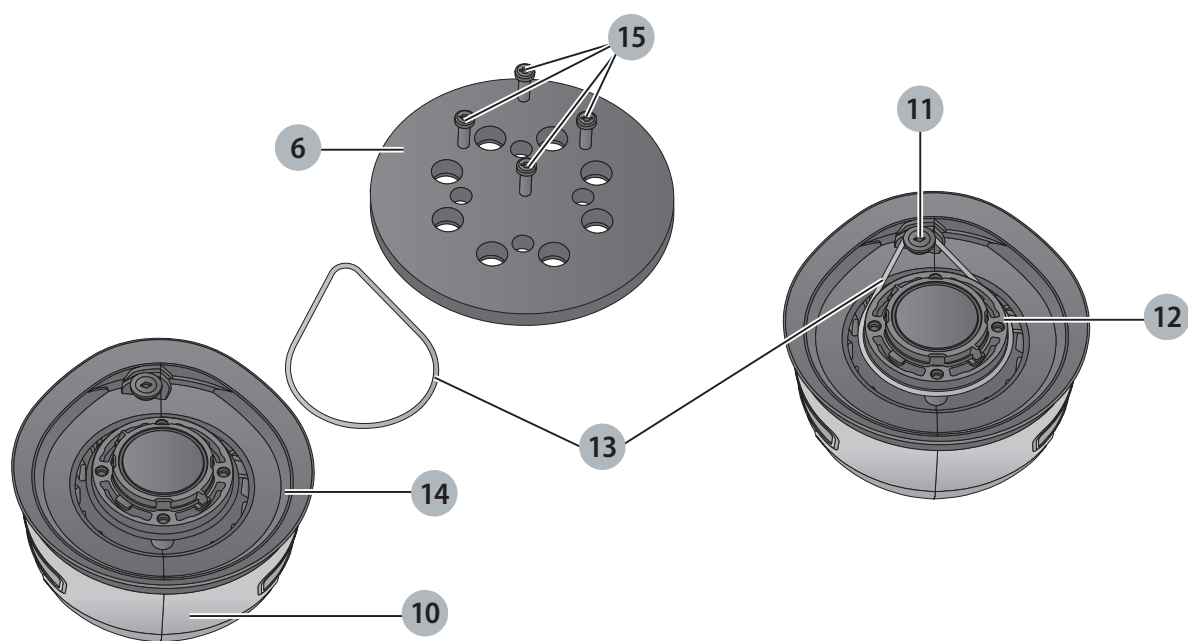
DEWALT®

370121 - 33 BLT

DWE6423

Eesti keel	(Originaaljuhend)	5
Lietuvių	(Originalios instrukcijos vertimas)	10
Latviešu	(Tulkojums no rokasgrāmatas oriģinālvalodas)	16
Русский язык	(Перевод с оригинала инструкции)	22





125 mm EKSTSENTRIKLIHVIA DWE6423

Õnitleme!

Olete valinud DEWALTi tööriista. Aastatepikkused kogemused, põhjalik tootarendus ja innovatsioon teevad DEWALTIST ühe usaldusväärsema partneri professionaalsetele elektritööriistade kasutajatele.

Tehnilised andmed

		DWE6423
Pinge	V _{DC}	230
Tüüp		1
Väljundvõimsus	W	280
Lihvtalla diameeter	mm	125
Võngete arv	min ⁻¹	8000-12000
Võngete ø	mm	2,6
Kaal	kg	1,28

Müraäärtused ja vibratsiooniväärtused (kolme telje vektorsumma) kooskõlas standardiga EN62841-2-4:

L _{PA} (emissiooni helirõhutase)	dB(A)	80
L _{WA} (helivõimsustase)	dB(A)	91
K (antud helitaseme määramatus)	dB(A)	3
Vibratsioonitugevus a _n =	m/s ²	<2,5
Määramatus K =	m/s ²	<1,5

Teabelehel toodud vibratsioonitase on mõõdetud vastavalt standardis EN62841 toodud standardtestile ja seda võib kasutada tööriistade võrdlemiseks. Seda võib kasutada mõju esmasel hindamisel.

! **HOIATUS:** Avaldatud vibratsioonitugevus puudutab tööriista põhiraakendusi. Kui aga tööriista kasutatakse muul viisil, erinevate lisatarvikutega või kui seda on halvasti hooldatud, võib vibratsioonitugevus erineda. Sellisel juhul võib vibratsiooni mõju kogu tööaja kestel olla märkimisväärselt tugevam.

Vibratsiooni mõju hindamisel tuleb arvesse võtta ka seda aega, mil tööriist on välja lülitatud või töötab vabajooksul ning tööd ei tee. See võib märkimisväärselt vähendada vibratsiooni kogu tööaja kestel.

Määrake kindlaks lisaohutusmeetmed kasutaja kaitsmiseks vibratsiooni mõjude eest – tööriistade ja tarvikute hooldamine, käte hoidmine soojas ja tööprotsesside korraldus.

! **HOIATUS:** Kandke alati kuulmiskaitset, kui lihvijat kasutate.

Mõisted: Ohutusjuhised

Allpool toodud määratlused kirjeldavad iga märksõna olulisuse astet. Palun lugege juhendit ja pöörake tähelepanu nendele sümbolitele.



OHT: Tähistab eelseisvat ohtlikku olukorda, mis vältimata jätmisel lõppeb surma või raske kehavigastusega.



HOIATUS: Tähistab võimalikku ohtlikku olukorda, mis mittevältimisel võib lõppeda surma või raske kehavigastusega.



ETTEVAATUST: Tähistab võimalikku ohtlikku olukorda, mis mittevältimisel võib lõppeda kergete või mõõdukate kehavigastustega.

NB: Viitab tegevusele, mis ei too kaasa kehavigastust, kuid mis mittevältimisel võib põhjustada varalist kahju.



Tähistab elektrilöögiohtu.



Tähistab tuleohtu.

EÜ vastavusavaldus

Masinadirektiiv



Ekstsentrilhvija DWE6423

DEWALT kinnitab, et jaotises **Tehnilised andmed** kirjeldatud tooted vastavad standarditele: 2006/42/EÜ, EN62841-1:2015, EN62841-2-4:2014.

See toode vastab ka direktiividele 2014/30/EU ja 2011/65/EU. Lisateabe saamiseks kontakteeruge DEWALTiga aadressil või vaadake kasutusjuhendi lõpust.

Allkirjastaja vastutab tehnilise faili koostamise eest ja on valmistanud deklaratsiooni DEWALTi nimel.

Markus Rompel
Director Engineering
DEWALT, Richard-Klinger-Straße 11,
D-65510, Idstein, Saksamaa
20.04.2016



HOIATUS: Vigastusohu vähendamiseks lugege kasutusjuhendit.

Üldised elektritööriistade turvahoiatused



HOIATUS: Lugege läbi kõik hoiatused ja juhised. Kõigi hoiatuste ja juhiste täpne järgimine aitab vältida elektrilöögi, tulekahju ja/või raske kehavigastuse ohtu.

HOIDKE KÕIK HOIATUSED JA JUHISED TULEVIKU TARVIS ALLES.

Hoiatuses kasutatud mõiste „elektritööriist“ viitab võrgutoitel töötavatele (juhtmega) ja akutoitel töötavatele (juhtmeta) elektritööriistadele.

1) Tööala ohutus

- a) **Tööala peab olema puhas ja hästi valgustatud.** Korrast ära ja pimedad tööalad võivad põhjustada õnnetusi.
- b) **Ärge kasutage elektritööriistu plahvatusohtlikus keskkonnas, näiteks tuleohtlike vedelike, gaaside või tolmu läheduses.** Elektritööriistad tekitavad sädemeid, mis võivad süüdata tolmu või auru.
- c) **Hoidke lapsed ja kõrvalised isikud elektritööriista kasutamise ajal eemal.** Tähelepanu hajumisel võite kaotada kontrolli tööriista üle.

2) Elektriohutus

- a) **Elektritööriista pistikud peavad sobima pistikupesaga. Ärge kunagi muutke pistikut mis tahes moel. Ärge kasutage maandatud elektritööriistade puhul adapterpistikut.** Muutmata pistikud ja sobivad pistikupesad vähendavad elektrilöögiohtu.
- b) **Vältige kehalist kontakti selliste maandatud pindadega nagu torud, radiaatorid, pliivid ja külmkapid.** Elektrilöögi oht tõuseb, kui teie keha on maaga ühenduses.
- c) **Vältige elektritööriistade sattumist vihma kätte või märgadesse tingimustesse.** Elektritööriista sattunud vesi suurendab elektrilöögi ohtu.
- d) **Kasutage toitekaablit õigesti. Ärge kunagi kasutage elektritööriista toitekaablit selle kandmiseks, tõmbamiseks ega pistiku eemaldamiseks seinakontaktist. Kaitske kaablit kuumuse, õli, teravate servade ja liikuvate osade eest.** Kahjustatud või sassis kaablid suurendavad elektrilöögiohtu.
- e) **Kui te kasutate tööriista väljas, kasutage kindlasti välitingimustesse sobivat pikenduskaablit.** Välitingimustesse sobiva pikenduskaabli kasutamine vähendab elektrilöögiriski.
- f) **Kui elektritööriista niisketes tingimustes kasutamine on vältimatu, kasutage rikkevoolukaitsset (RCD).** Rikkevoolukaitsme kasutamine vähendab elektrilöögi ohtu.

3) Isiklik ohutus

- a) **Olge tähelepanelikud, vaadake, mida teete, ja kasutage tervet mõistust, kui elektritööriistaga töötate. Ärge kasutage elektritööriista väsinuna ega alkoholi, narkootikumide või arstimate mõju all olles.** Kui elektritööriistaga töötamise ajal tähelepanu kas või hetkeks hajub, võite saada raskeid kehavigastusi.
- b) **Kasutage isikukaitsevahendeid. Kandke alati kaitseprille.** Isikukaitsevahendid nagu tolmu- ja kuulmiskaitse vähendavad õigesti tingimustes kasutades kehavigastusi.
- c) **Vältige soovimatut käivitumist. Veenduge, et enne tööriista voluvõrku ja/või aku külge ühendamist on käivituslülitil väljalülitatud asendis.** Kandes tööriista, sõrm lülitil, või ühendades toiteallikaga tööriista, mille lüliti on tööasendis, võib juhtuda õnnetus.
- d) **Enne elektritööriista sisselülitamist eemaldage kõik reguleerimisvõtmed ja mutrivõtmed.** Tööriista pöörleva

osa külge jäetud mutri- või mõni muu võti võib tekitada kehavigastusi.

- e) **Ärge küünitage. Seiske kogu aeg kindlalt ja hoidke tasakaalu.** See tagab parema kontrolli tööriista üle ettearvamatutes situatsioonides.
- f) **Kandke nõuetekohast riietust. Ärge kandke lotendavaid rõivaid ega ehteid. Hoidke juuksed, riided ja kindad eemal liikuvatest osadest.** Lotendavad rõivad, ehted ja pikad juuksed võivad jääda liikuvate osade külge kinni.
- g) **Kui seadmetega on kaasas tolmueraldusliidesed ja kogumisseadmed, siis veenduge, et need on ühendatud ja õigesti kasutatavad.** Tolmukogumisseadme kasutamine võib vähendada tolmu seotud ohte.
- h) **Ärge laske tööriista sagedasest kasutamisest tekkinud harjumusel muuta teid liigselt enesekindlaks, nii et te eirate tööriista kasutamise ohutuspõhimõtteid.** Hooletu tegutsimine võib tekitada tõsiseid vigastusi vaid sekundi murdosa vältel.

4) Elektritööriistade kasutamine ja hooldamine

- a) **Ärge koormake elektritööriista üle. Kasutage konkreetseks otstarbeks sobivat elektritööriista.** Elektritööriist töötab paremini ja ohutumalt võimsusel, mis on tööks ette nähtud.
- b) **Ärge kasutage elektritööriista, kui seda ei saa lülitist sisse ja välja lülitada.** Elektritööriist, mida ei saa lülitist juhtida, on ohtlik ja vajab remonti.
- c) **Enne reguleerimist, tarvikute vahetamist ja tööriista hoiule panemist eemaldage tööriist voluvõrgust ja/või eemaldage aku, kui võimalik.** Nende ettevaatusabinõude rakendamine vähendab seadme ootamatu käivitumise ohtu.
- d) **Hoidke kasutusel mitteolevaid elektritööriistu lastele kättesaamatus kohas. Ärge lubage tööriista kasutada inimestel, kes tööriista ei tunne või pole lugenud seda kasutusjuhendit.** Oskamatutes kätes on elektritööriistad ohtlikud.
- e) **Hooldage elektritööriistu ja tarvikuid. Veenduge, et liikuvad osad on õiges asendis ega ole kinni kiilunud, detailid on terved ja puuduvad muud tingimused, mis võivad mõjutada tööriista tööd.** Kahjustuste korral laske tööriista enne edasist kasutamist remontida. Tööriistade halb hooldamine põhjustab palju õnnetusi.
- f) **Hoidke löiketarvikud terava ja puhtana.** Õigesti hooldatud, teravate lõikeservadega löiketarvikud kiiluvad väiksema tõenäosusega kinni ja neid on lihtsam juhtida.
- g) **Kasutage elektritööriista, lisaseadmeid ja lõiketerasid jms vastavalt käesolevatele juhistele, võttes arvesse töötingimusi ja teostatavat tööd.** Tööriista kasutamine mittesihotstarbeliselt võib põhjustada ohtliku olukorra.

5) Teenindus

- a) **Laske tööriista korrapäraselt hooldada kvalifitseeritud remonditöökohas ja kasutage ainult originaalvaruosi.** See tagab tööriista ohutuse säilimise.

Täiendavad eriohutuseeskirjad lihvimismasinat kasutamisel

! **HOIATUS:** Kokkupuude lihvimisel tekkiva tolmu või selle sissehingamine võib mõjuda halvasti seadme kasutaja ning võimalike kõrvalseisjate tervisele. Kandke tolumumaski, mis on mõeldud kaitseks tolmu ja aurude eest; veenduge, et tööalale sisenevad isikud oleks samuti kaitstud.

! **HOIATUS:** Raudmetalle lihvides kasutage seda tööriista hea ventilatsiooniga kohas. Ärge kasutage seda tööriista süttivate vedelike, gaaside või tolmu läheduses. Lihvimisest või kaaremootori harjadest tulenevad leegid või kuumad osakesed võivad põlevad materjalid süüdata.

! **HOIATUS:** Soovitame kasutada rikkevoolukaitset, mille rakendumisvool on 30mA või vähem.

Värvi lihvimine

! **HOIATUS:** Värvi lihvimisel järgige rakenduvaid eeskirju. Pöörake erilist tähelepanu järgnevale:

- Kui võimalik, kasutage tolmu kogumiseks tolmuimejat.
- Olge eriti hoolikas, kui pliipõhise värvi lihvimisel:
 - Ärge laske tööpiirkonda lapsi ega rasedaid naisi.
 - Kõik tööpiirkonda sisenevad inimesed peaksid kandma spetsiaalselt pliivärvi tolmu ja aurude eest kaitsvat maski.
 - Ärge sööge, jooge ega suitsetage tööpiirkonnas.
- Visake tolmuosakesed ja kõik muud eemaldatav praht ohutult ära.

Muud ohud

Ka asjakohaste ohutusnõuete järgimisel ja turvaseadeldiste kasutamisel ei saa teatud ohte vältida. Need on järgmised:

- Kuulmiskahjustused.
- Lendavatest osakestest tekitatud kehavigastuste oht.
- Põletushaavade oht, mida tekitavad kasutamisel kuumenevad tarvikud.
- Pikemaajalisest kasutamisest tekitatud kehavigastusoht.

Tähistused tööriistal

Tööriistal on kasutatud järgmisi sümboleid:



Enne kasutamist lugege kasutusjuhendit.

Kuupäevakoodi asukoht (joon. A)

Kuupäevakood **8**, mis sisaldab ka tootmisaastat, on trükitud kaitseümbrisele.

Näiteks:

2016 XX XX

Tootmisaasta

Pakendi sisu

Pakend sisaldab järgmist:

- 1 Ekstsentrilihvija
 - 1 Tolmukott
 - 1 Liivapaberi leht
 - 1 Kasutusjuhend
- Veenduge, et tööriist, selle osad või tarvikud ei ole transportimisel kahjustada saanud.
 - Võtke enne kasutamist aega, et kasutusjuhend põhjalikult läbi lugeda ja endale selgeks teha.

Kirjeldus (joonis A)

! **HOIATUS:** Ärge kunagi ehitage elektritööriista ega selle ühtki osa ümber. See võib põhjustada kahjustuse või kehavigastuse.

- 1 Käivituslülit
- 2 Elektrooniline kiirusregulaator
- 3 Tolmueraldusväljund
- 4 Tolmukott
- 5 Tolmukoti kaelus
- 6 Lihvtald
- 7 Kaitsevarrukas
- 8 Kuupäevakood

Kasutusotstarve

See lihvimismasin on mõeldud professionaalseteks lihvimistöodeks.

ÄRGE kasutage niisketes või märgades tingimustes ega plahvatusohtlike gaaside või vedelike läheduses.

Need lihvijad on professionaalsed elektritööriistad.

ÄRGE lubage lastel tööriista puudutada. Kogenematute kasutajate puhul on vajalik juhendamine.

- **Väikesed lapsed ja nõrk tervis.** See seade ei ole mõeldud ilma järelevalveta kasutamiseks väikeste laste või füüsiliselt nõrkade isikute poolt.
- See toode pole mõeldud kasutamiseks inimestele (k.a lapsed), kellel on vähendatud füüsilised, sensoorsed või vaimsed võimed; puuduvad kogemused, teadmised või oskused, välja arvatud siis, kui neid superviseerib nende turvalisuse eest vastutav isik. Lapsi ei tohi kunagi jätta selle tootega üksi.

Elektriohutus

Elektrimootor on kavandatud vaid ühe pinge jaoks. Veenduge alati, et toitepinge vastab andmesildile märgitud väärtusele.



Teie DEWALTi tööriist on vastavalt standardile EN62841 topeltisolatsiooniga. Seetõttu ei ole maandusjuhete vaja.

Kui toitekaabel on kahjustatud, tuleb see vahetada spetsiaalselt valmistatud kaabli vastu, mis on saadaval DEWALTi hooldusorganisatsiooni kaudu.

Toitepistiku vahetamine (ainult Ühendkuningriik ja Iirimaa)

Kui on vaja paigaldada uus toitepistik, toimige järgmiselt:

- Kõrvaldage vana pistik ohutult.
- Ühendage pruun juhe uue pistiku faasiklemmiga.
- Ühendage sinine juhe neutraalklemmiga.



HOIATUS: Maandusklemmiga ühendusi ei tehta.

Järgige kvaliteetsete pistikutega kaasasolevaid paigaldusjuhiseid. Soovitav kaitse: 13 A.

Pikenduskaabli kasutamine

Ärge kasutage pikendusjuhet, kui see ei ole hädavajalik. Kasutage heakskiidetud pikenduskaablit, mis sobib laadija sisendvõimsusega (vt **Tehnilised andmed**). Juhtme minimaalne ristlõikepindala on 1,5 mm²; maksimaalne lubatud pikkus on 30 m.

Kaablirulli kasutamisel kerige kaabel alati täielikult lahti.

PAIGALDUS JA SEADISTAMINE



HOIATUS: Et vähendada tõsist kehavigastusohu, tuleb elektritööriist enne seadistamist või lisaseadmete/tarvikute paigaldamist ja eemaldamist välja lülitada ja vooluvõrgust eemaldada. Veenduge, et toitelüliti on asendis OFF (väljas). Juhuslik käivitumine võib põhjustada vigastuse.

Lihvketaste paigaldamine (joonis B)

See tööriist kasutab 125 mm aaskinnitusega lihvimiskettaid, millel on 8-auguline tolmueemaldusmuster.

1. Asetage tööriist lauale, lihvtald 6 ülespoole.
2. Asetage lihvimisketas 9 otse lihvtallale.
3. Hoidke lihvtalda ühe käega ja joondage paber tolmueraldusavadeга kohakuti.
4. Vajutage ketas kindlalt lihvtallale.

Elektroonilise kiirusregulaatori seadistamine (joonis A)

Kiirus on reguleeritav vahemikus 8 000 – 12 000 min⁻¹, kasutades elektroonilist kiirusregulaatorit 2.

Keerake elektrooniline kiirusregulaator soovitud tasemele. Oskus tööriista seadistada tuleb kogemustega.

Tavaliselt vajavad kõvemad materjalid kõrgemat sätet.

Tolmu eraldamine (joonis C, D)



HOIATUS: Kuna lihvmasinaga puidu töötlemisel tekib tolm, paigaldage alati tolmukott, mis on loodud vastavalt kehtivate direktiividega tolmueemissiooni kohta.



HOIATUS: Ärge kasutage metalli lihvides sädemekaitseta tolmueemalduskotti ega tolmuimejat.

Teie lihvijal on kaks tolmüärastusmeetodit: integreeritud väljund 3, mis võimaldab ühendada kaasa antud tolmukoti 4 või tolmuimemissüsteemi; ja tolmuharjastik (14, joon. D). Integreeritud väljund on varustatud DEWALTi airlock-

ühendusega, mistõttu ühildub see DEWALTi tolmüärasti ja airlock-tarvikutega DWV9000.

Tolmukoti ühendamine

1. Lihvijat hoides paigaldage tolmukoti kaelus 5 väljundile 3, nagu näidatud joonisel C.
2. Keerake kaelust 5 päripäeva, et keerata tolmukott 4 lukku.

Tolmukoti tühjendamine

MÄRKUS: Kandke selle töö tegemisel kindlasti heakskiidetud kaitseprille ja tolmumaski.

Tõhusaks tolmu eraldamiseks tühjendage tolmukoguja, kui see on kolmandiku võrra täitunud.

1. Lihvijat hoides keerake kaelust 5 vastupäeva tolmukoti avamiseks 4.
2. Eemaldage tolmukott lihvi küljest ja raputage või patsutage kott õrnalt tühjaks.
3. Kinnitage tolmukott tagasi väljundi külge ja lukustage see, keerates tolmukoti kaelust päripäeva.

Võite tähele panna, et mitte kogu tolm ei tule kotist välja. See ei mõjuta lihvimistulemust, kuid vähendab lihvi tolmukogumise tõhusust. Lihvi tolmukogumisvõimsuse taastamiseks, vajutage koti tühjendamise ajal kotis olevat vedru ja kloppige seda vastu prügikasti või tolmukogumisanuma serva.

KASUTAMINE

Kasutusjuhised



HOIATUS: Järgige alati ohutusjuhiseid ja asjakohaseid õigusakte.



HOIATUS: Et vähendada tõsist kehavigastusohu, tuleb elektritööriist enne seadistamist või lisaseadmete/tarvikute paigaldamist ja eemaldamist välja lülitada ja vooluvõrgust eemaldada. Veenduge, et toitelüliti on asendis OFF (väljas). Juhuslik käivitumine võib põhjustada vigastuse.



HOIATUS:

- Veenduge, et kõik lihvitavad materjalid on tugevalt kinnitatud.
- Avaldage materjalile ainult kerget survet. Liigne surve ei paranda lihvimistulemust, kuid võib põhjustada masina ülekoormust ja lihvimistarviku purunemist.
- Vältige ülekoormamist.



HOIATUS: Ärge lihvide magneesiumi!

NB: Kui mähite juhtme tööriista ümber hoiustamise ajaks, tehke suur juhtme silmus, et mitte painutada kaitsevarrukat (7, joon. A). See aitab vältida juhtme enneaegset kahjustamist.

Käte õige asend (joonis E)



HOIATUS: Tõsise kehavigastusohu vähendamiseks kasutage ALATI õiget hoideasendit, nagu näidatud joonisel.



HOIATUS: Raskete kehavigastuste ohu vähendamiseks hoidke ALATI tööriistast tugevalt kinni, et vältida selle ootamatut liikumist.

Õige hoideasend nõuab, et kas üks käsi on lihviija korpusel **10** või üks käsi on põhikäepidemel **16**.

Sisse- ja väljalülitamine (joonis A)

Seadistage elektroonilise kiirusregulaatori **2** abil lihvimiskiirus.

Tööriista sisselülitamiseks viige toitelüliti asendisse I.

Tööriista väljalülitamiseks viige toitelüliti asendisse O.

Lihvimine

Alustage lihvimist jämeda liivapaberiga.

Kuna tööriist tekitab igas suunas väikseid hõõrdejälgi, ei ole vajalik lihvida piki süüd.

Kontrollige oma tehtud tööd iga natukese aja tagant.

Töö lõppedes ja enne vooluvõrgust eemaldamist lülitage tööriist välja.

HOOLDUS

Teie DEWALT elektritööriist on loodud pikaajaliseks kasutamiseks ja vajab minimaalset hooldamist. Pideva rahuldava töö tagamiseks tuleb tööriista õigesti hooldada ja regulaarselt puhastada.



HOIATUS: Et vähendada tõsist kehavigastusohu, tuleb elektritööriist enne seadistamist või lisaseadmete/tarvikute paigaldamist ja eemaldamist välja lülitada ja vooluvõrgust eemaldada. Veenduge, et toitelüliti on asendis OFF (väljas). Juhuslik käivitumine võib põhjustada vigastuse.

Lihvtalla ja kiiruse piiramisrihma vahetamine (joon. D)

Teie lihviija on varustatud vahetatava rihmaga **13**, mis on lihvtalla **6** ja lihviija korpuse **10** vahel. See on mõeldud lihvtalla kiiruse reguleerimiseks, kui seade pole parasjagu tööpinnal. Rihm ja lihvtald **6** on kulumaterjalid, mis tuleb aeg-ajalt välja vahetada. Lihvtald tuleb välja vahetada siis, kui kulumisjäljed on silmatorkavad. Rihma väljavahetamine on vajalik siis, kui lihvtalla kiirus suureneb väga tugevalt, kui seadet parasjagu lihvimispinnal ei hoita. Need osad on saadaval lisatasu eest teie kohaliku müügiesindaja juures või volitatud DEWALTi teeninduskeskuses.

1. Hoides tugevalt plaati, eemaldage neli kruvi **15** talla alt.
2. Eemaldage tald **6**.
3. Asendage kulunud või kahjustunud rihm **13**, mähkides selle ümber õlakruvi **11** ja laagri kinnituse **12**, nagu näidatud joonisel D.
4. Asetage tagasi tald (asendage vajadusel uue tallaga). Asetage tagasi neli kruvi **15**. Ärge pingutage üle.



Määrimine

Teie elektritööriist ei vaja lisamäärimist.



Puhastamine

MÄRKUS: Kui tööriista on metalli lihvimisel kasutatud ilma tolmukotita, puhastage tööriista madalsurveõhuga.



HOIATUS: Mustuse kogunemisel ventilatsioonivavadesse ja nende ümber eemaldage mustus ja tolm põhikorpusest kuiva suruõhu abil. Kandke selle töö tegemisel heakskiidetud kaitseprille ja tolmumaski.



HOIATUS: Ärge kunagi kasutage tööriista mittemetallist osade puhastamiseks lahusteid või muid kemikaale. Need kemikaalid võivad nimetatud osade materjale nõrgendada. Kasutage vaid vee ja õrna seebiga niisutatud riidet. Ärge laske vedelikel sattuda tööriista sisse; ärge kastke tööriista ega selle osi vedelikku.

Valikulised lisatarvikud



HOIATUS: Kuna muid tarvikuid peale DEWALTi pakutavate ei ole koos selle seadmega testitud, võib nende kasutamine koos selle tööriistaga olla ohtlik. Kehavigastusohu vähendamiseks on koos seadmega lubatud kasutada ainult DEWALTi soovitatud tarvikuid.

Sobilike tarvikute kohta teabe saamiseks pidage nõu müüjaga.

Keskkonnakaitse



Jäätmete sortimine. Selle sümboliga märgistatud tooteid ja akusid ei tohi kõrvaldada koos olemjätmetega.



Tooted ja akud sisaldavad aineid, mida saab eemaldada ja taaskasutada, et vähendada toorainepuudust. Elektriseadmed ja akud tuleb ringlusse võtta vastavalt kohalikele eeskirjadele. Lisateavet leiate aadressilt www.2helpU.com.

125 mm RANKINIS ŠLIFUOKLIS DWE6423

Sveikiname!

Jūs pasirinkote „DEWALT“ įrankį. Dėl ilgametės patirties, kruopštaus patobulinimo ir atsinaujinimo bendrovė „DEWALT“ yra viena iš patikimiausių profesionalių elektros įrankių vartotojų partnerių.

Techniniai duomenys

		DWE6423
Įtampa	V _{DC}	230
Tipas		1
Galios išvestis	W	280
Pado skersmuo	mm	125
Sferos	min ⁻¹	8000-12000
Sferos ø	mm	2,6
Svoris	kg	1,28
Triukšmo ir vibracijos vertės (triaušo vektorius suma) pagal EN62841-2-4:		
L _{PA} (skleidžiamo garso slėgio lygis)	dB(A)	80
L _{WA} (garso galios lygis)	dB(A)	91
K (nustatyto garso lygio paklaida)	dB(A)	3
Vibracijos emisijos dydis, a _H =		
	m/s ²	<2,5
Paklaida K =		
	m/s ²	<1,5

Šiame informaciniame lapelyje nurodyta keliami vibracija nustatyta atsižvelgiant į standartinį bandymo metodą, pateiktą EN62841, todėl ją galima palyginti su kitų elektrinių įrankių keliami vibracija. Nurodyta keliami vibracija taip pat gali būti naudojama preliminariam vibracijos poveikiui įvertinti.



ĮSPĖJIMAS! Nurodytoji vibracija kyla naudojant įrankį pagrindiniams numatytiems darbams. Tačiau, jei šiuo įrankiu atliekami kiti darbai, naudojant kitus priedus arba prastai prižiūrėjus priedus, vibracijos emisija gali skirtis. Dėl to gali žymiai padidėti vibracijos poveikis per visą darbo laiką.

Vertinant vibracijos poveikio lygį per tam tikrą darbo laikotarpį, reikia atsižvelgti ne tik į laiką, kai įrankis veikia, bet ir į tą laiką, kai įrankis yra išjungtas ir į laiką, kai jis veikia parengties režimu. Dėl to gali žymiai sumažėti vibracijos poveikis per visą darbo laiką.

Imkitės papildomų saugos priemonių, kad apsisaugotumėte nuo vibracijos poveikio, pavyzdžiui: techniškai prižiūrėkite įrankį ir jo priedus, laikykite rankas šiltai, planuokite darbą.



ĮSPĖJIMAS! Naudodamiesi šlifuoekliu, visada dėvėkite ausų apsaugas.

Apibrėžtys Saugos taisyklės

Toliau pateiktos apibrėžtys apibūdina kiekvieno žodinio signalo griežtumą. Perskaitykite šią naudojimo instrukciją ir atkreipkite dėmesį į šiuos simbolius.



PAVOJUS! NURODO TIESIOGINĘ PAVOJINGĄ SITUACIJĄ, KURIOS NEIŠVENGĘ, žūsitate arba sunkiai susižalosite.



ĮSPĖJIMAS! Nurodo potencialią pavojingą situaciją, kurios neišvengus, galima sunkiai ar net mirtinai susižaloti.



DĖMESIO! Nurodo potencialią pavojingą situaciją, kurios neišvengus galima nesunkiai arba vidutiniškai susižeisti.

PASTABA. Nurodo praktiką, nesusijusią su susižeidimu, kuri gali PADARYTI žalos turtui.



Reiškia elektros smūgio pavojų.



Reiškia gaisro pavojų.

EB atitikties deklaracija

Mašinų direktyva



Rankinis šlifuoכלis DWE6423

„DEWALT“ pareiškia, kad **Techninių duomenų** skyriuje aprašyti gaminiai yra sukurti laikantis toliau nurodytų reikalavimų ir standartų:

2006/42/EC, EN62841-1:2015, EN62841-2-4:2014.

Šie gaminiai taip pat atitinka Direktyvas 2014/30/EB ir 2011/65/EB. Dėl papildomos informacijos prašome kreiptis į „DEWALT“ atstovą toliau nurodytu adresu arba žiūrėkite į vadovo pabaigoje pateiktą informaciją.

Toliau pasirašęs asmuo yra atsakingas už techninio dokumento sukūrimą ir pateikia šią deklaraciją „DEWALT“ vardu.

Markus Rompel
Projektavimo direktorius
DEWALT, Richard-Klinger-Straße 11,
D-65510, Idstein, Germany (Vokietija)
2016.04.20



ĮSPĖJIMAS! Norėdami sumažinti susižeidimo pavojų, perskaitykite šią instrukciją.

Bendrieji įspėjimai dėl elektrinio įrankio saugos



ĮSPĖJIMAS! Perskaitykite visus saugos įspėjimus ir visus nurodymus. Jeigu nesilaikysite toliau pateiktų

įspėjimų ir nurodymų, gali kilti elektros smūgio, gaisro ir (arba) sunkaus sužeidimo pavojus.

IŠSAUGOKITE VISUS ĮSPĖJIMUS IR NURODYMUS ATEIČIAI.

Sąvoka „elektrinis įrankis“ pateiktuose įspėjimuose reiškia į maitinimo tinklą jungiamą (laidinį) elektrinį įrankį arba akumuliatoriaus maitinamą (belaidį) elektrinį įrankį.

1) Darbo vietos sauga

- Pasirūpinkite, kad darbo vieta būtų švari ir gerai apšviesta.** Užgriozdintos ir tamsios vietos dažnai yra nelaimingų atsitikimų priežastimi.
- Nenaudokite elektrinių įrankių aplinkose, kur gali kilti sprogitas, pavyzdžiui, ten, kur yra degiųjų skysčių, dujų arba dulkių.** Elektriniai įrankiai sukelia kibirkštis, nuo kurių gali užsidegti dulkės arba garai.
- Dirbdami su elektriniu įrankiu, neleiskite artyn vaikų ir pašalinių asmenų.** Jie gali blaškyti dėmesį ir dėl to galite nesuvaldyti įrankio.

2) Elektros sauga

- Elektrinio įrankio kištukas privalo atitikti lizdą. Niekada niekaip nemodifikuokite kištuko. Su įžemintais elektriniais įrankiais niekada nenaudokite jokių adapterių.** Nepakeisti, originalūs kištukai ir juos atitinkantys elektros lizdai sumažins elektros smūgio pavojų.
- Venkite kontakto su įžemintais paviršiais, pavyzdžiui vamzdžiais, radiatoriais, viryklėmis ir šaldytuvais.** Jei jūsų kūnas būtų įžemintas, elektros smūgio pavojus padidėtų.
- Nedirbkite su elektriniais įrankiais lietuje arba esant didelei oro drėgmei.** Į elektrinį įrankį patekęs vanduo padidina elektros smūgio pavojų.
- Saugokite laidą. Niekada nenaudokite laido elektriniam įrankiui nešti, jam ar kištukui traukti. Saugokite laidą nuo karščio, tepalo, aštrių kraštų arba judančių dalių.** Pažeisti arba susinarpioję laidai padidina elektros smūgio pavojų.
- Dirbdami su elektriniais įrankiais lauke, naudokite tam pritaiktą ilginimo laidą.** Naudojant darbui lauke tinkamą laidą, sumažėja elektros smūgio pavojus.
- Jeigu elektrinį įrankį neišvengiamai reikia naudoti drėgnoje aplinkoje, naudokite energijos šaltinį, apsaugotą liekamosios elektros srovės prietaisu (RCD).** Naudojant RCD, sumažėja elektros smūgio pavojus.

3) Asmens sauga

- Kai naudojate elektrinį įrankį, būkite budrūs, stebėkite savo veiksmus ir vadovaukitės sveiku protu. Nenaudokite elektrinio įrankio būdami pavargę arba veikiami narkotikų, alkoholio arba vaistų.** Dėl momentinio nedėmesingumo dirbant su elektriniais įrankiais galite sunkiai susižaloti.
- Naudokite apsaugos priemones. Visada naudokite akių apsaugos priemones.** Apsauginės priemonės, pavyzdžiui, respiratorius, apsauginiai batai neslidžiais

padais, šalmas ar ausų apsaugos, naudojamos atitinkamomis sąlygomis, mažina susižeidimo pavojų.

- Būkite atsargūs, kad netyčia nejungtumėte įrankio. Prieš įjungdami įrankį į elektros tinklą ir (arba) įdėdami akumuliatorių, prieš paimdami ar nešdami įrankį, visuomet patikrinkite, ar išjungtas jo jungiklis.** Pavojinga nešti elektrinį įrankį uždėjus pirštą ant jo jungiklio arba be reikalo junginėti elektrinius įrankius, turinčius jungiklį.
- Prieš jungdami elektrinį įrankį, pašalinkite visus reguliavimo raktus arba veržliarakčius.** Neištraukę veržliarakčio iš besisukančios elektros įrankio dalies rizikuojate susižeisti.
- Nepersitempkite. Visuomet tvirtai stovėkite ant žemės, išlaikykite pusiausvyrą.** Taip galėsite geriau valdyti elektrinį įrankį netikėtose situacijose.
- Naudokite tinkamą aprangą. Nedėvėkite laisvų rūbų arba laisvai kabančių papuošalų. Plaukus, aprangą ir pirštines laikykite atokiau nuo judančių dalių.** Judamosios dalys gali įtraukti laisvus drabužius, papuošalus ar ilgus plaukus.
- Jeigu papildomiems dulkių ištraukimo ir surinkimo įrenginiams prijungti yra numatyti prietaisai, patikrinkite, ar jie prijungti ir tinkamai naudojami.** Naudojant dulkių surinkimo įrenginius, galima sumažinti su dulkėmis susijusius pavojus.
- Net jeigu esate įgudę naudotojai ir dažnai naudojate įrankiais, perdėtai nepasitikėkite savimi ir neignorukite įrankio naudojimo saugos taisyklių.** Nerūpestingas elgesys per sekundės dalį gali baigtis sunkiu susižalojimu.

4) Elektrinių įrankių naudojimas ir priežiūra

- Dirbdami su įrankiu, nenaudokite jėgos. Darbui atlikti naudokite tinkamą įrankį.** Tinkamu elektriniu įrankiu geriau ir saugiau atliksite darbą tokiu greičiu, kuriam jis yra numatytas.
- Nenaudokite elektrinio įrankio, jeigu jo įjungimo/išjungimo jungiklis sugedęs.** Bet kuris elektrinis įrankis, kurio negalima valdyti jungikliu, yra pavojingas – jį privaloma sutaisyti.
- Prieš atlikdami bet kokius reguliavimo, papildomų įtaisų keitimo darbus arba jei ketinate įrankio nenaudoti ilgesnį laiką, ištraukite kištuką iš maitinimo tinklo lizdo ir (arba) iš elektrinio įrankio išimkite akumuliatorių (jeigu jis išimamas).** Tokios apsauginės priemonės sumažina pavojų netyčia įjungti elektrinį įrankį.
- Tuščiąja eiga veikiančius elektrinius įrankius laikykite vaikams nepasiekiamoje vietoje ir neleiskite šio elektrinio įrankio naudoti žmonėms, nesusipažinusiems su įrankiu arba šia instrukcija.** Naudojami nekvalifikuotų naudotojų, elektriniai įrankiai yra pavojingi.

- e) **Atlikite elektrinių įrankių ir priedų techninės priežiūros darbus. Patikrinkite, ar gerai sulygiuota ir ar nesukimba judančios dalys, ar dalys nesulūžę ir visas kitas būsenas, kurios gali turėti įtakos elektrinio įrankio naudojimui. Jeigu elektrinis įrankis sugadintas, prieš naudojant jį reikia sutaisyti.**

Daugelis nelaimingų atsitikimų nutinka dėl prastai prižiūrimų elektrinių įrankių.

- f) **Pjovimo įrankiai turi būti aštrūs ir švarūs. Tinkamai techniškai prižiūrimi pjovimo įrankiai aštriais pjovimo galais mažiau strigs, juos bus lengviau valdyti.**
- g) **Elektrinius įrankius, papildomus įtaisus ir smulkias įrankių dalis (peilius, grąžtus ir t.t.) naudokite vadovaudamiesi šia instrukcija ir konkrečios rūšies elektriniams įrankiams numatytu būdu, atsižvelgdami į darbo sąlygas bei darbą, kurį reikia atlikti. Jei elektrinius įrankius naudosite ne pagal paskirtį, gali kilti pavojinga situacija.**

5) Techninė priežiūra

- a) **Techninę priežiūrą turi atlikti tik kvalifikuotas remonto meistras, naudojant tik originalias keičiamąsias dalis. Taip užtikrinsite saugų elektros įrankio darbą.**

Papildomos specialios šlifuklių naudojimo saugos taisyklės



ĮSPĖJIMAS! Palietus arba įkvėpus šlifuojant kylančių dulkių, gali kilti pavojus naudotojo ir šalia esančiųjų sveikatai. Dėvėkite specialias, nuo nuodingų dulkių bei dūmų apsaugančias kaukes ir užtikrinkite, kad taip pat būtų apsaugoti ir darbo vietoje esantys arba į ją įeinantys žmonės.



ĮSPĖJIMAS! Šlifudami juoduosius metalus, naudokite šį įrankį gerai vėdinamoje vietoje. Nesinaudokite įrankiu, jei šalia yra degių skysčių, dujų arba dulkių. Kibirkštys arba karštos dalelės, atsirandančios atliekant šlifavimo darbus arba besisukant variklio šepetėliams, gali uždegti degias medžiagas.



ĮSPĖJIMAS! Rekomenduojame naudoti apsauginį srovės nuotėkio įtaisą, kurio liekamosios srovės stiprumas neviršytų 30 mA.

Dažyto paviršiaus šlifavimas



ĮSPĖJIMAS! Šlifudami dažytus paviršius, laikykitės saugos taisyklių. Ypač atkreipkite dėmesį į šiuos punktus:

- Jei įmanoma, naudokitės dulkių siurbliu.
- Būkite ypač atsargūs, šlifudami dažytus paviršius, kurių pagrindinė medžiaga gali būti švinas:
 - Į darbo vietą neleiskite vaikų ir nėščiujų.
 - Visi į darbo teritoriją patekę asmenys turi dėvėti kaukę, skirtą apsaugai nuo švino turinčių dažų dulkių bei dūmų.
 - Darbo vietoje nevalgykite, negerkite ir nerūkykite.
- Saugiai pašalinkite dulkių daleles bei kitas atliekas.

Kiti pavojai

Nepaisant atitinkamų saugos nurodymų pritaikymo ir saugos priemonių naudojimo, tam tikrų kitų pavojų išvengti neįmanoma. Kyla šie pavojai:

- klausos pablogėjimas;
- susižeidimo pavojus dėl svaidomų dalelių;
- pavojus nusideginti, nes darbo metu priedai labai įkaista;
- pavojus sveikatai dėl vibracijos ilgai naudojant įrankį.

Ant įrankio esantys ženklai

Ant įrankio rasite pavaizduotas šias piktogramas:



Prieš naudojimą perskaitykite prietaiso naudojimo instrukciją.

Datos kodo padėtis (A pav.)

Datos kodas **8**, kuriame nurodyti ir pagaminimo metai, yra pažymėtas ant korpuso.

Pavyzdys:

2016 XX XX

Pagaminimo metai

Pakuotės turinys

Pakuotėje yra:

- 1 rankinis šlifuklis
 - 1 dulkių surinkimo maišelis
 - 1 šlifavimo popieriaus lapelis
 - 1 naudojimo instrukcija
- Patikrinkite, ar gabenimo metu įrankis, jo dalys arba priedai nebuvo sugadinti.
 - Prieš naudojimą skirkite laiko atidžiai perskaityti ir suprasti šią instrukciją.

Aprašymas (A pav.)



ĮSPĖJIMAS! Niekada nekeiskite elektrinio įrankio arba kokios nors jo dalies. Galite patirti turtinę žalą arba susižaloti.

- 1 Įjungimo / išjungimo jungiklis
- 2 Elektroninio greičio valdymo ratukas
- 3 Dulkių ištraukimo anga
- 4 Dulkių surinkimo maišelis
- 5 Dulkių surinkimo maišelio sandariklis
- 6 Šlifavimo pagrindas
- 7 Laido įtempimo mažinimo įtaisas
- 8 Datos kodas

Numatytoji naudojimo paskirtis

Šis šlifuklis skirtas profesionaliems šlifavimo darbams.

NENAUDOKITE esant drėgnoms oro sąlygoms arba šalia degių skysčių ar dujų.

Šie šlifukliai yra profesionalūs elektriniai įrankiai.

NELEISKITE vaikams liesti šio įrankio. Jei šį įrankį naudoja nepatyrę operatoriai, juos reikia prižiūrėti.

- **Maži vaikai ir silpni žmonės.** Šiuos prietaisu be priežiūros negalima naudoti mažiems vaikams arba asmenims su protine negalia.
- Šis įrankis neskirtas naudoti menkesnių fizinių, sensorinių ar protinių gebėjimų asmenims (įskaitant vaikus) arba asmenims, kuriems trūksta patirties ir žinių, nebent juos prižiūrėtų už jų saugumą atsakingas asmuo. Vaikai niekada neturi būti palikti vieni su šiuo įrankiu.

Elektros sauga

Šis elektrinis variklis skirtas tik vieno dydžio įtampai. Visada patikrinkite, ar elektros tinklo įtampa atitinka kategorijos plokštelėje nurodytą įtampą.



Atsižvelgiant į standartą EN62841, „DEWALT“ įrankis turi dvigubą izoliaciją; todėl įžeminimo laido nereikia.

Jeigu būtų pažeistas maitinimo laidas, jį reikia pakeisti specialiai paruoštu laidu, kurį galima įsigyti „DEWALT“ techninės priežiūros centre.

Elektros kištuko keitimas (tik Jungtinės Karalystės ir Airijos vartotojams)

Jeigu reikia sumontuoti naują elektros kištuką:

- Saugiai išmeskite seną elektros kištuką.
- Rudą laidą junkite prie gyvo elektros kištuko įvado.
- Mėlyną laidą junkite prie neutralaus elektros kištuko įvado.



ĮSPĖJIMAS! Prie įžeminimo įvado nieko jungti nereikia.

Naudojant montavimo instrukciją, pateikiama su aukštos kokybės kištukais. Rekomenduojamas saugiklis: 13 A.

Ilginimo laido naudojimas

Ilgintuvą reikėtų naudoti tik tada, kai tai būtina. Prireikus ilginimo laido, naudokite tik sertifikuotą ilginimo laidą, kurio galia atitiktų šio įrankio galią (žr. „**Techniniai duomenys**“). Minimalus laido skersmuo – 1,5 mm²; maksimalus laido ilgis – 30 m.

Jeigu naudojate kabelio ritę, visuomet iki galo išvyniokite kabelį.

SURINKIMAS IR REGULIAVIMO DARBAI



ĮSPĖJIMAS! Norėdami sumažinti sunkių susižeidimų pavojų, prieš atlikdami bet kokius įtaisų ar priedų reguliavimo ar išmontavimo / sumontavimo darbus, išjunkite įrankį ir ištraukite kištuką iš maitinimo šaltinio. Svirtinis jungiklis būtinai turi būti IŠJUNGIMO padėtyje. Bet koks netyčinis įrankio paleidimas gali sužeisti.

Šlifavimo diskų uždėjimas (B pav.)

Šis įrankis skirtas naudoti lipukais tvirtinamus 125 mm šlifavimo diskus, turinčius 8 skyles dulkėms ištraukti.

1. Padėkite įrankį ant stalo šlifavimo pagrindu 6 į viršų.
2. Uždėkite šlifavimo diską 9 tiesiai ant šlifavimo pagrindo.
3. Viena ranka laikydami šlifavimo pagrindą, kita sulygiuokite dulkių ištraukimui skirtas skyles.
4. Tvirtai užspauskite diską ant šlifavimo pagrindo.

Elektroninio greičio reguliavimo ratuko nustatymas (A pav.)

Naudojant elektroninį greičio reguliavimo ratuką 2, greitį galima nuolat keisti nuo 8 000–12 000 min⁻¹.

Pasukite elektroninį greičio nustatymo ratuką ties norimu lygiu. Įgijus daugiau patirties, bus lengviau nuspręsti, kokį nustatymą pasirinkti.

Apskritai šlifuojant kietesnes medžiagas reikia aukštesnės nuostatos.

Dulkių ištraukimas (C, D pav.)



ĮSPĖJIMAS! Kadangi apdirbant medieną kyla daug dulkių, visada sumontuokite dulkių surinkimo maišelį, atitinkantį galiojančias direktyvas dėl dulkių emisijos.



ĮSPĖJIMAS! Jei šlifujete metalo paviršius, tačiau neturite apsauginės priemonės nuo kibirkščių, nenaudokite dulkių surinkimo maišelio bei siurblio.

Šis šlifuoכלis turi du dulkių ištraukimo būdus: įrengtą dulkių išleidimo angą 3, prie kurios galima jungti arba pateiktąjį dulkių surinkimo maišelį 4, arba įsigytą dulkių siurbimo sistemą; ir nuo dulkių apsaugantį dangtį (14, D pav.). Dulkių išleidimo antgalis turi „DEWALT“ „AirLock“ jungtį, todėl jį galima naudoti su „DEWALT“ dulkių trauktuvu ir „AirLock“ papildomu įtaisu DWV9000.

Dulkių maišelio uždėjimas

1. Laikydami šlifuoכלį, sumontuokite dulkių surinkimo maišelio sandariklį 5 ant išleidimo angos 3, kaip pavauduota C pav.
2. Sukite sandariklį 5 pagal laikrodžio rodyklę, kad tinkamai užfiksuotumėte dulkių surinkimo maišelį 4.

Kaip iškratyti dulkių surinkimo maišelį

PASTABA. Atlikdami šį darbą, būtinai dėvėkite aprobuotas akių apsaugas ir respiratorius.

Kai tik pripildoma maždaug viena trečioji dulkių surinkimo maišelio tūrio, iškratykite jį, kad dulkės būtų efektyviai ištraukiamos.

1. Laikydami šlifuoכלį, sukite sandariklį 5 prieš laikrodžio rodyklę, kad atlaisvintumėte dulkių surinkimo maišelį 4.
2. Nuimkite dulkių surinkimo maišelį nuo šlifuoכלio ir atsargiai iškratykite arba patapšnokite, kad iškratytumėte jame esančias dulkes.
3. Vėl uždėkite dulkių surinkimo maišelį ant išleidimo angos ir tinkamai jį užfiksuokite, sukdami dulkių surinkimo maišelį pagal laikrodžio rodyklę.

Gali būti, kad iš maišelio bus iškratytos ne visos dulkės. Nors šlifavimo našumas dėl to nesumažės, sumažės dulkių surinkimo efektyvumas. Norėdami, kad šlifuojant kylančios dulkės vėl būtų surenkamos efektyviai, iškratydami dulkių surinkimo maišelį, nuspauskite jame esančią spyruoklę ir padaužykite jį į šiukšliadėžės arba konteinerio kraštą.

NAUDOJIMAS

Naudojimo instrukcija



ĮSPĖJIMAS! Visuomet laikykitės saugos nurodymų ir taisyklių.



ĮSPĖJIMAS! Norėdami sumažinti sunkių susižeidimų pavojų, prieš atlikdami bet kokius įtaisų ar priedų reguliavimo ar išmontavimo / sumontavimo darbus, išjunkite įrankį ir ištraukite kištuką iš maitinimo šaltinio. Svirtinis jungiklis būtinai turi būti IŠJUNGIMO padėtyje. Bet koks netyčinis įrankio paleidimas gali sužeisti.



ĮSPĖJIMAS!

- Pasirūpinkite, kad visos medžiagos, kurias ruošiate šlifuoti, būtų gerai įtvirtintos.
- Ruošinį spauskite labai švelniai. Per didelis įrankio spaudimas šlifavimo darbų efektyvumo nedidina, tik padidina mašinos apkrovą ir dėl to šlifuojamoji medžiaga gali plyšti.
- Venkite per didelės apkrovos.



ĮSPĖJIMAS! Draudžiama šlifuoti magnį!

PASTABA. Jeigu padėdami nenaudojamą įrankį į vietą laidą apvyniojate aplink įrankį, padarykite pakankamą kilpą iš laido, kad nebūtų sulenktas laido įtempimo mažinimo įtaisai (7, A pav.). Taip apsaugosite laidą, kad jis nenutrūktų.

Tinkama rankų padėtis (E pav.)



ĮSPĖJIMAS! norėdami sumažinti sunkaus susižeidimo pavojų, **VISUOMET** laikykite rankas tinkamoje padėtyje.



ĮSPĖJIMAS! Norėdami sumažinti sunkaus susižeidimo pavojų, **VISUOMET** tvirtai laikykite įrankį, kad atlaikytumėte staigią reakciją.

Tinkama rankų padėtis: viena ranka turi būti ant šlifuoklio korpuso 10, o kita ranka – ant pagrindinės rankenos 16, kaip pavaizduota.

Jjungimas ir išjungimas (A pav.)

Nustatykite šlifavimo greitį, sukdami elektroninį greitį reguliavimo ratuką 2.

Norėdami įrankį įjungti, nustatykite įjungimo / išjungimo jungiklį į padėtį I.

Jeigu įrankį norite išjungti, nustatykite įjungimo / išjungimo jungiklį į padėtį „O“.

Šlifavimas

Iš pradžių naudokite šiurkščiausią šlifavimo popierių.

Kadangi įrankis paliekant mažas šlifavimo žymes visomis kryptimis, šlifuoti išilgai medienos nebūtina.

Reguliariai tikrinkite, kaip sekasi poliruoti.

Pabaigę darbą išjunkite įrankį ir tik tada ištraukite kištuką iš maitinimo lizdo.

TECHNINĖ PRIEŽIŪRA

Šis „DEWALT“ elektrinis įrankis skirtas ilgalaikiam darbui, prireikiant minimalios techninės priežiūros. Įrankis tarnaus kokybiškai ir ilgai, jei jį tinkamai prižiūrėsite ir reguliariai valysite.



ĮSPĖJIMAS! Norėdami sumažinti sunkių susižeidimų pavojų, prieš atlikdami bet kokius įtaisų ar priedų reguliavimo ar išmontavimo / sumontavimo darbus, išjunkite įrankį ir ištraukite kištuką iš maitinimo

šaltinio. Svirtinis jungiklis būtinai turi būti IŠJUNGIMO padėtyje. Bet koks netyčinis įrankio paleidimas gali sužeisti.

Šlifavimo pagrindo ir greičio ribotuvo diržo keitimas (D pav.)

Šis šlifuoklis turi keičiamąjį diržą 13, kuris yra tarp pagrindo 6 ir šlifuoklio korpuso 10. Jis skirtas pagrindo greičiui kontroliuoti, kai įrenginys yra pakeliamas nuo ruošinio. Diržas ir šlifavimo pagrindas 6 yra susidėvėjęs dalys ir jas kartkartėmis reikia pakeisti naujomis. Pastebėjus nusidėvėjimo požymių, šlifavimo pagrindą reikia pakeisti nauju. Diržą reikia pakeisti, kai atkėlus įrenginį nuo ruošinio, žymiai padidėja pagrindo greitis. Šių dalių galima papildomai įsigyti iš vietos atstovo arba įgaliotojo techninės priežiūros centro.

1. Tvirtai laikydami pagrindą, išsukite keturis varžtus 15 iš pagrindo apačios.
2. Nuimkite pagrindą 6.
3. Pakeiskite nusidėvėjusį arba apgadintą diržą 13, apvyniodami naująjį aplink atraminį varžtą 11 ir guolio laikiklį 12, kaip pavaizduota D pav.
4. Vėl uždėkite pagrindą (jeigu reikia, pakeiskite pagrindą nauju). Įsukite keturis varžtus 15. Stenkitės per daug neperveržti varžtų.



Tepimas

Šio elektrinio įrankio papildomai tepti nereikia.



Valymas

PASTABA. Panaudojus įrankį metalo šlifavimo darbams be dulkių surinkimo maišelio, išvalykite įrankį, naudodami mažo slėgio oro srautą.



ĮSPĖJIMAS! Kai tik pastebėsite, kad pagrindiniame korpuse arba aplink ventilacijos angas susikaupė purvo ir dulkių, išpūskite juos sausu oru. Atlikdami šį darbą dėvėkite aprobuotas akių apsaugas ir respiratorius.



ĮSPĖJIMAS! Nmetalinių įrankio dalių niekada nevalykite tirpikliais arba kitomis stipriomis cheminėmis medžiagomis. Šie chemikalai gali susilpninti šioms dalims panaudotas plastmasines medžiagas. Naudokite tik muiluotame vandenyje sudrėkintą šluostę. Visuomet saugokite įrankį nuo bet kokių skysčių; niekada nepanardinkite jokios šio įrankio dalies į skystį.

Pasirenkami priedai



ĮSPĖJIMAS! Kadangi kiti nei „DEWALT“, priedai nebuvo išbandyti su šiuo gaminiu, juos naudoti su šiuo gaminiu gali būti pavojinga. Norėdami sumažinti sužeidimo pavojų, su šiuo gaminiu rekomenduojama naudoti tik „DEWALT“ priedus.

Dėl papildomos informacijos apie tinkamus priedus kreipkitės į savo vietos tiekėją.

Aplinkosauga



Atskiras atliekų surinkimas. Šiuo ženklu pažymėtų gaminių ir akumuliatorių negalima išmesti kartu su kitomis buitinėmis atliekomis.

■ Gaminiuose ir akumulatoriuose yra medžiagų, kurias galima pakartotinai panaudoti arba perdirbti, mažinant aplinkos taršą ir naujų žaliavų poreikį. Rūšiuokite elektros prietaisus ir akumulatorius, atsižvelgdami į vietos atliekų surinkimo taisykles. Daugiau informacijos rasite tinklavietėje www.2helpU.com.

125 mm ROKAS SLĪPMAŠĪNA

DWE6423

Apsveicam!

Jūs esat izvēlējis DEWALT instrumentu. DEWALT ir viens no uzticamākajiem profesionālu elektroinstrumentu lietotāju partneriem, jo tam ir ilggadīga pieredze instrumentu izveidē un novatorismā.

Tehniskie dati

		DWE6423
Spriegums	V _{DC}	230
Veids		1
Izejas jauda	W	280
Slīpēšanas paliktņa diametrs	mm	125
Orbītas	apgr./min	8000.-12000
Orbītas ø	mm	2,6
Svars	kg	1,28

Trokšņa un vibrāciju kopējā vērtība (trīs asu vektoru summa) saskaņā ar EN62841-2-4:

L _{PA} (skaņas emisijas spiediena līmenis)	dB(A)	80
L _{WA} (skaņas jaudas līmenis)	dB(A)	91
K (nenoteiktība pie dotā skaņas līmeņa)	dB(A)	3
Vibrāciju emisijas vērtība a _H =	m/s ²	<2,5
Neprecizitāte K =	m/s ²	<1,5

Šajā informācijas lapā norādītā vibrāciju emisijas vērtība ir izmērīta saskaņā ar standarta pārbaudes metodi, kas norādīta EN62841, un to var izmantot viena instrumenta salīdzināšanai ar citu. Šo vērtību var izmantot, lai iepriekš novērtētu iedarbību.

BRĪDINĀJUMS! Deklarētā vibrāciju emisijas vērtība attiecas uz instrumenta galveno paredzēto lietošanu. Tomēr, ja instruments tiek izmantots atšķirīgiem pielietojuma veidiem, ar atšķirīgiem piederumiem vai slikti uzturēts, vibrācijas emisija var atšķirties. Šādos gadījumos var ievērojami palielināties iedarbības līmenis visā darba laikposmā.

Novērtējot vibrāciju iedarbības līmeni, līdztekus darba režīmam ir jāņem vērā arī tas laiks, kad instruments ir izslēgts vai darbojas tukšgaitā. Šādos gadījumos var ievērojami samazināties iedarbības līmenis visā darba laikposmā.

Nosakiet arī citus drošības pasākumus, lai aizsargātu operatoru no vibrācijas iedarbības, piemēram, jāveic instrumentu un piederumu apkope, jā rūpējas, lai rokas būtu siltas, jāorganizē darba gaita.

BRĪDINĀJUMS! Strādājot ar slīpmašīnu, vienmēr izmantojiet ausu aizsardzības līdzekļus.

Definīcijas: leteikumi par drošību

Turpmāk redzamajās definīcijās izskaidrota katra signālvārda nopietnības pakāpe. Lūdzu, izlasiet šo rokasgrāmatu un pievērsiet uzmanību šiem apzīmējumiem.



BĪSTAMI! Norāda draudošu bīstamu situāciju, kuras rezultātā, ja to nenovērš, var izraisīt **nāvi vai smagus ievainojumus**.



BRĪDINĀJUMS! Norāda iespējami bīstamu situāciju, kuras rezultātā, ja to nenovērš, var izraisīt **nāvi vai smagus ievainojumus**.



UZMANĪBU! Norāda iespējami bīstamu situāciju, kuras rezultātā, ja to nenovērš, var izraisīt **nelielus vai vidēji smagus ievainojumus**.

IEVĒRĪBAI! Norāda situāciju, kuras rezultātā **negūst ievainojumus**, bet, ja to nenovērš, var sabojāt ipašumu.



Apzīmē elektriskās strāvas trieciena risku.



Apzīmē ugunsgrēka risku.

EK atbilstības deklarācija

Mašīnu direktīva



ROKAS SLĪPMAŠĪNA

DWE6423

DEWALT apliecinā, ka izstrādājumi, kas aprakstīti sadaļā

Tehniskie dati, atbilst šādiem dokumentiem:

2006/42/EC, EN62841-1:2015, EN62841-2-4:2014.

Šie izstrādājumi atbilst arī Direktīvām 2014/30/ES un 2011/65/ES. Lai iegūtu sīkāku informāciju, lūdzu, sazinieties ar DEWALT turpmāk minētajā adresē vai skatiet rokasgrāmatas pēdējo vāku.

Persona, kas šeit parakstījusies, atbild par tehnisko datu sagatavošanu un DEWALT vārdā izstrādā šo apliecinājumu.

Markus Rompel

Inženiertehniskās nodaļas priekšsēdētājs

DEWALT, Richard-Klinger-Straße 11,

D-65510, Idstein, Vācija

20.04.2016



BRĪDINĀJUMS! Lai mazinātu ievainojumu risku, izlasiet lietošanas rokasgrāmatu.

Vispārīgi elektroinstrumenta drošības brīdinājumi



BRĪDINĀJUMS! Izlasiet visus drošības brīdinājumus un norādījumus. Ja netiek ievēroti brīdinājumi un

norādījumi, var gūt elektriskās strāvas triecienu, izraisīt ugunsgrēku un/vai gūt smagus ievainojumus.

SAGLABĀJIET VISUS BRĪDINĀJUMUS UN INSTRUKCIJAS TURPMĀKAI ATSAUCEI.

Termins "elektroinstrumenti", kas redzams brīdinājumos, attiecas uz šo elektroinstrumentu, ko darbina ar elektrības palīdzību (ar vadu), vai ar akumulatoru darbināmu (bez vada) elektroinstrumentu.

1) Darba vietas drošība

- Rūpējieties, lai darba vieta būtu tīra un labi apgaismota.** Nesakārtotā un vāji apgaismotā darba zonā var rasties negadījumi.
- Nedarbiniet elektroinstrumentus sprādziennedrošās vietās, piemēram viegli uzliesmojošu šķidrums, gāzu vai putekļu klātbūtnē.** Elektroinstrumenti rada dzirksteles, kas var aizdedzināt putekļus vai izgarojumu tvaikus.
- Instrumenta darba laikā noturiet bērnus un nepiederošas personas drošā attālumā.** Novēršot uzmanību, jūs varat zaudēt kontroli pār instrumentu.

2) Elektrodrošība

- Barošanas spraudņiem jāatbilst ligzdai. Kontaktdakšu nekādā gadījumā nedrīkst pārveidot. Iezemētiem (sazemētiem) elektroinstrumentiem nedrīkst izmantot pārejas kontaktdakšas.** Nepārveidotas kontaktdakšas un piemērotas kontaktlīdzdas rada mazāku elektriskās strāvas trieciena risku.
- Nepieskarieties iezemētām virsmām, piemēram, caurulēm, radiatoriem, plītim un ledusskapjiem.** Ja jūsu ķermenis ir iezemēts, pastāv lielāks elektriskās strāvas trieciena risks.
- Elektroinstrumentus nedrīkst pakļaut lietus vai mitru laika apstākļu iedarbībai.** Ja elektroinstrumentā iekļūst ūdens, palielinās elektriskās strāvas trieciena risks.
- Lietojiet vadu pareizi. Nekad nepārnēsājiet, nevelciet vai neatvienojiet elektroinstrumentu no kontaktlīdzdas, turot to aiz vada. Netuviniet vadu karstuma avotiem, eļļām, asām šķautnēm vai kustīgām detaļām.** Ja vads ir bojāts vai samezgļojies, pastāv lielāks elektriskās strāvas trieciena risks.
- Darbinot elektroinstrumentu ārā apstākļos, izmantojiet vadu, kas paredzēts lietošanai ārā.** Izmantojot vadu, kas paredzēts lietošanai ārpus telpām, pastāv mazāks elektriskās strāvas trieciena risks.
- Ja elektroinstrumenti ir nenovēršami jāekspluatē mitrā vidē, elektrobarošanai uzstādiet noplūdstrāvas aizsardzības ierīci (RCD).** Lietojot noplūdstrāvas aizsargierīci, mazinās elektriskās strāvas trieciena risks.

3) Personīgā drošība

- Strādājot ar elektroinstrumentu esiet modri, skatieties ko darāt un izmantojiet veselo saprātu. Nelietojiet elektroinstrumentu, ja esat noguris vai atrodaties narkotiku, alkohola vai medikamentu ietekmē.** Pat viens mirklis neuzmanības

elektroinstrumentu ekspluatācijas laikā var izraisīt smagus ievainojumus.

- Izmantojiet personīgos aizsargpiederumus. Vienmēr valkājiet acu aizsargus.** Attiecīgos apstākļos lietojot aizsargaprīkojumu, piemēram, putekļu masku, aizsargapavus ar neslīdošu zoli, aizsargķiveri vai ausu aizsargus, samazināsies risks gūt ievainojumus.
- Nepieļaujiet nejaušu iedarbināšanu. Pirms instrumenta pievienošanas kontaktlīdzdai un/vai akumulatora pievienošanas, instrumenta pacelšanas vai pārnēsāšanas pārbaudiet, vai slēdzis ir izslēgtā pozīcijā.** Ja elektroinstrumentu pārnēsājat, turot pirkstu uz slēdža, vai ja kontaktlīdzdai pievienojat elektroinstrumentu ar ieslēgtu slēdzi, var rasties negadījumi.
- Pirms elektroinstrumenta ieslēgšanas noņemiet no tā visas regulēšanas atslēgas vai uzgriežņu atslēgas.** Ja elektroinstrumenta rotējošajai daļai ir piestiprināta uzgriežņu atslēga vai regulēšanas atslēga, var gūt ievainojumus.
- Nesniedzieties pārāk tālu. Vienmēr uzturiet piemērotu stāju un saglabājiet līdzsvaru.** Tādējādi neparedzētās situācijās daudz labāk varat saglabāt kontroli pār elektroinstrumentu.
- Valkājiet piemērotu apģērbu. Nevalkājiet pārāk brīvu apģērbu vai rotaslietas. Netuviniet matus, apģērbu un cimds kustīgām detaļām.** Brīvs apģērbs, rotaslietas vai gari mati var ieķerties kustīgajās detaļās.
- Ja instrumentam ir paredzēts pievienot putekļu atsūkšanas un savākšanas ierīci, obligāti tās pievienojiet un ekspluatējiet pareizi.** Lietojot putekļu savākšanas ierīci, iespējams mazināt putekļu kaitīgo ietekmi.
- Neļaujiet zināšanām, kuras iegūst no biežas instrumentu lietošanas, ļaut jums kļūt bezrūpīgam un ignorēt instrumentu darba drošības principus.** Neuzmanīga rīcība var izraisīt nopietnus savainojumus sekundes daļas laikā.

4) Elektroinstrumenta ekspluatācija un apkope

- Nelietojiet elektroinstrumentu ar spēku. Izmantojiet konkrētam lietojumam piemērotu elektroinstrumentu.** Ar pareizi izvēlētu elektroinstrumentu tā efektivitātes robežās paveiksiet darbu daudz labāk un drošāk.
- Nelietojiet elektroinstrumentu, ja ar slēdzi nav iespējams to ieslēgt vai izslēgt.** Ja elektroinstrumentu nav iespējams kontrolēt ar slēdža palīdzību, tas ir bīstams un ir jāsalabo.
- Pirms elektroinstrumentu regulēšanas, piederumu nomainīšanas vai novietošanas glabāšanā no barošanas avota, ja iespējams, atvienojiet kontaktdakšu un/vai no elektroinstrumenta izņemiet akumulatoru.** Šādu profilaktisku drošības pasākumu rezultātā mazinās nejaušas elektroinstrumenta iedarbināšanas risks.

- d) **Glabājiet elektroinstrumentus, kas netiek darbināti, bērniem nepieejamā vietā un neatļaujiet to ekspluatēt personām, kas nav apmācītas to lietošanā vai nepārzina šos noteikumus.** Elektroinstrumenti ir bīstami, ja tos ekspluatē neapmācītas personas.
- e) **Veiciet elektroinstrumentu un piederumu apkopi. Pārbaudiet, vai kustīgās detaļas ir pareizi savienotas un nostiprinātas, vai detaļas nav bojātas, kā arī vai nav kāds cits apstākļi, kas varētu ietekmēt elektroinstrumenta darbību. Ja elektroinstrumenti ir bojāti, pirms lietošanas tas jāsalabo.** Daudzu negadījumu cēlonis ir tādi elektroinstrumenti, kam nav veikta pienācīga apkope.
- f) **Regulāri uzasiniet un tīriet griezējinstrumentus.** Ja griezējinstrumentiem ir veikta pienācīga apkope un tie ir uzasināti, pastāv mazāks iestrēgšanas risks, un tos ir vieglāk vadīt.
- g) **Elektroinstrumentu, tā piederumus un detaļas, u.c. ekspluatējiet saskaņā ar šiem noteikumiem, ņemot vērā darba apstākļus un veicamā darba specifiku.** Lietojot elektroinstrumentu tam neparedzētiem mērķiem, var rasties bīstama situācija.

5) Apkalpošana

- a) **Uzticiet sava elektroinstrumenta apkopi kvalificētam remontstrādniekam, lietojot tikai identiskas rezerves daļas.** Tādējādi tiek saglabāta elektroinstrumenta drošība.

Papildu īpaši drošības norādījumi slīpmašīnām



BRĪDINĀJUMS! Putekļi, kas rodas slīpēšanas laikā, var kaitēt veselībai, ja operators vai tuvumā esošas personas nonāk saskarē ar putekļiem vai tos ieelpo. Valkājiet putekļu masku, kas īpaši paredzēta aizsardzībai pret toksiskiem putekļiem un izgarojumiem, turklāt tām personām, kas atrodas darba zonā, arī jāvalkā aizsargaprīkojums.



BRĪDINĀJUMS! Slīpējot melno metālu, strādājiet labi vēdinātā vietā. Instrumentu nedrīkst darbināt viegli uzliesmojošu šķidrums, gāzu vai putekļu tuvumā. Slīpēšanas laikā radušās dzirksteles vai karstas daļiņas vai dzinēja suku dzirksteļošana var aizdedzināt uzliesmojošus materiālus.



BRĪDINĀJUMS! Mēs iesakām izmantot noplūdstrāvas aizsargierīci ar nominālo nostrādes strāvu 30 mA vai mazāk.

Krāsas slīpēšana



BRĪDINĀJUMS! Ievērojiet spēkā esošus noteikumus attiecībā uz krāsas slīpēšanu. Īpaši ievērojiet šādus norādījumus:

- Ja iespējams, putekļu savākšanai lietojiet putekļsūcēju.
- Ievērojiet īpašu piesardzību, slīpējot krāsu, kas, iespējams, ir uz svina bāzes:
 - Neļaujiet darba zonā atrasties bērniem vai grūtniecēm.
 - Visām personām, kas atrodas darba zonā, jāvalkā maska, kas ir īpaši paredzēta aizsardzībai pret svina krāsas putekļiem un izgarojumiem.

– Darba vietā nedrīkst ne ēst, ne dzert, ne smēķēt.

- Atbrīvojieties no putekļu daļiņām un citiem savācamiem netīrumiem drošā veidā.

Atlikušie riski

Lai arī tiek ievēroti attiecīgie drošības norādījumi un tiek uzstādītas drošības ierīces, dažus atlikušos riskus nav iespējams novērst. Tie ir šādi:

- Dzirdes pasliktināšanās.
- Ievainojuma risks lidojošu daļiņu dēļ.
- Risks gūt apdegumus no piederumiem, kas darba laikā kļūst karsti.
- Ievainojuma risks, pagarinot instrumenta ekspluatācijas laiku.

Apzīmējumi uz instrumenta

Uz instrumenta ir attēlotas šādas piktogrammas:



Pirms ekspluatācijas izlasiet lietošanas rokasgrāmatu.

Datuma koda novietojums (A. att.)

Datuma kods **8**, kurā ir norādīts arī ražošanas gads, ir nodrukāts uz korpusa.

Piemērs:

2016 XX XX

Ražošanas gads

Iepakojuma saturs

Iepakojumā ietilpst:

- 1 rokas slīpmašīna
 - 1 putekļu maiss
 - 1 smilšpapīra loksne
 - 1 lietošanas rokasgrāmata
- Pārbaudiet, vai pārvadāšanas laikā nav bojāts instruments, tā detaļas vai piederumi.
 - Pirms ekspluatācijas veltiet laiku tam, lai pilnībā izlasītu un izprastu šo rokasgrāmatu.

Apraksts (A. att.)



BRĪDINĀJUMS! Elektroinstrumentu vai tā daļas nedrīkst pārveidot. Tā var rasties bojājumi vai ievainojumi.

- 1 Ieslēgšanas/izslēgšanas slēdzis
- 2 Elektroniska ātruma regulēšanas ciparripa
- 3 Putekļu savākšanas atvere
- 4 Putekļu maiss
- 5 Putekļu maisa manšete
- 6 Slīpēšanas paliktis
- 7 Kabeļa turētājs
- 8 Datuma kods

Paredzētā lietošana

Šī slīpmašīna ir paredzēta profesionāliem slīpēšanas darbiem.

NELIETOJIET mitros apstākļos vai viegli uzliesmojošu šķidrums un gāzu klātbūtnē.

Šī slīpmašīna ir profesionālai lietošanai paredzēts elektroinstruments.

NEĻAUJIET bērniem aiztikt instrumentu. Ja šo instrumentu ekspluatē nepieredzējuši operatori, viņi ir jāuzrauga.

- **Mazi bērni un nespēcīgas personas.** Instrumentu nav paredzēts lietot maziem bērniem vai nespēcīgām personām bez uzraudzības.
- Šo instrumentu nav paredzēts ekspluatēt personām (tostarp bērniem), kam ir ierobežotas fiziskās, sensorās vai psihiskās spējas vai trūkst pieredzes un zināšanu, ja vien tās neuzrauga persona, kas atbild par viņu drošību. Bērņus nedrīkst atstāt bez uzraudzības ar instrumentu.

Elektrodrošība

Elektromotors paredzēts tikai vienam noteiktam spriegumam. Pārbaudiet, vai barošanas avota spriegums atbilst kategorijas plāksnītē norādītajam spriegumam.



Šim DEWALT instrumentam ir dubulta izolācija atbilstoši EN62841, tāpēc nav jālieto iezemēts vads.

Ja barošanas vads ir bojāts, tas ir jānomaina pret īpaši sagatavotu vadu, kas pieejams DEWALT remonta darbnīcās.

Barošanas vada kontaktdakšas nomaina (tikai Apvienotajai Karalistei un Īrijai)

Ja ir jāuzstāda jauna barošanas vada kontaktdakša:

- *Nekaitīgā veidā atbrīvojieties no nederīgās kontaktdakšas;*
- *Pievienojiet brūno vadu pie kontaktdakšas fāzes spailēs;*
- *Pievienojiet zilo vadu pie neitrālā spailēs.*



BRĪDINĀJUMS! Vadus nedrīkst pievienot pie zemējuma spailēs.

Ievērojiet uzstādīšanas norādījumus, kas ietilpst labas kvalitātes kontaktdakšu komplektācijā. Ieteicamais drošinātājs: 13 A.

Pagarinājuma vada lietošana

Pagarinājuma vadu nevajadzētu lietot, ja vien bez tā nekādi nevar iztikt. Izmantojiet atzītus pagarinājuma vadus, kas atbilst lādētāja ieejas jaudai (sk. **tehniskos datus**). Minimālais vadītāja izmērs ir 1,5 mm²; maksimālais garums ir 30 m.

Ja lietojat kabeļa rulli, vienmēr notiniet vadu no tā pilnībā nost.

SALIKŠANA UN REGULĒŠANA



BRĪDINĀJUMS! *Lai mazinātu smaga ievainojuma risku, pirms regulēšanas vai pierīču/piederumu uzstādīšanas un noņemšanas izslēdziet instrumentu un atvienojiet to no barošanas avota. Slēdzim jāatrodas IZSLĒGTĀ pozīcijā. Instrumentam nejauši sākot darboties, var gūt ievainojumus.*

Smirģeļa ripas uzstādīšana (B. att.)

Šim instrumentam izmanto 125 mm smirģeļa ripu ar līplentes stiprinājumu, kam ir 8 atveres putekļu izvadei.

1. Novietojiet instrumentu uz galda tā, lai slīpēšanas paliktņi **6** būtu vērsts augšup.
2. Novietojiet smirģeļa ripu **9** tieši uz slīpēšanas paliktņa virsmas.

3. Ar vienu roku turiet slīpēšanas paliktņi un savietojiet putekļu izvadatveres.

4. Cieši piespiediet ripu uz slīpēšanas paliktņa.

Elektroniskās ātruma regulēšanas ciparripas iestatīšana (A att.)

Ar elektroniskās ātruma regulēšanas ciparripas **2** palīdzību var noregulēt ātrumu 8 000-12 000 min⁻¹ robežās.

Pagrieziet elektronisko ātruma regulēšanas ciparripu vajadzīgajā pozīcijā. Jāpiebilst, ka pareizāko iestatījumu var noteikt ar laiku, kad gūta pieredze.

Cietākiem materiāliem parasti vajadzīgs lielāks ātrums.

Putekļu novadīšana (C, D att.)



BRĪDINĀJUMS! *Tā kā, apstrādājot koksni ar slīpmašīnu, rodas putekļi un skaidas, jāpiestiprina putekļu maiss, kas ražots atbilstoši spēkā esošām direktīvām attiecībā uz putekļu emisiju.*



BRĪDINĀJUMS! *Slīpējot metālu, putekļu maisu vai putekļsūcēju nedrīkst lietot bez piemērota dzirksteļu aizsarga.*

Ir divi veidi, kā, darbojoties ar šo slīpējamo mašīnu, var nosūkt putekļus: iebūvēta izeja **3**, kurā var ievadīt komplektā ietilpstošu putekļu maisu **4** vai veikalā nopērkama pievienojama putekļu nosūkšanas sistēma un putekļu mašīna (**14**, D att.). Iebūvētajai putekļu izejai tiek izmantots DEWALT AirLock savienojums atbilstībai ar DEWALT atsūcēju un AirLock piederumu DWV9000 (4. att.).

Lai pievienotu putekļu maisiņu

1. Pievienojiet putekļu maisa mašīnai **5** pie izejas **3**, pieturot slīpmašīnu, kā redzams C attēlā.
2. Pagrieziet mašīnai **5** pulksteņrādītāja virzienā, lai nofiksētu putekļu maisu **4**.

Lai iztukšotu putekļu tvertni

PIEZĪME. Veicot šo darbību, valkājiet apstiprinātas aizsargbrilles un apstiprinātu putekļu masku.

Lai putekļus savāktu vislabāk, iztukšojiet putekļu savācēju, kad tas ir piepildīts līdz aptuveni vienai trešdaļai.

1. Turot slīpmašīnu, pagrieziet mašīnai **5** pretēji pulksteņrādītāja virzienam, lai atvienotu putekļu maisu **4**.
2. Noņemiet putekļu maisiņu no slīpmašīnas un viegli sakratiet vai pasitiet to, lai iztukšotu.
3. Atkārtotie pievienojiet putekļu maisu pie izejas un nofiksējiet to, pagriežot maisa mašīnai pulksteņrādītāja virzienā.

Iespējams, jūs ievērojāt, ka ne visi putekļi neiznāks no maisa. Tas neietekmēs slīpēšanas efektivitāti, bet samazinās slīpmašīnas putekļu nosūkšanas efektivitāti. Lai atjaunotu jūsu slīpmašīnas putekļu nosūkšanas efektivitāti, piespiediet atsperi putekļu maisiņa iekšpusē, kad to iztukšojat un piedaiziet ar to pie atkritumu tvertnes sāniem vai pie putekļu uztvērēja.

EKSPLUATĀCIJA

Lietošanas norādījumi



BRĪDINĀJUMS! Vienmēr ievērojiet šos drošības norādījumus un spēkā esošos normatīvos aktus.



BRĪDINĀJUMS! Lai mazinātu smaga ievainojuma risku, pirms regulēšanas vai pierīču/piederumu uzstādīšanas un noņemšanas izslēdziet instrumentu un atvienojiet to no barošanas avota. Slēdzim jāatrodas IZSLĒGTĀ pozīcijā. Instrumentam nejauši sākot darboties, var gūt ievainojumus.



BRĪDINĀJUMS!

- Pārbaudiet, vai visi slīpēšanai paredzētie materiāli ir cieši nostiprināti.
- Apstrādājamajam materiālam drīkst piemērot tikai nelielu spiedienu. Pārmērīgs spiediens nepalielina slīpēšanas kvalitāti, bet gan paaugstina instrumenta noslodzi un izraisa abrazīvās daļas nodilšanu.
- Nepieļaujiet pārslodzi.



BRĪDINĀJUMS! Nedrīkst slīpēt magniju!

IEVĒRĪBA! Ja jūs, uzglabājot šo instrumentu, ap to aptiniet vadu, atstājiet lielāku cilpu, lai kabeļa turētājs (7, A att.) nesaliektos. Tas novērsīs priekšlaicīgu kabeļa nodilumu.

Pareizs rokas novietojums (E. att.)



BRĪDINĀJUMS! Lai mazinātu smaga ievainojuma risku, **VIENMĒR** turiet roku pareizi, kā norādīts.



BRĪDINĀJUMS! Lai mazinātu smaga ievainojuma risku, **VIENMĒR** saglabājiet ciešu tvērienu, lai būtu gatavs negaidītai reakcijai.

Pareizs rokas novietojums paredz vai nu turēt vienu roku uz spala 10, vai — uz galvenā roktura 16, kā redzams attēlā.

Ieslēgšana un izslēgšana (A. att.)

Ar elektroniskās ātruma regulēšanas ciparripas 2 palīdzību iestatiet slīpēšanas ātrumu.

Lai ieslēgtu instrumentu, iestatiet ieslēgšanas/izslēgšanas slēdzi pozīcijā I.

Lai izslēgtu instrumentu, iestatiet ieslēgšanas/izslēgšanas slēdzi pozīcijā O.

Slīpēšana

Sāciet darbu ar visraupjāko smilšpapīru.

Tā kā instruments visos virzienos veido nelielus abrazīvus nospiedumus, ar faktūras papīru nav jāslīpē.

Ik pēc neliela laika pārbaudiet paveikto darbu.

Pēc darba pabeigšanas un pirms instrumenta atvienošanas no elektrotīkla tas ir obligāti jāizslēdz.

APKOPE

Šis DEWALT elektroinstrumenti ir paredzēti ilglaicīgam darbam ar mazāko iespējamo apkopi. Nepārtraukti nevainojama darbība ir atkarīga no pareizas instrumenta apkopes un regulāras tīrīšanas.



BRĪDINĀJUMS! Lai mazinātu smaga ievainojuma risku, pirms regulēšanas vai pierīču/piederumu uzstādīšanas un noņemšanas izslēdziet instrumentu un atvienojiet to no barošanas avota. Slēdzim jāatrodas IZSLĒGTĀ pozīcijā. Instrumentam nejauši sākot darboties, var gūt ievainojumus.

Slīpēšanas paliktņa nomainīšana un ātruma ierobežošanas sikсна (D att.)

Jūs slīpmašīna ir aprīkota ar aizvietojamu sikсну 13, kas atrodas starp paliktņi 6 un slīpmašīnas korpusu 10. Tās funkcija ir kontrolēt paliktņa ātrumu, kamēr detaļa nav pieskārusies darba virsmai. Sikсна un slīpēšanas paliktņi 6 ir dilstošas detaļas, kuras nāksies nomainīt. Slīpēšanas paliktņi jānomaina tad, ja ir acīmredzamas nodiluma pazīmes. Sikсна ir jāmaina, kad paliktņa ātrums pēc pacelšanas no darba virsmas ļoti palielinās. Šīs detaļas var iegādāties par atsevišķu samaksu no vietējā izplatītāja vai pilnvarotā DEWALT pakalpojuma centrā.

1. Stingri turot velti, atskrūvējiet no paliktņa apakšas četras skrūves 15.
2. Noņemiet paliktņi 6.
3. Nomainiet nodilušo vai bojāto sikсну 13, griežot to ap pakāpjskrūvi 11 un gultņu separatoru 12, kā redzams D attēlā.
4. Uzlieciet atpakaļ paliktņi (pēc vajadzības aizstājiet ar jaunu). No jauna pieskrūvējiet visas četras skrūves 15. Nepievelciet skrūves pārāk cieši.



Eļļošana

Šis elektroinstrumenti nav papildus jāeļļo.



Tīrīšana

PIEZĪME. Ja, slīpējot metālu, nav lietots putekļu maiss, iztīriet instrumentu ar zema spiediena gaisu, kad darbs ir pabeigts.



BRĪDINĀJUMS! Ar sausu gaisu no galvenā korpusa izpūtiet netīrumus un putekļus ikreiz, kad pamanāt tos uzkrājamies gaisa atverēs, kā arī visapkārt tām. Veicot šo darbību, valkājiet atzītu acu aizsargaprīkojumu un putekļu masku.



BRĪDINĀJUMS! Instrumenta detaļu tīrīšanai, kas nav no metāla, nedrīkst izmantot šķīdinātājus vai citas asas ķīmiskas vielas. Šīs ķīmikālijas var pavājināt materiālu, kas tiek lietoti šajās detaļās. Lietojiet tikai ziepjūdeni samērcētu lupatiņu. Nekādā gadījumā nepieļaujiet, lai instrumentā iekļūst šķidrums; instrumentu nedrīkst iegremdēt šķīdumā.

Papildpiederumi



BRĪDINĀJUMS! Tā kā citi piederumi, kurus DEWALT, nav ieteicis un nepiedāvā, nav pārbaudīti lietošanai ar šo instrumentu, var rasties bīstami apstākļi, ja tos lietojat. Lai mazinātu ievainojuma risku, šim instrumentam lietojiet tikai DEWALT ieteiktos piederumus.

Sīkāku informāciju par attiecīgiem piederumiem jautājiēt izplatītājam.

Vides aizsardzība



Dalīta atkritumu savākšana. Izstrādājumus un akumulatorus, kas apzīmēti ar šo simbolu, nedrīkst izmest kopā ar sadzīves atkritumiem.

■ Izstrādājumi un baterijas satur materiālus, ko var atgūt vai pārstrādāt, samazinot pieprasījumu pēc izejvielām. Lūdzu pārstrādājiēt elektrisko izstrādājumus un baterijas saskaņā ar vietējiem noteikumiem. Sīkāka informācija ir pieejama vietnē **www.2helpU.com**.

125 мм РУЧНАЯ ШЛИФОВАЛЬНАЯ МАШИНА DWE6423


Поздравляем!

Вы приобрели инструмент DEWALT. Многолетний опыт, тщательная разработка изделий и инновации делают компанию DEWALT одним из самых надежных партнеров для пользователей профессионального электроинструмента.

Технические характеристики

		DWE6423
Напряжение	$V_{\text{пост. тока}}$	230
Тип		1
Выходная мощность	Вт	280
Диаметр диска	мм	125
Орбиты	мин ⁻¹	8000-12000
∅ орбиты	мм	2,6
Вес	кг	1,28
Значения шума и вибрации (сумма векторов в трех плоскостях) в соответствии с EN62841-2-4:		
L_{PA} (Уровень звукового давления)	дБ(А)	80
L_{WA} (Уровень звуковой мощности)	дБ(А)	91
K (погрешность для заданного уровня мощности)	дБ(А)	3
Значение эмиссии вибрации $a_h =$ м/сек ² <2,5		
Погрешность K = м/сек ² <1,5		

Значение эмиссии вибрации, указанное в данном справочном листке, было получено в соответствии со стандартным тестом, приведенным в EN62841, и может использоваться для сравнения инструментов. Кроме того, оно может использоваться для предварительной оценки воздействия вибрации.

 **ОСТОРОЖНО:** Заявленное значение эмиссии относится к основным областям применения инструмента. Однако, если инструмент используется не по основному назначению с различной оснасткой или при ненадлежащем уходе, уровень вибрации может измениться. Это может привести к значительному увеличению уровня воздействия вибрации в течение всего рабочего периода.

При расчете приблизительного значения уровня воздействия вибрации также необходимо учитывать время когда инструмент выключен или то время, когда он работает на холостом ходу. Это может привести к значительному снижению уровня воздействия вибрации в течение всего рабочего периода.

Определите дополнительные меры техники безопасности для защиты оператора от эффектов

воздействия вибрации, а именно: следить за состоянием инструмента и оснастки, создание комфортных условий работы, хорошая организация рабочего места.



ОСТОРОЖНО: Всегда носите защитные наушники при работе со шлифовальной машиной.

Обозначения: Правила техники безопасности

Ниже описывается уровень опасности, обозначаемый каждым из предупреждений. Прочитайте руководство и обратите внимание на эти символы.



ОПАСНО: Обозначает опасную ситуацию, которая неизбежно приведет к смерти или серьезной травме.



ОСТОРОЖНО: Указывает на потенциально опасную ситуацию, которая в случае несоблюдения соответствующих мер может привести к смерти или серьезной травме.



ВНИМАНИЕ: Указывает на потенциально опасную ситуацию, которая, если ее не избежать может привести к травме средней или высокой степени тяжести.

ПРИМЕЧАНИЕ: Указывает на практики, использование которых не связано с получением травмы, но если ими пренебречь, может привести к порче имущества.



Указывает на риск поражения электрическим током.



Указывает на риск возгорания.

Декларация о соответствии нормам ЕС

Директива по механическому оборудованию



Ручная шлифовальная машина DWE6423

DEWALT заявляет, что продукция, описанная в **Технических характеристиках**, соответствует: 2006/42/EC, EN62841-1:2015, EN62841-2-4:2014.

Эти продукты также соответствуют Директиве 2014/30/EU и 2011/65/EU. За дополнительной информацией обращайтесь в компанию DEWALT по адресу, указанному ниже или приведенному на задней стороне обложки руководства.

Нижеподписавшийся несет ответственность за составление технической документации и составил данную декларацию по поручению компании DEWALT.



Маркус Ромпель
 Директор по разработке и производству
 DEWALT, Richard-Klinger-Straße 11,
 D-65510, Idstein, Германия
 20.04.2016



ОСТОРОЖНО: Во избежание риска получения травм ознакомьтесь с инструкцией.

Общие правила техники безопасности при использовании электроинструментов



ОСТОРОЖНО: Полностью прочтите инструкции по технике безопасности и все руководства по эксплуатации. Несоблюдение правил и инструкций может привести к поражению электрическим током, возгоранию и/или серьезной травме.

СОХРАНИТЕ ВСЕ ИНСТРУКЦИИ И РУКОВОДСТВА ДЛЯ ПОСЛЕДУЮЩЕГО ОБРАЩЕНИЯ К НИМ

Термин "электроинструмент" в предупреждениях относится к работающим от сети (проводным) электроинструментам или работающим от аккумулятора (беспроводным) электроинструментам.

1) Безопасность на рабочем месте

- Следите за чистотой и хорошим освещением на рабочем месте.** Захламленное или плохо освещенное рабочее место может стать причиной несчастного случая.
- Не работайте с электроинструментами во взрывоопасных местах, например вблизи легковоспламеняющихся жидкостей, газов и пыли.** Искры, которые появляются при работе электроинструментов могут привести к воспламенению пыли или паров.
- Следите за тем, чтобы во время работы с электроинструментом в зоне работы не было посторонних и детей.** Отвлекаясь от работы вы можете потерять контроль над инструментом.

2) Электробезопасность

- Штепсельная вилка электроинструмента должна соответствовать розетке. Никогда не меняйте вилку инструмента. Не используйте переходники к вилкам для электроинструментов с заземлением.** Использование оригинальных штепсельных вилок, соответствующих типу сетевой розетки снижает риск поражения электрическим током.
- Избегайте контакта с заземленными поверхностями, такими как трубы, радиаторы и холодильники.** Если вы будете заземлены,

увеличивается риск поражения электрическим током.

- Не оставляйте электроинструмент под дождем и в местах повышенной влажности.** При попадании воды в электроинструмент риск поражения электротоком возрастает.
- Берегите кабель от повреждений. Никогда не используйте кабель для переноски инструмента, не тяните за него, пытаясь отключить инструмент от сети. Держите кабель подальше от источников тепла, масла, острых углов или движущихся предметов.** Поврежденный или запутанный шнур питания повышает риск поражения электротоком.
- При работе с электроинструментом на открытом воздухе используйте удлинитель, подходящий для использования на улице.** Использование шнура питания, предназначенного для использования вне помещения, снижает риск поражения электрическим током.
- При работе с электроинструментом в условиях повышенной влажности недопустимо, используйте устройства защитного отключения (УЗО) для защиты сети.** Использование УЗО сокращает риск поражения электрическим током.

3) Обеспечение индивидуальной безопасности

- Будьте внимательны, смотрите, что делаете и не забывайте о здравом смысле при работе с электроинструментом. Не работайте с электроинструментом если вы устали, находитесь в состоянии наркотического, алкогольного опьянения или под воздействием лекарственных средств.** Невнимательность при работе с электроинструментом может привести к серьезным телесным повреждениям.
- Используйте индивидуальные средства защиты. Всегда используйте защитные очки.** Средства защиты, такие как противопылевая маска, обувь с не скользящей подошвой, каска и защитные наушники, используемые при работе, уменьшают риск получения травм.
- Примите меры для предотвращения случайного включения. Перед тем, как подключить электроинструмент к сети и/или аккумулятору, возьмите инструмент или перенести его на другое место, убедитесь в том, что выключатель находится в положении Выкл. Если при переноске электроинструмента он подключен к сети, и при этом ваш палец находится на выключателе, это может стать причиной несчастных случаев.**
- Перед включением электроинструмента уберите гаечные или инструментальные**

ключи. Ключ, оставленный на вращающейся части электроинструмента, может привести к травме.

- e) **Не пытайтесь дотянуться до слишком удаленных поверхностей. Обувь должна быть удобной, чтобы вы всегда могли сохранять равновесие.** Это позволит лучше контролировать электроинструмент в непредвиденных ситуациях.
- f) **Одевайтесь соответствующим образом. Избегайте носить свободную одежду и ювелирные украшения. Следите за тем, чтобы волосы, одежда и перчатки не попадали под движущиеся детали.** Свободная одежда, украшения или длинные волосы могут попасть в подвижные части инструмента.
- g) **Если для электроинструмента предусмотрено устройство для сбора пыли и частиц обрабатываемого материала, убедитесь в том, что оно установлено и используется должным образом.** Использование устройства для пылеудаления сокращает риски, связанные с пылью.
- h) **Не позволяйте хорошему знанию от частого использования инструментов стать причиной самонадеянности и игнорирования правил техники безопасности.** Небрежное действие может повлечь серьезные травмы за долю секунды.

4) Эксплуатация электроинструмента и уход за ним

- a) **Не прилагайте силу к электроинструменту. Используйте электроинструмент в соответствии с назначением.** Правильно подобранный электроинструмент выполнит работу более эффективно и безопасно при стандартной нагрузке.
- b) **Не пользуйтесь инструментом если не работает выключатель.** Любой инструмент, управлять выключением и включением которого невозможно, опасен, и его необходимо отремонтировать.
- c) **Перед выполнением любых настроек, сменой аксессуаров или прежде чем убрать инструмент на хранение, отключите его от сети и/или снимите с него аккумуляторную батарею, если ее можно снять.** Такие превентивные меры безопасности сокращают риск случайного включения электроинструмента.
- d) **Храните электроинструмент в недоступном для детей месте и не позволяйте работать с инструментом людям, не имеющим соответствующих навыков работы с такого рода инструментами.** Электроинструмент представляет опасность в руках неопытных пользователей.
- e) **Поддерживайте электроинструмент и принадлежности в исправном состоянии. Проверьте, не нарушена ли центровка или не заклинены ли движущиеся детали, нет**

ли поврежденных или иных неисправностей, которые могли бы повлиять на работу электроинструмента. В случае обнаружения повреждений, прежде чем приступить к эксплуатации инструмента, его нужно отремонтировать. Большинство несчастных случаев происходит с инструментами, которые не обслуживаются должным образом.

- f) **Следите за тем, чтобы инструмент был заточен и чистый.** Вероятность заклинивания инструмента, за которым следят должным образом и который хорошо заточен, значительно меньше, а работать с ним легче.
- g) **Используйте электроинструменты, аксессуары и наконечники в соответствии с этими инструкциями, принимая во внимание условия работы и характер выполняемой работы.** Использование электроинструмента для выполнения операций, для которых он не предназначен, может привести к созданию опасных ситуаций.

5) Техническое обслуживание

- a) **Обслуживание электроинструмента должен проводить квалифицированный специалист с использованием только оригинальных запасных частей.** Это позволит обеспечить безопасность обслуживаемого инструмента.

Дополнительные правила техники безопасности для шлифовальных машин



ОСТОРОЖНО: Контакт или вдыхание пыли, которая может образоваться при шлифовке, представляет опасность здоровью оператора и тех, кто находится поблизости. Надевайте противопылевую маску, которая специально предназначена для защиты от токсической пыли и испарений, и обеспечивает защиту для людей, выполняющих эту работу или находящихся в зоне проведения работ.



ПРЕДУПРЕЖДЕНИЕ: При шлифовке черных металлов пользуйтесь инструментом в хорошо проветриваемом месте. Запрещается работа с инструментом в присутствии легковоспламеняющихся жидкостей, газов и пыли. Искры и раскаленные частицы, возникающие в процессе шлифования или при искрении щеток электродвигателя, могут привести к воспламенению горючих материалов.



ОСТОРОЖНО: Рекомендуется использовать устройство защитного отключения (УЗО) с током утечки до 30мА.

Шлифование окрашенных поверхностей



ОСТОРОЖНО: Выполняйте требования действующих норм в отношении шлифования окрашенных поверхностей. Необходимо обращать особое внимание на следующие требования:

- При наличии такой возможности следует обеспечить удаление пыли при помощи вакуумного пылеуловителя.
- Соблюдать особую осторожность при шлифовании поверхностей, которые могут быть окрашены краской на свинцовой основе:
 - Не разрешайте детям или беременным женщинам находиться в рабочей зоне.
 - Всем лицам, находящимся на рабочем месте, необходимо пользоваться респиратором, предназначенным для защиты от пыли и паров краски на свинцовой основе.
 - Запрещается принимать пищу, пить и курить на рабочем месте.
- Необходимо обеспечить безопасную утилизацию пыли и другого мусора.

Остаточные риски

Несмотря на соблюдение соответствующих инструкций по технике безопасности и использование предохранительных устройств, некоторые остаточные риски невозможно полностью исключить. А именно:

- Ухудшение слуха.
- Риск травм от разлетающихся частиц.
- Риск получения ожогов в результате нагревания инструмента в процессе работы.
- Риск получения травм в результате продолжительной работы.

Маркировка на инструменте

На инструмент нанесены следующие обозначения:



Перед началом работы прочтите руководство по эксплуатации.

Местоположение кода даты (рис. А)

Код даты **8**, который также включает год изготовления, напечатан на корпусе.

Пример:

2016 XX XX
Год производства

Комплектация поставки

В комплектацию входит:

- 1 Ручная шлифовальная машина
- 1 Мешок для сбора пыли
- 1 Лист наждачной бумаги
- 1 Руководство по эксплуатации
- Проверьте на наличие повреждений инструмента, его деталей или дополнительных принадлежностей, которые могли возникнуть во время транспортировки.
- Перед эксплуатацией внимательно прочтите данное руководство.

Описание (рис. А)



ОСТОРОЖНО: Никогда не вносите изменения в конструкцию электроинструмента или какой-либо

его части. Это может привести к повреждению или травме.

- 1 Выключатель
- 2 Электронный регулятор скорости
- 3 Выход для удаления пыли
- 4 Мешок для сбора пыли
- 5 Муфта мешка для сбора пыли
- 6 Опора шлифовального диска
- 7 Компенсатор натяжения
- 8 Код даты

Сфера применения

Ваша шлифовальная машина предназначена для профессионального выполнения шлифовальных работ.

НЕ используйте в условиях повышенной влажности или поблизости от легковоспламеняющихся жидкостей или газов.

Данные шлифовальные машины являются профессиональными электроинструментами.

НЕ допускайте детей к инструменту. Использование инструмента неопытными пользователями должно происходить под контролем опытного коллеги.

- **Малолетние дети и люди с ограниченными физическими возможностями.** Это устройство не предназначено для использования маленькими детьми или людьми с ограниченными физическими возможностями, если они не находятся под присмотром лица, отвечающего за их безопасность.
- Данный инструмент не предназначен для использования лицами (включая детей) с ограниченными физическими, психическими и умственными возможностями, не имеющими опыта, знаний или навыков работы с ним, если они не находятся под наблюдением лица, ответственного за их безопасность. Никогда не оставляйте детей без присмотра с этим инструментом.

Электрическая безопасность

Электродвигатель рассчитан на работу только при одном напряжении сети. Необходимо обязательно убедиться, что напряжение источника питания соответствует указанному на паспортной табличке инструмента.



Ваш инструмент DEWALT имеет двойную изоляцию в соответствии с EN 62841; поэтому не требуется заземления при работе с ним.

В случае повреждения шнура питания его необходимо заменить специально подготовленным шнуром, который можно приобрести в сервисных центрах DEWALT.

Замена штепсельной вилки (только для Великобритании и Ирландии)

Если нужно установить штепсельную вилку:

- Осторожно снимите старую вилку.
- Подсоедините коричневый провод к терминалу фазы в вилке.
- Подсоедините синий провод к нулевому терминалу.



ОСТОРОЖНО: Заземления не требуется.

Соблюдайте инструкции по установке вилок высокого качества. Рекомендованный предохранитель: 13 А.

Использование кабеля-удлиителя

Используйте удлинитель только в случаях крайней необходимости. Используйте только утвержденные удлинители промышленного изготовления, рассчитанные на мощность не меньшую, чем потребляемая мощность зарядного устройства (см. **Технические характеристики**). Минимальное поперечное сечение провода электрического кабеля должно составлять 1,5 мм²; максимальная длина 30 м. При использовании кабельного барабана всегда полностью разматывайте кабель.

СБОРКА И РЕГУЛИРОВКА



ОСТОРОЖНО: Чтобы снизить риск получения серьезных травм, выключайте инструмент и отключайте его от сети перед тем, как выполнять какие-либо регулировки или снимать/устанавливать принадлежности или оснастку. Убедитесь в том, что спусковой выключатель находится в положении OFF. Случайный запуск может привести к травме.

Установка шлифовальных дисков (рис. В)

Инструмент использует шлифовальные диски 125 мм с застежкой-липучкой и системой удаления пыли через 8 отверстий.

1. Положите инструмент на стол, опорой для шлифовального диска 6 вверх.
2. Поместите шлифовальный диск 9 на опору.
3. Придерживая опору одной рукой, совместите отверстия для удаления пыли.
4. Крепко вдавите диск на опору.

Настройка электронного регулятора скорости (рис. А)

Скорость можно регулировать в пределах 8 000 - 27 000 мин⁻¹ используя электронный регулятор скорости 2.

Поверните электронный регулятор скорости на нужное значение. Нужные установки подбираются опытным путем.

Как правило, чем тверже материал, тем больше должна быть скорость.

Удаление пыли (рис. С, D)



ОСТОРОЖНО: Так как работы с шлифовальной машиной по дереву создают пыль, всегда устанавливайте мешок для сбора пыли, разработанный в соответствии с применимыми директивами по выделению пыли.



ОСТОРОЖНО: При шлифовании металла запрещается пользоваться мешком для сбора

пыли или вакуумного пылеуловителем без соответствующей искрозащиты.

Ваша шлифовальная машина оснащена двумя способами удаления пыли: встроенным выходом для удаления пыли 3, который позволяет подсоединить поставляемый в комплекте мешок для удаления пыли 4 или вакуумный пылеуловитель; а также пылезащитной накладкой (14, рис. D). Встроенный выход использует шлюзовое соединение DeWALT, что обеспечивает совместимость с пылеуловителем DeWALT и шлюзовой принадлежностью DWV9000.

Крепление мешка для сбора пыли

1. Удерживая шлифовальную машину, подсоедините муфту мешка для сбора пыли 5 к выходу 3, как показано на рисунке С.
2. Поверните муфту 5 по часовой стрелке, чтобы зафиксировать мешок для сбора пыли 4 на месте.

Опорожнение мешка для сбора пыли

ПРИМЕЧАНИЕ: Надевайте одобренные средства защиты глаз и противопылевую маску при выполнении этих работ.

Для эффективного удаления пыли, опорожняйте пылеуловитель, когда тот полон на треть.

1. Удерживая шлифовальную машину, поверните муфту 5 против часовой стрелки, чтобы разблокировать мешок для сбора пыли 4.
2. Снимите мешок для сбора пыли со шлифовальной машины и аккуратно встряхните или постучите по нему, чтобы опорожнить его.
3. Наденьте мешок для сбора пыли обратно на вход и закрепите его, повернув муфту мешка по часовой стрелке.

Скорее всего Вы заметите, что не вся пыль вышла из мешка. Это не повлияет на эффективность шлифовки, но снизит эффективность сбора пыли шлифовальной машиной. Чтобы восстановить эффективность сборки пыли шлифовальной машиной, нажмите на пружину внутри мешка для сборки пыли при опорожнении и постучите им об мусорный контейнер или контейнер для сборки пыли.

ЭКСПЛУАТАЦИЯ

Инструкции по эксплуатации



ОСТОРОЖНО: Всегда соблюдайте правила техники безопасности и применимые законы.



ОСТОРОЖНО: Чтобы снизить риск получения серьезных травм, выключайте инструмент и отключайте его от сети перед тем, как выполнять какие-либо регулировки или снимать/устанавливать принадлежности или оснастку. Убедитесь в том, что спусковой выключатель находится в положении OFF. Случайный запуск может привести к травме.



ОСТОРОЖНО:

- Надежно закрепляйте все материалы, подвергаемые шлифованию.

- Не давите на обрабатываемую поверхность слишком сильно. Чрезмерное давление не повышает качество шлифования, однако ведет к увеличению нагрузки на машину и повышенному износу абразивного слоя.
- Избегайте перегрузок.



ОСТОРОЖНО: Шлифование магния запрещается!

ПРИМЕЧАНИЕ: Если Вы оборачиваете шнур вокруг инструмента, убирая его на хранение, не закручивайте его слишком сильно, чтобы не погнуть компенсатор натяжения (7, рис. А). Это позволяет избежать преждевременного отказа шнура.

Правильное положение рук (рис. Е)



ОСТОРОЖНО: Во избежание риска получения серьезных травм, **ВСЕГДА** правильно держите инструмент, как показано на рисунке.



ОСТОРОЖНО: Во избежании риска получения серьезных травм, **ВСЕГДА** крепко держите инструмент, предупреждая внезапную резкую отдачу.

При правильном расположении рук одна рука находится на корпусе шлифовальной машины (10) или на основной ручке (16).

Включение и выключение (рис. А)

Установите скорость шлифования с помощью электронного регулятора скорости (2).

Для включения инструмента переведите выключатель в положение I.

Для выключения инструмента переведите выключатель в положение O.

Шлифование

Начинайте шлифование диском с самым крупным абразивным зерном.

Так как инструмент оставляет абразивные следы во всех направлениях, то шлифовать в направлении зерна не обязательно.

Проверяйте выполненную работу через короткие промежутки.

Всегда выключайте инструмент после завершения работы и прежде чем отключить его от сети.

ТЕХНИЧЕСКОЕ ОБСЛУЖИВАНИЕ

Электроинструмент DEWALT имеет длительный срок эксплуатации и требует минимальных затрат на техобслуживание. Для длительной безотказной работы необходимо обеспечить правильный уход за инструментом и его регулярную очистку.



ОСТОРОЖНО: Чтобы снизить риск получения серьезных травм, выключайте инструмент и отключайте его от сети перед тем, как выполнять какие-либо регулировки или снимать/устанавливать принадлежности или оснастку. Убедитесь в том, что спусковой

выключатель находится в положении OFF. Случайный запуск может привести к травме.

Замена шлифовального диска и ремня ограничения скорости (рис. D)

Шлифовальная машина оснащена сменным ремнем (13), расположенным между опорой (6) и корпусом шлифовальной машины (10). Он предназначен для регулировки скорости вращения опоры при отсутствии контакта с рабочей поверхностью. Ремень и опора для шлифовального диска (6) являются расходными деталями и требуют периодической замены. Опора для шлифовального диска потребует замены при возникновении признаков износа. Замена ремня необходима тогда, когда скорость вращения опоры чрезмерно увеличивается при отрыве от рабочей поверхности. Данные детали приобретаются за отдельную плату у местных продавцов или в авторизованном сервисном центре DEWALT.

1. Крепко удерживая пластину, выверните четыре винта (15) из нижней части опоры.
2. Снимите опору (6).
3. Замените изношенный или поврежденный ремень (13), обернув его вокруг ступенчатого винта (11) и держателя подшипника (12), как указано на рис. D.
4. Установите опору обратно на место (замените новой, если необходимо). Затяните четыре винта (15). Соблюдайте осторожность, чтобы не затянуть их слишком туго.



Смазка

Вашему инструменту не требуется дополнительная смазка.



Чистка

ПРИМЕЧАНИЕ: После применения для шлифования металла без мешка для сбора пыли, очистите инструмент потоком воздуха с низким давлением.



ОСТОРОЖНО: Удаляйте загрязнения и пыль с корпуса инструмента, продувая его сухим воздухом, поскольку грязь собирается внутри корпуса и вокруг вентиляционных отверстий. Надевайте защитные наушники и противопылевую маску при выполнении этих работ.



ОСТОРОЖНО: Никогда не пользуйтесь растворителями или другими сильнодействующими химическими веществами для чистки неметаллических частей инструмента. Эти химикаты могут повредить структуру материала, используемого для производства таких деталей. Используйте мягкую ткань, смоченную мыльным раствором. Не допускайте попадания жидкости внутрь инструмента; никогда не погружайте никакие из деталей инструмента в жидкость.

Дополнительные принадлежности



ОСТОРОЖНО: В связи с тем, что дополнительные приспособления других производителей, кроме DEWALT, не проходили проверку на совместимость с данным изделием, их использование может представлять опасность. Во избежание травм следует использовать для данного инструмента только дополнительные приспособления, рекомендованные DEWALT.

Проконсультируйтесь со своим продавцом для получения дополнительной информации.

Защита окружающей среды



Отдельная утилизация. Изделия и аккумуляторные батареи с данным символом на маркировке запрещается утилизировать с обычными бытовыми отходами.

Изделия и аккумуляторные батареи содержат материалы, которые могут быть извлечены или переработаны, снижая потребность в исходном сырье. Пожалуйста, утилизируйте электрические изделия и аккумуляторные батареи согласно местным нормам. Дополнительная информация доступна по адресу www.2helpU.com.

EST	Tallmac Tehnika OÜ Liimi 4/2 10621 Tallinn	(+372) 6563683 remont@tallmac.ee www.tallmac.ee
	Tallmac Tehnika OÜ Riia 130 B/1 TARTU 50411	(+372) 6668510 tartu@tallmac.ee www.tallmac.ee
	Stokker AS Peterburi tee 44 11415 Tallinn	(+372) 6201111 stokker@stokker.com www.stokker.com
LV	LIC GOTUS SIA Ulbrokas Str. 1021 Riga	(+371) 67556949 info@licgotus.lv www.licgotus.lv
	Stokker SIA Krasta iela 42 LV1003 Riga	(+371) 27354354 krasta.riga@stokker.com www.stokker.com
	Visico Fastening Systems SIA Mazā Rāmavas iela 2 1076 Valdlauci, Riga	(+371) 67 452 453 (+371) 67 452 454 info@visico.eu www.visico.eu
LT	ELREMTA MASTERMANN UAB NAGLIO STR 4C 52367 Kaunas	(+370) 69840004 servisas@elmast.lt www.elremta.lt
	Stokker UAB Islandijos pl.5 LT-49179 Kaunas	(+370) 650 05730 kaunas@stokker.com www.stokker.com

Rohkem infot lähima hoolduspartneri kohta leiate siit:

www.2helpu.com

Informāciju par tuvāko servisa pārstāvi skatiet tīmekļa vietnē:

www.2helpu.com

Informāciju apie artimiausias remonto dirbtuves rasite tinklalapyje:

www.2helpu.com

DEWALT®

Garantija

DEWALT užtikrina, kad gaminio, kuris pristatomas vartotojui, medžiagos ir (arba) jo surinkimas yra kokybiškas. Garantija yra priedas prie privačių vartotojų teisių ir jų nekeičia. Garantija galioja visose Europos Bendrijos valstybėse natėse ir Europos laisvosios prekybos zonoje.

Jei DEWALT gaminy sultūžia dėl nekokybiškų medžiagų ir (arba) surinkimo, arba, jei jis neatitinka techninių reikalavimų, 12 mėnesių laikotarpiu nuo jo įsigijimo DEWALT sutaisys arba pakels gaminį.

Garantija netaikoma, jei gedimas atsiranda dėl:

- normalaus susidėvėjimo;
- netinkamo įrankio eksploatavimo ar techninės priežiūros;
- jei variklis buvo perkrautas;
- jei gaminy suggedo dėl neįprastų dalių, medžiagų ar nelaimingo atsitikimo;
- netinkamo maitinimo.

Garantija netaikoma, jei gaminį remontavo arba išmontavo DEWALT neįgaliosios technikas.

Garantijai pasinaudoti gaminį, užpildytą garantinę kortelę ir pirkimo įrodymą (čekį) reikia pristatyti pardavėjui arba tiesiogiai įgaliotoms remonto dirbtuvėms ne vėliau kaip per du mėnesius nuo gedimo nustatymo.

Informaciją apie artimiausias DEWALT remonto dirbtuves rasite tinklalapyje www.2helpu.com.

Garantinis talonas:

Įrankio modelis/katalogo numeris

Seriijinis numeris/datos kodas

Vartotojas

Pardavėjas

Data

DEWALT®

Garantii

DEWALT garanteerib, et toode on kliendile tarnimisel vaba materjali ja/või koostamise vigadest. Garantii lisanud erakliendi seaduslikele õigustele ning ei mõjuta neid. Garantii kehtib kõigi Euroopa Ühenduse liikmesriikide territooriumitel ja Euroopa vabakaubanduspiirkonnas.

Kui 12 kuu jooksul ostmisest esineb mõnel DEWALT tootel rike materjali ja/või koostamise vea tõttu või see on spetsifikatsiooni suhtes defektne, parandab või vahetab DEWALT toote kliendi jaoks minimaalse vaevaga.

Garantii ei kehti, kui vea põhjuseks on:

- Normaalne kulumine
- Tööriista väärkohtlemine või halb hooldamine
- Mootori ülekoormamine
- Kui toodet on kahjustanud vöörosakesed, materjal või õnnetus
- Vale toitepinge

Garantii ei kehti, kui toodet on remontinud või demonteerinud DEWALT volitusetä isik.

Garantii kasutamiseks tuleb toode, täidetud garantiikaart ja ostutõend (t ekk) viia müüjale või otse volitatud teenindajale hiljemalt kaks kuud peale vea avastamist.

Teavet lähima DEWALT teenindaja kohta leiata veebisaidilt: www.2helpu.com.

Garantiita long:

Tööriista mudel/katalogi number

Seerianumber/kuupäeva kood

Klient

Müüja

Kuupäev

DEWALT®

РУССКИЙ ЯЗЫК

Гарантия

DEWALT гарантирует, что данное изделие в момент поставки потребителю не содержит каких-либо дефектов материалов или сборки. Данная гарантия дополняет законные права частного потребителя и не затрагивает их каким-либо образом. Настоящая гарантия действует на территориях стран-членов Европейского Союза и в Европейской зоне свободной торговли.

Если в течение 12 месяцев с даты приобретения произошла поломка изделия DEWALT из-за некачественных материалов и/или сборки, либо изделие является дефектным в соответствии с техническими требованиями, то DEWALT отремонтирует или заменит изделие с минимальным беспокойством для потребителя.

Гарантия не действительна, если поломка произошла вследствие:

- Нормального износа
- Неправильного использования или плохого обслуживания
- Перегрузки двигателя
- Если изделие повреждено посторонними частями, материалом или вследствие аварии
- Использования ненадлежащего источника питания

Гарантия не действительна, если изделие подвергалось ремонту или разборке лицом, не уполномоченным DEWALT.

Для того, чтобы воспользоваться гарантией необходимо предоставить: изделие, заполненную Гарантийную карту и доказательство покупки (приемки) дилеру или непосредственно уполномоченному агенту по обслуживанию не позднее двух месяцев с момента обнаружения поломки.

Информацию о ближайшем агенте по обслуживанию DEWALT можно найти на странице в Интернете: www.2helpu.com.

Гарантийный талон:

Модель инструмента / Номер по каталогу

Серийный номер / Код даты

Потребитель

Дилер

Дата

DEWALT®

LATVIŠU

Garantiņa

DEWALT garantē, ka produktam, to piegādājot Klientam, nav materiālu un/vai montāžas defektu. Garantiņa ir papildus privāti Klienti juridiskajam tiesībam un tas neietekmē. Garantiņa ir spēkā visās Eiropas Kopienas dalībvalstīs un Eiropas Brīvās tirdzniecības zonā.

Jā DEWALT produkts saūst materiālu un/vai montāžas trūkumu dēļ vai ja tam ir trūkumi saskaņā ar tehnisko specifikāciju, DEWALT 12 mēnešu laikā no pirkšanas datuma veiks remontu vai produkta nomaiņu, cenšoties klientam radīt iespējami mazāk grūtību.

Garantiņa nav spēkā, ja bojājums ir radies šāda iemesla dēļ:

- Normāls nolikums
- Ieļļas nepareiza lietošana vai silkta uzlīmēšana
- Ja motors darbināts ar pārsliodzi
- Ja produkta bojājumu radījuši svešķermeņi, cits materiāls vai tas bojāts avārijas rezultātā
- Nepareiza strāvas padeve

Garantiņa nav spēkā, ja produktam gemontu vai arkori veikusi persona, kam šādam nolūkam nav DEWALT atļaujas.

Lai izmantotu garantiņas tiesības, produkts ar aizpildītu garantiņas talonu un rīkuma apliecīnājumu (čeku) ir jānogādā raīdēvējam vai tieši pilnvarotajam arkores pārstāvim vēlākais divus mēnešus pēc trūkuma konstatēšanas.

Informāciju par tuvāko DEWALT servisa pārstāvi meklējiet mājas lapā: www.2helpu.com.

Garantiņas talons:

Ieļļes modelis/Kataloga numurs

Sērijas numurs/Datuma kods

Klients

Pārdevējs

Datums