

DEWALT®

509211 - 55 PL

Tłumaczenie oryginalnej instrukcji

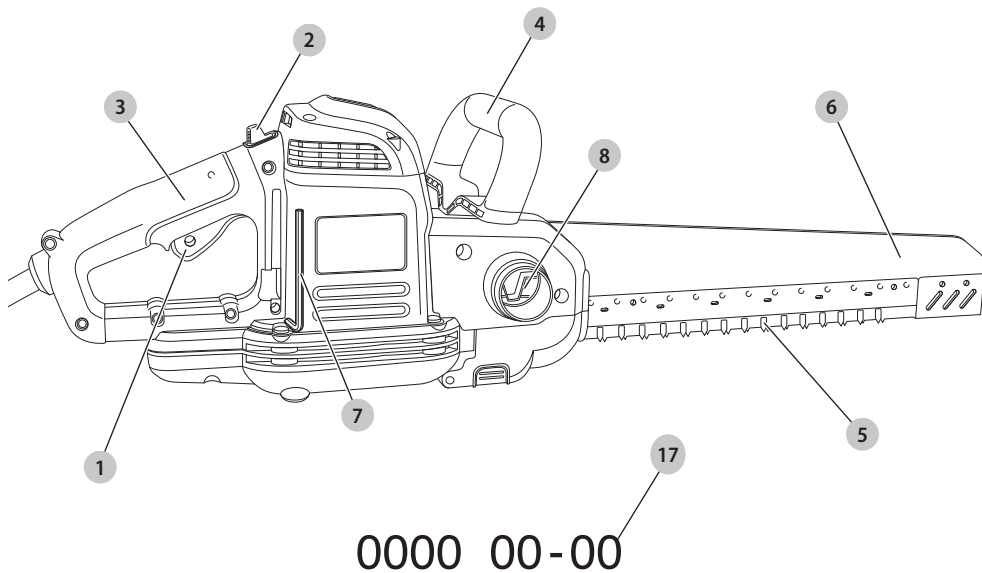
DWE396

DWE397

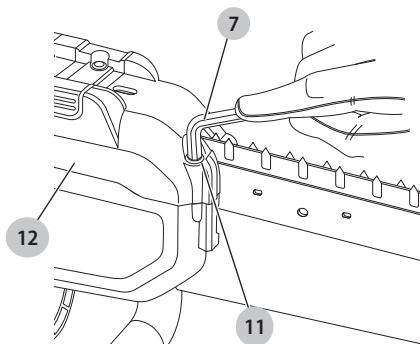
DWE398

DWE399

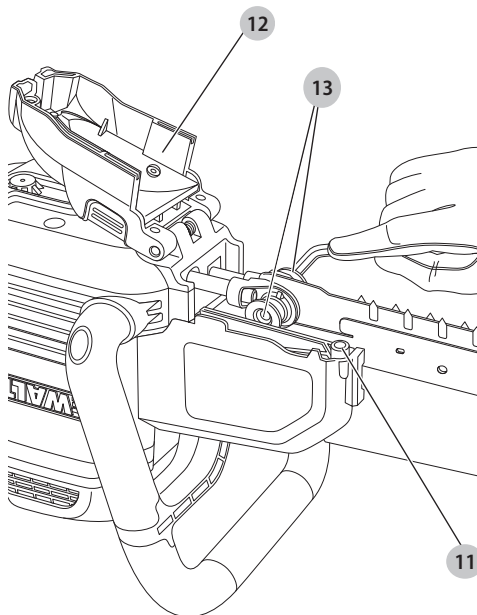
Rys. A



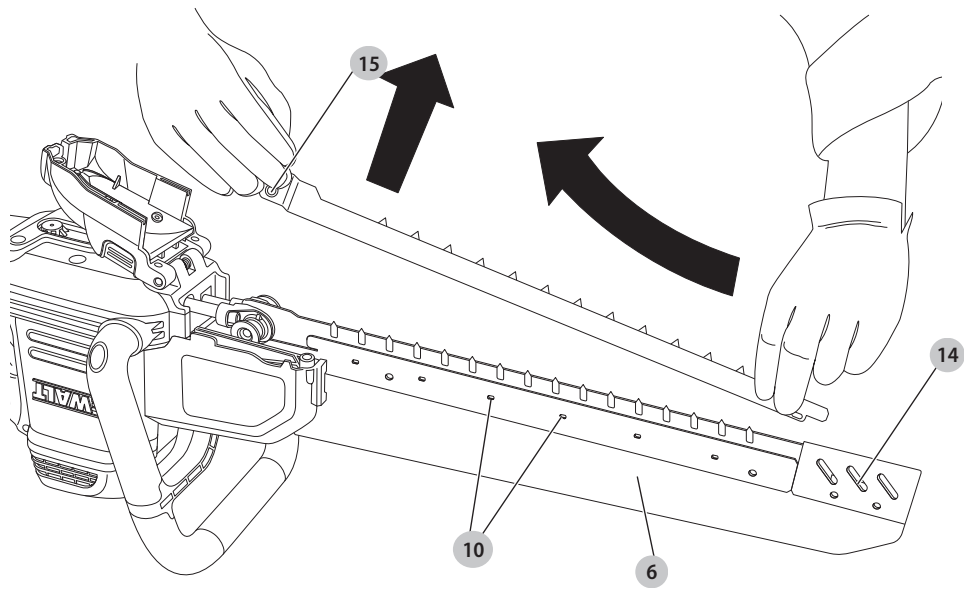
Rys. B



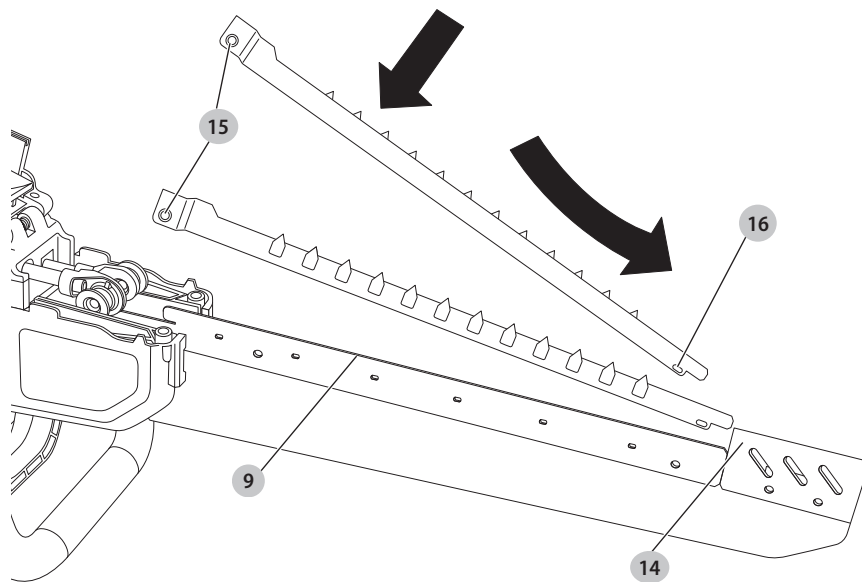
Rys. C

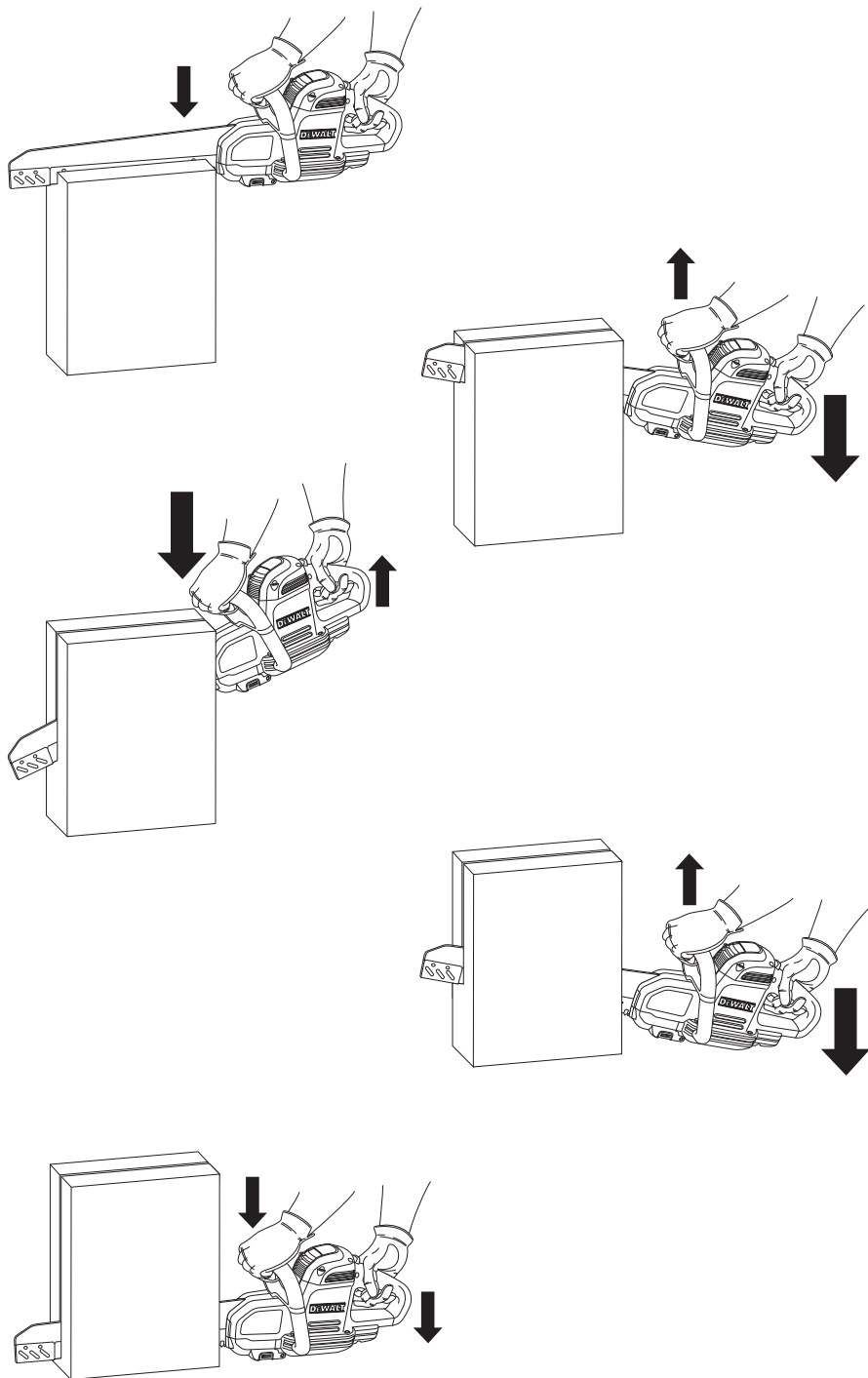


Rys. D



Rys. E





PILARKA SZABLASTA

DWE396, DWE397, DWE398, DWE399

Gratulacje!

Dziękujemy za zakupienie urządzenia firmy DEWALT. Wiele lat doświadczeń, niezwykle staranne wykonanie i ciągłe innowacje sprawiają, że firma DEWALT stała się prawdziwie niezawodnym partnerem wszystkich użytkowników profesjonalnych elektronarzędzi.

Dane techniczne

		DWE396	DWE397	DWE398	DWE399
Napięcie	$V_{\text{prądu}}$	230	230	230	230
	zmiennego				
Wielka Brytania i Irlandia	$V_{\text{prądu}}$	230/115	230/115	230/115	230/115
	zmiennego				
Typ		1	1	1	1
Moc	W	1600	1700	1700	1700
Obroty bez obciążenia	min^{-1}	3000	3000	3000	3000
Długość skoku	mm	40	40	40	40
Długość cięcia	mm	295	430	430	430
Długość kabla zasilającego	m	4,0	4,0	4,0	4,0
Ciężar	kg	5,3	5,5	5,5	5,5

Wartości hałasu i wartości drgań (sumy wektorowe przyspieszeń zgodnie z EN62841-2-11:

L_{PA} (poziom emisji ciśnienia akustycznego)	dB(A)	95	95	95	95
L_{WA} (poziom mocy akustycznej)	dB(A)	104,0	104,0	104,0	104,0
K (niepewność dla danego poziomu dźwięku)	dB(A)	3,0	3,0	3,0	3,0

Cięcie bloczków ceramicznych

Wartość emisji drgań dla DT2974 $a_{h,PCB} =$	m/s^2	5,4	5,4	5,4	5,4
Niepewność K =	m/s^2	1,5	1,5	1,5	1,5

Cięcie drewna/plyt wiórowych i tworzyw sztucznych

Wartość emisji drgań dla DT2372 $a_{h,WP} =$	m/s^2	5,4	5,4	5,4	5,4
Niepewność K =	m/s^2	1,5	1,5	1,5	1,5

Cięcie betonu komórkowego

Wartość emisji drgań dla DT2975 $a_{h,CC} =$	m/s^2	5,4	5,4	5,4	5,4
Niepewność K =	m/s^2	1,5	1,5	1,5	1,5

Cięcie materiałów izolacyjnych

Wartość emisji drgań dla DT2979 $a_{h,IM} =$	m/s^2	5,4	5,4	5,4	5,4
Niepewność K =	m/s^2	1,5	1,5	1,5	1,5

Poziom emisji drgań podany w tej karcie informacyjnej został zmierzony zgodnie ze znormalizowanym testem opisanym w normie EN62841 i może być stosowany do porównywania narzędzi. Może być również wykorzystywany do wstępnej analizy ekspozycji.

⚠ OSTRZEŻENIE: Podany poziom emisji drgań dotyczy głównych zastosowań narzędzia. Jednakże, w przypadku użycia narzędzia do innych zastosowań, przy użyciu innych akcesoriów lub narzędzia nie konserwowanego poprawnie, poziom drgań może być inny od podanego. W takich sytuacjach ekspozycja na drgania w trakcie całego okresu użytkowania maszyny może być dużo większa.

W oszacowaniu poziomu ekspozycji na drgania należy również brać pod uwagę czas wyłączenia narzędzia lub okresy, kiedy narzędzie jest włączone, ale nie wykonuje pracy. Narażenie na drgania w trakcie całego dnia pracy mogłoby się wtedy okazać dużo mniejsze niż przy ciągłym użyciu.

W celu ochrony użytkownika przed skutkami drgań stosować dodatkowe środki bezpieczeństwa, jak np. prawidłowa konserwacja elektronarzędzi i akcesoriów, utrzymywanie ciepłoty rąk, odpowiednia organizacja pracy.

Deklaracja zgodności WE

Dyrektywa maszynowa



Pilarka szablasta DWE396, DWE397, DWE398, DWE399

Firma DEWALT deklaruje, że produkty opisane w sekcji **Dane techniczne** są zgodne z zapisami:
2006/42/WE, EN62841-1:2015, EN62841-2-1:2016.

Produkty te są również zgodne z zapisami dyrektyw 2014/30/UE oraz 2011/65/UE. Więcej informacji na ten temat można uzyskać pod podanym niżej adresem filii firmy DEWALT lub skorzystać z informacji na ostatniej stronie okładki instrukcji obsługi.

Niżej podpisany jest odpowiedzialny za zebranie danych technicznych i składa tę deklarację w imieniu firmy DEWALT.

Markus Rompel
Director Engineering
DEWALT, Richard-Klinger-Straße 11,
D-65510, Idstein, Niemcy
28.06.2018



OSTRZEŻENIE: Aby zmniejszyć ryzyko obrażeń, przeczytać instrukcję.

Definicje: Wytyczne dotyczące bezpieczeństwa

Podane poniżej definicje określają stopień zagrożenia oznaczony danym słowem. Proszę przeczytać instrukcję i zwracać uwagę na te symbole.



NIEBEZPIECZEŃSTWO: Informuje o bezpośrednim niebezpieczeństwie. Nieprzestrzeganie tego zalecenia spowoduje śmierć lub poważne obrażenia ciała.



OSTRZEŻENIE: Informuje o potencjalnym niebezpieczeństwie. Nieprzestrzeganie tego zalecenia może spowodować śmierć lub poważne obrażenia ciała.



PRZESTROGA: Informuje o potencjalnym niebezpieczeństwie. Nieprzestrzeganie tego zalecenia może prowadzić do obrażeń ciała od lekkiego do średniego stopnia.

UWAGA: Informuje o czynnościach nie powodujących obrażeń ciała, lecz mogących prowadzić do szkód materialnych.



Ostrzeżenie przed możliwością porażenia prądem elektrycznym.



Oznacza ryzyko pożaru.

Ogólne ostrzeżenia dotyczące bezpiecznego użytkowania elektronarzędzia



OSTRZEŻENIE: Należy zapoznać się ze wszystkimi zaleceniami dotyczącymi bezpieczeństwa i obsługi oraz rysunkami i danymi umieszczonymi w dołączonej do elektronarzędzia instrukcji obsługi. Niestosowanie się do wszystkich poniższych instrukcji może stać się przyczyną porażenia prądem elektrycznym, pożaru i/lub poważnego zranienia.

ZACHOWAĆ WSZYSTKIE INSTRUKCJE I INFORMACJE DOTYCZĄCE BEZPIECZNEJ PRACY, ABY MÓC KORZYSTAĆ Z NICH W PRZYSZYŁOŚCI

Pojęcie „elektonarzędzie” użyte w treści ostrzeżenia odnosi się do elektrycznego (zasilanego przewodem) elektronarzędzia lub elektronarzędzia zasilanego akumulatorem (bezzprzewodowego).

1) Bezpieczeństwo w miejscu pracy

- Miejsce pracy musi być czyste i dobrze oświetlone.** Miejsca ciemne i takie, w których panuje nieporządek, stwarzają ryzyko wypadku.
- Nie wolno używać elektronarzędzi w strefach zagrożenia wybuchem, w pobliżu palnych cieczy, gazów czy pyłów.** Elektronarzędzia mogą wytworzyć iskry powodujące zapłon pyłów lub oparów.
- W czasie pracy elektronarzędziami nie pozwalać na przebywanie w pobliżu dzieci i innych osób postronnych.** Chwila nieuwagi może spowodować utratę kontroli nad narzędziem.

2) Ochrona przeciwporażeniowa

- Gniazdo musi być dostosowane do wtyczki elektronarzędzia. Nie wolno przerabiać wtyczek. Nie używać żadnych łączników lub rozdzielaczy elektrycznych z uziemionymi elektronarzędziami.** Nieprzerabiane wtyczki i odpowiednie gniazda zmniejszają ryzyko porażenia prądem elektrycznym.
- Należy unikać bezpośredniej styczności z uziemionymi lub zerowanymi powierzchniami, takimi jak rurociągi, grzejniki, kuchenki i lodówki.** Ryzyko porażenia prądem elektrycznym wzrasta, jeśli Twoje ciało jest uziemione.
- Nie narażać elektronarzędzi na działanie deszczu lub zwiększonej wilgotności.** Dostanie się wody do wnętrza elektronarzędzia zwiększa ryzyko porażenia prądem elektrycznym.
- Nie wolno ciągnąć za kabel zasilający. Nie wolno ciągnąć, podnosić ani wyciągać wtyczki z gniazda, poprzez ciągnięcie za kabel zasilający narzędzia. Chronić kabel zasilający przed kontaktem z gorącymi elementami, olejami, ostrymi krawędziami i ruchomymi częściami.** Uszkodzenie lub zaplątanie kabla zasilającego zwiększa ryzyko porażenia prądem elektrycznym.
- W czasie pracy elektronarzędziem poza pomieszczeniami zamkniętymi, należy używać przystosowanych do tego przedłużaczy.** Korzystanie

z przedłużaczy przystosowanych do użycia na zewnątrz budynków zmniejsza ryzyko porażenia prądem.

- f) **Jeśli zachodzi konieczność używania narzędzia w wilgotnym otoczeniu, należy używać źródła zasilania zabezpieczonego wyłącznikiem ziemnozwarciowym przerywaczem obwodu.** Stosowanie ziemnozwarciowych przerywaczy obwodu (włłączników różnicowoprądowych) zmniejsza ryzyko porażenia prądem elektrycznym.

3) Bezpieczeństwo osobiste

- a) **W czasie pracy elektronarzędziem zachować czujność, patrzeć uważnie i kierować się zdrowym rozsądkiem. Nie używać elektronarzędzia w stanie zmęczenia, pod wpływem narkotyków, alkoholu lub leków.** Nawet chwila nieuwagi w czasie pracy elektronarzędziem może doprowadzić do poważnych obrażeń ciała.
- b) **Używać środków ochrony osobistej. Zawsze zakładać okulary ochronne.** Używanie, w miarę potrzeb, środków ochrony osobistej, takich jak maska przeciwpyłowa, buty ochronne z antypoślizgową podeszwą, kask czy ochronniki słuchu, zmniejsza ryzyko odniesienia uszczerbku na zdrowiu.
- c) **Unikać niezamierzonego uruchomienia. Przed przyłączeniem do zasilania i/lub włożeniem akumulatorów oraz przed podniesieniem i przeniesieniem narzędzia, upewnić się, że włącznik znajduje się w pozycji „wylłączone”.** Trzymanie palca na wyłączniku podczas przenoszenia lub podłączenie włączonego narzędzia do zasilania łatwo staje się przyczyną wypadków.
- d) **Przed włączeniem elektronarzędzia, usunąć wszystkie klucze i narzędzia do regulacji.** Klucz pozostawiony zamocowany do obrotowej części elektronarzędzia może spowodować obrażenia.
- e) **Nie wychylać się nadmiernie. Przez cały czas zachowywać solidne oparcie nóg i równowagę.** Dzięki temu ma się lepszą kontrolę nad elektronarzędziem w nieoczekiwanych sytuacjach.
- f) **Założyć odpowiedni strój. Nie nosić luźnych ubrań ani biżuterii. Trzymać włosy, ubranie i rękawice z dala od ruchomych elementów.** Luźne ubranie, biżuteria lub długie włosy mogą zostać pochwycone przez ruchome części.
- g) **Jeśli sprzęt jest przystosowany do przyłączenia urządzeń odprowadzających i zbierających pył, upewnić się, czy są one przyłączone i właściwie użytkowane.** Używanie takich urządzeń zmniejsza zagrożenia związane z obecnością pyłów.
- h) **Nie zezwalać na to, aby rutyna wynikająca z częstego użytkowania narzędzi prowadziła do lekceważenia zagrożeń i ignorowania zasad bezpiecznego użytkowania narzędzi.** Lekkomyślna obsługa może spowodować poważne obrażenia ciała w ułamku sekundy.

4) Obsługa i konserwacja elektronarzędzi

- a) **Nie wolno przeciążać elektronarzędzi. Używać elektronarzędzi odpowiednich do rodzaju**

wykonywanej pracy. Dzięki odpowiednim elektronarzędziom wykona się pracę lepiej i w sposób bezpieczny, w tempie, do jakiego narzędzie zostało zaprojektowane.

- b) **Nie wolno używać elektronarzędzia z zepsutym wyłącznikiem, który nie pozwala na sprawne włączanie i wylączenie.** Elektronarzędzie, którego nie można kontrolować wyłącznikiem, jest niebezpieczne i musi zostać naprawione.
- c) **Przed przystąpieniem do regulacji, wymiany akcesoriów oraz przed schowaniem elektronarzędzia, należy odłączyć wtyczkę od źródła zasilania i/ lub odłączyć akumulator od urządzenia, jeśli to możliwe.** Takie środki zapobiegawcze zmniejszają ryzyko przypadkowego uruchomienia elektronarzędzia.
- d) **Nie używane elektronarzędzie przechowywać poza zasięgiem dzieci i nie dopuszczać osób nie znających elektronarzędzia lub tej instrukcji do posługiwania się elektronarzędziem.** Elektronarzędzia są niebezpieczne w rękach niewprawnego użytkownika.
- e) **Regularnie dokonywać konserwacji elektronarzędzi. Sprawdzić, czy ruchome części są właściwie połączone i zamocowane, czy części nie są uszkodzone oraz skontrolować wszelkie inne elementy mogące mieć wpływ na pracę elektronarzędzia. Wszystkie uszkodzenia należy naprawić przed rozpoczęciem użytkowania.** Wiele wypadków jest spowodowanych złe utrzymanymi elektronarzędziami.
- f) **Narzędzia tnące powinny być ostre i czyste.** Prawidłowo utrzymane narzędzia do cięcia o ostrych krawędziach tnących rzadziej się zakleszczają i są łatwiejsze do kontrolowania.
- g) **Elektronarzędzi, akcesoriów i końcówek itp., należy używać zgodnie z instrukcją obsługi, uwzględniając warunki i rodzaj wykonywanej pracy.** Użycie elektronarzędzi niezgodnie z przeznaczeniem może być bardzo niebezpieczne.
- h) **Uchwyty i powierzchnie, za które chwyta się narzędzie, muszą być suche, czyste oraz niezabrudzone olejem i smarem.** Śliskie uchwyty i powierzchnie uniemożliwiają bezpieczną obsługę i panowanie nad narzędziem w nieoczekiwanych sytuacjach.

5) Naprawy

- a) **Powierzać naprawy elektronarzędzi wyłącznicie osobom wykwalifikowanym, używającym identycznych części zamiennych.** Zagwarantuje to bezpieczeństwo elektronarzędzia.

Dodatkowe zasady bezpieczeństwa dotyczące pilarek szablasytch

- **W przypadku prac, w czasie których może dojść do przecięcia własnego lub ukrytych przewodów, należy trzymać urządzenie wyłącznie za izolowane uchwyty.** Zetknięcie akcesorium tnącego z przewodem pod napięciem

może spowodować pojawienie się napięcia na metalowych częściach obudowy i porażenie prądem operatora.

Podłączanie do zasilania sieciowego, włączanie i wyłączenie

- Zawsze dopilnować, aby pilarka szablasta była wyłączona przed jej podłączeniem do zasilania sieciowego.
- Po wyłączeniu narzędzia nigdy nie próbować zatrzymywać brzeszczotów palcami.
- Nigdy nie kłaść pilarki na stole lub blacie roboczym, jeśli nie jest wyłączona. Brzeszczoty pracują jeszcze przez maksymalnie 10 sekund od wyłączenia narzędzia.

Podczas piłowania

- Usunąć wszelkie gwoździe i metalowe przedmioty z obrabianego elementu przed rozpoczęciem pracy.
- Jeśli to tylko możliwe, należy używać zacisków i imadeł do mocowania obrabianego elementu.
- Nie próbować przecinać bardzo małych elementów.
- Nie wychylać się zbyt daleko naprzód. Dbać o zachowanie równowagi, szczególnie w czasie pracy na rusztowaniu lub drabinie.
- Zawsze trzymać pilarkę obiema rękami.
- Nie używać pilarki do wycinania krzywizn lub kieszni.

Sprawdzanie stanu i wymiana brzeszczotów

- Odłączyć narzędzie od zasilania przed rozpoczęciem czyszczenia lub wymiany brzeszczotów.
- Używać wyłącznie brzeszczotów DeWALT o parametrach odpowiadających specyfikacji podanej w niniejszej instrukcji obsługi.
- Wolno używać jedynie ostrych brzeszczotów w idealnym stanie roboczym. Pęknięte lub zgięte brzeszczoty należy niezwłocznie wyrzucić i wymienić.
- Zawsze używać odpowiednich rękawic podczas dotykania brzeszczotów i szorstkich obrabianych materiałów.



OSTRZEŻENIE: Zalecamy stosowanie wyłącznika różnicowoprądowego z wartością prądu resztkowego wynoszącą 30 mA lub mniejszą.

Pozostałe zagrożenia

Mimo przestrzeżenia obowiązujących przepisów BHP i stosowania urządzeń zabezpieczających, nie ma możliwości uniknięcia określonych zagrożeń. Są to:

- Uszkodzenie słuchu.
- Niebezpieczeństwo wystąpienia obrażeń ciała spowodowanych latającymi cząsteczkami.
- Niebezpieczeństwo poparzeń spowodowanych akcesoriami, które stają się gorące podczas pracy.
- Niebezpieczeństwo wystąpienia obrażeń ciała spowodowanych zbyt długim użytkowaniem narzędzia.

Ochrona przeciwporażeniowa

Silnik elektryczny został zaprojektowany do pracy z jednym napięciem. Zawsze sprawdzać, czy napięcie zasilania jest zgodne z wartością podaną na tabliczce znamionowej.



To narzędzie DeWALT ma podwójną izolację zgodną z normą EN62841 i nie wymaga uziemienia.

Uszkodzony kabel zasilający zastąpić specjalnym kablem, który dostępny jest w sieci serwisowej DeWALT.

Wymiana wtyczki sieciowej (dotyczy tylko Wielkiej Brytanii i Irlandii)

Jeśli występuje konieczność montażu nowej wtyczki:

- Odpowiednio zutilizować starą wtyczkę.
- Przyłączyć brązowy przewód do zacisku fazy w nowej wtyczce.
- Przyłączyć niebieski przewód do zacisku zerowego.



OSTRZEŻENIE: Nie wykonywać przyłączenia do końcówki uziemienia.

Postępować zgodnie z instrukcją instalacji dołączoną do wtyczek wysokiej jakości. Zalecany bezpiecznik: 13 A.

Użycie przedłużacza

Nie należy używać przedłużacza, chyba że jest to absolutnie niezbędne. Używać przedłużaczy posiadających atest i przystosowanych do zasilania danego narzędzia (patrz **Dane techniczne**). Minimalna średnica przewodu to 1,5 mm², a jego maksymalna długość to 30 m.

Przedłużacz nawinięty na bęben należy całkowicie rozwinąć.

Zawartość opakowania

Opakowanie zawiera:

- 1 Pilarka szablasta
 - 1 Zestaw brzeszczotów TCT do bloczków o niskiej gęstości (DWE396, DWE397)
 - 1 Zestaw brzeszczotów TCT do bloczków o średniej gęstości (DWE398)
 - 1 Zestaw brzeszczotów TCT do betonu komórkowego i płyt gipsowych (DWE399)
 - 1 Klucz imbusowy
 - 1 Skrobak do szczeliny tnącej (tylko DWE399)
 - 1 Instrukcja obsługi
- Sprawdzić, czy narzędzie, części lub akcesoria nie zostały uszkodzone podczas transportu.
 - Przed przystąpieniem do pracy poświecić odpowiedni czas na dokładne zapoznanie się z instrukcją.

Oznakowanie na narzędziu

Na obudowie narzędzia umieszczono następujące piktogramy:



Przed użyciem przeczytać instrukcję obsługi.



Należy używać ochrony słuchu.



Należy używać ochrony wzroku.



Nie narażać elektronarzędzia na działanie wilgoci.



Nie używać elektronarzędzia, gdy kabel zasilający jest uszkodzony.

Położenie kodu daty (rys. A)

Kod daty **17**, zawierający także rok produkcji, nadrukowany jest na obudowie.

Przykład:

2018 XX XX

Rok produkcji

Opis (rys. A)



OSTRZEŻENIE: Nigdy nie dokonywać przeróbek elektronarzędzia ani jego części. Może to spowodować uszkodzenie mienia lub obrażenia ciała.

- 1 Włącznik spustowy
- 2 Przycisk wyłączania blokady
- 3 Tylny uchwyt
- 4 Uchwyt przedni
- 5 Brzeszczoty
- 6 Prowadnica
- 7 Klucz imbusowy
- 8 Złącze odprowadzania pyłu

Przeznaczenie

Ta pilarka szablasta DeWALT DWE396, DWE397, DWE398 i DWE399 jest przeznaczona do profesjonalnego piłowania bloczków ceramicznych, betonu komórkowego, drewna, tworzyw sztucznych i materiałów izolacyjnych w połączeniu z odpowiednimi brzeszczotami.

NIE UŻYWAĆ w mokrym otoczeniu lub w obecności łatwopalnych płynów lub gazów.

NIE DOPUSZCZAĆ dzieci do elektronarzędzia. Zapewnić nadzór nad mało doświadczonymi użytkownikami narzędzia.

- **Małe dzieci i osoby niedołążne.** Niniejsze urządzenie nie jest przeznaczone do użytku przez małe dzieci i osoby niedołążne bez nadzoru.
- Produktu tego nie powinny użytkować osoby (w tym dzieci) o ograniczonych zdolnościach fizycznych, czuciowych lub umysłowych oraz osoby nie posiadające odpowiedniego doświadczenia, wiedzy lub umiejętności, chyba że są pod nadzorem osób odpowiedzialnych za ich bezpieczeństwo. Dzieci nigdy nie powinny być pozostawiane z produktem bez nadzoru osób dorosłych.

MONTAŻ I REGULACJA



OSTRZEŻENIE: Aby zmniejszyć ryzyko zranienia, przed przystąpieniem do regulacji lub montażem/demontażem akcesoriów wyłączyć narzędzie i odłączyć je od źródła zasilania. Upewnić się, że włącznik spustowy ustawiony jest w pozycji WYŁ. Przypadkowe włączenie może spowodować obrażenia ciała.

Wymiana brzeszczotów

Demontaż brzeszczotów (rys. B–E)

1. Położyć narzędzie spodem do góry na płaskiej i wytrzymałej powierzchni roboczej.
2. Poluzować śrubę pokrywy przekładni **11** kluczem imbusowym **7**. Po poluzowaniu pokrywa przekładni **12** powinna się odblokować i otworzyć pod wpływem sprężyny.
3. Przy pomocy klucza imbusowego **7** poluzować obie śruby ustalające brzeszczota **13**. Śruby są utrzymywane na miejscu przez zaciski śrub.
4. Ostrożnie wyciągać koniec brzeszczota do góry, aż do odłączenia z układu mocowania brzeszczota i wyjęcia go poza układ.
5. Pociągnąć brzeszczot do tyłu i wyjąć go z przedniej osłony **14**, po czym zdjąć go z prowadnicy **6**.
6. Powtórzyć powyższą procedurę w przypadku drugiego brzeszczota.

Zakładanie brzeszczotów (rys. D)

1. Wsunąć jeden brzeszczot w szczelinę prowadnicy brzeszczota **9**, dopilnowując, aby koniec z podłużnym otworem **16** został zamocowany w przedniej osłonie **14**.
2. Wsuwać tylną część brzeszczota w dół, aż gwintowany otwór **15** zostanie dopasowany do śruby ustalającej brzeszczota **13**.
3. Powtórzyć powyższą procedurę w przypadku drugiego brzeszczota.
4. Dokręcić mocno obie śruby ustalające brzeszczota **13**, jednocześnie dociskając je i obracając krótszym końcem klucza imbusowego **7**.
5. Zamknąć pokrywę przekładni **12** i dokręcić śrubę pokrywy przekładni.



OSTRZEŻENIE: Przed użyciem pozwolić brzeszczotom pracować bez obciążenia przez około 20 s.

Tarcze



Nr kat.	Materiał do przecięcia	Zalecany typ brzeszczota	
DWE396	Szorstkie drewno	HSS	DT2970
	Gładkie drewno	HSS	DT2971
	Gładkie drewno	TCT	DT2972
	Błoczek o niskiej gęstości	TCT T12	DT2973
DWE397	Błoczek o średniej gęstości	TCT T20	DT2977
	Szorstkie drewno	HSS	DT2978
	Błoczek o niskiej gęstości	TCT T12	DT2974
	Błoczek o średniej gęstości	TCT T20	DT2976
DWE398	Materiały izolacyjne	HSS	DT2979
	Beton komórkowy	TCT 12	DT2975
	Szorstkie drewno	HSS	DT2978
	Błoczek o niskiej gęstości	TCT T12	DT2974
DWE399	Błoczek o średniej gęstości	TCT T20	DT2976
	Materiały izolacyjne	HSS	DT2979
	Beton komórkowy	TCT 12	DT2975
	Szorstkie drewno	HSS	DT2978

Przed użyciem (rys. A)


- Zamontować brzeszczot odpowiedniego typu.
- Sprawdzić, czy narzędzie działa prawidłowo i wszystkie jego funkcje działają. Sprawdzić, czy prowadnica **6** jest nadal prosta, a brzeszczoty **5** i obudowa są wolne od uszkodzeń.


OBŚŁUGA

Instrukcja obsługi

-  **OSTRZEŻENIE:** Zawsze przestrzegać instrukcji bezpieczeństwa i odpowiednich przepisów.
-  **OSTRZEŻENIE:** Aby zmniejszyć ryzyko zranienia, przed przystąpieniem do regulacji lub montażem/demontażem akcesoriów wyłączyć narzędzie i odłączyć je od źródła zasilania. Upewnij się, że włącznik spustowy ustawiony jest w pozycji WYŁ. Przypadkowe włączenie może spowodować obrażenia ciała.
-  **OSTRZEŻENIE:**
 - Dopilnować, aby materiał do cięcia został dobrze zamocowany.
 - Podczas pracy jedynie lekko naciskać narzędzie i nie naciskać na tarczę z boku.
 - Unikać przeciążania.
-  **OSTRZEŻENIE:** W zastosowaniach, podczas których dochodzi do emisji pyłu mineralnego lub drewnianego, maszyna musi być podłączona do odpowiedniego systemu odsysania pyłu.

Prawidłowa pozycja rąk (rys. A, F)

 **OSTRZEŻENIE:** Aby zmniejszyć ryzyko wystąpienia poważnych obrażeń ciała, **ZAWSZE** prawidłowo ustawiać ręce, tak jak pokazano na rysunku.

 **OSTRZEŻENIE:** Aby zmniejszyć ryzyko wystąpienia poważnych obrażeń ciała, **ZAWSZE** mocno trzymać narzędzie, aby móc zapobiec nagłemu ruchowi.

Aby uzyskać prawidłową pozycję rąk, trzymać jedną ręką na uchwycie przednim **4**, a drugą na uchwycie tylnym **3**.

Włączanie i wyłączenie (rys. A)

Ze względów bezpieczeństwa włącznik **1** wyposażony jest w przycisk wyłączania blokady **2**.

1. Wcisnąć przycisk wyłączania blokady **2**, aby odblokować narzędzie.
2. Aby uruchomić narzędzie, wcisnąć włącznik **1**. Po zwolnieniu włącznika blokada włącza się samoczynnie, co zapobiega niezamierzonemu uruchomieniu maszyny.
3. Zawsze wyłączać narzędzie przed odłączeniem od zasilania sieciowego.

Piłowanie (rys. A, C, D, F)

UWAGA: Nie używać pilarki do wycinania krzywizn lub kieszeni. Dopilnować, aby koniec prowadnicy wystawał z obrabianego elementu.

W celu wykonania długiego i prostego cięcia narysować linię na obrabianym przedmiocie i ciąć wzdłuż linii.

Ciąć wyłącznie w dół. Unikać styczności brzeszczotów z podłożem, ponieważ spowoduje to bardzo szybkie stępienie brzeszczotów.

Podczas korzystania z koźła do piłowania zawsze ciąć na zewnątrz ramion koźła.

1. Zaciśnąć obrabiany element tylko z jednej strony, aby uniknąć utknięcia prowadnicy w obrabianym elemencie. Jeśli dojdzie do utknięcia, rozszerzyć cięcie klinami, aby zmniejszyć nacisk na brzeszczot. Nie próbować wyciągać pilarki na siłę.
2. Trzymać to elektronarzędzie DEWALT za przedni uchwyt **4** i za tylny uchwyt **3**, aby móc prawidłowo prowadzić pilarkę.
3. Włączyć narzędzie przed zetknięciem brzeszczota z obrabianym elementem. Patrz opis **włączania i wyłączania** w tej instrukcji.

 **OSTRZEŻENIE:** Podczas pracy jedynie lekko naciskać narzędzie i nie naciskać na tarczę z boku.

4. Gdy brzeszczoty wgrzyzą się w obrabiany element, przesuwać narzędzie do tyłu i naprzód, wykonując obrotowy ruch piłowania, pozwalając brzeszczotom przecinać obrabiany element. Patrz rysunek F.
5. Po zakończeniu cięcia zwolnić włącznik spustowy. Aby zwiększyć wydajność i trwałość nielakierowanych brzeszczotów, regularnie smarować je olejem i wpuszczać olej w smarowniczkę **10** (co 15 - 30 min). Nie smarować brzeszczotów lakierowanych.

Regularnie sprawdzać śruby ustalające brzeszczotów **13**.

Piłowanie betonu komórkowego i bloczków o niskiej i średniej gęstości (rys. E)

! **OSTRZEŻENIE:** Beton komórkowy oraz bloczki o niskiej i średniej gęstości zawierają wapno i piasek kwarcowy.

Po użyciu, w celu zagwarantowania optymalnej wydajności, brzeszczoty, prowadnicę i szczelinę prowadnicy brzeszczota **9** należy dokładnie oczyścić, używając skrobaka do szczeliny tnącej. (Tylko DWE399).

KONSERWACJA

Elektronarzędzia firmy DEWALT odznaczają się dużą trwałością użytkową i prawie nie wymagają konserwacji. Aby długo cieszyć się właściwą pracą narzędzia, należy odpowiednio o nie dbać i regularnie je czyścić.

! **OSTRZEŻENIE:** Aby zmniejszyć ryzyko zranienia, przed przystąpieniem do regulacji lub montażem/demontażem akcesoriów wyłączyć narzędzie i odłączyć je od źródła zasilania. Upewnić się, że włącznik spustowy ustawiony jest w pozycji WYŁ. Przypadkowe włączenie może spowodować obrażenia ciała.



Smarowanie

- Nasmarować brzeszczoty (jeśli są nielakierowane), prowadnicę i szczelinę prowadnicy brzeszczota po ich oczyszczeniu. Nie smarować brzeszczotów lakierowanych.
- Jeśli narzędzie nie będzie używane przez długi okres, nasmarować nielakierowane brzeszczoty i napełnić smarowniczkę niewielką ilością oleju (np. maszynowego). Nie smarować lakierowanych brzeszczotów.

Pozwolić narzędziu pracować kilka sekund, aby olej przedostał się do wszystkich części. Pozwala to chronić narzędzie przed korozją.



Czyszczenie

! **OSTRZEŻENIE:** Zawsze, gdy zauważy się zabrudzenia wokół otworów wentylacyjnych, przedmuchać obudowę suchym powietrzem w celu oczyszczenia. Używać ochrony oczu i maski oddechowej z atestem podczas wykonywania tej czynności.

! **OSTRZEŻENIE:** Do czyszczenia niemetalowych elementów narzędzia nie używać rozpuszczalników ani agresywnych chemikaliów. Chemikalia mogą osłabić materiał, z którego wykonano wspomniane elementy. Używać tylko szmatki zwilżonej wodą i łagodnego mydła. Nie pozwolić, aby do środka narzędzia dostała się ciecz i nigdy nie zanurzać żadnej części narzędzia w cieczy.

Regularnie demontować brzeszczoty po cięciu betonu komórkowego lub bloczków termoizolacyjnych. Dokładnie oczyścić brzeszczoty i prowadnicę. Do oczyszczenia szczeliny prowadnicy brzeszczota użyć skrobaka dołączonego narzędzia. (TYLKO DWE399)

Akcesoria dodatkowe



OSTRZEŻENIE: Ponieważ akcesoria producentów innych niż DEWALT nie zostały przetestowane w połączeniu z tym produktem, ich użycie z tym narzędziem może być niebezpieczne. Aby ograniczyć ryzyko obrażeń ciała, w połączeniu z tym produktem używać wyłącznie akcesoriów zalecanych przez DEWALT.

Więcej informacji o odpowiednich akcesoriach udzieli sprzedawca.

Ochrona środowiska



Selektywna zbiórka odpadów. Produktów i akumulatorów oznaczonych tym symbolem nie wolno usuwać ze zwykłymi odpadami z gospodarstw domowych.

Produkty i akumulatory zawierają materiały, które można odzyskać lub poddać recyklingowi, zmniejszając zapotrzebowanie na surowce. Oddawać produkty elektryczne i akumulatory do recyklingu zgodnie z krajowymi przepisami. Więcej danych na stronie www.2helpU.com.

DEWALT

WARUNKI GWARANCJI:

Produkty marki DEWALT reprezentują bardzo wysoką jakość, dlatego oferujemy dla nich korzystne warunki gwarancyjne. Niniejsze warunki gwarancji nie pomniejszają praw klienta wynikających z polskich regulacji ustawowych lecz są ich uzupełnieniem. Gwarancja jest ważna na terenie Rzeczypospolitej Polskiej.

DEWALT gwarantuje sprawne działanie produktu w przypadku postępowania zgodnego z warunkami techniczno-eksploatacyjnymi opisanymi w instrukcji obsługi.

Niniejszą gwarancją nie jest objęte dodatkowe wyposażenie, jeżeli nie została do niego dołączona oddzielna karta gwarancyjna oraz elementy wyrobu podlegające naturalnemu zużyciu.

1. Niniejszą gwarancją objęte są usterki produktu spowodowane wadami produkcyjnymi i wadami materiałowymi.
2. Niniejsza gwarancja jest ważna po przedstawieniu przez Klienta w Centralnym Serwisie Gwarancyjnym reklamowanego produktu oraz łącznie:
 - a) poprawnie wypełnionej karty gwarancyjnej;
 - b) ważnego paragonu zakupu z datą sprzedaży taką, jak w karcie gwarancyjnej lub kopii faktury.
3. Gwarancja obejmuje bezpłatną naprawę urządzenia (wraz z bezpłatną wymianą uszkodzonych części) w okresie 12 miesięcy od daty zakupu.
4. Produkt reklamowany musi być:
 - a) dostarczony bezpośrednio do Centralnego Serwisu Gwarancyjnego wraz z poprawnie wypełnioną Kartą Gwarancyjną i ważnym paragonem zakupu (lub kopią faktury) oraz szczegółowym opisem uszkodzenia, lub
 - b) przesłany do Centralnego Serwisu Gwarancyjnego za pośrednictwem punktu sprzedaży wraz z dokumentami wymienionymi powyżej.
5. Koszty wysyłki do Centralnego Serwisu Gwarancyjnego ponosi Serwis. Wszelkie koszty związane z zapewnieniem bezpiecznego opakowania, ubezpieczeniem i innym ryzykiem ponosi Klient. W przypadku odrzucenia roszczenia gwarancyjnego, produkt jest odsyłany do miejsca nadania na koszt adresata.
6. Usterki ujawnione w okresie gwarancji będą usunięte przez Centralny Serwis Gwarancyjny w terminie:
 - a) 14 dni roboczych od daty przyjęcia produktu przez Centralny Serwis Gwarancyjny;
 - b) termin usunięcia wady (punkt 6a) może być wydłużony o czas niezbędny do importu niezbędnych części zamiennych.
7. Klient otrzyma nowy sprzęt, jeżeli:
 - a) Centralny Serwis Gwarancyjny stwierdzi na piśmie, że usunięcie wady jest niemożliwe;
 - b) produkt nie podlega naprawie, tylko wymianie bez dokonywania naprawy.
8. O ile taki sam produkt jest nieosiągalny, może być wydany nowy produkt o nie gorszych parametrach.
9. Decyzja Centralnego Serwisu Gwarancyjnego odnośnie zasadności zgłaszanych usterek jest decyzją ostateczną.
10. Gwarancją nie są objęte:
 - a) wadliwe działanie lub uszkodzenia spowodowane niewłaściwym użytkowaniem lub użytkowaniem produktu niezgodnie z przeznaczeniem, instrukcją obsługi lub przepisami bezpieczeństwa;
 - b) wadliwe działanie lub uszkodzenia spowodowane przeciążaniem narzędzia, które prowadzi do uszkodzeń silnika, przekładni lub innych elementów a także stosowaniem osprzętu innego niż zalecany przez DEWALT;
 - c) mechaniczne uszkodzenia produktu i wywołane nimi wady;
 - d) wadliwe działanie lub uszkodzenia na skutek działania pożaru, powodzi, czy też innych klęsk żywiołowych, nieprzewidzianych wypadków, korozji, normalnego zużycia w eksploatacji czy też innych czynników zewnętrznych;
 - e) produkty, w których naruszone zostały plomby gwarancyjne lub, które były naprawiane poza Centralnym Serwisem Gwarancyjnym lub były przerabiane w jakikolwiek sposób;
 - f) osprzęt eksploatacyjny dołączony do urządzenia oraz elementy ulegające naturalnemu zużyciu.
11. Centralny Serwis Gwarancyjny, firmy handlowe, które sprzedały produkt, nie udzielają upoważnień ani gwarancji innych niż określone w karcie gwarancyjnej. W szczególności nie obejmują prawa klienta do domagania się zwrotu utraconych zysków w związku z uszkodzeniem produktu.
12. Gwarancja nie wyłącza, nie ogranicza ani nie zawiesza uprawnień kupującego wynikających z niezgodności towaru z umową.

Centralny Serwis Gwarancyjny ERPATECH
ul. Bakaliowa 26, 05-080 Mościska
tel.: (22) 862-08-08, (22) 431-05-05
faks: (22) 862-08-09

CZ ZÁRUČNÍ LIST

PL KARTA GWARANCYJNA

H JÓTÁLLÁSI JEGY

SK ZÁRUČNÝ LIST

DEWALT[®]

CZ měsíců
H hónap

12

PL miesięcy
SK mesiacov

CZ	Výrobní kód	Datum prodeje	Razítko prodejny Podpis
H	Gyári szám	A vásárlás napja	Pecset helye Aláírás
PL	Numer seryjny	Data sprzedaży	Stempel Podpis
SK	Číslo série	Dátum predaja	Pečiatka predajne Podpis

CZ
 Adresy servisu
 Band Servis
 Klášterského 2
 CZ-140 00 Praha 4
 Tel.: 00420 244 403 247
 Fax: 00420 241 770 167

Band Servis
 K Pasekám 4440
 CZ-76001 Zlín
 Tel.: 00420 577 008 550,1
 Fax: 00420 577 008 559
 http://www.bandservis.cz

H
 Black & Decker Központi
 Garanciális-és Márkaszerviz
 1163 Budapest
 (Sashalom) Thököly út 17.
 Tel.: 403-2260
 Fax: 404-0014
 www.rotelkft.hu

PL
 Adres serwisu centralnego
 ERPATECH
 ul. Bakaliowa 26
 05-080 Mościska
 Tel.: 022-8620808
 Fax: 022-8620809

SK
 Adresa servisu
 Band Servis
 Paulínska ul. 22
 SK-91701 Trnava
 Tel.: 00421 335 511 063
 Fax: 00421 335 512 624

CZ Dokumentace záruční opravy

PL Przebieg napraw gwarancyjnych

H A garanciális javítás dokumentálása

SK Záznamy o záručných opravách

CZ	Číslo	Datum příjmu	Datum zakázky	Číslo zakázky	Závada	Razítko Podpis
H	Sorszám	Bejelentés időpontja	Javítási időpont	Javítási munkalapszám	Hiba jelleg oka	Pecsét Aláírás
	Jótállás új határideje					
PL	Nr	Data zgłoszenia	Data naprawy	Nr zlecenia	Przebieg naprawy	Stempel Podpis
SK	Číslo dodávky	Dátum nahlásenia	Dátum opravy	Číslo objednávky	Popis poruchy	Pečiatka Podpis

08/12