

# **DEWALT®**

**511112 - 55 SK**

Preložené z pôvodného návodu

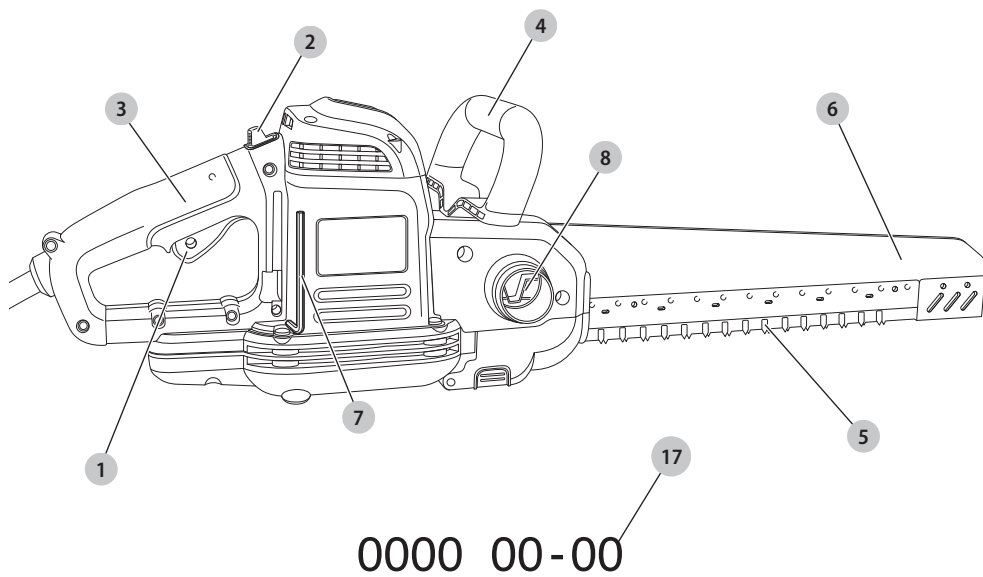
**DWE396**

**DWE397**

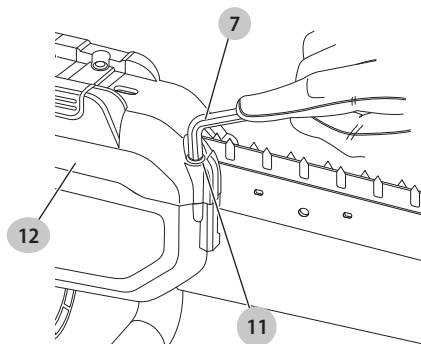
**DWE398**

**DWE399**

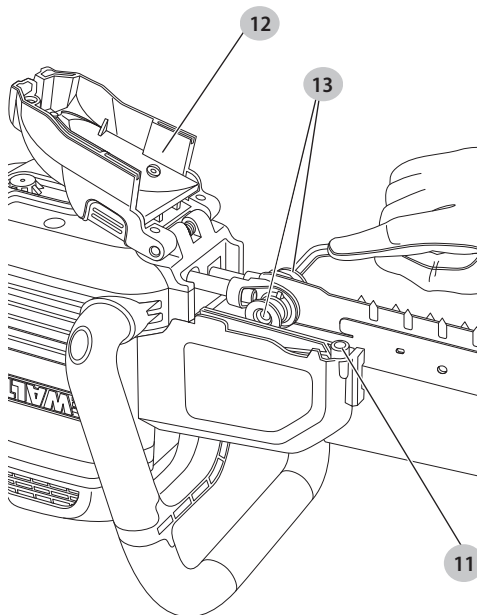
Obr. A



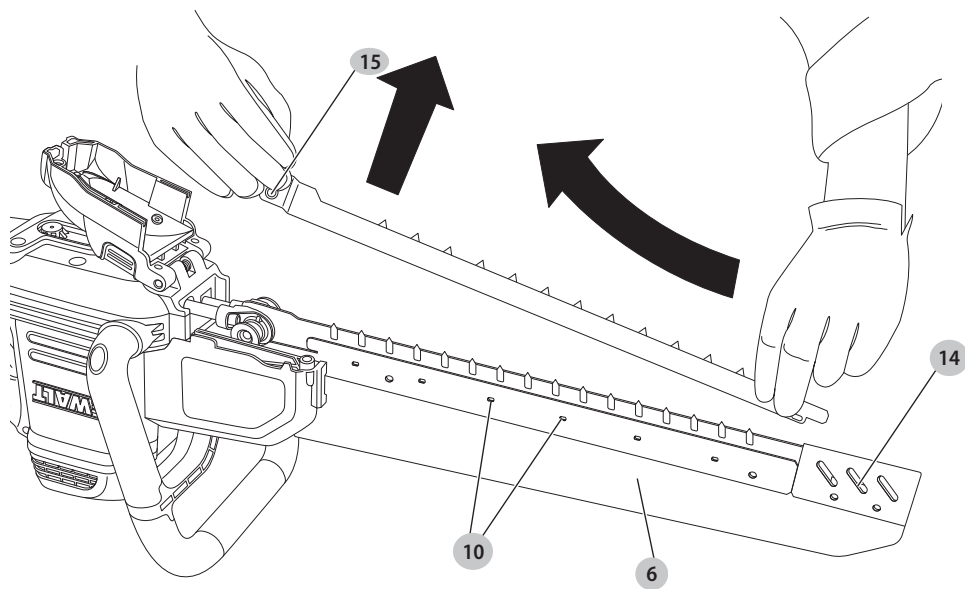
Obr. B



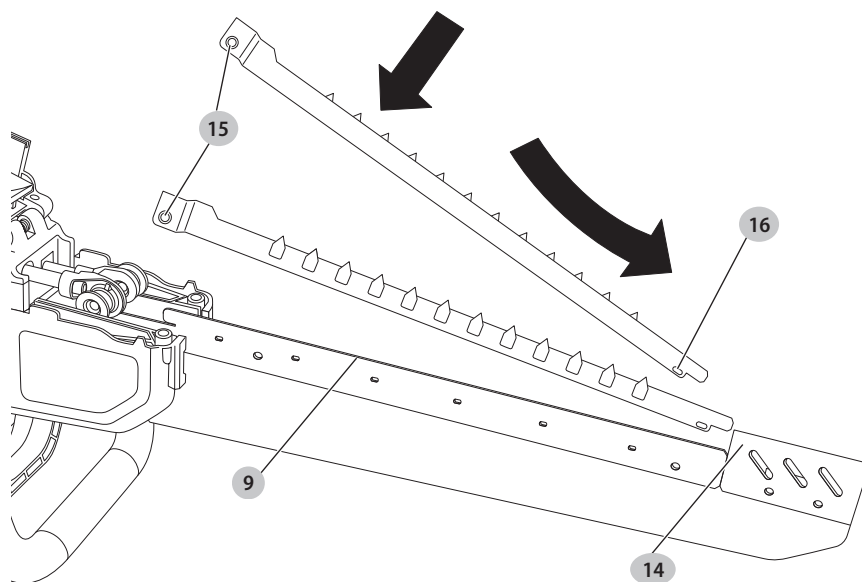
Obr. C

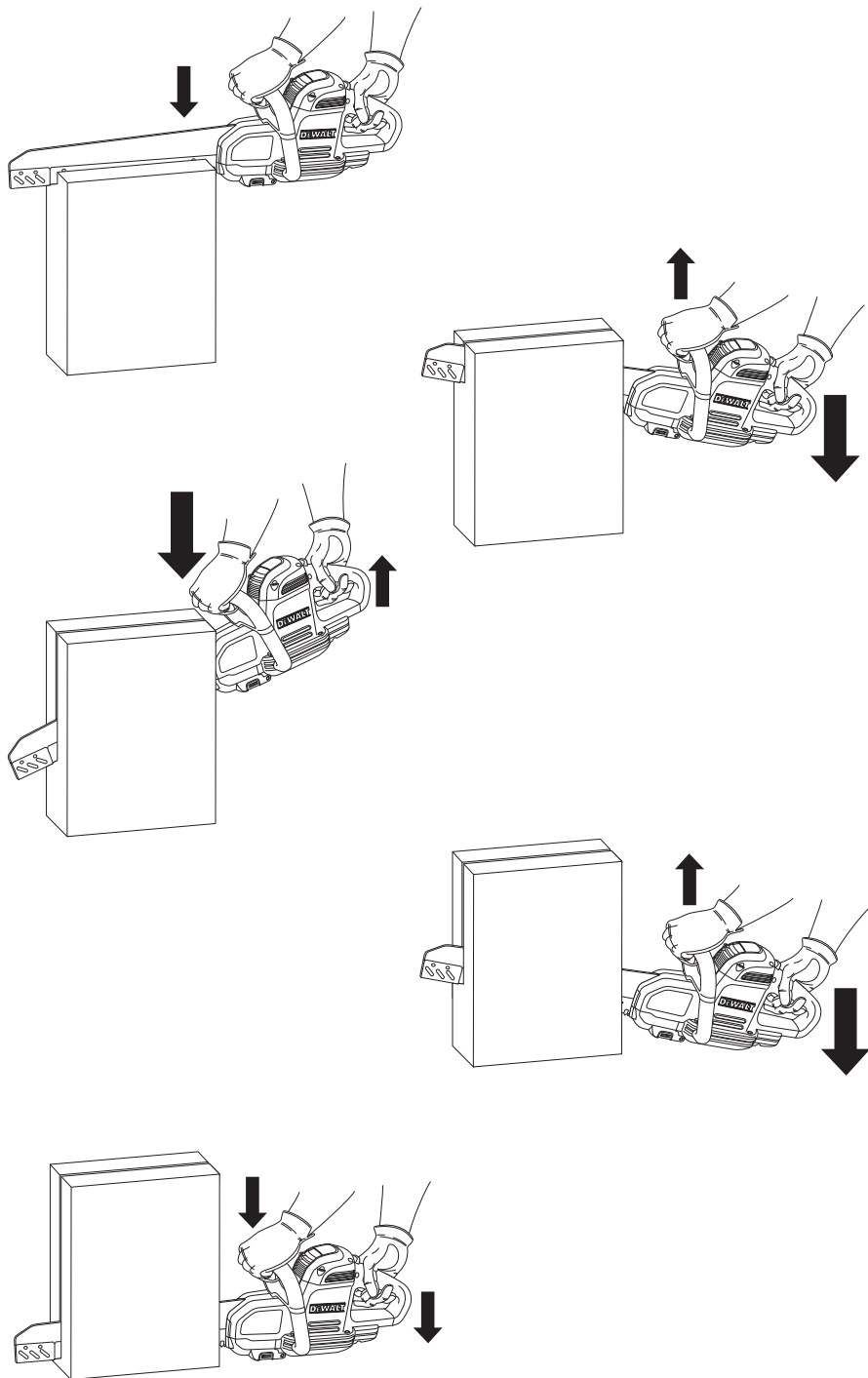


Obr. D



Obr. E





# PÍLA ALLIGATOR

## DWE396, DWE397, DWE398, DWE399

### Blahoželáme Vám!

Zvolili ste si náradie značky DEWALT. Roky skúseností, dôkladný vývoj výrobkov a inovácie vytvorili zo spoločnosti DEWALT jedného z najspolahlivejších partnerov pre používateľov profesionálneho elektrického náradia.

### Technické údaje

		DWE396	DWE397	DWE398	DWE399
Napájacie napätie	$V_{AC}$	230	230	230	230
Veľká Británia a Írsko	$V_{AC}$	230/115	230/115	230/115	230/115
Typ		1	1	1	1
Príkion	W	1600	1700	1700	1700
Otáčky naprázdno	$\text{min}^{-1}$	3000	3000	3000	3000
Dĺžka zdvíhu	mm	40	40	40	40
Dĺžka rezu	mm	295	430	430	430
Dĺžka kábla	mm	4,0	4,0	4,0	4,0
Hmotnosť	kg	5,3	5,5	5,5	5,5

Hodnoty týkajúce sa hlučnosti a vibrácií (priestorový vektorový súčet) podľa normy EN62841-2-11:

$L_{PA}$ (hladina akustického tlaku)	dB(A)	95	95	95	95
$L_{WA}$ (hladina akustického výkonu)	dB(A)	104,0	104,0	104,0	104,0
K (odchýlka uvedenej hodnoty týkajúcej sa hluku)	dB(A)	3,0	3,0	3,0	3,0

Rezanie tehlových stavebných blokov

Hodnota vibrácií pre model DT2974 $a_{h,PCB} =$	$\text{m/s}^2$	5,4	5,4	5,4	5,4
Odchýlka K =	$\text{m/s}^2$	1,5	1,5	1,5	1,5

Rezanie drevených, drevotrieskových a plastových materiálov

Hodnota vibrácií pre model DT2974 $a_{h,WP} =$	$\text{m/s}^2$	5,4	5,4	5,4	5,4
Odchýlka K =	$\text{m/s}^2$	1,5	1,5	1,5	1,5

Rezanie pórovitého betónu

Hodnota vibrácií pre model DT2974 $a_{h,CC} =$	$\text{m/s}^2$	5,4	5,4	5,4	5,4
Odchýlka K =	$\text{m/s}^2$	1,5	1,5	1,5	1,5

Rezanie izolačných materiálov

Hodnota vibrácií pre model DT2974 $a_{h,IM} =$	$\text{m/s}^2$	5,4	5,4	5,4	5,4
Odchýlka K =	$\text{m/s}^2$	1,5	1,5	1,5	1,5

Veľkosť vibrácií uvedená v tomto dokumente sa merala podľa normalizovaných požiadaviek, ktoré sú uvedené v norme EN62841 a môže sa použiť na porovnanie jedného náradia s ostatnými. Tieto hodnoty sa môžu použiť na predbežný odhad hluku a vibrácií pôsobiacich na obsluhu.

**!** **VAROVANIE:** Deklarované hodnoty vibrácií sa vzťahujú na určené štandardné použitie tohto náradia. Ak je však náradie použité na rôzne aplikácie s rozmanitým príslušenstvom alebo ak sa vykonáva jeho nedostatočná údržba, veľkosť vibrácií môže byť odlišná. Tak sa môže počas celkového pracovného času pôsobenia na obsluhu značne predĺžiť.

Odhad miery pôsobenia vibrácií na obsluhu musí počítať aj s časom, keď je toto náradie vypnuté, alebo keď je v chode naprázdno a aktuálne nevykonáva žiadnu prácu. Počas celkového pracovného času sa tak môže čas pôsobenia na obsluhu značne skrátiť.

Zistite si ďalšie doplnkové bezpečnostné opatrenia, ktoré chránia obsluhu pred účinkom vibrácií, ako sú: údržba náradia a jeho príslušenstva, udržiavanie rúk v teple, organizácia spôsobu práce.

## ES Vyhlásenie o zhode

### Smernica pre strojové zariadenia



#### Píla Alligator DWE396, DWE397, DWE398, DWE399

Spoločnosť DEWALT týmto vyhlasuje, že tieto výrobky popisované v časti **Technické údaje** spĺňajú požiadavky nasledujúcich noriem:

2006/42/EC, EN62841-1:2015, EN62841-2-11:2016.

Tieto výrobky spĺňajú taktiež požiadavky smerníc 2014/30/EÚ a 2011/65/EÚ. Ďalšie informácie vám poskytne zástupca spoločnosti DEWALT na nasledujúcej adrese alebo na adresách, ktoré sú uvedené na zadnej strane tohto návodu.

Nižšie podpísaná osoba je zodpovedná za zostavenie technických údajov a vydáva toto vyhlásenie v zastúpení spoločnosti DEWALT.

Markus Rompel  
Riaditeľ technického oddelenia  
DEWALT, Richard-Klinger-Straße 11,  
D-65510, Idstein, Germany  
28. 6. 2018



**VAROVANIE:** Z dôvodu obmedzenia rizika zranenia si prečítajte tento návod na obsluhu.

### Vysvetlenie pojmov: Bezpečnostné pokyny

Nižšie uvedené definície opisujú stupeň závažnosti každého označenia. Prečítajte si opozornenie návod na obsluhu a venujte pozornosť týmto symbolom.



**NEBEZPEČENSTVO:** Označuje bezprostredne hroziacu rizikovú situáciu, ktorá, ak sa jej nezabráni, **povedie** k spôsobeniu **vážneho alebo smrteľného zranenia**.



**VAROVANIE:** Označuje potenciálne rizikovú situáciu, ktorá, ak sa jej nezabráni, **môže viesť** k spôsobeniu **vážneho alebo smrteľného zranenia**.



**UPOZORNENIE:** Označuje potenciálne rizikovú situáciu, ktorá, ak sa jej nezabráni, **môže viesť** k spôsobeniu **ľahkého alebo stredne vážneho zranenia**.

**POZNÁMKA:** Označuje postup **nesúvisiaci so spôsobením zranenia**, ktorý, ak sa mu nezabráni, **môže viesť** k **poškodeniu zariadenia**.



Upozorňuje na riziko úrazu elektrickým prúdom.



Upozorňuje na riziko vzniku požiaru.

## Všeobecné bezpečnostné pokyny pre prácu s elektrickým náradím



**VAROVANIE:** Preštudujte si všetky bezpečnostné výstrahy, pokyny, obrázky a technické údaje uvedené pre toto náradie. Nedodržanie všetkých nižšie uvedených pokynov môže viesť k úrazu elektrickým prúdom, k požiaru alebo k vážnemu zraneniu.

### VŠETKY BEZPEČNOSTNÉ VAROVANIA A POKYNY USCHOVAJTE NA ĎALŠIE POUŽITIE

Termín „elektrické náradie“ vo všetkých upozorneniach odkazuje na vaše náradie napájané zo siete (je vybavené prírodným káblom) alebo náradie napájané akumulátorom (bez prírodného kábla).

#### 1) Bezpečnosť v pracovnom priestore

- Pracovný priestor udržiavajte čistý a **dobře osvetlený**. Preplnený a neosvetlený pracovný priestor môže viesť k spôsobeniu úrazov.
- Nepracujte s elektrickým náradím vo výbušnom prostredí, ako sú napríklad priestory s **výskytom horľavých kvapalín, plynov alebo prašných látok**. V elektrickom náradí dochádza k iskreniu, ktoré môže spôsobiť vznietenie horľavého prachu alebo výparov.
- Pri práci s náradím zaistite bezpečnú vzdialenosť detí a **ostatných osôb**. Rozptyľovanie môže spôsobiť stratu kontroly nad náradím.

#### 2) Elektrická bezpečnosť

- Zástrčka prírodného kábla náradia musí zodpovedať zásuvke. Zástrčku nikdy žiadnym spôsobom neupravujte. Nepoužívajte pri uzemnenom elektrickom náradí žiadne upravené zástrčky.** Neupravované zástrčky a zodpovedajúce zásuvky znižujú riziko vzniku úrazu elektrickým prúdom.
- Nedotýkajte sa uzemnených povrchov, ako sú napríklad potrubia, radiátory, elektrické sporáky a chladničky.** Pri uzemnení vášho tela vzrastá riziko úrazu elektrickým prúdom.
- Nevystavujte elektrické náradie dažďu alebo vlhkému prostrediu.** Ak vnikne do elektrického náradia voda, zvýši sa riziko úrazu elektrickým prúdom.
- S prírodným káblom zaobchádzajte opatrne. Nikdy nepoužívajte prírodný kábel na prenášanie alebo posúvanie náradia a neťahajte zaň, ak chcete náradie odpojiť od elektrickej siete. Zabráňte kontaktu kábla s masťnými, horúcimi a ostrými predmetmi alebo pohyblivými časťami.** Poškodený alebo zapletený prírodný kábel zvyšuje riziko vzniku úrazu elektrickým prúdom.
- Pri práci s náradím vonku používajte predlžovacie káble určené na vonkajšie použitie.** Použitie kábla na vonkajšie použitie znižuje riziko úrazu elektrickým prúdom.
- Pri práci s elektrickým náradím vo vlhkom prostredí sa musí v napájacom okruhu použiť prúdový chránič (GFCI).** Použitie prúdového chrániča GFCI znižuje riziko úrazu elektrickým prúdom.

### 3) Bezpečnosť osôb

- a) **Zostaňte stále pozorní, sledujte, čo robíte a pri práci s elektrickým náradím pracujte s rozvahou. Nepracujte s elektrickým náradím, ak ste unavení alebo ak ste pod vplyvom drog, alkoholu alebo liekov.** Chvilka nepozornosti pri práci s elektrickým náradím môže viesť k vážnemu úrazu.
- b) **Používajte prvky osobnej ochrany. Vždy používajte ochranu zraku.** Ochranné prostriedky ako respirátor, protišmyková pracovná obuv, prilba a chrániče sluchu, používané v príslušných podmienkach, znižujú riziko poranenia osôb.
- c) **Zabráňte náhodnému zapnutiu. Pred pripojením zdroja napätia alebo pred vloženíím akumulátora a pred zdvihnutím alebo prenášaním náradia skontrolujte, či je vypínač v polohe vypnuté.** Prenášanie elektrického náradia s prstom na vypínači alebo pripojenie náradia k napájaciemu zdroju, ak je vypínač náradia v polohe zapnuté, môže spôsobiť úraz.
- d) **Pred zapnutím náradia sa vždy uistite, či nie sú v jeho blízkosti kľúče alebo nastavovacie prípravky.** Nastavovacie kľúče ponechané na náradí môžu byť zachytené rotujúcimi časťami náradia a môžu spôsobiť úraz.
- e) **Neprekážajte sami sebe. Pri práci vždy udržiajte vhodný postoj a rovnováhu.** Tak je umožnená lepšia ovládateľnosť náradia v neočakávaných situáciách.
- f) **Vhodne sa obliekajte. Nenoste voľný odev alebo šperky. Dbajte na to, aby sa vaše vlasy, odev a rukavice nedostali do kontaktu s pohyblivými časťami.** Voľný odev, šperky alebo dlhé vlasy môžu byť pohyblivými dielmi zachytené.
- g) **Ak sú zariadenia vybavené adaptérom na pripojenie odsávacieho zariadenia, zaistite jeho správne pripojenie a riadnu funkciu.** Použitie týchto zariadení môže znížiť nebezpečenstvo týkajúce sa prachu.
- h) **Nedovoľte, aby častým používaním náradia došlo k familiárnosti, aby ste sa stali samolúbymi a aby ste ignorovali zásady bezpečnosti.** Bezstarostnosť môže spôsobiť vážne zranenie počas zlomku sekundy.

### 4) Použitie elektrického náradia a jeho údržba

- a) **Nepreťažujte elektrické náradie. Používajte na vykonávanú prácu správny typ náradia.** Pri použití správneho typu náradia bude práca vykonávaná lepšie a bezpečnejšie.
- b) **Ak nie je možné vypínač náradia zapnúť a vypnúť, s náradím nepracujte.** Každé elektrické náradie s nefunkčným vypínačom je nebezpečné a musí sa opraviť.
- c) **Pred nastavovaním náradia, pred výmenou príslušenstva, alebo ak náradie nepoužívate, odpojte zástrčku prívodného kábla od zásuvky alebo z náradia vyberte akumulátor, ak je vyberateľný.** Tieto preventívne bezpečnostné opatrenia znižujú riziko náhodného zapnutia náradia.
- d) **Ak náradie nepoužívate, uložte ho mimo dosahu detí a zabráňte tomu, aby bolo toto náradie použité**

**osobami, ktoré nie sú oboznámené s jeho obsluhou alebo s týmto návodom.** Elektrické náradie je v rukách nekvalifikovanej obsluhy nebezpečné.

- e) **Vykonávajte údržbu elektrického náradia. Skontrolujte vychýlenie alebo zablokovanie pohyblivých častí, poškodenie jednotlivých dielov a iné okolnosti, ktoré môžu ovplyvniť chod náradia. Ak je náradie poškodené, nechajte ho opraviť.** Mnoho nehôd býva spôsobených zanedbanou údržbou náradia.
- f) **Rezné nástroje udržiavajte ostré a čisté.** Riadne udržiavané rezné nástroje s ostrými reznými čepeľami sú menej náchylné na zablokovanie a lepšie sa s nimi pracuje.
- g) **Elektrické náradie, príslušenstvo, držiaky nástrojov atď., používajte podľa týchto pokynov a berte do úvahy podmienky pracovného prostredia a prácu, ktorú budete vykonávať.** Použitie elektrického náradia na iné účely, než na aké je určené, môže byť nebezpečné.
- h) **Udržiavajte rukoväti a všetky povrchy na uchopenie čisté a suché a dbajte na to, aby neboli znečistené olejom alebo mazivami.** Klzké rukoväti a povrchy na uchopenie neumožňujú bezpečnú manipuláciu a ovládateľnosť náradia v neočakávaných situáciách.

### 5) Servis

- a) **Zverte opravu svojho elektrického náradia iba osobe s príslušnou kvalifikáciou, ktorá bude používať výhradne originálne náhradné diely.** Tým zaistíte bezpečnú prevádzku náradia.

### Ďalšie bezpečnostné predpisy pre píly Alligator

- **Pri pracovných operáciách, pri ktorých by mohlo dôjsť ku kontaktu pracovného nástroja so skrytými vodičmi alebo s vlastným prívodným káblom, držte elektrické náradie vždy za izolované rukoväti.** Pri kontakte pracovného príslušenstva so „živým“ vodičom spôsobia neizolované kovové časti náradia obsluhu úraz elektrickým prúdom.

### Pripojenie k sieťovej zásuvke, zapnutie a vypnutie

- **Pred pripojením píly Alligator k elektrickej sieti sa vždy uistite, či je táto píla vypnutá.**
- **Po vypnutí píly sa nikdy nepokúšajte zastaviť pilový list tejto píly pomocou prstov.**
- **Nikdy nekladte pílu na pracovný stôl alebo ponk, ak nie je vypnutá. Po vypnutí tohto náradia bude jeho pilový list pokračovať v pohybe až 10 sekúnd.**

### Pri rezaní

- **Pred začatím práce odstráňte z rezaného materiálu všetky klince a kovové predmety.**
- **Kedykoľvek je to možné, použite na bezpečné upevnenie obrobku svorky a zverák.**
- **Nepokúšajte sa rezať príliš malé obrobky.**
- **Nenakláňajte sa príliš dopredu. Zaistite, aby ste vždy stáli pevne a bezpečne, najmä na lešení alebo rebriku.**
- **Vždy držte pílu oboma rukami.**

- *Nepoužívajte túto pílu na vykonávanie oblúkových rezov alebo zárezov.*

## Kontrola a výmena pílových listov

- *Pred čistením alebo pred výmenou pílových listov odpojte pílu od sieťovej zásuvky.*
- *Používajte iba pílové listy DEWALT spĺňajúce požiadavky uvedené v týchto pokynoch na použitie.*
- *Je nutné používať iba ostré pílové listy v perfektnom stave. Prasknuté alebo ohnuté pílové listy je nutné vyradiť a vymeniť.*
- *Pri manipulácii s pílovými listami a hrubými materiálmi vždy používajte vhodné rukavice.*

**VAROVANIE:** Odporúčame vám používať prúdový chránič (RCD) s citlivosťou minimálne 30 mA.


## Zvyškové riziká

Napriek tomu, že sa dodržiavajú príslušné bezpečnostné predpisy a používajú sa bezpečnostné zariadenia, určité zvyškové riziká sa nemôžu vylúčiť. Tieto riziká sú nasledujúce:

- *Poškodenie sluchu.*
- *Riziko zranenia spôsobeného odlietavajúcimi časticami.*
- *Riziko popálenia spôsobeného kontaktom s horúcim príslušenstvom, ktoré sa zahrialo počas použitia.*
- *Riziko zranenia spôsobeného dlhodobým použitím náradia.*

## Elektrická bezpečnosť

Elektromotor je určený iba pre jedno napájacie napätie. Vždy skontrolujte, či napájacie napätie siete zodpovedá napätiu na výkonovom štítku.

 Vaše náradie DEWALT je chránené dvojitoú izoláciou v súlade s normou EN62841. Preto nie je nutné použiť uzemňovací vodič.

Ak dôjde k poškodeniu prívodného kábla, musí byť nahradený špeciálne pripraveným káblom, ktorý získate v autorizovanom servise DEWALT.

## Výmena sieťovej zástrčky (iba pre Veľkú Britániu a Írsko)

Ak budete inštalovať novú zástrčku prívodného kábla:

- *Bezpečne zlikvidujte starú zástrčku.*
- *Pripojte hnedý vodič k svorke pod napätím na novej zástrčke.*
- *Modrý vodič pripojte k nulovej svorke.*

**VAROVANIE:** Na uzemňovaciu svorku *nebude pripojený žiadny vodič.*

Dodržiujte montážne pokyny dodávané s kvalitnými zástrčkami. Odporúčaná poistka: 13 A.

## Použitie predlžovacieho kábla

Ak to nie je nevyhnutné, predlžovací kábel nepoužívajte. Používajte schválený predlžovací kábel vhodný pre príkon vašej nabíjačky (pozrite kapitolu **Technické údaje**). Minimálny prierez vodiča je 1,5 mm<sup>2</sup>. Maximálna dĺžka je 30 m.

V prípade použitia navijacieho kábla odviňte vždy celú dĺžku kábla.

## Obsah balenia

Balenie obsahuje:

- 1 Pílu Alligator
  - 1 Súpravu pílových listov z tvrdokovu na rezanie stavebných blokov s malou hustotou (DWE396, DWE397)
  - 1 Súpravu pílových listov z tvrdokovu na rezanie stavebných blokov so strednou hustotou (DWE398)
  - 1 Súpravu pílových listov z tvrdokovu na rezanie pórovitého betónu a sadrokartónových dosiek (DWE399)
  - 1 Šesthranný kľúč
  - 1 Škrabku vodiacej drážky (iba DWE399)
  - 1 Návod na použitie
- *Skontrolujte, či počas prepravy nedošlo k poškodeniu náradia, jeho častí alebo príslušenstva.*
  - *Pred použitím venujte dostatok času dôkladnému preštudovaniu a pochopeniu tohto návodu.*

## Štítky na náradí

Na tomto náradí sú nasledujúce piktogramy:



Pred použitím si prečítajte návod na obsluhu.



Používajte ochranu sluchu.



Používajte ochranu zraku.



Nevystavujte elektrické náradie dažďu.



Nepoužívajte toto elektrické náradie, ak je poškodený jeho prívodný kábel.

## Umiestnenie dátumového kódu (obr. A)

Dátumový kód **17**, ktorý obsahuje aj rok výroby, je vytlačený na kryte výrobku.

Príklad:

2018 XX XX

Rok výroby

## Popis (obr. A)

**VAROVANIE:** Nikdy nevykonávajte žiadne úpravy elektrického náradia ani jeho súčastí. Mohlo by dôjsť k poškodeniu alebo k zraneniu.

- 1 Hlavný vypínač
- 2 Odíšťovacie tlačidlo
- 3 Zadná rukoväť
- 4 Predná rukoväť
- 5 Pílové kotúče
- 6 Vodiaca lišta
- 7 Šesthranný kľúč
- 8 Výstup odvodu prachu



## Použitie výrobku

Vaše píly DeWALT Alligator DWE396, DWE397, DWE398 a DWE399 sú určené na profesionálne rezacie práce tehlových stavebných blokov, pórovitého betónu, dreva, plastu a izolačných materiálov pomocou vhodných pilových listov.

**NEPOUŽÍVAJTE** vo vlhkom prostredí alebo na miestach s výskytom horľavých kvapalín alebo plynov.

**ZABRAŇTE** deťom, aby sa s týmto náradím dostali do kontaktu. Ak používajú toto náradie neskúsené osoby, musí byť zaistený odborný dozor.

- **Malé deti a neskúsené osoby.** Toto zariadenie nie je určené na použitie nedospelými alebo neskúsenými osobami bez dozoru.
- Tento výrobok nie je určený na použitie osobami (vrátane detí) so zníženými fyzickými, zmyslovými alebo duševnými schopnosťami, s nedostatkom skúseností a znalostí, ak týmto osobám nebol stanovený dohľad osobou zodpovednou za ich bezpečnosť. Deti sa nesmú nikdy ponechať s týmto výrobkom bez dozoru.

## ZOSTAVENIE A NASTAVENIE

**VAROVANIE:** Pred každým nastavením alebo pred každou montážou alebo demontážou doplnkov a príslušenstva z dôvodu zníženia rizika vážneho zranenia náradie vždy vypnite a odpojte ho od zdroja napájania. Uistite sa, či je hlavný vypínač v polohe VYPNUTÉ. Náhodné zapnutie môže spôsobiť úraz.

## Výmena pilových listov

### Vybratie pilových listov (obr. B – E)

1. Obráťte náradie spädnou stranou nahor a položte ho na rovnú a stabilnú plochu.
2. Pomocou šesťhranného kľúča 7 povolte skrutku krytu prevodovky 11. Hneď ako bude skrutka povolená, kryt prevodovky 12 sa musí uvoľniť a pôsobením pružiny odskočiť.
3. Šesťhranným kľúčom 7 povolte obe skrutky nastavenia pilových listov 13. Tieto skrutky budú zaistené na svojich miestach pomocou príchytiek.
4. Opatrne vyťahujte koniec pilového listu smerom hore, kým nedôjde k jeho uvoľneniu a odpojeniu z upínacieho systému.
5. Vytiahnite pilový list smerom dozadu a von z predného krytu 14 a potom z vodiacej lišty 6.
6. Urobte tento úkon aj s druhým pilovým listom.

### Upnutie pilových listov (obr. D)

1. Nasuňte jeden pilový list do vodiacej drážky 9 a uistite sa, či koniec pilového listu s drážkovým otvorom 16 zapadne do predného krytu 14.
2. Zasúvajte zadnú časť pilového listu dole, kým nebude závitový otvor 15 zarovnaný s nastavovacou skrutkou pilového listu 13.
3. Urobte tento úkon aj s druhým pilovým listom.

4. Bezpečne utiahnite obe nastavovacie skrutky pilových listov 13 súčasným pritláčaním a otáčaním pomocou krátkeho konca šesťhranného kľúča 7.
5. Zavrite kryt prevodovky 12 a utiahnite skrutku krytu prevodovky.



**VAROVANIE:** Pred začatím práce nechajte pilové listy v chode naprázdno asi 20 sekúnd.

## Pilové kotúče

Kat. č.	Rezaný materiál	Odporúčany typ pilového listu
DWE396	Hrubé drevo	Rýchlorezná oceľ (HSS) DT2970
	Jemné drevo	Rýchlorezná oceľ (HSS) DT2971
	Jemné drevo	Tvrdokov DT2972
	Stavebné bloky s malou hustotou	TCT T12 DT2973
	Stavebné bloky so strednou hustotou	TCT T20 DT2977
DWE397	Hrubé drevo	Rýchlorezná oceľ (HSS) DT2978
	Stavebné bloky s malou hustotou	TCT T12 DT2974
	Stavebné bloky so strednou hustotou	TCT T20 DT2976
	Izolačné materiály	Rýchlorezná oceľ (HSS) DT2979
	Pórovitý betón	TCT 12 DT2975
DWE398	Hrubé drevo	Rýchlorezná oceľ (HSS) DT2978
	Stavebné bloky s malou hustotou	TCT T12 DT2974
	Stavebné bloky so strednou hustotou	TCT T20 DT2976
	Izolačné materiály	Rýchlorezná oceľ (HSS) DT2979
	Pórovitý betón	TCT 12 DT2975
DWE399	Hrubé drevo	Rýchlorezná oceľ (HSS) DT2978
	Stavebné bloky s malou hustotou	TCT T12 DT2974
	Stavebné bloky so strednou hustotou	TCT T20 DT2976
	Izolačné materiály	Rýchlorezná oceľ (HSS) DT2979
	Pórovitý betón	TCT 12 DT2975

## Pred začatím práce (obr. A)

- Namontujte na náradie zodpovedajúci typ pilových listov.
- Skontrolujte správny chod náradia, a či môže toto náradie vykonávať všetky svoje funkcie. Uistite sa, či je vodiaca lišta 6 stále rovná a či nedošlo k poškodeniu pilových listov 5 a krytu náradia.

## POUŽITIE

### Pokyny na použitie



**VAROVANIE:** Vždy dodržujte bezpečnostné pokyny a platné predpisy.



**VAROVANIE:** Pred každým nastavením alebo pred každou montážou alebo demontážou doplnkov a príslušenstva z dôvodu zníženia rizika vážneho zranenia náradie vždy vypnite a odpojte ho od

**zdroja napájania.** Uistite sa, či je hlavný vypínač v polohe VYPNUTÉ. Náhodné zapnutie môže spôsobiť úraz.



#### VAROVANIE:

- Zaisťte, aby bol rezaný materiál riadne upnutý.
- Pôsobte na toto náradie iba malým prítlakom a nevyvíjajte na pilový kotúč bočný tlak.
- Zabráňte preťažovaniu.



**VAROVANIE:** Pri práci, pri ktorej dochádza počas pracovného procesu k vytváraniu minerálneho prachu alebo pilín z tvrdého dreva, musí byť náradie pripojené k vhodnému odsávaciemu systému.

## Správna poloha rúk (obr. A, F)



**VAROVANIE:** Z dôvodu zníženia rizika vážneho zranenia **VŽDY** používajte správne uchopenie náradia, ako na uvedenom obrázku.



**VAROVANIE:** S cieľom znížiť riziko vážneho zranenia držte náradie **VŽDY** bezpečne a očakávajte náhle reakcie.

Správna poloha rúk vyžaduje, aby ste mali jednu ruku na prednej rukoväti 4 a druhú ruku na zadnej rukoväti 3.

## Zapnutie a vypnutie (obr. A)

Z bezpečnostných dôvodov je hlavný vypínač 1 Vašej píly vybavený odistovacím tlačidlom 2.

1. Stlačte odistovacie tlačidlo 2, aby došlo k odblokovaniu náradia.
2. Ak chcete zapnúť náradie, stlačte hlavný vypínač 1. Hneď ako dôjde k uvoľneniu hlavného vypínača, bude automaticky aktivovaný odistovacia spínač, aby sa zabránilo neúmyselnému zapnutiu píly.
3. Pred odpojením kábla od sieťovej zásuvky náradie vždy vypnite.

## Rezanie (obr. A, C, D, F)

**POZNÁMKA:** Nepoužívajte túto pílu na vykonávanie oblúkových rezov alebo zrezov. Uistite sa, či koniec vodiacej lišty vyčnieva z obrobku.

Ak budete vykonávať dlhé a rovné rezy, najskôr na obrobok nakreslite čiaru a pri reze túto čiaru starostlivo sledujte.

Vykonávajte rezy iba smerom dole. Dávajte pozor, aby pri vykonávaní rezu nedošlo ku kontaktu so zemou, pretože by veľmi rýchlo došlo k ohybu pilových listov.

Ak používate na rezanie stojan, vždy reže z vonkajšej strany ramien tohto stojana.

1. Upínajte obrobok iba na jednej strane, aby ste zabránili zablokovaní vodiacej lišty v obrobku. Ak dôjde k takej situácii, jednoducho rozvrite rez pomocou klinov, aby ste uvoľnili tlak pôsobiaci na pilové listy. Nepokúšajte sa pílu uvoľniť páčením.
2. Držte túto pílu DEWALT za prednú rukoväť 4 a za zadnú rukoväť 3, aby bola bezpečne a správne vedená.
3. Zapnite pílu pred kontaktom pilových listov s obrobkom. Pozrite časť **Zapnutie a vypnutie** uvedenú v tomto návode.



**VAROVANIE:** Pôsobte na toto náradie iba malým prítlakom a nevyvíjajte na pilový kotúč bočný tlak.

4. Hneď ako sa pilové listy dostanú do obrobku, pohybujte pílu opakovane smerom dopredu a dozadu, a sledujte pohyb pilových listov pri prerezávaní obrobku. Pozrite obr. F.
5. Hneď ako bude rez dokončený, uvoľnite hlavný vypínač píly.

Ak chcete zvýšiť výkon a predĺžiť prevádzkovú životnosť nelakovaných pilových listov, pravidelne nanášajte olej na pilové listy a do mazacích otvorov 10 (každých 15 až 30 minút). Nemažte lakované pilové listy.

Pravidelne kontrolujte nastavovacie skrutky pilových listov 13.

## Rezanie pórovitého betónu a stavebných blokov s malou a strednou hustotou (obr. E)



**VAROVANIE:** Pórovitý betón a stavebné bloky s malou a strednou hustotou obsahujú vápno a kremenný piesok. Z dôvodu zaistenia optimálneho výkonu sa musia po každom použití kompletne očistiť pilové listy, vodiaca lišta a vodiaca drážka pilových listov 9 pomocou dodanej škrabky. (Iba model DWE399)

## ÚDRŽBA

Vaše elektrické náradie DEWALT bolo skonštruované tak, aby pracovalo čo najdlhšie s minimálnymi nárokmi na údržbu. Dôkladná starostlivosť o náradie a jeho pravidelné čistenie vám zaistia jeho bezproblémový chod.



**VAROVANIE:** Pred každým nastavením alebo pred každou montážou alebo demontážou doplnkov a príslušenstva z dôvodu zníženia rizika vážneho zranenia náradie vždy vypnite a odpojte ho od zdroja napájania. Uistite sa, či je hlavný vypínač v polohe VYPNUTÉ. Náhodné zapnutie môže spôsobiť úraz.



## Mazanie

- Po každom čistení namažte pilové listy (ak je píla vybavená nelakovanými pilovými listami), vodiace lišty a vodiace drážky pilových listov. Nemažte lakované pilové listy.
- Ak nebudete toto náradie dlhodobo používať, naneste na nenalakované pilové listy malé množstvo oleja a naplňte mazacie otvory malým množstvom oleja (napríklad strojovým olejom). Nemažte lakované pilové listy.

Nechajte náradie niekoľko sekúnd v chode, aby sa mazací olej dostal do všetkých častí píly. Tak bude toto náradie chránené pred koróziou.



## Čistenie



**VAROVANIE:** Hneď ako sa vo vetracích drážkach hlavného krytu a v ich blízkosti nahromadia prach a nečistoty, odstráňte ich prúdom suchého stlačeného vzduchu. Pri vykonávaní tohto úkonu údržby používajte schválenú ochranu zraku a schválený respirátor.



**VAROVANIE:** Na čistenie nekovových súčastí náradia nikdy nepoužívajte rozpúšťadlá alebo iné agresívne látky. Tieto chemikálie môžu oslabiť materiály použité v týchto

časťach. Používajte iba handričku navlhčenú v mydlovom roztoku. Nikdy nedovoľte, aby sa do náradia dostala akákoľvek kvapalina. Nikdy neponárajte žiadnu časť náradia do kvapaliny.

Po rezaní pórobetónu alebo tepelne spracovaných stavebných blokov vždy odoberte pílové listy. Kompletne očistite pílové listy aj vodiacu lištu. Na čistenie vodiacej drážky pílových listov používajte škrabku dodanú s náradím. (IBA MODEL DWE399)

## Doplňkové príslušenstvo



**VAROVANIE:** Iné príslušenstvo, než je príslušenstvo ponúkané spoločnosťou DEWALT, nebolo s týmto výrobkom testované. Preto by mohlo byť použitie takéhoto príslušenstva s týmto náradím veľmi nebezpečné. Ak chcete znížiť riziko zranenia, používajte s týmto náradím iba príslušenstvo odporúčané spoločnosťou DEWALT.

Ďalšie informácie týkajúce sa vhodného príslušenstva získate u autorizovaného predajcu.

## Ochrana životného prostredia



Triedte odpad. Výrobky a akumulátory označené týmto symbolom sa nesmú vyhadzovať do bežného domáceho odpadu.

■ Výrobky a akumulátory obsahujú materiály, ktoré je možné obnoviť alebo recyklovať, čo znižuje dopyt po surovinách. Recyklujte, prosím, elektrické výrobky a akumulátory podľa miestnych predpisov. Ďalšie informácie nájdete na internetovej adrese **www.2helpU.com**.

## ZÁRUKA

### EURÓPSKA ZÁRUKA NA ELEKTRICKÉ NÁRADIE DEWALT V TRVANÍ 1 ROKU

Spoločnosť DEWALT je presvedčená o kvalite svojich výrobkov a poskytuje 1-ročnú záruku pre profesionálnych používateľov tohto výrobku. Táto záruka žiadnym spôsobom neovplyvní vaše zmluvné práva ako profesionálneho používateľa alebo vaše zákonné práva ako súkromného neprofesionálneho používateľa. Táto záruka je platná vo všetkých členských štátoch EÚ a európskej zóny voľného obchodu EFTA.

V súlade s platnými zmluvnými podmienkami európskej záruky na elektrické náradie DEWALT, ktoré sú k dispozícii u miestneho zástupcu spoločnosti DEWALT, u autorizovaných predajcov alebo na internetovej adrese **www.2helpU.com**, platí nasledujúce: ak do 12 mesiacov od dátumu kúpy dôjde u Vášho výrobku DEWALT k poruche v dôsledku chyby materiálu alebo zlého výrobného spracovania, spoločnosť DEWALT môže zadarmo vymeniť všetky chybné časti, alebo podľa vlastného uváženia, môže zadarmo vymeniť celú reklamovanú jednotku.

Spoločnosť DEWALT si vyhradzuje právo odmietnuť akúkoľvek reklamáciu v rámci tejto záruky, ktorá nie je podľa názoru zástupcu autorizovaného servisu v súlade s uvedenými zmluvnými podmienkami európskej záruky DEWALT.

Ak budete vyžadovať reklamáciu, kontaktujte najbližšieho autorizovaného predajcu alebo vyhľadajte najbližší autorizovaný servis DEWALT na internete, v katalógu DEWALT alebo kontaktujte predajcu DEWALT na adrese, ktorá je uvedená v tomto návode.

Zoznam autorizovaných predajcov DEWALT a všetky podrobnosti o našom popredajnom servise nájdete na internetovej adrese: **www.2helpU.com**.

### STANLEY BLACK & DECKER SLOVAKIA S.R.O.

Vysoká 2/b  
811 06 Bratislava  
Tel.: 261 009 772  
Fax: 261 009 784  
www.dewalt.sk  
obchod@sbdinc.com

### BAND SERVIS

Paulínska 22  
917 01 Trnava  
Tel.: 335 511 063  
Fax: 335 512 624  
www.bandservis.sk  
p.talajka@bandservis.sk

Právo na prípadné zmeny vyhradené.

**12/2018**









**TYP VÝROBKU:**

<b>CZ</b>	Výrobní kód	Datum prodeje	Razítko prodejny Podpis
<b>SK</b>	Výrobný kód	Dátum predaja	Pečiatka predajne Podpis

<b>CZ</b> Dokumentace záruční opravy			<b>SK</b> Dokumentácia záručnej opravy			
<b>CZ</b>	Číslo	Datum příjmu	Datum zakázky	Číslo zakázky	Závada	Razítko Podpis
<b>SK</b>	Číslo dodávky	Dátum príjmu	Dátum opravy	Číslo objednávky	Porucha	Pečiatka Podpis

**CZ**  
Adresy servisu  
Band servis  
Klásterského 2  
CZ-140 00 Praha 4  
Tel.: 00420 244 403 247  
Fax: 00420 241 770 167

**CZ**  
Band servis  
K Pasekám 4440  
CZ-760 01 Zlín  
Tel.: 00420 577 008 550,1  
Fax: 00420 577 008 559  
<http://www.bandservis.cz>

**SK**  
Adresa servisu  
Band servis  
Paulínska ul. 22  
SK-917 01 Trnava  
Tel.: 00421 335 511 063  
Fax: 00421 335 512 624