

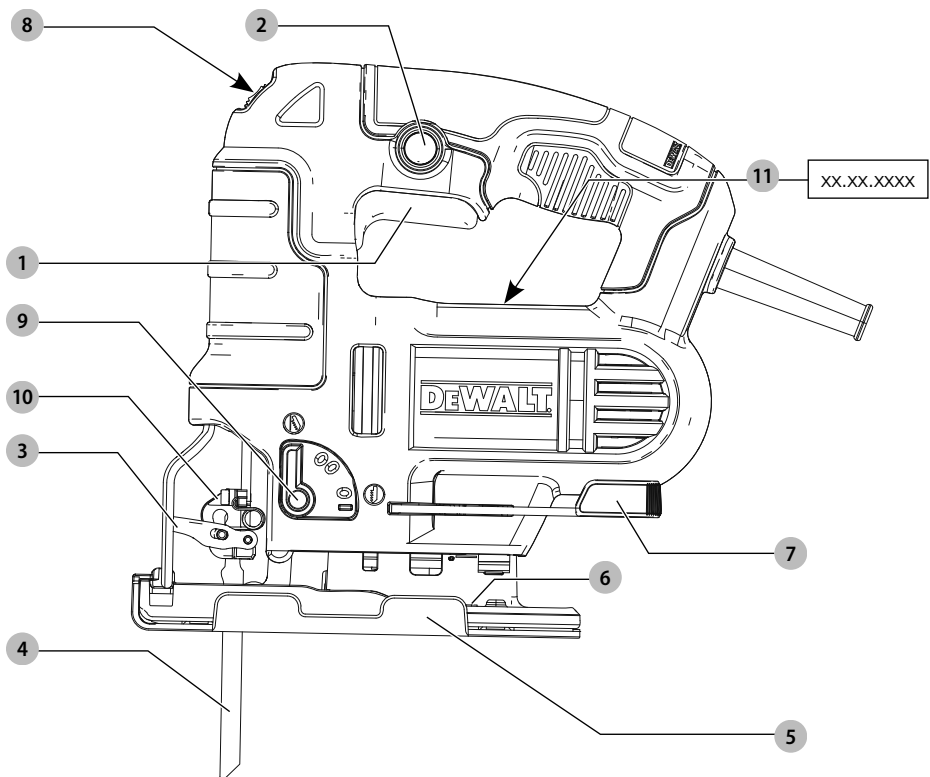
DEWALT®

359209 - 28 BG

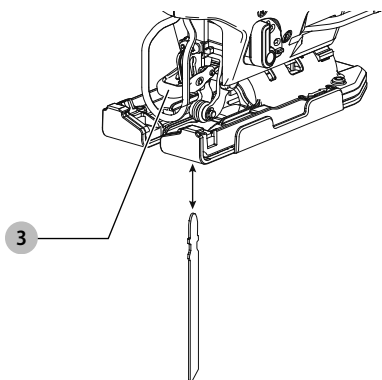
Превод на оригиналните инструкции

DWE349

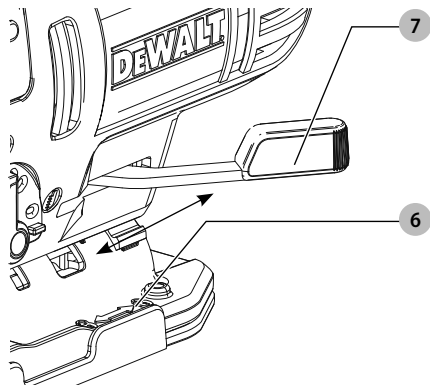
Фиг. А



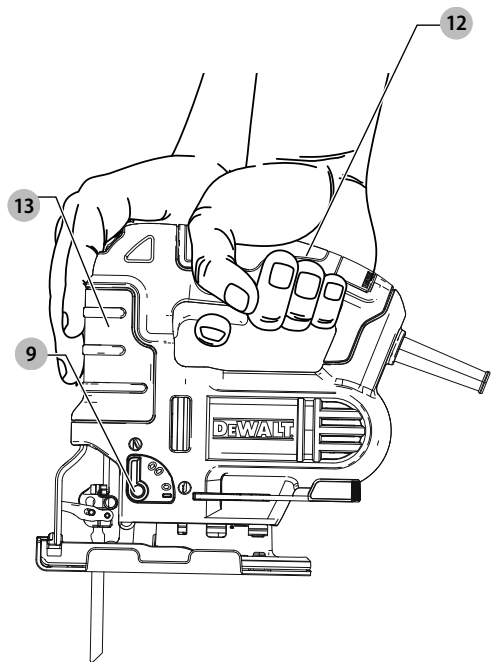
Фиг. В



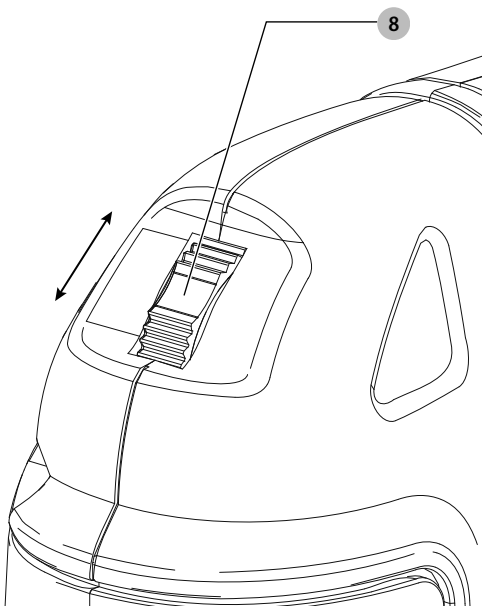
Фиг. С



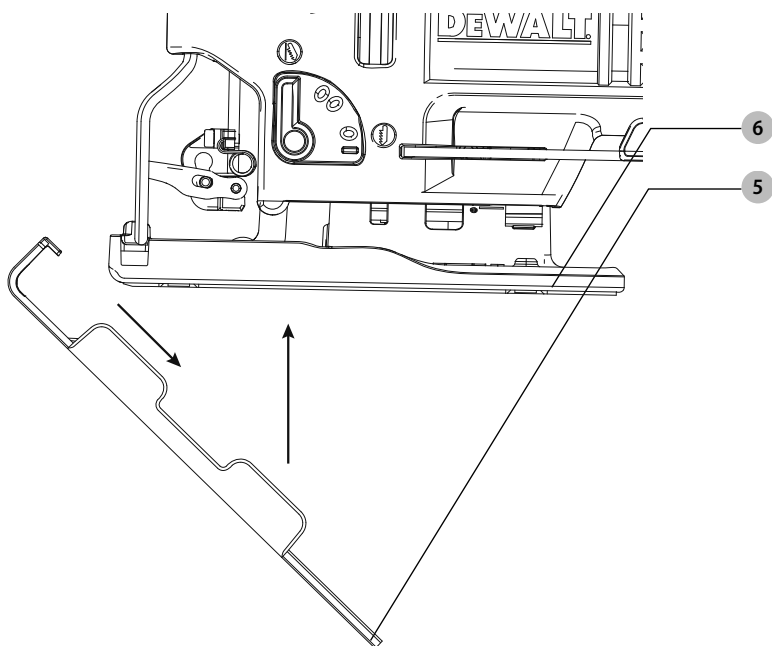
Фиг. D



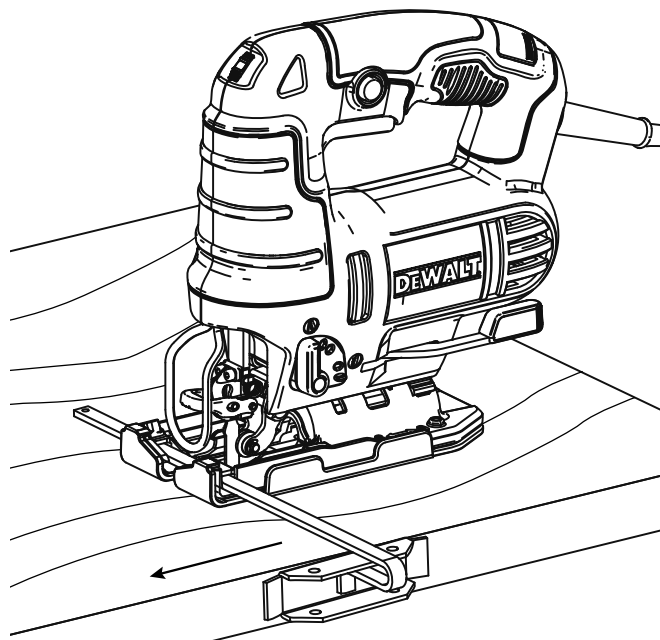
Фиг. E



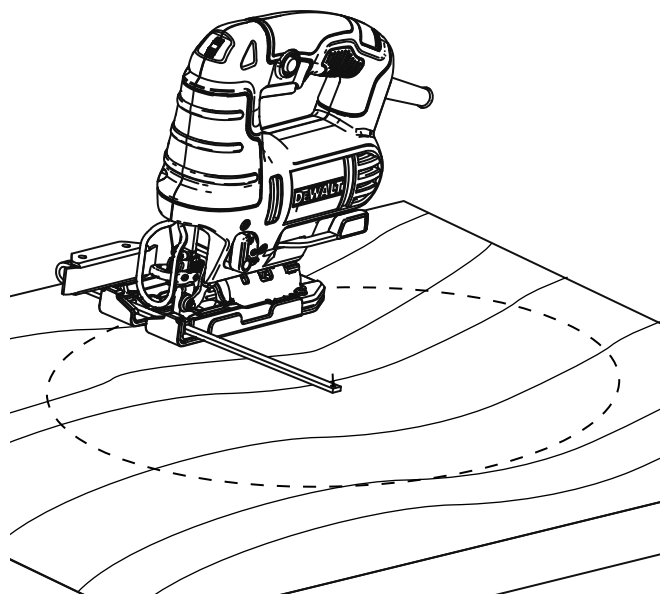
Фиг. F



Фиг. Г



Фиг. Н



ПРОБОДЕН ТРИОН

DWE349

Поздравления!

Вие избрахте инструмент на DEWALT. Дългогодишният опит, задълбоченото разработване на продукти и иновации прави DEWALT един от най-надеждните партньори за потребителите на професионални електроинструменти.

Технически данни

		DWE349
Напрежение	V_{AC}	230
Тип		1
Входяща мощност	W	650
Честота	Hz	50
Скорост на празен ход	/мин.	500-3200
Дължина на хода	мм	20
Регулиране на ъгъла на наклона	I/Γ	0-45°
Тегло	кг	2,4
Дълбочина на пробиване в:		
дърво	мм	85
алуминий	мм	20
стомана (нелегирана)	мм	10
Стойности на шума и стойности на вибрациите (сума на триаксиалния вектор), съгласно EN62841-2-11:		
L_{pA} (ниво на налягане на звука)	dB(A)	89
L_{WA} (Ниво на мощността на звука)	dB(A)	100
K (колебание за даденото ниво на звука)	dB(A)	5
Рязане на дъски		
Стойност на излъчваните вибрации a_{HVB}	м/сек. ²	5,6
Колебание K	м/сек. ²	1,5
Рязане на ламарина		
Стойност на излъчваните вибрации a_{HVM}	м/сек. ²	8,2
Колебание K	м/сек. ²	1,5

Нивото на вибрационните емисии и/или на звука, посочено в този информационен лист, е измерено в съответствие със стандартизирано изпитване, дадено в EN62841, и може да се използва за сравняване на един инструмент с друг. Тези данни могат да бъдат използвани за предварителна оценка на излагането.

⚠ ПРЕДУПРЕЖДЕНИЕ: Декларираните нива на излъчваните вибрации и/или на шума представляват основните приложения на инструмента. Все пак, ако инструментът се използва за различни приложения с различни аксесоари или има лоша поддръжка, излъчваните вибрации и/или шум може да се различават. Това може значително да увеличи нивото на излъчване през цялостния период на работа.

При оценката на нивото на излъчваните вибрации и/или шум, трябва да се вземат предвид броя на изключенията на инструмента или времето, когато е бил включен, но без да извършва работа. Това може значително да намали нивото на излъчване в рамките на целия период на работа.

Идентифицирайте допълнителните мерки за сигурност, за да се защити оператора от ефектите на вибрациите и/или шума, като например: поддръжка на инструментите и аксесоарите, пазене на ръцете топли (относително за вибрация), организация на режима на работа.

ЕО декларация за съответствие

Директива за машините



Прободен трион DWE349

DEWALT декларира, че тези продукти, описани в **Технически данни** са в съответствие с:

2006/42/EC, EN62841-1:2015, EN62841-2-11: 2016.

Тези продукти, също така, са съобразени с Директива 2014/30/EC и 2011/65/EC. За повече информация, моля, свържете с DEWALT на следния адрес или се обърнете към задната страна на ръководството.

Долуподписаният е отговорен за компилацията на техническия файл и прави тази декларация от името на DEWALT.

Markus Rompel
Vice-President Engineering, PTE-Europe
DEWALT, Richard-Klinger-Strasse 11,
65510, Idstein, Germany
24.05.2020 г.

ДЕКЛАРАЦИЯ ЗА СЪОТВЕТСТВИЕ ДОСТАВКА НА МАШИНИ (БЕЗОПАСНОСТ)

ПРАВИЛНИК 2008 г.

**UK
SA**

Прободен трион
DWE349

DEWALT декларира, че тези продукти, описани в "технически данни" са в съответствие с:

Правилата за доставка на машини (безопасност), 2008 г., S.I. 2008/1597 (изменен, EN62841-1:2015, EN62841-2-1: 2016.

Тези продукти отговарят на следните разпоредби на Обединеното кралство:

Регламенти за електромагнитна съвместимост, 2016, S.I.2016/1091 (с измененията).

Ограничението за използване на някои опасни вещества в наредбите за електрическо и електронно оборудване 2012, S.I. 2012/3032 (с измененията).

За повече информация, моля, свържете с DEWALT на следния адрес или се обърнете към задната страна на ръководството.

Долуподписаният е отговорен за компилацията на техническата файл и прави тази декларация от името на DEWALT.



Карл Еванс
Вицепрезидент Професионални електроинструменти EANZ
GTS
270 Bath Road, Slough
SL1 4DX
England
24.05.2020 г.



ПРЕДУПРЕЖДЕНИЕ: За да намалите риска от наранявания, прочетете ръководството с инструкции.

Дефиниции: Насоки за безопасност

Дефинициите по-долу описват нивото на сериозност за всяка сигнална дума. Моля, прочетете ръководството и внимавайте за тези символи.



ОПАСНОСТ: Показва неминуемо опасна ситуация, която ако не се избегне, ще доведе до **смърт или сериозно нараняване**.



ПРЕДУПРЕЖДЕНИЕ: Показва потенциално опасна ситуация, която ако не се избегне, може да доведе до **смърт или сериозно нараняване**.



ВНИМАНИЕ: Показва потенциално опасна ситуация, която ако не се избегне, може да доведе до **малки или средни наранявания**.

ЗАБЕЛЕЖКА: Показва практика която не е свързана с **лични наранявания** и която, ако не се избегне, може да доведе до **имуществени щети**.



Обозначава риск от токов удар.



Обозначава риск от пожар.

ОБЩИ ПРЕДУПРЕЖДЕНИЯ ЗА БЕЗОПАСНА РАБОТА С ЕЛЕКТРОИНСТРУМЕНТИ



ПРЕДУПРЕЖДЕНИЕ: Прочетете всички предупреждения, инструкции, илюстрации и технически характеристики, предоставени с този електроинструмент. Неспазването на всички изброени по-долу инструкции може да доведе до токов удар, пожар и/или тежки травми.

ЗАПАЗЕТЕ ВСИЧКИ ПРЕДУПРЕЖДЕНИЯ И ИНСТРУКЦИИ ЗА БЪДЕЩИ СПРАВКИ

Терминът "електроинструмент" във всички предупреждения се отнася до **захранвани (със захранващ кабел) или работещи на батерии (без захранващ кабел) електрически инструменти**.

1) Безопасност на работното място

- Пазете работното пространство чисто и добре осветено.** Безпорядъкът и недостатъчното осветление могат да доведат до трудово злополука.
- Не използвайте електроинструменти в експлозивна среда, като например наличието на запалителни течности, газове или прах.** Електроинструментите произвеждат искри, които могат да възпламенят праха или изпаренията.
- Дръжте деца и странични лица надалече, докато работите с електроинструмента.** Всяко отклоняване на вниманието може да ви накара да загубите контрол.

2) Електрическа безопасност

- Щепселите на електроинструмента трябва да са подходящи за използвания контакт.** Никога, по никакъв начин не променяйте щепсела. Не използвайте адаптери за щепсела със заземен (замасени) електрически инструменти.
Непроменените щепсели и контакти намаляват риска от токов удар.
- Избягвайте контакт на тялото със заземен повърхности, като например тръби, радиатори, готварски печки и хладилници.** Съществува повишен риск от токов удар, ако тялото ви е заземено.

- c) **Не излагайте електроинструментите на дъжд и мокри условия.**
Проникването на вода в електроинструмента повишава опасността от токов удар.
- d) **Не злоупотребявайте с кабела. Никога не използвайте кабела за носене, дърпане или изключване на електроинструмента. Пазете кабела далече от топлина, масло, остри ръбове или движещи се части.** Повредените или оплетени кабели увеличават риска от токов удар.
- e) **Когато работите с електроинструмент на открито, използвайте удължителен кабел, удобен за използване на открито.** Използването на кабел, подходящ за употреба на открито, намалява риска от токов удар.
- f) **Ако не можете да избегнете работата с електроинструмент на влажно място, използвайте захранване с дефектноковата защита (ДТЗ), което на английски е Residual Current Device (RCD). Употребата на RCD намалява риска от токов удар.**
- f) **Облечете се подходящо. Не носете висящи дрехи или бижута. Пазете косата си и дрехите си далече от движещите се части.** Висящите дрехи, бижута или дълги коси могат да бъдат захванати от движещи се части.
- g) **Ако са предоставени устройства за свързване на изпусканите пращинки или приспособления за събиране, уверете се, че са свързани и използвани правилно.** Използването на тези средства може да намали опасностите, свързани с праха.
- h) **Не допускайте поради навика от честото използване на инструмента да пренебрегвате принципите за безопасност при работа с него.** Едно невнимателно действие може да доведе до тежки наранявания в рамките на части от секундата.

4) Използване и грижа за електроинструмента

- a) **Не използвайте насила електроинструментите. Използвайте правилния инструмент за вашето приложение.** Подходящият електроинструмент ще свърши по-добре и по-безопасно работата, при темпото, за което е създаден.
- b) **Не използвайте електроинструмента, ако превключвателя не го включва и изключва.** Всеки електроинструмент, който не може да се контролира с превключвателя е опасен и трябва да се поправи.
- c) **Изключете щепсела от захранването и/или свалете батерийния комплект на електроинструмента, ако е сваляем, преди извършването на каквото и да е регулиране, смяна на аксесоари или съхраняване на уреда.** Такива предварителни мерки за безопасност намаляват риска от нежелателно задействане на електроинструмента.
- d) **Съхранявайте преносимите електроинструменти извън досега на деца и не позволявайте на непознати с електроинструмента и тези инструкции други хора да работят с него.** Електроинструментите са опасни в ръцете на необучени потребители.
- e) **Поддръжка на електроинструменти и аксесоари. Проверявайте за размествания в свързванията на подвижните звена, за счупване на части и всички други условия, които могат да повлияят на експлоатацията на електроинструментите. При повреда на електроинструмента, задължително го поправете преди да го използвате отново.** Много злополуки се причиняват от лошо поддържани електрически инструменти.
- f) **Поддържайте режещите инструменти винаги добре заточени и чисти.** Правилно
- 3) **Лична безопасност**
- a) **Бъдете нащрек, внимавайте какво правите и използвайте разума си, когато работите с електроинструмента. Не използвайте електроинструмента, когато сте изморени или сте под влияние на наркотици, алкохол или лекарства.** Един миг невнимание при работа с електроинструмент може да доведе до сериозни наранявания.
- b) **Използвайте лични предпазни средства. Винаги носете защитата за очите.** Предпазни средства, като противопрахова маска, пред-пазни обувки, каска или слухова защита, използвани за съответните условия, намаляват личните наранявания.
- c) **Предотвратяване на случайно задействане. Уверете се, че превключвателят е на позиция изключен-, преди да го свържете към източника на захранване и/или към батерийното устройство, преди да вземете или носите инструмента.** Носенето на електроинструмент с пръста на прекъсвача или стартирането на електроинструменти, когато прекъсвачът е на позиция "включен", може да доведе до трудова злополука.
- d) **Махнете всички регулиращи или гаечни ключове преди да включите електроинструмента.** Прикрепени към въртящи се части на електроинструмента гаечни или регулиращи ключове могат да доведат до наранявания.
- e) **Не се протягайте прекалено. Стойте стабилно на краката си през цялото време.** Това позволява по-добър контрол над електроинструмента в непредвидими ситуации.

поддържаните режещи инструменти с остри остриета по-трудно могат да се огънат и по-лесно се контролират.

- g) **Използвайте електроинструментите, допълнителните принадлежности и инструменти в съответствие с тези инструкции, като се вземат предвид условията на труд и вида на работа.**

Използването на електроинструмента за работи, различни от тези, за които е предназначен, може да доведе до опасни ситуации.

- h) **Пазете дръжките и повърхностите за захващане сухи, чисти от масло и грес.** Хлъзгави дръжки и повърхности не са условие за безопасна работа и контрол на инструмента в неочаквани ситуации.

5) Сервиз

- a) **Сервизирането на вашия електроинструмент трябва да се извършва само от квалифицирано лице, като се използват само оригинални резервни части.** Това ще гарантира безопасната употреба на уреда.

Допълнителни предупреждения за безопасност за прободни триони

- **Дръжте електроинструмента за изолираните повърхности при извършване на операция, при която приставката за рязане може да засегне скрито окабеляване или собствения си кабел.** Прерязването на "жив" кабел ще зареди с ток металните части на електроинструмента, в резултат на което оператора може да получи токов удар.
- **Използвайте скоби или друг практически начин да застопорите и укрепите обработвания детайл към стабилна платформа.** Ако държите детайла с една ръка или е опрян в тялото ви, го правят нестабилен и може да доведе до загуба на контрол.
- **Дръжте ръцете си извън зоната на рязане. Никога не се пресягайте под обработвания детайл по никакъв повод.** Не поставяйте пръсти или палец в близост до възвратно-постъпателното острие или скобата на острието. Не стабилизирайте триона чрез хващане на плаза.
- **Поддържайте остриетата остри.** Изтъпените или повредени остриета могат да причинят отклонение на триона при натиск. Винаги използвайте подходящия тип режещ диск за материала на детайла и типа на рязане.
- **При рязане на тръбите или тръбопроводите се уверете, че в тях няма вода, електрически кабели и др.**
- **Не докосвайте детайла или ножа веднага след работа с инструмента.** Те мога да станат изключително горещи.

- **Бъдете наясно със скритите опасности, преди да режете в стени, подове или тавани, проверете за местоположението на окабеляване и тръби.**
- **Острието ще продължи да се движи след освобождаването на преклювачателя.** Винаги изключвайте инструмента и изчакайте режещото острие да спре напълно, преди да оставите инструмента долу.



ПРЕДУПРЕЖДЕНИЕ: Ние препоръчваме използването на дефектнотокова защита с остатъчен ток 30mA или по-малко.

Допълнителни рискове

Въпреки прилагането на съответните разпоредби за безопасност и прилагането на предпазни средства, съществуват рискове, които не могат да бъдат избегнати. Това са:

- Увреждане на слуха.
- Риск от инцидент, причинен от непокрита част на острието на триона.
- Опасности за здравето, причинени от вдихването на прах, в резултат от рязане на дърва, особено дъб, бук и MDF.
- Риск от лично нараняване поради летящи частици.
- Риск от изгаряния поради нагорещаване на аксесоарите по време на работа.
- Риск от нараняване поради продължителна употреба.

Електрическа безопасност

Електромоторът е създаден само за един волтаж. Винаги проверявайте дали захранващият кабел е в съответствие с напрежението на табелката.



Вашият инструмент от DEWALT е двойно изолиран в съответствие с EN62841; следователно не се изисква заземителна жица.

Ако захранващият кабел е повреден, той трябва да бъде заменен само от DEWALT или от оторизирана сервизна организация.

Замяна на щепсела на кабела

(Само за Великобритания и Ирландия)

Ако трябва да се сложи нов щепсел:

- Изхвърлете безопасно стария щепсел.
- Свържете кафявата жица към живия терминал в новия щепсел.
- Свържете синята жица към неутралния терминал.



ПРЕДУПРЕЖДЕНИЕ: Не трябва да се прави свързване към заземения терминал.

Следвайте инструкциите за монтаж, които се предоставят с висококачествените щепсели.

Препоръчителен предпазител: 13 A.

Използване на удължителен кабел

Ако е необходим удължителен кабел, използвайте одобрен 3-жилен удължителен кабел, подходящ за

входящата мощност на този инструмент (виж **Технически данни**). Минималният размер на проводника е 1,5 мм²; максималната дължина е 30 м.

При използване на кабели на макари, винаги развивайте докрай кабела.

Съдържание на пакета

Съдържанието на пакета включва:

- 1 Прободен трион
- 1 Острие на прободния трион
- 1 Капак за плаза против надраскване
- 1 Ръководство с инструкции
- Проверете инструмента за повреда на частите или аксесоарите, която може да е възникнала по време на транспортирането.
- Вземете си време да прочетете подробно това ръководство преди работа.

Маркировка върху инструментите

На инструмента са показани следните пиктограми:



Преди употреба, прочетете ръководството с инструкциите.



Носете защита за ушите.



Носете защита за очите.

Позиция на кода с датата (фиг. А)

Кода с датата **11**, който също така включва годината на производство, е отпечатана на корпуса.

Пример:

2021 XX XX

Година и седмица на производство

Описание (фиг. А)



ПРЕДУПРЕЖДЕНИЕ: Никога не променяйте инструмента или неговите части. Това може да доведе до лични наранявания и щети.

- 1 Превключвател вкл./изкл.
- 2 Бутон за заключване
- 3 Лост за заключване на острието на триона
- 4 Острие на трион
- 5 Капак за плаза против надраскване
- 6 Обувка
- 7 Лост за наклон на плаза
- 8 Ключ за управление на оборотите
- 9 Селектор на махаловиден ход
- 10 Държач на острието

Употреба по предназначение

Вашият прободен трион е проектиран за професионални приложения за рязане. Вашият прободен трион DEWALT, DWE349, е проектиран за рязане на дърво, пластмаса, метал, гума и керамични плочи

НЕ използвайте в мокри условия или при наличието на запалителни течности или газове.

Тези пробивни триони са професионални електроинструменти.

НЕ допускайте деца в близост до инструмента.

Необходим е надзор, когато този инструмент се използва от неопитен оператор.

- **Малки деца и хора с увреждания.** Този уред не е предназначен за употреба от малки деца или хора с увреждания без наблюдение.
- Този продукт не е предназначен за употреба от хора (включително деца) с намалени физически, сензорни или умствени възможности, или с липса на знания, освен ако не са под наблюдение или не са били инструктирани относно употребата на устройството от човек, отговорен за тяхната безопасност. Никога не оставяйте сами деца с този продукт.

СГЛОБЯВАНЕ И РЕГУЛИРАНЕ



ПРЕДУПРЕЖДЕНИЕ: За да намалите риска от сериозни лични наранявания, изключете инструмента и от захравнащия източник преди да регулирате, сваляте/монтирате приставки или аксесоари. Едно нежелано задействане на инструмента може да предизвика наранявания.

Монтаж на ножа (фиг. В)



ПРЕДУПРЕЖДЕНИЕ: Когато монтирате режещия диск, носете защитни ръкавици, поради опасност от нараняване при докосване на режещия диск.



ПРЕДУПРЕЖДЕНИЕ: Използвайте само остриета тип Т. Използването на остриета, различни от остриетата тип Т, причинява недостатъчно затязане на острието, което води до сериозно нараняване.

1. Натиснете лоста нагоре за заключване на острието **3** на триона.
2. Със зъби, обърнати напред, поставете докрай дръжката на режещия диск в държача на острието.
3. Освободете лоста.
4. Проверете, за да сте сигурни, че острието е обезопасено, преди да режете. Разхлабеният режещ диск може да падне и да доведе до нараняване.

Регулиране на плаза за срязвания под наклон (фиг. С)



ПРЕДУПРЕЖДЕНИЕ: Никога не използвайте инструмента, когато плаза е разхлабен или свален. Платката на плаза може да се настрои на ляв или десен ъгъл при наклонено рязане до 45°.

За да зададете ъгъла на наклона

1. Издърпайте лоста за скосяване на плаза **7** навън и далеч от триона, за да отключите плаза **6**, както е показано на фигура С.


2. Плъзнете плаза напред, за да го освободите от 0° положителна стоп позиция.
3. Плаза може да бъде наклонен наляво или надясно и има ограничители при 15°, 30° и 45°.
4. Поставете плаза до желания ъгъл на скосяване. Използвайте транспортир, за да проверите точността на ъгъла.
5. Натиснете назад лоста за скосяване на плаза назад към триона, за да фиксирате плаза.


За да нулирате плаза за право рязане


1. Издърпайте лоста за скосяване на плаза **7** навън и далеч от триона, за да отключите плаза **6**, както е показано на фигура С.
2. Завъртете плаза до ъгъл приблизително 0° и след това издърпайте плаза назад, за да задействате 0° положителен стоп.
3. Натиснете назад лоста за скосяване на плаза назад към триона, за да фиксирате плаза.

РАБОТА

Инструкции за употреба

 **ПРЕДУПРЕЖДЕНИЕ:** Винаги спазвайте инструкциите за безопасност и приложимите разпоредби.


 **ПРЕДУПРЕЖДЕНИЕ:** За да намалите риска от сериозни лични наранявания, изключете инструмента и от захранващия източник преди да регулирате, сваляте/монтирате приставки или аксесоари. Едно нежелано задействане на инструмента може да предизвика наранявания.


-  **ПРЕДУПРЕЖДЕНИЕ:**
- Уверете се, че вашият детайл е добре закрепен. Извадете пироните, винтовете и други крепежни елементи, които могат да повредят острието.
 - Проверете дали има достатъчно място за ножа под детайла.
 - Не режете материали, които надвишават максималната дълбочина на рязане на острието.
 - Използвайте само остри режещи остриета. Повредените или огнати режещи остриета трябва да бъдат свапени незабавно.
 - Не използвайте инструмента за рязане на тръби.
 - Никога не работете с инструмента без режещо острие.
 - За оптимални резултати движете инструмента плавно и постоянно върху детайла. Не упражнявайте странично налягане върху режещото острие. Задръжте обувката надолу върху детайла и водете кабела в съответствие с инструмента.

Когато режете криви, кръгове или други кръгли форми, натиснете внимателно инструмента напред.

- Изчакайте, докато инструментът спре напълно, преди да извадите режещото острие от детайла. След рязане острието може да е много горещ. Не докосвайте.

Правилна позиция на ръцете (Фиг. D)

 **ПРЕДУПРЕЖДЕНИЕ:** За да намалите риска от сериозно нараняване, **ВИНАГИ** използвайте подходяща позиция на ръцете, както е показано.


 **ПРЕДУПРЕЖДЕНИЕ:** За намаляване на риска от сериозно нараняване, **ВИНАГИ** дръжте здраво в очакване на неочаквана реакция.

Правилната позиция на ръцете изисква едната ръка да е на страничната дръжка **13**, а другата да е на основната дръжка **12**.

Включване и изключване (Фиг. А)

- За да включите инструмента, натиснете спусъка **1**.
- За продължителна работа, натиснете спусъка, след което натиснете бутона за заключване **2**. След като бутонът за заключване е натиснат, освободете спусъка.
- За да изключите инструмента, освободете пусковият превключвател. За да изключите инструмента, когато е в непрекъсната работа, натиснете спусъка и ключалката ще се освободи.

Променлив контрол на скоростта (Фиг. Е)

 **ПРЕДУПРЕЖДЕНИЕ:** Ако инструментът работи непрекъснато при ниски скорости за дълго време, двигателят ще се претовари и ще се нагрее.

Диск за контрол на скоростта **8** се намира в горната част на триона. Скоростта се увеличава, когато дискът се завърти от настройка за ниска скорост 1 към настройка за висока скорост 6.

Обърнете се към таблицата, за да изберете правилната скорост за обработвания детайл, който ще бъде отрязан. Въпреки това, подходящата скорост може да се различава в зависимост от вида или дебелината на детайла. Като цяло, по-високите скорости ще ви позволят да режете детайли по-бързо, но експлоатационният живот на острието ще бъде намален.

Материал	Настройка за контрол на променлива скорост
Дърво	5-6
Нерждаема стомана	3-4
Мека стомана	3-6
Алуминий	3-6
Пластмаса	1-4

Режещо действие - орбитално или право (Фиг. А)



ПРЕДУПРЕЖДЕНИЕ: Проверете дали инструментът не е заключен, преди да го свържете към захранването. Ако спусъкът е заключен, когато инструментът е свързан към захранването, той ще започне незабавно. Може да доведе до повреда на вашия инструмент или лично нараняване.

Този пробивен трион е оборудван с четири действия за рязане, три орбитални и едно право. Орбиталното действие има по-агресивно движение на острието и е предназначено за рязане на меки материали като дърво или пластмаса. Орбиталното действие осигурява по-бързо рязане, но с намалена гладкост на нарязването на материала. При орбитално действие острието се движи напред по време на хода на рязане в допълнение към движението нагоре и надолу.

ЗАБЕЛЕЖКА: Металите или твърдата дървесина никога не трябва да се режат с орбитално действие.

Настройка на хода на махалото

1. Преместете селектора за хода на махалото 9 между четирите позиции на рязане: 0, 1, 2 и 3.
2. Позиция 0 е право рязане.
3. Позиции 1, 2 и 3 са орбитално рязане.

Агресивността на рязането се увеличава, като лостът се коригира от едно на три, като три е най-агресивното състояние.

Подвижен калъф за плаз против надраскване (фиг. F)

Капакът за обувки против надраскване 5 трябва да се използва при рязане на повърхности, които лесно се надраскват, като ламинат, фурнир или боя. Може да се използва и за защита на повърхността на плаза по време на транспортиране и съхранение.

За да прикрепите капака на обувката против надраскване, поставете предната част на плаза 6 в предната част на капака на плаза против надраскване и спуснете прободния трион, както е показано на фигура F. Капакът на плаза против надраскване ще щракне здраво в задната част на плаза.

За да свалите капака на плаза против надраскване, хванете капака отдолу за двата задни щифта и издърпайте надолу и далеч от обувката.

Съвети за оптимална употреба

Рязане на ламинати

- При движение на режещото острие нагоре, може да се получи нацепване на повърхността, най-близо до плочата на плаза.
- Използвайте режещо острие с фини зъбци.
- Режете откъм задната повърхност на обработвания детайл.

- За да минимизирате нацепването, закрепете парче отпадно дърво или дъски от двете страни на обработвания детайл и режете през този сандвич.

Рязане на метал

- Имайте предвид, че рязането на метал отнема много повече време от рязането на дърво.
- Използвайте режещ диск, подходящ за рязане на метали.
- Когато режете тънък метал, закрепете парче от скрап от дърво към задната повърхност на детайла и изрежете този сандвич.
- Разстелете филм от масло по предвидената линия на рязане за по-лесна работа и по-дълъг живот на острието. За рязане на алуминий се предпочита керосин.

Рязане с разкъсване/кръг (фиг. G, H)

Цепенето и изрязването на кръг без линия с молив се извършват лесно с направляващата оградка/кръг (не е включена; предлага се срещу допълнително заплащане).

С помощта на винта, предоставен с водача за аксесоари, позиционирайте и завийте винта в обувката, за да затегнете оградата здраво.

Когато късате, плъзнете оградката за цепене под винта от двете страни на триона. Поставете напречната греда на желаното разстояние от острието и затегнете винта. За цепене, напречната греда трябва да е надолу и срещу правия ръб на детайла.

Когато режете кръг, регулирайте оградката за цепене така, че разстоянието от острието до отвора в рамото на оградката да е в желания радиус, и затегнете винта.

Поставете триона така, че дупката в рамото на оградата да е над центъра на кръга, който трябва да се изреже (пробийте отвор за острието или изрежете навътре от ръба на материала, за да поставите острието на място).

Когато трионът е правилно позициониран, забийте малък пирон през дупката в рамото на оградата. С помощта на оградка за цепене като въртящо се рамо, започнете кръговото рязане. За рязане на кръг напречната греда трябва да е нагоре.

ПОДДРЪЖКА

Вашият електроинструмент е създаден за продължителна и дългосрочна работа с минимална поддръжка.

Продължителната и задоволителна работа зависи от правилната грижа за инструмента и от редовното почистване.



ПРЕДУПРЕЖДЕНИЕ: За да намалите риска от сериозни лични наранявания, изключете инструмента и от захранващия източник преди да регулирате, сваляте/монтирате приставки или аксесоари. Едно нежелано задействане на инструмента може да предизвика наранявания.



Смазване

Вашият електроинструмент трябва да се смазва допълнително.



Почистване



ПРЕДУПРЕЖДЕНИЕ: Издухвайте замърсяванията и праха на основния корпус със сух въздух винаги, когато забележите събиране на мръсотия в и около вентилационните отвори. Носете одобрена защита за очите и одобрена защитна противопрахова маска, когато извършвате тази процедура.



ПРЕДУПРЕЖДЕНИЕ: Никога не използвайте разтворители или други химикали за почистване на неметалните части на инструмента. Тези химикали могат да влошат качеството на материалите, използвани за тези части. Използвайте намокрена с вода и мек сапун кърпа. Никога не допускайте влизането на течности в инструмента; никога не потапяйте в течност която и да е част на инструмента.

Допълнителни аксесоари



ПРЕДУПРЕЖДЕНИЕ: Понеже с този инструмент не са тествани аксесоари, различни от тези на DEWALT, използването на такива аксесоари с този инструмент може да е опасно.

За да намалите риска от нараняване, използвайте само препоръчаните от DEWALT аксесоари с този продукт.

Посъветвайте се с вашия доставчик за по-подробна информация относно подходящите аксесоари.

Защита на околната среда



Разделно събиране. Продуктите, отбелязани с този символ не трябва да се изхвърлят с битовите отпадъци.

Продуктите съдържат материали, които могат да бъдат възстановени или рециклирани, което намаляване търсенето на суровини.

Моля, рециклирайте електрически продукти, в съответствие с местните разпоредби.

Повече информация можете да намерите на www.2helpU.com.

Stanley Black & Decker
Phoenicia Business Center
Strada Turturelelor, nr 11A, Etaj 6, Modul 15,
Sector 3 Bucuresti
Telefon: +4021.320.61.04/05