

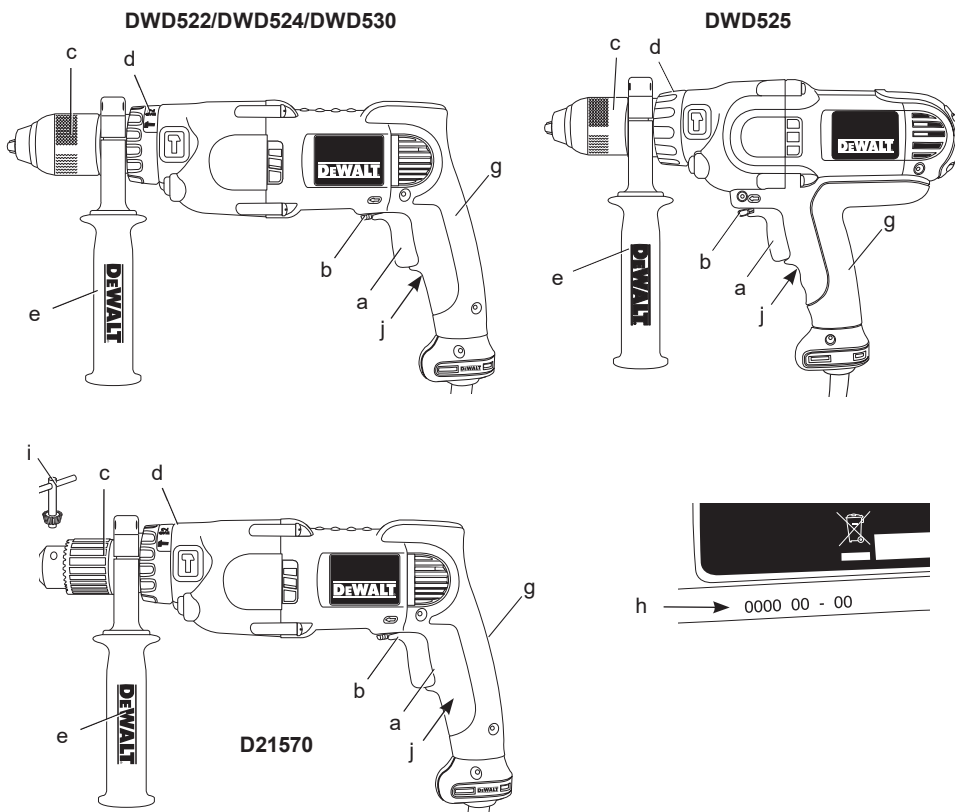
DEWALT®

**DWD522
DWD524
DWD525
DWD530
D21570**

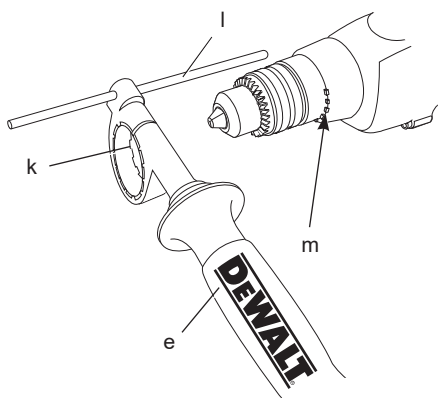
588777 - 08 CZ

Přeloženo z původního návodu

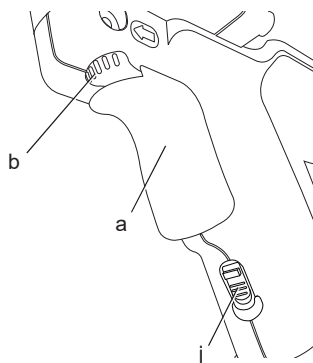
Obr. 1



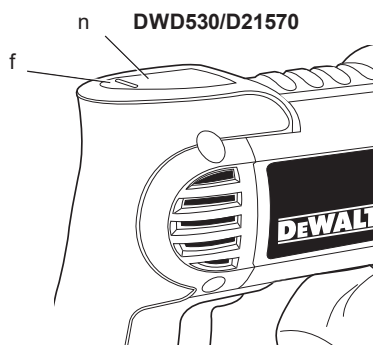
Obr. 2



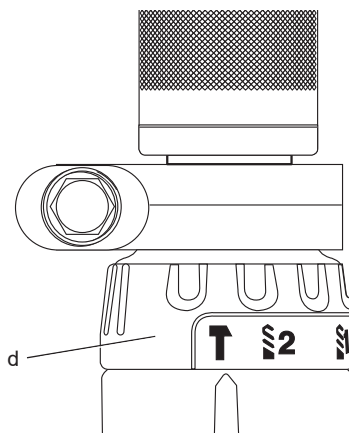
Obr. 3



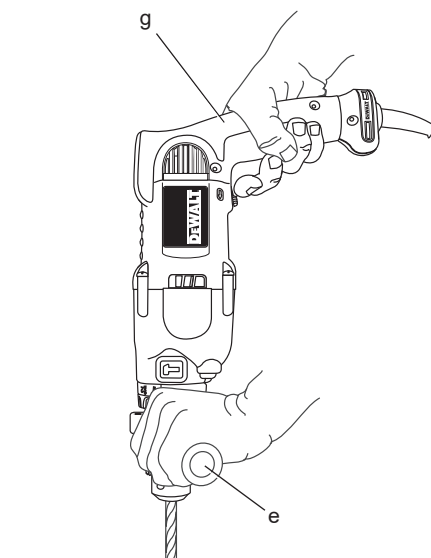
Obr. 4



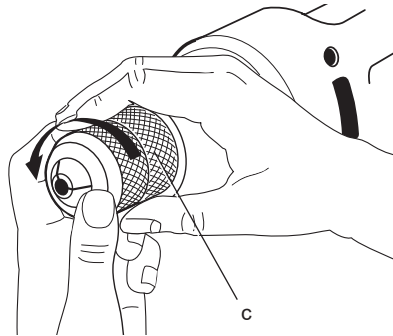
Obr. 5



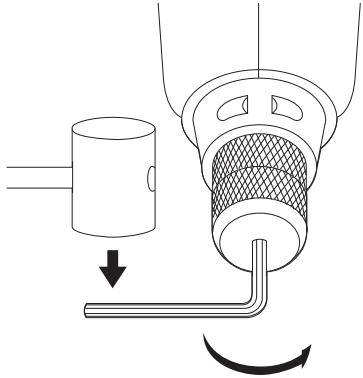
Obr. 6



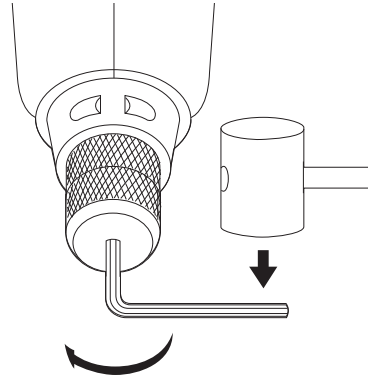
Obr. 7



Obr. 8



Obr. 9



DVOJRYCHLOSTNÍ VRTAČKA S PŘÍKLEPEM DWD522, DWD524, DWD525, DWD530, D21570

Blahopřejeme Vám!

Zvolili jste si elektrické nářadí značky DEWALT. Léta zkušeností, důkladný vývoj výrobků a inovace vytvořily ze společnosti DEWALT jednoho z nejspolehlivějších partnerů pro uživatele profesionálního elektrického nářadí.

Technické údaje

		DWD522	DWD524	DWD525	DWD530	D21570
Napájecí napětí	V	230	230	230	230	230
Velká Británie a Irsko	V	–	230/115	230/115	230/115	230/115
Typ		1	1	1	1	1
Příkon	W	950	1100	1100	1300	1300
Otáčky naprázdno	min ⁻¹	0–1250 / 0–3500	0–1250 / 0–3500	0–1250 / 0–3500	0–1250 / 0–3500	0–1250 / 0–3500
Průměr objímky	mm	43	43	43	43	43
Maximální kapacita sklíčidla	mm	13	13	13	13	16
Násady						
vtřání do kovu, nízká rychlost	mm	13	13	13	16	16
do dřeva, ploché vrtáky	mm	40	40	40	40	40
vrtáky, vrtání do zdíva						
optimální	mm	5–10	5–10	5–10	5–10	5–10
maximální	mm	20	22	22	22	22
diamantové jádrové vrtáky	mm	–	–	–	–	127
Hmotnost	kg	2,8	2,8	2,8	2,8	3,0

Hodnoty týkající se hlučnosti a vibrací (prostorový vektorový součet) podle normy EN60745-2-1:

L_{PA} (hladina akustického tlaku)	dB(A)	95	95	94	93	93
L_{WA} (hladina akustického výkonu)	dB(A)	106	106	105	104	104
K_{WA} (odchylka uvedené hodnoty týkající se hluku)	dB(A)	3	3	3	3	3

Vrtání do kovu

Hodnota vibrací a_{h1D} =	m/s ²	5,5	5,5	4	7	–
Odchylka K =	m/s ²	4,3	4,3	1,5	4,8	–

Příklepové vrtání do betonu

Hodnota vibrací a_{h1D} =	m/s ²	18	18	15	16	16
Odchylka K =	m/s ²	6,3	6,3	1,9	4,6	4,6

Vrtání do betonu

Hodnota vibrací a_{h1DD} =	m/s ²	–	–	–	–	13
Odchylka K =	m/s ²	–	–	–	–	6,8

Velikost vibrací uvedená v tomto dokumentu byla měřena podle normalizovaných požadavků, které jsou uvedeny v normě EN 60745 a může být použita pro srovnání jednoho nářadí s ostatními. Tato hodnota může být použita pro předběžný odhad vibrací působících na obsluhu.



VAROVÁNÍ: Deklarované hodnoty vibrací se vztahují na standardní použití nářadí. Je-li ovšem nářadí použito pro různé aplikace s rozmanitým příslušenstvím nebo je-li prováděna jeho nedostatečná údržba, velikost vibrací může být odlišná. Tak se může během celkové pracovní doby značně prodloužit doba působení vibrací na obsluhu.

Odhad míry působení vibrací na obsluhu by měl také počítat s dobou, kdy je nářadí vypnuto nebo kdy je v chodu naprázdno. Během celkové pracovní doby se tak může doba působení vibrací na obsluhu značně zkrátit.

Zjistěte si další doplňková bezpečnostní opatření, která chrání obsluhu před účinkem vibrací: údržba nářadí a jeho příslušenství, udržování rukou v teple, organizace způsobů práce.

Pojistky

Evropa	Nářadí 230 V	10 A v napájecí síti
Velká Británie & Irsko	Nářadí 230 V	13 A v zástrčce napájecího kabelu

Definice: Bezpečnostní pokyny

Níže uvedené definice popisují stupeň závažnosti každého označení. Přečtěte si pozorně návod k použití a věnujte pozornost těmto symbolům.



NEBEZPEČÍ: Označuje bezprostředně hrozící rizikovou situaci, která, není-li jí zabráněno, **povede ke způsobení vážného nebo smrtelného zranění.**



VAROVÁNÍ: Označuje potenciálně rizikovou situaci, která, není-li jí zabráněno, **může způsobit vážné nebo smrtelné zranění.**



UPOZORNĚNÍ: Označuje potenciálně rizikovou situaci, která, není-li jí zabráněno, **může vést k lehkému nebo středně vážnému zranění.**

POZNÁMKA: Označuje postup **nesouvisející se způsobením zranění, který, není-li mu zabráněno, může vést k poškození zařízení.**



Upozorňuje na riziko úrazu způsobeného elektrickým proudem.



Upozorňuje na riziko vzniku požáru.

Prohlášení o shodě - EC SMĚRNICE PRO STROJNÍ ZAŘÍZENÍ



PŘÍKLEPOVÁ VRTAČKA S DVĚMA PŘEVODOVÝMI STUPNI

DWD522, DWD524, DWD525, DWD530, D21570

Společnost DEWALT tímto prohlašuje, že tyto výrobky popisované v části Technické údaje splňují požadavky následujících norem: 2006/42/EC, EN60745-1:2009 +A11:2010, EN60745-2-1:2010.

Tyto výrobky splňují také požadavky směrnice 2004/108/EC (do 19. 4. 2016), 2014/30/EU (od 20. 4. 2016) a 2011/65/EU. Další informace vám poskytne zástupce společnosti DEWALT na následující adrese nebo na adresách, které jsou uvedeny na zadní straně tohoto návodu.

Níže podepsaná osoba je odpovědná za sestavení technických údajů a provádí toto prohlášení v zastoupení společnosti DEWALT.

Marcus Rompel
Ředitel výroby
DEWALT, Richard-Klinger-Straße 11,
D-65510, Idstein, Germany
31. 3. 2015



VAROVÁNÍ: Z důvodu omezení rizika zranění si přečtěte tento návod k obsluze.

Všeobecné bezpečnostní pokyny pro práci s elektrickým nářadím



VAROVÁNÍ! Pozorně si přečtěte všechna bezpečnostní varování a pokyny. Nedodržení uvedených varování a pokynů může vést k úrazu elektrickým proudem, požáru a vážnému zranění.

VEŠKERÁ BEZPEČNOSTNÍ VAROVÁNÍ A POKYNY USCHOVEJTE PRO PŘÍPADNÉ DALŠÍ POUŽITÍ

Termín „elektrické nářadí“ ve všech upozorněních odkazuje na vaše nářadí napájené ze sítě (je opatřeno napájecím kabelem) nebo nářadí napájené baterií (bez napájecího kabelu).

1) BEZPEČNOST NA PRACOVÍŠTI

- a) **Pracovní prostor udržujte čistý a dobře osvětlený.** Přeplněný a neosvětlený pracovní prostor může vést k způsobení úrazů.
- b) **Nepracujte s elektrickým nářadím ve výbušném prostředí, jako jsou například prostory s výskytem hořlavých kapalin, plynů nebo prašných látek.** V elektrickém nářadí dochází k jiskření, které může způsobit vznícení hořlavého prachu nebo výparů.
- c) **Při práci s nářadím zajistěte bezpečnou vzdálenost dětí a ostatních osob.** Rozptylování může způsobit ztrátu kontroly nad nářadím.

2) ELEKTRICKÁ BEZPEČNOST

- a) **Zástrčka napájecího kabelu nářadí musí odpovídat zásuvce. Zástrčku nikdy žádným způsobem neupravujte.** Nepoužívejte u uzemněného elektrického nářadí žádné upravené zástrčky. Neupravované zástrčky a odpovídající zásuvky snižují riziko vzniku úrazu elektrickým proudem.
- b) **Nedotýkejte se uzemněných povrchů, jako jsou například potrubí, radiátory, elektrické sporáky a chladničky.** Při uzemnění vašeho těla vzrůstá riziko úrazu elektrickým proudem.
- c) **Nevystavujte elektrické nářadí dešti nebo vlhkému prostředí.** Vnikne-li do elektrického nářadí voda, zvýší se riziko úrazu elektrickým proudem.
- d) **S napájecím kabelem zacházejte opatrně. Nikdy nepoužívejte napájecí kabel k přenášení nebo posouvání nářadí a netahajte za něj, chcete-li nářadí odpojit od elektrické sítě. Zabraňte kontaktu kabelu s mastnými, horkými a ostrými předměty nebo pohyblivými částmi.** Poškozený nebo zauzlený napájecí kabel zvyšuje riziko úrazu elektrickým proudem.
- e) **Při práci s nářadím venku použijte prodlužovací kabely určené pro venkovní použití.** Použití kabelu pro venkovní použití snižuje riziko úrazu elektrickým proudem.
- f) **Musíte-li s elektrickým nářadím pracovat ve vlhkém prostředí, použijte napájecí zdroj s proudovým chráničem (RCD).** Použití proudového chrániče (RCD) snižuje riziko úrazu elektrickým proudem.

3) BEZPEČNOST OBSLUHY

- a) **Zůstaňte stále pozorní, sledujte, co provádíte a při práci s nářadím pracujte s rozvahou. Nepoužívejte elektrické nářadí, jste-li unaveni nebo jste-li pod vlivem drog, alkoholu nebo léků.** Chvilka nepozornosti při práci s elektrickým nářadím může vést k vážnému úrazu.
- b) **Používejte prvky osobní ochrany. Vždy používejte ochranu zraku.** Ochranné prostředky jako respirátor, neklouzavá pracovní obuv, přilba a chrániče sluchu, používané v příslušných podmínkách, snižují riziko poranění osob.
- c) **Zabraňte náhodnému spuštění. Před připojením zdroje napětí nebo před vložením baterie a před zvednutím nebo přenášením nářadí zkontrolujte, zda je vypnutý hlavní spínač. Přenášení elektrického nářadí s prstem na hlavním spínači nebo připojení napájecího kabelu k elektrické síti, je-li hlavní spínač nářadí v poloze zapnuto, může způsobit úraz.**
- d) **Před spuštěním nářadí se vždy ujistěte, zda nejsou v jeho blízkosti klíče nebo seřizovací přípravky.** Seřizovací klíče ponechané na nářadí mohou být zachyceny rotujícími částmi nářadí a mohou způsobit úraz.
- e) **Nepřekázejte sami sobě. Při práci vždy udržujte vhodný a pevný postoj.** Tak je umožněna lepší ovladatelnost nářadí v neočekávaných situacích.
- f) **Vhodně se oblékejte. Nenoste volný oděv nebo šperky. Dbejte na to, aby se vaše vlasy, oděv a rukavice nedostaly do kontaktu s pohyblivými částmi.** Volný oděv, šperky nebo dlouhé vlasy mohou být pohyblivými díly zachyceny.
- g) **Pokud jsou zařízení vybavena adaptérem pro připojení odsávacího zařízení, zajistěte jeho správné připojení a řádnou funkci.** Použití těchto zařízení může snížit nebezpečí týkající se prachu.

4) POUŽITÍ ELEKTRICKÉHO NÁŘADÍ A JEHO ÚDRŽBA

- a) **Nepřetěžujte elektrické nářadí. Používejte pro prováděnou práci správný typ nářadí.** Při použití správného typu elektrického nářadí bude práce provedena lépe a bezpečněji.
- b) **Pokud nelze hlavní spínač nářadí zapnout a vypnout, s nářadím nepracujte.** Každé elektrické nářadí s nefunkčním hlavním spínačem je nebezpečné a musí být opraveno.

- c) **Před seřizováním nářadí, před výměnou příslušenství nebo pokud nářadí nepoužíváte, odpojte zástrčku napájecího kabelu od zásuvky nebo z nářadí vyjměte akumulátor.** Tato preventivní bezpečnostní opatření snižují riziko náhodného spuštění nářadí.
- d) **Pokud nářadí nepoužíváte, uložte jej mimo dosah dětí a zabraňte tomu, aby bylo toto nářadí použito osobami, které nejsou seznámeny s jeho obsluhou nebo s tímto návodem.** Elektrické nářadí je v rukou nekvalifikované obsluhy nebezpečné.
- e) **Provádějte údržbu elektrického nářadí. Zkontrolujte vychýlení nebo zablokování pohyblivých částí, poškození jednotlivých dílů a jiné okolnosti, které mohou ovlivnit chod nářadí. Je-li nářadí poškozeno, nechejte jej před použitím opravit.** Mnoho nehod bývá způsobeno zanedbanou údržbou nářadí.
- f) **Řezné nástroje udržujte ostré a čisté.** Řádně udržované řezné nástroje s ostrými řeznými břity jsou méně náchylné k zanášení nečistotami a lépe se s nimi manipuluje.
- g) **Elektrické nářadí, příslušenství, držáky nástrojů atd., používejte podle těchto pokynů a berte v úvahu podmínky pracovního prostředí a práci, kterou budete provádět.** Použití elektrického nářadí k jiným účelům, než k jakým je určeno, může být nebezpečné.

5) OPRAVY

- a) **Svěřte opravu vašeho elektrického nářadí pouze osobě s příslušnou kvalifikací, která bude používat výhradně originální náhradní díly.** Tím zajistíte bezpečný provoz nářadí.

Specifické doplňkové bezpečnostní předpisy pro příklepové vrtačky

- **Při práci s příklepem používejte ochranu sluchu.** Nadměrná hlučnost může způsobit ztrátu sluchu.
- **Používejte přídatné rukojeti, jsou-li dodávány s nářadím.** Ztráta kontroly nad nářadím může vést k úrazu.
- **Při pracovních operacích, u kterých by mohlo dojít ke kontaktu pracovního příslušenství se skrytými vodiči nebo s vlastním napájecím kabelem, držte elektrické nářadí vždy za izolované rukojeti.**

Při kontaktu s „živým“ vodičem způsobí neizolované kovové části nářadí obsluze úraz elektrickým proudem.

- **Pro zajištění a upnutí obrobku k pracovnímu stolu používejte svorky nebo jiné vhodné prostředky.** Držení obrobku rukou nebo opření obrobku o část těla nezajistí jeho stabilitu a může vést k ztrátě kontroly.
- **Budete-li pracovat s přiklepem delší dobu, používejte chrániče sluchu.** Dlouhodobé vystavení vysoké intenzitě hluku může způsobit ztrátu sluchu. Velmi vysoká hlučnost příklepového vrtání může způsobit dočasnou ztrátu sluchu nebo vážné poškození ušního bubínku.
- **Používejte bezpečnostní brýle nebo jinou ochranu zraku.** Během použití tohoto nářadí odlétávají úlomky. Odlétávající úlomky mohou způsobit poranění zraku s trvalými následky. Při práci, během které se práší, používejte masku proti prachu nebo respirátor. Pro většinu pracovních operací může být vyžadována také ochrana sluchu.
- **Vždy používejte boční rukojeť dodanou s nářadím. Před použitím pevně dotáhněte boční rukojeť. Stále udržujte pevný úchop nářadí. Nepokoušejte se používat toto nářadí, nebudete-li jej držet oběma rukama.** Obsluha tohoto nářadí pouze jednou rukou způsobí ztrátu kontroly nad nářadím. Zrovna tak nebezpečný může být i průraz nebo kontakt s tvrdými materiály, jako jsou například armovací pruty.
- **Před použitím jádrový vrták vždy zkontrolujte.** Nikdy nepoužívejte poškozené jádrové vrtáky.
- **Během použití dochází k velkému zahřátí příklepových vrtáků i vrtaček.** Proto při manipulaci s těmito nástroji používejte rukavice.
- **Pokud stojíte nebo se pohybujete na kluzké podlaze, noste neklouzavou obuv,** abyste zabránili možnému úrazu.
- **Používejte pouze takové řezné násady, které jsou pro toto nářadí určeny.** Použití neschválených typů řezných násad může vést k úrazům způsobeným ztrátou kontroly nad nářadím.
- **Nepoužívejte toto nářadí dlouhodobě bez přerušení.** Vibrace způsobené funkcí příklepu mohou být pro vaše ruce a paže nebezpečné. Používejte rukavice, které zajistí lepší tlumení rázů a omezte působení vibrací prováděním častých přestávek.

- **Větrací otvory často kryjí pohyblivé díly a proto byste měli na tuto oblast dávat pozor.** Volný oděv, šperky nebo dlouhé vlasy mohou být pohyblivými díly zachyceny.



VAROVÁNÍ: Doporučujeme vám používat proudový chránič (RCD) s citlivostí minimálně 30 mA.

Jiná nebezpečí

Při práci s vrtačkami vznikají následující rizika:

- Zranění způsobená kontaktem s rotujícími nebo horkými částmi nářadí.

Přestože jsou dodržovány příslušné bezpečnostní předpisy a jsou používána bezpečnostní zařízení, určitá zbytková rizika nemohou být vyloučena.

Tato rizika jsou následující:

- Poškození sluchu.
- Riziko přivření prstů při výměně příslušenství.
- Zdravotní rizika způsobená vdechováním prachu vznikajícího při práci se dřevem.
- Riziko zranění způsobené odlétávajícími částicemi.
- Riziko zranění způsobené dlouhodobým použitím nářadí.

Štítky na nářadí

Na nářadí jsou následující piktogramy:



Před použitím si přečtete návod k obsluze.



Používejte ochranu sluchu.



Používejte ochranu zraku.

UMÍSTĚNÍ DATOVÉHO KÓDU (OBR. 1)

Datový kód (h), který obsahuje také rok výroby, je vtištěn na krytu nářadí.

Příklad:

2015 XX XX

Rok výroby

Obsah balení

Balení obsahuje:

- 1 Příklepovou vrtačku
- 1 Boční rukojeť
- 1 Hlubkový doraz

1 Klíč sklíčidla (pouze pro model D21570K)

1 návod k obsluze

- Zkontrolujte, zda během přepravy nedošlo k poškození nářadí, jeho částí nebo příslušenství.

- Před zahájením pracovních operací věnujte dostatek času pečlivému pročení a pochopení tohoto návodu.

Popis (obr. 1, 4)



VAROVÁNÍ: Nikdy neprovádějte žádné úpravy nářadí ani jeho součástí. Mohlo by dojít k poškození nebo zranění.

- Spouštěcí spínač
- Páčka změny směru chodu
- Sklíčidlo
- Objímka nastavení rychlosti/režimu
- Boční rukojeť
- Kontrolka (DWD530, D21570)
- Hlavní rukojeť
- Datový kód
- Klíč sklíčidla (D21570)
- Zajišťovací tlačítko

POUŽITÍ VÝROBKU

Tato robustní příklepová vrtačka je určena pro profesionální vrtní a příklepové vrtní.

Model D21570 je určen k profesionálnímu suchému vrtní diamantovými vrtáky do zdiva.

NEPOUŽÍVEJTE ve vlhkém prostředí nebo v přítomnosti hořlavých kapalin nebo plynů.

Tyto výkonné příklepové vrtačky jsou profesionálním elektrickým nářadím.

ZABRAŇTE dětem, aby se s tímto nářadím dostaly do kontaktu. Používají-li toto nářadí nezkušené osoby, musí být zajištěn odborný dozor.

- Tento výrobek není určen k použití osobami (včetně dětí) se sníženými fyzickými, smyslovými nebo duševními schopnostmi, s nedostatkem zkušeností a znalostí, pokud těmto osobám nebyl stanoven dohled osobou odpovědnou za jejich bezpečnost. Děti nesmí být nikdy ponechány s tímto výrobkem bez dozoru.

SPOUŠTĚCÍ SPÍNAČ (OBR. 3)

Příklepovou vrtačku uvedete do chodu stiskem spouště (a). Příklepovou vrtačku zastavíte uvolněním stisku spouště.

REGULÁTOR OTÁČEK (OBR. 3)

Plynulá regulace otáček zaručuje optimální ovladatelnost. Čím více je spouštěcí spínač (a) stisknutý, tím vyšší jsou otáčky příklepové vrtačky.

V případě potřeby stiskněte zajišťovací tlačítko (j), které zajistí nepřetržitý chod nářadí a uvolněte spínač s plynulou regulací otáček. Zajišťovací tlačítko je funkční pouze v případě, pracuje-li nářadí s maximálními otáčkami a je-li zvolen chod vpřed.

Chcete-li nepřetržitý provoz nářadí zrušit, stiskněte krátce spínač a uvolněte jej. Vždy po ukončení práce a před odpojením napájecího kabelu od sítě nářadí vypněte.

POZNÁMKA: Při zahájení vrtání dřev, při vrtání do plastu nebo keramiky a při šroubování šroubů použijte nižší otáčky.

PÁČKA ZMĚNY SMĚRU CHODU (OBR. 3)

Páčka změny směru chodu (b), umístěná nad spouštěcím spínačem, mění směr otáčení příklepového vrtáku a používá se jako výpomoc při vytahování šroubů a zaseknutých vrtáků.

Zpětný chod navolíte uvolněním spouštěcího spínače (a) a přesunutím páčky změny směru chodu doleva (při pohledu ze strany sklíčidla).

Chod směrem vpřed navolíte uvolněním spouštěcího spínače a přesunutím páčky změny směru chodu doprava (při pohledu ze strany sklíčidla).

Návrat ze zpětného chodu na chod vpřed provedte po dokončení všech operací se zpětným chodem.

PROVOZ S VYSOKÝMI/NÍZKÝMI OTÁČKAMI (OBR. 1, 5)

Dvourychlostní převodovka se dvěma řadami příklepových vrtaček umožňuje účinnou práci ve větší míře použitím se širším výběrem příslušenství.

Pro nastavení **NÍZKÝCH OTÁČEK** otočte objímkou (d) na symbol vrtáku pro polohu vrtání 1.

Pro nastavení **VYSOKÝCH OTÁČEK** otočte objímkou (d) na symbol vrtáku pro polohu vrtání 2.

Převodové soukolí je určené pro řazení jen pokud je vrtačka vypnuta. Avšak při otáčení objímky může být potřeba mírně rukou pootočit sklíčidlo, aby se převodová kola srovnala.

POZNÁMKA: NEPOKOUŠEJTE SE PROVÉST ZMĚNU RYCHLOSTI otáčením objímky, pokud je vrtačka v chodu. Takový pokus může převodové soukolí poškodit.

VOLIČ SEKÁNÍ/VRTÁNÍ (OBR. 1, 5)

Přepnutí nářadí z režimu vrtání do režimu sekání (a naopak) provedete otočením objímky (d) na příslušný symbol, jak je znázorněno na obrázku 5.

Otočte objímkou (d) podle obrázku na symbol vrtáku, pokud chcete vrtat, nebo na symbol kladiva, pokud chcete vrtat s příklepem.

SPOJKA S OMEZOVAČEM MOMENTU

Tato vrtačka s příklepem je vybavena spojkou s omezovačem momentu, která omezuje maximální momentové reakce přenášené na obsluhu nářadí v situaci, kdy dojde k zaseknutí vrtáku. Tato funkce také zabraňuje zablokování převodů a elektromotoru. Spojka s omezovačem momentu je nastavena výrobcem a nelze ji upravovat.

E-CLUTCH ANTI-LOCK CONTROL™ (ELEKTRONICKÁ SPOJKA S OCHRANOU PŘED ZABLOKOVÁNÍM) (OBR. 4) DWD530, D21570

Vaše vrtačka DEWALT může být vybavena elektronickou funkcí nazvanou E-CLUTCH Anti-Lock Control™ (elektronická spojka s ochranou před zablokováním). Tato funkce pomáhá ovládat vrtačku při uvíznutí vrtáku, aby se Vám nevytrhla z rukou. Tato situace může nastat při vrtání do oceli nebo při použití velkého průměru vrtáku při vrtání do dřeva.

Pokud dojde k uvíznutí, motor se po nastavenou dobu zapíná a vypíná. Tím se snižuje reakce na uvíznutí a napomůže se tak udržet vrtačku pod kontrolou. Uvolnění spouštěcího spínače resetuje elektronickou spojkou a po opětovném stisku spouští pobeží vrtačka v normálním režimu.

Systém E-CLUTCH Anti-Lock Control™ (elektronická spojka s ochranou před zablokováním) také zahrnuje ochranu před přetížením a tím chrání vrtačku před přílišným přehříváním při náročných aplikacích s velkou zátěží.

Pokud se během provozu vrtačka nadměrně zahřeje, tato funkce odpojí motor. Motor zůstane odpojen i v případě restartování vrtačky a následně vysoké zátěži, až do doby jejího zchladnutí.

Na obrázku 4 je znázorněn štítek s pokyny (n), který je upevněn na krytu nářadí. Existují dva výstražné režimy.

1. **Režim v záběru:** Pokud dojde k uvíznutí, rozsvítí se kontrolka a svítí po celou dobu, co se motor po nastavenou dobu zapíná a vypíná, než funkce E-CLUTCH Anti-Lock Control™ (elektronická spojka s ochranou

před zablokováním) zcela zastaví chod vrtačky. V běžném chodu vrtačky kontrolka svítit nebude.

2. **Režim potíží:** Série záblesků při stisku spoušti znamená, že je elektronický systém vyřazen a nefunguje. S vrtačkou je nadále možné pracovat bez výhody funkce E-CLUTCH Anti-Lock Control™ (elektronická spojka s ochranou před zablokováním), ale měla by být co nejdříve doručena do servisu.

Elektrická bezpečnost

Elektromotor je určen pouze pro jedno napájecí napětí. Vždy zkontrolujte, zda napájecí napětí odpovídá napětí na výkonovém štítku.



Vaše nářadí DEWALT je chráněno dvojitou izolací v souladu s normou EN 60745; proto není nutné použití uzemňovacího vodiče.



VAROVÁNÍ: *Modely s napájecím napětím 115 V musí být používány s bezpečnostním izolačním transformátorem s uzemňovací mřížkou mezi primárním a sekundárním vinutím.*

Tato jednotka je určena k použití ve spojení s bezpečnostním transformátorem vyrobeným podle norem BSEN61558 a BS4343. Nikdy nepracujte s nářadím bez použití transformátoru.

Dojde-li k poškození napájecího kabelu, musí být nahrazen speciálně připraveným kabelem, který získáte v autorizovaném servisu DEWALT.

Výměna síťové zástrčky (pouze Velká Británie a Irsko)

Budete-li instalovat novou zástrčku napájecího kabelu:

- *Bezpečně odstraňte starou zástrčku.*
- *Připojte hnědý vodič ke svorce pod napětím na nové zástrčce.*
- *Modrý vodič připojte k nulové svorce.*



VAROVÁNÍ: *Na zemnici svorku nebude připojen žádný vodič.*

Dodržujte montážní pokyny dodávané s kvalitními zástrčkami. Doporučená pojistka: 13 A.

Použití prodlužovacího kabelu

Je-li použití prodlužovacího kabelu nutné, použijte pouze schválený typ kabelu se 3 vodiči, který je

vhodný pro příkon tohoto nářadí (viz technické údaje). Minimální průřez vodiče je 1,5 mm²; maximální délka je 30 m.

V případě použití navinovacího kabelu odvíte vždy celou délku kabelu.

MONTÁŽ A SEŘÍZENÍ



VAROVÁNÍ: *Z důvodu snížení rizika zranění před nasazením nebo sejmutím příslušenství, před jakýmkoli seřizením, před výměnou nástavců nebo před prováděním oprav zařízení vypněte a odpojte napájecí kabel od sítě. Ujistěte se, zda je spouštěcí spínač v poloze vypnuto. Náhodné spuštění může způsobit úraz.*

Boční rukojeť (obr. 2)



VAROVÁNÍ: *Z důvodu snížení rizika úrazu, VŽDY používejte vrtačku se správně nasazenou boční rukojetí. Nedodržení tohoto pokynu může mít za následek sklouznutí rukojeti během práce s nářadím a následnou ztrátu kontroly. Z důvodu maximální ovladatelnosti držte nářadí oběma rukama.*

S touto příklepovou vrtačkou je dodávána boční rukojeť (e). Upevňuje se na přední část krytu převodovky, jak je znázorněno na obrázku 2 a lze ji otočit o 360° k použití jak pro leváky, tak i pro praváky.

Poté, co je boční rukojeť natočena do zvolené polohy, měla by být zatlačena směrem vzad tak, aby se drážky (k) na hraně okraje boční rukojeti plně nasunuly na vyčnívající zoubky (m) spodní strany skříňové převodovky. Boční rukojeť je poté dotažením ve směru chodu hodinových ručiček bezpečně uchycena.

OBSLUHA

Pokyny pro použití



VAROVÁNÍ: *Z důvodu snížení rizika zranění vypněte nářadí a odpojte napájecí kabel od sítě před nasazením nebo sejmutím příslušenství, před jakýmkoli seřizením, před výměnou nástavců nebo před prováděním oprav. Ujistěte se, zda je spouštěcí spínač v poloze vypnuto. Náhodné spuštění může způsobit úraz.*

**VAROVÁNÍ:**

- *Vždy dodržujte bezpečnostní předpisy a příslušná nařízení.*
- **Z důvodu omezení rizika způsobení zranění VŽDY zajistěte pevné ukotvení nebo upnutí obrobku.** *Provádíte-li vrtání tenkého materiálu, použijte jako podložku dřevěný hranol, abyste zabránili poškození materiálu.*
- **Z důvodu snížení rizika úrazu, vždy používejte vrtáčku se správně nasazenou boční rukojetí.** *Nedodržení tohoto pokynu může mít za následek sklouznutí rukojeti během práce s nářadím a následnou ztrátu kontroly. Z důvodu maximální ovladatelnosti držte nářadí oběma rukama.*
- *Nepokoušejte se utáhnout nebo uvolnit vrtáky (nebo jiné pracovní nástroje) uchopením přední části sklíčidla a zapnutím nářadí. Mohlo by dojít k poškození sklíčidla a zranění.*
- **Riziko popálení. VŽDY při výměně pracovních nástrojů používejte rukavice.** *Přístupné kovové části nářadí a pracovní nástroje mohou během provozu dosahovat velmi vysokých teplot. Malé částičky odlétávajícího materiálu mohou poranit nechráněné ruce.*

Správná poloha rukou (obr. 6)



VAROVÁNÍ: Z důvodu snížení rizika vážného zranění **VŽDY** používejte správný úchop nářadí, jako na uvedeném obrázku.



VAROVÁNÍ: Z důvodu snížení rizika vážného zranění držte nářadí **VŽDY** bezpečně a očekávejte nenadálé reakce.

Správná poloha rukou vyžaduje, abyste měli jednu ruku na boční rukojeti (e) a druhou ruku na hlavní rukojeti (g).

Rychloupínací sklíčidlo (obr. 7–9)

DWD522, DWD524, DWD525, DWD530

Modely DWD522, DWD524, DWD525 a DWD530 jsou pro vyšší pohodlí vybaveny rychloupínacím sklíčidlem (c). Chcete-li do sklíčidla upnout

vrták nebo jiné příslušenství, postupujte podle následujících kroků.

1. Jednou rukou uchopte zadní polovinu sklíčidla a druhou ruku otočte přední polovinu sklíčidla proti směru pohybu hodinových ručiček, jak je znázorněno na obrázku 7. Otáčejte až do té úrovně, aby se sklíčidlo dostatečně otevřelo a bylo tak možné do něj vložit požadovanou násadu.
2. Do sklíčidla zasuňte násadu vrtáku průměru okolo 19 mm (3/4") a uchopením rukou za zadní polovinu objímky sklíčidla s otáčením přední poloviny ve směru hodinových ručiček sklíčidlo dotáhněte. Poté, co je sklíčidlo téměř dotaženo, uslyšíte cvaknutí. Po 4–6 cvaknutích je násada ve sklíčidle pevně dotažena.
3. Chcete-li pracovní příslušenství uvolnit, opakujte výše uvedený krok 1.



VAROVÁNÍ: *Nepokoušejte se utahovat vrtáky (nebo jiné příslušenství) uchopením přední části sklíčidla a otáčením nářadí. Mohlo by dojít k poškození sklíčidla nebo k zranění.*

DEMONTÁŽ RYCHLOUPÍNACÍHO SKLÍČIDLA (OBR. 8)

Upněte do sklíčidla kratší stranu šestihřanného klíče 6 mm (1/4") (není součástí dodávky), nebo klíče větší velikosti. Pomocí měkkého kladiva nebo kousku dřeva ostře udeřte na delší stranu klíče proti směru chodu hodinových ručiček. Tím dojde k povolení sklíčidla a sklíčidlo bude možné vyšroubovat rukou.

MONTÁŽ RYCHLOUPÍNACÍHO SKLÍČIDLA (OBR. 9)

Sklíčidlo našroubujte na hřídel rukou, co nejvíce to půjde. Upněte do sklíčidla kratší stranu šestihřanného klíče 6 mm (1/4") (není součástí dodávky), nebo klíče větší velikosti. Pomocí měkkého kladiva ostře udeřte na delší stranu klíče ve směru chodu hodinových ručiček.

Sklíčidlo s upínáním násady pomocí klíče (obr. 1)

D21570

Model D21570 je vybaven sklíčidlem s upínáním násady pomocí klíče (c). Chcete-li do sklíčidla upnout vrták nebo jiné příslušenství, postupujte podle následujících kroků.

1. Rukou objímky sklíčidla dotáhněte.
2. Do každého ze tří otvorů vložte klíč a sklíčidlo ve směru chodu hodinových ručiček dotáhněte. Je důležité sklíčidlo dotáhnout

klíčem ve všech třech otvorech, aby násada neprokluzovala.

Násadu vyjmete tak, že klíčem zasunutým pouze v jednom z otvorů sklíčidlo otáčením proti směru chodu hodinových ručiček povolíte a poté jej uvolníte rukou.

Kterékoli autorizované servisní zastoupení společnosti DEWALT může místo sklíčidla s upínáním násady pomocí klíče nainstalovat rychloupínáč sklíčidlo.

Hloubkový doraz (obr. 2)

NASTAVENÍ HLOUBKOVÉHO DORAZU (I):

Povolte rukojeť (e) a hloubkový doraz posuňte tak, aby vzdálenost mezi koncovou částí dorazu a koncovou částí vrtáku odpovídala požadované hloubce vrtání. Při vrtání s hloubkovým dorazem ukončete vrtání, jakmile se doraz dostane do kontaktu s povrchem materiálu.

Vrtání

Otočte objímkou podle obrázku na symbol vrtáku, pokud chcete vrtat, nebo na symbol kladiva, pokud chcete vrtat s přiklepem. Do sklíčidla upněte a utáhněte požadovaný typ vrtáku.

VRTÁNÍ

Pomocí voliče rychlostí zvolte požadovaný rozsah otáček a momentu tak, aby otáčky i moment odpovídaly plánované pracovní operaci.

1. Pro vrtání do DŘEVA, používejte spirálové vrtáky, ploché vrtáky, hadovité vrtáky a korunové vrtáky. Pro vrtání do KOVU, použijte spirálové vrtáky z rychlořezné oceli nebo korunové vrtáky. Při vrtání do kovu používejte mazivo. Výjimkou jsou litina a mosaz, které musí být vrtány na sucho. Pro vrtání ZDIVA, používejte vrtáky s karbidovými hroty nebo vrtáky do zdiva. Plynulý a rovnoměrný odvod prachu indikuje správnou rychlost vrtání.
2. Vždy vyvíjejte na nářadí tlak v ose vrtáku. Používejte přiměřeně velký tlak, aby zajistili dostatečný výkon vrtáku, ale netlačte na vrták příliš, aby nedošlo k zastavení motoru nářadí nebo k ohybu vrtáku.
3. Držte nářadí pevně oběma rukama, abyste mohli regulovat pohyby vrtáku.



VAROVÁNÍ: *Způsobí-li přetížení náhlý krut, může dojít k zastavení vrtačky. Při práci vždy očekávejte, že může dojít k zablokování nářadí. Držte nářadí pevně oběma rukama, abyste mohli regulovat krut vrtáku a abyste zabránili způsobení zranění.*

4. **DOJDE-LI K ZASTAVENÍ VRTAČKY**, je to obvykle způsobeno jejím přetížením. **IHNED UVOLNĚTE SPOUŠŤ**, vytáhněte vrták z obrobku a určete příčinu zastavení. **NEPOUŽÍVEJTE OPAKOVANĚ SPOUŠŤEČÍ SPÍNAČ, ABYSTE SE POKUSILI O ROZTOČENÍ ZABLOKOVANÉHO VRŤÁKU – TÍMTO ZPŮSOBEM BY MOHLO DOJÍT K POŠKOZENÍ NÁŘADÍ.**

5. Chcete-li minimalizovat zaseknutí vrtačky nebo porušení materiálu při provrtání, snižte tlak na vrtačku a nechejte vrták jednoduše proniknout poslední částí vrtaného otvoru.
6. Při vytahování vrtáku z vyvrtaného otvoru nechejte motor v chodu. Tak zabráníte zablokování vrtáku.
7. Má-li vrtačka k dispozici regulované otáčky, použití průbojníku pro označení bodu vrtání není nutné. Při zahájení vrtání použijte nízké otáčky a jakmile bude díra dostatečně hluboká, aby bylo zamezeno vyskočení vrtáku z díry, zvyšováním tlaku na spouštěcí spínač zvyšujte otáčky.

VRTÁNÍ S PŘIKLEPEM

1. Vrtejte pouze takovou silou, abyste zabránili nadměrnému odsakování vrtačky nebo „stoupání“ vrtáku. Příliš velká síla způsobí nižší otáčky vrtáku, přehřátí vrtáku a nižší rychlost vrtání.
2. Vrtejte přímo a udržujte vrták v kolmé poloze vzhledem k pracovní ploše. Během vrtání nevyvíjejte na vrták boční tlak, protože by došlo k zanesení drážek vrtáku a rychlost vrtání by se snížila.
3. Dochází-li při vrtání hlubokých otvorů k poklesu rychlosti vrtání, nechejte nářadí v chodu a vytáhněte vrták částečně z otvoru, aby došlo k snadnějšímu odvodu nečistot z vrtaného otvoru.
4. Při vrtání do zdiva používejte vrtáky s karbidovými hroty nebo vrtáky do zdiva. Plynulý a rovnoměrný odvod nečistot z vrtaného otvoru signalizuje správnou rychlost vrtání.

VRTÁNÍ DIAMANTOVÝMI VRŤÁKY D21570

Model D21570 je zkonstruován k suchému vrtání do zdiva diamantovými vrtáky o průměru až 127 mm.

Při vrtání diamantovými vrtáky do zdiva nad těmito průměry a při vrtání diamantovými vrtáky běžných průměrů do zdiva a betonu, doporučujeme používat diamantové jádrové vrtáky DEWALT D21580, D21582 nebo D21583.

Pokud je průměr diamantového jádrového vrtáku v rozsahu 22–68 mm, použijte rychlost 2. Pokud je průměr diamantového jádrového vrtáku v rozsahu 68 až 127 mm, použijte vždy rychlost 1.

Při volbě příslušenství se řiďte doporučením výrobce jádrového vrtáku.

POZNÁMKA: Vždy používejte jádrové vrtáky s integrovaným středícím vrtákem.

1. Středící vrták vložte do držáku ve středové části jádrového vrtáku.
Vrtejte nízkými otáčkami, až jádrový vrták pronikne do materiálu přibližně 5–10 mm.
2. Vrtačku vyjměte a odpojte od elektrické sítě.
3. Z držáku vyjměte středící vrták.
4. Vrtačku připojte k elektrické síti a do předvrtané části materiálu vložte jádrový vrták.
5. Začněte vrtat a otáčky zvyšujte až na plnou rychlost. Vrtejte do požadované hloubky.

ÚDRŽBA

Vaše nářadí DEWALT bylo zkonstruováno tak, aby pracovalo co nejdéle s minimálními nároky na údržbu. Řádná péče o nářadí a jeho pravidelné čištění vám zajistí jeho bezproblémový chod.



VAROVÁNÍ: Z důvodu snížení rizika zranění před nasazením nebo sejmutím příslušenství, před jakýmkoli seřizením, před výměnou nástavců nebo před prováděním oprav zařízení vypněte a odpojte napájecí kabel od sítě. Ujistěte se, zda je spouštěcí spínač v poloze vypnuto. Náhodné spuštění může způsobit úraz.



Mazání

Vaše nářadí bylo řádně namazáno již ve výrobě. V závislosti na použití, po dvou až šesti měsících, zašlete nářadí do autorizovaného servisního centra ke kompletnímu vyčištění, kontrole a promazání. Nářadí trvale používané ve výrobě bude vyžadovat častější mazání. Také nářadí, které není delší dobu používáno, by mělo být před opětovným uvedením do provozu znovu namazáno.



Čištění



VAROVÁNÍ: Jakmile se ve větracích drážkách a v jejich blízkosti nahromadí prach a nečistoty, ofoukejte nářadí proudem suchého stlačeného vzduchu. Při provádění tohoto úkonu údržby používejte schválenou ochranu zraku a schválený respirátor.



VAROVÁNÍ: K čištění nekovových součástí nářadí nikdy nepoužívejte rozpouštědla nebo jiné agresivní látky. Tyto chemikálie mohou oslabit materiály použité v těchto částech. Používejte pouze hadřík navlhčený v mýdlovém roztoku. Nikdy nedovolte, aby se do nářadí dostala jakákoli kapalina. Nikdy neponořujte žádnou část nářadí do kapaliny.

Doplňkové příslušenství



VAROVÁNÍ: Protože jiné příslušenství, než je příslušenství nabízené společností DEWALT, nebylo s tímto výrobkem testováno, může být použití takového příslušenství nebezpečné. Chcete-li snížit riziko zranění, používejte s tímto nářadím pouze příslušenství doporučené společností DEWALT.

Další informace týkající se příslušenství získáte u autorizovaného prodejce.

Ochrana životního prostředí



Tříděte odpad. Tento výrobek nesmí být vyhozen do běžného domácího odpadu.



Pokud nebudete výrobek DEWALT dále používat nebo přejete-li si jej nahradit novým, nelikvidujte jej spolu s běžným komunálním odpadem. Zajistěte likvidaci tohoto výrobku v tříděném odpadu.



Tříděný odpad umožňuje recyklaci a opětovné využití použitých výrobků a obalových materiálů. Opětovné použití recyklovaných materiálů pomáhá chránit životní prostředí před znečištěním a snižuje spotřebu surovin.

Při zakoupení nových výrobků vám prodejny, místní sběrný odpadů nebo recyklační stanice poskytnou informace o správné likvidaci elektroodpadů z domácnosti.

Společnost DEWALT poskytuje službu sběru a recyklace výrobků DEWALT po skončení jejich provozní životnosti. Chcete-li získat výhody této služby, odevzdejte prosím váš výrobek kterémukoli autorizovanému zástupci servisu, který nářadí odebere a zajistí jeho recyklaci.

Místo nejbližšího autorizovaného servisu DEWALT naleznete na příslušné adrese uvedené na zadní straně tohoto návodu. Seznam autorizovaných servisů DEWALT a podrobnosti o poprodejním servisu naleznete také na internetové adrese: **www.2helpU.com**.

ZÁRUKA

EVROPSKÁ ZÁRUKA NA ELEKTRICKÁ NÁŘADÍ DEWALT V TRVÁNÍ 1 ROKU

Společnost DEWALT je přesvědčena o kvalitě svých výrobků a poskytuje 1letou záruku pro profesionální uživatele tohoto výrobku. Tato záruka žádným způsobem neovlivní vaše smluvní práva jako profesionálního uživatele nebo vaše zákonná práva jako soukromého neprofesionálního uživatele. Tato záruka je platná ve všech členských státech EU a evropské zóny volného obchodu EFTA.

V souladu s platnými smluvními podmínkami evropské záruky na elektrické nářadí DEWALT, které jsou k dispozici u místního zástupce společnosti DEWALT, u autorizovaných prodejců nebo na internetové adrese **www.2helpU.com**, platí následující, pokud do 12 měsíců od data zakoupení dojde u vašeho výrobku DEWALT k závadě v důsledku vady materiálu nebo špatného výrobního zpracování, společnost DEWALT může zdarma vyměnit všechny vadné části, nebo dle vlastního uvážení, může zdarma vyměnit celou reklamovanou jednotku.

Společnost DEWALT si vyhrazuje právo odmítnout jakoukoli reklamaci v rámci této záruky, která není podle názoru zástupce autorizovaného servisu v souladu s uvedenými smluvními podmínkami evropské záruky DEWALT.

Budete-li vyžadovat reklamaci, kontaktujte nejbližšího autorizovaného prodejce nebo vyhledejte nejbližší autorizovaný servis DEWALT na internetu, v katalogu DEWALT nebo kontaktujte prodejce DEWALT na adrese, která je uvedena v tomto návodu.

Seznam autorizovaných prodejců DEWALT a všechny podrobnosti o našem poprodejním servisu naleznete na internetové adrese: **www.2helpU.com**.

STANLEY BLACK & DECKER CZECH REPUBLIC S.R.O.

Tůrkova 5b
149 00 Praha 4
Česká Republika
Tel.: 261 009 772
Fax: 261 009 784
Servis: 244 403 247
www.dewalt.cz
obchod@sbdinc.com

BAND SERVIS

K Pasekám 4440
760 01 Zlín
Tel.: 577 008 550,1
Fax: 577 008 559
www.bandservis.cz
bandservis@bandservis.cz

K R E S P O L . S . R . O .

Cvilinská 325 / 7, Pod Cvilínem
794 01 Krmov
Tel.: +420 603 891 357
www.kres.cz
zakazky@kres.cz

Právo na případné změny vyhrazeno.

12/2022

CZ ZÁRUČNÍ LIST

SK ZÁRUČNÝ LIST



TYP VÝROBKU:

CZ	Výrobní kód	Datum prodeje	Razítko prodejny
SK	Výrobný kód	Dátum predaja	Podpis Pečiatka predajne Podpis

CZ Dokumentace záruční opravy		SK Dokumentácia záručnej opravy				
CZ	Číslo	Datum příjmu	Datum zakázky	Číslo zakázky	Závada	Razítko Podpis
SK	Číslo dodávky	Dátum príjmu	Dátum opravy	Číslo objednávky	Porucha	Pečiatka Podpis

CZ
Adresy servisu
Band servis
Klásterského 2
CZ-140 00 Praha 4
Tel.: 00420 244 403 247
Fax: 00420 241 770 167

CZ
Band servis
K Pasekám 4440
CZ-760 01 Zlín
Tel.: 00420 577 008 550,1
Fax: 00420 577 008 559
<http://www.bandservis.cz>

CZ
K R E S spol. s.r.o.
Cvilínská 325 / 7, Pod Cvilínem
CZ-794 01 Krmov
Tel.: +420 603 891 357
e-mail: zakazky@kres.cz
www.kres.cz

SK
Adresa servisu
Band servis
Paulínska ul. 22
SK-917 01 Trnava
Tel.: 00421 335 511 063
Fax: 00421 335 512 624