



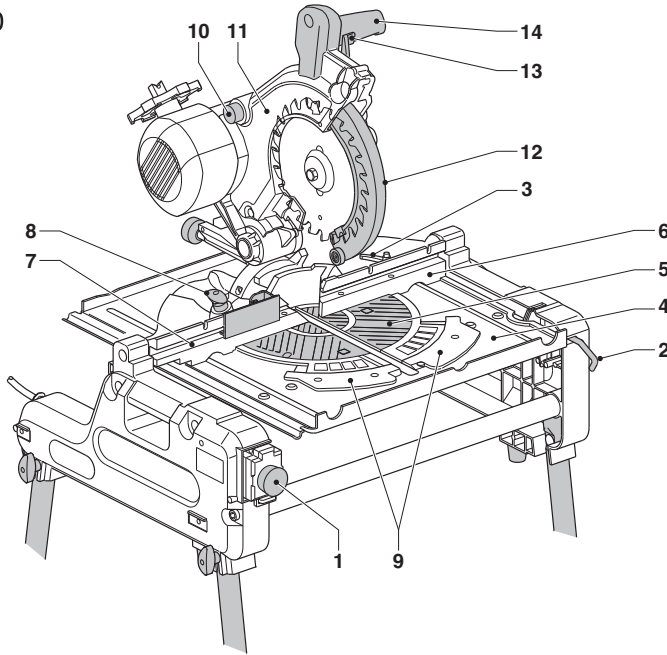
504606 - 41 CZ

Přeloženo z původního návodu

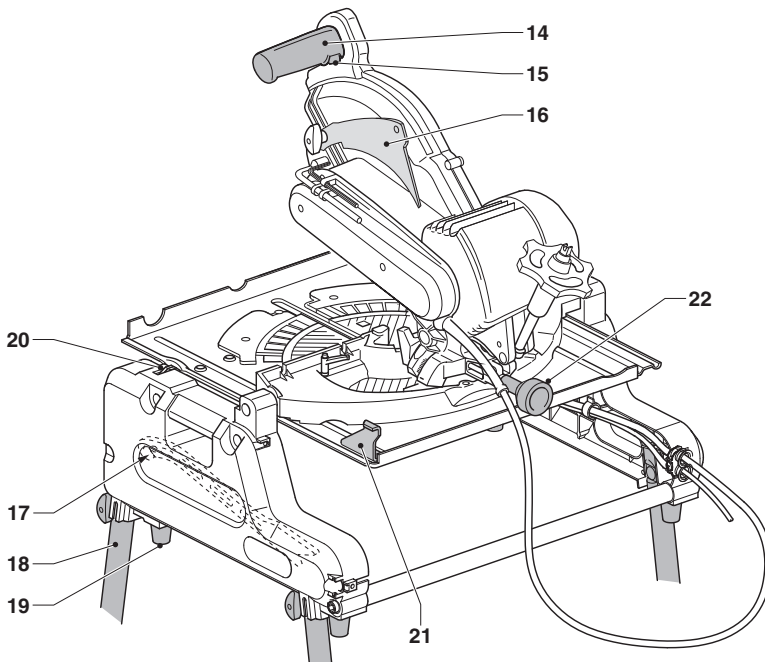
DW743N

0000 00-00

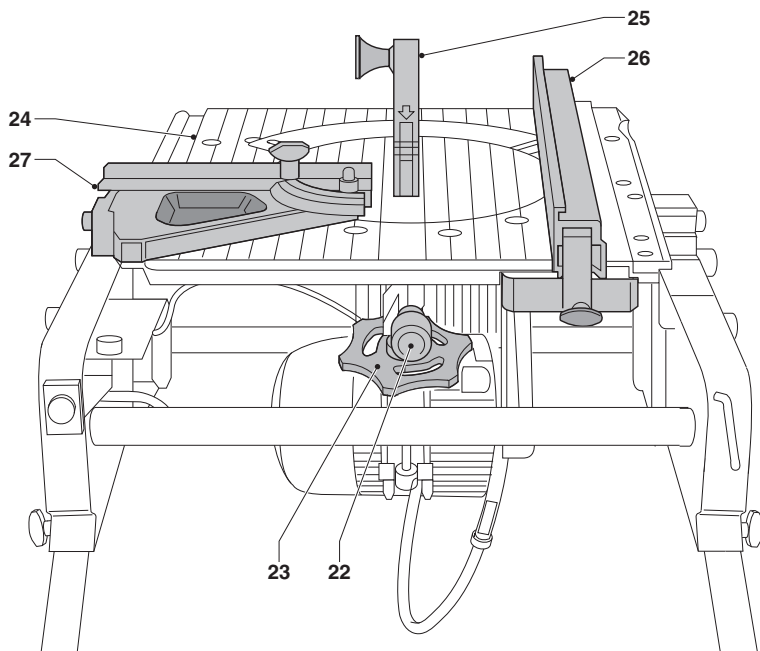
39



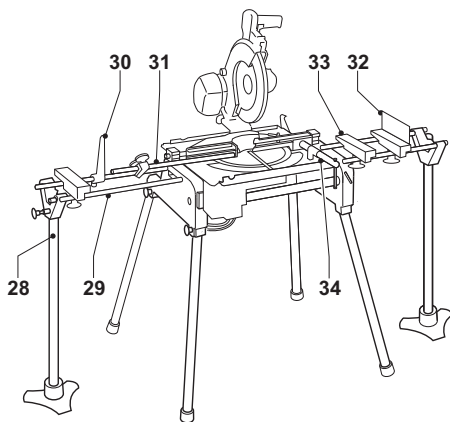
A1



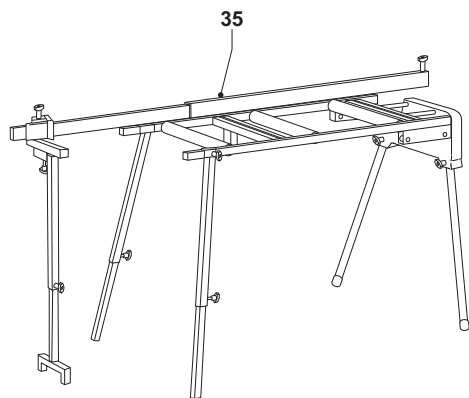
A2



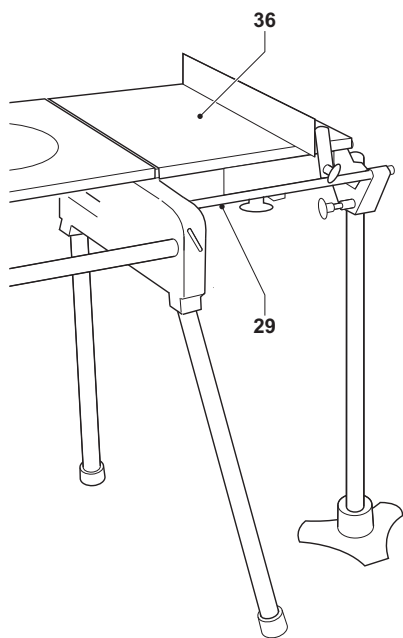
A3



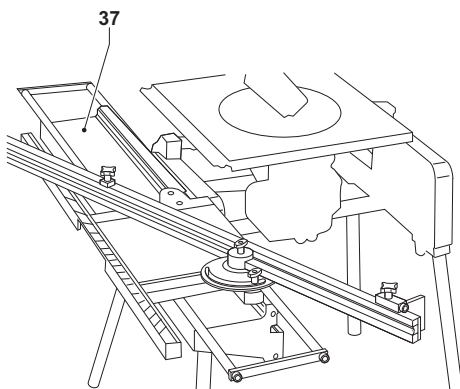
A4



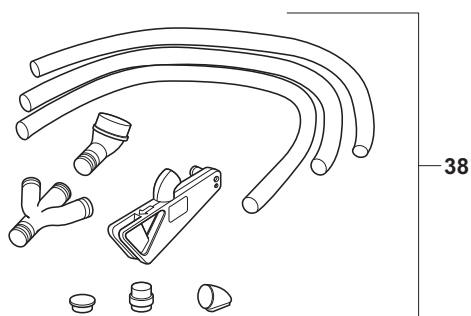
A5



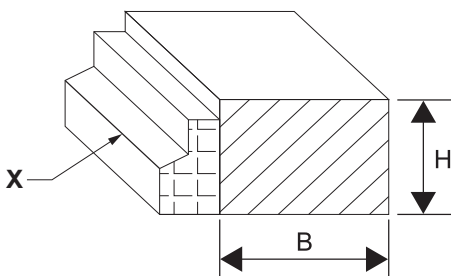
A6



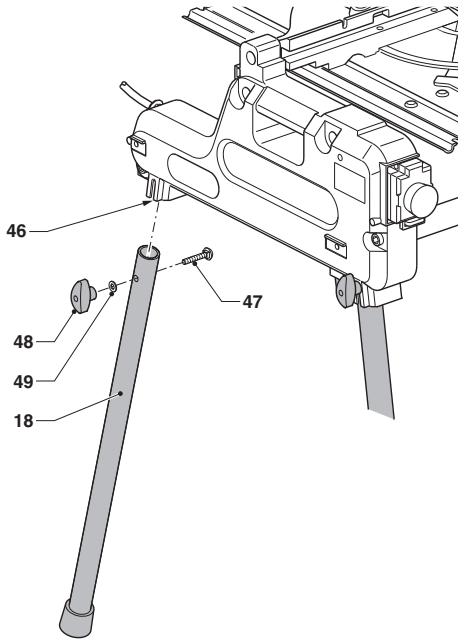
A7



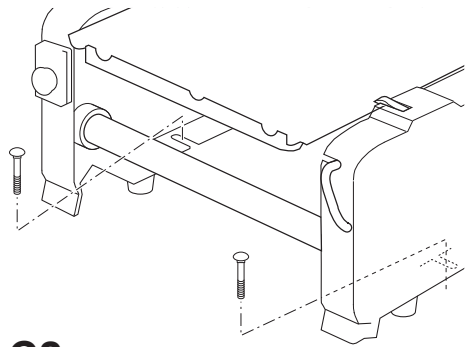
A8



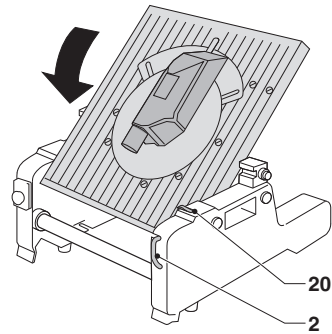
B



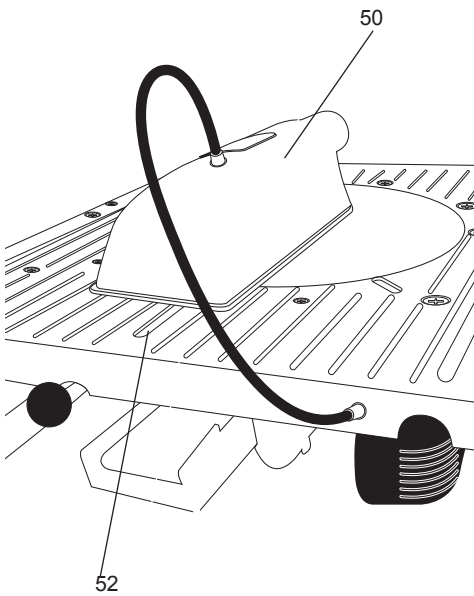
C1



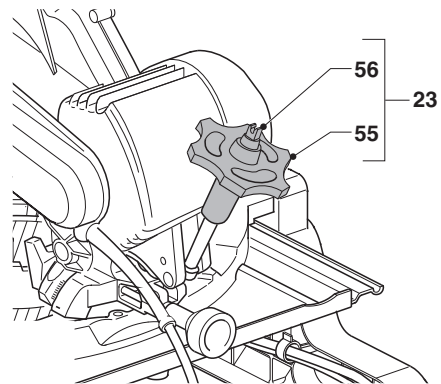
C2



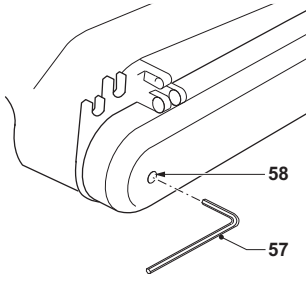
E1



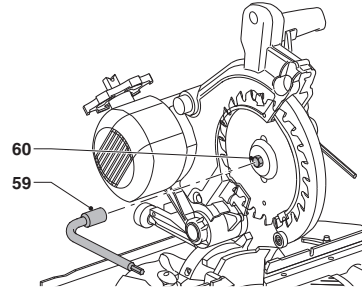
D



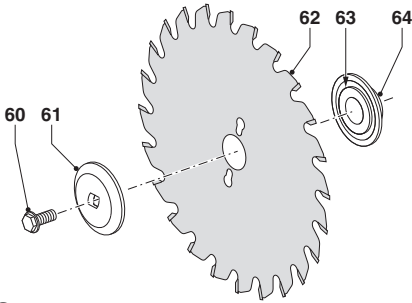
E2



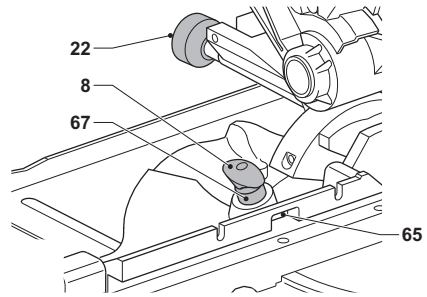
F1



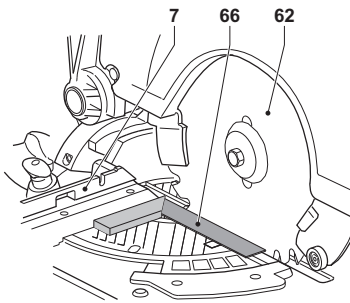
F2



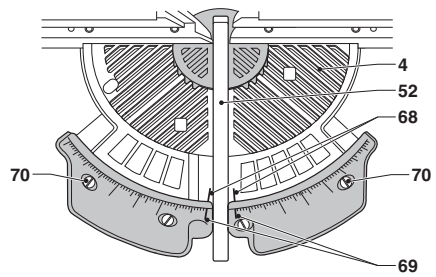
F3



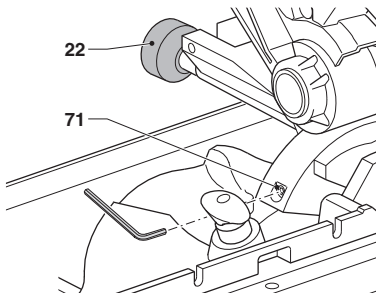
G1



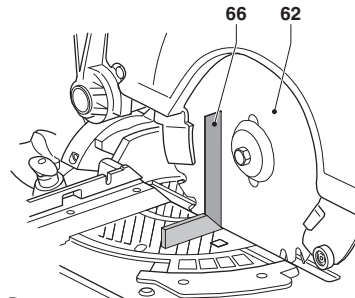
G2



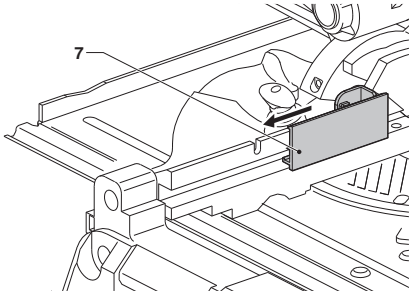
H



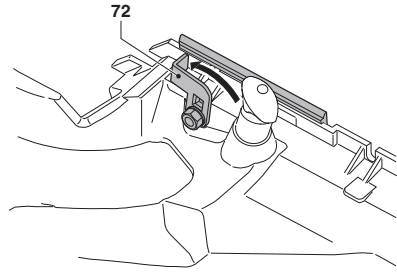
I1



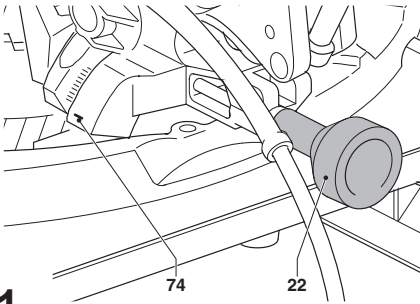
I2



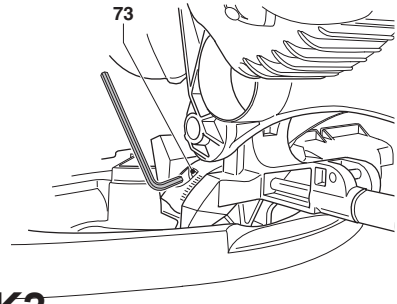
J1



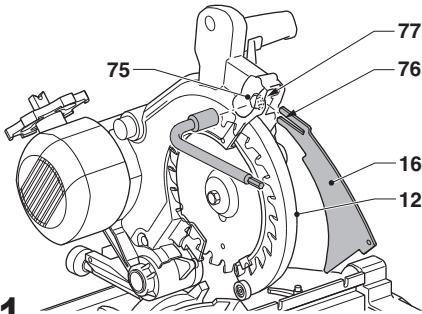
J2



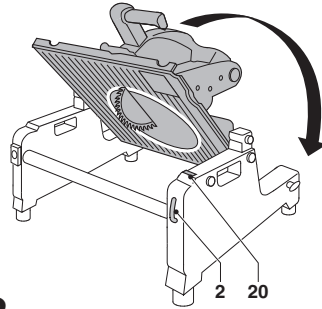
K1



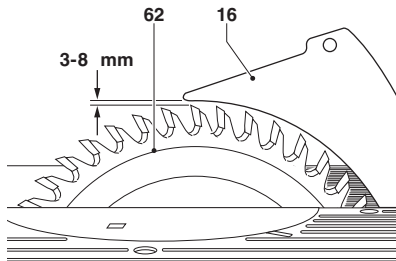
K2



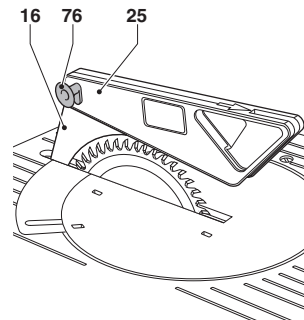
L1



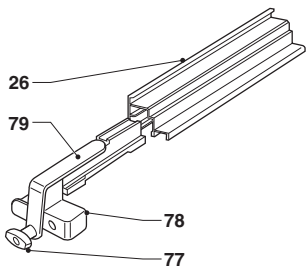
L2



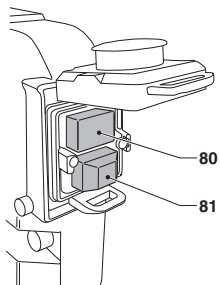
M



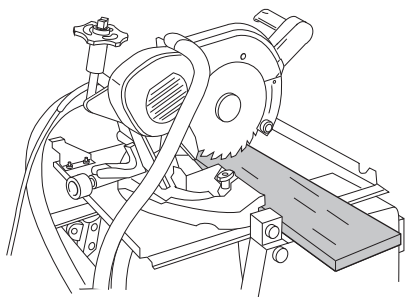
N



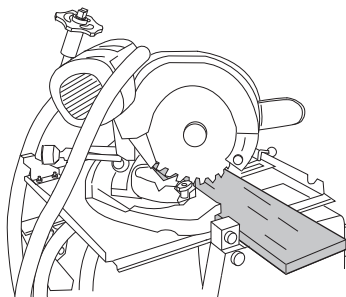
O



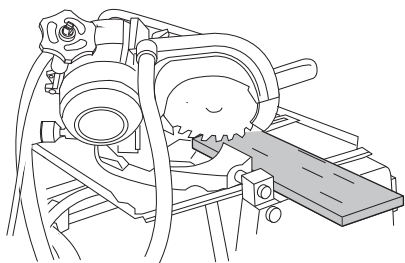
P



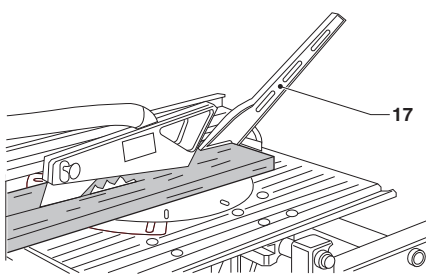
Q



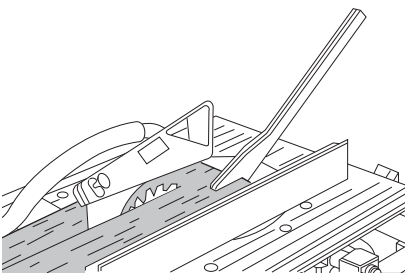
R



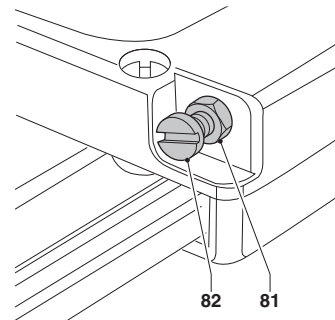
S



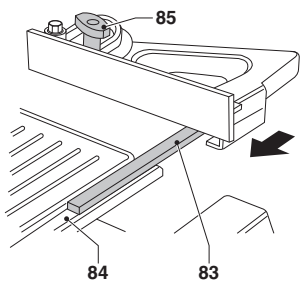
T



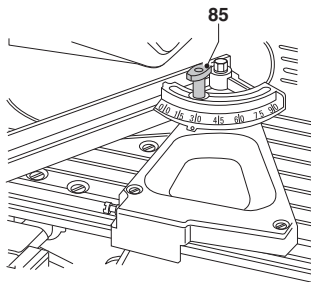
U



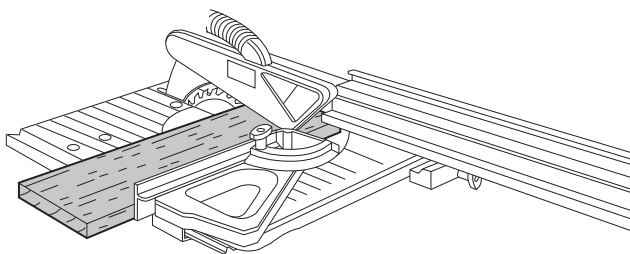
V1



V2



V3



W

KOMBINOVANÁ PILA DW743N

Blahopřejeme Vám!

Zvolili jste si elektrické nářadí značky DeWALT. Léta zkušeností, důkladný vývoj výrobků a inovace vytvořily ze společnosti DeWALT jednoho z nejspolehlivějších partnerů pro uživatele profesionálního elektrického nářadí.

Technické údaje

	DW743N QS/GB	DW743N LX	DW743N DK
Napájecí napětí	V 230	–	230
(Pouze pro Velkou Británii & Irsko)	V 230/115	115	230/115
Typ	2	2	3
Příkon			
Nářadí 230 V	W 2000	2000	2000
Nářadí 115–120 V	W 1700	1700	1700
Otáčky naprázdno	min ⁻¹ 2 850	2 850	2 850
Průměr kotouče	mm 250	250	250
Vrtání kotouče	mm 30	30	30
Tloušťka pilového kotouče	mm 2,2	2,2	2,2
Tloušťka ozubení	mm 3	3	3
Tloušťka nože odtrhu	mm 2,3	2,3	2,3
Pokos (max. polohy)	vlevo 45° vpravo 45°	45° 45°	45° 45°
Šikmý řez (max. polohy)	vlevo 45°	45°	45°
Doba automatického zastavení pilového kotouče	s < 10	< 10	< 10
Hmotnost	kg 37	37	37

Provozní parametry řezání

Režim pokosové pily (obr. b)

Úhel řezu	Rozměr materiálu		Poznámky
	H mm	B mm	
			Obrobek umístěn oproti vodítku (X)
Přímé příčné řezy Není třeba použít krycí kus	20	180	
	30	176	

	40	170	
	68	140	
	85	26	Příčný řez v max. výšce
Stůl otočen 45° vpravo k provádění pokosových řezů	70	95	
Stůl otočen 45° vlevo k provádění pokosových řezů	20	130	
Hlava pily sklopena 45° vlevo k provádění šikmých řezů	50	140	

Režim stolové pily

Max. kapacita podélných řezů vlevo/vpravo	mm 210/210	210/210	210/210
Hloubky řezu při 90°	mm 0–70	0–70	0–70
Hloubky řezu při 45°	mm 0-32	0-32	0-32

L _{PA} (akustický tlak)	dB(A)	93	93	93
KPA (odchylka akustického tlaku)	dB(A)	3	3	3
L _{WA} (akustický výkon)	dB(A)	106	106	106
K _{WA} (odchylka akustického výkonu)	dB(A)	2,9	2,9	2,9

Celková úroveň vibrací (prostorový vektorový součet) podle norem EN 61029-1 a EN 61029-2-11

Hodnota vibrací a_h

a _h =	m/s ²	2,0	2,0	2,0
Odchylka K =	m/s ²	1,5	1,5	1,5

Velikost vibrací uvedená v tomto dokumentu byla měřena podle normalizovaných požadavků, které jsou uvedeny v normě EN 61029 a může být použita pro vzájemné srovnání jednotlivých nářadí mezi sebou. Tato hodnota může být použita pro předběžný odhad vibrací působících na obsluhu.



VAROVÁNÍ: Deklarované hodnoty vibrací se vztahují na standardní použití nářadí. Je-li ovšem nářadí použito pro různé aplikace s rozmanitým příslušenstvím nebo je-li prováděna jeho nedostatečná údržba, velikost vibrací může být odlišná. Tak se může během celkové práce doba působení vibrací na obsluhu značně prodloužit.

Odhad míry působení vibrací na obsluhu by měl také počítat s dobou, kdy je nářadí vypnuto nebo kdy je v chodu naprázdno. Během celkové pracovní doby se tak může doba působení vibrací na obsluhu značně zkrátit.

Zjistěte si další doplňková bezpečnostní opatření, která chrání obsluhu před účinkem vibrací, jako jsou: údržba nářadí a jeho příslušenství, udržování rukou v teple, organizace způsobů práce.

Pojistky:

Evropa	Nářadí 230 V	10 A v napájecí síti
Velká Británie a Irsko	Nářadí 230 V	13 A v zástrčce napájecího kabelu
Velká Británie a Irsko	Nářadí 115 V	15 A v zástrčce napájecího kabelu

POZNÁMKA: Toto zařízení je určeno pro připojení k napájecímu systému s maximální přípustnou impedancí $Z_{max} = 0,30 \Omega$ na bodě rozhraní (rozvodná skříň) napájecího systému uživatele.

Uživatel musí zajistit, aby bylo toto zařízení připojeno pouze k napájecímu systému, který splňuje výše uvedené požadavky. Je-li to nutné, uživatel může požádat distributora elektrické energie o informace týkající se impedance systému v bodě rozhraní.

Definice: Bezpečnostní pokyny

Níže uvedené definice popisují stupeň závažnosti každého označení. Přečtěte si pozorně návod k použití a věnujte pozornost těmto symbolům.



NEBEZPEČÍ: Označuje bezprostředně hrozící rizikovou situaci, která, není-li jí zabráněno, **povede k způsobení vážného nebo smrtelného zranění.**



VAROVÁNÍ: Označuje potencionálně rizikovou situaci, která, není-li jí zabráněno, **může vést k vážnému nebo smrtelnému zranění.**



UPOZORNĚNÍ: Označuje potencionálně rizikovou situaci, která, není-li jí zabráněno, **může vést k lehkému nebo středně vážnému zranění.**

POZNÁMKA: Označuje postup **nesouvisející se způsobem**

zranění který, není-li mu zabráněno, může vést ke škodám na majetku.



Upozorňuje na riziko úrazu způsobeného elektrickým proudem.



Upozorňuje na riziko vzniku požáru.



Upozorňuje na ostré hrany.

Prohlášení o shodě - EC

SMĚRNICE PRO STROJNÍ ZAŘÍZENÍ



DW743N

Společnost DeWALT tímto prohlašuje, že tyto výrobky popisované v technických údajích splňují požadavky následujících norem: 2006/42/EC, EN 61029-1, EN 61029-2-11.

Tyto výrobky splňují také požadavky směrnice 2004/108/EC. Další informace vám poskytne zástupce společnosti DeWALT na následující adrese nebo na adresách, které jsou uvedeny na zadní straně tohoto návodu.

Níže podepsaná osoba je odpovědná za sestavení technických údajů a provádí toto prohlášení v zastoupení společnosti DeWALT.

Horst Grossmann

Viceprezident pro vývoj a konstrukci produktů
DeWALT, Richard-Klinger-Straße 11,
D-65510, Idstein, Germany

01.01.2010

Bezpečnostní pokyny



VAROVÁNÍ! Při použití elektrického nářadí musí být dodržovány základní bezpečnostní pokyny, aby se snížilo riziko vzniku požáru, úrazu elektrickým proudem a zranění osob, včetně následujících.

Před použitím tohoto nářadí si přečtěte všechny uvedené bezpečnostní pokyny a tyto pokyny uschovejte.

USCHOVEJTE TENTO NÁVOD PRO PŘÍPADNĚ DALŠÍ POUŽITÍ.

Všeobecné bezpečnostní pokyny

1. Udržujte pořádek na pracovišti.

Nepořádek na pracovišti nebo na pracovní ploše může vést k úrazu.

2. Berte ohled na okolí pracovní plochy.

Nevystavujte nářadí vlhkosti. Nepoužívejte nářadí ve vlhkém prostředí. Zajistěte správné osvětlení pracoviště (250 - 300 luxů).

Nepoužívejte nářadí na místech, kde hrozí riziko vzniku požáru nebo exploze, například v blízkosti hořlavých nebo výbušných kapalin a plynů.

3. Ochrana před úrazem způsobeným elektrickým proudem.

Zabraňte kontaktu těla s uzemněnými povrchy (například potrubí, radiátory, sporáky a chladničky). Při práci v extrémních podmínkách (například vysoká vlhkost, tvorba kovových pilin při práci, atd.) může být elektrická bezpečnost zvýšena vložením izolačního transformátoru nebo ochranného jističe (FI).

4. Okolo stojící osoby udržujte mimo pracovní prostor.

Zabraňte okolo stojícím osobám, zejména dětem, aby se dotýkaly nářadí nebo prodlužovacího kabelu a udržujte je mimo pracovní prostor.

5. Nářadí, které nepoužíváte, uskladněte.

Není-li nářadí používáno, musí být uskladněno na suchém místě a musí být také vhodně zabezpečeno, mimo dosah dětí.

6. Nářadí nepřetěžujte.

Práce je účinnější a bezpečnější, pokud používáte nářadí a nástroje k účelům, k nimž jsou určeny.

7. Používejte vhodné nářadí.

Nepřetěžujte malá nářadí při práci, která je určena pro výkonnější nářadí. Nepoužívejte nářadí k jiným účelům, než pro které je určeno. Nepoužívejte například kotoučovou pilu k řezání kmenů nebo větví stromů.

8. Vhodně se oblékejte.

Nenoste volný oděv a šperky. Mohou být zachyceny pohyblivými částmi. Při práci ve venkovním prostředí používejte neklouzavou obuv. Máte-li dlouhé vlasy, používejte vhodnou pokrývku hlavy.

9. Používejte prvky osobní ochrany.

Vždy používejte ochranné brýle. Jestliže se při

práci s nářadím práší nebo odlétávají-li drobné částičky materiálu, používejte respirátor proti prachu nebo ochranný štít. Protože mohou být tyto částičky materiálu velmi horké, používejte také žárovzdornou zástěru. Vždy používejte ochranu sluchu. Vždy používejte ochrannou přilbu.

10. Připojte zařízení k zachytávání prachu.

Pokud je zařízení vybaveno adaptérem pro připojení zařízení k zachytávání prachu, zajistěte jeho správné připojení a řádnou funkci.

11. S napájecím kabelem zacházejte opatrně.

Nikdy nevytahujte zástrčku ze zásuvky škubáním za napájecí kabel. Vedte kabel tak, aby nepřecházel přes ostré hrany nebo horké a mastné povrchy. Při přenášení nikdy nedržte nářadí za napájecí kabel.

12. Obrobek si upněte.

Pokud je to možné, používejte k upnutí obrobku svorky nebo svěrák. Je to bezpečnější a umožňuje velkou obsluhu nářadí oběma rukama.

13. Nepřekázejte sami sobě.

Při práci vždy udržujte vhodný a pevný postoj.

14. Provádějte pečlivou údržbu nářadí.

Udržujte ostré a čisté pracovní nástroje. Tak bude zajištěn bezpečnější a vyšší výkon nářadí. Dodržujte pokyny pro údržbu a výměnu příslušenství. Nářadí pravidelně kontrolujte a je-li poškozeno, nechejte jej opravit v autorizovaném servisu. Udržujte rukojeti a všechny ovládací prvky čisté, suché a neznečištěné olejem nebo mazivou.

15. Nářadí odpojte.

Pokud není nářadí používáno, před prováděním údržby a před výměnou příslušenství, jako jsou řezné čepele, pracovní nástroje a nože, nářadí vždy odpojte od elektrické sítě.

16. Odstraňte seřizovací přípravky a klíče.

Vytvořte si návyk, abyste před použitím nářadí prováděli kontrolu, zda na nářadí nezůstaly seřizovací klíče nebo přípravky a zajistěte jejich odstranění z nářadí.

17. Zabraňte nechtěnému spuštění.

Nepřenášejte nářadí s prstem na hlavní spínači. Před připojením k elektrické síti se ujistěte, zda je hlavní spínač v poloze vypnuto (OFF).

18. Používejte prodlužovací kabely určené pro venkovní použití.

Před použitím zkontrolujte prodlužovací kabel a je-li poškozen, zajistěte jeho výměnu. Používáte-li nářadí venku, používejte pouze prodlužovací kabel určený pro venkovní použití, který je i takto označen.

19. Buďte pozorní.

Stále sledujte, co děláte. Pracujte s rozvahou. S nářadím nepracujte, jste-li unavení nebo pokud jste pod vlivem omamných látek, alkoholu nebo léků.

20. Kontrolujte stav nářadí.

Dříve než budete nářadí používat, pečlivě zkontrolujte, zda není poškozeno, aby byla zajištěna jeho správná funkce. Zkontrolujte vychýlení a uložení pohybujících se částí, opotřebenosti jednotlivých částí a další prvky, které mohou ovlivnit správný chod nářadí. Zničené nebo jiné poškozené díly nechejte opravit nebo vyměnit v autorizovaném servisu, pokud v této příručce nebude uveden jiný způsob odstranění závady. Poškozené spínače nechejte vyměnit v autorizovaném servisu. Pokud nelze hlavním spínačem nářadí zapnout a vypnout, s nářadím nepracujte. Nikdy se nepokoušejte o opravu sami.



VAROVÁNÍ! Použití jiného příslušenství nebo přídavného zařízení a provádění jiných pracovních operací, než je doporučeno tímto návodem, může způsobit poranění obsluhy.

21. Opravy tohoto nářadí vždy svěřujte kvalifikovaným servisním technikům.

Toto elektrické nářadí odpovídá platným bezpečnostním předpisům. Opravy by měly být prováděny pouze kvalifikovanými technikami, kteří budou používat originální náhradní díly. V jiných případech může dojít k velkému ohrožení uživatele.

Další bezpečnostní pokyny pro otočné pily

- Zabráňte nekalifikovaným osobám, aby s touto pilou pracovaly.
- Nepoužívejte pilu k řezání jiných materiálů, než jsou hliník, dřevo a jim podobné materiály.
- Zvolte správný pilový kotouč pro řezaný materiál.
- Nepoužívejte prasklé nebo poškozené pilové kotouče.
- Nepoužívejte pilové kotouče z rychlořezné oceli (HSS).
- Používejte správně naostřené pilové kotouče. Nepřekračujte maximální otáčky vyznačené na kotouči.
- Používejte pouze doporučené výrobce, odpovídající směrnici EN 847-1.
- Nepracujte s pilou bez nasazených a řádně udržovaných ochranných krytů a nože odtrhu, zvláště pak při změně režimu s pokosové pily na stolovou a naopak.
- Ujistěte se, zda je podlaha kolem pily rovná, uklizená a bez zbytků materiálů, například pilin nebo odřezků.
- Ujistěte se, zda je zajištěno adekvátní hlavní nebo lokální osvětlení pracoviště.
- Pokud je třeba, používejte prostředky osobní ochrany, jako jsou:
 - ochrana sluchu ke snížení rizika jeho ztráty;
 - ochrana pomocí respirátoru ke snížení inhalací nebezpečného prachu;
 - rukavice při manipulaci s řezným pásem a hrubou opracovaným materiálem. Pokud je možné, měly by být pilové kotouče přenášeny v držáku.
- Vyvarujte se odstraňování jakýchkoli odřezků nebo jiných částí obrobku z prostoru řezu, je-li pila v chodu a není-li hlava pily v klidové poloze.
- Pokud je vložka stolu s drážkou pro pilový kotouč opotřebena, vyměňte ji.
- Pokud je drážka ve stole příliš široká, stůl vyměňte.
- Závady stroje, včetně závad ochranných krytů nebo pilových kotoučů, by měly být oznámeny vašemu dodavateli ihned po jejich zjištění.
- Ujistěte se, zda je při provozu pily v režimu pokosová pila zcela zakryta horní část pilového kotouče.
- Pracujete-li v režimu stolová pila, zajistěte, aby bylo rameno pily v pracovní poloze řádně připevněno.
- Pracujete-li v režimu stolová pila, zajistěte, aby bylo rameno pily při provádění šikmých řezů řádně připevněno.
- Pokud v režimu stolové pily provádíte žlábkování, použijte vhodný ochranný systém. Drážkování není povoleno.
- Při řezání dřeva připojte pilu k zařízení pro zachytávání pilin a prachu. Vždy berte v úvahu faktory, které mají vliv na působení prachu na obsluhu pily, jako jsou:
 - Typ řezaného materiálu (dřevotřísková vytváří

- při řezání více prachu jako plné dřevo);
- Správné nastavení pilového kotouče;
 - Zajistěte, aby bylo správně seřizeno lokální odsávání, stejně jako štíty, vyklápěcí koryta a skluzy.
 - Odsávací zařízení s rychlostí proudícího vzduchu vyšší než 20 m/s
- Nepoužívejte žádné brusné nebo diamantové pilové kotouče.
 - Vyvarujte se odstraňování jakýchkoli odřezků nebo jiných částí obrobku z prostoru řezu, je-li pila v chodu a není-li hlava pily v klidové poloze.
 - Dojde-li k nehodě nebo k poruše stroje, okamžitě pilu vypněte a odpojte ji od napájecího zdroje.
 - Proved'te záznam o poruše a vhodným způsobem pilu označte, abyste zabránili ostatním osobám tuto poškozenou pilu používat.
 - Dojde-li k zablokování pilového kotouče, které bude způsobeno nadměrnou posuvnou silou během řezání, zastavte stroj a odpojte napájení. Vyjměte obrobek a ujistěte se, zda se pilový kotouč volně otáčí. Znovu zapněte frézu a zahajte nový řez s menší posuvnou silou.
 - Nikdy neprovádějte řezání lehkých slitin, zejména hořčíku.
 - Kdykoli to situace umožňuje, připevněte stroj k pracovnímu stolu pomocí šroubů s průměrem 8 mm a s délkou 80 mm (obr. C2).

Další bezpečnostní pokyny pro pokosové pily

- Před zahájením jakékoli činnosti se ujistěte, zda jsou řádně dotaženy všechny pojistné šrouby a upínací rukojeti.
- Nepoužívejte nářadí bez instalovaného bezpečnostního krytu, nebo neplní-li tento kryt svou funkci nebo pokud nebyla správně prováděna jeho údržba.
- Nikdy nepoužívejte pilu bez krytu s drážkou pro pilový kotouč.
- Je-li pila připojena k napájecímu zdroji, nikdy nevkládejte ruce do pracovního prostoru pilového kotouče.
- Nikdy se nepokoušejte rychle zastavit pohybující se kotouč pily jeho zablokováním pomocí nářadí nebo jiného prostředku. Tímto způsobem by mohlo dojít k vážným nehodám.
- Před použitím jakéhokoli příslušenství si

nastudujte návod k obsluze. Nesprávné použití příslušenství může nářadí poškodit.

- Zvolte správný pilový kotouč pro řezání materiálů.
- Nepřekračujte maximální otáčky vyznačené na kotouči.
- Při manipulaci s pilovým kotoučem používejte držák nebo rukavice.
- Před použitím zajistěte, aby byl pilový kotouč správně nasazen.
- Ujistěte se, zda se pilový kotouč otáčí správným směrem. Udržujte pilové kotouče ostré.
- Nepoužívejte kotouče větších nebo menších průměrů, než je doporučeno. Parametry řezného nástroje jsou uvedeny v technických údajích. Používejte pouze kotouče specifikované v tomto návodu k obsluze, které splňují požadavky normy EN 847-1.
- Zvažte použití speciálně navržených pilových kotoučů s menší provozní hlučností.
- Nepoužívejte pilové kotouče z rychlořezné oceli (HSS).
- Nepoužívejte prasklé nebo poškozené pilové kotouče.
- Nepoužívejte žádné brusné kotouče.
- Před uvolněním spínače vytáhněte pilový kotouč z řezu v obrobku.
- Při provádění šikmých řezů zajistěte, aby bylo rameno pily bezpečně upevněno.
- Chcete-li zablokovat hřídel motoru, nikdy neprovádějte blokování větráku.
- Jakmile bude sklopeno rameno pily, kryt pilového kotouče u vaší pily se automaticky zvedne. Jakmile bude rameno pily zdviženo, kryt se spustí přes pilový kotouč. Kryt můžete zvednout rukou při montáži nebo demontáži pilového kotouče nebo při provádění kontroly pily. Ochranný kryt pily nikdy nezvedejte rukou, pokud není pila vypnutá.
- Dbejte na to, aby byla prostor kolem pily řádně uklízen a bez zbytků materiálů, například pilin nebo odřezků.
- Pravidelně kontrolujte, zda jsou čisté větrací otvory na krytu motoru a zda nejsou tyto otvory zaneseny pilinami.
- Jakmile je kryt s drážkou pro pilový kotouč opotřeben, vyměňte jej.
- Odpojte pilu od elektrické sítě před prováděním jakékoli údržby nebo před výměnou pilového kotouče.

- Nikdy neprovádějte čištění nebo údržbu, je-li stroj ještě v chodu a nenachází-li se hlava stroje v horní klidové poloze.
- Je-li to možné, vždy připevněte pilu k pracovnímu stolu.
- Pokud k vyznačení čáry řezu používáte laser, ujistěte se, zda se jedná o laser třídy 2 a zda splňuje požadavky normy EN 60825-1:2001. Nenahrazujte laserovou diodu diodou jiného typu. Je-li laser poškozen, svěťte jeho opravu pouze autorizovanému servisu.
- Nikdy nepoužívejte pilu v režimu pokosu, pokud není nasazen ochranný kryt (50, obr. D).
- Vždy používejte tlačnou tyč. Nikdy neřežte obrobky kratší než 30 mm.
Není-li stroj vybaven přidavnými podpěrami, mohou být řezány obrobky s následujícími maximálními rozměry:
 - Výška 68 mm x šířka 140 mm x délka 600 mm
 - Delší obrobky musí být podepřeny vhodným podpěrným stolem, např. DE3497. Vždy bezpečně upněte obrobek.
- Vždy bezpečně upněte obrobek.

Další bezpečnostní pokyny pro řezací stolice

- Nepoužívejte pilové kotouče, jejichž tloušťka je větší nebo je-li šířka jejich zubů menší než tloušťka rozpínacího klínu.
- Ujistěte se, zda se pilový kotouč otáčí správným směrem a zda zuby kotouče směřují k přední části stolu pily.
- Před zahájením jakékoli práce se ujistěte, zda jsou všechny upínací rukojeti řádně dotaženy.
- Ujistěte se, zda jsou všechny pilové kotouče a příruby čisté a zda jsou zahlobené strany objímky otočeny směrem k pilovému kotouči. Utáhněte řádně upínací matici pilového kotouče.
- Dbejte na to, aby byl pilový kotouč stále nabroušený a řádně nastavený.
- Ujistěte se, zda je nůž odtrhu nastaven ve správné vzdálenosti od pilového kotouče - maximálně 5 mm.
- Nikdy nepoužívejte pilu bez nasazeného horního a spodního ochranného krytu.
- Udržujte ruce v bezpečné vzdálenosti od pilového kotouče.
- Před prováděním výměny pilového kotouče nebo před prováděním údržby pilu vždy

odpojte od zdroje napájecího napětí.

- Vždy používejte tlačnou tyč a nikdy nepřibližujte při řezání ruce k pilovému kotouči blíže, než do vzdálenosti 150 mm.
- Nepoukouvejte se zapínat žádné zařízení, které nepracuje s předepsaným napájecím napětím.
- Je-li pilový kotouč v chodu, nenanášejte na něj mazivo.
- Nesahejte do blízkosti nebo za pilový kotouč.
- Není-li tlačná tyč používána, uložte ji na určené místo.
- Nestoupejte na horní část pily.
- Během přepravy zajistěte, aby byla horní část pily zakryta, například ochranným krytem.
- Nepoužívejte horní kryt pily pro manipulaci nebo pro přepravu pily.
- Nepoužívejte pilové kotouče, jejichž tloušťka je větší nebo je-li šířka jejich zubů menší než tloušťka rozpínacího klínu.
- Zvažte použití speciálně navržených pilových kotoučů s menší provozní hlučností.
- Není-li tlačná tyč používána, uložte ji na určené místo.
- Během přepravy zajistěte, aby byla horní část pily zakryta, například ochranným krytem.

Další bezpečnostní pokyny pro stolové pily

- Dlabání, žlábkování nebo drážkování není povoleno.
- Vždy používejte tlačnou tyč. Nikdy neřežte obrobky menší než 30 mm.
Není-li stroj vybaven přidavnými podpěrami, mohou být řezány obrobky s následujícími maximálními rozměry:
 - Výška 70 mm x šířka 600 mm x délka 1500 mm
 - Delší obrobky musí být podepřeny vhodným podpěrným stolem, např. DE3497 nebo De3472.

Ostatní rizika

Při použití kotoučových pil vznikají následující rizika:

- poranění způsobená kontaktem s rotujícími díly

Přestože jsou dodržovány příslušné bezpečnostní předpisy a jsou používána bezpečnostní zařízení,

určitá zbytková rizika nemohou být vyloučena. Tato rizika jsou následující:

- Poškození sluchu.
- Riziko nehody způsobené nekrytou částí rotujícího pilového kotouče.
- Riziko zranění při výměně nože.
- Riziko přimáčknutí prstů při manipulaci s ochrannými kryty.
- Zdravotní rizika způsobená vdechováním prachu zvířeného při řezání dřeva, zejména dubového, bukového a materiálu MDF.

Úroveň hlukosti ovlivňují následující faktory:

- Typ řezaného materiálu.
- Typ pilového kotouče.
- Rychlost vedení řezu.

Následující faktory zvyšují riziko dýchacích problémů:

- Při řezání dřeva není připojeno žádné odsávací zařízení.
- Nedostatečné odsávání prachu, které je způsobeno zanesenými filtry
- Opatřování pilového kotouče.
- Nepřesné vedení obrobku.

Štítky na nářadí

Na nářadí jsou následující piktogramy:



Před použitím si přečtěte návod k obsluze.



Používejte ochranu sluchu.



Používejte ochranu zraku.



Nikdy nepoužívejte pokosovou pilu, pokud není nasazen ochranný kryt.



Pokud zařízení používáte v režimu pokosové pily, ujistěte se, zda jej zapínáte a vypínáte pomocí spouště. V tomto režimu neprovádějte zapínání a vypínání pomocí spínací skříňky.



Pokud zařízení používáte v režimu stolové pily, ujistěte se, zda je nasazen nůž odtrhu. Bez nasazeného nože odtrhu pilu nepoužívejte.



Nůž odtrhu nepoužívejte, pokud zařízení používáte v režimu pokosové pily. Ujistěte se, zda je nůž odtrhu zajištěn v horní klidové poloze (obr. A2).



Bod úchopu pro přenašení

UMÍSTĚNÍ DATOVÉHO KÓDU (OBR. A1)

Datový kód (39), který obsahuje také rok výroby, je vytištěn na krytu nářadí.

Příklad:

2010 XX XX

Rok výroby

Obsah balení

Balení obsahuje:

- 1 Částečně sestavený stroj
 - 4 Nohy
 - 1 Krabici obsahující:
 - 1 Horní ochranný kryt pro polohu stolové pily
 - 1 Spodní ochranný kryt pod deskou stolu pro polohu pokosové pily
 - 1 Paralelní vodičko
 - 1 Tlačnou tyč
 - 1 Plastový sáček obsahující:
 - 4 Pojistné rukojeti M8
 - 4 Šrouby s čočkovitou hlavou M8 x 50
 - 4 Ploché podložky D8
 - 1 Pojistný těsnicí lem
 - 1 Návod k obsluze
 - 1 Výkresovou dokumentaci
- Zkontrolujte, zda během přepravy nedošlo k poškození nářadí, jeho částí nebo příslušenství.
 - Před zahájením pracovních operací věnujte dostatek času pečlivému pročtení a pochopení tohoto návodu.
 - Opatrně vyjměte pilu z přepravního obalu.

Popis (obr. A1–A8)



VAROVÁNÍ: Nikdy neprovádějte žádné úpravy nářadí ani jeho součástí. Mohlo by dojít k poškození nebo zranění.

A1

- 1 Hlavní spínač (režim stolové pily)
- 2 Uvolňovací páka stolu
- 3 Svorka otočného stolu
- 4 Stůl pokosové pily
- 5 Otočný stůl
- 6 Vodítko na pravé straně
- 7 Vodítko na levé straně
- 8 Západkový čep polohy otočného stolu
- 9 Stupnice pokosu/vložka stolu
- 10 Adaptér pro odsávání prachu
- 11 Pevný horní ochranný kryt pilového kotouče
- 12 Pohyblivý spodní ochranný kryt pilového kotouče
- 13 Uvolňovací páka ochranného krytu
- 14 Provozní rukojeť

A2

- 14 Provozní rukojeť
- 15 Spouštěcí spínač (režim pokosové pily)
- 16 Místo pro uložení nože odtrhu
- 17 Místo pro uložení tlačné tyče
- 18 Noha
- 19 Patka
- 20 Zámek stolu pily
- 21 Přidržná konzole stolu pily
- 22 Upínací rukojeť šikmých řezů

REŽIM STOLOVÉ PILY

A3

- 22 Upínací rukojeť šikmých řezů
- 23 Stavitelný prvek výšky
- 24 Stůl stolové pily
- 25 Horní kryt pilového kotouče
- 26 Paralelní vodítko
- 27 Pokosové vodítko (volitelné)

DOPLŇKOVÉ PŘÍSLUŠENSTVÍ

Řezání v režimu pokosové pily:

A4

- 28 Stavitelný stojan 760 mm (max. výška) (DE3474)

29 Vodící tyče vzpěr 1 000 mm (DE3494)

29 Vodící tyče vzpěr 500 mm (DE3491)

30 Otočný doraz (DE3462)

31 Délkový doraz pro krátké obrobky (používá se s vodícími tyčemi [29]) (DE3460)

32 Vzpěra se snímatelným dorazem (DE3495)

33 Vzpěra se sejmutým dorazem (DE3495)

34 Upínací svorka materiálu (DE3461)

A5

35 Podávací stůl s válci (DE3497)

Řezání v režimu stolové pily:

A3

27 Pokosové vodítko (DE3496)

A6

36 Prodlužovací stůl (DE3472)

A7

37 Jednodílný kluzný stůl (DE3471)

Není zobrazeno

- Dvojdílný kluzný stůl

Pro použití ve všech režimech:

A8

38 Trojcestná souprava odsávání prachu (DE3500)

POUŽITÍ VÝROBKU

Vaše otočná pila DEWALT je určena k použití jako pokosová nebo stolová pila k provádění čtyř hlavních typů řezů, podélných, příčných, šikmých a pokosových, jednoduše, přesně a bezpečně.

Tato pila je určena pro použití pilových kotoučů s průměrem 250 mm, které jsou opatřeny zuby s destičkami karbidů. k profesionálnímu řezání dřeva, dřevěných výrobků a plastů.

REŽIM POKOSOVÉ PILY

V režimu pokosové pily se zařízení používá ve svislé poloze, v poloze provádění pokosových nebo šikmých řezů.

REŽIM STOLOVÉ PILY

Přetočením okolo středové osy lze pilu použít k provádění standardních řezů a k řezání širokých obrobků s manuálním posunem na pilový kotouč.



VAROVÁNÍ: Nepoužívejte tuto pilu pro jiné účely, než je popsáno v tomto návodu k obsluze.

Elektrická bezpečnost

Elektromotor je určen pouze pro jedno napájecí napětí. Vždy zkontrolujte, zda napájecí napětí odpovídá napětí na výkonovém štítku.

Konstrukce tohoto stroje náleží do třídy I, a proto není vyžadováno použití uzemňovacího vodiče.



VAROVÁNÍ: Modely s napájecím napětím 115 V musí být používány s bezpečnostním izolačním transformátorem s uzemňovací mřížkou mezi primárním a sekundárním vinutím.

Dojde-li k poškození napájecího kabelu, musí být nahrazen speciálně připraveným kabelem, který získáte v autorizovaném servisu DEWALT.

Výměna síťové zástrčky (pouze Velká Británie a Irsko)

Budete-li instalovat novou zástrčku napájecího kabelu:

- Bezpečně odstraňte starou zástrčku.
- Připojte hnědý vodič ke svorce pod napětím na nové zástrčce.
- Modrý vodič připojte k nulové svorce.



VAROVÁNÍ: Na zemnicí svorku nebude připojen žádný vodič.

Dodržujte montážní pokyny dodávané s kvalitními zástrčkami. Doporučená pojistka: 13 A.

MONTÁŽ ZÁSTRČKY U NÁŘADÍ S NAPÁJECÍM NAPĚTÍM 115 V (POUZE PRO VELKOU BRITÁNII A IRSKO)

- Montáž zástrčky by měla být provedena kvalifikovanou osobou. Máte-li jakékoli dotazy, kontaktujte autorizovaný servis DEWALT nebo kvalifikovaného elektrotechnika.
- Použitá zástrčka musí splňovat požadavky normy BS EN60309 (BS4343), 16 A, uzemňovací kontakt v poloze 4h.

Použití prodlužovacího kabelu

Je-li použití prodlužovacího kabelu nutné, použijte pouze schválený typ kabelu se třemi vodiči, který je vhodný pro příkon tohoto nářadí (viz technické údaje).

Minimální průřez vodiče je 1,5 mm². V případě použití navinovacího kabelu odviňte vždy celou délku kabelu.

MONTÁŽ A SEŘÍZENÍ



VAROVÁNÍ: Z důvodu snížení rizika zranění před nasazením nebo sejmutím příslušenství, před jakýmkoli seřizením, před výměnou nástavců nebo před prováděním oprav zařízení vždy vypněte a odpojte napájecí kabel od sítě. Ujistěte se, zda je spouštěcí spínač v poloze vypnuto. Náhodné spuštění může způsobit úraz.

Vybalení



VAROVÁNÍ: Při přemístění stroje vždy pracujte s pomocníkem. Stroj je pro jednu osobu příliš těžký.

- Odstraňte balicí materiál z krabice.
- Vyzvedněte stroj z krabice.
- Vyjměte ze stroje krabici s díly.
- Odstraňte ze stroje zbytky obalového materiálu.

Montáž nohou (obr. C1)

Po montáži opěrných noh může být stroj používán samostatně.

- Otočte obrobek spodní stranou nahoru.
- Do každé nohy (18) protáhněte z ploché strany otvory vratový šroub (47).
- Nasadte na šrouby podložku (49) a zajišťovací rukojeť (48).
- Do každého montážního místa (46), které se nachází na okrajích spodní části skříně stroje, zasuňte nohu (18). U každé nohy se ujistěte, zda se podložka a zajišťovací rukojeť nachází na vnější straně ve výřezu s otevřeným zakončením.
- Dotáhněte zajišťovací rukojeť.
- Postavte stroj do normální polohy. Ujistěte se, zda je stroj vyrovnán, podle potřeby nastavte posunem uchycení výšku nohou.

Montáž stroje k pracovnímu stolu (obr. C2)

Se sejmутými nohami může být stroj umístěn na pracovní stůl. K zajištění bezpečného provozu musí být pila upevněna k pracovnímu stolu pomocí 8 mm šroubů délky 80 mm.

NASTAVENÍ PRO REŽIM POKOSOVÁ PILA

Montáž spodního ochranného krytu (obr. D)

Spodní ochranný kryt (50), který je umístěn pod stolem, je upevněn k horní straně k desce stolu.

- Zasuňte dva háky levé strany ochranného krytu do podélných štěrbin na levé straně štěrbin pro pilový kotouč (52).
- Ochranný kryt položte na plochu na stůl a přitlačte jej na pojistný těsnicí lem.
- Sejmutí ochranného krytu provedete tak, že povolíte pojistný těsnicí lem šroubovákem a budete pokračovat v opačném pořadí.

Převrácení pilové hlavy a stolu (obr. A3, E1, E2)

- Jednou rukou přidrže stůl pily a druhou rukou přesuňte uvolňovací páku stolu (2) doleva (obr. E1).
- Stůl stlačte na přední straně dolů a celý jej úplně převratte tak, aby jednotka motoru byla zcela nahoře a vybrání zaskočilo do předříznutého výstupku zámku stolu pily (20).
- Sestava hlavy pily je ve spodní poloze zachycena na přední části spojovacím popruhem a stavitelným prvkem výšky (23) na zadní straně (obr. A3).
- Odstraňte popruh.
- Se současným držením hlavy ve spodní poloze otáčejte kolečkem (55) proti směru chodu hodinových ručiček, až bude možné konzoli tvaru "U" (56) vyjmout z lůžka (obr. E2).
- Otočte a zvedněte stavitelný prvek výšky nahoru.
- S pevným držením hlavy pily umožněte, aby tlak pružiny zdvihl hlavu do horní klidové polohy.

Nasazení pilového kotouče (obr. A2, F1–F3)



VAROVÁNÍ: Z důvodu snížení rizika zranění vypněte zařízení a odpojte napájecí kabel od sítě před nasazením nebo sejmutím příslušenství, před jakýmkoli seřízením, nastavením nebo před prováděním oprav. Ujistěte se, zda

je spouštěcí spínač v poloze vypnuto. Náhodné spuštění může způsobit úraz.



VAROVÁNÍ: Dbejte na to, aby byla výměna pilového kotouče prováděna pouze popsaným způsobem. Používejte pouze pilové kotouče, které jsou specifikovány v technických údajích; kat. č.: DT4321.



VAROVÁNÍ: Zuby nového pilového pásu jsou velmi ostré a mohou být nebezpečné.



VAROVÁNÍ: Výměnu pilového kotouče provádějte vždy se strojem nastaveným do režimu pokosové pily.

- Ujistěte se, zda je nůž odtrhu (16) v horní klidové poloze zajištěn (obr. A2).
- Šestihřanný klíč (57) prostrčte otvorem (58) v krytu a zasuňte jej do konce hřídele (obr. F1). Klíč na pilový kotouč (59) zasuňte do pojistného šroubu pilového kotouče (60) (obr. F2).
- Pojistný šroub pilového kotouče je opatřen levotočivým závitem. Proto držte klíč pevně a otáčejte klíčem ve směru pohybu hodinových ručiček, aby došlo k uvolnění šroubu.
- Stiskněte uvolňovací páku ochranného krytu (13) a uvolněte spodní ochranný kryt pilového kotouče (12). Potom nadzdvihněte spodní ochranný kryt pilového kotouče do nejvyšší možné polohy.
- Odstraňte upínací šroub pilového kotouče (60) a vnější přírubu hřídele (61) (obr. F3).
- Zkontrolujte, zda jsou vnitřní příruba a obě plochy pilového kotouče zcela čisté a zbaveny prachu.
- Nasadte pilový kotouč (62) na výstupek (63) nacházející se na vnitřní objímce hřídele (64) a ujistěte se, zda ozubení na spodní části pilového kotouče směřuje k zadní části pily (směrem od obsluhy).
- Opatrně nastavte kotouč do správné polohy a uvolněte spodní kryt kotouče.
- Nasadte zpět vnější objímku hřídele.
- Jednou rukou pevně přidrže šestihřanný klíč a druhou rukou současným otáčením proti směru hodinových ručiček pojistný šroub pilového kotouče (60) dotáhněte.
- Klíč na pilový kotouč a šestihřanný klíč uložte na určené místo k jejich uložení.



VAROVÁNÍ: Po montáži nebo výměně pilového kotouče vždy zkontrolujte, zda

je pilový kotouč zcela zakrytý krytem. Ujistěte se, zda jsou klíče na pilový kotouč a šestihřanný klíč uloženy na svém určeném místě.

Nastavení pro režim pokosová pila



VAROVÁNÍ: Dbejte na to, aby byla výměna pilového kotouče prováděna pouze popsáním způsobem. Používejte pouze pilové kotouče, které jsou specifikovány v technických údajích; kat. č.: DT4321.

Vaše pokosová pila byla přesně seřizena již ve výrobním závodě. Pokud je nutné provést opětovné seřízení z důvodu dopravy a přenášení pily, nebo i z jiného důvodu, řiďte se při seřizování vaší pily následujícími kroky. Jakmile pilu jednou seřídíte, toto přesné nastavení by mělo zůstat zachováno.

Kontrola a nastavení polohy pilového kotouče vzhledem k vodítku (fig. D, G1, G2, H)

S hlavou ve svislé poloze a s povolenou upínací rukojetí šikmých řezů (22) povolte pojistný šroub (65) západkového čepu polohy otočného stolu (8) (obr. G1).

- Stáhněte hlavu pily dolů tak, aby pilový kotouč téměř vnikl do drážky pro pilový kotouč.
- Mezi levou stranu vodítka (7) a pilový kotouč (62) umístěte úhelník (66) (obr. G2). Úhel by měl být 90°.



VAROVÁNÍ: Nedotýkejte se úhelníkem hrotů zubů pilového kotouče.

- Je-li nutné seřízení, postupujte následovně:
- Otáčejte excentrickým stavitelným pouzdrem (67), dokud nebude čelní strana pilového kotouče plochou přiléhat k úhelníku (obr. G1).
- Přitáhněte zajišťovací šroub (65).
- Zkontrolujte, zda jsou červené značky (68) vedle štěrbin pilového kotouče (52) srovnány na dvou stupnicích s polohou 0° (69) (obr. H).
- Pokud je nutné provést nastavení, povolte šrouby (70) a indikátory srovnějte. Nyní by měla být přesná také poloha 45°. Pokud tomu tak není, pilový kotouč není kolmý vzhledem k otočnému stolu (viz níže).

Kontrola a nastavení polohy pilového kotouče vzhledem ke stolu (obr. I1, I2)

- Uvolněte upínací rukojeť šikmých řezů (22) (obr. I1).
- Zatlačte hlavu pily doprava, abyste zajistili její zcela svislou polohu a přitáhněte upínací rukojeť šikmých řezů.
- Stáhněte hlavu pily dolů tak, aby pilový kotouč téměř vnikl do drážky pro pilový kotouč.
- Přiložte na stůl proti pilovému kotouči (62) úhelník (66) (obr. I2). Úhel by měl být 90°.



VAROVÁNÍ: Nedotýkejte se úhelníkem hrotů zubů pilového kotouče.

- Je-li nutné seřízení, postupujte následovně:
- Uvolněte upínací rukojeť šikmých řezů (22) (obr. I1) a zašroubujte nebo vyšroubujte seřizovací dorazový šroub svislé polohy (71) tak, aby byl pilový kotouč v kolmé poloze (90°) vzhledem ke stolu. Proveďte kontrolu pomocí úhelníku (66) (obr. I2).

Kontrola a seřízení úhlu pokosových řezů (obr. A1, A2, H)

Přednastavená poloha je pro přímý příčný řez a 45° poloha pokosu.

- Západkový čep polohy otočného stolu (8) vytáhněte nahoru a otočte jím proti směru chodu hodinových ručiček o jednu otáčku (obr. A1).
- Uvolněte svorku otočného stolu (3). Rukojeť umožňuje pohyb typu ráčny, protože úplné otáčení rukojeti nelze provést.
- Uchopte provozní rukojeť (14) (obr. A2), stiskněte uvolňovací páku ochranného krytu (13) a pilu snižte přibližně na poloviční výšku (obr. A1).
- Hlavu pily s otočným stolem natočte do požadované polohy.
- Utáhněte svorku otočného stolu (3). Západkový čep polohy otočného stolu (8) automaticky zaskočí (obr. A1).
- Pomocí červených značek (68) lze stůl pokosové pily (4) nastavit do jakékoliv polohy pokosu vlevo nebo vpravo v rozmezí 0° až 45° (obr. H).

- Postupujte jako při přednastavených polohách. Západkový čep polohy otočného stolu nelze použít pro polohy mezi úhly.



VAROVÁNÍ: *Vždy proveďte kontrolu přesnosti zkušebním řezem do kousku odpadního dřeva.*

Nastavení vodítka (obr. J1, J2)

Pohyblivá část vodítka na pravé straně může být nastavena tak, aby poskytovala maximální podpěru obrobku v blízkosti pilového kotouče a aby současně umožňovala provádění šikmých řezů v úhlu 45° vlevo. Velikost posuvu je v obou směrech omezena dorazy. Nastavení vodítka (7):

- Povolte páku (72), aby došlo k uvolnění vodítka (7).
- Posuňte vodítko směrem doleva.
- Proveďte zkoušku s vypnutou pilou a zkontrolujte vůli. Nastavte vodítko tak, aby bylo co nejbližší k pilovému kotouči, což zaručí maximální podpěru obrobku, aniž by docházelo k problémům při pohybu ramena pily směrem nahoru nebo dolů.
- Stlačte dolů páku (72), aby došlo k zajištění vodítka.

Kontrola a nastavení úhlu šikmých řezů (obr. J1, K1, K2)

- Posuňte boční vodítko co nejvíce doleva (obr. J1).
- Povolte upínací rukojeť šikmých řezů (22) a nastavte hlavu pily doleva. Toto je poloha šikmého řezu 45°.
- Je-li nutné seřízení, postupujte následovně:
- Podle potřeby zašroubujte nebo vyšroubujte dorazový šroub (73) tak, aby ukazatel (74) označoval hodnotu 45°.

NASTAVENÍ PRO REŽIM STOLOVÁ PILA

Změna z režimu pokosové pily na režim stolové pily (obr. A1–A3, E2, L1, L2)

- Pilový kotouč nastavte do polohy 0° příčného řezu se správně umístěným západkovým čepem polohy otočného stolu (8) a se zajištěnou svorkou otočného stolu (3) (obr. A1).
- Povolte přídržný šroub nože odtrhu (75) právě tolik, aby bylo možné nůž odtrhu zastrčit do montážní šterbiny (obr. L1).

- Nůž odtrhu (16) vytáhněte z jeho místa uložení naproti pilové hlavě (obr. A2).
- Stlačte uvolňovací páku ochranného krytu (13) tak, aby se uvolnil ochranný kryt pilového kotouče (12), poté ochranný kryt zvedněte co nejvíce bude možné (obr. A1).
- Do montážní šterbiny (77) plně zasuňte konzoli nože odtrhu (76) (obr. L1). Přídržný šroub utáhněte.
- Opatrně uvolněte spodní ochranný kryt tak, aby se uchytíl za vyčnívající hranu vnitřní strany nože odtrhu.
- Vyjměte ochranný kryt, nacházející se pod stolem.
- Stáhněte hlavu pily dolů a stavitelný prvek výšky (23) otočte tak, aby jeho konzole tvaru U (56) zapadla na čep v základně (obr. E2).
- K zajištění maximální řezné hloubky v režimu stolové pily otočte stavitelnou rukojeť (55) tak, aby pilový kotouč a nůž odtrhu vyčnívaly ze stolu pily (24) (obr. A3).



VAROVÁNÍ: *Pilový kotouč by neměl blokovat spodní ochranný kryt.*

- Vytáhněte uvolňovací páku stolu (2) doleva, zdvihněte přední kraj stolu a převratte jej zpět o 180° tak, aby vybraní přídržné páky zaskočilo do přídržného výstupku zámku stolu pily (20) a pila tak byla v režimu stolové pily zajištěna (obr. L2).



VAROVÁNÍ: *Dejte pozor, abyste neztratili kontrolu nad pohybem stolu.*

Poloha nože odtrhu (obr. M)

- Výše popsáním způsobem upevněte nůž odtrhu (16). Po upevnění nevyžaduje nůž odtrhu žádné další nastavení.

Montáž horního krytu pilového kotouče (obr. N)

Horní kryt pilového kotouče (25) je zkonstruován tak, aby jej bylo možné rychle a snadno upevnit pomocí čepu opatřeného pružinovým mechanismem k otvoru nože odtrhu (16), jakmile je tento v režimu stolové pily na pracovním stole umístěn.

Horní kryt pilového kotouče (25) k noži odtrhu zajišťete vytažením rukojeti (76) tak, aby došlo k zaskočení čepu v ochranném krytu.



VAROVÁNÍ: *Nikdy vaši pilu v režimu stolové pily nepoužívejte bez*

*nasazeného horního ochranného krytu
pilového kotouče.*

Montáž a nastavení paralelního vodítka (obr. O)

Paralelní vodítko se dvojnásobným nastavením výšky (26) lze upevnit do dvou poloh (11 nebo 60 mm). Paralelní vodítko lze upevnit po obou stranách pilového kotouče.

MONTÁŽ VODÍTKA DO PŘÍSLUŠNÉ POLOHY PROVEDETE NÁSLEDOVNĚ:

- Povolte rukojeť (77).
- Konzoli zasuňte zleva nebo zprava. Upínací deska (78) zapadne za přední hranu stolu.
- Přitáhněte rukojeť (77).
- Zkontrolujte, zda je vodítko rovnoběžné s pilovým kotoučem.
- Je-li nutné seřízení, postupujte následovně:
- Nastavte vodítko tak, aby bylo rovnoběžné s pilovým kotoučem a zkontrolujte vzdálenost mezi pilovým kotoučem a vodítkem u přední i zadní části pilového kotouče. K tomuto úkonu je třeba stavitelný šroub ve vzpěře vodítka podle potřeby otáčením zašroubovat nebo vyšroubovat.

Výchozí nastavení vodítka je po pravé straně pilového kotouče.

PŘÍPRAVU VODÍTKA K POUŽITÍ PO LEVÉ STRANĚ PÍLOVÉHO KOTOUČE PROVEDETE NÁSLEDOVNĚ:

- Povolte rukojeť (77).
- Vysuňte ven konzoli (79) a nasadte ji zpět z druhé strany.
- Vodítko upevněte ke stolu.
- Přitáhněte rukojeť (77).



VAROVÁNÍ: Používejte profil 11 mm pro podélné řezy nízkých obrobků, aby bylo umožněno použití tlačné tyče (17) mezi pilovým kotoučem a vodítkem.



VAROVÁNÍ: Zadní část vodítka by měla být v rovině s přední částí nože odtrhu.

Změna z režimu stolové pily na režim pokosové pily (obr. A3, D, E1, E2, L1)

- Sejměte paralelní vodítko (26) (obr. A3).

- Otočte rukojeť (55) stavitelného prvku výšky (23) tak, aby byla v režimu pokosové pily dosažena maximální řezná hloubka (obr. E2).
- Postupujte tak, jak je popsáno v části "Převrácení pilové hlavy a stolu".
- Povolte přídržný šroub nože odtrhu (75) a se současným držením ochranného krytu pilového kotouče (12) nůž odtrhu (16) vyjměte (obr. L1).
- Ochranný kryt spusťte dolů.
- Nůž odtrhu uložte na určené místo naproti pilové hlavě.
- Vraťte zpět na místo spodní ochranný kryt (50) (obr. D).

Před použitím

- Upněte vhodný pilový kotouč. Nepoužívejte nadměrně opotřebované pilové kotouče. Maximální provozní otáčky pily nesmí překročit maximální povolené otáčky pilového kotouče.
- Nepokoušejte se řezat příliš malé kousky.
- Nechejte pilový kotouč řezat volně. Nepoužívejte nadměrnou sílu.
- Před zahájením řezání počkejte, dokud motor nedosáhne maximálních otáček.
- Ujistěte se, zda jsou všechny zajišťovací a upínací šrouby řádně utaženy.

PROVOZ

Pokyny pro použití



VAROVÁNÍ: Vždy dodržujte bezpečnostní předpisy a platná nařízení.



VAROVÁNÍ: Před každým nastavením nebo před každou montáží nebo demontáží doplňků a příslušenství z důvodu snížení rizika vážného zranění vždy vypněte nářadí a odpojte nářadí od zdroje napájení.



VAROVÁNÍ:

- Uživatelé ve Velké Británii jsou povinni dodržovat nařízení popsaná v předpisech pro obsluhu dřevoobráběcích strojů z roku 1974 a jejich příslušné dodatky.
- Zajistěte, aby byl řezaný materiál pevně upnutý.

- *Vyvíjejte na nářadí pouze mírný tlak a nevyvíjejte boční tlak na pilový kotouč.*
- *Vyvarujte se přetěžování zařízení.*

Ujistěte se, zda je stroj z hlediska výšky stolu a stability umístěn v bezpečné a ergonomické poloze. Poloha stroje musí být zvolena tak, aby měla obsluha stroje dobrý přehled a dostatek volného prostoru v blízkosti stroje, který umožní manipulaci s obrobky bez jakéhokoli omezení.

Z důvodu omezení vlivu vibrací se ujistěte, zda není příliš nízká teplota pracovního prostředí, zda je prováděna řádná údržba stroje a příslušenství a zda je velikost obrobků vhodná pro tento stroj.

Zapnutí a vypnutí (obr. A1–A2, P)

Tento stroj je vybaven dvěma nezávislými systémy pro zapnutí a vypnutí. V režimu stolové pily se používá hlavní spínač (1) (A1). V režimu pokosové pily se používá spouštěcí spínač (15) (A2).

REŽIM STOLOVÉ PILY (OBR. P)

Hlavní spínač používaný v režimu stolové pily nabízí více výhod:

- funkce uvolnění při výpadku napájení: dojde-li z nějakého důvodu k přerušení napájení, spínač musí být vědomě znovu aktivován.
- zvýšená bezpečnost: sklopná bezpečnostní uzavírací deska může být zajištěna ve středu petlice visacím zámkem. Deska slouží také jako snadno použitelné tlačítko nouzového vypínání, protože tlak působící na přední část desky způsobí stisknutí vypínacího tlačítka.

Chcete-li stroj zapnout, stiskněte zelené spouštěcí tlačítko (80).

Chcete-li stroj vypnout, stiskněte červené vypínací tlačítko (81).

REŽIM POKOSOVÉ PILY (OBR. A2)

Chcete-li nářadí zapnout, stiskněte spouštěcí spínač (15).

Chcete-li nářadí vypnout, uvolněte spouštěcí spínač.

ZÁKLADNÍ ŘEZY

Řezání v režimu pokosová pila

Obsluha pily bez ochranných krytů je velmi nebezpečná. Během řezání musí být kryty ve správné poloze.

- Ujistěte se, zda není spodní ochranný kryt zanesen pilinami.
- Při řezání barevných kovů si obrobek vždy upněte.

Základní ovládání

- V režimu pokosová pila je hlava pily automaticky zajištěna v horní klidové poloze.
- Stisknutí uvolňovací páky krytu způsobí uvolnění hlavy pily. Pohyb hlavy pily směrem dolů způsobí zasunutí pohyblivého spodního krytu.
- Po ukončení řezu se nikdy se nesnažte zabránit návratu spodního krytu do klidové polohy.
- Minimální délka ořezu je 10 mm.
- Při řezání krátkého materiálu (min. 190 mm vlevo a vpravo od pilového kotouče) je doporučeno použít doplňkové upínací svorky materiálů.
- Při řezání plastových profilů by měl být pod řezaný materiál umístěn podpěrný kus vyrobený ze dřeva s pomocným profilem, aby byla zajištěna správná podpěra materiálů.

Svislý přímý příčný řez (obr. Q)

- Otočný stůl nastavte do polohy 0° a ujistěte se, zda západkový čep polohy stolu zaskočil.
- Utáhněte svorku otočného stolu.
- Obrobek, který budete řezat, opřete o vodítko. Uchopte provozní rukojeť a stlačte uvolňovací páku ochranného krytu.
- Zapněte nářadí.
- Nechejte pilový kotouč řezat volně. Nepoužívejte nadměrnou sílu.
- Po dokončení řezu uvolněte spínač a před navrácením hlavy pily do horní polohy počkejte, až se pilový kotouč zcela zastaví.
- Uvolněte páku ochranného krytu.



VAROVÁNÍ: *Zabraňte, aby hlava pily vyskočila bez pomoci zpět, aby nedošlo k jejímu poškození.*

Pokosové řezy (obr. R)

- Nastavte požadovaný úhel pokosového řezu.
- Ujistěte se, zda je svorka otočného stolu pevně dotažena.
- Dále postupujte jako u svislých přímých příčných řezů.

- Pokud není nastavený úhel 45°, zabraňte, aby se pilový kotouč zařizl do stolu.



VAROVÁNÍ: Při provádění pokosového řezu na koncové části obrobku s malým ořezem umístěte obrobek tak, aby byl ořez na straně pilového kotouče s větším úhlem vzhledem k vodítku. To znamená - levý pokos, ořez vpravo - pravý pokos, ořez vlevo.

Šikmé řezy (obr. A2, S)

- Uvolněte upínací rukojeť šikmých řezů (22) a hlavu pily nakloňte v požadovaném sklonu.
- Utáhněte upínací rukojeť šikmých řezů.
- Dále postupujte jako u svislých přímých příčných řezů.

Kombinovaný pokosový řez

Tento řez je kombinací šikmého a pokosového řezu. Omezení jsou 35° pokos/30° šikmý řez. Nepřekračujte tato omezení.

Nastavte úhel šikmého řezu a následně úhel pokosového řezu.

Řezání v režimu stolová pila

- Vždy použijte nůž odtrhu.
- Vždy se ujistěte, zda jsou nůž odtrhu a kryt pilového kotouče správně srovnány.
- Vždy se ujistěte, zda je pokosová pila nastavena a zajištěna v poloze pro pokosový řez 0°.



VAROVÁNÍ: V tomto režimu neprovádějte řezání kovů.

Podélné řezy (obr. A2, T)

- Nastavte úhel šikmého řezu na hodnotu 0°.
- Nastavte výšku pilového kotouče. Pilový kotouč je ve správné poloze, jsou-li nad povrchem dřevěného obrobku hroty tří zubů pilového kotouče.
- Nastavte paralelní vodítko na požadovanou vzdálenost.
- Přitlačte obrobek na stůl a proti vodítku. Udržujte obrobek ve vzdálenosti přibližně 25 mm od pilového kotouče.
- Udržujte obě ruce v bezpečné vzdálenosti od pilového kotouče.

- Zapněte pilu a počkejte, dokud pilový kotouč nedosáhne maximálních otáček.
- Pomalu posunujte obrobek pod horní kryt pilového kotouče a stále jej pevně přitlačujte k vodítku. Nechejte pilový kotouč řezat vlastním tempem a neprotlačujte obrobek přes pilový kotouč. Otáčky pilového kotouče by měly být konstantní.
- Jakmile se přiblížíte k pilovému kotouči, nezapomeňte použít tlačnou tyč (17).
- Po ukončení řezu vypněte pilu, počkejte na úplné zastavení pilového kotouče a sejměte obrobek.



VAROVÁNÍ: Nikdy neprotlačujte nebo nedržte volný konec nebo ořez obrobku.



VAROVÁNÍ: Při podélných řezech malých obrobků vždy používejte tlačnou tyč.

Šikmé řezy (obr. U)

- Uvolněte upínací rukojeť šikmých řezů a pilový kotouč nastavte na požadovaný úhel.
- Abyste zabránili sevření materiálu mezi pilovým kotoučem a vodítkem, umístěte vodítko na levé straně kotouče.
- Postupujte jako při provádění svislých přímých řezů.

Pokosové řezy (obr. V1–V3)

- Pokosové vodítko nastavíte tak, že povolíte pojistnou matici šroubu dorazu (81) a doraz (82) zašroubujete dovnitř nebo ven tak, aby byl ukazatel pokosu v poloze 0° (obr. V1).
- Nastavte výšku a úhel pilového kotouče.
- Posuvnou tyč (83) pokosového vodítka vložte do drážky (84) na levé straně stolu (obr. V2).
- Povolte zajišťovací rukojeť pokosových řezů (85) a vodítko otočte tak, aby byl na stupnici nastaven požadovaný úhel (obr. V3).
- Zajišťovací rukojeť pokosových řezů (85) dotáhněte.
- Opřete obrobek o plochu pokosového vodítka. Pilu zapněte, obrobek pevně uchopte a vodítko posunujte v drážce tak, aby obrobek zajel pod pilový kotouč. Po dokončení řezu pilu ihned vypněte.

Polohy vodítka, režim stolové pily (obr. W)

- Pro podélné řezání tenkých materiálů použijte 11 mm profil paralelního vodítka se dvojnásobným nastavením výšky a toto vodítko umístěte oproti přednímu okraji nože odtrhu.
- Pro podélné řezy silnějších materiálů použijte 60 mm profil paralelního vodítka se dvojnásobným nastavením výšky.
- Pro příčné řezy úzkých a krátkých materiálů (obr. W):
 - Paralelní vodítko nastavte tak, aby nízký profil směřoval k pilovému kotouči a zadní strana vodítka byla srovnána s předním okrajem kotouče.
 - Obrobek přiložte k pokosovému vodítku (v poloze 0° nebo 90°) a přitlačení pokosového vodítka provedte řez.
 - Abyste zamezili usazování drobných odřezků před pilovým kotoučem, připravte si po délce zúžený kus materiálu a upněte jej na zadní hraně pracovního stolu v blízkosti pravé strany pilového kotouče tak, aby byly odřezky jdoucí za sebou automaticky posouvány doprava.
- Pro podélné řezy úzkých (< 120 mm) a dlouhých obrobků:
 - Vodítko upevněte co nejvíce vzad tak, aby byla při provádění dlouhých řezů dodržena přesnost.
 - Obrobek tlačte oběma rukama (z každé strany pilového kotouče jednu ruku).
 - Jakmile se přiblížíte k pilovému kotouči, použijte tlačnou tyč.
 - Dlouhé obrobky na výstupní straně podepřete.
- Pro podélné řezy širších (> 120 mm) obrobků:
 - Pokud má řezaný materiál tendenci vzpříčit se mezi kotoučem nebo nožem odtrhu a vodítkem, vodítko nastavte dopředu, jak je znázorněno na obrázku W.

Volitelné příslušenství



VAROVÁNÍ: Před připojením jakéhokoliv příslušenství vždy odpojte stroj od sítě.



VAROVÁNÍ: Jiné příslušenství, než je příslušenství nabízené společností DeWALT, nebylo s tímto výrobkem

testováno. Proto by mohlo být použití takového příslušenství s tímto nářadím velmi nebezpečné. Chcete-li snížit riziko zranění, používejte s tímto nářadím pouze příslušenství doporučené společností DeWALT.

SOUPRAVA PRO ODSÁVÁNÍ PRACHU (OBR. A1, A2, A8)

Stroj je dodáván se třemi místy k odsávání prachu pro použití v každém režimu.

- Při řezání dřeva k pile vždy připojte zařízení pro odsávání prachu splňující požadavky příslušných předpisů, které se týkají prachových emisí.



VAROVÁNÍ: Kdykoli je to možné, připojte zařízení pro odsávání prachu, které splňuje požadavky příslušných předpisů týkajících se prachových emisí.

Připojte k pile zařízení pro odsávání prachu splňující požadavky platných předpisů. Rychlost vzduchu externích systémů bude 20 m/s +2 m/s. Rychlost je měřena ve spojovací trubici v bodě připojení, s připojenou pilou, která není v chodu.

Samostatná souprava k odsávání prachu je k dispozici jako volitelné příslušenství (DE3500)

1. Trubicí odsávání prachu nasadte k hubicím; delší hadici k horní trysce.
2. Hadice připojte k trojcestnému konektoru.

Připojení - poloha pokosové pily

- Jednu hadici připojte ke spodnímu ochrannému krytu.
- Příslušnými hubicemi připojte jednu hadici k výstupu s menším průměrem a jednu k výstupu s větším průměrem.
- Hadice připojte k trojcestnému konektoru.
- Samostatný výstup trojcestného konektoru připojte k hadici vysavače.

Připojení - poloha stolové pily

- Ochranný kryt pilového kotouče nahradte krytem dodaným se soupravou odsávání prachu a připojte k němu hadici od spodního ochranného krytu.
- Postupujte jako při poloze pro pokosové řezy.

PŘÍDAVNÁ VZPĚRA/DÉLKOVÝ DORAZ POKOSOVÉ PILY (OBR. A4)

Přídatnou vzpěru a délkový doraz lze upevnit po levé straně nebo po pravé straně, případně, pokud máte dvě soupravy, po obou stranách stolu pily.

- Součásti 28–34 upevněte na dvě vodící tyče (29).

- Pro příčné řezy desek širokých 210 mm (síla 15 mm) použijte otočný doraz (30).

STŮL S PODÁVACÍMI VÁLCI (OBR. A5)

V režimu pokosové pily lze stůl s podávacími válci upevnit po levé straně nebo po pravé straně, případně, pokud máte dvě soupravy, po obou stranách stolu pily.

V režimu stolové pily jej lze také upevnit ze přední nebo ze zadní strany stolu pily.

BOČNÍ PRODLUŽOVACÍ STŮL (OBR. A6)

Boční prodlužovací stůl rozšiřuje vzdálenost mezi vodítkem podélných řezů a pilovým kotoučem na 600 mm a více, v závislosti na použité délce vodicích tyčí a místě upevnění stolu. Boční prodlužovací stůl musí být použit spolu s vodicími tyčemi (29) (volitelné příslušenství).

Stavitelný stůl je po čelním okraji opatřen rytou stupnicí a je upevněn na robustní základně, která se upíná k vodicím tyčím.

- Boční prodlužovací stůl upevněte po pravé straně stolu pily tak, aby stupnice obou stůlů na sebe plynule navazovaly.

JEDNODÍLNÝ KLUZNÝ STŮL (OBR. A7)

Tento kluzný stůl (37) umožňuje po levé straně pilového kotouče použití desek rozměrů až 1200 x 900 mm.

Vodicí tyče jsou upevněny v robustních slitinových blocích, jsou od stroje rychle odpojitelné a svou plnou stavitelností vyhoví všem plánům.

Vodítko obsahuje po celé své délce měřicí pásmo pro rychlé umístění stavitelného dorazu a stavitelné vzpěry při použití úzkých obrobků.

DVOJDÍLNÝ KLUZNÝ STŮL

Tento kluzný stůl umožňuje po levé straně pilového kotouče použití desek rozměrů až 1850 mm.

Přeprava



VAROVÁNÍ: Přepravujte pilu vždy v režimu stolová pila s nasazeným horním krytem pilového kotouče.

- Sejměte nohy.



VAROVÁNÍ: Při přenášení stroje vždy pracujte s pomocníkem. Stroj je pro jednu osobu příliš těžký.

ÚDRŽBA

Vaše nářadí DEWALT bylo zkonstruováno tak, aby pracovalo co nejdéle s minimálními nároky na údržbu. Řádná péče o nářadí a jeho pravidelné čištění vám zajistí jeho bezproblémový chod.



VAROVÁNÍ: Z důvodu snížení rizika zranění vypněte zařízení a odpojte napájecí kabel od sítě před nasazením nebo sejmutím příslušenství, před jakýmkoli seřízením, nastavením nebo před prováděním oprav. Ujistěte se, zda je spouštěcí spínač v poloze vypnuto. Náhodné spuštění může způsobit úraz.



Mazání

Ložiska motoru jsou samomazná a vodotěsná.

- Pravidelně mírně namažte stykovou plochu otočného stolu v místech, kde klouže po hraně pevného stolu.
- Suchým měkkým kartáčem pravidelně čistěte části pily, na kterých dochází k usazování prachu a pilin.



Čištění



VAROVÁNÍ: Jakmile se ve větracích drážkách a v jejich blízkosti nahromadí prach a nečistoty, ofoukejte nářadí proudem suchého stlačeného vzduchu. Při provádění tohoto úkonu údržby použijte schválenou ochranu zraku a masku proti prachu.



VAROVÁNÍ: K čištění nekovových součástí nářadí nikdy nepoužívejte rozpouštědla nebo jiné agresivní látky. Tyto chemikálie mohou oslabit materiály použité v těchto částech. Používejte pouze hadřík navlhčený v mýdlovém roztoku. Nikdy nedovolte, aby se do nářadí dostala jakákoli kapalina. Nikdy neponořujte žádnou část nářadí do kapaliny.



VAROVÁNÍ: Z důvodu snížení rizika zranění pravidelně čistěte horní část stolu.



VAROVÁNÍ: Z důvodu snížení rizika zranění pravidelně čistěte systém pro zachytávání prachu.

Před použitím pečlivě zkontrolujte horní kryt pilového kotouče, pohyblivý spodní kryt a trubici odsávání prachu, abyste se ujistili o jejich správné funkci. Ujistěte se, zda piliny, prach nebo části

obrobku nemohou způsobit zablokování těchto funkcí.

Dojde-li k zablokování částí obrobku mezi řezným kotoučem a ochrannými kryty, odpojte stroj od napájení a postupujte podle pokynů uvedených v části **Montáž pilového kotouče**. Odstraňte zaseknuté části a proveďte montáž pilového kotouče.

servisu naleznete také na internetové adrese:
www.2helpU.com.

Doplňkové příslušenství



VAROVÁNÍ: Jiné příslušenství, než je příslušenství nabízené společností DEWALT, nebylo s tímto výrobkem testováno. Proto by mohlo být použití takového příslušenství s tímto nářadím velmi nebezpečné. Chcete-li snížit riziko zranění, používejte s tímto nářadím pouze příslušenství doporučené společností DEWALT.

Další informace týkající se příslušenství získáte u autorizovaného prodejce.

Ochrana životního prostředí



Tříděte odpad. Tento výrobek nesmí být vyhozen do běžného domácího odpadu.



Pokud nebudete výrobek DEWALT dále používat nebo přejete-li si jej nahradit novým, nelikvidujte jej spolu s běžným komunálním odpadem. Zajistěte likvidaci tohoto výrobku v tříděném odpadu.



Tříděný odpad umožňuje recyklaci a opětovné využití použitých výrobků a obalových materiálů. Opětovné použití recyklovaných materiálů pomáhá chránit životní prostředí před znečištěním a snižuje spotřebu surovin.

Při zakoupení nových výrobků vám prodejny, místní sběrný odpadů nebo recyklační stanice poskytnou informace o správné likvidaci elektroodpadů z domácnosti.

Společnost DEWALT poskytuje službu sběru a recyklace výrobků DEWALT po skončení jejich provozní životnosti. Chcete-li získat výhody této služby, odevzdejte prosím váš výrobek kterémukoli autorizovanému zástupci servisu, který nářadí odebere a zajistí jeho recyklaci.

Místo nejbližšího autorizovaného servisu DEWALT naleznete na příslušné adrese uvedené na zadní straně tohoto návodu. Seznam autorizovaných servisů DEWALT a podrobnosti o prodejnám

ZÁRUKA

Společnost DeWALT je přesvědčena o kvalitě svých výrobků a nabízí mimořádnou záruku pro profesionální uživatele tohoto nářadí. Tato záruka je nabízena ve prospěch zákazníka a nijak neovlivní jeho zákonná záruční práva. Tato záruka platí ve všech členských státech EU a evropské zóny volného obchodu EFTA.

• 30 DNŮ ZÁRUKA VÝMĚNY •

Nejste-li s výkonem vašeho nářadí DeWALT zcela spokojeni, můžete jej do 30 dnů po zakoupení vrátit. Nářadí musí být v kompletním stavu jako při zakoupení a musí být dodáno na místo, kde bylo zakoupeno, kde bude provedena výměna nebo navrácení peněz. Nářadí musí být v uspokojivém stavu a musí být předložen doklad o jeho zakoupení.

• JEDNOROČNÍ SMLOUVA NA BEZPLATNÝ SERVIS •

Musí-li být během 12 měsíců po zakoupení provedena údržba nebo servis vašeho nářadí DeWALT, máte nárok na jedno bezplatné provedení tohoto úkonu. Tento úkon bude bezplatně proveden v autorizovaném servisu DeWALT. K nářadí musí být předložen doklad o jeho zakoupení. Tato oprava zahrnuje i práci. Tento bezplatný servis se nevztahuje na příslušenství a náhradní díly, pokud nejsou také kryty zárukou.

• JEDNOROČNÍ PLNÁ ZÁRUKA •

Dojde-li během 12 měsíců od zakoupení výrobku DeWALT k poškození tohoto výrobku z důvodu závady materiálu nebo špatného dílenského zpracování, společnost DeWALT zaručuje bezplatnou výměnu všech poškozených částí - nebo dle našeho uvážení - bezplatnou výměnu celého nářadí, za předpokladu, že:

- Závada nevznikla v důsledku neodborného zacházení.
- Výrobek byl vystaven běžnému použití a opotřebování.
- Výrobek nebyl opravován neoprávněnými osobami.
- Byl předložen doklad o zakoupení;
- Byl výrobek vrácen kompletní s původními komponenty.

Požadujete-li reklamaci, kontaktujte prodejce u kterého jste výrobek zakoupili nebo vyhledejte autorizovanou servisní organizaci. Seznam autorizovaných servisů DeWALT a podrobnosti o poprodejním servisu naleznete také na internetové adrese: www.2helpU.com.

STANLEY BLACK & DECKER CZECH REPUBLIC S.R.O.

Tůrkova 5b
149 00 Praha 4
Česká Republika
Tel.: 00420 261 009 772
Fax: 00420 261 009 784
Servis: 00420 244 403 247
www.dewalt.cz
obchod@sbdinc.com

STANLEY BLACK & DECKER SLOVAKIA S.R.O.

Vysoká 2/b
811 06 Bratislava
Tel.: 00420 261 009 772
Fax: 00420 261 009 784
www.dewalt.sk
obchod@sbdinc.com

BAND SERVIS

K Pasekám 4440
760 01 Zlín
Tel.: 00420 577 008 550,1
Fax: 00420 577 008 559
www.bandservis.cz
bandservis@bandservis.cz

BAND SERVIS

Paulínska 22
917 01 Trnava
Tel.: 00421 335 511 063
Fax: 00421 335 512 624
www.bandservis.sk
p.talajka@bandservis.sk

Právo na případné změny vyhrazeno.

06/2014

CZ ZÁRUČNÍ LIST

SK ZÁRUČNÝ LIST



TYP VÝROBKU:

CZ	Výrobní kód	Datum prodeje	Razítko prodejny Podpis
SK	Výrobný kód	Dátum predaja	Pečiatka predajne Podpis

CZ Dokumentace záruční opravy			SK Dokumentácia záručnej opravy			
CZ	Číslo	Datum příjmu	Datum zakázky	Číslo zakázky	Závada	Razítko Podpis
SK	Číslo dodávky	Dátum príjmu	Dátum opravy	Číslo objednávky	Porucha	Pečiatka Podpis

CZ
Adresy servisu
Band servis
Klášteřského 2
CZ-140 00 Praha 4
Tel.: 00420 244 403 247
Fax: 00420 241 770 167

CZ
Band servis
K Pasekám 4440
CZ-760 01 Zlín
Tel.: 00420 577 008 550,1
Fax: 00420 577 008 559
<http://www.bandservis.cz>

SK
Adresa servisu
Band servis
Paulínska ul. 22
SK-917 01 Trnava
Tel.: 00421 335 511 063
Fax: 00421 335 512 624