



**559033 - 88 RUS/UA**  
Перевод с оригинала инструкции

**DW738**  
**DW739**

Рисунок 1

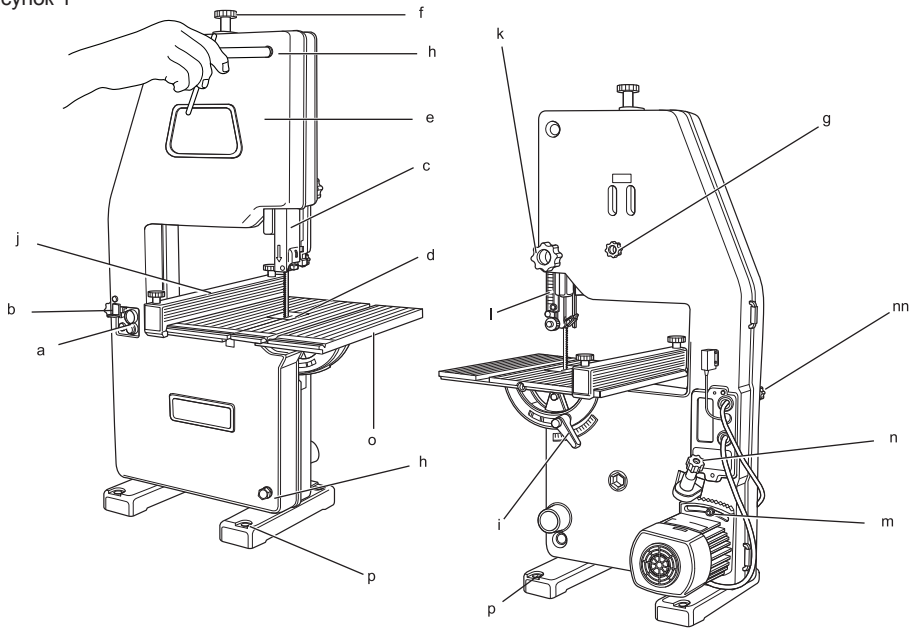


Рисунок 2

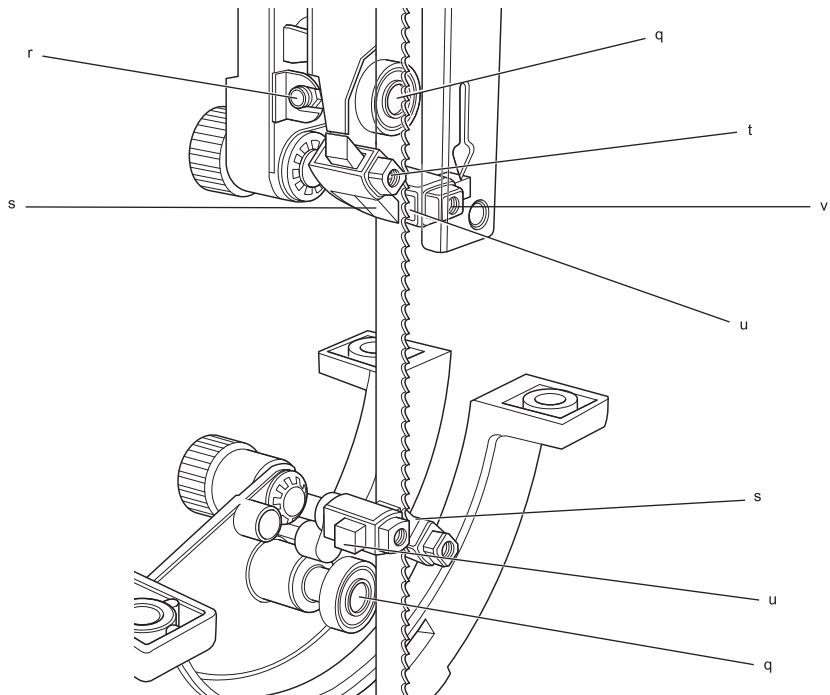


Рисунок 3А

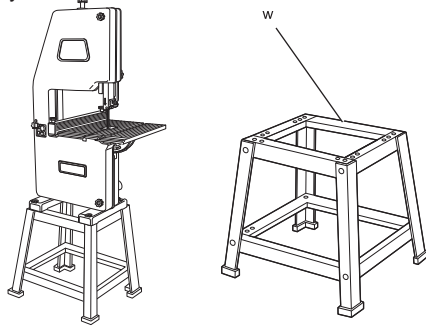


Рисунок 3В

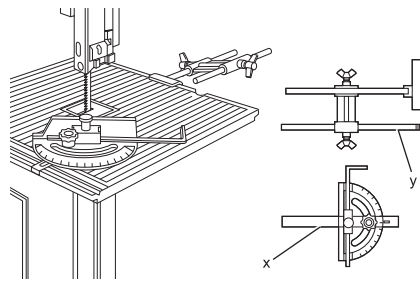


Рисунок 4А

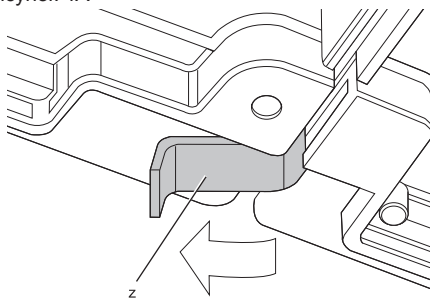


Рисунок 4В

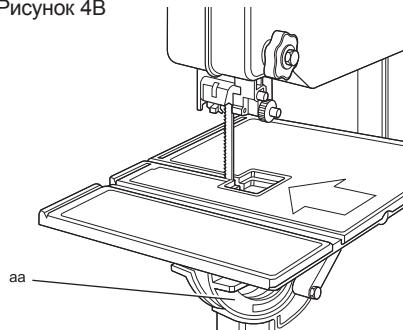


Рисунок 4С

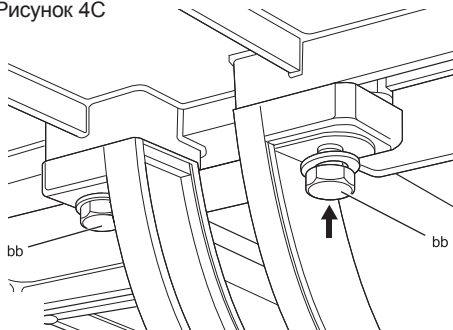


Рисунок 4D

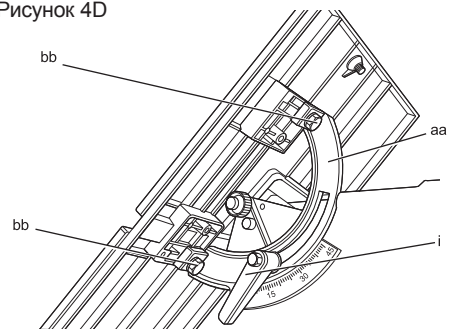


Рисунок 4Е

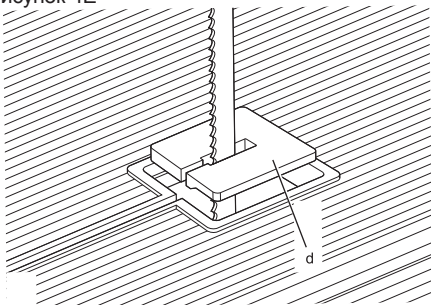


Рисунок 4F

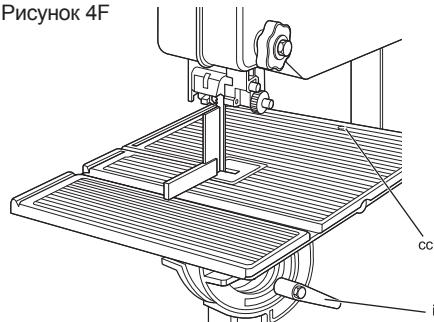


Рисунок 5А

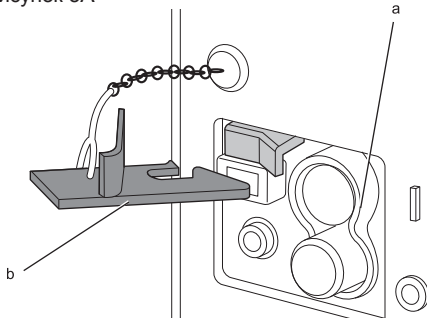


Рисунок 5В

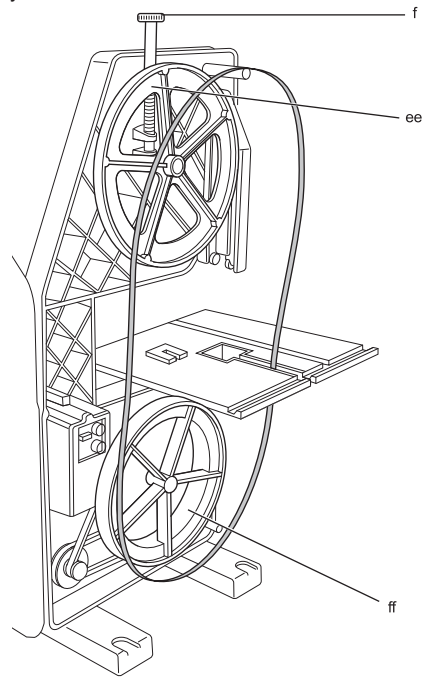


Рисунок 5С

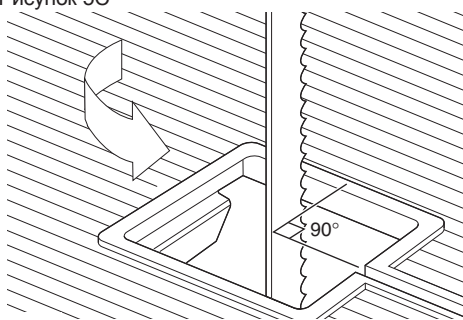


Рисунок 5D

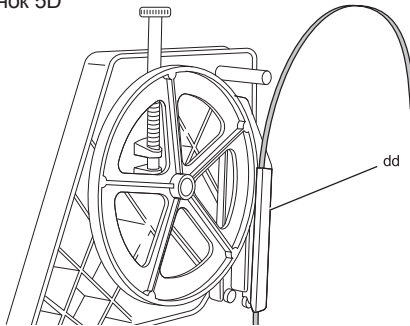


Рисунок 6В

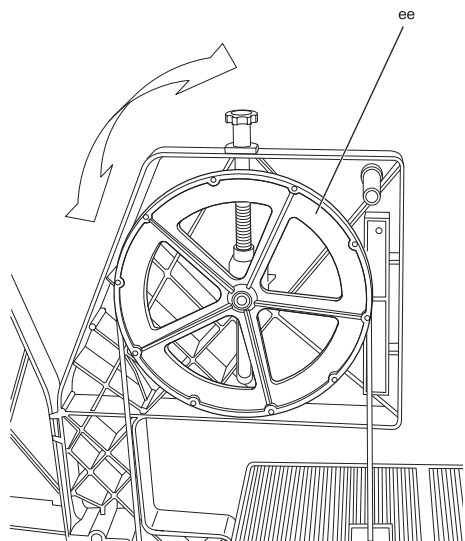


Рисунок 6А

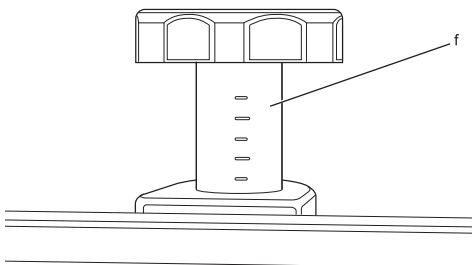


Рисунок 6С

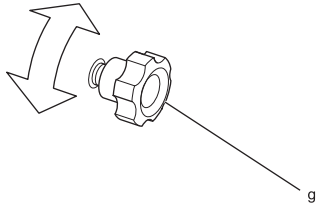


Рисунок 7А

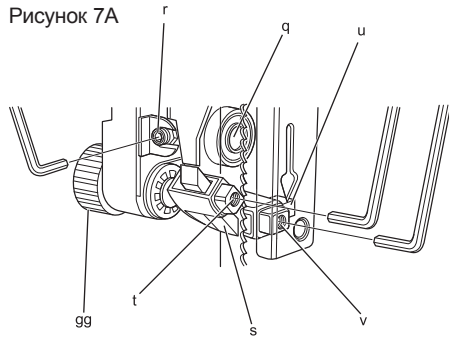


Рисунок 7В

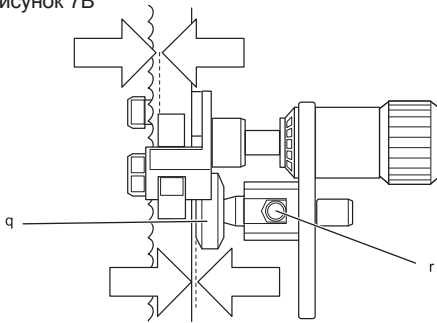


Рисунок 7С

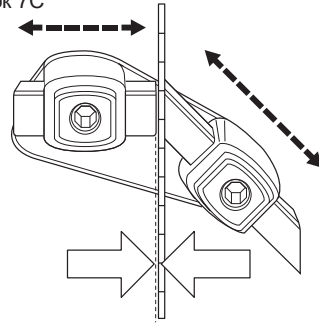


Рисунок 8А

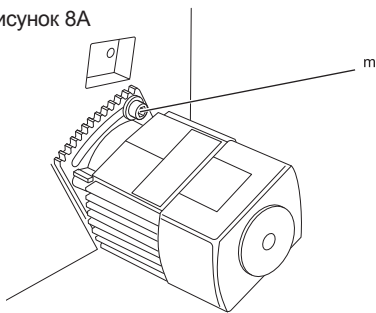


Рисунок 8В

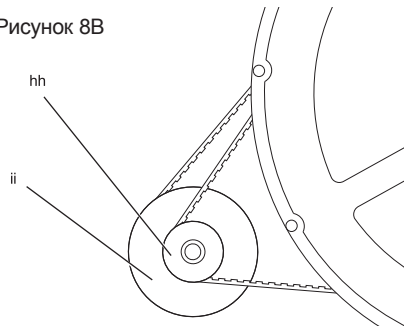


Рисунок 8С

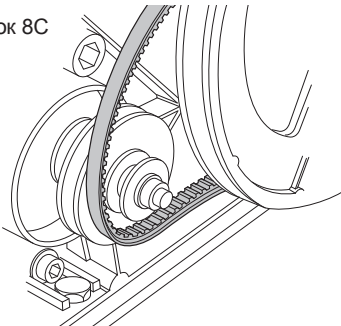


Рисунок 9

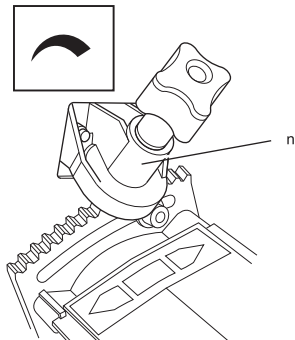


Рисунок 10А

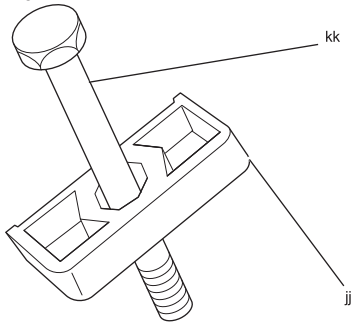


Рисунок 10В

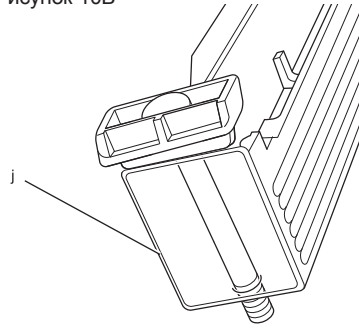


Рисунок 10С

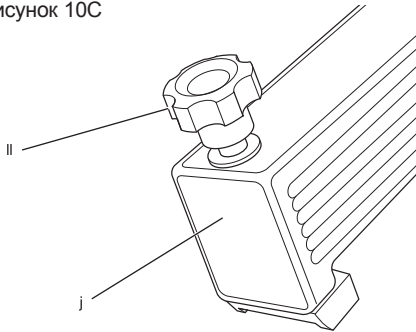


Рисунок 10D

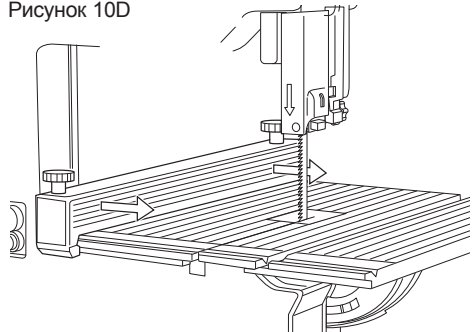


Рисунок 10Е

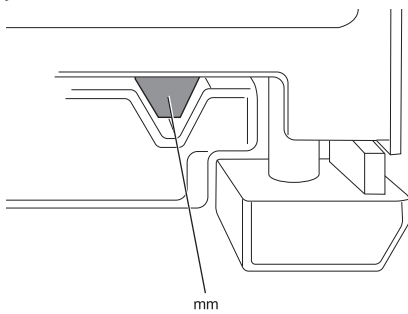


Рисунок 11

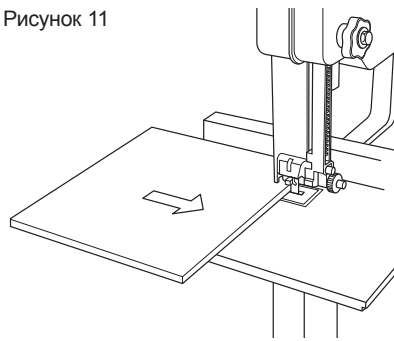
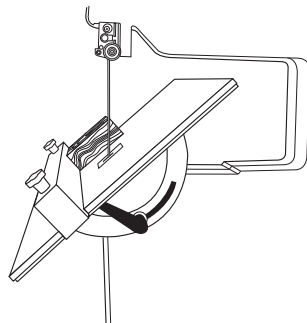


Рисунок 12



# ЛЕНТОЧНАЯ ПИЛА DW738, DW739

## Поздравляем Вас!

Вы выбрали электрический инструмент фирмы DEWALT. Тщательная разработка изделий, многолетний опыт фирмы по производству электроинструментов, различные усовершенствования сделали электроинструменты DEWALT одними из самых надежных помощников для профессионалов.

## Технические характеристики

	DW738	DW739
Напряжение питания В	230	230
Тип	3	3
Потребляемая мощность Вт	750	750
Скорость резания м/мин.	330/800	330-800
Скорость двигателя об./мин.	2830	2830
Макс. высота реза мм	155	155
Макс. ширина реза мм	310	310
Размер стола мм	380 x 380	380 x 380
Наклон стола	0–45°	0–45°
Общая высота мм	970	970
Общая ширина мм	510	510
Общая глубина мм	660	660
Вес кг	23	23

L <sub>ра</sub> (звуковое давление) дБ(А)	92,0	92,0
K <sub>ра</sub> (погрешность измерения звукового давления) дБ(А)	3,3	3,3
L <sub>wa</sub> (акустическая мощность) дБ(А)	105,0	105,0
K <sub>wa</sub> (погрешность измерения акустической мощности) дБ(А)	4,0	4,0

**ПРИМЕЧАНИЕ:** Данное устройство предназначено для подключения к источнику питания с максимальным допустимым электрическим сопротивлением системы Z<sub>max</sub> 0,25 Ω в точке подключения (блоке питания) пользовательской сети.

Пользователь должен следить за тем, чтобы данное устройство подключалось только к системе электропитания, которая полностью соответствует описанным выше требованиям. При необходимости пользователь может

узнать о системе сопротивления в точке подключения в компании по коммунальному электроснабжению.

## Минимальные электрические предохранители:

Инструменты 230 В 10 ампер, электросеть

## Определения: Предупреждения безопасности

Следующие определения указывают на степень важности каждого сигнального слова. Прочтите руководство по эксплуатации и обратите внимание на данные символы.



**ОПАСНО:** Означает чрезвычайно опасную ситуацию, которая приводит к смертельному исходу или получению тяжелой травмы.



**ВНИМАНИЕ:** Означает потенциально опасную ситуацию, которая может привести к смертельному исходу или получению тяжелой травмы.



**ПРЕДУПРЕЖДЕНИЕ:** Означает потенциально опасную ситуацию, которая может привести к получению травмы легкой или средней тяжести.

**ПРЕДОСТЕРЕЖЕНИЕ:** Означает ситуацию, не связанную с получением телесной травмы, которая, однако, может привести к повреждению инструмента.



Риск поражения электрическим током!



Огнеопасность!



Острые кромки!

# Декларация соответствия ЕС

## ДИРЕКТИВА ПО МЕХАНИЧЕСКОМУ ОБОРУДОВАНИЮ



DW738, DW739

DEWALT заявляет, что продукты, обозначенные в разделе «Технические характеристики», разработаны в полном соответствии со стандартами: 2006/42/ЕС, EN 61029-1, EN 61029-2-5.

Данные продукты также соответствуют Директиве 2004/108/ЕС. За дополнительной информацией обращайтесь по указанному ниже адресу или по адресу, указанному на последней странице руководства.

Нижеподписавшееся лицо полностью отвечает за соответствие технических данных и делает это заявление от имени фирмы DEWALT.

Хорст Гроссманн (Horst Grossmann)  
Вице-президент по инженерным разработкам  
DEWALT, Richard-Klinger-Straße 11,  
D-65510, Idstein, Germany  
01.01.2010



**ВНИМАНИЕ:** Внимательно прочитайте руководство по эксплуатации для снижения риска получения травмы.

### Общие инструкции по технике безопасности



**ВНИМАНИЕ!** При использовании электрических инструментов соблюдение правил по технике безопасности и следование данным инструкциям позволит снизить вероятность возникновения пожара, поражения электрическим током и получения травм.

Перед использованием данного электроинструмента внимательно прочтите настоящие инструкции и сохраните их для последующего использования.

### СОХРАНИТЕ ДАННОЕ РУКОВОДСТВО ДЛЯ ПОСЛЕДУЮЩЕГО ОБРАЩЕНИЯ ИСПОЛЬЗОВАНИЯ

- 1. Содержите рабочее место в чистоте.**  
*Загромождение рабочей зоны и рабочего стола может стать причиной несчастного случая.*
- 2. Учитывайте особенности окружающей среды вокруг рабочего места.**  
*Не подвергайте инструмент воздействию дождя. Не используйте инструмент во влажной среде. Обеспечьте хорошую освещенность рабочего места (250-300 Люкс). Не пользуйтесь инструментом, если существует риск возникновения пожара или взрыва, т.е. рядом с легковоспламеняющимися жидкостями или газами.*
- 3. Защита от поражения электрическим током.**  
*Во время работы не прикасайтесь к заземленным предметам (например, трубопроводам, радиаторам отопления, газовым плитам и холодильникам). При использовании электроинструмента в экстремальных условиях (например, высокая влажность, наличие металлической стружки и т.д.) следует усилить меры безопасности и пользоваться изолирующим трансформатором или автоматом, защищающим от утечек на землю.*
- 4. Не позволяйте посторонним лицам находиться в рабочей зоне.**  
*Не позволяйте кому-либо, особенно детям, не участвующему в производственном процессе, касаться инструмента или удлинительного кабеля и не допускайте присутствия посторонних лиц в зоне проведения работ.*
- 5. Хранение неиспользуемых инструментов.**  
*Не используемый инструмент должен храниться надежно запертым в сухом месте, недоступном для детей.*
- 6. Избегайте чрезмерной нагрузки инструмента.**  
*Инструмент будет работать лучше и безопаснее при нагрузке, на которую он рассчитан.*



**7. Используйте специально предназначенный для данного вида работ инструмент.**

Не используйте маломощные инструменты для выполнения работ, которые должны выполняться при помощи более мощных инструментов. Не используйте электроинструменты, не предназначенные для данного типа работ, например, дисковые пилы для резки сучьев или бревен.

**8. Одевайтесь соответствующим образом.**

Не надевайте свободную одежду или украшения, так как они могут быть захвачены движущимися частями инструмента. При работе вне помещений рекомендуется надевать обувь на нескользящей подошве. Используйте соответствующий головной убор, чтобы спрятать длинные волосы.

**9. Пользуйтесь средствами индивидуальной защиты.**

Всегда работайте в защитных очках. Если во время работы образуется пыль или летучие твердые частицы обрабатываемого материала, используйте защитную маску или респиратор. Если эти частицы имеют достаточно высокую температуру, необходимо также надевать защитный передник. Всегда используйте средства защиты органов слуха. Всегда надевайте защитную каску.

**10. Подсоедините пылеудаляющее оборудование.**

Если электроинструмент снабжен устройством сбора и удаления пыли, убедитесь, что данное устройство подключено и используется надлежащим образом.

**11. Бережно обращайтесь с электрическим кабелем.**

При отключении от сети питания, не выдёргивайте вилку из розетки за кабель. Не подвергайте электрический кабель воздействию высокой температуры, масла и держите вдали от острых предметов и углов. Никогда не переносите электроинструмент, держа его за кабель.

**12. Безопасная работа.**

По возможности используйте трубки или тиски для фиксации обрабатываемой детали. Это более безопасно,

чем прижимать заготовку руками, и позволяет освободить обе руки для управления инструментом.

**13. Не перенапрягайтесь.**

Всегда сохраняйте равновесие и устойчивую позу.

**14. Проверяйте исправность инструмента.**

Содержите пильные инструменты в хорошо заточенном и чистом состоянии, что повысит эксплуатационные показатели и сделает работу более безопасной. Соблюдайте инструкции по смазке и замене дополнительных принадлежностей. Выполняйте периодические осмотры инструмента и, если будет обнаружено повреждение, сдайте его на ремонт в авторизованный сервисный центр. Поверхность рукояток должна оставаться сухой, чистой и не содержать следов масла и консистентной смазки.

**15. Отключение электроинструментов.**

При не использовании инструмента, перед обслуживанием и во время замены дополнительных принадлежностей, таких как пильные полотна и диски, сверла и фрезы, всегда отключайте электроинструмент от источника питания.

**16. Удалите регулировочные и гаечные ключи.**

Перед включением электроинструмента всегда проверяйте, чтобы с него были удалены все регулировочные и гаечные ключи.

**17. Не допускайте непреднамеренного запуска.**

При переноске электроинструмента не держите палец на выключателе. Перед подключением к источнику питания убедитесь, что инструмент выключен.

**18. Используйте удлинительный кабель, предназначенный для применения вне помещений.**

Перед началом работы проверьте удлинительный кабель на наличие повреждений и при необходимости замените его. При работе электроинструментом на открытом воздухе всегда пользуйтесь удлинительным кабелем, предназначенным для применения вне помещений и имеющим

соответствующую маркировку.

### 19. Будьте внимательны.

Следите за тем, что Вы делаете.

Руководствуйтесь здравым смыслом.

Не пользуйтесь электроинструментом в состоянии усталости или под воздействием сильнодействующих лекарств или алкоголя.

### 20. Проверяйте исправность деталей инструмента.

Перед использованием тщательно проверьте инструмент и электрический кабель, чтобы решить, будет ли он работать должным образом и сможет ли выполнить намеченную функцию.

Проверьте центровку и качество крепления движущихся деталей, наличие повреждённых деталей, качество монтажа и любые другие условия, которые могут повлиять на работу инструмента. Поврежденные защитные кожухи или другие неисправные детали должны быть должным образом отремонтированы или заменены в авторизованном сервисном центре, если в данном руководстве по эксплуатации не указано иное. Ремонтуйте или заменяйте поврежденные или неисправные выключатели только в авторизованном сервисном центре. Не используйте электроинструмент, если его выключатель не устанавливается в положение включения или выключения. Никогда не пытайтесь выполнить ремонт самостоятельно.



**ВНИМАНИЕ!** Использование любых принадлежностей или приспособлений, а также выполнение данным инструментом любых видов работ, не рекомендованных в данном руководстве по эксплуатации, может привести к несчастному случаю.

## Дополнительные правила безопасности при работе ленточными пилами

- Перед работой убедитесь, что инструмент помещен на ровную устойчивую поверхность.
- В случае поломки или выхода инструмента из строя немедленно выключите инструмент и отключите его от источника питания.
- Сообщите о неисправности и должным образом опишите состояние инструмента, чтобы предотвратить использование поврежденного станка другими пользователями.
- При блокировке пильного полотна в результате аномального усилия подачи в процессе резания, выключите инструмент и отключите его от источника питания. Удалите заготовку и убедитесь, что пильное полотно движется свободно. Снова включите инструмент и начните новый распил с уменьшенным усилием подачи.
- Никогда не удаляйте обрезки или другие части заготовки из зоны распила, когда инструмент еще работает.
- Обеспечьте достаточное общее или местное освещение
- Убедитесь, что оператор прошел специальное обучение по использованию, регулировке и эксплуатации инструмента.
- Всегда выключайте инструмент, оставляемый без присмотра.
- При распиловке древесины подсоединяйте пилу к устройству пылесборника. Всегда принимайте во внимание факторы, влияющие на образование пыли:
  - Тип обрабатываемого материала (при распиловке древесно-стружечной плиты образуется больше пыли, чем при распиловке древесины).
  - Правильная регулировка пильного полотна.
  - Убедитесь, что местная вытяжная вентиляция, так же как вытяжные шкафы, отражатели и желоба, настроены должным образом.
  - Скорость воздушного потока пылеудаляющего устройства должна быть не ниже 20 м/с.
- Всегда используйте индивидуальные средства защиты:
  - Средства защиты органов слуха снижают риск потери слуха.
  - Респиратор предотвращает риск вдыхания вредной пыли.

- При захвате пыльных полотен и заготовок из грубых материалов надевайте защитные перчатки.
- При выполнении прямого реза вплотную к направляющей всегда используйте толкатель.
- При резании на наклонном столе всегда помещайте направляющую на нижнюю сторону стола.
- При резании круглых профилей всегда используйте подходящее зажимное устройство, чтобы предотвратить скручивание заготовки.
- Перед тем, как начать операцию, тщательно проверьте регулировку и функционирование защитных кожухов.
- Размеры заготовки
  - Никогда не пилите заготовки короче 20 мм.
  - Максимальный разрез заготовки для обработки данным инструментом без использования дополнительной опоры:
  - Высота 150 мм x ширина 230 мм x длина 700 мм.
  - Более длинные заготовки должны поддерживаться дополнительным столом.
- Не допускайте в рабочую зону посторонних лиц. Не позволяйте детям, посторонним лицам или животным находиться в рабочей зоне, дотрагиваться до инструмента или до электрического кабеля.
- Используйте инструмент по назначению. Назначение инструмента описывается в данном руководстве по эксплуатации. Избегайте чрезмерной нагрузки инструмента. Использование инструмента по назначению сделает работу более легкой и безопасной.
- Данный инструмент не предназначен для серийного или конвейерного производства.
- Всегда сохраняйте равновесие и устойчивую позу.
- Всегда работайте в защитных очках. Если во время работы образуется пыль или летучие твердые частицы обрабатываемого материала, используйте защитную маску или респиратор. Если эти частицы имеют достаточно высокую температуру, необходимо также надевать защитный

передник. Всегда используйте средства защиты органов слуха и надевайте защитную каску.

- Выбирайте нужный тип пыльного полотна в соответствии со скоростью и видом обрабатываемого материала.
- Соблюдайте максимальную скорость, указанную на упаковке пыльного полотна.
- Не допускается использование пыльных полотен, размеры которых отличаются от указанных в технических характеристиках.
- Не используйте деформированные или поврежденные пыльные полотна.
- При наклонном резании следите, чтобы направляющая была закреплена на нижней стороне стола.
- Держите неиспользуемый толкатель в предназначенном для него месте.
- Не перенапрягайтесь. Всегда сохраняйте равновесие и устойчивую позу.
- Никогда не чистите инструмент при движущемся пыльном полотне.

## Остаточные риски

Следующие риски являются характерными при использовании данных пил:

- Травмы в результате касания вращающихся частей.
- Травмы в результате разрушения пыльного полотна.

Эти риски являются наиболее очевидными:

- непосредственно в зоне обработки,
- в зоне нахождения вращающихся деталей оборудования.

Несмотря на соблюдение соответствующих инструкций по технике безопасности и использование предохранительных устройств, некоторые остаточные риски невозможно полностью исключить. К ним относятся:

- Ухудшение слуха.
- Риск несчастных случаев, вызванных незакрытыми частями вращающегося пыльного полотна.
- Риск получения травмы при смене пыльного полотна.

- Риск защемления пальцев при снятии защитных кожухов.
- Ущерб здоровью в результате вдыхания пыли от распила древесины, в особенности, дуба и бука.

На образование шума влияют следующие факторы:

- Вид разрезаемого материала
- Опора материала
- Натяжение пильного полотна
- Тип пильного полотна
- Прилагаемое усилие
- Правильная регулировка и регулярное техническое обслуживание защитных кожухов.
- Регулярное техническое обслуживание натяжных роликов и системы смазки.

## Маркировка инструмента

На инструменте имеются следующие знаки:



Если инструмент не используется, а также перед проведением технического обслуживания или сменой принадлежностей или насадок, всегда отключайте инструмент от источника питания.



Проверьте направление пильного полотна.



Держите руки в стороне от этого участка



Место захвата для переноски.

### МЕСТО ПОЛОЖЕНИЯ КОДА ДАТЫ (РИС. 1)

Код даты, который также включает в себя год изготовления, отштампован на поверхности корпуса инструмента.

Пример:

2010 XX XX  
Год изготовления

## Комплект поставки

Упаковка содержит:

- 1 Частично собранная ленточная пила
- 1 Стол

- 1 Направляющая
- 1 Торцовый гаечный ключ (10-13 мм)
- 1 Упаковка, содержащая:
  - 1 Пластина для пропила
  - 2 Направляющих блока пильного полотна 45°
  - 2 Направляющих блока пильного полотна 90°
  - 3 Болта с квадратными головками M8 x 60
  - 4 Шестигранные гайки M8
  - 9 Шайб D8
  - 2 Шайбы D6
  - 1 Болт с шестигранной головкой M8 x 60
  - 4 Болта с шестигранными головками M8 x 20
  - 2 Болта с шестигранными головками M6 x 65
  - 2 Рукоятки
  - 2 Зажима направляющей
  - 1 Шестигранный ключ 2,5 мм
  - 1 Шестигранный ключ 6 мм
  - 1 Руководство по эксплуатации
  - 1 Чертеж инструмента в разобранном виде

- Проверьте инструмент, детали и дополнительные приспособления на наличие повреждений, которые могли произойти во время транспортировки.
- Перед началом работы необходимо внимательно прочитать настоящее руководство и принять к сведению содержащуюся в нем информацию.

## Описание (Рис. 1)



**ВНИМАНИЕ:** Ни в коем случае не модифицируйте электроинструмент или какую-либо его деталь. Это может привести к получению травмы или повреждению инструмента.

- a. Клавиша пускового выключателя
- b. Ключ блокировки включения
- c. Защитный кожух
- d. Пластина для пропила
- e. Откидная крышка
- f. Рукоятка натяжения пильного полотна
- g. Рукоятка центрирования пильного полотна
- h. Крепежные болты крышки
- i. Зажимной рычаг наклона стола
- j. Направляющая
- k. Рукоятка положения высоты защитного кожуха

- l. Узел верхнего защитного кожуха/ направляющего упора
- m. Болт положения двигателя
- n. Регулятор скорости пильного полотна (DW739)
- o. Стол
- p. Монтажные отверстия
- nn. Местоположение толкателя

**Рис. 2**

- q. Задний опорный подшипник пильного полотна
- r. Крепежный винт без головки для (q)
- s. Направляющие блоки пильного полотна 45°
- t. Крепежный винт без головки для (s)
- u. Направляющие блоки пильного полотна 90°
- v. Крепежный винт без головки для (u)

**ДОПОЛНИТЕЛЬНЫЕ ПРИНАДЛЕЖНОСТИ (РИС. 3А)**

- w. Подставка на ножках

**Рис. 3В**

- x. Угловой упор
- y. Ограничитель для многократных резов одной длины

**НАЗНАЧЕНИЕ**

Ваша ленточная пила DW738 / DW739 предназначена для профессиональных работ на производственных участках: Данный инструмент выполняет прямые, контурные, косые и наклонные резы на материале различного типа - древесине, пластике, черных и цветных металлах и коже.

Номинальная длина пильного полотна равна 2,095 мм и ширина варьируется от 3 мм до 16 мм.



**ВНИМАНИЕ!** Используйте инструмент только по назначению, описанном в данном руководстве по эксплуатации.

**НЕ ИСПОЛЬЗУЙТЕ** инструмент во влажных условиях или при наличии в окружающем пространстве легко воспламеняющихся жидкостей или газов. Данные ленточные пилы являются профессиональными электроинструментами.

**НЕ РАЗРЕШАЙТЕ** детям прикасаться к инструменту. Неопытные пользователи должны использовать данный инструмент под руководством опытного инструктора.

**Электробезопасность**

Электрический двигатель рассчитан на работу только при одном напряжении электросети. Следите за напряжением электрической сети, оно должно соответствовать величине, обозначенной на информационной табличке электроинструмента.

Поврежденный кабель должен заменяться специально подготовленным кабелем, который можно получить в сервисной организации DEWALT.

**Использование удлинительного кабеля**

При необходимости использования удлинительного кабеля, используйте только утвержденные 3-х жильные кабели промышленного изготовления, рассчитанные на мощность не меньшую, чем потребляемая мощность данного инструмента (см. раздел «Технические характеристики»). Минимальный размер проводника должен составлять 1,5 мм<sup>2</sup>; максимальная длина кабеля не должна превышать 30 м.

При использовании кабельного барабана, всегда полностью разматывайте кабель.

**СБОРКА И РЕГУЛИРОВКА**



**ВНИМАНИЕ!** Перед сборкой и регулировкой инструмента всегда отключайте его от электросети.

Данный инструмент полностью собран, за исключением стола и направляющей планки.

**Установка инструмента**

Чтобы обеспечить безопасную работу, инструмент всегда должен быть зафиксирован на рабочем столе или на полу. Используйте болты диаметром 8 мм и длиной 100 мм.

1. Отметьте на рабочем столе положение четырех установочных отверстий в основании инструмента (р, Рис. 1).

2. Установите инструмент на рабочий стол и вставьте рекомендуемые болты в монтажные отверстия стола.

## Установка стола (Рис. 1, 4А-4F)

1. Поверните зажимной рычаг наклона стола (i на Рис. 1) против часовой стрелки приблизительно на пол-оборота, освобождая наклонный сектор (aa на Рис. 4B).
  2. Отведите назад соединительную пластину (z), закрывающую отверстие для пильного полотна в столе (Рис. 4А).
  3. Установите стол на наклонном секторе (aa), направив отверстие для пильного полотна в переднюю часть инструмента (Рис. 4B).
  4. Осторожно проведите стол вдоль пильного полотна и выровняйте отверстия в столе с отверстиями в наклонном секторе.
  5. Вставьте в 2 передние отверстия по одному болту с шестигранной головкой М8 х 20 (bb) с шайбой и вручную затяните (Рис. 4С).
  6. Наклоните стол под углом 45°.
  7. Вставьте в 2 задние отверстия по одному болту с шестигранной головкой М8 х 20 (bb) с шайбой (Рис. 4D).
  8. Затяните все 4 болта входящим в комплект поставки торцовым гаечным ключом.
  9. Нажмите на пластину для пропила (d), устанавливая ее на месте (Рис. 4Е).
  10. Переведите на место соединительную пластину (z), (Рис. 4А).
  11. Полностью поднимите защитный кожух пильного полотна (с), повернув рукоятку положения высоты (k) по часовой стрелке (Рис. 1).
  12. Используйте угольник, чтобы проверить, что стол в горизонтальном положении находится под прямым углом к пильному полотну. Если требуется регулировка, ослабьте зажимной рычаг наклона стола и подкрутите винт без головки (сс) до нужного положения (Рис. 4F).
- Торцовым гаечным ключом открутите 2 крепежных болта крышки (h), чтобы открыть откидную крышку (Рис. 1).
  - Отведите назад соединительную пластину (z), закрывающую отверстие для пильного полотна в столе (Рис. 4А).
  - Снимите пластину для пропила (d).
  - Вставьте пильное полотно через отверстие в столе. Убедитесь, что зубья пильного полотна направлены в сторону передней части инструмента и вниз, в направлении рабочей поверхности (Рис. 5B).
  - Осторожно вставьте пильное полотно в отверстие защитного кожуха (dd), поворачивая его на 90° (Рис. 5С и 5D).
  - Расположите пильное полотно между направляющими блоками (s) и (u).
  - Поместите пильное полотно между шкивами привода ленточной пилы (ee) и (ff) (Рис. 5B). При необходимости опустите нижний шкив привода, повернув рукоятку натяжения пильного полотна (f, Рис. 5B) против часовой стрелки.
  - Установите пластину для пропила (d) (Рис. 4Е).
  - Переведите на место соединительную пластину (z), (Рис. 4А).
  - Отрегулируйте натяжение пильного полотна, направляющие блоки и опорные подшпильники, как описано ниже.



**ВНИМАНИЕ:** Устанавливайте пильное полотно только в соответствии с данными инструкциями. Никогда не используйте пильные полотна других размеров, кроме указанных в Технических характеристиках.

## Регулировка натяжения пильного полотна (Рис. 6А)

Правильное натяжение зависит от ширины используемого пильного полотна. Смотрите таблицу на инструменте.

Отрегулируйте натяжение пильного полотна при помощи рукоятки (8), пока на шкале не отобразится натяжение, соответствующее ширине пильного полотна.

## Установка пильного полотна (Рис. 1, 4А, 4Е, 5А–5D)



**ВНИМАНИЕ:** Зубья нового пильного полотна очень острые и могут представлять опасность.

## Регулировка положения пильного полотна (Рис. 1, 6В и 6С)

Пильное полотно должно быть расположено по центру кромок шкивов привода.

1. Откройте откидную крышку, как было описано выше.
2. Вращая верхний шкив привода одной рукой, другой рукой слегка поворачивайте рукоятку центрирования пильного полотна (Рис. 1, 6С).



**ВНИМАНИЕ:** Не дотрагивайтесь до пильного полотна; пальцем вращайте верхний шкив за одну из перекладин.

## Регулировка направляющих блоков пильного полотна и задних опорных подшипников (Рис. 2, 7А–7С)

Во время резания пильное полотно подвержено фронтальному и боковому усилию. Задние опорные подшипники (q) расположены позади пильного полотна на расстоянии 0,5 мм, чтобы контролировать движение полотна вперед-назад. Направляющие блоки 45° и 90° расположены на расстоянии 0,1 мм от пильного полотна и контролируют боковое положение полотна.

1. Снимите пластину для пропила и наклоните стол под углом 45°.
2. Ослабьте винты без головок (r) и расположите задние опорные подшипники (q) в стороне от пильного полотна (Рис. 7А).
3. Отрегулируйте ручку с накаткой (gg), располагая направляющие блоки сразу позади зубьев пильного полотна (Рис. 7А).
4. Расположите задние опорные подшипники (q) в 0,1 мм позади от пильного полотна и затяните винты без головок (r) (Рис. 7А).
5. Ослабьте винты без головок (t) и (v) и вставьте направляющие блоки (s) и (u0 в держатели (Рис. 7А).
6. Установите направляющие блоки на расстоянии приблизительно 0,5 мм от пильного полотна.
7. Затяните винты без головок (t) и (v) (Рис. 7А).

## Переключение скоростей

### DW738 (РИС. 8А–8С)

Ваша ленточная пила DW738 оборудована двухскоростным редуктором. Низкая скорость достигается за счет движения приводного ремня по малому приводному ролику (hh) (Рис. 8В). Высокая скорость достигается за счет движения приводного ремня по большому приводному ролику (ii) (Рис. 8В). Скорость вращения см. в разделе «Технические характеристики».

1. Ослабьте болт положения электродвигателя (m) и переместите двигатель, чтобы ослабить приводной ремень (Рис. 8А).
2. Снимите приводной ремень со шкива, а затем с приводного ролика (hh) или (ii) (Рис. 8В, 8С).
3. Установите приводной ремень на шкив, а затем на нужный приводной ролик (hh) или (ii).
4. Установите на место двигатель, чтобы добиться натяжения приводного ремня, и затяните болт положения электродвигателя (m) (Рис. 8А).

### DW739 (РИС. 1, 9)

Скорость Вашей ленточной пилы DW739 может варьироваться в широком диапазоне (см. Технические характеристики).

При работающем двигателе поверните регулятор скорости пильного полотна (n), чтобы достичь желаемой скорости (Рис. 9).



**ВНИМАНИЕ:** Не устанавливайте скорость выше предельно допустимой.

## Установка и регулировка направляющей планки (Рис. 1, 10А–10Е)

1. Установите зажим направляющей (kk на рис. 10А) на каждом конце направляющей (j на рис. 1), используя болты M6 x 65 (jj на рис. 10А), как показано на рисунках 10А и 10В.
2. На каждый болт наденьте шайбу D6 и затяните пластиковые рукоятки (ll) на болтах (Рис. 10С).

3. Передвиньте направляющую по столу, как показано на рис. 10D. Убедитесь, что V-образные язычки (mm) вошли в паз стола (Рис. 10E).
4. Для регулировки направляющей ослабьте рукоятки (ll) и передвиньте направляющую в желаемое положение, используя шкалу на столе (Рис. 10C).
5. Зафиксируйте направляющую, сначала затянув переднюю рукоятку, затем заднюю. Это обеспечит полное совмещение направляющей и пильного полотна.

## Типы полотен для ленточных пил, имеющиеся в продаже (Рекомендуемые пильные полотна)

(общая длина 2095 мм)

ТИП ПОЛОТНА	ШАГ (мм)	ШИРИНА (мм)	ПРИМЕНЕНИЕ
DT8480QZ	4,2	3,0	Полотно по дереву для выпиливания
DT8481QZ	4,2	12,0	Универсальное полотно по дереву
DT8482QZ	6,4	16,0	Полотно для продольных резов по дереву
DT8483QZ	3,2	6,0	Полотно для фигурного резания по дереву
DT8484QZ	1,8	6,0	Полотно по листовым тонким цветным металлам
DT8485QZ	3,2	12	Полотно по листовым толстым цветным металлам
DT8486QZ	3,2	10,0	Полотно по дереву, фанере и ламинату

## ЭКСПЛУАТАЦИЯ



**ВНИМАНИЕ:** Для снижения риска получения серьезной травмы, перед регулировкой или снятием/установкой дополнительных принадлежностей или насадок выключайте инструмент и отсоединяйте его от электросети.

## Инструкции по использованию



### ВНИМАНИЕ:

- Всегда следуйте указаниям действующих норм и правил безопасности.
- Не прилагайте чрезмерного усилия. Перед началом резки дождитесь, пока двигатель наберет полные обороты.
- Используйте пильные полотна соответствующего типа.
- Никогда не запускайте пилу, если не установлены защитные кожухи.
- Не перетягивайте пильное полотно.

Убедитесь, что инструмент расположен удобно и правильно с точки зрения высоты стола и устойчивости. Место установки инструмента должно быть выбрано с учетом хорошего обзора для оператора и достаточного свободного пространства, позволяющего работать с заготовкой без каких-либо ограничений.

Для уменьшения уровня вибрации проследите, чтобы температура в рабочей зоне не была слишком низкой, инструмент и насадки были хорошо отрегулированы, а размер заготовки подходил для данного инструмента.

Покрутите рукоятку (k) и отрегулируйте правильную высоту положения защитного кожуха пильного полотна.

## Включение и выключение (Рис. 5A)

Для обеспечения безопасности пусковой выключатель (a) работает только при вставленном ключе блокировки включения (b). Это также обеспечивает функцию отключения при отсутствии напряжения: если подача электрического тока по какой-либо причине прервется, для включения инструмента необходимо будет заново нажать выключатель.

Чтобы включить инструмент

- I = ВКЛ

Инструмент начнет работать в непрерывном режиме.

- 0 = ВЫКЛ.



Для обеспечения безопасности откидная крышка оборудована выключателем электрической блокировки. Всегда тщательно закрывайте и блокируйте крышку, в противном случае инструмент не будет работать.

## Основные типы резов

Защитный кожух всегда должен быть расположен приблизительно в 10 мм выше от поверхности заготовки.

### ПРОДОЛЬНОЕ РЕЗАНИЕ (РИС. 11)

1. Установите направляющую планку, как было описано выше.
2. Используя шкалу, установите направляющую на необходимую ширину разреза.
3. Медленно двигайте заготовку к пильному полотну, крепко прижимая ее к столу и направляющей. Дайте зубьям пильного полотна врезаться в заготовку и больше не прилагайте к заготовке никаких усилий. Пильное полотно будет вращаться с постоянной скоростью.



**ВНИМАНИЕ:** Всегда используйте толкатель. Всегда выключайте электроинструмент после окончания работы и перед отключением от электросети.

### РЕЗЫ ПОД НАКЛОНОМ (РИС. 12)

1. Установите стол под нужным углом.
2. При наклонном резании следите, чтобы направляющая была закреплена на нижней стороне стола.
3. Далее действуйте как при продольном резании.

### СВОБОДНЫЙ РАСПИЛ

Свободный распил выполняется без использования направляющей.



#### **ВНИМАНИЕ:**

- Не пытайтесь выпилить изгибы меньшего размера, чем допустимые при использовании пильного полотна.
- По возможности используйте пылеудаляющее устройство, разработанное в соответствии с действующими нормативами, касающимися выбросов пыли.

## ТЕХНИЧЕСКОЕ ОБСЛУЖИВАНИЕ

Ваш электроинструмент DEWALT рассчитан на работу в течение продолжительного времени при минимальном техническом обслуживании. Срок службы и надежность инструмента увеличивается при правильном уходе и регулярной чистке.



**ВНИМАНИЕ:** Во избежание травмы, выключите инструмент и отсоедините его от источника электропитания, прежде чем устанавливать и демонтировать принадлежности, выполнять или изменять настройки, а также перед проведением ремонта. Убедитесь, что пусковой выключатель находится в положении **ВЫКЛ.** Непреднамеренный запуск инструмента может привести к получению травмы.



**ВНИМАНИЕ:** Изношенные пильные полотна заменяйте на новые или заточенные полотна.



### Смазка

Ваш электроинструмент не требует дополнительной смазки.



### Чистка



**ВНИМАНИЕ:** Выдувайте грязь и пыль из корпуса сухим сжатым воздухом по мере видимого скопления грязи внутри и вокруг вентиляционных отверстий. Выполняйте очистку, надев средство защиты глаз и респиратор утвержденного типа.



**ВНИМАНИЕ:** Никогда не используйте растворители или другие агрессивные химические средства для очистки неметаллических деталей инструмента. Эти химикаты могут ухудшить свойства материалов, примененных

в данных деталях. Используйте ткань, смоченную в воде с мягким мылом. Не допускайте попадания какой-либо жидкости внутрь инструмента; ни в коем случае не погружайте какую-либо часть инструмента в жидкость.



**ВНИМАНИЕ:** Чтобы снизить риск получения травмы, регулярно очищайте верхнюю часть стола.



**ВНИМАНИЕ:** Чтобы снизить риск получения травмы, регулярно очищайте систему для сбора пыли.



**ВНИМАНИЕ:** Чтобы снизить риск получения травмы, перед чистой выключайте инструмент и отсоединяйте его от электросети. Непреднамеренный запуск инструмента может привести к получению травмы.

Перед эксплуатацией инструмента внимательно исследуйте регулируемые верхний и нижний направляющие блоки, откидную крышку, а также трубу пылеудаления, чтобы убедиться, что они функционируют должным образом. Убедитесь, что опилки, пыль или обрезки заготовки не блокируют перечисленные устройства.

При застревании фрагментов заготовки между пыльным полотном и нижним направляющим блоком, отключите инструмент от источника питания и следуйте инструкциям, приведенным в разделе «Установка пыльного полотна». Удалите застрявшие частицы и установите на место пыльное полотно.

Следите за тем, чтобы вентиляционные прорези электродвигателя оставались чистыми и регулярно протирайте корпус инструмента мягкой тканью.



## Пылеудаление



**ВНИМАНИЕ:** По возможности используйте пылеудаляющее устройство, разработанное в соответствии с действующими

нормативами, касающимися выбросов пыли.

Подключите устройство для сбора пыли, разработанное в соответствии с действующими нормативами. Скорость воздушного потока от подключенной внешней системы должна составлять 20 м/с +/-2 м/с. Эта скорость должна измеряться в точке соединения вентиляционного канала с инструментом (в точке соединения), инструмент должен быть подключен, но не должен при этом работать.

## Транспортировка

Перед транспортировкой всегда отключайте инструмент от источника электропитания. Переносите инструмент за точки переноса. Всегда переносите инструмент с защитным кожухом, полностью опущенным к столу. Никогда не переносите инструмент, держа его за защитный кожух.

## Дополнительные принадлежности



**ВНИМАНИЕ:** Поскольку принадлежности, отличные от тех, которые предлагает DEWALT, не проходили тесты на данном изделии, то использование этих принадлежностей может привести к опасной ситуации. Во избежание риска получения травмы, с данным продуктом должны использоваться только рекомендованные DEWALT дополнительные принадлежности.

По вопросу приобретения дополнительных принадлежностей обращайтесь к Вашему дилеру.

## Защита окружающей среды



Раздельный сбор. Данное изделие нельзя утилизировать вместе с обычными бытовыми отходами.

Если однажды Вы захотите заменить Ваше изделие DEWALT или Вы больше в нем не нуждаетесь, не выбрасывайте его вместе с бытовыми отходами. Отнесите изделие в специальный приемный пункт.



Раздельный сбор изделий с истекшим сроком службы и их упаковок позволяет пускать их в переработку и повторно использовать. Использование переработанных материалов помогает защищать окружающую среду от загрязнения и снижает расход сырьевых материалов.

Местное законодательство может обеспечить сбор старых электроинструментов отдельно от бытового мусора на муниципальных свалках отходов, или Вы можете сдавать их в торговом предприятии при покупке нового изделия.

Фирма DEWALT обеспечивает прием и переработку отслуживших свой срок изделий DEWALT. Чтобы воспользоваться этой услугой, Вы можете сдать Ваше изделие в любой авторизованный сервисный центр, который собирает их по нашему поручению.

Вы можете узнать место нахождения Вашего ближайшего авторизованного сервисного центра, обратившись в Ваш местный офис DEWALT по адресу, указанному в данном руководстве по эксплуатации. Кроме того, список авторизованных сервисных центров DEWALT и полную информацию о нашем послепродажном обслуживании и контактах Вы можете найти в интернете по адресу: **[www.2helpU.com](http://www.2helpU.com)**.

## DEWALT

### Гарантийные условия Уважаемый покупатель!

1. Поздравляем Вас с покупкой высококачественного изделия DeWALT и выражаем признательность за Ваш выбор.
2. При покупке изделия требуйте проверки его комплектности и исправности в Вашем присутствии, инструкцию по эксплуатации и заполненный Гарантийный талон на русском языке. В гарантийном талоне должны быть внесены: модель, дата продажи, серийный номер, дата производства инструмента; название, печать и подпись торговой организации. При отсутствии у Вас правильно заполненного Гарантийного талона, а также несоответствия указанных в нем данных мы будем вынуждены отклонить Ваши претензии по качеству данного изделия.
3. Во избежание недоразумений убедительно просим Вас перед началом работы с изделием внимательно ознакомиться с инструкцией по его эксплуатации. Правовой основой настоящих гарантийных условий является действующее Законодательство. Гарантийный срок на данное изделие составляет 12 месяцев и исчисляется со дня продажи. В случае устранения недостатков изделия, гарантийный срок продлевается на период его нахождения в ремонте. Срок службы изделия составляет 5 лет со дня продажи.
4. В случае возникновения каких-либо проблем в процессе эксплуатации изделия рекомендуем Вам обращаться только в уполномоченные сервисные центры DeWALT, адреса и телефоны которых Вы сможете найти в гарантийном талоне, на сайте [www.2helpU.com](http://www.2helpU.com) или узнать в магазине. Наши сервисные станции - это не только квалифицированный ремонт, но и широкий ассортимент запчастей и принадлежностей.
5. Производитель рекомендует проводить периодическую проверку и техническое обслуживание изделия в уполномоченных сервисных центрах.

6. Наши гарантийные обязательства распространяются только на неисправности, выявленные в течение гарантийного срока и вызванные дефектами производства и \ или материалов.
7. **Гарантийные условия не распространяются на неисправности изделия, возникшие в результате:**
  - 7.1. Несоблюдения пользователем предписаний инструкции по эксплуатации изделия, применения изделия не по назначению, неправильном хранении, использования принадлежностей, расходных материалов и запчастей, не предусмотренных производителем.
  - 7.2. Механического повреждения (сколы, трещины и разрушения) внутренних и внешних деталей изделия, основных и вспомогательных рукояток, сетевого электрического кабеля, вызванного внешним ударным или любым иным воздействием.
  - 7.3. Попадания в вентиляционные отверстия и проникновение внутрь изделия посторонних предметов, материалов или веществ, не являющихся отходами, сопровождающими применение изделия по назначению, такими как: стружка, опилки, песок, и пр.
  - 7.4. Воздействий на изделие неблагоприятных атмосферных и иных внешних факторов, таких как дождь, снег, повышенная влажность, нагрев, агрессивные среды, несоответствие параметров питающей электросети, указанных на инструменте.
  - 7.5. Стихийного бедствия. Повреждение или утрата изделия, связанное с непредвиденными бедствиями, стихийными явлениями, в том числе вследствие действия непреодолимой силы (пожар, молния, потоп и другие природные явления), а также вследствие перепадов напряжения в электросети и другими причинами, которые находятся вне контроля производителя.
8. **Гарантийные условия не распространяются:**
  - 8.1. На инструменты, подвергавшиеся вскрытию, ремонту или модификации вне уполномоченного сервисного центра.
  - 8.2. На детали и узлы, имеющие следы естественного износа, такие как: приводные ремни и колеса, угольные щетки, смазка, подшипники, зубчатое зацепление редукторов, резиновые уплотнения, сальники, направляющие ролики, муфты сцепления, бойки, толкатели, стволы, и т.п.
  - 8.3. На сменные и расходные части: цанги, зажимные гайки и фланцы, фильтры, ножи, шлифовальные подошвы, цепи, звездочки, пильные шины, защитные кожухи, пилки, абразивы, пильные и абразивные диски, фрезы, сверла, буры и т.п.
  - 8.4. На неисправности, возникшие в результате перегрузки инструмента (как механической, так и электрической), повлекшей выход из строя одновременно двух и более деталей и узлов, таких как ротора и статора, обеих обмоток статора, ведомой и ведущей шестерни редуктора или других узлов и деталей. К безусловным признакам перегрузки изделия относятся, помимо прочего: появление цветов побежалости, деформация или оплавление деталей и узлов изделия, потемнение или обугливание изоляции проводов электродвигателя под воздействием высокой температуры.



## Приложение к руководству по эксплуатации электроинструмента

Пилы ленточные

008ST

**Модели:**  
DW738\*, DW739\*, DW876\* - Сделано в Италии.

Где символ "\*" - различные варианты исполнения изделия.

Сертификат №: RU C-DE.ME77.B.01290.  
Действителен до: 20 марта 2019 г.  
Выдан: ООО "Центр по сертификации стандартизации и систем качества электро-машиностроительной продукции".  
Адрес: 141400, РФ, Московская обл., г. Химки, ул. Ленинградская, д. 29, тел: 8(495)7812587,  
E-mail: oc.elmash@gmail.com  
Изготовитель: Блэк энд Деккер Холдингс ГмбХ  
Германия, 65510, Идштайн,  
ул. Блэк энд Деккер, 40

### Хранение.

Необходимо хранить в сухом месте, вдали от источников повышенных температур и воздействия солнечных лучей. При хранении необходимо избегать резкого перепада температур. Хранение без упаковки не допускается

### Срок службы.

Срок службы изделия составляет 5 лет. Не рекомендуется к эксплуатации по истечении 5 лет хранения с даты изготовления без предварительной проверки.

Дата изготовления (код даты) указана на корпусе инструмента. Код даты, который также включает год изготовления, отштампован на поверхности корпуса изделия.

Пример:

2014 46 XX, где 2014 –год изготовления, 46-неделя изготовления.

Определить месяц изготовления по указанной неделе изготовления можно согласно приведенной ниже таблице.

Уполномоченное изготовителем юр.лицо:

ООО "Стэнли Блэк энд Деккер", 117485, город Москва, улица Обручева, дом 30/1, строение 2  
Телефон: + 7 (495) 258-3981, факс: + 7 (495) 258-3984, E-mail: inbox@dewalt.com

Сведения о импортере указаны в сопроводительной документации и/или на упаковке

### Транспортировка.

Категорически не допускается падение и любые механические воздействия на упаковку при транспортировке. При разгрузке/погрузке не допускается использование любого вида техники, работающей по принципу зажима упаковки.

### Перечень критических отказов, возможные ошибочные действия персонала.

Не допускается эксплуатация изделия:

- При появлении дыма из корпуса изделия
- При поврежденном и/или оголенном сетевом кабеле
- при повреждении корпуса изделия, защитного кожуха, рукоятки
- при попадании жидкости в корпус
- при возникновении сильной вибрации
- при возникновении сильной искрения внутри корпуса

### Критерии предельных состояний.

- При поврежденном и/или оголенном сетевом кабеле
- при повреждении корпуса изделия

Месяц	Январь	Февраль	Март	Апрель	Май	Июнь	Июль	Август	Сентябрь	Октябрь	Ноябрь	Декабрь	Год производства
Неделя	01	05	09	14	18	22	27	31	36	40	44	49	2014
	02	06	10	15	19	23	28	32	37	41	45	50	
	03	07	11	16	20	24	29	33	38	42	46	51	
	04	08	12	17	21	25	30	34	39	43	47	52	
			14			27							
Неделя	01	05	09	14	18	23	27	31	36	40	44	49	2015
	02	06	10	15	19	24	28	32	37	41	45	50	
	03	07	11	16	20	25	29	33	38	42	46	51	
	04	08	12	17	21	26	30	34	39	43	47	52	
			09	13	18	22	27	31	35	40	44	48	
			14					36			49		
Неделя	01	05	09	13	17	22	26	31	35	39	44	48	2016
	02	06	10	14	18	23	27	32	36	40	45	49	
	03	07	11	15	19	24	28	33	37	41	46	50	
	04	08	12	16	20	25	29	34	38	42	47	51	
			09	13	17	21	26	30	35	39	43	48	
					22					44			
Неделя	01	05	09	13	18	22	26	31	35	39	44	48	2017
	02	06	10	14	19	23	27	32	36	40	45	49	
	03	07	11	15	20	24	28	33	37	41	46	50	
	04	08	12	16	21	25	29	34	38	42	47	51	
	05	09	13	17	22	26	30	35	39	43	48	52	
						31				44			



---

---

**GB** WARRANTY CARD

**BY** ГАРАНТЫЙНЫЙ ТАЛОН

**RUS** ГАРАНТИЙНЫЙ ТАЛОН

**KZ** КЕПІЛДІК ТАЛОН

**UA** ГАРАНТІЙНИЙ ТАЛОН

**UZ** ГАРАНТИЯ ЧИПТАСИ



**GB** months

**RUS** месяцев

**UA** місяців

**12**

**BY** месяцаў

**KZ** ай

**UZ** ой

<b>GB</b> Serial No.	Date of sale	Selling stamp, Signature
<b>RUS</b> Серийный номер	Дата продажи	Печать и подпись торговой организации
<b>UA</b> Серійний номер	Дата продажу	Печатка та підпис торгівельної організації
<b>BY</b> Серыйны нумар	Дата продажы	Пячатка і подпіс гандлёвай установы
<b>KZ</b> Сериялық нөмір	Сату күні	Сауда ұйымының мөрі мен қолтанбасы
<b>UZ</b> Серия сони	Сотилган куни	Савдо корхонанинг муҳр ва имзоси



№ 1

Order No. / Заказ № / Замовлення №

Date of receipt/Дата поступления/Дата прийому

Date of gerai/Дата выдачи/Дата видання

Stamp and signature of the service centre/  
Печать и подпись сервисного центра/  
Печатка та підпис сервісного центру

№ 1

Order No. / Заказ № / Замовлення №

Date of receipt/Дата поступления/Дата прийому

Stamp and signature of the service centre/  
Печать и подпись сервисного центра/  
Печатка та підпис сервісного центру

№ 2

Order No. / Заказ № / Замовлення №

Date of receipt/Дата поступления/Дата прийому

Date of gerai/Дата выдачи/Дата видання

Stamp and signature of the service centre/  
Печать и подпись сервисного центра/  
Печатка та підпис сервісного центру

№ 2

Order No. / Заказ № / Замовлення №

Date of receipt/Дата поступления/Дата прийому

Stamp and signature of the service centre/  
Печать и подпись сервисного центра/  
Печатка та підпис сервісного центру

№ 3

Order No. / Заказ № / Замовлення №

Date of receipt/Дата поступления/Дата прийому

Date of gerai/Дата выдачи/Дата видання

Stamp and signature of the service centre/  
Печать и подпись сервисного центра/  
Печатка та підпис сервісного центру

№ 3

Order No. / Заказ № / Замовлення №

Date of receipt/Дата поступления/Дата прийому

Stamp and signature of the service centre/  
Печать и подпись сервисного центра/  
Печатка та підпис сервісного центру

№ 4

Order No. / Заказ № / Замовлення №

Date of receipt/Дата поступления/Дата прийому

Date of gerai/Дата выдачи/Дата видання

Stamp and signature of the service centre/  
Печать и подпись сервисного центра/  
Печатка та підпис сервісного центру

№ 4

Order No. / Заказ № / Замовлення №

Date of receipt/Дата поступления/Дата прийому

Stamp and signature of the service centre/  
Печать и подпись сервисного центра/  
Печатка та підпис сервісного центру

№ 4

№ 3

№ 2

№ 1

Заказ №/Тапсырыс №/Бююртма №

Заказ №/Тапсырыс №/Бююртма №

Заказ №/Тапсырыс №/Бююртма №

Заказ №/Тапсырыс №/Бююртма №

Дата прыеми/Кабылдау күні/Кабул килинган күни

Дата прыеми/Кабылдау күні/Кабул килинган күни

Дата прыеми/Кабылдау күні/Кабул килинган күни

Дата прыеми/Кабылдау күні/Кабул килинган күни

Дата выдачы/Беру күні/Кайтарыб берилган күни

Дата выдачы/Беру күні/Кайтарыб берилган күни

Дата выдачы/Беру күні/Кайтарыб берилган күни

Дата выдачы/Беру күні/Кайтарыб берилган күни

Пячатка і подпіс сэрвіснага цэнтра/  
Сервіс оргалатының мері мен колтанбасы/  
Сервіс марказининг мухр ва имзосиПячатка і подпіс сэрвіснага цэнтра/  
Сервіс оргалатының мері мен колтанбасы/  
Сервіс марказининг мухр ва имзосиПячатка і подпіс сэрвіснага цэнтра/  
Сервіс оргалатының мері мен колтанбасы/  
Сервіс марказининг мухр ва имзосиПячатка і подпіс сэрвіснага цэнтра/  
Сервіс оргалатының мері мен колтанбасы/  
Сервіс марказининг мухр ва имзоси

№ 4

№ 3

№ 2

№ 1

Заказ №/Тапсырыс №/Бююртма №

Заказ №/Тапсырыс №/Бююртма №

Заказ №/Тапсырыс №/Бююртма №

Заказ №/Тапсырыс №/Бююртма №

Дата прыеми/Кабылдау күні/Кабул килинган күни

Дата прыеми/Кабылдау күні/Кабул килинган күни

Дата прыеми/Кабылдау күні/Кабул килинган күни

Дата прыеми/Кабылдау күні/Кабул килинган күни

Пячатка і подпіс сэрвіснага цэнтра/  
Сервіс оргалатының мері мен колтанбасы/  
Сервіс марказининг мухр ва имзосиПячатка і подпіс сэрвіснага цэнтра/  
Сервіс оргалатының мері мен колтанбасы/  
Сервіс марказининг мухр ва имзосиПячатка і подпіс сэрвіснага цэнтра/  
Сервіс оргалатының мері мен колтанбасы/  
Сервіс марказининг мухр ва имзосиПячатка і подпіс сэрвіснага цэнтра/  
Сервіс оргалатының мері мен колтанбасы/  
Сервіс марказининг мухр ва имзоси

BY

KZ

UZ

## АВТОРИЗОВАННЫЕ СЕРВИСНЫЕ ЦЕНТРЫ DeWALT



Город	Адрес	Телефон
Альметьевск	423451, ул. Тухватуллина, д.112, база Смарт	(8553) 30-01-01
Архангельск	163071, ул. Тимме, д. 23	(8182) 27-00-49, 29-35-86
Астрахань	414057, ул. Рождественского, д. 1 Ж	(8512) 35-14-46, 35-14-46
Астрахань	414000, ул. Ярославская, д. 34	(960)856-05-11
Барнаул	656010, ул. пр-т Ленина, д. 73	(3852) 61-77-12
Барнаул	656067, ул. Балтийская, д. 66 А	(3852) 45-58-47, 8 (964) 603-72-52
Белгород	308002, ул. Богдана Хмельницкого пр-т, д. 133 В	(4722) 31-82-48, 34-61-29
Брянск	241035, ул. Бурова, д. 14	(4832) 68-71-75
Брянск	241037, ул. Красноармейская, д. 103	(4832) 41-71-44
Великие Луки	182100, ул. Мурманская, д. 16	(81153) 3-71-20
Владивосток	690105, ул. Бородинская, д. 46/50, каб. 305	(423) 234-57-12
Владикавказ	362003, ул. Калоева, д. 400	(8672) 24-15-73, 51-32-23
Владимир	600035, ул.Куйбышева, д. 4	(4922)47-42-72
Волгоград	400107, ул. Рионская, д.8 А	(8442) 36-40-50
Волжский	404106, ул. Большевистская, д. 70Б	(8443) 55-00-99
Вологда	160022, ул. Можайского, д. 44	(8172) 74-30-63
Воронеж	394026, ул. Текстильщиков, д. 2 корп. 3	(473) 261-96-35, 261-96-46
Воткинск	427430, ул. Садовникова, д. 17	(950) 171-60-05, 8(963)546-22-34
Екатеринбург	620026, ул. Розы Люксембург, д. 67 А	(343) 251-94-94
Екатеринбург	620026, ул. Шефская, д. 3, корп. Г	(343) 219-28-47
Екатеринбург	620102, ул. Шаумана, д. 93	(343) 234-77-55
Иваново	153000, ул. Красногвардейская д. 33	(4932) 30-67-00
Ижевск	426006, ул. Телегина, д. 30	(3412) 93-24-19
Ижевск	426011, ул. Майская, д. 28	(3412) 73-95-85
Июшкар-Ола	424037, ул. Машиностроителей, д. 2 Б	(8362) 41-97-70
Иркутск	664035, ул. Рабочего штаба, д. 87	(3952) 77-91-02,77-93-87
Иркутск	664075, ул. Байкальская, д. 239, корп. 7	(3952) 22-60-29, 22-87-24
Казань	420029, ул. Сибирский Тракт, д. 34 корп. 12	(843) 211-99-01 (02,03,04)
Казань	420136, ул. Маршала Чуйкова, д. 25	(843) 525-44-15
Казань	420129, ул. Габдуллы Тукая, д. 125, корп.3	(843) 205-33-32, 205-33-34
Казань	422625, с. Песчаные Ковали., ул. Октябрьская, д. 28	(843) 225-80-20
Казань	422622, с. Сокуры., ул. Державина, д. 9 А	(843) 225-20-80
Казань	420136, ул. Маршала Чуйкова, д.25, пом.1002	(843) 525-44-15
Калининград	236001, ул. Московский пр., д. 253	(4012) 59-06-06, 59-06-13
Калуга	248000, ул. Карла Либкнехта, д. 31	(4842) 22-03-65, (920) 617-81-91
Кемерово	650044, ул. Абызова, д. 12 А	(3842) 64-01-03, 64-28-00, 64-04-55
Киров	610004, ул. Ленина, д. 54	(8332) 35-80-24, 35-80-25
Киров	610035, ул. Пугачева, д. 1	(8332) 56-35-63
Ковров	601916, ул. Летняя, д. 24 А	(49232) 4-58-66
Кострома	156026, ул. Северной правды, д. 41 А	(4942) 32-59-91, (910) 376-00-10
Краснодар	350059, ул. Новороссийская, д. 174 А	(989) 800-86-32, (918) 977-76-22
Красноярск	660121, ул. Парашютная, д. 15	(3912) 61-98-99, 61-98-95
Красноярск	660022, ул. Азоровазальная, д. 21 стр. 2	(3912) 41-86-40
Курск	305001, ул. 1-я Кожевенная, д. 31а	(4712) 73-73-80
Курск	305001, ул. Невского, д. 13 Б, офис. 3	(4712) 44-60-44
Липецк	398001, ул. 8 Марта, д. 13	(4742) 74-06-96, 35-32-15
Магнитогорск	455045, ул. Свободы, д. 7	(3519) 49-26-77
Миасс	456317, ул. Академика Павлова, д. 8 Б	(904) 305-83-79
Москва	121471, ул. Гвардейская, д. 3, к.1	(495) 737-81-59, 444-10-70
Мурманск	183038, ул. Ленина пр-т, д. 45	(8152) 47-47-25
Набережные Челны	423800, ул. 40 лет Победы, ГСК "Визиди", бокс №19	(906) 118-38-88
Нижний Новгород	603124, ул. Московское ш., д. 300	(831) 274-89-66, 274-89-67
Нижний Новгород	603089, ул. Полтавская, д. 32	(831) 416-78-70, 416-78-80
Нижний Новгород	603086, ул. Бульвар Мира, д. 7	(831) 281-81-91
Новокузнецк	654005, ул. Пирогова, д. 301	(3843) 73-83-17
Новороссийск	353920, ул. Героев Десантников, д. 61	(8617) 63-50-10
Новосибирск	630091, ул. Советская, д. 52	(3832) 20-00-30
Омск	644042, ул. пр. Маркса, д. 18, корпус 12	(3812) 39-63-36
Орел	302030, ул. Старо-Московская, д. 7	(4862) 54-36-07
Орел	302004, ул. 3-я Курская, д.25, пом.5	(4862) 55-60-62, 71-35-65
Оренбург	460050, ул. Терешковой, д. 148/3	(3532) 40-20-30, 27-87-97
Орск	462421, ул. Новосибирская, д. 211	(3537) 28-15-29
Пенза	440600, ул. Гладкова, д. 10	(8412) 55-32-27
Пермь	614064, ул. Героев Хасана, д. 41	(342) 240-25-39, 240-25-38
Псков	180006, ул. Первомайская, д. 33	(8112) 72-45-55, 72-30-56
Пятигорск	357500, ул. Суворовский проезд, д. 1 А	(8793) 38-27-57
Пятигорск	357500, ул. Обьездная, д. 35 - рынок "Казачий Майдан"	(928) 816-10-75
Ростов-на-Дону	344004, ул. Нансена, д. 140	(863) 279-03-05, 8(938)160-52-52
Рязань	390000, ул. Садовая, д. 33	(4912) 28-20-16, 92-34-72
Рязань	390037, ул. Зубковой, д. 8 А	(4912) 32-07-81
Самара	443052, ул. Земеца, д. 25	(846) 955-24-14
Самара	443080, ул. 4-й проезд, д. 66	(846) 342-52-61
Санкт-Петербург	190103, ул. наб. Обводного канала, д. 187, литер Д	(812) 777-0-111, 251-83-39
Санкт-Петербург	190013, ул. Рузовская, д. 5/13, литер А, пом. 6-Н	(812) 647-35-68
Саратов	410015, ул. Пензенская, д. 4	(8452) 54-14-18, 94-74-30
Саратов	410015, ул.1-ый Сторожевой пр-д, д. 11/244	(8452) 72-31-71
Серпухов	142200, деревня Борисово, Данковское шоссе, д. 3А	(4967) 76-12-80, (926)617-10-19

Симферополь	295001, ул. Крылова, д. 21	(6352) 60-09-36, (978)735-43-12
Севастополь	299003, ул. Льва Толстого, д. 7	(8692) 55-23-34, (978)018-27-90
Северодвинск	164500, ул. Никольская, д. 7	(8184) 501-121, (911)672-17-70
Смоленск	214004, ул. 2-й Краснинский переулок, д. 14	(4812) 32-15-42
Сочи	354340, ул. Старонасыльная, д. 30/2	(8622) 40-20-64, 8-800-100-44-33
Сочи	354000, ул. 20-й Горнострелковой дивизии д. 16	(988) 231-81-22
Сочи	354000, ул. Транспортная, д. 78/8	8-965-481-13-05
Ставрополь	355002, ул. 50 лет ВЛКСМ, д. 89	(8652) 55-41-35
Стерлитамак	453118, ул. Худайбердина, д. 202 А	(3473) 41-41-19, 23-71-51
Тамбов	392000, ул. Монтанчиков, д. 8 А	(4752) 50-47-67
Тамбов	392000, ул. Студенческая, д.12	(4752) 71-15-40
Тольятти	445000, ул. Офицерская, д. 24	(8482) 51-58-13, 51-54-48
Томск	634061, ул. Герцена, д. 72	(3822) 52-25-02, 97-95-73
Томск	634063, ул. Мичурина, д. 47, стр. 1	(3822) 67-95-74
Туапсе	352800, ул. Армавирская, д. 8 А	(918) 600-32-42
Тула	300041, ул. Одовское шоссе, д. 57	(4872) 57-03-23, 55-87-21
Тюмень	625026, ул. Республики, д. 143, ост. Газпром	(3452) 31-03-11, 20-55-97
Узловая	301600, ул. Трегубова, д. 31 А	(48731) 6-29-64
Улан-Удэ	670031, ул. Сахьяновой, д. 9 В	(3012) 43-70-54, 43-58-61
Ульяновск	432071, ул. пр-т Нариманова, д. 1	(8422) 37-01-46
Ульяновск	432017, ул. Минаева, д. 12	(8422) 32-21-28
Ульяновск	432042, ул. Московское шоссе, 17	(8422)37-05-40 доб. 205
Уфа	450078, ул. Кирова, д. 101	(347) 246-31-86
Чебоксары	428000, ул. Базовый проезд, д. 8 Б	(8352) 57-39-62
Чебоксары	428024, ул. Хевешская, д.5а	(8352) 63-80-07
Челябинск	454138, ул. Молодогвардейцев, д. 7, корп.3	(351) 267-50-01, 267-50-04
Череповец	162614, ул. Вологодская, д. 50 А	(8202) 202-102, доб.3
Ярославль	150044, ул. Выставочная, д. 12	(4852) 37-00-49, 74-81-74
<b>Приёмный Пункт</b>		
Саранск	430026, ул. Пролетарская, д. 144 А	(8342) 23-32-23
Тверь	170042, наб. Никитина, д. 142	(4822) 52-27-87
Камышин	403873, ул. Пролетарская, д. 111 Б	(84457) 5-27-27
Новоосмоковск	301660, ул. Мира, д.17 А	(48762) 7-90-37
	<b>Украина</b>	
UA Киев	4073, ул. Сырецкая, 33 ш	38(044) 581-11-25
UA Днепропетровск	49038, ул. Вокзальная, 6	38(056) 770-60-28
UA Донецк	83004, ул. Артема, д. 146	38(062) 381-87-22
UA Львов	79020, ул. Замарстыньская, д. 76	38(0322) 24-72-13, 24-72-51
UA Луцк	43024, пр. Соборности, д. 11 А	38(0332) 29-97-90
UA Одесса	65045, ул. Строганова, 29 а	38(0482) 37-61-76
UA Кривой Рог	50000, пр. Мира, д. 16	38(056) 404-03-45
UA Харьков	61050, ул. Юлия Чигирина,13	38(057) 731-97-22,24,26
UA Херсон	73034, ул. Паровозная, д. 7	38(0552) 39-06-90
UA Львов	79035, ул. Пасечная, 135	38(032) 245-61-77
UA Ивано-Франковск	76002, ул Угорницкая, 10а	38(0342) 71-75-81
UA Днепропетровск	49008, ул. Криворожская, 6	38(056) 791-32-33
	<b>Армения</b>	
AM Ереван	0070, ул. Вардананца, д. 28	(37410) 57-02-31
	<b>Беларусь</b>	
BY Минск	220049, ул. Волгоградская, д. 13, к. 8	(017) 280-77-81, 280-76-93
BY Минск	220074, ул. Берута, д. 22, к.1	(37517) 251-43-07
	<b>Казахстан</b>	
KZ Алматы	050060, ул. Березовского, д. 3А	(727) 244-64-46
KZ Актобе	030000, ул. Санкибай Батыра, д. 4 Л	(7132) 53-86-80
KZ Астана	010000, ул. Пушкина, д. 37/1	(7172) 47-81-37
KZ Усть-Каменогорск	070003, ул. Космическая, д. 4/19	(7232) 53-45-44
KZ Кустанай	110000, ул. Складская, бутик № 35	(7142) 39-25-24
	<b>Грузия</b>	
GE Тбилиси	0141, ул. Ксани, д. 36	(995 577) 95-55-82
GE Тбилиси	0177, ул. пр-т Казбеги, д. 26	(832) 238-52-38
GE Тбилиси	0167, ул. Гдани, блок 3	(995 322) 60-94-49, (995 595) 11-99-72
	<b>Азербайджан</b>	
AZ Баку	1029, ул. Бейж Шорское шоссе 11/206	(99412) 514-40-44, 514-40-46

## Сервисная сеть DEWALT постоянно расширяется.

Информацию об обслуживании в других городах Вы можете получить по телефонам в Москве: (495) 258 39 81/2/3, в Киеве: (044) 507 05 17  
<http://www.dewalt.ru>

Исправный и полностью укомплектованный товар получил(а), с гарантийными условиями ознакомлен(а)/  
Справний та повністю укомплектований товар отримав(ла), с гарантійними умовами ознайомлен(а)/  
Спраўны і поўнасьцю укамплетаваны тавар атрымаў(ла), з гарантійнымі умовамі азнаёмлены(а)/  
Тўзу жэне тольк жинақталған тауар қабылдадым, кепілдік шарттарымен таныстым/  
Тузатилган ва тулик жинақтәкли махсүлотни олдим, гарантия шартлари билан танишиб қидим\*

*Подпись покупателя/ Підпис покуця/ Подпис закупника/ Сатып алушының қолтанбасы/ Харидорнинг имзоси*