





DEWALT®



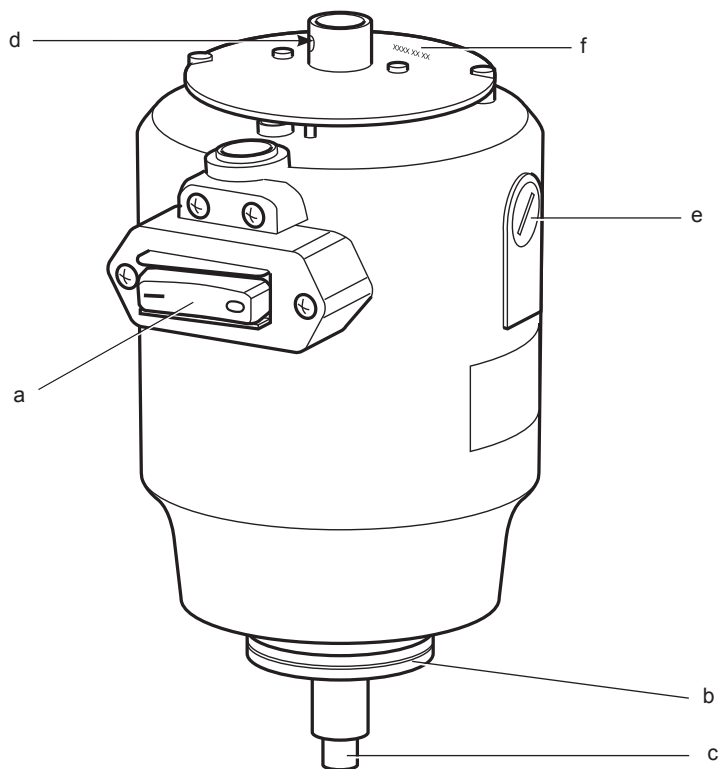
402113-10 RO

Traducere a instrucțiunilor originale

DW627



Figura 1



MOTOR DE ACȚIONARE DW627

Felicitări!

Ați ales o unealtă DEWALT. Anii de experiență, cercetarea și inovarea minuțioasă în ceea ce privește produsul fac din DEWALT unul dintre partenerii cei mai de încredere pentru utilizatorii de unelte electrice profesionale.

Specificații tehnice

		DW627
Tensiune	V _{cc}	230
Tip		1
Putere nominală	W	2010
Putere de ieșire	W	1500
Turație în gol	min ⁻¹	18000
Turație în sarcină	min ⁻¹	11000
Cuplu	Nm	1,3
Mandrină		M12 x 1 thread
Dimensiune de dispozitiv de montare	mm	65
Greutate	kg	8,0

L _{PA} (presiune sonoră)	dB(A)	83
K _{PA} (marjă presiune sonoră)	dB(A)	3
L _{WA} (putere sonoră)	dB(A)	94
K _{WA} (marjă putere sonoră)	dB(A)	3

Siguranțe

Europa

Unelte la 230 V 10 Amperi, rețea electrică

Marea Britanie și Irlanda

Unelte la 230 V 13 Amperi, ștechere introduse

Definiții: Instrucțiuni de siguranță

Definițiile de mai jos descriu nivelul de severitate al fiecărui cuvânt de semnalizare. Vă rugăm să citiți manualul și să fiți atenți la aceste simboluri.



PERICOL: Indică o situație periculoasă imediată care, dacă nu este evitată, va determina **decesul sau vătămarea gravă**.



AVERTISMENT: Indică o situație potențial periculoasă care, dacă nu este evitată, **ar putea determina decesul sau vătămarea gravă**.



ATENȚIE: Indică o situație potențial periculoasă care, dacă nu este evitată, poate determina **vătămări minore sau medii**.

AVIZ: Indică o practică **necorelată cu vătămarea corporală** care, dacă nu este evitată, **poate determina daune asupra bunurilor**.



Denotă riscul de electrocutare.



Denotă riscul de incendiu.

Declarația de conformitate CE

DIRECTIVA PENTRU UTILAJE



DW627

DEWALT declară că aceste produse descrise în **Specificația tehnică** sunt conforme cu normele: 2006/42/EC, 2006/95/EC, EN 60034.

Aceste produse sunt, de asemenea, conforme cu Directivele 2004/108/CE și 2011/65/UE. Pentru informații suplimentare, vă rugăm să contactați DEWALT la următoarea adresă sau să consultați coperta din spate a manualului.

Subsemnatul este responsabil pentru întocmirea dosarului tehnic și face această declarație în numele DEWALT.

Horst Grossmann

Vicepreședinte Inginerie și Dezvoltarea Produsului
DEWALT, Richard-Klinger-Straße 11,
D-65510, Idstein, Germania
01.04.2012

Instrucțiuni de siguranță



AVERTISMENT! Atunci când utilizați unelte electrice trebuie să respectați întotdeauna măsurile de siguranță de bază pentru a reduce riscul de incendiu, electrocutare și vătămări corporale, inclusiv cele ce urmează.

Citiți în totalitate aceste instrucțiuni înainte de utilizarea acestui produs și păstrați-le pentru consultare ulterioară.

PĂSTRAȚI ACEST MANUAL PENTRU CONSULTARE ULTERIOARĂ

Reguli generale de siguranță

1. Păstrați zona de lucru liberă.

Zonele și bancurile dezordonate înlesnesc vătămările.

2. Țineți cont de mediul spațiului de lucru.

Nu expuneți unealta la ploaie. Nu utilizați unealta în condiții de umezeală sau umiditate. Păstrați zona de lucru bine iluminată (250–300 Lux). Nu utilizați unealta acolo unde există riscul de producere a unui incendiu sau a unei explozii, de ex. în prezența lichidelor și gazelor inflamabile.

3. Fiți atenți să nu vă electrocuțați.

Preîntâmpinați contactul corpului cu suprafețele împământate (ex. conducte, radiatoare, aragazuri și frigider). Atunci când utilizați unealta în condiții extreme (de ex. umiditatea ridicată, atunci când se produce șpan metalic etc.), securitatea electrică poate fi îmbunătățită introducând un transformator de izolare sau un disjuncter de protecție acționat de curentul de scurgere la pământ (FI).

4. Țineți persoanele din jur la distanță.

Nu lăsați persoanele neimplicate efectiv în activitate, în special copiii, să atingă unealta sau cablul prelungitor și țineți-i la distanță de zona de lucru.

5. Depozitați uneltele atunci când nu le folosiți.

Atunci când nu sunt folosite, uneltele trebuie să fie depozitate într-un spațiu uscat, încluiat și nu la îndemâna copiilor.

6. Nu forțați unealta.

Aceasta va efectua lucrarea mai bine și în mod mai sigur, în ritmul pentru care a fost concepută.

7. Utilizați unealta corespunzătoare.

Nu forțați uneltele de mici dimensiuni pentru a efectua operații specifice uneltelor pentru regim greu de lucru. Nu utilizați unelte pentru scopuri contrare destinației acestora; spre exemplu, nu utilizați ferăstraie circulare pentru a tăia crengi sau bușteni.

8. Îmbrăcați-vă corespunzător.

Nu purtați îmbrăcăminte largă sau bijuterii deoarece acestea pot fi prinse în

componentele în mișcare. Se recomandă utilizarea de încălțăminte antiderapantă atunci când lucrați în aer liber. Purtați bonete de protecție pentru a ține strâns părul lung.

9. Utilizați echipament de protecție.

Utilizați întotdeauna ochelari de protecție. Utilizați o mască pentru față sau o mască anti-praf dacă operațiile de lucru produc praf sau particule proiectate. În cazul în care astfel de particule sunt deosebit de fierbinți, purtați, de asemenea, o salopetă rezistentă la căldură. Purtați întotdeauna echipament de protecție pentru urechi. Purtați întotdeauna o cască de protecție.

10. Conectați echipamentul de aspirare a prafului.

În cazul în care dispozitivele prezintă posibilitatea conectării de accesorii pentru aspirația și colectarea prafului, asigurați-vă că acestea sunt conectate și utilizate în mod corespunzător.

11. Nu manipulați necorespunzător cablul.

Nu trageți niciodată brusc de cablu pentru a scoate unealta din priză. Țineți cablul departe de surse de căldură, ulei și muchii ascuțite. Nu cărați niciodată unealta ținând-o de cablu.

12. Fixați piesa de prelucrat.

În măsura în care este posibil, folosiți bride sau o menghină pentru a fixa piesa de prelucrat. Este mai sigur decât dacă v-ați folosi mâinile și astfel puteți avea ambele mâini libere pentru a manipula unealta.

13. Nu vă întindeți pentru a apuca unealta de lucru.

Mențineți-vă întotdeauna stabilitatea și echilibrul.

14. Întrețineți uneltele cu grijă.

Păstrați uneltele de tăiat ascuțite și curate pentru performanță și siguranță sporite. Urmați instrucțiunile de lubrifiere și de schimbare a accesoriilor. Inspectați unealta periodic și dacă este defectă duceți-o la un centru de service autorizat pentru a fi reparată. Țineți mânerul și întrerupătoarele uscate, curate și lipsite de ulei și unsoare.

15. Deconectați uneltele.

Atunci când uneltele nu sunt în funcțiune, înainte de a efectua operații de service sau de înlocuire a accesoriilor, precum discurile, vârfurile și cuțitele, deconectați-le de la sursa de alimentare.

16. Îndepărtați cheile de reglare și cheile fixe.

Faceți-vă un obicei din a verifica dacă cheile de reglare și cheile fixe au fost îndepărtate de pe unealtă înainte de a o utiliza.

17. Evitați pornirea accidentală.

Nu cărați unealta cu degetul deasupra întrerupătorului. Asigurați-vă că unealta este oprită înainte de a o conecta.

18. Utilizați cabluri prelungitoare speciale pentru exterior.

Înainte de utilizare, inspectați cablul prelungitor și înlocuiți-l dacă este deteriorat. Atunci când folosiți unealta în aer liber, utilizați exclusiv cabluri prelungitoare de exterior, marcate corespunzător.

19. Fiți vigilenți.

Fiți atenți la ceea ce faceți. Faceți uz de regulile de bun simț. Nu utilizați unealta atunci când sunteți obosiți sau când vă aflați sub influența drogurilor sau a alcoolului.

20. Inspectați pentru a depista componentele deteriorate.

Înainte de utilizare, verificați cu atenție unealta și cablul de alimentare pentru a determina dacă va funcționa corespunzător și dacă execută funcția pentru care este destinată. Verificați alinierea componentelor în mișcare, ruperea componentelor, asamblarea și orice altă stare ce ar putea afecta funcționarea unelei. O apărătoare sau altă componentă deteriorată trebuie să fie reparată sau înlocuită corespunzător la un centru de service autorizat, dacă nu se indică altfel în acest manual de instrucțiuni. Prevedeți repararea întrerupătoarelor defecte la un centru de service autorizat. Nu utilizați unealta în cazul în care întrerupătorul nu comută în poziția pornit și oprit. Nu încercați niciodată să efectuați singuri operații de reparare.



AVERTISMENT! Utilizarea vreunui accesoriu sau atașament sau efectuarea vreunei operațiuni cu această unealtă diferite de cele recomandate în prezentul manual de instrucțiuni poate implica un risc de vătămare corporală.

21. Prevedeți repararea unelei de către o persoană calificată.

Această unealtă electrică respectă regulile relevante de siguranță. Reparațiile trebuie să fie efectuate exclusiv de către persoane calificate care folosesc piese de schimb

originale, în caz contrar, se poate genera un pericol considerabil pentru utilizator.

Reguli suplimentare de siguranță specifice pentru motoarele de acționare

- Nu expuneți motoarele electrice de acționare la ploaie sau condiții de umezeală. Apa patrunsa va spori riscul de electrocutare.
- Evitați pornirea accidentală. Asigurați-vă că întrerupătorul este în poziția închis înainte de a cupla.

Riscuri reziduale

În ciuda aplicării regulamentelor de siguranță corespunzătoare și implementării dispozitivelor de siguranță, anumite riscuri reziduale nu pot fi evitate. Acestea sunt:

- Afectarea auzului.
- Riscul de vătămări fizice datorat particulelor proiectate.
- Riscul de arsuri datorate accesoriilor care devin fierbinți în timpul funcționării.
- Riscul de vătămări fizice datorat utilizării prelungite.

Marcajele prezente pe unealtă

Pictogramele următoare sunt afișate pe unealtă:



Citiți manualul de instrucțiuni înainte de utilizare.



Purtați echipament de protecție pentru urechi.



Purtați echipament de protecție pentru ochi.

AMPLASAREA CODULUI PENTRU DATĂ (FIG. 1)

Codul pentru dată (f), care include, de asemenea, anul de fabricație este imprimat pe carcasă.

Exemplu:

2012 XX XX
Anul fabricației

Conținutul ambalajului

Ambalajul conține:

- 1 Motor de acționare
- 1 Știft de blocare
- 1 Cheie hexagonală 10/13 mm

- 1 Cheie hexagonală 14 mm
- 1 Manual de instrucțiuni
- 1 Schemă detaliată

- Verificați eventualele deteriorări ale uneltei, ale componentelor sau accesoriilor, ce ar fi putut surveni în timpul transportului.
- Acordați timpul necesar pentru a citi integral și pentru a înțelege acest manual înaintea utilizării.

Descriere (fig. 1)



AVERTISMENT: Nu modificați niciodată unealta electrică sau vreo componentă a acesteia. Acest fapt ar putea conduce la deteriorări sau vătămare fizică.

- a. Întrerupător de pornire/oprire
- b. Flanșă de montare
- c. Ax
- d. Orificiu de blocare a axului
- e. Capace pentru perile de carbon

DESTINAȚIA DE UTILIZARE

Motorul de acționare DeWALT DW627 a fost realizat pentru aplicațiile industriale grele de mare sarcină.

NU utilizați în condiții de umezeală sau în prezența lichidelor sau a gazelor inflamabile.

Acest motor este o unealtă electrică profesională.

NU permiteți copiilor să intre în contact cu unealta. Este necesară supravegherea atunci când unealta este folosită de operatori neexperimentați.

- Acest aparat nu este destinat utilizării de către persoane (inclusiv copii) cu capacități fizice, senzoriale sau mentale reduse sau de către persoane lipsite de experiență și cunoștințe, cu excepția cazurilor în care acestea sunt supravegheate de către o persoană responsabilă pentru siguranța lor. Copiii nu trebuie lăsați niciodată singuri cu acest produs.

Siguranța electrică

Motorul electric a fost conceput pentru a fi alimentat cu un singur nivel de tensiune. Verificați întotdeauna ca alimentarea cu energie să corespundă tensiunii de pe plăcuța cu specificații.

DW627 prezintă izolare dublă în conformitate cu standardul EN 60034; prin urmare, nu este necesară împământarea.

În cazul în care cablul de alimentare este deteriorat, acesta trebuie să fie înlocuit cu un cablu special pregătit, disponibil la unitatea de service DeWALT.

Înlocuirea ștecherului (numai pentru Regatul Unit și Irlanda)

Dacă trebuie instalat un ștecher de alimentare nou:

- Eliminați în siguranță ștecherul vechi.
- Conectați conductorul maro la borna sub tensiune din ștecher.
- Conectați conductorul albastru la borna neutră.
- Conectați cablul verde/galben la împământare.

Urmați instrucțiunile de montaj furnizate împreună cu ștecherule de bună calitate. Siguranță recomandată: 13 A.

Utilizarea unui cablu prelungitor

În cazul în care este necesar un cablu prelungitor, utilizați un cablu prelungitor aprobat, cu 3 conductori, adecvat pentru puterea absorbită a acestei unelte (consultați **Specificația tehnică**). Dimensiunea minimă a cablului este 1,5 mm²; lungimea maximă este 30 m.

Atunci când utilizați un tambur cu cablu, desfășurați întotdeauna complet cablul.

ASAMBLARE ȘI REGLAJE



AVERTISMENT: Pentru a reduce riscul vătămării, opriți unitatea și deconectați utilajul de la sursa de alimentare înainte de a instala și a scoate accesoriile, înainte de a efectua reglajele sau modificări de instalare sau atunci când efectuați reparații. Asigurați-vă că întrerupătorul de declanșare se află în poziția OPRIT. O pornire accidentală poate cauza vătămarea.

Montarea unei scule de inserție (ax flexibil) (Fig. 1)

1. Introduceți știftul de blocare în orificiu (d) pentru a bloca axul.
2. Înfiletați o mandrină în ax.
3. Pentru o mandrină de 8 mm, folosiți un suport de sculă (DE6281).

ÎNAINTE DE UTILIZARE

- Asigurați-vă că unealta este bine fixată.
- Verificați ca axul să nu fie blocat.
- Verificați ca scula de inserție să fie montată corect în ax.

OPERAREA

Instrucțiuni de utilizare



AVERTISMENT: Respectați întotdeauna instrucțiunile de siguranță și reglementările aplicabile.



AVERTISMENT: Pentru a reduce riscul de vătămări fizice grave, opriți unealta și deconectați-o de la sursa de alimentare înainte de a efectua orice reglaje sau de a scoate/instala atașamente sau accesorii.

Pornirea și oprirea (fig. 1)

Pentru a porni unealta, setați întrerupătorul de pornire/oprire (a) în poziția Pornit (I).

Pentru a opri unealta, setați întrerupătorul de pornire/oprire (a) în poziția Oprit (O).

ÎNȚREȚINERE

Unealta dvs. DeWALT a fost concepută pentru a opera o perioadă îndelungată de timp, cu un nivel minim de întreținere. Funcționarea satisfăcătoare continuă depinde de îngrijirea corespunzătoare a unelei și de curățarea periodică.



AVERTISMENT: Pentru a reduce riscul vătămării, opriți unitatea și deconectați utilajul de la sursa de alimentare înainte de a instala și a scoate accesoriile, înainte de a efectua reglajele sau modificări de instalare sau atunci când efectuați reparații. Asigurați-vă că întrerupătorul de declanșare se află în poziția OPRIT. O pornire accidentală poate cauza vătămarea.



Lubrifierea

Unealta dvs. electrică nu necesită lubrifiere suplimentară.



Curățarea



AVERTISMENT: Suflați murdăria și praful din carcasa principală cu aer uscat de îndată ce se strânge murdăria în interiorul și în jurul orificiilor de aerisire. Purtați echipament de protecție aprobat pentru ochi și o mască aprobată de praf atunci când efectuați procedura următoare.



AVERTISMENT: Nu utilizați niciodată solvenți sau alte produse chimice puternice pentru curățarea componentelor nemetalice ale unelei. Aceste produse chimice pot deprecia materialele utilizate în aceste componente. Folosiți o cârpă umezită doar cu apă și cu săpun delicat. Nu permiteți niciodată pătrunderea vreunui lichid în unealtă; nu scufundați niciodată vre-o parte a unelei în lichid.

Accesorii opționale



AVERTISMENT: Deoarece accesoriile, altele decât cele oferite de DeWALT, nu au fost testate pentru acest produs, folosirea unor astfel de accesorii cu această unealtă poate fi periculoasă. Pentru a reduce riscul de vătămare, trebuie utilizate exclusiv accesorii recomandate DeWALT împreună cu acest produs.

Consultați reprezentantul dvs. pentru informații suplimentare despre accesorii corespunzătoare.

Protejarea mediului înconjurător



Colectarea selectivă. Acest produs nu trebuie să fie aruncat împreună cu gunoiul menajer.

În cazul în care constatați că produsul dvs. DeWALT trebuie înlocuit sau în cazul în care nu vă mai este de folos, nu îl aruncați împreună cu gunoiul menajer. Prevedeți colectarea selectivă pentru acest produs.



Colectarea selectivă a produselor uzate și a ambalajelor permite reciclarea și reutilizarea materialelor. Reutilizarea materialelor reciclate contribuie la

prevenirea poluării mediului înconjurător
și reduce cererea de materii prime.

Este posibil ca regulamentele locale să prevadă
colectarea selectivă a produselor electrice de
uz casnic la centrele municipale de deșeuri sau
de către comerciant atunci când achiziționați un
produs nou.

DeWALT pune la dispoziție o unitate pentru
colectarea și reciclarea produselor DeWALT
când acestea au ajuns la sfârșitul perioadei de
funcționare. Pentru a beneficia de acest serviciu,
vă rugăm să returnați produsul dumneavoastră la
orice agent de reparații autorizat care îl va colecta
pentru dumneavoastră.

Puteți verifica localizarea celui mai apropiat agent
de reparații autorizat contactând biroul DeWALT
la adresa indicată în prezentul manual. Alternativ,
o listă a agenților de reparații DeWALT autorizați
și detalii complete despre operațiile de service
post-vânzare și despre datele de contact sunt
disponibile pe Internet la adresa:

www.2helpU.com.



Stanley Black & Decker Romania SRL
Phoenicia Business Center
Strada Turturelelor Nr. 11A, Etaj 4
Module 12-15, Sect. 3, Bucuresti
Tel: +4021.320.61.05
Fax: +4037.225.36.84
Email: Office.Bucharest@sbdinc.com

Garanție legală de conformitate¹ pentru produsele Stanley Black & Decker

Produs:

Cod:

Serie mașină: /

Serie acumulatori: /

Serie stație încărcare:

Distribuitorul (vanzător autorizat/magazin)/adresă, tel., fax:
.....
.....

Cumpărător:

Produs cumpărat cu factură / bon nr.:

Data:

Cumpărătorul a fost informat asupra caracteristicilor și a domeniului de utilizare ale produsului. S-a efectuat proba de funcționare a produsului, a fost instruit cumpărătorul cu privire la modul de funcționare și normele de siguranță a muncii, s-a predat produsul împreună cu accesoriile în perfectă stare de funcționare, s-au predat instrucțiunile în limba română privind transportul, depozitarea, utilizarea și întreținerea. S-a verificat corectitudinea datelor înscrise în garanția legală de conformitate („Documentul”).

Condițiile de garanție de mai jos fac parte din prezentul document și au fost luate la cunoștință de către Cumpărător.

Persoana care aduce produsul și prezintă actele de proprietate Documentul și factura sau bonul fiscal în original sau în copie este considerată împuternicită să reprezinte proprietarul în relația cu distribuitorul (vanzătorul) autorizat.

Conform prevederilor legale², consumatorii (definiți drept orice persoană fizică sau grup de persoane fizice constituite în asociații, care acționează în scopuri din afara activității sale comerciale, industriale sau de producție, artizanale ori liberale), au următoarele drepturi cu privire la orice neconformitate care există la momentul livrării produsului și care este constatată într-un termen de **doi ani** de la această dată:

- Să ceară repararea produsului sau înlocuirea acestuia, fără plată, într-o perioadă de timp rezonabilă ce nu poate depăși 15 zile calendaristice de la data la care a fost adusă la cunoștința vânzătorului lipsa conformității și fără vreun inconvenient semnificativ pentru consumator, ținând seama de natura produselor și de scopul pentru care consumatorul a solicitat produsele în cauză.

Consumatorul nu va putea opta între reparație și înlocuire dacă măsura corectivă aleasă este imposibilă (dacă nu se pot asigura produse identice pentru înlocuire) sau dacă, în comparație cu cealaltă măsură corectivă disponibilă, ar fi disproporționată și ar impune costuri nerezonabile vânzătorului, luând în considerare toate circumstanțele (inclusiv valoarea produselor în cazul în care nu ar fi existat neconformitatea, gravitatea neconformității sau dacă măsura corectivă alternativă ar putea fi executată fără vreun inconvenient semnificativ pentru consumator). De asemenea, vânzătorul poate refuza să aducă în conformitate produsele dacă reparația sau înlocuirea este imposibilă sau i-ar impune costuri care ar fi disproporționate, luând în considerare toate circumstanțele, precum cele descrise anterior;

În cazul în care neconformitatea este remediată prin reparație, termenul de doi ani menționat mai sus se prelungește cu timpul de nefuncționare a produsului, din momentul la care a fost adusă la cunoștința vânzătorului lipsa de conformitate până la predarea efectivă a produsului în stare de utilizare normală către consumator. În cazul în care neconformitatea este remediată prin înlocuire, pentru produsele care înlocuiesc produsele neconforme, un nou termen de doi ani începe să curgă de la data înlocuirii.

- **Să ceară reducerea corespunzătoare a prețului sau rezoluțiunea contractului**, în cazul în care nu beneficiază de repararea sau înlocuirea produsului sau măsurile reparatorii nu au fost luate într-o perioadă rezonabilă, întrucât:
 - a) vânzătorul nu a finalizat reparația sau înlocuirea produselor ori a refuzat să aducă în conformitate produsele, motivând că reparația sau înlocuirea este imposibilă ori i-ar impune costuri disproporționate,
 - b) în pofida eforturilor vânzătorului de a o remedia, în continuare se constată o neconformitate,

¹ Garanția legală de conformitate reprezintă protecția juridică a consumatorului rezultată prin efectul legii în raport cu lipsa de conformitate, reprezentând obligația legală a vânzătorului față de consumator ca, fără solicitarea unor costuri suplimentare, să aducă produsul la conformitate, incluzând restituirea prețului plătit de consumator, repararea sau înlocuirea produsului, dacă acesta nu corespunde condițiilor enunțate în declarațiile referitoare la garanție sau în publicitatea aferentă

² Ordonanța de Urgență nr. 140/2021 privind anumite aspecte referitoare la contractele de vânzare de bunuri; Ordonanța Guvernului nr. 21/1992 privind protecția consumatorilor.

- c) neconformitatea este de o asemenea gravitate încât justifică o reducere de preț sau dreptul la încetarea imediată a contractului de vânzare, sau
- d) vânzătorul a declarat că nu va aduce produsele în conformitate într-un termen rezonabil sau fără inconveniente semnificative pentru consumator ori acest lucru reiese clar din circumstanțele cazului.

Rezoluțiunea nu este posibilă dacă lipsa conformității este minoră. Reducerea de preț va fi proporțională cu diminuarea valorii produselor, în comparație cu valoarea pe care produsele ar avea-o dacă ar fi în conformitate.

Consumatorii pot să opteze pentru o anumită măsură corectivă din cele enumerate mai sus în cazul în care neconformitatea produselor este constatată la scurt timp după livrare, fără a depăși 30 de zile calendaristice.

După expirarea termenului de doi ani menționat mai sus, consumatorii pot pretinde remedierea sau înlocuirea produselor care nu pot fi folosite în scopul pentru care au fost realizate ca urmare a unor vicii ascunse apărute în cadrul duratei medii de utilizare, în condițiile legii.

Până la proba contrară, lipsa de conformitate apărută în termen de un an de la livrarea produsului se prezumă că a existat la momentul livrării acestuia, cu excepția cazurilor în care prezumția este incompatibilă cu natura produsului sau a lipsei de conformitate.

Durata medie de utilizare a produselor de 6 (șase) ani de la data achiziției.

Piesele de schimb înlocuite la produs beneficiază de garanție numai în cazul în care acestea au fost montate într-un centru autorizat de întreținere și reparații.

În cadrul termenului de garanție, vânzătorul suportă toate costurile privind repararea sau înlocuirea pieselor de schimb executate defecte. Pentru lucrările de reparație executate se acordă garanție. Garanția nu se extinde asupra accesoriilor consumabilelor (precum baterii, furtunuri, curele, perii colectoare, lanțuri, cuțite, lance, pistol, cap prindere lamă, role ghidaj, cablu alimentare, întinzător lanț, bujii, ulei, filtre aer și benzină) care intră în componența produsului, cu excepția cazului în care acestea prezintă vicii ascunse.

Produsele din gamele Black & Decker și Stanley FatMax sunt de uz gospodăresc (bricolaj) și nu sunt destinate uzului profesional, prestării de servicii sau lucrări către terți.

Adăugați ulei la generatoarele **Black & Decker**. Verificați periodic nivelul de ulei al generatoarelor și compresoarelor. Este interzisă utilizarea generatoarelor pentru invertoare sau aparate de sudură.

Situații excluse de la aplicarea garanției legale de conformitate:

1. Nerespectarea de către consumator a condițiilor de transport, manipulare, instalare, depozitare, utilizare (inclusiv scopul utilizării) și întreținere precizate în instrucțiunile ce însoțesc produsul.
2. Defectele care au apărut ca urmare a utilizării unor accesorii ori consumabile care nu sunt originale Stanley

Black & Decker Romania ori care nu sunt compatibile cu produsul.

3. Defecțiunilor cauzate de necunoașterea omitearea sau neglijarea luării măsurilor de siguranță în utilizarea produselor de către consumator, ori accidentelor cauzate din aceste motive.

În cazul în care constatați deteriorări (lovituri/defecte) la produsele Stanley Black & Decker Romania, vă rugăm să vă adresați celui mai apropiat centru service autorizat menționat la adresa web-site-ului www.2helpU.com ori vânzătorului.

Garanția de durabilitate oferită de Stanley Black & Decker

În eventualitatea puțin probabilă ca scula dvs. electrică să se defecteze din cauza materialelor de fabricație în mai puțin de un an de la cumpărare, Stanley Black & Decker Romania SRL cu sediul în București, Strada Turturelelor Nr. 11A, Bloc Phoenixia Business Center, București, Sector 3, vă garantează că va repara sau va înlocui piesa defectă complet gratuit, sau - la discreția noastră - vom înlocui întreaga sculă electrică gratuit.

Utilizatorii MyDeWALT și My STANLEY care își înregistrează în cel mult 28 de zile de la cumpărare produsele eligibile conform termenilor și condițiilor DEWALT și STANLEY pe platformele destinate (<http://www.dewalt.ro/3/>, respectiv, <https://www.stanleyworks.ro/warranty>) pot extinde gratuit garanția de durabilitate acordată de Stanley Black & Decker până la trei ani.

Pentru a beneficia de această garanție este necesară prezentarea dovezii cumpărării, certificatul de garanție și imprimarea certificatului de garanție extinsă celui mai apropiat centru service autorizat menționat la adresa web-site-ului www.2helpU.com ori vânzătorului.

Unele produse sunt excluse de la posibilitatea extinderii garanției de durabilitate acordate de Stanley Black & Decker până la 3 ani. Aceste produse sunt enumerate în Termenii și Condițiile DeWALT și Stanley la adresa <https://www.dewalt.ro/3/warrantystatement/>.

Prezenta garanție de conformitate se completează cu Termenii și Condițiile DeWALT și Stanley, care pot fi accesați la acest link: <https://www.dewalt.ro/3/warrantystatement/>.

Prezenta garanție de durabilitate oferită de Stanley Black & Decker, în calitate de producător al bunurilor, nu afectează drepturile pe care dvs. le aveți împotriva vânzătorului în temeiul garanției legale de conformitate, astfel cum sunt acestea detaliate mai sus.

Garanția acordată persoanelor juridice

În cazul persoanelor juridice termenul de garanție aplicabil este de un an de la data achiziției. Acest termen de garanție este aplicabil tuturor produselor Stanley Black & Decker Romania, respectiv atât produselor pentru uz profesional cât și celor pentru uz gospodăresc (bricolaj).

În cadrul acestui termen, cumpărătorul persoană juridică poate solicita înlocuirea sau repararea produsului.

Situațiile care duc la pierderea garanției legale de conformitate, descrise mai sus, sunt aplicabile și în cazul garanției acordate persoanelor juridice.



REPARAȚII ÎN PERIOADA DE GARANȚIE

Data intrării:	Data reparației:	Defecțiune:
Comandă reparație:	Data predării:	
<i>Clientul confirmă prin semnătură executarea gratuită a reparației în garanție și primirea produsului reparat.</i>		
Semnătură client:	Semnătură și ștampilă service:	
Data intrării:	Data reparației:	Defecțiune:
Comandă reparație:	Data predării:	
<i>Clientul confirmă prin semnătură executarea gratuită a reparației în garanție și primirea produsului reparat.</i>		
Semnătură client:	Semnătură și ștampilă service:	
Data intrării:	Data reparației:	Defecțiune:
Comandă reparație:	Data predării:	
<i>Clientul confirmă prin semnătură executarea gratuită a reparației în garanție și primirea produsului reparat.</i>		
Semnătură client:	Semnătură și ștampilă service:	



LISTA CENTRELOR SERVICE AUTORIZATE

Nr.	Oras	Agent Service	Adresa	Email	Telefon	Fax
1	Bucuresti	YALCO ROMANIA SRL	Sos. Pipera nr.48 ,020112	service@yalco.ro	+4021 232 31 47 +4021 232 31 49	+4021 232 31 76
2	Bucuresti	Edelweiss Grup SRL	Str. Drumul Osiei nr. 76 62395	service@edelweissgrup.ro	+4021 319 13 13	+4021 319 13 14
3	Ploiesti	METATOOLS SRL	Str. Poligonului Nr. 2 100070	service@Metatools.ro	+40374 473 034 +40747 118 112	+40244 406 698
4	Bacau	PARTENER SRL	Calea Moinesii nr. 34 600281	service@partner.ro	+4023 451 03 77	+40234 510 955
5	Cluj	EPINVEST S.R.L.	Str. Avram Iancului Nr. 502-504 407280	service@epinvest.ro	+40745 637 949	+40264 594 565
6	Baia Mare	PRO TOOLS S.R.L.	Str. Iuliu Maniu, Nr. 28 430131	office@protools.ro	+40262 218 794	+40262 276 535
7	Constanta	TRITON SRL	B-dul Aurel Vlaicu, Nr. 217	office@triton.com.ro	+4037 048 41 55	+4037 048 41 18
8	Tulcea	ABC International SRL	Str. Babadag, Nr. 5, Bl. 1, Sc. A, Parter	service@unelte.com.ro	+40240 518 260	+40240 517 669
9	Bucuresti	ADN COM AUTOSERV	STR MARGEANULUI 107A 051044	service@adn-facom.ro	+4021 420 21 44	+40766 078532