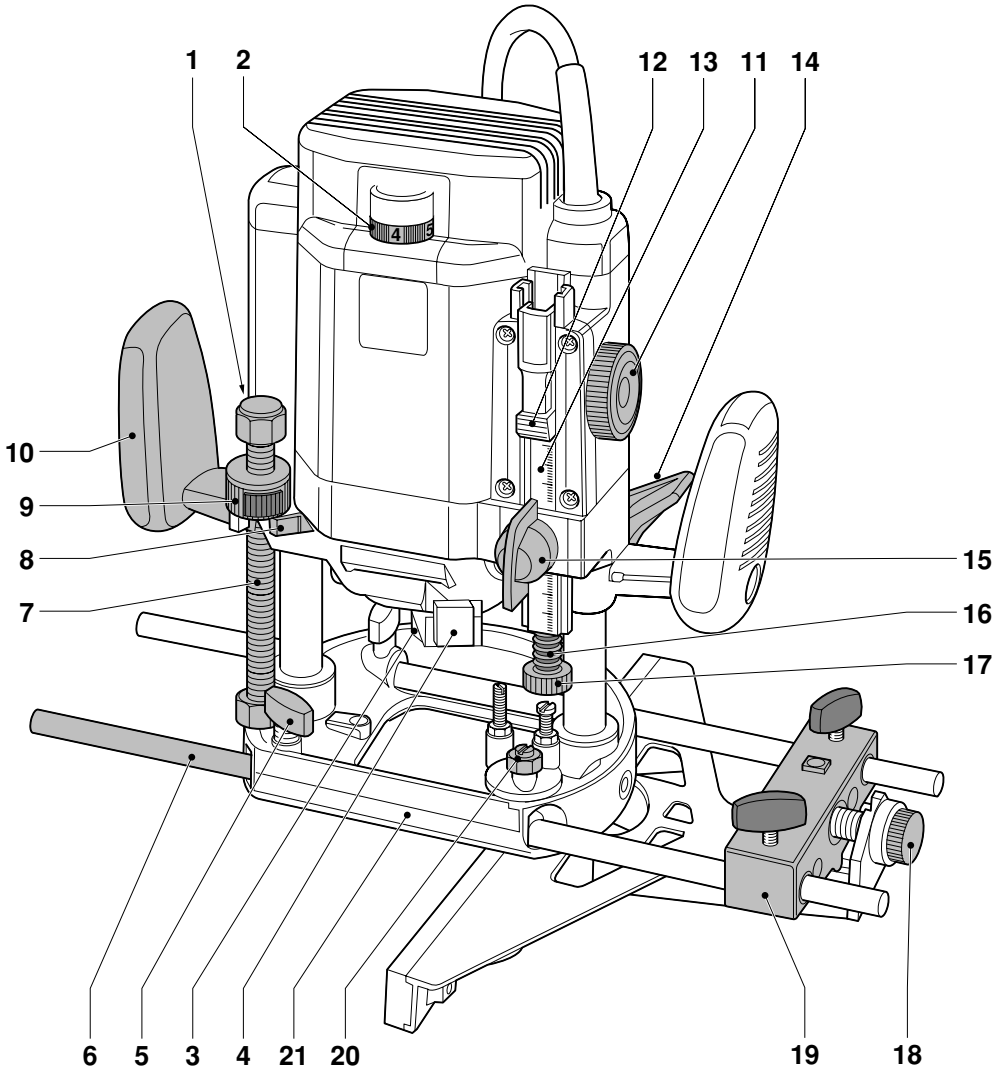
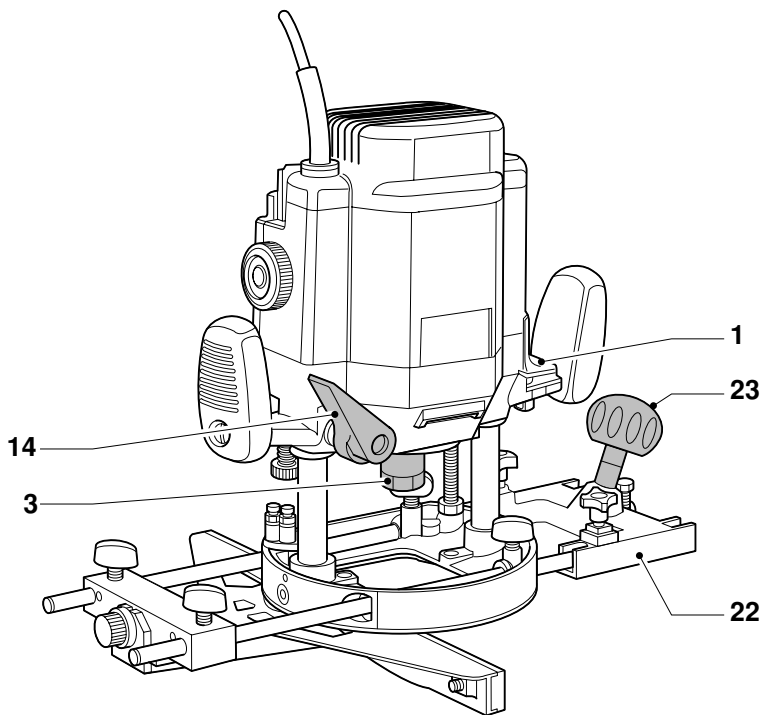


DEWALT®

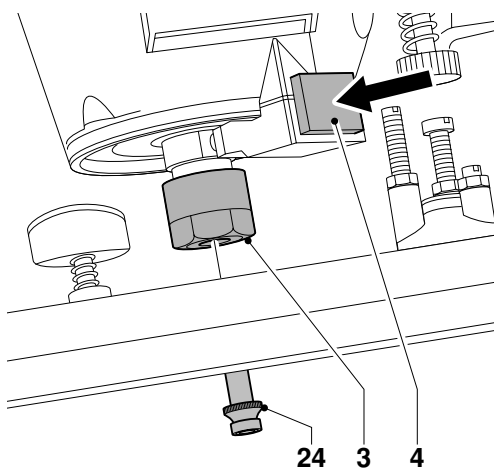
DW625E

Dansk	1
Deutsch	8
English	15
Español	22
Français	29
Italiano	36
Nederlands	43
Norsk	50
Português	57
Suomi	64
Svenska	70
Türkçe	77
Ελληνικά	84

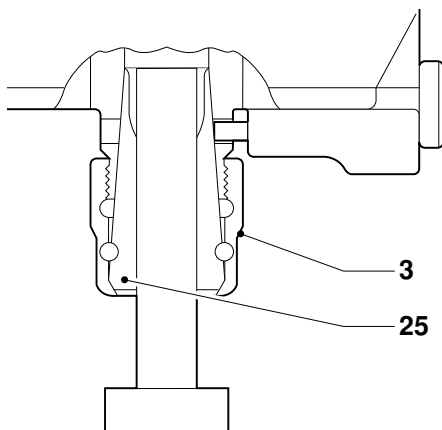




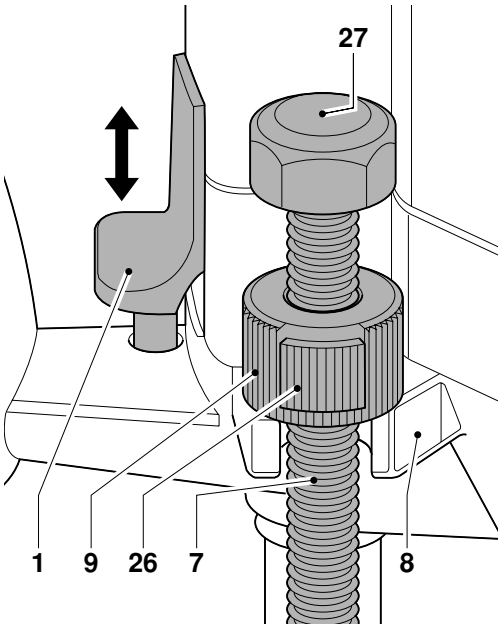
A2



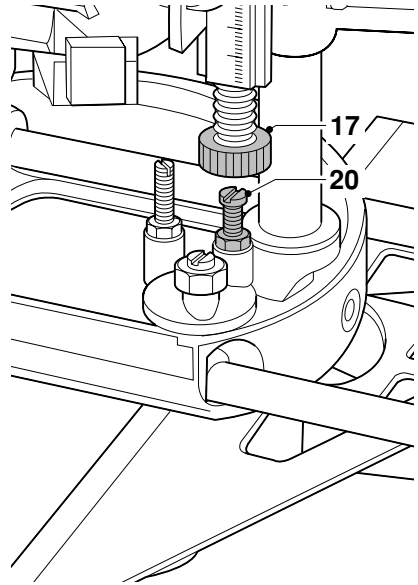
B



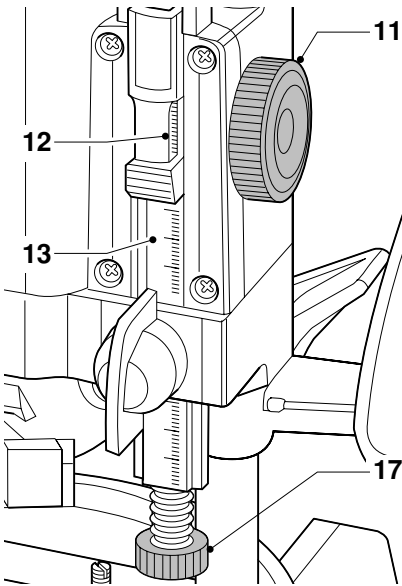
C



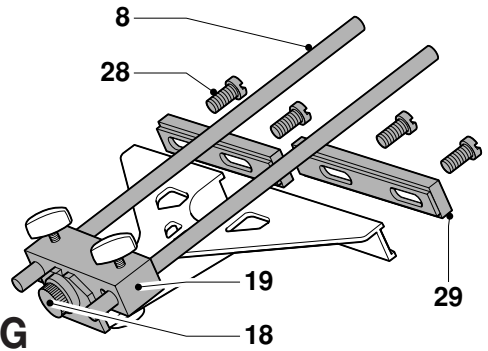
D



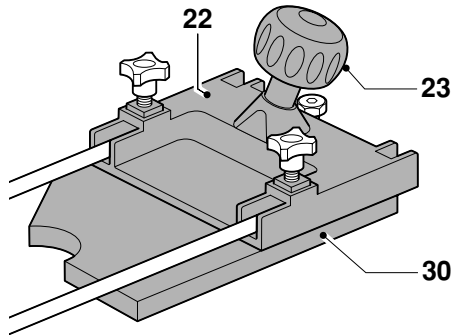
E



F



G



H

HÅNDOVERFRÆSER DW625E

Tillykke!

Du har valgt et DeWALT Elværktøj. Mange års erfaring, ihærdig produktudvikling og innovation gør DeWALT til en af de mest pålidelige partnere for professionelle brugere.

Indholdsfortegnelse

Tekniske data	da - 1
EF-Overensstemmelseserklaring	da - 1
Sikkerhedsinstruktioner	da - 2
Kontroller emballagens indhold	da - 3
Beskrivelse	da - 3
El-sikkerhed	da - 3
Anvendelse af forlængerledning	da - 4
Samling og justering	da - 4
Brugervejledning	da - 5
Vedligeholdelse	da - 6
Garanti	da - 7

Tekniske data

	DW625E	
Spænding	V	230
Motoreffekt	W	1.850
Afgiven effekt	W	1.100
Ubelastet hastighed m/min		8.000 - 20.000, trinløs variabel
Fræsekurv		2 kolonner
Fræsekurvens slaglængde	mm	62
Revolveranslag		3-trin, med mikroskala
Spændepatron	mm	12
Fræsebit, diameter max.	mm	50
Vægt	kg	5,2
Sikringer:		
230 V maskiner		10 A

Følgende piktogrammer anvendes i denne håndbog:



Angiver risiko for personskade, livsfare eller ødelæggelse af værktøjet, hvis brugervejledningens instruktioner ikke følges.



Angiver risiko for elektrisk stød.

EF-Overensstemmelseserklaring



DW625E

DeWALT erklærer at disse værktøjer er konstrueret i henhold til EU-direktiverne: 89/392/EØF, 89/336/EØF, 73/23/EØF, EN 50144, EN 55104, EN 55014, EN 61000-3-2 & EN 61000-3-3.

For yderligere information bedes De venligst kontakte DeWALT på nedenstående adresse eller se bagsiden af brugervejledningen.

Lydniveauet er i overensstemmelse med EU-direktiverne 86/188/EØF & 89/392/EØF, målt i henhold til EN 50144:

	DW625E	
L_{pA} (lydniveau)	dB(A)*	93
L_{WA} (akustisk styrke)	dB(A)	102

* ved operatørens øre



Anvend høreværn, hvis lydniveauet overstiger 85 dB(A).

Den vægtede geometriske middelværdi af accelerationsfrekvensen i henhold til EN 50144:

DW625E	
	< 2,5 m/s ²

Produktudviklingsdirektør
Horst Großmann

DeWALT, Richard-Klinger-Straße 40,
D-65510, Idstein, Tyskland

Sikkerhedsinstruktioner

Læs brugsanvisningen igennem, inden maskinen tages i brug. Opbevar brugsanvisningen let tilgængeligt, så alle, der bruger maskinen, har adgang til brugsanvisningen. Foruden nedenstående instruktioner, bør Arbejdstilsynets regler altid følges.

ADVARSEL!

Når man anvender elværktøj, skal følgende grundlæggende sikkerhedsinstruktioner altid følges for at nedsætte risikoen for elektriske stød, personskader og brand.

1 Brug høreværn

Lydniveaueet ved bearbejdning af forskellige materialer kan variere, af og til overstiger niveauet 85 dB(A). For at beskytte sig selv, skal man altid anvende høreværn.

2 Hold arbejdsområdet i orden

Uordentlige arbejdsområder og arbejdsbænke indbyder til skader.

3 Tænk på arbejdsmiljøets indflydelse

Udsæt ikke elværktøj for regn. Anvend ikke elværktøj på fugtige eller våde pladser. Sørg for en god belysning over arbejdsområdet. Anvend ikke elværktøj i nærheden af let antændelige væsker eller gasser.

4 Beskyt dig mod elektriske stød

Undgå kropskontakt med dele, der har jordforbindelse (f.eks. rør, radiatorer, komfurer, køleskabe). Ved ekstreme arbejdsforhold (f.eks. høj fugtighed, forekomst af metalstøv osv.) kan den elektriske sikkerhed øges ved at tilkoble en fejlstrømsafbryder.

5 Hold børnene på afstand

Lad ikke børn komme i berøring med værktøjet eller forlængerledningen. Det er påkrævet at holde børn under 16 år under opsyn.

6 Opbevar værktøj sikkert

Når elværktøjet ikke anvendes, skal det opbevares på et tørt, højt placeret sted, låst inde, uden for børns rækkevidde.

7 Overbelast ikke elværktøj

Man arbejder bedre og mere sikkert inden for det anførte effektområde.

8 Brug det rigtige elværktøj

Tving ikke elværktøj til at udføre arbejde, som er beregnet til kraftigere værktøj. Brug ikke værktøj

til formål, det ikke er beregnet til, brug f.eks. ikke en håndrundsav til at save kviste eller brænde.

9 Klæd dig rigtigt på

Bær ikke løst hængende tøj eller smykker. De kan sidde fast i bevægelige dele. Gummihandsker og skridsikre sko anbefales ved udendørs arbejde. Brug håret, hvis du har langt hår.

10 Brug beskyttelsesbriller

Brug beskyttelsesbriller for at forhindre, at du får støv i øjnene, hvilket kan forårsage skade. Hvis der opstår meget støv, bruges også støvmaske.

11 Ledningen må ikke mishandles

Bær aldrig værktøjet i ledningen og træk ikke i ledningen for at tage kontakten ud af stikket. Udsæt ikke ledningen for varme, olie eller skarpe kanter.

12 Sæt arbejdsemnet fast

Brug skruetvinger eller skruestik for at spænde arbejdsemnet fast. Det er sikrere end at bruge hånden, og du får begge hænder fri til arbejdet.

13 Stræk dig ikke for meget

Sørg for, at du altid har sikkert fodfæste og balance.

14 Vedligehold værktøjet omhyggeligt

Hold værktøjet skarpt og rent. Følg instruktionerne med hensyn til pasning og udskiftning af tilbehør. Kontroller elværktøjets ledning regelmæssigt og få den repareret hos et autoriseret serviceværksted, hvis den er beskadiget. Kontroller forlængerledninger regelmæssigt og udskift dem, hvis de er beskadigede. Hold håndtagene tørre, rene og fri for olie og fedt.

15 Tag kontakten ud af stikket når elværktøjet ikke er i brug, inden service og ved udskiftning af tilbehør

16 Fjern nøglerne

Kontroller at nøgler og justerværktøj er fjernet fra elværktøjet, inden det startes.

17 Undgå utilsigtet start

Bær ikke tændt elværktøj med fingeren på afbryderen. Sørg for, at afbryderen er slået fra, når du sætter kontakten i stikket.

18 Forlængerledninger udendørs

Udendørs må der kun anvendes forlængerledninger, der er godkendt til udendørs brug og mærkede til dette.

19 Vær opmærksom

Se på det, du gør. Brug din sunde fornuft. Brug ikke elværktøjet, når du er træt.

20 Kontroller elværktøjet for skader, inden du tilslutter ledningen til vægstikket

Inden fortsat brug af elværktøjet, skal eventuelle beskadigede sikringsanordninger og andre defekte dele kontrolleres nøje for at finde ud af, om de fortsat kan fungere rigtigt og udføre den planlagte funktion. Kontroller at de bevægelige dele fungerer upåklageligt og ikke klemmer, at ingen dele er gået i stykker, at alle dele er rigtigt monterede, og at andre forhold, der kan påvirke driften, er i orden. En sikkerhedsanordning eller en anden del, som er beskadiget, skal repareres eller udskiftes af et autoriseret serviceværksted, hvis intet andet er anført i brugsanvisningen. Fejlbehæftede afbrydere skal udskiftes hos et autoriseret serviceværksted. Brug ikke elværktøjet, hvis afbryderen ikke kan kobles til eller fra.

21 For din personlige sikkerhed

Brug kun tilbehør og dele, der er anbefalet i brugsanvisningen og katalogerne. Anvendelsen af andet værktøj eller tilbehør end det, der anbefales i brugsanvisningen eller katalogerne kan medføre risiko for personskader.

22 Få dit værktøj repareret hos et autoriseret DeWALT serviceværksted

Dette elværktøj overholder de relevante sikkerhedsforskrifter. For at undgå fare, må reparationer af eludstyr kun foretages af autoriserede elektrikere.

Yderligere sikkerhedsanvisninger for fræseværktøj

- Anvend kun fræsebits med en diameter, der svarer til størrelsen af klembøsningen på værktøjet.
- Anvend kun fræsebit, der er egnet og mærket til et omdrejningstal på 30.000/min.
- Anvend aldrig fræsebits med en diameter, der overstiger det, der er angivet i de tekniske data.

Kontroller emballagens indhold

Emballagen indeholder:

- 1 Håndoverfræser
- 1 Parallelslag med mikroindstilling og styrestænger
- 1 Nøgle # 22
- 1 Støvsugningadapter
- 1 Styrebøsning
- 1 Brugervejledning
- 1 Tegning

- Kontroller, at værktøjet, komponenter eller tilbehør ikke er blevet beskadiget under transporten.
- Tag dig tid til at læse og forstå denne brugervejledning, før du tager værktøjet i brug.

Beskrivelse (fig. A)

Din DeWALT håndoverfræser er et alsidigt el-værktøj til professionel brug til savning i træ, træemner og plastik.

- 1 Låseknap
- 2 Omdrejningskontrol
- 3 Spændemøtrik
- 4 Spindellås
- 5 Låsebolt til parallelanslag
- 6 Styrestænger til parallelanslag
- 7 Spindel med gevind
- 8 Stop
- 9 Riflet møtrik
- 10 Håndtag
- 11 Håndhjul
- 12 Målelinse
- 13 Skala
- 14 Forsænket lås
- 15 Spændeskruer
- 16 Dybdestop
- 17 Finjustering af dybdestop
- 18 Finjustering af parallelanslag
- 19 Parallelslag
- 20 Revolverdybdeanslag
- 21 Bundplade
- 22 Bundpladeforlænger
- 23 Styreknap

EI-sikkerhed

Elmotoren er kun beregnet til én spænding.

Kontroller, at strømforsyningen svarer til spændingen på typeskiltet.



Dit DeWALT-værktøj er dobbeltisoleret i henhold til EN 50144; jordledning er derfor ikke påkrævet.

Udskiftning af kabel eller stik

Ved udskiftning af kablet eller af stikket skal den bortskaffes på sikker måde. Et stik med blottede kobberledere er farlig, hvis den sættes i en strømførende kontakt.

Anvendelse af forlængerledning

Hvis der skal bruges forlængerledning, skal der anvendes et kabel svarende til værktøjets strømforbrug. (Se de tekniske specifikationer.)

Den mindste lederstørrelse er 1,5 mm².

Ved anvendelse af en kabeltromle, skal kablet altid vindes helt ud.

Samling og justering



Træk stikket ud af stikkontakten inden samling og justering.

Sådan udskiftes en fræsebit (fig. B)

- Tryk på og hold spindellåsen nede (4).
- Løsgør spændemøtrikken (3) med 22 mm nøglen et par slag og indsæt en fræsebit (24).
- Spænd spændemøtrikken og slip spindellåsen (4).



Spændepatronens møtrik må ikke spændes, hvis der ikke er anbragt et fræseværktøj i spændepatronen.

Udskiftning af spændepatronen (fig. C)

Din DeWALT håndoverfræser leveres med en 12 mm spændepatron monteret. Der kan leveres andre præcisionsspændepatroner som passer til den anvendte kniv.

- Fjern spændepatronen (25) fra spændepatronsbolten (3) med et fast træk.
- Klik den nye spændepatron på plads.

Indstilling af den elektroniske omdrejningskontrol (fig. A)

Hastigheden er trinløs variabel fra 8.000 til 20.000 min⁻¹ og indstilles med den elektroniske omdrejningsstyring (2) så der fås ensartede resultater med alle slags træ og plastik.

- Indstil omdrejningskontrollen på den ønskede hastighed. Den rigtige indstilling er dog i høj grad et spørgsmål om erfaring.

1 = 8.000 min⁻¹

2 = 12.000 min⁻¹

3 = 16.000 min⁻¹

4 = 18.000 min⁻¹

5 = 20.000 min⁻¹

Justering af savdybde (fig. A)

Din DeWALT håndoverfræser med et meget nøjagtigt dybdejusteringssystem, inklusive et revolverdybdeanslag (20), en målelinse (12) og en finjustering (17).

Hurtig justering (fig. A & D)

- Løsn den forsænkede lås (14) ved at trække den op.
- Sænk fræsevognen indtil kniven kommer i kontakt med arbejdsemnet.
- Spænd den forsænkede lås (14) ved at trykke den ned.
- For bedste komfort vognkørslen indstilles med at dreje eller skyde den riflede møtrik (9).
- Løsn spændeskruen (15).
- Drej håndhjulet (11) indtil finjustereren (17) rører ved revolverdybdeanslaget (20).
- Indstil målelinsen på et rundt (f.eks. 0).
- Juster savdybden med håndhjulet (11) og målelinsen (12). Afstanden mellem toppen af revolverdybdeanslaget og bunden af finjustereren svarer til den indstillede savdybde.
- Spænd spændeskruen (15).

Indstilling af 3 forskellige dybder med revolverdybdeanslaget (fig. E)

Revolverdybdeanslaget (20) bruges til at indstille 3 forskellige fræsedybder. Det er særligt nyttigt ved etapefræsning af store dybder.

- Anbring en dybdeskabelon mellem finjustereren (17) og revolverdybdeanslaget (20) for at justere den nøjagtige savdybde.
- Hvis påkrævet indstilles alle 3 skruer.



Lav kun flade skæringer, idet du passerer materialet adskillige gange, hvis det er nødvendigt.

Finjustering (fig. F)

Hvis der ikke bruges en dybdeskabelon eller hvis savdybden skal omjusteres, anbefales det at bruge finjustereren (17).

- Justering af savdybden med finjustereren (17). En omdrejning svarer til ca. 1 mm.
- Aflæs savdybden med målelinsen (12) og skalaen (13).
- Tilpas savdybden på millimeter med håndhjulet (11).

Dybdejustering med håndoverfræser monteret i omvendt stilling (fig. D)

- Fjern hættemøtrikken (27) samt den riflede knap (9) og erstæt det med dybdejusteringen (DE6966), som kan bestilles som tilbehør.
- Forbind stangen med gevind på det nye dybdeanslag til spindlen med gevind (7).
- Indstil savdybden med justeren på det nye dybdeanslag.



Før fastgørelse af overfræseren i omvendt stilling, se vejledningen for det stationære værktøj.

Montering af parallelanslaget (fig. A & G)

- Anbring styreskinne (6) på håndoverfræserens bundplade (21).
- Skyd parallelanslaget (19) over stængerne.
- Spænd låseboltene (5) midlertidigt.

Justering af parallelanslaget (fig. A & G)

- Tegn en savlinje på materialet.
- Sænk fræsevognen indtil kniven kommer i kontakt med arbejdsemnet.
- Spænd den forsænkede lås (14) og begræns vognkørslen med den riflede møtrik (9).
- Anbring håndoverfræseren på savlinjen.
- Skyd parallelanslaget (19) mod arbejdsemnet og spænd låseboltene (5).
- Juster parallelanslaget med finjusteren (18). Knivens ydre skær skal falde sammen med savlinjen.
- Om nødvendigt løsnes skruerne (28) som holder plastikstyrestykkerne (29) og stykkerne justeres så de får den ønskede styrelængde.

Montering af bundpladeforlængerstykket samt trimmepladen (ekstraudstyr) (fig. A & H)

Hvis der hævles med knive med stor diameter, anbefales det at montere bundpladeforlængerstykket (DE6268) (22) for en sikker betjening. Trimmepladen (30) bruges til trimning af fremstikkende limede kanter.

- Fastsæt bundpladeforlængerstykket til de frie ender af styrestængerne (6).
- Styr værktøjet med en hånd på knoppen (23) og den anden på det modsatte håndtag (10).
- Til trimning af fremstikkende limede kanter, fastgøres trimmepladen (30) til forlængerstykket til bundpladen som vist på figur H.

Trimmepladen kan fastgøres direkte ved siden af kniven og sikrer optimal styring.

Montering af styrebøsning (fig. J)

Sammen med skabelonen er styrebøsninger (DE6430) en vigtig del i skæring og formning af et mønster.

- Sæt styrebøsningen (31) fast til bundpladen (21) med skruerne (32) som vist.

Tilslutning af støvudsugning (fig. A & K)

Støvudsugningsadapteren (33) består af en hoveddel (34), et spændestykke (35), en knivplade (36), to skruer (37) og to møtrikker (38).

- Skyd spændpladen (35) ind på hoveddelen (34) fra forsiden.
- Sæt skruerne (37) og møtrikkerne (38) på.
- Indsæt knivpladen (36) nedefra og drej den til den klikker fast.
- Montér enheden på overfræserens bundplade.
- Tilslut en støvudsugningsslange på støvudsugningsadaptoren (33).
- Løs skruen øverst på overfræserens og sæt slangestyringen fast som vist.

Brugervejledning



- Overhold altid sikkerhedsinstruktionerne og gældende foreskrifter.
- Før altid håndoverfræseren som vist på fig. L (yderkanter/inderkanter).

Før værktøjet tages i brug:

- Kontroller, at fræsebiten sidder rigtigt i spændepatronen.
- Vælg optimal hastighed med den elektroniske omdrejningskontrol.
- Indstil fræsedybden.
- Tilkobl en støvsuger.
- Kontroller at dybdeanslagshåndtaget altid er låst før strømmen slås til.

Tænde og slukke (fig. A & G)

- TÆND: Træk kontakten (1) OP.
- SLUK: Tryk kontakten (1) NED.



Løsgør dybdeanslagshåndtaget og lad fræsekurven vende tilbage i hviletilstand inden der slukkes (OFF).

Sådan anvendes styrebøsninger (fig. J)

- Fastgør skabelonen til arbejdsemnet med endeklemmer.
- Vælg og monter en passende styrebøsning (31).
- Træk fræsebitens diameter fra styrebøsningens ydre diameter og divider med to. Beregningen viser hvor meget større skabelonen skal være i forhold til den del, der skal forsænkes.



Hvis arbejdsemnet ikke er tykt nok, kan det anbringes på et stykke affaldstræ.

Styring med en liste

Der hvor der ikke kan anvendes kantstyr, kan overfræsere styres langs en liste, der spændes tværs over arbejdsemnet (overhæng i begge ender).

Frihåndsfresning

Din håndoverfræser kan også anvendes uden styr, f.eks. til skriftfresning eller dekorationsarbejder.



Lav kun flade skæringer, idet du passerer materialet adskillige gange, hvis det er nødvendigt. Brug kun knive med maks. diameter på 6 mm.

Fræsning med notfræsere (fig. B)

Der hvor der ikke kan anvendes parallelanslag eller styrebøsning, kan der anvendes notfræs (24) ved fræsning af profilerede kanter.

Nærmere oplysninger om tilbehør fås hos Deres forhandler. Disse omfatter spændepatroner (4-12 mm), dybdeanslag og overfræserebord til brug i omvendt position, fingersamlingsværktøj til svalehale- og fingersamlinger, dyvelsamlingskabeloner, styrebøsninger (17-40 mm), styrebøsningsholdere og styreskiner i forskellige længder.

Vedligeholdelse

Dit elværktøj er fremstillet til at kunne fungere i meget lang tid med mindst mulig vedligeholdelse. For at værktøjet skal kunne fungere tilfredsstillende hele tiden, er det dog vigtigt, at værktøjet behandles korrekt og rengøres jævnligt.



Smøring

Dit elværktøj kræver ingen ekstra smøring.



Rengøring

Hold ventilationshullerne åbne og rengør maskinhuset jævnligt med en blød klud.



Opslidd værktøj og miljøet

Når din maskine er slidd op, beskyt da naturen ved ikke at kaste den bort sammen med almindeligt affald. Aflever den til et opsamlingssted i din kommune eller til et DeWALT serviceværksted.

DeWALT service

Skulle der opstå fejl på produktet, indlever det altid til et autoriseret serviceværksted. Se aktuelt katalog/prisliste om yderligere information eller kontakt DeWALT.

På grund af forskning og udvikling kan ovenstående specifikationer ændres, hvilket ikke meddeles separat.

GARANTI**• 30 DAGE TILFREDS-KUNDE GARANTI •**

Fuld tilfredshed eller pengene tilbage. Hvis du ikke er helt tilfreds med dit DeWALT-værktøj, kan du returnere værktøjet til forhandleren inden 30 dage efter købet og få dine penge refunderet eller værktøjet ombyttet. Værktøjet skal indleveres komplet, og købsnotaen skal forevises.

• 1 ÅRS FRI VEDLIGEHOLDELSESERVICE •

Vedligeholdelsen eller service af dit DeWALT-værktøj inden for de første 12 måneder efter købet er gratis hos vore autoriserede serviceværksteder. Fri forebyggende service omfatter arbejds- og reservedelsomkostninger, udgifter til tilbehør dækkes ikke. Husk at medbringe kvitteringen.

• ET ÅRS FULD GARANTI •

Hvis et DeWALT-værktøj bliver defekt på grund af materiale- eller produktionsfejl inden for de første 12 måneder fra købsdatoen, vil de defekte komponenter blive udskiftet gratis eller også udskiftes enheden uden beregning under følgende forudsætninger:

- At apparatet ikke er anvendt forkert.
- At der ikke er udført uautoriserede reparationer.
- At dateret købsnota forevises.

Denne garanti tilbydes som en ekstra service og er et tillæg til forbrugers øvrige rettigheder.

Oplysninger om nærmeste DeWALT-autoriserede serviceværksted, se aktuelt katalog for videre information eller kontakt DeWALT.

OBERFRÄSE DW625E

Herzlichen Glückwunsch!

Sie haben sich für ein Elektrowerkzeug von DeWALT entschieden, das die lange DeWALT-Tradition fortsetzt, nur ausgereifte und in zahlreichen Tests bewährte Qualitätsprodukte für den Fachmann anzubieten. Lange Jahre der Erfahrung und kontinuierliche Weiterentwicklung machen DeWALT zu Recht zu einem verlässlichen Partner aller professionellen Anwender.

Inhaltsverzeichnis

Technische Daten	de - 1
EG-Konformitätserklärung	de - 1
Sicherheitshinweise	de - 2
Überprüfen der Lieferung	de - 3
Gerätebeschreibung	de - 3
Elektrische Sicherheit	de - 3
Verlängerungskabel	de - 4
Zusammenbauen und Einstellen	de - 4
Gebrauchsanweisung	de - 6
Wartung	de - 6
Garantie	de - 7

Technische Daten

		DW625E
Spannung	(Volt)	230
Leistungsaufnahme	(Watt)	1.850
Abgabeleistung	(Watt)	1.100
Leerlaufdrehzahl	(min ⁻¹)	8.000 - 20.000, stufenlos regelbar
Fräskorb		2 Säulen
Fräskorbbhub	(mm)	62
Revolvertiefenanschlag		3 Stufen, mit Skala und Feineinstellung
Spannzangen-Größe	(mm)	12
Fräser-Durchmesser, max.	(mm)	50
Gewicht	(kg)	5,2

Mindestabsicherung des Stromkreises:

230-V-Elektrowerkzeuge	10 A
------------------------	------

Folgende Symbole werden in dieser Anleitung verwendet:



Achtung: Verletzungsgefahr, Lebensgefahr oder mögliche Beschädigung des Elektrowerkzeuges infolge der Nichtbeachtung der Anweisungen dieser Anleitung!



elektrische Spannung

EG-Konformitätserklärung



DW625E

DeWALT erklärt hiermit, daß diese Elektrowerkzeuge entsprechend den Richtlinien und Normen 89/392/EWG, 89/336/EWG, 73/23/EWG, EN 50144, EN 55104, EN 55014, EN 61000-3-2 und EN 61000-3-3 konzipiert wurden.

Für weitere Informationen wenden Sie sich bitte an die Adresse weiter unten oder an eine der auf der Rückseite dieser Anleitung genannten Niederlassungen.

Die Höhe des Schalldrucks entspricht den Richtlinien der Europäischen Gemeinschaft 86/188/EWG und 89/392/EWG gemessen nach EN 50144:

		DW625E
L_{pA}	(Schalldruck) dB(A)*	93
L_{WA}	(Schalleistung) dB(A)	102

* Arbeitsplatzbezogener Emissionswert



Tragen Sie bei einem Schalldruck über 85 dB(A) einen Gehörschutz.

Gewichteter Effektivwert der Beschleunigung nach EN 50144:

		DW625E
		< 2,5 m/s ²

Direktor Produktentwicklung

Horst Großmann

DeWALT, Richard-Klinger-Straße 40,
D-65510, Idstein, Deutschland

Sicherheitshinweise

Beim Gebrauch von Elektrowerkzeugen sind zum Schutz gegen elektrischen Schlag, Verletzungs- und Feuergefahr die nationalen Sicherheitsvorschriften zu beachten. Lesen Sie folgende Sicherheitshinweise, bevor Sie das Elektrowerkzeug benutzen. Bewahren Sie diese Sicherheitshinweise gut auf!

Allgemeines

- 1 Halten Sie Ihren Arbeitsbereich in Ordnung**
Unordnung im Arbeitsbereich führt zu Unfallgefahren.
- 2 Berücksichtigen Sie Umgebungseinflüsse**
Setzen Sie Elektrowerkzeuge keiner Nässe aus. Sorgen Sie für eine gute Beleuchtung des Arbeitsbereiches. Benutzen Sie Elektrowerkzeuge nicht in der Nähe von brennbaren Flüssigkeiten oder Gasen.
- 3 Schützen Sie sich vor elektrischem Schlag**
Vermeiden Sie Körperberührung mit geerdeten Teilen, z.B. Rohren, Heizkörpern, Herden und Kühlschränken. Bei extremen Einsatzbedingungen (z.B. hohe Feuchtigkeit, Entwicklung von Metallstaub usw.) kann die elektrische Sicherheit durch Vorschalten eines Trenntransformators oder eines Fehlerstrom-(FI) Schutzschalters erhöht werden.
- 4 Halten Sie Kinder fern!**
Sorgen Sie dafür, daß Kinder das Werkzeug oder Kabel nicht berühren. Jugendliche unter 16 Jahren dürfen das Werkzeug nur unter fachlicher Anleitung benutzen.
- 5 Verlängerungskabel im Freien**
Verwenden Sie bei Arbeiten im Freien nur dafür zugelassene und entsprechend gekennzeichnete Verlängerungskabel.
- 6 Bewahren Sie Ihre Werkzeuge sicher auf**
Unbenutzte Werkzeuge sollten in trockenen, verschlossenen Räumen und für Kinder nicht erreichbar aufbewahrt werden.
- 7 Tragen Sie geeignete Arbeitskleidung**
Tragen Sie keine weite Kleidung oder Schmuck. Sie können von sich bewegenden Teilen erfaßt werden. Beim Arbeiten im Freien sind Arbeitshandschuhe und rutschfestes Schuhwerk empfehlenswert. Tragen Sie bei langen Haaren ein Haarnetz.
- 8 Benutzen Sie eine Schutzbrille**
und verwenden Sie eine Atemmaske bei staub- und spanerzeugenden Arbeiten.

9 Beachten Sie den Höchstschalldruck

Tragen Sie bei einem Schalldruck über 85 dB(A) einen geeigneten Gehörschutz.

10 Sichern Sie das Werkstück

Benutzen Sie Spannvorrichtungen oder einen Schraubstock, um das Werkstück festzuhalten. Es ist damit sicherer gehalten und ermöglicht die Bedienung des Elektrowerkzeuges mit beiden Händen.

11 Achten Sie auf einen sicheren Stand

Achten Sie auf einen sicheren Stand, um in jeder Arbeitsposition das Gleichgewicht zu halten.

12 Vermeiden Sie unbeabsichtigtes Einschalten

Tragen Sie keine an das Stromnetz angeschlossenen Elektrowerkzeuge mit dem Finger am EIN-/AUS-Schalter. Vergewissern Sie sich davon, daß der Schalter beim Anschluß an das Stromnetz ausgeschaltet ist.

13 Seien Sie stets aufmerksam

Konzentrieren Sie sich auf Ihre Arbeit. Gehen Sie vernünftig vor. Verwenden Sie das Werkzeug nicht, wenn Sie müde sind.

14 Ziehen Sie den Netzstecker

Schalten Sie das Gerät ab und warten Sie, bis das Werkzeug die Ruhestellung erreicht hat, bevor Sie den Arbeitsplatz verlassen. Bei Nichtgebrauch, vor der Wartung und beim Werkzeugwechsel ist der Netzstecker zu ziehen.

15 Lassen Sie keine Werkzeugschlüssel stecken

Überprüfen Sie vor dem Einschalten, ob die Schlüssel und Einstellwerkzeuge entfernt sind.

16 Benutzen Sie das richtige Werkzeug

Die bestimmungsgemäße Verwendung ist in dieser Betriebsanleitung beschrieben. Verwenden Sie keine zu schwachen Werkzeuge oder Vorsatzgeräte für schwere Arbeiten. Mit dem richtigen Werkzeug erzielen Sie eine optimale Qualität und gewährleisten Ihre persönliche Sicherheit.

Warnung! Das Verwenden anderer als der in dieser Anleitung empfohlenen Vorsatzgeräte und Zubehörteile oder die Ausführung von Arbeiten mit diesem Elektrowerkzeug, die nicht der bestimmungsgemäßen Verwendung entsprechen, kann zu Unfallgefahren führen.

17 Behandeln Sie das Kabel sorgfältig

Tragen Sie das Werkzeug nicht am Kabel und benutzen Sie das Kabel nicht, um den Stecker aus der Steckdose zu ziehen. Schützen Sie das Kabel vor Hitze, Öl und scharfen Kanten.

18 Pflegen Sie Ihre Werkzeuge mit Sorgfalt

Halten Sie Ihre Werkzeuge scharf und sauber, um gut und sicher arbeiten zu können. Befolgen Sie die Wartungsvorschriften und die Hinweise für den Werkzeugwechsel. Kontrollieren Sie regelmäßig den Stecker und das Kabel und lassen Sie diese bei Beschädigung von einer DeWALT-Kundendienstwerkstatt erneuern. Kontrollieren Sie Verlängerungskabel regelmäßig und ersetzen Sie sie im Falle einer Beschädigung. Halten Sie alle Schalter trocken, sauber und frei von Öl und Fett.

19 Kontrollieren Sie Ihr Elektrowerkzeug auf Beschädigungen

Vor Gebrauch ist das Elektrowerkzeug auf einwandfreie und bestimmungsgemäße Funktion zu überprüfen. Überprüfen Sie, ob die beweglichen Teile einwandfrei funktionieren und ob Teile beschädigt sind. Sämtliche Teile müssen richtig montiert sein, um den einwandfreien Betrieb des Elektrowerkzeuges zu gewährleisten. Beschädigte Teile und Schutzvorrichtungen müssen vorschriftsgemäß repariert oder ausgewechselt werden. Benutzen Sie das Elektrowerkzeug nicht, wenn der Schalter defekt ist. Beschädigte Schalter müssen durch eine DeWALT-Kundendienstwerkstatt ersetzt werden.

20 Lassen Sie Reparaturen nur von einer DeWALT-Kundendienstwerkstatt ausführen

Dieses Elektrowerkzeug entspricht den einschlägigen Sicherheitsbestimmungen. Reparaturen dürfen nur von einer DeWALT-Kundendienstwerkstatt ausgeführt werden, andernfalls kann Unfallgefahr für den Betreiber entstehen.

Zusätzliche Sicherheitshinweise für Fräser

- Verwenden Sie nur Fräser mit einem Schaftdurchmesser, der der jeweiligen Spannange entspricht.
- Verwenden Sie nur Fräser, die sich für eine maximale Drehzahl von mindestens 30.000 min⁻¹ eignen und entsprechend gekennzeichnet sind.
- Verwenden Sie nie Fräser, deren Durchmesser größer ist als der in den technischen Daten angegebene Höchstdurchmesser.

Überprüfen der Lieferung

Die Verpackung enthält:

- 1 Oberfräse
- 1 Parallelanschlag mit Feineinstellung und Führungstangen

- 1 Steckschlüssel # 22
- 1 Spanabsauganschluß
- 1 Führungshülse
- 1 Bedienungsanleitung
- 1 Explosionszeichnung

- Vergewissern Sie sich, daß das Elektrowerkzeug sowie die Zubehörteile beim Transport nicht beschädigt wurden.
- Lesen Sie vor der Inbetriebnahme die Bedienungsanleitung gründlich durch.

Gerätebeschreibung (Abb. A)

Ihre DeWALT-Oberfräse wurde zum professionellen Fräsen von Holz, Holzprodukten und Kunststoffen entwickelt.

- 1 Verriegelungsknopf für Dauerbetrieb
- 2 Elektronischer Drehzahlregelschalter
- 3 Spannzangenmutter
- 4 Spindelarretierung
- 5 Feststellschraube für Parallelanschlag
- 6 Führungstangen für Parallelanschlag
- 7 Gewindespindel
- 8 Anschlag
- 9 Rändelmutter
- 10 Handgriff
- 11 Handrad
- 12 Meßlupe
- 13 Skala
- 14 Taucharretierung
- 15 Anzugsschraube
- 16 Tiefenanschlag
- 17 Feinjustierung für Tiefenanschlag
- 18 Feinjustierung für Parallelanschlag
- 19 Parallelanschlag
- 20 Revolvertiefenanschlag
- 21 Fräskorb
- 22 Führungsauflage
- 23 Führungsknopf

Elektrische Sicherheit

Der Elektromotor wurde nur für eine Spannung konzipiert. Überprüfen Sie deswegen, ob die Netzspannung der auf dem Typenschild des Elektrowerkzeuges angegebenen Spannung entspricht.



Ihr DeWALT-Elektrowerkzeug ist gemäß EN 50144 zweifach isoliert; ein Erdleiter ist aus diesem Grunde überflüssig.

- CH** Bei Ersatz des Netzkabels achten Sie auf Verwendung des Schweizer Netzsteckers. Typ 11 für Klasse II (Doppelisolierung) - Geräte

- CH** Typ 12 für Klasse I (Schutzleiter) - Geräte Ortsveränderliche Geräte, die im Freien verwendet werden, müssen über einen Fehlerstromschutzschalter angeschlossen werden.

Auswechseln des Netzkabels oder -steckers

Defekte Netzkabel oder -stecker dürfen nur von einem autorisierten Fachbetrieb ausgewechselt werden. Ausgetauschte Netzkabel oder -stecker müssen danach fachgerecht entsorgt werden.

Verlängerungskabel

Verwenden Sie ein zugelassenes Verlängerungskabel, das für die Leistungsaufnahme des Elektrowerkzeugs ausreichend ist (vgl. technische Daten). Der Mindestquerschnitt beträgt 1,5 mm². Rollen Sie das Kabel bei Verwendung einer Kabelrolle immer völlig aus.

Zusammenbauen und Einstellen



Ziehen Sie vor dem Zusammenbauen und Einstellen immer den Netzstecker.

Montieren und Entfernen eines Fräsers (Abb. B)

- Drücken Sie die Spindelarretierung (4) und halten Sie sie nieder.
- Lösen Sie mit dem Gabelschlüssel SW 22 die Spannzangenmutter (3) einige Umdrehungen und stecken Sie den Schaft des Fräsers ganz in die Spannzange hinein.
- Ziehen Sie die Spannzangenmutter an und lassen Sie die Spindelarretierung (4) los.



Ziehen Sie die Spannzangenmutter niemals ohne Fräser in der Spannzange an.

Auswechseln der Spannzange (Abb. C)

Bei der Lieferung befindet sich eine 12-mm-Spannzange im Elektrowerkzeug. Zwei weitere Präzisionsspannzangen sind lieferbar, die zu dem jeweiligen verwendeten Fräser passen.

- Trennen Sie die Spannzange (25) von der Spannzangenmutter (3), indem Sie die Spannzange kräftig ziehen.
- Setzen Sie die neue Spannzange ein.

Einstellen der elektronischen Drehzahlregelung (Abb. A)

Mit der elektronischen Drehzahlregelung (2) kann man die Drehzahl von 8.000 bis 20.000 min⁻¹ variieren. So erreichen Sie gleichbleibende Fräseergebnisse in allen Holzarten und Kunststoffen.

- Drehen Sie den Regelschalter auf den gewünschten Wert. Die erforderliche Einstellung ist eine Erfahrungssache.

1 = 8.000 min⁻¹

2 = 12.000 min⁻¹

3 = 16.000 min⁻¹

4 = 18.000 min⁻¹

5 = 20.000 min⁻¹

Einstellen der Frästiefe (Abb. A)

Ihre DeWALT-Oberfräse verfügt über ein Präzisions-Tiefeneinstellungssystem mit Revolvvertiefenanschlag (20), Meßlupe (12) und Feinjustierung (17).

Schnelljustierung (Abb. A & D)

- Lösen Sie die Tauscharretierung (14), indem Sie sie hochziehen.
- Senken Sie die Oberfräse, bis der Fräser das Werkstück berührt.
- Ziehen Sie die Taucharretierung (14) fest, indem Sie sie nach unten drücken.
- Für optimalen Bedienkomfort kann der Tauchhub durch Drehen oder Verschieben der Rändelmutter (9) an die gewünschte Frästiefe angepaßt werden.
- Lösen Sie die Anzugsschraube (15).
- Drehen Sie das Handrad (11), bis die Feinjustierung (17) den Revolvvertiefenanschlag (20) berührt.
- Stellen Sie die Meßlupe auf eine runde Zahl (z.B. 0) ein.
- Stellen Sie die Frästiefe mit Hilfe des Handrads (11) und der Meßlupe (12) ein. Der Abstand zwischen der Oberseite des Revolvvertiefenanschlages und der Unterseite der Feinjustierung ist die eingestellte Frästiefe.
- Ziehen Sie die Anzugsschraube (15) fest.

Dreifache Tiefeneinstellung über den Revolvertiefenanschlag (Abb. E)

Mit dem Revolvertiefenanschlag (20) können drei Tiefen eingestellt werden. Dies ist von besonderem Nutzen, um große Tiefen in mehreren Arbeitsgängen zu fräsen.

- Legen Sie eine Tiefenschablone zwischen der Feinjustierung (17) und dem Revolvertiefenanschlag (20), so daß Sie die exakte Frästiefe einstellen können.
- Falls erforderlich, müssen alle drei Schrauben eingestellt werden.



Arbeiten Sie nur mit geringen Schnittiefen!

Feinjustierung (Abb. F)

Wenn Sie nicht mit einer Tiefenschablone arbeiten, oder wenn die Frästiefe neu eingestellt werden muß, ist es empfehlenswert, dafür die Feinjustierung (17) zu benutzen.

- Stellen Sie die Frästiefe, mit Hilfe der Feinjustierung (17) ein. Eine Umdrehung entspricht ca. 1 mm.
- Bestimmen Sie die Frästiefe mit Hilfe der Meßlupe (12) und Skala (13).
- Stellen Sie die Frästiefe mit dem Handrad (11) millimetergenau ein.

Tiefeneinstellung bei einer Oberfräse in

Untertischmontage (Abb. D)

- Entfernen Sie die Hutmutter (27) und die Rändelmutter (9) und montieren Sie den als Zubehör erhältlichen Tiefeneinsteller (DE6966).
- Koppeln Sie die Gewindestange des neuen Tiefenanschlags mit der Gewindespindel (7).
- Stellen Sie die Frästiefe über die Justierung am neuen Tiefenanschlag ein.



Für die Untertischmontage schlagen Sie in der Anleitung für das stationäre Gerät nach.

Montieren des Parallelanschlags (Abb. A & G)

- Montieren Sie die Führungsstangen (6) an den Fräskorb (21).
- Schieben Sie den Parallelanschlag (19) über die Führungsstangen.
- Ziehen Sie die Feststellschrauben (5) vorübergehend an.

Einstellen des Parallelanschlags (Abb. A & G)

- Zeichnen Sie eine Fräslinie auf dem Material.
- Senken Sie die Oberfräse, bis der Fräser das Werkstück berührt.
- Ziehen Sie die Taucharretierung (14) an und begrenzen Sie den Rücklauf der Rändelmutter (9).
- Positionieren Sie die Oberfräse auf der Fräslinie.
- Schieben Sie den Parallelanschlag (19) gegen das Werkstück und ziehen Sie die Feststellschraube (5) an.
- Justieren Sie den Parallelanschlag mit Hilfe der Feinjustierung (18). Die äußere Schneidkante der Fräse muß mit der Fräslinie fluchten.
- Bei Bedarf halten Sie die Führungsstreifen (29) fest, lockern Sie die Schrauben (28) und justieren Sie die Streifen, um die gewünschte Führungslänge zu erhalten.

Montieren der Führungsauflage und der Umleimerplatte (Zubehör) (Abb. A & H)

Wenn Sie mit einem großen Fräserdurchmesser arbeiten, empfiehlt sich die Verwendung der Führungsauflage (DE6268) (22) für sicheren Betrieb. Die Umleimerplatte (30) wird zum Beschneiden von Umleimern verwendet.

- Bringen Sie die Führungsauflage am freien Ende der Führungsstangen (6) an.
- Führen Sie das Elektrowerkzeug mit einer Hand am Knopf (23) und der anderen am gegenüberliegenden Handgriff (10).
- Zum Beschneiden von Umleimern bringen Sie die Umleimerplatte (30) gemäß Abb. H an der Führungsauflage an.

Die Umleimerplatte kann gleich neben dem Fräser montiert werden und gewährleistet eine optimale Führung.

Montieren einer Führungshülse (Abb. J)

Zusammen mit einer Schablone spielen Führungshülsen (DE6430) beim Fräsen und Formen eine wichtige Rolle.

- Montieren Sie die Führungshülse (31) mit Hilfe der Schrauben (32) an den Fräskorb (21).

Anschließen eines Staubabsaugers (Abb. A & K)

Der Spanabsauganschluß (33) besteht aus einem Hauptteil (34), einem Klemmstück (35), einer Fräserplatte (36), zwei Schrauben (37) und zwei Muttern (38).

- Schieben Sie die Klemmplatte (35) von vorne auf den Hauptteil (34).
- Montieren Sie die Schrauben (37) und Muttern (38).
- Bringen Sie die Fräserplatte (36) an der Unterseite an und drehen Sie sie, bis sie einrastet.
- Befestigen Sie den Spanabsauganschluß am Fräskorb.
- Schließen Sie einen Staubabsaugerschlauch an den Staubabsaugadapter (33) an.
- Lockern Sie die Schraube oben in der Oberfräse und montieren Sie die Schlauchführung wie in der Abbildung gezeigt.

Dabei sollte die Latte an beiden Enden über das Werkstück hinausragen.

Fräsen ohne Führungsanschlag

Ihre Oberfräse kann ebenfalls ohne jegliche Führung, z.B. für Schriftzüge oder kreative Werkstücke, betrieben werden.



Arbeiten Sie nur mit geringen Schnitttiefen! Benutzen Sie Fräser mit einem maximalen Durchmesser von 6 mm.

Fräsen mit Anlaufzapfen (Abb. B)

Wo eine Parallelführung oder Führungshülse ungeeignet ist, können zum Kontourfräsen Anlaufzapfen (24) benutzt werden.

Wenden Sie sich für nähere Informationen über das richtige Zubehör an Ihren DeWALT-Händler. Hierzu gehören Spannzangen (4-12 mm), ein Tiefenanschlag für Betrieb in Untertischmontage, Zinkenfräswerkzeuge für Schwalbenschwanz- und Fingerzinken, Dübelschablonen, Führungshülsen (17-40 mm) und Führungsschienen in verschiedenen Längen.

Wartung

Ihr DeWALT-Elektrowerkzeug wurde für eine lange Lebensdauer und einen möglichst geringen Wartungsaufwand entwickelt. Ein dauerhafter, einwandfreier Betrieb setzt eine regelmäßige Reinigung voraus.



Schmieren

Ihr Elektrowerkzeug erfordert keine zusätzliche Schmierung.



Reinigung

Sorgen Sie dafür, daß die Lüftungsschlitze offen bleiben, und reinigen Sie das Gehäuse regelmäßig mit einem weichen Tuch.

Gebrauchsanweisung



- Beachten Sie immer die Sicherheitshinweise und die gültigen Vorschriften.
- Bewegen Sie die Oberfräse wie gezeigt in Abb. L (äußere Kanten/innere Kanten).

Vor dem Betrieb:

- Kontrollieren Sie, daß der Fräser korrekt in der Spannzange montiert wurde.
- Wählen Sie die optimale Geschwindigkeit mit der elektronischen Drehzahlregelung.
- Stellen Sie die Frästiefe ein.
- Schließen Sie einen Staubabsauger an.
- Überzeugen Sie sich davon, daß die Taucharretierung verriegelt ist, bevor Sie das Gerät EINSchalten.

Ein- und Ausschalten (Abb. A & G)

- EIN: ziehen Sie den Schalter (1) nach oben.
- AUS: drücken Sie den Schalter (1) nach unten.



Lösen Sie die Taucharretierung und lassen Sie den Fräskorb in die Ruhestellung zurückfahren, bevor Sie das Gerät AUSSchalten.

Benutzung der Führungshülsen (Abb. J)

- Befestigen Sie die Schablone mit Hilfe von Schraubzwingen am Werkstück.
- Wählen Sie eine geeignete Führungshülse (31) und installieren Sie sie.

Führung entlang einer Latte

Dort wo keine Kantenführung möglich ist, können Sie auch eine, auf dem Werkstück festgeklemmte Latte als Führung verwenden.



Recycling (nicht zutreffend für Österreich und die Schweiz)

Elektrowerkzeuge enthalten Roh- und Kunststoffe, die recycelt werden können und Stoffe, die fachgerecht entsorgt werden müssen. DeWALT und andere namhafte Hersteller von Elektrowerkzeugen haben ein Recycling-Konzept entwickelt, das dem Handel und dem Anwender eine problemlose Rückgabe von Elektrowerkzeugen ermöglicht. Ausgediente netz- und akkubetriebene DeWALT-Werkzeuge können beim Handel abgegeben oder direkt an DeWALT eingeschickt werden. Beim Recycling werden sortenreine Rohstoffe (Kupfer, Aluminium, etc.) und Kunststoffe gewonnen und nicht verwertbare Reststoffe verantwortungsvoll entsorgt. Voraussetzung für den Erfolg ist das Engagement von Anwendern, Handel und Markenherstellern.

GARANTIE

• 30 TAGE GELD ZURÜCK GARANTIE •

Wenn Sie mit der Leistung Ihres DeWALT-Elektrowerkzeuges nicht völlig zufrieden sind, können Sie es unter Vorlage des Original-Kaufbeleges ohne weiteres innerhalb von 30 Tagen bei Ihrem DeWALT-Händler im Original-Lieferumfang zurückgeben und erhalten Ihr Geld zurück. Die Geld zurück Garantie gilt nicht auf Zubehör.

• 1 JAHR KOSTENLOSE INSPEKTION •

Innerhalb der ersten 12 Monate nach dem Kauf werden Wartungs- oder Kundendienstleistungen für Ihr DeWALT-Elektrowerkzeug unter Vorlage des Original-Kaufbeleges von einer DeWALT-Kundendienstwerkstatt ausgeführt. Diese Leistung ist im Kaufpreis eingeschlossen.

• 1 JAHR GARANTIE •

Die Garantiefrist von 12 Monaten gilt für alle DeWALT-Elektrowerkzeuge und beginnt mit dem Kaufdatum, das durch den Original-Kaufbeleg nachgewiesen werden muß. In dieser Zeit garantieren wir:

- Kostenlose Beseitigung eventueller Störungen
- Kostenlosen Ersatz aller schadhafte Teile
- Kostenlosen und fachmännischen Reparaturservice
- Voraussetzung ist, daß der Fehler nicht auf unsachgemäße Behandlung zurückzuführen ist und nur Original-DeWALT-Zubehöerteile verwendet wurden, die ausdrücklich von DeWALT als zum Betrieb mit DeWALT-Elektrowerkzeugen geeignet bezeichnet worden sind.

Den Standort Ihres nächstgelegenen Händlers oder Ihrer Kundendienst-Werkstatt erfahren Sie unter der entsprechenden Telefonnummer auf der Rückseite. Mit dieser Garantieerklärung erhalten Sie eine zusätzliche Sicherheit. Sie schränkt jedoch in keinem Falle Ihre gesetzlichen Gewährleistungsrechte ein, die Sie gegenüber demjenigen haben, bei dem Sie das Gerät gekauft haben. Sie können nach Ihrer Wahl diese in gewissem Umfange weitergehenden Rechte (Minderung des Kaufpreises oder Rückgängigmachung des Kaufes) auch Ihrem Verkäufer gegenüber geltend machen.

ROUTER DW625E

Congratulations!

You have chosen a DeWALT Power Tool. Years of experience, thorough product development and innovation make DeWALT one of the most reliable partners for professional Power Tool users.

Table of contents

Technical data	en - 1
EC-Declaration of conformity	en - 1
Safety instructions	en - 2
Package contents	en - 3
Description	en - 3
Electrical safety	en - 3
Mains plug replacement (U.K. & Ireland only)	en - 3
Using an extension cable	en - 4
Assembly and adjustment	en - 4
Instructions for use	en - 6
Maintenance	en - 6
Guarantee	en - 7

Technical data

DW625E		
Voltage	V	230
(U.K. & Ireland only)	V	230/115
Power input	W	1,850
Power output	W	1,100
No load speed	min ⁻¹	8,000 - 20,000, infinitely variable
Router carriage		2 columns
Router carriage stroke	mm	62
Revolver depth stop		3-step, with graduation and fine adjustment
Collet size	inch	1/2
Cutters diameter, max.	mm	50
Weight	kg	5.2

Fuses:

Europe	230 V tools	10 Amperes, mains
U.K. & Ireland	230 V tools	13 Amperes, in plugs

The following symbols are used throughout this manual:



Denotes risk of personal injury, loss of life or damage to the tool in case of non-observance of the instructions in this manual.



Denotes risk of electric shock.

EC-Declaration of conformity



DW625E

DeWALT declares that these Power Tools have been designed in compliance with: 89/392/EEC, 89/336/EEC, 73/23/EEC, EN 50144, EN 55104, EN 55014, EN 61000-3-2 & EN 61000-3-3.

For more information, please contact DeWALT at the address below, or refer to the back of the manual.

Level of sound pressure according to 86/188/EEC & 89/392/EEC, measured according to EN 50144:

		DW625E
L _{pA}	(sound pressure) dB(A)*	93
L _{WA}	(acoustic power) dB(A)	102

* at the operator's ear



Take appropriate measures for the protection of hearing if the sound pressure of 85 dB(A) is exceeded.

Weighted root mean square acceleration value according to EN 50144:

DW625E	
< 2.5 m/s ²	

Director Engineering and Product Development
Horst Großmann

DeWALT, Richard-Klinger-Straße 40,
D-65510, Idstein, Germany

Safety instructions

When using Power Tools, always observe the safety regulations applicable in your country to reduce the risk of fire, electric shock and personal injury. Read the following safety instructions before attempting to operate this product. Keep these instructions in a safe place!

General

1 Keep work area clean

Cluttered areas and benches can cause accidents.

2 Consider work area environment

Do not expose Power Tools to humidity. Keep work area well lit. Do not use Power Tools in the presence of inflammable liquids or gases.

3 Guard against electric shock

Prevent body contact with earthed surfaces (e.g. pipes, radiators, cookers and refrigerators). For use under extreme conditions (e.g. high humidity, when metal swarf is being produced, etc.) electric safety can be improved by inserting an isolating transformer or a (FI) earth-leakage circuit-breaker.

4 Keep children away

Do not let children come into contact with the tool or extension cord. Supervision is required for those under 16 years of age.

5 Extension cords for outdoor use

When the tool is used outdoors, always use extension cords intended for outdoor use and marked accordingly.

6 Store idle tools

When not in use, Power Tools must be stored in a dry place and locked up securely, out of reach of children.

7 Dress properly

Do not wear loose clothing or jewellery. They can be caught in moving parts. Preferably wear rubber gloves and non-slip footwear when working outdoors. Wear protective hair covering to keep long hair out of the way.

8 Wear safety goggles

Also use a face or dust mask in case the operations produce dust or flying particles.

9 Beware of maximum sound pressure

Take appropriate measures for the protection of hearing if the sound pressure of 85 dB(A) is exceeded.

10 Secure workpiece

Use clamps or a vice to hold the workpiece. It is safer and it frees both hands to operate the tool.

11 Do not overreach

Keep proper footing and balance at all times.

12 Avoid unintentional starting

Do not carry the plugged-in tool with a finger on the switch. Be sure that the switch is released when plugging in.

13 Stay alert

Watch what you are doing. Use common sense. Do not operate the tool when you are tired.

14 Disconnect tool

Shut off power and wait for the tool to come to a complete standstill before leaving it unattended. Unplug the tool when not in use, before servicing or changing accessories.

15 Remove adjusting keys and wrenches

Always check that adjusting keys and wrenches are removed from the tool before operating the tool.

16 Use appropriate tool

The intended use is laid down in this instruction manual. Do not force small tools or attachments to do the job of a heavy-duty tool. The tool will do the job better and safer at the rate for which it was intended.

Warning! The use of any accessory or attachment or performance of any operation with this tool, other than those recommended in this instruction manual may present a risk of personal injury.

17 Do not abuse cord

Never carry the tool by its cord or pull it to disconnect from the socket. Keep the cord away from heat, oil and sharp edges.

18 Maintain tools with care

Keep the tools in good condition and clean for better and safer performance. Follow the instructions for maintenance and changing accessories. Inspect the tool cords at regular intervals and, if damaged, have them repaired by an authorized DeWALT repair agent. Inspect the extension cords periodically and replace them if damaged. Keep all controls dry, clean and free from oil and grease.

19 Check for damaged parts

Before using the tool, carefully check it for damage to ensure that it will operate properly and perform its intended function.

Check for misalignment and seizure of moving parts, breakage of parts and any other conditions that may affect its operation. Have damaged guards or other defective parts repaired or replaced as instructed. Do not use the tool if the switch is defective. Have the switch replaced by an authorized DeWALT repair agent.

20 Have your tool repaired by an authorized DeWALT repair agent

This Power Tool is in accordance with the relevant safety regulations. To avoid danger, electric appliances must only be repaired by qualified technicians.

Additional safety rules for cutters

- Always use cutters with a shank diameter corresponding to the size of the collet installed in your tool.
- Always use cutters suitable for a speed of 30.000 min⁻¹ and marked accordingly.
- Never use cutters with a diameter exceeding the maximum diameter indicated in the technical data.

Package contents

The package contains:

- 1 Router
 - 1 Parallel fence with fine adjustment and guide rods
 - 1 Spanner # 22
 - 1 Dust extraction adapter
 - 1 Guide bush
 - 1 Instruction manual
 - 1 Exploded drawing
- Check for damage to the tool, parts or accessories which may have occurred during transport.
 - Take the time to thoroughly read and understand this manual prior to operation.

Description (fig. A)

Your DeWALT high performance Router has been designed for professional heavy duty routing of wood, wood products and plastics.

- 1 Lock-on button
- 2 Speed control dial
- 3 Collet nut
- 4 Spindle lock
- 5 Parallel fence locking bolt
- 6 Guide rods for parallel fence

- 7 Threaded spindle
- 8 Stop
- 9 Knurled nut
- 10 Grip
- 11 Handwheel
- 12 Measuring lens
- 13 Scale
- 14 Plunge lock
- 15 Clamping screw
- 16 Depth stop
- 17 Fine adjuster for depth stop
- 18 Fine adjuster for parallel fence
- 19 Parallel fence
- 20 Revolver depth stop
- 21 Router base
- 22 Baseplate extension
- 23 Guiding knob

Electrical safety

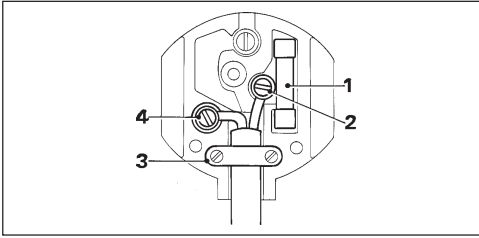
The electric motor has been designed for one voltage only. Always check that the power supply corresponds to the voltage on the rating plate.



Your DeWALT tool is double insulated in accordance with EN 50144; therefore no earth wire is required.

Mains plug replacement (U.K. & Ireland only)

- Should your mains plug need replacing and you are competent to do this, proceed as instructed below. If you are in doubt, contact an authorized DeWALT repair agent or a qualified electrician.
- Disconnect the plug from the supply.
- Cut off the plug and dispose of it safely; a plug with bared copper conductors is dangerous if engaged in a live socket outlet.
- Only fit 13 Amperes BS1363A approved plugs fitted with the correctly rated fuse (1).
- The cable wire colours, or a letter, will be marked at the connection points of most good quality plugs. Attach the wires to their respective points in the plug (see below). Brown is for Live (L) (2) and Blue is for Neutral (N) (4).
- Before replacing the top cover of the mains plug ensure that the cable restraint (3) is holding the outer sheath of the cable firmly and that the two leads are correctly fixed at the terminal screws.



Never use a light socket.
Never connect the live (L) or neutral (N) wires to the earth pin marked E or \perp .

For 115 V units with a power rating exceeding 1500 W, we recommend to fit a plug to BS4343 standard.

Using an extension cable

If an extension cable is required, use an approved extension cable suitable for the power input of this tool (see technical data). The minimum conductor size is 1.5 mm². When using a cable reel, always unwind the cable completely. Also refer to the table below.

Conductor size (mm ²)	Cable rating (Amperes)						
	7.5	15	25	30	45	60	
0.75	6						
1.00	10						
1.50	15						
2.50	20						
4.00	25						
Cable length (m)							
Voltage	Amperes	Cable rating (Amperes)					
		7.5	15	25	30	45	60
115	0 - 2.0	6	6	6	6	6	10
	2.1 - 3.4	6	6	6	6	15	15
	3.5 - 5.0	6	6	10	15	20	20
	5.1 - 7.0	10	10	15	20	20	25
	7.1 - 12.0	15	15	20	25	25	-
230	0 - 2.0	6	6	6	6	6	6
	2.1 - 3.4	6	6	6	6	6	6
	3.5 - 5.0	6	6	6	6	10	15
	5.1 - 7.0	10	10	10	10	15	15
	7.1 - 12.0	15	15	15	15	20	20
	12.1 - 20.0	20	20	20	20	25	-

Assembly and adjustment



Prior to assembly and adjustment always unplug the tool.

Inserting and removing a cutter (fig. B)

- Press and hold down the spindle lock (4).
- Using the 22 mm wrench, loosen the collet nut (3) a few turns and insert a cutter (24).
- Tighten the collet nut and release the spindle lock (4).



Never tighten the collet nut without a cutter in the collet.

Replacing the collet (fig. C)

Your DeWALT Router is supplied with a 1/2" collet fitted to the tool. Other precision collets are also available to suit the cutter used.

- Separate the collet (25) from the collet nut (3) by pulling it firmly.
- Click the new collet in place.

Setting the electronic speed control dial (fig. A)

The speed is infinitely variable from 8,000 to 20,000 min⁻¹ using the electronic speed control dial (2) for uniform cutting results in all types of wood and plastics.

- Turn the electronic speed control dial to the required level. The correct setting, however, is a matter of experience.
 - 1 = 8,000 min⁻¹
 - 2 = 12,000 min⁻¹
 - 3 = 16,000 min⁻¹
 - 4 = 18,000 min⁻¹
 - 5 = 20,000 min⁻¹

Adjusting the depth of cut (fig. A)

Your DeWALT Router is equipped with a high precision depth adjustment system including a revolver depth stop (20), a measuring lens (12) and fine adjuster (17).

Quick adjustment (fig. A & D)

- Loosen the plunge lock (14) by pulling it up.
- Lower the router carriage until the cutter is in contact with the workpiece.
- Tighten the plunge lock (14) by pushing it down.

- For optimum ease of operation, the carriage return can be adapted to the required depth of cut by rotating or sliding the knurled nut (9).
- Loosen the clamping screw (15).
- Rotate the handwheel (11) until the fine adjuster (17) touches the revolver depth stop (20).
- Set the measuring lens to a round figure (e.g. 0).
- Adjust the depth of cut using the handwheel (11) and the measuring lens (12). The distance between the top of the revolver depth stop and the bottom of the fine adjuster is the adjusted depth of cut.
- Tighten the clamping screw (15).

Triple depth adjustment using the revolver depth stop (fig. E)

The revolver depth stop (20) can be used to set 3 different depths. This is particularly useful for deep cuts, performed in steps.

- Place a depth template between the fine adjuster (17) and the revolver depth stop (20) to adjust the exact cutting depth.
- If required, set all three screws.



Make shallow cuts only!

Fine adjustment (fig. F)

When not using a depth template, or if the depth of cut needs readjustment, it is recommended to use the fine adjuster (17).

- Adjust the depth of cut using the fine adjuster (17). One turn corresponds to approx. 1 mm.
- Read the depth of cut using the measuring lens (12) and scale (13).
- Adapt the depth of cut to the millimeter using the handwheel (11).

Depth adjustment with Router installed in inverted position (fig. D)

- Remove the cap nut (27) and the knurled knob (9) and replace it with the depth adjuster (DE6966) available as an option.
- Connect the threaded rod of the new depth stop to the threaded spindle (7).
- Set the depth of cut using the adjuster on the new depth stop.



For installing the Router in inverted position, refer to the relevant instruction manual on the stationary tool.

Fitting the parallel fence (fig. A & G)

- Fit the guide rods (6) to the router base (21).
- Slide the parallel fence (19) over the rods.
- Tighten the locking bolts (5) temporarily.

Adjusting the parallel fence (fig. A & G)

- Draw a cutting line on the material.
- Lower the router carriage until the cutter is in contact with the workpiece.
- Tighten the plunge lock (14) and limit the carriage return using the knurled nut (9).
- Position the Router on the cutting line.
- Slide the parallel fence (19) against the workpiece and tighten the locking bolts (5).
- Adjust the parallel fence using the fine adjuster (18). The outer cutting edge of the cutter must coincide with the cutting line.
- If required, loosen the screws (28) holding the plastic guide strips (29) and adjust the strips to obtain the desired guiding length.

Fitting the baseplate extension and trimming plate (option) (fig. A & H)

When routing with large diameter cutters, it is re-recommended to fit the baseplate extension (DE6268) (22) for secure handling. The trimming plate (30) is used for trimming of projecting glued edges.

- Fit the baseplate extension to the free end of the guide rods (6).
- Guide the tool with one hand on the knob (23) and the other on the opposite grip (10).
- For trimming projecting glued edges, fit the trimming plate (30) to the baseplate extension as shown in figure H.

The trimming plate can be fitted directly next to the cutter and ensures optimum guidance.

Fitting a guide bush (fig. J)

Together with a template, guide bushes (DE6430) play a valuable part in cutting and shaping to a pattern.

- Fit the guide bush (31) to the router base (21) using the screws (32) as shown.

Connecting a dust extractor (fig. A & K)

The dust extraction adapter (33) consists of a main section (34), a clamping piece (35), a cutter plate (36), two screws (37) and two nuts (38).

- Slide the clamping plate (35) onto the main section (34) from the front.
- Fit the screws (37) and nuts (38).
- Insert the cutter plate (36) from the bottom and rotate it until it clicks in place.
- Mount the unit to the router base.
- Connect a dust extractor hose to the dust extraction adaptor (33).
- Loosen the screw in the top of the router and fit the hose guide as shown.

Instructions for use



- Always observe the safety instructions and applicable regulations.
- Always move your Router as indicated in fig. L (outer edges/inner edges).

Prior to operation:

- Check that the cutter is correctly installed in the collet.
- Select the optimal speed using the electronic speed control dial.
- Set the cutting depth.
- Connect a dust extractor.
- Make sure the plunge limiter is always locked before switching ON.

Switching ON and OFF (fig. A & G)

- ON: pull the switch (1) UP.
- OFF: press the switch (1) DOWN.



Loosen the plunge limiter and allow the router carriage to regain its rest position before switching OFF.

Using the guide bushes (fig. J)

- Secure the template to the workpiece using end clamps.
- Select and install an appropriate guide bush (31).
- Subtract the diameter of the cutter from the outside diameter of the guide bush and divide by 2. This is the difference between template and workpiece.



If the workpiece is not thick enough, place it on a piece of waste wood.

Guiding off a batten

Where an edge guide cannot be used, it is also possible to guide the router along a batten clamped across the workpiece (with an overhang at both ends).

Freehand routing

Your Router can also be used without any sort of guide, e.g. for signwriting or creative work.



Make shallow cuts only!
Use cutters with a max. diameter of 6 mm.

Routing with pilot cutters (fig. B)

Where a parallel guide or guide bush are inappropriate, it is possible to use pilot cutters (24) for cutting shaped edges.

Consult your dealer for further information on the appropriate accessories.

These include collets (1/4-1/2"), a depth stop and router table for use in inverted position, finger jointing tools for dovetail and finger jointing jigs, dowel jointing templates, guide bushes (17-40 mm), guide bushes, guide bush holders and guide rails in various lengths.

Maintenance

Your DeWALT Power Tool has been designed to operate over a long period of time with a minimum of maintenance. Continuous satisfactory operation depends upon proper tool care and regular cleaning.



Lubrication

Your Power Tool requires no additional lubrication.



Cleaning

Keep the ventilation slots clear and regularly clean the housing with a soft cloth.



Unwanted tools and the environment

Take your tool to an authorized DeWALT repair agent where it will be disposed of in an environmentally safe way.

GUARANTEE

• 30 DAY NO RISK SATISFACTION GUARANTEE •

If you are not completely satisfied with the performance of your DeWALT tool, simply return it within 30 days, complete as purchased, to a participating Dealer, or an authorized DeWALT repair agent, for a full refund or exchange. Proof of purchase must be produced.

• ONE YEAR FREE SERVICE CONTRACT •

If you need maintenance or service for your DeWALT tool, in the 12 months following purchase, it will be undertaken free of charge at an authorized DeWALT repair agent. Proof of purchase must be produced. Includes labour and spare parts for Power Tools. Excludes accessories.

• ONE YEAR FULL WARRANTY •

If your DeWALT product becomes defective due to faulty materials or workmanship within 12 months from the date of purchase, we guarantee to replace all defective parts free of charge or, at our discretion, replace the unit free of charge provided that:

- The product has not been misused.
- Repairs have not been attempted by unauthorized persons.
- Proof of purchase date is produced.

This guarantee is offered as an extra benefit and is additional to consumers statutory rights.

For the location of your nearest authorized DeWALT repair agent, please use the appropriate telephone number on the back of this manual.

FRESADORAS DW625E

¡Enhorabuena!

Usted ha optado por una herramienta eléctrica DeWALT. Muchos años de experiencia y una gran asiduidad en el desarrollo y la innovación de sus productos han convertido DeWALT en un socio muy fiable para el usuario profesional.

Contenido

Características técnicas	es - 1
Declaración CE de conformidad	es - 1
Instrucciones de seguridad	es - 2
Verificación del contenido del embalaje	es - 3
Descripción	es - 3
Seguridad eléctrica	es - 3
Utilización de un cable de prolongación	es - 4
Montaje y ajustes	es - 4
Instrucciones para el uso	es - 6
Mantenimiento	es - 6
Garantía	es - 7

Características técnicas

		DW625E
Voltaje	V	230
Potencia absorbida	W	1.850
Consumo de potencia	W	1.100
Velocidad en vacío	min ⁻¹	8.000 - 20.000, infinitamente variable
Soporte de la fresadora		2 columnas
Carrera del soporte de la fresadora	mm	62
Topo de profundidad del revólver		3 posiciones, con escala graduada y ajuste micrométrico
Tamaños de pinzas	mm	12
Diámetro máximo de la fresa	mm	50
Peso	kg	5,2

Fusibles

Herramientas 230 V:	10 A
---------------------	------

En el presente manual figuran los pictogramas siguientes:



Indica peligro de lesiones, de accidentes mortales o de averías en la herramienta en caso de no respeto de las instrucciones en este manual.



Indica tensión eléctrica.

Declaración CE de conformidad



DW625E

DeWALT certifica que estas herramientas eléctricas han sido construidas de acuerdo a las normas siguientes: 89/392/CEE, 89/336/CEE, 73/23/CEE, EN 50144, EN 55104, EN 55014, EN 61000-3-2 & EN 61000-3-3.

Para información más detallada, contacte a DeWALT, véase abajo o consulte el dorso de este manual.

El nivel de la presión acústica de acuerdo con las normas 86/188/CEE & 89/392/CEE, medida de acuerdo con EN 50144:

		DW625E
L _{TA}	(presión acústica) dB(A)*	93
L _{WA}	(potencia acústica) dB(A)	102

* al oído del usuario



Tome medidas adecuadas para proteger sus oídos cuando la presión acústica exceda el valor de 85 dB(A).

Valor cuadrático medio ponderado en frecuencia de la aceleración según EN 50144:

		DW625E
		< 2,5 m/s ²

Director Engineering and Product Development
Horst Großbmann

DeWALT, Richard-Klinger-Straße 40,
D-65510, Idstein, Alemania

Instrucciones de seguridad

Al utilizar Herramientas Eléctricas, observe las reglas de seguridad en vigor en su país, a fin de reducir el riesgo de descarga eléctrica, de lesiones y de incendio. Lea las instrucciones de seguridad siguientes antes de utilizar este producto.
¡Conservar bien estas instrucciones de seguridad!

Generalidades

1 Mantenga limpia el área de trabajo

Un área o un banco de trabajo en desorden aumentan el riesgo de accidentes.

2 Tenga en cuenta el entorno del área de trabajo

No exponga las Herramientas Eléctricas a la humedad. Procure que el área de trabajo esté bien iluminada. No utilice Herramientas Eléctricas en la proximidad de líquidos o gases inflamables.

3 Protéjase contra las descargas eléctricas

Evite el contacto del cuerpo con las superficies conectadas a tierra (p. ej. tuberías, radiadores, cocinas eléctricas y refrigeradores). Para aplicaciones de uso extremas (por ej. humedad elevada formación de polvo metálico, etc.), se puede aumentar la seguridad eléctrica a través de intercalar un transformador de separación o un interruptor de protección de corriente de defecto (FI).

4 ¡Mantenga alejados a los niños!

No permita que otras personas toquen la herramienta o el cable de prolongación. En caso de uso por menores de 16 años, se requiere supervisión.

5 Cables de prolongación para el exterior

Al trabajar fuera, utilice siempre cables de prolongación destinados al uso exterior y marcados en consecuencia para ello.

6 Guarde las herramientas que no utiliza

Las Herramientas Eléctricas que no se utilizan, deben estar guardadas en un lugar seco, cerrado y fuera del alcance de los niños.

7 Vista ropa de trabajo apropiada

No lleve vestidos anchos ni joyas. Estos podrían ser atrapados por piezas en movimiento.

Para trabajos al exterior, se recomienda llevar guantes de goma y calzado de suela antideslizante. Si tiene el pelo largo, téngalo recogido y cubierto.

8 Lleve gafas de protección

Utilice también una mascarilla si el trabajo ejecutado produce polvo u otras partículas volantes.

9 Respete el nivel máximo de la presión acústica

Tome medidas adecuadas para la protección de los oídos cuando la presión acústica exceda el valor de 85 dB(A).

10 Sujete bien la pieza de trabajo

Utilice abrazaderas o un torno para sujetar la pieza de trabajo. Es más seguro que sujetarla con la mano y le permite utilizar ambas manos para manejar la herramienta.

11 No alargue demasiado su radio de acción

Mantenga un apoyo firme sobre el suelo y conserve el equilibrio en todo momento.

12 Evite un arranque involuntario

No mantenga el dedo en el interruptor al transportar la herramienta enchufada. Asegúrese de que el interruptor esté en posición de parada al enchufar la herramienta.

13 Esté siempre alerta

Mire lo que está haciendo. Use el sentido común. No maneje la herramienta cuando está cansado.

14 Desenchufe la herramienta

Desconecte la herramienta y espere que esté completamente parada antes de dejarla sin vigilar. Desenchufe la herramienta cuando no se utilice y antes de proceder al mantenimiento o sustituir accesorios.

15 Retire las llaves de maniobra

Antes de poner la herramienta en marcha, asegúrese de que las llaves y utensilios de reglaje hayan sido retirados.

16 Utilice la herramienta adecuada

En este manual, se indica para qué uso está destinada la herramienta. No utilice herramientas o dispositivos acoplables de potencia demasiado débil para ejecutar trabajos pesados.

La herramienta funcionará mejor y con mayor seguridad al ser utilizada de acuerdo con sus características técnicas.

¡ATENCIÓN! El uso de accesorios o acoplamientos, o el uso de la herramienta misma distintos de los recomendados en este manual de instrucciones, puede dar lugar a lesiones de personas.

17 Cuide el cable de alimentación

No lleve la herramienta por el cable, ni tire del cable para desenchufar la herramienta. Proteja el cable del calor, del aceite y de las aristas vivas.

18 Mantenga las herramientas asiduamente

Mantenga sus herramientas afiladas y limpias para trabajar mejor y más seguro. Siga las instrucciones para el mantenimiento y la sustitución de accesorios. Verifique los cables de las herramientas con regularidad y, en caso de avería, llévelos a un Centro de Servicio DeWALT para que sean reparados. Inspeccione los cables de prolongación periódicamente y sustitúyalos cuando presenten defectos. Mantenga todos los mandos secos, limpios y libres de aceite y grasa.

19 Comprobar que no haya partes averiadas

Antes de utilizar la herramienta, compruebe que no haya averías, a fin de asegurar que funcionará correctamente y sin problemas. Compruebe que no haya desalineamiento o enganchamiento de piezas en movimiento, ni roturas de piezas, ni accesorios mal montados, ni cualquier otro defecto que pudiera perjudicar al buen funcionamiento de la herramienta. Haga reparar o sustituir los dispositivos de seguridad u otros componentes defectuosos según las instrucciones. No utilice la herramienta cuando el interruptor esté defectuoso. Haga sustituir el interruptor en un Centro de Servicio DeWALT.

20 Haga reparar su herramienta en un Centro de Servicio DeWALT

Esta Herramienta Eléctrica cumple con las reglas de seguridad en vigor. Para evitar situaciones peligrosas, la reparación de Herramientas Eléctricas debe ser efectuada únicamente por un técnico competente.

Normas de seguridad adicionales para fresas

- Utilice siempre fresas que tengan un diámetro que se corresponda con el tamaño de la pinza instalada en su herramienta.
- Utilice siempre fresas que sean apropiadas para una velocidad de 30.000 min⁻¹ y que estén marcadas de forma correspondiente.
- Nunca utilice fresas que tengan un diámetro que exceda del diámetro máximo indicado en los datos técnicos.

Verificación del contenido del embalaje

El paquete contiene:

- 1 Fresadora
- 1 Guía rectilínea con ajuste micrométrico y barras directrices

- 1 Llave # 22
- 1 Adaptador de salida de serrín
- 1 Casquillo de guía
- 1 Manual de instrucciones
- 1 Dibujo despiezado

- Compruebe si la herramienta, piezas o accesorios han sufrido algún daño durante el transporte.
- Tómese el tiempo necesario para leer y comprender este manual antes de utilizar la herramienta.

Descripción (fig. A)

Su fresadora DeWALT de alto rendimiento ha sido diseñada para el fresado profesional de alto servicio de madera, productos de madera y plásticos.

- 1 Botón de funcionamiento continuo
- 2 Dial de control de velocidad
- 3 Tuerca de la pinza
- 4 Inmovilizador del husillo
- 5 Tornillo de bloqueo de la escuadra de guía paralela
- 6 Varillas de guía de la escuadra de guía paralela
- 7 Husillo roscado
- 8 Tope
- 9 Tuerca moleteada
- 10 Empuñadura
- 11 Volante
- 12 Objetivo de medida
- 13 Escala
- 14 Inmovilizador de profundidad
- 15 Tornillo de fijación
- 16 Tope de profundidad
- 17 Ajustador de precisión para tope de profundidad
- 18 Ajustador de precisión para escuadra de guía paralela
- 19 Escuadra de guía paralela
- 20 Tope de profundidad del revólver
- 21 Soporte de fresadora
- 22 Extensión de placa de base
- 23 Perilla de guía

Seguridad eléctrica

El motor eléctrico ha sido diseñado para un solo voltaje. Compruebe siempre que el voltaje de la red corresponde al valor indicado en la placa de características.



Su herramienta DEWALT tiene doble aislamiento, conforme a la norma EN 50144; por consiguiente, no se requiere conexión a tierra.

Sustitución de cable o enchufe

Al sustituir el cable o el enchufe hágalo con sumo cuidado: un enchufe con conectores de cobre desprotegidos es peligroso si se conecta a una toma de corriente activa.

Utilización de un cable de prolongación

En caso de que sea necesario utilizar un cable de prolongación, deberá ser un cable de prolongación aprobado, adecuado para la potencia de esta herramienta (véanse las características técnicas). La sección mínima de conductor es de 1,5 mm². Si utiliza un carrete de cable, desenrolle siempre el cable completamente.

Montaje y ajustes



Desenchufe la herramienta antes de proceder con el montaje y los ajustes.

Colocación y retirada de una fresa (fig. B)

- Sujete y mantenga sujeto el inmovilizador del husillo (4).
- Valiéndose de la llave fija de 22 mm, afloje la tuerca (3) de la pinza haciéndola girar unas cuantas vueltas e introduzca una fresa (24).
- Apriete la tuerca de la pinza y deje libre el inmovilizador del husillo (4).



No apriete nunca la tuerca de la pinza si no hay ninguna fresa colocada en la pinza.

Sustitución de la pinza (fig. C)

La fresadora DEWALT se suministra con una pinza de 12 mm montada en la herramienta. También hay disponibles otras pinzas de precisión adecuadas para la fresa utilizada.

- Separe la pinza (25) de su tuerca (3) tirando de ella firmemente.
- Coloque la nueva pinza en su posición hasta oír un chasquido.

Ajuste del dial de control de velocidad electrónico (fig. A)

La velocidad es infinitamente variable entre 8.000 y 20.000 min⁻¹ utilizando el dial de control de velocidad electrónico (2) para obtener resultados de corte uniformes en todo tipo de madera y plásticos.

- Coloque el control en el nivel deseado. El ajuste adecuado se aprende empíricamente.

- 1 = 8.000 min⁻¹
- 2 = 12.000 min⁻¹
- 3 = 16.000 min⁻¹
- 4 = 18.000 min⁻¹
- 5 = 20.000 min⁻¹

Ajuste de la profundidad de corte (fig. A)

La fresadora DEWALT está equipada con un sistema de ajuste de la profundidad de alta precisión que incluye un tope de profundidad del revólver (20), un objetivo de medida (12) y un ajustador de precisión (17).

Ajuste rápido (fig. A & D)

- Suelte el inmovilizador de profundidad (14) tirando de él hacia arriba.
- Baje el carro de la fresadora hasta que la fresa haga contacto con la pieza de trabajo.
- Apriete el inmovilizador de profundidad (14) empujándolo hacia abajo.
- Para trabajar con facilidad, limite el regreso girando o moviendo la tuerca moleteada (9).
- Suelte el tornillo de fijación (15).
- Gire el volante (11) hasta que el ajustador fino (17) toque el tope de profundidad del revólver (20).
- Ajuste el objetivo de medida en una cifra exacta (p.ej. 0).
- Ajuste la profundidad de corte utilizando el volante (11) y el objetivo de medida (12). La distancia entre la parte superior del tope de profundidad del revólver y la parte inferior del ajustador de precisión es la profundidad de corte que ha ajustado.
- Apriete el tornillo de fijación (15).

Ajuste de tres profundidades utilizando el tope de profundidad del revólver (fig. E)

El tope de profundidad del revólver (20) puede utilizarse para ajustar 3 profundidades distintas.

Esta opción es particularmente útil para realizar cortes profundos en diversas posiciones.

- Coloque una plantilla de profundidad entre el ajustador de precisión (17) y el tope de profundidad del revólver (20) para ajustar la profundidad de corte exacta.
- Si es necesario, ajuste los tres tornillos.



¡Realice sólo cortes poco profundos!

Ajuste de precisión (fig. F)

Cuando no utilice una plantilla de profundidad, o si la profundidad de corte requiere un nuevo ajuste, se recomienda emplear el ajustador de precisión (17).

- Ajuste la profundidad de corte con el ajustador de precisión (17). Una vuelta corresponde aproximadamente a 1 mm.
- Lea la profundidad de corte con el objetivo de medida (12) y la escala (13).
- Adapte la profundidad de corte al milímetro utilizando el volante (11).

Ajuste de la profundidad con la fresadora instalada en posición invertida (fig. D)

- Retire la tuerca de sombrerete (27) y el pomo moleteado (9), y sustitúyalos con el ajustador de profundidad (DE6966) disponible opcionalmente.
- Conecte la varilla roscada del nuevo tope de profundidad al husillo roscado (7).
- Ajuste la profundidad de corte utilizando el ajustador en el nuevo tope de profundidad.



Para montar la fresadora en posición invertida, consulte el manual de instrucciones correspondiente a la herramienta fija.

Instalación de la escuadra de guía paralela (fig. A & G)

- Monte las varillas de guía (6) en el soporte de fresadora (21).
- Deslice la escuadra de guía paralela (19) sobre las varillas.
- Apriete provisionalmente los tornillos de fijación (5).

Ajuste de la escuadra de guía paralela (fig. A & G)

- Dibuje una línea de corte sobre el material.
- Baje el carro de la fresadora hasta que la fresa haga contacto con la pieza de trabajo.
- Apriete el inmovilizador de profundidad (14) y limite el retorno del carro utilizando la tuerca moleteada (9).
- Posicione la fresadora sobre la línea de corte.
- Deslice la escuadra de guía paralela (19) contra la pieza de trabajo y apriete los tornillos de bloqueo (5).
- Ajuste la escuadra de guía paralela utilizando el ajustador de precisión (18). El borde de corte externo de la fresa debe coincidir con la línea de corte.
- Si se requiere, suelte los tornillos (28) que sujetan las bandas plásticas de guía (29) y ajuste las bandas para obtener la longitud de guía requerida.

Instalación de la extensión de placa de base y de la placa desbarbadora (opcional) (fig. A & H)

Cuando frese con fresas de gran diámetro, se recomienda instalar la extensión de placa de base (DE6268) (22) para una manipulación segura. La placa desbarbadora (30) se utiliza para desbarbar bordes engomados proyectantes.

- Instale la extensión de placa de base al extremo libre de las varillas de guía (6).
- Guíe la herramienta con una mano en el pomo (23) y la otra en la empuñadura opuesta (10).
- Para desbarbar bordes engomados proyectantes, instale la placa desbarbadora (30) en la extensión de placa de base como se muestra en la figura H.

La placa desbarbadora se puede instalar directamente junto a la fresa y asegura un guiado óptimo.

Instalación de un casquillo de guía (fig. J)

Junto con una plantilla, los casquillos de guía (DE6430) tienen una función muy útil en el corte y conformación según patrones.

- Instale el casquillo de guía (31) en el soporte de fresadora (21) utilizando los tornillos (32) de la forma mostrada.

Conexión de un extractor de polvo (fig. A & K)

El adaptador de extracción de polvo (33) consiste de una sección principal (34), una pieza de fijación (35), una placa de fresa (36), dos tornillos (37) y dos tuercas (38).

- Deslice la pieza de fijación (35) sobre la sección principal (34) desde la parte delantera.
- Instale los tornillos (37) y tuercas (38).
- Inserte la placa de fresa (36) desde la parte inferior y gírela hasta que se coloque en su posición con un chasquido.
- Monte la unidad sobre el soporte de fresadora.
- Conecte una manguera de extractor de polvo al adaptador de extracción (33).
- Suelte el tornillo en la parte superior de la fresadora e instale la guía de manguera de la forma mostrada.

Instrucciones para el uso



- Respete siempre las instrucciones de seguridad y las normas de aplicación.
- Desplace siempre la fresadora de la forma indicada en la fig. L (bordes exteriores/bordes interiores).

Antes de trabajar:

- Compruebe si la fresa está instalada en la pinza de forma correcta.
- Seleccione la velocidad óptima utilizando la ruedecilla de control electrónico de velocidad.
- Ajuste la profundidad de corte.
- Conecte un extractor de polvo.
- Asegúrese de que el pomo de bloqueo está siempre inmovilizado antes de proceder a la puesta en marcha.

Conexión (ON) y desconexión (OFF) (fig. A & G)

- ON: tire del interruptor (1) HACIA ARRIBA.
- OFF: presione el interruptor (1) HACIA ABAJO.



Afloje el pomo de bloqueo y haga que el soporte de la fresadora vuelva a su posición de reposo antes de proceder a la desconexión.

Utilización de los casquillos de guía (fig. J)

- Sujete la plantilla a la pieza de trabajo utilizando abrazaderas en los extremos.
- Seleccione e instale un casquillo de guía (31) adecuado.
- Reste el diámetro de la fresa del diámetro exterior del casquillo de guía y divida el resultado entre 2.

Este valor indicará en qué magnitud el tamaño de la plantilla debe ser superior al de la pieza en la que va a practicarse el corte.



Si la pieza de trabajo no tiene suficiente espesor, colóquela sobre un trozo de madera sobrante.

Utilización de un listón como guía

Cuando no se puede utilizar una guía de borde rectilíneo, también es posible guiar la fresadora a lo largo de un listón sujeto con abrazaderas a la pieza de trabajo (dejando que el listón sobresalga por ambos extremos).

Utilización manual de la fresadora

También puede utilizar la fresadora sin ningún tipo de guía, por ejemplo, para realizar rótulos o ejecutar otros trabajos creativos.



¡Realice sólo cortes poco profundos!
Utilice fresas con un diámetro máximo de 6 mm.

Utilización de fresas piloto (fig. B)

Cuando no es adecuado el empleo de una guía rectilínea o de un casquillo guía, pueden utilizarse fresas piloto (24) para la operación de corte en bordes con formas complejas.

Consulte a su proveedor si desea información más detallada sobre los accesorios apropiados. Incluyen pinzas (4-12 mm), un tope de profundidad y una tabla de fresadora para utilizar ésta en posición invertida, herramientas de empalme para posicionadores de empalme de cola de milano y cola de pescado, plantillas de empalme de tacos, casquillos de guía (17-40 mm), casquillos de guía, fijadores de casquillos de guía y railes de guía en distintas longitudes.

Mantenimiento

Su herramienta eléctrica DeWALT ha sido diseñada para funcionar mucho tiempo con un mínimo de mantenimiento. El funcionamiento satisfactorio depende del buen cuidado de la herramienta y de una limpieza frecuente.



Lubricación

Su herramienta eléctrica no requiere lubricación adicional.



Limpieza

Evite que se obturen las ranuras de ventilación y limpie el exterior con regularidad utilizando un paño suave.



Herramientas desechadas y el medio ambiente

Lleve la herramienta vieja a un Centro de Servicio DeWALT, donde será eliminada sin efectos perjudiciales para el medio ambiente.

GARANTÍA

• 30 DÍAS DE SATISFACCIÓN COMPLETA •

Si no queda totalmente satisfecho con su herramienta DeWALT, contacte con su Centro de Servicio DeWALT. Presente su reclamación, juntamente con la máquina completa, así como la factura de compra y le será presentada la mejor solución.

• UN AÑO DE SERVICIO GRATUITO •

Si necesita mantenimiento o servicio técnico para su herramienta DeWALT en los 12 meses siguientes a la compra, podrá obtenerlos gratuitamente en un Centro de Servicio DeWALT. Para ello es imprescindible presentar la prueba de compra. Incluye mano de obra y piezas para las Herramientas Eléctricas. No se incluye los accesorios.

• UN AÑO DE GARANTÍA •

Si su producto DeWALT presenta algún defecto debido a fallos de materiales o mano de obra en los 12 meses siguientes a la fecha de compra, le garantizamos la sustitución gratuita de todas las piezas defectuosas siempre y cuando:

- El producto no haya sido utilizado inadecuadamente.
- No se haya intentado su reparación por parte de una persona no autorizada.
- Se presente la prueba de compra.

Para la localización del Centro de Servicio DeWALT más cercano, consulte el dorso de este manual.

DEFONCEUSE DW625E

Félicitations!

Vous avez choisi un outil électrique DeWALT. Depuis de nombreuses années, DeWALT produit des outils électriques adaptés aux exigences des utilisateurs professionnels.

Table des matières

Caractéristiques techniques	fr - 1
Déclaration CE de conformité	fr - 1
Instructions de sécurité	fr - 2
Contenu de l'emballage	fr - 3
Description	fr - 3
Sécurité électrique	fr - 3
Câbles de rallonge	fr - 4
Assemblage et réglage	fr - 4
Mode d'emploi	fr - 5
Entretien	fr - 6
Garantie	fr - 7

Caractéristiques techniques

		DW625E
Tension	V	230
Puissance absorbée	W	1.850
Puissance utile	W	1.100
Vitesses à vide	tr/min	8.000 - 20.000, réglable en continu
Base		2 colonnes
Course de guide	mm	62
Butée revolver		3 position, avec échelle graduée
Pincettes de serrage	mm	12
Diamètre des fraises, max.	mm	50
Poids	kg	5,2

Fusible:

Outils 230 V	10 A
--------------	------

Les symboles suivants sont utilisés dans le présent manuel:



En cas de non-respect des instructions dans le présent manuel, il y a risque de blessure, danger de mort ou possibilité de dégradation de l'outil.



Dénote la présence de tension électrique.

Déclaration CE de conformité



DW625E

DeWALT déclare que ces outils ont été mis au point en conformité avec les normes 89/392/CEE, 89/336/CEE, 73/23/CEE, EN 50144, EN 55104, EN 55014, EN 61000-3-2 & EN 61000-3-3.

Pour de plus amples informations, contacter DeWALT à l'adresse ci-dessous ou se reporter au dos de ce manuel.

Niveau de pression acoustique suivant 86/188/CEE & 89/392/CEE, mesuré suivant EN 50144:

		DW625E
L_{PA}	(pression acoustique) dB(A)*	93
L_{WA}	(puissance acoustique) dB(A)	102

* à l'oreille de l'opérateur



Prendre les mesures nécessaires pour la protection de l'ouïe lorsque le niveau de pression acoustique est supérieur à 85 dB(A).

Valeur moyenne pondérée du carré de l'accélération suivant EN 50144:

		DW625E
		< 2,5 m/s ²

Directeur de développement produits
Horst Großmann

DeWALT, Richard-Klinger-Straße 40,
D-65510, Idstein, Allemagne

Instructions de sécurité

Afin de réduire le risque de décharge électrique, de blessure et d'incendie lors de l'utilisation d'outils électriques, observer les consignes de sécurité fondamentales en vigueur.

Lire et observer les instructions avant d'utiliser l'outil.

Conserver ces instructions de sécurité!

Généralités

1 Tenir votre aire de travail propre et bien rangée

Le désordre augmente les risques d'accident.

2 Tenir compte des conditions ambiantes

Ne pas exposer les outils électriques à l'humidité. Veiller à ce que l'aire de travail soit bien éclairée. Ne pas utiliser d'outils électriques en présence de liquides ou de gaz inflammables.

3 Attention aux décharges électriques

Éviter le contact corporel avec des éléments reliés à la terre, comme par exemple tuyaux, radiateurs, cuisinières électriques et réfrigérateurs. Sous des conditions de travail extrêmes (par exemple: humidité élevée, dépôt de poussières métalliques, etc.) la sécurité électrique peut être augmentée en insérant un transformateur d'isolation ou un disjoncteur différentiel (FI).

4 Tenir les enfants éloignés

Ne pas permettre que d'autres personnes touchent l'outil ou le câble de rallonge. La supervision est obligatoire pour les moins de 16 ans.

5 Câble de rallonge pour l'extérieur

À l'extérieur, n'utiliser que des câbles de rallonge homologués portant le marquage correspondant.

6 Ranger vos outils dans un endroit sûr

Ranger les outils non utilisés dans un endroit sec, fermé à clé et hors de la portée des enfants.

7 Porter des vêtements de travail appropriés

Ne pas porter de vêtements flottants ou de bijoux. Ils pourraient être happés par les pièces en mouvement. Lors de travaux à l'extérieur, il est recommandé de porter des gants en caoutchouc et des chaussures à semelle antidérapante. Le cas échéant, porter une garniture convenable retenant les cheveux longs.

8 Porter des lunettes de protection

Utiliser aussi un masque si le travail exécuté produit de la poussière ou des copeaux volants.

9 Attention au niveau de pression acoustique

Prendre les mesures nécessaires pour la protection de l'ouïe lorsque le niveau de pression acoustique est supérieur à 85 dB(A).

10 Bien fixer la pièce à travailler

Pour plus de sécurité, fixer la pièce à travailler avec un dispositif de serrage ou un étai. Ainsi, vous aurez les deux mains libres pour manier l'outil.

11 Adopter une position confortable

Toujours tenir les deux pieds à terre et garder l'équilibre.

12 Éviter tout démarrage involontaire

Ne pas porter l'outil en ayant un doigt placé sur l'interrupteur. Mettre l'interrupteur en position d'arrêt avant de mettre la fiche dans la prise.

13 Faire preuve de vigilance

Observer votre travail. Faire preuve de bon sens. Ne pas employer l'outil en cas de fatigue.

14 Enlever la fiche de la prise

Débrancher l'outil et attendre qu'il soit complètement immobilisé avant de le laisser, de procéder à l'entretien ou au changement d'accessoires.

15 Enlever les clés de réglage

Avant de mettre l'outil en marche, retirer les clés et outils de réglage.

16 Utiliser l'outil adéquat

Le domaine d'utilisation de l'outil est décrit dans le présent manuel. Ne pas utiliser d'outils ou d'accessoires de trop faible puissance pour exécuter des travaux lourds. Ne pas utiliser des outils à des fins et pour des travaux pour lesquels ils n'ont pas été conçus.

Attention! L'utilisation d'accessoires autres que ceux recommandés dans le présent manuel pourrait entraîner un risque de blessure.

Utiliser l'outil conformément à sa destination.

17 Préserver le câble d'alimentation

Ne pas porter l'outil par le câble et ne pas tirer sur celui-ci pour débrancher la fiche de la prise. Préserver le câble de la chaleur, de l'huile et des arêtes vives.

18 Entretenir vos outils avec soin

Maintenir vos outils affûtés et propres afin de travailler mieux et plus sûrement. Observer les instructions d'entretien et de changement d'accessoires. Vérifier régulièrement l'état du câble d'alimentation et, s'il est endommagé, le faire changer par votre Service agréé DeWALT.

Vérifier périodiquement le câble de rallonge et le remplacer s'il est endommagé.

Maintenir les poignées sèches et exemptes d'huile et de graisse.

19 Contrôler si votre outil est endommagé

Avant d'utiliser l'outil, vérifier qu'il n'est pas endommagé. Pour cela, contrôler l'alignement des pièces en mouvement et leur grippage éventuel. Tous les composants doivent être montés correctement et remplir les conditions pour garantir le fonctionnement impeccable de l'outil. Faire réparer ou échanger tout dispositif de sécurité et toute pièce endommagée conformément aux instructions. Ne pas utiliser l'outil quand l'interrupteur est défectueux.

Faire remplacer l'interrupteur par un Service agréé DeWALT.

20 Faire réparer votre outil par un Service agréé DeWALT

Cet outil est conforme aux consignes de sécurité en vigueur. La réparation des outils électriques est strictement réservée aux personnes qualifiées.

Directives de sécurité additionnelles pour fraises

- Utiliser uniquement des fraises dont le diamètre correspond à la taille de la pince montée sur l'outil.
- Utiliser uniquement des fraises qui conviennent pour une vitesse d'au moins 30.000 tr/mn et marquées en conséquence.
- Ne jamais utiliser des fraises dont le diamètre excède le diamètre maximum repris dans les caractéristiques techniques.

Contenu de l'emballage

L'emballage contient:

- 1 Défonceuse
- 1 Guide parallèle avec réglage micrométrique et barres de guidage
- 1 Clé plate # 22
- 1 Adaptateur d'aspiration de poussières
- 1 Douille de copiage
- 1 Manuel d'instructions
- 1 Dessin éclaté

- Vérifier si l'outil, les pièces ou les accessoires ne présentent pas de dommages dus au transport.
- Prendre le temps de lire et de comprendre à fond le présent manuel avant de mettre votre outil en marche.

Description (fig. A)

Votre défonceuse DeWALT a été mise au point pour le travail du bois, des produits à base de bois et les matières plastiques.

- 1 Bouton de verrouillage
- 2 Variateur électronique
- 3 Ecrou de la pince de serrage
- 4 Bouton de blocage de l'arbre
- 5 Vis de blocage pour guide parallèle
- 6 Barres de guidage du guide parallèle
- 7 Tige filetée
- 8 Arrêt
- 9 Ecrou moleté
- 10 Poignée
- 11 Roue
- 12 Verre grossissant
- 13 Echelle graduée
- 14 Blocage de la plongée
- 15 Vis de serrage
- 16 Butée de profondeur
- 17 Réglage micrométrique de la butée de profondeur
- 18 Réglage fin du guide parallèle
- 19 Guide parallèle
- 20 Butée revolver
- 21 Semelle
- 22 Support de guidage
- 23 Bouton de guidage

Sécurité électrique

Le moteur électrique a été conçu pour une seule tension. Vérifier si la tension secteur correspond à la tension indiquée sur la plaque d'identification.



Cet outil à double isolation est conforme à la norme EN 50144; un branchement à la terre n'est donc pas nécessaire.

CH Toujours utiliser la fiche prescrite lors du remplacement du câble d'alimentation.

Type 11 pour la classe II (Isolation double) - outils
Type 12 pour la classe I (Conducteur de terre) - outils

CH En cas d'utilisation à l'extérieur, connecter les outils portatifs à un disjoncteur FI.

Remplacement du cordon secteur ou de la fiche

Après le remplacement du cordon secteur ou de la fiche, s'en débarrasser en songeant à la sécurité car il est dangereux de réutiliser un cordon secteur ou une fiche dont les conducteurs sont dénudés.

- 1 = 8.000 tr/min
- 2 = 12.000 tr/min
- 3 = 16.000 tr/min
- 4 = 18.000 tr/min
- 5 = 20.000 tr/min

Câbles de rallonge

Si un câble de rallonge est nécessaire, utiliser un câble de rallonge homologué adapté pour la puissance absorbée de cet outil (voir les caractéristiques techniques). La section minimum du conducteur est de 1,5 mm². En cas d'utilisation d'un dévidoir, toujours dérouler le câble complètement.

Assemblage et réglage



Toujours retirer la fiche de la prise avant de procéder à l'assemblage ou au réglage.

Montage et démontage d'une fraise (fig. B)

- Enfoncer le bouton de blocage de l'arbre (4) et le maintenir dans cette position.
- Desserrer l'écrou de la pince de serrage (3) de quelques tours au moyen de la clé plate 22 mm et introduire une fraise (24).
- Serrer l'écrou de la pince de serrage et relâcher le bouton de blocage de l'arbre (4).



Ne jamais serrer l'écrou quand il n'y a pas de fraise dans la pince de serrage.

Echange de la pince de serrage de fraise (fig. C)

Votre défonceuse DEWALT est fournie avec une pince de serrage de 12 mm montée sur l'outil. D'autres pinces de serrage haute précision sont également disponibles.

- Séparer la pince (25) de son écrou (3) en tirant énergiquement.
- Enfoncer la nouvelle pince dans l'écrou.

Réglage de la vitesse électronique (fig. A)

La vitesse de rotation est réglable en continu de 8.000 à 20.000 tr/min au moyen du variateur électronique (2) pour obtenir des résultats uniformes dans tous les types de bois et de plastique.

- Choisir le niveau désiré au moyen du variateur électronique. Le réglage correct sera néanmoins dicté par l'expérience.

Réglage de la profondeur de coupe (fig. A)

Votre défonceuse DEWALT est équipée d'un système de réglage de la profondeur de haute précision, consistant en une butée revolver (20), un verre grossissant (12) et un réglage micrométrique (17).

Réglage rapide (fig. A & D)

- Desserrer le blocage de la plongée (14) en la tirant vers le haut.
- Abaisser le corps de la défonceuse jusqu'à ce que la fraise touche l'ouvrage.
- Serrer le blocage de la plongée (14) en la poussant vers le bas.
- Pour un confort d'utilisation optimal, limiter le retour du chariot en tournant ou en déplaçant l'écrou moleté (9).
- Desserrer la vis de blocage (15).
- Tourner la roue (11) jusqu'à ce que le réglage micrométrique (17) touche la butée revolver (20).
- Mettre l'indicateur du verre grossissant sur un chiffre rond figure (0, par exemple).
- Régler la profondeur de coupe au moyen de la roue (11) et du verre grossissant (12). La distance entre le haut de la butée revolver et le bas du réglage micrométrique représente la profondeur de coupe réglée.
- Serrer la vis de blocage (15).

Triple réglage au moyen de la butée revolver (fig. E)

La butée revolver (20) permet de régler 3 profondeurs de coupe différentes. Ceci est particulièrement utile pour les coupes profondes, exécutées en plusieurs passages.

- Placer un gabarit d'épaisseur entre le réglage micrométrique (17) et la butée revolver (20) pour régler la profondeur de coupe exacte.
- Si nécessaire, régler les trois profondeurs.



Exécuter uniquement des passages de faible profondeur!

Réglage fin (fig. F)

En cas de travail sans gabarit d'épaisseur ou pour corriger la profondeur de coupe, utiliser de préférence le réglage micrométrique (17).

- Régler la profondeur de coupe au moyen du réglage micrométrique (17). Un tour correspond à environ 1 mm.
- Lire la profondeur au moyen du verre grossissant (12) et l'échelle graduée (13).
- Régler la profondeur de coupe au millimètre près au moyen de la roue (11).

Réglage de la profondeur avec la défonceuse en position inversée (fig. D)

- Retirer l'écrou borgne (27) et l'écrou moleté (9) et les remplacer par la tige pour montage en position inversée (DE6966) disponible en option.
- Visser la tige pour montage en position inversée sur la tige filetée.
- Régler la profondeur au moyen de la nouvelle tige pour montage en position inversée.



Pour le montage de la défonceuse en position inversée, suivre les indications de montage contenues dans le manuel d'instruction du dispositif stationnaire.

Montage du guide parallèle (fig. A & G)

- Introduire les barres de guidage (6) dans la semelle (21).
- Faire glisser le guide parallèle (19) sur les barres.
- Serrer les vis de blocage (5) provisoirement.

Réglage du guide parallèle (fig. A & G)

- Tracer une ligne sur l'ouvrage à usiner.
- Abaisser le corps de la défonceuse jusqu'à ce que la fraise touche l'ouvrage.
- Bloquer la plongée (14) et limiter la course du corps de la défonceuse au moyen de l'écrou moleté (9).
- Positionner la défonceuse sur la ligne tracée.
- Faire glisser le guide parallèle (19) contre l'ouvrage et serrer les vis de blocage (5).
- Ajuster le guide parallèle au moyen du réglage micrométrique (18). Le taillant extérieur de la fraise doit coïncider avec la ligne tracée.
- Si nécessaire, desserrer les vis (28) retenant les patins de glissement (29) et régler les patins pour obtenir la longueur de guidage désirée.

Montage du support de guidage et de la plaque pour alèses (option) (fig. A & H)

En cas de défonçage avec des fraises de grand diamètre, il convient de monter le support de guidage (DE6268) (22) pour un maniement sûr. La plaque pour alèses (30) s'utilise pour éliminer les bords de colle faisant saillie.

- Monter le support de guidage sur l'extrémité libre des barres de guidage (6).
- Guider l'outil en tenant une main sur le bouton (23) et l'autre sur la poignée opposée (10).
- Pour éliminer les bords faisant saillie, monter la plaque pour alèses sur le support de guidage comme l'indique la figure H.

La plaque pour alèses s'installe tout près de la fraise pour un guidage optimal.

Montage d'une douille de copiage (fig. J)

En combinaison avec un gabarit, les douilles de copiage (DE6430) forment un accessoire précieux pour la reproduction de motifs.

- Monter la douille de copiage (31) dans la semelle (21) au moyen des vis (32) comme l'indique le dessin.

Aspiration de poussière (fig. A & K)

L'adaptateur (33) se compose d'une pièce principale (34), une pièce de calage (35), une plaque (36), deux vis (37) et deux écrous (38).

- Engage la pièce de calage (35) sur la pièce principale (34).
- Serrer les vis (37) et les écrous (38).
- Introduire la plaque (36) par le bas et la tourner jusqu'au déclic.
- Monter l'ensemble sur la semelle.
- Raccorder un flexible d'aspiration sur l'adaptateur (33).
- Desserrer la vis dans le haut de la défonceuse et monter l'anneau comme l'indique le dessin.

Mode d'emploi

- Toujours respecter les consignes de sécurité et les règles en vigueur.
- Toujours déplacer la défonceuse en respectant le sens d'attaque indiqué dans la fig. L (bords extérieurs/intérieurs).

Avant la mise en marche:

- Vérifier que la fraise est montée correctement dans la pince de serrage.
- Choisir la vitesse optimale au moyen du variateur électronique.
- Régler la profondeur de coupe.
- Brancher un aspirateur de poussière.
- Vérifier que le limiteur de plongée est bloqué avant de mettre la défonceuse en MARCHÉ.

Mise en MARCHÉ et ARRÉT (fig. A & G)

- MARCHÉ: tirer l'interrupteur (1) vers le HAUT.
- ARRÉT: pousser l'interrupteur (1) vers le BAS.



Tourner la poignée (15) pour débloquer la plongée et laisser le corps de la défonceuse remonter en position de repos avant d'arrêter la machine.

Utilisation des douilles de copiage (fig. J)

- Fixer le gabarit sur la pièce à usiner au moyen de serre-joints.
- Choisir et monter une douille de copiage (31) adaptée.
- Soustraire le diamètre de la fraise du diamètre extérieur de la douille de copiage et diviser par deux. Ceci indiquera de combien le gabarit doit dépasser de la pièce à usiner.



Si la pièce à usiner n'est pas suffisamment épaisse, la placer sur un morceau de bois ordinaire.

Guidage avec règle

Quand l'utilisation d'un guide parallèle est exclue, il est possible de guider la défonceuse au moyen d'une règle fixée solidement sur la pièce à usiner (dépassant à ses deux extrémités).

Défonçage à la volée

Votre défonceuse peut aussi être utilisée sans aucun guide, par exemple pour tracer des lettres et pour des travaux décoratifs.



Exécuter uniquement des passages de faible profondeur! Utiliser des fraises avec un diamètre de 6 mm au maximum.

Défonçage avec des fraises à téton de guidage (fig. B)

Quand l'utilisation d'un guide parallèle ou d'une douille de copiage est exclue, il est possible d'utiliser des fraises à téton de guidage (24) pour reproduire ou suivre des formes complexes.

Votre revendeur pourra vous renseigner sur les accessoires qui conviennent le mieux pour votre travail. Parmi ces accessoires figurent des pinces de serrage (4-12 mm), une tige filetée pour blocage de la butée de profondeur, des dispositifs pour assemblages par tenon et mortaise ou par queues d'aronde, des gabarits pour assemblages par chevilles, des douilles de copiage (17-40 mm) et des rails guides en diverses longueurs.

Entretien

Votre outil DEWALT a été conçu pour durer longtemps avec un minimum d'entretien. Son fonctionnement satisfaisant dépend en large mesure d'un entretien soigneux et régulier.



Lubrification

Votre outil électrique ne nécessite aucune lubrification additionnelle.



Nettoyage

Les fentes d'aération doivent toujours être dégagées. Nettoyer régulièrement le boîtier avec un chiffon doux.

GARANTIE**• 30 JOURS D'ENGAGEMENT SATISFACTION •**

Si, pour quelque raison que ce soit, votre machine DeWALT ne vous donne pas entière satisfaction, il suffit de la retourner avec tous ses accessoires dans les 30 jours suivant son achat à votre distributeur, ou à un centre de service après-vente agréé pour un remboursement intégral ou un échange. Pour la Belgique ou le Luxembourg, retournez votre machine à DeWALT. Munissez-vous d'une preuve d'achat.

• 1 AN DE MAINTENANCE GRATUITE •

Au cas où votre machine DeWALT nécessiterait une révision ou des réparations dans les 12 mois suivant son achat, cette opération sera effectuée gratuitement dans un centre de service après-vente agréé sur présentation de la preuve d'achat. Ce service comprend pièces et main-d'œuvre pour les machines, à l'exclusion des accessoires.

• 1 AN DE GARANTIE •

Au cas où votre machine DeWALT présenterait un défaut de fabrication dans les 12 premiers mois suivant son achat, nous garantissons le remplacement sans frais de toutes les pièces défectueuses ou de l'unité entière, et ce à notre discrétion, à condition que:

- la machine ait été utilisée correctement
- aucune personne non qualifiée n'ait tenté de réparer la machine
- la preuve d'achat portant la date d'acquisition soit fournie.

Pour obtenir l'adresse du distributeur DeWALT ou du centre de service après-vente agréé le plus proche, appeler le numéro dans la liste figurant au dos du manuel.

ELETTROFRESATRICE DW625E

Congratulazioni!

Siete entrati in possesso di un Elettrotensile DeWALT. Anni di esperienza, continui miglioramenti ed innovazioni tecnologiche fanno dei prodotti DeWALT uno degli strumenti più affidabili per l'utilizzatore professionale.

Indice del contenuto

Dati tecnici	it - 1
Dichiarazione CE di conformità	it - 1
Norme generali di sicurezza	it - 2
Contenuto dell'imballo	it - 3
Descrizione	it - 3
Norme di sicurezza elettrica	it - 3
Impiego di una prolunga	it - 4
Assemblaggio e regolazione	it - 4
Istruzioni per l'uso	it - 6
Manutenzione	it - 7
Garanzia	it - 7

Dati tecnici

		DW625E
Tensione	V	230
Potenza assorbita	W	1.850
Potenza resa	W	1.100
Velocità a vuoto	min ⁻¹	8.000 - 20.000, con regolazione all'infinito
Supporto elettrofresatrice		2 colonne
Supporto corsa	mm	62
Regolazione profondit		à Arresto a revolver su tre posizioni e regolazione millimetrica
Capacità pinza	mm	12
Dia. fresa, max.	mm	50
Peso	kg	5,2

Fusibili:

Modelli da 230 V	10 A
------------------	------

I seguenti simboli vengono usati nel presente manuale:



Indica rischio di infortunio, pericolo di morte o danno all'apparecchio qualora non ci si attenga alle istruzioni contenute nel presente manuale.



Indica pericolo di scossa elettrica.

Dichiarazione CE di conformità



DW625E

DeWALT dichiara che gli Elettrotensili sono stati costruiti in conformità alle norme: 89/392/CEE, 89/336/CEE, 73/23/CEE, EN 50144, EN 55104, EN 55014, EN 61000-3-2 & EN 61000-3-3.

Per ulteriori informazioni, contattare DeWALT nel indirizzo qui sotto o consultare il retro del presente manuale.

Il livello di rumorosità è conforme alle norme 86/188/CEE e 89/392/CEE, dati ricavati in base alla norma EN 50144:

		DW625E
L_{pA}	(rumorosità) dB(A)*	93
L_{WA}	(potenza sonora) dB(A)	102

* all'orecchio dell'operatore



Prendere appropriate misure a protezione dell'udito qualora il livello acustico superasse gli 85 dB(A).

Il valore medio quadratico ponderato dell'accelerazione secondo EN 50144:

		DW625E
		< 2,5 m/s ²

Direttore ricerca e sviluppo
Horst Großmann

DeWALT, Richard-Klinger-Straße 40,
D-65510, Idstein, Germania

Norme generali di sicurezza

Durante l'utilizzo di utensili elettrici adottate sempre le elementari norme di sicurezza atte a ridurre i rischi d'incendio, scariche elettriche e ferimenti. Leggere attentamente le seguenti istruzioni prima di utilizzare il prodotto. Custodire con cura le istruzioni!

Norme generali

1 Tenere pulita l'area di lavoro

Ambienti e banchi di lavoro in disordine possono essere causa d'incidenti.

2 Tener presenti le caratteristiche dell'ambiente di lavoro

Non esporre gli utensili elettrici all'umidità. Tenere ben illuminata l'area di lavoro. Non usare gli utensili elettrici in luoghi con atmosfera gassosa o infiammabile.

3 Proteggersi da scariche elettriche

Evitare il contatto con oggetti dotati di scarico a terra (per es. tubi, termosifoni, cucine e frigoriferi). Durante impieghi estremi (per es. alto livello di umidità, polvere metallica, ecc.) si può aumentare la sicurezza elettrica collegando in serie un trasformatore d'isolamento o un interruttore di sicurezza per correnti di guasto (FI).

4 Tenere i bambini lontani dall'area di lavoro

Non permettere che persone estranee tocchino l'utensile o il cavo di prolunga. Per i ragazzi di età inferiore ai 16 anni è richiesta la supervisione di un adulto.

5 Cavo di prolunga per l'uso esterno

Se l'utensile viene utilizzato all'aperto, si faccia uso soltanto di un cavo di prolunga di tipo idoneo, appositamente previsto e contrassegnato per l'uso esterno.

6 Custodia dell'elettrostrumento dopo l'uso

Riporre gli Elettrostrumenti in luogo sicuro e ben asciutto, fuori dalla portata dei bambini.

7 Usare il vestiario appropriato

Evitare l'uso di abiti svolazzanti, catenine, ecc. in quanto potrebbero rimanere impigliati nelle parti mobili dell'utensile. Lavorando all'aperto indossare guanti di gomma e scarpe con soles antiscivolo. Raccogliere i capelli se si portano lunghi.

8 Usare occhiali protettivi

Usare inoltre una maschera antipolvere qualora si producano polvere o particelle volatili.

9 Rumorosità eccessiva

Prendere appropriate misure a protezione dell'udito se il livello acustico supera gli 85 dB(A).

10 Bloccare il pezzo da lavorare

Usare pinze o morse per bloccare il pezzo da lavorare, ciò aumenta la sicurezza e consente di mantenere entrambe le mani libere per operare meglio.

11 Non sbilanciarsi

Mantenere sempre un buon equilibrio evitando posizioni malsicure.

12 Evitare accensioni accidentali

Non eseguire il trasporto dell'Elettrostrumento collegato alla rete di alimentazione tenendo il dito sull'interruttore. Assicurarsi che l'interruttore sia in posizione OFF prima di inserire la spina.

13 Stare sempre attenti

Prestare attenzione a quanto si sta facendo. Usare il proprio buon senso e non utilizzare l'utensile quando si è stanchi.

14 Staccare l'alimentazione dell'utensile

Spegnere l'utensile ed attendere il suo arresto completo prima di lasciarlo incustodito. Staccare la spina dalla presa se l'utensile rimane inutilizzato e prima di eseguire qualsiasi operazione di manutenzione dell'utensile o di sostituzione degli accessori.

15 Non lasciare sull'utensile chiavi o strumenti di misura

Prima di mettere in funzione l'Elettrostrumento si abbia cura di togliere chiavi e altri strumenti.

16 Usare l'utensile adatto

L'utilizzo previsto è indicato nel presente manuale. Non forzare utensili e accessori di potenza limitata impiegandoli per lavori destinati ad utensili di maggiore potenza.

Attenzione! L'uso di accessori o attrezzature diversi, o l'impiego del presente utensile per scopi diversi, da quelli raccomandati nel manuale d'uso possono comportare il rischio di infortuni.

17 Non abusare del cavo elettrico

Non trascinare l'utensile né disinserire la spina strattando il cavo di alimentazione. Proteggere il cavo dal calore, dagli olii minerali e dagli bordi taglienti.

18 Mantenere l'utensile con cura

Tenere gli accessori sempre ben affilati e puliti per un migliore e più sicuro utilizzo. Osservare le istruzioni per la lubrificazione e la sostituzione

degli accessori. Controllare periodicamente lo stato del cavo di alimentazione, e se danneggiato farlo riparare presso un Centro di Assistenza tecnica autorizzato DeWALT. Tenere gli organi di comando puliti, asciutti e privi di olio o grasso.

19 Controllare che non vi siano parti danneggiate

Prima dell'utilizzo controllare scrupolosamente che non vi siano parti danneggiate e che l'utensile sia in grado di effettuare il suo lavoro in modo corretto. Controllare l'allineamento delle parti mobili assicurandosi che non vi siano grippaggi, danni ai componenti o ai supporti, ed altre condizioni che possono compromettere il buon funzionamento dell'utensile. Dispositivi di sicurezza e altre parti difettose devono essere riparate o sostituite secondo le modalità previste. Non usare l'utensile se l'interruttore è difettoso e provvedere alla sua sostituzione ricorrendo ad un Centro di Assistenza autorizzato DeWALT.

20 Rivolgersi ai Centri di Assistenza Tecnica autorizzati DeWALT per le riparazioni

Il presente Elettrotensile è conforme alle principali norme di sicurezza vigenti. Per evitare pericolo di infortuni, le riparazioni alle apparecchiature elettriche devono essere effettuate esclusivamente da personale qualificato.

Norme di sicurezza specifiche per frese

- Utilizzare sempre frese con diametro corrispondente alla misura delle pinze montate sulla fresatrice.
- Usare sempre frese omologate ad operare ad una velocità di 30.000 giri/min. e marcate in modo conforme.
- Non usare mai frese con un diametro eccedente quello massimo indicato nei dati tecnici.

Contenuto dell'imballo

L'imballo comprende:

- 1 Elettrofresatrice
- 1 Squadra laterale con vite micrometrica e barre guida
- 1 Chiave # 22
- 1 Adattatore di aspirazione polvere
- 1 Boccola di guida
- 1 Manuale istruzione
- 1 Disegno esploso

- Accertarsi che l'utensile, i componenti o gli accessori non abbiano subito danni durante il trasporto.
- Leggere a fondo, con calma e con la massima attenzione il presente manuale prima di mettere in funzione l'utensile.

Descrizione (fig. A)

La Vostra elettrofresatrice ad alte prestazioni DeWALT è stata concepita per applicazioni professionali di lavorazione su legno, prodotti legnosi e materiali plastici.

- 1 Pulsante di bloccaggio interruttore
- 2 Rotella di controllo della velocità
- 3 Dado stringipezzo
- 4 Blocca-albero
- 5 Bullone di fissaggio della guida parallela
- 6 Aste di guida per la guida parallela
- 7 Mandrino filettato
- 8 Arresto
- 9 Dado zigrinato
- 10 Impugnatura
- 11 Volantino
- 12 Lente di misura
- 13 Scala graduata
- 14 Nottolino di fermo
- 15 Vite di fissaggio
- 16 Arresto di profondità
- 17 Dispositivo di regolazione millimetrica per arresto di profondità
- 18 Dispositivo di regolazione millimetrica per guida parallela
- 19 Guida parallela
- 20 Arresto di profondità a revolver
- 21 Base dell'elettrofresatrice
- 22 Prolunga per piastra di appoggio
- 23 Manopola di guida

Norme di sicurezza elettrica

Il motore elettrico è stato predisposto per operare con un unico voltaggio. Assicurarsi che il voltaggio a disposizione corrisponda a quello indicato sulla targhetta.



Il Vostro utensile DeWALT è fornito di doppio isolamento, in ottemperanza alla norma EN 50144, perciò non è richiesta la messa a terra.

CH Per la sostituzione del cavo di alimentazione, utilizzare sempre la spina di tipo prescritto.

Tipo 11 per la classe II (doppio isolamento)

- utensili elettrici

Tipo 12 per la classe I (messa a terra)

- utensili elettrici

CH Gli apparecchi portatili, utilizzati in ambiente esterno, devono essere collegati ad un interruttore differenziale.

Sostituzione del cavo o della spina

Quando occorre sostituire la spina, smaltire la spina vecchia in modo appropriato; è pericoloso inserire una spina con i conduttori di rame scoperti in una presa di corrente sotto tensione.

Impiego di una prolunga

In caso di impiego di una prolunga, quest'ultima dovrà essere di tipo omologato e di dimensione idonee a garantire l'alimentazione elettrica dell'apparecchio (vedere le caratteristiche tecniche). La dimensione minima del conduttore è 1,5 mm². Se si utilizza un avvolgitore, estrarre il cavo per l'intera lunghezza.

Assemblaggio e regolazione



Prima di effettuare il montaggio o la regolazione disinserire sempre la spina dalla presa di alimentazione.

Inserimento e rimozione di una fresa (fig. B)

- Premere il tasto bloccaggio albero (4) e tenerlo premuto.
- Mediante chiave da 22 mm, allentare il dado stringipinza (3) di alcuni giri ed inserire l'utensile (24).
- Serrare il dado stringipinza e rilasciare il tasto bloccaggio albero (4).



Non serrare mai il dado stringipinza senza che nella pinza vi sia inserita una fresa.

Sostituzione della pinza (fig. C)

La Vostra elettrofresatrice DeWALT viene fornita con una pinza da 12 mm, fissata alla fresa.

Su richiesta sono disponibili pinze di precisione di altre dimensioni, adatte ai vari tipi di frese.

- Separare la pinza (25) dal rispettivo dado di serraggio (3), tenendola saldamente in mano e tirando.
- Inserire la pinza sostitutiva sino a che non scatti in posizione.

Impostazione della rotella di controllo elettronico della velocità (fig. A)

Avvalendosi della rotella di controllo (2), la velocità di rotazione dell'elettrotroutensile potrà essere variata all'infinito entro un campo di regolazione da 8.000 a 20.000 min⁻¹; in tal modo si potranno ottenere tagli uniformi su tutti i tipi di legno e materiali plastici.

- Ruotare il selettore portandolo al livello desiderato. La scelta è comunque una questione di esperienza.

1 = 8.000 min⁻¹

2 = 12.000 min⁻¹

3 = 16.000 min⁻¹

4 = 18.000 min⁻¹

5 = 20.000 min⁻¹

Regolazione della profondità di taglio (fig. A)

La Vostra elettrofresatrice DeWALT è dotata di un sistema di regolazione della profondità di alta precisione, comprendente un arresto di profondità a revolver (20), una lente di misura (12) ed un dispositivo di regolazione millimetrica (17).

Regolazione rapida (fig. A & D)

- Allentare il nottolino di fermo (14) tirandolo verso l'alto.
- Abbassare il carrello dell'elettrofresatrice sino a che la fresa non giunga a contatto con il pezzo da lavorare.
- Serrare il nottolino di fermo (14) premendolo verso il basso.
- Per l'uso il più comodo, girare o spostare il dado zigrinato (9) per ridurre la corsa di ritorno del carrello.
- Svitare la vite di fissaggio (15).
- Ruotare il volantino (11) sino a che il dispositivo di regolazione millimetrica (17) non giunga a contatto con l'arresto di profondità a revolver (20).
- Impostare la lente di misura su di una cifra tonda (ad esempio 0).

- Registrare la profondità di taglio avvalendosi del volantino (11) e della lente di misura (12). La distanza intercorrente tra la sommità dell'arresto di profondità a revolver ed il fondo del dispositivo di regolazione millimetrica corrisponderà alla profondità di taglio impostata.
- Serrare la vite di fissaggio (15).

Tripla regolazione della profondità mediante arresto a revolver (fig. E)

L'arresto di profondità a revolver (20) può essere utilizzato per impostare 3 differenti profondità. Questo è particolarmente utile per incisioni in profondità, realizzate a gradini.

- Per impostare l'esatta profondità di taglio, collocare una dima di profondità tra il dispositivo di regolazione millimetrica (17) e l'arresto di profondità a revolver (20).
- Se richiesto, registrare tutte e tre le viti.



Fare solo tagli di profondità ridotta, ripassando il materiale diverse volte se necessario.

Regolazione millimetrica (fig. F)

Nel caso in cui non si usi una dima di profondità o qualora vi sia da registrare nuovamente la profondità di taglio, si raccomanda di impiegare il dispositivo di regolazione millimetrica (17).

- Impostare la profondità di taglio con il dispositivo di regolazione millimetrica. Un giro corrisponde all'incirca alla quota di 1 mm.
- Leggere con la lente di misura (12) il valore relativo alla profondità di taglio fornito dalla scala (13).
- Arrotondare al millimetro la profondità di taglio avvalendosi del volantino (11).

Regolazione della profondità di taglio con l'elettrofresatrice installata in posizione rovesciata (fig. D)

- Togliere il dado di fermo (27) ed il dado zigrinato (9) e sostituirli con regolatore di profondità (DE6966), disponibile come dotazione opzionale.
- Collegare al mandrino (7) l'asta di filettata del nuovo arresto di profondità.
- Impostare la profondità di taglio con il dispositivo di regolazione del nuovo arresto di profondità.



Per il montaggio dell'elettrofresatrice in posizione fissa, consultate il relativo manuale dell'accessorio per l'uso stazionario della macchina.

Montaggio della guida parallela (fig. A & G)

- Installare le aste di guida (6) sulla base dell'elettrofresatrice (21).
- Infilare sulle aste la guida parallela (19).
- Serrarne provvisoriamente i bulloni di fissaggio (5).

Regolazione della guida parallela (fig. A & G)

- Tracciare una linea di riferimento sul materiale da lavorare.
- Abbassare il carrello dell'elettrofresatrice sino a che la fresa non giunga a contatto con il pezzo da lavorare.
- Serrare il fermo a nottolino (14) e ridurre la corsa di ritorno del carrello avvalendosi del dado zigrinato (9).
- Posizionare l'elettrofresatrice sulla linea di riferimento.
- Far scorrere la guida parallela (19) contro il pezzo da lavorare e serrarne i bulloni di fissaggio (5).
- Regolare la guida parallela avvalendosi del dispositivo di regolazione millimetrica (18). Il tagliente esterno della fresa dovrà coincidere con la linea di taglio.
- Se richiesto, allentare le due viti (28) tenendo ferme le fascette di guida in plastica (29) e regolare le fascette in modo da ottenere la lunghezza di guida richiesta.

Montaggio della prolunga per piastra di appoggio e della piastra a rifilare (opzionale) (fig. A & H)

In caso di lavorazioni con frese di grande diametro, per una maggiore sicurezza operativa si raccomanda di impiegare la prolunga per piastra di appoggio (DE6268) (22). La piastra di rifilatura (30) viene impiegata per il rifilo di bordi sporgenti incollati.

- Installare la prolunga per base di appoggio sull'estremità libera delle aste di guida (6).
- Guidare l'elettrotensile con una mano sul pomello (23) e con l'altra sull'impugnatura opposta (10).
- Per il rifilo di bordi sporgenti incollati, montare la piastra di rifilatura (30) sulla prolunga per piastra di appoggio come mostrato alla figura H.

La piastra di rifilatura potrà essere montata direttamente vicino alla fresa e risulta perfettamente manovrabile.

Montaggio di una boccola di guida (fig. J)

Assieme alla dima di riferimento, le boccole di guida (DE6430) rivestono un ruolo fondamentale nelle operazioni di taglio e sagomatura a modello.

- Installare la boccola di guida (31) sulla base dell'elettrofresatrice (21) avvalendosi delle viti (32) come illustrato in figura.

Collegamento dell'aspiratore polveri (fig. A & K)

L'adattatore di aspirazione polveri (33) consta di una sezione principale (34), di un elemento di serraggio (35), di una piastra portafresa (36), di due viti (37) e di due dadi (38).

- Far scorrere la piastra di serraggio (35) sulla sezione principale (34) dal lato anteriore.
- Inserire le viti (37) ed i dadi (38).
- Inserire dal fondo la piastra portafresa (36) e ruotarla sino a che non scatti in posizione.
- Fissare l'unità sulla base dell'elettrofresatrice.
- Collegare un manicotto di evacuazione polveri all'adattatore (33).
- Svitare la vite sulla sommità dell'elettrofresatrice e inserirla come mostrato nella guida del manicotto.

Istruzioni per l'uso



- Osservare sempre le istruzioni per la sicurezza e le normative vigenti.
- Far avanzare sempre il materiale nel senso indicato in fig. L (bordi esterni/bordi interni).

Prima del funzionamento:

- Controllare che la fresa sia correttamente inserita nella pinza.
- Selezionare la velocità ottimale utilizzando la rotella per il controllo della velocità.
- Regolare la profondità di taglio.
- Collegare un aspiratore esterno.
- Verificare che il limitatore del movimento a tuffo sia sempre bloccato prima di accendere l'utensile.

Accensione e spegnimento (fig. A & G)

- Per accendere: tirare VERSO L'ALTO l'interruttore (1).
- Per spegnere: ABBASSARE l'interruttore (1).



Prima di spegnere la macchina sbloccare il fermo di profondità dell'avanzamento a tuffo e lasciare l'elettrofresatrice nella sua posizione di riposo, scorrendo lungo il supporto a colonna.

Impiego canotti di guida (fig. J)

- Fissare la dima a copiare al pezzo tramite morsetti sulle estremità.
- Scegliete ed applicate un canotto guida adatto allo scopo (31).
- Sottrarre il diametro della fresa al diametro esterno del canotto guida e dividete per 2. In questo modo otterrete di quanto la dima deve essere spostata indietro rispetto al pezzo da lavorare.



Se la larghezza del pezzo non fosse sufficiente disporre sotto la dima uno spessore di legno di recupero.

Utilizzando un listello come guida

Quando non si può utilizzare un bordo come guida, è possibile guidare l'elettrofresatrice seguendo una listarella fissata con morsetti lungo il pezzo (che sopravanza su entrambi i lati).

Esecuzione a mano libera

L'elettrofresatrice può essere utilizzata anche senza alcun tipo di guida per eseguire lavori p.es. di scrittura e decorazione.



Fare solo tagli di profondità ridotta, ripassando il materiale diverse volte se necessario. Impiegare frese a diametro massimo di 6 mm.

Cuscinetto guida (fig. B)

Qualora non sia possibile utilizzare la guida parallela od un canotto guida, è possibile utilizzare una fresa completa di cuscinetto guida (24) per la profilatura di bordi sagomati.

Consultate il vostro rivenditore per ottenere ulteriori informazioni sugli accessori disponibili.

Questi comprendono le pinze (4-12 mm), un arresto di profondità ed una tavola di supporto per l'impiego in senso inverso dell'elettrofresatrice, dispositivi di mascheratura per le calettature a coda di rondine e relative maschere, boccole di guida (17-40 mm), supporti per boccole di guida e aste di guida di varie lunghezze.

Manutenzione

Il Vostro Elettrotensile DeWALT è stato studiato per durare a lungo richiedendo solo la minima manutenzione. Per prestazioni sempre soddisfacenti occorre avere cura dell'utensile e sottoporlo a manutenzione periodica.



Lubrificazione

Il Vostro elettrotensile non richiede lubrificazione aggiuntiva.



Pulitura

Tenere libere le feritoie di ventilazione e pulire l'esterno dell'utensile periodicamente con un panno morbido.



Utensili inutilizzabili e tutela ambientale

Per garantire l'eliminazione degli utensili non più utilizzabili nel rispetto dell'ambiente, si consiglia di portare il vostro vecchio utensile presso una delle Filiali dirette di Assistenza DeWALT, che disporranno della loro eliminazione nel rispetto dell'ambiente.

GARANZIA

• GARANZIA DI 30 GIORNI DI TOTALE SODDISFAZIONE •

Se non siete completamente soddisfatti delle prestazioni del vostro utensile DeWALT, potrete restituirlo entro 30 giorni dalla data di acquisto, presso una nostra filiale di assistenza per ottenere il rimborso o il cambio dell'utensile, presentando debita prova dell'avvenuto acquisto.

• MANUTENZIONE GRATUITA PER UN ANNO •

L'eventuale manutenzione o assistenza necessaria per il vostro utensile DeWALT nei primi 12 mesi dalla data di acquisto sarà effettuata gratuitamente da parte del Centro Assistenza autorizzato su presentazione della prova di acquisto. Sono esclusi gli accessori.

• GARANZIA TOTALE DI UN ANNO •

Se il vostro prodotto DeWALT non risultasse pienamente conforme alle caratteristiche di funzionamento o presentasse difetti di lavorazione o vizi di materiale, entro 12 mesi dalla data di acquisto, provvederemo alla sostituzione gratuita delle parti difettose o a nostro giudizio, alla sostituzione gratuita dimostrato che:

- Il prodotto venga ritornato al centro di assistenza DeWALT, con la prova della data di acquisto (bolla, fattura o scontrino fiscale).
- Il prodotto non abbia subito abusi ed il difetto non sia stato causato da incuria.
- Il prodotto non abbia subito tentativi di riparazione da persone non facenti parte del nostro personale di assistenza o, all'estero, dal nostro staff distributivo.

Contattare il proprio rivenditore abituale o la Sede Centrale DeWALT per ottenere l'indirizzo del Centro di Assistenza Tecnica più vicino (si prega di consultare il retro del presente manuale).

BOVENFREES DW625E

Gefeliciteerd!

U heeft gekozen voor een elektrische machine van DeWALT. Jarenlange ervaring, voortdurende produktontwikkeling en innovatie maken DeWALT tot een betrouwbare partner voor de professionele gebruiker.

Inhoudsopgave

Technische gegevens	nl - 1
EG-Verklaring van overeenstemming	nl - 1
Veiligheidsinstructies	nl - 2
Inhoud van de verpakking	nl - 3
Beschrijving	nl - 3
Elektrische veiligheid	nl - 3
Gebruik van verlengsnoeren	nl - 4
Monteren en instellen	nl - 4
Aanwijzingen voor gebruik	nl - 5
Onderhoud	nl - 6
Garantie	nl - 7

Technische gegevens

		DW625E
Spanning	V	230
Opgenomen vermogen	W	1.850
Afgegeven vermogen	W	1.100
Toerental, onbelast	min ⁻¹	8.000 - 20.000, traploos instelbaar
Freesgeleiding		2 zuilen
Freesdiepte	mm	62
Revolver diepte-aanslag		3-traps, met schaalverdelingen fijninstelling
Spantang	mm	12
Max. freesdiameter	mm	50
Gewicht	kg	5,2

Zekeringen:

230 V machines	10 A
----------------	------

In deze handleiding worden de volgende pictogrammen gebruikt:



Duidt op mogelijk lichamelijk letsel, levensgevaar of kans op beschadiging van de machine indien de instructies in deze handleiding worden genegeerd.



Geeft elektrische spanning aan.

EG-Verklaring van overeenstemming



DW625E

DeWALT verklaart dat deze elektrische machines in overeenstemming zijn met: 89/392/EEG, 89/336/EEG, 73/23/EEG, EN 50144, EN 55104, EN 55014, EN 61000-3-2 & EN 61000-3-3.

Neem voor meer informatie contact op met DeWALT, zie het adres hieronder of op de achterkant van deze handleiding.

Niveau van de geluidsdruk overeenkomstig 86/188/EEG & 89/392/EEG, gemeten volgens EN 50144:

		DW625E
L _{DA} (geluidsdruk)	dB(A)*	93
L _{WA} (geluidsvermogen)	dB(A)	102

* op de werkplek



Neem de vereiste maatregelen voor gehoorbescherming wanneer de geluidsdruk het niveau van 85 dB(A) overschrijdt.

Gewogen kwadratische gemiddelde waarde van de versnelling overeenkomstig EN 50144:

		DW625E
		< 2,5 m/s ²

Director Engineering and Product Development
Horst Großmann

DeWALT, Richard-Klinger-Straße 40,
D-65510, Idstein, Duitsland

Veiligheidsinstructies

Neem bij het gebruik van elektrische machines altijd de plaatselijk geldende veiligheidsvoorschriften in acht in verband met brandgevaar, gevaar voor elektrische schokken en lichamelijk letsel. Lees ook onderstaande instructies aandachtig door voordat u met de machine gaat werken. Bewaar deze instructies zorgvuldig!

Algemeen

1 Zorg voor een opgeruimde werkomgeving

Een rommelige werkomgeving leidt tot ongelukken.

2 Houd rekening met omgevingsinvloeden

Stel elektrische machines niet bloot aan vocht.

Zorg dat de werkomgeving goed is verlicht.

Gebruik elektrische machines niet in de buurt van brandbare vloeistoffen of gassen.

3 Voorkom een elektrische schok

Vermijd lichamelijk contact met gearde voorwerpen (bijv. buizen, radiatoren, fornuizen en koelkasten). Onder extreme werkomstandigheden (bijv. hoge vochtigheid, ontwikkeling van metaalstof, enz.) kan de elektrische veiligheid door een scheidingstransformator of een aardlek-(FI-)schakelaar voor te schakelen, verhoogd worden.

4 Houd kinderen uit de buurt

Laat andere personen niet aan de machine of het verlengsnoer komen. Onder 16 jaar is supervisie verplicht.

5 Verlengsnoeren voor gebruik buitenshuis

Gebruik buitenshuis uitsluitend voor dit doel goedgekeurde en als zodanig gemerkte verlengsnoeren.

6 Berg de machine veilig op

Berg niet in gebruik zijnde elektrische machines op in een droge, afgesloten ruimte, buiten het bereik van kinderen.

7 Draag geschikte werkkleding

Draag geen wijde kleding of loshangende sieraden. Deze kunnen door de bewegende delen worden gegrepen. Draag bij het werken buitenshuis bij voorkeur rubberen werkhandschoenen en schoenen met profielzolen. Houd lang haar bijeen.

8 Draag een veiligheidsbril

Gebruik ook een gezichts- of stofmasker bij werkzaamheden waarbij stofdeeltjes of spanen vrijkomen.

9 Let op de maximum geluidsdruk

Neem voorzorgsmaatregelen voor gehoorbescherming wanneer de geluidsdruk het niveau van 85 dB(A) overschrijdt.

10 Klem het werkstuk goed vast

Gebruik klemmen of een bankschroef om het werkstuk te fixeren. Dit is veiliger, bovendien kan de machine dan met beide handen worden bediend.

11 Zorg voor een veilige houding

Zorg altijd voor een juiste, stabiele houding.

12 Voorkom onbedoeld inschakelen

Draag een op het net aangesloten machine niet met de vinger aan de schakelaar. Laat de schakelaar los wanneer u de stekker in het stopcontact steekt.

13 Blijf voortdurend opletten

Houd uw aandacht bij uw werk. Ga met verstand te werk. Gebruik de machine niet als u niet geconcentreerd bent.

14 Trek de stekker uit het stopcontact

Schakel de stroom uit en wacht totdat de machine volledig stil staat voordat u deze achterlaat. Trek de stekker uit het stopcontact wanneer u de machine niet gebruikt, tijdens onderhoud of bij het vervangen van accessoires.

15 Verwijder sleutels of hulpgereedschappen

Controleer vóór het inschakelen altijd of sleutels en andere hulpgereedschappen zijn verwijderd.

16 Gebruik de juiste machine

Het gebruik volgens bestemming is beschreven in deze handleiding. Gebruik geen lichte machine of hulpstukken voor het werk van zware machines. De machine werkt beter en veiliger indien u deze gebruikt voor het beoogde doel. **Waarschuwing!** Gebruik ter voorkoming van lichamelijk letsel uitsluitend de in deze gebruiksaanwijzing aanbevolen accessoires en hulpstukken. Gebruik de machine uitsluitend voor het beoogde doel.

17 Gebruik het snoer niet verkeerd

Draag de machine nooit aan het snoer. Trek niet aan het snoer om de stekker uit het stopcontact te verwijderen. Houd het snoer uit de buurt van warmtebronnen, olie en scherpe randen.

18 Onderhoud de machine met zorg

Houd de machine schoon om beter en veiliger te kunnen werken. Houdt u aan de instructies met betrekking tot het onderhoud en het vervangen

van accessoires. Controleer regelmatig het snoer en laat dit bij beschadigingen door een erkend DeWALT Service-center repareren.

Controleer het verlengsnoer regelmatig en vervang het in geval van beschadiging. Houd de bedieningsorganen droog en vrij van olie en vet.

19 Controleer de machine op beschadigingen

Controleer de machine vóór gebruik zorgvuldig op beschadigingen om er zeker van te zijn dat deze naar behoren zal functioneren. Controleer of de bewegende delen niet klemmen, verdraaid of gebroken zijn. Ga na of de accessoires en hulpstukken correct zijn gemonteerd en of aan alle andere voorwaarden voor een juiste werking is voldaan. Ga bij vervanging of reparatie van beschadigde veiligheidsinrichtingen of defecte onderdelen te werk zoals aangegeven. Gebruik geen machine waarvan de schakelaar defect is. Laat de schakelaar vervangen door een erkend DeWALT Service-center.

20 Wendt u voor reparaties tot een erkend DeWALT Service-center

Deze elektrische machine voldoet aan alle geldende veiligheidsvoorschriften. Ter voorkoming van ongevallen mogen reparaties uitsluitend door daartoe bevoegde technici worden uitgevoerd.

Extra veiligheidsrichtlijnen voor frezen

- Gebruik uitsluitend frezen waarvan de schachtdiameter overeenkomt met de maat van de spantang in de machine.
- Gebruik uitsluitend frezen die geschikt zijn voor een toerental van 30.000 min⁻¹ en die als zodanig gemarkeerd zijn.
- Gebruik nooit frezen met een diameter die groter is dan de maximum diameter in de technische gegevens.

Inhoud van de verpakking

De verpakking bevat:

- 1 Bovenfrees
- 1 Parallelaanslag met fijninstelling en geleidestangen
- 1 Steeksleutel # 22
- 1 Stofafzuigadapter
- 1 Sjabloongeleider
- 1 Handleiding
- 1 Onderdelentekening

- Controleer de machine, losse onderdelen en accessoires op transportschade.
- Lees deze handleiding rustig en zorgvuldig door voordat u met de machine gaat werken.

Beschrijving (fig. A)

Uw DeWALT bovenfrees is ontworpen voor alle professionele toepassingen voor het frezen van hout, houtachtige materialen en kunststoffen.

- 1 Blokkeerknop
- 2 Stelwiel van elektronische snelheidsregeling
- 3 Spantangmoer
- 4 Spindelblokkering
- 5 Borgschroef voor parallelaanslag
- 6 Geleidestangen voor parallelaanslag
- 7 Draadspindel
- 8 Stop
- 9 Kartelmoer
- 10 Handgreep
- 11 Handwiel
- 12 Afleesloep
- 13 Schaal
- 14 Blokkeerhendel
- 15 Klemschroef
- 16 Diepte-aanslag
- 17 Fijninstelling voor diepte-aanslag
- 18 Fijninstelling voor parallelaanslag
- 19 Parallelaanslag
- 20 Revolver diepte-aanslag
- 21 Freeszool
- 22 Verlengstuk van freeszool
- 23 Geleideknop

Elektrische veiligheid

De elektrische motor is ontwikkeld voor een bepaalde netspanning. Controleer altijd of uw netspanning overeenkomt met de waarde op het typeplaatje.



Uw DeWALT-machine is dubbel geïsoleerd overeenkomstig EN 50144; een aarddraad is dan ook niet nodig.

Vervangen van het snoer of de stekker

Als de stekker of het snoer wordt vervangen, moet de oude stekker c.q. het oude snoer worden weggegooid. Het is gevaarlijk om de stekker van een los snoer in het stopcontact te steken.

Gebruik van verlengsnoeren

Wanneer een verlengsnoer wordt gebruikt, neem dan een goedgekeurd verlengsnoer, dat geschikt is voor het vermogen van de machine (zie technische gegevens). De aders moeten minimaal een doorsnede hebben van 1,5 mm². Wanneer het verlengsnoer op een haspel zit, rol het snoer dan helemaal af.

Monteren en instellen



Haal vóór het monteren en instellen altijd de stekker uit het stopcontact.

Plaatsen en verwijderen van een frees (fig. B)

- Druk de spindelblokkering (4) in en houd deze ingedrukt.
- Draai met de meegeleverde 22 mm steeksleutel de spantangmoer (3) enige slagen los en plaats een frees (24) in de spantang.
- Draai de spantangmoer aan en laat de spindelblokkering (4) los.



Draai nooit de spantangmoer vast wanneer er geen frees in de spantang zit.

Vervangen van de spantang (fig. C)

Uw DeWALT bovenfrees wordt geleverd inclusief een gemonteerd 12 mm spantang.

Andere precisie-spantangen zijn verkrijgbaar voor andere freesmaten.

- De spantang (25) wordt uit de spantangmoer (3) verwijderd door hem aan te trekken.
- Klik de nieuwe spantang op zijn plaats.

Instellen van de elektronische snelheidsregeling (fig. A)

Met behulp van het stelwiel (2) van de elektronische snelheidsregeling is de draaisnelheid traploos instelbaar van 8.000 tot 20.000 min⁻¹. Dit garandeert optimale freesresultaten in alle houtsoorten en kunststoffen.

- Zet het stelwiel in de gewenste stand. De juiste instelling wordt proefondervindelijk vastgesteld.
1 = 8.000 min⁻¹
2 = 12.000 min⁻¹
3 = 16.000 min⁻¹
4 = 18.000 min⁻¹
5 = 20.000 min⁻¹

Het instellen van de freesdiepte (fig. A)

Uw DeWALT bovenfrees is uitgerust met een precisie diepte-instelsysteem inclusief een revolver diepte-aanslag (20), een afleesloep (12) en fijninstelling (17).

Snelinstelling (fig. A & D)

- Zet de blokkeerhendel (14) vrij door hem omhoog te trekken.
- Duw de freesmotor zover naar beneden totdat de frees het werkstuk raakt.
- Zet de blokkeerhendel (14) vast door hem naar beneden te duwen.
- Beperk voor optimaal bedieningsgemak de terugloop door de kartelmoer (9) naar de gewenste hoogte te draaien of the schuiven.
- Draai de klemschroef (15) los.
- Verdraai het handwiel (11) totdat de fijninstelling (17) de revolver diepte-aanslag (20) net raakt.
- Zet de afleesloep op een rond getal (bijv. 0).
- Stel de freesdiepte in met behulp van het handwiel (11) en de afleesloep (12). De afstand tussen de bovenkant van de revolver diepte-aanslag en de onderkant van de fijninstelling is de ingestelde freesdiepte.
- Draai de klemschroef (15) vast.

Driedubbele diepte-instelling met behulp van de revolver diepte-aanslag (fig. E)

Met de revolver diepte-aanslag (20) kunt u 3 verschillende diepten instellen.

Dat is met name handig bij het frezen van diepe groeven, waarbij stapsgewijs gewerkt wordt.

- Plaats een dieptemaal tussen de fijninstelling (17) en de revolver diepte-aanslag (20) om de exacte freesdiepte in te stellen.
- Stel, indien nodig, de drie schroeven in.



Maak uitsluitend ondiepe sleuven!

Fijninstelling (fig. F)

Wanneer geen dieptemaal wordt gebruikt en wanneer de freesdiepte moet worden bijgesteld, gebruik dan bij voorkeur de fijninstelling (17).

- Zet de fijninstelling (17) in de gewenste positie: één omwenteling komt overeen met ongeveer 1 mm.
- Lees de freesdiepte af met behulp van de afleesloep (12) en de schaal (13).

- Stel de freesdiepte op de millimeter nauwkeurig af met behulp van het handwiel (11).

Diepte-instelling met de bovenfrees in omgekeerde positie (fig. D)

- Verwijder de dopmoer (27) en de kartelknop (9) en vervang deze door de diepte-insteller (DE6966) die als optie verkrijgbaar is.
- Verbind de draadstang van de nieuwe diepte-aanslag met de draadspindel (7).
- Stel de freesdiepte in met behulp van de instelring op de nieuwe diepte-aanslag.



Lees bij montage van de bovenfrees in omgekeerde positie eerst de instructies in de betreffende handleiding van de stationaire machine.

Bevestigen van de parallelaanslag (fig. A & G)

- Steek de geleidestangen (6) in de freeszool (21).
- Schuif de parallelaanslag (19) over de stangen.
- Draai de borgschroeven (5) handvast aan.

Instellen van de parallelaanslag (fig. A & G)

- Teken een freeslijn op het werkstuk.
- Druk de freesmotor naar beneden totdat de frees het werkstuk raakt.
- Draai de blokkeerhendel (14) vast en beperk de terugloop van de wagen met behulp van de kartelmoer (9).
- Plaats de bovenfrees op de snijlijn.
- Schuif de parallelaanslag (19) tegen het werkstuk en draai de borgschroeven (5) vast.
- Stel de parallelaanslag in met behulp van de fijninstelling (18). De buitenste snijkant van de frees moet samenvallen met de freeslijn.
- Draai, indien nodig de schroeven (28) los waarmee de kunststof geleidestrippen (29) zijn bevestigd en stel stripjes bij op de gewenste geleidelengte.

Bevestigen van het verlengstuk van de freeszool en de kantenverlijmplaat (optie) (fig. A & H)

Bij freeswerkzaamheden met frezen van een grote diameter wordt aanbevolen om het verlengstuk van de freeszool (DE6268) (22) te monteren voor een verbeterde hanteerbaarheid. De kantenverlijmplaat (30) wordt gebruikt voor het bijsnijden van uitstekende gelijmde randen.

- Bevestig het verlengstuk van de freeszool aan het vrije uiteinde van de geleidestangen (6).
- Geleid de machine met één hand op de knop (23) en de andere hand op de tegenoverliggende handgreep (10).
- Bevestig, voor het afsnijden van gelijmde randen, de kantenverlijmplaat (30) aan het verlengstuk van de freeszool zoals aangegeven in figuur H.

De kantenverlijmplaat kan direct naast de frees worden bevestigd, op deze manier bent u altijd verzekerd van een optimale geleiding.

Monteren van een sjabloongeleider (fig. J)

Sjabloongeleiders (DE6430) en mallen vormen een praktisch hulpmiddel voor het frezen volgens een bepaald patroon.

- Monteer de sjabloongeleider (31) op de freeszool (21) met behulp van de schroeven (32) zoals afgebeeld.

Aansluiten van een stofafzuigstelsel (fig. A & K)

De stofafzuigadapter (33) bestaat uit een hoofdgedeelte (34), een klemstuk (35), een freesplaat (36), twee schroeven (37) en twee moeren (38).

- Schuif de klemplaat (35) op het hoofdgedeelte (34) vanaf de voorkant.
- Bevestig de schroeven (37) en de moeren (38).
- Steek de freesplaat (36) er van onderen in en draai hem totdat hij op zijn plaats vastklikt.
- Bevestig de unit op de freeszool.
- Sluit een stofafzuigslang aan op de stofafzuigadapter (33).
- Draai de schroef boven in de bovenfrees los en bevestig de slanggeleider zoals aangegeven.

Aanwijzingen voor gebruik



- Neem altijd de veiligheidsinstructies in acht en houdt u aan de geldende voorschriften.
- Beweeg de machine altijd zoals afgebeeld in fig. L (buiten- en binnenranden).

Alvorens met de machine te gaan werken:

- Controleer of de frees correct in de spantang is gemonteerd.
- Kies de juiste draaisnelheid met behulp van het stelwiel.
- Stel de freesdiepte in.

- Sluit een stofafzuigsysteem aan.
- Controleer altijd of de blokkeerhendel is geborgd alvorens de machine in werking te stellen.

IN- en UIT-schakelen (fig. A & G)

- Inschakelen: trek schakelaar (1) OMHOOG.
- Uitschakelen: duw schakelaar (1) NAAR BENEDEN.



Zet de blokkeerhendel vrij en wacht totdat de freesmotor in de uitgangspositie is gekomen alvorens de machine UIT te schakelen.

Gebruik van de sjabloongeleider (fig. J)

- Bevestig de freesmal op het werkstuk met behulp van lijmtangen.
- Kies en monteer de juiste sjabloongeleider (31).
- Bepaal de diameter van de frees, trek deze waarde af van de buitendiameter van de sjabloongeleider en deel dit door 2. Aldus bepaalt u de grootte van de freesmal ten opzichte van het te bewerken gedeelte.



Indien het werkstuk niet dik genoeg is, plaats het dan op een stuk afvalhout.

Gebruik van een geleidelat

Wanneer geen kantgeleider kan worden gebruikt, kan de bovenfrees langs een geleidelat worden bewogen. Klem de lat over de gehele lengte goed vast en laat deze aan beide zijden een stukje uitsteken.

Frezen zonder geleider

Uw bovenfrees kan ook zonder geleider worden gebruikt, bijv. voor decor- en tekstfrezes.



Maak uitsluitend ondiepe sleuven!
Gebruik frezen met een max. diameter van 6 mm.

Frezes met aanlooptap (fig. B)

Wanneer geen parallel- of sjabloongeleider kan worden toegepast, kan een frees met aanlooptap (24) worden gebruikt bij het frezen van kanten en ingewikkelde vormen.

Uw dealer verstrekt u graag de nodige informatie over de juiste accessoires. Hiertoe behoren spantangen (4-12 mm), een diepte-aanslag en een freestafel voor gebruik in omgekeerde positie, verzinkfreesen voor zwaluwstaart-verbindingen en vingerfreessjablonen, sjablonen voor deuvelformen, sjabloongeleiders (17-40 mm), en geleidestangen in diverse lengten.

Onderhoud

Uw DeWALT-machine is ontworpen om gedurende lange tijd probleemloos te functioneren met een minimum aan onderhoud. Een juiste behandeling en regelmatige reiniging van de machine garanderen een hoge levensduur.



Smering

Uw machine heeft geen extra smering nodig.



Reiniging

Houd de ventilatiesleuven vrij en maak de behuizing regelmatig schoon met een zachte doek.



Gebruikte machines en het milieu

Wanneer uw oude machine aan vervanging toe is, breng deze dan naar een DeWALT Service-center waar de machine op milieuvriendelijke wijze zal worden verwerkt.

GARANTIE**• 30 DAGEN "NIET GOED, GELD TERUG"****GARANTIE •**

Indien uw DeWALT elektrisch gereedschap om welke reden dan ook niet geheel aan uw verwachtingen voldoet, stuurt u het dan compleet zoals bij aankoop binnen 30 dagen terug naar DeWALT, samen met uw aankoopbewijs en uw rekeningnummer. U ontvangt dan uw geld terug.

• 1 JAAR GRATIS SERVICE-CONTRACT •

Mocht uw DeWALT elektrisch gereedschap binnen 12 maanden na aankoop nazicht of reparatie behoeven, dan worden deze werkzaamheden gratis uitgevoerd in onze Service-centers op vertoon van het aankoopbewijs. Stuur uw machine rechtstreeks of via uw dealer naar een erkend DeWALT Service-center.

• 1 JAAR GARANTIE •

Mocht uw DeWALT elektrisch gereedschap binnen 12 maanden na datum van aankoop defect raken tengevolge van materiaal- of constructiefouten, dan garanderen wij de kosteloze vervanging van alle defecte delen of van het hele apparaat, zulks ter beoordeling van DeWALT, op voorwaarde dat:

- het produkt niet foutief gebruikt werd
- het produkt niet gerepareerd is door onbevoegden
- het aankoopbewijs met daarop de aankoopdatum wordt overlegd

Informeer bij uw dealer of bij het DeWALT-hoofdkantoor naar het adres van het dichtstbijzijnde Service-center (zie de achterzijde van deze handleiding).

HÅNDOVERFRES DW625E

Gratulerer!

Du har valgt et DeWALT elektroverktøy. Årelang erfaring, konstant produktutvikling og fornyelse gjør DeWALT til en av de mest pålitelige partnere for profesjonelle brukere.

Innholdsfortegnelse

Tekniske data	no - 1
CE-Sikkerhetserklæring	no - 1
Sikkerhetsforskrifter	no - 2
Kontroll av pakkens innhold	no - 3
Beskrivelse	no - 3
Elektrisk sikkerhet	no - 3
Bruk av skjøteledning	no - 4
Montering og justering	no - 4
Bruksanvisning	no - 5
Vedlikehold	no - 6
Garanti	no - 7

Tekniske data

		DW625E
Spenning	V	230
Motoreffekt	W	1.850
Effektforbruk	W	1.100
Turtall, ubelastet/min		8.000 - 20.000, trinnløst variabel
Håndoverfresvogn		2 søyler
Utslag håndoverfresvogn	mm	62
Revolverdybdestopp		3-trinn, med skala og mikrojustering
Spennhylse størrelser	mm	12
Fres, diameter maks.	mm	50
Vekt	kg	5,2

Sikring:

230 V	10 A
-------	------

Følgende symboler brukes i denne instruksjonsboken:



Betegner risiko for personskade, livsfare eller ødeleggelse av verktøyet dersom instruksene i denne instruksjonsboken ikke følges.



Betegner risiko for elektrisk støt.

CE-Sikkerhetserklæring



DW625E

DeWALT erklærer at disse elektroverktøyer er konstruert i henhold til: 89/392/EEC, 89/336/EEC, 73/23/EEC, EN 50144, EN 55104, EN 55014, EN 61000-3-2 & EN 61000-3-3.

Ønsker du flere opplysninger, vennligst kontakt DeWALT på adressen nedenfor eller se veiledningens bakside.

Lydnivået er i overensstemmelse med 86/188/EEC og 89/392/EEC, mått i henhold til EN 50144:

		DW625E
L_{PA} (lydnivå)	dB(A)*	93
L_{WA} (akustisk effekt)	dB(A)	102

* ved brukerens øre



Bruk egnet verneutstyr for å beskytte hørselen dersom lydnivået overskrider 85 dB(A).

Den veide geometriske middelverdien av akselerasjonsfrekvensen i følge EN 50144:

		DW625E
		< 2,5 m/s ²

Director Engineering and Product Development
Horst Großmann

DeWALT, Richard-Klinger-Straße 40,
D-65510, Idstein, Tyskland

Sikkerhetsforskrifter

Ta deg tid til å lese nøye gjennom bruksanvisningen før du begynner å bruke maskinen. Oppbevar bruksanvisningen på et lett tilgjengelig sted slik at alle som skal bruke maskinen lett kan finne den.

I tillegg til nedenforstående forskrifter, må alle vernebestemmelsene til Statens Arbeidstilsyn følges når det gjelder arbeid med elektroverktøy.

ADVARSEL!

Ved bruk av elektroverktøy må disse grunnleggende sikkerhetsforskrifter følges for å redusere risikoen for elektrisk støt, personskade og brann.

1 Bruk hørselsvern

Støynivået ved bearbeiding av forskjellige materialer kan variere, og i blant kan nivået overstige 85 dB(A). For å beskytte deg selv bør du alltid bruke hørselsvern.

2 Hold arbeidsområdet rent og ryddig

En uryddig arbeidsplass innbyr til skader.

3 Tenk på arbeidsmiljøet

Utsett ikke elektroverktøy for regn. Ikke bruk det på fuktige eller våte steder. Sørg for god belysning over arbeidsplassen. Bruk ikke elektroverktøy i nærheten av brannfarlige væsker eller gasser.

4 Beskytt deg mot elektrisk støt

Unngå kroppskontakt med jordede deler (for eksempel vannrør, komfyrer, kjøleskap o.l.). Under ekstreme arbeidsforhold (for eksempel ved høy luftfuktighet, forekomst av metallstøv o.l.) kan man øke sikkerheten ved å tilkoble en jordfeilbryter.

5 Hold barn unna

Ikke la barn komme i kontakt med verktøyet eller skjøteledningen. Det skal holdes tilsyn med barn under 16 år.

6 Oppbevar elektroverktøy på et trygt sted

Når maskinen ikke er i bruk, skal den oppbevares på et tørt sted, gjerne høyt oppe og innlåst, utenfor barns rekkevidde.

7 Overbelast ikke maskinen

Maskinen arbeider bedre og sikrere innenfor det angitte effektområdet.

8 Bruk riktig elektroverktøy

Tving ikke en maskin til å gjøre arbeid som krever kraftigere verktøy. Bruk ikke elektroverktøy til formål det ikke er ment for, som for eksempel å fjerne kvister eller kappe ved med en håndsirkelsag.

9 Kle deg riktig

Ha ikke på deg løstsittende klær eller smykker. De kan sette seg fast i de bevegelige delene. Vi anbefaler gummihansker og sko som ikke glir når du arbeider utendørs. Bruk hårnett hvis du har langt hår.

10 Bruk vernebriller

Bruk vernebriller for å unngå at det blåser støv inn i øynene og skader deg. Hvis det støver mye, bør du bruke ansikts- eller støvmaske.

11 Stell pent med ledningen

Bær ikke maskinen i ledningen og, trekk ikke i ledningen når du skal ta støpselet ut av stikkkontakten. Utsett ikke ledningen for varme, olje eller skarpe kanter.

12 Sikre arbeidsstykket

Bruk tvinger eller skrustikker til å feste arbeidsstykket med. Dette er sikrere enn å bruke hånden, og du får begge hendene fri til å arbeide med.

13 Strekk deg ikke for langt

Pass på at du alltid har sikkert fotfeste og balanse.

14 Vær nøye med vedlikeholdet

Hold tilbehøret skarpt og rent. Følg forskriftene når det gjelder vedlikehold og skifte av tilbehør. Kontroller maskinens ledning regelmessig og få den reparert av et autorisert verksted om den skulle bli skadet.

Kontroller skjøteledninger regelmessig, skift dem ut om de skulle bli skadet. Hold håndtakene tørre, rene og fri for olje og fett.

15 Trekk støpselet ut av stikkkontakten

Trekk alltid støpselet ut av stikkkontakten når maskinen ikke er i bruk, ved vedlikehold og ved skifte av tilbehør.

16 Fjern nøkler

Gjør det til vane å sjekke om nøkler og justeringsverktøy er fjernet før maskinen startes.

17 Unngå at verktøyet blir slått på utilsiktet

Bær ikke maskinen med fingeren på strømbryteren når den er tilkoblet strømnettet. Pass på at strømbryteren er avslått når du setter støpselet i stikkkontakten.

18 Utendørs skjøteledning

Utendørs må det bare brukes skjøteledning som er tillatt for utendørs bruk og merket for dette.

19 Vær oppmerksom

Se på det du gjør. Bruk sunn fornuft. Bruk ikke maskinen når du er trett.

20 Sjekk skadede deler før du setter støpselet i stikkkontakten

Før fortsatt bruk av maskinen skal eventuelle skadede deler eller deksler kontrolleres nøye for å bringe på det rene om de fungerer riktig og utfører det de skal. Kontroller justeringen av bevegelige deler, om de sitter i klemme, om deler er brukket. Sjekk at alt er riktig monteret og er slik det skal være. En del eller et deksel som er skadet, skal repareres eller skiftes ut av et autorisert verksted dersom ikke annet er angitt i bruksanvisningen. Ødelagte brytere skal repareres av et autorisert serviceverksted. Bruk ikke maskinen hvis den ikke kan slås av og på med bryteren.

21 ADVARSEL!

Bruk bare tilbehør og utstyr som anbefales i bruksanvisningen og i katalogene. Bruk av annet verktøy eller tilbehør enn det som anbefales i bruksanvisningen eller i katalogene kan medføre en mulig risiko for personskade.

22 La verktøyet repareres av et autorisert DeWALT serviceverksted

Dette elektroverktøyet er i samsvar med gjeldende sikkerhetsforskrifter. Unngå risiko: Overlat alltid reparasjon av elektriske apparater til kvalifisert servicepersonale.

Ekstra sikkerhetsregler for freser

- Bruk alltid fres med en diameter som svarer til størrelsen av spennhylsen som er installert i ditt verktøy.
- Bruk alltid fres som er beregnet til et turtall på 30.000/min. og som er merket tilsvarende.
- Bruk aldri fres med en diameter større enn maksimumsdiameter som nevnes i de tekniske dataene.

Kontroll av pakkens innhold

Pakken inneholder:

- 1 Håndoverfres
- 1 Parallellanlegg med mikrojustering og føringsstenger
- 1 Nøkkel # 22
- 1 Adapter for avsuging av støv
- 1 Føringshylse
- 1 Instruksjonsbok
- 1 Splitt-tegning

- Kontroller om verktøyet, deler eller tilbehør er blitt skadet under transporten.
- Ta deg tid til å lese nøye igjennom instruksjonsboken slik at du forstår innholdet før verktøyet tas i bruk.

Beskrivelse (fig. A)

Din høyverdige DeWALT håndoverfres er konstruert for krevende profesjonell fresing av tre, treprodukter og plast.

- 1 Låseknapp
- 2 Hastighetskontroll
- 3 Spennmutter
- 4 Spindellås
- 5 Låsebolt til parallellanlegg
- 6 Føringsstenger for parallellanlegg
- 7 Gjenget spindel
- 8 Stopp
- 9 Riflet mutter
- 10 Håndtak
- 11 Håndhjul
- 12 Målelinje
- 13 Skala
- 14 Slagsperre
- 15 Klemskrue
- 16 Dybdestopp
- 17 Finjusterer for dybdestopp
- 18 Finjusterer for parallellanlegg
- 19 Parallellanlegg
- 20 Revolverdybdestopp
- 21 Fresfot
- 22 Bunnplateforlengelse
- 23 Føringsknapp

Elektrisk sikkerhet

Den elektriske motoren er kun konstruert for én spenning. Kontroller alltid at nettspenningen er i overensstemmelse med spenningen på typeskiltet.



Ditt DeWALT verktøy er dobbeltisolert i samsvar med EN 50144. Jordet ledning er derfor ikke nødvendig.

Skifting av kabel eller støpsel

Tenk på sikkerhetsforskriftene ved skifting av kabel eller støpsel. Et støpsel med blottede kopperledere er farlig hvis det koples til en strømførende kontakt.

Bruk av skjøteledning

Hvis det er nødvendig å bruke skjøteledning, må man bruke en godkjent skjøteledning som er egnet til dette verktøyets kraftbehov (se tekniske data). Hvis du bruker en kabeltrommel, bør du alltid vikle kablen helt av først.

Montering og justering



Ta alltid støpselet ut av stikkkontakten før montering og justering av verktøyet.

Innsetting og fjerning av fresestål (fig. B)

- Trykk inn spindellåsen (4) og hold den nede.
- Bruk 22 mm nøkkelen til å løsne spennmutteren (3) litt og sett i en fres (24).
- Fest spennmutteren og slipp spindellåsen (4).



Skrud aldri spennmutteren fast uten at det er en fres i spennhylsen.

Bytting av patronen (fig. C)

Din DeWALT håndoverfres er utstyrt med en 12 mm patron montert på verktøyet. Om nødvendig kan du få andre presisjonspatroner, som passer til bestemte freser.

- Fjern patronen (25) fra spennmutteren (3) ved å trekke kraftig.
- Klikk den nye patronen på plass.

Innstilling av den elektroniske hastighetskontrollen (fig. A)

Hastigheten er trinnløst variabel fra 8.000 til 20.000 min⁻¹, og kan innstilles ved hjelp av den elektroniske hastighetskontrollen (2) for uniforme freseresultater i alle slags tre og plast.

- Innstill den elektroniske turtall-regulatoren på ønsket nivå. Erfaring vil imidlertid vise hva som er riktig innstilling.
 - 1 = 8.000 min⁻¹
 - 2 = 12.000 min⁻¹
 - 3 = 16.000 min⁻¹
 - 4 = 18.000 min⁻¹
 - 5 = 20.000 min⁻¹

Justering av fresedybden (fig. A)

Din DeWALT håndoverfres er utstyrt med et meget nøyaktig dybdejusteringssystem, inklusive en revolverdybdestopp (20), en målelinse (12) og en finjusterer (17).

Hurtigjustering (fig. A & D)

- Løsne slagsperren (14) ved å trekke den opp.
- Senk håndoverfresvognen til fresen er i kontakt med arbeidsstykket.
- Fest slagsperren (14) ved å trykke den ned.
- For optimalt brukkomfort vognens returbevegelse begrenses med å dreie eller skyve den rifede mutteren (9).
- Løsne klemskruen (15).
- Drei håndhullet (11) inntil finjustereren (17) berører revolverdybdestoppen (20).
- Innstill målelinsen på et rundt tall (f.eks. 0).
- Juster fresedybden ved hjelp av håndhullet (11) og målelinsen (12). Avstanden mellom revolverdybdestoppens overside og finjustererens underside er den justerte fresedybden.
- Skru til klemskruen (15).

Tre dybdejusteringer ved hjelp av revolverdybdestoppet (fig. E)

Revolverdybdestoppet (20) kan brukes til å innstille 3 ulike dybder. Dette er særlig nyttig ved dyp fresing som foretas i flere omganger.

- Plasser en dybdeskabelon mellom finjustereren (17) og revolverdybdestoppen (20) for å justere den eksakte fresedybden.
- Om nødvendig innstilles alle de tre skruene.



Ta bare smale kutt og la om nødvendig emnet passere flere ganger.

Finjustering (fig. F)

Når du ikke bruker en dybdeskabelon, eller hvis fresedybden trenger ny justering, anbefales det å bruke finjustereren (17).

- Juster fresedybden ved hjelp av finjustereren (17). En omdreining svarer til ca. 1 mm.
- Avles fresedybden ved hjelp av målelinsen (12) og skalaen (13).
- Tilpass fresedybden på millimeteren ved hjelp av håndhullet (11).

Dybdejustering med håndoverfres installert i omvendt stilling (fig. D)

- Fjern kapselmutteren (27) og den riflede mutteren (9) og erstatt den med dybdejusteringen (DE6966), som fås som valgfritt ekstrautstyr.
- Kople den nye dybdestoppens gjengede stang til den gjengede spindelen (7).
- Innstill fresedybden ved hjelp av justereren på den nye dybdestoppen.



For fastsetting av håndoverfres i omvendt stilling, les instruksjonshåndboken for dette stasjonære verktøyet.

Montering av parallellanlegget (fig. A & G)

- Monter føringsstangene (6) på fresfoten (21).
- Skyv parallellanlegget (19) over føringsstangene.
- Skru til låseboltene (5) midlertidig.

Justering av parallellanlegget (fig. A & G)

- Trekk en freselinje på materialet.
- Senk håndoverfresvognen inntil fresen er i kontakt med arbeidsstykket.
- Fest slagsperren (14) og begrensningsvognens returbevegelse ved hjelp av den riflede mutteren (9).
- Plasser håndoverfresen på freselinjen.
- Skyv parallellanlegget (19) mot arbeidsstykket og trekk til låseboltene (5).
- Juster parallellanlegget ved hjelp av finjustereren (18). Fresens ytre skjær bør falle sammen med freselinjen.
- Om nødvendig, løsne skruene (28) som holder føringsstrimlene av plast (29) og juster strimlene for å få den ønskede føringslengden.

Montering av bunnplateforlengelsen og kantfresingsplaten (ekstrautstyr) (fig. A & H)

Når du arbeider med en fres med en stor diameter, anbefales det å montere bunnplateforlengelsen (DE6268) (22), med henblikk på en sikker håndtering. Kantfresingsplaten (30) brukes for å frese fremspringende limede kanter.

- Monter bunnplateforlengelsen på den frie enden av føringsstangene (6).
- Før verktøyet med en hånd på knappen (23) og den annen på det motsatte håndtaket (10).
- For fresing av fremspringende limede kanter monteres kantfresingsplaten (30) på bunnplateforlengelsen, som vist i fig. H.

Kantfresingsplaten kan monteres direkte ved siden av fresen, og sørger for den best mulige føringen.

Montering av føringshylse (fig. J)

Sammen med en skabelon spiller føringshylser (DE6430) en viktig rolle ved fresing og forming etter et mønster.

- Monter føringshylsen (31) på fresfoten (21) ved hjelp av skruene (32), som vist på tegningen.

Tilkopling av et støvutsugingsanlegg (fig. A & K)

Støvutsugingsadapteren (33) består av en hoveddel (34), et klemstykke (35), en fresplate (36), to skruer (37) og to muttere (38).

- Skyv klemplaten (35) på hoveddelen (34) fra forsiden.
- Anbring skruene (37) og mutterne (38).
- Anbring fresplaten (36) fra bunnen og drei den inntil den klikker på plass.
- Monter enheten på fresfoten.
- Kople en støvsugerlange til støvutsugingsadapteren (33).
- Løsne skruen på håndoverfresens overside og anbring slangføringen som vist på tegningen.

Bruksanvisning



- Overhold alltid sikkerhetsinstruksene og gjeldende forskrifter.
- Beveg alltid håndoverfresen som vist på fig. L (utsider/innsider).

Før maskinen tas i bruk:

- Kontroller at fresen sitter som den skal i spennhylsen.
- Velg gunstigste turtall ved hjelp av den elektroniske turtall-regulatoren.
- Juster fresedybden.
- Monter en støvsuger.
- Kontroller at dybdebegrenseren alltid er låst før bryteren skrues på.

Å slå PÅ og AV (fig. A & G)

- PÅ: trekk strømbryteren (1) OPP.
- AV: trykk strømbryteren (1) NED.



Skru løs dybdebegrenseren og la håndoverfresvognen komme i hvilestilling igjen før maskinen skrues AV.

Bruk av føringshylsene (fig. J)

- Sjablonen må sikres til arbeidsstykket med endeklemmer.
- Velg og sett i passende føringshylse (31).
- Trekk diameteren på fresen fra føringshylsens ytterdiameter og del på 2. Da vet man hvor mye større sjablonen må være enn den delen som skal forsenkes.



Smøring

Ditt elektroverktøy trenger ikke ekstra smøring.



Rengjøring

Hold ventilasjonsspaltene åpne og rengjør elverktøyet regelmessig med en myk klut.



Utslitt verktøy og miljøet

Vern naturen. Kast ikke produktet sammen med annet avfall når det er utslitt. Lever det til kildesortering eller til et DeWALT-serviceverksted.



Hvis arbeidsstykket ikke er tykt nok, plasserer man det på en trebit.

Styring med planke

Der hvor det ikke er mulig å bruke en kantfører, går det også an å føre håndoverfresen langs en planke som er spent tvers over arbeidsstykket (med et overheng på begge sider).

Frihåndsfresing

Din Håndoverfres kan også brukes uten noen slags føring, f.eks. ved tegnskriving eller kreativt arbeid.



Ta bare smale kutt og la om nødvendig emnet passere flere ganger. Bruk freser med en maks. diameter på 6 mm.

Fresing med notfres (fig. B)

I tilfeller hvor det ikke passer å bruke parallellføring eller føringshylse, er det mulig å bruke notfreser (24) ved fresing av kanter med profil.

Din forhandler kan gi nærmere opplysninger om egnet tilleggsutstyr. Disse inkluderer patroner (4 - 12 mm), en dybdestopp og et fresbord for bruk i omvendt stilling, redskaper for svalehaleskjøt- og fingerskjøtskabeloner, dybelskabeloner, føringshylser (17-40 mm), føringshylser, føringshylseholdere og føringsstenger i flere lengder.

Vedlikehold

Ditt DeWALT-elektroverktøy er konstruert slik at det kan brukes i lang tid med et minimum av vedlikehold. Kontinuerlig og tilfredsstillende drift avhenger av riktig behandling og regelmessig rengjøring av verktøyet.

DeWALT service

Dersom det skulle oppstå feil med maskinen, lever den til et autorisert serviceverksted. (Se aktuell prisliste/katalog for ytterligere informasjon eller ta kontakt med DeWALT).

På grunn av forskning og utvikling kan ovenstående spesifikasjoner bli endret, noe som ikke blir opplyst separat.

GARANTI

• 30 DAGERS FORNØYD-KUNDEGARANTI •

Hvis du ikke er tilfreds med ditt DeWALT verktøy, kan det returneres innen 30 dager til din DeWALT forhandler eller til et DeWALT autorisert serviceverksted og du kan bytte eller få pengene tilbake. Kvittering må fremlegges.

• 1 ÅRS FRI VEDLIKEHOLDSSERVICE •

Skulle ditt DeWALT verktøy trenge vedlikehold eller service i de første 12 månedene etter det ble kjøpt, vil dette bli utført gratis av et autorisert DeWALT serviceverksted. Gratis vedlikeholdsservice omfatter arbeidskostnader. Tilbehørs- og reservedelskostnader inngår ikke. Kvittering må fremlegges.

• 1 ÅRS GARANTI •

Dersom det skulle vise seg innen 12 måneder fra kjøpsdato at ditt DeWALT-produkt har feil eller mangler som skyldes material- eller fabrikkasjonsfeil, garanterer vi å erstatte alle defekte deler gratis eller, etter egen vurdering, erstatte verktøyet gratis forutsatt at:

- Verktøyet ikke er blitt brukt skjodesløst.
- Reparasjoner bare er blitt utført av autorisert verksted/personell.
- Kvittering kan fremlegges.

Denne garantien er i tillegg til kjøperens rettigheter i henhold til Kjøpsloven.

Adresse til nærmeste DeWALT autoriserte serviceverksted finner du i DeWALT katalogen, eller ved å kontakte DeWALT.

TUPIA DW625E

Parabéns!

Escolheu uma Ferramenta Eléctrica DeWALT. Muitos anos de experiência, um desenvolvimento contínuo de produtos e o espírito de inovação fizeram da DeWALT um dos parceiros mais fiáveis para os utilizadores profissionais.

Conteúdo

Dados técnicos	pt - 1
Declaração CE de conformidade	pt - 1
Instruções de segurança	pt - 2
Verificação do conteúdo da embalagem	pt - 3
Descrição	pt - 3
Segurança eléctrica	pt - 3
Extensões	pt - 4
Montagem e afinação	pt - 4
Modo de emprego	pt - 6
Manutenção	pt - 6
Garantia	pt - 7

Dados técnicos

		DW625E
Voltagem	V	230
Potência absorvida	Watts	1.850
Consumo de potência	Watts	1.100
Velocidade em vazio	rpm	8.000 - 20.000, infinitamente variável
Suporte do conjunto do motor		2 colunas
Curso do guia	mm	62
Dispositivo de bloqueio de profundidade revólvera		3 posições, com gradação e microajuste
Capacidades da pinça	mm	12
Diâmetro máx. da fresa	mm	50
Peso	kg	5,2

Fusíveis:

Ferramentas de 230 V	10 Ampéres
----------------------	------------

Os seguintes símbolos são usados neste manual:



Indica risco de ferimentos, perda de vida ou danos à ferramenta no caso do não-cumprimento das instruções deste manual.



Indica tensão eléctrica.

Declaração CE de conformidade



DW625E

A DeWALT declara que estas ferramentas eléctricas foram concebidas em conformidade com 89/392/CEE, 89/336/CEE, 73/23/CEE, EN 50144, EN 55104, EN 55014, EN 61000-3-2 & EN 61000 3-3.

Para mais informações, queira consultar a DeWALT no endereço abaixo ou a parte de trás do presente manual.

De acordo com as Directivas 86/188/CEE & 89/392/CEE da Comunidade Europeia, o nível de potência sonora, medido de acordo com a EN 50144, é:

		DW625E
L_{pA}	(pressão sonora) dB(A)*	93
L_{WA}	(potência sonora) dB(A)	102

* junto ao ouvido do operador



Use protectores auditivos quando a potência sonora ultrapassar 85 dB(A).

Valor médio quadrático ponderado em frequência de aceleração conforme à EN 50144:

		DW625E
		< 2,5 m/s ²

Director Engineering and Product Development
Horst Großmann

DeWALT, Richard-Klinger-Straße 40,
D-65510, Idstein, Alemanha

Instruções de segurança

Quando usar Ferramentas Eléctricas, cumpra sempre os regulamentos de segurança aplicáveis no seu país para reduzir o risco de incêndio, de choque eléctrico e de ferimentos. Leia as seguintes instruções de segurança antes de tentar utilizar este produto. Guarde estas instruções!

Instruções gerais

1 Mantenha a área de trabalho arrumada

As mesas e áreas de trabalho desarrumadas podem provocar ferimentos.

2 Cuide do ambiente da área de trabalho

Não exponha Ferramentas Eléctricas à humidade. Ilumine bem as áreas de trabalho. Não utilize Ferramentas Eléctricas em presença de líquidos ou gases inflamáveis.

3 Tenha cuidado com os choques eléctricos

Evite o contacto directo com superfícies ligadas à terra (p.ex. tubos, radiadores, fogões, frigoríficos). Nos casos de serviço sob condições extremas (tais como humidade elevada, execução de soldadura, etc.) a segurança eléctrica pode ser aumentada intercalando-se um transformador de separação ou um disjuntor de corrente de defeito (FI).

4 Mantenha as crianças afastadas

Não deixe as crianças tocarem na ferramenta nem no cabo de extensão. As crianças com menos de 16 anos de idade devem ser vigiadas.

5 Cabos para uso exterior

Quando as ferramentas se utilizarem no exterior, empregue sempre cabos previstos para uso no exterior.

6 Guarde as ferramentas que não estiverem a ser utilizadas

Quando não forem utilizadas as Ferramentas Eléctricas, estas devem guardadas num sítio seco, fechado à chave e fora do alcance das crianças.

7 Vista-se de maneira apropriada

Não use vestuário largo nem jóias porque podem prender-se numa peça móvel. Quando se trabalha no exterior, é de aconselhar o uso de luvas de borracha e de calçado antiderrapante. Cubra o cabelo se tiver cabelo comprido.

8 Utilize óculos de protecção

Utilize também uma máscara no caso de os trabalhos produzirem pó.

9 Tenha cuidado com o ruído

Tome medidas de protecção apropriadas se o nível do ruído exceder 85 dB(A).

10 Segure firmemente as peças de trabalho

Utilize grampos ou um torno para segurar as peças a trabalhar. É mais seguro e permite manter as duas mãos livres para trabalhar.

11 Verifique a sua posição

Mantenha sempre o equilíbrio.

12 Evite arranques acidentais

Não transporte uma ferramenta ligada à rede com o dedo colocado no interruptor. Verifique se o interruptor está desligado ao ligar a ferramenta à rede.

13 Esteja atento

Dê atenção ao que vai fazendo. Trabalhe com precaução. Não utilize ferramentas quando estiver cansado.

14 Desligue a ferramenta

Desligue e espere até a ferramenta parar completamente antes de a deixar sem vigilância. Tire a ficha da tomada quando a ferramenta não estiver a ser utilizada, antes de proceder à manutenção ou à substituição de acessórios.

15 Tire as chaves de aperto

Verifique sempre se as chaves de aperto foram retiradas da ferramenta antes de a utilizar.

16 Empregue as ferramentas apropriadas

Neste manual indicam-se as aplicações da ferramenta. Não force pequenas ferramentas ou acessórios para fazer o trabalho numa ferramenta forte. A ferramenta trabalhará melhor e de uma maneira mais segura se for utilizada para o efeito indicado.

AVISO O uso de qualquer acessório ou o uso da própria ferramenta, além do que é recomendado neste manual de instruções pode dar origem a risco de ferimento.

17 Não force o cabo eléctrico

Nunca transporte a ferramenta pelo cabo e não puxe pelo cabo para tirar a ficha da tomada. Proteja o cabo contra o calor e evite o contacto com óleo e objectos cortantes.

18 Cuide das suas ferramentas com atenção

Para uma maior rentabilidade, mantenha as ferramentas sempre afinadas e limpas. Cumpra as instruções relativas à manutenção e substituição dos acessórios. Verifique regularmente os cabos da ferramenta e,

no caso de estes estarem danificados, mande-os consertar a um Centro de Assistência Técnica DeWALT. Verifique periodicamente os cabos de extensão e substitua-os se estiverem danificados. Mantenha os comandos secos, limpos e sem óleo ou gordura.

19 Verifique as peças danificadas

Antes de utilizar a ferramenta, verifique cuidadosamente se esta apresenta sinais de danos de modo a assegurar um bom funcionamento e a obtenção do resultado desejado. Verifique o bom alinhamento e fixação das peças móveis e confirme a ausência de ruptura das peças. Verifique ainda se a montagem foi bem feita ou se existe qualquer outra condição que possa impedir que a ferramenta funcione bem. Mande consertar ou substituir os dispositivos de protecção ou outras peças danificadas conforme as instruções. Não utilize a ferramenta se o interruptor não estiver a funcionar. Mande substituir o interruptor num Centro de Assistência Técnica DeWALT.

20 Mande consertar a sua ferramenta por um Centro de Assistência Técnica DeWALT

Esta Ferramenta Eléctrica está conforme às regulamentações de segurança que lhe dizem respeito. Para evitar qualquer perigo, a reparação de ferramentas eléctricas deverá estar fica exclusivamente a cargo de técnicos qualificados.

Regras adicionais de segurança para fresas

- Use sempre fresas com um diâmetro correspondendo ao tamanho da pinça instalada na sua máquina.
- Use sempre fresas adequadas para uma velocidade de 30.000 rpm e conforme assinaladas.
- Nunca use fresas com um diâmetro que ultrapasse o diâmetro máximo indicado nas características técnicas.

Verificação do conteúdo da embalagem

A embalagem contém:

- 1 Tupia
- 1 Guia paralela com microajuste e hastes-guia
- 1 Chave de porcas # 22
- 1 Adaptador de extracção de poeira
- 1 Casquilho de guia
- 1 Manual de instruções
- 1 Vista dos componentes destacados

- Verifique se a ferramenta, as peças ou os acessórios apresentam sinais de danos que possam ter ocorrido durante o transporte.
- Antes de utilizar a ferramenta, dedique o tempo necessário à leitura e compreensão deste manual.

Descrição (fig. A)

A sua Tupia DeWALT de elevado desempenho foi projectada para trabalhos profissionais intensivos de desbaste de madeira, de produtos em madeira e de plásticos.

- 1 Botão de bloqueio do interruptor
- 2 Botão de controlo da velocidade
- 3 Porca da pinça
- 4 Dispositivo de bloqueio do veio
- 5 Parafuso de fixação de guia paralela
- 6 Hastes de guia para guia paralela
- 7 Veio roscado
- 8 Calço
- 9 Porca recartilhada
- 10 Punho
- 11 Volante
- 12 Lente de medição
- 13 Escala
- 14 Travamento de mergulho
- 15 Parafuso de fixação
- 16 Limitador de profundidade
- 17 Afinador para limitador de profundidade
- 18 Afinador para guia paralela
- 19 Guia paralela
- 20 Limitador de profundidade rotativo
- 21 Base da tupia
- 22 Extensão da placa da base
- 23 Botão-guia

Segurança eléctrica

O motor eléctrico foi concebido para uma única tensão. Verifique sempre se a tensão da rede corresponde à voltagem indicada na placa de identificação.



A sua ferramenta DeWALT tem duplo isolamento em conformidade com o estipulado na norma EN 50144, não sendo, por isso, necessária uma ligação à terra.

Substituição do cabo ou ficha

Ao substituir o cabo ou ficha, elimine-os de forma segura; uma ficha com condutores de cobre a descoberto é perigosa quando entra em contacto com uma tomada com corrente.

Extensões

Se for necessário um fio de extensão, use um cabo especial, conveniente para a corrente desta ferramenta (Veja os dados técnicos). A dimensão mínima do condutor é 1,5 mm². No caso de se usar uma bobina, desenrole o cabo todo.

Montagem e afinação



Antes da montagem de acessórios e da afinação retire sempre a ficha da tomada.

Inserção e remoção da fresa (fig. B)

- Carregue no dispositivo de bloqueio do veio (4) e mantenha-o abaixado.
- Utilizando a chave de porca de 22 mm, desaperte a porca da pinça (3) algumas voltas e insira uma fresa (24).
- Aperte a porca da pinça e solte o dispositivo de bloqueio do veio (4).



Nunca aperte a porca da pinça se o colar não tiver o elemento de corte instalado.

Substituição do mandril (fig. C)

A sua Tupia DeWALT é fornecida com um mandril de 12 mm já colocado na ferramenta. Estão ainda disponíveis outros mandris de precisão para se adequarem à fresa utilizada.

- Separe o mandril (25) da porca de aperto (3), puxando-o firmemente.
- Coloque o mandril novo no lugar até ouvir um estalido.

Regulação do botão electrónico de controlo da velocidade (fig. A)

A velocidade é infinitamente variável de 8.000 a 20.000 rpm, utilizando o botão electrónico de controlo da velocidade (2) para a obtenção de cortes uniformes em todos os tipos de madeira e plásticos.

- Rode o controlo para o nível desejado. A regulação requerida é apenas uma questão de experiência.

- 1 = 8.000 rpm
- 2 = 12.000 rpm
- 3 = 16.000 rpm
- 4 = 18.000 rpm
- 5 = 20.000 rpm

Ajuste da profundidade de corte (fig. A)

A sua Tupia DeWALT está equipada com um sistema de afinação de profundidade de elevada precisão que inclui um limitador de profundidade rotativo (20), uma lente de medição (12) e um afinador (17).

Afinação rápida (fig. A & D)

- Desaperte o travamento de mergulho (14), puxando para cima.
- Desça o carro da tupia até a fresa ficar em contacto com a peça de trabalho.
- Aperte o travamento de mergulho (14), empurrando para baixo.
- Para trabalhar com facilidade, girar o mover la tuerca moleteada (9) para limitar a regressão.
- Desaperte o parafuso de fixação (15).
- Rode o volante (11) até o afinador (17) tocar no limitador de profundidade rotativo (20).
- Regule a lente de medição para um número redondo (por exemplo, 0).
- Ajuste a profundidade de corte utilizando o volante (11) e a lente de medição (12). A distância entre o topo do limitador de profundidade rotativo e a parte de baixo do afinador é a profundidade de corte ajustada.
- Aperte o parafuso de fixação (15).

Regulação tripla de profundidade usando o dispositivo de bloqueio de profundidade revólver (fig. E)

Pode-se usar o dispositivo de bloqueio de profundidade revólver (20) para fixar 3 profundidades diferentes. Isso é muito prático para cortes profundos, executados em etapas.

- Coloque o escantilhão de profundidade entre o afinador (17) e o limitador de profundidade rotativo (20) para ajustar a profundidade de corte exacta.
- Se for necessário, regule os três parafusos.



Faça somente cortes pouco profundos!

Afinação (fig. F)

Quando não utilizar um escantilhão de profundidade, ou se for necessário ajustar novamente a profundidade de corte, recomenda-se a utilização do afinador (17).

- Ajuste a profundidade de corte utilizando o afinador (17). Uma volta corresponde a aproximadamente 1 mm.
- Leia a profundidade de corte utilizando a lente de medição (12) e a escala (13).
- Ajuste a profundidade de corte ao milímetro utilizando o volante (11).

Ajuste de profundidade com a Tupia instalada na posição invertida (fig. D)

- Retire a porca cega (27) e o botão recartilhado (9) e substitua com o regulador de profundidade (DE6966) disponível como opção.
- Ligue a haste roscada do novo limitador de profundidade ao veio roscado (7).
- Regule a profundidade de corte utilizando o afinador no novo limitador de profundidade.



Para a fixação da Tupia invertida, consulte o manual de instrução relativo à ferramenta fixa.

Colocação da guia paralela (fig. A & G)

- Encaixe as hastes da guia (6) na base da tupia (21).
- Deslize a guia paralela (19) sobre as hastes.
- Aperte temporariamente os parafusos de travamento (5).

Ajuste da guia paralela (fig. A & G)

- Desenhe uma linha de corte no material.
- Desça o carro da tupia até a fresa ficar em contacto com a peça de trabalho.
- Aperte o travamento de mergulho (14) e limite o retorno do carro utilizando a porca recartilhada (9).
- Posicione a Tupia na linha de corte.
- Deslize a guia paralela (19) contra a peça de trabalho e aperte os parafusos de travamento (5).
- Ajuste a guia paralela utilizando o afinador (18). O bordo de corte exterior da fresa deve coincidir com a linha de corte.

- Se for necessário, desaperte os parafusos (28) segurando as tiras de guia de plástico (29) e ajuste as tiras para obter o comprimento de guia desejado.

Colocação da extensão da placa da base e da placa de acertos (opcional) (fig. A & H)

Ao desbastar com fresas de diâmetro grande, recomenda-se a colocação da extensão da placa da base (DE6268) (22) para um manuseamento seguro. A placa de acerto (30) é utilizada para acertar extremidades de colagens salientes.

- Coloque a extensão da placa da base na extremidade livre das hastes de guia (6).
- Guie a ferramenta com uma mão no botão (23) e a outra no punho em frente (10).
- Para acertar extremidades de colagens salientes, coloque a placa de acerto (30) na extensão da placa da base, como ilustrado na figura H.

A placa de acerto pode ser colocada muito próxima da fresa e garante uma orientação óptima.

Colocação do casquilho de guia (fig. J)

Juntamente com um escantilhão, os casquilhos de guia (DE6430) desempenham um papel importante na execução de cortes e formas de acordo com um padrão.

- Coloque o casquilho de guia (31) na base da tupia (21) utilizando os parafusos (32), como ilustrado.

Ligação de um extractor de pó (fig. A & K)

O adaptador para extracção do pó (33) é composto por uma secção principal (34), uma peça de fixação (35), uma placa da fresa (36), dois parafusos (37) e duas porcas (38).

- Deslize a placa de fixação (35) para a secção principal (34) a partir da frente.
- Coloque os parafusos (37) e as porcas (38).
- Insira a placa da fresa (36) a partir da parte de baixo e rode-a até dar um estalido ao encaixar no sítio.
- Monte a unidade à base da tupia.
- Ligue a mangueira para a extracção do pó ao adaptador para extracção do pó (33).
- Desaperte o parafuso situado na parte de cima da tupia e encaixe a guia da mangueira, como ilustrado.

Modo de emprego



- Cumpra sempre as instruções de segurança e os regulamentos aplicáveis.
- Sempre desloque a sua Tupia como indicado na fig. L (fios exteriores/fios interiores).

Antes da operação:

- Verifique que a fresa está correctamente instalada na pinça.
- Seleccione a velocidade ótima por meio do controlo electrónico de velocidade.
- Regule a profundidade do corte.
- Conecte um extractor de poeiras.
- Certifique que o limitador de corte está sempre bloqueado antes de efectuar a ligação.

Ligar e desligar (ON/OFF) (fig. A & G)

- ON: puxe o interruptor (1) PARA CIMA.
- OFF: pressione o interruptor (1) PARA BAIXO.



Desaperte o limitador de corte e deixe o suporte da tupia voltar à sua posição de repouso, antes de desligar a ferramenta.

Quando usar as guias de nível (fig. J)

- Fixe o gabarito com garras terminais à peça de trabalho.
- Seleccione e instale uma guia de nível (31) apropriada.
- Subtraia o diâmetro da fresa do diâmetro exterior da guia de nível e divida por 2. Isto indicará quanto maior o gabarito deverá ser em relação à parte a ser rebaxada.



Se a peça de trabalho não for bastante grossa, coloque-a sobre um pedaço de madeira de sobra.

Quando copiar seguindo uma ripa

Quando não for possível utilizar um guia de canto, pode-se também orientar a Tupia ao longo de uma ripa sujeitada transversalmente sobre a peça de trabalho (com uma parte saliente nas duas extremidades).

Quando fresar à mão livre

Pode-se também usar a sua Tupia sem guia nenhuma, p.e. para escrever tabuletas ou para trabalho criativo.



Faça somente cortes pouco profundos! Utilize fresas com um diâmetro máx. de 6 mm.

Quando utilizar uma fresa com guia piloto (fig. B)

Quando a guia paralela ou a guia de nível forem inapropriadas, pode-se usar uma guia piloto (24) para cortar arestas perfiladas.

Para mais informações sobre os acessórios apropriados, consulte o seu Revendedor autorizado. Estes incluem mandris (4-12 mm), um limitador de profundidade e uma mesa de tupia para ser utilizada em posição invertida, ferramentas para respiga múltipla à meia madeira e escantilhões para respiga múltipla, escantilhões para respigar, casquilhos de guia (17-40 mm), casquilhos de guia, fixadores de casquilhos de guia e trilhos de guia em vários comprimentos.

Manutenção

A sua Ferramenta Eléctrica DeWALT foi concebida para funcionar durante muito tempo com um mínimo de manutenção. O funcionamento satisfatório contínuo depende de bons cuidados e limpeza regular da ferramenta.



Lubrificação

A sua Ferramenta Eléctrica não precisa de lubrificação suplementar.



Limpeza

Conserva livres as aberturas de ventilação e limpe regularmente o corpo da máquina utilizando um pano macio.



Ferramentas indesejadas e o ambiente

Leve a sua ferramenta velha a um Centro de Assistência Técnica DeWALT onde ela será eliminada de um modo seguro para o ambiente.

GARANTIA

• 30 DIAS DE SATISFAÇÃO COMPLETA •

Se não estiver completamente satisfeito com a sua ferramenta DeWALT, contacte um Centro de Assistência Técnica DeWALT. Apresente a sua reclamação, juntamente com a máquina completa, bem como a factura de compra e ser-lhe á apresentada a melhor solução.

• UM ANO DE MANUTENÇÃO GRATUITA •

Se necessitar de manutenção para a sua ferramenta DeWALT, durante os 12 meses após a compra, entregue-a, sem encargos, num Centro de Assistência Técnica DeWALT. Deve apresentar uma prova da compra.

• UM ANO DE GARANTIA •

Se o seu produto DeWALT se avariar por defeito de montagem ou de material, durante os 12 meses a partir da data da compra, garantimos a substituição de todas as peças defeituosas sem encargos desde que:

- O produto não tenha sido mal usado.
- Eventuais reparações não tenham sido efectuadas por pessoas estranhas aos Centro de Assistência Técnica DeWALT.
- Se apresente prova da data de compra.

Para a localização do Centro de Assistência Técnica DeWALT mais próximo, queira consultar a parte de trás do presente manual.

JYRSIN DW625E

Onneksi olkoon!

Olet valinnut DeWALT-sähkötyökalun. Monivuotisen kokemuksen, ahkeran tuotekehittelyn ja uudistusten ansiosta DeWALT on yksi ammattikäyttäjien luotettavimmista yhteistyökumppaneista.

Sisällysluettelo

Tekniset tiedot	fi - 1
CE-Vaatimustenmukaisuustodistus	fi - 1
Turvallisuusohjeet	fi - 2
Pakkauksen sisältö	fi - 3
Kuvaus	fi - 3
Sähköturvallisuus	fi - 3
Jatkojohdon käyttö	fi - 3
Asennus ja säädöt	fi - 4
Käyttöohjeet	fi - 5
Huolto-ohjeita	fi - 6
Takuu	fi - 6

Tekniset tiedot

	DW625E	
Jännite	V	230
Ottoteho	W	1.850
Virrankulutus	W	1.100
Kuormittamaton kierrosnopeus/min		8.000 - 20.000, portaattomasti säädettävä
Jyrsinkori		2 pylvästä
Jyrsinkorin liike	mm	62
Revolverisyvyys		3-portainen, asteittain ja mikrosäädöllä
Istukoiden koko	mm	12
Terien läpimitta, maks.	mm	50
Paino	kg	5,2

Sulakkeet:

230 V	10 A
-------	------

Tässä käyttöohjeessa käytetään seuraavia merkkejä:



Osoittaa henkilövahingon, hengenmenetyksen tai konevaurion vaaraa, mikäli tämän käyttöohjeen neuvoja ei noudateta.



Osoittaa sähköiskun vaaraa.

CE-Vaatimustenmukaisuustodistus



DW625E

DeWALT vakuuttaa, että sähkökoneet on valmistettu Euroopan Unionin standardien 89/392/EEC, 89/336/EEC, 73/23/EEC, EN 50144, EN 55104, EN 55014, EN 61000-3-2 ja EN 61000-3-3 mukaisesti.

Lisätietoja saat DeWALTilta allaolevasta osoitteesta tai käsikirjan takakannesta.

Äänenpainetaso on Euroopan Unionin standardien 86/188/EEC ja 89/392/EEC mukainen, mitattu EN 50144:n mukaisesti:

	DW625E	
L_{pA} (äänenpaine)	dB(A)*	93
L_{WA} (ääniteho)	dB(A)	102

* käyttäjän korvassa



Suojaa kuulosi asianmukaisesti, jos ylitetään 85 dB(A) melutaso.

Kiihtyvyyden painotettu neliöllinen keskiarvo EN 50144:n mukaan:

DW625E
< 2,5 m/s ²

Director Engineering and Product Development
Horst Großmann

DeWALT, Richard-Klinger-Straße 40,
D-65510, Idstein, Saksa

Turvallisuusohjeet

Lue käyttöohje huolellisesti ennen koneen käyttöönottoa. Säilytä käyttöohje kaikkien koneen käyttäjien ulottuvilla. Näiden ohjeiden lisäksi tulee aina seurata työsuojeluviranomaisten ohjeita.

VAROITUS!

Sähköiskujen, loukkaantumisten ja palovaaran ehkäisemiseksi on noudatettava seuraavia perusturvallisuustoimenpiteitä.

1 Käytä kuulosuojaimia

Eri materiaaleja työstettäessä melutaso saattaa vaihdella ja kohota ajoittain yli 85 dB(A) rajan. Suojaa itsesi ja käytä aina kuulosuojaimia.

2 Pidä työskentelyalue järjestyksessä

Epäjärjestys tuo mukanaan onnettomuusvaaran.

3 Ajattele työskentelyalueen vaikutusta työhösi

Älä vie sähkötyökalua ulos sateeseen. Älä käytä sitä kosteissa tai märissä tiloissa.

Järjestä työalueelle hyvä valaistus. Älä käytä sähkötyökaluja palavien nesteiden tai kaasujen läheisyydessä.

4 Suojaudu sähköiskulta

Vältä kosketusta sähköä johtaviin esineisiin, kuten putkiin, pattereihin, liesiin tai jääkaappeihin.

5 Varjeltava lapsilta

Älä päästä lapsia työkalun tai jatkojohdon läheisyyteen. Alle 16-vuotiaat tarvitsevat valvontaa.

6 Säilytä työkalua oikein

Kun et käytä työkalua, säilytä sitä kuivassa paikassa. Huolehdi siitä, että säilytyspaikka on lukittu ja niin korkealla, etteivät lapset ylety sinne.

7 Älä ylikuormita sähkötyökalua

Liiallisen leikkauvoiman käyttö tai liian suuri työkappaleen syöttönopeus voi ylikuormittaa koneen. Kone toimii paremmin ja turvallisemmin sille suunnitellulla suoritusalueella.

8 Valitse oikea sähkötyökalu

Ohjekirjassa on selvitetty laitteen oikea käyttötarkoitus. Ota epävarmoissa tapauksissa yhteys DeWALTin edustajaan. Laitteen tai siihen liitetyn lisälaitteen käyttö ohjekirjan suositusten vastaisesti voi aiheuttaa henkilövahinkoja. Esim. älä sahaa käsipyörösahalla oksia tai polttopuita.

9 Pukeudu asianmukaisesti

Älä käytä liian väljiä vaatteita tai koruja. Ne voivat tarttua liikkuviin osiin. Käytä ulkona

työskennellessäsi kumihansikkaita ja liukumattomia kenkiä. Jos sinulla on pitkät hiukset, käytä hiusverkkoa.

10 Käytä suojalaseja

Käytä suojalaseja, etteivät lastut työstettäessä pääse vahingoittamaan silmiä. Mikäli työstettäessä syntyy paljon pölyä, käytä kasvosuojaa.

11 Huolehdi sähköjohdon kunnosta

Älä koskaan kanna konetta liitäntäjohdosta äläkä irrota pistoketta seinästä vetämällä johdosta. Suojaa liitäntäjohto kuumuudelta, öljyltä ja teräviltä reunoilta.

12 Kiinnitä työkappale oikein

Tarkista aina, että työkappale on kiinnitetty kunnolla.

13 Älä kurottele

Seiso aina tukevasti ja tasapainossa.

14 Hoida työkalua huolella

Pidä työkalu puhtaana ja terät terävinä. Noudata työkalun huolto-ohjeita sekä terän/työkalun vaihto-ohjeita. Tarkista liitäntäjohdon kunto säännöllisesti ja anna alan ammattilaisen vaihtaa se tarvittaessa uuteen. Tarkista myös jatkojohto säännöllisesti ja uusi se tarvittaessa. Pidä työkalun kädensijat kuivina ja puhtaina öljystä ja rasvasta.

15 Ota pistoke pois pistorasiasta

Irrota pistoke aina pistorasiasta, kun kone ei ole käytössä, kun huollat sitä tai kun vaihdat koneeseen esim. sahan-, poran- tai jrsinterää.

16 Poista avaimet

Poista säätöavaimet ja asennustyökalut koneesta ennen kuin käynnistät sen.

17 Vältä tahatonta käynnistämistä

Älä kanna konetta sormet virtakytkimellä koneen ollessa kytkettynä sähköverkkoon. Tarkista, että virtakytkin on pois päältä kun laitat pistokkeen pistorasiaan.

18 Jatkojohdot ulkokäytössä

Ulkona työskennellessäsi tulee aina käyttää ulkokäyttöön valmistettuja ja siten merkittyjä jatkojohtoja.

19 Ole tarkkaavainen

Keskity työhösi. Käytä tervettä järkeä. Älä käytä sähkötyökalua, kun olet väsynyt.

20 Tarkista, että sähkötyökalu on kunnossa

ennen kuin laitat johdon pistorasiaan Ennen kuin otat koneen käyttöön, tarkista turvalaitteet ja kaikki koneen osat. Näin varmistat,

että kone toimii sille asetettujen vaatimusten mukaisesti. Tarkista, että liikkuvat osat toimivat moitteettomasti ja että kaikki osat ovat kunnossa ja oikein asennetut. Tarkista myös, että kaikki muut käyttöön mahdollisesti vaikuttavat tekijät ovat kunnossa. Vika suojausjärjestelmässä tai viallinen osa tulee korjata tai vaihtaa valtuutetussa ammattiliikkeessä, mikäli käyttöohjeissa ei toisin mainita. Viallinen virtakytkin tulee vaihtaa alan ammattiliikkeessä. Älä käytä sähkötyökäluä, mikäli virtakytkin ei toimi kunnolla.

21 Turvallisuudeksi

Käytä vain käyttöohjeessa ja tuotekuvastossa suositeltuja lisävarusteita ja -laitteita. Jonkin muun laitteen käyttö voi aiheuttaa onnettomuuden.

22 Korjauta koneesi DeWALTin valtuuttamalla huoltokorjaamolla.

Tämä sähkötyökälu on asiaankuuluvien turvallisuusmääräysten mukainen.

Turvallisuussyistä vain valtuutetut ammattilaiset saavat huoltaa sähkölaitteita.

Jyrsimen käyttöä koskevia turvallisuusohjeita

- Käytä ainoastaan teriä, jotka sopivat halkaisijaltaan työkalusi istukkaan.
- Käytä ainoastaan teriä jotka kestävät nopeuden 30.000 kierr./min. ja joihin tämä nopeus on merkitty.
- Älä koskaan käytä teriä joiden halkaisija ylittää teknisissä tiedoissa mainitun suurimman sallitun arvon.

Pakkauksen sisältö

Pakkaus sisältää:

- 1 Jyrsin
- 1 Mikrosääteinen ohjausviivain ja ohjaustangot
- 1 Mutteriavain # 22
- 1 Pölynpoiston sovitin
- 1 Ohjausholkki
- 1 Käyttöohje
- 1 Hajoituskuva

- Tarkista etteivät kone, sen osat tai lisävarusteet ole vioittuneet kuljetuksen aikana.
- Lue tämä käyttöohje huolellisesti ennen koneen käyttöönottoa.

Kuvaus (kuva A)

Tämä suorituskykyinen DeWALT-jyrsin on suunniteltu ammattimaiseen puun, puujalosteiden ja muovin jyrsintään.

- 1 Lukitusnappi
- 2 Nopeuden säädin
- 3 Istukan mutteri
- 4 Karalukko
- 5 Vasteen lukituspultti
- 6 Vasteen ohjaustangot
- 7 Kierretappi
- 8 Rajoitin
- 9 Pyälletty mutteri
- 10 Kahva
- 11 Pylpyrä
- 12 Mittauslinssi
- 13 Asteikko
- 14 Uputuslukitsin
- 15 Puristusruuvi
- 16 Syvyysrajoitin
- 17 Syvyysrajoittimen hienosäätö
- 18 Vasteen hienosäätö
- 19 Vaste
- 20 Revolverisyvyden rajoitin
- 21 Jyrsinalusta
- 22 Pohjalevyn jatke
- 23 Ohjausnappi

Sähköturvallisuus

Sähkömoottori on suunniteltu käytettäväksi vain yhdellä jännitteellä. Tarkista aina, että virtälähde vastaa arvokilvessä ilmoitettua jännitettä.



DeWALT-koneesi on kaksoiseristetty EN 50144:n mukaisesti; siksi ei tarvita maadoitusjohtoa.

Kaapelin tai pistotulpan vaihto

Kun vaihdat kaapelin tai pistotulpan, hävitä se turvallisesti. Pistoke, jossa on paljaita johtimia, on vaarallinen kiinnitettynä jännitteeseen pistorasiaan.

Jatkojohtoon käyttö

Jos jatkojohtoa tarvitaan, käytä tämän laitteen vaatimuksiin sopivaa (katso arvokilven tiedot) suojamaadoitettua kaapelia. Jos käytät kaapelikelää, kerä kaapeli aina täysin auki.

Asennus ja säädöt



Vedä pistokytkin pistorasiasta aina ennen asennusta.

Jyrsinterän asentaminen ja irrottaminen (kuva B)

- Paina karalukko (4) alas ja pidä se ala-asennossa.
- Löysää istukan mutteria (3) muutama kierros 22 mm ruuviavaimella ja pane terä siihen (24).
- Kiinnitä istukan mutteri ja vapauta karalukko (4).



Älä koskaan kiristä istukan mutteria, jollei jyrsinterää ole istukassa.

Hylsyn vaihtaminen (kuva C)

DeWALT-jyrsimessä on 12 mm:n hylsy valmiina. Myös muun kokoisia hylsyjä on saatavana käytettävän jyrsinterän mukaan.

- Irrota hylsy (25) mutterista (3) vetämällä sitä vakaasti.
- Napsauta uusi hylsy paikalleen.

Nopeuden säätäminen (kuva A)

Nopeus on valittavissa portaattomasti väliltä 8.000-20.000 kierr./min nopeuden säätimen (2) avulla. Näin jyrsintulos on mahdollisimman hyvä eri materiaaleissa: puu, muovi ja alumiini.

- Käännä elektroninen nopeudensäädön valitsin haluamallesi arvolle. Oikean säädön opettaa kuitenkin vasta kokemus.

- 1 = 8.000 kierr./min
- 2 = 12.000 kierr./min
- 3 = 16.000 kierr./min
- 4 = 18.000 kierr./min
- 5 = 20.000 kierr./min

Jyrsinsyvyyden säätäminen (kuva A)

DeWALT-jyrsimessä on tarkka syvyydensäätömekanismi, joka koostuu revolverisyvyyden rajoittimesta (20), mittaussinistä (12) ja hienosäätimestä (17).

Pikasäätö (kuva A & D)

- Löysää upotuslukitsinta (14) vetämällä sitä ylös.
- Laske jyrsintä alapäin, kunnes terä koskettaa työstökappaleeseen.
- Kiristä upotuslukitsin (14) työntämällä se alas.
- Jotta laite toimii optimaalisesti, kuljettimen palautus voidaan sovittaa vaaditun leikkusyvyyden mukaiseksi pyörittämällä tai liu'uttamalla pyällettyä mutteria (9).

- Löysää puristusruuvia (15).
- Pyöritä pylpyrää (11), kunnes hienosäädin (17) koskettaa revolverisyvyyden rajoitinta (20).
- Aseta mittaussinssi tasalukemaan (esim. 0).
- Säädä jyrsinsyvyys pylpyrän (11) ja mittaussinssin (12) avulla. Säädetty jyrsinsyvyys on sama kuin revolverisyvyyden rajoittimen yläreunan ja hienosäätimen alareunan välinen etäisyys.
- Kiristä puristusruuvi (15).

Kolminkertainen syvyydensäätö revolverisyvyyden rajoittimella (kuva E)

Revolverisyvyyden rajoitinta (20) voi käyttää kolmella eri syvydellä. Tämä on erityisen hyödyllistä, kun leikataan syvään ja portaattain.

- Aseta syvyyksmalline hienosäätimen (17) ja revolverisyvyyden rajoittimen (20) väliin säätääksesi jyrsinsyvyyden tarkoin.
- Säädä tarvittaessa kaikki kolme ruuvia.



Älä leikkaa syvään!

Hienosäätö (kuva F)

Ellet käytä syvyyksmallinetta tai jos jyrsinsyvyyttä on säädettävä uudelleen, suosittelemme, että käytät hienosäädintä (17).

- Säädä jyrsinsyvyys hienosäätimen (17) avulla. Yksi kierros vastaa noin yhtä millimetriä.
- Lue jyrsinsyvyys mittaussinssin (12) ja asteikon avulla (13).
- Säädä jyrsinsyvyys millimetrin tarkkuudella pylpyrän (11) avulla.

Syvyyden säätö, kun jyrsin on asennettu ylösalaisin (kuva D)

- Irrota hattumutteri (27) ja pyälletty nuppi (9) ja vaihda se lisävarusteena saatavaan syvyyden rajoittimeen (DE6966).
- Liitä uuden syvyyden rajoittimen kierretanko kierretappiin (7).
- Aseta jyrsinsyvyys uuden syvyyden rajoittimen säätimen avulla.



Noudata ylösalaisen jyrsimen kiinnitysohjeita. Katso kyseisestä kiinteän työkalun käyttöohjeesta.

Vasteen sovittaminen (kuva A & G)

- Sovita ohjaustangot (6) jyrnsinalustaan (21).
- Siirrä vaste (19) tankojen päälle.
- Kiristä lukituspultit (5) väliaikaisesti.

Vasteen säätäminen (kuva A & G)

- Piirrä jyrnsinlinja materiaaliin.
- Laske jyrnsintä, kunnes terä koskettaa työstettävään kappaleeseen.
- Kiristä upotuslukitsin (14) ja rajoita kuljettimen liikerataa pyälletyn mutterin (9) avulla.
- Aseta jyrnsin jyrnsinlinjalle.
- Siirrä vaste (19) työstettävää kappaletta vasten ja kiristä lukituspultit (5).
- Säädä vaste hienosäätimen (18) avulla. Jyrnsinterän ulomman reunan on osuttava jyrnsinlinjalle.
- Tarvittaessa löysää ruuveja (28), jotka pitävät muoviset ohjausrimat (29) paikallaan, ja säädä rimoja, kunnes ohjauspituus on oikea.

Jyrnsinalustan jatkeen ja säätölevyn sovittaminen (lisävaruste) (kuva A & H)

Kun jyrnsinnässä käytetään jyrnsinteriä, joiden halkaisija on suuri, suosittelemme, että asennat jyrnsinalustan jatkeen (DE6268) (22) paikalleen turvallisuuden vuoksi. Käytä säätölevyä (30) ylimenevien liimattujen reunojen säätämiseen.

- Sovita jyrnsinalustan jatke ohjaustankojen vapaaseen päähän (6).
- Ohjaa työkalua toisella kädellä nupista (23) ja toisella kädellä vastakkaisesta kahvasta (10).
- Ylimenevien liimareunojen säätämiseksi asenna säätölevy (30) jyrnsinalustan jatkeeseen kuvan H mukaisesti.

Säätölevy voidaan asentaa aivan terän viereen ja varmistaa siten, että ohjaus on mahdollisimman helppoa.

Ohjausholkin asentaminen (kuva J)

Ohjausholkit (DE6430) ja malline ovat hyvin tärkeitä kuvioiden jyrnsimisessä.

- Asenna ohjausholkit (31) jyrnsinalustaan (21) ruuvien (32) avulla kuvan mukaisesti.

Pölynpoistoliitäntä (kuva A & K)

Pölynpoistoliitäntä (33) koostuu pääkappaleesta (34), puristimesta (35), terälevystä (36), kahdesta ruuvista (37) ja kahdesta mutterista (38).

- Siirrä puristuslevyä (35) pääkappaleeseen (34) etureunasta.
- Asenna ruuvit (37) ja mutterit (38) paikoilleen.
- Työnnä terälevyä (36) pohjasta ja pyöritä sitä, kunnes se napsahtaa paikalleen.
- Asenna yksikkö jyrnsinalustaan.
- Liitä pölynpoistoletku pölynpoistoliitäntään (33).
- Löysää jyrnsimen päällä olevaa ruuvia ja asenna letkuhjain kuvan mukaisesti.

Käyttöohjeet



- Noudata aina turvallisuusohjeita ja voimassa olevia sääntöjä.
- Siirrä jyrnsintäsi aina kuva L osoittamalla tavalla (ulkoreunat/sisäreunat).

Ennen käyttämistä:

- Tarkista, että terä on asetettu oikein istukkaan.
- Valitse optimaalinen nopeus elektronisesta nopeudensäädön valitsimesta.
- Säädä leikkuusvyvyys.
- Kiinnitä pölynpoisto.
- Varmista, että kaateen rajoitin on aina lukittuna ennen koneen käynnistystä.

Kytkeminen päälle ja pois päältä (kuva A & G)

- PÄÄLLE: vedä kytkin (1) YLÖS.
- POIS PÄÄLTÄ: paina kytkin (1) ALAS.



Löysää kaateenrajoitinta ja anna jyrnsinkorin saavuttaa lepotilansa ennen kuin katkaiset sen virran OFF-kytkimestä.

Ohjainhelojen käyttö (kuva J)

- Kiinnitä luotta työkappaleeseen puristimilla.
- Valitse ja asenna sopiva ohjainhela (31).
- Vähennä terän halkaisija ohjainhelan ulkohalkaisijasta ja jaa tulos 2:lla. Tämä ilmoittaa, kuinka paljon suurempi luotan tulee olla verrattuna jyrnsittävään osaan.



Ellei työstettävä kappale ole tarpeeksi iso, pane se puukappaleen päälle.

Listaohjaus

Milloin reunanohjaainta ei voi käyttää, jyrsin voidaan ohjata listaa pitkin, joka on kiinnitetty puristimilla työstökappaleen yli (sitien, että molemmat päät riippuvat yli).

Jyrsintä vapaalla kädellä

Jyrsintä voi käyttää myös ilman mitään ohjaainta, esim. nimikirjoitukseen tai luovaan työhön.



Älä leikkaa syvään! Käytä terä, joiden suurin halkaisija on 6 mm.

Ohjausterillä jyrsiminen (kuva B)

Milloin ohjausviivainta tai ohjainhelaa ei voida käyttää, voidaan käyttää ohjausteriä (24) muotoiltujen reunojen jyrsimään.

Ota yhteys myyjäsi halutessasi tietoja sopivista lisätarvikkeista. Näitä ovat hylsy (4-12 mm), syvyyden rajoitin ja jyrsinpöytä ylösalaista käyttöä varten, sormiliitostyökalut sinkkaus- ja sormiliitoksia varten, tappiliitosmallineet, ohjausholkit (17-40 mm), ohjausholkit, ohjausholkipitimet ja eri pituiset ohjauskiskot.

Huolto-ohjeita

DeWALT sähkötyökalusi on suunniteltu käytettäväksi pitkän aikaa mahdollisimman vähällä huollolla. Asianmukainen käyttö ja säännönmukainen puhdistus takaavat laitteen jatkuvan toiminnan.



Voitelu

Sähkötyökalusi ei tarvitse lisävoitelua.



Puhdistus

Pidä tuuletusaukot puhtaina ja puhdista runko säännöllisesti pehmeällä rievulla.



Koneen ympäristöystävällinen hävitys

Kun koneesi on käytetty loppuun, älä heitä sitä tavallisten roskien mukana pois, vaan vie se paikkakuntasi kierrätyskeskukseen tai jätä valtuutettuun DeWALTin huoltopisteeseen.

Jatkuvan tuotekehittelyn seurauksena nämä tiedot saattavat muuttua. Niistä emme ilmoita erikseen.

TAKUU

• 30 PÄIVÄN TYYTYVÄISYYSTAKUU •

Jos et ole täysin tyytyväinen DeWALT-työkaluusi, palauta se myyjälle tai valtuutettuun DeWALT-huoltopisteeseen 30 päivän sisällä ostopäivästä, niin saat rahasi takaisin tai vaihtokoneen. Tuote on palautettava täydellisenä ja ostokuitti on esitettävä.

• YHDEN VUODEN ILMAINEN YLLÄPITOHUOLTO •

DeWALT-työkalusi kunnossapito ja huolto suoritetaan ilmaiseksi 12 kuukauden sisällä ostopäivästä huoltopisteessämme. Ilmainen kunnossapitohuolto käsittää sähkötyökalujen työ- ja varaosakustannukset. Siihen ei sisälly tarvikkekustannuksia. Ostokuitti on esitettävä.

• YHDEN VUODEN TAKUU •

Jos DeWALT-tuotteesi menee epäkuntoon materiaali- tai valmistusvikojen takia 12 kuukauden sisällä ostopäivästä, vaihdamme voittuneet osat uusiin tai vaihdamme koko yksikön ilmaiseksi edellyttäen, että:

- Tuotetta ei ole käytetty väärin.
- Valtuuttamattomat henkilöt eivät ole yrittäneet korjata sitä.
- Päiväyksellä varustettu ostokuitti esitetään. Tämä takuu tarjotaan lisäpalveluna kuluttajan lakisääteisten oikeuksien lisäksi.

Lähimmän DeWALT-myyjäsi tai valtuutetun DeWALT-huoltpisteen osoitteen saat voimassaolevasta tuoteluettelosta tai ottamalla yhteyttä DeWALTiin.

HANDÖVERFRÄS DW625E

Vi gratulerar!

Du har valt ett DeWALT elverktyg. Mångårig erfarenhet, ihärdig produktutveckling och förnyelse gör DeWALT till ett av de mest pålitliga namnen för professionella användare.

Innehållsförteckning

Tekniska data	sv - 1
CE-Försäkran om överensstämmelse	sv - 1
Säkerhetsinstruktioner	sv - 2
Kontroll av förpackningens innehåll	sv - 3
Beskrivning	sv - 3
Elektrisk säkerhet	sv - 3
Bruk med förlängningssladd	sv - 4
Montering och inställning	sv - 4
Bruksanvisning	sv - 5
Skötsel	sv - 6
Garanti	sv - 7

Tekniska data

		DW625E
Spänning	V	230
Ineffekt	W	1.850
Strömförbrukning	W	1.100
Varvtal obelastad/min		8.000 - 20.000, steglöst variabelt
Fråskorg		2 pelare
Fråskorgens slaglängd	mm	62
Revolverdjupstopp		3 steg, med skala och mikro-inställning
Mått spännhylsor	mm	12
Max diameter verktyg	mm	50
Vikt	kg	5,2
Säkring:		
230 V		10 A

Följande symboler har använts i handboken:



Anger risk för personskada, livsfara eller skada på verktyg vid ouppmärksamhet inför de instruktioner som ges i handboken.



Anger risk för elektrisk stöt.

CE-Försäkran om överensstämmelse



DW625E

DeWALT förklarar att dessa elverktyg är konstruerade i överensstämmelse med följande normer: 89/392/EEG, 89/336/EEG, 73/23/EEG, EN 50144, EN 55104, EN 55014, EN 61000-3-2 & EN 61000-3-3.

För mer information ombeds ni kontakta DeWALT på nedanstående adress eller se baksidan av manualen.

Ljudnivån överensstämmer med Europeiska Gemenskapens bestämmelser 86/188/EEG & 89/392/EEG, uppmätt enligt EN 50144:

		DW625E
L_{pA}	(ljudtryck) dB(A)*	93
L_{wA}	(ljudeffekt) dB(A)	102

* vid användarens öra



Vidtag lämpliga åtgärder för hörselskydd om ljudnivå överstiger 85 dB(A).

Det vägda geometriska medelvärdet av accelerationsfrekvensen enligt EN 50144:

		DW625E
		< 2,5 m/s ²

Director Engineering and Product Development
Horst Großmann

DeWALT, Richard-Klinger-Straße 40,
D-65510, Idstein, Tyskland

Säkerhetsinstruktioner

Innan Du börjar använda maskinen, tag några minuter i anspråk för att läsa igenom bruksanvisningen. Spara bruksanvisningen lättillgängligt, så att alla som använder maskinen har tillgång till bruksanvisningen. Förutom nedanstående instruktioner, följ alltid Arbetarskyddsstyrelsens regler.

VARNING!

När man använder elverktyg skall dessa grundläggande säkerhetsinstruktioner alltid följas för att minska risken för elektriska stötar, personskada och brand.

1 Använd hörselskydd

Ljudnivån vid bearbetning av olika material kan variera, ibland överstiger nivån 85 dB(A). För att skydda Dig själv, använd alltid hörselskydd.

2 Håll arbetsområdet i ordning

Nedskräpade ytor och arbetsbänkar inbjuder till skador.

3 Tänk på arbetsmiljöns inverkan

Utsätt inte elverktyg för regn. Använd inte elverktyg på fuktiga eller våta platser. Ha bra belysning över arbetsytan. Använd inte elverktyg i närheten av lättantändliga vätskor eller gaser.

4 Skydda Dig mot elektriska stötar

Undvik kroppskontakt med jordade delar (t.ex. rör, radiatorer, spisar, kylskåp). Vid extrema arbetsförhållanden (t.ex. hög fuktighet, uppkomst av metalldamn osv.) kan den elektriska säkerheten ökas med koppling av en skiljetransformator eller en jordfelsbrytare.

5 Utom räckhåll för barn

Se till att verktyget och sladden förvaras utom räckhåll för barn. Personer under 16 år får inte arbeta med verktyget på egen hand.

6 Förvara verktyg säkert

När elverktyget inte används skall det förvaras på ett torrt, högt placerat ställe, inlåst, utom räckhåll för barn.

7 Överbelasta inte elverktyg

Du arbetar bättre och säkrare inom det angivna effektsområdet.

8 Använd rätt elverktyg

Tvinga inte elverktyget att göra arbeten som är avsedda för kraftigare verktyg. Använd inte elverktyg för ändamål de inte är avsedda för:

använd t.ex. inte handcirkelsåg för att såga av kvistar eller vedträ.

9 Klä Dig rätt

Bär inte löst hängande kläder eller smycken. De kan fastna i rörliga delar. Gummihandskar och halkfria skor rekommenderas vid utomhusarbeten. Använd hårnät om Du har långt hår.

10 Använd skyddsglasögon

Använd skyddsglasögon för att förhindra att damm blåser in i Dina ögon vilket kan förorsaka skada. Om mycket damm uppstår använd även ansiktsmask.

11 Misshandla inte sladden

Bär aldrig verktyget i sladden och använd inte sladden för att ta ut kontakten från uttaget. Utsätt inte sladden för hetta, olja eller skarpa kanter.

12 Sätt fast arbetsstycket

Använd skruvtingar eller ett skruvstycke för att hålla fast arbetsstycket. Det är säkrare än att använda handen och Du får bägge händerna fria för arbetet.

13 Sträck Dig inte för mycket

Se till att Du alltid har säkert fotfäste och balans.

14 Sköt tillbehören med omsorg

Håll tillbehören skarpa och rena. Följ instruktionerna beträffande skötsel och byte av tillbehör. Kontrollera elverktygets sladd regelmässigt och få den reparerad hos en erkänd fackverkstad om den är skadad. Kontrollera förlängningssladdar regelmässigt och byt ut dem om de är skadade. Håll handtagen torra, rena och fria från olja och fett.

15 Ta ut kontakten från uttaget när elverktyg inte är i bruk, innan service och vid byte av verktyg såsom sågklinga, borr och fräs

16 Tag bort nycklar

Kontrollera att nycklar och justerverktyg har tagits bort från elverktyget innan det startas.

17 Undvik oavsiktlig inkoppling

Bär inte anslutna elverktyg med fingret på strömbrytaren. Se till att strömbrytaren är frånslagen när Du ansluter stickkontakten till uttaget.

18 Förlängningssladdar utomhus

Utomhus skall förlängningssladdar endast användas som är tillåtna för utomhusbruk och märkta för detta.

19 Var uppmärksam

Titta på det Du gör. Använd sunt förnuft. Använd inte elverktyget när Du är trött.

20 Kontrollera elverktyget för skador innan Du ansluter sladden till vägguttaget

Innan fortsatt användning av elverktyget skall eventuellt skadade skyddsanordningar och andra defekta delar kontrolleras noggrant för att fastställa om det kommer att fungera riktigt och utföra den avsedda funktionen. Kontrollera att de rörliga delarna fungerar oklanderligt och inte klämmer, att inga delar är brutna, att alla delar är riktigt monterade och att andra förhållanden som kan påverka driften stämmer. En skyddsanordning eller annan del, som är skadad, skall repareras eller bytas ut av en erkänd fackverkstad, om ej annat anges i bruksanvisningen. Felaktiga strömbrytare måste bytas hos en fackverkstad. Använd inte elverktyget om strömbrytaren inte kan kopplas till eller från.

21 För Din personliga säkerhet

Använd endast tillbehör och tillsatser som är rekommenderade i bruksanvisningen och katalogerna. Användning av annat verktyg eller tillbehör än vad som rekommenderas i bruksanvisningen eller katalogerna kan innebära risk för personskada.

22 Reparation av verktyg får endast utföras av godkänd DeWALT serviceverkstad

Det här verktyget motsvarar gällande säkerhetsbestämmelser. För att undvika olycksfall ska reparationer och elanordningar endast utföras av behörig elektromontör.

Tillkommande säkerhetsföreskrifter för fräsverktyg

- Använd endast fräsverktyg med en diameter som passar till spännstången som är monterad på din maskin.
- Använd endast verktyg som är avsedda och märkta för ett varvtal på 30.000/min.
- Använd aldrig verktyg med en större diameter än maximidiametern som anges under tekniska data.

Kontroll av förpackningens innehåll

Förpackningen innehåller:

- 1 Överfräs
- 1 Parallellanslag med mikrometerinställning och ledarstänger
- 1 Nyckel # 22
- 1 Dammsugningsadapter

- 1 Styrhylsa
- 1 Instruktionshandbok
- 1 Sprängteckning

- Kontrollera defekter på verktyg, delar och tillbehör som kan ha uppstått i samband med transport.
- Läs noga igenom handboken och förvissa Dig om att Du förstår instruktionerna innan Du börjar använda maskinen.

Beskrivning (fig. A)

Din högvärdiga DeWALT Överfräs är konstruerad för krävande, professionell fräsning av trä, träprodukter och plast.

- 1 Lås för strömbrytare
- 2 Hastighetskontroll
- 3 Spännstångmutter
- 4 Spindellås
- 5 Låsskruv för parallellanslag
- 6 Ledarstänger för parallellanslag
- 7 Gängad spindel
- 8 Stopp
- 9 Räfflad mutter
- 10 Grepp
- 11 Handhjul
- 12 Mätarlins
- 13 Skala
- 14 Slagspär
- 15 Klämskruv
- 16 Djupanslag
- 17 Fininställning för djupstopp
- 18 Fininställning för parallellanslag
- 19 Parallellanslag
- 20 Revolverdjupanslag
- 21 Fräsfot
- 22 Förlängning för bottenplatta
- 23 Styrklack

Elektrisk säkerhet

Den elektriska motorn är endast avsedd för en spänning. Kontrollera alltid att spänningen på nätet motsvarar den spänning som finns angiven på märkplåten.



Ditt elverktyg är dubbelisolerat motsvarande EN 50144; jordledare är således överflödigt.

Utbyte av kabel eller kontakt

Tänk på säkerhetsföreskrifterna när du ska byta ut sladden eller kontakten. En kontakt med frilagda kopparledare är livsfarlig om den kopplas i ett spänningsförande eluttag.

- 1 = 8.000 min⁻¹
- 2 = 12.000 min⁻¹
- 3 = 16.000 min⁻¹
- 4 = 18.000 min⁻¹
- 5 = 20.000 min⁻¹

Bruk med förlängningssladd

Om du behöver använda en förlängningssladd, använd en godkänd förlängningssladd lämpad för den här apparatens strömförbrukning (se tekniska data). Om du använder en sladdvinda, vira alltid av sladden fullständigt.

Montering och inställning



Koppla alltid ur verktyget innan Du börjar med montering och inställning.

Isättning och avlägsnande av en fräs (fig. B)

- Tryck och håll ned spindellåset (4).
- Lossa med nyckeln 22 mm spänntångmuttern (3) några varv och sätt i en fräs (24).
- Drag åt spänntångmuttern och lossa spindellåset (4).



Drag aldrig åt spänntångmuttern utan att det sitter en fräs i spänntången.

Byte av spänntång (fig. C)

Din DeWALT överfräs levereras med en 12 mm spänntång monterad på maskinen. Andra precisionsspänntånger finns tillgängliga för att passa den fräs du vill använda.

- Drag kraftigt i spänntången (25) så att den lossnar från muttern (3).
- Klicka fast den nya spänntången.

Inställning av den elektroniska hastighetskontrollen (fig. A)

Med den elektroniska hastighetskontrollen (2) kan hastigheten kan varieras steglöst från 8.000 till 20.000 min⁻¹ för jämna fräsningresultat i alla typer av trä och platsorter.

- Vrid den elektroniska hastighetskontrollen till önskad nivå. Rätt inställning är dock en fråga om erfarenhet.

Inställning av fräsdjupet (fig. A)

Din DeWALT överfräs är försedd med ett högprecisionssystem för djupinställning, inklusive ett revolverdjupanslag (20), en mätarlins (12) och finjustering (17).

Snabbinställning (fig. A & D)

- Lossa slagspärren (14) genom att dra den uppåt.
- Sänk fräskorgen tills fräsverktyget vidrör arbetsstycket.
- Sätt fast slagspärren (14) genom att trycka den nedåt.
- För optimal brukskomfort återslaget begränsas med att vrida eller skjuta den räfflade muttern (9).
- Lossa klämskruven (15).
- Vrid handhjulet (11) tills fininställningen (17) vidrör revolverdjupanslaget (20).
- Ställ in mätarlinsen på ett runt tal (t.ex. 0).
- Ställ in fräsdjupet med hjälp av handhjulet (11) och mätarlinsen (12). Avståndet mellan revolverdjupanslagets ovansida och fininställningens undersida är det inställda fräsdjupet.
- Drag åt klämskruven (15).

Trefaldig djupinställning med revolverdjupstoppet (fig. E)

Revolverdjupstoppet (20) kan användas till att ställa in 3 olika djup. Detta är speciellt lämpat för djupa fräsningar som utförs stegvis.

- Placera en djupmall mellan fininställningen (17) och revolverdjupanslaget (20) för att ställa in det exakta fräsdjupet.
- Ställ om så behövs in alla tre skruvarna.



Avverka endast en liten mängd material åt gången.

Fininställning (fig. F)

När du inte använder en djupmall, eller om fräsdjupet måste justeras, rekommenderar vi att du använder fininställningen (17).

- Ställ in fräsdjupet med fininställningen (17). Ett varv motsvarar ca. 1 mm.
- Avläs fräsdjupet med hjälp av mätarlinsen (12) och skalan (13).
- Ställ in fräsdjupet på millimetern med handhjulet (11).

Djupinställning med överfräsen i omvänt läge (fig. D)

- Avlägsna kapselmuttern (27) och den räfflade knappen (9) och ersätt denna med djupinställningen (DE6966), tillgängligt som tillvalsutrustning.
- Koppla det nya djupanslagets gängskaft till den gängade spindeln (7).
- Ställ in fräsdjupet med inställningen på det nya djupanslaget.



För fastsättning av den omvända överfräsen, se den relevanta manualen för det stationära verktyget.

Montering av parallellanslaget (fig. A & G)

- Montera ledarstängerna (6) vid fräsfoten (21).
- Skjut parallellanslaget (19) över stängerna.
- Drag åt låsskruvarna (5) tillfälligt.

Inställning av parallellanslaget (fig. A & G)

- Drag en arbetslinje på materialet.
- Sänk fräskorgen tills fräsverktyget vidrör arbetsstycket.
- Sätt fast slagspärren (14) och begränsa återslaget med den räfflade muttern (9).
- Sätt fräsen på arbetslinjen.
- Skjut parallellanslaget (19) mot arbetsstycket och drag åt låsskruvarna (5).
- Justera parallellanslaget med fininställningen (18). Fräsverktygets ytterkant ska överenskomma med arbetslinjen.
- Lossa om så behövs skruvarna (28) som håller fast ledarskenorna av plast (29) och justera skenorna så att du erhåller önskad ledarlängd.

Montering av den förlängda grundplattan och kantfräsningsplattan (extrautrustning) (fig. A & H)

När du arbetar med fräsverktyg med stor diameter, rekommenderar vi att du använder den förlängda grundplattan (DE6268) (22) för en god kontroll.

Kantfräsningsplattan (30) används för fräsning av utskjutande limmade kanter.

- Montera den förlängda grundplattan vid den fria ändan av ledarstängerna (6).
- För maskinen med ena handen på knappen (23) och den andra på det motsatta handgreppet (10).
- För kantfräsning av utskjutande limmade kanter monteras kantfräsningsplattan (30) vid den förlängda grundplattan enligt figur H.

Kantfräsningsplattan kan monteras direkt bredvid fräsverktyget och ger optimal ledning.

Montering av en styrhylsa (fig. J)

I kombination med en mall, är styrhylsor (DE6430) till stor hjälp vid fräsning och formning efter ett mönster.

- Montera styrhylsan (31) vid fräsfoten (21) med skruvarna (32) enligt bilden.

Montering av en dammsugare (fig. A & K)

Dammutsugningsadaptorn (33) består av en huvudsektion (34), ett klämstycke (35), en fräsplatta (36), två skruvar (37) och två muttrar (38).

- Skjut klämplattan (35) på huvudsektionen (34) framifrån.
- Montera skruvarna (37) och muttrarna (38).
- Sätt in fräsplattan (36) från undersidan och vrid den tills den klickar fast.
- Montera det hela på fräsfoten.
- Koppla en dammsugar slang till dammutsugningsadaptorn (33).
- Lossa skruven ovanpå överfräsen och montera slanghållaren enligt bilden.

Bruksanvisning



- Följ alltid säkerhetsföreskrifterna och tillhörande bestämmelser.
- För alltid överfräsen som anges i fig. L (ytterkanter/innerkanter).

Innan Du börjar:

- Se till att verktyget är rätt monterat i spännstången.
- Välj den optimala hastigheten med den elektroniska hastighetskontrollen.
- Ställ in fräsdjupet.
- Koppla till en dammsugare.
- Se alltid till att slagbegränsaren är låst innan maskinen kopplas på.

Koppling TILL och FRÅN (fig. A & G)

- TILL: drag strömbrytaren (1) UPPÅT.
- FRÅN: skjut strömbrytaren (1) NEDÅT.



Lossa slagbegränsaren och låt fräskorgen återta sitt viloläge innan du kopplar till OFF-läge.

Användning av styrhylsorna (fig. J)

- Fäst schablonen vid arbetsstycket med ändklämmor.
- Välj och montera en lämplig styrhylsa (31).
- Drag av fräsverktygets diameter från styrhylsans yttre diameter och dela med 2. Detta anger hur mycket större schablonen måste vara jämfört med stycket som skall fräsas ut.



Om arbetsstycket inte är tjockt nog, placera det på ett stycke restträ.

Styrning längs en ribba

Där ett kantanslag inte kan användas, kan man även styra överfräsen längs en ribba som kläms över arbetsstycket (utstickande över båda ändarna).

Frihandsfräsning

Din överfräs kan även användas utan någon form av styrning, t ex för skyltskrivning eller kreativa arbeten.



Averka endast en liten mängd material åt gången. Använd fräsverktyg med en diameter på högst 6 mm.

Fräsning med självstyrande verktyg (fig. B)

Där ett parallellanslag eller en styrhylsa inte är lämpliga, kan man använda fräsverktyg med styrstift (24) för fräsning av formade kanter.

Kontakta Din återförsäljare för vidare information om lämpliga tillbehör. Dessa omfattar spänntänger (4 -12 mm), ett djupanslag och fräsbord för bruk i omvänd position, sinkfräsar för laxstjärt- och fingersinkningsmallar, dyvlingsmallar, styrhylsor (17-40 mm), styrhylsor, styrhylshållare och ledarrälsar i olika längder.

Skötsel

Ditt DeWALT elverktyg har tillverkats för att, med så lite underhåll som möjligt, kunna användas länge. Varaktigt och tillfredsställande användning erhålles endast genom noggrann skötsel och regelbunden rengöring.

**Smörjning**

Ditt elverktyg behöver ingen smörjning.

**Rengöring**

Håll ventilationsöppningen ren och rengör regelbundet elverktyget med en mjuk trasa.

**Förbrukade maskiner och miljö**

När Din produkt är utsliten, skydda naturen genom att inte slänga den tillsammans med vanligt avfall. Lämna den till de uppsamlingsställen som finns i Din kommun eller till en DeWALT serviceverkstad.

DeWALT service

Skulle fel uppstå på maskinen, lämna då alltid in den till en auktoriserad serviceverkstad. Se aktuell prislista/katalog för vidare information eller kontakta DeWALT.

På grund av forskning och utveckling kan ovanstående specifikationer ändras vilket inte meddelas separat.

GARANTI

• 30 DAGARS NÖJD-KUND-GARANTI •

Om du inte är fullständigt nöjd med din DeWALT-produkts prestanda behöver du endast returnera den inom 30 dagar, komplett som vid köpet, till ditt inköpsställe eller en DeWALT auktoriserad serviceverkstad för fullständig återbetalning eller utbyte. Inköpsdatum måste påvisas.

• ETT ÅRS FRI FÖREBYGGANDE SERVICE •

Om din DeWALT-produkt inom 12 månader efter inköpsdatum kräver underhåll eller service, utförs detta kostnadsfritt av en auktoriserad serviceverkstad. Fri förebyggande service omfattar arbets- och reservdelskostnader för elektriska verktyg. Kostnad för tillbehör ingår ej. Inköpsdatum måste påvisas.

• ETT ÅRS GARANTI •

Om din DeWALT-produkt inom 12 månader efter inköpsdatum visar defekter på grund av brister i material eller vid produktionen, garanterar vi att kostnadsfritt ersätta alla defekta delar eller, på vårt eget initiativ, att gratis ersätta produkten på villkor att:

- Produkten inte har missbrukats.
- Eventuella reparationer har utförts av auktoriserad verkstad/personal.
- Inköpsdatum kan påvisas.

Denna garanti erbjuds som extra fördel och är separat från köparens föreskrivna rättigheter.

För adressen till närmaste DeWALT auktoriserade serviceverkstad, se aktuell katalog för vidare information eller kontakta DeWALT.

FREZE DW625E

Tebrikler!

Bir DEWALT elektrikli aletini seçmiş bulunuyorsunuz. Ürün geliştirme ve yenilemede yılların deneyimi DEWALT'ı profesyonel kullanıcılar için en güvenilir partnerlerden biri haline getirmektedir.

İçindekiler

Teknik veriler	tr - 1
Avrupa Birliği şartnameye uygunluk beyanı	tr - 1
Güvenlik talimatları	tr - 2
Ambalajın içindekiler	tr - 3
Tanım	tr - 3
Elektrik güvenliği	tr - 3
Uzatma kablosu	tr - 4
Montaj ve ayarlar	tr - 4
Kullanım talimatları	tr - 6
Bakım	tr - 7
Garanti	tr - 7

Teknik veriler

		DW625E
Voltaaj	V	230
Güç ihtiyacı	W	1.850
Güç çıkışı	W	1.100
Yüksüz hız	min ⁻¹	8.000 - 20.000, sonsuz değiştirme olanağı
Freze kızağı		2 sütun
Freze kızağı hareketi	mm	62
Döndürücü derinlik ayarı		3-adımlı ölçeklendirme ve hassas ayarlı
Bilezik boyu	mm	12
Kesici çapı, azami	mm	50
Ağırlık	kg	5,2
Sigortalar		
230 V aletler		10 A

Bu kılavuzun tümünde, aşağıdaki semboller kullanılmıştır:



Bu kılavuzdaki talimatlara uyulmaması halinde, yaralanma, ölüm veya aletin hasar görmesi tehlikesi olduğunu gösterir.



Elektrik çarpması tehlikesi olduğunu gösterir.

Avrupa Birliği şartnameye uygunluk beyanı



DW625E

DEWALT, bu elektrikli aletlerin 89/392/EEC, 89/336/EEC, 73/23/EEC, EN 61029, EN 55104, EN 55014, EN 61000-3-2, EN 61000-3-3'e uygun olarak tasarlandığını beyan eder.

Daha fazla bilgi için, lütfen aşağıdaki adresten DEWALT ile temas kurun veya kılavuzun arkasına bakın.

EN 50144'e uygun ölçümlendiğinde, ses şiddeti seviyesi 86/188/EEC & 89/392/EEC'ye uygundur:

		DW625E
L _{PA} (ses şiddeti)	dB(A)*	93
L _{WA} (akustik gücü)	dB(A)	102

* kullanıcının kulağında



85 dB(A) ses şiddeti (basıncı) aşıldığında, kulakları korumak için gerekli önlemleri alın.

Bu aletin ivme karesinin ortalama ağırlıklı kökü EN 50144'e uygundur:

		DW625E
		< 2,5 m/s ²

Mühendislik ve Ürün Geliştirme Müdürü
Horst Großmann



DeWALT, Richard-Klinger-Straße 40,
D-65510, Idstein, Almanya

Güvenlik talimatları

Elektrikli aletleri kullanırken daima, yangın, elektrik çarpması ve yaralanma riskini azaltmak için, ülkenizde uygulanabilecek güvenlik kurallarına uyun. Bu ürünü kullanma girişiminde bulunmadan önce, aşağıdaki güvenlik talimatlarını dikkatle okuyun. Bu talimatları güvenli bir yerde saklayın.

Genel Bilgiler

1 Çalışma alanınızı temiz tutun

Dağınık yerler ve tezgahlar kazaya neden olabilir.

2 Çalışma alanınızın çevre koşullarına dikkat edin

Elektrikli aletleri rutubete maruz bırakmayın. Çalışma alanınızı iyi aydınlatın. Elektrikli aletleri, yamucı sıvı ve gazların bulunduğu ortamlarda kullanmayın.

3 Elektrik çarpmasına karşı önlem alın

Topraklanmış yüzeylere temastan kaçınınız (Örn: borular, radyatörler, ocaklar ve buzdolapları).

4 Çocukları aletlerden uzak tutun

Çocukların aletle veya uzatma kablosu ile temasına izin vermeyin. Herkesi çalışma alanından uzak tutun.

5 Açık havada kullanım için uzatma kabloları

Alet açık havada kullanıldığında, daima açık havada kullanım için özel yapılmış ve böyle olduğunu gösteren bir damga taşıyan uzatma kabloları kullanın.

6 Kullanılmayan aletleri saklayın

Kullanılmayan elektrikli aletleri kuru, güvenli ve çocukların ulaşamayacağı bir yerde saklayın.

7 Uygun giyinin

Bol elbise giymeyin, takı takmayın. Hareketli motor parçaları bunları kapabilir. Açık havada çalışırken, tercihen lastik eldiven kullanın ve kaymaz tabanlı ayakkabı giyin. Saçınızı uzunsu koruyucu başlık giyin.

8 Koruyucu gözlük takın

İşlemin toz veya fırlayan parçacık yaratması halinde, yüz veya toz maskesi kullanın.

9 Maksimum ses şiddetine dikkat edin

Ses şiddeti 85 dB(A)'yı aşarsa, kulağınızı korumak için gerekli önlemleri alın.

10 İşlediğiniz parçayı iyi sabitleyin

İşlediğiniz parçayı sabitlemek için, işkence veya mengene kullanın. Bu hem daha güvenli olur, hem de iki elinizde serbest kalmış olur.

11 Aşırı uzanarak çalışmayın

Daima yere sıkı ve dengeli basmaya dikkat edin.

12 Aletin kazara çalıştırılmasına olanak vermeyin

Fişi takılı aleti, parmağınızı tetikte taşımayın. Fişi takarken tetiğin çekili olmamasına dikkat edin.

13 Daima dikkatli olun

Yaptığınız işe dikkat edin. İnsiyatifinizi kullanın. Yorgunken aleti kullanmayın.

14 Aletin fişini çekin

Aleti başıboş bırakmadan önce enerjisini kesin ve tamamen durmasını bekleyin. Aleti kullanmayacağınız zaman, bakım yapmadan önce veya aksesuarlarını değiştirirken fişini çekin.

15 Ayar anahtarlarını ve aparatlarını çıkartın

Aleti çalıştırmadan önce, üzerinde hiçbir ayar anahtar ve aparatının bulunmamasına dikkat edin.

16 İşe uygun alet kullanın

Küçük alet veya aksesuarları, ağır hizmet tipi aletin görevini yapmaya zorlamayın. Alet, imalat amacına uygun olan işi daha iyi ve güvenli yapacaktır.

Dikkat! Bu kullanım kılavuzunda tavsiye edilenlerin dışında aksesuar

ve parçaların kullanımı yaralanma riski doğurabilir.

17 Kabloyu dikkatli kullanın

Asla aleti kablосundan tutarak taşımayın veya fişi çekmek için kabloya asılmayın. Kabloyu, ısı, yağ ve keskin kenarlardan uzak tutun.

18 Aletlerinize iyi bakın

Daha iyi ve güvenli performans için aletlerinizi iyi durumda ve temiz tutun. Bakım ve aksesuar değişimi için talimatlara uyun. Aletin kablосunu düzenli olarak kontrol edin ve hasarlı ise yetkili DEWALT servisine onartın. Uzatma kablolarını da düzenli kontrol edin ve hasarlı ise, yenileyin. Tüm komuta mekanizmasını kuru, temiz ve yağlardan uzak tutun.

19 Hasarlı parça kontrolü yapın

Aleti kullanmadan önce, düzgün çalışacağından ve amaca uygun işleyeceğinden emin olmak için, özenle hasar kontrolü yapın. Hareketli parçaların ayarsız olup olmadığı veya tutukluk yapıp yapmadığını, kırık parça olup olmadığını ve çalışmasını etkileyebilecek diğer durumları kontrol edin. Hasarlı siperleri veya diğer arızalı parçaları talimatlar uyarınca onartın veya yeniletin. Tetiği arızalı ise, aleti kullanmayın. Tetiği yetkili bir DEWALT onarım merkezinde değiştirin.

20 Aletinizi, yetkili bir DEWALT onarım merkezinde onartın

Bu elektrikli alet ilgili güvenlik kurallarına uygundur. Tehlikeyi önlemek için, elektrikli aletler, sadece kalifiye teknisyenler tarafından onarılmalıdır.

Kesiciler için ilave emniyet kuralları

- Daima aletinize takılan bileziğin ebadına uygun bir gövde çapı bulunan kesicileri kullanınız.
- Daima 30,000 dak⁻¹ hızına uygun ve buna uygun şekilde işaretlenmiş kesiciler kullanınız.
- Asla teknik verilerde belirtilen azami çapı aşan çapa sahip kesicileri kullanmayınız.

Ambalajın içindekiler

Ambalajın içinde aşağıdakiler vardır:

- 1 Freze
- 1 Hassas ayar ve kılavuz çubuklu paralel ayna
- 1 Somun anahtar # 22
- 1 Toz çekme adaptörü
- 1 Kılavuz kovani
- 1 Kullanım kılavuzu
- 1 Açılımlı çizim

- Nakliye sırasında alette, parçalarında veya aksesuarlarında hasar oluşup oluşmadığını kontrol edin.
- Aleti kullanmadan önce, bu kılavuzu iyice okuyup anlamaya zaman ayırın.

Tanım (şekil A)

Yüksek performanslı DEWALT freze cihazınız profesyonel ağır ahşap, ahşap ürünleri ve plastik frezeleme işleri için tasarlanmıştır.

- 1 Kilitleme tuşu
- 2 Hız kontrol ayarı
- 3 Bilezik oluşu
- 4 Mil kilidi
- 5 Paralel ayna kilitleme somunu
- 6 Paralel ayna için kılavuz çubukları
- 7 Dişli mil
- 8 Stop
- 9 Budaklı oluk
- 10 Kol
- 11 El çarkı
- 12 Ölçme merceği
- 13 Ölçek
- 14 Dalma kilidi
- 15 Sıkıştırma vidası
- 16 Derinlik engeli
- 17 Derinlik engeli için hassas ayar
- 18 Paralel ayna için hassas ayar
- 19 Paralel ayna
- 20 Rotatif derinlik engeli
- 21 Freze tabanı
- 22 Taban levhası uzantısı
- 23 Kılavuz düğmesi

Elektrik güvenliği

Elektrik motoru, sadece tek voltaja uygun imal edilmiştir. Daima, şebeke voltajının, aletinizin üstünde yazılı olan voltajla aynı olmasına dikkat edin.



DEWALT aletiniz, EN 50144 uyarınca çift yalıtımlıdır, bu nedenle topraklanması gerektirmez.

Kablo ya da Fişin Değiştirilmesi

Kablo ya da fişi değiştirirken, çıplak bakır tellerin arz ettiği tehlikeye dikkat ediniz.

Uzatma kablosu

Uzatma kablosu kullanmadan önce, gevşek ve çıplak iletken, kötü bağlantı, hasarlı yalıtım kontrolü yapın. Gerekli onarımları yapın veya gerekiyorsa, kabloyu yenileyin.

Montaj ve ayarlar



Montaj ve ayarlardan önce mutlaka aletin fişini çekin.

Kesici takma ve çıkartma (şekil B)

- Mil kilidini (4) bastırın ve basılı tutun.
- 22 mm somun anahtarıyla, bilezik oluşunu (3) birkaç devir gevşetip bir kesici (24) takın.
- Bilezik oluşunu tekrar sıkıştırarak mil kilidini (4) serbest bırakın.



Bilezik oluşunu, bileziğin içinde bir kesici olmadan asla sıkıştırmayın.

Bileziğin Değiştirilmesi (şekil C)

DEWALT Frezeniz cihaz üzerinde bulunan 12 mm'lik bir bilezik ile donatılmıştır. Kullanılan kesiciye uygun başka hassas bilezikler de mevcuttur.

- Bileziği (25) sertçe çekerek bilezik oluşundan (3) çıkartın.
- Yeni bileziği yerine takın.

Elektronik hız denetim ayarının yapılması (şekil A)

Hız, her tür ahşap, plastik ve alüminyum malzemesinin düzenli bir şekilde kesilebilmesi için elektronik hız denetim ayarı (2) ile 8.000 ile 20.000 dak⁻¹ arasında sonsuz varyasyonlarla ayarlanabilmektedir.

- Elektronik hız denetim ayarını istenen seviyeye çevirin. En doğru ayarın bulunması biraz tecrübe gerektirmektedir.
 - 1 = 8.000 dak⁻¹
 - 2 = 12.000 dak⁻¹
 - 3 = 16.000 dak⁻¹
 - 4 = 18.000 dak⁻¹
 - 5 = 20.000 dak⁻¹

Kesme derinliğinin ayarlanması (şekil A)

DEWALT Frezeniz, rotatif derinlik engeli (20), bir ölçüm merceği ve ince ayarla (12) dahil yüksek hassasiyetli bir derinlik ayar sistemiyle donatılmıştır.

Hızlı ayar (şekil A & D)

- Dalma kilidini (14) yukarı çekerek gevşetin.
- Freze kızığını, kesici işlenecek parça ile temas edene kadar indirin.
- Dalma kilidini (14) aşağıya iterek sıkıştırın.
- Kızığın geriye hareketi, budaklı oluşun (9) çevirilmesi ya da kaydırılmasıyla istenen kesim derinliğine ayarlanabilmektedir. Böylece büyük bir kullanım kolaylığı sağlanmaktadır.
- Sıkıştırma vidasını (15) gevşetin.
- Hassas ayar (17) rotatif derinlik engeli (20) temas edene kadar el çarkı (11) çevirin.
- Ölçüm merceğini düz bir rakama (örn. 0) ayarlayın.
- El çarkı (11) ve ölçüm merceğini (12) kullanarak kesme derinliğini ayarlayın. Rotatif derinlik engeli üstü ile hassas ayar tabanı arasındaki mesafe ayarlanan kesme derinliğidir.
- Sıkıştırma vidasını (15) sıkıştırın.

Rotatif derinlik engeli kullanılarak üçlü derinlik ayarı (şekil E)

Rotatif derinlik engeli (20) 3 ayrı derinlik ayarı yapmak için kullanılabilir. Bu özellikle kademe kademe yapılan derin kesimler için kullanışlıdır.

- Kesin kesme derinliğini ayarlamak için hassas ayarla (17) rotatif derinlik engeli (20) arasına bir derinlik şablonu yerleştirin.
- Gerekirse her üç vidayı da ayarlayın.



Sadece derin olmayan kesimler yapın!

Hassas ayar (şekil F)

Derinlik şablonu kullanılmadığında ya da kesme derinliği ayarının düzeltilmesi gerekiyorsa, hassas ayarın (17) kullanılması önerilir.

- Kesme derinliğini hassas ayar (17) kullanarak ayarlayın. Bir dönüş takriben 1 mm'ye denktir.
- Kesme derinliğini ölçüm merceğinden (12) ve ölçekten (13) okuyun.
- El çarkı (11) ile kesme derinliğini milimetresine ayarlayın.

Ters konumda kurulmuş freze ile derinlik ayarlaması (şekil D)

- Kapak oluğu (27) ve budaklı düğmeyi (9) çıkartıp opsiyonel derinlik engeli (DE6966) ile değiştirin.
- Yeni derinlik engelini dışlı çubuğu dışlı mile (7) bağlayın.
- Kesme derinliğini yeni derinlik engelindeki ayarı kullanarak ayarlayın.



Freze ters konumda kurmak için, sabit cihazın ilgili kullanım kılavuzuna başvurun.

Paralel aynanın takılması (şekil A & G)

- Kılavuz çubuklarını (6) freze tabanına (21) takın.
- Paralel aynayı (19) çubuklar üzerinden kaydırın.
- Geçici olarak kilitleme somunlarını (5) sıkıştırın.

Paralel aynanın ayarlanması (şekil A & G)

- Malzeme üzerine bir kesme çizgisi çizin.
- Freze kızıağını, kesici malzemeye temas edene kadar indirin.
- Dalma kilidini (14) sıkıştırın ve budaklı oluğu (9) kullanarak kızıağın geriye hareketini sınırlandırın.
- Freze kesme çizgisi üzerine yerleştirin.
- Paralel aynayı (19) kesilecek malzemeye doğru kaydırın ve kilitleme somunlarını (5) sıkıştırın.

- Hassas ayarı (18) kullanarak paralel aynayı sıkıştırın. Kesicinin keskin dış kenarı kesme çizgisi ile birleşmelidir.
- Gerekirse plastik kılavuz şeritlerini (29) tutan vidaları (28) gevşetin ve istenilen kılavuz uzunluğunu elde etmek için şeritleri ayarlayın.

Taban levhası uzantısını ve saçak plakası takılması (aksesuar) (şekil A & H)

Büyük çaplı kesicilerle freze çalışmaları yaparken, güvenli çalışmak açısından bir taban levhası uzantısının (DE6268) (22) kullanılması önerilmektedir.

Saçak plakası (30), yapıstıcılı kenarların düzeltilmesi için kullanılmaktadır.

- Taban levha uzantısını kılavuz çubuklarının (6) boş uçlarına takın.
- Cihazı, bir eliniz düğmede (23) diğeri karşı tutma kolunda (10) hareket ettirin.
- Çıkıntılı yapıstırılmış kenarların düzeltilmesi için saçak plakasını (30) şekil H'de gösterildiği gibi taban levha uzantısına takın.

Saçak plakası doğrudan kesicinin yanına takılabilir ve en kontrollü hareketi sağlar.

Kılavuz kovanların kullanılması (şekil J)

Uç levhaları kullanarak (DE6430) şablonu islenecek parçaya tespit edin.

- Şekilde gösterildiği gibi vidaları (32) kullanarak (31) kılavuz kovanını freze tabanına (21) takın.

Toz çekicisi bağlanması (şekil A & K)

Toz çekme adaptörü (33) bir ana bölüm (34), bir sıkıştırma parçası (35), bir kesici plakası (36), iki vida (37) ve iki oluktan (38) oluşmaktadır.

- Sıkıştırma plakasını (35) ön taraftan ana bölüme (34) takın.
- Vida (37) ve olukları (38) takın.
- Kesici plakasını (36) alt taraftan takın ve yerine oturana kadar çevirin.
- Üniteyi freze tabanına takın.
- Bir toz çekme hortumunu toz çekme adaptörüne (33) bağlayın.

- Frezenin üst kısmındaki vidayı gevşetin ve hortum kılavuzunu şekilde gösterildiği gibi takın.

Kullanım talimatları



- Daima güvenlik talimatlarına ve uygulanan kurallara uyun.
- Frezenizi daima şekil L'de gösterildiği gibi (dış kenarlar/iç kenarlar) hareket ettirin.

Kullanmadan önce:

- Kesicinin bileziğe doğru takılıp takılmadığını kontrol edin.
- Elektronik hız denetim ayarı ile en iyi hızı seçin.
- Kesme derinliğini ayarlayın.
- Toz çekicisini bağlayın.
- Cihazı çalıştırmadan önce dalma sınırlandırıcısının daima kilitli olup olmadığını kontrol edin.

Cihazı açma ve kapama (ON/OFF) (şekil A & G)

- ON: Anahtar (1) yukarıya çekin.
- OFF: Anahtar (1) aşağıya bastırın.



Cihazı kapatmadan önce dalma sınırlandırıcısını gevşetin ve freze kızığının park konumuna gelmesine izin verin.

Kılavuz kovanlarının kullanılması (şekil J)

- Mandallarla şablonu kesilecek parçaya sabitleyin.
- Uygun bir kılavuz kovanı (31) seçin ve takın.
- Kesicinin çapını kılavuz kovanının dış çapından çıkartıp ikiye bölün. Bu şablon ile kesilecek parça arasındaki farktır.



Kesilecek parça yeterinde kalın değilse, kullanılmayan bir ahşap parçası üzerine yerleştirin.

Kılavuz olarak çıta kullanma

Kenar kılavuzunun kullanılmadığı durumlarda, frezeyi, kesilecek parçanın etrafına tespit edilmiş (her iki uçta dışarıya taşan) bir çıta uyarınca hareket ettirmek de olanaklıdır.

Serbest frezeleme

Frezenizi herhangi bir kılavuz olmadan da kullanabilirsiniz, örn. imza atmak ya da yaratıcı çalışmalar için.



Sadece derin olmayan kesimler yapın! Çapı en fazla 6 mm olan kesiciler kullanın.

Pilot kesicilerle frezeleme (şekil B)

Paralel bir kılavuzun ya da kılavuz kovanının uygun olmadığı hallerde, şekilli kenarlar kesmek için pilot kesicileri (24) de kullanılabilir.

Uygun aksesuarlar konusunda daha fazla bilgi için bayinize başvurun. Bunlara bilezikler (4-12 mm), bir derinlik engeli ve ters konumda kullanmak üzere bir freze tezgahı, kurdağı ve parmak geçme delicileri, dübel geçme şablonları için parmak geçme cihazları, kılavuz kovanları (17-40 mm), kılavuz kovanları, değişik uzunluklarda kılavuz kovanı tutucuları ve kılavuz rayları dahildir.

Bakım

DEWALT elektrikli aletiniz, minimum bakımla uzun süre çalışacak şekilde imal edilmiştir. Her zaman sorunsuz çalışması, alete gerekli bakımın yapılmasına ve düzenli temizliğe bağlıdır.



Yağlama

Elektrikli aletiniz, ek yağlama gerektirmez.



Temizlik

Havalandırma kanallarının temiz ve açık olmasına dikkat edin ve aletin gövdesini düzenli olarak yumuşak bir bezle temizleyin.



İstenmeyen aletler ve çevre

Atacağınız eski aletinizi, çevreyi etkilemeyecek biçimde ortadan kaldıran DeWALT onarım merkezlerine götürün.

GARANTİ

• 30 GÜNLÜK RİKSİZ MÜŞTERİ MEMNUNİYETİ GARANTİSİ •

DeWALT ağır hizmet tipi endüstriyel aletinizin performansı sizi tam olarak tatmin etmiyorsa, 30 gün içinde takas için yetkili bayinize geri götürüebilirsiniz. Satın alma belgesinin ibrazı şarttır.

• ÜCRETSİZ BİR YILLIK SERVİS KONTRATI •

Bir yıllık tam garantiye ek olarak, tüm DeWALT aletleri bir yıl süreyle ücretsiz servis desteğine de sahiptir. Satın alma tarihinden itibaren bir yıl içinde yapılan hiçbir onarım ve koruyucu bakım işleminden işçilik ücreti almamaktayız. Satın alma tarihinin belgelenmesi şarttır.

• BİR YILLIK TAM GARANTİ •

DeWALT ağır hizmet tipi endüstriyel aletleri, satış tarihinden itibaren bir yıl süreyle garantilidir. Hatalı malzemeden veya işçilikten kaynaklanan tüm arızalar ücretsiz onarılır. Lütfen aleti herhangi bir yetkili DeWALT veya Black & Decker servis merkezine gönderin, ya da bizzat başvurun.

Bu garanti aşağıdakileri kapsamaz:

- Aksesuarlar
- Başkaları tarafından yapılan veya girişimde bulunulan onarımlardan kaynaklanan hasar
- Yanlış kullanım, ihmal, eskime ve aşınmadan, alet üzerinde değişiklik ve amaç dışı kullanımdan kaynaklanan hasar.

Size en yakın yetkili DeWALT tamir acentesi için lütfen bu kılavuzun arkasında bulunan uygun telefon numarasını kullanın.

ΡΟΥΤΕΡ DW625E

Θερμά συγχαρητήρια!

Διαλέξατε ένα από τα μηχανήματα της DEWALT. Η πολύχρονη εμπειρία της DEWALT, η συνεχής εξέλιξη των προϊόντων της και η εφαρμογή καινοτομιών την καθιστούν έναν από τους πιο αξιόπιστους συνεργάτες των επαγγελματιών.

Περιεχόμενα

Τεχνικά χαρακτηριστικά	el - 1
Δήλωση συμμόρφωσης ΕΚ	el - 1
Οδηγίες ασφαλείας	el - 2
Έλεγχος του περιεχομένου της συσκευασίας	el - 3
Περιγραφή	el - 3
Ηλεκτρική ασφάλεια	el - 4
Χρήση καλωδίου επέκτασης	el - 4
Συναρμολόγηση και ρύθμιση	el - 4
Οδηγίες χρήσεως	el - 6
Συντήρηση	el - 7
Εγγύηση	el - 7

Τεχνικά χαρακτηριστικά

	DW625E	
Τάση	V	230
Ισχύς εισόδου	W	1.850
Απορροφούμενη ισχύς	W	1.100
Ταχύτητα άνευ φορτίου	min ⁻¹	8.000 - 20.000, απείρως μεταβλητή
Φορείο ρούτερ		2 στήλες
Διαδρομή φορείου ρούτερ	mm	62
Στοπ βάθους ρεβόλβερ		3-βαθμίδων, με διαβάθμιση και μικρορύθμιση
Μεγέθη κολάρου	mm	12
Διάμετρος κοπτικού μεγ.	mm	50
Βάρος	kg	5,2

Ασφάλειες:

Μηχανήματα 230 V	10 A
------------------	------

Στις παρούσες οδηγίες χρησιμοποιούνται τα ακόλουθα σύμβολα:



Συμβολίζει κίνδυνο τραυματισμού ή θανάτου ή βλάβης του εργαλείου σε περίπτωση που δεν τηρηθούν οι οδηγίες χρήσεως.



Συμβολίζει ηλεκτρική τάση.

Δήλωση συμμόρφωσης ΕΚ



DW625E

Η DEWALT δηλώνει ότι αυτά τα ηλεκτρικά εργαλεία σχεδιάστηκαν σύμφωνα με τις Οδηγίες: 89/392/ΕΟΚ, 89/336/ΕΟΚ, 73/23/ΕΟΚ, EN 50144, EN 55104, EN 55014, EN 61000-3-2 & EN 61000-3-3.

Για περισσότερες πληροφορίες, παρακαλώ απευθυνθείτε στην DEWALT στην παρακάτω διεύθυνση ή ανατρέξτε στο πίσω μέρος του εγχειριδίου.

Ανώτατο όριο ηχητικής πίεσης σύμφωνα με τις Οδηγίες 86/188/ΕΟΚ & 89/392/ΕΟΚ, μέτρηση κατά EN 50144:

	DW625E	
L _{PA} (ηχητική πίεση)	dB(A)*	93
L _{WA} (ακουστική δύναμη)	dB(A)	102

* στο αυτί του χειριστή



Λάβετε τα ενδεδειγμένα μέτρα προστασίας σε περίπτωση που η ακουστική πίεση υπερβαίνει τα 85 dB(A).

Ο σταθμισμένος τετραγωνικός μέσος όρος επιτάχυνσης κατά EN 50144:

	DW625E
	< 2,5 m/s ²

Διευθυντής Ανάπτυξης Προϊόντων
Horst Grobmann

DEWALT, Richard-Klinger-Straße 40,
D-65510, Idstein, Γερμανία

Οδηγίες ασφαλείας

Όταν χρησιμοποιείτε ηλεκτρικά εργαλεία πρέπει να λαμβάνετε πάντοτε υπόψη τους κανόνες ασφαλείας που ισχύουν στη χώρα σας προκειμένου να αποφευχθεί ο κίνδυνος πυρκαγιάς, ηλεκτροπληξίας και τραυματισμού. Πριν χρησιμοποιήσετε το εργαλείο διαβάστε προσεκτικά τις παρακάτω οδηγίες και φυλάξτε τες καλά.

1 Διατηρείτε καθαρό το χώρο εργασίας

Ακατάστατοι χώροι και πάγκοι εγκυμονούν κίνδυνο τραυματισμού.

2 Λάβετε υπ' όψη τις επιδράσεις του περιβάλλοντος

Μην εκθέτετε ηλεκτρικά εργαλεία σε υγρασία. Φροντίστε για τον καλό φωτισμό του χώρου εργασίας σας. Μην χρησιμοποιείτε ηλεκτρικά εργαλεία κοντά σε εύφλεκτα υγρά και αέρια.

3 Προστατευθείτε από ηλεκτροπληξία

Αποφύγετε την επαφή του σώματος με γειωμένες επιφάνειες (π.χ. σωλήνες, σώματα θερμάνσεως, ηλεκτρικές κουζίνες, ψυγεία κλπ.). Σε συνθήκες, υπερβολικής κινητοποίησης (π.χ. σε ύψηλη υγρασία, δημιουργία μεταλλικής σκόνης κλπ.) μπορεί να αυξηθεί η ηλεκτρική ασφάλεια με την παρεμβολή ενός αποσυνδεδετικού μετασχηματιστή ή ενός διακόπτη προστασίας από λάθος διερχόμενο ρεύμα (FI).

4 Κρατάτε τα παιδιά σε απόσταση

Μην αφήνετε άλλα πρόσωπα να αγγίζουν το εργαλείο ή το καλώδιο επιμήκυνσης. Η επιτήρηση απαιτείται για παιδιά ηλικίας κάτω των 16 ετών.

5 Καλώδιο επιμήκυνσης για χρήση σε εξωτερικούς χώρους

Χρησιμοποιείτε το εργαλείο σε εξωτερικούς χώρους μόνο με καλώδια που είναι κατάλληλα για το σκοπό αυτό και φέρουν σχετική σήμανση.

6 Φυλάγετε τα εργαλεία σας σε ασφαλές μέρος

Ηλεκτρικά εργαλεία που δεν χρησιμοποιούνται πρέπει να φυλάσσονται σε στεγνούς, κλειστούς χώρους, μακριά από παιδιά.

7 Φοράτε τα κατάλληλα ρούχα εργασίας

Μη φοράτε φαρδιά ρούχα ή κοσμήματα. Υπάρχει πιθανότητα να πιαστούν σε κινούμενα μέρη μηχανών. Για υπαιθρίες

εργασίες συνιστώνται λαστιχένια γάντια και υποδήματα που δε γλιστρούν. Εάν έχετε μακριά μαλλιά φοράτε προστατευτικό διχτάκι.

8 Χρησιμοποιείτε προστατευτικά γυαλιά

Χρησιμοποιείτε, επίσης, αναπνευστικές μάσκες για την εκτέλεση εργασιών που προξενούν σκόνη ή αιωρούμενα σωματίδια.

9 Λαμβάνετε υπ' όψη τα ανώτατα όρια θορύβου

Λάβετε κατάλληλα μέτρα για την προστασία της ακοής σας εάν ο προκαλούμενος θόρυβος υπερβαίνει τα 85 dB(A).

10 Στηρίξτε με ασφαλή τρόπο το αντικείμενο στο οποίο εργάζεστε

Χρησιμοποιείτε σφιγκτήρες ή μέγγενη για το σκοπό αυτό. Η μέθοδος αυτή είναι ασφαλέστερη και ελευθερώνει και τα δυό σας χέρια για το χειρισμό του εργαλείου.

11 Μη σκύβετε πάρα πολύ

Φροντίστε πάντοτε να έχετε την κατάλληλη στάση και να διατηρείτε την ισορροπία σας.

12 Αποφύγετε ανεπιθύμητη εκκίνηση του εργαλείου

Μην κρατάτε με το δάκτυλο στο διακόπτη εργαλεία που είναι στην πρίζα. Όταν βάζετε την πρίζα, βεβαιωθείτε ότι ο διακόπτης του εργαλείου είναι κλειστός.

13 Να είστε πάντα προσεκτικοί

Παρακολουθείτε την εργασία σας. Ενεργείτε λογικά. Μη χρησιμοποιείτε το εργαλείο όταν είστε κουρασμένοι.

14 Βγάζετε το διακόπτη από την πρίζα

Όταν δεν χρησιμοποιείτε το εργαλείο και στην περίπτωση συντηρήσεως ή αλλαγής εξαρτημάτων, βγάλτε το διακόπτη από την πρίζα και περιμένετε έως ότου ακινητοποιηθεί τελείως.

15 Απομακρύνετε από το μηχάνημα τα κλειδιά που χρησιμοποιείτε για τη ρύθμισή του

Πριν βάλετε σε λειτουργία το εργαλείο, βεβαιωθείτε πάντα ότι έχετε βγάλει από αυτό τα κλειδιά για τη ρύθμισή του.

16 Χρησιμοποιείτε το σωστό εργαλείο

Η ενδεδειγμένη χρησιμοποίηση αναφέρεται σε αυτές τις οδηγίες χρήσεως. Μη χρησιμοποιείτε εργαλεία χαμηλής ισχύος ή προσθήκης για βαριές εργασίες. Το εργαλείο σας θα λειτουργήσει επιτυχέστερα και ασφαλέστερα εάν χρησιμοποιηθεί σύμφωνα με της προδιαγραφές του.

Προσοχή! Τόσο η χρήση εξαρτημάτων ή προσθηκών όσο και η πραγματοποίηση εργασιών που δεν συνιστώνται στις οδηγίες αυτές εγκυμονεί κίνδυνο τραυματισμού.

17 Μη χρησιμοποιείτε καλώδια για εργασίες για τις οποίες δεν προορίζονται

Μην κρατάτε ποτέ το εργαλείο από το καλώδιό του και μην τραβάτε το καλώδιο για να βγάλετε το εργαλείο από την πρίζα. Προστατεύστε το καλώδιο από θερμότητα, λάδι και αιχμηρές γωνίες.

18 Συντηρείτε επιμελώς τα εργαλεία σας

Διατηρείτε τα εργαλεία σας κοφτερά και καθαρά ώστε να είστε σε θέση να εργάζεστε καλύτερα και ασφαλέστερα. Ακολουθείτε τις οδηγίες συντηρήσεως και τις υποδείξεις για την αλλαγή εξαρτημάτων. Ελέγχετε τακτικά το καλώδιο και, σε περίπτωση βλάβης, δώστε το για επισκευή σε σταθμό συντηρήσεως που είναι εξουσιοδοτημένος από την DeWALT. Ελέγχετε περιοδικά τα καλώδια επιμήκυνσης και αντικαταστήστε τα σε περίπτωση βλάβης. Διατηρείτε τους διακόπτες χρήσεως στεγνούς και φροντίστε να μην είναι λερωμένοι από λάδι και γράσο.

19 Ελέγχετε εάν το εργαλείο σας έχει θλάβες

Πριν χρησιμοποιήσετε το εργαλείο, ελέγξτε το προσεκτικά για ενδεχόμενες βλάβες για να βεβαιωθείτε ότι θα λειτουργήσει όπως πρέπει. Ελέγξτε εάν τα κινητά μέρη είναι σωστά συνδεδεμένα και ευθυγραμμισμένα, εάν δεν έχουν σπάσει κομμάτια, εάν είναι σωστά συναρμολογημένα και εάν πληρούνται όλες οι συνθήκες για τη σωστή λειτουργία του εργαλείου. Προστατευτικά καλύματα ή άλλα εξαρτήματα που έχουν χαλάσει πρέπει να επισκευάζονται ή να αντικαθίστανται σύμφωνα με τις οδηγίες χρήσεως. Μη χρησιμοποιείτε το εργαλείο εάν ο διακόπτης είναι χαλασμένος και φροντίστε για την αντικατάστασή του από εξουσιοδοτημένο σταθμό συντηρήσεως.

20 Επισκευάζετε τα εργαλεία σας σε

εξουσιοδοτημένο σταθμό συντηρήσεως
Το ηλεκτρικό εργαλείο σας πληρεί τους ισχύοντες κανόνες ασφαλείας. Για την αποφυγή κινδύνων για το χρήστη, τυχόν επισκευές πρέπει να εκτελούνται αποκλειστικά από ειδικό τεχνικό.

Πρόσθετοι κανόνες ασφαλείας για δισκοπρίονα

- Πάντοτε χρησιμοποιείτε δισκοπρίονα με διάμετρο που να αντιστοιχεί μέγεθος του κολάρου σας.
- Πάντοτε χρησιμοποιείτε δισκοπρίονα κατάλληλα για ταχύτητα 30.000 στροφές/λεπτό και με κατάλληλη διαβάθμιση.
- Ποτέ μη χρησιμοποιείτε δισκοπρίονα με διάμετρο που να υπερβαίνει τη μέγιστη διάμετρο που αναφέρεται στα τεχνικά χαρακτηριστικά.

Ελεγχος του περιεχομένου της συσκευασίας

Στη συσκευασία υπάρχουν:

- 1 Ρούτερ
 - 1 Πλευρικός οδηγός με μικρορύθμιση και ράβδους οδήγησης
 - 1 Κλειδί # 22
 - 1 Προσαρμογέας αφαίρεσης σκόνης
 - 1 Δακτύλιος διεύθυνσης
 - 1 Φυλλάδιο οδηγιών
 - 1 Αναλυτικό σχέδιο
- Ελέγξτε το εργαλείο, τα ανταλλακτικά και τα εξαρτήματα για βλάβες που ίσως έχουν προκληθεί κατά τη μεταφορά.
 - Αφιερώστε λίγο χρόνο για να διαβάσετε και να κατανοήσετε όλο το φυλλάδιο οδηγιών πριν να χρησιμοποιήσετε το εργαλείο.

Περιγραφή (εικ. Α)

Το Ρούτερ σας υψηλής απόδοσης DeWALT έχει σχεδιασθεί για επαγγελματικές βαριές εργασίες σε ξύλο, προϊόντα ξύλου και πλαστικά.

- 1 Διακόπτης συνεχούς λειτουργίας
- 2 Πίνακας ελέγχου ταχύτητας
- 3 Περικόχλιο (παξιμάδι) κολάρου
- 4 Ασφάλεια άξονα
- 5 Κοχλίας ασφάλισης παράλληλου οδηγού
- 6 Τροχίες διεύθυνσης για παράλληλο οδηγό
- 7 Αξονας με σπειρώμα
- 8 Στοπ
- 9 Περικόχλιο με εγκοπή
- 10 Λαβή
- 11 Τροχός χειρός
- 12 Φακός μέτρησης
- 13 Κλίμακα
- 14 Ασφάλεια διεύθυνσης
- 15 Βίδα σύσφιγξης
- 16 Στοπ βάθους

- 17 Μικρορυθμιστής για στοπ βάρους
- 18 Μικρορυθμιστής για παράλληλο οδηγό
- 19 Παράλληλος οδηγός
- 20 Στοπ βάρους ρεβόλβερ
- 21 Βάση ρούτερ
- 22 Προέκταση πλάκας βάσης
- 23 Κουμπί οδήγησης

- Σφίξτε το παξιμάδι του κολάρου και ελευθερώστε την ασφάλεια του άξονα (4).



Πότε μη σφίγγετε το παξιμάδι του κολάρου χωρίς να υπάρχει κοπτικό στο κολάρο.

Αντικατάσταση του δακτύλιου (εικ. C)

Το Ρούτερ σας DeWALT παρέχεται με ένα δακτύλιο 12 mm τοποθετημένο στο εργαλείο. Υπάρχουν επίσης άλλοι δακτύλιοι ακριβείας για τον κόπτη που χρησιμοποιείται.

- Χωρίστε το δακτύλιο (25) από το περικόχλιο δακτύλιου (3) τραβώντας το σταθερά.
- Βάλτε το νέο δακτύλιο στη θέση του.

Ρύθμιση του πίνακα ελέγχου ταχύτητας (εικ. A)

Η ταχύτητα είναι μεταβάλλεται απείρως από 8.000 ως 20.000 λεπτό⁻¹ με χρήση του ηλεκτρονικού πίνακα ελέγχου ταχύτητας (2) για ομοιόμορφα αποτελέσματα κοπής σε όλα τα είδη ξύλου και πλαστικού.

- Γυρίστε το καντράν στο επιθυμητό επίπεδο. Η σωστή ρύθμιση είναι θέμα εμπειρίας.
 - 1 = 8.000 λεπτό⁻¹
 - 2 = 12.000 λεπτό⁻¹
 - 3 = 16.000 λεπτό⁻¹
 - 4 = 18.000 λεπτό⁻¹
 - 5 = 20.000 λεπτό⁻¹

Ρύθμιση του βάθους κοπής (εικ. A)

Το Ρούτερ σας DeWALT διαθέτει ένα σύστημα ρύθμισης βάθους υψηλής ακριβείας το οποίο περιλαμβάνει ένα στοπ βάθους ρεβόλβερ (20), ένα φακό μέτρησης (12) και ένα μικρορυθμιστή (17).

Ταχυρυθμιστής (εικ. A & D)

- Χαλαρώστε την ασφάλεια διείσδυσης (14) τραβώντας την προς τα πάνω.
- Χαμηλώστε το φορείο ρούτερ μέχρι να έρθει ο κόπτης σε επαφή με το τεμάχιο εργασίας.
- Σφίξτε την ασφάλεια διείσδυσης (14) σπρώχνοντας την προς τα κάτω.
- Για μέγιστη ευκολία λειτουργίας η κίνηση του φορείου μπορεί να ρυθμιστεί στο απαιτούμενο βάθος κοπής με περιστροφή ή με κύληση του περικόχλιου με εγκοπή (9).
- Χαλαρώστε τη βίδα σύσφιξης (15).

Ηλεκτρική ασφάλεια

Το ηλεκτρικό μοτέρ είναι σχεδιασμένο να λειτουργεί σε μία και μόνο τάση. Ελέγχετε πάντοτε αν η τάση τροφοδοσίας αντιστοιχεί σε αυτήν που αναγράφεται στην πλακέτα του εργαλείου.



Το εργαλείο σας φέρει διπλή μόνωση κατά EN 50144. Κατά συνέπεια δε χρειάζεται καλώδιο γείωσης.

Αντικατάσταση του καλωδίου ή του ρευματολήπτη

Όταν αντικαθιστάτε το καλώδιο ή το ρευματολήπτη, κάντε το με ασφάλεια. Ένας ρευματολήπτης με γυμνά καλώδια είναι επικίνδυνος όταν τοποθετείται σε μία πρίζα ρεύματος.

Χρήση καλωδίου επέκτασης

Εάν χρειάζεται καλώδιο επέκτασης, χρησιμοποιήστε συγκεκριμένο καλώδιο επέκτασης κατάλληλο για την απορροφούμενη ηλεκτρική ισχύ αυτού του εργαλείου (δείτε τα τεχνικά στοιχεία). Η ελάχιστη διατομή του αγωγού είναι 1,5 mm². Όταν χρησιμοποιείτε καρούλι καλωδίου, πάντα ξετυλίγετε τελείως το καλώδιο.

Συναρμολόγηση και ρύθμιση



Βγάξτε πάντοτε το εργαλείο από την πρίζα πριν προχωρήσετε σε εργασίες συναρμολόγησης και ρύθμισης.

Τοποθέτηση και αφαίρεση κοπτικού (εικ. B)

- Πιέστε και κρατήστε πιεσμένη την ασφάλεια του άξονα (4).
- Χρησιμοποιώντας το κλειδί 22 mm, χαλαρώστε το περικόχλιο (παξιμάδι) του κολάρου (3) μερικές στροφές και περάστε ένα κοπτικό (24).

- Περιστρέψτε τον τροχό χειρός (11) μέχρι να αγγίξει το μικρορυθμιστή (17) το στοπ βάθους ρεβόλβερ (20).
- Ρυθμίστε το φακό μέτρησης σε ένα “στρογγυλό” αριθμό (π.χ. 0).
- Ρυθμίστε το βάθος κοπής με χρήση του τροχού χειρός (11) και του φακού μέτρησης (12). Η απόσταση μεταξύ του πάνω μέρους του στοπ βάθους ρεβόλβερ και του κάτω μέρους του μικρορυθμιστή είναι το βάθος κοπής που έχετε ρυθμίσει.
- Σφίξτε τη βίδα σύσφιγξης (15).

Τριπλή ρύθμιση βάθους με χρήση στοπ βάθους ρεβόλβερ (εικ. Ε)

Το στοπ βάθους ρεβόλβερ (20) μπορεί να χρησιμοποιείται για να ρυθμίζει 3 διαφορετικά βάθη. Αυτό είναι ιδιαίτερα χρήσιμο για βαθιές κοπές, που γίνονται κατά στάδια.

- Τοποθετήστε το πρότυπο μεταξύ του μικρορυθμιστή (17) και του στοπ βάθους ρεβόλβερ (20) για να ρυθμίσετε το ακριβές βάθος κοπής.
- Αν απαιτείται, τοποθετήστε και τις τρεις βίδες.



Κάντε μόνο μικρού βάθους κοπές!

Μικρορυθμιστής (εικ. F)

Όταν δε χρησιμοποιείται πρότυπο βάθους, ή αν το βάθος κοπής χρειάζεται εκ νέου ρύθμιση, συνιστάται η χρήση του μικρορυθμιστή (17).

- Ρυθμίστε το βάθος κοπής με χρήση του μικρορυθμιστή (17). Μια στροφή αντιστοιχεί σε 1 mm περίπου.
- Διαβάστε το βάθος κοπής με το φακό μέτρησης (12) και την κλίμακα (13).
- Προσαρμόστε το βάθος κοπής στο χιλιοστόμετρο χρησιμοποιώντας τον τροχό χειρός (11).

Ρύθμιση βάθους όταν το Ρούτερ είναι εγκατεστημένο σε αντίστροφη θέση (εικ. D)

- Αφαιρέστε το περικόχλιο καλύμματος (27) και το κουμπί με εγκοπή (9) και αντικαταστήστε το με το στοπ βάθους (DE6966) που διατίθεται προαιρετικά.
- Συνδέστε την τροχιά με εγκοπή του νέου στοπ βάθους με τον άξονα με σπείρωμα (7).

- Ρυθμίστε το βάθος κοπής με τον προσαρμογέα στο νέο στοπ βάθους.



Ακολουθείστε τις οδηγίες για τη στερέωση του ανεστραμμένου ρούτερ. Συμβουλευθείτε τις αντίστοιχες οδηγίες για το μόνιμο εργαλείο.

Τοποθέτηση του παράλληλου οδηγού (εικ. A & G)

- Τοποθετήστε τις τροχιές οδηγούς (6) στη βάση του ρούτερ (21).
- Κυλήστε τον παράλληλο οδηγό (19) πάνω από τις τροχιές.
- Σφίξτε προσωρινά τους κοχλίες ασφάλισης (5).

Ρύθμιση του παράλληλου οδηγού (εικ. A & G)

- Τραβήξτε μια γραμμή κοπής επάνω στο υλικό.
- Χαμηλώστε το φορείο ρούτερ μέχρι να έρθει ο κόπτης σε επαφή με το τεμάχιο εργασίας.
- Σφίξτε την ασφάλεια βύθισης (14) και περιορίστε την κίνηση του φορείου με το περικόχλιο με εγκοπή (9).
- Τοποθετήστε το Ρούτερ επάνω στη γραμμή κοπής.
- Κυλήστε τον παράλληλο οδηγό (19) κατά μήκος του τεμαχίου εργασίας και σφίξτε τους κοχλίες ασφάλισης (5).
- Ρυθμίστε τον παράλληλο οδηγό χρησιμοποιώντας το μικρορυθμιστή (18). Το έξω άκρο κοπής του κόπτη πρέπει να συμπίπτει με τη γραμμή κοπής.
- Αν απαιτείται, χαλαρώστε τις βίδες (28) που συγκρατούν τις πλαστικές λωρίδες οδηγού (29) και ρυθμίστε τις λωρίδες ώστε να επιτύχετε το επιθυμητό μήκος κατεύθυνσης.

Τοποθέτηση της επέκτασης της πλάκας βάσης και της πλάκας Ξακρίσματος (προαιρετικά) (εικ. A & H)

Όταν χρησιμοποιείτε το ρούτερ με κόπτες μεγάλης διαμέτρου, συνιστάται η τοποθέτηση προέκτασης της πλάκας βάσης (DE6268) (22) για ασφαλή χειρισμό. Η πλάκα Ξακρίσματος (30) χρησιμοποιείται για το Ξακρίσμα κολημένων άκρων που προεξέχουν.

- Τοποθετήστε την προέκταση της πλάκας στο ελεύθερο άκρο των τροχιών κατεύθυνσης (6).
- Οδηγήστε το εργαλείο με το ένα χέρι στο κουμπί (23) και το άλλο στην απέναντι λαβή (10).

- Για ξακρίσμα κολλημένων άκρων που προεξέχουν, τοποθετήστε την πλάκα ξακρίσματος (30) στην προέκταση της πλάκας βάσης όπως φαίνεται στην εικόνα Η.

Η πλάκα ξακρίσματος μπορεί να τοποθετηθεί ακριβώς δίπλα από τον κόπτη και διασφαλίζει μέγιστη καθοδήγηση.

Τοποθέτηση δακτυλίου διεύθυνσης (εικ. J)

Μαζί με ένα πρότυπο, οι δακτύλιοι διεύθυνσης (DE6430) έχουν σημαντικό ρόλο στην κοπή και στη διαμόρφωση σχήματος.

- Τοποθετήστε το δακτύλιο διεύθυνσης (31) στη βάση του ρούτερ (21) χρησιμοποιώντας τις βίδες (32) όπως φαίνεται.

Σύνδεση εξαγωγέα σκόνης (εικ. A & K)

Ο εξαγωγέας σκόνης (33) αποτελείται από ένα κύριο τμήμα (34), ένα τεμάχιο σύσφιγξης (35), μια πλάκα κόπτη (36), δύο βίδες (37) και δύο περικόχλια (38).

- Κυλήστε την πλάκα σύσφιγξης (35) στο κύριο τμήμα (34) από εμπρός.
- Τοποθετήστε τις βίδες (37) και τα περικόχλια (38).
- Τοποθετήστε την πλάκα κοπής (36) από το κάτω μέρος και περιστρέψτε την μέχρι να τοποθετηθεί στη θέση της.
- Τοποθετήστε τη μονάδα στη βάση του ρούτερ.
- Συνδέστε ένα σωλήνα εξαγωγής σκόνης στον προσαρμογέα εξαγωγής σκόνης (33).
- Χαλαρώστε τη βίδα στο επάνω μέρος του ρούτερ και τοποθετήστε τον οδηγό σωλήνα όπως φαίνεται.

Οδηγίες χρήσεως



- Τηρείτε πάντοτε τις οδηγίες ασφάλειας και τους ισχύοντες κανονισμούς.
- Κινείτε πάντοτε το ρούτερ όπως φαίνεται στο εικ. L (έξω πλευρές / μέσα πλευρές).

Πριν από τη λειτουργία:

- Ελέγξτε εάν το κοπτικό είναι σωστά τοποθετημένο στο κολάρο.
- Επιλέξτε την κατάλληλη ταχύτητα χρησιμοποιώντας το καντράν ηλεκτρονικού ελέγχου ταχύτητας
- Ρυθμίστε το βάθος κοπής.
- Συνδέστε εξαγωγέα σκόνης.
- Βεβαιωθείτε ότι ο περιοριστής διείσδυσης είναι πάντοτε ασφαλισμένος προτού δώσετε ρεύμα.

Θέση σε λειτουργία και εκτός λειτουργίας (εικ. A & G)

- ON: τραβήξτε το διακόπτη (1) ΕΠΑΝΩ.
- OFF: πιέστε το διακόπτη (1) ΚΑΤΩ.



Χαλαρώστε του περιοριστή διείσδυσης και αφήστε το φορείο του ρούτερ να ξαναπάρει τη θέση ηρεμίας του προτού να θέσετε το διακόπτη στο OFF.

Χρήση οδηγών δακτυλίων (εικ. J)

- Στερώστε την καλίμπρα στο προς κατεργασία τεμάχιο χρησιμοποιώντας σφινγκήρες τέρματος.
- Επιλέξτε και εγκαταστήστε κατάλληλο οδηγό δακτύλιο (31).
- Αφαιρέστε τη διάμετρο του κοπτικού παό την εξωτερική διάμετρο του οδηγού δακτυλίου και διαιρέστε με 2. Το αποτέλεσμα δείχνει πόσο μεγαλύτερη πρέπει να είναι η καλίμπρα σε σχέση με το τμήμα που αφαιρείται.



Εάν το προς κατεργασία τεμάχιο δεν έχει αρκετό πάχος τοποθετήστε το σε ένα άχρηστο κομμάτι ξύλο.

Οδήγηση κατά μήκος σανίδας

Όταν δεν μπορεί να χρησιμοποιηθεί οδηγός άκρου, είναι επίσης δυνατό να οδηγηθεί το ρούτερ κατά μήκος σανίδας στερεωμένης κατά πλάτος του προς κατεργασία τεμαχίου (με προεξοχή και στα δύο άκρα).

Κατεργασία στο χέρι

Το ρούτερ μπορεί να χρησιμοποιηθεί επίσης χωρίς κανένα είδος οδηγού π.χ. για γραφή ή καλλιτεχνική εργασία.



Κάντε μόνο μικρού βάθους κοπές!
Χρησιμοποιείτε κόπτες με μέγιστη
διάμετρο 6 mm.

Κατεργασία με κοπτικά-πιλότους (εικ. Β)

Όταν παράλληλος οδηγός ή οδηγός δακτύλιος είναι ακατάλληλοι, είναι δυνατό να χρησιμοποιηθούν κοπτικά-πιλότοι (24) για την κοπή διαμορφωμένων άκρων.

Συμβουλευθείτε τον προμηθευτή σας για περισσότερες πληροφορίες σχετικά με τα κατάλληλα εξαρτήματα. Αυτά περιλαμβάνουν δακτύλιους (4-12 mm), στοπ βάθους και τραπέζι ρούτερ για χρήση σε αντεστραμμένη θέση, εργαλεία σύνδεσης δακτύλων για κοπή ουράς περιστεριού και οδηγούς συναρμογής δακτύλων, πρότυπα συναρμογής ξυλόκαρφων, δακτύλιους διεύθυνσης (17-40 mm), δακτύλιους διεύθυνσης, βάσεις δακτυλίων διεύθυνσης και τροχιές οδηγών σε διάφορα μήκη.

Συντήρηση

Το ηλεκτρικό εργαλείο σας DeWALT έχει σχεδιαστεί για μακρόχρονη λειτουργία με ελάχιστη συντήρηση. Για τη συνεχή και ικανοποιητική λειτουργία του χρειάζεται κατάλληλη συντήρηση και τακτικό καθάρισμα.



Λίπανση

Το ηλεκτρικό εργαλείο σας δε χρειάζεται πρόσθετη λίπανση.



Καθάρισμα

Διατηρείτε τις οπές εξαερισμού καθαρές και σκουπίζετε τακτικά το εργαλείο με μαλακό ύφασμα.



Διάθεση εργαλείων και περιβάλλον

Παραδώστε το εργαλείο σας σε ένα εξουσιοδοτημένο σταθμό συντήρησης. Οι τεχνικοί του θα μεριμνήσουν για την διάθεσή του κατά τρόπο που δεν βλάπτει το περιβάλλον.

ΕΓΓΥΗΣΗ

• 30 ΗΜΕΡΩΝ ΕΓΓΥΗΣΗ ΙΚΑΝΟΠΟΙΗΤΙΚΗΣ ΑΠΟΔΟΣΗΣ •

Εάν δεν είστε πλήρως ικανοποιημένοι από την απόδοση του εργαλείου σας DeWALT, απλώς επιστρέψτε το εντός 30 ημερών, πλήρως όπως το αγοράσατε, από το εξουσιοδοτημένο Κατάστημα DeWALT, για πλήρη επιστροφή χρημάτων. Πρέπει να προσκομιστεί απόδειξη αγοράς.

• ΕΝΟΣ ΕΤΟΥΣ ΣΥΜΒΟΛΑΙΟ ΓΙΑ ΠΛΗΡΗΣ ΣΕΡΒΙΣ •

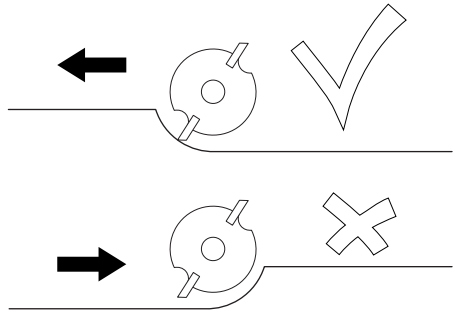
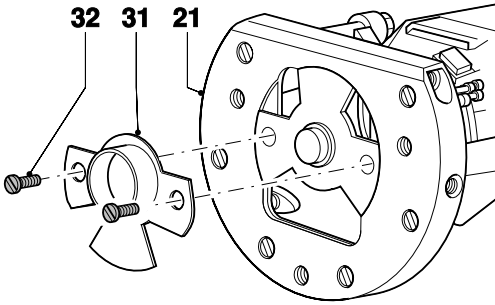
Εάν χρειάζεστε συντήρηση ή σέρβις για το εργαλείο σας DeWALT, εντός 12 μηνών από την αγορά, αυτό μπορεί να γίνει δωρεάν σε εξουσιοδοτημένο Κατάστημα Service. Πρέπει να προσκομιστεί απόδειξη αγοράς. Η συντήρηση/service περιλαμβάνει εργασία και ανταλλακτικά για τα ηλεκτρικά εργαλεία DeWALT.

• ΕΝΟΣ ΕΤΟΥΣ ΠΛΗΡΗΣ ΕΓΓΥΗΣΗ •

Εάν το προϊόν σας της DeWALT παρουσιάζει ανωμαλία οφειλόμενη σε ελάττωμα των υλικών ή της κατασκευής εντός 12 μηνών από την ημερομηνία της αγοράς, εγγυώμαστε τη δωρεάν αντικατάσταση όλων των ελαττωματικών μερών, ή κατά την κρίση μας, τη δωρεάν αντικατάσταση ολόκληρης της μονάδας υπό την προϋπόθεση ότι:

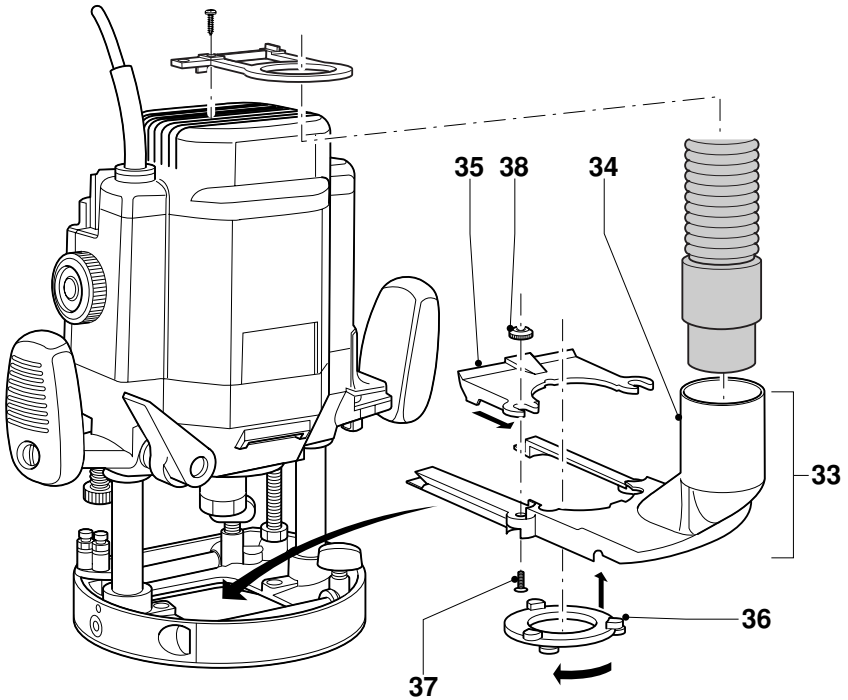
- Δεν έχει γίνει κακή μεταχείριση του προϊόντος.
- Δεν έχει επιχειρηθεί επισκευή από μη εξουσιοδοτημένο άτομο.
- Θα προσκομιστεί απόδειξη της ημερομηνίας αγοράς.

Για να εντοπίσετε το πλησιέστερο εξουσιοδοτημένο Κατάστημα Service, παρακαλείσθε να τηλεφωνήσετε στο πλησιέστερο Κατάστημα Service της εταιρίας μας (βλέπε παρακάτω).



J

L



K

Belgique et Luxembourg België en Luxemburg	DEWALT Weihoek 1, Nossegem 1930 Zaventem-Zuid	Tel: 02 719 07 12 Fax: 02 721 40 45 Service fax: 02 719 08 10
Danmark	DEWALT Hejrevang 26 B 3450 Allerød	Tlf: 70 20 15 10 Fax: 48 14 13 99
Deutschland	DEWALT Richard-Klinger-Straße 65510 Idstein	Tel: 06 12 62 16 Fax: 061 26 21 24 40
Ελλάς	DEWALT Λεωφ Συγγρού 154 176 71 Καλλιθέα, Αθήνα	Τηλ: 019 24 28 70 Fax: 019 24 28 69 Service: 019 24 28 76-7
España	DEWALT Ctra de Acceso a Roda de Barà, km 0,7, 43883 Roda de Barà, Tarragona	Tel: 977 29 71 00 Fax: 977 29 71 38 Fax: 977 29 71 19
France	DEWALT Le Paisy BP 21, 69571 Dardilly Cedex	Tel: 472 20 39 20 Tlx: 30 62 24F Fax: 472 20 39 00
Helvetia Schweiz	DEWALT/Rofo AG Warpel 3186 Düringen	Tel: 037 43 40 60 Fax: 037 43 40 61
Ireland	DEWALT Calpe House Rock Hill Black Rock, Co. Dublin	Tel: 012 78 18 00 Fax: 012 78 18 11
Italia	DEWALT Viale Elvezia 2 20052 Monza (Mi)	Tel: 03 92 38 72 04 Fax: 03 92 38 75 93
Nederland	DEWALT Florijnstraat 10 4879 AH Etten-Leur	Tel: 07 65 08 22 01 Fax: 07 65 03 81 84
Norge	DEWALT Strømsveien 344 1081 Oslo	Tel: 22 99 90 00 Fax: 22 99 90 01
Österreich	DEWALT Werkzeugevertriebs GmbH Erlaaerstraße 165, Postfach 320, 1231 Wien	Tel: 022 26 61 16 Tlx: 13228 Black A Fax: 022 26 61 16 14
Portugal	DEWALT Rua Egas Moniz 173 Apartado 19, S. João do Estoril, 2768 Estoril, Codex	Tel: 468 7513/7613 Tlx: 16607 Bladec P Fax: 466 38 41
Suomi	DEWALT Rälssitie 7 C 01510 Vantaa	Puh: 98 25 45 40 Fax: 98 25 45 444
	Frälsevågen 7 C 01510 Vanda	Tel: 98 25 45 40 Fax: 98 25 45 444
Sverige	DEWALT Box 603 421 26 Västra Frölunda, Besöksadr. Ekonomivågen 11	Tel: 031 68 61 00 Fax: 031 68 60 08
Türkiye	DEWALT Merkez Mahallesi, Köyaltı Mevkii, Şahnur Sokak (OTTO Binası) 34530 Yenibosna/İstanbul (PBX)	Tel: 021 26 39 06 26 Faks: 021 26 39 06 35
United Kingdom	DEWALT 210 Bath Road Slough, Berks SL1 3YD	Tel: 017 53 57 42 77 Fax: 017 53 52 13 12