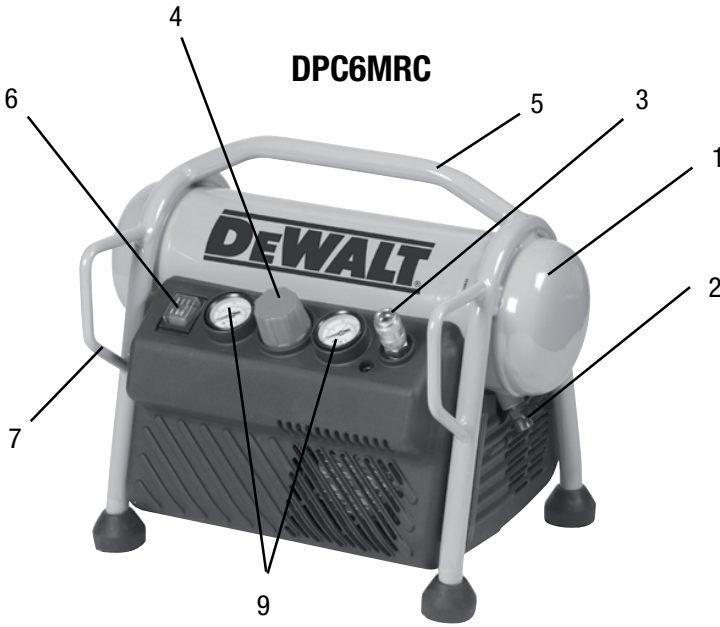


DEWALT®

DPC6MRC-QS
DPC6MRC-GB
DPC10RC-QS
DPC10RC-GB
DPC10RC-LX
DPC16PS-QS
DPC16PS-GB
DPC16PS-LX

533225 - 46 H

Fordítás az eredeti kezelési utasítás alapján készült



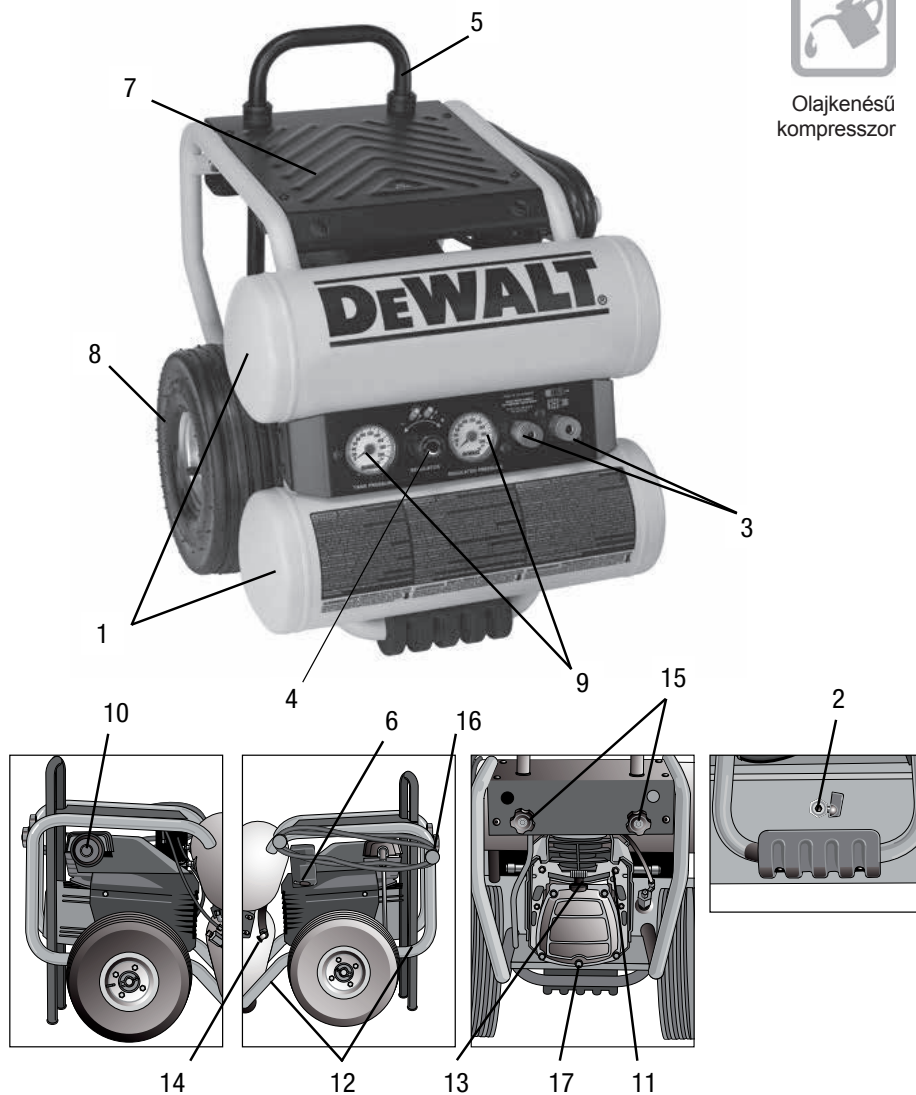
Olajmentes



DPC16PS



Olajkenesű
kompresszor



1	TARTÁLY
2	LEERESZTŐSZELEP
3	SÚRÍTETTLEVEGŐ-KIMENET
5	MARKOLAT
6	NYOMÁSKAPCSOLÓ
7	VÉDŐ BURKOLAT
8	KERÉK
9	NYOMÁSMÉRŐ MŰSZER

10	LEVEGŐSZŪRŐ
11	HŐKIOLDÓ BIZTOSÍTÉK
12	EDELÉSI PONTOK
13	OLAJPÁLCA
14	BIZTONSÁGI SZELEP
15	MARKOLATBEÁLLÍTÁSOK
16	KÁBEL- ÉS TÖMLŐTARTÓ
17	OLAJLEERESZTŐ-SZELEP



Lásd a használati útmutatót

Mielőtt a kompresszort elhelyezné, üzemeltetné, vagy megváltoztatná a beállításait, kérjük, olvassa el a használati útmutatót.

A SZERSZÁMON TALÁLHATÓ JELÖLÉSEK

A szerszámon az alábbi piktogramok találhatóak:



ÁRAMÚTÉS VESZÉLYE.

FIGYELMEZTETÉS: a kompresszoron történő bármilyen munkavégzés előtt áramtalanítani kell a készüléket.



MAGAS HŐMÉRSÉKLET VESZÉLYE:

FIGYELMEZTETÉS: a kompresszor olyan alkatrészeket tartalmaz, amelyek magas hőmérsékletre hevülhetnek fel.



VÉLETLENSZERŰ BEKAPCSOLÁS VESZÉLYE:

Vigyázat: a kompresszor véletlenszerűen újraindulhat egy áramkimaradást követően.



VISELJEN FÜLVÉDŐT

FONTOS TUDNIVALÓ

A kompresszor üzemeltetése, illetve karbantartása előtt gondosan olvasson el minden, a használati útmutatóban található üzemeltetési leírást, biztonsági előírást és figyelmeztetést. A kompresszor üzemeltetéséből és karbantartásából eredő legtöbb balesetnek az alapvető biztonsági előírások és óvintézkedések nem megfelelő betartása az oka. Ha a potenciális veszélyhelyzetet még annak bekövetkezése előtt felismerjük, valamint követjük a megfelelő biztonsági eljárásokat, legtöbbször elkerülhetjük a baleset bekövetkezését. Az alapvető biztonsági óvintézkedéseket a jelen használati útmutató „BIZTONSÁG” című részében, valamint az üzemeltetési és karbantartási előírásokat tartalmazó részekben soroltuk fel. A kompresszoron és a jelen használati útmutatóban is FIGYELMEZTETÉS felirattal jelöltük azokat a kockázatokat, amelyek fizikai sérülést okozhatnak, illetve kárt tehetnek a készülékben.

A DeWALT kompresszort csak rendeltetésszerűen használja – pl.: pneumatikus szögvelő, festékszóró, kerékpumpa stb. Mindig gondoskodjon arról, hogy a csatlakoztatni kívánt szerszám megfelelő nyomászeleppel rendelkezzen.

EGYES SZAVAK JELENTÉSE

△ FIGYELMEZTETÉS: olyan potenciális veszélyhelyzetet jelent, amely ha figyelmen kívül hagyják, súlyos személyi sérüléseket okozhat.

△ VIGYÁZAT: olyan veszélyhelyzeteket jelent, amelyek ha figyelmen kívül hagyják őket, enyhébb személyi sérülést okozhatnak, illetve kárt tehetnek a készülékben.

MEGJEGYZÉS: alapvető információkat emel ki

Biztonsági utasítások

A KOMPRESSZOR HASZNÁLATÁRA VONATKOZÓ FONTOS BIZTONSÁGI ELŐÍRÁSOK

△ FIGYELMEZTETÉS: A KOMPRESSZOR HELYTELEN, VAGY NEM BIZTONSÁGOS HASZNÁLATA HALÁLT, ILLETVE SÚLYOS TESTI SÉRÜLÉST OKOZHAT! E KOCKÁZATOK ELKERÜLÉSE ÉRDEKÉBEN KÉRJÜK, TARTSA BE A KÖVETKEZŐ ALAPVETŐ ELŐÍRÁSOKAT: OLVASSA EL AZ ÖSSZES ELŐÍRÁST!

- 1. SOHA NE ÉRJEN MOZGÓ ALKATRÉSZHEZ**
Soha ne tegye a kezét, ujjait, vagy egyéb testrészeit a kompresszor mozgó alkatrészei közelébe!
- 2. SOHA NE ÜZEMELTESSE KÉSZÜLÉKET ÚGY, HOGY NINCS A HELYÉN VALAMENNYI VÉDŐELEM**
Soha ne üzemeltesse a kompresszort úgy, hogy nincs a helyén és nem működik megfelelően valamennyi védőelem és biztonsági megoldás. Ha karbantartás, vagy szerviz miatt valamelyik védőelem, illetve biztonsági elem eltávolítása szükséges, a kompresszor újbóli használata előtt mindenképpen pótolja a hiányzó védőelemet.
- 3. MINDIG VISELJEN VÉDŐSZEMÜVEGET**
Mindig viseljen védőszemüveget, vagy más módon gondoskodjon szemei védelméről. A sűrített levegőt soha nem szabad másra, vagy bármely testrészeire irányítani.
- 4. GONDOSKODJON AZ ÁRAMÚTÉS ELLENI VÉDEKEZÉSRŐL!**
Gondoskodjon róla, hogy

ne érintkezzen az olyan földelt felületekkel, mint a csövek, radiátorok, burkolatok és hűtődobozok. Soha ne működtesse a kompresszort nyirkos, illetve nedves helyen.

5. CSATLAKOZTASSA LE A KOMPRESSZORT

Mindig csatlakoztassa le a kompresszort az elektromos hálózatról és engedje ki a sűrített levegőt a légtartályból, mielőtt bármelyik alkatrészt szervizelné, vizsgálná, karbantartaná, tisztítaná, kicserélné, vagy ellenőrizné.

6. KERÜLJE A VÉLETLENSZERŰ INDULÁST

Ne mozgassa a kompresszort, amíg az csatlakoztatva van az elektromos hálózathoz, illetve amíg a levegőtartály tele van sűrített levegővel. Ügyeljen arra, hogy a nyomáskapcsoló gomb „OFF” állásban legyen mielőtt a kompresszort csatlakoztatja az elektromos hálózathoz.

7. GONDOSKODJON A KOMPRESSZOR

MEGFELELŐ TÁROLÁSÁRÓL Amikor nem használja a kompresszort, tárolja száraz helyen. Gyerekektől tartsa távol! Zárja le a tárolás helyét.

8. TARTSA TISZTÁN A MUNKATERÜLETET

A zsúfolt területek vonzzák a sérüléseket. Minden munkaterületet tisztítson meg a felesleges szerszámoktól, szeméttől, bútoroktól, stb....

9. GYEREKEKTŐL TARTSA TÁVOL

Ne hagyja, hogy a látogatók hozzáérjenek a kompresszor hosszabbító zsinórjához. Minden látogatót biztonságos távolságban kell tartani a munkaterülettől.

10. VISELJEN MEGFELELŐ ÖLTÖZÉKET

Ne viseljen bő ruhát, illetve ékszert. A mozgó alkatrészek bekaphatják a ruháját, vagy ékszereit. Viseljen védő fejedőt, ami alá elteheti hosszú haját.

11. NE NYÚLJON A DRÓTHOZ

Soha ne rántsa ki a dugaljából. Tartsa távol a drótot a fűtőtesttől, olajtól és éles felületektől.

12. GONDOSAN TARTSA KARBAN

A KOMPRESSZORT Az olajozáshoz kövesse a használati útmutató utasításait.

Rendszeresen vizsgálja meg a drótot és ha sérült, javíttassa meg a jóváhagyott szervizszolgáltatóval. Rendszeresen ellenőrizze a hosszabbító drótot és ha sérült, cserélje le.

13. HOSSZABBÍTÓ DRÓT KÜLTÉRI

HASZNÁLATHOZ Ha kültéren használja a kompresszort, csak kültéri használatra szánt és ekként megjelölt hosszabbító drótot használjon.

14. LEGYEN ÉBER Figyeljen oda arra, amit éppen csinál. Gondolkodjon józan ésszel. Ha fáradt, ne használja a kompresszort. Soha nem szabad ittas állapotban, vagy olyan gyógyszer, illetve gyógykezelés hatása alatt használni a kompresszort, amely álmosá teszi.

15. ELLENŐRIZZE, HOGY NINCSENEK-E SÉRÜLT ALKATRÉSZEK, ILLETVE NINCS-E LEVEGŐSZIVÁRGÁS

Minden további használat előtt gondosan ellenőrizze a védőelemeket és a többi alkatrészt, hogy nem sérültek-e és csak akkor használja a kompresszort, ha meggyőződött róla, hogy a rendeltetésének megfelelően, rendesen fog működni. Tekintse át a mozgó alkatrészeket, ellenőrizze a mozgó alkatrészek rögzítését, győződjön meg róla, hogy nincsenek törött alkatrészek, az alkatrészek felszerelését, a levegőszivárgást és vizsgáljon meg minden mászt is, ami befolyásolhatja a készülék működését. A sérült védőelemet, vagy más alkatrészt egy jóváhagyott szervizben ki kell javíttatni, vagy cserélni, hacsak ez a használati útmutató nem ír el mászt. A működésképtelen nyomáskapcsolót jóváhagyott szervizközponban cseréltesse ki. Ne használja a kompresszort, ha a kapcsolóval nem lehet elindítani és leállítani.

16. SOHA NE HASZNÁLJA A KOMPRESSZORT A RENDELTETÉSÉTŐL ELTÉRŐ CÉLRA

Soha ne használja a kompresszort a jelen útmutatóban megadott alkalmazási lehetőségeken kívül másra. Soha ne lélegezze be a sűrített levegőt! Soha ne álljon a kompresszorral!

17. KEZELJE MEGFELELŐEN

A KOMPRESSZORT Az itt megadott útmutatásoknak megfelelően működtesse a kompresszort. Soha ne engedje át a kompresszor működtetését gyerekeknek, olyan személyeknek, akik nincsenek tisztában a működésével, vagy nem jóváhagyott személyzetnek.

18. TARTSON MINDEN CSAVART, CSAPSZEGET ÉS BURKOLATOT SZOROSAN A HELYÉN

Tartson minden csavart, csapszeget és alátétet szorosan a helyére rögzítve és rendszeresen ellenőrizze az állapotukat.

19. TARTSA TISZTÁN A MOTOR VENTILÁTORT

A motorventilátort tisztán kell tartani, hogy a forró levegő mindig szabadon áramolhasson keresztül rajta. Gyakran ellenőrizze a ráakódott port.

20. A MEGADOTT FESZÜLTSEGEN ÜZEMELTESSE A KOMPRESSZORT
A kompresszort a készüléken jelzett feszültségen üzemeltesse. Ha a megadottnál magasabb feszültségen használja a kompresszort, az abnormálisan magas fordulatszámot eredményezhet és kárt tehet a készülékben, valamint a motor leégéséhez vezethet.

21. SOHA NE HASZNÁLJON HIBÁS, VAGY RENDELLENESEN MŰKÖDŐ KOMPRESSZORT! Ha a kompresszor szokatlan, furcsa hangokat ad, vagy más okból hibásnak tűnik, azonnal állítsa le és vigye el egy jóváhagyott szervizközpontba javítani.

22. NE TISZÍTSA OLDÓSZERREL A MŰANYAG ALKATRÉSZEKET Az oldószerek, mint a motorbenzin, hígító, benzin, széntetraklorid és az alkohol kárt tehetnek a műanyag alkatrészekben, illetve repedéseket okozhatnak azokban. Ne tisztítsa a műanyag alkatrészeket ilyen oldószerekkel. A műanyag alkatrészek tisztításához használjon szappanos vízbe enyhén beáztatott puha törlerongyot, majd gondosan törölje szárazra az alkatrészeket.

23. KIZÁRÓLAG EREDETI PÓTALKATRÉSZEKET HASZNÁLJON!
A nem eredeti pótalkatrészek használata garanciavesztéssel jár és a készülék nem megfelelő működéséhez vezethet, valamint sérüléseket okozhat. A kívánt pótalkatrészeket megvásárolhatja a márkakereskedőjénél.

24. NE MÓDOSÍTSA A KOMPRESSZORT! Ne módosítsa a kompresszort! Minden javításhoz vegye igénybe a jóváhagyott szervizközpontot. A kompresszor jogosulatlan szerelése nem csak a kompresszor teljesítményét ronthatja, de balesetet, illetve a javítást végző személy sérülését okozhatja, aki nem rendelkezik a szakszerű javításhoz szükséges ismeretekkel és műszaki tapasztalattal.

25. AMIKOR NEM HASZNÁLJA A KOMPRESSZORT, KAPCSOLJA KI A NYOMÁST. Amikor nem használja a kompresszort, a nyomáskapcsolót helyezze „OFF” állásba, áramtalanítsa a készüléket és nyissa ki a csövet, hogy a levegőtartályból kiürülhessen a sűrített levegő.

26. SOHA NE ÉRJEN A FORRÓ FELÜLETEKHEZ! Az égési sérülések kockázatának elkerülése érdekében ne érjen hozzá a csőhöz, a hengerhez és a motorhoz!

27. SENKINEK A TESTÉRE NE IRÁNYÍTSA A LÉGÁRAMLATOT! Ne irányítsa a légáramlatot emberekre, vagy állatokra, mert az sérülést okozhat!

28. ŪRÍTSE A TARTÁLYT Naponta, illetve négyórányi használat után Ūrítse a tartályt. Nyissa ki a tartály zárját és döntse meg a kompresszort, hogy kifolyjon a tartályban összegyűlt víz.

29. NE ÁLLÍTSA LE A KOMPRESSZORT A CSATLAKOZÓ DUGALJBŐL TÖRTÉNŐ KIHÚZÁSÁVAL! Használja a nyomáskapcsoló „AUTO/OFF” gombját.

30. KIZÁRÓLAG AZ AJÁNLOTT LEVEGŐKEZELŐ ALKATRÉSZEKET HASZNÁLJA, AMELYEK MINIMUM 8,6 BAR (125 PSI) NYOMÁSRA ALKALMASAK
Robbanásveszély. Kizárólag az ajánlott levegőkezelő alkatrészeket használja, amelyek minimum 8,6 bar (125 psi) nyomásra alkalmasak.

31. VISELJEN MEGFELELŐ FŪL- ÉS FEJVÉDŐ ESZKÖZÖKET Megfelelő védőruha használata kötelező a kompresszor és az ahhoz csatlakoztatott szerszám, vagy tartozék használata során. Nézzzen utána a szükséges védőfelszereléseknek szerszám/tartozék útmutatójában és kövesse a megadott biztonsági elŪírásokat.

32. VEGYE FIGYELEMBE A KÖRNYEZETI KÖRŪLMÉNYEKET Soha ne hagyja a kompresszort az esőben. Soha ne használja a kompresszort nyirkos vagy nedves környezetben. Gondoskodjon jó megvilágításról. Soha ne használja a kompresszort robbanásveszélyes folyadékok vagy gázok közelében

PÓTALKATRÉSZEK

Karbantartás során kizárólag az eredetivel teljesen megegyező pótalkatrészeket használjon. Kizárólag jóváhagyott szervizközpontok végezhetik a készülék javítását.

HOSSZABBÍTÓ DRÓT

Kizárólag a kompresszor csatlakozójához illő háromvillás háromfázisú földeléssel ellátott csatlakozóval rendelkező hosszabbítót használjon. Cserélje ki, vagy javítsa meg a sérült drótot. Csak jó állapotú hosszabbítót használjon. Hosszabbító használata esetén ügyeljen arra, hogy elég erŪset válasszon ahhoz, hogy elbírja az Őn készülékéhez szükséges áramot. Ha túl gyenge kábelt választ, az áramkiesést, teljesítményvesztést és túlmelegedést okozhat. Az alábbi táblázat segít a megfelelő méret kiválasztásában a drót

hosszúsága és a jelölt amper függvényében. Kétség esetén használjon eggyel erősebbet. Minél kisebb a méret száma, annál nehezebb a kábel.

Gépi szerszám szabad téri használata esetén alkalmazzon kültéri használatra alkalmas hosszabbítót. A kültéri használatra alkalmas hosszabbító alkalmazása csökkenti az elektromos áramütés veszélyét.

MEZŐ EGYFÁZISÚ, MAXIMUM 20 MÉTERES KÁBELRE

Teljesítmény [LE]	Teljesítmény [kW]	220/230 V mm ²	110/120 V mm ²
0,75-1	0,65-0,7	1,5	2,5
1,5	1,1	2,5	4
2	1,5	2,5	4-6
2,5-3	1,8-2,2	4	-

▲ FIGYELMEZTETÉS: Kerülje az áramütés veszélyét! Soha ne használja a kompresszort sérült, vagy bomlott elektromos, illetve hosszabbító kábellel! Rendszeresen ellenőrizze az elektromos kábeleket. Soha ne használja víz közelében, vagy olyan környezetben, amelyben áramütés veszélyének van kitéve.

BIZTONSÁGI SZELEP

Ez a kompresszor biztonsági szeleppel van ellátva, mely megakadályozza, hogy a levegőtartályban túlnyomás alakuljon ki. Ez a szelep gyárilag előre be van állítva, és csak akkor lép működésbe, ha a tartály eléri a beállított határnyomást.

▲ FIGYELMEZTETÉS: NE PRÓBÁLJA MEG MEGVÁLTOZTATNI ENNEK A BIZTONSÁGI BERENDEZÉSNEK MÓDOSÍTANI A BEÁLLÍTÁSAIT, VAGY KIIKTATNI. A SZELEPEN ESZKÖZÖLT BÁRMELY MÓDOSÍTÁS SÚLYOS SÉRÜLÉSEKET OKOZHAT! Ha a berendezés szervizelésére, vagy karbantartására van szükség, keressen fel egy hivatalos DEWALT szervizközpontot.

Csatlakoztatott eszközök és tartozékok:

Minden, a kompresszorhoz csatlakoztatható eszközön, vagy tartozékon, vagy annak használati útmutatójában jól látható jelölést kell találnia az engedélyezett maximum nyomásról. Az ezen csatlakoztatható eszközökhöz (beleértve többek között a sűrített levegővel működő szerszámokat, levegővel működő tartozékokat, festékszóró pisztolyokat, légtömleket, légtömlecsatlakozókat, gumikat és más felfújható eszközöket) megadott

nyomás túllépése szétrepítheti őket és súlyos sérüléseket okozhat.

- *Soha ne lépje túl a kompresszorhoz használt csatlakoztatható eszköz, vagy tartozék gyártója által meghatározott maximum nyomásértéket!*

MUNKACIKLUS

Az Ön DEWALT levegőkompresszorának hosszú élettartama érdekében ne üzemeltesse többet a műszaki adattáblán feltüntetett munkaciklusnál. Ha a levegőkompresszor például negyedóránál hosszabb ideig pumpál levegőt, akkor a kompresszor nem lesz képes az alkalmazáshoz szükséges megfelelő mennyiségű levegőt szállítani. Mindig a kompresszor légszállító kapacitásának megfelelő levegőigényű csatlakoztatható eszközt, illetve tartozékokat válasszon.

Az elektromos motor túlhevülésének elkerülése érdekében a kompresszort a műszaki adatlapon jelzett megszakításos üzemmódra terveztük (például S3-25, azt jelenti, hogy 2,5 percig tartó üzemeltetés után 7,5 percig kikapcsolt állapotban kell tartani)

TARTSA BIZTONSÁGOS HELYEN EZT AZ ÚTMUTATÓT ÉS TEGYE HOZZÁFÉRHETŐVÉ A BERENDEZÉS TÖBBI HASZNÁLÓJA SZÁMÁRA IS!

ÜZEMELTETÉS ÉS KARBANTARTÁS

MEGJEGYZÉS: A jelen használati útmutatóban foglalt információ azt a célt szolgálja, hogy segítsen Önnek a kompresszor biztonságos üzemeltetésében és karbantartásában. A jelen használati útmutatóban található egyes illusztrációk eltérhetnek az Ön saját kompresszorához tartozó csatlakoztatható eszközöktől.

TELEPÍTÉS

Vegye ki a kompresszort a csomagolásból, győződjön meg róla, hogy kifogástalan állapotban van, ellenőrizze, hogy nem sérült-e meg szállítás közben és kövesse az alábbiakat:

CSAK DPC16PS ESETÉN

▲ Vigyázat: Személyi sérülés veszélye. Az összeszereléskor vigyázzon, hogy ne kerüljön a keze a markolat és a felső panel közé, mert becsípődhet.

1. Helyezze a markolatot (5) a felső panelen (7) lévő hüvelyekbe.

2. Nyomja be rugós gombokat, és csúsztassa be a markolatot az első hüvelyeken keresztül addig, amíg a második hüvelynél meg nem áll.
3. Nyúljon a felső panel alá, és nyomja be újra a rugós gombokat, és csúsztassa tovább a második hüvelyen keresztül.
4. Húzza végig a markolatot ütközésig. A markolat helyére rögzítéséhez forgassa el a gombokat (15). **FONTOS:** Mindig húzza föl a markolatot, és rögzítse a helyére, mielőtt a készüléket görgős kocsként használja.
5. Ha nem használja a görgős kocsik funkciót, lazítsa meg a gombokat, és nyomja le a markolatot ütközésig.

KENÉS ÉS OLAJOZÁS – CSAK DPC16PS ESETÉN

△ VIGYÁZAT: A kompresszort olajjal töltött forgattyúházzal szállítjuk. Gondosan ellenőrizze, hogy az olajsint megfelelő-e. A forgattyúház olajsintjének előzetes ellenőrzése nélkül ne kísérelje meg a levegőkompresszor működtetését. Ha nincs feltöltve olajjal és nincs megfelelően bejárva, még a rövid idejű használat is súlyos károsodást okozhat. Alaposan tartsa be a kezdeti beállításokat, amíg a beüzemelés mindegyik szükséges lépése meg nem történt.

△ Vigyázat: A levegőkompresszorokban nem szabad többféle viszkózitációs motorolajakat (pl. 10W30) használni.

Ezek szénlerakódást okoznak a kritikus komponenseken, ezáltal csökkentik a teljesítményt és a kompresszor élettartamát. Használjon DEWALT szintetikus vagy SAE 40 nem detergens tulajdonságú levegőkompresszor-olajat.

1. Helyezze az egységet vízszintes felületre.
2. Vegye ki az olajpalcát (13), és ellenőrizze az olajsintet. Szükség esetén lassan töltsön be DEWALT szintetikus vagy SAE 40 nem detergens tulajdonságú levegőkompresszor-olajat. **MEGJEGYZÉS:** A szivattyú olajtérfogatára vonatkozóan lásd „Műszaki adatok” c. rész.

△ Vigyázat: Nem biztonságos működés veszélye. Az olajjal való túltöltés idő előtti kompresszorhibához vezethet. Ne töltsen túl.

3. Tegye vissza az olajpalcát.

MEGJEGYZÉS: Egyes egységek (DPC6MRC, DPC10RC) olajmentes szivattyúval vannak ellátva. Ezekben nincs lecserélendő vagy ellenőrzendő olaj.

ELEKTROMOS CSATLAKOZÁSOK

Használja a tápkábelt rendeltetés szerűen. Soha ne hordozza, húzza vagy húzza ki a dugóból a gépi származót a vezetékénél fogva. Tartsa távol a kábelt hőtől, olajtól, éles felületektől és mozgó alkatrészekről.

A sérült vagy összegubancolt kábelek növelik az elektromos áramütés veszélyét.

Az egyfázisú kompresszorokat egy elektromos kábellel és egy földeléssel ellátott két pólusú kapcsolóval szállítjuk. A kompresszort földelt hálózati aljzatba kell csatlakoztatni.

FONTOS: Soha ne használja a földcsatlakozást a nulla vezeték csatlakoztatására.

A földcsatlakozást a biztonsági szabványok (EN 60204) előírásai szerint kell kialakítani.

A tápkábel dugalja nem használható kapcsolóként, hanem azt megfelelő differenciálkapcsoló (hőkioldó biztosíték) által vezérelt hálózati aljzatba kell bedugni.

△ VESZÉLY: ELEKTROMOS ÁRAMÜTÉS VESZÉLYE. A NEM MEGFELELŐ FÖLDELÉS ELEKTROMOS ÁRAMÜTÉSHEZ VEZETHET.

Ne módosítsa a mellékelt dugalj. Ha az nem illik a rendelkezésre álló aljzatba, szakképesítéssel rendelkező villanyszerelővel szereltesse be megfelelő csatlakozóaljzatot.

A kábelkészlet és a dugalj javítását CSAK szakképesítéssel rendelkező villanyszerelővel szabad elvégeztetni.

ELŐKÉSZÍTÉS HASZNÁLATRA

INDÍTÁS ELŐTTI ELLENŐRZŐLISTA

1. Gondoskodjon arról, hogy a főkapcsoló (6) „OFF” állásban legyen.
2. Dugja be a tápkábelt a megfelelő hálózati aljzatba. Lásd „Elektromos csatlakozások” c. rész (fent).
3. Gondoskodjon arról, hogy a levegőtartály le legyen ürítve – lásd a karbantartással foglalkozó rész „A levegőtartály leeresztése” c. szakasza.
4. Gondoskodjon arról, hogy a leeresztőszelep (2) el legyen zárva.
5. Gondoskodjon arról, hogy a biztonsági szelep (14) megfelelően működjön – lásd a karbantartással foglalkozó rész „Biztonsági szelep ellenőrzése” c. szakasza.
6. Ellenőrizze a szivattyú olajsintjét – lásd a karbantartással foglalkozó rész

„Kompresszorszivattyú-olaj” c. szakasza.
(CSAK DPC16PS ESETÉN)

⚠ **VIGYÁZAT:** Ne működtesse olaj nélkül, illetve nem megfelelő olajjal. A DEWALT nem vállal felelősséget a nem megfelelő olaj használata miatti károkért.

7. Forgassa el óráiránnyal ellentétesen a szabályozógombot (4) a teljesen zárt helyzetig. Győződjön meg arról, hogy a szabályozott nyomás mérőjén 0 bar (0 psi) látható.

8. Csatlakoztassa a tömlőt és a kiegészítőket.

⚠ **Figyelem:** Nem biztonságos működés veszélye. A tömlő elszabadulásának megelőzése érdekében a csatlakoztatáskor vagy leválasztáskor erősen fogja meg a tömlőt.

9. Győződjön meg arról, hogy minden fedél és címke a helyén van, olvasható (címkék esetén), és biztosan van rögzítve. Ne használja a kompresszort addig, amíg minden elemét nem ellenőrizte.

⚠ **Figyelem:** Robbanásveszély. A túl nagy légnyomás robbanásveszélyt okozhat. Ellenőrizze a gyártó által az egyes pneumatikus szerszámokra és kiegészítőkre vonatkozóan meghatározott maximális névleges nyomást. A szabályozó kimeneti nyomása sose haladhatja meg a maximális névleges nyomást.

KEZDETI BEÁLLÍTÁS

⚠ **Figyelem:** A biztonsági és üzemeltetési és karbantartási útmutató elolvasása és megértése nélkül ne működtesse ezt az egységet.

BEJÁRATÁSI ELJÁRÁS

⚠ **VIGYÁZAT:** Tárgyi sérülés veszélye. Amennyiben nem tartja be szigorúan a bejáratási utasításokat, súlyos károsodás történhet.

Erre az eljárásra a levegőkompresszor első alkalommal történő üzembe helyezésekor van szükség, valamint miután visszacsapószelepet, illetve kompresszorszivattyút/-motort cserélt.

1. Gondoskodjon arról, hogy a főkapcsoló (6) „OFF” állásban legyen.

MEGJEGYZÉS: Ha a tömlő gyorscsatlakozóhoz csatlakozik, húzza vissza kattánásig a csőcsatlakozót, hogy a levegő nehogy a gyorscsatlakozón keresztül eltávozhasson.

2. Dugja be a tápkábelt a megfelelő hálózati aljzatba. Lásd a beszereléssel foglalkozó rész „Feszültség és áramköri védelem” c. szakasza

3. A bejáratás során a levegőtartályban lévő levegő túlnyomásának elkerülése érdekében a levegő kiengedéséhez nyissa ki teljesen (óráiránnyal ellentétesen) a leeresztőszelepet.

4. Fordítsa a főkapcsolót „ON” állásba. A kompresszor elindul.

5. Futtassa a kompresszor 20 percig.

6. 20 perc után óráirányban zárja el a leeresztőszelepet. A tartály a határnyomásra lesz töltve, ahol a motor leáll.

7. A sűrített levegő mindaddig rendelkezésre fog állni, amíg el nem használja, vagy le nem eresztí.

BEINDÍTÁS

Ellenőrizze, hogy a hálózati teljesítmény megegyezik-e az elektromos adattáblán – az engedélyezett tūrēstartomány $\pm 5\%$. Forgassa el vagy nyomja „0” állásba. Dugja be a dugaljít a hálózati aljzatba, és a nyomáskapcsoló gomb „I” állásba forgatásával indítsa el a kompresszort.

A kompresszor teljesen automata, a nyomáskapcsoló vezérli, amely leállítja, amikor a tartálynyomás eléri a maximum értéket, majd újraindítja, amikor a minimumérték alá esik. A maximum és minimum értékek közötti nyomáskülönbség 2 bar (29 psi) körüli. Pl.: a kompresszor 8 bar (116 psi) elérésekor leáll (maximum üzemi nyomás) és automatikusan újraindul, amikor a tartályon belüli nyomás 6 barra (87 psi) csökken. A kompresszor hálózatra csatlakoztatását követően töltsé maximum nyomásra és ellenőrizze a gép működését.

MEGJEGYZÉS: A fej/henger/szállítócső magas hőmérsékletre hevülhet. Legyen óvatos, ha ezen alkatrészek közelében dolgozik és a lehetséges égési sérülések elkerülése érdekében ne érjen hozzájuk.

FONTOS TUDNIVALÓ:

Az elektromos kompresszorokat egy megfelelő differenciálkapcsolóval (hőmegszakító) ellátott hálózati aljzathoz kell csatlakoztatni. A motor fel van szerelve egy automata hőmegszakítóval a tekerkselésen belül – ez leállítja a kompresszort, ha a motor hőmérséklete kiugróan magas értéket ér el (180 °C). Ha a megszakító kikapcsolt, a kompresszort 10-15 perc után automatikusan újraindul.

AZ ÜZEMI NYOMÁS MÓDOSÍTÁSA

Nem kell folyamatosan a maximum üzemi nyomást használnia. A pneumatikus eszközök gyakran kisebb nyomást igényelnek. A nyomáscsökkentővel ellátott kompresszorokon az üzemi nyomást megfelelően be kell állítani.

KARBANTARTÁSI TÁBLÁZAT				
Eljárás	Naponta	Hetente	Havonta	1 év vagy 200 óra
Biztonsági szelep ellenőrzése	X			
Levegőszűrő ellenőrzése +		X		
A levegőtartály leeresztése	X			
Szivattyúolajsint ellenőrzése	X			
Szivattyúolaj lecserélése (csak DPC16PS esetén)**.				X
Olajszivárgás ellenőrzése (csak DPC16PS esetén)	X			
Rendellenes zaj/rezgés keresése	X			
Levegőszivárgások keresése*	X			
Kompresszor külsejének megtisztítása		X		
* A levegőszivárgások kereséséhez kenje körül a csatlakozásokat szappanos vízes oldattal. A kompresszor szivattyúzása és a nyomásfúvatás közben figyelje, hogy nem képződnek-e buborékok.				
** A szivattyú olaját az első 20 üzemóra után le kell cserélni. Ezután, DEWALT szintetikus vagy SAE 40 nem detergens tulajdonságú levegőkompresszor-olaj használata esetén 200 üzemóránként vagy évente (amelyik hamarabb bekövetkezik) cseréljen olajat.				
+ Poros vagy nedves környezetben való használat esetén gyakrabban végezze				

Állítsa a nyomást a szükséges értékre a gomb óramutató járásával megegyező irányban történő elforgatásával a nyomás növeléséhez, illetve óramutató járásával ellentétes irányban a nyomás csökkentéséhez. Ha elérte az optimális nyomást, lefelé nyomva rögzítse a gombot. A nyomásmérő nélküli nyomáscsökkentőknél a beállított nyomást a csökkentő testén található mérő fokbeosztáson láthatja.

A nyomásmérővel ellátott nyomáscsökkentőknél magán a mérőn látható a nyomás szintje.

FIGYELMEZTETÉS: Néhány nyomásszabályozó nincs lenyomva zárható gomb, ezért ezeken egyszerűen csak a kívánt állásba kell fordítani a gombot.

A KOMPRESSZOR LEÁLLÍTÁSA

1. Forgassa el vagy nyomja „0” állásba a kapcsolót/gombot (a kompresszorra felszerelt nyomáskapcsoló típusától függően). A hálózati aljzatnál való lekapcsolással vagy a dugalj kihúzásával NE kapcsolja ki az egységet.
2. Forgassa el óráiránnyal ellentétesen a szabályozógombot (4) a teljesen zárt helyzetig. Győződjön meg arról, hogy

a szabályozott nyomás mérőjén 0 bar (0 psi) látható.

3. Távolítsa el a tömlőt és a kiegészítőt.
4. Eressze le a levegőtartályt – lásd a karbantartással foglalkozó rész „A levegőtartály leeresztése” c. szakasza.

Győződjön meg arról, hogy a levegőtartály nyomásmérőjén 0 bar (0 psi) látható.

Karbantartás

⚠ FIGYELEM: A sérülésveszély csökkentése érdekében a kiegészítők csatlakoztatása és leválasztása, a beállítások konfigurálása és megváltoztatása, valamint a javítások előtt kapcsolja ki az egységet, és válassza le az áramforrásról.

A véletlen elindulás sérülést okozhat.

A következő eljárásokat be kell tartani, ha a levegőkompresszoron karbantartási vagy javítási munkálatokat végeznek.

MEGJEGYZÉS: A javítás elkezdése előtt várja meg, hogy a kompresszor lehűljön.

MEGJEGYZÉS: Minden sűrített levegős rendszer rendszeres időközönként lecserélendő karbantartási komponenset (pl. olaj, szűrők, leválasztók) tartalmaz. Ezek a használt komponensek olyan anyagokat tartalmazhatnak,

melyek ártalmatlanítására jogszabályi előírások vonatkoznak, ezért ezek ártalmatlanítását a helyi, állami, valamint szövetségi törvények és jogszabályok szerint kell elvégezni.

MEGJEGYZÉS: A visszaszerelés megkönnyítése érdekében jegyezze föl a szétszereléskor az alkatrészek helyét és helyzetét.

MEGJEGYZÉS: Az ebben a részben nem szereplő javítási műveleteket csak egy DeWALT szervizközpont vagy egy DeWALT által jóváhagyott szervizközpont végezheti.

A LEVEGŐTARTÁLY LE- ERESZTÉSE

A tartályban keletkező kondenzvizet a tartály alatti leeresztőszelep (2) kinyitásával naponta le kell üríteni.

Vigyázzon, ha sűrített levegő van a hengerben, mivel a víz nagy erővel áramolhat ki.

1. Győződjön meg arról, hogy a kompresszor „OFF” állásba van kapcsolva.
2. A markolatot fogva döntse meg a kompresszort a leeresztőszelep irányába, hogy az a tartály legalsó pontja legyen.
3. Kapcsolja a leeresztőszelepet nyitott helyzetbe.
4. Mindaddig tartsa a kompresszort megdöntött állapotban, amíg az összes nedvesség el nem távozott belőle.

Az olajkenéses kompresszorokban keletkező kondenzvizet nem szabad a lefolyóba vagy a környezetbe engedni, mivel olajat tartalmaz.

A BIZTONSÁGI SZELEP (14) ELLENŐRZÉSE

△ FIGYELEM: Forró felületek. Égésveszély. Az utóhűtő, a szivattyúfej és a környező alkatrészek nagyon forrók, ne érjen hozzájuk. A javítás előtt várja meg, hogy a kompresszor lehűljön.

△ FIGYELEM: Robbanásveszély. Ha a biztonsági szelep nem működik megfelelően, túlnyomás alakulhat ki, ami a levegőtartály kihasadásához vagy felrobbanásához vezethet.

A kompresszor elindítása előtt húzza meg a biztonsági szelepen található gyűrűt, hogy meggyőződjön a biztonsági szelep akadálymentes működéséről. Ha a szelep be van ragadva, vagy nem működik akadálymentesen, egy ugyanolyan típusú szelepre le kell cserélni.

A LEVEGŐSZŰRŐ-BETÉT (10) ELLENŐRZÉSE

△ FIGYELEM: Forró felületek. Égésveszély. Az utóhűtő, a szivattyúfej és a környező alkatrészek nagyon forrók, ne érjen hozzájuk. A javítás előtt várja meg, hogy a kompresszor lehűljön.

1. Gondoskodjon arról, hogy a főkapcsoló (6) „OFF” állásban legyen.
2. Várja meg, hogy az egység lehűljön.
3. Vegye ki a levegőszűrőt (10) az egységből.
4. Óvatosan emelje el a szűrő tetejét a szűrőfoglatról.
5. Vegye ki a szűrőbetétet a szűrőfoglatból.
6. Ha a betét tisztításra szorul, fújja ki levegővel. Szükség esetén cserélje ki. A cserealkatrészeket a helyi forgalmazótól vagy jóváhagyott szervizközponttól vásárolja meg. Mindig azonos típusú cserealkatrészeket használjon.
7. Helyezze vissza a betétet a szűrőfoglatba.
8. Pattintsa rá a szűrő tetejét a szűrőfoglatra.
9. Szerelje vissza a levegőszűrőt az egységre. Gondoskodjon arról, hogy a gázkimeneti pontok lefele nézzenek.

△ VIGYÁZAT: Nem biztonságos működés veszélye. Ne működtesse levegőszűrő nélkül.

KOMPRESSZORSZIVATTYÚ- OLAJ (CSAK DPC16PS ESE- TÉN)

OLAJ ELLENŐRZÉSE

△ FIGYELEM: Forró felületek. Égésveszély. Az utóhűtő, a szivattyúfej és a környező alkatrészek nagyon forrók, ne érjen hozzájuk. A javítás előtt várja meg, hogy a kompresszor lehűljön.

1. Gondoskodjon arról, hogy a főkapcsoló „OFF” állásban legyen.
2. Helyezze az egységet vízszintes felületre.
3. Vegye ki az olajpalcát (13), és törölje tisztára.
4. Helyezze vissza teljesen az olajpalcát az olajbetöltő nyílásba, és várjon néhány másodpercet, hogy az olaj szintje beálljon az olajpalcán.
5. Vegye ki az olajpalcát, és olvassa le az olajsintet. Az olaj nem haladhatja meg az olajpalcán feltüntetett max. szintet. Ha az olaj a min. szint alatt van, töltsön be azonos típusú olajat a forgattyúházba, és kövesse a 4 ... 6. lépéseket.

MEGJEGYZÉS: A forgattyúház feltöltésekor az olaj nagyon lassan folyik be a szivattyúba. Ha túl gyorsan tölti be az olajat, akkor túl fog csordulni, ami azt a látszatot kelti, mintha a forgattyúház tele lenne.

△ VIGYÁZAT: Nem biztonságos működés veszélye. Az olajjal való túltöltés idő előtti kompresszorhibához vezethet. Ne töltse túl.

6. Tegye vissza az olajpalcát.

OLAJCSERE

MEGJEGYZÉS: A szivattyúolaj olyan anyagokat tartalmaz, melyek ártalmatlanítására jogszabályi előírások vonatkoznak, ezért ártalmatlanítását a helyi, állami, valamint szövetségi törvények és jogszabályok szerint kell elvégezni.

△ FIGYELEM: Forró felületek. Égésveszély. Az utóhűtő, a szivattyúfej és a környező alkatrészek nagyon forrók, ne érjen hozzájuk. A javítás előtt várja meg, hogy a kompresszor lehűljön.

1. Gondoskodjon arról, hogy a főkapcsoló „OFF” állásban legyen.
2. Várja meg, hogy az egység lehűljön.
3. Vegye ki a levegőkompresszor dugóját a kimenetből.
4. Eressze le a levegőtartályt.
5. Tegyen egy megfelelő edényt a szivattyú leeresztőcsavarja (17) alá.
6. Vegye ki az olajpalcát (13) a forgattyúházból.
7. Távolítsa el az olajleeresztő csavart (17).
8. Hagyjon elegendő időt ahhoz, hogy az összes olaj kifolyjon. (A kompresszor leeresztőcsavar felé való megdöntése segíthet a leeresztésben.)
9. Szerelje be az olajleeresztő csavart.
10. Töltse fel a szivattyút DeWALT szintetikus vagy SAE 40 nem detergens tulajdonságú levegőkompresszor-olajjal.
11. Tegye vissza az olajpalcát.

ÚTMUTATÓ KISEBB HIBÁK ESETÉRE

A NYOMÁSKAPCSOLÓ ALATTI SZELEPNÉL SZIVÁROG A LEVEGŐ

A problémát az ellenőrző szelep gyenge rögzítése okozza. A következőket tegye:

- Engedjen ki minden nyomást a tartályból
- Csavarja ki a szelep hatszögletű fejét
- Óvatosan tisztítsa meg a gumilemezt és a foglalatát is.

- Rögzítsen újra minden alkatrészt pontosan

Levegőszivárgás

Ezt a kapcsolódások rossz illesztése okozhatja – szappanos víz segítségével ellenőrizze az illesztéseket.

NEM INDUL A KOMPRESSZOR

Ha a kompresszor nem indul problémamentesen, ellenőrizze az alábbiakat:

- A hálózat megfelel-e az adatlapon megadott értékeknek (5. ábra)
- A hálózati kábel hosszabbítóinak átmérője és hossza megfelel-e?
- Nem túl hideg az üzemi környezet? (0°C alatt)
- Van-e olaj a készülék házában a kenés biztosítása érdekében?
- Áram alatt van-e az elektromos vezeték? (az aljzatok megfelelően csatlakoznak, hőmegszakító, biztosítékok megfelelő állapotban vannak)

A KOMPRESSZOR NEM ÁLL LE

- Ha a kompresszor a maximális nyomás elérésekor nem áll le, a tartály biztonsági szelepe működésbe lép. SOHA ne használjon hibás biztonsági szeleppel rendelkező kompresszort – ilyen esetben azonnal forduljon a legközelebbi szervizközpontozhoz.

FONTOS TUDNIVALÓ:

- Semmilyen körülmények között ne csavarjon ki semmilyen illesztést amíg a tartály nyomás alatt van
- Mindig ellenőrizze, hogy a tartály nyomásmentes-e
- Ne fúrjon lyukat rá, ne hegessze, vagy szándékosan deformálja a sűrített levegő tartályt.
- Mielőtt bármilyen munkát végezne a kompresszoron, húzza ki a hálózati kábelt az aljzataból.
- Az üzemi környezet hőmérséklete: 0°C +35°C.
- Ne irányítson vízsugarat, vagy gyúlékony folyadékot a kompresszorra.
- Ne helyezzen gyúlékony tárgyakat a kompresszor közelébe.
- Ha nem használja a kompresszort, állítsa a nyomáskapcsolót "0" (OFF) állásba.
- Soha ne irányítsa a légsugarat emberekre, illetve állatokra

- Ne szállítsa a kompresszort amíg a tartály nyomás alatt áll.
- Legyen óvatos a kompresszor egyes alkatrészeivel, a fejevel és a szállítócsövekkel, mivel ezek magas hőmérsékletre hevülhetnek. Az égési sérülések elkerülése érdekében ne érjen ezekhez az alkatrészekhez.
- A kompresszort a megfelelő fogantyúknál fogva szállítsa, emelje, illetve húzza.
- A gyerekeket és állatokat tartsa jó távol a berendezés üzemelési területétől.
- Ha festéshez használja a kompresszort: a) Ne használja zárt térben, illetve nyílt láng közelében b) Gondoskodjon a munkaterület megfelelő szellőzéséről c) Megfelelő maszk viselésével gondoskodjon orra és szája védelméről. Nézze meg a szerszám/ tartozék útmutatóját és kövessen valamennyi biztonsági előírást.
- Ha az elektromos kábel, vagy a dugalj sérült, ne használja a kompresszort és vegye fel a kapcsolatot egy hivatalos szervizközponttal a hibás alkatrésznek egy eredeti pótkalatrésszel történő kicserélése érdekében.
- Ha a kompresszor egy polcon, vagy a talajszint feletti felületen van elhelyezve, biztosítani kell, hogy ne essen le működés közben.
- Sérülés, illetve a kompresszor károsodása elkerülése érdekében ne tegyen tárgyakat, illetve a kezével ne nyúljon a védőrácsok mögé.
- Súlyos sérülések elkerülése érdekében ne használja a kompresszort tompa tárgyként dolgok, illetve állatok felé.
- Amikor befejezte a kompresszor használatát, húzza ki a csatlakozót a hálózati aljzattól.

ELEKTROMOS KOMPRESSZORMODELLEK

Az európai piacra készült kompresszortartályok úgy lettek kialakítva, hogy megfeleljenek a 2009/105/EK, a kompresszorok pedig úgy, hogy megfeleljenek a 2006/42/EK irányelv előírásainak.

Az európai piacra készült kompresszorok úgy lettek kialakítva, hogy megfeleljenek a 2000/14/EK irányelv előírásainak.

A szabadterben a zajforrástól 4 m távolságban mért hangnyomás maximális üzemi nyomás esetén.

JAVASLATOK A HATÉKONY ÜZEMELTETÉSHEZ

- A gép teljes folyamatos feltöltés és maximum üzemi nyomáson történő hatékony működtetéséhez vigyázzon, hogy a beltéri működési környezet hőmérséklete ne legyen magasabb +25°C-nál.

EZEKET A KOMPRESSZOROKAT MEGSZAKÍTÁSOS HASZNÁLATRA TERVEZTÉK. KIZÁRÓLAG ÓRÁNKÉNT NEGYEDÓRÁNÁL NEM HOSSZABB ALKALMAZÁSRA HASZNÁLHATÓK.

A BECSOMAGOLT ÉS A KICSOMAGOLT KOMPRESSZOR TÁROLÁSA

Mindaddig, amíg a kompresszort nem használja, mielőtt kicsomagolná tartsa száraz, +5°C és +45°C közötti hőmérsékleten és az időjárástól védett helyen. A kicsomagolást követő időszakban, amíg a kompresszort nem használja, amíg a termelési szünetekben az elindítására vár, takarja le egy lepellel, hogy védje a portól, ami rárakódhat az alkatrészeire. Cserélni kell az olajat és vizsgálni kell a kompresszor működésének hatékonyságát, ha hosszabb ideig nem használták.

PNEUMATIKUS KAPCSOLÓDÁSOK

Mindig figyeljen rá, hogy olyan, sűrített levegőhöz való pneumatikus csövet használjon, amelynek maximum nyomás jellemzői illenek a kompresszoréhoz. Ne próbálkozzon a hibás cső javításával.

FENNTARTJUK A JOGOT, HOGY SZÜKSÉG ESETÉN ELŐZETES ÉRTESÍTÉS NÉLKÜL MÓDOSÍTSUNK

HIBAELHÁRÍTÁSI ÚTMUTATÓ

Ez a rész a gyakoribb hibákat, hibaokokat, és az azok elhárításához szükséges teendőket sorolja fel. A kezelő vagy karbantartó személyzet bizonyos elhárító intézkedéseket maga is elvégezhet, míg más intézkedések csak DEWALT technikus vagy a forgalmazó által végezhetők el.

Probléma	Kód
A levegőtartály túlnyomás ellen védő biztonsági szelepe elromlott	1,2
Szivárog a levegő	3
Szivárog a levegő a levegőtartályban vagy a levegőtartály hegesztéseinél	4
Szivárog a levegő a fej és a szeleptányér között	5
Szivárog a levegő a biztonsági szelepből	6
Kopogó hang	6, 16, 17
A szabályozott nyomás mérőjén kijelzett nyomás kiegészítő használatakor lecsökken	7
A kompresszor nem látja el elég levegővel a működtetendő kiegészítőket.	8, 9, 10, 11, 12, 15
A szabályozó gombnál folyamatosan szivárog a levegő	13
A szabályozó nem zárja el a levegőkimenetet	13
Nedvesség a szivattyú forgattyúházában	14, 18
A motor nem megy	11, 19, 20, 21, 22, 23, 24, 25, 26

KÓD	LEHETSÉGES OK	LEHETSÉGES MEGOLDÁS
1	A nyomáskapcsoló nem állítja le a motort, amikor a kompresszor eléri a vészleállítási határhőmérsékletet	Állítsa a főkapcsolót „OFF” állásba, és ha az egység nem kapcsol ki, forduljon egy DEWALT szervizközponthoz vagy egy DEWALT által jóváhagyott szervizközpontoz.
2	A nyomáskapcsoló túl magas hőmérsékleten old ki.	Forduljon egy DEWALT szervizközpontoz vagy egy DEWALT által jóváhagyott szervizközpontoz.
3	A tömlőszerelvények csatlakozása nem elég szoros	Húzza meg a szerelvénycsatlakozásokat ott, ahol a levegő hallhatóan szivárog. Ellenőrizze a szerelvényeket szappanos vizes oldattal. Ne húzza túl.
4	Sérült levegőtartály	A levegőtartályt ki kell cserélni. Ne javítsa meg a szivárgást. FIGYELEM: Robbanásveszély. Ne fúrja meg, ne hegeszse, illetve semmilyen más módon ne módosítsa a levegőtartályt, ellenkező esetben a tartály anyaga gyengülni fog. A levegőtartály kihatadhat vagy felrobbanhat.
5	Szivárgó tömitések	Forduljon egy DEWALT szervizközpontoz vagy egy DEWALT által jóváhagyott szervizközpontoz.
6	Sérült biztonsági szelep	A gyűrű meghúzásával működtesse kézíleg a biztonsági szelepet. Ha a szelep továbbra is szivárog, le kell cserélni.
7	A szabályozó nincs megfelelően beállítva a használatos kiegészítőhöz	Kiegészítők használata esetén a kis mértékű nyomásesés normális jelenség, de ha túlzott nyomásesést tapasztal, a „Jellemzők” c. részben foglaltak szerint állítsa be a szabályozót. MEGJEGYZÉS: A szabályozott nyomást áramlási körülmények között, a kiegészítő használata közben állítsa be.
8	Hosszú időn keresztül túlzott levegőhasználat	Csökkentse a levegőhasználatot.
9	A kompresszor nem elég nagy a kiegészítőhöz	Ellenőrizze a kiegészítő levegőszükségletét. Ha ez nagyobb, mint az Ön légkompresszora által szolgáltatott köbláb/perces légszállítás, illetve nyomás, akkor a kiegészítő működtetéséhez nagyobb kompresszor szükséges.

KÓD	LEHETSÉGES OK	LEHETSÉGES MEGOLDÁS
10	Lyukas levegőtömlő	Cserélje le a levegőtömlőt.
11	Eltömődött biztonsági szelep	Távolítsa el, tisztítsa meg vagy cserélje ki.
12	Szivárog a levegő	Húzza meg a szerelvények csatlakozásait.
13	A szabályozó meghibásodott	Cserélje ki.
14	Az egység nyirkos vagy nedves környezetben működik	Vigye az egységet száraz, jól szellőző helyre
15	Eltömődött levegőszűrő	Tisztítsa meg vagy cserélje ki a levegőszűrőt.
16	A motorolaj- vagy szivattyúolaj-szint alacsony	A szivattyúzáshoz töltsön be azonos típusú olajat a forgattyúházba. Lásd a karbantartással foglalkozó rész „Kompresszorszivattyú-olaj” c. szakasza.
17	A szivattyúban szénlerakódás van	Forduljon egy DEWALT szervizközponthoz vagy egy DEWALT által jóváhagyott szervizközpontoz.
18	A szivattyúban detergens típusú olaj van betöltve	Eressze le az olajat, majd töltsen újra a szivattyút DEWALT szintetikus vagy SAE 40 nem detergens tulajdonságú levegőkompresszor-olajjal.
19	A motor túlterhelés ellen védő kapcsolója kioldott	Lásd a jellemzőkkel foglalkozó rész „Motorterhelés” c. szakasza.
20	A hosszabbító kábel hossza vagy átmérője nem megfelelő	Ellenőrizze a kábel átmérőjét és hosszát. Lásd a beszereléssel foglalkozó rész „Hosszabbítókábelek” c. szakasza.
21	Laza elektromos csatlakozások	Forduljon egy DEWALT szervizközponthoz vagy egy DEWALT által jóváhagyott szervizközpontoz.
22	Lehet, hogy a motor vagy az indítókondenzátor meghibásodott	Forduljon egy DEWALT szervizközponthoz vagy egy DEWALT által jóváhagyott szervizközpontoz.
23	Festékszórónyomok a motor belső alkatrészein	Forduljon egy DEWALT szervizközponthoz vagy egy DEWALT által jóváhagyott szervizközpontoz. Ne működtesse a kompresszort a festékszórás területén. Lásd gyúlékony gőzre vonatkozó figyelmeztetés.
24	A biztosíték kiolvadt, a hálózati megszakító kioldott	<ol style="list-style-type: none"> 1. Ellenőrizze a biztosítékdobozt, hogy nincs-e kiolvadva a biztosíték, és szükség esetén cserélje ki. Kapcsolja vissza a hálózati megszakítót. Ne használjon a vonatkozó hálózathoz meghatározott névleges áramerősségnél nagyobb névleges megszakítóképességű biztosítékot vagy hálózati megszakítót. 2. Ellenőrizze a biztosíték megfelelőségét. Csak időkésleltetett biztosítékot használjon. 3. Ellenőrizze, hogy a feszültség nem túl alacsony-e és/vagy a hosszabbítókábel megfelelő-e. 4. Válassza le az egyéb elektromos kiegészítőket a hálózatról, vagy működtesse a kompresszort a saját hálózati áramköréről.
25	A tartály nyomása meghaladja a nyomáskapcsoló kioldási határnyomását.	A motor automatikusan elindul, ha a tartálynyomás a nyomáskapcsoló kioldási határnyomására alá süllyed.
26	A nyomáskapcsolón található nyomáslefúvató szelep nem vezette el a fejnymást	Állítsa a főkapcsolót „OFF” állásba. Ha a szelep nem nyit, cserélje le a kapcsolót. Forduljon egy DEWALT szervizközpontoz vagy egy DEWALT által jóváhagyott szervizközpontoz.

TISZTÍTÁS

▲ FIGYELEM: Amint a kosz láthatóan kezd felgyülni a szellőzőnyílásokban és a körülötte lévő területen, száraz levegővel fújja ki a koszt és port a burkolatból. Ennek az eljárásnak az elvégzése során viseljen szemvédőt.

▲ FIGYELEM: Soha ne használjon oldószereket vagy agresszív vegyszereket a szerszám nem fémes alkatrészeinek a tisztítására. Ezek a vegyszerek gyengíthetik az említett alkatrészekben használt anyagokat. A tisztításhoz csak enyhe szappanos vízzel átitatott rongyot használjon. Soha ne hagyja, hogy a szerszám belsejébe víz kerüljön; soha ne merítse folyadékba a szerszámot

OPCIONÁLIS KIEGÉSZÍTŐK

▲ FIGYELEM: Tekintettel arra, hogy a DEWALT által ajánlottól eltérő alkatrészek nincsenek bevizsgálva a termékkel való használatra, a szerszám ilyen kiegészítővel való használata veszélyes lehet. A sérülésveszély csökkentése érdekében, kérjük, hogy csak a DEWALT által javasolt kiegészítőket használja a termékkel.

KÖRNYEZETVÉDELEM



Szelektív gyűjtés. Ez a termék nem dobható ki normál háztartási szemétként.

Ha egyszer majd le kell cserélnie DEWALT termékét, vagy ha tovább már nem kívánja használni, ne dobja ki háztartási szemétként. Juttassa el a terméket szelektív gyűjtőhelyre.



A használt termékek és csomagolóanyagok szelektív gyűjtése lehetővé teszi, hogy az anyagokat újrahasznosításuk után újra fel lehessen használni

Az újrahasznosított anyagok újrahasználata segít megelőzni a környezetszennyezést és csökkenti a nyersanyagok iránti igényt.

A helyi jogszabályok előírhatják az elektromos termékek háztartásokból való szelektív begyűjtését, önkormányzati hulladéklerakókba való lerakását, vagy új termék vásárlása esetén a kiskereskedő általi begyűjtését.

A DEWALT külön rendszert üzemeltet az élettartamuk végére ért DEWALT termékek begyűjtésére és újrahasznosítására. E szolgáltatásunk igénybevételéhez, kérjük, juttassa el a terméket bármelyik jóváhagyott szervizügynökünkhöz, aki azt továbbítani fogja a számunkra.

A legközelebbi jóváhagyott szervizközpontunk címét a DEWALT ügyfélszolgálatától (lásd a kézikönyvben feltüntetett cím) tudhatja meg. A jóváhagyott DEWALT szervizügynökök és a vevőszolgálatunk elérhetőségeit tartalmazó részletes lista az interneten is megtalálható a következő címen: www.2helpU.com.

Modell	DPC6MRC-GB DPC6MRC-QS	DPC10RC-GB DPC10RC-QS	DPC10RC-LX	DPC16PS-GB DPC16PS-QS	DPC16PS-LX
Tartálméret (l)	6	10	10	16	16
Feszültség [V AC]	230	230	110	230	110
Teljesítmény _{csúcs} [(LE) / [kW]]	1,5 / 1,1	2,0 / 1,5	2,0 / 1,5	2,5 / 1,8	2,5 / 1,8
Teljesítmény _{üzemi} [(LE) / [kW]]	1,5 / 1,1	1,85 / 1,4	1,85 / 1,4	2,3 / 1,7	2,3 / 1,7
Áramerősség [A]	5	6	13.5	8	14
Szivattyútípus	Olajmentes	Olajmentes	Olajmentes	Olajkenéses	Olajkenéses
Zaj / toleranciafaktor, L _{WA} / K _{WA}	97 / 1,5	97 / 1,5	97 / 1,5	91 / 1,5	91 / 1,5
Zaj / toleranciafaktor, L _{PA} / K _{PA}	77	77	77 71 71		
Maximális munkanyomás ([bar] / [psij])	8 / 116	10 / 145	10 / 145	10 / 145	10 / 145
Elméleti légszállítás ([liter/perc] / [köbláb/perc])	170 / 6,0	216 / 7,6	216 / 7,6	240 / 8,4	208 / 7,3
Légszállítás ([liter/perc] / [köbláb/perc] 7 bar esetén)	75	82	82	150	115
Kompresszor-fordulatszám [1/perc]	3400	3400	3400	2850	2850
Súly [kg]	10.5	18	18	36	36
Védettségi szint	IP20	IP20	IP20	IP20	IP20

GB: EC DECLARATION OF CONFORMITY

This product* meets the applicable requirements of the following standards: EN 1012-1, EN 60204-1, EN 55014-1, EN 55014-2, EN 61000-3-2, EN 61000-3-3: EN ISO 2151. We hereby declare that the product meets the applicable requirements of the following Directives: 2006/42/EC – 2011/65/EU – 2004/108/EC – 2000/14/CE (Annex VI – proc. 1), 2000/14/EC annex VI – proc. 1 conformity assessment made by Eurofins TECH S.r.l. (*). Guaranteed sound power level L_{WA}: 97dB (DPC6, DPC10), 91dB (DPC16). The technical documentation is available from the manufacturer at the address below(*).

FR: DÉCLARATION DE CONFORMITÉ CE

Ce produit* est conforme aux exigences applicables en vertu des normes suivantes : EN 1012-1, EN 60204-1, EN 55014-1, EN 55014-2, EN 61000-3-2 et EN 61000-3-3: EN ISO 2151. Nous déclarons que le produit est conforme aux normes applicables en vertu des directives suivantes : 2006/42/CE – 2011/65/UE – 2004/108/CE – 2000/14/CE (Annexe VI – proc. 1), 2000/14/CE annexe VI – proc. 1 – évaluation de la conformité réalisée par Eurofins TECH S.r.l. (*). Niveau de puissance sonore garanti L_{WA} : 97dB (DPC6, DPC10), 91dB (DPC16). La documentation technique est disponible auprès du fabricant à l'adresse ci-dessous(*).

DE: EG-KONFORMITÄTSERKLÄRUNG

Dieses Produkt* entspricht den anwendbaren Anforderungen der folgenden Normen: EN 1012-1, EN 60204-1, EN 55014-1, EN 55014-2, EN 61000-3-2, EN 61000-3-3: EN ISO 2151. Hiermit erkläre ich, dass das Produkt den anwendbaren Bestimmungen der folgenden Richtlinien entspricht: 2006/42/EC – 2011/65/EU – 2004/108/EC – 2000/14/CE (Anhang VI – Abs. 1), 2000/14/EC Anhang VI – Abs. 1 Konformitätserklärung ausgestellt durch Eurofins TECH S.r.l. (*). Garantiertes Schalleistungspegel L_{WA}: 97dB (DPC6, DPC10), 91dB (DPC16). Die technische Dokumentation ist beim Hersteller unter der unten angegebenen Anschrift erhältlich (*).

NL: EG-VERKLARING VAN OVEREENSTEMMING

Dit product* voldoet aan de toepasselijke voorschriften van de volgende normen: EN 1012-1, EN 60204-1, EN 55014-1, EN 55014-2, EN 61000-3-2, EN 61000-3-3: EN ISO 2151. Hierbij verklaar ik wat het product voldoet aan de toepasselijke voorschriften van de volgende richtlijn(en): 2006/42/EC – 2011/65/EU – 2004/108/EC – 2000/14/CE (bijlage VI – proc. 1), 2000/14/EC bijlage VI – proc. 1 conformiteitsbeoordeling door Eurofins TECH S.r.l. (*). Gewaarborgd geluidsvermogen L_{WA}: 97dB (DPC6, DPC10), 91dB (DPC16). De technische informatie is verkrijgbaar bij de fabrikant op het onderstaande adres(*).

DK: EF-OVERENSSTEMMELSEERKLÆRING

Denne produkt* opfylder de gældende krav i følgende standarder: EN 1012-1, EN 60204-1, EN 55014-1, EN 55014-2, EN 61000-3-2, EN 61000-3-3: EN ISO 2151. Vi erklærer hermed at produktet opfylder de gældende krav i følgende Direktiver: 2006/42/EF – 2011/65/EU – 2004/108/EF – 2000/14/CE (Bilag VI – proc. 1), 2000/14/EF bilag VI – proc. 1 overensstemmelsesvurdering foretaget af Eurofins TECH S.r.l. (*). Garanteret lydeffektivitet L_{WA}: 97dB (DPC6, DPC10), 91dB (DPC16). Den tekniske dokumentation er tilgængelig fra producenten på nedenstående adresse(*).

FI: EU VAATIMUSTENMUKAISUUSVAKUUTUS

Tämä tuote* täyttää seuraavien standardien sovellettavat vaatimukset: EN 1012-1, EN 60204-1, EN 55014-1, EN 55014-2, EN 61000-3-2, EN 61000-3-3: EN ISO 2151. Täten vakuutamme, että tuote täyttää seuraavien direktiivien sovellettavat vaatimukset: 2006/42/EY – 2011/65/EU – 2004/108/EY – 2000/14/EY (liite VI – men. 1), 2000/14/EY liite VI – men. 1 vaatimustenmukaisuuden arvioinnin suoritti Eurofins TECH S.r.l. (*). Taattu äänitehotaso L_{WA}: 97dB (DPC6, DPC10), 91dB (DPC16). Tekninen aineisto on saatavissa valmistajalta alla olevassa osoitteessa (*).

GR: ΔΗΛΩΣΗ ΣΥΜΜΟΡΦΩΣΗΣ ΕΚ

Αυτό το προϊόν* πληροί τις ισχύουσες απαιτήσεις των παρακάτω προτύπων: EN 1012-1, EN 60204-1, EN 55014-1, EN 55014-2, EN 61000-3-2, EN 61000-3-3: EN ISO 2151. Δια της παρούσης δηλώνουμε ότι το προϊόν πληροί τις ισχύουσες απαιτήσεις των παρακάτω Οδηγιών: 2006/42/ΕΚ – 2011/65/ΕΥ – 2004/108/ΕΚ – 2000/14/ΕΚ (Παράρτημα VI – proc. 1), 2000/14/ΕΚ παράρτημα VI – proc. 1 αξιολόγηση συμμόρφωσης που έγινε από τη Eurofins TECH S.r.l. (*). Εγγυημένο επίπεδο ηχητικής ισχύος L_{WA}: 97dB (DPC6, DPC10), 91dB (DPC16). Η τεχνική τεκμηρίωση διατίθεται από τον κατασκευαστή στην παρακάτω διεύθυνση(*).

IT: DICHIARAZIONE DI CONFORMITÀ EC

Questo prodotto* soddisfa i requisiti applicabili del seguente standard: EN 1012-1, EN 60204-1, EN 55014-1, EN 55014-2, EN 61000-3-2, EN 61000-3-3: EN ISO 2151. Dichiariamo che questo prodotto soddisfa i requisiti applicabili delle seguenti Direttive: 2006/42/CE – 2011/65/UE – 2004/108/CE – 2000/14/CE (Allegato VI – proc. 1), 2000/14/CE allegato VI – proc. 1 valutazione di conformità a opera di Eurofins TECH S.r.l. (*). Livello di potenza sonora garantito L_{WA}: 97dB (DPC6, DPC10), 91dB (DPC16). La documentazione tecnica è disponibile presso il fabbricante all'indirizzo indicato di seguito(*).

NO: EU-SAMSVARERKLÆRING

Denne produktet* samsvarer med de relevante kravene i følgende standarder: EN 1012-1, EN 60204-1, EN 55014-1, EN 55014-2, EN 61000-3-2, EN 61000-3-3: EN ISO 2151. Vi erklærer hermed at produktet samsvarer med de relevante kravene i følgende EU-direktiver: 2006/42/EF – 2011/65/EU – 2004/108/EF – 2000/14/EF (Vedlegg VI – pros. 1), 2000/14/EF vedlegg VI – pros. 1 samsvarsvurdering utført av Eurofins TECH S.r.l. (*). Garantert lydeffektivitet L_{WA}: 97dB (DPC6, DPC10), 91dB (DPC16). Den tekniske dokumentasjonen er tilgjengelig fra produsenten på adressen nedenfor(*).

PT: DECLARAÇÃO DE CONFORMIDADE CE

Este produto* cumpre os requisitos aplicáveis das seguintes normas: EN 1012-1, EN 60204-1, EN 55014-1, EN 55014-2, EN 61000-3-2, EN 61000-3-3: EN ISO 2151. Pela presente, declaramos que o produto cumpre os requisitos aplicáveis das seguintes diretivas: 2006/42/CE – 2011/65/UE – 2004/108/CE – 2000/14/CE (Anexo VI – proc. 1), 2000/14/CE anexo VI – proc. 1. Avaliação da conformidade realizada pela Eurofins TECH S.r.l. (*). Nível de potência sonora garantido em L_{WA}: 97dB (DPC6, DPC10), 91dB (DPC16). A documentação técnica está disponível junto do fabricante, no endereço abaixo(*).

ES: DECLARACIÓN DE CONFORMIDAD CE

Este producto* cumple los requisitos aplicables de las normas siguientes: EN 1012-1, EN 60204-1, EN 55014-1, EN 55014-2, EN 61000-3-2 y EN 61000-3-3: EN ISO 2151. Por la presente declaramos que el producto cumple los requisitos aplicados contemplados en las Directivas 2006/42/CE, 2011/65/UE, 2004/108/CE y 2000/14/CE (Anexo VI – proc. 1) realizada por Eurofins TECH S.r.l. (*). Nivel de sonido garantizado en L_{WA}: 97dB (DPC6, DPC10), 91dB (DPC16). Dispone de documentación técnica del fabricante en la dirección siguiente (*).

SE: EK KONFORMITÄTSDEKLARATION

Denna produkt* uppfyller gällande krav för följande standarder: EN 1012-1, EN 60204-1, EN 55014-1, EN 55014-2, EN 61000-3-2, EN 61000-3-3: EN ISO 2151. Härmed deklarerar vi att produkten uppfyller de gällande kraven för följande direktiv: 2006/42/EC – 2011/65/EU – 2004/108/EC – 2000/14/CE (bilaga VI – proc. 1), 2000/14/EC bilaga VI – proc. 1 konformitetsvärdering gjord av Eurofins TECH S.r.l. (*). Garanterad ljudnivå L_{WA}: 97dB (DPC6, DPC10), 91dB (DPC16). Den tekniska dokumentationen finns tillgänglig hos tillverkaren på följande adress(2).

PL: DEKLARACJA ZGODNOŚCI WE

Niniejszy produkt* spełnia wymogi następujących norm: EN 1012-1, EN 60204-1, EN 55014-1, EN 55014-2, EN 61000-3-2, EN 61000-3-3: EN ISO 2151. Niniejszym oświadczamy, że produkt jest zgodny z zapisami następujących Dyrektyw: 2006/42/EC – 2011/65/UE – 2004/108/EC (Załącznik VI – proc. 1), 2000/14/EC Załącznik VI – proc. 1 Ocena zgodności przeprowadzona przez Eurofins TECH S.r.l. (*). Gwarantowany poziom mocy akustycznej L_{WA}: 97dB (DPC6, DPC10), 91dB (DPC16). Dokumentację techniczną można otrzymać od producenta, pisząc do niego na podany poniżej adres (*).

CZ: PROHLÁŠENÍ O SHODĚ ES

Tento výrobek* splňuje příslušné požadavky následujících norem: EN 1012-1, EN 60204-1, EN 55014-1, EN 55014-2, EN 61000-3-2, EN 61000-3-3: EN ISO 2151. Tímto prohlašujeme, že výrobek splňuje příslušné požadavky následujících Směrnic: 2006/42/ES – 2011/65/UE – 2004/108/EC – 2000/14/ES (Příloha VI – 1), 2000/14/ES Příloha VI – 1 hodnocení shody provedené Eurofins TECH S.r.l. (*). Zaručená hladina hluku a výkonu L_{WA}: 97dB (DPC6, DPC10), 91dB (DPC16). Technická dokumentace je dostupná u výrobce na adresu uvedené níže (*).

SK: ES VYHLÁŠENIE O ZHODE V RÁMCI EÚ

Tento produkt* spĺňa požiadavky nasledujúcich noriem: EN 1012-1, EN 60204-1, EN 55014-1, EN 55014-2, EN 61000-3-2, EN 61000-3-3: EN ISO 2151. Týmto prehlasujeme, že produkt spĺňa požiadavky nasledujúcich smerníc: 2006/42/ES – 2011/65/UE – 2004/108/EC – 2000/14/CE (príloha VI – smernica 1), 2000/14/ES príloha VI – proc. 1 posúdenie splnenia noriem vykonala spoločnosť Eurofins TECH S.r.l. (*). Garantovaná hladina sily zvuku L_{WA}: 97dB (DPC6, DPC10), 91dB (DPC16). Technická dokumentácia je k dispozícii u výrobcu na nižšie uvedenej adrese(*).

HU: CE MEGFELELŐSÉGI NYILATKOZAT

Ez a termék* megfelel a következő szabványok vonatkozó követelményeinek: EN 1012-1, EN 60204-1, EN 55014-1, EN 55014-2, EN 61000-3-2, EN 61000-3-3: EN ISO 2151. Ezennel kijelentjük, hogy a termék megfelel a következő irányelvek vonatkozó követelményeinek: 2006/42/EK – 2011/65/EU – 2004/108/EK – 2000/14/EK (VI. melléklet – 1. pontja), a megfeleléség 2000/14/EK irányelv VI. mellékletének 1. pontjában foglalt biztosításmódot az Eurofins TECH S.r.l. (*) gondoskodott. Garántált hangteljesítményszint: L_{WA} = 97dB (DPC6, DPC10), 91dB (DPC16). A műszaki dokumentáció a gyártótól szerezhető be az alábbi címen (*).

RO:DECLARAȚIA DE CONFORMITATE CE

Acest produs* îndeplinește cerințele aplicabile ale următoarelor standarde: EN 1012-1, EN 60204-1, EN 55014-1, EN 55014-2, EN 61000-3-2, EN 61000-3-3: EN ISO 2151. Declaram prin prezenta că produsul respectă cerințele aplicabile ale următoarelor Directive: 2006/42/CE – 2011/65/UE – 2004/108/CE – 2000/14/CE (Anexa VI – proc. 1), 2000/14/CE anexa VI – proc. 1. evaluare de conformitate a fost realizată de Eurofins TECH S.r.l. (*). Nivelul garantat de putere sonoră L_{WA}: 97dB (DPC6, DPC10), 91dB (DPC16). Documentația tehnică este disponibilă la producător, la adresa de mai jos (*).

Colin Earl
Managing Director
Europe, Middle East & Africa
12.03.2014

(*) Stanley Black & Decker bvba,
Kanaalweg 112, 3980 Tessenderlo, Belgium

(*)Eurofins TECH S.r.l.
Via Cuorgne', 21
10156 Torino (TO) – Italia

DEWALT JÓTÁLLÁSI FELTÉTELEK

Gratulálunk Önnek ennek az értékes DeWALT készülék megvásárlásához. Fogyasztók részére értékesített termékeinkre **12 hónap időtartamú jótállást vállalunk.**

A jótállás a fogyasztó jogszabályból eredő jogait nem érinti.

- 1) A Stanley Black & Decker Hungary Kft. a jótállás, kellek- és termékszavatosság keretében végzett javításokat vagy a termék kicserélését 19/2014. (IV.29.) NGM rendelet és a 151/2003. (IX.22.) Kormányrendelet szerint végzi a jótállási idő, illetve a kellek- és termékszavatossági jogok érvényesíthetőségének teljes időtartama alatt.
 - a) A fogyasztó jótállási igényét a jótállási jeggyel érvényesítheti, ezért kérjük azt őrizze meg.
 - b) Vásárláskor a forgalmazónak (kereskedőnek) a jótállási jegyben fel kell tüntetnie a fogyasztási cikk azonosításra alkalmas megnevezését, típusát, gyártási számát, továbbá – amennyiben van ilyen – azonosításra alkalmas részeinek meghatározását, illetve a fogyasztó részére történő átadásának időpontját. A jótállási jegyet a forgalmazó (kereskedő) nevében eljáró személynek alá kell írnia és a kereskedés azonosítására alkalmas tartalmú (minimum cégnév, üzlet címe) bélyegzővel olvashatóan le kell bélyegezni. Kérjük, kísérelje figyelemmel a jótállási jegy megfelelő érvényesítését, mivel a kijelölt szervizeknél a jótállási igény csak érvényes jótállási jeggyel érvényesíthető. Amennyiben a jótállási jegy szabálytalanul került kiállításra, jótállási igényével kérjük forduljon a terméket az Ön részére értékesítő partnerünkhöz (kereskedőhöz). A jótállási jegy szabálytalan kiállítása vagy a fogyasztó rendelkezésére bocsátás elmaradása nem érinti a jótállási érvényességét. Kérjük, hogy a jótállási jegyben kívül a nyugtát vagy számlát is sziveskedjen megőrizni a gyorsabb és hatékonyabb ügyintézés érdekében, mert a szerződés megkötése az ellenérték értékesítését igazoló bizonylattal is bizonyítható.
 - c) Elvesztett jótállási jegyet csak a fogyasztói szerződés létrejöttét igazoló nyugta vagy számla ellenében tudunk pótolni!
- 2) **Nem terjed ki a jótállás:**
 - a) amennyiben a hiba oka rendeltetésellenes, illetve a mellékelt magyar nyelvű használati kezelési útmutatóban foglaltaktól eltérő használat, átalakítás, szakszerűtlen kezelés, helytelen tárolás, elemi kár vagy egyéb a vásárlás után a fogyasztó érdekkörében keletkezett ok miatt következik be;
 - b) azon alkatrészekre, amelyek esetében a meghibásodás a jótállási időn belüli rendeltetészerű használat mellett az alkatrészek természetes elhasználódása, kopása miatt következett be (így különösen: fűrészlánc, fűrészlap, gyalukés, meghajtósíj, csapágyak, szénkefe, csillagkerék);
 - c) a készülék túlterhelése miatt jelentkező hibákra, amelyek a hajtómű meghibásodásához, vagy egyéb ebből adódó károkhöz vezetnek;
 - d) a termék nem hivatalos szervizben történt javításából eredő hibákra;
 - e) az olyan károsodásokra, amelyek nem eredeti Black & Decker kiegészítő készülékek és tartozékok használatából adódnak **amennyiben a szakszerviz bizonyítja, hogy a hiba a fenti okok valamelyikére vezethető vissza.**
- 3) A fogyasztó a kijavítás vagy csere iránti igényét a jótállási időn belül a kereskedőnél, illetve kijavítás iránti igényét a jótállási jegyben feltüntetett javítószolgálatnál is érvényesítheti. Termékszavatossági igényét kérjük a jótállási jegyben feltüntetett gyártónak vagy forgalmazónak sziveskedjen bejelenteni.
 - a) Nem számít bele a jótállási időbe a kijavítási időnek az a része, amely alatt a fogyasztó a terméket nem tudta rendeltetészerűen használni.
 - b) A terméknek a kicseréléssel vagy kijavítással érintett részére a jótállási idő újból kezdődik.
 - c) Ha a fogyasztási cikk a vásárlástól (üzembe helyezéstől) számított három munkanapon belül meghibásodik, a fogyasztó ezen időtartamon belül kérheti annak kicserélését feltéve, hogy a meghibásodás a rendeltetészerű használatot akadályozza.

A hiba fennállásának, vagy a rendeltetészerű használatot akadályozó mérték megállapításához a kereskedő kérheti a szakszerviz közreműködését.

- d) Amennyiben a jótállási igény bejelentését követően a kereskedő az igény teljesíthetőségéről azonnal nem tud nyilatkozni, úgy öt munkanapon belül kell értesítenie a fogyasztót az álláspontjáról.
 - e) Ha a kijavítás vagy a csere nem lehetséges, a fogyasztó választása szerint műszakilag és értékében hasonló készülék kerül felajánlásra, vagy a vételár arányos leszállítására kerül sor, avagy visszafizetésre kerül a vételár.
 - f) A termék hibája miatt a fogyasztó a forgalmazótól is követelheti a hiba kijavítását vagy a termék kicserélését a forgalomba hozataltól számított két év elteltéig (termékszavatosság).
- 4) A jótállás alapján történő javítás során a forgalmazónak, illetve a javítószolgálatnak (kereskedőnek) törekednie kell arra, hogy a kijavítást legfeljebb 15 napon belül megfelelő minőségben elvégezze, elvégeztesse.

A jótállás keretében tartozó kijavítás vagy csere esetén a forgalmazó, illetve a javítószolgálat a jótállási jegyben köteles feltüntetni:

- a kijavítás iránti igény bejelentésének és a kijavításra történő átvétel időpontját,
- a hiba okát és a kijavítás módját;
- a termék fogyasztó részére történő visszaadásának időpontját,
- a kicserélés tényét és időpontját.

A termék meghibásodása esetén a fogyasztót az alábbi jogok illetik meg:

Elsősorban - választása szerint - kijavítást vagy kicserélést követelhet.

A csereigény akkor megalapozott, ha a termék a fogyasztónak okozott jelentős kényelmetlenség nélkül, megfelelő minőségben és ésszerű határidőn belül, értékcsökkenés nélkül nem javítható ki, vagy nem kerül kijavításra.

Ha az előírt módon történő kijavításra, illetve kicserélésre vonatkozó kötelezettségének a forgalmazó nem tud eleget tenni, a fogyasztó – választása szerint – a vételár arányos leszállítását igényelheti, a hibát a forgalmazó költségére maga kijavíthatja, vagy elállhat a szerződéstől (a hibás áru visszaszolgáltatásával egyidejűleg kérheti a nyugtán vagy számlán feltüntetett bruttó vételár visszatérítését). Jelentéktelen hiba miatt elállásnak nincs helye!

Kérjük, hogy a hiba felfedezését követő legrövidebb időn belül

sziveskedjen azt a szervizben vagy a forgalmazónál bejelenteni.

A kijavítást vagy kicserélést - a dolog tulajdonosáira és a fogyasztó által elvárható rendeltetésére figyelemmel - megfelelő határidőn belül, a fogyasztó érdekeit kímélve kell elvégezni.

Gyártó:

Black & Decker Europe,
210 Bath Road, Slough,
Berkshire, SL13YD,
Egyesült Királyság

Forgalmazó:

Stanley Black & Decker Hungary Kft
1016. Budapest,
Mészáros u. 58/B

Fogyasztói jogvita esetén a fogyasztó a megyei (fővárosi) kereskedelmi és iparkamarák mellett működő békéltető testület eljárását is kezdeményezheti!

ÖNKÉNTES KÖTELEZETTSÉGVÁLLALÁS:

30 napos „cseregarancia”:

Amennyiben egy DeWALT termék jelentős részét (motor, állórész, forgórész, elektronika) illetően a teljesítéstől számított **3 munkanapon túl, de 30 naptári napon belül** meghibásodást észlel, majd ezt követően a szakszervizünk megállapítja, hogy a készülék meghibásodásának oka gyártási eredetű, abban az esetben a hibás termék kijavítása helyett – kérésére – azt azonos típusú, hibátlan készülékre kicseréljük.

12 hónapos ingyenes átvizsgálás és szerviz:

A teljesítéstől számított 12 hónapon belül kérésére a szakszerviz a terméket térítésmentesen átvizsgálja. Önnek csak a karbantartáshoz felhasznált, a természetes elhasználódás, kopás vagy egyéb nem gyártási eredetű hiba miatt kicserélt alkatrészek árát kell megfizetni, a munkát térítésmentesen elvégezzük.

Kereskedő által a vásárlással egyidejűleg kitöltendőKereskedő neve és címe:
.....

A fogyasztási cikk megnevezése:.....

Tipusa:

Gyártási száma:

Szerződéskötés és a termék fogyasztó részére történő átadásának

dátuma:..... P.H.

.....
alíírás**Kereskedő által kitöltendő kicserélés esetén**

A fogyasztó a hibás terméket valamennyi tartozékával átadta.

A kicserélés időpontja:..... P.H.

alíírás

A hibátlan terméket átvettem.

A kicserélt új termék átvételének időpontja:

.....
fogyasztó aláírása**Kijavítás esetén a szerviz tölti ki:****1. javítás**A javítás iránti igény bejelentésének és a javításra átvétel időpontja:
.....A bejelentett hiba oka és a javítás módja:
.....A fogyasztó részére történő visszaadás időpontja:
.....

Amennyiben a termék nem javítható, a csereigény alapos:

igen / nem (aláhúzással jelölendő)

..... P.H.

.....
alíírás**3. javítás**A javítás iránti igény bejelentésének és a javításra átvétel időpontja:
.....A bejelentett hiba oka és a javítás módja:
.....A fogyasztó részére történő visszaadás időpontja:
.....

Amennyiben a termék nem javítható, a csereigény alapos:

igen / nem (aláhúzással jelölendő)

..... P.H.

.....
alíírás**2. javítás**A javítás iránti igény bejelentésének és a javításra átvétel időpontja:
.....A bejelentett hiba oka és a javítás módja:
.....A fogyasztó részére történő visszaadás időpontja:
.....

Amennyiben a termék nem javítható, a csereigény alapos:

igen / nem (aláhúzással jelölendő)

..... P.H.

.....
alíírás**4. javítás**A javítás iránti igény bejelentésének és a javításra átvétel időpontja:
.....A bejelentett hiba oka és a javítás módja:
.....A fogyasztó részére történő visszaadás időpontja:
.....

Amennyiben a termék nem javítható, a csereigény alapos:

igen / nem (aláhúzással jelölendő)

..... P.H.

.....
alíírás

Stanley Black&Decker Hungary Kft kereskedelmi képviselő			
		Tel.	Fax.
Iroda	1016 Bp. Mészáros u 58/b.	214-05-61 403-65-33	214-69-35

Központi Márkaszerviz			
		Tel/fax	
		Szervizvezető: Buga Sándor	
Rotel Kft. DeWALT Márkaszerviz	1163 Bp. (Sashalom) Thököly út 17.	403-22-60, 404-00-14, 403-65-33	service@rotelkft.hu www.rotelkft.hu

Város	Szervizállomás	Cím	Telefon	Kapcs.
Cegléd	Megatool Kft.	2700, Széchenyi út 4.	53/311-284	Nagy Balázs
Debrecen	Spirál-szerviz kft	4025, Nyugati út 5-7.	52/443-000	Magyar János
Dorog	Tolnai Szerszám Kft.	2510, István Király út 18.	33/431-679	Tolnai István
Dunaújváros	Euromax	2400, Kisdobos u. 1-3.	25/411-844	Bartus Ferencné
Győr	Élgép 2000 Kft.	9024, Kert u. 16.	96/415-069	Érsek Tibor
Hajdúböszörmény	Vill-For Szerviz Bt	4220, Balthazár u. 26.	52/561-135	Freiterné Madácsi Mária
Kalocsa	Vén István EV	6300, Pataji u.26.	78/466-440	Vén István
Kaposvár	Kaposvári Kíségjavító és Ért. BT	7400, Fő u.30.	82/318-574	íj. Szepesti József
Kecskemét	Németh Józsefné Műszaki Kereskedő	6000, Jókai u.25.	76/324-053	Németh Józsefné
Hévíz	Wolf Szerszám	8380, Széchenyi út 62	83/340-687	Cserépné Farkas Kriszta
Miskolc	SerVinTrade Plus Kft.	3530, Kóris Kálmán út 20.	46/411-351	Barna Péter
Nagykanizsa	Vektor2000BT	8800, Király u 34.	93/310-937	Németh Roland
Nyíregyháza	Charon Trade Kft	4400, Kállói út 85	42/460-154	Szabó Zoltán
Nyíregyháza	Tóth Kíségpszerviz	4400, Vasgyár u.2/f	42/504-082	Tóth Gyula
Pécs	Elektrió Kft.	7623, Szabadság u.28.	72/555-657	Szemák Ferenc
Sárvár	M&H Kft.	9600, Batthyány u.28	95/320-421	Fehér Richárd
Sopron	Profil Motor Kft.	9400, Baross út 12.	99/511-626	Sinkovics Tamás
Szeged	Csavaraker Plus Kft	6721, Brüsszeli krt.16.	62/542-870	Szabó Róbert
Székesfehérvár	Kíség Center Bt.	8000, Széna tér 3.	22/340-026	Huszár Péter
Szekszárd	Valentin-Ker BT	7100, Rákoczi u. 27.	74/511-744	Bálint Zoltán
Szolnok	Valido BT	5000 Dr Elek István u 5	20/4055711	Váradí györgy
Szombathely	Rotor Kft.	9700, Vasút u.29.	94/317-579	Vanics Zsolt
Tatabánya	ASG-Ker Kft	2800, Vértanúk tere 20	34/309-268	Szabo Balázs
Tápiószecső	ÁCS.I Ker és Szolg Kft	2251, Pesti út 31-es főút	29/446-615	Ács Imre
Veszprém	H-szerszám Kft	8200, Budapesti u. 17.	88/404-303	Hadobás József
Zalaegerszeg	Taki-Tech	8900, Pázmány Péter u. 1.	92/311-693	Takács Sándor

CZ ZÁRUČNÍ LIST

PL KARTA GWARANCYJNA

H JÓTÁLLÁSI JEGY

SK ZÁRUČNÝ LIST

DEWALT[®]

CZ měsíců
H hónap

12

PL miesięcy
SK mesiacov

CZ Výrobní kód	Datum prodeje	Razítko prodejny Podpis
H Gyári szám	A vásárlás napja	Pecset helye Aláírás
PL Numer seryjny	Data sprzedaży	Stempel Podpis
SK Číslo série	Dátum predaja	Pečiatka predajne Podpis

(CZ)

Adresy servisu
Band Servis
Klásterského 2
CZ-140 00 Praha 4
Tel.: 00420 244 403 247
Fax: 00420 241 770 167

Band Servis
K Pasekám 4440
CZ-760 01 Zlín
Tel.: 00420 577 008 550,1
Fax: 00420 577 008 559
<http://www.bandservis.cz>

(H)

Black & Decker Központi
Garanciális-és Márkaszerviz
1163 Budapest
(Sashalom) Thököly út 17.
Tel.: 403-2260
Fax: 404-0014
www.rotelkft.hu

(PL)

Adres serwisu centralnego
ERPATECH
ul. Bakaliowa 26
05-080 Mościska
Tel.: 022-8620808
Fax: 022-8620809

(SK)

Adresa servisu
Band Servis
Paulínska ul. 22
SK-917 01 Trnava
Tel.: 00421 335 511 063
Fax: 00421 335 512 624

(CZ)	Dokumentace záruční opravy			(PL)	Przebieg napraw gwarancyjnych	
(H)	A garanciális javítás dokumentálása			(SK)	Záznamy o záručných opravách	
CZ	Číslo	Datum příjmu	Datum zakázky	Číslo zakázky	Závada	Razítko Podpis
H	Sorszám	Bejelentés időpontja	Javítási időpont	Javítási munkalapszám	Hiba jelleg oka	Pecsét Aláírás
	Jótállás új határideje					
PL	Nr.	Data zgłoszenia	Data naprawy	Nr. zlecenia	Przebieg naprawy	Stempel Podpis
SK	Číslo dodávky	Dátum nahlásenia	Dátum opravy	Číslo objednávky	Popis poruchy	Pečiatka Podpis