

---

# **DEWALT**

---

**DPC6MRC-QS**  
**DPC6MRC-GB**  
**DPC10RC-QS**  
**DPC10RC-GB**  
**DPC10RC-LX**  
**DPC16PS-QS**  
**DPC16PS-GB**  
**DPC16PS-LX**

---

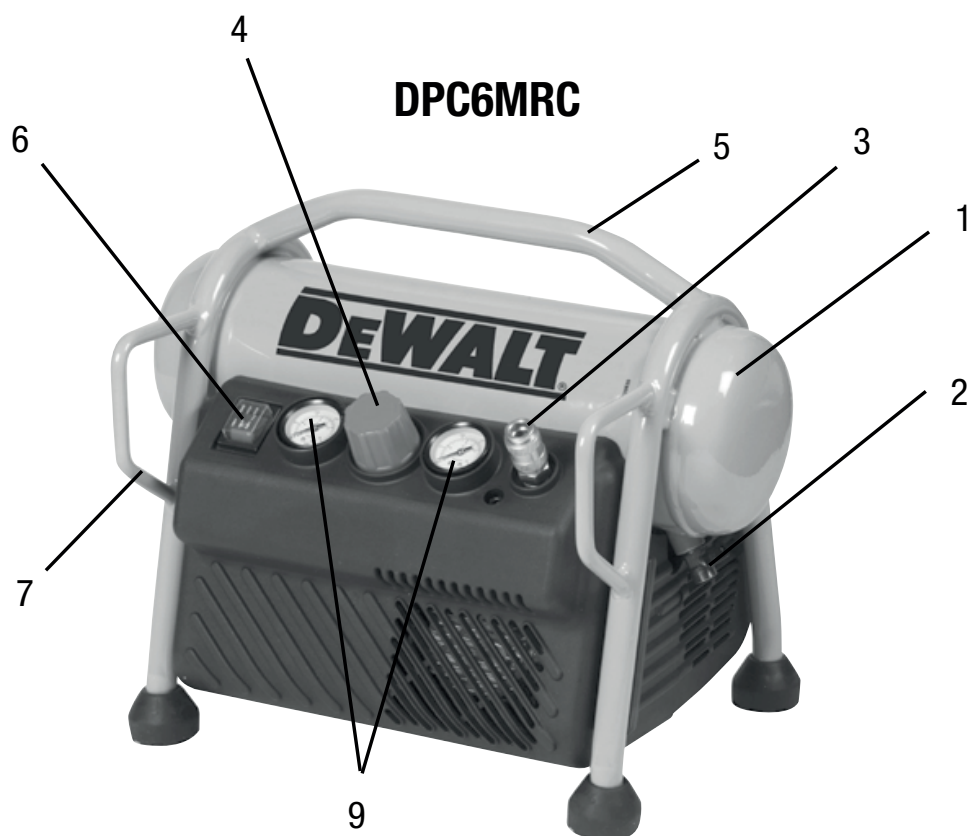
<b>Eesti keel</b>	<b>(Originaaljuhendi tõlge)</b>	<b>4</b>
<b>Lietuvių</b>	<b>(Originalios instrukcijos vertimas)</b>	<b>17</b>
<b>Latviešu</b>	<b>(Tulkojums no rokasgrāmatas oriģinālvalodas)</b>	<b>30</b>
<b>Русский язык</b>	<b>(Перевод с оригинала инструкции)</b>	<b>43</b>

---

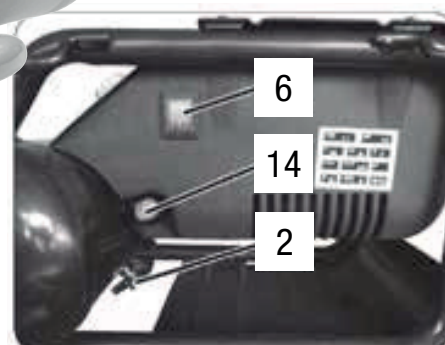
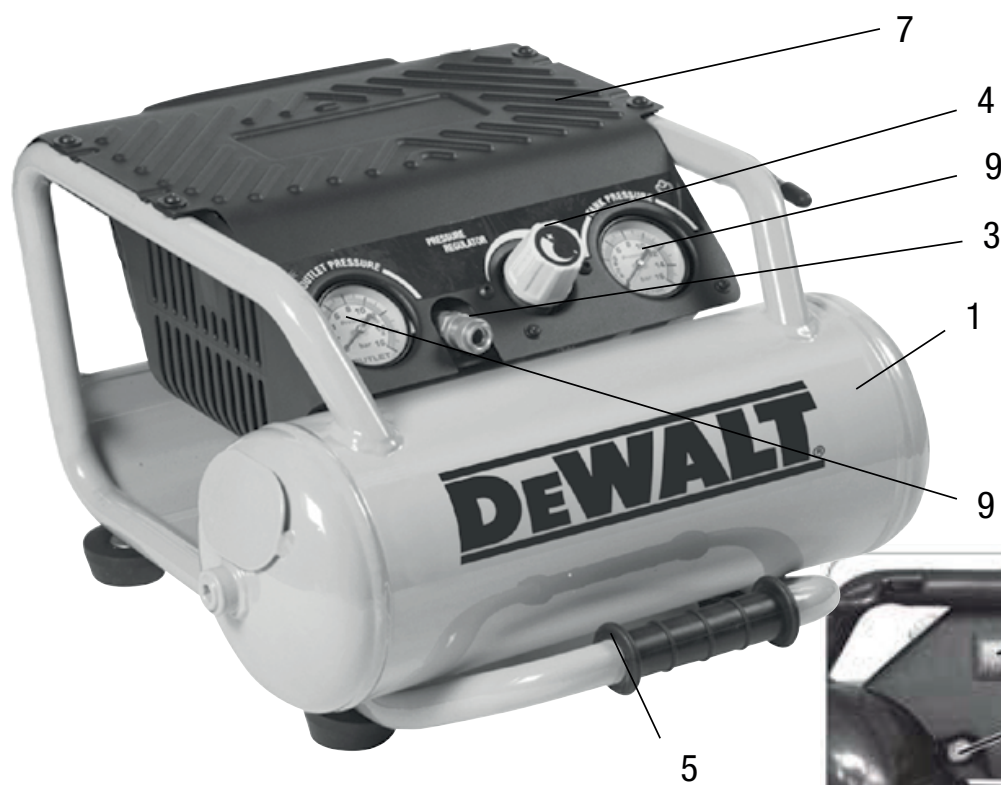


Õlivaba  
Be alyvos  
Bez eļļošanas  
Безмасляный

### DPC6MRC



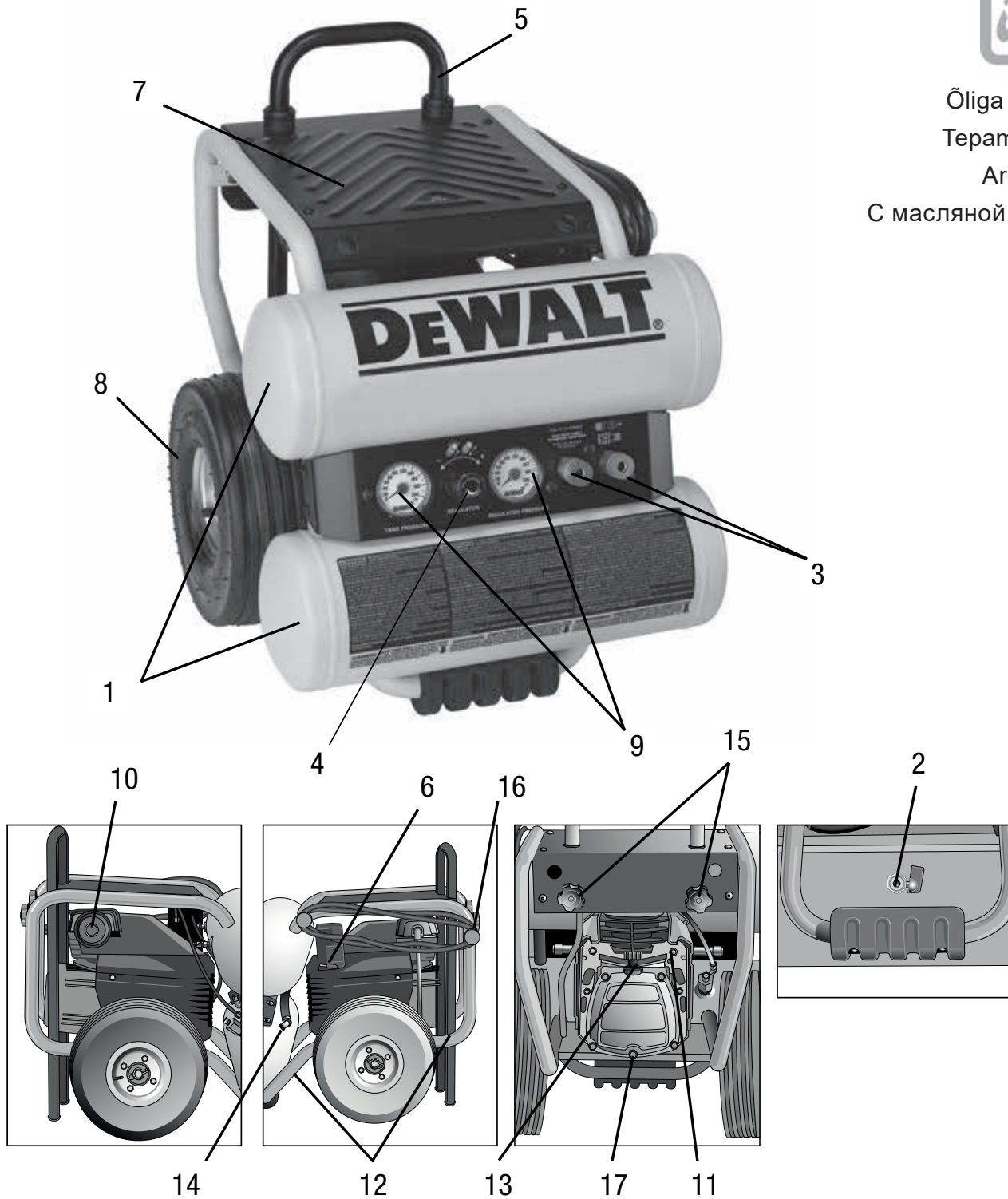
### DPC10RC



# DPC16PS



Õliga määratud  
Термас алува  
Ar eļļošanu  
С масляной смазкой



	<b>Eesti keel</b>
1	PAAK
2	DREEN
3	SURUÕHU VÄLJALASE
4	RÕHUANDUR
5	SANG
6	RÕHULÜLITI
7	KAITSEÜMBRIS
8	RATAS
9	RÕHUMÕÖTUR
10	ÕHUFILTER
11	KAITSELÜLITI
12	TÕSTEPUNKTID
13	TASEMEMÕÖTUR
14	KAITSEKLAPP
15	SANGA REGULAATORID
16	KAABLI- JA VOOLIKURAAM
17	ÕLI VÄLJALASKEKLAPP

	<b>Latviešu</b>
1	TVERTNE
2	IZTUKŠOŠANAS ATVERE
3	SASPIESTĀ GAISA IZVADS
4	SPIEDIENA REDUKTORS
5	ROKTURIS
6	MANOSTATS
7	AIZSARGPĀRSEGS
8	RITENIS
9	MANOMETRS
10	GAISA FILTRS
11	TERMOŠLĒDZIS
12	CELŠANAS PUNKTI
13	MĒRSTIENIS
14	DROŠĪBAS VĀRSTS
15	ROKTURA REGULĒŠANAS SKRŪVES
16	KABEĻA UN ŠĻŪTENES UZTĪŠANAS IZCIĻŅI
17	EĻĻAS IZTECINĀŠANAS VĀRSTS

	<b>Lietuvių</b>
1	BAKAS
2	IŠLEIDIMO ANGA
3	SUSLĒGTO ORO IŠLEIDIMO ANGA
4	SLĒGIO REDUKTORIUS
5	RANKENA
6	SLĒGIO JUNGIKLIS
7	APSAUGINIS KARTERIS
8	RATAS
9	SLĒGIO MATUOKLIS
10	ORO FILTRAS
11	TERMINIS PERTRAUKIKLIS
12	KĒLIMO TAŠKAI
13	LYGIO MATUOKLIS
14	APSAUGINIS VOŽTUVAS
15	RANKENOS REGULIAVIMAS
16	ŠVARŪS LAIDAS IR ŽARNA
17	ALYVOS IŠLEIDIMO VOŽTUVAS

	<b>Русский язык</b>
1	БАЛЛОН
2	ДРЕНАЖНЫЙ КЛАПАН
3	ВЫХОД СЖАТОГО ВОЗДУХА
4	РЕГУЛЯТОР ДАВЛЕНИЯ
5	РУКОЯТКА
6	ПЕРЕКЛЮЧАТЕЛЬ ДАВЛЕНИЯ
7	ЗАЩИТНОЕ ОГРАЖДЕНИЕ КАРТЕРА
8	КОЛЕСО
9	МАНОМЕТР
10	ВОЗДУШНЫЙ ФИЛЬТР
11	ТЕПЛОВОЕ РЕЛЕ
12	ТОЧКИ ПОДЪЕМА
13	МАСЛОМЕРНЫЙ ЩУП
14	ПРЕДОХРАНИТЕЛЬНЫЙ КЛАПАН
15	РЕГУЛЯТОРЫ РУКОЯТКИ
16	ДЕРЖАТЕЛЬ КАБЕЛЯ И ШЛАНГА
17	ВЕНТИЛЬ МАСЛОСЛИВА



## Lugege läbi juhiste käsiraamat:

Enne kompressori positsioneerimist, käitamist või reguleerimist lugege see käsiraamat hoolega läbi.

### TÄHISTUSED TÖÖRIISTAL

Tööriistal on kasutatud järgmisi sümboleid:



#### ELEKTRILÖÖGI RISK:

**ETTEVAATUST:** enne mis tahes tööde tegemist kompressori kallal, tuleb katkestada selle ühendus vooluvõrguga.



#### KÕRGETE TEMPERATUURIDE RISK:

**ETTEVAATUST:** kompressor sisaldab osi, mille TEMPERATUUR võib väga kõrgele tõusta.



#### JUHUSLIKU KÄIVITUMISE RISK:

**Tähelepanu:** kompressor võib elektrikatkestuse ja seejärgse taastumise korral automaatselt käivituda.



### KANDKE KUULMISKAITSET

## OLULINE TEAVE

Enne kompressori käitamist või hooldamist tuleb selles käsiraamatus toodud kasutusjuhised, ohutusalsed ettevaatusabinõud ja hoiatused läbi lugeda ning nendest aru saada. Enamik kompressori käitamisest ja hooldusest tingitud õnnetused on põhjustatud põhiliste ohutusreeglite või ettevaatusabinõude eiramisest. Sageli on võimalik õnnetusi vältida, kui teadvustatakse potentsiaalselt ohtlikku olukorda enne sellesse sattumist ning kui järgida nõuetekohaseid ohutusprotseduure. Põhilised ohutusprotseduurid on toodud selle käsiraamatu jaos "OHUTUS" ja jagudes, kus on käitus- ja hooldusjuhised. Ohud, mida tuleb vältida kehavigastuste või masina kahjustamise ennetamiseks, on toodud ära kompressoril ja selles käsiraamatus märksõnaga HOIATUSED.

**Kasutage DeWALTi kompressorit üksnes otstarbekohaselt, nagu pneumaatiliste naelutamise tööriistade, värvi pihustamise, rehvide täitmise jms tarbeks.** Tagage alati, et külgeühendataval tööriistal on sobiv õhurõhuklapp.

## MÄRKSONADE TÄHENDUS

**△ HOIATUS:** tähistab võimalikke ohuolukordi, mis võivad lõppeda raskete kehavigastustega, kui neid ei väldita.

**△ ETTEVAATUST:** tähistab ohtlikke olukordi, mis võivad lõppeda keskmiste kehavigastustega või masina kahjustumisega, kui neid ei väldita.

**PANE TÄHELE:** rõhutab põhiteavet

## Ohutuseeskirjad

### OLULISED OHUTUSALASED JUHISED KOMPRESSORI KASUTAMISEKS.

**△ HOIATUS: KOMPRESSORI VÄÄRKASUTAMISE VÕI EBATURVALISE KASUTAMISE TAGAJÄRJEKS VÕIB OLLA SURM VÕI RASKE KEHAVIGASTUS. NENDE RISKIDE VÄLTIMISEKS JÄRGIGE NEID PÕHILISI OHUTUSALASEID JUHISEID.**

### LUGEGE KÕIKI JUHISEID

**1. ÄRGE KUNAGI PUUTUGE LIIKUVAID OSI** Ärge kunagi asetage oma käsi, sõrmi või muid kehaosi kompressori liikuvate osade lähedale.

**2. ÄRGE KUNAGI KÄITAGE, KUI KÕIK KAITSED POLE PAIGALDATUD** Ärge kunagi käitage seda kompressorit ilma, et kõik kaitseid või kaitseeadised oleksid paigaldatud ja nõuetekohases seisukorras. Kui kaitse või kaitseeadis tuleb hooldus- või teenindustöök eemaldada, tuleb kaitseid ja kaitseeadised tingimata enne kompressori käitamisega jätkamist tagasi asetada.

#### 3. KANDKE ALATI SILMAKAITSET

Kandke alati kaitseprille või võrdväärset silmakaitsevahendit. Suruõhku ei tohi kunagi kellegi peale või kellegi kehaosale suunata.

#### 4. KAITSKA ENNAST ELEKTRILÖÖGI

**EEST** Vältige keha kokkupuudet maandatud pindadega, nagu torud, radiaatorid, komplektid ja jahutuskabiinid. Ärge kunagi käitage kompressorit niiskes ega märjas kohas. Ärge kunagi jätke seadet halbadesse ilmastikuoludesse.

#### 5. KATKESTAGE KOMPRESSORI

**ÜHENDUS** Katkestage alati kompressori ühendus vooluvõrgust ja eemaldage suruõhk õhupaagist enne mis tahes osa teenindamist, inspekterimist, hooldust, puhastamist, asendamist või kontrollimist.

**6. VÄLTIGE TAHTMATUT KÄIVITUMIST** Ärge kandke kompressorit, samal ajal kui see on vooluvõrgus või kui õhupaak on suruõhuga täidetud. Veenduge, et rõhulüliti nupp on asendis "OFF" (väljas) enne kompressori ühendamist vooluallikaga.

**7. HOIDKE KOMPRESSORIT NÕUETEKOHASELT** Kui kompressor pole kasutuses, tuleb hoida seda kuivas kohas. Hoidke laste käeulatuses väljas. Lukustage hoiustamisala.

**8. HOIDKE TÖÖALA PUHAS** Segamini piirkonnad soodustavad õnnetuste juhtumist. Korrastage kogu tööala ebavajalikest tööriistadest, prahist, mööblist jms.

**9. HOIDKE LAPSED EEMAL** Ärge laske kõrvalistel isikutel kompressori pikendusjuhet puutada. Kõiki kõrvalisi isikuid tuleb hoida tööalast turvalises kauguses.

**10. RIIETUGE NÕUETEKOHASELT** Ärge kandke lotendavaid riideid ega ehteid. Need võivad jääda liikuvate osade taha kinni. Kandke pikkade juuste katmiseks kaitsvat peakatet.

**11. ÄRGE VÄÄRKÄSITSEGE JUHET** Ärge tõmmake seda järsult pistikupesast eemaldamiseks. Hoidke juhete eemal kuumusest, õlist ja teravatest servadest.

**12. HOIDKE KOMPRESSORIT HOOLEGA** Järgige määrimisjuhiseid. Kontrollige juhtmeid regulaarselt ning kahjustuste avastamisel laske need parandada volitatud teeninduskeskuses. Vaadake pikendusjuhte regulaarselt üle ja vahetage välja, kui see on kahjustunud.

**13. VÄLJAS KASUTATAVAD PIKENDUSJUHTMED** Kui kompressorit kasutatakse õues, tohib sellega koos kasutada üksnes õues kasutamiseks ja vastavalt märgistatud pikendusjuhtmeid.

**14. OLGE TÄHELEPANELIK** Olge valvsad oma tegevuse suhtes. Kasutage kainet mõistust. Ärge kasutage kompressorit, kui olete väsinud. Kompressorit ei tohi kunagi kasutada, kui olete alkoholi, narkootikumide või ravimite mõju all, mis muudavad teid uimaseks.

**15. KONTROLLIGE KAHJUSTUNUD OSADE JA ÕHULEKETE SUHTES** Enne kompressori edasist kasutamist kontrollige hoolega kaitset ja muid osi kahjustuste suhtes, et veenduda, et need töötavad nõuetekohaselt ja on talitlusvõimelised. Veenduge, et liikuvad osad on õiges asendis ega ole kinni kiilunud, detailid on terved ja kinni ning puuduvad õhulekked ja muud tingimused, mis võivad mõjutada

tööriista tööd. Kui kaitse või mõni muu osa on kahjustatud, peab selle parandama või välja vahetama volitatud teeninduskeskus, v.a juhul, kui mujal selles käsiraamatus on öeldud teisiti. Laske vigased rõhulülid volitatud teeninduskeskuses välja vahetada. Ärge kasutage kompressorit, kui seda ei saa lülitist sisse ja välja lülitada.

**16. ÄRGE KUNAGI KASUTAGE KOMPRESSORIT MUUL VIISIL, KUI ON SIIN TÄPSUSTATUD** Ärge kasutage kompressorit muudeks töödeks, kui on siin käsiraamatus täpsustatud. Ärge kasutage suruõhku hingamiseks või hapniku tarbimiseks. Ärge kunagi seiske kompressori peal.

**17. KÄSITSEGE KOMPRESSORIT ÕIGESTI** Käsitsege kompressorit vastavalt siin toodud juhiste. Ärge kunagi laske lastel, kompressori tööd mittetundvatel või volitamata inimestel kompressorit käitada.

**18. HOIDKE KÕIKI KRUVISID, POLTE JA KATTEID KÕVASTI KINNITATUNA** Paigaldage kõik kruvid, poldid ja plaadid tugevalt. Kontrollige neid perioodiliselt.

**19. HOIDKE MOOTORI ÕHUPILUD PUHTAD** Mootori õhupilusid tuleb hoida puhtana, et õhk saaks alati vabalt liikuda. Kontrollige sageli tolmu kogunemise suhtes.

**20. KÄITAGE KOMPRESSORIT NIMIPINGEGA** Käitage kompressorit nimesildil toodud pingega. Kui kasutate kompressorit kõrgema pingega kui nimipinge, on tulemuseks ebatavaliselt suuremad mootori pöörded ja see võib seadet kahjustada ning põhjustada mootori läbipõlemise.

**21. ÄRGE KASUTAGE KOMPRESSORIT, MIS ON VIGANE VÕI TÖÖTAB EBATAVALISELT** Kui kompressor paistab töötavat ebatavaliselt, tehes kahtlast müra või paistes muidu vigane, lõpetage kohe kasutamine ja laske volitatud teeninduskeskusel ära remontida.

**22. ÄRGE PÜHKIGE PLASTOSI LAHUSTIGA** Lahustid, nagu gasoliin, lahjendi, bensiin, tetrakloorsüsinik ja alkohol, võivad plastosid kahjustada ja tekitada mõrasid. Ärge pühkige osi taoliste lahustitega. Pühkige plastosi pehme ja seebiveega kergelt niisutatud riidega ning pühkige hoolega kuivaks.

**23. KASUTAGE ÜKSNES ORIGINAALVARUOSI** Mitteoriginaalsed osad muudavad teie garantii kehtetuks ning võivad põhjustada väärtalitlusi ja vigastusi. Originaalvaruosad on saadaval toote edasimüüja käest.

**24. ÄRGE MUUTKE KOMPRESSORIT** Ärge muutke kompressorit. Võtke alati ühendust volitatud teeninduskeskusega, kui see vajab remonti. Volitamata muudatused ei pruugi mitte ainult kompressori tööd kahjustada, vaid selle tagajärjeks võivad olla ka õnnetused ja selle remontijate vigastamine, kellel puuduvad vajalikud teadmised ja tehniline ekspertiis remonditööde korrektseks teostamiseks.

**25. KEERAKE RÕHULÜLITI VÄLJA, KUI KOMPRESSOR POLE KASUTUSES** Kui kompressorit ei kasutata, keerake rõhulüliti asendisse OFF, katkestage selle ühendus toiteallikaga ja avage drenaažikraan, et lasta õhupaagist suruõhk välja.

**26. ÄRGE PUUTUGE KUUMA PINDA** Põletushaavade saamise riski vähendamiseks ärge puutuge torusid, päid, silindreid ega mootoreid.

**27. ÄRGE SUUNAKE KELLELEGI ÕHUVOOLU** Vigastuste risk - ärge suunake õhuvoolu inimestele ega loomadele.

**28. TÜHJENDAGE PAAK** Tühjendage paaki iga päev või pärast 4 töötundi. Avage dreeni kinnitus ja kallutage kompressorit, et lasta kogunenud vesi välja.

**29. ÄRGE PEATAGE KOMPRESSORIT PISTIKUT VÄLJA TÕMMATES** Kasutage rõhulüliti "AUTO/OFF" nuppu.

**30. KASUTAGE ÜKSNES SOOVITUSLIKKU ÕHU KÄSITSEMISE OSI, MIS SOBIVAD MITTE VÄHEMA KUI 8,6 BAARI (125 PSI) RÕHU JAOKS** Lõhkemise risk. Kasutage üksnes soovituslikke õhu käsitlemise osi, mis on mitte vähema kui 8,6 baari (125 psi) jaoks vastuvõetavad.

**31. KANDKE NÕUETEKOHASEID KUULMIS- JA PEAKAITSEVAHENDeid** Kompressori ja ühendatud tööriista või tarvikuga töötades tuleb kanda sobivaid kaitseriideid. Konsulterige tööriista/tarviku juhendit ja järgige kõiki ohutuslaseid nõudeid.

**32. VÕTKE ARVESSE KESKKONNATINGIMUSI** Ärge jätke kompressorit vihma kätte. Ärge kunagi käitage kompressorit niiskes ega märgades tingimustes. Tagage hea valgustus. Ärge kunagi kasutage kompressorit põlevate vedelike või gaaside lähedal.

## VARUOSAD

Kasutage teeninduse korral üksnes identseid varuosi. Remonditöödega peab tegelema üksnes volitatud teeninduskeskus.

## PIKENDUSJUHE

Kasutage üksnes kolme pikendusega juhet, millel on kolmeosalise maandustüübiga pistik ning kolme poolusega pistikupesa, mis sobib kokku kompressori pistikuga. Vahetage kahjustunud juhe välja või remontige ära. Veenduge, et pikendusjuhe oleks heas korras. Pikendusjuhet kasutades veenduge, et kasutate sellist, mis on piisavalt tugev teie toote voolu jaoks. Liiga väikese ristlõikega juhe võib tekitada pingelangust ja selle tagajärjel toitekadu ja ülekuumenemist. Tabelis on toodud õige suurus sõltuvalt juhtme pikkusest ja nimesildi voolu nimiväärtus. Kahtluse korral kasutage raskuselt järgmist mõödikut. Mida väiksem on mõödiku number, seda raskem on juhe.

Kui töötate tööriistaga väljas, kasutage kindlasti välitingimustesse sobivat pikendusjuhet. Välitingimustesse sobiva pikendusjuhtme kasutamine vähendab elektrilöögi ohtu.

## MAX 20 m PIKKUSE KOHTA KEHTIV SEKTSIOON, ÜHEFAASILINE

Toide / HP	Toide / kW	220/230V mm <sup>2</sup>	110/120V mm <sup>2</sup>
0,75-1	0,65-0,7	1,5	2,5
1,5	1,1	2,5	4
2	1,5	2,5	4-6
2,5-3	1,8-2,2	4	-

**⚠ HOIATUS** Vältige elektrilöögi ohtu. Ärge kunagi kasutage seda kompressorit kahjustunud või narmendavat elektrijuhet või pikendusjuhet. Kontrollige regulaarselt kõiki elektrijuhtmeid. Ärge kunagi kasutage vee või ühegi keskkonna lähedal, kus esineb elektrilöögi saamise võimalus.

## KAITSEKLAPP

Seda kompressorit on varustatud kaitseklapiga, mis on seatud õhupaagi liigse rõhu alla seadmise vältimiseks. See klapp on tehases eelseadistatud ja see ei tööta, kui just paagis olev rõhk ei saavuta seda rõhku.

**⚠ HOIATUS: ÄRGE PÜÜDKE SEDA KAITSEKLAPPI REGULEERIDA VÕI KÕRVALDADA. SELLE KLAPI IGASUGUSED MUUDATUSED VÕIVAD PÕHJUSTADA RASKEID VIGASTUSI.** Kui see seade nõuab teenindust või hooldust, vt volitatud DeWALTi teeninduskeskust.



## Tarvikud ja lisaseadmed:

Iga selle kompressoriga kasutatava tarviku või lisaseadme jaoks tuleb maksimaalne lubatud soovituslik rõhk märkida selgelt tootele või kasutusjuhendisse. Kui nende tarvikute nimirõhk (kaasa arvatud, kuif mitte ainult õhutööriistad, õhul töötavad lisaseadmed, pihustipüstolid, õhuvoolikud, õhu voolikühendused, rehvid ja muud täispuhutavad esemed) ületatakse, võivad need lahku lennata või plahvatada ja põhjustada raske vigastuse.

- Ärge kunagi ületage maksimaalset lubatud rõhku, mis on mis tahes tarviku või lisaseadme tootja poolt selle kompressoriga kasutamiseks soovitatud.

## KASUTUSTSÜKKEL:

Teie DeWALTi õhukompressori pika eluea tagamiseks ärge käitage seda kasutustsüklist kauem, kui on toodud tehniliste andmete plaadil. Kui õhukompressor peaks pumpama näiteks rohkem õhku kui 25% tunnis, on kompressori võimsus väiksem kui rakenduse poolt vajaminev õhuhulk. Sobitage alati tarviku või lisaseadme õhumahu nõudeid kompressori õhumahu tarnele vastavaks.

Elektrimootori ülekuumenemise vältimiseks on see kompressor loodud vaheldumisi töötamiseks, nagu näidatud tehniliste andmete plaadil (näiteks S3-25 tähendab 2,5 minutit SEES, 7,5 minutit VÄLJAS).

## SALVESTAGE NEED JUHISED JA MUUTKE NEED SELLE TÖÖRIISTA KASUTAJATELE KÄTTESAADAVAKS!

## KASUTAMINE JA HOOLDUS

MÄRKUS! Selles kasutusjuhendis toodud teave on mõeldud teie abistamiseks kompressori ohutul käitamisel ja hooldamisel. Mõned selles kasutusjuhendis toodud pildid võivad sisaldada detaile või lisaseadmeid, mis võivad teie kompressorist erineda.

## PAIGALDAMINE

Eemaldage kompressor pakendist, veenduge, et see on laitmatu seisukorras, kontrollige, et see pole transportimise ajal kahjustada saanud, ning teostage järgmised toimingud: VAID DPC16PS

△ **Ettevaatust!** Kehavigastuste oht. Vältige käte asetamist sanga ja ülemise paneeli vahele kokkupaneku ajal, et vältida näpistust.

1. Asetage sang (5) pealmisel paneelil olevatesse puksidesse (7).
2. Suruge trukke ja libistage sang esimesest puksist läbi, kuni see jääb teise puksi juures seisma.
3. Sirutage pealmise paneeli alla ja vajutage uuesti trukki ning libistage teisest puksist läbi.
4. Tõmmake sang lõpuni üles, kuni see jääb seisma. Keerake nuppe (15), et lukustada sang oma kohale. **OLULINE MÄRKUS:** Tõmmake alati sang üles ja lukustage oma kohal enne nukuna kasutamist.
5. Kui nukufunktsiooni ei kasutata, vabastage nupud ja suruge sang alla, kuni see jääb seisma.

## MÄÄRIMINE JA ÕLI - VAID DPC16PS

△ **ETTEVAATUST:** Kompressor tarnitakse koos karterisse lisatud õliga. Palun kontrollige hoolega, kas õli on õigel tasemel. Ärge püüdke seda õhukompressorit käitada ilma karteri õlitaset esmalt kontrollimata. Isegi piiratud opereerimisest võivad tekkida rasked kahjustused, kui just pole lisatud õli ja seda õigeti sisestatud. Järgige täpselt esialgset ülesseadmisprotseduuri peatükis "Kasutamine", täites kõik vajalikud sammud.

△ **Ettevaatust!** Multiviskoosset mootoriõli, nagu 10W30, ei tohiks õhukompressoriskasutada. Need jätavad olulistele komponentidele tahma, vähendades seeläbi võimsust ja kompressori eluiga. Kasutage DeWALTi sünteetilist või SAE 40 mittedetergentset õhukompressori õli.

1. Asetage seade tasasele pinnale.
2. Eemaldage tasememõõtur (13) ja kontrollige õlitaset. Vajadusel lisage aeglaselt DeWALTi sünteetilist või SAE 40, mittedetergentset õhukompressori õli. **MÄRKUS!** Vt pumba õli mahu spetsifikatsioone.

△ **Ettevaatust!** Ebaturvalise töö risk. Õli liigne lisamine põhjustab kompressori enneaegseid tõrkeid. Ärge täitke üle.

3. Paigaldage tasememõõtur uuesti.

**MÄRKUS! Mõned seadmed (DPC6MRC, DPC10RC) on varustatud õlivaba pumbaga. See tähendab, et õli pole vaja lisada ega kontrollida.**

## ELEKTRI ÜHENDUS

**Kasutage toitejuhet õigesti. Ärge kunagi kasutage elektritööriista juhet selle kandmiseks, tõmbamiseks ega pistiku eemaldamiseks vooluvõrgust. Kaitske juhet kuumuse, õli, teravate servade ja liikuvate osade eest.**

**Kahjustatud või sassis juhtmed suurendavad elektrilöögi ohtu.**

**Ühefaasilised kompressorid** on varustatud elektri kaabliga ja kahe pooluse ning maandusega pistikuga. Kompressor tuleb ühendada maandatud pistikupesaga.

**OLULINE MÄRKUS:** Ärge kunagi kasutage maandatud pistikut nulljuhtme asemel. Maandatud ühendus tuleb luua vastavalt ohutusstandarditele (EN 60204). Toitekaabli pistikut ei tohi kasutada lülitina, vaid see tuleb asetada pistikupesasse, mida juhib sobiv diferentsiaalüliti (kaitselüliti).

**⚠ OHT: ELEKTRILÖÖGI RISK. VÄÄRA MAANDUSE TAGAJÄRJEEKS VÕIB OLLA ELEKTRILÖÖK.**

Ärge muutke kaasa antud pistikut. Kui see ei sobi olemasoleva pesaga, tuleb lasta paigaldada korrektne pesa kvalifitseeritud elektrikult poolt.

Juhtmekomplekti või pistiku kallal PEAB tegema remonditöid kvalifitseeritud elektrik.

## ETTEVALMISTUS KASUTAMISEKS KÄIVITUSEELNE KONTROLLNIMEKIRI

1. Veenduge, et toitelüliti (6) on asendis OFF (väljas).
2. Ühendage toitejuhe õige haru vooluahela pesaga. Vt elektriühendus (üleval).
3. Veenduge, et õhupaak on tühjendatud, vt peatükist "Hooldus" õhupaagi tühjendamist.
4. Veenduge, et väljalaskeklapp (2) on suletud.
5. Veenduge, et kaitseklapp (14) töötab korralikult, vt peatükist "Hooldus" kaitseklapi kontrollimise kohta.
6. Kontrollige pumba õlitaset, vt peatükist **Hooldus jagu Kompressori pumbaõli (ainult DPC16PS).**

**⚠ ETTEVAATUST:** Ärge käituge ilma õlita või sobimatu õliga. DeWALT ei vastuta kompressori rikke eest, mis on põhjustatud sobimatu õli kasutamise poolt.

7. Keerake regulaatori nuppu (4) vastupäeva kuni täielikult sulgumiseni. Veenduge, et reguleeritud rõhumõõdik näitab 0 bar (0 psi).

8. Ühendage voolik ja lisaseadmed.

**⚠ Hoiaatus!** Ebaturvalise töö risk. Võtke voolikust ühe käega tugevalt kinni paigaldamise või ühenduse katkestamise ajal, et vältida vooliku pekslemist.

9. Veenduge, et kõik katted ja sildid on oma kohal, loetavad (siltide kohta) ja kindlalt paigaldatud. Ärge kasutage kompressorit, kuni kõik osad on kontrollitud.

**⚠ Hoiaatus!** Lõhkemise risk. Liiga suure õhurõhu korral võib pumbatav ese lõhkeda. Kontrollige õhutööriistade ja tarvikute jaoks tootja maksimaalset nimirõhku. Regulaatori väljundi rõhk ei tohi kunagi ületada maksimaalset nimirõhku.

## ESIALGNE ÜLESSEADMINE

**⚠ Hoiaatus!** Ärge käituge seda seadet seni, kuni olete selle kasutusjuhendi ohutuse, käitamise ja hooldusjuhiste osas läbi lugenud ja sellest aru saanud.

## SISSETÖÖTAMISE PROTSEDUUR

**⚠ ETTEVAATUST:** Vara kahjustamise risk. Kui järgmisi sissetöötamise juhiseid ei järgita väga täpselt, võivad tagajärjeks olla rasked vigastused.

See protseduur on vajalik enne õhukompressori esmakordset rakendamist ja kui kontrollklapp või kompressori pump/mootor on välja vahetatud.

1. Veenduge, et toitelüliti (6) on asendis OFF (väljas).

**MÄRKUS!** Kui voolikut pole ühendatud kiirliitmiku kerega, tõmmake ühendusmuhv tagasi, kuni kuulete klõpsatust, et vältida õhu väljapääsemist kiirliitmiku kaudu.

2. Ühendage toitejuhe õige haru vooluahela pesaga. Vt peatükist "Paigaldamine" pinge ja voolukaitse kohta.
3. Avage väljalaskeklapp (vastupäeva keerates) täielikult, et lasta õhul välja pääseda, ning vältige õhurõhu tekkimist õhupaagis sissetöötamisperioodil.
4. Viige toitelüliti asendisse ON (sees). Kompressor läheb tööle.
5. Laske kompressoril 20 minutit töötada.
6. Pärast 20 minutit sulgege väljalaskeklapp päripäeva keerates. Paak täitub katkestuse piir rõhuni ning mootor jääb seisma.
7. Suruõhk on olemas seni, kuni see kasutatakse ära või lastakse välja.

## ALUSTAMINE

Kontrollige, et vooluallikas vastab sellele, mis on toodud elektrilisel andmesildil - lubatud tolerantsi vahemik on +/-5%. Keerake või vajutage asendisse "0". Paigutage pistik pistikupesasse ja käivitage kompressor, keerates rõhulüliti nuppu asendisse "1".

Kompressor töötab täielikult automaatselt ja seda reguleerib rõhulüliti, mis paneb selle seisma, kui paagis olev rõhk ulatub maksimaalse väärtuse, ja käivitab uuesti, kui see on langenud miinimumväärtusele. Maksimaalsete ja minimaalsete väärtuste vaheline rõhk on tavaliselt umbes 2 bar (29 psi). Nt: kompressor jääb seisma, kui see ulatub 8 baarini (116 psi) - maksimaalne töö rõhk) ning see käivitub uuesti automaatselt, kui paagisisene rõhk langeb 6 baarile (87 psi). Pärast kompressori ühendamist toiteliniiga, täitke see maksimaalse rõhuni ning kontrollige täpselt seda, kuidas masin töötab.

**MÄRKUS!** Pea-/silinder-/tarnevooliku üksus võib saavutada kõrged temperatuurid. Hoolitsege selle eest, et nende osade lähedal töötades te ei puutu nendega kokku, et vältida võimalikke põletusi.

## OLULINE MÄRKUS

Elektrokompressorid peavad olema ühendatud toitepistikupesaga, mida kaitseb sobiv diferentsiaallüliti (kaitselüliti).

Mootor on varustatud automaatse kaitselülitiga, mis asub mähise sees - see paneb kompressori seisma, kui mootori temperatuur jõuab liiga kõrgete väärtusteni (180°C). Kui lüliti vabaneb, käivitub kompressor automaatselt pärast 10 kuni 15 minutit uuesti.

## TÖÖRÕHU REGULEERIMINE

Kogu aeg ei pea kasutama maksimaalset töö rõhku. Kasutatav pneumotööriist vajab sageli just vähem rõhku. Rõhuanduriga kompressoritel tuleb töö rõhku korrektselt reguleerida.

Seadke rõhk vajalikule väärtusele, keerates nuppu (4) päripäeva rõhu suurendamiseks ja vastupäeva rõhu vähendamiseks. Kui olete optimaalse rõhutaseme saavutanud, lukustage nupp seda alla vajutades. Rõhumõõdikuta rõhuandurite puhul saab seadistatud rõhku näha anduri kerel olevalt mõõteskaalalt.

Rõhumõõdikuga rõhuanduritel saab aga rõhku näha mõõdikul endal.

**HOIATUS:** Mõnel rõhuregulaatoril pole "vajuta lukustamiseks" funktsiooni, mistõttu tuleb rõhu reguleerimiseks nuppu lihtsalt keerata.

## KOMPRESSORI SEISKAMINE

1. Keerake või vajutage lüliti/nupp asendisse "0" (vastavalt kompressoril olevale rõhulülititüübile). ÄRGE lülitage seadet välja pistikupesast lülitades ega pistikust tõmmates.
2. Keerake regulaatori nuppu (4) vastupäeva kuni täielikult sulgumiseni. Veenduge, et reguleeritud rõhumõõdik näitab 0 bar (0 psi).
3. Eemaldage voolik ja lisaseade.
4. Tühjendage õhupaak, vt "Hoolduse" peatükist õhupaagi tühjendamisest. Veenduge, et õhupaagi rõhumõõdik näitab 0 bar (0 psi).

## Hooldus

**△ HOIATUS:** Vigastusohu vähendamiseks lülitage seade välja ja eemaldage vooluallikast enne tarvikute paigaldamist ja eemaldamist, seadistuste tegemist ja muutmist või remonti.

Seadme ootamatu käivitumine võib lõppeda vigastustega.

Kui õhukompressoril teostatakse hooldus- või teenindustööd, tuleb järgida järgmisi protseduure.

**MÄRKUS!** Laske õhukompressoril maha jahtuda enne teenindusega alustamist.

**MÄRKUS!** Kõik suruõhusüsteemid sisaldavad hooldatavaid osi (nt õli, filter, eraldused), mis tuleb perioodiliselt välja vahetada.

Need kasutatud osad võivad sisaldada aineid, mida reguleerivad ja mis tuleb kõrvaldada kooskõlas kohalike, riiklike ja föderaalsete seaduste ja regulatsioonidega.

**MÄRKUS!** Märkige koostvõtmise ajal üles osade positsioonid ja asukohad, et muuta kokkupanek lihtsamaks.

**MÄRKUS!** Selles jaos mainimata jäänud teenindustööd peab teostama DeWALTi tehase teeninduskeskus või DeWALTi volitatud teeninduskeskus.

## ÕHUPAAGI TÜHJENDAMINE

Paaki kogunenud kondensatsioon tuleb iga päev välja lasta, avades paagi all oleva tühjenduskraani (2). Hoolitsege selle eest, kui silindris on suruõhk, kuna vesi võib märkimisväärse jõuga välja voolata.

1. Veenduge, et kompressor on asendis "Off" (väljas).
2. Sangast hoides kallutage kompressorit väljalaskeklapi suunas, et see asetseks paagi põhjas.
3. Keerake avamiseks väljalaskeklappi.
4. Hoidke kompressorit kalde all, kuni kogu niiskus on eemaldatud.

HOOLDUSTABEL				
Protseduur	Iga päev	Iga nädal	Iga kuu	1x aastas või 200 tunni tagant
Kontrollige kaitseklappi	X			
Vaadake üle õhufilter +		X		
Tühjendage õhupaaki	X			
Kontrollige pumba õlitaset	X			
Vahetage pumbaõli (vaid DPC16PS)**+				X
Õlilekke inspeksioon (vaid DPC16PS)	X			
Kontrollige ebatavalise müra/vibratsiooni suhtes	X			
Kontrollige õhulekete suhtes*	X			
Puhastage kompressori väliskülge		X		
* Õhulekete kontrollimiseks kandke liigendite ümber seebiveelahust. Kui kompressor pumpab rõhku ja pärast rõhu eemaldamist, otsige õhumullide teket.				
** Pumbaõli tuleb vahetada pärast 20 töötundi. Kui kasutate DeWALTi sünteetilist või SAE 40 mittedetergentset õhukompressori õli, vahetage õli iga 200 töötunni tagant või kord aastas, emb-kumb jõuab esimesena kätte.				
+ Teostage sagedamini tolmustes või niisketes tingimustes.				

Nende kompressorite kondensatsiooni, mis on õliga määratud, ei tohi tühjendada kanalisatsiooni ega visata keskkonda, kuna see sisaldab õli.

## KAITSEKLAPI KONTROLLIMINE (14)

**⚠ HOIATUS:** Kuumad pinnad. Põletuse risk. Järeljahuti, pumba pea ja ümbritsevad osad on väga kuumad, ärge puutuge neid. Laske kompressoril enne teenindust jahtuda.

**⚠ HOIATUS:** Lõhkemise risk. Kui kaitseklapp ei tööta korralikult, võib esineda liigset rõhku, põhjustades õhupaagi rebenemist või plahvatust.

Enne kompressori käivitamist tõmmake rõngas kaitseklapile, et veenduda, et kaitseklapp saaks vabalt töötada. Kui klapp on kinni jäänud või ei tööta sujuvalt, tuleb see asendada sama klapitüübiga.

## ÕHUFILTRI ELEMENDI KONTROLLIMINE (10)

**⚠ HOIATUS:** Kuumad pinnad. Põletuse risk. Järeljahuti, pumba pea ja ümbritsevad osad on väga kuumad, ärge puutuge. Laske kompressoril enne teenindust jahtuda.

1. Veenduge, et toitelüliti (6) on asendis OFF (väljas).
2. Laske seadmel jahtuda.
3. Eemaldage seadmest õhufilter (10).
4. Kanguitage filtri kate ettevaatlikult aluselt.
5. Eemaldage element filtri aluselt.
6. Kui elementi tuleb puhastada, puhuge seda õhuga. Vajadusel vahetage välja. Ostke varuosi oma kohaliku edasimüüja või volitatud teeninduskeskuse käest. Kasutage alati identseid varuosi.
7. Asetage element tagasi filtri alusele.
8. Kinnitage filtri kate filtri alusele.
9. Pange õhufilter seadmega uuesti kokku. Tagage, et heitgaaside väljalase on suunatud alla.

**⚠ ETTEVAATUST:** Ebaturvalise töö risk.

Ärge käituge ilma õhu sisselaskefiltrita.

## KOMPRESSORI PUMBAÕLI (VAID DPC16PS)

### ÕLI KONTROLLIMINE

**⚠ HOIATUS:** Kuumad pinnad. Põletuse risk. Järeljahuti, pumba pea ja ümbritsevad osad on väga kuumad, ärge puutuge. Laske kompressoril enne teenindust jahtuda.

1. Veenduge, et toitelüliti on asendis OFF (väljas).
2. Asetage seade lamedalt tasasele pinnale.
3. Eemaldage tasememõõtur (13) ja pühkige puhtaks.
4. Sisestage tasememõõtur täielikult paariks sekundiks õli täiteporti, et õli saaks tasememõõturil koguneda.
5. Eemaldage õli tasememõõtur õlitaseme vaatamiseks. Õli ei tohi ületada tasememõõturil ülemist tõstetud joont. Kui õlitase jääb märgistusest allapoole, lisage sama õlitüüpi karterisse juurde ja järgige samme 4 - 6.

**MÄRKUS!** Karterit täites voolab õli väga aeglaselt pumpa. Kui õli lisatakse liiga kiiresti, voolab see üle ja paistab täis.

**⚠ ETTEVAATUST:** Ebaturvalise töö risk.

Õli liigne lisamine põhjustab kompressori enneaegseid tõrkeid. Ärge täitke üle.

6. Asetage tasememõõtur tagasi.

### ÕLI VAHETAMINE

**MÄRKUS!** Pumbaõli sisaldab aineid, mida reguleerivad ja mis tuleb kõrvaldada kooskõlas kohalike, riiklike ja föderaalsete seaduste ja regulatsioonidega.

**⚠ HOIATUS:** Kuumad pinnad. Põletuse risk. Järeljahuti, pumba pea ja ümbritsevad osad on väga kuumad, ärge puutuge. Laske kompressoril enne teenindust jahtuda.

1. Veenduge, et toitelüliti on asendis OFF (väljas).
2. Laske seadmel jahtuda.
3. Eemaldage õhukompressori pistik pistikupesast.
4. Tühjendage õhupaak.
5. Otsige pumba äravoolukorgi (17 ) alla sobiv anum.

6. Eemaldage karterist tasememõõdik (13).
7. Eemaldage õli äravoolukork (17).
8. Jätke piisavalt aega kogu õlil välja voolata. (Kompressori kallutamine äravoolukorgi suunas aitab tühjendamisele kaasa.)
9. Paigaldage õli äravoolukork.
10. Täitke pump, kasutades DeWALTi sünteetilist või SAE 40 mittedetergentset õhukompressori õli.
11. Asetage tasememõõtur tagasi.

## MIDA TEHA, KUI ESINEB VÄIKSEID TÕRKEID

### Rõhulüliti all olevas klapis õhukadu

See probleem sõltub kontrollklapi lekkimisest.

Toimige järgmiselt:

- Laske paagist kogu rõhk välja.
- Kruvige klapi kuusnurkkruvi lahti.
- Puhastage hoolega nii kummist ketast kui ka selle alust.
- Asetage kõik osad täpselt tagasi.

### Õhukaod

Need võivad olla põhjustatud tutsi lekkimisest - kontrollige kõiki tutse, niisutades neid seebiveega.

### Kompressor ei käivituda

Kui kompressoril ei õnnestu käivituda, kontrollige järgmist:

- Kas vooluallikas vastab andmeplaadi andmetele?
- Kas toitekaabli pikendused sobiva diameetri või pikkusega?
- Kas töökeskkond on liiga jahe? (alla 0°C)
- Kas korpuses on õli määrimise tagamiseks?
- Kas elektrijuhtmed on pinges all? (pistikupesad hästi ühendatud, kaitselüliti, kaitsed heas seisukorras)

### Kompressor ei jää seisma

- Kui kompressor ei peatu, kui saavutatakse maksimaalne rõhk, rakendub paagi kaitseklapp. Vigase kaitseklapiga kompressorit ei tohi KUNAGI kasutada - võtke kohe ühendust lähima teeninduskeskusega.

## OLULINE MÄRKUS

- Ärge mitte mingil juhul kruvige lahti ühtegi ühendust, kui paak on surve all
- Kontrollige alati vaid siis, kui paak on rõhu alt vabastatud.
- Ärge puurige auke, keevitage ega deformeerige tahtlikult suruõhupaaki.
- Ärge töötage kompressori kallal, kui te pole voolutoitepistikuga ühendust katkestanud.
- Temperatuur töökeskkonnas: 0°C +35°C.
- Ärge suunake veejuga või süttivaid vedelikke kompressorile.
- Ärge asetage süttivaid objekte kompressori lähedale.
- Keerake seisujal rõhulüliti asendisse "0" (VÄLJAS).
- Ärge suunake õhujuga inimestele või loomadele.
- Ärge transportige kompressorit, kui paak on rõhu all.
- Olge ettevaatlik mõne kompressori osaga, nagu pea- ja tarnevoolikud, kuna need võivad väga kuumaks minna. Ärge puutuge neid osi, et vältida põletusi.
- Transportige kompressorit, tõstes või tõmmates seda sobivatest haaratsitest või sangadest.
- Hoidke lapsi ja loomi masina tööpiirkonnast väljas.
- Kui kasutate kompressorit värvimiseks: a) Ärge töötage suletud keskkonnas või lahtise leegi lähedal; b) Veenduge, et töökohas on piisav õhuliikuvus; c) Kaitske oma nina ja suud sobiva maskiga. Konsulteerige tööriista/tarviku juhendit ja järgige kõiki ohutusalasid nõudeid.
- Kui elektrikaabel või pistik saab kahjustada, ärge kasutage kompressorit ja võtke ühendust volitatud teeninduskeskusega, et asendada vigane element originaalvaruosaga.
- Kui kompressor on riiulile või lauale pöranda kõrgusele lukustatud, tuleb see kinnitada, et vältida töö ajal kukkumist.
- Ärge pange objekte ega oma käsi kaitsevõre sisse, et vältida vigastusi või kompressori kahjustamist.

- Ärge kasutage kompressorit nüri esemena mitte ühegi eseme ega looma suunas, et vältida rasket kahjustust.
- Kui olete kompressori kasutamise lõpetanud, eemaldage alati pistik pistikupesast.

## ELEKTROONILISE KOMPRESSORI MUDELID

Kompressori paagid toodetakse Euroopa turu jaoks vastavalt direktiivile 2009/105/EÜ. Kompressorid toodetakse Euroopa turu jaoks vastavalt direktiivile 2006/42/EÜ.

Kompressorid toodetakse Euroopa turu jaoks vastavalt direktiivile 2000/14/EÜ.

Vabal väljal 4 m kauguselt mõõdetud akustiline rõhk maksimaalse töö rõhu korral.

## NÕUANDED EFEKTIIVSEKS TÖÖKS

- Et masin töötaks tõhusalt püsival täiskoormusel ja maksimaalse töö rõhu korral, tuleb veenduda, et siseruumide töökeskkonna temperatuur ei ületa +25°C.

NEED KOMPRESSORID ON MÕELDUD VAHELDUMISI KASUTAMISEKS. NEID TULEB KASUTADA ÜKSNES TÖÖDEKS, KUS KASUTUS EI ÜLETA 25% TÖÖST ÜHE TUNNI JOOKSUL.

## PAKENDATUD JA PAKENDAMATA KOMPRESSORI HOIUSTAMINE

Kogu aja, mil kompressorit ei kasutata enne lahtipakkimist, hoidke seda kuivas kohas temperatuurivahemikus +5°C ja + 45°C ning ilma eest kaitstult. Kogu aja, mil kompressorit ei kasutata pärast lahtipakkimist, katkestage selle ühendus vooluallikaga, tühjendage õhupaak, asetage linad peale, et kaitsta seda tolmu eest, mis võib komponentides settida. Õli tuleb vahetada ja kompressori töö tõhusust tuleb kontrollida, kui seda pole pikka aega kasutatud.

## PNEUMOÜHENDUSED

Veenduge, et kasutate suruõhu jaoks pneumotorusid maksimaalse rõhu väärtustega, mis on kompressori jaoks piisavad. Vigade korral ärge püüdke torusid remontida.

**JÄTAME ENDALE ÕIGUSE TEHA VAJADUSEL IGASUGUSEID MUUDATUSI EELNEVALT ETTEHOIATAMATA.**

## VEAOTSINGU JUHEND

Selles jaos on nimekiri kõige sagedamini esinevatest väärtalitlustest, nende põhjustest ja lahendustest. Operaator või hoolduspersonal võivad teostada korrektiivseid protseduure ja teised võivad vajada DeWALTi kvalifitseeritud tehniku või teie edasimüüja abi.

Probleem	Kood
Liigse õhupaagi rõhu kaitseklapp lööb lahti	1,2
Õhulekked	3
Õhulekked õhupaagis või õhupaagi keevituste juures	4
Õhulekked pea- ja ventiilplaadi vahel	5
Õhulekked kaitseklapist	6
Koputusmüra	6,16,17
Rõhunäit reguleeritud rõhumöödikul langeb, kui kasutatakse lisaseadet	7
Kompressor ei varusta lisaseadet tööks piisava õhuga	8,9,10,11,12,15
Reguleerimisnupul on püsiv õhuleke	13
Regulaator ei peata õhu väljapääsu	13
Pumba karteris on niiskus	14,18
Mootor ei tööta	11,19,20,21,22,23,24,25,26

KOOD	VÕIMALIK PÕHJUS	VÕIMALIK LAHENDUS
1	Rõhulüliti ei lülita mootorit välja, kui kompressor saavutab katkestuse piirrõhu.	Seadke toitelüliti asendisse OFF (väljas), kui seade ei lülitu välja, võtke ühendust DeWALTi tehase teeninduskeskuse või DeWALTi volitatud teeninduskeskusega.
2	Rõhulüliti katkestuse piirrõhk liiga kõrge	Võtke ühendust DeWALTi tehase teeninduskeskuse või DeWALTi volitatud teeninduskeskusega.
3	Torukinnitused pole piisavalt kinni	Pingutage neid kinnitusi, mille puhul kuulete õhu lekkimist. Kontrollige kinnitusi seebiveelahusega. Ärge pingutage üle.
4	Vigane õhupaak	Õhupaak tuleb välja vahetada. Ärge parandage leket. <b>⚠ HOIATUS:</b> Lõhkemise risk. Ärge puurige sisse, keevitage või muutke õhupaaki muul viisil, muidu muutub see hapraks. Õhupaak võib rebeneda või plahvatada.
5	Lekkivad tihendid	Võtke ühendust DeWALTi tehase teeninduskeskuse või DeWALTi volitatud teeninduskeskusega.
6	Vigane kaitseklapp	Käitage kaitseklappi manuaalselt rõngast tõmmates. Kui klapp lekib edasi, tuleb see välja vahetada.
7	Regulaatorit pole korrektselt reguleeritud, et saaksite lisaseadet kasutada	Mõningane rõhulang on tavaline, kui kasutate lisaseadet. Reguleerige regulaatorit, kui rõhulang on liigne, nagu kirjeldatud peatükis "Funktsioonid" regulaatorite all. <b>MÄRKUS!</b> Reguleerige: reguleeritud rõhk voolutingimustes, kui kasutatakse lisaseadet.
8	Pikemaajaline õhu liigne kasutamine	Vähendage kasutatavat õhuhulka.
9	Kompressor pole lisaseadme jaoks piisavalt suur	Kontrollige lisaseadme õhuvajadust. See on suurem kui CFM või rõhk, millega varustab teie õhukompressor, lisaseadme käitamiseks on vaja suuremat kompressorit.
10	Auk õhuvoolikus	Vahetage õhuvoolik välja.

KOOD	VÕIMALIK PÕHJUS	VÕIMALIK LAHENDUS
11	Kontrollige piiratud klappi	Eemaldage, puhastage või asendage.
12	Õhulekked	Pingutage kinnitusi.
13	Regulaator on kahjustunud	Asendage.
14	Niiskuses või niisketes tingimustes seadme käitamine	Viige seade kuiva, hästi ventileeritud piirkonda.
15	Piiratud õhu sisselaskefilter	Puhastage või asendage õhu sisselaskefilter.
16	Mootori- või pumbaõli on madal	Lisage pumpa sama karteri õlitüüpi. Vt kompressori pumpa õli peatükis "Hooldus".
17	Pumbas koguneb tahma.	Võtke ühendust DeWALTi tehase teeninduskeskuse või DeWALTi volitatud teeninduskeskusega.
18	Pumbas kasutatakse detergendi tüüpi õli	Laske õli välja ja täitke pump, kasutades DeWALTi sünteetilist või SAE 40 mittedetergentset õhukompressori õli.
19	Mootori ülekoormuse kaitselüliti on vabanenud	Vt peatükist "Funktsioonid" mootori ülekoormuse kohta.
20	Pikendusjuhe on vale pikkuse või mõõdikuga	Leidke õige mõõduga juhe või juhtme pikkus. Vt pikendusjuhtmete kohta peatükis "Paigaldamine".
21	Lahtised elektriühendused	Võtke ühendust DeWALTi tehase teeninduskeskuse või DeWALTi volitatud teeninduskeskusega.
22	Võimalik vigane mootor või käivitamise kondensaator	Võtke ühendust DeWALTi tehase teeninduskeskuse või DeWALTi volitatud teeninduskeskusega.
23	Värvisprei sisemistel mootoriosadel	Võtke ühendust DeWALTi tehase teeninduskeskuse või DeWALTi volitatud teeninduskeskusega. Ärge käitage kompressorit värvipihustusalas. Vt süttiva auru hoiatust.
24	Kaitse välja löödud, kaitselüliti vabastatud	<ol style="list-style-type: none"> <li>1. Kontrollige kaitsmekarpi välja löödud kaitsmete jaoks ning vajadusel vahetage välja. Lähtestage kaitselüliti. Ärge kasutage kaitset või kaitselüliti kõrgema nimivooluga, kui on teie kindla haruahela jaoks täpsustatud.</li> <li>2. Kontrollige, et kaitse oleks õige. Kasutage üksnes ajaviitega kaitset.</li> <li>3. Kontrollige madala pinge tingimusi ja/või sobiva pikendusjuhtme suhtes.</li> <li>4. Katkestage muude elektriseadmete ühendus vooluahelast või käitage kompressorit oma haruahelas.</li> </ol>
25	Paagi rõhk ületab rõhulüliti sisselülitamise õhu	Mootor käivitub automaatselt, kui paagi rõhk langeb rõhulüliti sisselülitamise rõhust allapoole.
26	Rõhu vabastusklapp rõhulüliti pole pearõhku maha laadinud	Seadke toitelüliti asendisse OFF (väljas). Kui klapp ei avane, vahetage lüliti välja. Võtke ühendust DeWALTi tehase teeninduskeskuse või DeWALTi volitatud teeninduskeskusega.



## PUHASTAMINE


**△ HOIATUS:** Mustuse kogunemisel ventilatsioonivõrgu ja nende ümber eemaldage mustus ja tolm põhikorpusest kuiva suruõhu abil. Kandke silmakaitset seda protseduuri teostades.

**△ HOIATUS:** Ärge kunagi kasutage tööriista mitte metallist osade puhastamiseks lahusteid ega muid kemikaale. Need kemikaalid võivad nimetatud osade materjale nõrgendada. Kasutage ainult vee ja neutraalse seebiga niisutatud lappi. Ärge kunagi laske vedelikul sattuda tööriista sisse; ärge kastke sisse.


## VALIKULISED LISASEADMED

**△ HOIATUS:** Kuna muid tarvikuid peale DeWALTi pakutavate ei ole koos selle tootega testitud, võib nende kasutamine käesoleva tööriistaga olla ohtlik. Kehavigastuste ohu vähendamiseks tuleb selle seadmega kasutada ainult DeWALTi soovitatud tarvikuid.

## KESKKONNA KAITSMINE

 Jäätmete sortimine. Seda toodet ei tohi kõrvaldada koos olmejäätmetega.

Kui kunagi peaks selguma, et teie DeWALTi toode on muutunud kasutuks või vajab väljavahetamist, ärge visake seda olmejäätmete hulka. Viige toode vastavasse kogumispunkti.

 Kasutatud toodete ja pakendite eraldi kogumine võimaldab materjale taaskasutada. Materjalide taaskasutamine aitab vältida keskkonna saastamist ja vähendab toorainepuudust.

Kohalikud eeskirjad võivad nõuda elektroonikajäätmete eraldamist olmejäätmetest ning nende viimist prügilasse või jaemüüjale, kellelt ostate uue toote.

DeWALT pakub võimalust DeWALTi toodete tagasivõtmiseks ja taaskasutamiseks pärast kasutuse lõppu. Selle teenuse kasutamiseks viige toode volitatud remonditöökotta, kus see meie nimel tagasi võetakse.

Lähima volitatud remonditöökoja leidmiseks võite pöörduda DeWALTi kohaliku esindusse, mille aadressi leiate sellest kasutusjuhendist. Samuti on DeWALTi volitatud remonditöökojade nimekiri ja müügi järgse teeninduse üksikasjad ning kontaktandmed leitavad internetist aadressil [www.2helpU.com](http://www.2helpU.com).

Mudel	DPC6MRC-GB DPC6MRC-QS	DPC10RC-GB DPC10RC-QS	DPC10RC-LX	DPC16PS-GB DPC16PS-QS	DPC16PS-LX
Paagi suurus (l)	6	10	10	16	16
Voldid (ac V)	230	230	110	230	110
Toide <sub>tipp</sub> hj / kW	1,5 / 1,1	2,0 / 1,5	2,0 / 1,5	2,5 / 1,8	2,5 / 1,8
Toide <sub>kuig</sub> hj / kW	1,5 / 1,1	1,85 / 1,4	1,85 / 1,4	2,3 / 1,7	2,3 / 1,7
Voolutugevus (A)	5	6	13,5	8	14
Pumbatüüp	Õlivaba	Õlivaba	Õlivaba	Õliga määritud	Õliga määritud
Müra / mõõtmise ebatäpsus, L <sub>WA</sub> / K <sub>WA</sub>	97 / 1,5	97 / 1,5	97 / 1,5	91 / 1,5	91 / 1,5
Müra / mõõtmise ebatäpsus, L <sub>PA</sub> / K <sub>PA</sub>	77	77	77	71	71
Maksimaalne tööõhk (bar / psi)	8 / 116	10 / 145	10 / 145	10 / 145	10 / 145
Õhunihe (l/min / cfm)	170 / 6,0	216 / 7,6	216 / 7,6	240/8,4	208 / 7,3
Õhutarne (l/min / cfm) 7 bar juures)	75	82	82	150	115
Kompressori kiirus 1/min ( p/min)	3400	3400	3400	2850	2850
Kaal (kg)	10,5	18	18	36	36
Kaitsetüüp	IP20	IP20	IP20	IP20	IP20

## EÜ VASTAVUSDEKLARATSIOON

See toode vastab järgmiste standardite kehtivatele nõuetele: EN 1012-1, EN 60204-1, EN 55014-1, EN 55014-2, EN 61000-3-2, EN 61000-3-3: EN ISO 2151. Kinnitame siinkohale, et toode vastab järgmiste direktiivide kehtivatele nõuetele: 2006/42/EÜ – 2011/65EL - 2004/108/EÜ - 2000/14/CE (lisa VI - prots. 1). 2000/14/EÜ lisa VI – prots. 1 vastavuse hindamise valmistanud Eurofins TECH S.r.l.(1).  
Garanteeritud helivõimsuse tase, LwA: 97dB (DPC6, DPC10), 91dB (DPC16). Tehnilise dokumentatsiooni võib saada tootja käest alljärgneval aadressil (2).

Colin Earl  
Managing Director  
Europe, Middle East  
& Africa

12.03.2014

(2) Stanley Black & Decker bvba,  
Kanaalweg 112, 3980 Tessenderlo, Belgium



(1)Eurofins TECH S.r.l..  
Via Cuorgne', 21  
10156 Torino (TO) – Italia



## Perskaitykite instrukcijų žinyną:

Prieš padėdami, naudodami ar reguliuodami kompresorių, atidžiai perskaitykite instrukcijų žinyną.

### ANT ĮRANKIO ESANTYS ŽENKLAI

Ant įrankio rasite pavaizduotas šias piktogramas:



#### ELEKTROS SMŪGIO PAVOJUS.

**ATSARGIAI.** Prieš atliekant bet kokius darbus su kompresoriumi, jis turi būti atjungtas nuo maitinimo tiekimo.



#### AUKŠTOS TEMPERATŪROS PAVOJUS:

**ATSARGIAI.** Kompresoriuje yra tam tikrų dalių, kurių TEMPERATŪRA gali labai pakilti.



#### NETYČINIO PALEIDIMO RIZIKA:

Dėmesio: atjungus elektros tiekimą ir vėl jį atkūrus, kompresorius gali būti paleistas automatiškai.



### NAUDOKITE AUSŲ APSAUGOS PRIEMONES

## SVARBI INFORMACIJA

Prieš naudodami šį kompresorių ir atlikdami jo techninę priežiūrą perskaitykite ir supraskite visas naudojimo instrukcijas, atsargumo priemones ir įspėjimus, pateikiamus instrukcijų žinyne. Daugelis avarijų, pasitaikančių dėl kompresoriaus veikimo ir techninės priežiūros, nutinka dėl negebėjimo laikytis pagrindinių saugos taisyklių ar atsargumo priemonių. Avarijų dažnai galima išvengti atpažįstant potencialiai pavojingą situaciją prieš jai įvykstant ir laikantis tinkamų saugos procedūrų. Pagrindinės atsargumo priemonės yra išdėstytos šio instrukcijų žinyne skyriuje SAUGA, jame nurodytos veikimo ir techninės priežiūros instrukcijos. Pavojai, kurių reikia vengti, siekiant užkirsti kelią fiziniams sužalojimams ar mašinos apgadinimui, pažymėti ženklu ĮSPĖJIMAS ant kompresoriaus ir šiame instrukcijų žinyne.

**DeWALT kompresorių naudokite tik pagal paskirtį, kuriai jis sukonstruotas, pavyzdžiui: pneumatiniams kalimo įrankiams, dažams purkšti, padangoms pripūsti ir pan.** Visada įsitikinkite, kad prijungiamo įrankio oro slėgio vertė yra tinkama.

## SIGNALINIŲ ŽODŽIŲ REIKŠMĖ

**⚠ ĮSPĖJIMAS.** Nurodo potencialiai pavojingas situacijas, kurių neišvengę galite žūti arba sunkiai susižaloti.

**⚠ ATSARGIAI.** Nurodo pavojingas situacijas, kurias ignoruojant galimi vidutinio sunkumo sužalojimai ar mašinos apgadinimas.

**PASTABA.** Pabrėžia esminę informaciją.

## Saugos instrukcijos

### SVARBIOS KOMPRESORIAUS NAUDOJIMO SAUGOS INSTRUKCIJOS.

**⚠ ĮSPĖJIMAS! DĖL NETINKAMO AR NESAUGAUS KOMPRESORIAUS NAUDOJIMO GALIMI MIRTINI AR SUNKŪS KŪNO SUŽALOJIMAI. SIEKDAMI IŠVENGTI ŠIŲ RIZIKŲ, LAIKYKITĖS TOLIAU NURODYTŲ PAGRINDINIŲ SAUGOS INSTRUKCIJŲ.**

## PERSKAITYKITE VISAS INSTRUKCIJAS

### 1. NIEKADA NELIESKITE JUDANČIŲ DALIŲ

Pasirūpinkite, kad šalia kompresoriaus judančių dalių nebūtų rankų, pirštų ar kitų kūno dalių.

### 2. NIEKADA NENAUDOKITE BE VIETOJE SUMONTUOTŲ APSAUGŲ

Niekada nenaudokite šio kompresoriaus be vietoje ir tinkamai veikiančių apsaugų ar saugos funkcijų. Jei dėl techninės priežiūros ar remonto darbų reikia nuimti apsaugas ar atjungti saugos funkcijas, prieš tęsdami darbą su kompresoriumi būtinai vėl uždėkite apsaugas ar įjunkite saugos funkcijas.

### 3. VISADA NEŠIOKITE AKIŲ APSAUGAS

Visada nešiokite apsauginius akinius ar lygiavertę akių apsaugą. Suslėgtas oras niekada neturi būti nukreiptas į kitus asmenis ar į kūno dalis.

### 4. APSISAUGOKITE NUO ELEKTROS SMŪGIO

Pasirūpinkite, kad kūnas nesiliestų su įžemintais paviršiais, pavyzdžiui, vamzdžiais, radiatoriais, viryklėmis ir šaldytuvų korpusais. Niekada nedirbkite kompresoriumi šlapiose ar drėgnose vietose. Niekada nepalikite įrangos lauke esant prastoms oro sąlygoms.

### 5. ATJUNKITE KOMPRESORIŲ

Prieš atlikdami remonto, patikros, techninės priežiūros, valymo dalių keitimo ir tikrinimo darbus, visada atjunkite kompresorių nuo energijos šaltinio ir išleiskite suslėgtą orą iš oro bako.

**6. UŽKIRSKITE KELIĄ NETYČINIAM**

**PALEIDIMUI** Neneškite kompresoriaus, kai jis prijungtas prie energijos šaltinio arba kai oro bakas pripildytas suslėgto oro. Prieš prijungdami kompresorių prie energijos šaltinio, būtinai pasukite slėgio jungiklio rankenėlę į IŠJUNGTĄ padėtį.

**7. TINKAMAI LAIKYKITE**

**KOMPRESORIŲ** Nenaudojamą kompresorių reikia laikyti sausoje vietoje. Laikykite vaikams nepasiekiamoje vietoje. Užrakinkite sandėliavimo vietą.

**8. PALAIKYKITE ŠVARĄ DARBO VIETOJE**

Netvarkingos vietos gali kelti susižalojimo pavojų. Iš darbo vietos pašalinkite visus nereikalingus įrankius, šiukšles, baldus ir pan.

**9. NELEISKITE ARTYN VAIKŲ** Neleiskite lankytojams liesti kompresoriaus ilginamojo laido. Neleiskite lankytojams eiti į darbo vietą.

**10. TINKAMAI APSIRENKITE** Nedėvėkite laisvų drabužių arba papuošalų. Juos gali įtraukti judančios dalys. Dėvėkite apsauginius galvos dangalus, po kuriais galima būtų paslėpti ilgus plaukus.

**11. SAUGOKITE LAIDĄ** Niekada netraukite už laido, norėdami atjungti jį nuo lizdo. Laikykite laidą atokiai nuo karščio, alyvos ir aštrių kampų.

**12. ATSARGIAI PRIŽIŪRĖKITE**

**KOMPRESORIŲ** Vadovaukitės tepimo instrukcijomis. Reguliariai laidus ir, jei jie sugestų, atiduokite juos į įgaliotąją techninės priežiūros dirbtuvę, kad juos pataisytų. Reguliariai tikrinkite ilginamuosius laidus, jei jie apgadinti – pakeiskite.

**13. ILGINAMIEJI LAIDAI, SKIRTI NAUDOTI**

**LAUKE** Kai kompresorius naudojamas lauke, naudokite tik lauke skirtus naudoti ir atitinkamai pažymėtus ilginamuosius laidus.

**14. BŪKITE BUDRŪS**

Stebėkite, ką darote. Vadovaukitės sveika nuovoka. Nedirbkite kompresoriumi, jei esate pavargę. Nenaudokite kompresoriaus veikiami alkoholio, narkotikų arba mieguistumą sukeliančių vaistų.

**15. PATIKRINKITE, AR NĖR APGADINTŲ**

**DALIŲ IR ORO NUOTĖKIO** Prieš toliau naudodami kompresorių atidžiai patikrinkite apsaugą ir kitas dalis, ar nėra apgadinių ir įsitikinkite, kad jie tinkamai veiks ir atliks reikiamas funkcijas. Patikrinkite, ar nėra išsiderinusių arba užstrigusių judančių dalių, ar nėra sugedusių dalių, oro nuotėkio arba kokių nors kitų gedimų, kurie galėtų turėti neigiamos įtakos įrankio veikimui. Apsaugos ar kitos

sugadintos dalys turi būti tinkamai pataisytos arba pakeistos įgaliotajame priežiūros centre arba kaip nurodyta šiame instrukcijų žinyne. Pasirūpinkite, kad sugedę slėgio jungikliai būtų keičiami įgaliotajame priežiūros centre. Jei jungikliu nepavyksta įjungti ar išjungti kompresoriaus, juo naudotis negalima.

**16. NIEKADA NENAUDOKITE**

**KOMPRESORIAUS KITAIŠ NEI NURODYTAIS TIKSLAIS** Niekada nenaudokite kompresoriaus kitais nei instrukcijų žinyne nurodytais tikslais. Niekada nenaudokite suslėgto oro kvėpavimui, neįkvėpkite jo. Niekada nestovėkite ant kompresoriaus.

**17. TINKAMAI NAUDOKITE KOMPRESORIŲ**

Naudokite kompresorių pagal čia pateikiamas instrukcijas. Niekada neleiskite naudotis kompresoriumi vaikams, nesusipažinusiems su jo veikimu asmenims ar neįgaliotiems darbuotojams.

**18. PASIRŪPINKITE, KAD VISI VARŽTAIS, SRAIGTAI IR DANGČIAI BŪTŲ TVIRTAI PRIVERŽTI SAVO VIETOSE** Visi varžtai, sraigčiai ir plokštės turi būti tvirtai priveržti. Reguliariai tikrinkite jų būklę.

**19. NEUŽDENKITE VARIKLIO VENTILIACINIŲ ANGŲ** Variklio oro ventiliacijos angos turi būti neuždengtos, kad oras visada galėtų laisvai tekėti. Dažnai tikrinkite, ar nesusidaro dulkių sancaupų.

**20. KOMPRESORIUMI DIRBKITE TIK ESANT VARDINEI ĮTAMPAI** Kompresorių naudokite tik jei įtampa atitinka nurodytą techninių duomenų lentelėje. Naudojant kompresorių esant didesnei nei vardinei įtampa, variklio sūkiai bus greitesni, todėl įrenginys gali būti apgadintas ir gali sudegti variklis.

**21. NIEKADA NENAUDOKITE SUGEDUSIO ARBA NENORMALIAI VEIKIANČIO KOMPRESORIAUS**

Jei atrodo, kad kompresorius veikia neįprastai, kelia keistą triukšmą ar kaip nors kitaip atrodo sugedęs, nedelsdami jį išjunkite ir susitarkite dėl remonto įgaliotame priežiūros centre.

**22. NEVALYKITE PLASTIKINIŲ DALIŲ**

**TIRPKIKLIU** Tirpikliai, pavyzdžiui, žibalas, skiediklis, benzinai, anglies tetrachloridas ir alkoholis gali apgadinti ir suskaldyti plastikines dalis. Nevalykite dalių šiais tirpikliais. Plastikines dalis valykite tik minkšta muilinu vandeniu sudrėkinta šluoste, tada kruopščiai nusauskite.

**23. NAUDOKITE TIK ORIGINALIAS**

**ATSARGINES DALIS** Naudojant neoriginalias atsargines dalis nebegalios garantija, įrankis gali veikti netinkamai, galimi sužalojimai. Atsarginių dalių galite įsigyti iš savo atstovo.

**24. NEMODIFIKUOKITE KOMPRESORIAUS**

Nemodifikuokite kompresoriaus. Dėl bet kokių remonto darbų kreipkitės į įgaliojimą priežiūros centrą. Neleistinos modifikacijos ne tik gali pabloginti kompresoriaus veikimą, bet ir sukelti avarijų ar sužaloti remontą atliekantį personalą, kuris neturi reikiamų žinių ir techninės patirties, kad galėtų tinkamai atlikti remonto darbus.

**25. KAI KOMPRESORIUS YRA NENAUDOJAMAS, IŠJUNKITE SLĖGIO JUNGIKLĮ**

Kai kompresorius yra nenaudojamas, pasukite slėgio jungiklio rankenėlę į IŠJUNGTĄ padėtį, atjunkite įrenginį nuo energijos šaltinio ir atidarykite išleidimo čiaupą, kad iš oro bako išleistumėte suslėgtą orą.

**26. NIEKADA NELIESKITE KARŠTO**

**PAVIRŠIAUS** Siekdami sumažinti nudegimų riziką, nelieskite vamzdžių, galvučių, cilindrų ir variklių.

**27. NENUKREIPKITE ORO SRAUTO Į KŪNĄ**

Sužalojimų pavojus, nenukreipkite oro srauto į žmones ar gyvūnus.

**28. IŠTUŠTINKITE BAKĄ**

Ištuštinkite baką kasdien ar po 4 valandų naudojimo. Atidarykite išleidimo jungiamąsias dalis ir paverskite kompresorių, kad išleistumėte susikaupusį vandenį.

**29. NEIŠJUNKITE KOMPRESORIAUS**

**TRAUKDAMI UŽ KIŠTUKO** Naudokite slėgio jungiklio rankenėlės padėtis AUTOMATINĖ / IŠJUNGIMAS.

**30. NAUDOKITE TIK REKOMENDUOJAMAS PNEUMATINES DALIS, TINKANČIAS**

**NE MAŽESNIAM NEI 8,6 BAR (125 PSI) SLĖGIUI** Sprogimo pavojus. Naudokite tik rekomenduojamas pneumatines dalis, tinkančias ne mažesniame nei 8,6 bar (125 psi) slėgiui.

**31. NEŠIOKITE TINKAMĄ KLAUSOS IR**

**GALVOS APSAUGĄ** Dirbant su kompresoriumi ir prijungtu įrankiu ar priedu būtina nešioti tinkamą apsauginę aprangą. Peržiūrėkite informaciją įrankio / priedo vadove ir laikykitės visų saugos reikalavimų.

**32. ATSIŽVELKITE Į APLINKOS SĄLYGAS**

Niekada nepalikite kompresoriaus lietui lyjant. Niekada nedirbkite kompresoriumi šlapiose vietose arba drėgname ore. Pasirūpinkite geru apšvietimu. Niekada nenaudokite kompresoriaus šalia degių skysčių ar dujų.

**ATSARGINĖS DALYS**

Atlikdami įrankio priežiūrą naudokite tik identišką atsargines dalis. Remonto darbus turi atlikti tik įgaliojoto priežiūros centro darbuotojai.

**ILGINAMASIS LAIDAS**

Naudokite tik trijų gyslų ilginamuosius laidus, su kištukais, turinčiais tris įžeminimo kaiščius ir trijų polių lizdus, į kuriuos telpa kompresoriaus kištukas. Pakeiskite arba remontuokite apgadintą laidą. Patikrinkite, ar tinkama ilginamojo laido būklė. Naudodami ilginamąjį laidą įsitikinkite, kad jis yra pakankamai sunkus ir gali išlaikyti traukiamą gaminį. Naudojant per mažo dydžio laidą gali sumažėti linijos įtampa, įrenginys praras galią ir gali perkaisti. Lentelėje nurodyti tinkami dydžiai, atsižvelgiant į laido ilgį ir srovės stiprumo duomenis amperais techninių duomenų lentelėje. Jei kyla abejonių, naudokite didesnį laidą. Kuo mažesnis laido skersmens numeris, tuo tvirtesnis laidas.

Dirbdami su elektriniais įrankiais lauke, naudokite tam pritaikytą ilginimo laidą. Naudojant darbui lauke tinkamą kabelį, sumažėja elektros smūgio pavojus.

**SKYRIUS GALIOJA, JEI MAKS. ILGIS YRA 20 m, VIENOS FAZĖS**

Maitinimas / AG	Maitinimas / kW	220/230V mm <sup>2</sup>	110/120V mm <sup>2</sup>
0,75-1	0,65-0,7	1,5	2,5
1,5	1,1	2,5	4
2	1,5	2,5	4-6
2,5-3	1,8-2,2	4	-

**⚠ ĮSPĖJIMAS!** Saugokitės elektros smūgio. Niekada nenaudokite šio kompresoriaus su apgadintu ar nudilusiu elektros ar ilginamuoju laidu. Reguliariai apžiūrėkite visus elektros laidus. Niekada nenaudokite netoli vandens ar kitoje aplinkoje, kur galimas elektros smūgis.

**APSAUGINIS VOŽTUVAS**

Šis kompresorius yra su apsauginiu vožtuvu, kuris nustatytas taip, kad būtų išvengta viršslėgio oro bakuose. Vožtuvas yra iš anksto nustatytas gamykloje ir neveiks, kol slėgis bake nepasieks nustatyto slėgio.

**⚠ ĮSPĖJIMAS! NEMĖGINKITE REGULIUOTI AR PAŠALINTI ŠIO SAUGOS ĮRENGINIO. BET KOKIE ŠIO VOŽTUVO REGULIAVIMAI GALI BŪTI SUNKIAUS SUŽALOJIMO PRIEŽASTIMI.** Jei reikia atlikti šio įrenginio

aptarnavimo ar techninės priežiūros darbus, kreipkitės į įgaliotąjį DeWALT priežiūros centrą.

### **Prijungiami įtaisai ir priedai:**

Visų su šiuo kompresoriumi naudojamų prijungiamų įtaisų ar priedų rekomenduojamas maksimalus leistinas slėgis turi būti aiškiai pažymėtas ant gaminio arba nurodytas naudotojo vadove. Viršijus šių prijungiamų įtaisų vardinį slėgį (įskaitant: pneumatinius įrankius, suslėgtu oru varomus priedus, pistoletinius purkštuvus, pneumatines žarnas, pneumatinių žarnų jungtis, padangas ir kitus pripučiamus daiktus, bet jais neapsiribojant), jie gali atsiskirti ar sprogti, sukeldami sunkių sužalojimų.

- Niekada neviršykite su kompresoriumi naudojamų prijungiamų įtaisų ar priedų gamintojo rekomenduojamo maksimalaus leistino slėgio.

### **NAUDOJIMO CIKLAS:**

Siekdami užtikrinti ilgą DeWALT oro kompresoriaus naudojimo trukmę, nenaudokite jo ilgiau nei techninėje duomenų lentelėje nurodytą naudojimo ciklą. Pavyzdžiui, jei šis oro kompresorius siurbia orą ilgiau negu 25 % per vieną valandą, jo galia yra mažesnė nei reikiamas oro tiekimas. Visada derinkite prijungiamo įtaiso arba priedo oro kiekio poreikius su kompresoriaus tiekiamo oro kiekiu.

Siekiant išvengti elektrinio variklio perkaitimo, šis kompresorius yra sukonstruotas darbui su pertrūkiais, kaip nurodyta techninių duomenų lentelėje (pavyzdžiui, S3-25 reiškia 2,5 minutes ĮJUNGIMO, 7,5 minutes IŠJUNGIMO).

### **IŠSAUGOKITE ŠIAS INSTRUKCIJAS IR PERDUOKITE JAS KITIEMS ŠIO ĮRANKIO NAUDOTOJAMS!**

### **EKSPLOATACIJA IR TECHNINĖ PRIEŽIŪRA**

PASTABA. Šiame instrukcijų žinyne pateikiama informacija yra skirta padėti jums saugiai naudoti ir prižiūrėti kompresorių. Kai kuriose šiame instrukcijų žinyne pateikiamose iliustracijose gali būti vaizduojamos detalės ar priedai, besiskiriantys nuo esančių jūsų kompresoriuje.

### **ĮRENGIMAS**

Išimkite kompresorių iš pakuotės, įsitinkite, kad jis yra nepriekaištingos būklės, patikrinkite, ar jis nebuvo apgadintas transportuojant ir atlikite toliau nurodytus veiksmus: TIK DPC16PS

#### **⚠ Atsargiai! Susižalojimo pavojus.**

Sumontuodami stenkitės nekišti rankų tarp rankenos ir viršutinio skydo, kad jų nesugnybtumėte.

1. Įdėkite rankeną (5) į įvares viršutiniame skyde (7).
2. Nuspauskite įstumiamus mygtukus ir stumkite rankeną per pirmas įvares, kol ji atsirems į antrąsias įvares.
3. Siekite po viršutiniu skydu ir dar kartą nuspauskite įstumiamus mygtukus, tada stumkite per antrąsias įvares.
4. Traukite rankeną aukštyn, kol ji sustos. Sukite rankenėles (15), kad užfiksuotumėte rankeną vietoje. SVARBU. Kai naudojate platformą, visada traukite rankeną aukštyn ir užfiksuokite vietoje.
5. Jei nenaudojate platformos funkcijos, atlaisvinkite rankenas ir spauskite rankeną žemyn, kol ji nebejudės.

### **TEPIMAS IR ALYVA – TIK DPC16PS**

⚠ **ATSARGIAI!** Kompresorius tiekiamas su alyva karteryje. Atsargiai patikrinkite, ar tinkamas alyvos lygis. Nemėginkite naudoti šio oro kompresoriaus prieš tai nepatikrinę alyvos lygio karteryje. Net ir trumpai naudojant kompresorių be alyvos ir tinkamo įdirbimo, galimi sunkūs apgadinimai. Kruopščiai vadovaukitės nurodymais, pateikiamais skirsnyje „Pradinė sąranka“, skyriuje „Eksploatacija“, atlikite visus reikiamus veiksmus.

⚠ **Atsargiai!** Oro kompresoriuje negalima naudoti universalios klampos variklinių alyvų, pavyzdžiui, 10W30. Ant svarbių komponentų jos palieka anglies nuosėdų, sumažindamos kompresoriaus veikimą ir naudojimo trukmę. Naudokite DeWALT sintetinę alyva arba SAE 40, nedetergentinę oro kompresorių alyvą.

1. Pastatykite įtaisą ant lygaus paviršiaus.
2. Ištraukite lygio matuoklį (13) ir patikrinkite alyvos lygį. Jei reikia, palaipsniui pripilkite DeWALT sintetinės alyvos arba SAE 40, nedetergentinės oro kompresorių alyvos. PASTABA. Informacijos apie siurblio alyvos talpą ieškokite specifikacijose.

⚠ **Atsargiai!** Nesaugaus veikimo rizika. Pripylus per daug alyvos kompresorius gali sugesti anksčiau laiko. Neperpilkite.

3. Gražinkite į vietą lygio matuoklį.

**PASTABA.** Kai kurie įrenginiai (DPC6MRC, DPC10RC) yra su siurbliu be alyvos. Todėl juose nėra alyvos, kurią reikėtų keisti ar tikrinti.

## ELEKTROS JUNGTIŠ

**Saugokite kabelį. Niekada neneškite elektrinio įrankio už kabelio, taip pat netraukite už kabelio kištuko iš lizdo. Saugokite kabelį nuo karščio, alyvos, aštrių kraštų arba judančių dalių.**

**Pažeisti arba susinarplioję kabeliai didina elektros smūgio pavojų.**

**Vienfaziai kompresoriai** tiekiami su elektriniu laidu ir dviejų polių kištuku su įžeminimu. Kompresorius turi būti prijungtas prie įžeminto elektros lizdo.

**SVARBU.** Niekada nenaudokite įžeminto lizdo vietoje neutralaus laido. Įžeminimo jungtis turi atitikti saugos standartus (EN 60204). Maitinimo laido kištukas neturi būti naudojamas kaip jungiklis, jis turi būti įtvirtintas elektros lizde, valdomame tinkamu diferencialo jungikliu (terminiu pertraukikliu).

⚠ **PAVOJUS! ELEKTROS SMŪGIO PAVOJUS. DĖL NETINKAMO ĮŽEMINIMO GALIMAS ELEKTROS SMŪGIS.**

Nemodifikuokite pateikto kištuko. Jei jis netinka turimam lizdai, kvalifikuotas elektrikas turi įrengti tinkamą lizdą.

Laido rinkinio ar kištuko remontą TURI atlikti kvalifikuotas elektrikas.

## PASIRENGIMAS NAUDOTI

### KONTROLINIS SĄRAŠAS PRIEŠ PALEIDIMĄ

1. Įjungiklis / išjungiklis (6) būtinai turi būti IŠJUNGIMO padėtyje.
2. Įkiškite maitinimo laidą į tinkamą lizdą atšakinėje grandinėje. Žr. „Elektros jungtis“ (anksčiau).
3. Įsitikinkite, kad oro bakas yra ištuštintas, žr. „Oro bako ištuštinimas“ skyriuje „Techninė priežiūra“.
4. Įsitikinkite, kad išleidimo vožtuvas (2) yra uždarytas.

5. Įsitikinkite, kad apsauginis vožtuvas (14) veikia tinkamai, žr. „Apsauginio vožtuvo tikrinimas“, skyriuje „Techninė priežiūra“.

6. Patikrinkite siurblio alyvos lygį, žr. **Kompresoriaus siurblio alyva, skyriuje Techninė priežiūra. (tik DPC16PS)**

⚠ **ATSARGIAI!** Nenaudokite be alyvos arba su netinkama alyva. DeWALT nėra atsakingas už kompresoriaus gedimą, sukeltą netinkamos alyvos naudojimo.

7. Sukite regulatoriaus rankenėlę (4) prieš laikrodžio rodyklę, kol bus visiškai uždaryta. Įsitikinkite, kad reguliuojamame slėgio matuoklyje nurodyta 0 bar (0 psi).

8. Pritvirtinkite žarną ir priedus.

⚠ **Įspėjimas!** Nesaugaus veikimo rizika. Įrengdami arba atjungdami tvirtai suimkite žarną ranka, kad ji nesiplaikstyti.

9. Įsitikinkite, kad visi dangčiai ir etiketės yra savo vietose, tvirtai pritvirtinti, etiketės yra savo vietose. Nenaudokite kompresoriaus, kol nepatikrinsite visų elementų.

⚠ **Įspėjimas!** Sprogimo pavojus. Dėl per didelio oro slėgio kyla sprogimo pavojus. Patikrinkite gamintojo nurodytas pneumatinių įrankių ir priedų maksimalias slėgio vertes. Regulatoriaus išleidimo angos slėgis niekada neturi viršyti maksimalios vardinės slėgio vertės.

## PRADINĖ SĄRANKA

⚠ **Įspėjimas!** Nenaudokite šio įrenginio neperskaitę ir nesupratę šiame instrukcijų žinyne pateikiamų saugos, naudojimo ir techninės priežiūros nurodymų.

## ĮDIRBIMO PROCEDŪRA

⚠ **ATSARGIAI!** Turto apgadinimo rizika. Atidžiai nesilaikant toliau nurodytų įdirbimo instrukcijų galimi sunkūs apgadinimai.

Ši procedūra būtina prieš pradėdant naudoti oro kompresorių pirmą kartą ir pakeitus patikrinimo vožtuvą arba kompresoriaus siurbli / variklį.

1. Įjungiklis / išjungiklis (6) būtinai turi būti IŠJUNGIMO padėtyje.

**PASTABA.** Jei prie greitojo prijungimo įtaiso korpuso neprijungta žarna, traukite movą atgal, kol ji užsifiksuos spragtelėdama, neleidama orui išeiti iš greitojo prijungimo įtaiso.

2. Įkiškite maitinimo laidą į tinkamą lizdą atšakinėje grandinėje. Žr. „Įtampa ir grandinės apsauga“, skyriuje „Įrengimas“.

3. Iki galo atidarykite išleidimo vožtuvą (sukdami prieš laikrodžio rodyklę), kad galėtų išeiti oras ir atliekant įdirbimą nesusidarytų oro slėgis.
4. Pastumkite įjungiklį / išjungiklį į ĮJUNGIMO padėtį. Kompresorius užsives.
5. Leiskite kompresoriui veikti 20 minučių.
6. Po 20 minučių uždarykite išleidimo vožtuvą sukdami pagal laikrodžio rodyklę. Bakas užsipildys atjungdamas slėgį, o variklis išsijungs.
7. Suslėgtas oras bus prieinamas, kol jo prireiks naudojimui ar išleidimui.

### PALEIDIMAS

Patikrinkite, ar elektros tinklo duomenys atitinka nurodytus ant elektros duomenų lentelės, leistinas tolerancijos diapazonas yra +/-5 %. Pasukite arba spauskite į padėtį „0“. Įkiškite kištuką į elektros lizdą ir paleiskite kompresorių, sukdami slėgio jungiklio rankenėlę į padėtį „I“.

Kompresorius yra visiškai automatizuotas, jis valdomas slėgio jungikliu, kuris išsijungia, kai bako slėgis pasiekia maksimalią vertę ir paleidžiamas iš naujo, kai nukrenta iki minimalios vertės. Slėgio skirtumas tarp maksimalios ir minimalios verčių paprastai yra apie 2 bar (29 psi). Pvz., kompresorius sustoja pasiekęs 8 bar (116 psi) – maksimalus darbinis slėgis, ir paleidžiamas iš naujo automatiškai, kai slėgis bako viduje nukrenta iki 6 bar (87 psi). Prijungę kompresorių prie maitinimo linijos naudokite maksimalų slėgį ir patikrinkite, kaip veikia mašina.

**PASTABA.** Galvutė / cilindras / tiekimo vamzdis gali pasiekti aukštą temperatūrą. Dirbdami šalia šių dalių, būkite atsargūs, nelieskite jų, kad nenusidegintumėte.

### SVARBU.

Elektriniai kompresoriai turi būti prijungti prie maitinimo lizdo, apsaugoto tinkamu diferencialo jungikliu (terminiu pertraukikliu).

Variklis yra su automatiniu terminiu pertraukikliu, esančiu apvijos viduje, jis išjungia kompresorių, kai variklio temperatūra tampa pernelyg aukšta (180 °C). Jei pertraukiklis suveikia, kompresorius bus paleistas iš naujo po 10–15 minučių.

### DARBINIO SLĖGIO REGULIAVIMAS

Nereikia visada naudoti maksimalaus darbinio slėgio. Priešingai, naudojamam pneumatiniam įrankiui dažnai reikia mažesnio slėgio.

Kompresoriuose su slėgio reduktoriumi, reikia tinkamai sureguliuoti darbinį slėgį.

Sureguliuokite reikiamą slėgio vertę sukdami rankenėlę (4) pagal laikrodžio rodyklę, kad padidintumėte slėgį, arba prieš laikrodžio rodyklę, kad sumažintumėte. Pasiekę optimalų slėgį, užfiksuokite rankenėlę spausdami ją žemyn. Jei slėgio reduktoriai yra be slėgio matuoklio, nustatytas slėgis gali būti matomas graduotoje skalėje, esančioje ant reduktoriaus korpuso.

Slėgio reduktoriuose su slėgio matuokliu slėgį galima pamatyti matuoklyje.

**ĮSPĖJIMAS!** Kai kurie slėgio regulatoriai neturi „spaudžiamojo užrakto“, todėl paprasčiausiai reguliuokite slėgį sukdami rankenėlę.

### KOMPRESORIAUS SUSTABDYMAS

1. Pasukite arba paspauskite jungiklį / mygtuką į padėtį „0“ (pagal slėgio jungiklio, įrengto kompresoriuje, tipą). **NEIŠJUNKITE** įrenginio, išjungdami prie lizdo arba ištraukdami kištuką.
2. Sukite regulatoriaus rankenėlę (4) prieš laikrodžio rodyklę, kol bus visiškai uždaryta. Įsitinkinkite, kad reguliuojamame slėgio matuoklyje nurodyta 0 bar (0 psi).
3. Nuimkite žarną ir priedus.
4. Ištuštinkite oro baką, žr. „Oro bako ištuštinimas“, skyriuje „Techninė priežiūra“. Įsitinkinkite, kad oro bako slėgio matuoklyje nurodyta 0 bar (0 psi).

### Techninė priežiūra

**⚠ ĮSPĖJIMAS!** Siekdami sumažinti pavojų susižaloti, prieš įrengdami ir nuimdami priedus, prieš reguliuodami, keisdami sąranką arba atlikdami remonto darbus, išjunkite įrenginį ir atjunkite jį nuo iš maitinimo šaltinio.

Netyčia įjungus galima susižeisti.

Atliekant oro kompresoriaus techninės priežiūros ar remonto darbus, būtina laikytis toliau nurodytų procedūrų.

**PASTABA.** Prieš pradėdami remonto darbus, visada leiskite oro kompresoriui atvėsti.

**PASTABA.** Visose suslėgto oro sistemose yra dalių, kurioms reikalinga techninė priežiūra (pvz., alyva, filtrai, separatoriai), jas reikia reguliariai keisti.



Naudotose dalyse gali būti medžiagų, kurioms galioja specialios taisyklės, todėl jas reikia šalinti pagal vietinius, nacionalinius ir federalinius įstatymus bei reglamentus.

**PASTABA.** Išmontuodami atkreipkite dėmesį į dalių padėtį ir vietą, kad vėliau būtų lengviau sumontuoti.

**PASTABA.** Visus šiame skyriuje nenurodytus remonto darbus turi atlikti DeWALT gamyklos priežiūros centro arba DeWALT įgaliotojo priežiūros centro darbuotojai.

## ORO BAKO IŠTUŠTINIMAS

Kondensatą iš bako reikia išleisti kasdien atidarant išleidimo čiaupą (2) po baku. Būkite atsargūs, jei cilindro viduje yra suslėgto oro, vanduo ištekės didele jėga.

1. Patikrinkite, ar kompresorius yra išjungtas.
2. Laikydami rankeną palenkite kompresorių link išleidimo vožtuvo, kad jis būtų bako apačioje.
3. Atidarykite išleidimo vožtuvą, pasukdami jį.
4. Laikykite kompresorių palenktą, kol bus pašalinta visa drėgmė.

TECHNINĖS PRIEŽIŪROS LENTELĖ				
Procedūra	Kasdien	Kas savaitę	Kas mėnesį	1 metai arba 200 valandų
Patikrinkite apsauginį vožtuvą	X			
Patikrinkite oro filtrą +		X		
Ištuštinkite oro baką	X			
Patikrinkite siurblio alyvos lygį	X			
Pakeiskite siurblio alyvą (tik DPC16PS)**+				X
Patikrinkite, ar nėra alyvos nuotėkio (tik DPC16PS)	X			
Patikrinkite, ar nėra neįprasto triukšmo / vibracijos	X			
Patikrinkite, ar nėra oro nuotėkio*	X			
Nuvalykite kompresoriaus išorę		X		
* Norėdami patikrinti, ar nėra oro nuotėkio, apie jungtis užpilkite muiluoto vandens. Kai kompresorius pumpuoja slėgį ir atjungus slėgį, stebėkite, ar nesiformuoja oro burbuliukai.				
** Siurblio alyvą reikia keisti po pirmųjų 20 darbo valandų. Todėl naudodami DeWALT sintetinę arba SAE 40 nedetergentinę oro kompresoriaus alyvą, keiskite alyvą kas 200 darbo valandų arba kartą per metus, pagal tai, kas įvyksta anksčiau.				
+ Atlikite dažniau, jei aplinka yra dulkieta arba drėgna				

Alyva tepamų kompresorių kondensato negalima išleisti į kanalizaciją arba aplinką, nes jo sudėtyje yra alyvos.

## APSAUGINIO VOŽTUVO TIKRINIMAS (14)

**⚠ ĮSPĖJIMAS!** Karšti paviršiai. Nusideginimo rizika. Antrinis aušintuvas, siurblio galvutė ir aplink juos esančios dalys yra labai karštos, nelieskite. Prieš atlikdami remonto darbus leiskite kompresoriui atvėsti.

**⚠ ĮSPĖJIMAS!** Sprogimo pavojus. Jei apsauginis vožtuvas tinkamai neveikia, gali susidaryti viršslėgis, oro bakas gali plyšti ar sprogti.

Prieš paleisdami kompresorių patraukite apsauginio vožtuvo žiedą, kad įsitikintumėte, jog apsauginis vožtuvas veikia laisvai. Jei vožtuvas užstrigo ar neveikia sklandžiai, jį reikia pakeisti tokio paties tipo vožtuvu.

## ORO FILTRO ELEMENTO (10) TIKRINIMAS

⚠ **ĮSPĖJIMAS!** Karšti paviršiai. Nusideginimo rizika. Antrinis aušintuvas, siurblio galvutė ir aplink juos esančios dalys yra labai karštos, nelieskite. Prieš atlikdami remonto darbus leiskite kompresoriui atvėsti.

1. Įjungiklis / išjungiklis (6) būtinai turi būti IŠJUNGIMO padėtyje.
2. Leiskite įrenginiui atvėsti.
3. Nuimkite oro filtrą (10) nuo įrenginio.
4. Atsargiai atplėškite filtro viršų nuo pagrindo.
5. Nuimkite elementą nuo filtro pagrindo.
6. Jei elementą reikia nuvalyti, išpūskite jį oru. Jei reikia, pakeiskite. Atsarginių dalių įsigykite iš savo vietinio atstovo ar įgaliotame priežiūros centre. Visuomet naudokite tik originalias keičiamąsias dalis.
7. Uždėkite elementą atgal į filtro pagrindą.
8. Įspauskite filtro viršų į filtro pagrindą.
9. Vėl primontuokite oro filtrą prie įrenginio. Įsitikinkite, kad išleidimo anga nukreipta žemyn.

⚠ **ATSARGIAI!** Nesaugaus veikimo rizika. Nenaudokite įrenginio be oro įleidimo filtro.

## KOMPRESORIAUS SIURBLIO ALYVA (TIK DPC16PS)

### ALYVOS TIKRINIMAS

⚠ **ĮSPĖJIMAS!** Karšti paviršiai. Nusideginimo rizika. Antrinis aušintuvas, siurblio galvutė ir aplink juos esančios dalys yra labai karštos, nelieskite. Prieš atlikdami remonto darbus leiskite kompresoriui atvėsti.

1. Įjungiklis / išjungiklis būtinai turi būti IŠJUNGIMO padėtyje.
2. Pastatykite įtaisą ant plokščio lygaus paviršiaus.
3. Nuimkite lygio matuoklį (13) ir nušluostykite.
4. Vėl įkiškite lygio matuoklį į alyvos pildymo angą ir palikite kelias sekundes, kad ant matuoklio susikauptų alyva.
5. Ištraukite lygio matuoklį ir patikrinkite alyvos lygį. Alyvos lygis neturi viršyti viršutinės iškilusios linijos ant matuoklio. Jei alyvos lygis yra žemiau apatinės žymos, pripilkite tokio paties tipo alyvos į karterį ir atlikite 4–6 veiksmus.

**PASTABA.** Pildami alyvą į karterį pasirūpinkite, kad ji tekėtų labai lėtai. Jei alyvos pilsite per greitai, ji persipildys, todėl atrodys, kad jau įpilta daug alyvos.

⚠ **ATSARGIAI!** Nesaugaus veikimo rizika. Pripylus per daug alyvos kompresorius gali sugesti anksčiau laiko. Neperpilkite.

6. Vėl įdėkite lygio matuoklį.

## ALYVOS KEITIMAS

**PASTABA.** Siurblio alyvoje gali būti medžiagų, kurioms galioja specialios taisyklės, todėl jas reikia šalinti pagal vietinius, nacionalinius ir federalinius įstatymus bei reglamentus.

⚠ **ĮSPĖJIMAS!** Karšti paviršiai. Nusideginimo rizika. Antrinis aušintuvas, siurblio galvutė ir aplink juos esančios dalys yra labai karštos, nelieskite. Prieš atlikdami remonto darbus leiskite kompresoriui atvėsti.

1. Įjungiklis / išjungiklis būtinai turi būti IŠJUNGIMO padėtyje.
2. Leiskite įrenginiui atvėsti.
3. Išimkite oro kompresoriaus kamštį iš angos.
4. Ištuštinkite oro baką.
5. Po siurblio išleidimo kamščiu ( 17 ) pastatykite tinkamą indą.
6. Ištraukite lygio matuoklį (13) iš karterio.
7. Ištraukite alyvos išleidimo kamštį (17).
8. Palikite pakankamai laiko visai alyvai ištekėti. (Palenkus kompresorių link išleidimo kamščio, alyva tekės greičiau.)
9. Įdėkite alyvos išleidimo kamštį.
10. Pripildykite siurblį, naudodami DeWALT sintetinę alyva arba SAE 40, nedetergentinę oro kompresorių alyvą.
11. Vėl įdėkite lygio matuoklį.

## KĄ DARYTI, ĮVYKUS SMULKIEMS GEDIMAMS

### Vožtuve po slėgio jungikliu prarandamas oras

Ši problema kyla dėl nesandaraus patikrinimo vožtuvo.

Imkitės šių veiksmų:

- Iš bako išleiskite visą slėgį
- Atsukite šešiakampę vožtuvo galvutę.
- Atsargiai nuvalykite guminį diską ir jo griovelį.
- Vėl atidžiai įdėkite visas dalis.

## Oro praradimai

Jie galimi dėl blogo sandarumo, patikrinkite visas jungtis, sušlapindami jas muiluotu vandeniu.

## Kompresorius nepasileidžia

Jei kyla kompresoriaus paleidimo problemų, patikrinkite šiuos punktus:

- Ar elektros tinklo duomenys atitinka nurodytus ant prietaiso techninių duomenų lentelės?
- Ar maitinimo laido ilginamieji laidai yra tinkamo skersmens ir ilgio?
- Ar darbo aplinka nėra pernelyg šalta? (žemiau 0 °C)
- Ar korpuse yra alyvos, siekiant užtikrinti tepimą?
- Ar elektros linijai tiekama energija? (tinkamai prijungti kištukai, geros būklės terminis pertraukiklis, saugikliai)

## Kompresorius neišsijungia

- Jei pasiekęs maksimalų slėgį kompresorius neišsijungia, pradeda veikti bako apsauginis vožtuvas. NIEKADA negalima naudoti kompresoriaus su sugedusiu apsauginiu vožtuvu. Iškart kreipkitės į artimiausią priežiūros centrą.

## SVARBU.

- Jokiu būdu neatsukite jokių jungčių, kai bakas yra veikiamas slėgio.
- Visada patikrinkite, ar bake neliko slėgio.
- Negręžkite skylių, nevirinkite ir neatlikite jokių kitų tikslingų suslėgto oro bako deformacijų.
- Neatlikite jokių darbų prie kompresoriaus, prieš tai neatjungę maitinimo kištuko.
- Darbo aplinkos temperatūra: nuo 0 iki +35 °C.
- Nenukreipkite vandens srovės ar degių skysčių į kompresorių.
- Šalia kompresoriaus nedėkite jokių degių daiktų.
- Neveikos laikotarpiu pasukite slėgio jungiklį į padėtį „0“ (IŠJUNGTA).
- Niekada nenukreipkite oro srovės į žmones ar gyvūnus.

- Netransportuokite kompresoriaus, kai bakas yra veikiamas slėgio.
- Būkite atsargūs su tam tikromis kompresoriaus dalimis, pavyzdžiui, galvute ir tiekimo vamzdžiais, kadangi jie gali labai įkaisti. Nelieskite šių dalių, kad nenusidegintumėte.
- Kompresorių transportuokite keldami arba traukdami jį už atitinkamų rankenų.
- Į mašinos darbo vietą neleiskite patekti vaikams ir gyvūnams.
- Jei kompresorius naudojamas dažymo darbams: a) Nedirbkite uždaroje patalpoje šalia atviros liepsnos b) Pasirūpinkite pakankama oro apykaita darbo vietoje c) Nosį ir burną apsaugokite tinkama kauke. Peržiūrėkite informaciją įrankio / priedo vadove ir laikykitės visų saugos reikalavimų.
- Jei elektros laidas ar kištukas yra apgadinti, nenaudokite kompresoriaus, kreipkitės į įgaliojimą priežiūros centrą, kad pakeistų sugedusį elementą originalia atsargine dalimi.
- Jei kompresorius uždėtas ant lentynos ar kurios nors kitos vietos aukščiau grindų, jį reikia pritvirtinti, kad veikdamas nenukristų.
- Nekiškite jokių daiktų ar rankų į apsaugines groteles, kad nesusižalotumėte ir neapgadintumėte kompresoriaus.
- Siekdami išvengti didelės žalos, nenaudokite kompresoriaus kaip buko objekto kitiems daiktams ar gyvūnams daužyti.
- Užbaigę darbą su kompresoriumi visada ištraukite kištuką iš elektros lizdo.

## ELEKTRINIŲ KOMPRESORIŲ MODELIAI

Europos rinkoje kompresorių bakai yra pagaminti taip, kad atitiktų Direktyvos 2009/105/EB reikalavimus. Europos rinkoje kompresorių bakai yra pagaminti taip, kad atitiktų Direktyvos 2006/42/EB reikalavimus.

Europos rinkoje kompresorių bakai yra pagaminti taip, kad atitiktų Direktyvos 2000/14/EB reikalavimus.

Akustinis slėgis, išmatuotas laisvojo lauko sąlygomis 4 m atstumu, esant maksimaliam darbiniam slėgiui.

## EFEKTYVIOS EKSPLOATACIJOS PATARIMAI

- Siekdami efektyviai dirbti mašina visa apkrova ir maksimaliu darbinio slėgiu, įsitikinkite, kad darbo aplinkos temperatūra patalpoje neviršija +25 °C.

ŠIE KOMPRESORIAI SUKONSTRUOTI NAUDOTI SU PERTRAUKOMIS. JIE TURI BŪTI NAUDOJAMI TIK ATVEJAIS, KAI NAUDOJIMAS NEVIRŠYS 25 % PER VIENĄ VALANDĄ.

## SUPAKUOTO IR IŠPAKUOTO KOMPRESORIAUS SANDĖLIAVIMAS

Nenaudojamą neišpakuotą kompresorių reikia sandėliuoti sausoje vietoje, kurios temperatūra yra nuo +5 iki + 45 °C, apsaugotoje nuo nepalankių oro sąlygų. Nenaudojamą išpakuotą kompresorių reikia atjungti nuo energijos tiekimo, ištuštinti oro baką, uždengti kompresoriaus viršų, siekiant apsaugoti jį nuo dulkių, galinčių nusėsti ant komponentų. Alyvą reikia keisti, taip pat reikia tikrinti ilgai nenaudoto kompresoriaus darbo efektyvumą.

## PNEUMATINĖS JUNGTYS

Įsitikinkite, kad visada naudojate pneumatinius vamzdžius suslėgtam orui su maksimaliomis slėgio charakteristikomis, tinkančiomis kompresoriui. Nebandykite taisyti sugedusių vamzdžių.

**PRIREIKUS PASILIEKAME TEISĘ ATLIKTI BET KOKIUS PAKEITIMUS BE IŠANKSTINIO PERSPĖJIMO.**

## GEDIMŲ ŠALINIMO ŽINYNAS

Šiame skyriuje pateikiami dažniausiai pasitaikantys gedimai, jų priežastys ir taisymo veiksmai. Kai kuriuos taisymo veiksmus gali atlikti operatorius arba techninę priežiūrą atliekantis personalas, kitiems veiksams atlikti gali prireikti kvalifikuoto DeWALT techniko ar atstovo pagalbos.

Problema	Kodas
Pernelyg didelis oro bako slėgis – atšoka apsauginio vožtuvas	1,2
Oro nuotėkis	3
Oro nuotėkis oro bako arba ties oro bako suvirinimais	4
Oro nuotėkis tarp galvutės ir vožtuvo plokštės	5
Oro nuotėkis iš apsauginio vožtuvo	6
Stuksėjimo garsas	6,16,17
Slėgio matmuo reguliuojamame slėgio matuoklyje nukrenta naudojant priedą	7
Kompresorius netiekia pakankamai oro, kad veiktų priedai	8,9,10,11,12,15
Regulatoriaus rankenėlėje yra nuolatinis oro nuotėkis	13
Regulatorius neatjungia oro išleidimo angos	13
Drėgmė siurblio karteryje	14,18
Variklis neveikia	11,19,20,21,22,23,24,25,26

KODAS	GALIMA PRIEŽASTIS	GALIMAS SPRENDIMAS
1	Slėgio jungiklis neišjungia variklio, kai kompresorius pasiekia atjungimo slėgį	Nustatykite įjungiklį / išjungiklį į IŠJUNGTĄ padėtį. Jei įrankis neišsijungia, kreipkitės į DeWALT gamyklos priežiūros centrą arba į DeWALT įgaliotąjį priežiūros centrą.
2	Per aukštas slėgio jutiklio atjungimo slėgis	Kreipkitės į DeWALT gamyklos priežiūros centrą arba į DeWALT įgaliotąjį priežiūros centrą.

KODAS	GALIMA PRIEŽASTIS	GALIMAS SPRENDIMAS
3	Nepakankamai sandarios vamzdžių jungiamosios dalys	Suveržkite jungiamąsias dalis tose, vietose, per kurias girdite išeinantį orą. Patikrinkite jungiamąsias dalis naudodami muiluoto vandens tirpalą. Nepriveržkite per daug.
4	Sugedęs oro bakas	Reikia pakeisti oro baką. Neremontuokite nuotėkio. <b>⚠ ĮSPĖJIMAS!</b> Sprogimo pavojus. Negręžkite, nevirinkite ir niekaip kitaip nemodifikuokite oro bako, nes jis susilpnės. Oro bakas gali plyšti arba sprogti.
5	Yra nesandarumų	Kreipkitės į DeWALT gamyklos priežiūros centrą arba į DeWALT įgaliotąjį priežiūros centrą.
6	Sugedęs apsauginis vožtuvas	Naudokite apsauginį vožtuvą rankiniu būdu, traukdami už žiedo. Jei vožtuvas vistiek nesandarus, jį reikia pakeisti.
7	Nepavyksta tinkamai sureguliuoti regulatoriaus naudojamam priedui	Naudojant priedą slėgis šiek tiek sumažėja, tai yra normalu. Jei slėgis nukrenta pernelyg daug, sureguliuokite reguliatorių, kaip nurodyta skirsnyje „Regulatorius“, skyriuje „Funkcijos“. PASTABA. Slėgį reguliuokite naudodami priedą pagal esamas srauto sąlygas.
8	Ilgai trunkantis pernelyg didelis oro naudojimas	Sumažinkite naudojamo oro kiekį.
9	Kompresorius yra nepakankamai didelis priedui	Patikrinkite priedo oro poreikį. Jei jis yra didesnis, nei kubinė pėda per minutę (CFM) arba oro kompresoriaus tiekiamas slėgis, norint dirbti su priedu prireiks didesnio kompresoriaus.
10	Skylė pneumatiniėje žarnoje	Pakeiskite pneumatinę žarną.
11	Užsikimšęs patikrinimo vožtuvas	Nuimkite, išvalykite arba pakeiskite.
12	Oro nuotėkis	Suveržkite jungiamąsias dalis.
13	Apgadintas reguliatorius	Pakeiskite.
14	Įrenginys veikia šlapioje ar drėgnoje aplinkoje	Perkelkite įrenginį į gerai vėdinamą vietą
15	Užkimštas oro įleidimo filtras	Išvalykite arba pakeiskite oro įleidimo filtrą
16	Žemas variklio arba siurblio alyvos lygis	Įpilkite tokio paties tipo alyvos į siurblio karterį. Žr. „Kompresoriaus siurblio alyva“ skyriuje „Techninė priežiūra“.
17	Anglies nuosėdos siurblyje.	Kreipkitės į DeWALT gamyklos priežiūros centrą arba į DeWALT įgaliotąjį priežiūros centrą.
18	Siurblyje naudojama detergentinė alyva	Išleiskite alyvą ir pripilkite į siurblių DeWALT sintetinės arba SAE 40, nedetergentinės oro kompresorių alyvos.
19	Suveikė variklio apsaugos nuo perkrovos jungiklis	Žr. „Variklio perkrova“ skyriuje „Funkcijos“.
20	Ilginamasis laidas yra netinkamo ilgio ar skersmens	Patikrinkite, ar laidas yra tinkamo skersmens ir ilgio. Žr. „Ilginamieji laidai“ skyriuje „Įrengimas“.
21	Laisvos elektros jungtys	Kreipkitės į DeWALT gamyklos priežiūros centrą arba į DeWALT įgaliotąjį priežiūros centrą.
22	Gali būti, kad variklis arba užvedimo kondensatorius yra su defektu	Kreipkitės į DeWALT gamyklos priežiūros centrą arba į DeWALT įgaliotąjį priežiūros centrą.

KODAS	GALIMA PRIEŽASTIS	GALIMAS SPRENDIMAS
23	Ant vidinių variklio dalių užpurkšta dažų	Kreipkitės į DeWALT gamyklos priežiūros centrą arba į DeWALT įgaliotąjį priežiūros centrą. Nenaudokite kompresoriaus ten, kur purškiami dažai. Žr. įspėjimą dėl degių garų.
24	Perdegė saugiklis, suveikė grandinės pertraukiklis	<ol style="list-style-type: none"> <li>1. Patikrinkite saugiklių dėžutę, ar nėra perdegusių saugiklių, jei yra, pakeiskite. Iš naujo nustatykite grandinės pertraukiklį. Nenaudokite saugiklio ar grandinės pertraukiklio, kurių vardiniai duomenys viršija nurodytus konkrečiai atšakinei grandinei.</li> <li>2. Patikrinkite, ar saugiklis yra tinkamas. Naudokite tik saugiklius su laiko delsa.</li> <li>3. Patikrinkite, ar nėra žemos įtampos ir (arba) ar tinkamas ilginamasis laidas.</li> <li>4. Nuo grandinės atjunkite kitus elektrinius prietaisus arba dirbkite kompresoriumi naudodami atšakinę grandinę.</li> </ol>
25	Bako slėgis viršija slėgio jungiklio įjungimo slėgį	Kai bako slėgis nukrenta žemiau slėgio jutiklio įjungimo slėgio, variklis užsives automatiškai.
26	Slėgio mažinimo vožtuvas slėgio jungiklyje nesumažino pilnutinio slėgio	Nustatykite įjungiklį / išjungiklį į IŠJUNGTĄ padėtį. Jei vožtuvas neatsidaro, pakeiskite jungiklį. Kreipkitės į DeWALT gamyklos priežiūros centrą arba į DeWALT įgaliotąjį priežiūros centrą.

## VALYMAS


⚠ **ĮSPĖJIMAS!** Kai tik pastebėsite, kad pagrindiniame korpuse arba aplink ventiliacijos angas susikaupė purvo ar dulkių, išpūskite jas sausu oru. Vykdydami šią procedūrą, dėvėkite akių apsaugos priemones.

⚠ **ĮSPĖJIMAS!** Nemetaliųjų įrankio dalių niekada nevalykite tirpikliais arba kitais stipriais chemikalais. Šie chemikalai gali susilpninti šioms dalims gaminti panaudotas medžiagas. Naudokite tik švelniu muilinu vandeniu sudrėkintą šluostę. Saugokite, kad į įrankį nepatektų jokio skysčio; niekada neįmerkite įrankio

## PASIRENKAMI PRIEDAI

⚠ **ĮSPĖJIMAS!** Kadangi su šiuo gaminiu nebuvo bandomi kiti nei „DeWALT“ priedai, juos su šiuo įrankiu naudoti pavojinga. Siekiant sumažinti sužeidimo pavojų, su šiuo gaminiu rekomenduojama naudoti tik „DeWALT“ priedus.

## APLINKOSAUGA

 Atskiras surinkimas. Šio gaminio negalima išmesti kartu su įprastomis buitinėmis atliekomis.

Jeigu vieną dieną nutartumėte, kad norite pakeisti šį DeWALT gaminį nauju arba jeigu jis jums daugiau nereikalingas, neišmeskite jo su kitomis namų ūkio atliekomis. Atiduokite šį gaminį į atskirą surinkimo punktą.



Rūšiuojant panaudotus gaminius ir pakuotes, sudaroma galimybė juos perdirbti ir panaudoti iš naujo. Tokiu būdu padėsite sumažinti aplinkos taršą ir naujų žaliavų poreikį.

Vietiniuose reglamentuose gali būti numatytas atskiras elektrinių gaminių surinkimas iš namų ūkių – savivaldybių atliekų surinkimo vietose arba juos, perkant naują gaminį, gali paimti mažmenininkai.

Bendrovė DeWALT surenka atitarnavusius savo gamybos DeWALT prietaisus ir pasirūpina ekologišku jų utilizavimu. Norėdami pasinaudoti šia paslauga, gražinkite savo gaminį bet kuriam įgaliotajam remonto agentui, kuris paims jį mūsų vardu.

Artimiausios remonto dirbtuvės adresą sužinosite susisiekę su vietine DeWALT atstovybe, šioje instrukcijoje nurodytu adresu. Be to, interneto tinklapyje pateiktas sąrašas įgaliotų „DEWALT“ įrangos remonto dirbtuvių bei tiksli informacija apie mūsų produktų techninio aptarnavimo centrus, jų kontaktinė informacija: [www.2helpU.com](http://www.2helpU.com).

Modelis	DPC6MRC-GB DPC6MRC-QS	DPC10RC-GB DPC10RC-QS	DPC10RC-LX	DPC16PS-GB DPC16PS-QS	DPC16PS-LX
Bako dydis (l)	6	10	10	16	16
Voltai (KS, V)	230	230	110	230	110
Galia <sub>pikas</sub> Arklio galios / kW	1,5 / 1,1	2,0 / 1,5	2,0 / 1,5	2,5 / 1,8	2,5 / 1,8
Galia <sub>veikimo</sub> Arklio galios / kW	1,5 / 1,1	1,85 / 1,4	1,85 / 1,4	2,3 / 1,7	2,3 / 1,7
Srovės stipris (A)	5	6	13,5	8	14
Siurblio tipas	Be alyvos	Be alyvos	Be alyvos	Tepamas alyva	Tepamas alyva
Triukšmas / matavimo neapibrėžtis, L <sub>WA</sub> / K <sub>WA</sub>	97 / 1,5	97 / 1,5	97 / 1,5	91 / 1,5	91 / 1,5
Triukšmas / matavimo neapibrėžtis, L <sub>PA</sub> / K <sub>PA</sub>	77	77	77	71	71
Maksimalus darbinis slėgis (bar / psi)	8 / 116	10 / 145	10 / 145	10 / 145	10 / 145
Darbinis oro tūris (l/min / cfm)	170 / 6,0	216 / 7,6	216 / 7,6	240 / 8,4	208 / 7,3
Oro tiekimas (l/min / cfm esant 7 bar)	75	82	82	150	115
Kompresoriaus apsukos 1/min (aps./min)	3400	3400	3400	2850	2850
Svoris (kg)	10,5	18	18	36	36
Apsaugos klasė	IP20	IP20	IP20	IP20	IP20

## EB ATITIKTIES DEKLARACIJA

Šis gaminys\* atitinka taikytinus toliau nurodytų standartų reikalavimus: EN 1012-1, EN 60204-1, EN 55014-1, EN 55014-2, EN 61000-3-2, EN 61000-3-3: EN ISO 2151. Šiuo pareiškime, kad gaminys atitinka taikytinus toliau nurodytų Direktyvų reikalavimus: 2006/42/EB – 2011/65/ES - 2004/108/EB - 2000/14/CE (VI priedas, 1 proc.). 2000/14/EB, VI priedas, 1 proc., atitikties įvertinimą atliko „Eurofins TECH S.r.l.“(1). Garantuojamas garso galios lygis L<sub>WA</sub>: 97dB (DPC6, DPC10), 91dB (DPC16). Techninę dokumentaciją galima įsigyti iš gamintojo toliau nurodytu adresu (2).

Colin Earl  
Vykdomasis direktorius  
Europa, Artimieji Rytai  
ir Afrika  
2014-03-12



(2) Stanley Black & Decker bvba,  
Kanaalweg 112, 3980 Tessenderlo, Belgija

(1)Eurofins TECH S.r.l..  
Via Cuorgne', 21  
10156 Torino (TO) – Italija



## Izlasiet lietošanas instrukciju

Pirms kompresora novietošanas, darbināšanas vai regulēšanas uzmanīgi izlasiet lietošanas instrukciju.

### APZĪMĒJUMI UZ INSTRUMENTA

Uz instrumenta ir attēlotas šādas piktogrammas:



#### ELEKTRISKĀS STRĀVAS TRIECIENA RISKS

**BĪSTAMI:** pirms veicat kompresora apkopes, remonta vai citus darbus, tas ir jāatvieno no strāvas padeves.



#### AUGSTAS TEMPERATŪRAS RISKS

**BĪSTAMI:** dažas kompresora detaļas var sasniegt augstu TEMPERATŪRU.



#### NEJAUŠAS IEDARBINĀŠANAS RISKS

**Uzmanību:** kompresors var automātiski sākt darboties strāvas zuduma un tam sekojošas atjaunošanas rezultātā.



### VALKĀJIET AUSU AIZSARGUS

## SVARĪGA INFORMĀCIJA

Pirms šī kompresora darbināšanas un apkopes izlasiet un apgūstiet visas lietošanas instrukcijā sniegtās lietošanas norādes, drošības norādes un brīdinājumus. Lielāko daļu negadījumu, kas saistīti ar kompresora darbināšanu un apkopi, izraisa pamata drošības noteikumu un pasākumu neievērošana. Bieži vien no negadījuma var izvairīties, atpazīstot potenciāli bīstamu situāciju, pirms tā ir iestājusies, un veicot nepieciešamos drošības pasākumus. Pamata drošības pasākumi ir aprakstīti šīs lietošanas instrukcijas sadaļā "DROŠĪBA" un sadaļās par iekārtas darbināšanu un apkopi. Apdraudējumi, no kuriem jāizvairās, lai nepieļautu traumas vai mašīnas bojājumus, uz kompresora un šajā lietošanas instrukcijā ir apzīmēti kā BRĪDINĀJUMI.

**Izmantojiet DeWALT kompresoru tikai tā paredzētajam mērķim, piemēram, pneimatiskajiem naglu instrumentiem, krāsas smidzināšanai, riepu piepumpēšanai utt.** Vienmēr nodrošiniet, ka instrumentam, kuru pievienojat, ir piemērota gaisa spiediena vērtība.

## SIGNĀLVĀRDU NOZĪME

**△ BRĪDINĀJUMS:** norāda uz iespējami bīstamu situāciju, kura, ja to nenovērš, var radīt smagas traumas.

**△ BĪSTAMI:** norāda uz bīstamu situāciju, kura, ja to nenovērš, var radīt smagas traumas vai mašīnas bojājumus.

**PIEZĪME:** uzsver būtisku informāciju.

## Drošības norādījumi

### SVARĪGI DROŠĪBAS NORĀDĪJUMI PAR KOMPRESORA LIETOŠANU.

**△ BRĪDINĀJUMS! KOMPRESORA NEPAREIZA VAI NEDROŠA LIETOŠANA VAR IZRAISĪT NĀVI VAI SMAGAS TRAUMAS. LAI IZVAIRĪTOS NO BĪSTAMĪBAS, ŅEMIET VĒRĀ ŠOS PAMATA DROŠĪBAS NORĀDĪJUMUS.**

## IZLASIET VISUS NORĀDĪJUMUS

**1. NEKAD NEPIESKARIETIES KUSTĪGĀM DAĻĀM.** Nekad nelieciet rokas, pirkstus vai citas ķermeņa daļas kompresora kustīgo daļu tuvumā.

**2. NEKAD NEDARBINIET, JA NAV UZLIKTI VISI AIZSARGI.** Nekad nedarbiniet šo kompresoru, ja visi aizsargi un drošības elementi nav savā vietā un pienācīgā darba kārtībā. Ja apkopes vai remonta nolūkā ir nepieciešams noņemt aizsargu vai drošības elementu, gādājiet, lai tas tiktu atlikts vietā, pirms tiek atsākta kompresora lietošana.

**3. VIENMĒR VALKĀJIET ACU AIZSARGLĪDZEKĻUS.** Vienmēr valkājiet aizsargbrilles vai līdzvērtīgus acu aizsarglīdzekļus. Saspiesto gaisu nekad nedrīkst pavērst pret cilvēkiem vai ķermeņa daļām.

**4. SARGIET SEVI NO ELEKTRISKĀS STRĀVAS TRIECIENA.** Nepieļaujiet ķermeņa saskari ar zemētām virsmām, piemēram, caurulēm, radiatoriem, plītiem vai saldēšanas iekārtām. Nedarbiniet kompresoru mitros vai slapjos apstākļos. Nekad neatstājiet ierīci vietā, kur tā ir pakļauta skarbiem laikapstākļiem.

**5. ATVIENOJIET KOMPRESORU.** Vienmēr atvienojiet kompresoru no strāvas avota un izlaidiet no tvertnes saspiesto gaisu, pirms veicat remontu, pārbaudi, apkopi, tīrīšanu vai detaļu pārbaudi vai nomaiņu.



**6. IZVAIRIETIES NO NEJAUŠAS**

**IEDARBINĀŠANAS.** Nenesiet kompresoru, kamēr tas ir pieslēgts strāvas avotam vai gaisa tvertnē ir saspiests gaiss. Pārliedcinieties, ka manostata slēdzis ir pozīcijā "OFF" (Izslēgts), pirms pieslēdzat kompresoru strāvas avotam.

**7. PAREIZI UZGLABĀJIET KOMPRESORU.**

Kad kompresors netiek lietots, tas jāglabā sausā vietā. Uzglabājiet bērniem nepieejamā vietā. Aizslēdziet uzglabāšanas telpu.

**8. GĀDĀJIET PAR DARBA VIETAS TĪRĪBU.**

Zonas, kurās mētajas dažādi priekšmeti, ir negadījumu magnēts. Visās darba zonās aizvāciet nevajadzīgus darbarīkus, gruzus, mēbeles utt.

**9. NEĻAUJIET BĒRNIEM TUVOTIES.** Neļaujiet apmeklētājiem pieskarties kompresora pagarinājuma vadam. Visiem apmeklētājiem jāatrodas drošā attālumā no darba zonas.

**10. VALKĀJIET PIEMĒROTU APĢĒRBU.**

Nevalkājiet pārāk brīvu apģērbu vai rotaslietas. Tie var ieķerties kustīgajās daļās. Valkājiet piemērotu galvassegu, lai apsegtu garus matus.

**11. NEBOJĀJIET VADU.** Nekad neraujiet aiz vada, lai to atvienotu no ligzdas. Netuviniet vadu karstumam, eļļai un asām šķautnēm.

**12. RŪPĪGI VEICIET KOMPRESORA APKOPI.**

Sekoiet eļļošanas instrukcijām. Regulāri pārbaudiet vadus un bojājuma gadījumā remontējiet tos pilnvarotā apkopes darbnīcā. Regulāri pārbaudiet pagarinājuma vadus un bojājuma gadījumā nomainiet tos.

**13. PAGARINĀJUMA VADU LIETOŠANA**

**ĀRPUS TELPĀM.** Kad lietojat kompresoru ārpus telpām, izmantojiet tikai tādus pagarinājuma vadus, kas ir paredzēti lietošanai āra apstākļos un ir attiecīgi marķēti.

**14. ESIET MODRS.**

Skatieties, ko darāt. Rīkojieties saprātīgi. Nestrādājiet ar kompresoru, ja esat noguris. Nekad nelietojiet kompresoru, ja esat lietojis alkoholu, narkotikas vai medikamentus ar miega efektu.

**15. PĀRBAUDIET, VAI DAĻAS NAV BOJĀTAS UN NAV GAISA NOPLŪŽU.**

Pirms turpināt lietot kompresoru, rūpīgi pārbaudiet, vai aizsargs un citas daļas nav bojātas, lai nodrošinātu kompresora pareizu darbību un paredzētās funkcijas izpildi. Pārbaudiet, vai kustīgās detaļas ir pareizi savienotas un nav iestrēgušas, vai detaļas nav bojātas, vai viss ir pareizi uzstādīts, vai nav gaisa noplūdes, kā arī vai nav kāds cits apstāklis, kas varētu ietekmēt kompresora darbību. Ja ir bojāts aizsargs vai kāda cita

detaļa, pareiza salabošana vai nomaiņa jāuztic pilnvarotam apkopes centram, ja vien šajā lietošanas instrukcijā nav norādīts citādi. Bojātus manostatus lūdziet nomainīt pilnvarotā apkopes centrā. Kompresoru nedrīkst izmantot, ja to ar slēdzi nevar ne ieslēgt, ne izslēgt.

**16. IZMANTOJIET KOMPRESORU TIKAI NORĀDĪTAJIEM MĒRĶIEM.**

Nekad neizmantojiet kompresoru citiem lietojumiem, kas nav norādīti lietošanas instrukcijā. Nekad neizmantojiet saspiestu gaisu elpošanai vai elpināšanai. Nekad nestāviet uz kompresora.

**17. RĪKOJIETIES AR KOMPRESORU**

**PAREIZI.** Darbiniet kompresoru saskaņā ar šajā lietošanas instrukcijā sniegtajām norādēm. Nekad neļaujiet strādāt ar kompresoru bērniem, personām, kas neprot ar to apieties, vai nepilnvarotām personām.

**18. GĀDĀJIET, LAI VISAS SKRŪVES, BULTSKRŪVES UN PĀRSEGI STINGRI TURAS VIETĀ.**

Gādājiet, lai visas skrūves, bultskrūves un plāksnes ir stingri uzstādītas. Regulāri pārbaudiet to stāvokli.

**19. GĀDĀJIET, LAI MOTORA GAISA ATVERE**

**BŪTU TĪRA.** Motora gaisa atverei jābūt tīrai, lai gaiss pastāvīgi varētu plūst brīvi. Regulāri pārbaudiet, vai nav sakrājušies putekļi.

**20. DARBINIET KOMPRESORU AR**

**NOMINĀLO SPRIEGUMU.** Darbiniet kompresoru ar spriegumu, kas ir norādīts tā datu plāksnītē. Ja darbināt kompresoru ar spriegumu, kas ir augstāks par nominālo, tā rezultātā motora apgriezienu skaits būs anormāli liels, kas var izraisīt ierīces bojājumus vai motora izdegšanu.

**21. NEKAD NEIZMANTOJIET KOMPRESORU, KAS IR BOJĀTS VAI DARBOJAS ANORMĀLI.**

Ja ir novērojama kompresora neparasta darbība, dīvainas skaņas vai citas bojājumu pazīmes, nekavējoties pārtrauciet lietošanu un gādājiet, lai tas tiktu saremontēts pilnvarotā apkopes centrā.

**22. NESLAUKIET PLASTMASAS DAĻAS AR ŠĶĪDINĀTĀJU.**

Šķīdinātāji, piemēram, benzīns, atšķaidītājs, oglekļa tetrahlorīds un spirts, var bojāt plastmasas daļas un izraisīt to plaisāšanu. Neslaukiet plastmasas daļas ar šķīdinātājiem. Slaukiet tās ar mīkstu drānu, kas viegli samitrināta ziepjūdenī, un rūpīgi nožāvējiet.

**23. IZMANTOJIET TIKAI ORIĢINĀLĀS**

**REZERVES DAĻAS.** Rezerves daļas, kas nav oriģinālās, var būt iemesls garantijas atcelšanai un izraisīt kļūdainu darbību un no tās izrietošas traumas. Oriģinālās rezerves daļas varat iegādāties no vietējā izplatītāja.

**24. NEVEICIET KOMPRESORA IZMAIŅAS.**

Neveiciet kompresora izmaiņas. Vienmēr sazinieties ar pilnvaroto apkopes centru, ja nepieciešams jebkāds remonts. Neatļautas izmaiņas var ne tikai pasliktināt kompresora veiktspēju, bet arī izraisīt negadījumus vai radīt traumas remontējošajām personām, kurām nav zināšanu un tehniskās kompetences, kas nepieciešamas pareizai remonta veikšanai.

**25. IZSLĒDZIET MANOSTATU, KAD**

**KOMPRESORS NETIEK LIETOTS.** Kad kompresors netiek lietots, pagrieziet manostata slēdzi pozīcijā "OFF" (Izslēgts), atvienojiet ierīci no strāvas avota un atveriet izplūdes krānu, lai izlaistu saspiesto gaisu no tvertnes.

**26. NEKAD NEPIESKARIETIES KARSTĀM**

**VIRSMĀM.** Lai samazinātu apdegumu risku, nepieskarieties caurulēm, galvām, cilindram un motoram.

**27. NEVĒRSIET GAISA STRŪKLU PRET**

**ĶĒRMENI.** Traumu risks, nevērsiet gaisa strūklu pret cilvēkiem vai dzīvniekiem.

**28. IZTUKŠOJIET TVERTNI.**

Iztukšojiet tvertni reizi dienā vai pēc četrām darba stundām. Atveriet iztecināšanas atveri un sagāziet kompresoru, lai iztecinātu sakrājušos ūdeni.

**29. NEAPTURIET KOMPRESORU, IZRAUJOT**

**KONTAKTDAKŠU.** Lai apturētu, izmantojiet manostata slēdzi "AUTO/OFF".

**30. IZMANTOJIET TIKAI IETEIKTĀS DAĻAS**

**DARBAM AR GAISU, KAS PAREDZĒTAS VISMAZ 8,6 BAR (125 PSI) SPIEDIENAM.**

Plīšanas risks. Izmantojiet tikai ieteiktās daļas darbam ar gaisu, kuru atļautais spiediens nav mazāks kā 8,6 bar (125 psi).

**31. LIETOJIET PIEMĒROTUS GALVAS UN**

**DZIRDĒS AIZSARGLĪDZEKĻUS.** Lietojot kompresoru un tam pievienoto instrumentu vai piederumu, jāvalkā piemērots aizsargapģērbs. Skatiet instrumenta/piederuma lietošanas instrukciju un izpildiet visas drošības prasības.

**32. NEMIET VĒRĀ APKĀRTĒJĀS VIDES**

**APSTĀKĻUS.** Nekad neatstājiet kompresoru lietū. Nedarbiniet kompresoru mitros vai slapjos apstākļos. Nodrošiniet labu apgaismojumu. Kompresoru nedrīkst lietot sprādzienbīstamu gāzu vai šķidrumu tuvumā.

**REZERVES DAĻAS**

Veicot remontu vai apkopi, jālieto tikai identiskas rezerves detaļas. Remontu jāveic tikai pilnvarotā apkopes centrā.

**PAGARINĀJUMA VADS**

Izmantojiet tikai pagarinājuma vadus, kuriem ir drošības kontaktdakšas un kontaktligzdas, kas ir saderīgas ar kompresora spraudni. Bojātus vadus saremontējiet vai nomainiet. Pārbaudiet, vai pagarinājuma vads ir labā stāvoklī. Ja izmantojat pagarinājuma vadu, pārliecinieties, ka tā šķērsriezuma laukums ir pietiekoši liels, lai vadītu izstrādājumam nepieciešamo strāvu. Ja lieto pārāk mazu vadu, līnijā krītas spriegums, zūd instrumenta jauda un tas pārkarst. Tabulā redzams pareizais šķērsriezuma laukums atkarībā no vada garuma un ampēru vērtības datu plāksnītē. Ja rodas šaubas, izmantojiet nākošo lielāko šķērsriezuma vērtību. Jo mazāks šķērsriezums, jo vieglāks kabelis.

Strādājot ar elektroinstrumentu ārpus telpām, izmantojiet tādu pagarinājuma vadu, kas paredzēts lietošanai ārpus telpām. Izmantojot vadu, kas paredzēts lietošanai ārpus telpām, pastāv mazāks elektriskās strāvas trieciena risks.

**NEPIECIEŠAMĀIS ŠĶĒRSGRIEZUMA LAUKUMS MAKS. 20 M GARUMAM AR VIENU FĀZI**

Jauda/ZS	Jauda/kW	220/230 V mm <sup>2</sup>	110/120 V mm <sup>2</sup>
0,75–1	0,65–0,7	1,5	2,5
1,5	1,1	2,5	4
2	1,5	2,5	4–6
2,5–3	1,8–2,2	4	-

**⚠ BRĪDINĀJUMS!** Izvairieties no elektriskās strāvas trieciena riska. Nekad nelietojiet šo kompresoru ar bojātu barošanas vadu vai pagarinājuma vadu. Regulāri pārbaudiet visus elektrības vadus. Nekad nelietojiet ūdens tuvumā vai vidē, kur iespējams elektriskās strāvas trieciens.

**DROŠĪBAS VĀRSTS**

Šis kompresors ir aprīkots ar drošības vārstu, kura funkcija ir nepieļaut pārāk augstu spiedienu gaisa tvertnēs. Šis vārsts ir noregulēts rūpnīcā un nenostādās, kamēr spiediens tvertnē nav sasniedzis noteikto vērtību.

**⚠ BRĪDINĀJUMS! NEMĒĢINIET REGULĒT ŠO DROŠĪBAS IERĪCI VAI ATBRĪVOTIES NO TĀS. JEBKĀDA VEIDA REGULĒŠANA VAR IZRAISĪT SMAGAS TRAUMAS.** Ja šai ierīcei nepieciešams remonts vai apkope, vērsieties pilnvarotā DeWALT apkopes centrā.

## Pierīces un piederumi

Pierīču un piederumu, kurus lietosiet kopā ar šo kompresoru, maksimālajam atļautajam spiedienam jābūt skaidri norādītam uz izstrādājuma vai lietošanas instrukcijā. Pierīču, tostarp (bet ne tikai) pneimatisko instrumentu, ar gaisu darbināmu piederumu, smidzināšanas pistoļu, gaisa šļūteņu un to savienojumu, rīpu un citu piepūšamu priekšmetu, atļautā spiediena pārsniegšana var izraisīt to plīšanu vai eksploziju un radīt smagas traumas.

- Nekad nepārsniedziet kopā ar kompresoru izmantoto pierīču un piederumu maksimālo atļauto spiedienu, ko ieteicis ražotājs.

## DARBA CIKLS

Lai nodrošinātu sava DeWALT kompresora ilgu darbību, nepārsniedziet datu plāksnītē norādīto darba ciklu. Ja, piemēram, gaisa kompresors sūknē gaisu ilgāk par 25 % no vienas stundas, kompresora jauda nav pietiekoša, lai nodrošinātu lietojumam nepieciešamo gaisa daudzumu. Vienmēr saskaņojiet pierīces vai piederuma nepieciešamo gaisa daudzumu ar kompresora nodrošināto gaisa daudzumu.

Lai izvairītos no elektriskā motora pārkaršanas, šis kompresors ir paredzēts darbināšanai ar pārtraukumiem atbilstoši norādei datu plāksnītē (piemēram, S3-25 nozīme 2,5 minūtes IESLĒGTS, 7,5 minūtes IZSLĒGTS).

## SAGLABĀJIET ŠIS INSTRUKCIJAS UN NODROŠINIET TO PIEEJAMĪBU CITIEM ŠĪ INSTRUMENTA LIETOTĀJIEM!

## EKSPLUATĀCIJA UN APKOPE

PIEZĪME. Informācija šajā lietošanas instrukcijā ir veidota tā, lai palīdzētu jums droši ekspluatēt kompresoru un veikt tā apkopi. Dažās šajā lietošanas instrukcijā iekļautajās ilustrācijās ir redzamas detaļas vai pierīces, kas atšķiras no jūsu ierīcei uzstādītajām.

## UZSTĀDĪŠANA

Izņemiet kompresoru no iepakojuma, pārliedzinieties, ka tas ir nevainojamā stāvoklī un bez transportēšanas laikā radītiem bojājumiem, un veiciet tālāk norādītās darbības. **TIKAI MODELIM DPC16PS**

**△ Uzmanību!** Traumu risks. Montāžas laikā nelieciet rokas starp rokturi un augšējo paneli, lai nepieļautu iespēšanu.

1. Ielieciet rokturi (5) augšējā paneļa buksēs (7).
2. Nospiediet atsperpogas un bīdi rokturi cauri pirmajām buksēm, līdz tas atduras pret otrajām buksēm.
3. Sniedzieties zem augšējā paneļa, atkal nospiediet atsperpogas un bīdi rokturi cauri otrajām buksēm.
4. Velciet rokturi uz augšu, līdz tas apstājas. Pagrieziet skrūves (15), lai nofiksētu rokturi. **SVARĪGI!** Pirms ierīces vilkšanas vienmēr izvelciet rokturi un nofiksējiet to.
5. Ja ierīci nav nepieciešams vilkt, atskrūvējiet skrūves un spiediet rokturi līdz galam uz leju.

## EĻĻOŠANA UN EĻĻA — TIKAI DPC16PS

**△ UZMANĪBU!** Piegādes brīdī kompresora karterī ir iepildīta eļļa. Lūdzu, rūpīgi pārbaudiet, vai eļļas līmenis ir pareizs. Nedarbiniet šo gaisa kompresoru, iepriekš nepārbaudot eļļas līmeni karterī. Ja nav iepildīts vajadzīgais eļļas daudzums un veikta pareiza ekspluatācijas uzsākšana, pat neilga darbināšana var radīt nopietnus bojājumus. Stingri ievērojiet pirmreizējās ekspluatācijas uzsākšanas procesu un veiciet visas nepieciešamās darbības, kā aprakstīts sadaļā "Ekspluatācija".

**△ Uzmanību!** Gaisa kompresorā nedrīkst lietot multiviskozitātes motoreļļas, piemēram, 10W30. Tās atstāj oglekļa nogulsnes uz svarīgiem komponentiem, tādējādi samazinot kompresora veiktspēju un darbību. Lietojiet DeWALT sintētisko eļļu vai SAE 40 bezšķīdinātāju eļļu gaisa kompresoriem.

1. Novietojiet ierīci uz horizontālas virsmas.
2. Izņemiet mērstieni (13) un pārbaudiet eļļas līmeni. Pakāpeniski iepildiet DeWALT sintētisko eļļu vai SAE 40 bezšķīdinātāju eļļu gaisa kompresoriem. **PIEZĪME.** Sūknim nepieciešamo eļļas daudzumu skatiet specifikācijā.

**△ Uzmanību!** Nedrošas ekspluatācijas risks. Ieteicamā eļļas daudzuma pārsniegšana izraisa priekšlaicīgu kompresora atteici. Neiepildiet pārāk daudz eļļas.

3. Ievietojiet atpakaļ mērstieni.

**PIEZĪME.** Dažām ierīcēm (DPC6MRC, DPC10RC) ir sūkņi, kas neizmanto eļļu. Nav vajadzīga eļļas nomaiņa vai pārbaude.

## PIESLĒGUMS ELEKTROTĪKLAM

Lietojiet vadu pareizi. Nekad nepārnēsājiet, nevelciet vai neatvienojiet elektroinstrumentu no kontaktligzdas, turot to aiz vada. Netuviniet vadu karstuma avotiem, eļļai, asām šķautnēm vai kustīgām detaļām.

**Ja vads ir bojāts vai sapinies, pastāv lielāks elektriskās strāvas trieciena risks.**

Vienas fāzes kompresori tiek piegādāti ar barošanas vadu un kontaktdakšu ar diviem poliem un zemējumu. Kompresors ir jāpieslēdz zemētai kontaktligzdai.

**SVARĪGI!** Nekad nesavienojiet nulles vadu ar zemējuma kontaktu. Zemējumam jābūt ierīkotam saskaņā ar drošības standartiem (EN 60204). Barošanas vada kontaktdakšu nedrīkst lietot kā izslēgšanas līdzekli. Tā ir jāpieslēdz kontaktligzdai ar piemērotu automātisko noplūdes strāvas slēdzi (termoslēdzi).

**⚠ BĪSTAMI! ELEKTRISKĀS STRĀVAS TRIECIENA RISKS. NEPAREIZS ZEMĒJUMS VAR IZRAISĪT ELEKTRISKĀS STRĀVAS TRIECIENU.**

Neveiciet piegādātās kontaktdakšas izmaiņas. Ja to nevar iespraust kontaktligzdā, kvalificētam elektriķim ir jāuzstāda piemērota kontaktligzda.

Vadu komplekta vai kontaktdakšas remontu drīkst veikt TIKAI kvalificēts elektriķis.

## SAGATAVOŠANA LIETOŠANAI

### KONTROLSARAKSTS PIRMS IEDARBINĀŠANAS

1. Pārliedzieties, ka barošanas slēdzis (6) ir pozīcijā "OFF" (Izslēgts).
2. Pieslēdziet barošanas vadu piemērotai elektrotīkla kontaktligzdai. Skatiet sadaļu "Pieslēgums elektrotīklam" (augstāk).
3. Pārliedzieties, ka no gaisa tvertnes ir izlaists gaiss, skat. "Gaisa tvertnes iztukšošana" sadaļā "Apkope".
4. Nodrošiniet, ka iztukšošanas vārsts (2) ir aizvērts.
5. Pārliedzieties, ka drošības vārsts (14) darbojas pareizi, skat. "Drošības vārsta pārbaude" sadaļā "Apkope".

6. Pārbaudiet sūkņa eļļas līmeni, skat. "Kompresora sūkņa eļļa" sadaļā "Apkope". (Tikai modelim DPC16PS.)

**⚠ UZMANĪBU!** Nedarbiniet bez eļļas vai ar nepiemērotu eļļu. DeWALT neatbild par kompresora atteici, ko izraisa nepiemērotas eļļas lietošana.

7. Pagrieziet regulatora slēdzi (4) pretēji pulksteņrādītāja kustības virzienam, līdz tas ir pilnībā aizvērts. Pārliedzieties, ka manometrs uzrāda 0 bar (0 psi) spiedienu.

8. Piestipriniet šļūteni un piederumus.

**⚠ Brīdinājums!** Nedrošas ekspluatācijas risks. Piestiprinot vai atvienojot šļūteni, stingri satveriet to, lai nepieļautu sitienu ar šļūteni.

9. Gādājiet, lai visi pārsegi un uzlīmes būtu vietā, salasāmi (attiecībā uz uzlīmēm) un droši piestiprināti. Nedarbiniet kompresoru, kamēr nav pārbaudīti visi minētie punkti.

**⚠ Brīdinājums!** Plīšanas risks. Pārāk liels gaisa spiediens rada bīstamu plīšanas risku. Pneimatiskajiem instrumentiem un piederumiem pārbaudiet ražotāja norādīto maksimālo spiedienu. Regulatora izejas spiediens nedrīkst pārsniegt maksimālo spiedienu.

## PIRMREIZĒJĀ EKSPLUATĀCIJAS UZSĀKŠANA

**⚠ Brīdinājums!** Nedarbiniet šo ierīci, kamēr neesat izlasījis un sapratis šajā lietošanas instrukcijā iekļautās norādes par drošību, ekspluatāciju un apkopi.

## PIRMREIZĒJĀS EKSPLUATĀCIJAS PROCEDŪRA

**⚠ UZMANĪBU!** Īpašuma bojājumu risks. Ja neievērosiet tālāk sniegtās norādes par pirmreizējo ekspluatācijas uzsākšanu, pastāv nopietnu bojājumu risks.

Šī procedūra ir jāveic, kad pirmo reizi tiek sāta kompresora ekspluatācija un pēc pretvārsta vai kompresora sūkņa/motora nomaiņas.

1. Pārliedzieties, ka barošanas slēdzis (6) ir pozīcijā "OFF" (Izslēgts).

**PIEZĪME.** Ja ātrajam savienojumam nav pievienota šļūtene, pavelciet savienojumu uz āru, lai novērstu gaisa izplūdi caur to.

2. Pieslēdziet barošanas vadu piemērotai elektrotīkla kontaktligzdai. Skatiet "Sprieguma un shēmu aizsardzība" sadaļā "Uzstādīšana".

3. Līdz galam atveriet izplūdes vārstu (pretēji pulksteņrādītāja kustības virzienam), lai gaiss varētu izplūst un pirmreizējās ekspluatācijas fāzē gaisa tvertnē nerastos spiediens.
4. Pavirziet barošanas slēdzi pozīcijā "ON" (ieslēgts). Kompresors sāk darboties.
5. Darbiniet kompresoru 20 minūtes.
6. Pēc 20 minūtēm aizveriet iztukšošanas vārstu, pagriežot pulksteņrādītāja kustības virzienā. Tvertne piepildīsies līdz izslēgšanās spiedienam, un motors tiks apturēts.
7. Saspiestais gaiss ir pieejams, līdz tas tiek izlietots vai izlaists.

## IESLĒGŠANA

Pārliedzinieties, ka elektrotīkla spriegums atbilst elektrisko datu plāksnītē norādītajam. Atļautais pielaides diapazons ir +/-5 %. Pagrieziet vai nospiediet pozīcijā "0". Ievietojiet kontaktdakšu kontaktligzdā un ieslēdziet kompresoru, pagriežot manostata slēdzi pozīcijā "I".

Kompresors ir pilnībā automātisks, un to kontrolē manostats, kas aptur kompresoru, kad spiediens tvertnē sasniedz maksimālo vērtību, un atsāk tā darbību, kad spiediens samazinās līdz minimālajai vērtībai. Starpība starp spiediena maksimālo un minimālo vērtību parasti ir aptuveni 2 bar (29 psi). Piemēram: kompresors tiek apturēts, kad tas sasniedz 8 bar (116 psi) — maksimālais darba spiediens, un atsāk darbību, kad spiediens tvertnē samazinās līdz 6 bar (87 psi). Pēc kompresora pieslēgšanas strāvai ļaujiet tam sasniegt maksimālo spiedienu un pārbaudiet tā darbību.

**PIEZĪME.** Galva/cilindrs/padeves caurule var sasniegt augstu temperatūru. Strādājot šo daļu tuvumā, ievērojiet piesardzību un nepieskarieties tām, lai izvairītos no apdegumiem.

## SVARĪGI

Elektriskos kompresorus jāpieslēdz kontaktligzdai, kas ir aizsargāta ar piemērotu automātisko noplūdes strāvas slēdzi (termoslēdzi).

Motors ir aprīkots ar automātisku termoslēdzi pinuma iekšienē, kas aptur kompresoru, ja motors sasniedz pārāk augstu temperatūru (180 °C). Ja slēdzis nostrādā, kompresors automātiski atsāk darbību pēc 10–15 minūtēm.

## DARBA SPIEDIENA REGULĒŠANA

Nav nepieciešams vienmēr lietot maksimālo darba spiedienu. Tieši otrādi — bieži vien pneimatiskajiem instrumentiem nepieciešams mazāks spiediens. Kompresoriem, kas aprīkoti ar spiediena reduktoru, darba spiediens ir atbilstoši jānoregulē.

Noregulējiet spiedienu, pagriežot slēdzi (4) pulksteņrādītāja kustības virzienā, lai palielinātu spiedienu, vai pretēji pulksteņrādītāja kustības virzienam, lai samazinātu spiedienu. Kad ir sasniegts piemērots spiediens, nobloķējiet slēdzi, nospiežot to uz leju. Spiediena reduktoriem, kas nav aprīkoti ar manometru, iestatīto spiedienu var redzēt skalā, kas atrodas uz reduktora korpusa.

Spiediena reduktoriem, kas ir aprīkoti ar manometru, spiedienu var redzēt manometrā.

**BRĪDINĀJUMS!** Dažiem spiediena regulatoriem nav iespējama bloķēšana nospiežot, tādēļ vienkārši pagrieziet regulatoru, lai iestatītu spiedienu.

## KOMPRESORA IZSLĒGŠANA

1. Pagrieziet slēdzi vai nospiediet pogu pozīcijā "0" (atkarībā no kompresoram uzstādītā manostata). NEIZSLĒDZIET ierīci, atslēdzot kontaktligzdas strāvu vai izraujot kontaktdakšu.
2. Pagrieziet regulatora slēdzi (4) pretēji pulksteņrādītāja kustības virzienam, līdz tas ir pilnībā aizvērts. Pārliedzinieties, ka manometrs uzrāda 0 bar (0 psi) spiedienu.
3. Noņemiet šļūteni un piederumus.
4. Izlaidiet gaisu no gaisa tvertnes, skat. "Gaisa tvertnes iztukšošana" sadaļā "Apkope". Pārliedzinieties, ka gaisa tvertnes manometrs uzrāda 0 bar (0 psi) spiedienu.

## Apkope

**△ BRĪDINĀJUMS!** Lai mazinātu traumu risku, pirms piederumu uzstādīšanas un noņemšanas, uzstādījumu regulēšanas vai mainīšanas un remontdarbiem izslēdziet ierīci un atvienojiet to no strāvas avota.

Instrumentam nejauši sākot darboties, var gūt ievainojumus.

Veicot gaisa kompresora apkopi vai remontu, jāievēro tālāk norādītās procedūras.

**PIEZĪME.** Pirms apkopes sākšanas ļaujiet kompresoram atdzist.

**PIEZĪME.** Visās saspiestā gaisa sistēmās ir daļas (piemēram, eļļa, filtri, separatori), kuras pēc noteikta laika ir jānomaina.

Šīs lietotās daļas satur vielas, uz kurām attiecas īpaši noteikumi un kuras ir jāutilizē saskaņā ar attiecīgajiem likumiem un noteikumiem.

**PIEZĪME.** Izjaukšanas laikā iegaumējiet detaļu atrašanās vietas, lai atvieglotu samontēšanu.

**PIEZĪME.** Jebkādas apkopes darbības, kas nav aprakstītas šajā sadaļā, jāveic DeWALT rūpnīcas apkopes centrā vai DeWALT pilnvarotā apkopes centrā.

## GAISA TVERTNES IZTUKŠOŠANA

Reizi dienā no gaisa tvertnes ir jāiztukšo kondensāts, atverot izplūdes krānu (2) tvertnes apakšā. Ievērojiet piesardzību, ja cilindrā joprojām ir saspiests gaiss, jo tādā gadījumā ūdens var izplūst ar ievērojamu spēku.

1. Pārliedzinieties, ka kompresors ir izslēgts (pozīcija "Off").
2. Turot aiz roktura, sagāziet kompresoru izplūdes krāna virzienā tā, lai tas atrastos tvertnes apakšpusē.
3. Atveriet izplūdes krānu pagriežot.
4. Turiet kompresoru sagāztā stāvoklī, līdz viss ūdens ir iztecējis.

APKOPES TABULA				
Procedūra	Reizi dienā	Reizi nedēļā	Reizi mēnesī	Reizi gadā vai ik pēc 200 darba stundām
Pārbaudīt drošības vārstu	X			
Pārbaudīt gaisa filtru +		X		
Iztukšot gaisa tvertni	X			
Pārbaudīt sūkņa eļļas līmeni	X			
Nomainīt sūkņa eļļu (tikai DPC16PS)**+				X
Pārbaudīt, vai nav eļļas noplūžu (tikai DPC16PS)**	X			
Pārbaudīt, vai nav neierastu trokšņu/vibrācijas	X			
Pārbaudīt, vai nav gaisa noplūžu*	X			
Notīrīt kompresora ārpusi		X		
* Lai pārbaudītu, vai nav gaisa noplūžu, saslapiniet savienojuma vietas ar ziepjūdeni. Kamēr kompresors sūknē gaisu un pēc maksimālā spiediena sasniegšanas pārbaudiet, vai nav redzami gaisa burbuļi.				
** Sūkņa eļļa ir jānomaina pēc pirmajām 20 darba stundām. Pēc tam, izmantojot DeWALT sintētisko eļļu vai SAE 40 bezšķīdinātāju eļļu gaisa kompresoriem, nomainiet eļļu ik pēc 200 darba stundām vai reizi gadā atkarībā no tā, kurš apstāklis iestājas pirmais.				
+ Veiciet biežāk, ja ierīce tiek lietota putekļainā vidē vai vidē ar augstu gaisa mitrumu				

Kondensātu no kompresoriem ar eļļošanu nedrīkst iztecināt kanalizācijā vai pieļaut tā nonākšanu vidē, jo tas satur eļļu.

## DROŠĪBAS VĀRSTA PĀRBAUDE (14)

**⚠ BRĪDINĀJUMS!** Karstas virsmas. Apdegumu risks. Papildddzesētājs, sūkņa galva un ap tiem esošās daļas ir ļoti karstas. Nepieskarieties! Pirms apkopes sākšanas ļaujiet kompresoram atdzist.

**⚠ BRĪDINĀJUMS!** Plīšanas risks. Ja drošības vārsts nedarbojas pareizi, kompresors var sasniegt pārāk augstu spiedienu un var notikt gaisa tvertnes plīšana vai eksplozija.

Pirms kompresora ieslēgšanas pavelciet drošības vārsta gredzenu, lai pārliedzinātos, ka vārsts darbojas brīvi. Ja vārsts ir iestrēdzis vai nedarbojas brīvi, tas ir jānomaina pret tāda paša tipa vārstu.

## GAISA FILTRA ELEMENTA PĀRBAUDE (10)

**⚠ BRĪDINĀJUMS!** Karstas virsmas. Apdegumu risks. Papildddzesētājs, sūkņa galva un ap tiem esošās daļas ir ļoti karstas. Nepieskarieties! Pirms apkopes sākšanas ļaujiet kompresoram atdzist.

1. Pārliedzinieties, ka barošanas slēdzis (6) ir pozīcijā "OFF" (Izslēgts).
2. Ļaujiet ierīcei atdzist.
3. Noņemiet no ierīces gaisa filtru (10).
4. Uzmanīgi atvienojiet filtra augšdaļu no pamatnes.
5. Izņemiet filtra elementu no pamatnes.
6. Ja nepieciešama elementa tīrīšana, izpūstiet to ar gaisu. Ja nepieciešams, nomainiet to pret jaunu. Rezerves daļas iegādājieties no vietējā izplatītāja vai pilnvarotā apkopes centrā. Vienmēr izmantojiet tikai identiskas rezerves daļas.
7. Ievietojiet elementu atpakaļ filtra pamatnē.
8. Uzlieciet filtra augšdaļu uz pamatnes un nofiksējiet to.
9. Uzstādiet gaisa filtru kompresoram. Pārliedzinieties, ka izplūdes izeja ir vērsta uz leju.

**⚠ UZMANĪBU!** Nedrošas ekspluatācijas risks. Nedarbiniet bez gaisa ieplūdes filtra.

## KOMPRESORA SŪKŅA EĻĻA (TIKAI DPC16PS)

### EĻĻAS PĀRBAUDE

**⚠ BRĪDINĀJUMS!** Karstas virsmas. Apdegumu risks. Papildddzesētājs, sūkņa galva un ap tiem esošās daļas ir ļoti karstas. Nepieskarieties! Pirms apkopes sākšanas ļaujiet kompresoram atdzist.

1. Pārliedzinieties, ka barošanas slēdzis ir pozīcijā "OFF" (Izslēgts).
2. Novietojiet ierīci uz līdzenas, horizontālas virsmas.
3. Izņemiet mērstieni (13) un noslaukiet to.
4. Ievietojiet mērstieni līdz galam eļļas iepildes atverē un dažas sekundes atstājiet, lai eļļa sakrātos uz tā.
5. Izņemiet eļļas mērstieni, lai uzzinātu eļļas līmeni. Eļļas līmenis nedrīkst būt augstāks par augšējo izcelto atzīmi uz mērstieņa. Ja eļļas līmenis ir zemāks par apakšējo atzīmi, iepildiet karterī tāda paša tipa eļļu un veiciet 4.–6. darbību.

**PIEZĪME.** Iepildot eļļu karterī, tā ieplūst ļoti lēni. Ja eļļu lej pārāk strauji, tā pārplūst un rada iespaidu, ka karteris ir piepildīts.

**⚠ UZMANĪBU!** Nedrošas ekspluatācijas risks. Ieteicamā eļļas daudzuma pārsniegšana izraisa priekšlaicīgu kompresora atteici. Neiepildiet pārāk daudz eļļas.

6. Ievietojiet atpakaļ mērstieni.

## EĻĻAS NOMAĪŅA

**PIEZĪME.** Sūkņa eļļa satur vielas, uz kurām attiecas īpaši noteikumi un kuras ir jāutilizē saskaņā ar attiecīgajiem likumiem un noteikumiem.

**⚠ BRĪDINĀJUMS!** Karstas virsmas. Apdegumu risks. Papildddzesētājs, sūkņa galva un ap tiem esošās daļas ir ļoti karstas. Nepieskarieties! Pirms apkopes sākšanas ļaujiet kompresoram atdzist.

1. Pārliedzinieties, ka barošanas slēdzis ir pozīcijā "OFF" (Izslēgts).
2. Ļaujiet ierīcei atdzist.
3. Atvienojiet gaisa kompresora kontaktdakšu no kontaktligzdas.
4. Iztukšojiet gaisa tvertni.
5. Novietojiet piemērotu tvertni zem sūkņa iztecināšanas aizbāžņa (17).
6. Izņemiet mērstieni (13) no kartera.
7. Izņemiet eļļas iztecināšanas aizbāžni (17).
8. Nogaidiet pietiekami ilgi, līdz visa eļļa ir iztecējusi. (Sagāziet kompresoru notecināšanas aizbāžņa virzienā, lai veicinātu iztecināšanu.)
9. Ievietojiet atpakaļ eļļas iztecināšanas aizbāžni.
10. Iepildiet sūknī DeWALT sintētisko eļļu vai SAE 40 bezšķīdinātāju eļļu gaisa kompresoriem.
11. Ievietojiet atpakaļ mērstieni.

## RĪCĪBA NELIELU DARBĪBAS PROBLĒMU GADĪJUMĀ

### Gaisa noplūde pa vārstu zem manostata

Šīs problēmas iemesls ir nepietiekams pretvārsta hermētiskums.

Veiciet tālāk norādītās darbības.

- Pilnībā atbrīvojiet tvertni no spiediena.
- Atskrūvējiet vārsta sešstūra galvu.
- Uzmanīgi notīriet gumijas disku un tā ligzdu.

- Attiecīgi ievietojiet atpakaļ visas daļas.

### Gaisa zudumi

Tos var izraisīt nepietiekams savienojuma hermētiskums. Pārbaudiet visus savienojumus, saslapinot tos ar ziepjūdeni.

### Kompresoru nevar ieslēgt

Ja ir problēmas ar kompresora ieslēgšanu, pārbaudiet tālāk norādītos punktus.

- Vai elektrotīkla spriegums atbilst datu plāksnītē norādītajam?
- Vai barošanas vada pagarinājumiem ir piemērots diametrs un garums?
- Vai darba vide ir pārāk auksta? (Temperatūra zem 0 °C.)
- Vai korpusā ir eļļa?
- Vai elektrolīnijai ir pieslēgta strāva? (Kontaklīgšanas pareizi pievienotas, termoslēdzis, drošinātāji labā stāvoklī.)

### Kompresors neizslēdzas

- Ja kompresors neizslēdzas, kad ir sasniegts maksimālais spiediens, nostrādā tvertnes drošības vārsts. NEKAD nedrīkst lietot kompresoru ar bojātu drošības vārstu. Tādā gadījumā nekavējoties jāsaazinās ar tuvāko apkopes centru.

### SVARĪGI

- Nekādā gadījumā neatskrūvējiet kādu savienojumu, kamēr tvertnē ir spiediens.
- Vienmēr pārbaudiet, vai tvertne ir atbrīvota no spiediena.
- Nedrīkst saspiestā gaisa tvertnē urbt caurumus un metināt vai apzināti deformēt to.
- Neveiciet nekādus apkopes vai remonta darbus, kamēr barošanas vads nav atvienots no strāvas avota.
- Darba vides temperatūra: 0 °C +35 °C.
- Nevērsiet pret kompresoru ūdens vai uzliesmojošu šķidrums strūklu.
- Nenovietojiet kompresora tuvumā viegli uzliesmojošus priekšmetus.
- Dīkstāves laikā pagrieziet manostata slēdzi pozīcijā "0" (Izslēgts).
- Nekad nevērsiet gaisa strūklu cilvēku vai dzīvnieku virzienā.

- Netransportējiet kompresoru, kamēr tvertne ir zem spiediena.
- Ievērojiet piesardzību attiecībā pret dažām kompresora daļām, piemēram, galvu vai padeves caurulēm, jo tās var stipri sakarst. Nepieskarities šīm daļām, lai izvairītos no apdegumiem.
- Transportējiet kompresoru, ceļot vai velkot to aiz attiecīgajiem rokturiem.
- Neļaujiet bērniem un dzīvniekiem atrasties ierīces darbības zonā.
- Ja kompresoru izmantojat krāsošanai:  
a) nestrādājiet slēgtās telpās vai atklātu liesmu tuvumā; b) gādājiet, lai darba vietā būtu pietiekoša ventilācija; c) aizsargājiet degunu un muti ar piemērotu masku. Skatiet instrumenta/piederuma lietošanas instrukciju un izpildiet visas drošības prasības.
- Ja barošanas vads vai kontaktdakša ir bojāta, nelietojiet kompresoru un sazinieties ar pilnvarotu apkopes centru, lai vienotos par bojātās daļas nomaiņu pret oriģinālu rezerves daļu.
- Ja kompresors ir novietots uz plaukta vai uz virsmas, kas ir augstāka par grīdu, tas ir jānostiprina, lai nepieļautu nokrišanu darbošanās laikā.
- Nebāziet rokas vai priekšmetus aizsargrežģos, lai izvairītos no traumām un kompresora bojājumiem.
- Neizmantojiet kompresoru kā trulu priekšmetu pret cilvēkiem, dzīvniekiem vai objektiem, lai izvairītos no nopietniem bojājumiem.
- Kad beidzat darbu ar kompresoru, vienmēr atvienojiet kontaktdakšu no kontaklīgšanas.

### ELEKTRISKO KOMPRESORU MODEĻI

Eiropas tirgum izgatavotās kompresoru tvertnes atbilst Direktīvas 2009/105/EK prasībām, savukārt Eiropas tirgum izgatavotie kompresori atbilst Direktīvas 2006/42/EK prasībām.

Eiropas tirgum izgatavotie kompresori atbilst Direktīvas 2000/14/EK prasībām.

Skaņas spiediens mērīts atklātā vietā no 4 m attāluma pie maksimālā darba spiediena.



## PADOMI EFEKTĪVAI EKSPLUATĀCIJAI

- Lai ierīci efektīvi lietotu ar pilnu slodzi un maksimālu darba spiedienu, gādājiet, lai darba vides temperatūra, strādājot iekšelpās, nav augstāka kā +25 °C.

ŠIE KOMPRESORI IR PAREDZĒTI DARBĪBAI AR PĀRTRAUKUMIEM. TOS DRĪKST IZMANTOT TIKAI TĀDIEM LIETOJUMIEM, KUROS DARBA CIKLS NAV ILGĀKS KĀ 25 % NO VIENAS STUNDAS.

## IEPAKOTA UN IZPAKOTA KOMPRESORA UZGLABĀŠANA

Kompresoru pirms izpakošanas uzglabājiet sausā vietā, kurā temperatūra ir no +5 °C līdz +45 °C un kurā ierīce ir pasargāta no laikapstākļu ietekmes. Kad kompresors ir izpakots un netiek lietots, atvienojiet to no strāvas avota, iztukšojiet gaisa tvertni un pārsedziet to ar brezentu, lai pasargātu no putekļiem, kas var sakrāties uz komponentiem. Pēc ilga dīkstāves laika ir jānomaina eļļa un jāpārbauda, vai kompresors darbojas efektīvi.

## PNEIMATISKIE SAVIENOJUMI

Vienmēr pārlicinieties, ka saspiestajam gaisam izmantojat pneimatiskās caurules, kuru maksimālais spiediens ir piemērots kompresoram. Nedrīkst labot caurules, ja tās ir bojātas.

**MĒS PATURAM TIESĪBAS VEIKT JEBKĀDAS IZMAIŅAS BEZ IEPRIEKŠĒJA BRĪDINĀJUMA, JA TAS IR NEPIECIEŠAMS.**

## PROBLĒMU NOVĒRŠANAS CEĻVEDIS

Šajā sadaļā ir saraksts ar bieži sastopamām kļūmēm, to cēloņiem un veicamajām darbībām. Dažas no korektīvajām darbībām var veikt lietotājs vai apkopes personāls, bet citām var būt nepieciešama kvalificēta DeWALT tehniķa vai izplatītāja palīdzība.

Problēma	Kods
Pārāk augsts spiediens tvertnē — drošības vārsts izkrīt	1,2
Gaisa noplūde	3
Gaisa noplūde gaisa tvertnē vai tās metinājuma vietās	4
Gaisa noplūde starp vārsta galvu un vārsta plāksni	5
Gaisa noplūde pa drošības vārstu	6
Klauvējoša skaņa	6,16,17
Manometra spiediena rādījums krītas, kad tiek lietots piederums	7
Kompresors nenodrošina piederumu lietošanai pietiekamu spiedienu	8,9,10,11,12,15
Pastāvīga gaisa noplūde pie regulatora slēdža	13
Regulators neatslēdz gaisa izvadu	13
Mitrumš sūkņa karterī	14,18
Motors nedarbojas	11,19,20,21,22,23,24,25,26

KODS	IESPĒJAMĀS CĒĻONIS	IESPĒJAMĀS RISINĀJUMS
1	Manostats neizslēdz motoru, kad kompresors sasniedz izslēgšanas spiedienu	Pagrieziet strāvas slēdzi pozīcijā "OFF" (Izslēgts). Ja ierīce neizslēdzas, sazinieties ar DeWALT rūpnīcas apkopes centru vai DeWALT pilnvaroto apkopes centru.
2	Manostata izslēgšanas spiediens ir pārāk augsts	Sazinieties ar DeWALT rūpnīcas apkopes centru vai DeWALT pilnvaroto apkopes centru.
3	Cauruļu savienojumi nav pietiekoši blīvi	Pievelciet savienojumus, ja pa tām dzirdami izplūst gaiss. Pārbaudiet savienojumus ar ziepjūdeni. Nepievelciet pārāk cieši.
4	Bojāta gaisa tvertne	Gaisa tvertne ir jānomaina. Nemēģiniet remontēt bojāto vietu. <b>⚠ BRĪDINĀJUMS!</b> Plīšanas risks. Nedrīkst gaisa tvertnē urbt un tvertni metināt vai citādi pārveidot, jo tādējādi tā kļūst neizturīgāka. Gaisa tvertne var pārplīst vai eksplodēt.
5	Bojātas blīves	Sazinieties ar DeWALT rūpnīcas apkopes centru vai DeWALT pilnvaroto apkopes centru.
6	Bojāts drošības vārsts	Darbiniet vārstu manuāli, pavelkot aiz gredzena. Ja vārstam joprojām ir gaisa noplūde, tas ir jānomaina.
7	Regulators nav iestatīts atbilstoši izmantotajam piederumam	Mērena spiediena krišanās piederuma izmantošanas laikā ir normāla. Ja spiediens krītas pārāk daudz, iestatiet regulatoru, kā norādīts nodaļas "Funkcijas" sadaļā "Regulators". PIEZĪME. Regulējiet spiedienu aprīkojuma lietošanas laikā pie plūsmas nosacījumiem.
8	Ilgstoši pārmērīga gaisa izmantošana	Samaziniet izmantotā gaisa daudzumu.
9	Kompresors ir pārāk mazs priekš piederuma	Pārbaudiet piederuma gaisa prasības. Ja tās pārsniedz jūsu kompresora gaisa plūsmas vai iespējamā spiediena vērtības, piederuma darbināšanai ir nepieciešams lielāks kompresors.
10	Caurums gaisa šļūtenē	Nomainiet gaisa šļūteni.
11	Pretvārsts ir ierobežots	Izņemiet, notīriet vai nomainiet.
12	Gaisa noplūde	Pievelciet savienojumus.
13	Regulators ir bojāts	Nomainiet.
14	Ierīce tiek ekspluatēta mitrā vidē	Pārvietojiet ierīci uz sausu un labi vēdinātu vietu.
15	Ierobežots gaisa filtrs	Iztīriet vai nomainiet gaisa filtru.
16	Zems motora vai sūkņa eļļas līmenis	Iepildiet sūkņa karteri tāda paša tipa eļļu. Skatiet "Kompresora sūkņa eļļa" sadaļā "Apkope".
17	Oglekļa nogulsnes sūknī	Sazinieties ar DeWALT rūpnīcas apkopes centru vai DeWALT pilnvaroto apkopes centru.
18	Sūknī tiek izmantota eļļa ar šķīdinātāja saturu	Izteciet eļļu un iepildiet sūknī DeWALT sintētisko eļļu vai SAE 40 bezšķīdinātāju eļļu gaisa kompresoriem.
19	Nostrādājis motora pārslodzes slēdzis	Skatiet "Motora pārslodze" sadaļā "Funkcijas".
20	Pagarinājuma vada garums vai šķērsriezuma laukums ir nepiemērots	Pārbaudiet piemēroto vada garumu un šķērsriezuma laukumu. Skatiet "Pagarinājuma vadi" sadaļā "Uzstādīšana".
21	Valīgi elektriskie savienojumi	Sazinieties ar DeWALT rūpnīcas apkopes centru vai DeWALT pilnvaroto apkopes centru.
22	Iespējams, bojāts motors vai palaides kondensators	Sazinieties ar DeWALT rūpnīcas apkopes centru vai DeWALT pilnvaroto apkopes centru.

KODS	IESPĒJAMĀIS CĒLONIS	IESPĒJAMĀIS RISINĀJUMS
23	Krāsa ir uzsmidzināta uz motora iekšējām daļām	Sazinieties ar DeWALT rūpnīcas apkopes centru vai DeWALT pilnvaroto apkopes centru. Nedarbiniet kompresoru krāsas izsmidzināšanas zonā. Skatiet brīdinājumu par viegli uzliesmojošiem tvaikiem.
24	Pārdedzis drošinātājs, nostrādājis jaudas slēdzis	<ol style="list-style-type: none"> <li>1. Pārbaudiet un vajadzības gadījumā nomainiet drošinātājus drošinātāju kārbā. Atiestatiet jaudas slēdzi. Neizmantojiet drošinātāju vai jaudas slēdzi ar nominālo vērtību, kas ir augstāka nekā attiecīgajam tīkla nozaram noteiktā vērtība.</li> <li>2. Pārbaudiet, vai ir izmantots pareizs drošinātājs. Izmantojiet tikai kavētas darbības drošinātāju.</li> <li>3. Pārbaudiet, vai spriegums nav pārāk zems un ir izmantots pareizs pagarinājuma vads.</li> <li>4. Atvienojiet no tīkla citas elektroierīces vai pieslēdziet kompresoru atsevišķam tīkla nozaram.</li> </ol>
25	Spiediens tvertnē ir augstāks par manostata ieslēgšanas spiedienu	Motors automātiski sāks darboties, tiklīdz spiediens tvertnē kļūs mazāks nekā manostata ieslēgšanas spiediens.
26	Manostata spiediena pazemināšanas vārsts nav pazeminājis primāro spiedienu	Pārslēdziet strāvas slēdzi pozīcijā "OFF" (Izslēgts). Ja vārsts neatveras, nomainiet slēdzi. Sazinieties ar DeWALT rūpnīcas apkopes centru vai DeWALT pilnvaroto apkopes centru.

## TĪRĪŠANA

**▲ BRĪDINĀJUMS!** Ar sausu gaisu no galvenā korpusa izpūstiet netīrumus un putekļus ikreiz, kad pamanāt tos uzkrājamies gaisa atverēs, kā arī visapkārt tām. Veicot šo darbību, lietojiet acu aizsarglīdzekļus.

**▲ BRĪDINĀJUMS!** Instrumenta detaļu tīrīšanai, kas nav no metāla, nedrīkst izmantot šķīdinātājus vai citas asas ķīmiskas vielas. Šīs ķīmiskās vielas var sabojāt šo detaļu materiālu. Lietojiet tikai ziepjūdenī samitrinātu lupatiņu. Nekādā gadījumā nepieļaujiet, ka ierīcē iekļūst šķidrums; nekādā gadījumā neiegremdējiet šķidrumā.

## PAPILDU PIEDERUMI

**▲ BRĪDINĀJUMS!** Tā kā citi piederumi, kurus DeWALT nav ieteicis un nepiedāvā, nav pārbaudīti lietošanai ar šo instrumentu, var rasties bīstami apstākļi, ja tos lietosiet. Lai mazinātu traumu risku, šim instrumentam lietojiet tikai DeWALT ieteiktos piederumus.

## VIDES AIZSARDZĪBA



Dalīta atkritumu savākšana. Šo izstrādājumu nedrīkst izmest kopā ar parastiem sadzīves atkritumiem.

Ja konstatējat, ka šis DeWALT instruments ir jānomaina pret jaunu vai tas jums vairāk nav vajadzīgs, neizmetiet to kopā ar sadzīves atkritumiem. Nododiet šo izstrādājumu dalītai savākšanai un šķirošanai.



Lietotu izstrādājumu un iepakojuma dalīta savākšana ļauj materiālus pārstrādāt un izmantot atkārtoti. Izmantojot pārstrādātus materiālus, tiek novērsta dabas piesārņošana un samazināts pieprasījums pēc izejmateriāliem.

Vietējos noteikumos var būt noteikts, ka, iegādājoties jaunu izstrādājumu, komunālo atkritumu savākšanas punktiem vai izplatītājam ir dalīti jāsavāc sadzīves elektriskie izstrādājumi.

DeWALT nodrošina DeWALT izstrādājumu savākšanu un otreizēju pārstrādi, ja tiem ir beidzies ekspluatācijas laiks. Lai izmantotu šī pakalpojuma priekšrocības, lūdzu, nogādājat savu izstrādājumu kādā no remonta darbnīcām, kas to savāks mūsu vārdā.

Jūs varat atrast tuvāko pilnvaroto remonta darbnīcu, sazinoties ar vietējo DeWALT biroju, kura adrese norādīta šajā lietošanas instrukcijā. DeWALT remonta darbnīcu saraksts, pilnīga informācija par mūsu pēcpārdošanas pakalpojumiem un kontaktinformācija ir pieejama tīmekļa vietnē [www.2helpU.com](http://www.2helpU.com).

Modelis	DPC6MRC-GB DPC6MRC-QS	DPC10RC-GB DPC10RC-QS	DPC10RC-LX	DPC16PS-GB DPC16PS-QS	DPC16PS-LX
Tvertnes tilpums (l)	6	10	10	16	16
Volti (ac V)	230	230	110	230	110
Jauda <sub>maksimālā</sub> ZS / kW	1,5 / 1,1	2,0 / 1,5	2,0 / 1,5	2,5 / 1,8	2,5 / 1,8
Jauda <sub>nominālā</sub> ZS / kW	1,5 / 1,1	1,85 / 1,4	1,85 / 1,4	2,3 / 1,7	2,3 / 1,7
Strāva (A)	5	6	13,5	8	14
Sūkņa tips	Bez eļļošanas	Bez eļļošanas	Bez eļļošanas	Ar eļļošanu	Ar eļļošanu
Trokšņa līmenis/mērījuma nenoteiktība, $L_{WA} / K_{WA}$	97 / 1,5	97 / 1,5	97 / 1,5	91 / 1,5	91 / 1,5
Trokšņa līmenis/mērījuma nenoteiktība, $L_{PA} / K_{PA}$	77	77	77	71	71
Maksimālais darba spiediens (bar / psi)	8 / 116	10 / 145	10 / 145	10 / 145	10 / 145
Gaisa izgrūšanas apjoms (l/min / cfm)	170 / 6,0	216 / 7,6	216 / 7,6	240/8,4	208 / 7,3
Gaisa veiktspēja (l/min / cfm) pie 7 bar	75	82	82	150	115
Kompresora ātrums (apgr./min.)	3400	3400	3400	2850	2850
Svars (kg)	10,5	18	18	36	36
Aizsardzības klase	IP20	IP20	IP20	IP20	IP20

## EK ATBILSTĪBAS DEKLARĀCIJA

Šis izstrādājums atbilst šādu standartu  
piemērojamajām prasībām: EN 1012-1,  
EN 60204-1, EN 55014-1, EN 55014-2,  
EN 61000-3-2, EN 61000-3-3: EN ISO 2151.

Ar šo mēs apliecinām, ka izstrādājums atbilst  
šādu direktīvu piemērojamajām prasībām:  
2006/42/EK – 2011/65ES - 2004/108/EK -  
2000/14/EK (VI pielikuma 1. punkts). 2000/14/  
EK VI pielikuma 1. punktā aprakstīto atbilstības  
novērtējumu veic Eurofins TECH S.r.l.(1).

Garantētais skaņas jaudas līmenis  $L_{WA}$ : 97 dB  
(DPC6, DPC10), 91 dB (DPC16). Tehnisko  
dokumentāciju izsniedz ražotājs, kas atrodas  
tālāk norādītajā adresē (2).

Colin Earl  
Managing Director  
Europe, Middle East  
& Africa  
12.03.2014



(2) Stanley Black & Decker bvba,  
Kanaalweg 112, 3980 Tessenderlo, Beļģija

(1) Eurofins TECH S.r.l.  
Via Cuorgne', 21  
10156 Torino (TO) – Itālija



## Прочитайте руководство по эксплуатации:

перед расположением, эксплуатацией или регулировкой компрессора, внимательно прочитайте руководство по эксплуатации.

### МАРКИРОВКА НА ИНСТРУМЕНТЕ

На инструмент нанесены следующие обозначения:



### РИСК ПОРАЖЕНИЯ ЭЛЕКТРИЧЕСКИМ ТОКОМ

**ВНИМАНИЕ!** Перед выполнением каких-либо работ на компрессоре, его сначала следует отключить от сети.



### РИСК, СВЯЗАННЫЙ С ВЫСОКИМИ ТЕМПЕРАТУРАМИ

**ВНИМАНИЕ!** Компрессор содержит детали, которые могут нагреваться до высокой ТЕМПЕРАТУРЫ.



### РИСК СЛУЧАЙНОГО ЗАПУСКА

**Внимание!** Компрессор может запуститься автоматически в случае перебоя с электроснабжением и последующего сброса.



### ИСПОЛЬЗУЙТЕ СРЕДСТВА ЗАЩИТЫ ОРГАНОВ СЛУХА

## ВАЖНАЯ ИНФОРМАЦИЯ

Прочитайте и примите к сведению все инструкции по эксплуатации, правила техники безопасности и предупреждения в настоящем руководстве по эксплуатации перед эксплуатацией или техническим обслуживанием данного компрессора. Большая часть несчастных случаев, связанных с эксплуатацией или техническим обслуживанием компрессора, возникает из-за несоблюдения основных правил техники безопасности или предостережений. Несчастных случаев часто можно избежать, распознав потенциально опасную ситуацию до того, как она произойдет, а также соблюдая соответствующие меры техники безопасности. Основные меры предосторожности приведены в разделе «БЕЗОПАСНОСТЬ» настоящего руководства по эксплуатации и в разделах, содержащих инструкции по эксплуатации и техническому

обслуживанию. Опасности, которых следует избегать в целях предотвращения травм или повреждения устройства, обозначаются метками **ОСТОРОЖНО** на компрессоре и в настоящем руководстве по эксплуатации.

**Используйте компрессор DeWALT только по назначению, например: для пневматических гвоздезабивных инструментов, распыления краски, подкачки шин, т. п. Всегда удостоверьтесь, что подключаемый инструмент обладает подходящим значением воздушного давления.**

## ЗНАЧЕНИЕ СИГНАЛЬНЫХ ТЕРМИНОВ

**△ ОСТОРОЖНО!** Указывает на потенциально опасные ситуации, которые, в случае несоблюдения соответствующих мер безопасности, могут привести к серьезной травме.

**△ ВНИМАНИЕ!** Указывает на потенциально опасные ситуации, которые, в случае несоблюдения соответствующих мер безопасности, могут привести к травме средней тяжести или вызвать повреждения устройства.

**ПРИМЕЧАНИЕ.** Выделяет важную информацию.

## Правила техники безопасности

### ВАЖНЫЕ ПРАВИЛА ТЕХНИКИ БЕЗОПАСНОСТИ ДЛЯ ИСПОЛЬЗОВАНИЯ КОМПРЕССОРА.

**△ ОСТОРОЖНО! НЕПРАВИЛЬНОЕ ИЛИ НЕБЕЗОПАСНОЕ ИСПОЛЬЗОВАНИЕ КОМПРЕССОРА МОЖЕТ ПРИВЕСТИ К ЛЕТАЛЬНОМУ ИСХОДУ ИЛИ СЕРЬЕЗНОЙ ТРАВМЕ. ВО ИЗБЕЖАНИЕ ДАННЫХ РИСКОВ, СЛЕДУЙТЕ ДАННЫМ ОСНОВНЫМ ПРАВИЛАМ ТЕХНИКИ БЕЗОПАСНОСТИ.**

### ВНИМАТЕЛЬНО ПРОЧТИТЕ ВСЕ ИНСТРУКЦИИ

**1. НЕ ПРИКАСАЙТЕСЬ К ДВИЖУЩИМСЯ ЧАСТЯМ.** Никогда не кладите руки, пальцы или другие части тела рядом с движущимися частями компрессора.

**2. НЕ ИСПОЛЬЗУЙТЕ УСТРОЙСТВО БЕЗ УСТАНОВЛЕННЫХ ЗАЩИТНЫХ ОГРАЖДЕНИЙ.**

Не используйте данный компрессор без установки и надлежащего функционирования всех ограждений или функций безопасности. Если техническое или другое обслуживание требует снятия ограждений или функций безопасности, установите ограждения или функции безопасности обратно перед продолжением использованием компрессора.

**3. ВСЕГДА ИСПОЛЬЗУЙТЕ СРЕДСТВА ЗАЩИТЫ ОРГАНОВ ЗРЕНИЯ.**

Всегда носите защитные очки или эквивалентные средства защиты органов зрения. Никогда не направляйте сжатый воздух на кого-либо или на какие-либо части тела.

**4. ПРИМИТЕ МЕРЫ ПРЕДОСТОРОЖНОСТИ ВО ИЗБЕЖАНИЕ ПОРАЖЕНИЯ ЭЛЕКТРИЧЕСКИМ ТОКОМ.**

Избегайте контакта частей тела с заземленными поверхностями наподобие труб, радиаторов, плит и холодильников. Не используйте компрессор во влажной или мокрой среде. Не подвергайте устройство воздействию неблагоприятных погодных условий.

**5. ОТКЛЮЧАЙТЕ КОМПРЕССОР.** Всегда отключайте компрессор от сети и спускайте сжатый воздух из баллона перед проверкой, обслуживанием, в том числе техническим, чисткой, заменой или проверкой каких-либо частей.

**6. ИЗБЕГАЙТЕ СЛУЧАЙНЫХ ПУСКОВ.**

Не переносите компрессор, пока он подключен к источнику питания или если баллон заполнен сжатым воздухом. Убедитесь, что рукоятка регулятора давления находится в положении выключения перед тем, как подключить компрессор к источнику питания.

**7. ХРАНИТЕ КОМПРЕССОР НАДЛЕЖАЩИМ ОБРАЗОМ.**

Когда компрессор не используется, его следует хранить в сухом месте. Храните в недоступных для детей месте. Запирайте место хранения.

**8. СОДЕРЖИТЕ РАБОЧЕЕ МЕСТО В ЧИСТОТЕ.**

Захламленное рабочее место может стать причиной несчастного случая. Убирайте ненужные инструменты, мусор, мебель и т. п. с рабочего места.

**9. НЕ ПОДПУСКАЙТЕ ДЕТЕЙ.**

Не давайте посторонним соприкоснуться с удлинительным кабелем компрессора. Все посторонние лица должны находиться на безопасном расстоянии от места работ.

**10. ОДЕВАЙТЕСЬ ПОДОБАЮЩИМ ОБРАЗОМ.**

Избегайте носить свободную одежду и ювелирные украшения. Они могут быть затянуты в движущиеся части. Если у вас длинные волосы, уберите их под головной убор.

**11. БЕРЕЖНО ОБРАЩАЙТЕСЬ С КАБЕЛЕМ.**

Никогда не дергайте за него, чтобы отсоединить его от розетки. Не подвергайте кабель питания воздействию высокой температуры, масла и держите вдали от острых предметов и углов.

**12. СОДЕРЖИТЕ КОМПРЕССОР В ПОРЯДКЕ.**

Следуйте инструкциям по смазке. Выполняйте периодические осмотры кабелей и, если будет обнаружено повреждение, сдайте его на ремонт в авторизованный сервисный центр. Периодически проверяйте удлинители перед эксплуатацией, в случае обнаружения повреждений заменяйте их.

**13. УДЛИНИТЕЛЬНЫЕ КАБЕЛИ ДЛЯ РАБОТЫ ВНЕ ПОМЕЩЕНИЙ.**

При работе с компрессором вне помещений, используйте только те удлинители кабелей, которые помечены как предназначенные для работы вне помещений.

**14. БУДЬТЕ ВНИМАТЕЛЬНЫ.**

Следите за тем, что делаете. Будьте благоразумны. Не работайте с компрессором в утомленном состоянии. Никогда не используйте компрессор, если вы находитесь под воздействием алкоголя, наркотиков или медицинских препаратов, вызывающих чувство сонливости.

**15. ПРОВЕРЯЙТЕ НА ПРЕДМЕТ НАЛИЧИЯ ПОВРЕЖДЕНИЙ И УТЕЧЕК ВОЗДУХА.**

Перед дальнейшим использованием компрессора, внимательно проверьте ограждения и прочие детали на предмет повреждений, чтобы убедиться, что они функционируют должным образом и выполняют свои функции. Проверьте центровку и качество крепления движущихся деталей, наличие поврежденных деталей, качество монтажа, утечки воздуха и любые другие условия, которые могут повлиять на работу инструмента. Защитное ограждение или другие поврежденные детали должны

быть должным образом отремонтированы или заменены в авторизованном сервисном центре, если в настоящем руководстве по эксплуатации не указано иное. Заменяйте неисправные переключатели давления в авторизованном сервисном центре. Не используйте компрессор, если не работает его переключатель.

#### **16. НЕ ИСПОЛЬЗУЙТЕ КОМПРЕССОР ДЛЯ ЦЕЛЕЙ, ОТЛИЧНЫХ ОТ УКАЗАННЫХ.**

Не используйте компрессор для целей, отличных от указанных в руководстве по эксплуатации. Не используйте сжатый воздух для дыхания или респирации. Не вставляйте на компрессор.

**17. ОБРАЩАЙТЕСЬ С КОМПРЕССОРОМ НАДЛЕЖАЩИМ ОБРАЗОМ.** Эксплуатируйте компрессор согласно приведенным в данном руководстве инструкциям. Не позволяйте использовать компрессор детям, лицам, незнакомым с его эксплуатацией или посторонним.

**18. ДЕРЖИТЕ ВИНТЫ, БОЛТЫ И КРЫШКИ НАДЕЖНО ЗАТЯНУТЫМИ.** Держите все винты, болты и пластины надежно затянутыми. Периодически проверяйте их состояние.

**19. ДЕРЖИТЕ ВЕНТИЛЯЦИОННОЕ ОТВЕРСТИЕ ЭЛЕКТРОДВИГАТЕЛЯ ЧИСТЫМ.** Вентиляционное отверстие электродвигателя следует держать чистым, чтобы сквозь него всегда мог свободно поступать воздух. Регулярно проверяйте его на наличие пыли.

#### **20. ИСПОЛЬЗУЙТЕ КОМПРЕССОР ТОЛЬКО ПРИ НОМИНАЛЬНОМ НАПРЯЖЕНИИ.**

Используйте компрессор при напряжении, указанном на его заводской табличке. Использование компрессора при напряжении выше номинального приведет к ненормальному повышению оборотов электродвигателя и может привести к повреждению устройства и выгоранию электродвигателя.

**21. НЕ ИСПОЛЬЗУЙТЕ НЕИСПРАВНЫЙ ИЛИ НЕ РАБОТАЮЩИЙ НОРМАЛЬНО КОМПРЕССОР.** Если компрессор работает ненормально, издает странные звуки или как-либо иначе подает признаки неисправности, немедленно прекратите его использование и сдайте его на ремонт в авторизованный сервисный центр.

**22. НЕ ПРОТИРАЙТЕ ПЛАСТМАССОВЫЕ ДЕТАЛИ РАСТВОРИТЕЛЯМИ.** Такие растворители как бензин, растворитель для краски, тетрахлорид углерода и спирт могут привести к повреждениям и трещинам в пластмассовых частях. Не протирайте их подобными растворителями. Протирайте пластмассовые части только мягкой тканью, смоченной в мыльной воде и тщательно их вытирайте насухо.

#### **23. ИСПОЛЬЗУЙТЕ ТОЛЬКО ОРИГИНАЛЬНЫЕ ЗАПАСНЫЕ ЧАСТИ.**

Запасные части от третьих лиц могут аннулировать действие гарантии и привести к неисправностям и последующим травмам. Оригинальные запасные части можно приобрести у вашего продавца.

**24. НЕ ВНОСИТЕ ИЗМЕНЕНИЯ В КОМПРЕССОР.** Не вносите изменения в компрессор. Всегда обращайтесь в авторизованные сервисные центры для ремонта. Несанкционированные изменения могут не только отрицательно повлиять на характеристики компрессора, но и могут привести к несчастным случаям и травмам специалистов по ремонту, которые не обладают необходимыми знаниями и техническими навыками для правильного выполнения ремонта.

**25. ВЫКЛЮЧАЙТЕ ПЕРЕКЛЮЧАТЕЛЬ ДАВЛЕНИЯ, КОГДА КОМПРЕССОР НЕ ИСПОЛЬЗУЕТСЯ.** Когда компрессор не используется, поворачивайте рукоятку переключателя давления в положение выключения, отключайте его от розетки и открывайте продувочный кран для выпуска сжатого воздуха из баллона.

**26. НЕ ПРИКАСАЙТЕСЬ К ГОРЯЧЕЙ ПОВЕРХНОСТИ.** Для снижения риска возникновения ожогов, не прикасайтесь к трубам, крышкам, цилиндру и электродвигателями.

**27. НЕ НАПРАВЛЯЙТЕ ВОЗДУШНУЮ СТРУЮ НА ТЕЛО.** Не направляйте воздушную струю на людей или животных, так как это влечет за собой риск получения травм.

**28. ОПОРОЖНЯЙТЕ БАЛЛОН.** Опорожняйте баллон ежедневно или каждые 4 часа использования. Откройте дренажный фитинг и наклоните компрессор, чтобы слить накопившуюся в нем воду.

### 29. НЕ ОСТАНАВЛИВАЙТЕ КОМПРЕССОР ВЫНИМАНИЕМ ВИЛКИ ИЗ РОЗЕТКИ.

Используйте ручку «АВТО/Выкл.» на переключателе давления.

### 30. ИСПОЛЬЗУЙТЕ ТОЛЬКО РЕКОМЕНДУЕМЫЕ ЧАСТИ, СВЯЗАННЫЕ С ВОЗДУХОМ, ПОДХОДЯЩИЕ ДЛЯ ДАВЛЕНИЯ НЕ МЕНЕЕ 8,6 БАР (125 ФУНТОВ НА КВ. ДЮЙМ).

Используйте только рекомендуемые части, связанные с воздухом, подходящие для давления не менее 8,6 бар (125 фунтов на кв. дюйм).

### 31. НОСИТЕ СРЕДСТВА ЗАЩИТЫ ОРГАНОВ СЛУХА И ЗРЕНИЯ.

При работе с компрессором и подключенным к нему инструментом или принадлежностью, следует надевать соответствующую защитную одежду. Обратитесь к руководству по инструменту/принадлежности и выполняйте все требования правил техники безопасности.

### 32. УЧИТЫВАЙТЕ УСЛОВИЯ

**ОКРУЖАЮЩЕЙ СРЕДЫ.** Не оставляйте компрессор под дождем. Не используйте компрессор в условиях повышенной влажности. Обеспечивайте надлежащее освещение. Не используйте компрессор рядом со взрывоопасными жидкостями или газами.

## ЗАПАСНЫЕ ЧАСТИ

При проведении технического обслуживания используйте только оригинальные запасные части. Ремонт следует выполнять только в авторизованном сервисном центре.

## УДЛИНИТЕЛЬНЫЙ КАБЕЛЬ

Используйте только тройные удлинительные кабели с заземленными вилками с тремя контактами и трехполюсные розетки, совместимые с вилкой компрессора. Заменяйте или сдавайте на ремонт кабель, если он поврежден. Убедитесь в том, что удлинительный кабель находится в хорошем состоянии. При использовании удлинительного кабеля убедитесь, что он достаточно толст для передачи напряжения, которого требует ваше изделие. Использование слишком тонкого кабеля приведет к падению напряжения, что приведет к потере мощности и перегреву. На таблице приведены правильные размеры для использования в зависимости

от длины кабеля и номинального тока на заводской табличке. При наличии сомнений, используйте следующий по толщине диаметр. Чем меньше диаметр, тем толще кабель.

При работе с электроинструментом на открытом воздухе используйте удлинитель, подходящий для использования на улице. Использование кабеля, предназначенного для применения на открытом воздухе, снижает риск поражения электрическим током.

## РАЗДЕЛ ДЕЙСТВИТЕЛЕН ДЛЯ ОДНОФАЗНЫХ КАБЕЛЕЙ ДЛИНОЙ МАКС. ДО 20 М

Мощность/ л. с.	Мощность/ кВт	220/230 В мм <sup>2</sup>	110/120 В мм <sup>2</sup>
0,75–1	0,65–0,7	1,5	2,5
1,5	1,1	2,5	4
2	1,5	2,5	4–6
2,5–3	1,8–2,2	4	-

**⚠ ОСТОРОЖНО!** Избегайте поражения электрическим током. Не используйте данный компрессор с поврежденным или потертым электрическим или удлинительным кабелем. Регулярно проверяйте все электрические кабели. Не используйте рядом с водой или в каких-либо условиях, где возможно поражение электрическим током.

## ПРЕДОХРАНИТЕЛЬНЫЙ КЛАПАН

Компрессор оснащен предохранительным клапаном для предотвращения чрезмерного наддува баллонов. Клапан отрегулирован на заводе и не будет функционировать, пока давление в баллоне не достигнет заданного значения.

**⚠ ОСТОРОЖНО! НЕ ПЫТАЙТЕСЬ ОТРЕГУЛИРОВАТЬ ИЛИ СНЯТЬ ДАННОЕ ПРЕДОХРАНИТЕЛЬНОЕ УСТРОЙСТВО. ЛЮБАЯ РЕГУЛИРОВКА ДАННОГО КЛАПАНА МОЖЕТ ПРИВЕСТИ К СЕРЬЕЗНЫМ ТРАВМАМ.** Если данное устройство требует обслуживания, в том числе технического, обратитесь в авторизованный сервисный центр DeWALT.



## Насадки и дополнительные принадлежности

На каждой насадке или дополнительной принадлежности, которую вы намереваетесь использовать с данным компрессором, или в руководстве к ней должно быть ясно указано максимально допустимое и рекомендуемое давление. Превышение максимального давления данных насадок (включая, помимо прочего: пневматические инструменты, пневматические насадки, пульверизаторы, воздушные шланги, соединения воздушных шлангов, шины и прочие надувные изделия) может привести к их разлету или взрыву, что может повлечь за собой серьезные травмы.

- Не превышайте максимально допустимое давление, рекомендуемое изготовителем какой-либо из насадок или принадлежностей, используемых вами с данным компрессором.

## РАБОЧИЙ ЦИКЛ

Чтобы обеспечить длительный срок службы вашего компрессора DeWALT, не давайте ему работать дольше рабочего цикла, указанного на технической заводской табличке. Если, к примеру, данный компрессор качает воздух дольше, чем 25 % от одного часа, то мощность нагнетания воздуха компрессором меньше, чем объем воздуха, требуемый для задачи. Всегда сопоставляйте требования к объему воздуха насадки или дополнительной принадлежности с мощностью нагнетания воздуха компрессором.

Для предотвращения перегрева электродвигателя, данный компрессор предназначен для периодической работы, как указано на технической заводской табличке (например, S3-25 означает 2,5 минут вкл., 7,5 минут выкл.).

## СОХРАНИТЕ ДАННЫЕ ИНСТРУКЦИИ И ПРЕДОСТАВЛЯЙТЕ ИХ ДРУГИМ ПОЛЬЗОВАТЕЛЯМ ДАННОГО ИНСТРУМЕНТА!

## УХОД И ОБСЛУЖИВАНИЕ

**ПРИМЕЧАНИЕ.** Информация, приведенная в настоящем руководстве по эксплуатации, предназначена для оказания вам помощи в безопасной эксплуатации и технической поддержке компрессора. Некоторые иллюстрации в настоящем руководстве по эксплуатации могут содержать части или насадки, которые отличаются от имеющихся на вашем компрессоре.

## УСТАНОВКА

Извлеките компрессор из упаковки, убедитесь, что он находится в идеальном состоянии, проверьте его на предмет повреждений во время транспортировки и выполните следующие действия: **ТОЛЬКО ДЛЯ DPC16PS**

**⚠ Внимание!** Риск телесных повреждений. Во избежание защемления, не кладите руки между рукояткой и верхней панелью при сборке.

1. Вставьте рукоятку (5) во втулку на верхней панели (7).
2. Зажмите кнопки и вставьте рукоятку сквозь первую втулку так, чтобы она упиралась во вторую втулку.
3. Просуньте руку под верхнюю панель, зажмите кнопки еще раз и вставьте рукоятку сквозь вторую втулку.
4. Тяните рукоятку до тех пор, пока она не остановится. Поверните регуляторы (15), чтобы зафиксировать рукоятку на месте. **ВАЖНО!** Всегда тяните рукоятку вверх и фиксируйте ее на месте перед тем, как использовать в качестве тележки.
5. Если функция тележки не используются, ослабьте регуляторы и нажмите на рукоятку вниз до упора.

## СМАЗКА И МАСЛО – ТОЛЬКО ДЛЯ DPC16PS

**⚠ ВНИМАНИЕ!** Компрессор поставляется с заранее залитым в картер маслом. Тщательно проверьте, достаточен ли уровень масла. Не пытайтесь использовать данный компрессор, не проверив перед этим уровень масла в картере. Даже ограниченное использование может привести к серьезным повреждениям при отсутствии масла и соответствующей обкатки. Тщательно следуйте инструкциям в разделе «Начальная настройка» в главе «Эксплуатация» и выполните все требуемые шаги.

⚠ **Внимание!** Мультивязкостные моторные масла, например 10W30, не должны использоваться в компрессоре. Они оставляют углеродные отложения на важных компонентах, тем самым снижая производительности и срок службы компрессора. Используйте недетергентное синтетическое масло или масло SAE 40 для компрессоров DeWALT.

1. Расположите устройство на ровной поверхности.
2. Извлеките масломерный щуп (13) и проверьте уровень масла. Постепенно доливайте синтетическое масло недетергентное масло для компрессоров DeWALT или SAE 40 по необходимости. ПРИМЕЧАНИЕ. См. спецификации по емкости для масла насоса.

⚠ **Внимание!** Риск небезопасной эксплуатации. Избыточный объем масла приведет к преждевременному отказу компрессора. Не доливайте сверх меры.

3. Верните масломерный щуп на место.

**ПРИМЕЧАНИЕ.** Некоторые устройства (DPC6MRC, DPC10RC) оснащены безмасляным насосом. В нем нет масла, которое следовало бы заменять или проверять.

## ЭЛЕКТРИЧЕСКОЕ СОЕДИНЕНИЕ

**Берегите кабель от повреждений. Никогда не используйте кабель для переноски инструмента, не тяните за него, пытайтесь отключить инструмент от сети. Держите кабель подальше от источников тепла, масла, острых углов или движущихся предметов.**

**Поврежденный или запутанный кабель питания повышает риск поражения электротоком.**

**Однофазные компрессоры** оснащены электрическим кабелем и двухполюсной вилкой с заземлением. Компрессор должен быть подключен к заземленной розетке.

**ВАЖНО!** Не используйте заземленное гнездо вместо нейтрального провода. Заземляющее соединение должно соответствовать стандартам безопасности (EN 60204). Вилка кабеля питания не должна использоваться в качестве переключателя, а должна быть вставлена в розетку с соответствующим дифференциальным переключателем (тепловым реле).

## ⚠ ОПАСНО! РИСК ПОРАЖЕНИЯ ЭЛЕКТРИЧЕСКИМ ТОКОМ. НЕНАДЛЕЖАЩЕЕ ЗАЗЕМЛЕНИЕ МОЖЕТ ПРИВЕСТИ К ПОРАЖЕНИЮ ЭЛЕКТРИЧЕСКИМ ТОКОМ.

Не вносите изменения в предоставленную в комплекте поставки вилку. Если вилка не подходит к розетке, квалифицированный электрик должен установить соответствующую розетку.

Ремонт кабеля или вилки **ОБЯЗАТЕЛЬНО** должен выполнять квалифицированный электрик.

## ПОДГОТОВКА К ЭКСПЛУАТАЦИИ ПРЕДПУСКОВОЙ КОНТРОЛЬНЫЙ СПИСОК

1. Убедитесь в том, что выключатель (6) находится в положении выключения.
2. Вставьте кабель питания в подходящую розетку распределительной сети. См. «Электрическое соединение» (выше).
3. Убедитесь, что баллон сжатого воздуха пуст, см. «Опорожнение баллона» в главе «Техническое обслуживание».
4. Убедитесь, что дренажный клапан (2) закрыт.
5. Убедитесь, что предохранительный клапан (14) функционирует исправно, см. «Проверка предохранительного клапана» в главе «Техническое обслуживание».
6. Проверьте уровень масла в насосе, см. **«Масло насоса компрессора»** в разделе **«Техническое обслуживание»**. (только DPC16PS)

⚠ **ВНИМАНИЕ!** Не используйте без масла или с недостаточным его количеством. DeWALT не несет ответственность за отказы компрессоры, вызванные недостатком масла.

7. Поверните ручку регулятора (4) в направлении против часовой стрелки до полного закрытия. Убедитесь, что регулируемый манометр показывает 0 бар (0 фунтов на кв. дюйм).
8. Закрепите шланг и дополнительные принадлежности.

⚠ **Осторожно!** Риск небезопасной эксплуатации. Крепко держите шланг в руке при подсоединении или отсоединении, чтобы предотвратить его разлетание.

9. Убедитесь, что все крышки и маркировки находятся на месте, разборчивы (в случае маркировок) и надежно закреплены. Не используйте компрессор до проверки всех пунктов.

**⚠ Осторожно!** Опасность разрыва. Слишком большое давление воздуха создает опасность разрыва. Проверьте максимальное давление, указанное производителем пневматических инструментов и принадлежностей. Давление выхода регулятора не должно превышать максимальное допустимое давление.

## НАЧАЛЬНАЯ НАСТРОЙКА

**⚠ Осторожно!** Не используйте данное устройство, пока не прочитайте и не примете к сведению данное руководство по эксплуатации и его инструкции по правилам техники безопасности, эксплуатации и техническому обслуживанию.

## ПРОЦЕДУРА ОБКАТКИ

**⚠ ВНИМАНИЕ!** Риск материального ущерба. Если инструкции по обкатке не будут соблюдены, то это может привести к серьезному ущербу.

Данная процедура необходима перед первым использованием компрессора и после каждой замены обратного клапана или электродвигателя/насоса компрессора.

1. Убедитесь в том, что выключатель (6) находится в положении выключения.

**ПРИМЕЧАНИЕ.** Если насос не подсоединен к корпусу быстроразъемного соединения, потяните муфту назад до щелчка, чтобы не дать воздуху утечь через быстроразъемное соединение.

2. Вставьте кабель питания в подходящую розетку распределительной сети. См. «Напряжение и защита цепи» в главе «Установка».

3. Полностью откройте дренажный клапан (против часовой стрелки), чтобы дать воздуху выйти и не дать воздушному давлению в баллоне возрасти во время обкатки.

4. Переведите выключатель в положение включения. Компрессор запустится.

5. Дайте компрессору поработать в течение 20 минут.

6. По прошествии 20 минут, закройте дренажный клапан, повернув его в направлении по часовой стрелке. Баллон заполнится до давления отключения, а электродвигатель остановится.

7. Сжатый воздух будет доступен до тех пор, пока не будет использован или стравлен.

## ЗАПУСК

Убедитесь, что мощность сети соответствует указанной на заводской табличке электрических данных – допускается отклонение в пределах +/-5 %. Нажмите или поверните в положение «0». Вставьте вилку в розетку и запустите компрессор, повернув рукоятку переключателя давления в положение «I».

Компрессор является полностью автоматическим и управляется переключателем давления, который останавливает его при достижении давлением в баллоне максимального значения и перезапускает его при падении до минимального значения. Разница в давлении между максимальным и минимальным значением обычно составляет примерно 2 бар (29 фунтов на кв. дюйм). Например: компрессор останавливается по достижении значения в 8 бар (116 фунтов на кв. дюйм) – максимальное рабочее давление) и автоматически перезапускается, когда давление в баллоне падает до 6 бар (87 фунтов на кв. дюйм). Подключив компрессор к сети, загрузите его до максимального давления и проверьте функционирование устройства.

**ПРИМЕЧАНИЕ.** Крышки/цилиндры/нагнетательные патрубки в сборе могут нагреваться до высоких температур. Будьте осторожны при работе рядом с этими частями и не прикасайтесь к ним во избежание возможного получения ожогов.

## ВАЖНО!

Электрические компрессоры следует подключать к розеткам с защитой соответствующим дифференциальным переключателем (тепловым реле).

Электродвигатель оснащен автоматическим тепловым реле, расположенным внутри обмотки – оно останавливает компрессор,

когда температура электродвигателя достигает слишком высоких значений (180 °C). Если предохранитель сработал, то компрессор перезапустится автоматически через 10–15 минут.

## РЕГУЛИРОВКА РАБОЧЕГО ДАВЛЕНИЯ

Постоянно использовать максимальное рабочее давление необязательно. Более того, при более частом использовании пневматический инструмент часто требует меньшего давления. На компрессорах, оснащенных регулятором давления, рабочее давление следует правильно отрегулировать.

Отрегулируйте давление до необходимого значения, поворачивая ручку (4) в направлении по часовой стрелке, чтобы увеличить давление и против часовой стрелки, чтобы снизить его. Достигнув оптимального давления, зафиксируйте ручку, нажав на нее вниз. Если регулятор давления не оснащен манометром, то установленное давление можно увидеть на градуированной шкале, расположенной на корпусе регулятора.

Если регулятор давления оснащен манометром, то давление можно увидеть прямо на нем.

**ОСТОРОЖНО!** Некоторые регуляторы давления не оснащены функцией фиксации при нажатии и требуют только поворота ручки для регулировки давления.

## ОСТАНОВКА КОМПРЕССОРА

1. Нажмите или поверните кнопку/выключатель в положение «0» (согласно типу переключателя давления, установленного на компрессоре). НЕ выключайте устройство путем выключения розетки или вынимания вилки из нее.
2. Поверните ручку регулятора (4) в направлении против часовой стрелки до полного закрытия. Убедитесь, что регулируемый манометр показывает 0 бар (0 фунтов на кв. дюйм).
3. Снимите шланг и дополнительные принадлежности.
4. Опорожните баллон, см. «Опорожнение баллона» в главе «Техническое обслуживание». Убедитесь, что манометр баллона показывает 0 бар (0 фунтов на кв. дюйм).

## Техническое обслуживание

**△ ОСТОРОЖНО!** Чтобы снизить риск получения травм, выключите инструмент и отключите его от источника питания перед установкой и снятием дополнительных приспособлений, а также перед регулировочными или ремонтными работами.

Случайный запуск может привести к травме.

При обслуживании компрессора, в том числе техническом, необходимо следовать нижеприведенным процедурам.

**ПРИМЕЧАНИЕ.** Дайте компрессору остыть перед тем, как приступить к обслуживанию.

**ПРИМЕЧАНИЕ.** Все системы подачи сжатого воздуха содержат обслуживаемые части (например, масло, фильтры, отделители) которые периодически заменяются.

Эти бывшие в употреблении части могут содержать регулируемые вещества, которые должны утилизироваться в соответствии с местными, государственными и федеральными законами и нормативами.

**ПРИМЕЧАНИЕ.** Запомните положение и местонахождение частей во время разборки, чтобы упростить последующую сборку.

**ПРИМЕЧАНИЕ.** Все действия по обслуживанию, не включенные в данный раздел, должны проводиться в сервисном центре завода DeWALT или авторизованном сервисном центре DeWALT.

## ОПОРОЖНЕНИЕ БАЛЛОНА

Конденсат в баллоне следует сливать ежедневно путем открытия дренажного клапана (2) под баллоном. Будьте осторожны, если в баллоне есть сжатый воздух, так как вода может вытечь под сильным напором.

1. Убедитесь, что компрессор выключен.
2. Удерживая рукоятку, наклоните компрессор в сторону дренажного клапана, чтобы он оказался снизу баллона.
3. Поверните дренажный клапан, чтобы открыть его.
4. Удерживайте компрессор наклоненным до тех пор, пока вся влага не вытечет.

<b>ТАБЛИЦА ТЕХНИЧЕСКОГО ОБСЛУЖИВАНИЯ</b>				
Процедура	Раз в день	Раз в неделю	Раз в месяц	Раз в 1 год или каждые 200 часов
Проверка предохранительного клапана	X			
Проверка воздушного фильтра +		X		
Опорожнение баллона	X			
Проверка уровня масла в насосе	X			
Смена масла в насосе (только для DPC16PS)**+				X
Проверка на предмет утечек масла (только для DPC16PS)	X			
Проверка на предмет необычных шумов/вибрации	X			
Проверка на предмет утечек воздуха*	X			
Чистка корпуса компрессора		X		
* Для проверки на предмет утечек воздуха, смочите соединения раствором мыльной воды. Наблюдайте, не появляются воздушные пузыри во время накачки компрессором до давления и после отключения нагнетания.				
** Масло насоса следует сменить после первых 20 часов работы. Затем, при использовании недетергентного синтетического масла или масла SAE 40 для компрессоров DeWALT, меняйте масло каждые 200 часов работы или раз в год, в зависимости от того, что наступит раньше.				
+ Выполняйте чаще в условиях запыленности или высокой влажности				

Конденсат компрессоров с масляной смазкой не следует сливать в канализацию или в окружающую среду, так как он содержит масло.

## **ПРОВЕРКА ПРЕДОХРАНИТЕЛЬНОГО КЛАПАНА (14)**

**⚠ ОСТОРОЖНО!** Горячие поверхности. Риск получения ожогов. Вторичный охладитель, крышка насоса и смежные части могут сильно нагреваться, из-за чего прикасаться к ним запрещается. Дайте компрессору остыть перед выполнением обслуживания.

**⚠ ОСТОРОЖНО!** Опасность разрыва. Если предохранительный клапан не работает должным образом, может произойти избыточный наддув, что может привести к разлету или взрыву баллона.

Перед запуском компрессора, потяните за кольцо на предохранительном клапане и убедитесь, что клапан ходит свободно. Если клапан застрял или не ходит плавно, то его следует заменить клапаном такого же типа.

## **ПРОВЕРКА ЭЛЕМЕНТА ВОЗДУШНОГО ФИЛЬТРА (10)**

**⚠ ОСТОРОЖНО!** Горячие поверхности. Риск получения ожогов. Вторичный охладитель, крышка насоса и смежные части могут сильно нагреваться, из-за чего прикасаться к ним запрещается. Дайте компрессору остыть перед выполнением обслуживания.

1. Убедитесь в том, что выключатель (6) находится в положении выключения.
2. Дайте устройству остыть.
3. Извлеките воздушный фильтр (10) из устройства.
4. Аккуратно снимите крышку фильтра с основания.
5. Извлеките элемент из основания фильтра.
6. Если элемент требует чистки, продуйте его сжатым воздухом. При необходимости замените. Приобретайте запасные части у местного продавца или в авторизованном сервисном центре.

Обязательно используйте идентичные запасные части.

7. Установите элемент обратно в основание фильтра.
8. Закрепите крышку фильтра на основании.
9. Установите воздушный фильтр обратно в устройство. Убедитесь, что выхлопное отверстие направлено вниз.

**⚠ ВНИМАНИЕ!** Риск небезопасной эксплуатации. Не используйте устройство без воздушного фильтра.

## **МАСЛО НАСОСА КОМПРЕССОРА (ТОЛЬКО ДЛЯ DPC16PS)**

### **ПРОВЕРКА МАСЛА**

**⚠ ОСТОРОЖНО!** Горячие поверхности. Риск получения ожогов. Вторичный охладитель, крышка насоса и смежные части могут сильно нагреваться, из-за чего прикасаться к ним запрещается. Дайте компрессору остыть перед выполнением обслуживания.

1. Убедитесь в том, что выключатель находится в положении выключения.
2. Расположите устройство на ровной поверхности.
3. Извлеките масломерный щуп (13) и тщательно протрите его.
4. Полностью вставьте масломерный щуп обратно в отверстие для заливки масла на несколько секунд, чтобы дать маслу осесть на щупе.
5. Извлеките масломерный щуп, чтобы увидеть уровень масла. Масло не должно быть выше верхней отметки на масломерном щупе. Если масло ниже нижней отметки, добавьте масло того же типа в картер и следуйте шагам 4 - 6.

**ПРИМЕЧАНИЕ.** При заполнении картера, масло поступает в насос очень медленно. Если масло добавлять слишком быстро, то оно начнет переливаться, создавая видимость заполнения картера.

**⚠ ВНИМАНИЕ!** Риск небезопасной эксплуатации. Избыточный объем масла приведет к преждевременному отказу компрессора. Не доливайте сверх меры.

6. Верните масломерный щуп на место.

## **ЗАМЕНА МАСЛА**

**ПРИМЕЧАНИЕ.** Масло насоса содержит регулируемые вещества, которые должны утилизироваться в соответствии с местными, государственными и федеральными законами и нормативами.

**⚠ ОСТОРОЖНО!** Горячие поверхности. Риск получения ожогов. Вторичный охладитель, крышка насоса и смежные части могут сильно нагреваться, из-за чего прикасаться к ним запрещается. Дайте компрессору остыть перед выполнением обслуживания.

1. Убедитесь в том, что выключатель находится в положении выключения.
2. Дайте устройству остыть.
3. Извлеките вилку компрессора из розетки.
4. Опорожните баллон.
5. Установите соответствующий контейнер под сливную заглушку (17).
6. Извлеките масломерный щуп (13) из картера.
7. Выньте сливную заглушку (17).
8. Дайте пройти достаточному времени для слива всего масла. (наклон компрессора в сторону сливной заглушки поможет ускорить слив.)
9. Вставьте сливную заглушку.
10. Заполните насос недетергентным синтетическое маслом или маслом SAE 40 для компрессоров DeWALT.
11. Верните масломерный щуп на место.

## **ПОРЯДОК ДЕЙСТВИЙ ПРИ МЕЛКИХ НЕИСПРАВНОСТЯХ**

### **Утечка воздуха в клапане под переключателем давления**

Эта неисправность вызвана неплотно прилегающим обратным клапаном.

Выполните следующие действия:

- полностью сбросьте давление в баллоне;
- отверните шестигранную головку клапана;
- аккуратно прочистите резиновый диск и его седло;
- точно установите все части обратно.

## Утечки воздуха

Утечки могут быть вызваны неплотно прилегающими соединениями – проверьте все соединения, смочив их мыльной водой.

## Компрессор не запускается

Если компрессор не запускается, проверьте следующее.

- Совпадает ли мощность сети с указанной на заводской табличке?
- Подходят ли удлинительные кабели по диаметру или длине?
- Являются ли условия работы слишком холодными? (Ниже 0 °С.)
- Достаточно ли масла в корпусе для обеспечения смазывания?
- Поступает ли питание на электропровод? (Хорошее соединение с розеткой, тепловое реле и предохранители в хорошем состоянии.)

## Компрессор не останавливается

- Если компрессор не останавливается по достижении максимального давления, то срабатывает предохранительный клапан баллона. Компрессор с неисправным предохранительным клапаном использовать ЗАПРЕЩАЕТСЯ – немедленно обратитесь в ближайший сервисный центр.

## ВАЖНО!

- Ни в коем случае не ослабляйте какие-либо соединения, если баллон находится под давлением.
- Всегда проверяйте баллон на отсутствие давления.
- Не сверлите в баллоне со сжатым воздухом отверстия, не подвергайте его сварке или намеренной деформации.
- Не выполняйте какие-либо работы на компрессоре, не вынув перед этим вилку из розетки.
- Рабочая температура окружающей среды: 0 °С +35 °С.
- Не направляйте струи воды или горючих жидкостей на компрессор.
- Не кладите легковоспламеняющиеся предметы рядом с компрессором.

- Если компрессор не используется, переведите переключатель давления в положение «0» (выкл.).
- Не направляйте воздушную струю на людей или животных.
- Не транспортируйте компрессор, если баллон находится под давлением.
- Будьте осторожны с некоторыми частями компрессора, например, крышкой и нагнетательными патрубками, так как они могут сильно нагреваться. Не прикасайтесь к этим частям во избежание ожогов.
- При транспортировке компрессора, поднимайте или тяните его за соответствующие ручки или рукоятки.
- Держите детей и животных подальше от места работы устройства.
- При использовании компрессора для покраски: а) Не работайте в закрытом помещении или рядом с открытым пламенем; б) Обеспечьте достаточный воздухообмен на месте работы; с) Закройте нос и рот подходящей маской. Обратитесь к руководству по инструменту/принадлежности и выполняйте все требования правил техники безопасности.
- Если электрический кабель или вилка повреждены, не используйте компрессор и обратитесь в авторизованный сервисный центр, чтобы заменить неисправный элемент оригинальной запасной частью.
- Если компрессор расположен на полке или надо уровнем пола, то его следует закрепить, чтобы он не упал во время работы.
- Не вставляйте предметы или руки в защитные решетки, чтобы избежать травм или повреждений компрессора.
- Не используйте компрессор в качестве тупого предмета против других предметов или животных во избежание серьезных повреждений.
- Закончив использовать компрессор, всегда вынимайте вилку из розетки.

## МОДЕЛИ ЭЛЕКТРИЧЕСКИХ КОМПРЕССОРОВ

Для европейского рынка, баллоны компрессоров изготовлены в соответствии с Директивой 2009/105/ЕС Для европейского рынка, компрессоры изготовлены в соответствии с Директивой 2006/42/ЕС.

Для европейского рынка, компрессоры изготовлены в соответствии с Директивой 2000/14/ЕС.

Звуковое давление измерено в свободном пространстве на расстоянии в 4 м при максимальном рабочем давлении.

## СОВЕТЫ ДЛЯ ЭФФЕКТИВНОЙ ЭКСПЛУАТАЦИИ

- Для эффективной эксплуатации устройство при полной непрерывной нагрузке и максимальном рабочем давлении, температура рабочей среды в помещении не должна превышать +25 °С.

ДАННЫЕ КОМПРЕССОРЫ ПРЕДНАЗНАЧЕНЫ ДЛЯ ПЕРИОДИЧЕСКОЙ РАБОТЫ. ОНИ ДОЛЖНЫ ИСПОЛЬЗОВАТЬСЯ ТОЛЬКО ДЛЯ ТЕХ РАБОТ, ГДЕ ИСПОЛЬЗОВАНИЕ НЕ БУДЕТ ПРЕВЫШАТЬ 25 % ОТ РАБОТЫ В ТЕЧЕНИЕ ОДНОГО ЧАСА.

## НЕИСПРАВНОСТИ И СПОСОБЫ ИХ УСТРАНЕНИЯ

Данный раздел содержит список более часто встречающихся неисправностей, их причин и мер устранения. Оператор или технический персонал могут выполнять некоторые из мер устранения, но другие потребуют помощи квалифицированного техника DeWALT или вашего продавца.

Неисправность	Код
Избыточное давление в баллоне – предохранительный клапан сбрасывается	1, 2
Утечки воздуха	3
Утечки воздуха в баллоне или через сварные швы баллона	4
Утечки воздуха между головкой клапана и клапанной плитой	5
Утечки воздуха из предохранительного клапана	6
Стук	6, 16, 17
Значение давления на шкале регулируемого манометра падает при использовании дополнительной принадлежности	7
Компрессор не подает достаточно воздуха для работы дополнительных принадлежностей	8, 9, 10, 11, 12, 15
Постоянная утечка воздуха через ручку регулятора	13
Регулятор не перекрывает выход сжатого воздуха	13
Влага в картере насоса	14, 18
Электродвигатель не запускается	11, 19, 20, 21, 22, 23, 24, 25, 26

## ХРАНЕНИЕ УПАКОВАННОГО И РАСПАКОВАННОГО КОМПРЕССОРА

Если компрессор не используется и не распакован, то храните его в сухом месте в помещении при температуре от +5 °С до + 45 °С. Если компрессор не используется после распаковки, отсоедините его от сети, опорожните баллон и накройте компрессор покрывалом, чтобы защитить его от оседающей на компоненты пыли. Если компрессор не использовался длительное время, то следует проверить его функционирование и заменить масло.

## ПНЕВМАТИЧЕСКИЕ СОЕДИНЕНИЯ

Убедитесь, что всегда используйте нагнетательные патрубки для сжатого воздуха с характеристиками максимального давления, подходящими для компрессора. Не пытайтесь самостоятельно починить патрубки.

**МЫ ОСТАВЛЯЕМ ЗА СОБОЙ ПРАВО ВНОСИТЬ, ПО НЕОБХОДИМОСТИ, ЛЮБЫЕ ИЗМЕНЕНИЯ БЕЗ ПРЕДВАРИТЕЛЬНОГО УВЕДОМЛЕНИЯ.**



КОД	ВОЗМОЖНАЯ ПРИЧИНА	ВОЗМОЖНОЕ РЕШЕНИЕ
1	Переключатель давления не выключает электродвигатель, когда компрессор достигает давления отключения.	Переведите выключатель в положение выключения; если устройство не выключается, обратитесь в заводской сервисный центр DeWALT или авторизованный сервисный центр DeWALT.
2	Слишком высокое давление отключение переключателя давления.	Обратитесь в заводской сервисный центр DeWALT или авторизованный сервисный центр DeWALT.
3	Соединения трубок недостаточно плотны.	Затяните соединения там, где слышны утечки воздуха. Проверьте соединения раствором мыльной воды. Не затягивайте слишком туго.
4	Баллон неисправен.	Баллон должен быть заменен. Не пытайтесь устранить утечку. <b>⚠ ОСТОРОЖНО!</b> Опасность разрыва. Не сверлите, не подвергайте сварке или как-либо иначе вносите изменения в баллон, так как это его ослабит. Баллон может лопнуть или взорваться.
5	Утечки в уплотнениях.	Обратитесь в заводской сервисный центр DeWALT или авторизованный сервисный центр DeWALT.
6	Предохранительный клапан неисправен.	Проверьте работу клапана вручную, потянув за кольцо. Если утечка из клапана не прекратилась, то его следует заменить.
7	Регулятор не отрегулирован правильно для используемой принадлежности.	Некоторое падение давления при использовании дополнительных принадлежностей является нормальным – отрегулируйте регулятор согласно инструкциям в разделе «Регулятор» в главе «Функции», если давление падает слишком сильно. ПРИМЕЧАНИЕ. Регулируйте регулируемое давление при рабочем потоке во время использования принадлежности.
8	Длительное чрезмерное потребление воздуха.	Снизьте объем потребления воздуха.
9	Компрессор недостаточно мощен для принадлежности.	Проверьте потребность принадлежности в воздухе. Если она выше кубических футов/мин или давления, поставляемого компрессором, то для работы принадлежности потребуется более мощный компрессор.
10	Брешь в воздушном шланге.	Замените воздушный шланг.
11	Ход обратного клапана ограничен.	Извлеките, прочистите или замените.
12	Утечки воздуха.	Затяните соединения.
13	Регулятор поврежден.	Замените.
14	Устройство работает в сырых или влажных условиях.	Переместите устройство в сухое место с хорошей вентиляцией.
15	Пропускная способность воздушного фильтра упала.	Очистите или замените воздушный фильтр.
16	Низкий уровень моторного масла или масла насоса.	Долейте масла того же типа в картер насоса. См. «Масло насоса компрессора» в главе «Техническое обслуживание».

КОД	ВОЗМОЖНАЯ ПРИЧИНА	ВОЗМОЖНОЕ РЕШЕНИЕ
17	Накопление углерода в насосе.	Обратитесь в заводской сервисный центр DeWALT или авторизованный сервисный центр DeWALT.
18	В насосе используется детергентное масло.	Слейте масло и заполните насос недетергентным синтетическое маслом или маслом SAE 40 для компрессоров DeWALT.
19	Сработал автомат перегрузки электродвигателя.	См. «Перегрузка электродвигателя» в главе «Функции».
20	Удлинительный кабель неправильной длины или калибра.	Проверьте на предмет соответствующего калибра провода и длина кабеля. См. «Удлинительные кабели» в разделе «Установка».
21	Ослабленные электрические соединения.	Обратитесь в заводской сервисный центр DeWALT или авторизованный сервисный центр DeWALT.
22	Возможная неисправность электродвигателя или пускового конденсатора.	Обратитесь в заводской сервисный центр DeWALT или авторизованный сервисный центр DeWALT.
23	Попавшая на внутренние части электродвигателя краска из распылителя.	Обратитесь в заводской сервисный центр DeWALT или авторизованный сервисный центр DeWALT. Не используйте компрессор в области распыления краски. См. предупреждение о горючих парах.
24	Перегоревший предохранитель, сработавший прерыватель.	<ol style="list-style-type: none"> <li>1. Проверьте блок предохранителей на предмет сгоревшего предохранителя и замените его по необходимости. Верните прерыватель в исходное положение. Не используйте предохранитель или прерыватель с более высоким напряжением, чем указано для вашей распределительной сети.</li> <li>2. Проверьте предохранитель на соответствие. Используйте только предохранители с задержкой на срабатывание.</li> <li>3. Проверьте наличие низкого напряжения и/или соответствующего удлинительного провода.</li> <li>4. Отключите другие электроприборы от сети или подключите компрессор к собственной распределительной сети.</li> </ol>
25	Давление в баллоне превышает давление включения переключателя давления.	Электродвигатель запустится автоматически, когда давление в баллоне упадет ниже давления включения переключателя давления.
26	Клапан сброса давления переключателя давления не сбрасывает давление головки.	Переведите выключатель в положение выключения. Если клапан не открывается, замените переключатель. Обратитесь в заводской сервисный центр DeWALT или авторизованный сервисный центр DeWALT.

## ЧИСТКА

**⚠ ОСТОРОЖНО!** Удаляйте загрязнения и пыль с корпуса инструмента, продувая его сухим воздухом, поскольку грязь собирается внутри корпуса и вокруг вентиляционных отверстий. При выполнении этой процедуры необходимо надевать защитные очки.

**⚠ ОСТОРОЖНО!** Никогда не пользуйтесь растворителями или другими сильнодействующими химическими веществами для чистки неметаллических частей инструмента. Эти химикаты могут повредить структуру материала, используемого для производства таких деталей. Используйте ткань, смоченную в мягком мыльном растворе. Не допускайте попадания жидкости в инструмент; не погружайте его в жидкости.

## ДОПОЛНИТЕЛЬНЫЕ ПРИНАДЛЕЖНОСТИ

**⚠ ОСТОРОЖНО!** В связи с тем, что дополнительные приспособления других производителей, кроме DEWALT, не проходили проверку на совместимость с данным изделием, их использование может представлять опасность. Во избежание травм следует использовать для данного инструмента только дополнительные приспособления, рекомендованные DeWALT.

## ЗАЩИТА ОКРУЖАЮЩЕЙ СРЕДЫ



Раздельный сбор. Это изделие нельзя утилизировать с обычными бытовыми отходами.

Если однажды Ваш инструмент DeWALT потребует замены или он Вам больше не нужен, не выбрасывайте его вместе с бытовыми отходами. Утилизацию этого продукта нужно производить в пунктах раздельного сбора мусора.



Система раздельного сбора отработавших изделий и упаковочных материалов позволяет перерабатывать их и использовать повторно. Повторное использование переработанных материалов помогает защитить окружающую среду от загрязнения и сокращает потребность в сырье.

Местные нормативы могут предусматривать утилизацию электрооборудования отдельно от бытовых отходов на муниципальных свалках или его возврат продавцу, у которого изделие было приобретено.

Сервисные центры DeWALT осуществляют прием на утилизацию изделий DeWALT по окончании срока их службы. Чтобы воспользоваться этой услугой, верните изделие любому уполномоченному специалисту по ремонту, который осуществляет их сбор от нашего лица.

Адрес ближайшего авторизованного сервисного центра можно получить, обратившись в местное представительство компании DeWALT по адресу, указанному в настоящем руководстве. Кроме того, список авторизованных сервисных центров DeWALT и подробную информацию о послепродажном обслуживании и контактах можно найти на веб-сайте: [www.2helpU.com](http://www.2helpU.com).

Модель	DPC6MRC-GB DPC6MRC-QS	DPC10RC-GB DPC10RC-QS	DPC10RC-LX	DPC16PS-GB DPC16PS-QS	DPC16PS-LX
Объем баллона (л)	6	10	10	16	16
Напряжение (В перем. тока)	230	230	110	230	110
Мощность <sub>пиковая</sub> в л. с./кВт	1,5/1,1	2,0/1,5	2,0/1,5	2,5/1,8	2,5/1,8
Мощность <sub>рабочая</sub> в л. с./кВт	1,5/1,1	1,85/1,4	1,85/1,4	2,3/1,7	2,3/1,7
Ток (А)	5	6	13,5	8	14
Тип насоса	Безмасляный	Безмасляный	Безмасляный	С масляной смазкой	С масляной смазкой
Шум/погрешность измерения, L <sub>WA</sub> /K <sub>WA</sub>	97/1,5	97/1,5	97/1,5	91/1,5	91/1,5
Шум/погрешность измерения, L <sub>PA</sub> /K <sub>PA</sub>	77	77	77	71	71
Максимальное рабочее давление (бар/фунты на кв. дюйм)	8/116	10/145	10/145	10/145	10/145
Вытеснение воздухом (л/мин / куб. фунты/мин)	170/6,0	216/7,6	216/7,6	240/8,4	208/7,3
Нагнетание воздуха (л/мин /куб. фунты/мин) при 7 бар)	75	82	82	150	115
Скорость компрессора в 1/мин (об/мин)	3400	3400	3400	2850	2850
Вес (кг)	10,5	18	18	36	36
Тип защиты	IP20	IP20	IP20	IP20	IP20

## ЗАЯВЛЕНИЕ О СООТВЕТСТВИИ НОРМАМ ЕС

Данное изделие\* соответствует применимым требованиям следующих стандартов: EN 1012-1, EN 60204-1, EN 55014-1, EN 55014-2, EN 61000-3-2, EN 61000-3-3: EN ISO 2151. Настоящим заявляем, что изделие соответствует всем применимым требованиям следующих Директив: 2006/42/EC – 2011/65EU - 2004/108/EC - 2000/14/CE (приложение VI – проц. 1). 2000/14/EC, приложение VI – проц. 1, оценка соответствия проведена Eurofins TECH S.r.l.(1). Гарантированный уровень звуковой мощности L<sub>WA</sub>: 97 дБ (DPC6, DPC10), 91 дБ (DPC16). Техническую документацию можно получить у производителя по указанному ниже адресу (2).

Колин Эрл  
Директор  
по Европе, Ближнему  
Востоку и Африке  
12.03.2014

(2) Stanley Black & Decker bvba,  
Kanaalweg 112, 3980 Tessenderlo, Бельгия

(1)Eurofins TECH S.r.l.  
Via Cuorgne', 21  
10156 Torino (TO) – Италия





EST	Tallmac Tehnika OÜ Liimi 4/2 10621 Tallinn	(+372) 6563683 remont@tallmac.ee <b>www.tallmac.ee</b>
	Tallmac Tehnika OÜ Riia 130 B/1 TARTU 50411	(+372) 6668510 tartu@tallmac.ee <b>www.tallmac.ee</b>
	Stokker AS Peterburi tee 44 11415 Tallinn	(+372) 6201111 stokker@stokker.com <b>www.stokker.com</b>
LV	LIC GOTUS SIA Ulbrokas Str. 1021 Riga	(+371) 67556949 info@licgotus.lv <b>www.licgotus.lv</b>
	Stokker SIA Krasta iela 42 LV1003 Riga	(+371) 27354354 krasta.riga@stokker.com <b>www.stokker.com</b>
	Visico Fastening Systems SIA Mazā Rāmavas iela 2 1076 Valdlauci, Riga	(+371) 67 452 453 (+371) 67 452 454 info@visico.eu <b>www.visico.eu</b>
LT	ELREMTA MASTERMANN UAB NAGLIO STR 4C 52367 Kaunas	(+370) 69840004 servisas@elmast.lt <b>www.elremta.lt</b>
	Stokker UAB Islandijos pl.5 LT-49179 Kaunas	(+370) 650 05730 kaunas@stokker.com <b>www.stokker.com</b>

Rohkem infot lähima hoolduspartneri kohta leiate siit:

**www.2helpu.com**

Informāciju par tuvāko servisa pārstāvi skatiet tīmekļa vietnē:

**www.2helpu.com**

Informāciju apie artimiausias remonto dirbtuves rasite tinklalapyje:

**www.2helpu.com**

# DEWALT®

## Garantija

DEWALT užtikrina, kad gaminio, kuris pristatomas vartotojui, medžiagos ir (arba) jo surinkimas yra kokybiškas. Garantija yra priedas prie privačių vartotojų teisių ir jų nekeičia. Garantija galioja visose Europos Bendrijos valstybėse natėse ir Europos laisvosios prekybos zonoje.

Jei DEWALT gaminy sultūžia dėl nekokybiškų medžiagų ir (arba) surinkimo, arba, jei jis neatitinka techninių reikalavimų, 12 mėnesių laikotarpiu nuo jo įsigijimo DEWALT sutaisys arba pakels gaminį.

Garantija netaikoma, jei gedimas atsiranda dėl:

- normalaus susidėvėjimo;
- netinkamo įrankio eksploatavimo ar techninės priežiūros;
- jei variklis buvo perkrautas;
- jei gaminy sugedo dėl neįprastų dalių, medžiagų ar nelaimingo atsitikimo;
- netinkamo maitinimo.

Garantija netaikoma, jei gaminį remontavo arba išmontavo DEWALT neįgaliosios technikas.

Garantijai pasinaudoti gaminį, užpildytą garantinę kortelę ir pirkimo įrodymą (čekį) reikia pristatyti pardavėjui arba tiesiogiai įgaliotoms remonto dirbtuvėms ne vėliau kaip per du mėnesius nuo gedimo nustatymo.

Informaciją apie artimiausias DEWALT remonto dirbtuves rasite tinklalapyje [www.2helpu.com](http://www.2helpu.com).

## Garantinis talonas:

Įrankio modelis/katalogo numeris .....

Serijsinis numeris/datos kodas .....

Vartotojas .....

Pardavėjas .....

Data .....

## Garantii

DEWALT garanteerib, et toode on kliendile tarnimisel vaba materjali ja/või koostamise vigadest. Garantii lisanud erakliendi seaduslikele õigustele ning ei mõjuta neid. Garantii kehtib kõigi Euroopa Ühenduse liikmesriikide territooriumitel ja Euroopa vabakaubanduspiirkonnas.

Kui 12 kuu jooksul ostmisest esineb mõnel DEWALT tootel rike materjali ja/või koostamise vea tõttu või see on spetsifikatsiooni suhtes defektne, parandab või vahetab DEWALT toote kliendi jaoks minimaalse vaevaga.

Garantii ei kehti, kui vea põhjuseks on:

- Normaalne kulumine
- Tööriista väärikohlemine või halb hooldamine
- Mootori ülekoormamine
- Kui toodet on kahjustanud vöörosakesed, materjal või õnnetus
- Vale toitepinge

Garantii ei kehti, kui toodet on remontinud või demonteerinud DEWALT volituseta isik.

Garantii kasutamiseks tuleb toode, täidetud garantiikaart ja ostutõend (t ekk) viia müüjale või otse volitatud teenindajale hiljemalt kaks kuud peale vea avastamist.

Teavet lähima DEWALT teenindaja kohta leiata veebisaidilt: [www.2helpu.com](http://www.2helpu.com).

## Garantiita long:

Tööriista mudel/katalogi number .....

Seerianumber/kuupäeva kood .....

Klient .....

Müüja .....

Kuupäev .....

# DEWALT®

РУССКИЙ ЯЗЫК

## Гарантия

DEWALT гарантирует, что данное изделие в момент поставки потребителю не содержит каких-либо дефектов материалов или сборки. Данная гарантия дополняет законные права частного потребителя и не затрагивает их каким-либо образом. Настоящая гарантия действует на территориях стран-членов Европейского Союза и в Европейской зоне свободной торговли.

Если в течение 12 месяцев с даты приобретения произошла поломка изделия DEWALT из-за некачественных материалов и/или сборки, либо изделие является дефектным в соответствии с техническими требованиями, то DEWALT отремонтирует или заменит изделие с минимальным беспокойством для потребителя.

Гарантия не действительна, если поломка произошла вследствие:

- Нормального износа
- Неправильного использования или плохого обслуживания
- Перегрузки двигателя
- Если изделие повреждено посторонними частями, материалом или вследствие аварии
- Использования ненадлежащего источника питания

Гарантия не действительна, если изделие подвергалось ремонту или разборке лицом, не уполномоченным DEWALT.

Для того, чтобы воспользоваться гарантией необходимо предоставить: изделие, заполненную Гарантийную карту и доказательство покупки (приемки) дилеру или непосредственно уполномоченному агенту по обслуживанию не позднее двух месяцев с момента обнаружения поломки.

Информацию о ближайшем агенте по обслуживанию DEWALT можно найти на странице в Интернете: [www.2helpu.com](http://www.2helpu.com).

## Гарантийный талон:

Модель инструмента / Номер по каталогу .....

Серийный номер / Код даты .....

Потребитель .....

Дилер .....

Дата .....

# DEWALT®

LATVIŠU

## Garantija

DEWALT garantē, ka produktam, to piegādājot Klientam, nav materiālu un/vai montāžas defektu. Garantija ir papildus privāti Klienti juridiskajam tiesībam un tas neietekmē. Garantija ir spēkā visās Eiropas Kopienas dalībvalstīs un Eiropas Brīvās tirdzniecības zonā.

Jā DEWALT produkts saūst materiālu un/vai montāžas trūkumu dēļ vai ja tam ir trūkumi saskaņā ar tehnisko specifikāciju, DEWALT 12 mēnešu laikā no pirkšanas datuma veiks remontu vai produkta nomaiņu, cenšoties klientam radīt iespējami mazāk grūtību.

Garantija nav spēkā, ja bojājums ir radies šāda iemesla dēļ:

- Normāls nolikums
- Ieļļas nepareiza lietošana vai silkta uzlīmēšana
- Ja motors darbināts ar pārsliodzi
- Ja produkta bojājumu radījuši svešķermeņi, cits materiāls vai tas bojāts avārijas rezultātā
- Nepareiza strāvas padeve

Garantija nav spēkā, ja produktam gemontu vai arkori veikusi persona, kam šādam nolūkam nav DEWALT atļaujas.

Lai izmantotu garantijas tiesības, produkts ar aizpildītu garantijas talonu un rīkuma apliecējumu (šķek) ir jānogādā raīdēvējam vai tieši pilnvarotajam arkores pārstāvim vēlākais divus mēnešus pēc trūkuma konstatēšanas.

Informāciju par tuvāko DEWALT servisa pārstāvi meklējiet mājas lapā: [www.2helpu.com](http://www.2helpu.com).

## Garantijas talons:

Ieļļes modelis/Kataloga numurs .....

Sērijas numurs/Datuma kods .....

Klients .....

Pārdevējs .....

Datums .....