
DEWALT

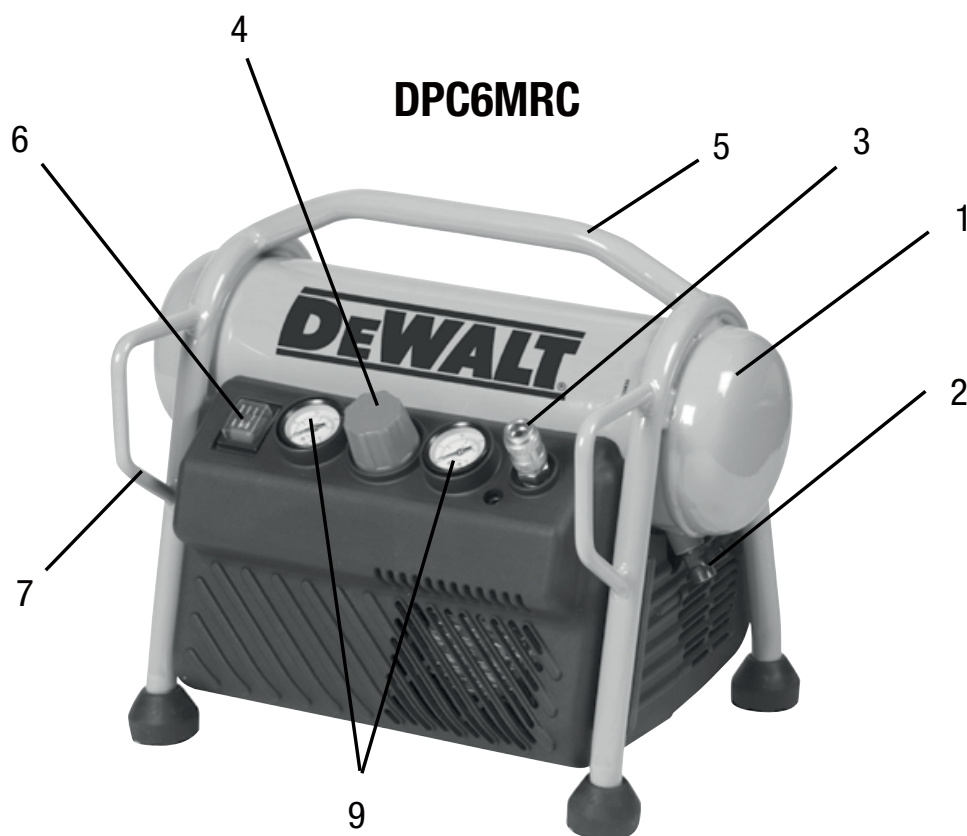
DPC6MRC-QS
DPC6MRC-GB
DPC10RC-QS
DPC10RC-GB
DPC10RC-LX
DPC16PS-QS
DPC16PS-GB
DPC16PS-LX

Slovenščina	(Prevod originalnih navodil)	6
Hrvatski	(Prijevod izvornih uputa)	18
Srpski	(Prevod originalnog uputstva)	32
Македонски	(Превод на оригиналните упатства)	44

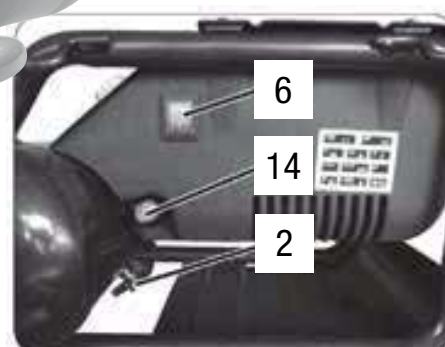
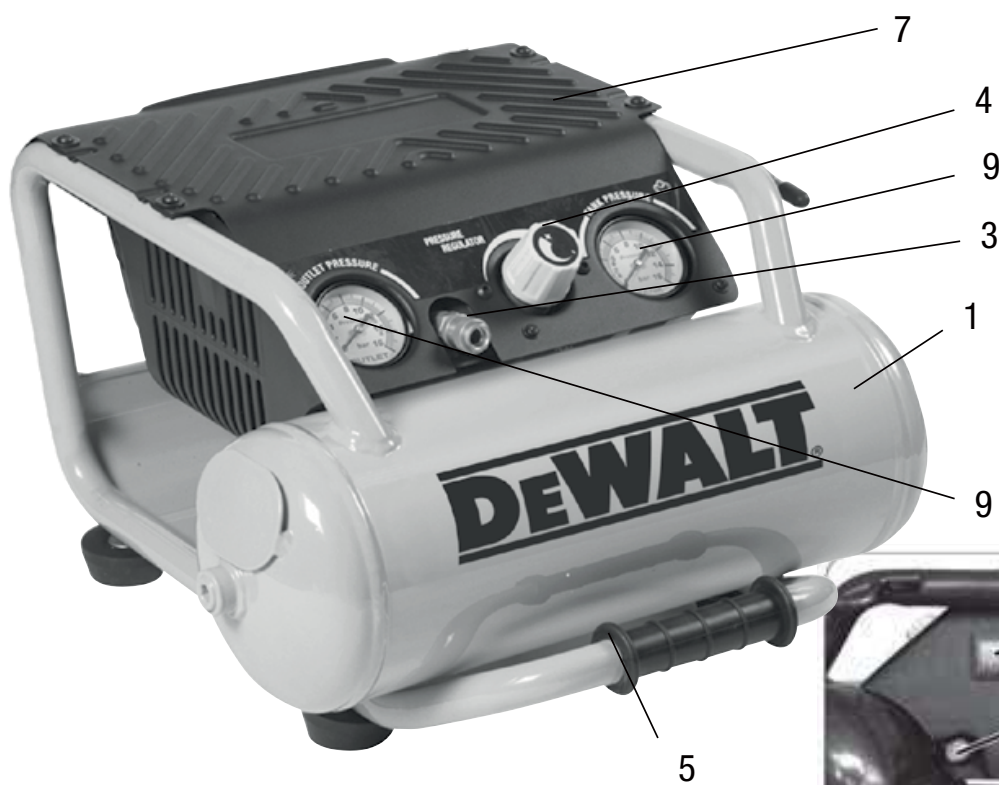


Brez olja
Bez ulja
Bez ulja
Без масла

DPC6MRC



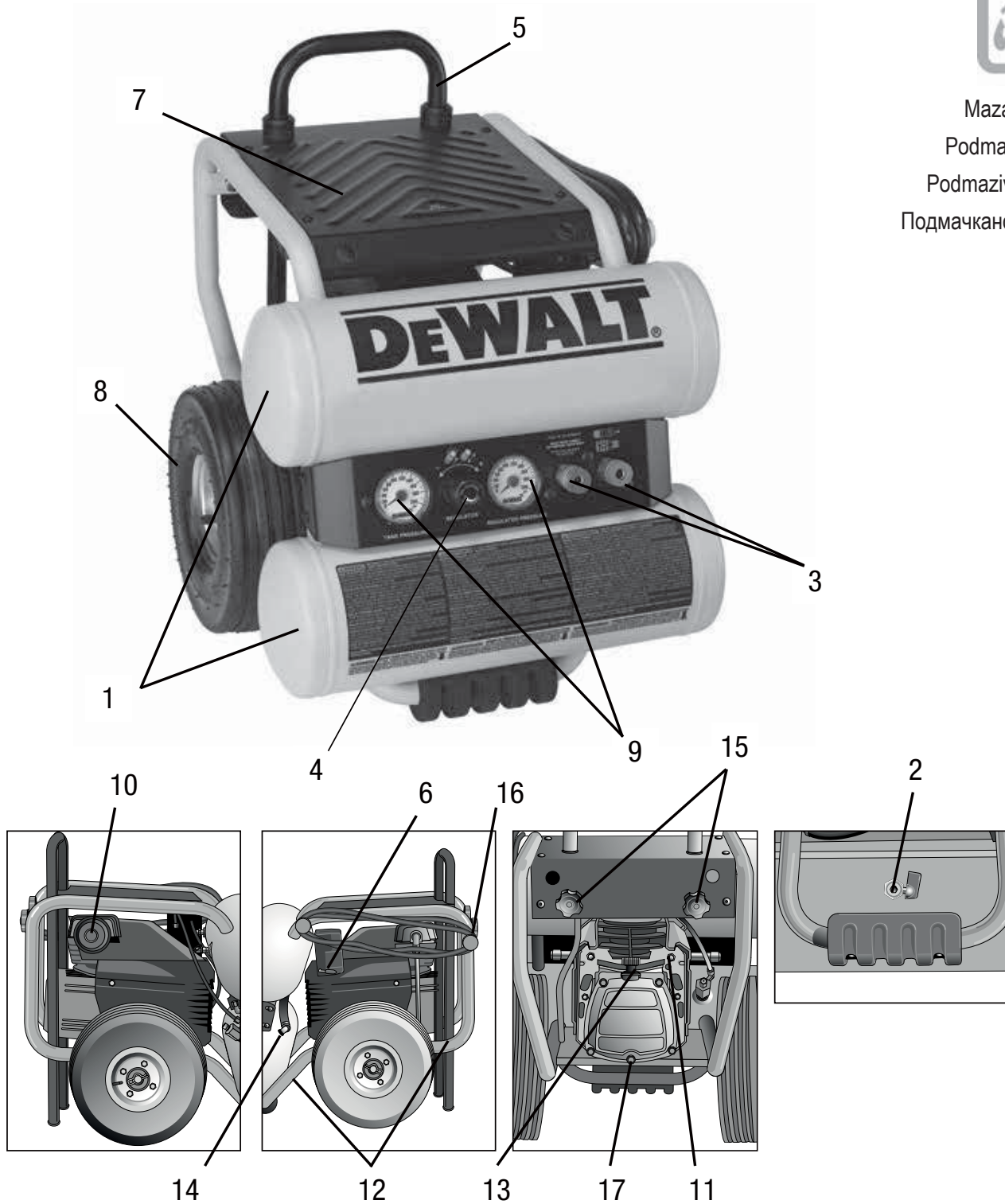
DPC10RC



DPC16PS



Mazano z oljem
Podmazano uljem
Podmazivanje uljem
Подмачкано со масло



	Slovenščina
1	REZERVOAR
2	ODPRTINA ZA IZPUST
3	VTIČNICA ZA STISNJEN ZRAK
4	REGULATOR TLAKA
5	ROČAJ
6	TLAČNO STIKALO
7	ZAŠČITNA PLOŠČA
8	KOLO
9	MERILNIK TLAKA
10	ZRAČNI FILTER
11	TERMIČNI PREKINJEVALNIK TOKA
12	DVIŽNE TOČKE
13	MERILNA PALICA
14	VARNOSTNI VENTIL
15	NASTAVKI ZA ROČAJ
16	PRITRDITEV ZA KABLE IN CEV
17	VENTIL ZA IZPUST OLJA

	Hrvatski
1	SPREMNIK
2	ISPUST
3	IZLAZ ZA KOMPRIMIRANI ZRAK
4	REDUKTOR TLAKA
5	RUKOHVAT
6	PREKIDAČ ZA TLAK
7	ZAŠTITNO KUĆIŠTE ŠTITNIKA
8	DISK
9	MJERAČ TLAKA
10	ZRAČNI FILTER
11	TOPLINSKI PREKIDAČ
12	TOČKE PODIZANJA TOČKE PODIZANJA
13	ŠTAPIĆ ZA MJERENJE RAZINE
14	SIGURNOSNI VENTIL SIGURNOSNI VENTIL
15	NAMJEŠTANJA RUKOHVATA
16	KABEL I CRIJEVO UREDNI
17	VENTIL ZA ISPUŠTANJE ULJA VENTIL ZA ISPUŠTANJE ULJA

	Srpski
1	REZERVOAR
2	ISPUST
3	IZLAZ KOMPRIMOVANOG VAZDUHA
4	REDUKTOR PRITISKA
5	RUČICA
6	PREKIDAČ PRITISKA
7	ŠTITNIK
8	TOČAK
9	MERAČ PRITISKA
10	VAZDUŠNI FILTER
11	TERMALNA SKLOPKA
12	TAČKE PODIZANJA TAČKE PODIZANJA
13	KONTROLNA ŠIPKA ZA ULJE
14	SIGURNOSNI VENTIL SIGURNOSNI VENTIL
15	PODEŠAVANJE RUČICE
16	DRŽAČ KABLA I CREVA
17	VENTIL ZA ISPUŠTANJE ULJA VENTIL ZA ISPUŠTANJE ULJA

	Македонски
1	РЕЗЕРВОАР
2	ОДВОД
3	ОТВОР ЗА КОМПРЕСИРАН ВОЗДУХ
4	РЕДУЦЕР НА ПРИТИСОК
5	РАЧКА
6	ПРЕКИНУВАЧ ЗА ПРИТИСОК
7	ШТИТНИК НА КАРТЕР
8	ТРКАЛО
9	МЕРАЧ НА ПРИТИСОК
10	ВОЗДУШЕН ФИЛТЕР
11	ТЕРМИЧКИ-ПРЕКИНУВАЧ
12	ТОЧКИ ЗА ПОДИГАЊЕ ТОЧКИ ЗА ПОДИГАЊЕ
13	ПРАЧКА
14	БЕЗБЕДНОСЕН ВЕНТИЛ БЕЗБЕДНОСЕН ВЕНТИЛ
15	ПОДЕСУВАЊА НА РАЧКАТА
16	УРЕДУВАЊЕ НА КАБЕЛ И ЦРЕВО
17	ВЕНИТЛ ЗА ИСПУШТАЊЕ НА МАСЛО ВЕНИТЛ ЗА ИСПУШТАЊЕ НА МАСЛО



Preberite navodila za uporabo:

Pred nameščanjem, upravljanjem ali prilagajanjem kompresorja pozorno preberite navodila za uporabo.

OZNAKE NA ORODJU

Na orodju so nameščene naslednje slikovne oznake:



NEVARNOST ELEKTRIČNEGA UDARA:

POZOR: preden začnete izvajati kakršne koli posege na kompresorju, prekinite povezavo kompresorja z električnim napajanjem.



NEVARNOST VISOKIH TEMPERATUR:

POZOR: kompresor vsebuje tudi dele, ki se lahko močno segrejejo.



NEVARNOST NAKLJUČNEGA ZAGONA:

POZOR: kompresor se lahko zažene samodejno v primeru izpada električne energije in kasneje ponovne vzpostavitve napajanja.



UPORABLJAJTE ZAŠČITO SLUHA

POMEMBNI NAPOTKI

Preberite in razumite celotna navodila za uporabo, navodila za varno uporabo in opozorila v Navodilih za uporabo pred začetkom uporabe ali vzdrževanja kompresorja. Večina nezgod pri vzdrževanju ali delu s kompresorjem je posledica neupoštevanja osnovnih varnostnih pravil ali opozoril. Nezgodi se lahko pogosto izognete tako, da prepoznate potencialno nevarne okoliščine, preden se pojavijo, in upoštevate ustrezne varnostne ukrepe. Osnovni varnostni napotki so navedeni v poglavju »VARNOST« v Navodilih za uporabo in v poglavjih, ki vsebujejo navodila za vzdrževanje in upravljanje. Nevarnosti, ki morate preprečiti, da bi tako preprečili okvare naprave ali telesne poškodbe, so označene z znakom OPOZORILO na kompresorju in v teh Navodilih za uporabo.

Kompresor DeWALT uporabljajte le za namene, za katere je bil zasnovan, na primer: pnevmatsko žebljanje, pršenje barve, polnjenje pnevmatik itd. Vedno poskrbite, da orodje, ki ga priklapljate, deluje s primerno vrednostjo tlaka.

POMEN OPOZORILNIH BESED

⚠ OPOZORILO: označuje morebitne nevarne okoliščine, ki bi lahko privedle do resne telesne poškodbe, če jih ne bi odpravili.

⚠ POZOR: označuje nevarne okoliščine, ki bi lahko privedle do zmerne telesne poškodbe ali poškodbe stroja, če jih ne bi odpravili.

OPOMBA: poudarja pomembne informacije.

Navodila za varno uporabo

POMEMBNA VARNOSTNA NAVODILA ZA UPORABO KOMPRESORJA.

⚠ OPOZORILO: NEPRAVILNA ALI NEVARNA UPORABA KOMPRESORJA LAHKO POVZROČI SMRT ALI HUDE TELESNE POŠKODBE. UPOŠTEVAJTE TA OSNOVNA VARNOSTNA NAVODILA, SAJ SE LE TAKO LAHKO IZOGNETE TEM NEVARNOSTIM.

PREBERITE CELOTNA NAVODILA

1. NE DOTIKAJTE SE PREMIKAJOČIH SE DELOV

Rok, prstov ali drugih delov telesa nikoli ne približujte premikajočim se delom kompresorja.

2. NIKOLI NE UPORABLJAJTE KOMPRESORJA BREZ VSEH NAMEŠČENIH VAROVAL

Tega kompresorja nikoli ne uporabljajte, če niso vsa varovala varoval ali varnostne funkcije nameščene in delujoče. Če je zaradi vzdrževanja ali servisiranja potrebno odstraniti varovalo ali varnostno funkcijo, morate pred nadaljevanjem uporabe kompresorja znova namestiti varovalo ali varnostno funkcijo.

3. VEDNO UPORABLJAJTE ZAŠČITNA OČALA

Vedno uporabljajte zaščitna očala ali podobno zaščito za oči. Stisnjenega zraka ne smete nikoli usmeriti v človeka ali v kateri koli del telesa.

4. ZAŠČITITE SE PRED ELEKTRIČNIM UDAROM

Izogibajte se telesnim stikom z ozemljenimi površinami, kot so vodovodna napeljava, radiatorji in hladilniki. Kompresorja nikoli ne uporabljajte v vlažnem ali mokrem okolju. Naprave nikoli ne puščajte izpostavljene neprimernim vremenskim razmeram.

5. IZKLOPITE KOMPRESOR IZ VIRA NAPAJANJA

Vedno izklopite kompresor iz vira napajanja in odstranite stisnjeni zrak iz rezervoarja za zrak pred servisiranjem, preverjanjem, vzdrževanjem, čiščenjem, zamenjavo ali preverjanjem nadomestnih delov.

6. PREPREČITE NENAMERNI ZAGON Ne nosite kompresorja, medtem ko je ta povezan z virom napajanja ali ko je rezervoar za zrak napolnjen s stisnjenim zrakom. Preverite, ali je tlačno stikalo v položaju »OFF« (izklop), preden kompresor povežete z virom napajanja.

7. POSKRBITE ZA USTREZNO SKLADIŠČENJE

KOMPRESORJA Če kompresorja ne uporabljate, ga morate vedno hraniti v suhem prostoru. Hranite ga izven dosega otrok. Zaklepajte prostor, kjer je shranjen kompresor.

8. PAZITE NA ČISTOČO DELOVNEGA MESTA V natrpanih prostorih pogosteje pride do nezgode. Z območja dela odstranite vsa nepotrebna orodja, smeti, kose pohištva ipd.

9. PREPREČITE OTROKOM STIK Z NAPRAVO

Obiskovalcem ne dovolite stika s kabelskim podaljškom kompresorja. Obiskovalci morajo stati na varni oddaljenosti od območja dela.

10. PRIMERNO SE OBLECITE Ne nosite ohlapnih oblačil ali nakita. Zataknejo se lahko za premikajoče se dele. Nosite zaščitno pokrivalo, ki zavaruje in pokrije dolge lase.

11. S KABLOM RAVNAJTE PREVIDNO Nikoli ne vlecite kabela, če ga želite iztakniti iz vtičnice. Kabla ne izpostavljajte toplotnim virom, olju in ostrim robovom.

12. SKRIBNO RAVNAJTE S KOMPRESORJEM

Upoštevajte navodila za mazanje. V rednih časovnih presledkih preverjajte kable in jih v primeru poškodbe odnesite v popravilo v pooblaščen servisni center. Pred uporabo preverite kabelski podaljšek in ga zamenjajte, če je poškodovan.

13. ZUNANJA UPORABA KABELSKIH PODALJŠKOV Ko kompresor uporabljate na prostem, uporabljajte le kabelske podaljške, ki so označeni za zunanjo uporabo.

14. BODITE POZORNI Pazite, kaj delate. Uporabljajte zdravo pamet. Ne delajte s kompresorjem, če ste utrujeni. Nikoli ne uporabljajte kompresorja, če ste pod vplivom alkohola, drog ali zdravil, ki povzročajo zaspanost.

15. PREVERITE MOREBITNE POŠKODBE DELOV IN UHAJANJE ZRAKA Pred nadaljnjo uporabo kompresorja natančno preverite morebitno poškodbo varovala in drugih delov ter preverite, ali delujejo pravilno in v skladu z namenom. Preverite poravnavo premikajočih se delov, njihove povezave, morebitne sledi razpok, namestitvev, uhajanje zraka in druge pogoje, ki bi lahko vplivali na delovanje naprave. Varovalo ali drug poškodovani del je treba popraviti ali zamenjati v pooblaščenem servisu, razen če ni drugače navedeno v teh navodilih za uporabo. Pokvarjena tlačna stikala mora zamenjati pooblaščen servisni center. Ne uporabljajte kompresorja, če stikalo ne omogoča vklopa in izklopa.

16. KOMPRESOR UPORABLJAJTE LE ZA PREDVIDENE NAMENE Kompresorja nikoli ne uporabljajte za namene, ki niso predvideni v navodilih za uporabo. Nikoli ne uporabljajte stisnjenega zraka za dihanje. Nikoli ne stojte na kompresorju.

17. PREVIDNO RAVNAJTE S KOMPRESORJEM

Kompresor upravljajte v skladu s tukaj navedenimi navodili. Nikoli ne dovolite uporabe kompresorja otrokom, osebam, ki niso seznanjene z njegovim delovanjem, in nepooblaščenim osebam.

18. POSKRIBITE, DA BODO VSI VIJAKI, MATICE IN POKROVI DOBRO PRITRJENI Poskrbite, da bodo vsi vijaki, matice in plošče dobro pritrjene. Redno preverjajte njihovo stanje.

19. PREZRAČEVALNA ODPRTINA MOTORJA MORA BITI VEDNO ČISTA Prezračevalna odprtina motorja mora biti vedno čista, tako da pretok zraka ni nikoli oviran. Pogosto preverjajte količino nabranega prahu.

20. KOMPRESOR UPORABLJAJTE ZNOTRAJ NAZIVNE NAPETOSTI Kompresor uporabljajte le pri napetosti, navedeni na tipski ploščici kompresorja. Če kompresor deluje pri napetosti, višji od nazivne napetosti, lahko to privede do previsokih vrtljajev motorja, kar lahko poškoduje motor ali povzroči njegovo pregretje.

21. NIKOLI NE UPORABLJAJTE OKVARJENEGA KOMPRESORJA ALI KOMPRESORJA, KI NE DELUJE PRAVILNO Če je delovanje kompresorja videti nenormalno, če je zvok zelo glasen ali če je kompresor kako drugače videti okvarjen, ga takoj prenehajte uporabljati in se dogovorite za popravilo s pooblaščenim servisnim centrom.

22. PLASTIČNIH DELOV NE BRIŠITE S TOPILI Topila, kot so bencin, razredčilo, ogljikov tetraklorid in alkohol, lahko poškodujejo in povzročijo lomljenje plastičnih delov. Ne brišite jih s temi topili oz. kemičnimi čistili. Plastične dele obrišite z mehko krpo, rahlo navlaženo z milnico, in jih nato posušite.

23. UPORABLJAJTE LE ORIGINALNE NADOMESTNE DELE Nadomestni deli, ki niso originalni, lahko povzročijo izničenje veljavnosti garancije ter vodijo v motnje v delovanju in posledično telesne poškodbe. Originalni nadomestni deli so na voljo pri vašem prodajalcu.

24. NE SPREMINJAJTE KOMPRESORJA Ne spreminjajte kompresorja. Za vsa popravila se vedno dogovorite s pooblaščenim servisnim centrom. Nepooblaščne spremembe ne le poslabšajo delovanje kompresorja, povzročijo lahko tudi nezgode oseb, ki izvajajo popravilo in nimajo potrebnega tehničnega znanja in strokovnosti, da bi lahko popravilo pravilno izvedle.

25. ČE KOMPRESORJA NE UPORABLJATE, IZKLOPITE TLAČNO STIKALO Če kompresorja ne uporabljate, premaknite stikalo v položaj »OFF« (izklop), odklopite vir napajanja in odprite izpustno pipo za izpust stisnjenega zraka iz rezervoarja za zrak.

26. NE DOTIKAJTE SE VROČIH POVRŠIN Ne dotikajte se cevi, glav, valja in motorja, saj lahko pride do opeklin.

27. NE USMERJAJTE TOKA ZRAKA V LJUDI Ne usmerjajte toka zraka v ljudi ali živali, saj lahko pride do poškodb.

28. IZPRAZNITE REZERVOAR Izpraznite rezervoar vsak dan ali po 4 urah uporabe. Odprite nastavek za izpust in nagnite kompresor tako, da nabrana voda popolnoma izteče.

29. NE ZAUSTAVLJAJTE KOMPRESORJA Z VLEČENJEM ZA KABEL Tlačno stikalo premaknite v zeleni položaj »AUTO/OFF« (samodejno/izklopljeno).

30. UPORABLJAJTE SAMO PRIPOROČENE DELE ZA DELO Z ZRAKOM, KI SO PRIMERNI ZA TLAK, KI NI MANJŠI OD 8,6 BARA (125 PSI) Nevarnost razpočenja. Uporabljajte samo priporočene dele za delo z zrakom, ki so primerni za tlak, ki ni manjši od 8,6 bara (125 psi).

31. UPORABLJAJTE PRIMERNO ZAŠČITO SLUHA IN GLAVE Pri delu s kompresorjem in priključenim orodjem ali priborom morate nositi ustrezno zaščitno obleko. Preverite navodila za uporabo orodja/pribora in upoštevajte varnostna opozorila.

32. ZAŠČITITE KOMPRESOR PRED OKOLJSKIMI POGOJI Kompresorja nikoli ne puščajte na dežju. Kompresorja nikoli ne uporabljajte v vlažnem ali mokrem okolju. Zagotovite dobro razsvetljavo. Nikoli ne uporabljajte kompresorja v bližini vnetljivih tekočin ali plinov.

NADOMESTNI DELI

Za servisiranje uporabljajte samo enake nadomestne dele. Popravila sme izvajati le pooblaščen servisni center.

KABELSKI PODALJŠEK

Uporabljajte le kabelske podaljške s tridelno vrsto vtičnice z ozemljitvijo, ki je skladna z vtikačem kompresorja. Poškodovan kabelski podaljšek zamenjajte ali popravite. Poskrbite, da bo kabelski podaljšek v dobrem stanju. Uporabljajte le kabelski podaljšek, ki je dovolj močan za tok, ki ga izdelek potrebuje za delovanje. Zaradi prešibkih kablov lahko pride do upada napetosti, to pa pomeni izgubo moči in pregrevanje. V tabeli so prikazane primerne debeline, ki jih lahko uporabite, odvisno od dolžine kabla in vrednosti amperov, navedene na tipski ploščici. Če ste v dvomih, uporabite naslednjo večjo debelino. Manjša številka debeline pomeni močnejši kabel.

Pri delu na prostem uporabite električni kabel, ki je primeren za delo v zunanjih pogojih. Uporaba ustreznega podaljška za uporabo na prostem zmanjšuje možnost električnega udara.

PODATKI V RAZDELKU VELJAJO ZA NAJV. DOLŽINO 20 m, ENA FAZA

Zmogljivost/ HP	Zmogljivost/ kW	220/230 V mm ²	110/120V mm ²
0,75-1	0,65-0,7	1,5	2,5
1,5	1,1	2,5	4
2	1,5	2,5	4-6
2,5-3	1,8-2,2	4	-

⚠ OPOZORILO Izognite se nevarnosti električnega udara. Tega kompresorja nikoli ne uporabljajte s poškodovanim ali razcefranim kabelskim podaljškom. Redno preverjajte vse električne kable. Kablov nikoli ne uporabljajte v bližini vode ali v okolju, v katerem lahko pride do električnega udara.

VARNOSTNI VENTIL

Ta kompresor je opremljen z varnostnim ventilom, ki preprečuje nastanek prekomernega tlaka v rezervoarjih za zrak. Ta ventil je vnaprej nastavljen v tovarni, deluje pa le takrat, ko se tlaka povzpne na določeno vrednost.

⚠ OPOZORILO: NE NASTAVLJAJTE ALI ODSTRANJUJTE TE VARNOSTNE NAPRAVE. KAKRŠNE KOLI SPREMEMBE TEGA VENTILA LAHKO PRIVEDEJO DO HUDIH POŠKODB. Če je treba napravo servisirati ali na njej izvesti vzdrževalno opravilo, se obrnite na pooblaščen servisni center podjetja DeWALT.

Dodatki in oprema:

Na vseh dodatkih ali opremi, ki jo nameravate uporabljati s tem kompresorjem, mora biti na izdelku jasno naveden največji dovoljen tlak ali pa mora biti to jasno navedeno v navodilih za uporabo. Če presežete vrednost, navedeno za te dodatke, (vključno z, vendar ne omejeno na: zračna orodja, dodatki, ki delujejo na zrak, brizgalne pištole, cevi za zrak, priključke cevi za zrak, pnevmatike in druge napihljive predmete) lahko te počijo ali eksplodirajo, kar lahko privede do hudih poškodb.

- Nikoli ne presegajte največjega dovoljenega tlaka, ki ga priporoča proizvajalec dodatka ali opreme, ki jo uporabljate s tem kompresorjem.

DELOVNI CIKEL:

Če želite poskrbeti za dolgo življenjsko dobo zračnega kompresorja DeWALT, ne prekoračite delovnega cikla, navedenega na ploščici s tehničnimi podatki. Če zračni kompresor na primer črpa zrak več kot 25 % ene ure, je zmogljivost kompresorja nižja od dobave zraka, ki jo zahteva naprava. Vedno bodite pozorni, da se zahteve dodatka ali opreme ujemajo z zmogljivostjo kompresorja.

Ta kompresor je zasnovan za delovanje s prekinitvami, kot je označeno na ploščici s tehničnimi podatki (na primer S3-25 pomeni 2,5 minute VKLOPLJENO, 7,5 minute IZKLOPLJENO). Na ta način ne pride do pregretja električnega motorja.

SHRANITE TA NAVODILA IN POSKRIBITE, DA BODO NA VOLJO ZA DRUGE UPORABNIKE TEGA ORODJA!

UPORABA IN VZDRŽEVANJE

OPOMBA: Informacije v teh navodilih za uporabo so zasnovane kot pomoč pri varni uporabi in vzdrževanju kompresorja. Na nekaterih slikah v teh navodilih za uporabo so lahko podrobnosti ali dodatki, ki se razlikujejo od podrobnosti ali dodatkov vašega kompresorja.

NAMESTITEV

Vzemite kompresor iz embalaže. Preverite, ali je brez poškodb. Preverite, ali je med transportom prišlo morda do poškodb. Nato izvedite te postopke: SAMO RAZLIČICA DPC16PS

⚠ Pozor: Nevarnost telesnih poškodb. Med sestavljanjem ne polagajte rok med ročaj in zgornjo, da ne pride do stiska.

1. Postavite ročaj (5) v puše na zgornji plošči (7).
2. Pritisnite zaklopne gumbе in potisnite ročaj skozi prve puše do drugih puš.
3. Sezite pod zgornjo ploščo in znova pritisnite zaklopne gumbе ter potisnite ročaj skozi druge puše.
4. Povlecite ročaj do končnega položaja, da se ustavi. Zavrtite gumbе (15), s katerimi ročaj pritrđite. **POMEMBNO:** Če kompresor uporabljate kot voziček, najprej povlecite ročaj navzgor, da se zaskoči.
5. Če ga ne uporabljate kot voziček, odvijte gumbе in potisnite ročaj navzdol do končnega položaja.

MAZANJE IN OLJE – SAMO RAZLIČICA DPC16PS

⚠ POZOR: Kompresor je bil poslan z oljem v oljnem koritu. Preverite, ali je raven olja dovolj visoka. Ne uporabljajte zračnega kompresorja, če niste preverili ravni olja v oljnem koritu. Tudi pri kratkotrajnem delovanju brez olja in brez ustreznega postopka zagona lahko pride do hude škode. Pozorno spremljajte navodila za nastavitve v razdelku Uporaba in dokončajte vse zahtevane korake.

⚠ Pozor: V zračnem kompresorju ne uporabljajte multiviskoznih motornih olj, kot je 10W30. Ta na ključnih komponentah puščajo ogljikove usedline, s tem pa znižujejo zmogljivost in življenjsko dobo kompresorja. Uporabite sintetično olje za zračne kompresorje DeWALT ali SAE 40 brez detergentov.

1. Postavite enoto na ravno podlago.
2. Izvlecite merilno palico (13) in preverite raven olja. Po potrebi dodajajte sintetično olje DeWALT ali olje za zračne kompresorje SAE 40 brez detergentov. **OPOMBA:** Količino olja lahko razberete v razdelku s specifikacijami.

⚠ Pozor: Nevarnost med delovanjem. Previsoka raven napolnjenosti olja privede do prezgodnje okvare kompresorja. Ne dolivajte preveč olja.

3. Znova vstavite merilno palico.

OPOMBA: Nekatere enote (DPC6MRC, DPC10RC) so opremljene s črpalko, ki ne potrebuje olja. Pri teh enotah ni olja, ki bi ga bilo treba zamenjati ali preverjati.

ELEKTRIČNA POVEZAVA

Pazite, da ne poškodujete električnega kabla.

Kabla nikoli ne uporabljajte za prenašanje, vleko ali izklapljanje vtiča iz stenske vtičnice. Kabel zavarujte pred vročino, oljem, ostrimi robovi in premikajočimi se deli orodja.

Prepleteni ali poškodovani kabli povečujejo tveganje za električni udar.

Enofazni kompresorji so dostavljeni z električnim kablom ter vtičem z dvema poloma in ozemljitvijo. Kompresor je treba povezati z ozemljeno električno vtičnico.

POMEMBNO: Nikoli ne uporabljajte ozemljitvenega vodnika namesto nevtralnega vodnika. Ozemljitveni vodnik mora ustrezati varnostnim standardom (EN 60204). Vtiča električnega kabla ni dovoljeno uporabljati kot stikalo. Vstaviti ga je treba v električno vtičnico, nadzorovano s primernim diferenčnim stikalom.

⚠ NEVARNOST: NEVARNOST ELEKTRIČNEGA UDARA. NAPAČNA OZEMLJITEV LAHKO PRIVEDE DO ELEKTRIČNEGA UDARA.

Ne spreminjajte obstoječega vtiča. Če ga ni mogoče vtakniti v razpoložljivo vtičnico, naj kvalificiran elektrik namesti ustrezno vtičnico.

Popravila kabla ali vtiča MORA izvajati kvalificiran elektrik.

PRIPRAVA ZA UPORABO

KONTROLNI SEZNAM PRED ZAGONOM

1. Prepričajte se, ali je stikalo za vklop/izklop (6) v položaju »OFF« (izklop).
2. Vstavite električni kabel v primerno omrežno vtičnico. Glejte razdelek Električna povezava (zgoraj).
3. Poskrbite, da bo rezervoar za zrak prazen. Glejte poglavje Praznjenje rezervoarja za zrak v razdelku Vzdrževanje.
4. Poskrbite, da bo ventil za izpust (2) zaprt.
5. Preverite, ali varnostni ventil (14) pravilno deluje. Glejte poglavje Preverjanje varnostnega ventila v razdelku Vzdrževanje.
6. Preverite raven olja v črpalki. Glejte **Olje v črpalki kompresorja** v razdelku **Vzdrževanje. (Samo DPC16PS)**
7. Zavrtite gumb za uravnavanje (4) v nasprotni smeri urinega kazalca do končnega položaja. Preverite, ali je na merilniku tlaka prikazana vrednost 0 bar (0 psi).
8. Pritrdite cev in opremo.
9. Poskrbite, da bodo vsi pokrovi in oznake nameščeni, berljivi (za oznake) in varno pritrjeni. Ne uporabljajte kompresorja, dokler niso bili preverjeni vsi elementi.

⚠ Opozorilo: Nevarnost med delovanjem. Trdno držite cev z roko, ko jo pritrjujete ali odstranjujete, da preprečite opletanje in udarec s cevjo.

⚠ Opozorilo: Nevarnost razpočenja. Preveč zračnega tlaka povzroči nevarnost za razpočenje. Preverite najvišji tlak pri proizvajalcu pnevmatskih orodij in pribora. Izhodni tlak regulatorja ne sme nikoli preseči najvišjega imenskega tlaka.

PRVA NAMESTITEV

⚠ Opozorilo: Ne delajte s kompresorjem, dokler ne preberete teh navodil za varno uporabo, upravljanje in vzdrževanje ter jih razumete.

POSTOPEK PRIPRAVE NA DELOVANJE

⚠ POZOR: Tveganje za nastanek materialne škode. Če ne upoštevate dosledno navodil za pripravo na delovanje, lahko pride do hude škode.

Ta postopek morate izvesti pred prvo uporabo zračnega kompresorja in po zamenjavi kontrolnega ventila ali črpalke/motorja kompresorja.

1. Prepričajte se, ali je stikalo za vklop/izklop (6) v položaju »OFF« (izklop).

OPOMBA: Če cev ni povezana z ohišjem komponente za hitri spoj, povlecite spojnik nazaj, da se zaskoči. Tako preprečite uhajanje zraka skozi hitri spoj.

2. Vstavite električni kabel v primerno omrežno vtičnico. Glejte poglavje Napetost in zaščita omrežja v razdelku Namestitvev.
3. Popolnoma odprite ventil za izpust (v nasprotni smeri urinega kazalca), da izpustite zrak in preprečite kopičenje zračnega tlaka v rezervoarju za zrak med obdobjem priprave na delovanje.
4. Premaknite stikalo za vklop/izklop v položaj »ON« (vklop). Kompresor se bo zagnal.
5. Pustite kompresor delovati 20 minut.
6. Po 20 minutah zaprite ventil za izpust tako, da ga zavrtite v smeri urinega kazalca. Rezervoar se bo napolnil do ravni tlaka za prekinitev, motor pa se bo ustavil.
7. Stisnjen zrak bo na voljo, dokler ga ne boste porabili ali izpustili.

ZAGON

Preverite, ali se omrežna napetost ujema z vrednostjo na ploščici s podatki o električnih zahtevah – dovoljeno je odstopanje +/-5 %. Zavrtite ali potisnite v položaj »0«. Vstavite vtič v električno vtičnico in zaženite kompresor tako, da gumb tlačnega stikala premaknete v položaj »I«.

Kompresor deluje popolnoma avtomatično, uravnavan pa je s tlačnim stikalom, ki ga zaustavi, ko tlak v rezervoarju doseže največjo vrednost, in se znova zažene, ko pade na najmanjšo vrednost. Razlika med največjo in najmanjšo vrednostjo tlaka je običajno približno 2 bara (29 psi). Na primer: kompresor se zaustavi, ko doseže vrednost 8 barov

(116 psi) – največji delovni tlak – in se samodejno zažene znova, ko tlak v rezervoarju pade na 6 barov (87 psi). Ko kompresor povežete z glavnim napajanjem, ga obremenite do največjega tlaka in spremljajte, kako naprava deluje.

OPOMBA: Glava/valj/dovodna cev se lahko zelo segreje. Dobite previdni, ko delate v bližini teh delov in se jih ne dotikajte, da ne pride do opeklin.

POMEMBNO

Električni kompresorji morajo biti povezani z električno vtičnico, zaščiten s primernim diferenčnim stikalom (termični prekinjevalnik toka).

Motor je opremljen s samodejnim termičnim prekinjevalnikom toka, ki je nameščen v navitju. Ta ustavi delovanje kompresorja, če se temperatura nevarno poviša (180 °C). Če je prekinjevalnik sprožen, se kompresor samodejno znova zažene po 10 do 15 minutah.

NASTAVITEV DELOVNEGA TLAKA

Ni vam treba vedno uporabljati največjega delovnega tlaka. Prav nasprotno – uporabljena pnevmatska orodja pogosto potrebujejo manj tlaka. Pri kompresorjih, opremljenih z regulatorjem tlaka, morate tlak pravilno nastaviti.

Nastavite tlak na zeleno vrednost tako, da zavrtite gumb (4) v smeri urinega kazalca in v nasprotni smeri urinega kazalca. Ko nastavite optimalni tlak, zaklenite gumb tako, da ga potisnete navzdol. Za regulatorje tlaka, opremljene z merilniki tlaka, lahko vrednost nastavljenega tlaka vidite na lestvici na ohišju regulatorja.

Pri regulatorjih tlaka, opremljenih z merilnikom tlaka, lahko vrednost tlaka vidite na samem merilniku.

OPOZORILO: Nekateri regulatorji tlaka nimajo funkcije »zaklep s pritiskom«, zato tlak preprosto nastavite tako, da zavrtite gumb.

ZAUSTAVITEV KOMPRESORJA

1. Zavrtite ali pritisknite stikalo/gumb v položaj »0« (glede na vrsto tlačnega stikala, nameščenega na kompresorju). NE izklaplajte enote tako, da jo izklopite pri vtičnici ali izvlečete vtič.
2. Zavrtite gumb za uravnavanje (4) v nasprotni smeri urinega kazalca do končnega položaja. Preverite, ali je na merilniku tlaka prikazana vrednost 0 bar (0 psi).
3. Odstranite cev in opremo.
4. Izpraznite rezervoar za zrak. Glejte poglavje Praznjenje rezervoarja za zrak v razdelku Vzdrževanje. Preverite, ali je na merilniku tlaka vrednost 0 bar (0 psi).

Vzdrževanje

⚠ OPOZORILO: Za zmanjšanje nevarnosti poškodb izključite orodje in ga izklopite iz vira napajanja pred namestitvijo ali odstranitvijo pribora, pred prilagajanjem ali spremembo nastavitev in pred popravili.

Nehoteni zagon naprave lahko povzroči poškodbe.

Če kompresor servisirate ali izvajate vzdrževalna opravila, morate upoštevati ta navodila.

OPOMBA: Pred začetkom servisiranja počakajte, da se kompresor ohladi.

OPOMBA: Vsi sistemi stisnjenega zraka vsebujejo dele, ki jih je treba vzdrževati (na primer olje, filtre, ločevalnike) in redno menjati.

Ti uporabljeni deli lahko vsebujejo substance, ki jih je treba odstranjevati v skladu z lokalnimi in državnimi predpisi.

OPOMBA: Med demontažo si zapomnite položaje in lokacijo teh delov, da boste lažje izvedli vnovično montažo.

OPOMBA: Vsa servisna opravila, ki niso vključena v ta razdelek, mora opravljati servisni center podjetja DeWALT ali pooblaščen servisni center podjetja DeWALT.

PRAZNJENJE REZERVOARJA ZA ZRAK

Kondenzat v rezervoarju morate vsak dan izpuščati tako, da odprete pipo za praznjenje (2) pod rezervoarjem. Bodite previdni, če je v valju stisnjen zrak, saj lahko voda brizgne ven s precejšnjo silo.

1. Preverite, ali je kompresor izklopljen.
2. Pridržite ročaj, nagnite kompresor v smeri ventila za izpust tako, da do ta na spodnji strani rezervoarja.
3. Odprite ventil za izpust.
4. Kompresor naj bo v nagnjenem položaju toliko časa, dokler ni odstranjena vsa vlaga.

Kondenzata kompresorjev, pri katerih je za mazanje uporabljeno olje, ni dovoljeno prazniti v kanalizacijo ali v okolje, saj vsebuje olje.

PREVERJANJE VARNOSTNEGA VENTILA (14)

⚠ OPOZORILO: Vroča površina. Nevarnost opeklin. Hladilna enota, glava črpalke in deli v bližini so zelo vroči. Ne dotikajte se jih. Pred servisiranjem počakajte, da se kompresor ohladi.

⚠ OPOZORILO: Nevarnost razpočenja. Če varnostni ventil ne deluje pravilno, lahko pride do prevelikega tlaka in posledično do razpočenja ali eksplozije rezervoarja za zrak.

Pred zagonom kompresorja povlecite obroček na varnostnem ventilu, da zagotovite neovirano delovanje varnostnega ventila. Če se ventil zatakne ali če ne deluje brez motenj, ga morate zamenjati z isto vrsto ventila.

PREVERJANJE ELEMENTA ZRAČNEGA FILTRA (10)

⚠ OPOZORILO: Vroča površina. Nevarnost opeklin. Hladilna enota, glava črpalke in deli v bližini so zelo vroči. Ne dotikajte se jih. Pred servisiranjem počakajte, da se kompresor ohladi.

1. Prepričajte se, ali je stikalo za vklop/izklop (6) v položaju »OFF« (izklop).
2. Počakajte, da se enota ohladi.
3. Odstranite zračni filter (10) iz enote.
4. Previdno razprite filter od vrha navzdol.
5. Odstranite element iz ohišja filtra.
6. Če je treba element očistiti, ga spihajte z zrakom. Po potrebi ga zamenjajte. Nadomestne dele kupite pri lokalnem prodajalcu ali pri pooblaščenem servisu. Vedno uporabljajte originalne nadomestne dele.

GRAFIKON VZDRŽEVANJA				
Postopek	Dnevno	Tedensko	Mesečno	1 leto ali 200 ur
Preverite varnostni ventil	X			
Preverite zračni filter +		X		
Izpraznite rezervoar za zrak	X			
Preverite raven olja v črpalci	X			
Zamenjajte olje v črpalci (samo DPC16PS)**+				X
Preverite iztekanje olja (samo DPC16PS)	X			
Preverite nenavadne zvoke/tresenje	X			
Preverite uhajanje zraka*	X			
Očistite zunanost kompresorja		X		
* Uhajanje zraka preverite tako, da okoli spojev nanese milnico. Medtem ko kompresor vzpostavlja tlak in po tem, ko postopek prekine, preverite nastanek mehurčkov.				
** Olja črpalke je treba zamenjati po prvih 20 urah delovanja. Ko nato uporabite sintetično olje DeWALT ali olje za zračne kompresorje SAE 40 brez detergentov, zamenjajte olje vsakih 200 ur delovanja ali enkrat letno, kar koli nastopi prej.				
+ Izvedite pogosteje v prašnih ali vlažnih pogojih				

7. Vstavite element nazaj v ohišje filtra.
8. Zatakните zgornji del filtra v pritrdišče filtra.
9. Zračni filter znova montirajte v enoto. Bodite pozorni na to, da je izhod izpuha usmerjen navzdol.

⚠ **POZOR:** Nevarnost med delovanjem. Ne uporabljajte naprave brez priključka zračnega filtra.

OLJE V ČRPALKI KOMPRESORJA (SAMO DPC16PS)

PREVERJANJE OLJA

⚠ **OPOZORILO:** Vroča površina. Nevarnost opeklin. Hladilna enota, glava črpalke in deli v bližini so zelo vroči. Ne dotikajte se jih. Pred servisiranjem počakajte, da se kompresor ohladi.

1. Prepričajte se, ali je stikalo za vklop/izklop v položaju »OFF« (izklop).
2. Postavite enoto na plosko ravno podlago.
3. Odstranite merilno palico (13) in jo obrišite do suhega.
4. Merilno palico za nekaj sekund znova vstavite v odprtino za dolivanje olja do končnega položaja, da se njej naredi usedlina olja.
5. Izvlecite merilno palico za olje in razberite raven olja. Raven olja ne bi smela biti višje zgornje kontrolne črte na merilni palici. Če je raven olja pod spodnjo oznako, dolijte enako vrsto olja v oljno korito in upoštevajte navodila 4–6.

OPOMBA: Ko dolivate olje v oljno korito, olje zelo počasi teče v črpalko. Če olje dolijete prehitro, se bo prelilo in videti bo, da ga je dovolj.

⚠ **POZOR:** Nevarnost med delovanjem. Previsoka raven napolnjenosti olja privede do prezgodnje okvare kompresorja. Ne dolivajte preveč olja.

6. Zamenjajte merilno palico.

MENJAVA OLJA

OPOMBA: V olju črpalke so snovi, ki jih je treba odstranjevati v skladu z lokalnimi in državnimi predpisi.

⚠ **OPOZORILO:** Vroča površina. Nevarnost opeklin. Hladilna enota, glava črpalke in deli v bližini so zelo vroči. Ne dotikajte se jih. Pred servisiranjem počakajte, da se kompresor ohladi.

1. Prepričajte se, ali je stikalo za vklop/izklop v položaju »OFF« (izklop).
2. Počakajte, da se naprava ohladi.
3. Izvlecite vtič kompresorja iz vtičnice.
4. Izpraznite rezervoar za zrak.
5. Postavite ustrezno posodo pod izpustni čep črpalke (17).

6. Izvlecite merilno palico (13) iz oljnega korita.
7. Odstranite izpustni čep za olje (17).
8. Počakajte dovolj časa, da olje v celoti izteče. (Če boste kompresor nagnili proti izpustnemu čepu, bo praznjenje potekalo hitreje.)
9. Namestite izpustni čep za olje.
10. Napolnite črpalko s sintetičnim oljem za zračne kompresorje DeWALT ali SAE 40 brez detergentov.
11. Zamenjajte merilno palico.

KAJ NAREDITI V PRIMERU MANJŠIH OKVAR

Uhajanje zraka iz ventila pod tlačnim stikalom

Za to težavo je lahko kriv premalo privit kontrolni ventil.

Ukrepajte tako:

- V celoti izpustite tlak iz rezervoarja.
- Odvijte šestkotno glavo ventila.
- Previdno očistite gumijasto ploščico in sedišče ploščice.
- Natančno znova namestite vse komponente.

Izguba zraka

Do tega lahko pride zaradi slabo zatesnenih spojev. Preverite vse spoje tako, da jih namažete z milnico.

Kompresorja ni mogoče zagnati

Če imate težave z zagonom kompresorja, preverite to:

- Ali se moč omrežja ujema s podatki na ploščici s podatki na napravi?
- Ali so kabelski priključki ustrezne debeline ali dolžine?
- Ali je okoljska temperatura prenizka? (pod 0 °C)
- Ali je v ohišju olje, ki je uporabljeno za mazanje?
- Ali je v električnem vodu napetost? (vtičnice dobro povezane, termični prekinjevalnik toka in varovalke v dobrem stanju)

Kompresor se ne ustavi

- Če se kompresor ne ustavi, ko je vzpostavljena najvišja raven tlaka, se aktivira varnostni ventil rezervoarja. NIKOLI ne uporabljajte kompresorja z okvarjenim varnostnim ventilom – nemudoma se obrnite na najbližji servisni center.

POMEMBNO

- V nobenem primeru ne odvijajte katere koli povezave, medtem ko je v rezervoarju tlak.
- Vedno preverite, ali v rezervoarju res ni tlaka.
- Ne vrtajte lukenj v rezervoar s stisnjenim zrakom, ne izvajajte varjenja na njem in ne poškodujte ga namensko.

- Ne izvajajte nobenega opravlila na kompresorju, če niste pred tem izvlekli vtiča iz električnega omrežja.
- Temperatura v delovnem okolju: 0 °C +35 °C.
- Ne usmerjajte curkov vode ali vnetljivih tekočin proti kompresorju.
- Ne postavljajte v bližino kompresorja vnetljivih predmetov.
- Če naprave ne uporabljate, premaknite tlačno stikalo v položaj »0« (izklopljeno).
- Zračnega curka nikoli ne usmerjajte v ljudi ali živali.
- Ne prenašajte kompresorja, če je v rezervoarju tlak.
- Bodite previdni pri ravnanju z določenimi deli kompresorja, kot so na primer glava in dovodne cevi, saj se lahko zelo segrejejo. Ne dotikajte se teh delov, da ne pride do opeklin.
- Za transportiranje, dviganje ali vlečenje kompresorja uporabite primerne ročaje.
- Poskrbite, da otroci in živali ne bodo imeli dostopa do delovnega območja naprave.
- Če kompresor uporabljate za barvanje: a) ne delajte v zaprtem okolju ali v bližini odprtega plamena; b) poskrbite, da je delovno območje dobro prezračeno; c) zaščitite nos in usta s primerno masko. Preverite navodila za uporabo orodja/pribora in upoštevajte varnostna opozorila.
- Če sta električni kabel ali vtič poškodovana, ne uporabljajte kompresorja in se obrnite na pooblaščen servisni center centre, kjer bodo okvarjen element zamenjali z originalnim nadomestnim delom.
- Če je kompresor na polici ali na višini nad tlemi, ga je treba zavarovati, da med delovanjem ne pade na tla.
- Ne vstavljajte rok ali predmetov v zaščitne reže, da ne pride do telesne poškodbe ali poškodbe kompresorja.
- Ne mečite kompresorja v stvari ali živali, da ne pride do poškodb.
- Ko kompresorja ne potrebujete več, vedno izvlecite vtič iz električne vtičnice.

MODELI ELEKTRIČNIH KOMPRESORJEV

Rezervoarji kompresorjev za evropski trg so izdelani v skladu z zahtevami Direktive 2009/105/EC. Kompresorji za evropski trg so izdelani v skladu z zahtevami Direktive 2006/42/EC.

Rezervoarji za evropski trg so izdelani v skladu z zahtevami Direktive 2000/14/EC.

Zvočni tlak, izmerjen na razdalji 4 m pri polni delovni obremenitvi ne presega dovoljenih vrednosti.

NASVETI ZA UČINKOVITO DELOVANJE

- Če želite doseči učinkovito delovanje naprave pri neprekinjeni polni obremenitvi in največjem delovnem tlaku, poskrbite, da okoljska temperatura v delovnem okolju ne bo preseгла +25 °C.

TI KOMPRESORJI SO BILI ZASNOVANI ZA UPORABO S PREKINITVAMI. UPORABLJAJTE JIH LE ZA NAMENE, PRI KATERIH UPORABA NE BO PRESEGLA 25 % DELOVNEGA CIKLA V ROKU ENE URE.

SHRANJEVANJE KOMPRESORJA V EMBALAŽI IN BREZ NJE

Med obdobjem, ko ne uporabljate kompresorja, ga v embalaži hranite v suhem prostoru pri temperaturi med +5°C in + 45°C ter zaščitene pred vremenskimi pogoji. Če kompresor odstranite iz embalaže, vendar ga ne uporabljate, ga odklopite iz omrežnega napajanja, izpraznite rezervoar za zrak, pokrijte ga z rjuhami, da ga zaščitite pred prahom, ki bi se lahko drugače polegel na komponente. Če kompresorja dalj časa niste uporabljali, pred prvo uporabo zamenjajte olje in preverite, ali pravilno deluje.

PNEVMATSKI PRIKLJUČKI

Poskrbite, da boste za stisnjen zrak vedno uporabljali pnevmatske cevi ustrezne zmogljivosti, ki so primerne za kompresor. Če so cevi poškodovane, jih ne poskušajte obnoviti.

PRIDRŽUJEMO SI PRAVICO DO SPREMEMB BREZ VNAPREJŠNJEGA OBVESTILA.

VODNIK PO ODPRAVLJANJU MOTENJ

To poglavje vsebuje seznam najpogostejših napak v delovanju, njihovih vzrokov in ukrepov za odpravljanje napak. Uporabnik ali servisno osebje lahko izvede nekatere ukrepe, drugi pa bodo morda zahtevali pomoč ustrezno usposobljenega serviserja podjetja DeWALT ali vašega prodajalca.

Težava	Koda
Varnostni ventil za zaščito pred previsokim tlakom v rezervoarju izskoči	1,2
Puščanje zraka	3
Puščanje zraka v rezervoarju za zrak ali na varih na rezervoarju za zrak	4
Puščanje zraka med glavo in ploščo ventila	5
Puščanje zraka iz varnostnega ventila	6
Klenkanje	6,16,17
Ob priključku dodatne opreme vrednost na merilniku regulatorja tlaka pade	7
Kompresor ne zagotavlja dovolj zraka za delovanje pribora	8,9,10,11,12,15
Na gumbu regulatorja se pojavlja neprekinjeno puščanje zraka	13
Regulator ne zapre izhoda zraka	13
Vlaga v oljnem koritu	14,18
Motor ne deluje	11,19,20,21,22,23,24,25,26

KODA	MOŽNI VZROK	MOŽNA REŠITEV
1	Tlačno stikalo ne izključi motorja, ko kompresor doseže končni tlak	Stikalo za vklop/izklop premaknite v položaj »OFF« (izklop). Če enota ne preneha delovati, se obrnite na servisni center podjetja DeWALT ali pooblaščen servisni center podjetja DeWALT.
2	Končni tlak tlačnega stikala previsok	Obrnite se na servisni center podjetja DeWALT ali pooblaščen servisni center podjetja DeWALT.
3	Cevni priključki niso dovolj zatesnjeni	Zatesnite priključke na mestih, kjer lahko slišite uhajanje zraka. Preverite priključke s pomočjo milnice. Ne zategnite premočno.
4	Okvarjen rezervoar za zrak	Rezervoar za zrak morate zamenjati. Ne popravljajte vzroka uhajanja. ⚠ OPOZORILO: Nevarnost razpočenja. Ne vrtajte, varite ali kako drugače spreminjajte rezervoarja za zrak, ker lahko oslabite material, iz katerega je izdelan. Rezervoar za zrak se lahko razpoči ali eksplodira.
5	Tesnila puščajo	Obrnite se na servisni center podjetja DeWALT ali pooblaščen servisni center podjetja DeWALT.
6	Okvarjen varnostni ventil	Povlecite za obroček varnostnega ventila. Če ventil še vedno pušča, ga morate zamenjati.
7	Regulator ni pravilno nastavljen glede na pribor, ki ga uporabljate	Običajno je, da tlak nekoliko pade, ko uporabite dodatno opremo. Če tlak preveč pade, nastavite regulator v skladu z navodili v poglavju Regulator v razdelku Funkcije. OPOMBA: Prilagodite nastavljeni tlak v skladu s pretokom med uporabo orodja.
8	Dolgotrajna prekomerna poraba zraka	Znižajte količino porabe zraka.
9	Kompresor ni dovolj zmogljiv za dodatno opremo.	Preverite zahtevano količino zraka za pribor. Če je vrednost višja od kubičnega čevlja na minuto ali tlaka, ki ga zagotavlja kompresor, je za uporabo orodja zahtevan močnejši kompresor.

KODA	MOŽNI VZROK	MOŽNA REŠITEV
10	Preluknjana zračna cev	Zamenjajte zračno cev.
11	Zamašen kontrolni ventil	Odstranite, očistite ali zamenjajte.
12	Puščanje zraka	Privijte priključke.
13	Regulator je poškodovan	Zamenjajte.
14	Delovanje v vlažnem pogoj	Premaknite na suho in dobro prezračeno območje
15	Ovira na zračnem sesalnem filtru	Očistite zračni sesalni filter ali ga zamenjajte
16	Nizka raven olja v motorju ali oljni črpalki	Dodajte enako vrsto olja v oljno korito za črpalko. Glejte poglavje Olje v črpalki kompresorja v razdelku Vzdrževanje.
17	Kopičenje ogljika v črpalki.	Obrnite se na servisni center podjetja DeWALT ali pooblaščen servisni center podjetja DeWALT.
18	V črpalki je uporabljeno olje z detergentom	Izpraznite olje in dolijte sintetično olje za zračne kompresorje DeWALT ali SAE 40 brez detergentov.
19	Stikalo za zaščito motorja pred preobremenitvijo se je izklopilo	Glejte poglavje Preobremenitev motorja v razdelku Funkcije.
20	Kabelski podaljšek je napačne dolžine ali debeline	Preverite, ali je kabel ustrezne debeline in dolžine. Glejte poglavje Kabelski podaljški v razdelku Namestitvev.
21	Zrahljani električni priključki	Obrnite se na servisni center podjetja DeWALT ali pooblaščen servisni center podjetja DeWALT.
22	Morebitna okvara motorja ali kondenzatorja zaganjalnika	Obrnite se na servisni center podjetja DeWALT ali pooblaščen servisni center podjetja DeWALT.
23	Razpršena barva na notranjih delih motorja	Obrnite se na servisni center podjetja DeWALT ali pooblaščen servisni center podjetja DeWALT. Ne uporabljajte kompresorja na območjih, kjer poteka razprševanje barve. Glejte opozorilo pred vnetljivimi hlapi.
24	Pregorela varovalka, aktiviran prekinjevalnik električnega toka	<ol style="list-style-type: none"> Preverite, ali je varovalka pregorela, in jo po potrebi zamenjajte. Ponastavite stikalo na diferenčni tok. Ne uporabljajte varovalke ali prekinjevalnika električnega toka z višjo oceno, kot je navedena za vašo omrežno vtičnico. Preverite, ali je uporabljena ustrezna varovalka. Uporabljajte le varovalko s časovnim zamikom. Preverite, ali napetost morda ni dovolj visoka in/ali je kabelski podaljšek primeren. Izklopite druge električne naprave iz električnega omrežja ali pa povežite kompresor z ločenim omrežjem.
25	Tlak v rezervoarju presega raven tlaka za aktivacijo tlačnega stikala	Motor se zažene samodejno, ko tlak v rezervoarju pade pod tlak za aktivacijo tlačnega stikala.
26	Ventil za sprostitvev tlaka na tlačnem stikalu ni sprostil tlaka v glavi	Premaknite stikalo za vklop/izklop v položaj »OFF« (izklop). Če se ventil ne odpre, zamenjajte stikalo. Obrnite se na servisni center podjetja DeWALT ali pooblaščen servisni center podjetja DeWALT.

ČIŠČENJE

⚠ OPOZORILO: Odstranite umazanijo in prah iz glavnega ohišja z izpihovanjem s suhim zrakom, ko opazite, da se prah nabere v in okoli odprtih za zračenje. Med izvedbo tega postopka uporabljajte zaščito oči.

⚠ OPOZORILO: Za čiščenje nekovinskih delov orodja nikoli ne uporabljajte kemičnih sredstev ali drugih močnih kemikalij. Take kemikalije lahko oslabijo materiale, iz katerih so izdelani ti deli. Uporabite samo krpo, navlaženo z vodo oz. milnico. Pazite, da v orodje ne vstopi tekočina. Orodja nikoli ne potopite v tekočino.

IZBIRNA OPREMA

⚠ OPOZORILO: Ker pribor, ki ga ni izdelalo podjetje DeWALT, ni bil preizkušen s tem orodjem, je njegova uporaba s tem orodjem lahko nevarna. Da bi zmanjšali nevarnost poškodb, uporabljajte le pribor, ki ga priporoča proizvajalec DeWALT.

VAROVANJE OKOLJA



Ločujte odpadke. Izdelka ne smete odlagati skupaj z ostalimi gospodinjskimi odpadki.

Če ugotovite, da izdelek DeWALT ne služi več svojemu namenu, ali se vam ne zdi več uporaben, ga ne zavržite skupaj z ostalimi gospodinjskimi odpadki. Za izdelek pripravite za ločeno zbiranje odpadkov.



Ločeno zbiranje rabljenih izdelkov in embalaže omogoča obnovo in ponovno uporabo nekaterih materialov. Tovrstno ravnanje pa pripomore k preprečevanju onesnaženja okolja in manjši porabi naravnih virov.

Krajevni predpisi morda urejajo ločeno zbiranje električnih aparatov iz gospodinjstev, na zbirališčih odpadkov ali pri prodajalcu, ko kupite novi izdelek.

DeWALT vam nudi možnost zbiranja in obnove uporabljenih in iztrošenih izdelkov DeWALT, ko ti dosežejo konec svoje življenjske dobe. To možnost lahko izkoristite tako, da vrnete izdelek kateremukoli pooblaščenemu serviserju, ki bo namesto vas odstranil električni izdelek med odpadke.

Lokacijo najbližjega pooblaščenega serviserja lahko ugotovite tako, da stopite v stik s krajevnim predstavništvom DeWALT, na naslov, ki je naveden v tem priročniku. Seznam pooblaščenih serviserjev DeWALT in opis vseh poprodajnih storitev je tudi na spletni strani: www.2helpU.com.

Model	DPC6MRC-GB DPC6MRC-QS	DPC10RC-GB DPC10RC-QS	DPC10RC-LX	DPC16PS-GB DPC16PS-QS	DPC16PS-LX
Velikost rezervoarja (l)	6	10	10	16	16
Volti (izmenični tok)	230	230	110	230	110
Zmogljivost ^{najvišja} KM/kW	1,5 / 1,1	2,0 / 1,5	2,0 / 1,5	2,5 / 1,8	2,5 / 1,8
Zmogljivost ^{delovanje} KM/kW	1,5 / 1,1	1,85 / 1,4	1,85 / 1,4	2,3 / 1,7	2,3 / 1,7
Tok (A)	5	6	13,5	8	14
Vrsta črpalke	Brez olja	Brez olja	Brez olja	Mazano z oljem	Mazano z oljem
Hrup/merilna negotovost, L_{WA}/K_{WA}	97 / 1,5	97 / 1,5	97 / 1,5	91 / 1,5	91 / 1,5
Hrup/merilna negotovost, L_{PA}/K_{PA}	77	77	77	71	71
Najvišji delovni tlak (bar/psi)	8 / 116	10 / 145	10 / 145	10 / 145	10 / 145
Izpodriv zraka (l/min/cfm)	170 / 6,0	216 / 7,6	216 / 7,6	240 / 8,4	208 / 7,3
Dovod zraka (l/min/cfm) @ 7 barov)	75	82	82	150	115
Hitrost kompresorja v 1/min (rpm)	3400	3400	3400	2850	2850
Teža (kg)	10,5	18	18	36	36
Vrsta zaščite	IP20	IP20	IP20	IP20	IP20

IZJAVA O SKLADNOSTI ES

Ta izdelek* izpolnjuje veljavne zahteve teh standardov:
EN 1012-1, EN 60204-1, EN 55014-1, EN 55014-2,
EN 61000-3-2, EN 61000-3-3: EN ISO 2151. Izjavljamo,
da izdelek izpolnjuje veljavne zahteve teh Direktiv:
2006/42/ES – 2011/65EU - 2004/108/ES - 2000/14/CE
(Priloga VI - proc. 1). 2000/14/ES priloga VI – proc. 1
oceno skladnosti izvedla skupina Eurofins TECH S.r.l.(1).
Zagotovljena raven zvočne moči LwA: 97dB (DPC6,
DPC10), 91dB (DPC16). Tehnična dokumentacija je pri
proizvajalcu na voljo na naslovu spodaj(2).



Colin Earl
Managing Director
Europe, Middle East & Africa
12.03.2014
(2) Stanley Black & Decker bvba,
Kanaalweg 112, 3980 Tessenderlo, Belgium

(1)Eurofins TECH S.r.l..
Via Cuorgne', 21
10156 Torino (TO) – Italia



Pročitajte priručnik s uputama:

Prije pozicioniranja, rada ili prilagođavanja kompresora pažljivo pročitajte priručnik s uputama.

OZNAKE NA ALATU

Na alatu su prikazani sljedeći simboli:



RIZIK OD STRUJNOG UDARA:

OPREZ: Prije obavljanja radova na kompresoru morate ga odspojiti s električnog napajanja.



OPASNOST OD VISOKE TEMPERATURE:

OPREZ: Kompresor sadrži dijelove koji mogu dosegnuti visoku TEMPERATURU.



OPASNOST OD SLUČAJNOG POKRETANJA:

Pažnja: Kompresor se može automatski pokrenuti u slučaju ispada struje i kasnijeg poništavanja.



UPOTREBLJAVAJTE ZAŠTITU ZA SLUH

VAŽNE INFORMACIJE

Pročitajte i razumijte sve radne upute, sigurnosne mjere opreza i upozorenja u radnom priručniku prije uporabe ili održavanja ovog kompresora. Većina nesreća koje se pojavljuju nastaje zbog nepridržavanja osnovnih sigurnosnih propisa ili mjera opreza pri uporabi i održavanju kompresora. Nesreća se često može izbjeći tako da se prepozna potencijalno opasna situacija prije nego što se ona pojavi i da se poduzmu odgovarajuće sigurnosne mjere opreza. Osnovne sigurnosne mjere opreza navedene su u odlomku "SIGURNOST" u ovom radnom priručniku i odlomcima koji sadrže upute za uporabu i održavanje. Opasnosti koje se moraju izbjeći da se spriječi tjelesna ozljeda ili oštećenje stroja navedene su kao UPOZORENJA na kompresoru i u ovom radnom priručniku.

Upotrebjavajte DeWALT kompresor samo u svrhu u koju je projektiran, npr.: pneumatski alati za zabijanje čavala, prskanje bojom, punjenje guma zrakom itd. Uvijek osigurajte da alat koji spajate ima odgovarajuću vrijednost tlaka zraka.

ZNAČENJE SIGNALNIH RIJEČI

⚠ UPOZORENJE: Označava potencijalno rizične situacije koje, ako se zanemare, mogu izazvati tešku ozljedu.

⚠ OPREZ: Označava potencijalno rizične situacije koje, ako se zanemare, mogu izazvati srednje tešku ozljedu ili oštećenje stroja.

NAPOMENA: Ističe bitne informacije.

Sigurnosne upute

VAŽNE SIGURNOSNE NAPOMENE O UPORABI KOMPRESORA.

⚠ UPOZORENJE: SMRT ILI TEŠKA TJELESNA OZLJEDA MOGU BITI POSLJEDICA NEODGOVARAJUĆE ILI NESIGURNE UPORABE KOMPRESORA. DA IZBJEGNETE TE OPASNOSTI, SLIJEDITE OVE OSNOVNE SIGURNOSNE UPUTE.

PROČITAJTE SVE UPUTE

- 1. NIKADA NE DODIRUJTE POMIČNE DIJELOVE** Nikada ne stavljajte ruke, prste ili druge dijelove tijela blizu pokretnih dijelova kompresora.
- 2. NIKADA NE RADITE BEZ SVIH ŠTITNIKA NA NJHOVOM MJESTU** Nikada ne upravljajte ovim kompresorom bez svih štitnika ili sigurnosnih značajki na njihovom mjestu i u odgovarajućem radnom stanju. Ako održavanje ili servisiranje zahtijeva uklanjanje štitnika ili sigurnosnih značajki, svakako zamijenite štitnike ili sigurnosne značajke prije nastavak rada kompresora.
- 3. UVIJEK NOSITE ZAŠTITU ZA OČI** Uvijek nosite zaštitne naočale ili odgovarajuću vrstu zaštite za oči. Komprimirani zrak nikada se ne smije usmjeravati prema osobama ili određenom dijelu tijela.
- 4. ZAŠTITITE SE OD STRUJNOG UDARA** Spriječite fizički kontakt s uzemljenim površinama poput cijevi, radijatora, metalnih okvira i zatvarača hladnjaka. Nikada ne upotrebjavajte kompresor na vlažnom ili mokrom mjestu. Nikada ne ostavljajte uređaj izložen nepovoljnim vremenskim uvjetima.
- 5. ODSPOJITE KOMPRESOR** Uvijek odspojite kompresor s izvora napajanja i uklonite komprimirani zrak iz spremnika zraka prije servisiranja, održavanja, čišćenja, zamjene ili provjere dijelova.
- 6. IZBJEGAVAJTE SLUČAJNO POKRETANJE** Ne nosite kompresor kada je spojen na izvor napajanja ili kada je spremnik zraka napunjen komprimiranim zrakom. Osigurajte da je ručica prekidača za tlak u "ISKLJUČENOM" položaju prije spajanja kompresora na izvor napajanja.
- 7. ČUVAJTE KOMPRESOR NA ODGOVARAJUĆI NAČIN** Kada nije u uporabi, kompresor se mora čuvati na suhom mjestu. Držite izvan dosega djece. Blokirate pristup području čuvanja.
- 8. DRŽITE RADNO PODRUČJE ČISTIM** Neuredna područja mogu izazvati ozljede. Očistite sva radna područja od nepotrebnih alata, ostataka, namještaja itd.
- 9. DRŽITE DJECU DALEKO** Ne dopustite da posjetitelji dođu kontakt s produženim kabelom kompresora. Svi posjetitelji trebaju biti sigurni i izvan radnog područja.
- 10. NOSITE ODGOVARAJUĆU ODJEĆU** Ne nosite široku odjeću ili nakit. Oni se mogu uhvatiti u pokretne dijelove. Prekrijte dugu kosu kako biste je zaštitili.

11. KABEL NE UPOTREBLJAVAJTE ZA NEPREDVIĐENE

NAMJENE Nikada ga ne povlačite da ga odspojite iz utičnice. Kabel držite daleko od izvora topline, ulja i oštih rubova.

12. PAŽLJIVO ODRŽAVAJTE KOMPRESOR Slijedite upute za podmazivanje. Periodično pregledavajte kabele i u slučaju oštećenja morate ih servisirati u ovlaštenom servisu. Periodično provjeravajte produžne kabele i zamijenite oštećene.

13. UPORABA PRODUŽNIH KABELA NA OTVORENOM Kada se kompresor upotrebljava na otvorenom, upotrijebite samo produžne kabele namijenjene uporabi na otvorenom koji su označeni kao takvi.

14. BUDITE OPREZNI Pažljivo pratite što činite. Budite usredotočeni na rad i pažljivi. Ne upotrebljavajte kompresor kada ste umorni. Kompresor nikada ne smije upotrebljavati pod utjecajem alkohola, droge ili lijekova koji uspavljaju.

15. POTRAŽITE OŠTEĆENE DIJELOVE I PROPUŠTANJA ZRAKA Prije nastavka uporabe kompresora pažljivo provjerite štitnik i druge dijelove na oštećenje kako biste osigurali da rade pravilno i ispunjavaju svoju funkciju. Provjerite poravnanje i savijenost pokretnih dijelova, napuknuća dijelova, ugradnju, propuštanje zraka ili bilo kakva druga stanja koja mogu utjecati na rad alata. Oštećeni štitnik ili bilo koji drugi dio mora pravilno popraviti ili zamijeniti ovlaštenu servisnu centar, osim ako je to drugačije navedeno negdje u ovom radnom priručniku. Neispravni tlačni prekidači moraju se zamijeniti u ovlaštenom servisnom centru. Ne upotrebljavajte kompresor ako se prekidač ne uključuje i ne isključuje.

16. NIKADA NE UPOTREBLJAVAJTE KOMPRESOR ZA PRIMJENE KOJE NISU NAVEDENE Nikada ne upotrebljavajte kompresor za primjene koje nisu navedene u priručniku s uputama. Nikada ne upotrebljavajte komprimirani zrak da udisanje ili respiraciju. Nikada nemojte stajati na kompresoru.

17. PRAVILNO UPRAVLJAJTE KOMPRESOROM Upravlajte kompresorom u skladu s navedenim uputama. Nikada ne dopustite da kompresorom upravljaju djeca, pojedinci ako nisu upoznati s njegovim radom ili neovlašteno osoblje.

18. DRŽITE SVE VIJKE, SVORNJAKE I POKLOPCE ČVRSTO NA MJESTU Držite sve vijke, svornjake i pločice čvrsto zategnutima. Periodično provjerite njihove uvjete.

19. DRŽITE VENTILACIJSKE OTVORE MOTORA ČISTIMA Ventilacijski otvori motora moraju se zadržati čistima tako da zrak uvijek može slobodno strujati. Često provjerite nakupljanje prašine.

20. UPRAVLJAJTE KOMPRESOROM NA PROPISANOM NAPONU Upravlajte kompresoru na naponima navedenima na nazivnim pločicama. Ako upotrebljavate kompresor na višem naponu od procijenjenog napona, to će dovesti do

neuobičajeno brzog okretanja motora i oštećenja jedinice te pregorijevanja motora.

21. NIKADA NE UPOTREBLJAVAJTE KOMPRESOR KOJI JE NEISPRAVAN ILI RADI NEUOBIČAJENO Ako se čini da kompresor radi neuobičajeno, stvara čudnu buku ili uopće čini neispravnim, odmah ga zaustavite i organizirajte popravke u ovlaštenom servisnom centru.

22. NE BRIŠITE PLASTIČNE DIJELOVE OTAPALOM Otapala kao što su benzin, razrjeđivač, benzen, ugljični tetraklorid i alkohol mogu oštetiti plastične dijelove i izazvati njihovo pucanje. Ne brišite ih takvim otapalima. Obrišite plastične dijelove mekom krpom malo navlaženom u sapunicu i dobro ih osušite.

23. UPOTREBLJAVAJTE SAMO ORIGINALNE ZAMJENSKE DIJELOVE Zamjenski dijelovi koji nisu izvorni mogu poništiti jamstvo te izazvati kvar i ozljede. Izvorne dijelove možete nabaviti od svojeg prodavatelja.

24. NE OBAVLJAJTE IZMJENE NA KOMPRESORU Ne obavljajte izmjene na kompresoru. Uvijek se obratite ovlaštenom servisnom centru za popravke. Neovlaštene izmjene mogu ne samo ugroziti radne značajke kompresora, nego i dovesti do nesreće ili ozljede osoblja koje obavlja popravke, a koje nema potrebno znanje i tehničko stručno znanje da pravilno obavi popravke.

25. ISKLJUČITE PREKIDAČ ZA TLAK KADA SE KOMPRESOR NE UPOTREBLJAVA Kada se kompresor ne upotrebljava, isključite prekidač, odspojite ga s izvora napajanja i otvorite ventil za pražnjenje da ispustite komprimirani zrak iz spremnika zraka.

26. NIKADA NE DODIRUJTE VRUĆU POVRŠINU Da smanjite opasnost od opekline, ne dodirujte cijevi, glave, cilindre i motore.

27. NE USMJERAVAJTE STRUJANJE ZRAKA PREMA TIJELU Opasnost od ozljede, ne usmjeravajte strujanje zraka izravno prema osobama ili životinjama.

28. ISPUSTITE SPREMNIK Ispustite spremnik svaki dan ili nakon 4 sata uporabe. Otvorite ispusni priključak i nagnite kompresor da ispraznite nakupljenu vodu.

29. NE ZAUSTAVLJAJTE KOMPRESOR TAKO DA GA IZVUČETE UTIKAČ Upotrijebite ručicu za "AUTO/ISKLJ" na prekidaču za tlak.

30. UPOTREBLJAVAJTE SAMO PREPORUČENE DIJELOVE ZA RUKOVANJE ZRAKOM PRIHVATLJIVE ZA TLAK NE MANJI OD 8,6 BARA (125 PSI) Opasnost od pucanja. Upotrebljavajte samo preporučene dijelove za rukovanje zrakom prihvatljive za tlak ne manji od 8,6 bara (125 psi).

31. NOSITE ODGOVARAJUĆU ZAŠTITU SLUHA I GLAVE Morate nositi odgovarajuću zaštitnu odjeću kada upravljate kompresorom i spojenim alatom ili priborom. Pogledajte u priručnik za alat/pribor i pridržavajte se sigurnosnih zahtjeva.

32. PAZITE NA ATMOSFERSKE UVJETE Nikada ne ostavljajte kompresor na kiši. Nikada ne upotrebljavajte kompresor u vlažnim ili mokrim uvjetima. Osigurajte dobro osvijetljenje. Nikada ne upotrebljavajte kompresor blizu zapaljivih tekućina ili plinova.

ZAMJENSKI DIJELOVI

Kada servisirate, upotrijebite samo identične zamjenske dijelove. Popravke smije obavljati samo ovlašteni servisni centar.

PRODUŽNI KABEL

Upotrijebite trostruke produžne kabele koji imaju 3-iglični utikač za uzemljenje i 3-polne utičnice koje prihvaćaju utikač kompresora. Zamijenite ili popravite oštećeni kabel. Osigurajte da je produžni kabel u dobrom stanju. Kada upotrebljavate produžni kabel, osigurajte da upotrebljavate onaj koji je dovoljno težak kako bi nosio struju koju proizvod povlači. Premali kabel izaziva pad u naponu voda i dovodi do gubitka snage i pregrijavanja. Tablica prikazuje ispravnu veličinu za uporabu ovisno o duljini kabela i vrijednostima ampera na nazivnoj pločici. Ako niste sigurni, upotrijebite sljedeći teži kalibar. Što je manji broj kalibra, to je teži kabel.

Pri radu s električnim alatom na otvorenom upotrijebite produžni kabel koji je za to predviđen. Upotreba kabela prikladnog za otvorene prostore smanjuje rizik od strujnog udara.

ODLOMAK VRIJEDI ZA MAKS.

DULJINU OD 20 m JEDNOFAZNO

Snaga/HP	Snaga/kW	220/230 V mm ²	110/120 V mm ²
0,75-1	0,65-0,7	1,5	2,5
1,5	1,1	2,5	4
2	1,5	2,5	4-6
2,5-3	1,8-2,2	4	-

⚠ UPOZORENJE Izbjegavajte opasnost od strujnog udara. Nikada ne upotrebljavajte kompresor s oštećenim ili pohabanim električnim kabelom ili produžnim kabelom. Redovito pregledavajte sve električne kabele. Nikada ne upotrebljavajte u blizini vode ili u bilo kojem okruženju u kojem je moguć strujni udar.

SIGURNOSNI VENTIL

Ovaj kompresor ima sigurnosni ventil koji je postavljen da izbjegne preveliki tlak u spremnicima zraka. Ovaj ventil tvornički je postavljen i ne radi ako tlak u spremniku ne dosegne ovaj tlak.

⚠ UPOZORENJE: NE POKUŠAVAJTE PRILAGODITI ILI UKLONITI OVAJ SIGURNOSNI UREĐAJ. BILO KAKVA PRILAGOĐAVANJA OVOG VENTILA MOGU IZAZVATI TEŠKU OZLJEDU. Ako ovaj uređaj zahtijeva servisiranje ili održavanje, pogledajte ovlašteni DeWALT servisni centar.

Priključci i pribor:

Za svaki priključak ili pribor koji ćete upotrebljavati s ovim kompresorom, maksimalni dopušteni preporučeni tlak treba biti jasno označen na proizvodu ili se treba jasno navesti u radnom priručniku. Prekoračenje vrijednosti tlaka ovih priključaka (uključujući, ali se ne ograničavajući na: pneumatske alate, pneumatski pribor, pištolje za prskanje, crijevo za zrak, priključke crijeva za zrak, gume i druge uređaje za napuhavanje) može izazvati njihovo raspadanje ili eksploziju te tešku ozljedu.

- Nikada ne prekoračujte maksimalni dopušteni tlak koji je preporučio proizvođač za bilo koji priključak ili pribor koji ćete upotrebljavati s ovim kompresorom.

RADNI CIKLUS:

Kako biste osigurali dugačak život svojeg DeWALT zračnog kompresora, ne upotrebljavajte ga dulje od jednog radnog ciklusa navedenog na pločici s tehničkim podacima. Ako, na primjer, ovaj zračni kompresor crpi zrak više od 25 % u jednom satu, sposobnost kompresora manja je od isporuke zraka koju traži primjena. Uvijek uskladite zahtjeve za volumen zraka priključka ili pribora s isporukom volumena zraka kompresora.

Da izbjegnute pregrijavanje električnog motora, ovaj kompresor projektiran je za isprekidani rad kako je to navedeno na pločici s tehničkim podacima (na primjer, S3-25 znači 2,5 minute UKLJUČENO, 7,5 minuta ISKLJUČENO).

SPREMITE OVE UPUTE I UČINITE IH DOSTUPNIMA DRUGIM KORISNICIMA OVOG ALATA!

RAD I ODRŽAVANJE

NAPOMENA: Informacije sadržane u ovom priručniku s uputama izrađene su kakao bi pomogle pri sigurnom radu i održavanju kompresora. Neke slike u ovom priručniku s uputama mogu prikazivati detalje ili priključke koji se razlikuju od onih na vašem kompresoru.

UGRADNJA

Uklonite kompresor iz njegovog pakiranja, osigurajte da je u savršenom stanju i provjerite je li oštećen tijekom transporta te obavite sljedeće radnje: SAMO DPC16PS.

⚠ Oprez: Opasnost od ozljede osoba. Izbjegavajte stavljati ruke između rukohvata i gornje ploče pri sastavljanju da spriječite prigriježenje.

1. Postavite rukohvat (5) u utore na gornjoj ploči (7).
2. Pritisnite brze gumbе i gurnite rukohvat kroz prve utore dok se ne zaustavi na drugim utorima.

3. Posegnite ispod gornje ploče i ponovno pritisnite brze gumbe te gurnite kroz druge utore.
4. Povucite rukohvat do kraja dok se ne zaustavi. Okrenite ručice (15) da blokirate rukohvat na mjestu. **VAŽNO:** Uvijek povucite rukohvat gore i blokirajte ga na mjestu prije uporabe kao držač.
5. Ako ne upotrebljavate značajku držača, otpustite ručice i gurnite rukohvat dolje dok se ne zaustavi.

PODMAZIVANJE I ULJE - SAMO DPC16PS

⚠ OPREZ: Kompresor je isporučen s uljem u kućištu koljenaste osovine. Pažljivo provjerite je li ulje na odgovarajućoj razini. Ne pokušavajte raditi s ovim zračnim kompresorom ako niste prvo provjerili razinu ulja u kućištu koljenaste osovine. Teško oštećenje može nastati i pri ograničenom radu ako nije dodano dovoljno ulja i ako nije pravilno obavljeno uhadavanje. Točno slijedite odlomak Početno konfiguriranje pod Rad te obavili sve tražene korake.

⚠ Opres: Viševiskozna motorna ulja kao što su 10W30 ne smije se upotrebljavati u zračnom kompresoru. Ona ostavljaju karbonske taloge na kritičnim komponentama i tako pogoršavaju radne značajke i vijek trajanja kompresora. Upotrijebite DeWALT sintetičko ili SAE 40, ulje za zračni kompresor bez deterdženta.

1. Postavite jedinicu na ravnu površinu.
2. Uklonite štapić za mjerenje razine (13) i provjerite razinu ulja. Postupno po potrebi dodajte DeWALT sintetičko ili SAE 40, ulje za zračni kompresor bez deterdženta. **NAPOMENA:** Pogledajte Specifikacije za kapacitet ulja u crpki.

⚠ Opres: Opasnost od nesigurnog rada. Prepunjavanje uljem može dovesti do preranog zakazivanja kompresora. Ne prepunjavajte.

3. Ponovno postavite štapić za mjerenje razine.

NAPOMENA: Neke jedinice (DPC6MRC, DPC10RC) imaju crpku bez ulja. Nema ulja koje treba provjeriti ili zamijeniti.

ELEKTRIČNI SPOJ

Kabel ne upotrebljavajte za nepredviđene namjene. Kabel ne upotrebljavajte za nošenje, povlačenje ili odvajanje utikača alata iz električne utičnice. Kabel držite daleko od izvora topline, ulja i oštih ili pokretnih dijelova.

Oštećeni ili zapleteni kabel povećat će rizik od strujnog udara.

Jednofazni kompresori imaju električni kabel i dvopolni utikač za uzemljenje. Kompresor se mora spojiti na uzemljenu električnu utičnicu.

VAŽNO: Nikada ne upotrebljavajte uzemljenu utičnicu umjesto neutralne žice. Zemljospoj se mora postaviti u skladu sa sigurnosnim normama (EN 60204). Utikač električnog kabela ne smije se upotrebljavati kao prekidač, ali se mora postaviti u električnu utičnicu upravljaju odgovarajućim diferencijalnim prekidačem (toplinski prekidač).

⚠ OPASNOST: RIZIK OD STRUJNOG UDARA. NEODGOVARAJUĆE UZEMLJIVANJE MOŽE DOVESTI DO STRUJNOG UDARA.

Ne mijenjajte isporučeni utikač. Ako on ne odgovara raspoloživoj utičnici, angažirajte ovlaštenog električara da ugradi odgovarajuću utičnicu.

Popravke kompleta kabela ili utikača MORA obaviti stručni električar.

PRIPREMA ZA UPORABU

KONTROLNI POPIS PRIJE POKRETANJA

1. Osigurajte da je prekidač za uključivanje/isključivanje (6) u isključenom položaju.
2. Utaknite električni kabel u odgovarajuću utičnicu kruga ogranka. Pogledajte Električni spoj (gore).
3. Osigurajte da je spremnik zraka ispražnjen, pogledajte Pražnjenje spremnika zraka pod Održavanje.
4. Osigurajte da je ispusni ventil (2) zatvoren.
5. Osigurajte da sigurnosni ventil (14) pravilno radi, pogledajte Provjera sigurnosnog ventila pod Održavanje.
6. Provjerite razinu ulja u crpki, pogledajte **Ulje u crpki kompresora pod Održavanje (samo DPC16PS).**

⚠ OPREZ: Ne upotrebljavajte bez ulja ili s neodgovarajućim uljem. DeWALT nije odgovoran za zakazivanje kompresora izazvano neodgovarajućim uljem.

7. Okrenite ručicu regulatora (4) u smjeru suprotnom od kazaljke na satu dok se potpuno ne zatvori. Osigurajte da regulirani mjerač tlaka očitava 0 bara (0 psi).
8. Pričvrstite crijevo i pribor.

⚠ Upozorenje: Opasnost od nesigurnog rada. Čvrsto rukom uhvatite crijevo kada ugrađujete ili odspajate da spriječite udaranje crijeva.

9. Osigurajte da su svi poklopci i sve pločice na mjestu te da su čitljivi (za pločice) i čvrsto postavljeni. Ne upotrebljavajte kompresor dok ne provjerite sve stavke.

⚠ Upozorenje: Opasnost od pucanja. Previsoki tlak zraka izaziva opasnost od pucanja. Provjerite maksimalni procijenjeni tlak proizvođača za pneumatske alate i pribor. Tlak izlaza regulatora nikada ne smije prekoračiti maksimalni procijenjeni tlak.

POČETNO KONFIGURIRANJE

⚠ **Upozorenje:** Ne upotrebljavajte ovu jedinicu dok ne pročitate i razumijete ovaj radni priručnik s uputama za sigurnost, rad i održavanje.

POSTUPAK UHODAVANJA

⚠ **OPREZ:** Opasnost od imovinske štete. Može doći do teškog oštećenja ako točno ne slijedite sljedeće upute za uhodavanje.

Ovaj postupak potreban je prije nego što prvi puta pustite zračni kompresor u rad i kada ste zamijenili kontrolni ventil ili crpku/motor kompresora.

1. Osigurajte da je prekidač za uključivanje/isključivanje (6) u isključenom položaju.

NAPOMENA: Ako crijevo nije spojeno na tijelo brzog spoja, povucite spojku natrag dok ne klikne kako biste spriječili bježanje zraka kroz brzi spoj.

2. Utaknite električni kabel u odgovarajuću utičnicu kruga ogranka. Pogledajte Napon i zaštita kruga pod Ugradnja.
3. Otvorite ispusni ventil (u smjeru suprotnom od kazaljke na satu) kako biste omogućili da iziđe cijeli zrak i spriječili stvaranje tlaka zraka u spremniku zraka tijekom razdoblja uhodavanja.
4. Pomaknite prekidač za uključivanje/isključivanje u uključeni položaj. Kompresor se pokreće.
5. Pustite da kompresor radi 20 minuta.
6. Nakon 20 minuta zatvorite ispusni ventil tako da ga okrenete u smjeru kazaljke na satu. Spremnik se puni do tlaka za prekid i motor se zaustavlja.
7. Komprimirani zrak raspoloživ je dok se ne upotrijebiti ili ispusti.

POKRETANJE

Provjerite da je mrežna snaga odgovara navedenoj na pločici s električnim podacima - dopušteni raspon tolerancije iznosi +/-5 %. Okrenite ili pritisnite u položaj "0". Stavite utikač u električnu utičnicu i pokrenite kompresor tako da okrenete ručicu prekidača za tlak u položaj "I".

Kompresor je automatski i njime upravlja prekidač za tlak koji ga zaustavlja kada tlak u spremniku dosegne maksimalnu vrijednost i ponovno ga pokreće kada on padne na minimalnu vrijednost. Razlika tlaka između maksimalnih i minimalnih vrijednosti obično iznosi oko 2 bara (29 psi). Npr.: Kompresor se zaustavlja kada dosegne 8 bara (116 psi) - maksimalni radni tlak) i ponovno se automatski pokreće kada tlak u spremniku padne na 6 bara (87 psi). Nakon spajanja kompresora na električni vod napunite ga na maksimalni tlak i provjerite točno kako radi stroj.

NAPOMENA: Jedinica glave/cilindra/cijevi za isporuku može dosegnuti visoku temperaturu. Pazite kada radite blizu tih dijelova i ne dodirujte ih da izbjegnute moguće opekline.

VAŽNO

Električni kompresori mogu se spojiti na električnu utičnicu zaštićenu odgovarajućim diferencijalnim prekidačem (toplinskim prekidačem).

Motor ima automatski toplinski prekidač unutar namotaja - on zaustavlja kompresor kada temperatura motora dosegne previsoke vrijednosti (180 °C). Ako se aktivira prekidač, kompresor se automatski ponovno pokreće nakon 10 - 15 minuta.

PRILAGOĐAVANJE RADNOG TLAKA

Ne morate uvijek upotrijebiti maksimalni radni tlak. Suprotno tome, pneumatski alat koji se upotrebljava često zahtijeva manji tlak. Na kompresorima koji imaju reduktor tlaka radni tlak mora se pravilno namjestiti.

Prilagodite tlak na traženu vrijednost tako da okrenete ručicu (4) u smjeru kazaljke na satu da povećate tlak i u smjeru suprotnom od kazaljke na satu da ga smanjite. Kada postignete optimalni tlak, blokirajte ručicu tako da je pritisnete dolje. U slučaju reduktora tlaka koji nemaju mjerač tlaka zadani tlak može se vidjeti na stupnjevitijoj ljestvici koja se nalazi na tijelu reduktora.

Na reduktorima tlaka koji imaju mjerač tlaka možete vidjeti tlak na samom mjeraču.

UPOZORENJE: Neki regulatori tlaka nemaju "gurni-za-blokadu" i stoga jednostavno okrenite ručicu da prilagodite tlak.

ZAUSTAVLJANJE KOMPRESORA

1. Okrenite ili pritisnite prekidač/gumb u položaj "0" (u skladu s vrstom prekidača za tlak postavljenim na kompresor). NE isključujte jedinicu tako da je isključite na utičnici ili da izvučete utikač.
2. Okrenite ručicu regulatora (4) u smjeru suprotnom od kazaljke na satu dok se potpuno ne zatvori. Osigurajte da regulirani mjerač tlaka očitava 0 bara (0 psi).
3. Uklonite crijevo i pribor.
4. Ispraznite spremnik zraka, pogledajte Pražnjenje spremnika zraka pod Održavanje. Osigurajte da mjerač tlaka u spremniku zraka očitava 0 bara (0 psi).

Održavanje

⚠ **UPOZORENJE:** Kako biste smanjili opasnost od ozljeda, isključite stroj i odvojite ga od izvora napajanja prije postavljanja ili uklanjanja nastavaka, prije izvođenja bilo kakvih prilagođavanja, promjena položaja ili popravaka.

Nehotično uključivanje alata može uzrokovati ozljede.

Sljedeći se postupci moraju slijediti kada se obavlja održavanje ili servisiranje na zračnom kompresoru.

NAPOMENA: Pustite da se zračni kompresor ohladi prije pokretanja servisiranja.

NAPOMENA: Svi sustavi komprimiranog zraka sadrže dijelove za održavanje (npr. ulje, filtri, odvajači) koji se periodično zamjenjuju.

Ovi upotrijebljeni dijelovi mogu sadržavati tvari koje su regulirane zakonom i moraju se zbrinuti u skladu s lokalnim, državnim i saveznim zakonima i propisima.

NAPOMENA: Uzmite u obzir položaje i mjesta dijelova za vrijeme rastavljanja za lakše ponovno sastavljanje.

NAPOMENA: Sve servisne radnje koje nisu uključene u ovaj odlomak treba obaviti DeWALT tvornički servisni centar ili DeWALT ovlašteni servisni centar.

PRAŽNENJE SPREMNIKA ZRAKA

Kondenzat u spremniku mora se ispustiti svakodnevno tako da se otvori ventil za ispuštanje (2) ispod spremnika. Pazite ako postoji komprimirani zrak unutar cilindra zato što voda može istjecati značajnom silom.

1. Provjerite da je kompresor postavljen na "Isključeno".
2. Držite rukohvat, nagnite kompresor prema ventilu za ispuštanje tako da dođe na dno spremnika.
3. Okrenite ventil za ispuštanje da ga otvorite.
4. Držite kompresor nagnutim dok se ne ukloni sva vlaga.

Kondenzat kompresora koji su podmazani uljem ne smije se ispuštati u kanalizaciju ili raspršivati u okoliš zato što sadrži ulje.

PROVJERA SIGURNOSNOG VENTILA (14)

⚠ UPOZORENJE: Vruće površine. Opasnost od opekline. Komora za naknadno hlađenje, glava crpke i okolni dijelovi vrlo su vrući, ne dodirujte ih. Pustite da se kompresor ohladi prije njegovog servisiranja.

⚠ UPOZORENJE: Opasnost od pucanja. Ako sigurnosni ventil ne radi pravilno, može se pojaviti previsoki tlak i izazvati pucanje ili eksploziju spremnika zraka.

Prije pokretanja kompresora povucite prsten a sigurnosnom ventilu da osigurate da sigurnosni ventil slobodno radi. Ako je ventil zaglavljnjen ili ne radi glatko, morate ga zamijeniti istom vrstom ventila.

PROVJERA ULOŠKA ZRAČNOG FILTRA (10)

⚠ UPOZORENJE: Vruće površine. Opasnost od opekline. Komora za naknadno hlađenje, glava crpke i okolni dijelovi vrlo su vrući, ne dodirujte ih. Pustite da se kompresor ohladi prije njegovog servisiranja.

1. Osigurajte da je prekidač za uključivanje/isključivanje (6) u isključenom položaju.
2. Pustite da se jedinica ohladi.
3. Uklonite zračni filter (10) iz jedinice.
4. Pažljivo izvucite vrh filtra iz podnožja.
5. Uklonite uložak iz podnožja filtra.
6. Ako treba očistiti uložak, ispuhните ga zrakom. Po potrebi zamijenite. Nabavite zamjenske dijelove kod lokalnog prodavatelja ili ovlaštenog servisnog centra. Uvijek upotrebljavajte identične zamjenske dijelove.
7. Postavite uložak natrag u podnožje filtra.
8. Učvrstite vrh filtra na podnožje filtra.
9. Ponovno sastavite zračni filter na jedinicu. Osigurajte da izlaz za ispuh gleda prema dolje.

⚠ OPREZ: Opasnost od nesigurnog rada. Ne radite bez ulaznog zračnog filtra.

TABLICA ZA ODRŽAVANJE				
Postupak	Dnevno	Tjedno	Mjesečno	1 godina ili 200 sati
Provjerite sigurnosni ventil	X			
Pregledajte zračni filter +		X		
Ispraznite spremnik zraka	X			
Provjerite razinu ulje u crpki	X			
Zamijenite ulje u crpki (samo DPC16PS)**+				X
Pregled za propuštanje ulja (samo DPC16PS)	X			
Provjerite postoji li neuobičajena buka/vibracije	X			
Provjerite postoje li propuštanja zraka *	X			
Očistite vanjski dio kompresora		X		
* Kako biste povjerali propuštanje zraka, primijenite otopinu sapunice oko spojeva. Dok kompresor stvara tlak i nakon prekida dovođenja tlaka, potražite nastale mjehuriće zraka.				
** Ulje u crpki mora se zamijeniti nakon prvih 20 radnih sati. Nakon toga, kada upotrebljavate DeWALT sintetičko ili SAE 40, ulje za zračni kompresor bez deterdženta, zamijenite ulje nakon svakih 200 radnih sati ili jedanput godišnje, ovisno o tome što nastupi ranije.				
+ Obavljajte češće u prašnjavim ili vlažnim uvjetima				

ULJE U CRPKI KOMPRESORA (SAMO DPC16PS)

PROVJERA ULJA

⚠ UPOZORENJE: Vruće površine. Opasnost od opekline. Komora za naknadno hlađenje, glava crpke i okolni dijelovi vrlo su vrući, ne dodirujte ih. Pustite da se kompresor ohladi prije njegovog servisiranja.

1. Osigurajte da je prekidač za uključivanje/isključivanje u isključenom položaju.
2. Postavite jedinicu na ravnu površinu.
3. Uklonite štapić za mjerenje razine (13) i obrišite.
4. Ponovno na nekoliko sekundi umetnite štapić za mjerenje razine do kraja u priključak za punjenje uljem kako biste omogućili da se ulje skupi na štapiću za mjerenje razine.
5. Uklonite štapić za mjerenje razine ulja da očitete razinu ulja. Ulje ne smije prelaziti gornju podignutu crtu na štapiću za mjerenje razine. Ako je ulje ispod donje oznake, dodajte istu vrstu ulja u kućište koljenaste osovine i slijedite korake 4. - 6.

NAPOMENA: Kada punite kućište koljenaste osovine, ulje teče vrlo sporo u crpku. Ako prebrzo dodajete ulje, ono će se prelijevati i činit će se da je napunjena.

⚠ OPREZ: Opasnost od nesigurnog rada. Prepunjavanje uljem može dovesti do preranog zakazivanja kompresora. Ne prepunjavajte.

6. Zamijenite štapić za mjerenje razine.

ZAMJENA ULJA

NAPOMENA: Ulje u crpki sadržava tvari koje su regulirane zakonom i moraju se zbrinuti u skladu s lokalnim, državnim i saveznim zakonima i propisima.

⚠ UPOZORENJE: Vruće površine. Opasnost od opekline. Komora za naknadno hlađenje, glava crpke i okolni dijelovi vrlo su vrući, ne dodirujte ih. Pustite da se kompresor ohladi prije njegovog servisiranja.

1. Osigurajte da je prekidač za uključivanje/isključivanje u isključenom položaju.
2. Pustite da se jedinica ohladi.
3. Uklonite utikač zračnog kompresora iz utičnice.
4. Ispraznite spremnik zraka.
5. Pronađite odgovarajući spremnik ispod ispusnog čepa crpke (17).
6. Uklonite štapić za mjerenje razine (13) iz kućišta koljenaste osovine.
7. Uklonite ispusni čep za ulje (17).
8. Pustite dovoljno vremena da ulje isteče. (Naginjanje kompresora prema čepu za ispuštanje pomaže pri ispuštanju.)

9. Ugradite ispusni čep za ulje.
10. Napunite crpku DeWALT sintetičkim ili SAE 40, uljem za zračni kompresor bez deterdženta.
11. Zamijenite štapić za mjerenje razine.

ŠTO UČINITI AKO SE POJAVE MALI KVAROVI

Gubitak zraka u ventilu ispod prekidača za tlak

Ovaj problem ovisi o slaboj zategnutosti kontrolnog ventila.

Poduzmite sljedeću radnju:

- Ispraznite sav tlak iz spremnika.
- Odvijte šesterobridnu glavu ventila.
- Pažljivo očistite gumeni disk i njegov dosjed.
- Ponovno točno postavite sve dijelove.

Gubici zraka

Oni mogu izazvati slabu zategnutost spojeva - provjerite sve spojeve i navlažite ih sapunicom.

Kompresor se ne pokreće

Ako se kompresor ne može pokrenuti, provjerite sljedeće:

- Odgovara li mrežna snaga onoj na podatkovnoj pločici?
- Imaju li produženi električni kabeli odgovarajući promjer ili duljinu?
- Je li radno okruženje prehladno (ispod 0 °C)?
- Ima li ulja u kućištu da se osigura podmazivanje?
- Postoji li napajanje energijom u električnom vodu (utičnice dobro spojene, toplinski prekidač, osigurači u dobrom stanju)?

Kompresor se ne zaustavlja

- Ako se kompresor ne zaustavi kada se postigne maksimalni tlak, aktivira se sigurnosni ventil spremnika. Kompresor s neispravnim sigurnosnim ventilom NIKADA se ne smije upotrebljavati - odmah se obratite najbližem servisnom centru.

VAŽNO

- Nikada ne odvijajte bilo koji spoj dok je spremnik pod tlakom.
- Uvijek provjerite da u spremniku nema tlaka.
- Ne bušite otvore, ne varite i namjerno ne izobličujte spremnik komprimiranog zraka.
- Ne obavljate nikakve radove na kompresoru ako niste izvukli električni utikač.
- Temperatura u radnom okruženju: od 0°C do +35 °C.
- Ne usmjeravajte mlazove vode ili zapaljive tekućine prema kompresoru.

- Ne stavljajte zapaljive predmete blizu kompresora.
- Za vrijeme isključenosti okrenite prekidač za tlak u položaj "0" (ISKLJUČENO).
- Nikada ne usmjeravajte mlaz vode prema osobama ili životinjama.
- Ne transportirajte kompresor dok je spremnik pod tlakom.
- Pazite na neke dijelove kompresora kao što su glava i cijevi za isporuku zato što oni mogu dosegnuti visoku temperaturu. Ne dodirujte te dijelove kako biste izbjegli opekline.
- Transportirajte kompresor tako da ga podignete ili povučete odgovarajućima ručkama ili rukohvatima.
- Držite djecu i životinje daleko od radnog područja stroja.
- Ako upotrebljavate kompresor za bojanje: a) Ne radite u zatvorenim okruženjima ili blizu otvorenog plamena b) Osigurajte da postoji dovoljna razmjena zraka na mjestu rada c) Zaštitite nos i usta odgovarajućom maskom. Pogledajte u priručnik za alat/pribor i pridržavajte se sigurnosnih zahtjeva.
- Ako je električni kabel ili utikač oštećen, ne upotrebljavajte kompresor i obratite se ovlaštenom servisnom centru kako biste zamijenili neispravni element originalnim zamjenskim dijelom.
- Ako se kompresor nalazi na polici ili na vrhu iznad visine poda, morate ga pričvrstiti da spriječite njegov pad tijekom rada.
- Ne stavljajte predmete ili ruke u zaštitne rešetke kako biste izbjegli ozljedu ili oštećenje kompresora.
- Ne upotrebljavajte kompresor kao tupi predmet prema stvarima ili životinjama kako biste izbjegli teško oštećenje.
- Kada završite s uporabom kompresora, uvijek izvucite utikač iz električne utičnice.

ELEKTRIČNI MODELI KOMPRESORA

Za europsko tržište spremnici kompresora proizvode se u skladu s direktivom 2009/105/EZ. Za europsko tržište kompresori se proizvode u skladu s direktivom 2006/42/EZ.

Za europsko tržište kompresori se proizvode u skladu s direktivom 2000/14/EZ.

Zvučni tlak izmjerene u slobodnom polju na udaljenosti od 4 m na maksimalnom radnu tlaku.

SAVJETI ZA UČINKOVITI RAD

- Za učinkoviti rad stroja pri punom kontinuiranom opterećenju i maksimalnom radnom tlaku osigurajte da temperatura unutrašnjeg radnog okruženja ne prekorači +25 °C.

OVI KOMPRESORI PROJEKTIRANI SU ZA ISPREKIDANU UPORABU. SMIJU SE UPOTREBLJAVATI SAMO U PRIMJENAMA U KOJIMA UPORABA NE PREKORAČUJE 25 % RADNOG CIKLUSA TIJEKOM JEDNOG SATA.

ČUVANJE PAKIRANOG I RASPAKIRANOG KOMPRESORA

Tijekom cijelog vremena izvan uporabe kompresora prije njegovog raspakiranja čuvajte ga na suhom mjestu na temperaturi između +5 °C i +45 °C i zaštićenog od vremenskih utjecaja. Tijekom cijelog vremena izvan uporabe kompresora nakon njegovog raspakiranja odspojite ga s mrežnog napajanja, ispraznite spremnik zraka, postavite plahte preko njega da ga zaštitite od prašine koja se može uhvatiti na komponente. Ulje se mora zamijeniti i radna učinkovitost kompresora provjeriti ako se ne upotrebljava dulje vrijeme.

PNEUMATSKI SPOJEVI

Osigurajte da uvijek upotrebljavate pneumatske cijevi za komprimirani zrak sa značajkama maksimalnog tlaka koje odgovaraju kompresoru. Ne pokušavajte popraviti cijevi ako su neispravne.

ZADRŽAVAMO PRAVO IZMJENA BEZ PRETHODNE OBAVIJESTI AKO JE TO POTREBNO.

VODIČ ZA RJEŠAVANJE PROBLEMA

Ovaj odlomak pruža popis često pojavljivanih kvarova, njihovih uzroka i korektivnih radnji. Rukovatelj ili osoblje za održavanje može obaviti neke korektivne radnje, a druge osobe mogu trebati pomoć kvalificiranog DeWALT tehničara ili prodavatelja.

Problem	Šifra
Prekomjerni tlak zraka u spremniku - sigurnosni ventil iskače	1,2
Propuštanja zraka	3
Zrak propušta u spremniku zraka ili na varovima spremnika zraka	4
Zrak propušta između glave i ploče ventila	5
Zrak propušta iz sigurnosnog ventila	6
Udarajuća buka	6,16,17
Očitavanje tlaka na reguliranom mjerачu tlaka pada kada se upotrebljava pribor	7
Kompresor ne osigurava dovoljno zraka za rad pribora	8,9,10,11,12,15
Ručica regulatora ima trajno propuštanje zraka	13
Regulator ne isključuje izlaz zraka	13
Vlaga u koljenastom kućištu crpke	14,18
Motor se ne pokreće	11,19,20,21,22,23,24,25,26

KOD	MOGUĆI UZROK	MOGUĆE RJEŠENJE
1	Prekidač za tlak ne isključuje motor kada kompresor dosegne tlak pri isključivanju	Postavite prekidač za uključivanje/isključivanje na ISKLJUČENO, a ako se jedinica ne isključuje, obratite se DeWALT tvorničkom servisnom centru ili DeWALT ovlaštenom servisnom centru.
2	Prekidač za tlak pri isključivanju previsok	Obratite se DeWALT tvorničkom servisnom centru ili DeWALT ovlaštenom servisnom centru.
3	Priključci cijevi nisu dovoljno čvrsti	Zategnite priključke na mjestima na kojima čujete da bježi zrak. Provjerite priključke otopinom sapunice. Ne zatežite previše.
4	Neispravan spremnik zraka	Spremnik zraka mora se zamijeniti. Ne popravljajte propuštanje. ⚠ UPOZORENJE: Opasnost od pucanja. Ne bušite, ne zavarujte i ne mijenjajte na drugi način spremnik zraka ili će on oslabjeti. Spremnik zraka može puknuti ili eksplodirati.
5	Propuštajuće brtve	Obratite se DeWALT tvorničkom servisnom centru ili DeWALT ovlaštenom servisnom centru.
6	Neispravan sigurnosni ventil	Ručno upravljajte sigurnosnim ventilom tako da povučete prsten. Ako ventil i dalje propušta, mora se zamijeniti.
7	Regulator nije pravilno prilagođen za pribor koji se upotrebljava	Uobičajeno je da dođe do nekog pada kada se upotrebljava pribor, stoga prilagodite regulator prema uputama u odlomku Regulator pod Značajke ako je pad tlaka prekomjeran. NAPOMENA: Prilagodite regulirani tlak u uvjetima strujanja dok se upotrebljava pribor.
8	Produljena prekomjerna uporaba zraka	Smanjite količinu uporabe zraka.
9	Kompresor nije dovoljno velik za pribor	Provjerite zahtjev za zrak za pribor. Ako je on veći od CFM-a ili tlaka isporučenog kompresorom zraka, trebate snažniji kompresor da biste upravljali priborom.
10	Rupa u crijevu za zrak	Zamijenite crijevo za zrak.

KOD	MOGUĆI UZROK	MOGUĆE RJEŠENJE
11	Ventil za provjeru začepljen	Uklonite, očistite ili zamijenite.
12	Propuštanja zraka	Zategnite priključke.
13	Regulator je oštećen	Zamijenite.
14	Jedinica radi u mokrim ili vlažnim uvjetima	Premjestite jedinicu u suho i dobro prozračivano područje.
15	Ograničeni filter za ulaz zraka	Očistite ili zamijenite filter za ulaz zraka.
16	Ulje motora ili crpke je prenisko	Dodajte istu vrstu ulja u kućište koljenaste osovine za crpljenje. Pogledajte Ulje u crpki kompresora pod Održavanje.
17	Nakupljanje karbona u crpki.	Obratite se DeWALT tvorničkom servisnom centru ili DeWALT ovlaštenom servisnom centru.
18	Ulje s deterdžentom upotrebljava se u crpki	Ispustite ulje i ponovno napunite crpku DeWALT sintetičkim ili SAE 40, uljem za zračni kompresor bez deterdženta.
19	Prekidač za zaštitu motora od preopterećenja se aktivirao	Pogledajte Preopterećenje motora pod Značajke.
20	Produžni kabel je pogrešne duljine ili mjerac	Provjerite da postoji odgovarajuća žica mjerača i duljina kabela. Pogledajte Produžni kabeli pod Ugradnja.
21	Otpušteni električni priključci	Obratite se DeWALT tvorničkom servisnom centru ili DeWALT ovlaštenom servisnom centru.
22	Mogući neispravni motor ili kondenzator za pokretanje	Obratite se DeWALT tvorničkom servisnom centru ili DeWALT ovlaštenom servisnom centru.
23	Prskanje bojom na unutrašnjim dijelovima motora	Obratite se DeWALT tvorničkom servisnom centru ili DeWALT ovlaštenom servisnom centru. Ne upotrebljavajte kompresor u području prskanja bojom. Pogledajte upozorenje o zapaljivoj pari.
24	Osigurač pregorio, prekidač kruga okinuo	<ol style="list-style-type: none"> 1. Provjerite kutiju s osiguračima za pregorjeli osigurač i po potrebi ga zamijenite. Poništite prekidač kruga. Ne upotrebljavajte osigurač ili prekidač kruga s većim vrijednostima opterećenja od navedenih za vaš određeni krug ogranka. 2. Provjerite da postoji odgovarajući osigurač. Upotrijebite samo osigurač s vremenskom odgodom. 3. Provjerite uvjete niskog napona i/ili odgovarajući produžni kabel. 4. Odspojite druge električne uređaje s kruga ili upotrebljavajte kompresor u njegovom vlastitom krugu ogranka.
25	Tlak u spremniku prekoračuje tlak pri uključivanju prekidača za tlak	Motor se automatski pokreće kada tlak u spremniku padne ispod tlaka pri uključivanju prekidača za tlak.
26	Ventil za ispuštanje tlaka na prekidaču za tlak nije ispuštio tlak iz glave	Postavite prekidač za uključivanje/isključivanje na ISKLJUČENO. Ako se ventil ne otvara, zamijenite prekidač. Obratite se DeWALT tvorničkom servisnom centru ili DeWALT ovlaštenom servisnom centru.

ČIŠĆENJE

⚠ UPOZORENJE: Prašinu iz kućišta ispuhnite suhim zrakom čim primijetite nakupljanje nečistoća oko ventilacijskih otvora. Nosite zaštitu očiju kada obavljate ovaj postupak.

⚠ UPOZORENJE: Za čišćenje nemetalnih dijelova alata nikad ne upotrebljavajte otapala ili druge jake kemikalije. Te kemikalije mogu štetiti materijalima upotrijebljenima u tim dijelovima. Upotrebljavajte isključivo krpu natopljenu vodom i blagim sapunom. Ne dopustite da tekućina prodre u jedinicu; nikada ne uranjajte.

OPCIJA PRIBORA

⚠ UPOZORENJE: Obzirom da dodaci koji nisu u ponudi tvrtke DeWALT nisu ispitani s ovim proizvodom upotreba takvih dodataka uz ovaj alat može biti opasna. Da biste smanjili opasnost od ozljeda, uz ovaj proizvod koristite isključivo pribor koji preporučuje DeWALT.

ZAŠTITA OKOLIŠA



Odlazite sa zasebnim otpadom. Ovaj proizvod ne smije se odlagati kao uobičajeni komunalni otpad.

Ako je vaš DeWALT proizvod potrebno zamijeniti ili ako za njime više nemate potrebe, ne bacajte ga u uobičajeni otpad iz kućanstva. Pripremite ovaj proizvod za zasebno prikupljanje otpada.



Odvojeno prikupljanje rabljenih proizvoda i ambalaže omogućuje recikliranje i ponovnu upotrebu materijala. Ponovna upotreba recikliranih materijala pomaže u sprječavanju zagađivanja okoliša i smanjuje potražnju za sirovinama.

Lokalni zakoni mogu propisivati zasebno odlaganje električnih proizvoda iz kućanstva, na mjestima lokalnih odlagališta otpada ili kod prodavača kod kojeg ste kupili ovaj proizvod.

Tvrtka DeWALT omogućuje prikupljanje i recikliranje DeWALT proizvoda nakon isteka njihovog vijeka trajanja. Da biste iskoristili prednosti ove usluge, svoj proizvod vratite bilo kojem ovlaštenom servisnom predstavniku koji će ga preuzeti u naše ime.

Lokaciju najbližeg ovlaštenog servisa možete provjeriti tako da kontaktirate s lokalnim uredom tvrtke DeWALT na adresi navedenoj u ovom priručniku. Također, popis ovlaštenih DeWALT servisa i sve pojedinosti o našim uslugama nakon prodaje te kontaktima dostupni su na internetskoj adresi: www.2helpU.com.

Model	DPC6MRC-GB DPC6MRC-QS	DPC10RC-GB DPC10RC-QS	DPC10RC-LX	DPC16PS-GB DPC16PS-QS	DPC16PS-LX
Veličina spremnika (l)	6	10	10	16	16
Volti (ac V)	230	230	110	230	110
Snaga _{vršna} Konjskih snaga/kW	1,5/1,1	2,0/1,5	2,0/1,5	2,5/1,8	2,5/1,8
Snaga _{pri radu} Konjskih snaga/kW	1,5/1,1	1,85/1,4	1,85/1,4	2,3/1,7	2,3/1,7
Struja (A)	5	6	13,5	8	14
Vrsta crpke	Bez ulja	Bez ulja	Bez ulja	Podmazano uljem	Podmazano uljem
Buka/nesigurnost mjerenja, L _{WA} /K _{WA}	97/1,5	97/1,5	97/1,5	91/1,5	91/1,5
Buka/nesigurnost mjerenja, L _{PA} /K _{PA}	77	77	77	71	71
Maksimalni radni tlak (bar/psi)	8/116	10/145	10/145	10/145	10/145
Protok zraka (l/min / cfm)	170/6,0	216/7,6	216/7,6	240/8,4	208/7,3
Isporuka zraka (l/min / cfm) @ 7 bara	75	82	82	150	115
Brzina kompresora u 1/min (okr/min)	3400	3400	3400	2850	2850
Masa (kg)	10,5	18	18	36	36
Vrsta zaštite	IP20	IP20	IP20	IP20	IP20

IZJAVA O SUKLADNOSTI EZ-a

Ovaj proizvod * ispunjava trenutačne zahtjeve sljedećih normi: EN 1012-1, EN 60204-1, EN 55014-1, EN 55014-2, EN 61000-3-2, EN 61000-3-3: EN ISO 2151. Ovim izjavljujemo da proizvod ispunjava trenutačne zahtjeve sljedećih direktiva: 2006/42/EZ – 2011/65/EU - 2004/108/EZ - 2000/14/CE (dodatak VI - post. 1). 2000/14/EZ dodatak VI – post. 1 procjene sukladnosti koju je utvrdio Eurofins TECH S.r.l.(1). Zajamčena razina zvučne snage LwA: 97dB (DPC6, DPC10), 91dB (DPC16). Tehnička dokumentacija raspoloživa je kod proizvođača na dolje navedenoj adresi (2).



Colin Earl
Managing Director
Europe, Middle East & Africa
12.03.2014.
(2) Stanley Black & Decker bvba,
Kanaalweg 112, 3980 Tessenderlo, Belgium

(1)Eurofins TECH S.r.l..
Via Cuorgne', 21
10156 Torino (TO) – Italia

JAMSTVENA IZJAVA

- Jamčimo da navedeni proizvod koji smo isporučili nema nedostataka ili grešaka u konstrukciji ili tvorničkoj montaži.
- Jamstveni rok je 24 mjeseci od dana kupnje. Jamčimo da će navedeni proizvod koji smo isporučili u jamstvenom roku ispravno funkcionirati kod normalne upotrebe ukoliko će se korisnik pridržavati priloženih uputa o uporabi.
- Jamčimo da je za isporučeni proizvod osigurano servisno održavanje i potrebni rezervni dijelovi u toku 7 godina od datuma kupnje.
- Obvezujemo se na zahtjev imatelja jamstvenog lista podnesenog u jamstvenom roku, o svom trošku osigurati otklanjanje kvarova i nedostataka proizvoda koji proizlaze iz nepodudarnosti stvarnih sa propisanim, odnosno deklariranim karakteristikama kvalitete proizvoda. Popravak se obvezujemo izvršiti u roku od 45 dana od dana prijave kvara. Ako proizvod ne popravimo u tom roku obvezujemo se zamijeniti ga novim ili vratiti uplaćenu svotu.
- Jamstvo vrijedi uz predočenje originalnog računa prodavača te pravilno ispunjenog jamstvenog lista ovjerenog pečatom prodavača.
- Troškove prijevoza odnosno prijenosa proizvoda koji nastaju pri popravku odnosno njegovoj zamjeni u garantnom roku snosi nositelj jamstva. Bez obzira na način dostave ovlaštenom servisu, kupac je obavezan podignuti proizvod po izvršenom servisnom popravku i isto potvrditi svojim potpisom.
- Nepravilnosti koje su nastale nestručnim rukovanjem, rukovanjem suprotnim navedenim u uputama ili mehaničkim oštećenjem isključene su iz jamstva.
- Proizvod ne smije biti prethodno otvaran ili popravljan od strane neovlaštenih osoba.
- Ako popravak traje duže od 14 dana, jamstveni rok se produžuje za trajanje servisa.

Radovi i dijelovi obuhvaćeni jamstvom

- Kvarovi nastali greškom prilikom tvorničkog sklapanja i pakiranja
- Puknuća lomovi dijelova strojeva i alata prouzročeni nekvalitetnim materijalom tj. tvorničkom greškom
- Indirektni kvarovi uzrokovani točkom 2
- Kvarovi nastali odmah po puštanju stroja/uređaja u rad

Radovi i dijelovi koji nisu predmet jamstva

1. Oštećena i kvarovi nastali:
 - Prilikom nepravilnog sastavljanja uređaja od strane kupca
 - Nepravilnim rukovanjem i nenamjenskim korištenjem
 - Korištenjem neadekvatnih goriva, maziva, napona, opterećenja
 - Servisiranjem ili rastavljanjem uređaja od strane neovlaštenih osoba
2. Dijelovi koji spadaju u potrošni materijal:
 - Kvarovi nastali nedovoljnim održavanjem ili servisiranjem
 - Kvarovi nastali radi preopterećivanja ili pregrijavanja uređaja ili njihovih sastavnih dijelova

TIP PROIZVODA:	
Prodajno mjesto:	Pečat:
Datim prodaje:	Potpis:

Ovlašteni Serviseri:**ALATI MAŠIĆ**

Županijska 38, 31000 OSIJEK
T: 00 385 (0) 31 200 888
M: 00 385 (0) 98 506 174

ALATI MILIĆ D.O.O.

Mirka Viriusa 2, 10090 ZAGREB
T: 00 385 (0)1 3734 791
T: 00 385 (0)9 137 33 000
F: 00 385 (0)1 3906 790
info@alatimilic.hr
<http://www.alatimilic.hr/>

ELEKTROMECHANIKA TERLEVIĆ d.o.o.

Ročka 39, 52440 POREČ
T: 00 385 (0) 52 438 297
F: 00 385 (0) 52 438 297
elektroterlevic@inet.hr
<http://elektromehanika-terlevic.hr/index.html>

GEMMA SERVIS

Andrije peruča 38, 51000 Rijeka
T: +38551217118
M: 098211784
F: +38551217118
gemma-servis@ri.t-com.hr
<http://gemmaservis.fullbusiness.com>

GROM d.o.o

Hrvatskih vladara 33, 22 243 MURTER
T: 00 385 95 909 6164
gromelectro@gmail.com

MEĐIMURKA BS SERVIS

Kalnička 6, 40000 ČAKOVEC
T: 00 385 (0) 40 384 660
M: 00 385 (0) 40 500 634
servis@medjimurka-bs.hr
<http://profi-al.hr/zagreb-hrvatska/>

PAVLOV ALATI

Cesta Dr. F. Tuđmana 273, 21213 KAŠTEL GOMILICA
T: 00 385 (0) 21 220 022
M: 00 385 (0) 21 221 122
F: 00 385 (0) 21 220 022
servis-pavlov@st.t-com.hr

PROFI – AL OBRT

Mikulinci 4a, 10010 ZAGREB
T: 00 385 (0)1 66 22 820
T: 00 385 (0)98 718 108
F: 00 385 (0) 1 66 22 823
info@profi-al.hr
<http://profi-al.hr/zagreb-hrvatska/>

TITAN d.o.o.

Bogoslava Šuleka 19, 47000 KARLOVAC
T: 00 385 (0) 47 63 63 11
F: 00 385 (0) 47 63 63 10
info@titan.com.hr
<http://www.titan.com.hr/>

VERMA d.o.o.

Pere Devčića 23, 10290 ZAPREŠIĆ
T: +385 1 3357 496
servis@verma.hr / verma@verma.hr
www.verma.hr



Pročitajte priručnik s uputstvima:

Pre pozicioniranja, rada ili podešavanja kompresora, pažljivo pročitajte priručnik s uputstvima.

OZNAKE NA ALATU

Na alatu se nalaze sledeći piktogrami:



OPASNOST OD ELEKTRIČNOG UDARA:

OPREZ: Pre bilo kakvih radova na kompresoru potrebno je da ga iskopčate iz električnog napajanja.



OPASNOST OD VISOKIH TEMPERATURA:

OPREZ: Kompresor sadrži neke delove koji mogu da postignu visoke TEMPERATURE.



OPASNOST OD NENAMERAVANOG POKRETANJA:

Pažnja: Kompresor može automatski da se pokrene u slučaju nestanka struje i naknadnog povratka struje.



NOSITE ZAŠTITU ZA SLUH

VAŽNE INFORMACIJE

Pročitajte i razumite sva uputstva za rad, bezbednosne mere opreza i upozorenja u priručniku pre rada ili održavanja ovog kompresora. Većinu nezgoda koji nastaju od rada i održavanja kompresora su prouzrokovani nepoštovanjem osnovnih bezbednosnih propisa ili mera opreza. Nezgoda se često može izbeći prepoznavanjem potencijalno opasne situacije pre nego što nastane i poštovanjem odgovarajući bezbednosnih postupaka. Osnovne bezbednosne mere opreza su podvučene u poglavlju "BEZBEDNOST" u ovom priručniku i u poglavljima koji sadrže uputstva za rad i održavanje. Opasnosti koje moraju da budu izbegnute za sprečavanje telesnih povreda ili oštećenja mašine su identifikovane UPOZORENJEM na kompresoru i u ovom priručniku.

Koristite DeWALT kompresor samo u namenu za koju je konstruisan, kao što je: pneumatski alati za ukucavanje eksera, bojenje prskanjem, pumpanje pneumatika itd... Uvek vodite računa da alat koji priključujete ima pogodan ventil za pritisak vazduha.

ZNAČENJE SIGNALNIH REČI

⚠ UPOZORENJE: Ukazuje na potencijalno opasne situacije koje bi mogle, ako se ignorišu, izazvati ozbiljnu ličnu povredu.

⚠ OPREZ: Ukazuje na opasne situacije koje bi mogle, ako se ignorišu, izazvati umerene lične povrede ili prouzrokovati oštećenje mašine.

NAPOMENA: Ističe važne informacije

Sigurnosna uputstva

VAŽNA SIGURNOSNA UPUTSTVA ZA UPOTREBU KOMPRESORA.

⚠ UPOZORENJE: SMRT ILI OZBILJNE TELESNE POVREDE MOGU REZULTOVATI OD NEPRAVILNE ILI NEBEZBEDNE UPOTREBE KOMPRESORA. DA IZBEGNETE OVE OPASNOSTI SLEDITE OVA OSNOVNA SIGURNOSNA UPUTSTVA.

PROČITAJTE SVA UPUTSTVA

- 1. NIKAD NE DODIRUJTE POKRETNE DELOVE** Nikad ne stavljajte vaše ruke, prste ili ostale delove tela blizu pokretnih delova kompresora.
- 2. NIKAD NE RADITE BEZ SVIH NAMEŠTENIH ŠTITNIKA NA MESTU** Nikad ne radite sa ovim kompresorom ako nisu svi štitnici ili zaštitne funkcije na mestu i u dobrom radnom stanju. Ako održavanje ili servisiranje zahteva uklanjanje štitnika ili zaštitne funkcije, uverite se da ste vratili štitnike ili zaštitne funkcije pre ponovnog puštanja kompresora u rad.
- 3. UVEK NOSITE ZAŠTITNE NAOČARE** Uvek nosite zaštitne naočare ili slična sredstva za zaštitu očiju. Nikad nemojte usmeravati komprimovani vazduh prema bilo kome ili bilo kom delu tela.
- 4. ZAŠTITITE SE OD ELEKTRIČNOG UDARA** Sprečite telesni kontakt sa uzemljenim površinama kao što su cevi, radijatori, šporeti i frižideri. Nikad ne koristite kompresor u vlažnoj ili mokroj lokaciji. Nikad ne ostavljajte aparat nepovoljnim vremenskim uslovima.
- 5. ISKOPČAJTE KOMPRESOR** Uvek iskopčajte kompresor iz električnog napajanja i ispustite komprimovani vazduh iz rezervoara pre servisiranja, inspekcije, održavanja, čišćenja, zamene ili provere bilo kog dela.
- 6. IZBEGAVAJTE NENAMERAVANO POKRETANJE** Nemojte nositi kompresor dok je priključen na električno napajanje ili kada je rezervoar pun s komprimovanim vazduhom. Uverite se da je dugme od prekidač pritiska u položaju OFF (isključeno) pre priključivanja kompresora na električno napajanje.
- 7. ČUVAJTE PRAVILNO KOMPRESOR** Kada se ne koristi, kompresor treba čuvati na suvom mestu. Držati van domašaja dece. Zaključajte područje skladištenja.
- 8. ODRŽAVAJTE RADNO PODRUČJE ČISTIM** Zakrčeni prostori prizivaju nezgode. Očistite kompletno radno područje od nepotrebnog alata, otpadaka, nameštaja, itd....
- 9. DRŽITE DECU UDALJENO** Ne dozvolite da posetioci dođu u kontakt sa produžnim kablom kompresora. Svi posetioci moraju da budu bezbedno udaljeni iz radnog područja.

10. NOSITE ODGOVARAJUĆU ODEĆU Ne nosite široku odeću ili nakit. Ona možda bude uhvaćena od strane pokretnih delova. Da biste skupili dugu kosu, nosite zaštitnu kapu za kosu.

11. NE RUKUJTE NEPRAVILNO KABL Nikad ne vucite kabl da biste ga izvukli iz utičnice. Držite kabl dalje od toplote, ulja i oštarih ivica.

12. ODRŽAVAJTE PAŽLJIVO KOMPRESOR Sledite uputstva za podmazivanje. Periodično proveravajte kablove i, ako su oštećeni, odnesite ih u ovlašćeni servis na popravku. Povremeno proverite da li na produžnom kablju ili utičnici ima oštećenja.

13. PRODUŽNI KABLOVI ZA SPOLJNU UPOTREBU Kada se kompresor koristi vani, koristite samo produžne kablove namenjeni za spoljnu upotrebu koji su time i označeni.

14. BUDITE PAŽLJIVI Gledajte šta radite. Razmišljajte zdravorazumno. Ne radite sa kompresorom ako ste umorni. Nikad ne koristiti kompresor ako ste pod uticajem alkohola, droga ili lekova, koji vas čine pospanim.

15. PROVERITE DA LI IMA OŠTEĆENI DELOVI I CURENJA VAZDUHA Pre dalje upotrebe kompresora pažljivo proverite štitnik i ostale delove na oštećenja da biste se uverili u njegov pravilan rad i da obavlja svoju namensku funkciju. Proverite centriranost pokretnih delova, spojnih pokretnih delova, lom delova, montažu, curenja vazduha i bilo koja druga stanja koja bi mogla uticati na njihov rad. Štitnik ili drugi deo koji je oštećen treba pravilno popraviti ili zameniti od strane ovlašćenog servisnog centra osim ako je drugačije navedeno bilo gde u ovom uputstvu za upotrebu. Neispravne prekidače pritiska zamenite u ovlašćeni servisni centar. Ne koristite kompresor ako prekidač ne može da se uključiti i isključiti.

16. NIKADA NE KORISTITE KOMPRESOR ZA PRIMENE KOJE SU DRUGAČIJE OD ODREĐENIH Nikad ne koristite kompresor za primene koje su drugačije od onih određenih u uputstvu. Nikad ne koristite komprimovani vazduh za disanje ili respiraciju. Nikad ne stojte na kompresor.

17. RUKUJTE PRAVILNO KOMPRESOROM Koristite kompresor u skladu sa obezbeđenim uputstvima ovde. Nikad ne dozvolite da rade sa kompresorom deca, pojedinci koji nisu upoznati sa njegovim radom ili neovlašćenom osoblju.

18. DRŽITE SVE VIJKE, ZAVRTNJE I POKLOPCE ZATEGNETO MONTIRANO Držite sve vijke, zavrtnjeve i ploče zategnuto montirane. Povremeno proverite njihovo stanje.

19. DRŽITE VENTILACIJU MOTORA ČISTOM Ventilacija motora mora da bude čista tako da vazduh može uvek slobodno da cirkuliše. Redovno proveravajte na naslage prašine.

20. KORISTITE KOMPRESOR S NOMINALNIM NAPONOM Koristite kompresor na naponu koji je određen na tipskoj pločici. Ako koristite kompresor sa većim naponom nego što je određen, to može rezultovati u nenormalno brze obrtaje motora i može oštetiti uređaj i pregoreti motor.

21. NIKAD NEMOJTE KORISTITI KOMPRESOR KOJI JE U KVARU ILI RADI NENORMALNO Ako kompresor izgleda radi neobično, pravi neobičnu buku, ili na drugi način izgleda da je u kvaru, prekinite odmah upotrebu i uredite popravke od strane ovlašćenog servisa.

22. NE BRIŠITE PLASTIČNE DELOVE SA RASTVARAČEM Rastvarači kao što su benzin, razređivač, ugljenik tetrahlid i alkohol mogu oštetiti i naprsnuti plastične delove. Ne brišite ih sa takvim rastvaračima. Obrišite plastične delove mekom krpom koja je blago ovlažena sapunicom i osušite temeljno.

23. KORISTITE SAMO ORIGINALNE REZERVNE DELOVE Zamena delova koji nisu originalni mogu poništiti garanciju i mogu dovesti do kvara i povrede. Originalne delove možete nabaviti kod vašeg prodavca.

24. NE MODIFIKUJTE KOMPRESOR Ne modifikujte kompresor. Uvek stupite u kontakt s ovlašćenim servisom za bilo koju popravku. Neovlašćene modifikacije ne utiču samo na performanse kompresora nego i dovode do nezgode ili povrede osoblja za popravku koji nemaju neophodno znanje i tehničko iskustvo za pravilno sprovođenje popravke.

25. ISKLJUČITE PREKIDAČ PRITISKA KADA SE KOMPRESOR NE KORISTI Kada kompresor nije u upotrebi, isključite prekidač, iskopčajte ga iz električnog napajanja i otvorite slavinu za ispuštanje komprimovanog vazduha iz rezervoara.

26. NIKAD NE DODIRUJTE VRUĆE POVRŠINE Da biste smanjili opasnost od opekotina, ne dodirujte cevi, glave, cilindre i motore.

27. NE USMERAVAJTE MLAZ VAZDUHA PREMA TELU Opasnost od povrede, ne usmeravajte vazduh prema osobama ili životinjama.

28. ISPUSTITE REZERVOAR Ispustite rezervoar svakog dana ili nakon 4 sati korišćenja. Otvorite slavinu za ispuštanje i nagnite kompresor za ispuštanje nagomilane vode.

29. NE ZAUSTAVLJAJTE KOMPRESOR IZVLAČENJEM UTIKAČA Koristite dugme "AUTO/OFF" na prekidaču pritiska.

30. KORISTITE SAMO PREPORUČENE DELOVE KOJI PRIHVATAJU PRITISAK KOJI NIJE MANJE OD 8,6 BARA (125 PSI) Rizik od eksplozije. Koristite samo preporučene delove koji prihvataju pritisak koji nije manje od 8,6 bara (125 PSI).

31. NOSITE PRAVILNU ZAŠTITU ZA SLUH I GLAVU

Potrebno je da nosite pogodnu zaštitnu odeću kada radite sa kompresorom i priključenim alatom ili priborom. Pogledajte priručnik alata/pribora i pridržavajte se svim bezbednosnim zahtevima.

32. VODITE RAČUNA O VREMENSKIM USLOVIMA

Nikad ne ostavljajte kompresor na kiši. Nikad ne koristite kompresor u vlažnim ili mokrim uslovima. Obezbedite dobro osvetljenje. Nikad ne koristite kompresor blizu zapaljivih tečnosti ili gasova.

ZAMENSKI DELOVI

Pri likom servisiranja koristite samo originalne rezervne delove. Popravke treba da budu obavljene samo od strane ovlašćenog servisa.

PRODUŽNI KABL

Koristite samo trožilni produžni kabl koji ima utikač s uzemljenjem i tri polova koji prihvataju utikač kompresora. Zamenite ili popravite oštećen kabl. Proverite da li je produžni kabl u dobrom stanju. Kada koristite produžni kabl, uverite se da koristite kabl koji je dovoljan da izdrži struju koju vaš proizvod povlači. Kabl slabijih karakteristika prouzrokuje pad u linijskom naponu i gubitak snage i pregrevanje. Tabela prikazuje pravilnu veličinu za korišćenje u zavisnosti od dužine kabla i nominalnu amperazu na tipskoj pločici. Ako sumnjate, uzmite sledeću veću meru. Što je manji broj mere, to je teži kabl.

Pri upotrebi električnog alata na otvorenom prostoru koristite produžni kabl koji je podesan za upotrebu na otvorenom prostoru. Korišćenje kabla koji je podesan za upotrebu na otvorenom prostoru umanjuje opasnost od električnog udara.

POPREČNI PRESEK DOVOLJAN ZA MAKS DUŽINU OD 20m, JEDNOFAZNI

Snaga / KS	Snaga / kW	220/230V mm ²	110/120V mm ²
0,75-1	0,65-0,7	1,5	2,5
1,5	1,1	2,5	4
2	1,5	2,5	4-6
2,5-3	1,8-2,2	4	-

⚠ UPOZORENJE Izbegavajte opasnost od električnog udara. Nikad nemojte koristiti ovaj kompresor s oštećenim ili pocepanim električnim kablom ili produžnim kablom. Redovno proveravajte sve električne kablove. Nikad ne koristite blizu vode ili u bilo kom okruženju gde postoji mogućnost električnog udara.

SIGURNOSNI VENTIL

Ovaj kompresor opremljen je sa sigurnosnim ventilom koji je podešen da izbegne prekomerni pritisak u rezervoaru. Ovaj ventil je fabrički unapred podešen i neće funkcionisati dok pritisak u rezervoaru ne dostigne taj pritisak.

⚠ UPOZORENJE: NE POKUŠAVAJTE PODEŠAVANJE ILI ELIMINISANJE OVOG ZAŠTITNOG UREĐAJA. BILO KAKVO PODEŠAVANJE VENTILA MOŽE PROUZROKOVATI OZBILJNE POVREDE. Ako ovaj uređaj zahteva servisiranje ili održavanje, potražite pomoć ovlašćenog DeWALT servisa.

Opreme i pribori:

Za bilo koju opremu ili pribor koji ćete koristiti sa ovim kompresorom, maksimalno dozvoljeni i preporučeni pritisak treba da bude jasno označen na proizvodu ili treba da bude jasno naveden u uputstvu za rad. Prekoračenje nominalnog pritiska na ovim opremama (uključujući ali ne ograničavajući na: pneumatske alate, pribori pogonjeni pneumatski, pištolji za prskanje, priključci vazдушnih creva, pneumatici ili gumenih čamaca) može prouzrokovati njihovo cepanje ili eksploziranje i može dovesti do ozbiljnih povreda.

- Nikad ne prekoračujte maksimalno dozvoljeni pritisak preporučen od strane proizvođača bilo koje opreme ili pribora koji koristite s ovim kompresorom.

CIKLUS RADA:

Da bi se osigurao dug vek trajanja vašeg DeWALT vazdušnog kompresora, nemojte ga koristiti duže nego što je označen ciklus rada na pločici s tehničkim podacima. Ako na primer ovaj kompresor pumpa vazduh više od 25% za jedan sat, onda je kapacitet kompresora manje nego isporučeni vazduh neophodan za primenu. Uvek uskladite zahteve za zapreminu vazduha opreme ili pribora sa isporukom zapremine vazduha kompresora.

Da biste izbegli pregrevanje električnog motora ovaj kompresor je konstruisan za isprekidan rad kao što je označeno na pločici s tehničkim podacima (na primer S3-25 znači 2,5 minuta UKLJUČENO, 7,5 minuta ISKLJUČENO).

SAČUVAJTE OVA UPUTSTVA I NEKA SU DOSTUPNA DRUGIM KORISNICIMA OVOG ALATA!

RAD I ODRŽAVANJE

NAPOMENA: Informacije sadržane u ovom uputstvu su konstruisane da vam pomognu u bezbedan rad i održavanje kompresora. Neke ilustracije u ovom uputstvu mogu prikazivati detalje ili pribore koji se razlikuju od onih na vašem kompresoru.

INSTALIRANJE

Izvadite kompresor iz pakovanja, uverite se da je u savršenom stanju, tako što ćete proveriti da li je oštećen tokom transporta, i obavite sledeće operacije: SAMO ZA DPC16PS.

⚠ Oprez: Opasnost od telesne povrede. Izbegavajte postavljanje ruke između ručice i gornjeg panela prilikom sklapanja, da biste sprečili prignječenje.

1. Postavite ručicu (5) u čaure na gornjem panelu (7).
2. Pritisnite dugmad i provucite ručicu kroz prvu čauru dok se ne zaustavi kod druge čaure.
3. Dohvatite ispod gornjeg panela i pritisnite ponovo dugmad i gurnite kroz drugu čauru.
4. Povucite ručicu skroz do kraja uvis dok se ne zaustavi. Okrežite dugmad (15) za zaključavanje ručice u mestu. **VAŽNO:** Uvek povucite ručicu uvis i zaključajte u mestu pre nego što je koristite kao protivdržač.
5. Ako ne koristite funkciju protivdržača, olabavite dugmad i gurnite ručicu naniže dok se ne zaustavi.

PODMAZIVANJE I ULJE - SAMO ZA DPC16PS

⚠ OPREZ: Kompresor je isporučen s uljem u karteru. Pažljivo proverite da li je nivo ulja pravilan. Ne pokušavajte da radite s ovim vazдушnim kompresorom bez prvo da ste proverili nivo ulja u karteru. Može nastati ozbiljno oštećenje čak i s ograničenim radom ako nije napunjeno s uljem i razrađeno pravilno. Pažljivo sledite inicijalna konfiguracija pod Rad tako što ćete obaviti sve neophodne korake.

⚠ Oprez: Multi-viskozna motorna ulja, kao što je 10W30, ne smete koristiti u vazдушnom kompresoru. Ona ostavljaju naslage ugljenika kod kritičnih komponenti, i na taj način smanjuju performanse i vek trajanja kompresora. Koristite DeWALT sintetičko ulje ili SAE 40 ulje za vazдушne kompresore koje ne sadrži deterdžent.

1. Postavite jedinicu na ravnu površinu.
2. Uklonite kontrolnu šipku za ulje (13) i proverite nivo ulja. Postepeno dodajte DeWALT sintetičko ulje ili SAE 40 ulje za vazдушne kompresore koje ne sadrži deterdžent. **NAPOMENA:** Pogledajte specifikacije za kapacitet ulja pumpe.

⚠ Oprez: Opasnost od nebezbednog rada. Prekomerno punjenje ulja prouzrokuje prerano kvarenje kompresora. Nemojte prekomerno puniti.

3. Vratite kontrolnu šipku za ulje.

NAPOMENA: Neke jedinice (DPC6MRC, DPC10RC) su opremljene s pumpom bez ulja. Ne postoji ulje za dolivanje ili proveru.

ELEKTRIČNA KONEKCIJA

Ne rukujte nepravilno kablom. Nemojte nikad koristiti kabl za nošenje, povlačenje ili izvlačenje utikača električnog alata. Kabl udaljite od izvora toplote, ulja, oštrih ivica ili pokretnih delova.

Oštećeni ili zapleteni kabl povećaće rizik od strujnog udara.

Jednofazni kompresori su opremljeni s električnim kablom i dvopolnim utikačem s uzemljenjem. Kompresor mora da bude priključen na utičnicu s uzemljenjem.

VAŽNO: Nikad nemojte koristiti uzemljenu utičnicu umesto žice s nulom. Konekcija s uzemljenjem mora da bude urađena da bi se ispunili bezbednosni standardi (EN 60204). Utikač električnog kabla ne sme da se koristi kao prekidač, ali mora da bude smešten u električnu utičnicu koja se kontroliše pogodnim toplotnim prekidačem (toplotna sklopka).

⚠ OPASNOST: OPASNOST OD ELEKTRIČNOG UDARA. NEPRAVILNO UZEMLJENJE MOŽE DOVESTI DO ELEKTRIČNOG UDARA.

Nemojte modifikovati isporučeni utikač. Ako neće da se priključi u utičnicu, onda neka vam instalira električar pravilnu utičnicu.

Popravke na kabl ili utikaču MORA da obavi kvalifikovan električar.

PRIPREMA PRE UPOTREBE

SPISAK PROVERE PRE STARTOVANJA

1. Uverite se da je prekidač za uključivanje i isključivanje (6) u položaju OFF (isključeno).
2. Utaknite električni kabl u pravilnu utičnicu. Pogledajte električna konekcija (iznad).
3. Uverite se da je rezervoar vazduha ispražnjen, pogledajte pražnjenje rezervoara vazduha u održavanje.
4. Uverite se da je ispusni ventil (2) zatvoren.
5. Uverite se da sigurnosni ventil (14) pravilno funkcioniše, pogledajte proveru sigurnosnog ventila u održavanje.
6. Proverite nivo ulja u pumpi, pogledajte **Ulje pumpe kompresora u Održavanje. (samo za DPC16PS)**

⚠ OPREZ: Nemojte raditi bez ulja ili sa neadekvatnim uljem. DeWALT nije odgovoran za kvar kompresora prouzrokovanim neadekvatnim uljem.

7. Okrećite dugme regulatora (4) nalevo dok nije do kraja zatvoren. Uverite se da merač pritiska očitava 0 bara (0 psi).
8. Priključite crevo i pribore.

⚠ Upozorenje: Opasnost od nebezbednog rada. Čvrsto uhvatite crevo rukom prilikom instaliranja ili iskopčavanja da biste sprečili efekat bičevanja creva.

9. Uverite se da su svi poklopci i etikete na mestu, čitljive (za etikete) i bezbedno montirani. Nemojte koristiti kompresor ako nisu sve stavke proverene.

⚠ Upozorenje: Rizik od eksplozije. Prevelik vazdušni pritisak prouzrokuje opasnost od eksplozije. Proverite nominalnu vrednost maksimalnog pritiska za pneumatske alate i pribore. Izlazni pritisak regulatora nikad ne sme da prekorači nominalnu vrednost maksimalnog pritiska.

INICIJALNA KONFIGURACIJA

⚠ Upozorenje: Ne radite s ovim uređajem dok ne pročitate i razumete ova uputstva za bezbednost, rad i održavanje.

PROCEDURA RAZRAĐIVANJA

⚠ OPREZ: Opasnost od oštećenja imovine. Mogu nastati ozbiljna oštećenja ako vodite pažljivo računa o sledećim uputstvima za razrađivanje.

Ova procedura je neophodna pre nego što prvi put počnete da koristite kompresor ili kada je zamenjen povratni ventil i pumpa/motor kompresora.

1. Uverite se da je prekidač za uključivanje i isključivanje (6) u položaju OFF (isključeno).

NAPOMENA: Ako crevo nije priključeno na telo za brze spojnice, povucite spojnicu unazad dok ne klikne da biste sprečili curenje vazduha kroz brze spojnice.

2. Utaknite električni kabl u pravilnu utičnicu. Pogledajte Napon i zaštita kola u instaliranje.
3. Otvorite ispusni ventil (nalevo) do kraja da biste dozvolili ispuštanje nagomilanog vazdušnog pritiska u rezervoaru tokom perioda razrađivanja.
4. Prebacite prekidač za uključivanje/isključivanje u položaj ON (uključeno). Kompresor se pokreće.
5. Neka kompresor radi 20 minuta.
6. Nakon 20 minuta, zatvorite ispusni ventil nadesno. Rezervoar se puni do pritiska isključivanja i motor prestaje da radi.
7. Komprimovani vazduh biće dostupan dok se ne iskoristi ili ispusti.

STARTOVANJE

Proverite da li električna struja odgovara onoj označenoj na pločici s električnim podacima - dozvoljeni opseg tolerancije je +/-5%. Okrenite ili pritisnite u položaj "0". Utaknite utikač u električnu utičnicu i pokrenite kompresor, tako što ćete okrenuti dugme prekidača pritiska u položaj "I".

Kompresor je poptuno automatski i kontroliše se od strane prekidača pritiska koji zaustavlja njegov rad kada pritisak u rezervoaru dostigne maksimalnu vrednost i ponovo se pokreće kada padne na minimalnu vrednosti. Razlika u pritisku između maksimalne i minimalne vrednosti je obično oko 2 bara (29 psi). Npr.: kompresor zaustavlja rad kada postigne 8 bara (116 psi) - maksimalni radni pritisak i ponovo se pokreće automatski kada pritisak u rezervoaru padne na 6 bara (87 psi). Nakon priključivanja kompresora na električni vod, napunite ga na maksimalni pritisak i proverite tačno kako mašina radi.

NAPOMENA: Glava/cilindar/cev za isporuku mogu postići visoke temperature. Budite pažljivi kada radite blizu tih delova i nemojte ih dodirivati da biste izbegli moguće opekotine.

VAŽNO

Električni kompresori moraju da budu priključeni na električnu utičnicu koja ima odgovarajuću sklopku (toplotna sklopka).

Motor je opremljen s automatskim toplotnim prekidačem koji je smešten unutar navoja - on zaustavlja rad kompresora kada temperatura motora postigne prekomerne visoke vrednosti (180°C). Kada se prekidač aktivira, kompresor se automatski ponovo pokreće nakon 10 do 15 minuta.

PODEŠAVANJE RADNOG PRITISKA

Ne morate uvek da koristite maksimalni radni pritisak. Baš suprotno, često korišćeni pneumatski alat zahteva niži pritisak. Kod kompresora sa reduktorom pritiska potrebno je tačno podesiti radni pritisak.

Podesite pritisak na željenu vrednost okretanjem dugmeta (4) nadesno za uvećanje pritiska i nalevo za smanjivanje. Kada ste dobili optimalni pritisak, zaključajte dugme tako što ćete ga pritisnuti. Za reduktore pritiska koji nemaju merač pritiska, podešeni pritisak možete videti na skali smeštenoj na telu reduktora.

Kod reduktora pritiska opremljeni sa meračem pritiska, pritisak možete očitati na samom meraču.

UPOZORENJE: Neki regulatori pritiska nemaju funkciju "pritisni za zaključavanje", pa zbog toga jednostavno okrećite dugme za podešavanje pritiska.

PREKID RADA KOMPRESORA

1. Okrenite ili pritisnite prekidač/dugme u položaj "0" (u skladu sa tipom prekidača pritiska nameštenim na kompresoru). NEMOJTE isključivati jedinicu isključivanjem utičnice ili izvlačenjem utikača.
2. Okrećite dugme regulatora (4) nalevo dok nije do kraja zatvoren. Uverite se da merač pritiska očitava 0 bara (0 psi).
3. Skinite crevo i pribore.
4. Ispustite vazduh iz rezervoara, pogledajte ispuštanje vazduha iz rezervoara u održavanje. Uverite se da merač pritiska rezervoara očitava 0 bara (0 psi).

Održavanje

⚠ UPOZORENJE: Radi smanjenja opasnosti od povreda, isključite uređaj i izvucite utikač mašine iz izvora napajanja pre postavljanja i uklanjanja pribora, pre podešavanja ili promene konfiguracije ili kada radite prepravke.

Slučajno pokretanje može dovesti do povrede.

Sledeće procedure je neophodno slediti kada obavljate održavanje ili servisiranje vazdušnog kompresora.

NAPOMENA: Sačekajte da se vazdušni kompresor ohladi pre početka servisiranja.

NAPOMENA: Svi sistemi sa komprimovanim vazduhom sadrže delove za održavanje (npr. ulje, filteri, separatori) koji se periodično zamenjuju.

Ovi korišćeni delovi mogu sadržati supstance koje su regulisano i moraju da budu odloženi u skladu s lokalnim, državnim i saveznim zakonima i propisima.

NAPOMENA: Tokom demontaže zabeležite položaje i lokacije delova da biste olakšali ponovno sklapanje.

NAPOMENA: Bilo koja operacija servisiranja koja nije opisana u ovom poglavlju treba da bude obavljena od strane DeWALT fabričkog servisa ili DeWALT ovlašćenog servisa.

ISPUŠTANJE REZERVOARA ZA VAZDUH

Kondenzacija u rezervoaru mora da bude ispuštena svakog dana otvaranjem slavine za ispuštanje (2) ispod rezervoara. Pazite ako postoji komprimovani vazduh unutar cilindra, jer bi voda mogla da izleti uz značajnu silu.

1. Uverite se da je kompresor isključen.
2. Dok držite ručicu, nagnite kompresor prema ventilu za ispuštanje tako da je pozicioniran pri dnu rezervoara.
3. Otvorite ispusni ventil.
4. Držite kompresor nagnut dok ne izađe sva vlaga.

Kondenzacija iz kompresora koji se podmazuju uljem se ne sme ispuštati u kanalizaciju ili u okolini, jer sadrži ulje.

PROVERA SIGURNOSNOG VENTILA (14)

⚠ UPOZORENJE: Vruće površine. Opasnost od opekotina. Drugostepeni hladnjak, glava pumpe i okolni delovi su veoma vrući, ne dodirujte. Neka se kompresor ohladi pre servisiranja.

⚠ UPOZORENJE: Rizik od eksplozije. Ako sigurnosni ventil ne funkcioniše pravilno, onda mogu nastati prekomerni pritisci, prouzrokujući pucanje rezervoara ili eksploziju.

Pre pokretanja kompresora povucite prsten na sigurnosnom ventilu da biste se uverili da sigurnosni ventil radi slobodno. Ako je ventil zaglavljnjen ili ne radi glatko, onda mora da bude zamenjen istim tipom ventila.

PROVERA ELEMENTA VAZDUŠNOG FILTERA (10)

⚠ UPOZORENJE: Vruće površine. Opasnost od opekotina. Drugostepeni hladnjak, glava pumpe i okolni delovi su veoma vrući, ne dodirujte. Neka se kompresor ohladi pre servisiranja.

1. Uverite se da je prekidač za uključivanje i isključivanje (6) u položaju OFF (isključeno).
2. Sačekajte da se jedinica ohladi.
3. Izvadite vazdušni filter (10) od jedinice.
4. Pažljivo odvojite gornji deo filtera od osnove.
5. Izvadite elemenat iz osnove filtera.
6. Ako elemenat zahteva čišćenje, izduvajte ga vazduhom. Zamenite po potrebi. Kupite zamenske delove kod vašeg lokalnog prodavca ili ovlašćenog servisera. Koristite uvek identične rezervne delove.

TABELA ODRŽAVANJA				
Procedura	Dnevno	Nedeljno	Mesečno	1 godišnje ili na svakih 200 sati
Provera sigurnosnog ventila	X			
Inspekcija vazdušnog filtera +		X		
Ispuštanje rezervoara za vazduh	X			
Provera nivoa ulja u pumpi	X			
Zamena ulja za pumpu (samo za DPC16PS)**+				X
Inspekcija na curenje ulja (samo za DPC16PS)	X			
Provera na neobičnu buku/vibracije	X			
Provera na curenje vazduha*	X			
Čišćenje spoljašnosti kompresora		X		
* Za proveru na curenje vazduha nanesite rastvor sapunice oko spojeva. Dok kompresor pumpa da napravi pritisak i nakon isključivanja, gledajte da li se stvaraju mehurići.				
** Ulje za pumpu mora da se menja nakon prvih 20 sati rada. Zatim, ako koristite DeWALT sintetičko ulje ili SAE 40 ulje za kompresor bez deterdženta, menjajte ulje na svakih 200 sati rada ili jednom godišnje, šta god prvo nastupi.				
+ Obavljajte češće u prašnjavim ili vlažnim uslovima				

7. Vratite elemenat nazad u osnovu filtera.
8. Zabravite gornji deo filtera u osnovu filtera.
9. Montirajte ponovo vazdušni filter na jedinicu. Uverite se da je izduvni otvor okrenut prema naniže.

⚠ OPREZ: Opasnost od nebezbednog rada. Nemojte puštati u rad bez filtera za dovodni vazduh.

ULJE ZA PUMPU KOMPRESORA (SAMO ZA DPC16PS)

PROVERA ULJA

⚠ UPOZORENJE: Vruće površine. Opasnost od opekotina. Drugostepeni hladnjak, glava pumpe i okolni delovi su veoma vrući, ne dodirujte. Neka se kompresor ohladi pre servisiranja.

1. Uverite se da je prekidač za uključivanje i isključivanje u položaju OFF (isključeno).
2. Postavite jedinicu na ravnu površinu.
3. Izvadite kontrolnu šipku za ulje (13) i obrišite je.
4. Vratite kontrolnu šipku do kraja u otvor za dolivanje ulja nekoliko sekundi da biste omogućili ulju da se nakupi na kontrolnu šipku.
5. Izvadite kontrolnu šipku za ulje da biste očitali nivo ulja. Ulje ne sme da prekorači gornju liniju na kontrolnu šipku. Ako je ulje ispod donje oznake, dolijte ulje istog tipa u karter i sledite korake 4 - 6.

NAPOMENA: Prilikom dolivanja ulja ono sporo protiče u pumpu. Ako se ulje doliva prebrzo, onda će prelivati i mislićete da je puno.

⚠ OPREZ: Opasnost od nebezbednog rada. Prekomerno punjenje ulja prouzrokuje prerano kvarenje kompresora. Nemojte prekomerno puniti.

6. Vratite kontrolnu šipku za ulje.

ZAMENA ULJA

NAPOMENA: Ulje za pumpu sadrži supstance koje su regulisani i moraju da budu odloženi u skladu s lokalnim, državnim i saveznim zakonima i propisima.

⚠ UPOZORENJE: Vruće površine. Opasnost od opekotina. Drugostepeni hladnjak, glava pumpe i okolni delovi su veoma vrući, ne dodirujte. Neka se kompresor ohladi pre servisiranja.

1. Uverite se da je prekidač za uključivanje i isključivanje u položaju OFF (isključeno).
2. Sačekajte da se aparat ohladi.
3. Iskopčajte utikač kompresora iz utičnice.
4. Ispustite vodu iz rezervoara za vazduh.
5. Postavite odgovarajuću posudu ispod čepa za ispuštanje ulja iz pumpe (17).
6. Izvadite kontrolnu šipku za ulje (13) iz karter.

7. Skinite čep za ispuštanje ulja (17).
8. Sačekajte dovoljno da biste isпусти svo ulje. (Naginjanje kompresora prema čepu za ispuštanje pomoćice u ispuštanju.)
9. Stavite čep za ispuštanje ulja.
10. Napunite pumpu korišćenjem DeWALT sintetičkog ulja ili SAE 40 ulja za vazdušne kompresore koje ne sadrži deterđent.
11. Vratite kontrolnu šipku za ulje.

ŠTA RADITI KADA SE DESE MALI KVAROVI

Gubitak vazduha u ventilu pod prekidačem pritiska

Ovaj problem zavisi od slabu zaptivenost povratnog ventila.

Uradite sledeće:

- Ispustite sav pritisak iz rezervoara
- Odvijte šestougaoonu glavu ventila
- Pažljivo očistite gumeni disk i njegovo sedište.
- Vratite precizno sve delove.

Gubici vazduha

To može da bude prouzrokovano zbog slabe zaptivenosti spoja - proverite sve spojeve, tako što ćete ih navlažiti sapunicom.

Kompresor se ne pokreće

Ako kompresor ima problema s pokretanjem, proverite sledeće:

- Da li električna struja odgovara onoj na pločici s podacima?
- Da li produžni kablovi imaju adekvatan poprečni presek ili dužinu?
- Da li je radno okruženje previše hladno? (ispod 0°C)
- Da li ima ulje u kućištu da bi se obezbedilo podmazivanje?
- Da li ima napajanje u električnom vodu? (utičnice su dobro priključene, toplotna sklopka, osigurači u dobrom stanju)

Kompresor se ne zaustavlja

- Ako se kompresor ne zaustavlja kada je postignut maksimalni pritisak, onda se uključuje sigurnosni ventil rezervoara. NIKAD nemojte koristiti kompresor s pokvarenim sigurnosnim ventilom - odmah stupite u kontakt sa najbližim servisom.

VAŽNO

- Ni pod kojim uslovima nemojte odvijati bilo koj spoj dok je rezervoar pod pritiskom
- Uvek proverite da li je ispušten pritisak iz rezervoara.

- Nemojte bušiti rupe, zavarivati ili namerno deformisati rezervoar s komprimovanim vazduhom.
- Nemojte ništa raditi na kompresoru dok ne iskopčate električni utikač.
- Temperatura u radnom okruženju: 0°C +35°C.
- Ne usmeravajte mlazove vode ili zapaljivih tečnosti prema kompresoru.
- Ne stavljajte zapaljive predmete blizu kompresora.
- Tokom vremena nerada okrenite prekidač pritiska u položaj "0" (isključeno).
- Nikad ne usmeravajte vazdušni mlaz prema ljudima ili životinjama
- Nemojte transportovati kompresor dok je rezervoar pod pritiskom.
- Budite pažljivi s nekim delovima kompresora kao što su glava i cevi za isporuku, jer mogu da postignu visoke temperature. Ne dodirujte te delove da biste izbegli opekotine.
- Transportujte kompresor podizanjem ili povlačenjem na odgovarajuće rukohvate ili ručice
- Držite decu i životinje dobro udaljeno iz radnog područja mašine.
- Ako koristite kompresor za farbanje: a) Ne radite u zatvorenim sredinama ili blizu otvorenog plamena b) Uverite se da postoji adekvatna ventilacija na mestu rada c) Zaštitite vaš nos i vaša usta s odgovarajućom maskom. Pogledajte priručnik alata/pribora i pridržavajte se svim bezbednosnim zahtevima.
- Ako je oštećen električni kabl ili utikač, nemojte koristiti kompresor i stupite u kontakt s ovlašćenim servisom za zamenu pokvarenog elementa s originalnim rezervnim delom.
- Ako je kompresor stavljen na policu ili na stolu iznad visine poda, onda on mora da bude osiguran da biste sprečili njegovo padanje tokom rada.
- Ne stavljajte predmete ili vaše ruke unutar zaštitne rešetke da biste izbegli lične povrede ili oštećenje kompresora.
- Ne koristite kompresor kao tup predmet prema stvarima ili životinjama, da biste izbegli ozbiljna oštećenja.
- Kada ste završili s korišćenjem kompresora uvek iskopčajte utikač iz električne utičnice.

ELEKTRIČNI MODELI KOMPRESORA

Za tržište Evrope, rezervoari kompresora su proizvedeni da ispune standarde iz direktive 2009/105/EC Za tržište Evrope, rezervoari kompresora su proizvedeni da ispune standarde iz direktive 2006/42/EC.

Za tržište Evrope, rezervoari kompresora su proizvedeni da ispune standarde iz direktive 2000/14/EC.

Akustični pritisak izmeren na slobodnom polju pri rastojanju od 4m uz maksimalni radni pritisak.

SAVETI ZA EFIKASAN RAD

- Za efikasan rad mašine pri punom neprestalnom opterećenju i pri maksimalnim radnim pritiskom uverite se da temperatura radnog okruženja u zatvorenom prostoru ne prekoračuje +25°C.

OVI KOMPRESORI SU KONSTRUISANI ZA UPOTREBU S PREKIDIMA. ONI SE SMEJU KORISTITI SAMO ZA PRIMENE GDE UPOTREBA NEĆE PREKORAČITI 25% RADA U TOKU JEDNOG SATA.

ČUVANJE UPAKOVANOG I RASPAKOVANOG KOMPRESORA

Za celo vreme gde se kompresor neće koristiti pre njegovog raspakivanja, čuvajte ga na suvom mestu na temperaturama između +5°C i + 45°C i dalje od vremenskih prilika. Za celo vreme gde se kompresor neće koristiti nakon njegovog raspakivanja, iskopčajte od električnog napajanja, ispustite vodu iz rezervoara vazduha, pokrijte ga za zaštitu od prašine, koja može da se nataloži na komponente. Ako se kompresor neće koristiti duži vremenski period, onda zamenite ulje i proverite njegovu radnu efikasnost.

PNEUMATSKI PRIKLJUČCI

Uverite se da ćete uvek koristiti pneumatske cevi za komprimovani vazduh s maksimalnim karakteristikama pritiska koje su adekvatne za kompresor. Ne pokušavajte da popravljate cevi ako su pokvarene.

MI ZADRŽAVAMO PRAVO NA BILO KAKVE IZMENE BEZ PRETHODNE NAJAVE KADA GOD JE TO NEOPHODNO.

VODIČ ZA REŠAVANJE PROBLEMA

Ovo poglavlje obezbeđuje spisak najčešćih kvarova koji se pojavljuju, njihovi uzroci i popravke. Operater ili osoblje za održavanje mogu da sprovedu neke korektivne delatnosti, a ostale delatnosti mogu zahtevati pomoć kvalifikovanog DeWALT tehničara ili vašeg prodavca.

Problem	Šifra
Sigurnosni ventil za prekomerni pritisak vazduha u rezervoaru se isključuje	1,2
Vazduh curi	3
Vazduh curi u rezervoaru vazduha ili na šavovima vara rezervoara	4
Vazduh curi između glave i ventil ploče	5
Vazduh curi iz sigurnosnog ventila	6
Lupanje	6,16,17
Očitavanje pritiska na regulisanom meraču pritiska pada kada se koristi pribor	7
Kompresor ne obezbeđuje dovoljno vazduha za rad pribora	8,9,10,11,12,15
Dugme regulatora ima stalno curenje vazduha	13
Regulator ne isključuje izlaz vazduha	13
Vlaga u karteru pumpe	14,18
Motor ne radi	11,19,20,21,22,23,24,25,26

ŠIFRA	MOGUĆI UZROK	MOGUĆE REŠENJE
1	Prekidač pritiska ne isključuje motor kada kompresor postigne pritisak isključivanja	Stavite prekidač za uključivanje/isključivanje na OFF (isključeno), ako se jedinica ne isključi onda stupite u kontakt s DeWALT fabričkim servisom ili DeWALT ovlašćenim servisom.
2	Isključivanje prekidača pritiska je previsoko	Stupite u kontakt s DeWALT fabričkim servisom ili DeWALT ovlašćenim servisom.
3	Armatura cevi nije dovoljno zategnuta	Zategnite armaturu gde vazduh može da izlazi. Proverite armaturu pomoću rastvora vode i sapunice. Ne zatežite previše.
4	Pokvaren vazdušni rezervoar	Potrebno je zameniti vazdušni rezervoar. Ne popravljajte curenje. ⚠ UPOZORENJE: Rizik od eksplozije. Nemojte bušiti, variti ili na drugačiji nači modifikovati vazdušni rezervoar ili će oslabiti. Vazdušni rezervoar može da pukne ili eksplodira.
5	Zaptivači koji cure	Stupite u kontakt s DeWALT fabričkim servisom ili DeWALT ovlašćenim servisom.
6	Pokvaren sigurnosni ventil	Aktivirajte ručno sigurnosni ventil povlačenjem prstena. Ako ventil i dalje curi, mora se zameniti.
7	Regulator nije pravilno podešen za korišćeni pribor	Normalna je pojava pada pritiska kada se koristi pribor, podesite regulator kao što je navedeno u Regulator u poglavlju Funkcije ako je pad pritiska prekomeran. NAPOMENA: Podesite regulisani pritisak pod uslovima protoka kada se koristi pribor.
8	Produžena prekomerna upotreba vazduha	Smanjite količinu korišćenja vazduha.
9	Kompresor nije dovoljno veliki za pribor	Proverite zahtev pribora za vazduh. Ako je veći od l/min ili obezbeđenog pritiska od vašeg vazdušnog kompresora, onda vam treba veći vazdušni kompresor za rad pribora.

ŠIFRA	MOGUĆI UZROK	MOGUĆE REŠENJE
10	Rupa u vazdušnom crevu	Zamenite vazdušno crevo.
11	Ograničen povratni ventil	Skinite, očistite ili zamenite.
12	Vazduh curi	Zategnite armature.
13	Regulator je oštećen	Zamenite.
14	Jedinica radi u vlažnim uslovima	Premestite jedinicu u suvo područje s dobrom ventilacijom
15	Zapušen filter dovodnog vazduha	Očistite ili zamenite filter dovodnog vazduha
16	Nivo ulja motora ili pumpe prenizak	Dolijte ulje istog tipa u karteru za pumpu. Pogledajte Ulje pumpe kompresora u Održavanje.
17	Naslage ugljenika u pumpi.	Stupite u kontakt s DeWALT fabričkim servisom ili DeWALT ovlašćenim servisom.
18	Korišćeno je ulje s deterdžentom u pumpi	Ispustite ulje i napunite pumpu korišćenjem DeWALT sintetičkog ulja ili SAE 40 ulja za vazdušne kompresore koje ne sadrži deterdžent.
19	Aktivirala se zaštita od preopterećenja motora	Vidi Preopterećenje motora u Funkcije.
20	Produžni kabl ima pogrešnu dužinu ili poprečni presek	Proverite da li je poprečni presek i dužina kabla pravilna. Vidi Produžni kablovi u Instaliranje.
21	Labave električne konekcije	Stupite u kontakt s DeWALT fabričkim servisom ili DeWALT ovlašćenim servisom.
22	Moguć kvar motora ili kondenzator za startovanje	Stupite u kontakt s DeWALT fabričkim servisom ili DeWALT ovlašćenim servisom.
23	Naprskana boja na unutrašnje delove motora	Stupite u kontakt s DeWALT fabričkim servisom ili DeWALT ovlašćenim servisom. Ne koristite kompresor u području prskanja boja. Vidi upozorenje za zapaljiva isparenja.
24	Osigurač je pregoreo, zaštitna sklopka reagovala	<ol style="list-style-type: none"> 1. Proverite kutiju s osiguračima i zamenite pregoreo osigurač po potrebi. Resetujte prekidač kola. Ne koristite osigurač ili sklopku s većom klasifikacijom od određene za vaše kolo. 2. Proverite da li ja pravilan osigurač. Koristite samo osigurač s vremenskim kašnjenjem. 3. Proverite da li postoje stanja niskog napona i/ili pravilan produžni kabl. 4. Iskopčajte ostale električne aparate iz kola ili neka kompresor radi na sopstvenom kolu.
25	Pritisak rezervoara prekoračuje pritisak uključivanja prekidača pritiska	Motor se automatski pokreće kada pritisak rezervoara padne ispod pritiska uključivanja kod prekidača pritiska.
26	Ventil za ispuštanje pritiska na prekidaču pritiska nije ispuštio glavni pritisak	Stavite prekidač za uključivanje/isključivanje na OFF. Ako se ventil ne otvara, zamenite prekidač. Stupite u kontakt s DeWALT fabričkim servisom ili DeWALT ovlašćenim servisom.

ČIŠĆENJE

⚠ UPOZORENJE: Suvim vazduhom izduvajte prašinu iz glavnog kućišta i iz ventilacionih otvora zavisno od sakupljanja prašine. Nosite zaštitu za oči kada obavljate ovu proceduru.

⚠ UPOZORENJE: Nikad ne koristite rastvarače ili druga agresivna hemijska sredstva za čišćenje nemetalnih delova alata. Te hemikalije mogu da oslabe materijale koji se koriste za nemetalne delove. Koristite samo krpu koja je navlažena vodom i blagu sapunicu. Nikada nemojte dozvoliti prodor tečnosti u alatu; nikada ne potapajte

OPCIONA DODATNA OPREMA

⚠ UPOZORENJE: S obzirom da dodatna oprema i pribor, osim onih koje nudi DeWALT, nisu bili testirani sa ovim proizvodom, korišćenje takvih pribora i dodatne opreme sa ovim alatom bi moglo biti opasno. Da bi se smanjila opasnost od povreda, sa ovim proizvodom treba koristiti samo pribor i dodatnu opremu koje je preporučio DeWALT.

ZAŠTITA ŽIVOTNE SREDINE



Odvojeno sakupljanje. Ovaj proizvod ne sme da se odlaže zajedno sa običnim kućnim otpadom.

Ako jednog dana ustanovite da vaš DeWALT proizvod treba da se zameni ili ako vam više nije potreban, ne odlažite ga sa kućnim otpadom. Ovaj proizvod odložite kao poseban otpad.



Odvojeno sakupljanje dotrajalih proizvoda i pakovanja omogućava reciklažu i ponovnu upotrebu materijala. Ponovna upotreba recikliranih materijala pomaže u sprečavanju zagađivanja životne sredine i smanjuje potražnju za sirovinama.

Lokalnim regulativama može biti propisano posebno sakupljanje električnih proizvoda iz domaćinstava, na opštinskim deponijama ili kod prodavca kod koga ste kupili novi proizvod.

DeWALT obezbeđuje mogućnost za sakupljanje i reciklažu DeWALT proizvoda na kraju njihovog životnog veka. Da biste iskoristili prednost ove usluge, svoj proizvod vratite bilo kom ovlašćenom serviseru koji će izvršiti odvojeno sakupljanje ovih proizvoda umesto vas.

Kontaktirajte lokalno DeWALT predstavništvo putem adrese koja je navedena u ovom uputstvu da biste saznali lokaciju vama najbližeg ovlašćenog servisa. Alternativno, listu ovlašćenih DeWALT serviseri i potpune informacije o našim uslugama za rezervne delove i kontakte naći ćete na internetu, na adresi: www.2helpU.com.

Model	DPC6MRC-GB DPC6MRC-QS	DPC10RC-GB DPC10RC-QS	DPC10RC-LX	DPC16PS-GB DPC16PS-QS	DPC16PS-LX
Veličina rezervoara (l)	6	10	10	16	16
Volti (ac V)	230	230	110	230	110
Snaga _{vršna} konjska snaga / kW	1,5 / 1,1	2,0 / 1,5	2,0 / 1,5	2,5 / 1,8	2,5 / 1,8
Snaga _{radna} konjska snaga / kW	1,5 / 1,1	1,85 / 1,4	1,85 / 1,4	2,3 / 1,7	2,3 / 1,7
Struja (A)	5	6	13,5	8	14
Tip pumpe	Bez ulja	Bez ulja	Bez ulja	Podmazivanje uljem	Podmazivanje uljem
Buka / mera odstupanja, L _{WA} / K _{WA}	97 / 1,5	97 / 1,5	97 / 1,5	91 / 1,5	91 / 1,5
Buka / mera odstupanja, L _{PA} / K _{PA}	77	77	77	71	71
Maskimalni radni pritisak (bar / psi)	8 / 116	10 / 145	10 / 145	10 / 145	10 / 145
Potiskivanje vazduha (l/min / cfm)	170 / 6,0	216 / 7,6	216 / 7,6	240 / 8,4	208 / 7,3
Isporuka vazduha (l/min / cfm) @ 7 bara	75	82	82	150	115
Brzina kompresora u 1/min (o/min)	3400	3400	3400	2850	2850
Težina (kg)	10,5	18	18	36	36
Tip zaštite	IP20	IP20	IP20	IP20	IP20

EC IZJAVA O USKLAĐENOSTI

Ovaj proizvod* ispunjava primenjive zahteve iz sledećih standarda: EN 1012-1, EN 60204-1, EN 55014-1, EN 55014-2, EN 61000-3-2, EN 61000-3-3: EN ISO 2151. Ovim izjavljujemo da proizvod ispunjava primenjive zahteve iz sledećih direktiva: 2006/42/EC – 2011/65EU - 2004/108/EC - 2000/14/CE (aneks VI - proc. 1). 2000/14/EC aneks VI – proc. 1 procena usklađenosti izvršena od strane Eurofins TECH S.r.l.(1). Garantovani nivo zvučne snage LwA: 97dB (DPC6, DPC10), 91dB (DPC16). Tehnička dokumentacija od proizvođača je dostupna na adresi ispod(2).



Colin Earl
Generalni direktor
Evropa, Bliski Istok i Afrika
12.03.2014
(2) Stanley Black & Decker bvba,
Kanaalweg 112, 3980 Tessenderlo, Belgija

(1)Eurofins TECH S.r.l..
Via Cuorgne', 21
10156 Torino (TO) – Italia



Прочитајте го прирачникот за упатства:

Пред позиционирање, работење или прилагодување на компресорот, внимателно прочитајте го упатството за употреба.

ОЗНАКИ НА АЛАТКАТА

Следните слики се наоѓаат на алатката:



РИЗИК ОД ЕЛЕКТРИЧЕН УДАР:

ПРЕДУПРЕДУВАЊЕ: пред да работите со компресорот, тој мора да се исклучи од напојувањето.



РИЗИК ОД ВИСОКИ ТЕМПЕРАТУРИ:

Внимание: компресорот содржи некои делови кои може да достигнат високи ТЕМПЕРАТУРИ.



РИЗИК ОД СЛУЧАЈНО СТАРТУВАЊЕ:

Внимание: Компресорот може да почне автоматски во случај на прекин на струја и последователно ресетирање.



НОСЕТЕ ШТИТНИЦИ ЗА УШИТЕ

ВАЖНА ИНФОРМАЦИЈА

Прочитајте и разберете ги сите упатства за работа, безбедносни мерки и предупредувања во Упатството за употреба пред да го користите или одржувате овој компресор. Повеќето несреќи што произлегуваат од работењето и одржувањето на компресорот се предизвикани од неуспехот да се почитуваат основните безбедносни правила или мерки на претпазливост. Несреќа често може да се избегне со препознавање на потенцијално опасна ситуација пред да се случи, и со следење на соодветни безбедносни процедури. Основните безбедносни мерки на претпазливост се наведени во делот "БЕЗБЕДНОСТ" на ова упатство за употреба и во делот што ги содржи упатствата за работа и одржување. Опасностите што мора да се избегнуваат за да се спречи телесна повреда или оштетување на машината се идентификувани со ПРЕДУПРЕДУВАЊА на компресорот и во ова упатство за употреба.

Користете го DeWALT компресорот само за целите за кои е дизајниран, како што се: пневматски алати за прицврстување, прскање на бои, надувување на гумите итн.. Секогаш проверувајте дали алатката што ја поврзувате има соодветна вредност на притисокот на воздухот.

ЗНАЧЕЊЕ НА СИГНАЛНИ ЗБОРОВИ

⚠ ПРЕДУПРЕДУВАЊЕ: означува ситуација на потенцијална опасност која, доколку не се избегне, би можела да резултира со сериозна лична повреда.

⚠ ВНИМАНИЕ: укажува на опасни ситуации кои, ако се игнорираат, може да резултираат со умерена лична повреда или може да предизвикаат оштетување на машината.

НАПОМЕНА: нагласува основни информации

Упатства за безбедна употреба

ВАЖНИ БЕЗБЕДНОСНИ УПАТСТВА ЗА УПОТРЕБА НА КОМПРЕСОРОТ.

⚠ ПРЕДУПРЕДУВАЊЕ: СМРТ ИЛИ СЕРИОЗНАТА ТЕЛЕСНА ПОВРЕДА МОЖЕ ДА РЕЗУЛТИРААТ ОД НЕПРАВИЛНА ИЛИ НЕБЕЗБЕДНА УПОТРЕБА НА КОМПРЕСОР. ЗА ИЗБЕГНУВАЊЕ НА ОВИЕ РИЗИЦИ, СЛЕДЕТЕ ГИ ОВИЕ ОСНОВНИ ИНСТРУКЦИИ ЗА БЕЗБЕДНОСТ.

ПРОЧИТЕЈТЕ ГИ СИТЕ УПАТСТВА

1. НИКОГАШ НЕ ДОПИРАЈТЕ ПОДВИЖНИ ДЕЛОВИ

Никогаш не ставајте ги рацете, прстите или другите делови од телото во близина на подвижните делови на компресорот.

2. НИКОГАШ НЕ РАБОТЕТЕ БЕЗ СИТЕ ШТИТНИЦИ НА СВОЕ МЕСТО

Никогаш не го користете овој компресор без сите штитници или безбедносни карактеристики на место и во соодветен работен редослед. Ако одржувањето или сервисирањето бара отстранување на штитник или безбедносни карактеристики, задолжително заменете ги штитниците или безбедносните функции пред да продолжите со работа на компресорот.

3. СЕКОГАШ НОСЕТЕ ЗАШТИТА НА ОЧИТЕ

Секогаш употребувајте заштитни очила или еквивалентна заштита за очите. Компресионираниот воздух никогаш не смее да биде вперен кон никого или кој било дел од телото.

4. ЗАШТИТЕТЕ СЕ ОД ЕЛЕКТРИЧЕН УДАР

Спречете телесен контакт со заземјени површини како што се цевки, радијатори, шпорети или фрижидери. Не работете со компресорот на влажно или мокро место. Никогаш не го оставајте уредот изложен на неповолни временски услови.

5. ИСКЛУЧЕТЕ ГО КОМПРЕСОРОТ

Секогаш исклучете го компресорот од изворот на напојување и извадете го компресиониранот воздух од резервоарот за воздух пред сервисирање, проверка, одржување, чистење, замена или проверка на било кој дел.

6. ИЗБЕГНЕТЕ НЕНАМЕРНО СТАРТУВАЊЕ Не го носете компресорот додека е поврзан со неговиот извор на енергија или кога резервоарот за воздух е полн со компримиран воздух. Бидете сигурни дека рачката на прекинувачот за притисок е во исклучена позиција пред да го поврзете компресорот со неговиот извор на енергија.

7. ОДЛОЖЕТЕ ГО КОМПРЕСОРОТ СООДВЕТНО Кога не се употребува, компресорот треба да се чува на суво место. Чувајте ги батериите надвор од досег на деца. Заклучете го просторот за складирање.

8. ЧУВАЈТЕ ГО МЕСТОТО НА РАБОТА ЧИСТО Преполните површини предизвикуваат повреди. Исчистете ги сите работни области од непотребни алатки, остатоци, мебел итн....

9. ДРЖЕТЕ ГИ ДЕЦАТА ПОДАЛЕКУ Не дозволувајте посетителите да дојдат во контакт со продолжниот кабелот на компресорот. Сите посетители треба да се чуваат безбедно надвор од работната област.

10. ОБЛЕКУВАЈТЕ СЕ СООДВЕТНО Не носете широка облека или накит. Тие можат да бидат фатени во подвижни делови. Носете заштитна капа за да ја соберете долгата коса.

11. НЕ ГО ЗЛОУПОТРЕБУВАЈТЕ КАБЕЛОТ Никогаш не го тегнете за да го исклучите од приклучницата. Држете го кабелот понастрана од топлина масло и остри предмети.

12. ОДРЖУВАЈТЕ ГО КОМПРЕСОРОТ СО ГРИЖА Следете ги инструкциите за подмачкување. Повремено прегледувајте ги каблите и, доколку се оштетени, однесете ги на поправка во овластен сервис. Повремено проверувајте ги продолжните кабли и заменете ги ако се оштетени.

13. НАДВОРЕШНА УПОТРЕБА НА ПРОДОЛЖНИ КАБЛИ Кога компресорот се користи на отворено, користете само продолжни кабли наменети за употреба на отворено и така обележани.

14. ОСТАНЕТЕ ВНИМАТЕЛНИ Внимавајте што правите. Употребувајте логика. Не го употребувајте компресорот кога сте уморни. Компресорот никогаш не треба да го користите ако сте под дејство на алкохол, лекови или лекови што ве тера да бидете поспани.

15. ПРОВЕРЕТЕ ЗА ОШТЕТЕНИ ДЕЛОВИ И ИСТЕКУВАЊА НА ВОЗДУХ Пред понатамошна употреба на компресорот, внимателно проверете ги заштитните и други делови за оштетување за да бидете сигурни дека ќе функционираат правилно и ќе ја изведат неговата намена. Проверете дали се добро поставени подвижните делови, дали се блокирани подвижните делови, дали некој дел е скршен, монтирање, истекувања на воздух или постои било каква друга состојба што може да влијае на работата. Штитник или некој друг дел што е оштетен треба правилно да

се поправи или замени во овластен сервисен центар доколку не е назначено спротивно во ова упатство за употреба. Расипаните прекинувачи за притисок треба да бидат заменети во овластен сервисен центар. Не го употребувајте компресорот доколку прекинувачот не го вклучува и исклучува.

16. НИКОГАШ НЕ ГО КОРИСТЕТЕ КОМПРЕСОРОТ ЗА АПЛИКАЦИИ РАЗЛИЧНИ ОД НАВЕДЕНИТЕ Никогаш не го користете компресорот за други апликации освен оние наведени во упатството за употреба. Никогаш не користете компресиран воздух за дишење или респирација. Никогаш не застанувајте на компресорот.

17. ПРАВИЛНО РАКУВАЈТЕ СО КОМПРЕСОРОТ Управувајте со компресорот во согласност со упатствата дадени овде. Никогаш не дозволувајте компресорот да го управуваат деца, поединци кои не се запознаени со неговата работа или неовластени лица.

18. ЧУВАЈТЕ ГИ СИТЕ ЗАВРТКИ, НАВРТКИ И ПОКРИВАЧИ СТЕГНАТИ НА МЕСТО Чувајте ги сите завртки, навртки и плочи цврсто монтирани. Повремено проверувајте ги нивните услови.

19. ЧУВАЈТЕ ГО ВОЗДУШЕНИОТ ОДВОДОТ НА МОТОРОТ ЧИСТ Воздушниот отвор на моторот мора да биде чист така што воздухот може слободно да тече постојано. Често проверувајте за насобирање на прашина.

20. РАБОТЕТЕ СО КОМПРЕСОРОТ НА НОМИНАЛНИОТ НАПОН Работете со компресорот со напон наведен на неговите таблички со имиња. Ако го користите компресорот на повисок напон од номиналниот напон, тоа ќе резултира со ненормално брзи моторни вртежи и може да го оштети уредот и да го изгори моторот.

21. НИКОГАШ НЕ КОРИСТЕТЕ КОМПРЕСОРОТ КОЈ Е НЕИСПРАВЕН ИЛИ НЕ ФУНКЦИОНИРА НОРМАЛНО Ако се чини дека компресорот работи невообичаено, правејќи чудни звуци или на друг начин да изгледа како дефектен, престанете да го користите веднаш и да средете поправка од овластен сервисен центар.

22. НЕ ГИ БРИШЕТЕ ПЛАСТИЧНИТЕ ДЕЛОВИ СО РАСТВОРУВАЧ Растворувачите како што се бензин, тинер, бензин, јаглерод тетрахлорид и алкохол може да ги оштетат или напукнат пластичните делови. Не ги бришете со такви растворувачи. Избришете ги пластичните делови со мека крпа, лесно навлажнета со вода со сапуница и темелно исушете.

23. КОРИСТЕТЕ САМО ОРГИНАЛНИ РЕЗЕРВНИ ДЕЛОВИ Резервните делови што не се оригинални може да ја поништат вашата гаранција и може да доведат до дефект и повреди. Оригиналните делови се достапни кај вашиот продавач.

24. НЕ ГО МОДИФИЦИРАЈТЕ КОМПРЕСОРОТ

Не модифицирајте го компресорот. Секогаш контактирајте ги овластен сервисен центар за поправки. Неовластената модификација не само што може да ја наруши работата на компресорот, туку исто така може да резултира со несреќа или повреда за персоналот кој ја поправа кој нема потребно знаење и техничка експертиза за правилно извршување на поправките.

25. ИСКЛУЧЕТЕ ГО ПРЕКИНУВАЧОТ ЗА ПРИТИСОК КОГА НЕ СЕ КОРИСТИ КОМПРЕСОРОТ

Кога компресорот не се користи, исклучете го прекинувачот за притисок, исклучете го од изворот на напојување и отворете го отворот за празнење за да го испуштите компресируваниот воздух од резервоарот за воздух.

26. НИКОГАШ НЕ ДОПИРАЈТЕ ЖЕШКА ПОВРШИНА

За да се намали ризикот од изгореници, не допирајте цевки, глави, цилиндар и мотори.

27. НЕ НАСОЧУВАЈТЕ ВОЗДУШЕН ПРОТОК КОН

ТЕЛО Ризик од повреда, не го насочувајте воздушниот проток кон лица или животни.

28. ИСПРАЗНУВАЊЕ НА РЕЗЕРВОАРОТ

Исцедувајте го резервоарот секој ден или 4 часа по употребата. Отворете го вентилот за одвод и навалете го компресорот за празнење на акумулираната вода.

29. НЕ СОПИРАЈТЕ ГО КОМПРЕСОРОТ СО

ПОВЛЕКУВАЊЕ НА ПРИКЛУЧНИЦАТА Користете го копчето за автоматско исклучување "AUTO / OFF" на прекинувачот за притисок.

30. УПОТРЕБУВАЈТЕ САМО ПРЕПОРАЧАНИ ДЕЛОВИ ЗА РАКУВАЊЕ СО ВОЗДУХ ПРИФАТЛИВИ ЗА ПРИТИСОК НЕ ПОМАЛ ОД 8,6 БАРА (125 PSI)

Ризик од пукање. Користете само препорачани делови за ракување со воздух прифатливи за притисоци не помали од 8,6 бари (125psi).

31. НОСЕТЕ СООДВЕТНА ЗАШТИТА ЗА СЛУХ

И ГЛАВА Соодветна заштитна облека мора да се носи кога ракувате со компресорот и поврзаната алатка или додаток. Консултирајте го прирачникот за алатката/додатокот и придржувајте се кон било какви безбедносни барања.

32. НАПРАВЕТЕ ДОДАТОК ЗА УСЛОВИ ВО

ЖИВОТНАТА СРЕДИНА Никогаш не го оставајте компресорот на дожд. Никогаш не го користете компресорот во влажни или мокри услови. Обезбедете добро осветлување. Никогаш не користете го компресорот во близина на запаливи течности или гасови.

РЕЗЕРВНИ ДЕЛОВИ

Кога ја сервисирате употребувајте само идентични резервни делови. Поправките треба да ги врши само овластен сервисен центар.

ПРОДОЛЖЕН КАБЕЛ

Користете само три продолжни кабли кои имаат приклучоци за заземјување со три краци и три-полни приклучоци кои го прифаќаат приклучокот на компресорот. Заменете го или поправете оштетениот кабел. Обезбедете дека вашиот продолжен кабел е во добра состојба. Кога користите продолжен кабел, задолжително користете кабел кој е доволно тежок за да ја издржи струјата што ќе ја црпе вашиот производ. Употребата на помал кабел ќе предизвика паѓање на напонот и тоа ќе доведе до губење на моќност и прегревање. Табелата ја прикажува точната големина што треба да се користи во зависност од должината на кабелот и амперниот рејтинг на плочката. Ако се двоумите, користете ја следната вредност. Колку е помала бројката на вредноста, толку е потежок кабелот.

Кога работите со електрична алатка надвор, употребувајте продолжен кабел кој е соодветен за надворешна употреба. Употребата на кабел што е соодветен за надворешна употреба го намалува ризикот од електричен удар.

ДЕЛ ВАЛИДЕН ЗА МАКСИМАЛНА ДОЛЖИНА ОД 20m ЕДНОФАЗЕН

Моќност / HP	Моќност / kW	220/230V mm ²	110/120V mm ²
0,75-1	0,65-0,7	1,5	2,5
1,5	1,1	2,5	4
2	1,5	2,5	4-6
2,5-3	1,8-2,2	4	-

⚠ ПРЕДУПРЕДУВАЊЕ Избегнувајте опасност од електричен удар. Никогаш не користете го компресорот со оштетен или изнемоштен електричен кабел или продолжен кабел. Редовно проверувајте ги сите електрични кабли. Никогаш не користете во близина на вода или во било која средина каде што е можен електричен удар.

БЕЗБЕДНОСЕН ВЕНТИЛ

Овој компресор е опремен со сигурносен вентил кој е поставен за да се избегне прекумерен притисок на резервоарите за воздух. Овој вентил е фабрички поставен и нема да функционира доколку притисокот на резервоарот не го достигне овој притисок.

⚠ ПРЕДУПРЕДУВАЊЕ: НЕ ОБИДУВАЈТЕ СЕ ДА ГО ПРИЛАГОДИТЕ ИЛИ ОТСТРАНИТЕ ОВОЈ БЕЗБЕДНОСЕН УРЕД. СИТЕ ПРИЛАГОДУВАЊА НА ОВОЈ ВЕНТИЛ МОЖЕ ДА ПРЕДИЗВИКААТ СЕРИОЗНИ ПОВРЕДИ. Ако за овој уред е потребно сервисирање или одржување, отидете ви овластен сервис центар DeWALT.

Приклучоци и додатоци:

За секој приклучок или додаток што ќе го користите со овој компресор, максималниот дозволен препорачан притисок треба да биде јасно означен на производот или треба да биде јасно означен во рамките на оперативниот прирачник. Надминувајќи го рејтингот на притисокот на овие приклучоци (вклучувајќи, но не ограничувајќи се на: воздушни алатки, додатоци за воздух, пиштоли за прскање, црево за воздух, приклучоци за воздушно црево, гуми и други надувки) може да предизвика нивно разлетување или експлозија и може да резултира со сериозни повреда.

- Никогаш не го надминувајте максималниот дозволен притисок препорачан од производителот за кој било приклучок или додаток што го користите со овој компресор.

РАБОТЕН ЦИКЛУС:

За да се обезбеди долг работен век на вашиот DeWALT воздушен компресор, не работете повеќе од работниот циклус наведен на техничката табличка. Ако, на пример, овој воздушен компресор пумпа воздух повеќе од 25% од еден час, тогаш способноста на компресорот е помала од испораката на воздух што ја бара апликацијата. Секогаш исполнете ги барањата за волумен на воздухот од приклучокот или додатокот со испораката на волуменот на воздухот на компресорот.

За да се избегне прегревање на електричниот мотор, овој компресор е дизајниран за наизменично работење, како што е наведено на плочката со техничките податоци (на пример, S3-25 значи 2,5 минути вклучено, 7,5 минути исклучено).

ЗАЧУВАЈТЕ ГИ ОВИЕ УПАТСТВА И ОСИГУРАЈТЕ СЕ ДА БИДАТ ДОСТАПНИ НА ДРУГИ КОРИСНИЦИ НА ОВАА АЛАТКА!

РАБОТЕЊЕ И ОДРЖУВАЊЕ

НАПОМЕНА: Информациите содржани во ова упатство за употреба се дизајнирани да ви помогнат при безбедно работење и одржување на компресорот. Некои илустрации во ова упатство за употреба може да покажат детали или приклучоци што се разликуваат од оние на вашиот сопствен компресор.

МОНТАЖА

Извадете го компресорот од неговото пакување, проверете дали е во совршена состојба, проверете дали е оштетен за време на транспортот и да ги извршите следните операции: CAMO DPC16PS

⚠ Внимание: Ризик од лична повреда. Избегнувајте да ги ставате рацете помеѓу рачката и горниот панел кога се монтирате за да спречите прикleshтување.

1. Ставете ја рачката (5) во чаури на горната плоча (7).
2. Притиснете ги предните копчиња и лизнете ја рачката преку првите чаури додека не застане на вторите чаури.
3. Посегнете под горниот панел и повторно притискајте ги предните копчиња и лизгајте низ вторите чаури.
4. Повлечете ја рачката сè додека не застане. Свртете ги копчињата (15) за да ја заклучите рачката во место. **ВАЖНО:** Секогаш повлечете ја рачката нагоре и заклучете ја на место пред да ја користите како количка.
5. Ако не ја користите функцијата за количка, олабавете ги копчињата и притиснете ја рачката надолу додека не застане.

ПОДМАЧКУВАЊЕ И МАСЛО - САМО ЗА DPC16PS

⚠ ВНИМАНИЕ: Компресорот е испорачан со масло во картерот. Ве молиме внимателно проверете дали маслото е на вистинско ниво. Не обидувајте се да го користите овој воздушен компресор без прво да го проверите нивото на маслото во картерот. Сериозно оштетување може да резултира од дури и ограничена работа, освен ако не се наполни со масло и правилно се скроти. Внимателно следете го првичното поставување под операција со пополнување на сите потребни чекори.

⚠ Внимание: Повеќе вискозните моторни масла, како 10W30, не треба да се користат во компресор за воздух. Тие оставаат јаглеродни депозити на критичните компоненти, со што се намалуваат перформансите и работниот век на компресорот. Користете DeWALT синтетичко или SAE 40, бездетергентно масло за компримиран воздух.

1. Поставете ја единицата на рамна површина.
2. Извадете ја прачката (13) и проверете го нивото на маслото. Постепено додајте DeWALT синтетичко или SAE 40, бездетергентно масло за компресор на воздух, ако е потребно. **НАПОМЕНА:** Погледнете Спецификации за капацитет на пумпа за масло.

⚠ Внимание: Ризик од небезбедна операција. Преполнувањето со масло ќе предизвика преран компресорски дефект. Немојте да преполнувате.

3. Сменете ја положбата на прачката.

НАПОМЕНА: Некои единици (DPC6MRC, DPC10RC) се опремени со пумпа без масло. Нема масло за замена или проверка.

ЕЛЕКТРОНСКА КОНЕКЦИЈА

Употребувајте го правилно кабелот. Никогаш не го употребувајте кабелот за носење, влечење или исклучување на електричната алатка. Држете го кабелот настрана од топлина, масло, остри рабови или подвижни делови.

Оштетените или заплетканите кабли го зголемуваат ризикот од електричен удар.

Еднофазни компресори се испорачуваат со електричен кабел и двополен заземен приклучок. Компресорот мора да биде поврзан со заземен штекер.

ВАЖНО: Никогаш не користете го зазамјениот приклучокот наместо неутралната жица. Мора да се направи заземјен приклучок за да се исполнат безбедносните стандарди (EN 60204). Приклучокот на струјниот кабел не смее да се користи како прекинувач, туку мора да се вгради во штекер за струја контролиран со соодветен диференцијален прекинувач (термички прекинувач).

⚠ ОПАСНОСТ: РИЗИК ОД ЕЛЕКТРИЧЕН УДАР. НЕСООДВЕТНОТО ЗАЕМЈУВАЊЕ МОЖЕ ДА ПРЕДИЗВИКА ЕЛЕКТРИЧЕН УДАР.

Не модификувајте го приклучокот. Ако не се вклопува достапната приклучница, квалификуван електричар треба да монтира соодветен штекер.

Поправките на кабелот или приклучокот МОРА да ги направи квалификуван електричар.

ПОДГОТОВКА ЗА УПОТРЕБА

ПОДГОТВИТЕЛНА ЧЕК-ЛИСТА

1. Осигурајте прекинувачот за вклучување/исклучување (6) да биде во исклучена положба.
2. Приклучете го кабелот за напојување во правилниот приклучок на колото. Видете електрична конекција (погоре).
3. Уверете се дека резервоарот за воздух е исцеден, видете во Резервоарот за воздух под Одржување.
4. Уверете се дека вентилот за исцедување (2) е затворен.
5. Уверете се дека сигурносниот вентил (14) правилно функционира, видете во Проверка на сигурносниот вентил под Одржување.
6. Проверете го нивото на маслото на пумпата, види **Маслона пумпата на компресорот под Одржување. (Само за DPC16PS)**

⚠ ВНИМАНИЕ: Не ракувајте без масло или со несоодветно масло. DeWALT не е одговорен за неуспехот на компресорот предизвикан од неадекватно масло.

7. Свртете го копчето на регулаторот (4) спротивно од стрелките на часовникот додека не се затвори целосно. Уверете се дека регулираниот манометар да чита 0 бари (0 psi).

8. Прикачете го цревето и додатоците.

⚠ Предупредување: Ризик од небезбедна операција. Цврсто фатете го цревето во рака кога го инсталирате или исклучувате за да го спречите удирање на цревето.

9. Уверете се дека сите покривки и етикети се на место, читливи (за етикетите) и безбедно монтирани. Не користете компресор сè додека не се потврдат сите елементи.

⚠ Предупредување: Ризик од пукање. Преголем воздушен притисок предизвикува ризик од распрскување. Проверете го рејтингот за максималниот притисок на производителот за воздушни алатки и додатоци. Притисокот на излезот на регулаторот никогаш не смее да го надмине максималниот притисок.

ПОЧЕТНА ПОСТАВКА

⚠ Предупредување: Не користете ја оваа единица додека не го прочитате и разберете ова упатство за употреба за инструкции за безбедност, работа и одржување.

ПОСТАПКА НА ПРОБИВАЊЕ

⚠ ВНИМАНИЕ: Ризик од оштетување на имотот. Сериозно оштетување може да резултира ако следните инструкции за пробивање не се следат внимателно.

Оваа постапка е потребна пред да се пушти во употреба компресорот на воздухот за прв пат и кога се заменети вентилот за проверка или пумпата/моторот на компресорот.

1. Осигурајте прекинувачот за вклучување/исклучување (6) да биде во исклучена положба.

НАПОМЕНА: Ако цревето не е поврзано со телото за брзо поврзување, повлечете го приклучокот назад додека не кликне за да се спречи исцедување на воздухот преку брзото поврзување.

2. Приклучете го кабелот за напојување во правилниот приклучок на колото. Погледнете Заштита на напонот и коло под Инсталација.
3. Отворете го вентилот за исцедување (спротивно од насоката на стрелките на часовникот) за да дозволите воздухот да излезе целосно и да спречите создавање воздушен притисок во резервоарот за воздух за време на периодот на пробивање.
4. Поместете го прекинувачот за вклучување/исклучување да биде во вклучена положба ON. Компресорот ќе започне.
5. Нека работи компресорот 20 минути.

6. По 20 минути, затворете го вентилот за исцедување со вртење спротивно од стрелките на часовникот. Резервоарот ќе се наполни до исклучување на притисокот и моторот ќе престане.
7. Компримираниот воздух ќе биде достапен сè додека не се користи или истече.

СТАРТУВАЊЕ

Проверете дали електричната мрежа се совпаѓа со онаа што е наведена на електричната табличка за податоци - дозволеният опсег на толеранција е +/-5%. Свртете или притиснете во позиција "0". Наместете го приклучокот во штекерот и стартувајте го компресорот, завртете го копчето на прекинувачот за притисок во положба "I".

Компресорот е целосно автоматизиран и се контролира со прекинувач за притисок што го запира кога притисокот на резервоарот достигнува максимална вредност и се рестартира кога ќе падне на минимална вредност. Разликата на притисокот помеѓу максималните и минималните вредности обично е околу 2 бари (29 psi). На пример: компресорот застанува кога достигнува 8 бари (116 psi) - максимален работен притисок) и автоматски се рестартира кога притисокот во резервоарот падне до 6 бари (87 psi). По поврзувањето на компресорот со струја, ставете го на максимален притисок и проверете точно како работи машината.

НАПОМЕНА: Единицата за глава/цилиндар/цевка за испорака може да достигне високи температури. Внимавајте кога работите во близина на овие делови и не ги допирајте за да избегнете можни изгореници.

ВАЖНО

Електрокомпресорите мора да се приклучат на штекер заштитен со соодветен диференцијален прекинувач (термички прекинувач).

Моторот е опремен со автоматски термички прекинувач кој се наоѓа во внатрешноста на намотката - ова го запира компресорот кога температурата на моторот достигнува премногу високи вредности (180°C). Ако прекинувачот се активира, компресорите автоматски се рестартираат по 10 до 15 минути.

ПОДЕСУВАЊЕ НА РАБОТЕН ПРИТИСОК

Вие не мора да го користите максималниот работен притисок цело време. Напротив, употребената пневматска алатка често бара помал притисок. На компресорите кои се испорачуваат со редуктор на притисок, работниот притисок мора да биде правилно прилагоден.

Прилагодете го притисокот до саканата вредност со вртење на копчето (4) во насока на стрелките на часовникот за да го зголемите притисокот и спротивно

од стрелките на часовникот за да го намалите. Кога ќе добиете оптимален притисок, заклучете го копчето со притискање надолу. За редуктор на притисок опремен без манометар, поставениот притисок може да се види на градуирана скала која се наоѓа на телото на редукторот.

На редуктор на притисок опремен со манометар, притисок може да се види на самиот мерач.

ПРЕДУПРЕДУВАЊЕ: Некои регулатори на притисокот немаат "притиснете за заклучување", затоа едноставно свртете го копчето за да го прилагодите притисокот.

ЗАПИРАЊЕ НА КОМПРЕСОРОТ

1. Вклучете го или притиснете го прекинувачот/ копчето во положба "0" (во зависност од типот на притисочниот прекинувач што е поставен на компресорот). НЕ ја исклучувајте единицата со исклучување на штекерот или извлекување на приклучокот.
2. Свртете го копчето на регулаторот (4) спротивно од стрелките на часовникот додека не се затвори целосно. Уверете се дека регулираниот манометар да чита 0 бари (0 psi).
3. Отстранете го цревето и додатоките.
4. Исцедете го резервоарот за воздух, видете Исцедување на резервоарот за воздух под Одржување. Уверете се дека манометарот на резервоарот за воздух покажува 0 бари (0 psi).

Одржување

△ ПРЕДУПРЕДУВАЊЕ: За да го намалите ризикот од повреда, исклучете ја машината и извадете го приклучокот од изворот на струја пред да монтирате и отстранувате додатоките, пред да прилагодувате или менувате подесувања или кога вршите поправки.

Случајно активирање на алатката може да предизвика повреда.

Треба да се следат следниве постапки кога се врши одржување или сервисирање на компресорот за воздух.

НАПОМЕНА: Дозволете компресорот за воздух да се излади пред да почне сервисирањето.

НАПОМЕНА: Сите системи со компримиран воздух содржат делови за одржување (на пр. масло, филтри, сепаратори) кои периодично се заменуваат.

Овие употребени делови може да содржат супстанции кои се регулирани и мора да се отстрануваат во согласност со локалните, државните и сојузните закони и прописи.

НАПОМЕНА: Забележете ги позициите и локациите на деловите за време на демонтажата за полесно да го направите повторното составување.

НАПОМЕНА: Сите сервиси кои не се вклучени во овој дел треба да ги извршуваат фабрички сервисен центар DeWALT или овластен сервисен центар DeWALT.

ИСЦЕДУВАЊЕ НА РЕЗЕРВОАР ЗА ВОЗДУХ

Кондензацијата во резервоарот мора да се исцеди секојдневно со отворање на славината за цедење (2) под резервоарот. Внимавајте ако во цилиндерот има компримиран воздух, бидејќи водата може да истече со значителна сила.

1. Проверете дали компресорот е исклучен "Off".
2. Држејќи ја рачката, навалите го компресорот кон вентилот за исцедување, така што е поставен на дното на резервоарот.
3. Завртете го вентилот за исцедување за да се отвори.
4. Чувајте го компресорот навален додека не се отстрани целата влага.

Кондензацијата на компресорите кои се подмачкани со масло не смее да се исцеди во канализацијата или да се дисперзира во животната средина бидејќи содржи масло.

ПРОВЕРЕТЕ ГО БЕЗБЕДНОСНИОТ ВЕНТИЛ (14)

⚠ ПРЕДУПРЕДУВАЊЕ: Жешка површина. Ризик од изгореници. По-ладилникот, главата на пумпата и околните делови се многу жешки, не допирајте. Дозволете компресорот да се излади пред сервисирањето.

⚠ ПРЕДУПРЕДУВАЊЕ: Ризик од пукање. Ако сигурносниот вентил не работи правилно, може да дојде до прекумерен притисок, предизвикувајќи напукнување на резервоарот за воздух или експлозија.

Пред да го стартувате компресорот, повлечете го прстенот на сигурносниот вентил за да бидете сигурни дека безбедносниот вентил работи слободно. Ако вентилот е заглавен или не работи правилно, мора да се замени со истиот тип на вентил.

ПРОВЕРКА НА ЕЛЕМЕНТОТ НА ФИЛТЕРОТ ЗА ВОЗДУХ (10)

⚠ ПРЕДУПРЕДУВАЊЕ: Жешка површина. Ризик од изгореници. По-ладилникот, главата на пумпата и околните делови се многу жешки, не допирајте. Дозволете компресорот да се излади пред сервисирањето.

1. Осигурајте прекинувачот за вклучување/исклучување (6) да биде во исклучена положба.
2. Дозволете и на единицата да се излади.
3. Извадете го филтерот за воздух (10) од уредот.
4. Внимателно притиснете го филтерот од основата.
5. Отстранете го елементот од основата на филтерот.
6. Ако на елементот му треба чистење, издувајте со воздух. Заменете ако е потребно. Купете резервни делови кај вашиот локален дилер или овластен сервис центар. Секогаш употребувајте идентични резервни делови.

ТАБЕЛА НА ОДРЖУВАЕ				
Процедура	Дневно	Неделно	Месечно	1 година или 200 Часа
Проверете го безбедносниот вентил	X			
Проверете го филтерот за воздух +		X		
Исцедување на резервоар за воздух	X			
Проверете го нивото на масло во пумпата	X			
Променете го маслото на пумпата (само DPC16PS) ** +				X
Проверка на истекување на масло (само DPC16PS)	X			
Проверете за невообичајни шумови/вибрации	X			
Проверете за истекувања на воздух*	X			
Исчистете ја надворешноста на компресорот		X		
* За да се провери дали се исцедува воздух се применува раствор на вода со сапуница околу зглобовите. Додека компресорот пумпа до притисок и по прекинувањето на притисокот, побарајте дали се формираат воздушни меури.				
** Маслото од пумпата мора да се промени по првите 20 часа на работа. Потоа, кога се користи DeWALT синтетичко или SAE 40, бездетергентно масло за компресор на воздух, менувајте го маслото секои 200 часа на работа или еднаш годишно, кое и да е прво.				
+ Правете почесто во правливи или влажни услови				

7. Ставете го елементот назад во базата на филтерот.
8. Кликнете го горниот дел на филтерот на базата на филтерот.
9. Повторно составете го филтерот за воздух на уредот. Осигурајте се дека точките за издувни гасови покажуваат надолу.

⚠ ВНИМАНИЕ: Ризик од небезбедна операција. Не ракувајте без филтер за влез на воздух.

МАСЛО ЗА ПУМПАТА НА КОМПРЕСОРОТ (САМО DPC16PS)

ПРОВЕРКА НА МАСЛО

⚠ ПРЕДУПРЕДУВАЊЕ: Жешка површина. Ризик од изгореници. По-ладилникот, главата на пумпата и околните делови се многу жешки, не допирајте. Дозволете компресорот да се излади пред сервисирањето.

1. Осигурајте прекинувачот за вклучување/исклучување да биде во исклучена положба OFF.
2. Поставете ја единицата на рамна и мазна површина.
3. Извадете ја прачката (13) и избришете ја додека да биде чиста.
4. Повторно ставете ја прачката целосно во приклучокот за масло за неколку секунди за да дозволите маслото да се собира на прачката.
5. Извадете ја прачката за да во прочитате нивото на маслото. Маслото не треба да ја надминува врвната подигната линија на прачката. Доколку маслото е под ниската ознака, додадете ист тип на масло во картерот и следете ги чекорите 4 - 6.

НАПОМЕНА: Кога го полните картерот, маслото тече многу бавно во пумпата. Ако маслото се додаде премногу брзо, тоа ќе прелева и ќе изгледа како да е полно.

⚠ ВНИМАНИЕ: Ризик од небезбедна операција. Преполнувањето со масло ќе предизвика преран компресорски дефект. Немојте да преполнувате.

6. Заменете ја прачката.

МЕНУВАЊЕ НА МАСЛО

НАПОМЕНА: Пумпата за масло содржи супстанции кои се регулирани и мора да се отстрануваат во согласност со локалните, државните и сојузните закони и прописи.

⚠ ПРЕДУПРЕДУВАЊЕ: Жешка површина. Ризик од изгореници. По-ладилникот, главата на пумпата и околните делови се многу жешки, не допирајте. Дозволете компресорот да се излади пред сервисирањето.

1. Осигурајте прекинувачот за вклучување/исклучување да биде во исклучена положба OFF.
2. Дозволете и на единицата да се излади.
3. Извадете го приклучокот на воздушниот компресор од штекерот.
4. Исцедување на резервоар за воздух.
5. Лоцирајте соодветен контејнер под приклучокот за цедење на пумата (17).
6. Извадете ја прачката (13) од картерот.
7. Отстранете го приклучокот за цедење на масло (17).
8. Оставете доволно време за истекување на сето масло. (Наведнувањето на компресорот кон приклучокот за исцедување ќе помогне во цедењето.)
9. Монтирајте го приклучокот за цедење на масло.
10. Наполнете ја пумпата користејќи DeWALT синтетичко или SAE 40, бездетергентно масло за компримиран воздух.
11. Заменете ја прачката.

ШТО ТРЕБА ДА НАПРАВИТЕ АКО СЕ ПОЈАВАТ МАЛИ ДЕФЕКТИ

Губење на воздухот во вентилот под прекинувач за притисок

Оваа неволја зависи од слабата затегнатост на конторлниот вентил.

Спроведете ја следнава постапка:

- Испуштете го целиот притисок од резервоарот
- Одвртете ја шестоаголната глава на вентилот
- Внимателно исчистете го гумениот диск и неговото седло.
- Повторно наместете ги сите делови точно.

Загуби на воздух

Овие може да бидат предизвикани од слаба затегнатост на составот - проверете ги сите состави, мокрејќи ги со вода со сапуница.

Компресорот не сака да стартува

Ако компресорот има проблеми со стартувањето, проверете го следново:

- Дали електричната мрежа одговара на онаа на податочната плоча?
- Дали продолжување на кабелот со соодветен дијаметар или должина?
- Дали работната средина е премногу ладна? (под 0°C).

- Дали има масло во куќиштето за да се обезбеди подмачкување?
- Дали електричната мрежа е снабдена со електрична енергија? (приклучоци добро поврзани, термички прекинувачи, осигурувачи во добра состојба.

Компресорот не запира

- Ако компресорот не застане кога ќе се достигне максималниот притисок, безбедносниот вентил на резервоарот ќе почне да работи. Компресорот со дефектен сигурносен вентил не смее НИКОГАШ да се користи - веднаш контактирајте го најблискиот сервисен центар.

ВАЖНО

- Во никој случај не одвојувајте никаква врска додека резервоарот е под притисок
- Секогаш проверувајте дали резервоарот е под притисок.
- Не дупчете дупки, заварувајте или намерно деформирајте го резервоарот за компримиран воздух.
- Не вршете работа на компресорот освен ако не сте го исклучиле приклучокот за струја.
- Температура во оперативниот амбиент: 0°C +35°C.
- Не насочувајте млазеви од вода или запаливи течности на компресорот.
- Не ставајте запалливи предмети во близина на компресорот.
- Кога не се користи, свртете го прекинувачот за притисок во положба "0" (OFF).
- Никогаш не го насочувајте воздушниот млаз кон луѓе или животни
- Не го пренесувајте компресорот додека резервоарот е под притисок.
- Бидете внимателни во однос на некои делови од компресорот, како што се главата и цевките за испорака, бидејќи тие можат да достигнат високи температури. Не ги допирајте овие делови за да избегнете изгореници.
- Превезувајте го компресорот, со подигање или повлекување со соодветни костери или рачки
- Чувајте ги децата и животните подалеку од работната област на машината.
- Ако го користите компресорот за сликање: а) Не работете во затворени простории или во близина на отворен пламен б) Проверете дали има соодветна размена на воздух на местото на работа с) Заштитете го носот и устата со соодветна маска. Консултирајте го прирачникот за алатката/

додатокот и придржувајте се кон било какви безбедносни барања.

- Ако електричниот кабел или приклучокот се оштетени, не го користете компресорот и не контактирајте овластен сервисен центар за да го замените дефектниот елемент со оригинален резервен дел.
- Ако компресорот се наоѓа на полица или на висина над висината на подот, мора да биде обезбеден за да спречи паѓање додека работи.
- Не ставајте предмети или раце внатре во заштитните решетки за да избегнете повреда на себе или да го оштетите компресорот.
- Не користете го компресорот како тап предмет кон работи или животни, за да избегнете сериозни оштетувања.
- Кога ќе завршите со користење на компресорот, секогаш извадете го приклучокот од штекер.

ЕЛЕКТРО-КОМПРЕСОРСКИ МОДЕЛИ

За европскиот пазар компресорските резервоари се произведени за да се во склад со Директивата 2009/105/ЕК. За европскиот пазар, компресорите се произведени за да се во склад со Директивата 2006/42/ЕК.

За европскиот пазар, компресорите се произведени во склад со Директивата 2000/14/ЕК.

Акустичен притисок мерен на слободното поле на растојание од 4m при максимален работен притисок.

СОВЕТИ ЗА ЕФИКАСНА РАБОТА

- За ефикасно работење на машината при целосна континуирана оптовареност и при максимален работен притисок, осигурајте се температурата на работното опкружување во затворен простор да не надминува +25°C.

ОВИЕ КОМПРЕСОРИ СЕ ДИЗАЈНИРАНИ ЗА НАИЗМЕНИЧНА УПОТРЕБА. ТИЕ ТРЕБА ДА СЕ КОРИСТАТ САМО ЗА АПЛИКАЦИИ КАДЕ ШТО УПОТРЕБАТА НЕМА ДА НАДМИНЕ 25% ОД ДОЛЖНОСТ ВО ТЕКОТ НА ЕДЕН ЧАС.

СКЛАДИРАЊЕ НА СПАКУВАНИОТ И РАСПАКУВАН КОМПРЕСОР

Цело време додека компресорот не се користи пред да се распакува, складирајте го на суво место на температура помеѓу +5°C и +45°C и заштитено од времето. Цело време додека компресорот да не се користи по распакувањето, исклучете го од електричното напојување, исцедете го резервоарот за воздух поставете чаршави над него за да го заштитите од прав, што може да падне на компонентите. Маслото треба да се замени и да се провери оперативната

ефикасност на компресорот ако не се користи долги периоди.

КОНЕКЦИИ НА ПНЕВМАТИЦИ

Бидете сигурни дека секогаш користите пневматски цевки за компримиран воздух со максимални карактеристики на притисок кои се соодветни за компресорот. Не се обидувајте да ги поправите цевките ако се дефектни.

**НИЕ ГО ЗАДРЖУВАМЕ ПРАВОТО ДА НАПРАВИМЕ
КАКВИ БИЛО ИЗМЕНИ БЕЗ ПРЕТХОДНА НАЈАВА
СЕКОГАШ КОГА Е ПОТРЕБНО.**

ВОДИЧ ЗА РЕШАВАЊЕ НА ПРОБЛЕМИ

Овој дел нуди листа на почесто појавуваните дефекти, нивните причини и корективни активности. Управувачот или персоналот за одржување може да извршат некои корективни мерки, а други може да побараат помош од квалификуван техничар на DeWALT или вашиот дилер.

Проблем	Код
Превисок притисок на резервоарот за воздух и безбедносниот вентил ќе излети	1,2
Истекувања на воздух	3
Протекување на воздухот во резервоарот за воздух или во заварените споеви на резервоарот за воздух	4
Протекување на воздух помеѓу главата и вентилската плоча	5
Протекува воздух од сигурносниот вентил	6
Бука на тропање	6,16,17
Читањето на притисокот на регулираниот манометар се намалува кога се користи дополнителна опрема	7
Компресорот не снабдува доволно воздух за да работат додатоците	8,9,10,11,12,15
Копчето за регулација има постојано протекување на воздухот	13
Регулаторот нема да го исклучи излезот за воздух	13
Влага во картерот на пумпата	14,18
Моторот нема да работи	11,19,20,21,22,23,24,25,26

КОД	МОЖНА ПРИЧИНА	МОЖНО РЕШЕНИЕ
1	Прекинувачот за притисок не го исклучува моторот кога компресорот ќе го достигне отсечниот притисок	Поставете го прекинувачот за вклучување/исклучување на исклучено (OFF), ако уредот не се исклучи контактирајте со фабрички сервисен центар DeWALT или сервисен центар на DeWALT.
2	Отсекувањето на прекинувачот за притисок е превисоко	Контактирајте со фабрички сервисен центар DeWALT или сервисен центар овластен од DeWALT.
3	Цевководните фитинзи не се доволно цврсти	Затегнете ги фитинзи каде што може да се чуе истекување на воздухот. Проверете ги фитинзите со раствор со сапуница. Не затегајте премногу.
4	Дефектен резервоар за воздух	Резервоарот за воздух мора да се замени. Не го поправајте протекувањето. ⚠ ПРЕДУПРЕДУВАЊЕ: Ризик од пукање. Не дупчете, заварувајте или на друг начин не го модифицирајте резервоарот за воздух или тој ќе ослабне. Резервоарот за воздух може да се распака или експлодира.
5	Протекување на заптивки	Контактирајте со фабрички сервисен центар DeWALT или сервисен центар овластен од DeWALT.
6	Дефектен безбедносен вентил	Ракувајте со сигурносниот вентил рачно со повлекување на прстенот. Доколку вентилот истекува, мора да се замени.
7	Регулаторот не е правилно прилагоден за додатокот што се користи	Нормално е пад на притисокот да се појави кога се користи додаток, прилагодете го регулаторот како што е наведено во Регулатор под Опис ако падот на притисокот е претеран. НАПОМЕНА: Прилагодете го регулираниот притисок под услови на проток додека се користи додатокот.
8	Продолжена прекумерна употреба на воздух	Намалување на износот на користење на воздухот.

КОД	МОЖНА ПРИЧИНА	МОЖНО РЕШЕНИЕ
9	Компресорот не е доволно голем за додаток	Проверете ги потребите за додатокот на воздух. Ако е повисока од CFM или притисокот што го дава вашиот компресор, потребен е поголем компресор за работа со додаток.
10	Дупка во цревото за воздух	Заменете го цревото за воздух.
11	Ограничен неповратен вентил	Отстранете, исчистете или заменете.
12	Истекувања на воздух	Затегнете ги фитинзите.
13	Регулаторот е оштетен	Заменете.
14	Единица која работи во влажни или мокри услови	Поместете ја единицата во сува и проветрена просторија
15	Филтер за ограничен довод на воздух	Исчистете го или заменете го филтерот за влез на воздух
16	Маслото на моторот или пумпата е ниско	Додадете ист вид на масло во картерот на пумпата. Видете ја пумпата на компресорот Масло под Одржување.
17	Јаглерод се насобира во пумпата.	Контактирајте со фабрички сервисен центар DeWALT или сервисен центар овластен од DeWALT.
18	Тип на детергентско масло кое се користи во пумпата	Испразнете го маслото и повторно наполнете ја пумпата користејќи DeWALT синтетичко или SAE 40, бездетергентно масло за компримиран воздух.
19	Прекинувачот за заштита од преоптоварување на моторот се вклучи	Видете во Преоптоварување на моторот под Карактеристики.
20	Продолжниот кабел е со погрешна должина или мерка	Проверете за соодветна мерка на жица и должина на кабел. Видете во Продолжување Кабли под Монтирање.
21	Слаби електрични врски	Контактирајте со фабрички сервисен центар DeWALT или сервисен центар овластен од DeWALT.
22	Можен дефектен мотор или стартен кондензатор	Контактирајте со фабрички сервисен центар DeWALT или сервисен центар овластен од DeWALT.
23	Прскајте ги со боја внатрешните делови на моторот	Контактирајте со фабрички сервисен центар DeWALT или сервисен центар овластен од DeWALT. Не користете го компресорот во областа за прскање на бојата. Видете предупредување за запаллива пара.
24	Прегорен осигурач, прекинато струјното коло	<ol style="list-style-type: none"> 1. Проверете ја кутијата со осигурувачи за изгорени осигурувачи и заменете ги ако е потребно. Рестетирајте го автоматскиот прекинувач. Не употребувајте осигурувач или прекинувач со повисок рејтинг од оној што е наведен за одредена гранка на колото. 2. Проверете за соодветен осигурувач. Користете само осигурувач за одложување на време. 3. Проверете ги условите за низок напон и/или соодветниот продолжен кабел. 4. Исклучете ги другите електрични апарати од колото или ракувајте со компресорот на сопствено коло.
25	Притисокот на резервоарот го надминува притисокот на прекинувачот за пресечен притисок	Моторот ќе почне автоматски кога притисокот на резервоарот ќе падне под пресечниот притисок на прекинувачот.
26	Уредот за ослободување на притисокот на прекинувачот за притисок не го ослободува притисокот на главата	Поставете го прекинувачот за вклучување/исклучување во исклучена позиција OFF. Ако вентилот не се отвори, заменете го прекинувачот. Контактирајте со фабрички сервисен центар DeWALT или сервисен центар овластен од DeWALT.

ЧИСТЕЊЕ

▲ ПРЕДУПРЕДУВАЊЕ: Издувајте ги нечистотијата и правта од главното куќиште со сув воздух кога нечистотијата ќе се собере околу отворите за влез на воздух. Носете заштита на очите при изведување на оваа постапка.

▲ ПРЕДУПРЕДУВАЊЕ: Никогаш не употребувајте растворувачи или други силни хемикалии за чистење на не-металните делови од алатката. Овие хемикалии можат да ги ослабнат материјалите што се употребени за изработка на овие делови. Употребувајте крпа што е навлажнета само со вода и благ сапун. Никогаш не дозволувајте каква било течност да влезе внатре во алатката; никогаш не ја потопувајте

ИЗБОРНИ ДОДАТОЦИ

▲ ПРЕДУПРЕДУВАЊЕ: Бидејќи додатоците, освен оние кои се во понудата на DeWALT, не се тестирани со овој производ, употребата на таквите додатоци со оваа алатка може да биде опасно. За да го намалите ризикот од повреда, со овој производ употребувајте само додатоци препорачани од страна на DeWALT.

ЗАШТИТА НА ЖИВОТНАТА СРЕДИНА



Одвоено собирање. Овој производ не смее да се фрла со останатиот отпад од домаќинството.

Доколку еден ден заклучите дека вашиот DeWALT производ треба да биде заменет, или дека повеќе не ви е од корист, не го фрлајте со отпадот од домаќинството. Овозможете да биде одвоено собран.



Одвоеното собирање на употребени производи и пакувања овозможува материјалите да бидат рециклирани и повторно употребени. Повторното употребување на рециклирани материјали помага во спречувањето на загадувањето на животната средина и ја намалува побарувачката на суровини.

Локалните прописи можеби овозможуваат одвоено собирање на електрични производи за домаќинство од страна на локалните отпади или продавачите при набавка на нов производ.

DeWALT има објекти за собирање и рециклирање на DeWALT производи кога тие ќе го достигнат крајот на работниот век. За ја искористите оваа услуга, ве молиме да го вратите производот кај било кој овластен сервисер кој ќе го собере во ваше име.

Можете да ја најдете адресата на најблискиот овластен сервисер доколку стапите во контакт со локалното претставништво на DeWALT преку адресата назначена во оваа упатство. Алтернативно, списокот на овластени DeWALT сервисери и сите детали за нашите услуги после купувањето и контакти можат да се најдат на интернет на: www.2helpU.com.

Модел	DPC6MRC-GB DPC6MRC-QS	DPC10RC-GB DPC10RC-QS	DPC10RC-LX	DPC16PS-GB DPC16PS-QS	DPC16PS-LX
Големина на резервоарот (l)	6	10	10	16	16
Волти (наизменична струја V)	230	230	110	230	110
Моќност _{врв} Коњски сили / kW	1,5 / 1,1	2,0 / 1,5	2,0 / 1,5	2,5 / 1,8	2,5 / 1,8
Моќност _{во работење} Коњски сили / kW	1,5 / 1,1	1,85 / 1,4	1,85 / 1,4	2,3 / 1,7	2,3 / 1,7
Струја (A)	5	6	13,5	8	14
Тип на пумпа	Без масло	Без масло	Без масло	Подмачкано со масло	Подмачкано со масло
Бука / мерка отстапување, L _{WA} / K _{WA}	97 / 1,5	97 / 1,5	97 / 1,5	91 / 1,5	91 / 1,5
Бука / мерка отстапување, L _{PA} / K _{PA}	77	77	77	71	71
Максимален работен притисок (bar / psi)	8 / 116	10 / 145	10 / 145	10 / 145	10 / 145
Поместување на воздухот (l/min / cfm)	170 / 6,0	216 / 7,6	216 / 7,6	240 / 8,4	208 / 7,3
Доставување на воздухот (l/min / cfm) @ 7 bar	75	82	82	150	115
Брзина на компресорот во 1/min (rpm)	3400	3400	3400	2850	2850
Тежина (kg)	10,5	18	18	36	36
Вид на заштита	IP20	IP20	IP20	IP20	IP20

ДЕКЛАРАЦИЈА ЗА СООБРАЗНОСТ СО ПРАВИЛАТА НА ЕК

Овој производ* ги исполнува важечките барања од следниве стандарди: EN 1012-1, EN 60204-1, EN 55014-1, EN 55014-2, EN 61000-3-2, EN 61000-3-3: EN ISO 2151. Со ова изјавуваме дека производот ги исполнува применливите барања на следниве директиви: 2006/42/EK – 2011/65/EU- 2004/108/EK - 2000/14/CE (Анекс VI - прос. 1). 2000/14/EK анекс VI – прос. 1 оцена на сообразност направена од Eurofins TECH S.r.l.(1). Гарантирано ниво на звучна моќност LwA: 97dB (DPC6, DPC10), 91dB (DPC16). Техничката документација е достапна од производителот на адресата подолу (2).



Колин Ерл
Управен Директор
Европа, Блискиот Исток и Африка
12.03.2014
(2) Stanley Black & Decker bvba,
Kanaalweg 112, 3980 Tessenderlo, Белгија

(1)Eurofins TECH S.r.l..
Via Cuorgne', 21
10156 Торино (TO) – Италија

