

**DEWALT®**

**402115-78 RO**

Traducere a instrucțiunilor originale

**DHS780**

Figura A

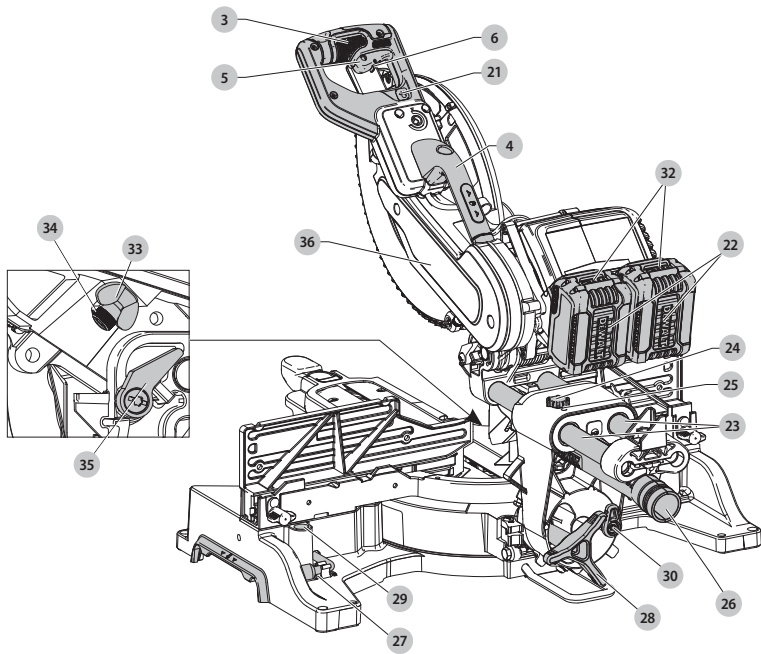
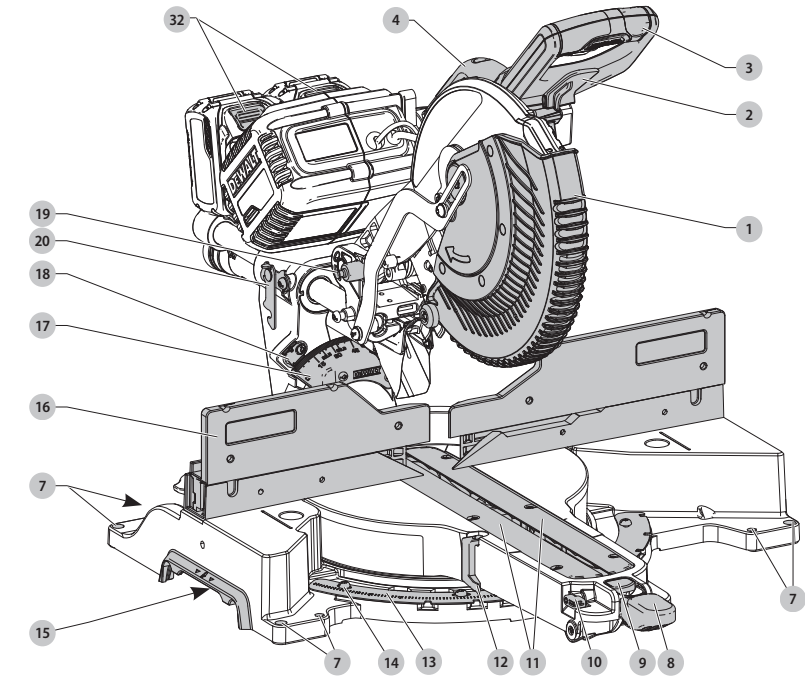


Figura B

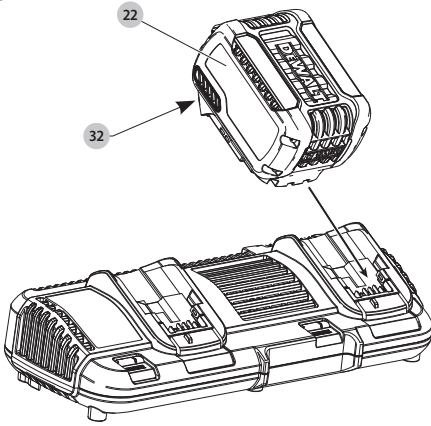


Figura C1

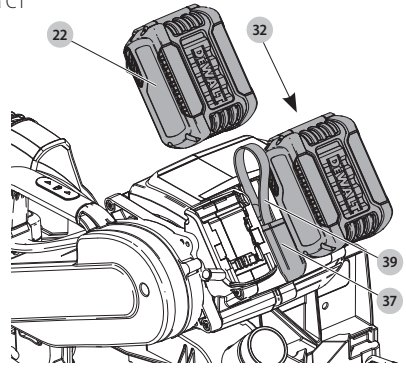


Figura C2

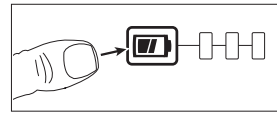


Figura D

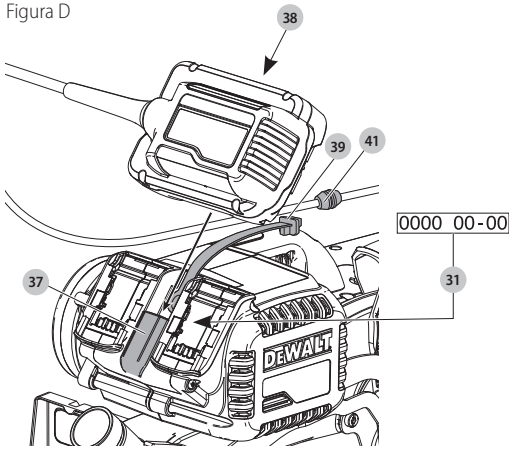


Figura E

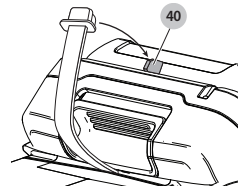


Figura F

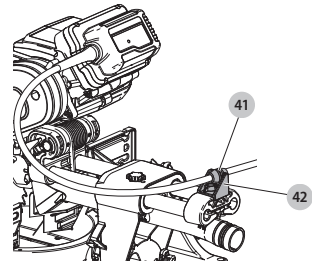


Figura G

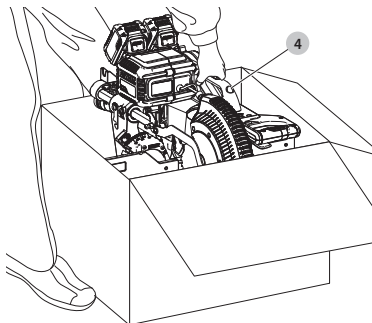


Figura G1

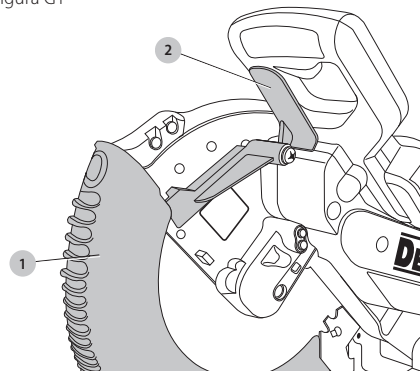
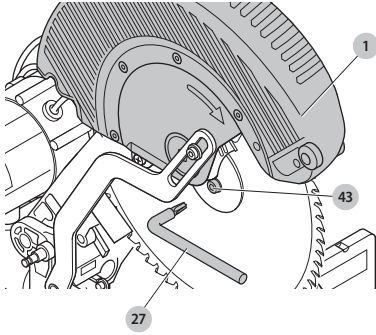
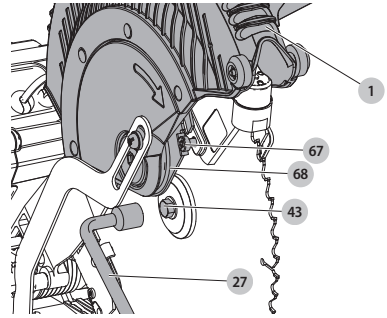


Figura G2a



DHS780

Figura G2b



DHS780-XE

Figura G3

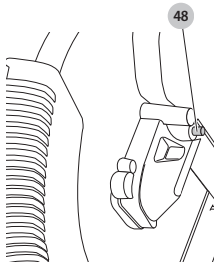


Figura G4

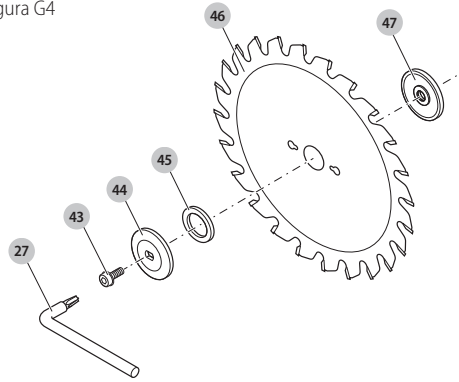


Figura H

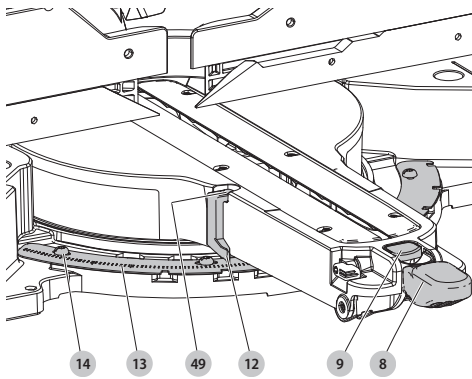


Figura I

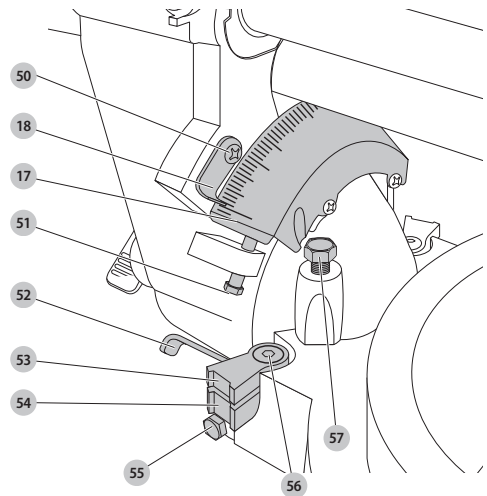


Figura J

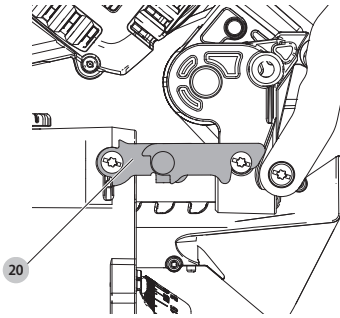


Figura K

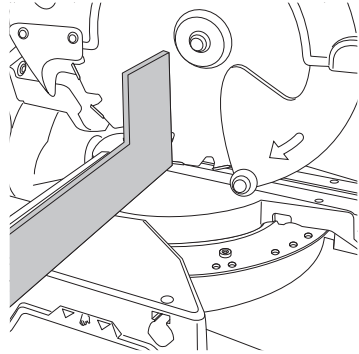


Figura L

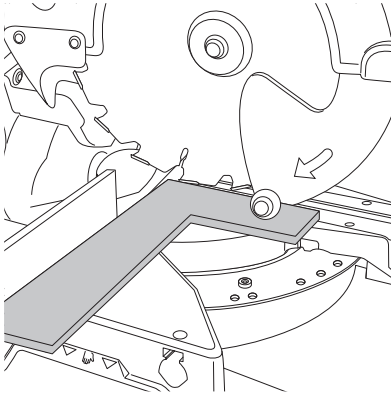


Figura M

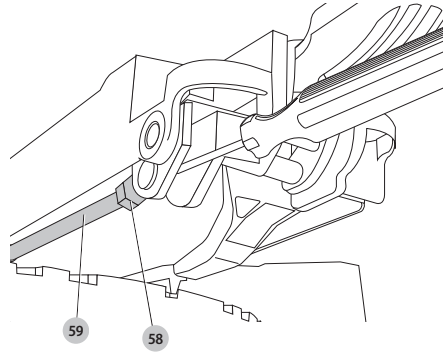


Figura N1

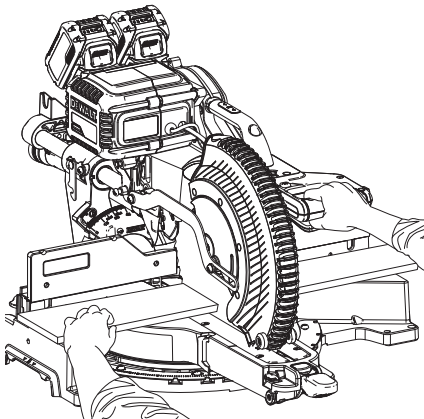


Figura N2

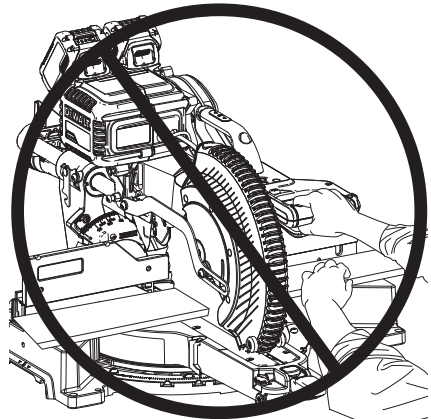


Figura O

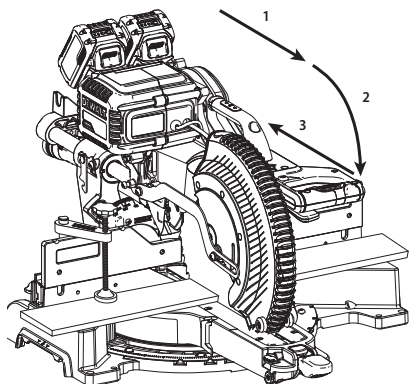


Figura P

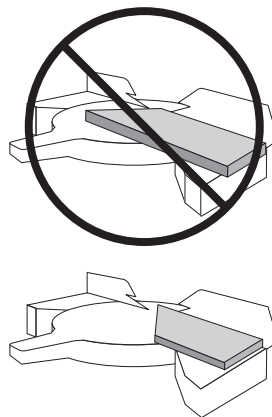


Figura Q

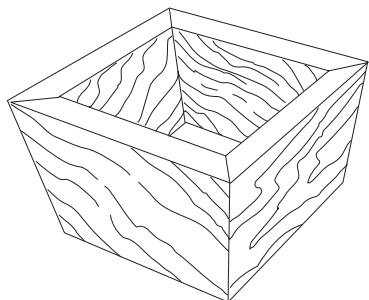


Figura R

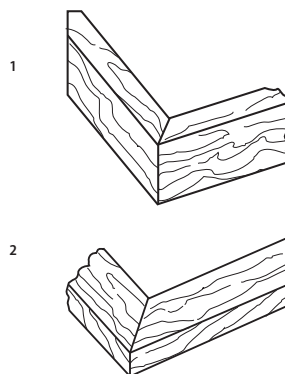


Figura S

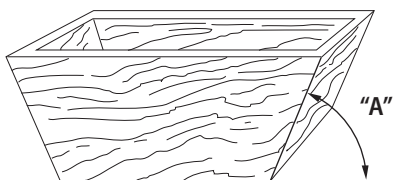


Figura T

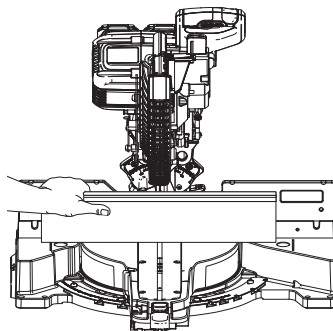


Figura U1

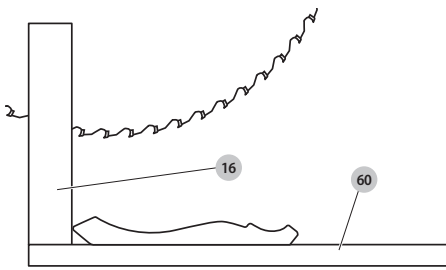


Figura U2

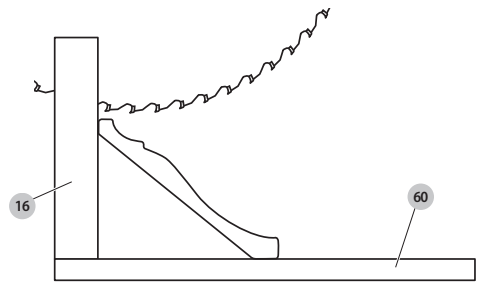


Figura V1

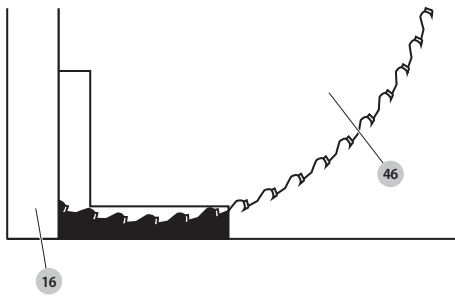


Figura V2

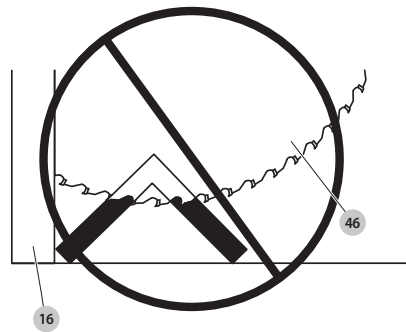


Figura W1

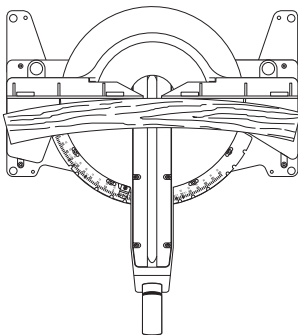


Figura W2

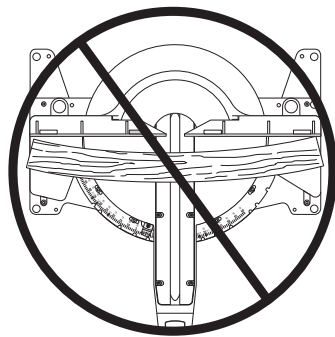


Figura X

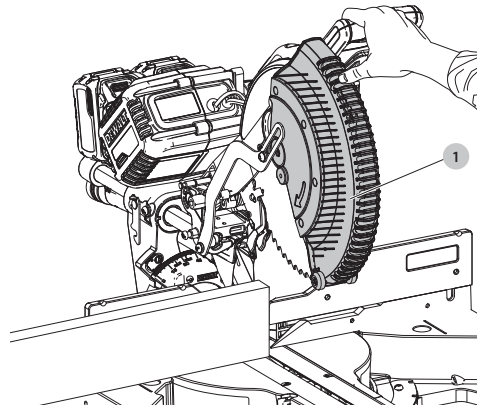


Figura Y1

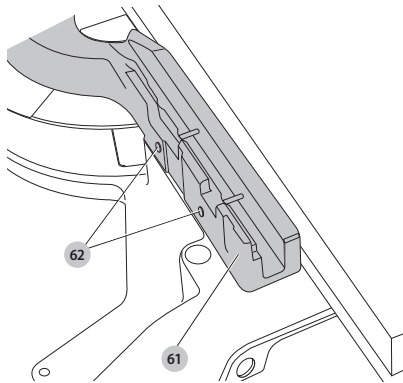


Figura Y2

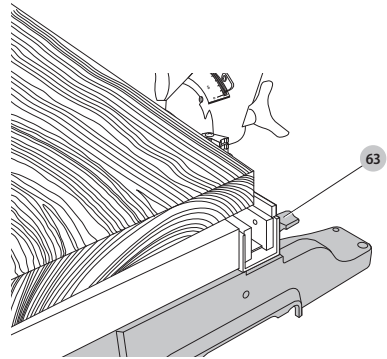
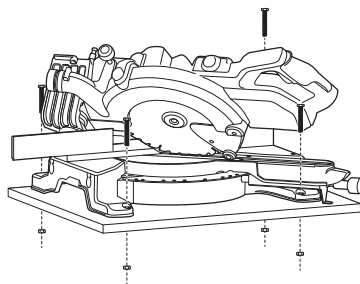


Figura Z





# FIERĂSTRĂU DE MASĂ PENTRU TĂIERI ÎNCLINATE DHS780

## Felicități!

Ați ales o unealtă DEWALT. Anii de experiență, cercetarea și inovarea cu minuțiozitate fac ca DEWALT să fie unul dintre partenerii cei mai de încredere pentru utilizatorii de unelte electrice profesionale.

## Specificații tehnice

		DHS780	DHS780-XE
Tensiune	V <sub>ca</sub>	230	230
Regatul Unit și Irlanda	V <sub>ca</sub>	230/115	—
Tip		20	20
Curent	A <sub>ca</sub>	8/15	8
Tip acumulator		Li-Ion	Li-Ion
Tensiune acumulator	V <sub>c.c.</sub>	2 × 54	2 × 54
Diametru lamă	mm	305	305
Alezajul lamei	mm	30	25,4
Grosime corp lamă	mm	1,6	1,6
Turație max. lamă	min <sup>-1</sup>	3 800	3 800
Capacitate max. tăiere transversală la 90°	mm	345	345
Capacitate max. tăiere oblică la 45°	mm	244	244
Adâncime max. de tăiere la 90°	mm	112	112
Adâncime max. de tăiere transversală înclinată la 45°	mm	56	56
Oblic (poziții max.)	stânga dreapta	50° 60°	50° 60°
Înclinat (poziții max.)	stânga dreapta	49° 49°	49° 49°
Tăiere oblică la 0°			
Rezultă tăieri adânci de max. 112 mm	mm	299	299
Rezultă tăieri adânci de max. 110 mm	mm	303	303
Rezultă adâncimi cu lungime de max. 345 mm	mm	76	76
45° stânga			
Rezultă tăieri adânci de max. 112 mm	mm	200	200
Rezultă adâncimi cu lungime de max. 244 mm	mm	76	76
45° înclinare dreapta			
Rezultă tăieri adânci de max. 112 mm	mm	211	211
Rezultă adâncimi cu lungime de max. 244 mm	mm	76	76
45° înclinație stânga			
Rezultă tăieri adânci de max. 63 mm	mm	268	268
Rezultă adâncimi cu lungime de max. 345 mm	mm	44	44
45° înclinație dreapta			
Rezultă tăieri adânci de max. 62 mm	mm	193	193

Rezultă adâncimi cu lungime de max. 345 mm	mm	28	28
Timp de frânare automată a lamei	s	< 5	< 5
Greutate (fără baterii sau alimentare de la rețea)	kg	25,5	25,5

Valorile zgomotului (suma vectorială a trei axe) conform EN61029-2-9

L <sub>PA</sub> (nivel presiune sonoră emisă)	dB(A)	91	91
L <sub>WA</sub> (nivel putere sonoră)	dB(A)	102	102
K (marjă pentru nivelul sonor dat)	dB(A)	3	3



**AVERTISMENT:** Nivelul vibrațiilor este valabil pentru aplicațiile principale ale unelei. Totuși, în cazul în care unealta este utilizată pentru aplicații diferite, cu accesorii diferite sau întreținute necorespunzător, emisia de vibrații poate diferi. Acest fapt poate mări semnificativ nivelul de expunere de-a lungul întregii perioade de lucru.

De asemenea, trebuie luată în considerare o estimare a nivelului de expunere la vibrații în cazurile în care unealta este oprită sau atunci când funcționează însă nu efectuează practic nicio operație. Acest fapt poate reduce semnificativ nivelul de expunere de-a lungul întregii perioade de lucru.

Identificați măsuri suplimentare de siguranță pentru a proteja operatorul de efectele vibrațiilor, cum ar fi: efectuarea întreținerii unelei și a accesoriilor, păstrarea mâinilor calde, organizarea modelelor de lucru.

## Declarație de conformitate CE

### Directiva pentru Utilaje



### Fierăstrău de masă pentru tăieri înclinate DHS780

DEWALT declară că aceste produse descrise în **Specificația tehnică** sunt conforme cu normele:

2006/42/EC, EN61029-1:2009 +A11:2010, EN61029-2-9:2012 +A11:2013.

Aceste produse sunt, de asemenea, conforme cu Directivele 2014/30/UE și 2011/65/UE. Pentru informații suplimentare, vă rugăm să contactați DEWALT la următoarea adresă sau să consultați coperta din partea din spate a manualului.

Subsemnatul este responsabil pentru întocmirea dosarului tehnic și face această declarație în numele DEWALT.

Markus Rompel  
Director tehnic

Acumulatori				Încărcătoare/timp de încărcare (Minute)					
Cat #	V.c.c.	Ah	Greutate kg	DCB107	DCB113	DCB115	DCB118	DCB132	DCB119
DCB546	18/54	6,0/2,0	1,05	270	140	90	60	90	X
DCB547	18/54	9,0/3,0	1,25	420	220	140	85	140	X
DCB181	18	1,5	0,35	70	35	22	22	22	45
DCB182	18	4,0	0,61	185	100	60	60	60	120
DCB183/B	18	2,0	0,40	90	50	30	30	30	60
DCB184/B	18	5,0	0,62	240	120	75	75	75	150
DCB185	18	1,3	0,35	60	30	22	22	22	X
DCB187	18	3,0	0,48	140	70	45	45	45	90

DeWALT, Richard-Klinger-Straße 11,  
D-65510, Idstein, Germania  
28.02.2017



**AVERTISMENT:** Pentru a reduce riscul vătămării, citiți manualul de instrucțiuni.

## Definiții: Instrucțiuni de siguranță

Definițiile de mai jos descriu nivelul de severitate al fiecărui cuvânt de semnalizare. Vă rugăm să citiți manualul și să fiți atent la aceste simboluri.



**PERICOL:** Indică o situație periculoasă imediată care, dacă nu este evitată, **va determina decesul sau vătămarea gravă.**



**AVERTISMENT:** Indică o situație potențial periculoasă care, dacă nu este evitată, **ar putea determina decesul sau vătămarea gravă.**



**ATENȚIE:** Indică o situație potențial periculoasă care, dacă nu este evitată, **poate determina vătămări minore sau medii.**

**OBSERVAȚIE:** Indică o practică **necorelată cu vătămarea corporală** care, dacă nu este evitată, **poate determina daune asupra bunurilor.**



Indică un pericol de șoc electric.



Indică risc de incendiu.

## Instrucțiuni de siguranță



**AVERTISMENT!** Atunci când utilizați unelte electrice trebuie să respectați întotdeauna măsurile de siguranță de bază pentru a reduce riscul de incendiu, electrocutare și vătămări corporale, inclusiv cele ce urmează.

Citiți toate instrucțiunile înainte de a încerca să utilizați acest produs și salvați aceste instrucțiuni.

## PĂSTRAȚI ACEST MANUAL PENTRU CONSULTARE ULTERIOARĂ

## Reguli generale de siguranță

### 1. Păstrați zona de lucru lipsită de obstacole.

- ☞ Zonele și bancurile de lucru dezordonate înlesnesc vătămări.

### 2. Țineți cont de mediul spațiului de lucru.

- ☞ Nu expuneți unealta la ploaie. Nu utilizați unealta în condiții de umezeală sau umiditate. Păstrați zona de lucru bine iluminată (250–300 Lux). Nu utilizați unealta acolo unde există riscul de producere a unui incendiu sau a unei explozii, de ex. în prezența lichidelor și gazelor inflamabile.

### 3. Fiți atenți să nu vă electrocuțați.

- ☞ Evitați contactul corpului cu suprafețele împământate (ex. conducte, radiatoare, aragazuri și frigider). Atunci când utilizați unealta în condiții extreme (de ex. umiditate ridicată, atunci când se produce șpan metalic etc.), securitatea electrică poate fi îmbunătățită introducând un transformator de izolare sau un întrerupător automat la scurgeri electrice către pământ (FI).

### 4. Țineți persoanele din jur la distanță.

- ☞ Nu lăsați persoanele neimplicate efectiv în activitate, în special copiii, să atingă unealta sau cablul prelungitor și țineți-i la distanță de zona de lucru.

### 5. Depozitați uneltele atunci când nu le folosiți.

- ☞ Atunci când nu sunt folosite, uneltele trebuie să fie depozitate într-un spațiu uscat, încuiat și nu la îndemâna copiilor.

### 6. Nu forțați unealta.

- ☞ Unealta va efectua lucrarea mai bine și în mod mai sigur, în ritmul pentru care a fost concepută.

### 7. Utilizați unealta corespunzătoare.

- ☞ Nu forțați uneltele de mici dimensiuni pentru a efectua operații specifice uneltelor pentru regim greu de lucru. Nu utilizați unelte pentru scopuri contrare destinației acestora; spre exemplu, nu utilizați fierăștraie circulare pentru a tăia crengi sau bușteni.

### 8. Îmbrăcați-vă corespunzător.

- ☞ Nu purtați îmbrăcăminte largă sau bijuterii deoarece acestea pot fi prinse în componentele în mișcare. Se recomandă utilizarea bocancilor antiderapanți atunci când lucrați în aer liber. Purtați bonete de protecție pentru a ține strâns părul lung.

### 9. Utilizați echipament de protecție.

- ☞ Utilizați întotdeauna ochelari de protecție. Utilizați o mască pentru față sau o mască anti-praf dacă operațiile de lucru produc praf sau particule proiectate. În cazul în

care astfel de particule sunt deosebit de fierbinți, purtați, de asemenea, o salopetă rezistentă la căldură. Purtați întotdeauna echipament de protecție pentru urechi. Purtați întotdeauna o cască de protecție.

#### 10. Conectați echipamentul de aspirare a prafului.

Я În cazul în care dispozitivele prezintă posibilitatea conectării de echipamente pentru aspirația și colectarea prafului, asigurați-vă că aceste accesorii sunt conectate și utilizate în mod corespunzător.

#### 11. Nu abuza cablul încărcătorului sau cablul de alimentare DCB500.

Я Nu trageți niciodată brusc de cablu pentru a scoate unealta din priză. Țineți cablul departe de surse de căldură, ulei și mυχii ascuțiți. Nu cărați niciodată unealta ținând-o de cablu.

#### 12. Fixați piesa de prelucrat.

Я În măsura în care este posibil, folosiți bride sau o menghină pentru a fixa piesa de prelucrat. Este mai sigur decât dacă v-ați folosi mâinile și astfel puteți avea ambele mâini libere pentru a manipula unealta.

#### 13. Nu vă întindeți pentru a apuca unealta.

Я Mențineți-vă întotdeauna stabilitatea și echilibrul.

#### 14. Întrețineți uneltele cu grijă.

Я Păstrați uneltele de tăiat ascuțite și curate pentru performanță și siguranță sporită. Urmați instrucțiunile de lubrifiere și de schimbare a accesoriilor. Inspectați periodic uneltele și, în cazul în care sunt deteriorate, prevedeți repararea acestora la o unitate de service autorizată. Țineți mânerul și întrerupătoarele uscate, curate și lipsite de ulei și unsoare.

#### 15. Deconectați uneltele.

Я Atunci când uneltele nu sunt în funcțiune, înainte de a efectua operații de service sau de înlocuire a accesoriilor, precum discurile, vârfulurile și cuțitele, deconectați-le de la sursa de alimentare.

#### 16. Îndepărtați cheile de reglare și cheile fixe.

Я Faceți-vă un obicei din a verifica dacă cheile de reglare și cheile fixe au fost îndepărtate de pe unealtă înainte de a o utiliza.

#### 17. Evitați pornirea accidentală.

Я Nu cărați unealta cu degetul deasupra întrerupătorului. Asigurați-vă că unealta este în poziția „oprit”, înainte de a o conecta la sursa de alimentare.

#### 18. Utilizați cabluri prelungitoare speciale pentru exterior.

Я Înainte de utilizare, inspectați cablul prelungitor și înlocuiți-l dacă este deteriorat. Atunci când folosiți unealta în aer liber, utilizați exclusiv cabluri prelungitoare de exterior, marcate corespunzător.

#### 19. Fiți vigilenți.

Я Fiți atenți la ceea ce faceți. Faceți uz de regulile de bun simț. Nu utilizați unealta atunci când sunteți obosiți sau când vă aflați sub influența drogurilor sau a alcoolului.

#### 20. Inspectați pentru a depista componentele deteriorate.

Я Înainte de utilizare, verificați unealta și cablul de alimentare de la rețea pentru a vă asigura că vor funcționa corect și își vor îndeplini funcțiile pentru care au fost concepute. Verificați alinierea componentelor în mișcare, ruperea componentelor, asamblarea și orice altă stare ce ar putea afecta funcționarea uneltei. O apărătoare sau altă componentă deteriorată trebuie să fie reparată sau înlocuită corespunzător la un centru de service autorizat, dacă nu se indică altfel în acest manual de instrucțiuni. Înlocuirea întrerupătoarelor defecte trebuie făcută de către un centru de service autorizat. Nu utilizați unealta în cazul în care întrerupătorul nu comută în poziția pornit și oprit. Nu încercați niciodată să efectuați singuri operații de reparare.



**AVERTISMENT!** Utilizarea vreunui accesoriu sau atașament sau efectuarea vreunei operațiuni cu această unealtă diferite de cele recomandate în prezentul manual de instrucțiuni poate implica un risc de vătămare corporală.

#### 21. Prevedeți repararea uneltei de către o persoană calificată.

Я Această unealtă electrică respectă regulile relevante de siguranță. Reparațiile vor fi efectuate numai de către persoane calificate, cu utilizarea unor piese de schimb originale; în caz contrar, utilizatorul poate fi expus la pericole considerabile.

## Reguli suplimentare de siguranță specifice pentru fierăstraiele circulare pentru tăieri înclinate

- Aparatul este prevăzut cu un cablu de alimentare special configurat, care poate fi înlocuit numai de producător sau de către agentul de service autorizat.
- Nu utilizați fierăstrăul pentru a tăia alte materiale decât cele recomandate de producător.
- Nu utilizați aparatul fără apărătoarele montate sau în cazul în care apărătoarele nu funcționează sau nu sunt întreținute în mod corespunzător.
- Asigurați-vă că brațul este bine fixat atunci când efectuați tăieturi înclinate.
- Păstrați podeaua din jurul aparatului dreaptă, bine întreținută și liberă de materiale nefolositoare, de ex. așchii sau bucăți rezultate în urma debitării.
- Utilizați lame corect ascuțite. Observați marcajul pentru viteza maximă de pe lama fierăstrăului.
- Selectați lama corectă pentru materialul de tăiat.
- Asigurați-vă că toate butoanele de blocare și toate mânerul de prindere sunt strânse înainte de a începe orice operațiune.
- Nu țineți niciodată mâna în zona de acțiune a lamei atunci când unealta este conectată la sursa de alimentare.
- Nu ajungeți cu ambele mâini în spatele ghidajului mai aproape de 100 mm de fiecare parte a pânzei de ferăstrău, pentru a elimina resturi de lemn, ori din orice alt motiv, în timp

- ce lama se rotește. Aproximarea cu mâna de lama de ferăstrău s-ar să nu fie controlabilă și s-ar putea fiți grav rănit.
- Nu încercați niciodată să opriți rapid un utilaj în mișcare blocând lama cu un instrument sau cu alte mijloace; pot surveni accidente grave.
  - Înainte de a utiliza orice accesoriu, consultați manualul de instrucțiuni. Utilizarea improprie a unui accesoriu poate cauza deteriorări.
  - Utilizați un suport sau purtați mănuși atunci când manipulați o lamă de ferăstrău sau un material dur.
  - Asigurați-vă că lama ferăstrăului este montată corect înainte de utilizare.
  - Asigurați-vă că lama se rotește în direcția corectă.
  - Nu utilizați lame de diametru mai mare sau mai mic decât cel recomandat. Pentru categoria adecvată a lamelor, consultați **Specificații tehnice**. Utilizați exclusiv lamele menționate în acest manual, ce respectă standardul EN 847-1.
  - Luați în considerare aplicarea unor lame cu emisie redusă de zgomot special concepute.
  - Nu utilizați lame din OTEL DE MARE VITEZĂ.
  - Nu utilizați lame de ferăstrău crăpate sau deteriorate.
  - Nu utilizați niciun disc abraziv sau diamantat.
  - Nu utilizați niciodată ferăstrăul fără placa de secționare.
  - Înainte de fiecare tăietură, asigurați-vă că unealta este stabilă.
  - Ridicați lama din secțiunea din piesa de prelucrat înainte de a elibera întrerupătorul.
  - Nu blocați cu nimic ventilatorul pentru a opri arborele motorului.
  - Apărătoria lamei de pe ferăstrău se va ridica în mod automat atunci când maneta de eliberare a blocării capului în poziție ridicată este apăsată și brațul este coborât; va cobori peste lamă atunci când brațul este ridicat.
  - Nu ridicați manuală aparătoria lamei dacă ferăstrăul nu este deconectat. Apărătoria poate fi ridicată cu mâna atunci când montați sau demontați lamele ferăstrăului sau pentru verificarea acestuia.
  - Verificați periodic dacă fantele de aerisire ale motorului sunt curate și lipsite de resturi de material.
  - Înlocuiți placa de secționare când este uzată. Consultați lista inclusă a componentelor de service.
  - Deconectați aparatul de la sursa de alimentare înainte de a efectua orice operațiuni de întreținere sau atunci când înlocuiți lama.
  - Nu efectuați niciodată vreă operație de curățare sau întreținere atunci când aparatul este încă în funcțiune și capul nu se află în poziție ridicată.
  - Dacă utilizați un LED pentru a indica linia de tăiere, asigurați-vă că LED-ul face parte din clasa 2 conform cu standardul EN62471. Nu înlocuiți o diodă LED cu una de tip diferit. În cazul în care LED-ul este deteriorat, prevedeți repararea acestuia de către un agent de reparații autorizat.
  - Partea frontală a aparătoria este dotată cu fante pentru a asigura vizibilitatea în timpul tăierii. Deși fantele reduc considerabil particulele proiectate, există totuși deschizături în aparătoria și trebuie să purtați întotdeauna ochelari de protecție atunci când priviți prin fante.
  - Conectați fierăstrăul la un dispozitiv de colectare a prafului atunci când efectuați tăieri în lemn. Luați întotdeauna în considerare factorii care influențează expunerea la praf, cum ar fi:
    - tipul de material de prelucrat (plăcile aglomerate produc mai mult praf decât lemnul);
    - gradul de ascuțire a lamei ferăstrăului;
    - corecții reglarea lamei ferăstrăului;
    - extractorul de praf cu o putere de aspirare care să nu fie mai mică de 20 m/s.
  - Asigurați-vă că extracția locală precum și capacele, deflectoarele și jgheburile sunt regulate corespunzător.
  - Vă rugăm să luați în considerare următorii factori care influențează expunerea la zgomot:
    - utilizați lame de fierăstrău realizate pentru a produce un nivel scăzut de zgomot;
    - utilizați doar lame de fierăstrău bine ascuțite.
  - Întreținerea mașinii trebuie efectuată periodic.
  - Asigurați o bună iluminare generală sau locală.
  - Asigurați-vă că toate distanțierile și inelele axului sunt adecvate pentru scopul în care sunt utilizate așa cum este specificat în acest manual.
  - Evitați să îndepărtați orice resturi sau alte părți ale piesei de prelucrat din zona de lucru în timp ce utilajul este în funcțiune și atunci când capătul nu se află în poziția superioară.
  - Nu tăiați niciodată piese de prelucrat mai scurte de 200 mm.
  - Fără susținere suplimentară, utilajul este conceput să accepte o dimensiune maximă a piesei de prelucrat de:
    - Înălțime maximă: 112 mm
    - Lățime maximă: 345 mm
    - Lungime maximă: 600 mm
    - Piesele de prelucrat mai lungi trebuie să fie susținute cu ajutorul unui suport suplimentar corespunzător, ex: suportul DE7023-XJ sau DE7033-XJ. Prindeți întotdeauna bine piesa de prelucrat.
  - În cazul unui accident sau a unei defecțiuni, opriți aparatul imediat și deconectați-l de la sursa de alimentare.
  - Raportați defecțiunea și semnalați mașina corespunzător pentru a preveni ca alte persoane să utilizeze aparatul defect.
  - Atunci când lama ferăstrăului este blocată datorită unei forțe anormale de pătrundere în material în timpul tăierii, opriți aparatul și deconectați-l de la sursa de alimentare. Îndepărtați piesa de prelucrat și asigurați-vă că lama ferăstrăului se mișcă liber. Porniți aparatul și începeți o nouă operație de tăiere cu o forță de apăsare redusă.
  - Nu tăiați niciodată aliaje ușoare, în special magneziu.
  - Ori de câte ori este posibil, montați utilajul pe un banc folosind șuruburi cu un diametru de 8 mm și cu lungimea de 80 mm.
  - Asigurați-vă că operatorul este pregătit corespunzător pentru utilizarea, reglarea și operarea mașinii.
  - Înainte de a începe să lucrați, selectați lama corectă pentru materialul ce urmează a fi tăiat.
  - Utilizați doar lame de fierăstrău a căror viteză specificată este cel puțin egală cu viteza specificată pe lamă.

- *Asigurați-vă înainte de efectuarea fiecărei tăieri că aparatul este amplasat pe o suprafață dreaptă și stabilă pentru a preveni mișcarea acestuia.*

## Riscuri reziduale

În ciuda aplicării regulamentelor de siguranță corespunzătoare și implementării dispozitivelor de siguranță, anumite riscuri reziduale nu pot fi evitate. Acestea sunt:

- *Afectarea auzului.*
- *Riscul de vătămări corporale datorat particulelor proiectate.*
- *Riscul de arsuri cauzate de accesoriile încălzite pe durata operării.*
- *Riscul de vătămări corporale datorat utilizării prelungite.*

## Siguranța electrică

Această mașină a fost proiectată pentru tensiuni diferite - alimentarea pe baterii 2x54 V și alimentarea c.a. 115 V sau 230 V. Verificați întotdeauna ca tensiunea acumulatorului să corespundă tensiunii de pe plăcuța cu specificații. De asemenea, asigurați-vă că tensiunea de la cablul de alimentare și a încărcătorului dvs. corespunde cu cea a rețelei.



Unealta, încărcătorul și sursa de alimentare cu cablu DEWALT prezintă izolare dublă în conformitate cu standardul EN61029 și EN60335; prin urmare, nu este necesară împământarea.



**AVERTISMENT:** Unitățile de 115 V trebuie să fie operate printr-un transformator de izolare de siguranță, cu ecrane conectate la împământare între bobina principală și cea secundară.

## Înlocuirea ștecherului (numai pentru Marea Britanie și Irlanda)

Dacă trebuie instalat un ștecher de alimentare de la rețeaua electrică:

- *Eliminați în siguranță ștecherul vechi.*
- *Conectați conductorul maro la borna sub tensiune din ștecher.*
- *Conectați cablul albastru la borna neutră.*



**AVERTISMENT:** Nu trebuie efectuată nicio conexiune la borna de împământare.

Urmați instrucțiunile de montaj furnizate împreună cu ștecherile de bună calitate. Siguranță recomandată pentru încărcător: 3 A. Siguranță recomandată pentru sursa de alimentare cu cablu: 13 A.

## Utilizarea unui cablu prelungitor pentru încărcătorul sau sursa de alimentare cu cablu

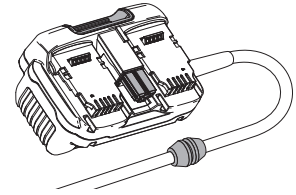
Un cablu prelungitor nu ar trebui folosit decât dacă este absolut necesar. Utilizați un cablu prelungitor aprobat, adecvat pentru puterea absorbită a încărcătorului sau sursei de alimentare cu cablu (consultați **Specificațiile tehnice**). Dimensiunea minimă a conductorului este de 1,5 mm<sup>2</sup>; lungimea maximă este de 30 m.

Atunci când utilizați un tambur de cablu, desfășurați întotdeauna complet cablul.

## Folosirea sursei de alimentare cu cablu DCB500

Sursa de alimentare cu cablu DEWALT este concepută pentru a alimenta unelte DEWALT 2 x 54 V FLEXVOLT™ fără fir.

Introduceți sursa de alimentare cu cablu energie electrică în slotul acumulatorului de ferăstrău ( consultați



### Instalarea și

**demontarea sursei de alimentare cu cablu** și figura D) și conectați sursa de alimentare la o priză de curent alternativ. Alimentarea cu energie va acționa ca sursă de alimentare a unelei. Sursa de alimentare cu cablu DEWALT trebuie folosită numai cu sursa de alimentare electrică standard de 230 V. Unitățile de 115 V din Regatul Unit trebuie conectate la un transformator de 115 V.

Sursa de alimentare cu cablu este compatibilă pentru utilizarea împreună cu unelte izolate 2 x 54 V AC. Modelul UE al DCB500 nu are contact la sol.

Sursa de alimentare cu cablu DEWALT trebuie utilizată numai cu o sursă de alimentare care să corespundă tensiunii nominale a modelului DCB500 și nu împreună cu surse de alimentare la c.c. Verificați dacă evaluarea curentă a unelei este mai mică sau egală cu valoarea curentă a adaptorului de alimentare.

## Instrucțiuni de utilizare suplimentare specifice

Sursa de alimentare cu cablu poate deveni caldă la atingere în timpul utilizării. Acest lucru este normal și nu indică existența vreunei probleme.

**IMPORTANT.** Sursa de alimentare nu poate fi reparată de utilizator. Nu există componente ce pot fi reparate de către utilizator în interiorul sursei de alimentare. Înlocuirea cablului poate fi efectuată de un centru de service autorizat.

## PĂSTRAȚI ACESTE INSTRUCȚIUNI

### Încărcătoarele

Încărcătoarele DEWALT nu necesită nicio reglare și sunt concepute să fie cât mai ușor posibil de operat.

### Instrucțiuni importante de siguranță pentru toate încărcătoarele de acumulatori

**PĂSTRAȚI ACESTE INSTRUCȚIUNI:** Acest manual conține instrucțiuni importante de siguranță și opere pentru încărcătoarele de acumulatori (consultați **Specificațiile tehnice**).

- *Înainte de a utiliza stația de încărcare, citiți toate instrucțiunile și marcasele de atenționare de pe încărcător, de pe acumulator și de pe produsul cu acumulator.*



**AVERTISMENT:** Pericol de șoc electric. Nu lăsați niciun lichid să pătrundă în interiorul încărcătorului. Se poate genera șoc electric.



**AVERTISMENT:** Vă recomandăm să folosiți un dispozitiv pentru curentul rezidual cu un curent nominal de 30 mA sau mai puțin.



**ATENȚIE:** Pericol de arsuri. Pentru a reduce riscul de rănire, încărcăți exclusiv acumulatori reîncărcabili DEWALT. Alte tipuri de acumulatori pot exploda, determinând vătămări și daune.



**ATENȚIE:** Copiii trebuie să fie supravegheați, pentru a vă asigura că nu se joacă cu aparatul.

**OBSERVAȚIE:** În anumite condiții, cu încărcătorul conectat la sursa de alimentare, contactele de încărcare expuse din interiorul încărcătorului pot fi scurtcircuitate de materiale străine. Materialele străine conductibile precum, fără a se limita însă la, vată minerală, folie de aluminiu sau orice depunere de particule metalice trebuie ținute la distanță de compartimentele încărcătorului. Deconectați întotdeauna încărcătorul de la sursa de alimentare atunci când nu există acumulator în compartiment. Deconectați încărcătorul înainte de a încerca să îl curățați

- **NU încercați să încărcați acumulatorul cu alte încărcătoare decât cele specificate în acest manual.** Încărcătorul și acumulatorul sunt special concepute să funcționeze împreună.
- **Aceste încărcătoare nu sunt destinate altor scopuri decât cele de încărcare a acumulatorilor reîncărcabili DEWALT.** Orice alte utilizări pot genera risc de incendiu, șoc electric sau electrocutare.
- **Nu expuneți încărcătorul la ploaie sau zăpadă.**
- **Când deconectați încărcătorul, trageți de ștecher și nu de cablu.** Astfel se va reduce riscul de deteriorare a ștecherului și a cablului electric.
- **Asigurați-vă că nu este posibil să se calce pe cablu, că nimeni nu se poate împiedica de acesta și că nu este, de altfel, supus deteriorării sau deformării.**
- **Nu utilizați un cablu prelungitor decât dacă este absolut necesar.** Utilizarea unui cablu prelungitor necorespunzător poate genera risc de incendiu, șoc electric sau electrocutare.
- **Nu poziționați niciun obiect deasupra încărcătorului sau nu poziționați încărcătorul pe o suprafață moale ce poate bloca fantele de aerisire și poate conduce la o căldură internă excesivă.** Amplasați încărcătorul într-o poziție ferită de orice sursă de căldură. Încărcătorul este ventilat prin fantele din partea superioară și din partea inferioară a carcasei.
- **Nu operați încărcătorul cu un cablu sau ștecher deteriorat — prevedeți imediat înlocuirea acestora.**
- **Nu operați încărcătorul dacă a suferit o lovitură puternică, dacă a fost scăpat sau deteriorat în vreun fel.** Duceți-l la un centru de service autorizat.
- **Nu dezasamblați încărcătorul; duceți-l la un centru de service autorizat atunci când sunt necesare operații de**

**service sau reparații.** Reasamblarea incorectă poate genera risc de șoc electric, electrocutare sau incendiu.

- În cazul deteriorării cablului de alimentare, acesta trebuie înlocuit imediat de către producător, agentul său de service sau orice altă persoană calificată pentru a evita orice pericol.
- **Deconectați stația de încărcare de la priză înainte de a încerca orice operație de curățare. Astfel se va reduce riscul de șoc electric.** Scoaterea acumulatorului nu va reduce acest risc.
- **NICIODATĂ nu încercați să conectați două încărcătoare simultan.**
- **Încărcătorul este conceput să opereze cu o tensiune electrică standard de 230 V. Nu încercați să îl utilizați cu nicio altă tensiune.** Această recomandare nu se aplică încărcătorului auto.

## Încărcarea acumulatorului (Fig. B)

1. Conectați stația de încărcare la o priză corespunzătoare înainte de a introduce acumulatorul.
2. Introduceți acumulatorul în încărcător **22**, asigurându-vă că acesta este poziționat corect. Indicatorul luminos roșu (încărcare) va lumina intermitent în mod repetat, indicând că procesul de încărcare a început.
3. Finalizarea încărcării va fi indicată de indicatorul luminos roșu care va rămâne APRINS continuu. Acumulatorul este complet încărcat și poate fi utilizat imediat sau poate fi lăsat în încărcător. Pentru a scoate acumulatorul din încărcător, apăsați butonul de eliberare **32** de pe acumulator.

**NOTĂ:** Pentru asigurarea unei performanțe și durate de viață maxime a acumulatorilor litiu-ion, încărcăți complet înainte de prima utilizare.

## Operarea încărcătorului

Consultați indicatorii de mai jos privind starea de încărcare a acumulatorului.

Indicatoare de încărcare		
	Încărcare	
	Încărcat complet	
	Decalaj acumulator fierbinte/rece*	

\*Indicatorul luminos roșu va lumina intermitent continuu, dar rămâne aprins un indicator luminos galben în timpul acestei operații. După ce acumulatorul a atins o temperatură corespunzătoare, indicatorul luminos galben se stinge și încărcătorul reia procedura de încărcare.

Încărcătorul(ele) compatibil(e) nu va/vor încărca un acumulator defect. Încărcătorul va indica un acumulator defect refuzând să lumineze sau semnălizând codul pentru problemă acumulator sau încărcător.

**NOTĂ:** Aceasta ar putea însemna, de asemenea, o problemă la încărcător.

Dacă încărcătorul indică o problemă, duceți-l împreună cu acumulatorul la un centru de service autorizat pentru a fi testat.



## Decalaj acumulator fierbinte/rece

Atunci când încărcătorul detectează prezența unui acumulator prea fierbinte sau prea rece, acesta pornește automat un decalaj pentru acumulatorul fierbinte/rece, suspendând încărcarea până când acumulatorul ajunge la o temperatură corespunzătoare. Încărcătorul comută apoi automat în modul de încărcare a acumulatorului. Această funcție asigură o durată maximă de viață a acumulatorului.

Un acumulator rece se va încălzi la jumătate din capacitate față de unul cald. Acumulatorul se va încălzi la acea viteză redusă pe toată perioada ciclului de încărcare și nu va reveni la viteza maximă de încărcare chiar dacă acesta se încălzește.

Încărcătorul DCB118 este echipat cu un ventilator intern proiectat să răcească acumulatorul. Ventilatorul va porni automat atunci când acumulatorul trebuie să fie răcit. Nu utilizați niciodată încărcătorul dacă ventilatorul nu funcționează corect sau dacă fantele de ventilație sunt blocate. Nu permiteți ca obiectele străine să pătrundă în interiorul încărcătorului.

## Sistemul electronic de protecție

Unelete cu acumulatori XR Li-Ion sunt prevăzute cu un sistem de protecție electronică ce va proteja acumulatorul împotriva suprasarcinii, supraîncălzirii sau descărcării profunde.

Unealta se va opri în mod automat dacă sistemul de protecție electronică este activat. În acest caz, poziționați acumulatorul Li-Ion pe încărcător până când este încărcat complet.

## Suport de perete

Aceste încărcătoare sunt proiectate pentru a fi montate pe perete sau să stea în poziție verticală pe o suprafață a mesei sau pe o suprafață de lucru. În cazul montării pe perete, poziționați încărcătorul la îndemână într-o priză electrică, și departe de un colț sau alte obstacole care ar putea împiedica fluxul de aer. Utilizați șurubul din spate a încărcătorului ca șablon pentru amplasarea șuruburilor de fixare pe perete. Montați încărcătorul în siguranță, cu ajutorul unor șuruburi pentru gips-carton (achiziționate separat) de cel puțin 25,4 mm lungime, cu un diametru al capului de șurub 7-9 mm, înșurubate în lemn la o adâncime optimă, lăsând expus aproximativ 5,5 mm din șurub. Aliniați fantele de pe partea din spate a încărcătorului cu șuruburile expuse și introduceți pe deplin în sloturi.

## Instrucțiuni de curățare a încărcătorului



**AVERTISMENT: Pericol de șoc electric. Deconectați încărcătorul de la priză înainte de curățare.**

Murdăria și unsoarea pot fi eliminate de pe partea exterioară a încărcătorului folosind o cârpă sau o perie moale nemetalică. Nu folosiți apă sau orice altă soluție de curățare. Nu permiteți niciodată pătrunderea vreunui lichid în unealtă; nu scufundați niciodată vreo parte a unei unelete în lichid.

## Acumulatori

### Instrucțiuni importante de siguranță pentru toți acumulatorii

Atunci când comandați acumulatori de schimb, asigurați-vă că includeți numărul de catalog și tensiunea.

Acumulatorul nu este complet încărcat când îl scoateți din cutie. Înainte de a utiliza acumulatorul și încărcătorul, citiți instrucțiunile de siguranță de mai jos. Apoi urmați procedurile de încărcare menționate.

## CITIȚI TOATE INSTRUCȚIUNILE

- **Nu încălcați sau nu utilizați acumulatorul în atmosfere explozive, cum ar fi în prezența lichidelor, gazelor sau pulberilor explozive.** Introducerea sau scoaterea acumulatorului din încărcător poate aprinde pulberile sau vaporii.
- **Nu introduceți niciodată acumulatorul forțat în încărcător. Nu modificați acumulatorul în niciun fel pentru a intra într-un încărcător necompatibil deoarece acesta se poate rupe cauzând vătămări corporale grave.**
- **Încălcați acumulatorii numai cu încărcătoare DeWALT.**
- **NU stropiți sau nu scufundați în apă sau alte lichide.**
- **Nu depozitați sau nu utilizați unealta și acumulatorul în locații în care temperatura poate atinge sau depăși 40 °C (104 °F) (precum ateliere în aer liber sau construcții metalice pe timpul verii).**
- **Nu incinerati acumulatorul chiar dacă este foarte deteriorat sau dacă este complet uzat.** Acumulatorul poate exploda în foc. Se creează vapori și materiale toxice când acumulatorii litiu ion sunt arși.
- **În cazul în care lichidul din acumulator intră în contact cu pielea, spălați imediat zona cu apă și săpun delicat.** În cazul în care lichidul acumulatorului intră în ochi, clătiți ochii deschiși timp de 15 minute sau până când trece iritația. În cazul în care este necesară asistență medicală, informați medicul că electrolitul acumulatorului este compus dintr-un amestec de carbonați organici lichi și săruri de litiu.
- **Conținutul celulelor deschise ale acumulatorului pot cauza iritație respiratorie.** Aerisiți zona de lucru. În cazul în care simptomele persistă, consultați medicul.



**AVERTISMENT: Pericol de arsuri.** Lichidul acumulatorului poate fi inflamabil dacă este expus la scântei sau flăcări.



**AVERTISMENT: Nu încercați niciodată să deschideți acumulatorul sub niciun motiv.** În cazul în care acumulatorul este crăpat sau deteriorat, nu îl introduceți în încărcător. Nu striviți, nu scăpați sau nu deteriorați acumulatorul. Nu utilizați un acumulator sau un încărcător care a suferit o lovitură puternică, a fost scăpat pe jos, a fost călcat sau deteriorat în vreun fel (ex. înțepat cu un cui, lovit cu un ciocan, călcat în picioare). Se poate genera șoc electric sau electrocutare. Acumulatorii deteriorați trebuie returnați la centrul de service pentru reciclare.



**AVERTISMENT: Pericol de incendiu. Nu depozitați și nu transportați acumulatorul astfel încât obiectele metalice să poată intra în contact cu bornele expuse ale acumulatorului.** De exemplu, nu așezați acumulatorul în șorțuri, buzunare, cutii de scule, cutii de produse, sertare etc, cu cui, șuruburi, chei etc.

## Transport



**AVERTISMENT: Pericol de incendiu.** Transportarea acumulatorilor poate cauza eventual incendii dacă bornele acestora intră accidental în contact cu materiale conductoare. În cazul transportării acumulatorilor, asigurați-vă că bornele acestora sunt protejate și bine izolate de materialele cu care ar putea intra în contact și care ar putea cauza un scurtcircuit.

Acumulatorii DEWALT sunt conformi cu toate normele aplicabile privind expediția, așa cum sunt descrise de standardele legale și din domeniu, care includ Recomandările ONU privind transportul mărfurilor periculoase; Normele privind mărfurile periculoase ale Asociației Internaționale de Transport Aerian (IATA), Codul Internațional Maritim al Mărfurilor Periculoase (IMDG) și Acordul European privind Transportul Internațional al Mărfurilor Periculoase pe Cale Rutieră (ADR). Celulele și acumulatorii cu ioni de litiu au fost testați conform secțiunii 38.3 din Normele ONU privind transportul mărfurilor periculoase, Manualul de teste și criterii. În majoritatea cazurilor, expedierea unui acumulator DEWALT este scutită de la clasificarea ca material periculos complet reglementat din Clasa 9. În general, numai transporturile care conțin o baterie litiu-ion, cu un rating de energie mai mare de 100 Watt/Ore (Wh), va necesita a fi expedită ca fiind din clasa reglementată 9. Toți acumulatorii cu ioni de litiu prezintă clasificarea wați oră pe ambalaj. Mai mult, din cauza complexității de reglementare, DEWALT nu recomandă transportul aerian al acumulatorilor litiu-ion singuri, indiferent de caracteristicile de putere. Expedierile de unelte cu baterii (kituri combinate) pot fi livrate pe calea aerului în cazul în care caracteristicile de putere ale acumulatorului nu sunt mai mare de 100 Whr.

Indiferent dacă o expediție este scutită sau complet reglementată, expeditorul are responsabilitatea de a consulta cele mai recente regulamente privind ambalarea, etichetarea/marcarea și cerințele legate de documentație.

Informațiile din această secțiune a manualului sunt oferite cu bună credință și sunt considerate exacte în momentul redactării documentului. Cu toate acestea, nu se acordă nicio garanție explicită sau implicită. Cumpărătorul are responsabilitatea de a se asigura că activitățile sale sunt conforme cu normele aplicabile.

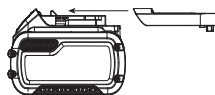
### Transportarea bateriei FLEXVOLT™

Bateria DEWALT FLEXVOLT™ are două moduri: **Utilizare și Transport.**

**Modul de utilizare:** Atunci când bateria FLEXVOLT™ este singură sau se află într-un produs DEWALT 18 V, va funcționa ca o baterie de 18 V. Atunci când acumulatorul FLEXVOLT™ este într-un produs de 54 V sau de 2x 54 V, acesta va funcționa ca un acumulator de 54 V.

**Modul de transport:** Când capacul este atașat la acumulatorul FLEXVOLT™, acesta se află în modul de transport. Păstrați capacul pentru expediție.

Atunci când este în modul de transport, șirurile de celule sunt deconectate electric în interiorul



ambalajului, rezultând în 3 baterii cu un rating mai mic Watt oră (Wh), comparativ cu 1 baterie cu un rating de Watt oră mai mare. Această creștere a cantității de 3 baterii cu rating de Watt oră mai mic poate scuti pachetul de anumite reglementări de transport maritim, care sunt impuse asupra bateriilor cu caracteristici Watt oră mai mari.

De exemplu, evaluarea de transport Wh poate indica 3 x 36 Wh, adică 3 baterii de 36 Wh fiecare. Evaluarea de utilizare Wh poate indica 108 Wh (1 acumulator implicit).

Exemplu al etichetei de marcare pentru Utilizare și transport



## Recomandări de depozitare

1. Cel mai bun loc de depozitare este un spațiu răcoros și uscat, ferit de lumina directă a soarelui și de căldura sau frigul excesive. Pentru performanța și durata de viață optime ale acumulatorului, depozitați acumulatorii la temperatura camerei atunci când nu sunt folosiți.
2. Pentru depozitarea pe perioade lungi și pentru rezultate optime, este recomandat să depozitați acumulatorul încărcat complet într-un loc răcoros și uscat, scos din încărcător.

**NOTĂ:** Acumulatorii nu trebuie depozitați descărcați complet. Acesta va trebui reîncărcat înainte de utilizare.

## Etichetele de pe încărcător și de pe acumulator

Pe lângă pictogramele utilizate în acest manual, etichetele de pe încărcător și de pe acumulator pot indica următoarele pictograme:



Citiți manualul de instrucțiuni înainte de utilizare.



Consultați **Specificația tehnică** pentru timpul de încărcare.



Nu puneți în contact cu obiecte conductibile.



Nu încărcați acumulatori deteriorați.



Nu expuneți la apă.



Prevedeți imediat înlocuirea cablurilor defecte.



Încărcați doar când temperatura ambientală este între 4 °C și 40 °C.



Doar pentru utilizarea în interior.





Eliminați acumulatorul în mod responsabil cu privire la mediul înconjurător.

LI-ION



Încărcați acumulatorii DEWALT numai cu încărcătoarele DEWALT specificate. Încărcarea altor acumulatori decât cei specificați DEWALT cu un încărcător a DEWALT poate provoca explozia acestora sau poate duce la alte situații periculoase.



Nu incinerati acumulatorii.



UTILIZARE (fără capacul pentru transport). Exemplu: Evaluarea Wh indică 108 Wh (1 baterie de 108 Wh).



TRANSPORT (cu capacul pentru transport încorporat). Exemplu: Evaluarea Wh indică 3 x 36 Wh (3 baterii de 36 Wh).

## Tip acumulator

DHS780 funcționează cu doi acumulatori de 54 de volți.

Pot fi utilizați acești acumulatori: DCB496, DCB497. Pentru mai multe informații, consultați secțiunea **Specificație tehnică**.

## Conținutul ambalajului

Ambalajul conține:

- 1 Fierăstrău de masă pentru tăieri înclinate DHS780
- 1 Lamă de fierăstrău

În sac:

- 1 Cheie pentru lamă
- 1 Clemă de fixare a materialului
- 1 Sac de praf
- 1 Manual de instrucțiuni

Poate include:

- 1 Sursă de alimentare cu cablu DCB500 DEWALT
- 2 Acumulatori de 54 V
- 1 Încărcător cu port dual
- Verificați eventualele deteriorări ale unelei, ale componentelor sau accesoriilor, ce ar fi putut surveni în timpul transportului.
- Aordați timpul necesar pentru a citi integral și pentru a înțelege acest manual înainte utilizării.

## Marcajele prezente pe unealtă

Pictogramele următoare sunt afișate pe unealtă:



Citiți manualul de instrucțiuni înainte de utilizare.



Purtați echipament de protecție pentru urechi.



Purtați echipament de protecție pentru ochi.



Punct pentru transport.



Țineți mâinile departe de lamă.



Nu priviți direct în fasciculul luminos.

## Amplasarea codului pentru dată (Fig. D)

Codul pentru dată **31**, care include, de asemenea, anul de fabricație este imprimat în carcasa.

Exemplu:

2016 XX XX  
Anul fabricației

## Descriere (Fig. A)



**AVERTISMENT:** Nu modificați niciodată uneala electrică sau vreo componentă a acesteia. Acest fapt ar putea conduce la deteriorări sau vătămări corporale.

- |  |   |
|--|---|
| 1 Apărătoarea de jos   | 18 Indicator scală pentru tăieturi în unghi |
| 2 Manetă de eliberare a blocării capului în poziție ridicată | 19 Știft de blocare                         |
| 3 Măner de acționare   | 20 Maneta de blocare a culisării            |
| 4 Măner de transport   | 21 Comutator pornit/oprit pentru XPS™       |
| 5 Întrerupător de declanșare                                 | 22 Acumulatori                              |
| 6 Buton de siguranță pentru declanșator                      | 23 Șine                                     |
| 7 Orificii de montare pe banc de lucru                       | 24 Buton de blocare a șinei                 |
| 8 Măner de blocare pentru tăieturi oblice                    | 25 Șurub de reglare a șinei                 |
| 9 Buton de detașare pentru tăieturi oblice                   | 26 Port pentru praf                         |
| 10 Manetă de reglare pentru tăieturi oblice                  | 27 Cheie hexagonală                         |
| 11 Placă de secționare                                       | 28 Buton de reglare înclinație              |
| 12 Indicator scală pentru tăieturi oblice                    | 29 Orificiu de prindere                     |
| 13 Scală tăiere oblică                                       | 30 Buton de oprire a reglării unghiului     |
| 14 Șuruburi scală tăiere oblică                              | 31 Codul pentru dată (Fig. D)               |
| 15 Cavități pentru mână                                      | 32 Butoane de detașare a acumulatorului     |
| 16 Ghidaj  | 33 Piuliță fluture                          |
| 17 Scală unghi   | 34 Șurub de reglare a adâncimii             |
|  | 35 Opritor canelare                         |

## Destinația de utilizare

Fierăstrăul circular pentru tăieri înclinate DEWALT DHS780 a fost conceput pentru debitarea profesională a lemnului, a produselor din lemn și a materialelor plastice. Acesta efectuează operații de tăiere transversală, înclinată și oblică cu acuratețe și în deplină siguranță.

Unitatea este concepută a fi utilizată cu un diametru nominal al lamei de 305 mm, cu vârf din carbură.

**NU** utilizați în condiții de umezeală sau în prezența lichidelor sau a gazelor inflamabile.

Acest ferăstrău circular pentru tăieri înclinate este o unealtă electrică profesională. **NU** permiteți copiilor să intre în contact cu unealta. Este necesară supravegherea atunci când unealta este folosită de operatori neexperimentați.

**!** **AVERTISMENT!** Nu utilizați aparatul în scopuri diferite de acelea pentru care a fost conceput.

- **Copii mici și persoane infirme.** Acest aparat nu este destinat utilizării de către copii mici sau persoane infirme fără supraveghere.
- Acest aparat nu este destinat utilizării de către persoane (inclusiv copiii) cu capacități fizice, senzoriale sau mentale reduse sau de către persoane lipsite de experiență și cunoștințe, cu excepția cazurilor în care acestea sunt supravegheate de către o persoană responsabilă pentru siguranța lor. Copiii nu trebuie lăsați niciodată singuri cu acest produs.

## Despachetarea (Fig. A, G)

1. Deschideți cutia și scoateți fierăstrăul apucându-l de mânerul de transport **4**, conform figurii G.
2. Așezați fierăstrăul pe o suprafață netedă și dreaptă.
3. Eliberați butonul de blocare a șinei **24** și împingeți capul ferăstrăului înapoi pentru a-l fixa în poziția posterioară.
4. Apăsăți ușor mânerul de operare **3** și trageți în afară știftul de blocare **19**.
5. Eliberați ușor presiunea aplicată și țineți mânerul de operare, permițând brațului să se ridice la înălțimea maximă constructivă.

## ASAMBLARE

**!** **AVERTISMENT:** Pentru a reduce riscul de vătămări corporale grave, opriți unealta și scoateți acumulatorul sau sursa de alimentare, înainte de a transporta, de a efectua orice reglaje, de a curăța, de a repara sau de a scoate/instala atașamente sau accesorii. O pornire accidentală poate cauza vătămări corporale.

**!** **AVERTISMENT:** Utilizați numai acumulatori, surse de alimentare cu cablu și încărcătoare DEWALT.

## Montarea pe bancul de lucru (Fig. A, Z)

Orificiile **7** sunt prevăzute în cele patru picioare pentru a facilita montarea pe banc. Găurile sunt de două dimensiuni pentru a permite utilizarea șuruburilor sau a buloanelor de diferite dimensiuni. Utilizați oricare orificiu; nu este necesar să le utilizați pe ambele.

Montați întotdeauna fierăstrăul pe o suprafață stabilă pentru a preveni deplasarea. Pentru a îmbunătăți caracterul portabil, unealta poate fi montată pe o bucată placaj de 12,7 mm sau mai grosă ce poate fi prinsă pe suportul de lucru sau mutat în alte locații și prins din nou.

**NOTĂ:** Dacă alegeți să montați fierăstrăul pe o bucată de placaj, asigurați-vă că șuruburile sau buloanele de montare nu ies prin partea inferioară a lemnului. Placajul trebuie să stea drept pe suportul de lucru. La prinderea ferăstrăului pe orice suprafață de lucru, prindeți numai pe bosajele de prindere în

care sunt amplasate orificiile pentru șuruburile de montare. Prinderea în orice alt punct va afecta funcționarea adecvată a ferăstrăului.

**!** **ATENȚIE:** Pentru prevenirea blocării și inexactităților, asigurați-vă că suprafața pe care se montează nu este deformată sau inegală. Dacă fierăstrăul joacă pe suprafața de lucru, poziționați o bucată subțire de material sub unul dintre picioarele acestuia până când este stabil pe suprafața de montare.

## Introducerea și scoaterea acumulatorilor din unealtă (Fig. C1)

**NOTĂ:** Pentru obținerea celor mai bune rezultate, asigurați-vă că acumulatorii sunt încărcăți complet înainte de utilizare.

Pentru a instala acumulatorii **22** în sculă, aliniați acumulatorii cu șinele de pe partea laterală a carcasei motorului și glisați până când sunt așezați ferm în unealtă și asigurați-vă că nu se desprind. Introduceți capacul de praf **39** în priză sursei de alimentare cu cablu **37** între acumulatori.

**OBSERVAȚIE:** Păstrați capacul de praf în locurile în care sursa de alimentare cu cablu nu este utilizată.

Pentru a scoate acumulatorii din unealtă, apăsați butonul de eliberare a acumulatorului **32** și trageți ferm acumulatorul din unealtă. Introduceți în încărcător conform descrierii din secțiunea privind încărcătorul din acest manual.

## Acumulatorii cu indicator de nivel al încărcării (Fig. C2)

Unii acumulatori DEWALT sunt prevăzuți cu un indicator pentru nivelul de încărcare care este compus din trei LED-uri verzi care indică nivelul de încărcare al acumulatorului.

Pentru a activa indicatorul nivelului de încărcare, apăsați și mențineți apăsat butonul acestuia. O combinație a celor trei LED-uri verzi se va aprinde desemnând nivelul actual de încărcare al acumulatorului. Atunci când nivelul de încărcare a acumulatorului este sub limita de utilizare admisă, indicatorul de nivel al încărcării nu se va aprinde iar acumulatorul va trebui reîncărcat.

**NOTĂ:** Indicatorul de nivel al încărcării reprezintă doar o estimare a nivelului de încărcare rămas al acumulatorului. Acesta nu indică funcționalitatea unelei și poate varia în funcție de componentele produsului, temperatură și aplicația utilizatorului final.

## Conectarea și deconectarea sursei de alimentare cu cablu la și de la unealtă (Fig. D–F)

Înainte de introducerea sursei de alimentare cu cablu într-o unealtă, scoateți capătul capacului pentru praf **39**, din locașul sursei de alimentare al unelei **37**. Trageți capacul pentru praf de peste priză sursei de alimentare cu cablu pentru a nu împiedica conectarea sursei de alimentare cu cablu. Verificați ca în priză sursei de alimentare cu cablu să nu existe resturi. Acestea ar putea împiedica conectarea corectă a cablului sursei de alimentare. Dacă observați resturi, curățați-

le cu aer la presiune mică. Consultați **Curățarea prizei sursei de alimentare cu cablu a uneltei**.

**OBSERVAȚIE:** Sursa de alimentare cu cablu este concepută numai pentru sursele de alimentare la c.a. atunci când sunt utilizate cu această unealtă. Utilizarea uneltei cu surse de alimentare cu c.c. poate avea ca rezultat deteriorarea acesteia.

#### Pentru a instala sursa de alimentare în unealtă:

1. Cu sursa de alimentare neconectată, aliniați conectorul său pentru c.a. cu priza sursei de alimentare cu cablu a uneltei **37**, apoi fixați-l pe poziție.
2. Asigurați-vă că acesta este fixat bine în unealtă și că nu se deconectează.
3. Atașați capacul pentru praf **39** la dispozitivul de fixare pentru capacul de praf (**40**, Fig. E) din sursa de alimentare cu cablu.
4. Asigurați clema pentru cablu **41** în dispozitivul de fixare a cablului al uneltei (**42**, Fig. F). Apăsați cu fermitate clema în dispozitivul de fixare.
5. Cu unealta oprită, conectați sursa de alimentare cu cablu la o priză electrică de perete de 230 V. Unitățile de 115 V din Regatul Unit trebuie conectate la un transformator de 115 V. Nu încercați să îl utilizați sursa de alimentare cu cablu cu nicio altă tensiune.
6. Utilizați unealta conform instrucțiunilor uneltei, asigurându-vă că nu este posibil să se calce pe cablu, că nimeni nu se poate împiedica de acesta și că nu este, de altfel, supus deteriorării sau deformării.
7. Pentru a deconecta sursa de alimentare cu fir din unealtă, mai întâi deconectați sursa de alimentare cu fir de la priză, apoi apăsați butonul de eliberare **38** și trageți cu putere sursa de alimentare din unealtă. Apăsați cu putere capătul capacului pentru praf **39** în priza sursei de alimentare cu fir **37** a uneltei.

## Schimbarea sau montarea unei lame de fierăstrău noi

### Demontarea lamei (Fig. A, G1–G4)



**AVERTISMENT: Pentru a reduce riscul de vătămări corporale grave, opriți unealta și scoateți acumulatorul sau sursa de alimentare, înainte de a transporta, de a efectua orice reglaje, de a curăța, de a repara sau de a scoate/instala atașamente sau accesorii.** Asigurați-vă că întrerupătorul de pornire se află în poziția OPRIT. O pornire accidentală poate cauza vătămări corporale.

- Nu apăsați niciodată butonul de blocare a axului în timp ce lama este sub tensiune sau în mișcare.
- Nu tăiați metale ferose (ce conțin fier sau oțel), zidărie sau produse din fibrociment cu acest ferăstrău circular pentru tăieri înclinare.

### DHS780 (FIG. G1, G2a, G3, G4)

1. Deconectați ferăstrăul de la sursa de alimentare înainte de a scoate acumulatorii.

2. Apăsați maneta de deblocare a capătului în sus **2** pentru a debloca apărătoarea inferioară **1**, apoi ridicați apărătoarea inferioară cât de mult posibil.
3. Apăsați butonul de blocare a axului **48** rotind ușor în același timp lama cu mâna până când se blochează.
4. Mențineți butonul apăsat iar cu cealaltă mână slăbiți șurubul lama cu ajutorul cheii **27** furnizate. (Rotiți în sensul acelor de ceasornic, filetele sunt pe stânga.)
5. Scoateți șurubul lamei **43**, șaiba de fixare exterioară **44** adaptorul **45** și lama **46**. Șaiba de fixare interioară **47** poate fi lăsată pe ax.

### DOAR DHS780-XE (FIG. G1, G2b, G4)

1. Deconectați ferăstrăul de la sursa de alimentare înainte de a scoate acumulatorii.
2. Apăsați maneta de deblocare a capătului în sus **2** pentru a debloca apărătoarea inferioară **1**, apoi ridicați apărătoarea inferioară cât de mult posibil.
3. Slăbiți, dar nu scoateți șurubul față de la apărătoare **67**, până când consola **68** poate fi ridicată destul de mult pentru a ajunge la șurubul lamei **43**. Apărătoarea inferioară va rămâne ridicată datorită poziției șurubului de la consola.
4. Apăsați butonul de blocare a axului **48** rotind ușor în același timp lama cu mâna până când se blochează.
5. Mențineți butonul apăsat iar cu cealaltă mână folosiți cheia **27** furnizată a slăbi șurubul lamei **43**. (Rotiți în sensul acelor de ceasornic, filetele sunt pe stânga.)
6. Scoateți șurubul lamei **43**, șaiba de fixare exterioară **44** adaptorul **45** și lama **46**. Șaiba de fixare interioară **47** poate fi lăsată pe ax.

**NOTĂ:** Pentru lamele cu un orificiu de 15,88 mm, adaptorul de lame 25,4 mm nu este utilizat.

### Montarea lamei (Fig. A, G1–G4)

1. Deconectați ferăstrăul de la sursa de alimentare înainte de a scoate acumulatorii.
2. Având brațul fierăstrăului ridicat și garda inferioară deschisă, introduceți adaptorul și lama pe ax și așezați-o pe șaiba de fixare interioară cu dinții din partea inferioară a lamei orientați către spatele fierăstrăului.
3. Montați la loc pe ax șaiba de fixare exterioară.
4. Montați șurubul lamei și, angrenând dispozitivul de blocare a axului, strângeți bine șurubul cu ajutorul cheii furnizate (rotiți în sens invers acelor de ceasornic, filetele sunt pe stânga).
5. **NUMAI DSH780-XE, GIG G2b:** Readeșteți consola pentru protecție **68** în poziția inițială, și strângeți ferm șurubul de fixare a consolei **67** pentru a ține consola în poziție.



**AVERTISMENT: Clema consolei pentru protecție trebuie să fie readusă în poziția inițială și șurubul consolei trebuie să fie strâns înainte de a activa ferăstrăul. Nerespectarea acestei instrucțiuni va permite apărătorii să intre în contact cu lama rotativă, cauzând deteriorarea ferăstrăului și grave vătămări corporale.**



**AVERTISMENT!** Rețineți că lama ferăstrăului trebuie înlocuită doar în modul în care a fost descris. Utilizați exclusiv lamele de fierăstrău menționate în **Specificațiile tehnice**; Nr. cat.: Se recomandă DT4260.

## Transportarea fierăstrăului (Fig. A)



**AVERTISMENT: Pentru reducerea riscului de vătămare corporală gravă, ÎNTOTDEAUNA** blocați butonul de blocare a șinei, mânerul de blocare a înclinăției, mânerul de blocare pentru tăiere înclinată, știftul de blocare în jos și butoanele de reglare a ghidajului înainte de a transporta fierăstrăul. Nu folosiți niciodată apărătoarele pentru transport sau ridicare.

Pentru a transporta comod ferăstrăul circular, a fost prevăzut un mâner de transportare **4** deasupra brațului ferăstrăului.

- Pentru a transporta ferăstrăul, coborâți capul și apăsați știftul de blocare în jos **19**.
- Blocați butonul de blocare a șinei cu capul fierăstrăului în poziția în față, blocați brațul de tăiere oblică în unghiul oblic maxim la stânga, glesați ghidajul **16** complet înăuntru și blocați maneta de reglare a înclinăției **28** cu capul fierăstrăului în poziție verticală, pentru ca unealta să fie cât mai compactă posibil.
- Utilizați întotdeauna mânerul de transport **4** sau cavitățile pentru mână **15**.

## Funcții și control



**AVERTISMENT: Pentru a reduce riscul de vătămări corporale grave, opriți unealta și scoateți acumulatorul sau sursa de alimentare, înainte de a transporta, de a efectua orice reglaje, de a curăța, de a repara sau de a scoate/installa atașamente sau accesorii. Asigurați-vă că întreprindătorul de pornire se află în poziția OPRIT. O pornire accidentală poate cauza vătămări corporale.**

## Controlul tăierii oblice (Fig. H)

Mânerul de blocare a tăierii oblice **8** și opritorul pentru tăieri oblice **9** vă permit să înclinați fierăstrăul la 60° la dreapta și 50° stânga. Pentru a înclina fierăstrăul, ridicați mânerul de blocare a tăierii oblice, împingeți opritorul pentru tăieri oblice și setați unghiul oblic dorit pe scala pentru tăiere oblică **13**. Apăsați mânerul de blocare a tăierii oblice pentru a bloca unghiul oblic.

## Buton de blocare a înclinăției (Fig. A)

Butonul de blocare a înclinăției vă permite să înclinați fierăstrăul la 49° la stânga sau la dreapta. Pentru reglarea setării înclinăției, rotiți butonul **28** în sens invers acelor de ceasornic. Capul fierăstrăului se înclină ușor la stânga sau la dreapta odată ce butonul de corecție a înclinăției la 0° este tras. Pentru a-l strânge, rotiți butonul de blocare a înclinăției în sensul acelor de ceasornic.

## Corecția înclinăției la 0° (Fig. A)

Opritorul înclinăției **30** vă permite să înclinați fierăstrăul la dreapta dincolo de semnul de 0°.

Atunci când este angrenat, fierăstrăul se va opri automat la 0° atunci când este ridicat dinspre stânga. Pentru a-l muta

temporar dincolo de 0° spre dreapta, trageți butonul de blocare a înclinăției **28**. Odată ce butonul este eliberat, opritorul de înclinăție este reactivat. Butonul de blocare a înclinăției poate fi eliberat prin rotirea acestuia la 180°.

Atunci când este setat la 0°, butonul se blochează. Pentru a acționa maneta de suprareglare, înclinați ușor fierăstrăul spre stânga.

## Corecția opririi înclinăției la 45° (Fig. I)

Fierăstrăul este dotat cu două manete de suprareglare a opritorului înclinăției, câte una pe fiecare parte. Pentru a înclina fierăstrăul la stânga sau la dreapta, peste 45°, împingeți maneta de comandă a înclinăției la 45° **52** în spate. Atunci când este în poziția spre spate, fierăstrăul poate fi înclinat dincolo de aceste opritoare. Atunci când aveți nevoie de opritoare la 45°, trageți maneta de comandă a înclinăției la 45° în față.

## Opritoarele pentru înclinăția cornișei (Fig. I)

**NOTĂ:** Tăierile cornișelor pot fi făcute cu ajutorul opritoarelor pentru o setare rapidă și precisă la 30° și 33,9°.

Atunci când tăiați cornișe plate, fierăstrăul este echipat pentru a seta cu acuratețe și rapid un opritor pentru dispozitivul de deplasare, la stânga sau la dreapta (consultați **Instrucțiunile pentru tăierea cornișelor drepte și Utilizarea funcțiilor de tăiere combinată**).

Opritorul pentru înclinăția cornișei 30° **54** pot fi rotite pentru a atinge șurubul de reglare a cornișei **51**.

Pentru a inversa opritorul pentru înclinăția cornișei 30° la 33,9°, scoateți șurubul de prindere **56**, opritorul pentru înclinăție la 22,5° **53** și opritorul pentru înclinăția coroanei la 30° **54**. Rotiți opritorul pentru înclinăția cornișei 30° **54** astfel încât inscripția de 33,9° să fie cu fața în sus. Montați la loc șurubul de fixare **56** pentru a fixa opritorul pentru înclinăția la 22,5° și opritorul pentru înclinăția cornișei la 33,9°. Setarea preciziei nu va fi afectată.

## Opritoarele pentru înclinăția la 22,5° (Fig. I)

Fierăstrăul dumneavoastră este echipat pentru a putea seta cu precizie și rapiditate o înclinăție de 22,5° la stânga sau la dreapta. Opritorul pentru înclinăția 22,5° **53** pot fi rotite pentru a atinge șurubul de reglare **51**.

## Butonul de blocare a șinei (Fig. A)

Butonul de blocare a șinei **24** vă permite să blocați ferm capul fierăstrăului pentru a-l împiedica să alunece pe șine **23**. Acest lucru este necesar atunci efectuați anumite tăieri sau când transportați fierăstrăul.

## Opritorul de canelare (Fig. A)

Opritorul de canelare **35** permite limitarea adâncimii de tăiere a lamei. Opritorul este util pentru aplicații cum ar fi canelarea sau tăieri verticale înalte. Rotiți opritorul de canelare spre față și reglați șurubul de reglare a adâncimii **34** pentru a seta adâncimea de tăiere dorită. Pentru a fixa reglajul, strângeți piulița fluture **33**. Rotind opritorul de canelare spre spatele fierăstrăului, funcția opritorului de canelare va fi ignorată. Dacă șurubul de reglare a adâncimii este prea strâns pentru a putea

f slăbit cu mâna, puteți utiliza cheia pentru lamă **27** furnizată pentru a slăbi șurubul.

### Știftul de blocare (Fig. A)



**AVERTISMENT:** Știftul de blocare trebuie folosit numai atunci când transportați sau depozitați fierăstrăul. Nu utilizați NICIODATĂ știftul de blocare pentru nicio operație de tăiere.

Pentru blocarea capului fierăstrăului în poziția în jos, împingeți capul fierăstrăului în jos, împingeți știftul de blocare **19** și eliberați capul fierăstrăului. Această operațiune va menține în siguranță capul fierăstrăului în jos pentru a-l transporta dintr-un loc în altul. Pentru a-l elibera, apăsați în jos capul fierăstrăului și trageți știftul în afară.

### Reglaj

Fierăstrăul dumneavoastră este reglat complet și precis din fabrică în momentul construirii. Dacă sunt necesare reglaje datorită transportării și manipulării sau din orice alt motiv, urmați instrucțiunile de mai jos pentru a regla fierăstrăul. Odată efectuate, aceste reglaje trebuie să rămână exacte.

### Reglarea scalei pentru tăieri oblice (Fig. H, L)

1. Deblocați mânerul de blocare pentru tăieri oblice **8** și balansați brațul până când opritorul pentru tăieri oblice **9** se blochează în poziția de oblică la 0°. Nu blocați mânerul de blocare pentru tăieri oblice.
2. Așezați un echer pe ferăstrău și lama ferăstrăului, așa cum se arată în figura L. (Nu atingeți vârfulurile dinților lamei cu echerul. Acest lucru ar putea determina o măsurătoare inexactă.)
3. Dacă lama fierăstrăului nu este exact perpendiculară pe ghidaj, slăbiți cele patru șuruburi **14** care fixează scala pentru tăieri oblice **13** și mișcați mânerul de blocare pentru tăieri înclinate și scala la stânga sau la dreapta până când lama este perpendiculară pe ghidaj, așa cum ați măsurat cu echerul.
4. Strângeți la loc cele patru șuruburi. În acest moment, ignorați citirea indicatorului pentru tăierea oblică **12**.

### Reglarea scalei pentru tăieri oblice (Fig. H)

1. Deblocați mânerul de blocare pentru tăieri oblice **8** pentru a muta brațul la poziția zero.
2. Ținând mânerul de blocare pentru tăieri oblice deblocat, lăsați opritorul să cadă pe poziție în timp ce rotiți brațul spre zero.
3. Priviți indicatorul pentru tăieri oblice **12** și scala pentru tăieri oblice **13** din figura H. Dacă indicatorul nu indică exact zero, slăbiți șurubul indicatorului pentru tăieri oblice **49** menținând indicatorul pe poziție, re poziționați indicatorul și strângeți șurubul.

### Reglarea echerului mobil cu masa (Fig. A, I, L)

1. Pentru a alinia lama cu masa, blocați capul în poziția în jos cu ajutorul știftului de blocare **19**.
2. Așezați un echer peste lamă, asigurându-vă că nu este poziționat peste dinți (Fig. L).

3. Slăbiți șurubul de blocare a înclinației **28** și asigurați-vă că brațul așezat ferm peste opritorul înclinației la 0°.
4. Rotiți șurubul de reglare a înclinației la 0° (**57** Fig. I) cu cheia hexagonală **27** pentru lamă de 13 mm după necesități pentru ca lama să fie la înclinație de 0° cu masa.

### Reglarea indicatorului pentru înclinație (Fig. I)

Dacă indicatorul pentru înclinație **18** nu indică zero, slăbiți fiecare șurub **50** care fixează pe poziție fiecare indicator și mișcați-le după necesități. Asigurați-vă că înclinația la 0° este corectă și că indicatoarele pentru înclinație sunt setate înainte de a regla orice alt șurub pentru unghiurile de înclinație.

### Reglarea opritorului înclinației la 45° la dreapta și la stânga (Fig. A, I)

#### Pentru a regla opritorul înclinației la 45° la dreapta:

1. Slăbiți butonul de blocare a înclinației **28** și trageți opritorul înclinației **30** pentru a regla opritorul înclinației la 0°.
2. Dacă indicatorul de înclinare **18** nu arată exact 45° atunci când ferăstrăul este complet la dreapta și șurubul de reglare **55** a înclinării de 45° atinge maneta de reglare la 45°, rotiți șurubul de reglare **55** a înclinării de 45° la stânga folosind cheia hexagonală cu lama de 13 mm **27** (prevăzută la unele unități) până când indicatorul de înclinare arată 45°. Asigurați-vă că maneta de reglare 45° **52** este în contact cu șurubul de reglare a înclinării de 45° **55**.

#### Pentru a regla opritorul înclinației la 45° la stânga:

1. Slăbiți butonul de blocare a înclinației **28** și înclinați capul fierăstrăului la stânga.
2. Dacă indicatorul înclinației **18** nu indică exact 45°, rotiți șurubul de reglare **55** a înclinației la 45° la dreapta până când indicatorul indică 45°.

### Reglarea opritorului înclinației la 22,5° (sau 30°) (Fig. A, I)

**NOTĂ:** Reglați unghiurile de înclinație doar după ce ați efectuat reglarea unghiului și indicatorului de înclinație 0°.

Pentru setarea unghiului de înclinație la stânga la 22,5°, trageți în afară opritorul înclinației la stânga la 22,5° **53**. Slăbiți butonul de blocare a înclinației **28** și înclinați capul fierăstrăului complet la stânga. Dacă indicatorul înclinației **18** nu indică exact 22,5°, rotiți șurubul de reglare a cornișei **51** care este în contact cu opritorul cu o cheie de 10 mm (nu este furnizată) până când indicatorul înclinației indică 22,5°.

Pentru reglarea unghiului de înclinație la dreapta la 22,5°, trageți în afară opritorul înclinației la dreapta la 22,5° **53**. Slăbiți butonul de blocare a înclinației **28** și trageți opritorul înclinației **30** pentru a regla opritorul înclinației la 0°. Atunci când fierăstrăul este înclinat maxim la dreapta, dacă indicatorul înclinației nu indică exact 22,5°, rotiți șurubul de reglare **51** a coroanei care este în contact cu opritorul cu o cheie de 10 mm până când indicatorul înclinației indică 22,5°.

## Reglarea ghidajului (Fig. A, Y2)

Partea superioară a ghidajului poate fi reglată pentru a asigura un joc, permițând ferăstrăului să se incline complet la 49° spre stânga și spre dreapta.

1. Pentru a regla fiecare ghidaj **16**, slăbiți butonul de reglare a ghidajului **63** și glisați ghidajul în afară.
2. Efectuați o rotire a lamei în gol, cu fierăstrăul oprit și verificați existența jocului.
3. Reglați ghidajul astfel încât să fie cât mai aproape de lamă pentru a furniza o susținere maximă a piesei de prelucrat, fără a interfera cu mișcarea în sus și în jos a brațului.
4. Strângeți bine butonul de reglare a ghidajului.
5. Când operațiunile în unghi înclinat sunt gata, re poziționați ghidajul.

Pentru anumite tăieri poate fi de dorit să aduceți ghidajele cât mai aproape de lamă. Pentru aceasta, slăbiți butoanele de reglare a ghidajului **63** două ture și mutați ghidajele mai aproape de lamei, dincolo de limita normală, apoi strângeți butoanele înapoi. Efectuați o rotire în gol a lamei mai întâi pentru a vă asigura că acesta nu atinge ghidajele.

**NOTĂ:** Șinele ghidajelor se poate înfunda cu rumeguș. Utilizați o pensulă sau aer comprimat la presiune redusă pentru a curăța canelurile ghidajului.

## Accionarea și vizibilitatea apărătorii (Fig. A)

Apărătoarea inferioară **11** a fierăstrăului dumneavoastră a fost proiectată să descopere automat lama atunci când brațul este coborât și să coboare peste lamă atunci când brațul este ridicat. Apărătoarea poate fi ridicată cu mâna atunci când montați sau demontați lamele ferăstrăului sau pentru verificarea acestuia. **NU RIDICAȚI NICIODATĂ APĂRĂTOAREA INFERIOARĂ CU MÂNA DECÂT DACĂ LAMA ESTE OPRITĂ.**

## Reglarea plăcii de secționare (Fig. A)

Pentru reglarea plăcilor de secționare **11**, slăbiți cele 6 șuruburi de fixare pe poziție a acestora. Reglați-le în așa fel încât plăcile de secționare să fie cât mai aproape posibil dar fără să interfereze cu mișcarea lamei.

Dacă se dorește o tăiere cu lățimea zero, reglați plăcile de secționare cât mai aproape una de alta posibil. Acestea pot fi acum tăiate ușor cu lama pentru a obține cea mai mică fantă posibilă între lamă și plăcile de secționare.

## Reglarea ghidajului șinei (Fig. A)

Verificați în mod regulat mișcarea și jocul șinelor **23**. Asigurați-vă că butonul de blocare a șinei **24** este slăbit.

Șina din partea dreaptă poate fi reglată cu ajutorul șurubului de reglaj **25**. Pentru a reduce jocul, utilizați o cheie hexagonală de 4 mm (nu este furnizată) și rotiți șurubul de setare în sens orar, glisând capul ferăstrăului înainte și înapoi.

## Reglarea blocajului pentru tăieturi oblice (Fig. A, M)

Tija de blocare a tăierii oblice **59** trebuie reglată dacă masa fierăstrăului poate fi mișcată atunci când mânerul de blocare a tăierii oblice este blocat (în jos).

1. Puneți mânerul de blocare a tăierii oblice **8** în poziție deblocată (în sus).

2. Utilizând o cheie simplă de 13 mm, slăbiți piulița de blocare **58** de pe tija de blocare a tăierii oblice.
3. Folosind o șurubelniță cu cap plat, strângeți tija de blocare a tăierii oblice, rotind-o în sensul acelor de ceasornic, așa cum se arată în figura M. Rotiți tija de blocare până când este strânsă, apoi rotiți în sens invers acelor de ceasornic cu o tură.
4. Blocați din nou tăierea oblică la o poziție fără opritor pe scala pentru tăieri oblice - de exemplu 34° – și asigurați-vă că masa nu se va mișca.
5. Strângeți piulița de blocare.

## Înainte de utilizare

- Instalați lama adecvată de ferăstrău. Nu folosiți lame de ferăstrău excesiv de uzate. Viteza maximă de rotație a uneltei nu trebuie să depășească viteza lamei de ferăstrău. Nu utilizați niciun fel de discuri abrazive.
- Nu încercați să tăiați piese foarte mici.
- Lăsați lama să taie liber. Nu forțați.
- Lăsați motorul să atingă viteza maximă, înainte de a efectua tăietura.
- Asigurați-vă că toate butoanele de blocare și toate mânerurile de prindere sunt strânse.
- Fixați piesa de prelucrat.
- Deși acest ferăstrău va tăia lemn și multe materiale neferoase, aceste instrucțiuni de operare se referă doar la operațiile de tăiat lemn. Aceleași instrucțiuni se aplică și la celelalte materiale. Nu tăiați materiale feroase (fier și oțel), fibrociment sau zidărie cu acest fierăstrău!
- Asigurați-vă că utilizați placa de secționare. Nu utilizați aparatul dacă fanta de secționare este mai lată de 10 mm.

## OPERAREA

### Instrucțiuni de utilizare



**AVERTISMENT:** Respectați întotdeauna instrucțiunile de siguranță și normele în vigoare.



**AVERTISMENT:** Pentru a reduce riscul de vătămări corporale grave, opriți unealta și scoateți acumulatorul sau sursa de alimentare, înainte de a transporta, de a efectua orice reglaje, de a curăța, de a repara sau de a scoate/installa atașamente sau accesorii. Asigurați-vă că întrerupătorul de pornire se află în poziția OPRIT. O pornire accidentală poate cauza vătămări corporale.

Consultați capitolul **Lame de fierăstrău** din secțiunea

**Accesorii opționale** pentru a alege lama care corespunde cel mai bine nevoilor dumneavoastră.

Asigurați-vă că mașina este amplasată pentru a satisface condițiile dumneavoastră ergonomice cu privire la înălțimea și stabilitatea mesei. Amplasarea uneltei trebuie aleasă pentru ca operatorul să aibă o privire de ansamblu bună și suficient spațiu liber împrejurul uneltei care să-i permită manipularea piesei de lucru fără restricții.


Pentru reducerea efectelor vibrațiilor, asigurați-vă că temperatura ambientală nu este prea redusă, aparatul și




accesoriile sunt bine întreținute și dimensiunea piesei de lucru este adecvată pentru acest aparat.

Se atrage atenția utilizatorilor din Marea Britanie asupra regulamentelor 1974 privind utilajele de prelucrat lemn, cu modificările ulterioare.


## Poziția corectă a corpului și mâinilor (Fig. N1, N2)

 **AVERTISMENT:** Pentru a reduce riscul de vătămări corporale grave, adoptați **ÎNTOTDEAUNA** o poziție corectă a mâinilor, conform ilustrației din figura N1.

 **AVERTISMENT:** Pentru a reduce riscul de vătămări grave, țineți **ÎNTOTDEAUNA** ferm unealta, fiind pregătiți pentru o reacție neașteptată.

- Nu poziționați niciodată mâinile în apropierea zonei de tăiere. Nu țineți mâinile la distanță mai mică de 100 mm față de lamă.
- Țineți piesa de prelucrat ferm pe masă și ghidați în timpul tăierii. Țineți mâinile pe poziție până când întrerupătorul a fost eliberat și lama s-a oprit complet.
- EFECTUAȚI ÎNTOTDEAUNA TĂIERI ÎN GOL (FĂRĂ ALIMENTARE) ÎNAINTEA TĂIETURILOR FINALE PENTRU A PUTEA VERIFICA PARCURSUL LAMEI. NU ÎNCRUCIȘAȚI MĂINILE, AȘA CUM SE ARATĂ ÎN FIGURA N2.
- Țineți ambele picioare bine fixate pe podea și mențineți-vă echilibrul. Pe măsură ce deplasați brațul ferăstrăului la stânga și la dreapta, urmați-l cu corpul și stați ușor înclinat în direcția de înclinare a lamei.
- Priviți prin fantele apărătoarei atunci când urmăriți o linie trasată cu creionul.

## Pornirea și oprirea (Fig. A)

Pentru a porni ferăstrăul, apăsați comutatorul de declanșare . Pentru a opri unealta, eliberați comutatorul de declanșare.



Permiteți lamei să atingă viteza maximă de funcționare înainte de efectuarea oricărei tăieri.

Eliberați comutatorul frânei de declanșare și permiteți frânei să oprească lama înainte de ridicarea capului fierăstrăului.


Întrerupătorul de declanșare este prevăzut cu un orificiu pentru introducerea unui lacăt pentru blocarea fierăstrăului.

## Utilizarea sistemului XPS™ pentru lumina de lucru cu LED (Fig. A)

**NOTĂ:** Ferăstrăul circular pentru tăieri înclinate trebuie conectat la o sursă de curent.


Sistemul de lumină de lucru XPS™ LED poate fi pornit prin comutatorul cu revenire . Lumina se stinge în mod automat după 20 de secunde dacă ferăstrăul nu este folosit. Lumina este, de asemenea, activată automat la fiecare declanșare a comutatorului principal al unelei .


**Pentru a tăia pe o linie de creion trasată pe piesa de prelucrat:**

1. Porniți sistemul XPS™, apoi apăsați mânerul de operare  pentru a aduce lama aproape de lemn. Umbra lamei va apărea pe lemn.

2. Aliniați linia de creion cu marginea umbrei lamei. Este posibil să trebuiască să reglați unghiurile de tăiere înclinată și de înclinație pentru a se potrivi exact cu linia de creion.

## Extragerea prafului (Fig. A)


 **AVERTISMENT:** Pentru a reduce riscul de vătămări corporale grave, opriți unealta și scoateți acumulatorul sau sursa de alimentare, înainte de a transporta, de a efectua orice reglaje, de a curăța, de a repara sau de a scoate/instala atașamente sau accesorii. O pornire accidentală poate cauza vătămări corporale.


 **AVERTISMENT:** Anumite tipuri de praf, cum ar fi lemnul de stejar sau fag, sunt considerate a fi cancerigene, în special dacă sunt tratate cu aditivi de lemn.

я Folosiți întotdeauna sisteme de aspirare a prafului.

я Asigurați o bună ventilație a spațiului de lucru.

я Este recomandat să purtați un aparat respirator adecvat.


Ferăstrăul dumneavoastră are un port de praf  incorporat care vă permite să conectați sacul de praf furnizat sau un sistem de vid pentru magazin utilizând sistemul AirLock™ (DWV9000-XJ) sau un dispozitiv de aspirare standard de 35 mm.

 **AVERTISMENT:** ÎNTOTDEAUNA utilizați un extractor de aspirație, conceput în conformitate cu directivele aplicabile referitoare la emisiile de praf atunci când tăiați lemn. Furtunurile de aspirație ale majorității aspiratoarelor se vor potrivi direct în evacuarea pentru praf.


## Pentru a atașa sacul de praf

1. Montați sacul de praf la orificiul .


## Pentru a goli sacul de praf

1. Scoateți sacul de praf de la ferăstrău și scuturați ușor sacul de praf pentru a-l goli.
2. Montați la loc sacul de praf pe orificiul pentru praf .

Este posibil să observați că praful nu va ieși din sac. Acest lucru nu va afecta performanța de tăiere, dar va reduce eficiența de colectare a prafului de la ferăstrău. Pentru a restabili eficiența colectării de praf de rumeguș, apăsați arcul din interiorul sacului de praf atunci când îl goliți și apăsați-l pe partea coșului gunoi sau a recipientului de praf.

 **ATENȚIE:** Nu utilizați niciodată acest ferăstrău fără sacul de praf sau fără extractorul de praf DEWALT. Praful de lemn reprezintă un pericol pentru respirație.

## Tăieri de bază cu ferăstrăul

Dacă nu utilizați funcția de glisare, asigurați-vă că ați împins înapoi capul fierăstrăului cât de mult posibil și butonul de blocare a șinei  este strâns. Astfel veți preveni glisarea fierăstrăului pe șine atunci când piesa de prelucrat este angrenată.

Tăierea mai multor piese nu este recomandată dar poate fi efectuată în siguranță asigurându-vă că fiecare piesă este fixată bine pe masă și ghidaj.

## Tăiere transversală verticală (Fig. A)

1. Setează și blocați brațul ferăstrăului la zero, țineti lemnul ferm pe masă și pe ghidaj **16**.
2. Cu butonul de blocare a șinei **24** strâns, porniți fierăstrăul apăsând întrerupătorul de declanșare **5**.
3. Atunci când fierăstrăul prinde viteză, coborâți ușor brațul pentru a tăia prin lemn. Lăsați întotdeauna lama să se oprească complet înainte de a ridica brațul.

## Traversare glisantă (Fig. A, O)

Atunci când tăiați ceva cu dimensiunea mai mare decât o piesă de prelucrat de 51 × 150 mm (51 × 105 mm la înclinație de 45°), utilizați o mișcare oscilantă de du-te -vino cu butonul de blocare a șinei **24** slăbit.

1. Trageți ferăstrăul spre dumneavoastră.
2. Coborâți capul de ferăstrău în jos spre piesa de prelucrat.
3. Împingeți ușor ferăstrăul înapoi pentru a finaliza tăierea.

Nu lăsați fierăstrăul să atingă partea superioară a piesei de prelucrat în timp ce îl trageți în afară. Acesta s-ar putea îndrepta spre dumneavoastră, putând cauza vătămări corporale sau deteriorarea piesei de prelucrat.

## Tăiere transversală oblică (Fig. P)

Unghiul este de obicei la 45° pentru tăierea colțurilor dar poate fi setat la orice valoare între zero și 50° la stânga sau 60° la dreapta. Continuați ca pentru tăierile transversale drepte.

Atunci când efectuați o tăietură oblică pe piese de prelucrat mai mari de 51 × 105 mm, care sunt mai scurte pe lungime, așezați întotdeauna partea mai lungă pe ghidaj.

## Tăiere înclinată (Fig. A, Y2)

Unghiurile înclinate pot fi setate de la 49° dreapta la 49° stânga și se pot realiza cu brațul reglat între 50° la stânga și 60° la dreapta. Consultați secțiunea **Funcții și controale** pentru instrucțiuni detaliate despre sistemul de înclinare.

1. Slăbiți butonul de blocare a înclinației **28** și mișcați fierăstrăul la stânga sau la dreapta după necesități. Este necesar să mișcați ghidajul **16** pentru a permite jocul. Strângeți butonul de reglare a ghidajului **63** după ce ați poziționat ghidajele.
2. Strângeți bine butonul de blocare a înclinației.

În cazul unor unghiuri extreme, ghidajul de pe partea dreaptă sau stângă ar putea să trebuiască scos. Consultați capitolul **Reglarea ghidajului** din secțiunea **Reglaje** pentru informații importante referitoare la reglarea ghidajelor pentru anumite tăieri înclinate.

Pentru a scoate ghidajul din stânga sau din dreapta, deșurubați butonul de reglare a ghidajului **63** câteva ture și glisați afară ghidajul.

## Realizarea canelurilor (Fig. A)

Fierăstrăul este dotat cu un opritor de canelare **35**, un șurub de reglare a adâncimii **34** și o piuliță fluture **33** pentru a permite tăierea canelurilor.


- Basculați opritorul de caneluri **35** înspre partea anterioară a ferăstrăului.

- Reglați piulița fluture **33** și șurubul de reglare a adâncimii **34** pentru a seta adâncimea de tăiere a canelurilor.


## Calitatea tăieturii


Finețea oricărei tăieturi depinde de un număr de variabile, cum ar fi materialul care este tăiat, tipul lamei, gradul de ascuțire a lamei și viteza de tăiere.


Atunci când se dorește obținerea unor tăieturi fine pentru modelare și alte lucrări de precizie, o lamă ascuțită (cu 60 de dinți din carburi metalice) și o viteză de tăiere mai redusă, uniformă vor produce rezultatele dorite.

 **AVERTISMENT:** *Asigurați-vă că materialul nu se mișcă sau nu alunecă în timpul tăierii: fixați-l bine pe poziție. Lăsați întotdeauna lama să se oprească complet înainte de a ridica brațul. Dacă sar totuși mici așchii de lemn din spatele piesei de prelucrat, lipiți o bucată de bandă adezivă pe lemn în zona în care se va efectua tăierea. Tăiați prin banda adezivă și îndepărtați-o cu atenție când ați terminat.*

## Prinderea piesei de lucru

 **AVERTISMENT:** *O piesă de prelucrat care este fixată, echilibrată și asigurată înainte de efectuarea unei tăieturi se poate dezechilibra după ce tăietura a fost finalizată. O sarcină dezechilibrată poate atinge ferăstrăul sau orice obiect de care acest este atașat, cum ar fi o masă sau un banc de lucru. Atunci când efectuați o tăietură într-o piesă ce se poate dezechilibra, sprijiniți piesa corespunzător și asigurați-vă că ferăstrăul este fixat bine pe o suprafață stabilă. Poate apărea vătămarea corporală.*

 **AVERTISMENT:** *Piciorul clemei de fixare trebuie să rămână fixat peste baza ferăstrăului ori de câte ori aceasta este utilizată. Fixați întotdeauna piesa de prelucrat de baza ferăstrăului - nu de orice altă parte a zonei de lucru. Asigurați-vă că piciorului clemei nu este fixat de marginea bazei ferăstrăului.*

 **ATENȚIE:** *Utilizați întotdeauna o clemă de fixare pentru a menține controlul, a reduce riscul de vătămare corporală și de deteriorare a piesei de prelucrat.*

Utilizați clema de fixare a materialului furnizată împreună cu ferăstrăul. Ghidajul stâng sau drept va glisa dintr-o parte în alta pentru a ajuta la fixare. Alte dispozitive precum clemele cu arc, clemele tip "F" sau clemele cu șurub pot fi potrivite pentru materiale de anumite dimensiuni și forme.

## Pentru a instala clema

1. Introduceți-o în gaura **29** din spatele ghidajului. Clema ar trebui să fie orientată cu fața către partea posterioară a ferăstrăului. Canelura de pe tija clemei trebuie să fie introdusă complet în bază. Asigurați-vă că această tijă este introdusă complet în baza fierăstrăului. În cazul în care canelura este vizibilă, clema nu va fi stabilă.
2. Rotiți clema la 180° înspre partea frontală a fierăstrăului circular.



3. Slăbiți butonul pentru a regla clema în sus sau în jos, apoi utilizați butonul de reglare fină pentru a fixa bine piesa de prelucrat.

**NOTĂ:** Așezați clema pe partea opusă a bazei atunci când efectuați tăieri înclinate. EFECTUAȚI ÎNTOTDEAUNA TĂIERI ÎN GOL (FĂRĂ ALIMENTARE) ÎNAINTEA TĂIETURILOR FINALE PENTRU A PUTEA VERIFICA PARCURSUL LAMEI. ASIGURAȚI-VĂ CĂ CLEMA NU INTERFEREAZĂ CU MIȘCAREA FERĂSTRĂULUI SAU A APĂRĂTORILOR.

## Suportul pentru piesele lungi

SPRIJINIȚI ÎNTOTDEAUNA PIESELE LUNGI.

Pentru obținerea celor mai bune rezultate, utilizați stativele DE7023-XJ sau DE7033-XJ pentru a extinde lățimea mesei fierăstrăului. Susțineți piesele lungi de prelucrat folosind mijloace convenabile, precum capre sau dispozitive similare pentru a preveni căderea capetelor.

## Tăierea ramelor de tablou, vitrinelor și a altor obiecte cu patru laturi (Fig. R)

Încercați câteva lucrări simple utilizând resturi de lemn până vă obișnuiți cu fierăstrăul. Fierăstrăul dumneavoastră este unealta perfectă pentru realizarea colțurilor cum ar fi cele din figura R. Schița 1 din figura R reprezintă o îmbinare realizată prin metoda de reglare a înclinației. Îmbinarea ilustrată a fost realizată folosind oricare dintre următoarele metode.

- Utilizarea reglajului înclinației:
  - Înclinația pentru tăierea celor două plăci este reglată la 45° pentru fiecare, realizându-se un colț de 90°.
  - Brațul fierăstrăului este blocat în poziția zero și butonul de reglare a înclinației este blocat la 45°.
  - Lemnul este poziționat cu partea lată și plată pe masă și cu marginea îngustă pe ghidaj.
- Utilizarea reglajului oblic:
  - Aceași tăietură poate fi realizată tăind oblic la dreapta și la stânga, cu suprafața plată așezată pe ghidaj.

## Tăierea bordurilor și a altor rame (Fig. R)

Schița 2 din figura R descrie o îmbinare realizată setând brațul fierăstrăului la 45° pentru tăierea oblică a celor două plăci pentru a realiza un colț la 90°. Pentru a realiza acest tip de îmbinare, setați butonul de reglare a înclinației la zero și brațul fierăstrăului la 45°. Încă o dată, poziționați lemnul cu partea lată și plată pe masă și cu marginea îngustă pe ghidaj.

Cele două schițe din figura R sunt doar pentru obiecte cu patru laturi. Pe măsură ce numărul de laturi se modifică, se modifică și unghiurile oblice și cele înclinate. Tabelul de mai jos prezintă unghiurile potrivite pentru o varietate de forme, presupunând că toate laturile au lungime identică.

Număr de părți	Unghi oblic sau înclinat
4	45°
5	36°
6	30°
7	25,7°
8	22,5°
9	20°
10	18°

Pentru o formă care nu este cuprinsă în tabel, utilizați formula următoare: Împărțiți 180° la numărul de laturi și rezultă unghiul de tăiere oblică (dacă materialul este tăiat vertical) sau unghiul de înclinație (dacă materialul este tăiat pe lungime).

## Tăieri oblice combinate (Fig. Q, R, S, Z)

Tăietura oblică combinată este o tăietură efectuată folosind un unghi oblic și un unghi înclinat în același timp. Acest tip de tăiere se utilizează pentru realizarea ramelor sau a cutiilor cu laturi oblice precum cea din figura Q.

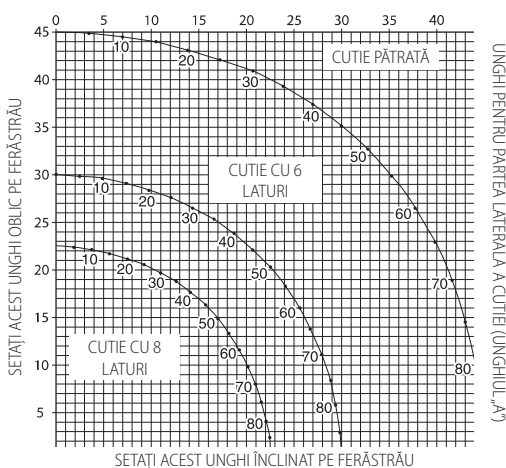


**AVERTISMENT:** Dacă unghiul de tăiere variază de la tăietură la tăietură, verificați dacă butonul de blocare a înclinației și mânerul de blocare pentru tăietura oblică sunt bine strânse. Aceste dispozitive trebuie să fie strânse după efectuarea oricăror modificări ale unghiului înclinat sau oblic.



**AVERTISMENT:** Ferăstrăul trebuie fixat pe un suport de bază atunci când efectuați tăieturi compuse pentru a preveni deplasarea vârfului. Consultați **Montarea pe bancul de lucru** și Fig. Z.

Diagrama de mai jos vă va ajuta să selectați setările corespunzătoare de unghi înclinat și unghi oblic pentru tăieturile înclinate compuse comune.



- Selectați unghiul dorit A (Fig. S) pentru proiectul dumneavoastră și localizați-l pe arcul corespunzător din diagramă.

- Din punctul respectiv, urmăriți diagrama drept în jos pentru a găsi unghiul corect de înclinație și urmăriți transversal pentru a găsi unghiul înclinat corect.
- Setați ferăstrăul la unghiurile prescise și efectuați câteva tăieturi de probă. Exersați asamblarea pieselor tăiate.

**Exemplu:** Pentru a realiza o cutie cu 4 laturi și cu unghiul exterior de 26° (unghiul A, Fig. S), folosiți arcul de sus din dreapta. Găsiți 26° pe scala arcului. Urmați linia orizontală de intersecție în ambele părți pentru a obține setarea unghiului de tăiere oblică pe ferăstrău (42°). Urmați linia verticală de intersecție în sus sau în jos pentru a obține setarea unghiului înclinat pe ferăstrău (18°). Înceercați întotdeauna tăieturile pe o bucată de lemn de aruncat pentru a verifica setările de pe ferăstrău.

## Tăierea plintelor (Fig. J, T)

EFFECTUAȚI ÎNTOTDEAUNA O TESTARE ÎN GOL ÎNAINTE DE A EFECTUA TĂIETURI.

Pentru a finaliza tăieturile drepte de 90°, poziționați lemnul pe ghidaj și mențineți-l în poziție, după cum se arată în figura T. Porniți ferăstrăul, lăsați lama să atingă viteza maximă și coborâți brațul în tăietură.

## Tăierea plintelor de la 76 mm la 171 mm înălțime verticală împotriva ghidajului

**NOTĂ:** Utilizați maneta de blocare a glisării **20**, prezentată în figura J, atunci când tăiați plinte cu dimensiuni de la 76 mm la 171 mm pe verticală cu sprijin pe ghidaj.

Așezați materialul conform Figurii T.

	Colțul interior	Colțul exterior
Latura stângă	Tăiați oblic la stânga la 45° Păstrați latura stângă	Tăiați oblic la dreapta la 45° Păstrați latura stângă
Latura dreaptă	Tăiați oblic la dreapta la 45° Păstrați latura dreaptă	Tăiați oblic la stânga la 45° Păstrați latura dreaptă

Materialul cu o dimensiune de până la 171 mm (6,75") poate fi tăiat conform descrierii de mai sus.

## Tăierea cornișelor (Fig. A, U1, U2)

Fierăstrăul circular pentru tăieri înclinate poate fi utilizat pentru operațiuni de tăiere a cornișelor. Pentru a se potrivi corect, cornișele trebuie tăiate combinat, cu maximă precizie.

Fierăstrăul dumneavoastră are puncte speciale prestabilite de blocare a tăierii oblice la 31,62° la stânga și la dreapta pentru tăierea cornișelor la unghiul corespunzător și opriroare pentru înclinație la 33,86° la stânga și la dreapta. Scala pentru înclinație **17** are, de asemenea, un marcaj la 33,9°. Tabelul de mai jos vă arată setările corecte pentru tăierea cornișelor.

**NOTĂ:** Efectuarea de tăieri-test pe materiale care nu vă trebuie este foarte importantă!

## Instrucțiuni pentru tăierea cornișelor drepte și utilizarea funcțiilor combinate (Fig. U1)

1. Ornamentul trebuie să stea drept cu partea plată posterioară în jos pe masa fierăstrăului **60**.
2. Așezați partea superioară a ornamentului pe ghidaj **16**.
3. Setările de mai jos sunt pentru tăierea cornișelor arcuite la 45°.

	Colțul interior	Colțul exterior
Latura stângă	Înclinați la stânga 30° Masa fierăstrăului setată la 35,26° la dreapta Păstrați capătul stâng al tăieturii	Înclinați la dreapta 30° Masa fierăstrăului setată la 35,26° la stânga Păstrați capătul stâng al tăieturii
Latura dreaptă	Înclinați la dreapta 30° Masa fierăstrăului setată la 35,26° la stânga Păstrați capătul drept al tăieturii	Înclinați la stânga 30° Masa fierăstrăului setată la 35,26° la dreapta Păstrați capătul drept al tăieturii

Aceste setări sunt pentru tăierea cornișelor realizate în unghiuri de 52° pe partea superioară și de 38° pe partea inferioară.

	Colțul interior	Colțul exterior
Latura stângă	Înclinați la stânga 33,9° Masa fierăstrăului setată la 31,62° la dreapta Păstrați capătul stâng al tăieturii	Înclinați la dreapta 33,9° Masa fierăstrăului setată la 31,62° la stânga Păstrați capătul stâng al tăieturii
Latura dreaptă	Înclinați la dreapta 33,9° Masa fierăstrăului setată la 31,62° la stânga Păstrați capătul drept al tăieturii	Înclinați la stânga 33,9° Masa fierăstrăului setată la 31,62° la dreapta Păstrați capătul drept al tăieturii

## Metodă alternativă de tăiere a cornișelor

Tăierea cornișelor utilizând această metodă nu necesită o tăiere înclinată. Pot fi realizate modificări de moment ale unghiului oblic fără afectarea unghiului înclinat. Atunci când întâlniți colțuri în alt unghi decât la 90°, fierăstrăul poate fi ușor și rapid reglat pentru acestea.

## Instrucțiuni pentru tăierea cornișelor înclinate între ghidaj și baza fierăstrăului pentru toate tăierile (Fig. U2)

1. Înclinați ornamentul în așa fel încât partea inferioară a acestuia (partea care va fi pe perete atunci când este montat) să fie peste ghidaj **16** iar partea superioară pe masa fierăstrăului **60**.

2. Părțile plate ale părții posterioare a ornamentului trebuie să fie așezate în unghi drept pe ghidaj și masa fierăstrăului.

	Colțul interior	Colțul exterior
Latura stângă	Tăiați oblic la dreapta la 45° Păstrați latura dreaptă	Tăiați oblic la stânga la 45° Păstrați latura dreaptă
Latura dreaptă	Tăiați oblic la stânga la 45° Păstrați latura stângă	Tăiați oblic la dreapta la 45° Păstrați latura stângă

## Tăieri speciale



**AVERTISMENT: Nu efectuați niciodată o tăiere decât dacă materialul este fixat pe masă și pe ghidaj.**

### Tăierea aluminiului (Fig. V1, V2)

#### UTILIZAȚI ÎNTODEAUNA LAMA DE FIERĂSTRĂU CORESPUNZĂTOR FABRICATĂ SPECIAL PENTRU TĂIEREA ALUMINIULUI.

Anumite piese de prelucrat pot necesita utilizarea unei cleme sau a unui dispozitiv de prindere pentru prevenirea mișcării în timpul tăierii. Așezați materialul în așa manieră încât să tăiați cea mai subțire secțiune transversală, așa cum este prezentat în figura V1. Figura V2 ilustrează modalitatea greșită de tăiere a acestor materiale extrudate.

Utilizați un baton de ceară lubrefiant atunci când tăiați aluminiu. Aplicați batonul de ceară direct pe lama fierăstrăului **46** înainte de efectuarea tăieturii. Nu aplicați niciodată batonul de ceară pe o lamă în mișcare. Ceara asigură lubrifierea corespunzătoare și previne lipirea resturilor de material de lamă.

### Material arcuit (Fig. W1, W2)

Atunci când tăiați material curbat, poziționați-l întotdeauna conform figurii W1 și niciodată ca în figura W2. Poziționarea incorectă a materialului va determina ciupirea lamei.

### Tăierea conductelor din plastic sau alte materiale rotunde

Conductele de plastic pot fi ușor tăiate cu fierăstrăul. Tăierea se face exact ca în cazul lemnului **ȘI ESTE NECESARĂ FIXAREA FERMĂ A ACESTORA PE GHIDAJ PENTRU A PREVENI ROSTOGOLIREA**. Acest lucru este foarte important când realizați tăieri în unghi.

### Tăierea materialelor de dimensiuni mari (Fig. X)

Ocazional, o bucată de lemn va fi prea mare pentru a se potrivi sub apărătoarea inferioară. Dacă se întâmplă acest lucru, așezați degetul mare drept pe partea superioară a protecției **1** și rotiți protecția suficient pentru a șterge piesa de prelucrat, după cum se arată în figura X. Evitați să faceți cât mai mult posibil, dar dacă este necesar, ferăstrăul va funcționa corect și va face o tăiere mai mare. NU LEGAȚI, LIPIȚI CU BANDĂ SAU MENȚINEȚI ÎN ALT FEL APĂRĂTOAREA DESCHISĂ ATUNCI CÂND UTILIZAȚI FIERĂSTRĂUL.

## Setare specială pentru tăieturile transversale late (Fig. Y1, Y2)

Ferăstrăul poate tăia piese de prelucrat foarte late (până la 409 mm) atunci când se utilizează o setare specială. Pentru a seta ferăstrăul pentru aceste piese de prelucrat, urmați pașii de mai jos:

1. Îndepărtați de pe ferăstrău ghidajele de glisare din stânga și din dreapta și puneți-le deoparte. Pentru a le scoate, deșurubați butoanele de reglare a ghidajelor **63** cu câteva rotații și glisați fiecare ghidaj în afară. Reglați și blocați comanda de tăiere oblică astfel încât să se afle în poziția de 0°.
2. Faceți o platformă folosind o placă aglomerată cu grosime de 38 mm sau un lemn plat dur cu grosime de 38 mm, având dimensiunile: 368 × 660 mm. Platforma trebuie să fie orizontală, altfel materialul ar putea să se deplaseze în timpul tăierii și ar putea cauza vătămări.
3. Montați platforma de 368 × 660 mm pe fierăstrău cu ajutorul a patru șuruburi pentru lemn lungi de 76,2 mm prin găurile **62** din ghidajul bazei **61** (Fig. Y1). Cele patru șuruburi trebuie utilizate pentru a fixa materialul. Atunci când se utilizează setarea specială, platforma va fi tăiată în două bucăți. Asigurați-vă că șuruburile sunt strânse corespunzător, în caz contrar materialul ar putea să se desprindă cauzând vătămări. Asigurați-vă că platforma este așezată bine în poziție orizontală pe masă, pe ghidaj și că este centrată bine stânga-dreapta.



**AVERTISMENT: Asigurați-vă că ferăstrăul este montat ferm pe o suprafață orizontală stabilă. Nerespectarea acestei indicații ar putea determina instabilitatea ferăstrăului și căderea acestuia, care ar putea cauza vătămări.**

4. Poziționați piesa de prelucrat pe platforma montată pe masă. Asigurați-vă că piesa de prelucrat este așezată bine pe partea posterioară a ghidajului bazei **61** (Fig. Y2).
5. Fixați materialul înainte de efectuarea tăierii. Tăiați încet prin material folosind o mișcare în exterior-jos-înapoi. Lipsa prinderii sigure sau a tăierii în ritm lent poate cauza desprinderea materialului și cauzarea de vătămări.

După efectuarea câtorva tăieturi la diverse unghiuri oblice diferite de 0°, platforma se poate slăbi și nu va mai susține bine piesa de prelucrat. Instalați o platformă nouă, nefolosită pe ferăstrău după setarea unghiului oblic dorit.



**ATENȚIE: Utilizarea continuă a unei platforme având câteva fante poate cauza desprinderea materialului și eventuale vătămări.**

## ÎNȚREȚINEREA



**AVERTISMENT: Pentru a reduce riscul de vătămări corporale grave, opriți unealta și scoateți acumulatorul sau sursa de alimentare, înainte de a transporta, de a efectua orice reglaje, de a curăța, de a repara sau de a scoate/instala atașamente sau accesorii. O pornire accidentală poate cauza vătămări corporale.**



**AVERTISMENT:** Pentru a reduce riscul de vătămare corporală gravă, NU atingeți cu degetele sau mâinile punctele ascuțite ale lamei în timpul efectuării oricărei operațiuni de întreținere.

NU utilizați lubrifianți sau agenți de curățare (în special spray sau aerosoli) în apropierea apărătorii din plastic. Materialul policarbonat utilizat la construirea apărătorii poate fi atacat de anumite substanțe chimice.



## Lubrifiere

Unealta dvs. electrică nu necesită lubrifiere suplimentară.



## Curățare

Înainte de utilizare, verificați cu atenție apărătoria superioară, apărătoria inferioară și furtunul de praf pentru a vă asigura că vor funcționa corect. Asigurați-vă că așchiile, praful sau particulele piesei de lucru nu pot conduce la blocarea uneia dintre funcții.

În cazul fragmentelor din piesa de prelucrat blocate între lama ferăstrăului și apărători, deconectați utilajul de la alimentare și urmați instrucțiunile din secțiunea **Înlocuirea sau montarea lama ferăstrăului**. Îndepărtați fragmentele blocate și asamblați la loc lama fierăstrăului.

Curățați periodic resturile de praf și așchii din jurul și DE SUB bază și masa rotativă.



**AVERTISMENT:** Suflați murdăria și praful din carcasa principală cu aer uscat de îndată ce se strânge murdăria în interiorul și în jurul orificiilor de aerisire. Purtați echipament de protecție aprobat pentru ochi și o mască aprobată de praf atunci când efectuați procedura următoare.



**AVERTISMENT:** Nu utilizați niciodată solvenți sau alte produse chimice puternice pentru curățarea componentelor nemetalice ale unelei. Aceste produse chimice pot deprecia materialele utilizate în aceste componente. Folosiți o cârpă umezită doar cu apă și cu săpun delicat. Nu permiteți niciodată pătrunderea vreunui lichid în unealtă; nu scufundați niciodată vreoa parte a unelei în lichid.

## Curățarea sursei de alimentare cu cablu DeWALT



**AVERTISMENT:** Nu utilizați niciodată solvenți sau alte produse chimice puternice pentru curățarea componentelor nemetalice ale unelei. Aceste produse chimice pot deprecia materialele de plastic utilizate în aceste componente. Folosiți o cârpă umezită doar cu apă și cu săpun delicat. Nu permiteți niciodată pătrunderea vreunui lichid în unealtă; nu scufundați niciodată vreoa parte a unelei în lichid.

## Curățarea prizei sursei de alimentare cu fir a unelei (Fig. D)



**AVERTISMENT:** Suflați murdăria din recipientul de alimentare cu cablu **37** cu aer curat și uscat. Pentru a reduce riscul de vătămări oculare, purtați întotdeauna echipament de protecție pentru ochi și aparatul respirator când efectuați această operațiune.

## Curățarea tubului de praf

În funcție de mediul de tăiere, rumegușul poate înfunda canalul de praf și poate împiedica praful să curgă în mod corespunzător din zona de tăiere. Scoateți acumulatorul scos sau cu sursa de alimentare cu cablu deconectată și capul ferăstrăului ridicat complet, scădeți presiunea aerului sau utilizați un știft de lemn pentru a curăța praful din tub.

## Curățarea lămpii de lucru XPS™ LED

Pentru o performanță optimă a lămpii de lucru, efectuați în mod regulat următoarea operațiune de întreținere, cu acumulatorul sau sursa de alimentare cu cablu scoasă.

- Curățați cu atenție rumegușul și resturile de material de pe lentilele luminii de lucru cu un bețișor de ureche.
- NU utilizați solvenți de niciun fel; aceștia pot deteriora lentilele.
- Acumulările de praf pot bloca lumina de lucru și pot împiedica indicarea precisă a liniei de tăiere.
- Respectați manualul de instrucțiuni al ferăstrăului circular pentru tăieri înclinate pentru a elimina și instala lamele.
- Scoateți lama de pe fierăstrău și îndepărtați rășina și depunerile de pe acesta. Prinderile și depunerile pot bloca lampa de lucru și pot împiedica indicarea precisă a liniei de tăiere.

## Accesorii opționale



**AVERTISMENT:** Deoarece accesoriile, altele decât cele oferite de DeWALT, nu au fost testate cu acest produs, utilizarea acestora cu unealta dvs. poate fi riscantă. Pentru a reduce riscul de vătămare, se recomandă numai utilizarea de accesorii DeWALT.

Următoarele accesorii, concepute pentru fierăstrăul dumneavoastră, pot fi de ajutor. În unele cazuri, alte suporturi ale piesei obținute la nivel local, oprite de lungime, cleme etc., pot fi mai adecvat. Aveți grijă la selectarea și utilizarea accesoriilor.



Stanley Black & Decker Romania SRL  
Phoenicia Business Center  
Strada Turturelelor Nr. 11A, Etaj 4  
Module 12-15, Sect. 3, Bucuresti  
Tel: +4021.320.61.05  
Fax: +4037.225.36.84  
Email: Office.Bucharest@sbdinc.com

## Garanție legală de conformitate<sup>1</sup> pentru produsele Stanley Black & Decker

Produs: .....

COD: .....

Serie mașină: ...../.....

Serie acumulatori: ...../.....

Serie stație încărcare: .....

Distribuitorul (vanzător autorizat/magazin)/adresă, tel., fax:  
.....  
.....

Cumpărător: .....

Produs cumpărat cu factură/bon nr.: .....

Data: .....

Cumpărătorul a fost informat asupra caracteristicilor și a domeniului de utilizare ale produsului. S-a efectuat proba de funcționare a produsului, a fost instruit cumpărătorul cu privire la modul de funcționare și normele de siguranță a muncii, s-a predat produsul împreună cu accesoriile în perfectă stare de funcționare, s-au predat instrucțiunile în limba română privind transportul, depozitarea, utilizarea și întreținerea. S-a verificat corectitudinea datelor înscrise în garanția legală de conformitate „Documentul”).

### Condițiile de garanție de mai jos fac parte din prezentul document și au fost luate la cunoștință de către Cumpărător.

Persoana care aduce produsul și prezintă actele de proprietate (Documentul și factura sau bonul fiscal în original sau în copie) este considerată împuternicită să reprezinte proprietarul în relația cu distribuitorul (vanzătorul) autorizat. Conform prevederilor legale<sup>2</sup>, consumatorii (consumator - orice persoană fizică sau grup de persoane fizice constituite în asociații, care acționează în scopuri din afara activității

sale comerciale, industriale sau de producție, artizanale ori liberale), într-un termen de **doi ani** de la livrarea produsului (termen de garanție legală), vor avea dreptul:

- să ceară repararea produsului sau înlocuirea acestuia, fără plată, într-o perioadă de timp rezonabilă ce nu poate depăși 15 zile calendaristice de la data la care a fost adusă la cunoștință lipsa conformității sau a predat produsul vânzătorului ori persoanei desemnate de acesta pe baza unui document de predare-preluare, cu excepția situației când această măsură este imposibilă (dacă nu se pot asigura produse identice pentru înlocuire) sau disproporționată (dacă impune costuri nerezonabile vânzătorului);
- să ceară reducerea corespunzătoare a prețului sau rezoluțiunea contractului în cazul în care nu beneficiază de repararea sau înlocuirea produsului sau măsurile reparației nu au fost luate într-o perioadă rezonabilă. Rezoluțiunea nu este posibilă dacă lipsa conformității este minoră;
- să aleagă între înlocuirea produsului sau rezoluțiunea contractului în cazul în care produsele de folosință îndelungată (produs complex, constituit din piese și subansambluri, proiectat și construit pentru a putea fi utilizat pe durată medie de utilizare și asupra căruia se pot efectua reparații sau activități de întreținere) defecte în termenul de garanție legală nu pot fi reparate sau durata cumulată de nefuncționare din cauza deficiențelor apărute în termenul de garanție legală depășește 10% din durata acestui termen.

După expirarea termenului de doi ani menționat mai sus, consumatorii pot pretinde remedierea sau înlocuirea produselor care nu pot fi folosite în scopul pentru care au fost realizate ca urmare a unor vicii ascunse apărute în cadrul duratei medii de utilizare, în condițiile legii.

Pentru produsele a căror durată medie de utilizare este mai mică de doi ani, termenul de doi ani, menționat mai sus se reduce la această durată.

<sup>1</sup> Garanția legală de conformitate reprezintă protecția juridică a consumatorului rezultată prin efectul legii în raport cu lipsa de conformitate, reprezentând obligația legală a vânzătorului față de consumator ca, fără solicitarea unor costuri suplimentare, să aducă produsul la conformitate, incluzând restituirea prețului plătit de consumator, repararea sau înlocuirea produsului, dacă acesta nu corespunde condițiilor enunțate în declarațiile referitoare la garanție sau în publicitatea aferentă

<sup>2</sup> Legea nr. 449/2003 privind vânzarea produselor și garanțiilor asociate acestora, Ordonanța Guvernului nr. 21/1992 privind protecția consumatorilor.

Consumatorul trebuie să informeze vânzătorul despre lipsa de conformitate în termen de două luni de la data la care a constatat-o.

Până la proba contrară, lipsa de conformitate apărută în termen de șase luni de la livrarea produsului se prezumă că a existat la momentul livrării acestuia, cu excepția cazurilor în care prezumția este incompatibilă cu natura produsului sau a lipsei de conformitate.

Durata medie de utilizare a produselor de 6 (șase) ani de la data achiziției.

Piese de schimb înlocuite la produs beneficiază de garanție numai în cazul în care acestea au fost montate într-un centru autorizat de întreținere și reparații.

În cadrul termenului de garanție, vânzătorul suportă toate costurile privind repararea sau înlocuirea pieselor de schimb executate defecte. Pentru lucrările de reparație executate se acordă garanție. Garanția nu se extinde asupra accesoriilor consumabilelor (precum baterii, furtunuri, curele, perii colectoare, lanțuri, cuțite, lance, pistol, cap prindere lamă, role ghidaj, cablu alimentare, întinzător lanț, bujii, ulei, filtre aer și benzină) care intră în componența produsului, cu excepția cazului în care acestea prezintă vicii ascunde.

Adăugați ulei la generatoarele **Black & Decker**. Verificați periodic nivelul de ulei al generatoarelor și compresoarelor. Este interzis a se utiliza generatoarele pentru invertoare sau aparate de sudură.

Produsele din gamele **Black & Decker și Stanley FatMax** sunt de uz gospodăresc (bricolaj) și nu sunt destinate uzului profesional, prestării de servicii sau lucrări către terți.

#### **Situații în care nu vom repara produsele în baza garanției legale de conformitate**

1. Nerespectarea de către consumator a condițiilor de transport, manipulare, instalare, depozitare, utilizare (inclusiv scopul utilizării) și întreținere precizate în instrucțiunile ce însoțesc produsul (aplicabil, după caz).
2. Defectele care au apărut ca urmare a utilizării unor accesorii ori consumabile care nu sunt originale Stanley Black & Decker Romania ori care nu sunt compatibile cu produsul.
3. Produsul prezintă defecțiuni cauzate de necunoaștere, omitere, neglijență ori accident.

În cazul în care constatați deteriorări (lovituri/defecte) la produsele Stanley Black & Decker Romania, vă rugăm să vă adresați celui mai apropiat centru service autorizat menționat la adresa web-site-ului [www.2helpU.com](http://www.2helpU.com) ori vânzătorului.

Utilizatorii MyDeWALT și My STANLEY care își înregistrează în cel mult 28 de zile de la cumpărare produsele pe platformele destinate (<http://www.dewalt.ro/3/>, respectiv, <http://www.stanleyworks.ro/mystanley>) pot extinde gratuit garanția sculelor până la trei ani. Pentru a beneficia de această garanție este necesară prezentarea dovezii cumpărării, certificatul de garanție și imprimarea certificatului de garanție extinsă. Unele produse sunt excluse, pentru acestea se aplică Termenii și Condițiile DeWALT și Stanley.

#### **Garanția acordată persoanelor juridice**

În cazul persoanelor juridice termenul de garanție aplicabil este de un an. Acest termen de garanție este aplicabil tuturor produselor Stanley Black & Decker Romania, respectiv atât produselor pentru uz profesional cât și celor pentru uz gospodăresc (bricolaj).

În cadrul acestui termen, cumpărătorul persoană juridică poate solicita înlocuirea sau repararea produsului.

Situațiile care duc la pierderea garanției legale de conformitate, descrise mai sus, sunt aplicabile și în cazul garanției acordate persoanelor juridice.

## REPARAȚII ÎN PERIOADA DE GARANȚIE

Data intrării:	Data reparației:	Defecțiune:
Comandă reparație:	Data predării:	
<i>Clientul confirmă prin semnătură executarea gratuită a reparației în garanție și primirea produsului reparat.</i>		
Semnătură client:	Semnătură și ștampilă service:	
Data intrării:	Data reparației:	Defecțiune:
Comandă reparație:	Data predării:	
<i>Clientul confirmă prin semnătură executarea gratuită a reparației în garanție și primirea produsului reparat.</i>		
Semnătură client:	Semnătură și ștampilă service:	
Data intrării:	Data reparației:	Defecțiune:
Comandă reparație:	Data predării:	
<i>Clientul confirmă prin semnătură executarea gratuită a reparației în garanție și primirea produsului reparat.</i>		
Semnătură client:	Semnătură și ștampilă service:	

**LISTA CENTRELOR SERVICE AUTORIZATE**

Nr.	Oras	Agent Service	Adresa	Email	Telefon	Fax
1	Bucuresti	YALCO ROMANIA SRL	Sos. Pipera nr.48,020112	reparatii@yalco.ro	+4021 232 31 47 +4021 232 31 49	+4021 232 31 76
2	Bucuresti	Edelweiss Grup SRL	B-dul. Vasile Milea nr. 2F 061344	service@edelweissgrup.ro	+4021 319 13 13	+4021 319 13 14
3	Ploiesti	METATOOLS SRL	Str. Poligonului Nr. 2 100070	service@Metatools.ro	+40374 473 034 +40747 118 112	+40244 406 698
4	Bacau	PARTENER SRL	Calea Moinesti nr. 34, 600281	service@partner.ro	+4023 451 03 77	+40234 510 955
5	Cluj	EPINVEST S.R.L.	Str. Avram Iancului Nr. 502-504 407280	service@epinvest.ro	+40745 637 949	+40264 594 565
6	Baia Mare	PRO TOOLS S.R.L.	Str. Iuliu Maniu, Nr. 28 430131	office@protools.ro	+40262 218 794	+40262 276 535
7	Constanta	TRITON SRL	B-dul Aurel Vlaicu, Nr. 217	office@triton.com.ro	+4037 048 41 55	+4037 048 41 18
8	Tulcea	ABC International SRL	Str. Babadag, Nr. 5, Bl. 1, Sc. A, Parter	service@unelte.com.ro	+40240 518 260	+40240 517 669