

**DEWALT®**

382018 - 67 BAL

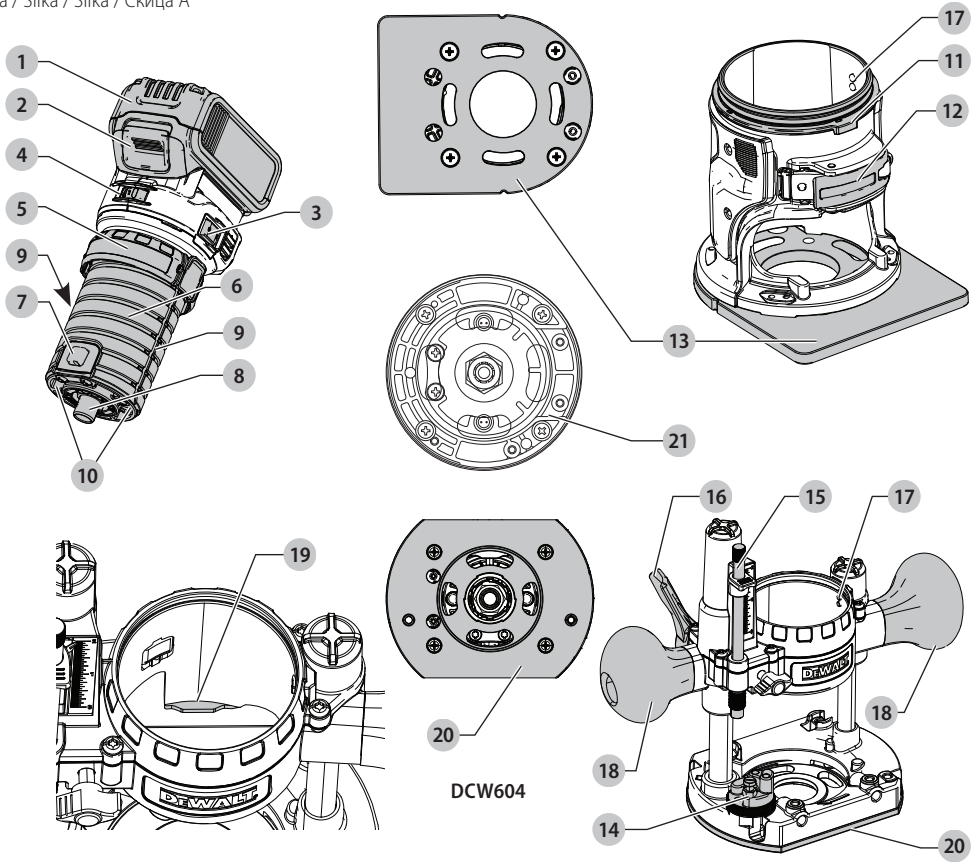
**DCW600**

**DCW604**

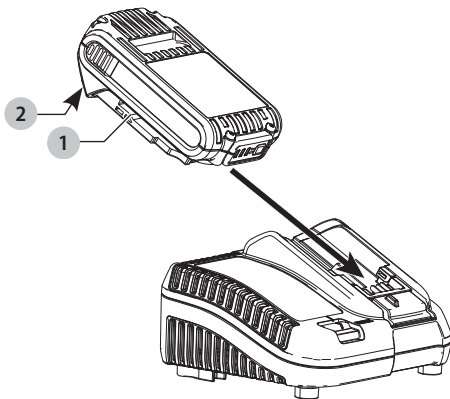
---

<b>Slovenščina</b>	<b>(Prevod originalnih navodil)</b>	<b>7</b>
<b>Hrvatski</b>	<b>(Prijevod izvornih uputa)</b>	<b>21</b>
<b>Srpski</b>	<b>(Prevod originalnog uputstva)</b>	<b>36</b>
<b>Македонски</b>	<b>(Превод на оригиналните упатства)</b>	<b>49</b>

Slika / Slika / Slika / Скица А

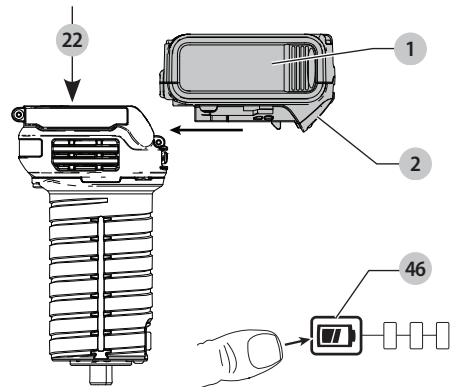


Slika / Slika / Slika / Скица В

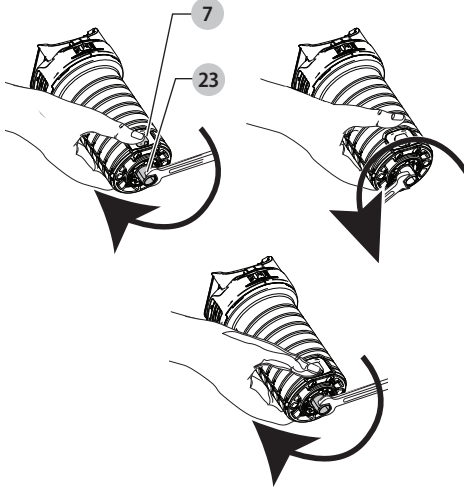


Slika / Slika / Slika / Скица С

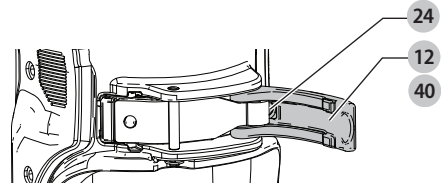
0000 00-00



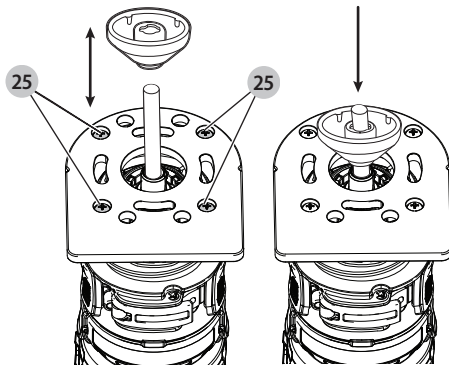
Slika / Slika / Slika / Скица D



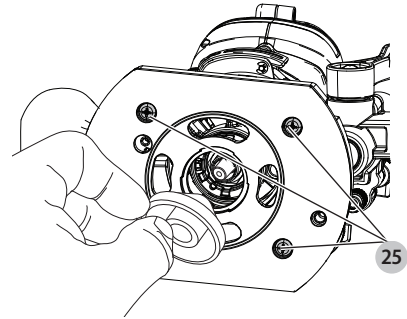
Slika / Slika / Slika / Скица E



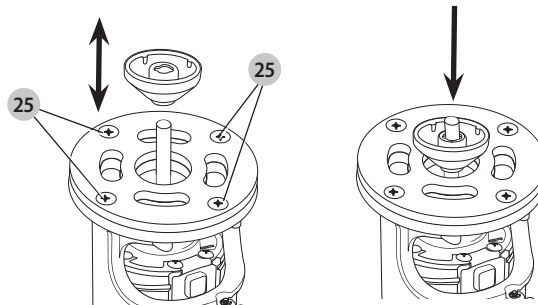
Slika / Slika / Slika / Скица F1



Slika / Slika / Slika / Скица F2

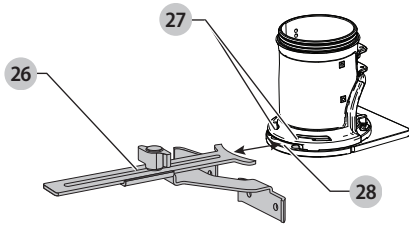


Slika / Slika / Slika / Скица F3

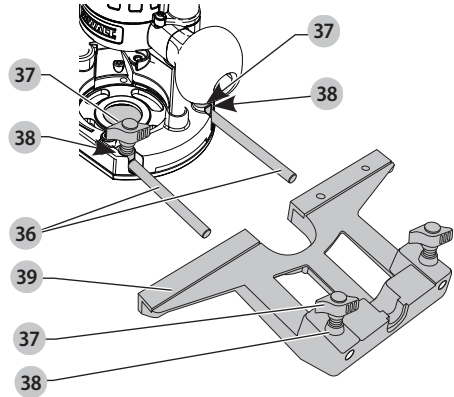




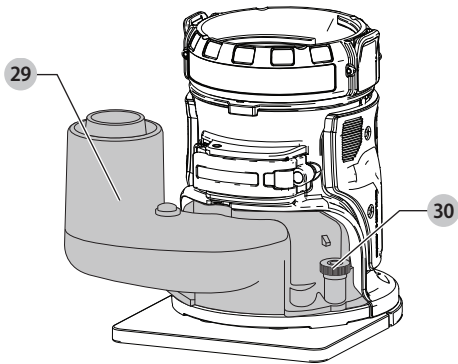
Slika / Slika / Slika / Скица G



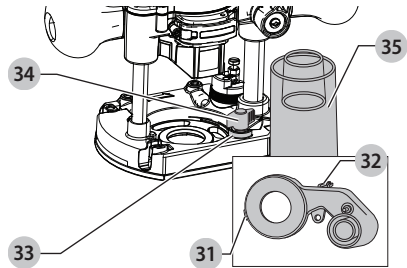
Slika / Slika / Slika / Скица H



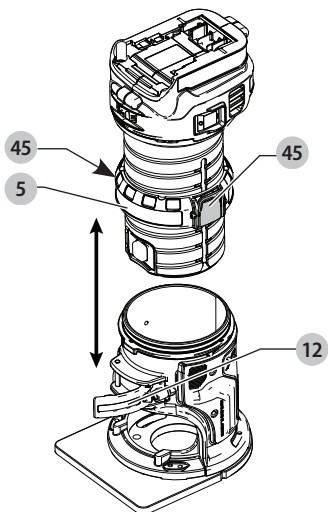
Slika / Slika / Slika / Скица I



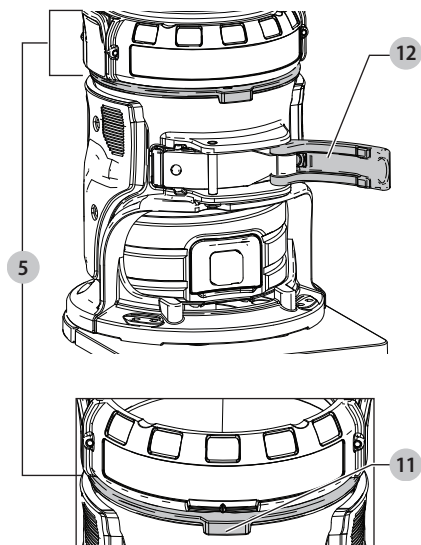
Slika / Slika / Slika / Скица J



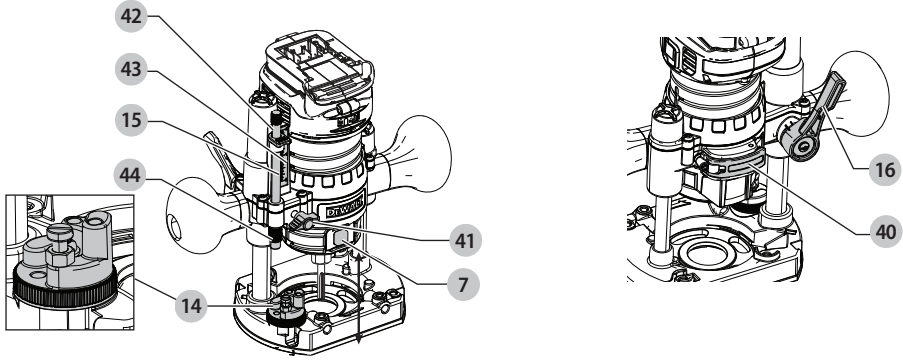
Slika / Slika / Slika / Скица K



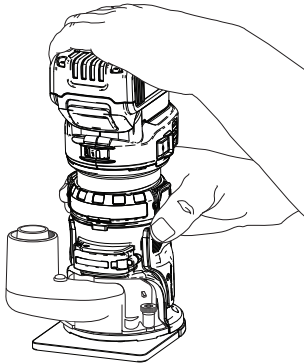
Slika / Slika / Slika / Скица L



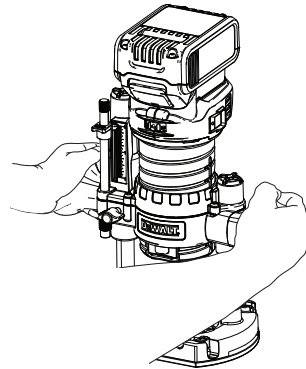
Slika / Slika / Slika / Скица M



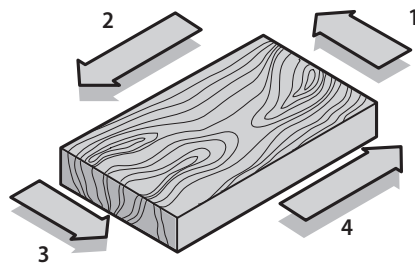
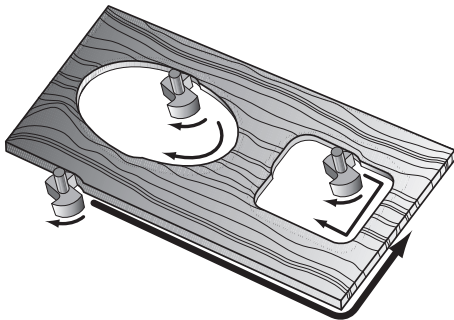
Slika / Slika / Slika / Скица N1



Slika / Slika / Slika / Скица N2



Slika / Slika / Slika / Скица O



# POTOPNI REZKALNIK DCW600, DCW604

## Čestitamo!

Izbrali ste orodje DEWALT. Na osnovi večletnih izkušenj, inovacij in temeljitega razvoja izdelkov je DEWALT eden najbolj zanesljivih partnerjev na področju električnega orodja.

## Tehnični podatki

		DCW600	DCW604
Napetost	V <sub>bc</sub>	18	18
Tip		1	1
Tip baterije		Litijeva-ionska	Litijeva-ionska
Izhodna moč	W	930	930
Hitrost v prostem teku	vrtlj./min	16000-25500	16000-25500
Nosilec rezkarja		1 steber	2 stebra
Hod nosilca rezkalnika	mm	55	55
Velikost vpenjalnega obroča	mm	8	8
Največji premer rezkala		30	30
Teža (brez paketa baterij)	kg	1,54	2,40
Vrednosti hrupa in/ali vibracij (triosni vektorski seštevek) v skladu z EN60745-2-17			
L <sub>PA</sub> (raven emisije zvočnega tlaka)	dB(A)	73	73
L <sub>WA</sub> (raven zvočne moči)	dB(A)	84	84
K (negotovosti za dano raven zvoka)	dB(A)	3	3
Vrednost emisij treslajev a <sub>h</sub> =	m/s <sup>2</sup>	4,7	4,7
Negotovost K =	m/s <sup>2</sup>	2,7	2,7

Raven emisije treslajev in hrupa v teh tehničnih podatkih je bila izmerjena v skladu s standardiziranim preizkusom, določenim v EN 60745, in jo je mogoče uporabiti za medsebojno primerjavo orodij. Uporabiti jo je mogoče za predhodno oceno izpostavljenosti.

**!** **OPOZORILO:** Navedeni ravni treslajev in/ali hrupa predstavljata ravni pri glavnih načinih uporabe orodja. Toda če orodje uporabljate za druge vrste dela, z različnim priborom ali če ga slabo vzdržujete, so lahko emisije treslajev in/ali hrupa drugačne. To lahko znatno poveča raven izpostavljenosti v celotnem delovnem obdobju. Ocena ravni izpostavljenosti treslajem in/ali hrupu mora upoštevati tudi čas, ko je orodje izključeno, oz. ko deluje, vendar dejansko ne opravlja dela. To lahko znatno zmanjša raven izpostavljenosti v celotnem delovnem obdobju. Seznanite se z in sprejmite dodatne varnostne ukrepe, da bi zaščitili delavca pred učinki treslajev in/ali hrupa, kot so: vzdrževanje orodja in opreme (pomembno za treslajaje), vzdrževanje toplote rok, organizacija delovnih postopkov.

## Izjava EU o skladnosti

### Direktiva o strojih



### Potopni rezkalnik DCW600, DCW604

DEWALT izjavlja, da so izdelki, opisani pod **Tehničnimi podatki** v skladu z:

2006/42/EC, EN60745-1:2009 +A11:2010, EN60745-2-17:2010.

Ti izdelki so v skladu tudi z direktivo 2014/30/EU in 2011/65/EU. Za več informacij se povežite s podjetjem DEWALT na naslovih v nadaljevanju ali poiščite kontaktne podatke na zadnji strani navodil.

Podpisani je odgovoren za sestavo tehnične datoteke in daje to izjavo v imenu DEWALT.

Markus Rompel  
podpredsednik inženiringa, PTE-Europa  
DEWALT, Richard-Klinger-Straße 11,  
D-65510, Idstein, Germany  
15. 3. 2019



**OPOZORILO:** Za zmanjšanje nevarnosti poškodb preberite navodila za uporabo.

## Definicije: Napotki za varno uporabo orodja

Spodnje definicije opisujejo stopnjo resnosti vsakega opozorilnega znaka. Preberite navodila in bodite pozorni na te simbole.



**NEVARNOST:** Pomeni neposredno nevarno situacijo, **ki bo povzročila smrt ali hudo poškodbo**, če je ne preprečite.



**OPOZORILO:** Označuje posredno nevarno situacijo, **ki lahko povzroči smrt ali hude telesne poškodbe**, če je ne preprečite.



**POZOR:** Pomeni potencialno nevarno situacijo, **ki bi lahko povzročila manjšo ali srednje hudo telesno poškodbo**, če je ne preprečite.

**OPOMBA:** Označuje prakso, **ki ni povezana s telesno poškodbo**, ampak **bi lahko povzročila poškodbo lastnine**, če je ne preprečite.



Pomeni nevarnost električnega udara.



Pomeni nevarnost požara.

Baterije				Polnilniki/Časi polnjenja (minute)							
Kat. št.	V <sub>dc</sub>	Ah	Teža (kg)	DCB104	DCB107	DCB112	DCB113	DCB115	DCB118	DCB132	DCB119
DCB546	18/54	6,0/2,0	1,05	60	270	170	140	90	60	90	X
DCB547	18/54	9,0/3,0	1,46	75*	420	270	220	135*	75*	135*	X
DCB548	18/54	12,0/4,0	1,44	120	540	350	300	180	120	180	X
DCB181	18	1,5	0,35	22	70	45	35	22	22	22	45
DCB182	18	4,0	0,61	60/40**	185	120	100	60	60/40**	60	120
DCB183/B	18	2,0	0,40	30	90	60	50	30	30	30	60
DCB184/B	18	5,0	0,62	75/50**	240	150	120	75	75/50**	75	150
DCB185	18	1,3	0,35	22	60	40	30	22	22	22	X
DCB187	18	3,0	0,54	45	140	90	70	45	45	45	90
DCB189	18	4,0	0,54	60	185	120	100	60	60	60	120

\*Datumska koda 201811475B, ali poznejša

\*\* Datumska koda 201536, ali poznejša

## SPLOŠNI NAPOTKI ZA VARNO UPORABO ELEKTRIČNEGA ORODJA



**OPOZORILO:** Preberite vsa varnostna opozorila, navodila, slikovne prikaze in specifikacije, priložene električnemu orodju. Če spodnjih navodil ne upoštevate, lahko to povzroči električni udar, požar in/ali hude telesne poškodbe.

### VSA OPOZORILA IN NAVODILA SHRANITE ZA POZNEJŠO UPORABO.

Pojem "električno orodje" v opozorilih se nanaša na vaše električno orodje (s kablom) ali baterijsko orodje (brez kabla).

#### 1) Varnost na delovnem območju

- Delovni prostor mora biti vedno čist in dobro osvetljen.** V natrpanih ali temnih prostorih so nezgode pogostejše.
- Električnih orodij ne uporabljajte v eksplozivnih okoljih, na primer na krajih z **vnetljivimi tekočinami, plini ali prahom**. Električno orodje ustvarja iskre, ki lahko povzročijo vžig prahu ali hlapov.
- Poskrbite, da bodo med obratovanjem električnega orodja otroci in prisotni zadosti oddaljeni.** Če vas zmotijo, lahko izgubite nadzor nad orodjem.

#### 2) Električna varnost

- Vtiči električnih orodij morajo ustrezati vtičnicam. Nikoli na noben način ne predelujte vtiča. Uporaba adapterskih vtičev v kombinaciji z zaščitenim (ozemljenim) električnim orodjem ni dovoljena.** Nespremenjeni vtiči in ujemaajoče se vtičnice zmanjšujejo tveganje električnega udara.
- Izogibajte se telesnim stikom z ozemljenimi površinami, kot so vodovodna napeljava, radiatorji, štedilniki in hladilniki.** Če je vaše telo ozemljeno, je nevarnost električnega udara večja.
- Električni orodij ne izpostavljajte dežju ali mokroti.** Vdor vode v električno orodje poveča nevarnost električnega udara.

- Pazite, da ne poškodujete električnega kabla. Kabla nikoli ne uporabljajte za prenašanje, vleko ali izklapljanje vtiča iz stenske vtičnice. Kabel zavarujte pred vročino, oljem, ostrimi robovi in premikajočimi se deli orodja.** Poškodovani kabli ali zavozlani kabli povečujejo tveganje za električni udar.
- Pri delu na prostem uporabite električni kabel, ki je primeren za delo v zunanjih pogojih.** Uporaba ustreznega podaljška kabla za uporabo na prostem zmanjšuje možnost električnega udara.
- Če je uporaba orodja v vlažnih razmerah nujna, uporabite napajanje, opremljeno s stikalom na diferenčni tok (RCD).** Uporaba stikala na diferenčni tok RCD zmanjšuje tveganje za električni udar.

#### 3) Osebna varnost

- Bodite pozorni, pazite, kaj delate in uporabite zdravo pamet, ko uporabljate električno ročno orodje. Električnega orodja ne uporabljajte, če ste utrujeni, pod vplivom mamil, alkohola ali zdravil.** Le trenutek nepozornosti lahko privede do težkih telesnih poškodb.
- Uporabite osebno zaščitno opremo. Vedno nosite zaščitna očala.** Zaščitna oprema, kot so zaščitne maske proti prahu, nedrseča obutev, čelada ali zaščita sluha ob uporabi zmanjšujejo telesne poškodbe.
- Izogibajte se nenamernemu zagonu. Pred priklopom na vir napajanja, dviganjem ali prenašanjem električnega orodja zagotovite, da bo stikalo na izklopljenem položaju.** Nošenje električnega orodja s prstom na stikalu za vklop ali priključitev električnega orodja v električno omrežje z vklopljenim stikalom povečuje možnost nesreč.
- Pred vklopom orodja odstranite z orodja nastavitveno orodje ali ključ za matice.** Orodje ali ključ, ki ste ga pustili na vrtljivem sestavnem delu, lahko povzroči telesne poškodbe.
- Ne nagibajte se predaleč ali segajte previsoko.** Poskrbite za varno stojišče in ravnotežje. To omogoča boljši nadzor nad električnim orodjem v nepričakovanih situacijah.

- f) **Nosite primerno delovno obleko. Ne nosite ohlapnih oblačil ali nakita. Z lasmi in obleko se ne približujte premikajočim se delom orodja.** Ohlapna oblačila, nakit ali dolgi lasje se lahko zapletejo v premikajoče se dele orodja.
- g) **Če je omogočen priklop na sisteme za odsesavanje in zbiranje prahu, poskrbite, da bodo te naprave pravilno priključene in uporabljene.** Uporaba naprav za odsesavanje prahu zmanjša nevarnosti, ki jih povzročata prah.
- h) **Četudi dobro poznate orodje, bodite pri delu z njim vedno previdni in upoštevajte temeljna načela varnosti in zdravja pri delu.** Neprevidnost lahko v trenutku povzroči hudo telesno poškodbo.

#### 4) Uporaba in vzdrževanje električnega orodja

- a) **Električnih orodij ne preobremenjujte. Uporabite pravo orodje za svoje delo.** Pravilna izbira orodja bo pripomogla, da bo delo končano bolj kvalitetno in varneje na način, kot je to predpisano.
- b) **Orodja s pokvarjenim stikalom ne uporabljajte.** Električno orodje, ki ga ni mogoče krmiliti s stikalom, je nevarno in ga je treba popraviti.
- c) **Pred nastavljanjem, menjavo nastavkov ali shranjevanjem električno orodje najprej odklopite z vira napajanja in/ali odstranite baterijo, če je odstranljiva.** Ta varnostni ukrep zmanjšuje tveganje za zagon električnega orodja po nesreči.
- d) **Električno orodje, ki ga ne uporabljate, hranite izven dosega otrok, osebam, ki niso usposobljene za njegovo uporabo ali niso seznanjene s temi navodili, pa ne dovolite dela z njim.** Električna orodja so nevarna, če jih uporabljajo neizkušene osebe.
- e) **Električno orodje in pripomočke skrbno vzdržujte. Preverite, ali so gibljivi deli pravilno poravnani ali zvitji, zlomljeni, ali tako poškodovani, da lahko vplivajo na pravilno delovanje električnega orodja. Poškodovano električno orodje popravite pred ponovno uporabo.** Mnogo nesreč se zgodi zaradi neustreznega vzdrževanja električnih orodij.
- f) **Ohranjajte rezalno orodje ostro in čisto.** Skrbno vzdrževana rezalna orodja z ostrimi rezili se manj upogibajo in so bolj vodljiva.
- g) **Uporabljajte električno orodje, nastavke in pribor v skladu s temi navodili upoštevajte pa tudi pogoje dela in vrsto dela, ki ga opravljate.** Če se orodje uporablja za druge namene, kot je priporočeno, lahko taka uporaba povzroči poškodbe.
- h) **Ročaji in oprijemalne površine morajo biti suhe, čiste in brez madežev olja ali masti.** Spolzki ročaji in oprijemalne površine ne omogočajo varne uporabe orodja v nepričakovanih situacijah.

#### 5) Uporaba in nega baterijskih orodij

- a) **Baterije polnite samo s polnilnikom, ki ga je odobril proizvajalec.** Polnilnik, ki je primeren za polnjenje enega tipa baterije, lahko povzroči nevarnost požara, če ga uporabljate z drugim tipom baterije.

- b) **Uporabljajte električna orodja samo s posebej zasnovanimi izdelanimi baterijami.** Uporaba drugih baterij lahko povzroči nevarnost telesnih poškodb in požara.
- c) **Če paketa baterij ne uporabljate, ga shranite stran od kovinskih predmetov, na primer papirnih sponk, kovancev, vijakov, žebeljev ali drugih majhnih kovinskih predmetov, ki lahko omogočijo stik enega priključka z drugim.** Kratak stik med priključkoma baterije lahko povzroči opekline in požar.
- d) **Pri nepravilnem ravnanju z baterijo lahko iz notranjosti baterije brizgne tekočina; izognite se stiku z njo. Če po naključju pride do stika tekočine s telesom, izperite prizadeto mesto z vodo.** Če tekočina pride v stik z očmi, poiščite pomoč zdravnika. Stik z baterijsko tekočino lahko povzroči draženje kože ali opekline.
- e) **Ne uporabljajte paketa baterij ali orodja, ki je poškodovano ali spremenjeno.** Poškodovane ali spremenjene baterije lahko povzročijo neustrezno delovanje orodja, kar lahko vodi v požar ali eksplozijo ter posledično telesne poškodbe.
- f) **Ne izpostavljajte paketa baterij ognju ali pretirani vročini.** Če baterijo izpostavite ognju ali temperaturi, ki je višja od 130 °C, lahko to povzroči eksplozijo.
- g) **Upoštevajte vsa navodila za polnjenje in ne polnite baterije ali orodja pri temperaturah, ki so izven območja, predpisanega v navodilih za uporabo.** Nepravilno polnjenje ali polnjenje pri temperaturah zunaj predpisanega območja lahko poškoduje baterijo in poveča nevarnost požara.

#### 6) Servis

- a) **Električno orodje lahko servisira samo usposobljena oseba, ki bo ob popravilu električnega orodja uporabila ustrezne nadomestne dele.** To zagotavlja varnost pri delovanju in uporabi električnega orodja.
- b) **Nikoli ne servisirajte poškodovanih baterij.** Servisiranje baterij sme opravljati izključno proizvajalec ali pooblaščen ponudnik servisnih storitev.

#### Dodatni varnostni napotki za kompaktne rezkalnike

- **Uporabite sponke ali drug varen način za pritrditev obdelovanca na stabilno delovno podlago.** Če držite obdelovanec z roko ali ga pritisnete ob telo, bo nestabilen in lahko povzroči izgubo nadzora.
- **NE režite kovine.**
- **Ročaji in oprijemalne površine morajo biti suhe, čiste in brez madežev olja ali masti.** Tako boste bolj nadzirali orodje.
- **Da bi vzdržali začetni navor, držite ročaj trdno z obema rokama.** Med uporabo držite orodje ves čas trdno v rokah.
- **Vedno upoštevajte navedeno proizvajalčevo hitrost nastavkov, ker nekatere oblike nastavkov zahtevajo za varno delovanje posebne hitrosti.** Če niste prepričani glede prave hitrosti, ali začitite kakršne koli težave, kontaktirajte s proizvajalcem nastavka.
- **Rok ne zadržujte v bližini območja rezanja. Nikoli ne segajte iz kakršnega koli razloga z rokami pod**

**obdelovavec.** Podnožje rezalnika mora med rezanjem biti vedno v trdnem stiku z obdelovancem.

- **Nikoli ne zaženite motorja, če ni vstavljen vsaj eno podnožje rezalnika.** Motor ni konstruiran tako, da lahko z njim rokujete.
- **Pritisk za rezanje naj bo stalen.** Ne preobremenite motorja.
- **Uporabljajte samo ostre nastavke.** Topi nastavek lahko povzroči, da se rezalnik nepričakovano odkloni ali zaustavi pod napetostjo.
- **Preden boste odložili rezalnik se prepričajte, ali se je motor popolnoma ustavil.** Če se nastavek še vedno vrti, ko ste odložili orodje, vas lahko poškoduje, ali povzroči gmotno škodo.
- **Preden zaženete motor se prepričajte, ali nastavek ne leži na obdelovancu.** Če ima nastavek stik z obdelovancem, ko zaženete motor, lahko rezalnik odskoči in vas lahko poškoduje, ali povzroči gmotno škodo.
- **Pred nastavljanjem ali zamenjavo nastavkov VEDNO odstranite baterijo.**
- **Med delovanjem motorja rok ne držite v bližini nastavkov, da bi se izognili telesnim poškodbam.**
- **Ne dotikajte se nastavka takoj po uporabi orodja.** Lahko je zelo vroč.
- **Med prerezanjem obdelovanca zagotovite za rezalnik dovolj razmika pod obdelovancem.**
- **Trdno zategnite matico vpenjalne glave, da bo preprečili spodsavanje nastavka.**
- **Nikoli ne zategnite vpenjalne glave brez nastavka.**
- **Ne uporabljajte nastavkov rezkarja s premerom, ki štrlijo več kot 30 mm iz orodja.**
- **Nikoli ne rezkajte v nasprotni smeri gibanja urinega kazalca (rezanje v nasprotni smeri, kot je prikazano na sliki O).** Rezkanje v nasprotni smeri gibanja urinega kazalca poveča možnost izgube nadzora in zaradi tega se lahko poškodujete. Ko je treba rezkati v nasprotni smeri gibanja urinega kazalca (umikanje okoli vogala), bodite izjemno previdni, da ohranite nadzor nad rezalnikom. Z vsakim hodom naredite manjše reze in odstranite minimalno materiala.
- **Vedno uporabljajte ravna, zgibna, profilna rezkala in rezkala za utore ter nože z žlebi s premerom stebala, ki ustrezajo velikosti vpenjalnega obroča na orodju.**
- **Vedno uporabljajte samo nastavke, primerne za hitrost delovanja 30000 min<sup>-1</sup> in so ustrezno označeni.**
- **Rezkarja ne držite v roki v obrnjenem ali vodoravnem položaju.** Motor se lahko loči s podstavka, če ni pravilno pripet v skladu z navodili.
- **Pred zagonom motorja očistite z delovnega območja vse tujke.**
- **Ne uporabljajte ga pri namiznem rezkarju.**
- **Ščitnik proti iverim (če je nameščen) mora biti vedno čist in nameščen.**
- **Med delovanjem motorja nikoli ne pritisnite gumba za zapahnitev vretena.** To lahko poškoduje zaklep vretena.

- **Vedno zagotovite, da bo delovna površina brez žebeljev in drugih tujkov.** Če zarezete v žebelj, lahko to povzroči poskok nastavka in orodja.

## Ostale nevarnosti

Kljub upoštevanju ustreznih varnostnih ukrepov in uporabi varnostnih naprav se določenim nevarnostim ni mogoče izogniti. Mednje spadajo:

- poškodba sluha;
- nevarnost telesnih poškodb zaradi odletavajočih odkruskov;
- nevarnost opeklin zaradi segrevanja pribora med delom;
- nevarnost telesnih poškodb zaradi dolgotrajnega dela.

## SHRANITE TA NAVODILA

### Polnilniki

Polnilniki DEWALT ne zahtevajo nobenih nastavitev in omogočajo kar najlažje upravljanje in uporabo.

### Električna varnost

Električni motor je zasnovan samo za eno napetost. Vedno preverite, ali napetost baterije ustreza tisti, ki je navedena na podatkovni plošči. Prav tako preverite, ali napetost vašega polnilnika ustreza napetosti v električnem omrežju.



Polnilnik DEWALT je dvojno izoliran v skladu z EN60335, zato ozemljitev ni potrebna.

Če je električni kabel poškodovan, ga je treba zamenjati pri serviserju DEWALT.

### Zamenjava vtiča električnega kabla (samo za Veliko Britanijo in Irsko)

Če je treba namestiti novi električni vtič:

- stari vtič odstranite med odpadke;
- priključite rjavo žico na fazni priključek novega vtiča;
- priključite modro žico na nevtralni priključek;



**OPOZORILO:** Na ozemljitveni priključek ne priklaplajte nobene žice.

Upoštevajte napotke za vgradnjo vtičev, ki so priloženi kakovostnim vtičem. Priporočena varovalka: 3 A.

### Uporaba kabskega podaljška

Kabskega podaljška ne uporabljajte, razen če je to nujno potrebno. Uporabite kabski podaljšek, ki ustreza vhodni napetosti polnilnika (glejte poglavje **Tehnični podatki**). Najmanjši presek kabla mora biti 1 mm<sup>2</sup>; maksimalna dolžina kabla je 30 m.





Če uporabljate kolut, vedno do konca odvijte kabel.

### Pomembni napotki za varnost pri uporabi vseh baterijskih polnilnikov

**SHRANITE TA NAVODILA:** Ta navodila vključujejo pomembne napotke za varnost in uporabo združljivih baterijskih polnilnikov (glejte poglavje **Tehnični podatki**).



- Pred uporabo polnilnika preberite vsa navodila in opozorilne oznake na polnilniku, bateriji in na izdelku, ki uporablja baterijo.



-  **OPOZORILO:** Nevarnost električnega udara. Pazite, da v notranjost polnilnika ne prodre tekočina. To lahko povzroči električni udar.
  -  **OPOZORILO:** Priporočamo, da uporabite napravo na diferenčni tok z nazivnim tokom 30 mA ali manj.
  -  **POZOR:** Nevarnost opeklin. Za zmanjšanje nevarnosti opeklin polnite samo polnilne baterije DEWALT. Druge baterije lahko eksplodirajo in povzročijo telesne poškodbe in materialno škodo.
  -  **POZOR:** Otroke nadzorujte in pazite, da se ne igrajo z orodjem.
- OPOMBA:** Ko je polnilnik priklopljen na električno omrežje, lahko pod določenimi pogoji tuj material, ki zaide v polnilnik, povzroči kratek stik med izpostavljenimi kontakti znotraj polnilnika. Tuj material iz prevodnih snovi, med katere med drugim spadajo tudi kamena volna, aluminijasta folija ali nabrani kovinski delci, morate odstraniti iz vdolbin na polnilniku. Če v polnilniku ni baterije, vedno izklopite polnilnik iz električnega omrežja. Izklopite polnilnik pred nameranim postopkom čiščenja.
- **NIKOLI ne poskušajte polniti baterije s polnilniki, ki v teh navodilih niso navedeni.** Polnilnik in baterija sta posebej izdelana in namenjena, da ju uporabljate skupaj.
  - **Polnilniki, ki so navedeni v teh navodilih, so namenjeni izključno polnjenju polnilnih baterij DEWALT.** Vsaka drugačna uporaba lahko povzroči nevarnost požara, električnega udara ali smrti zaradi električnega udara.
  - **Ne izpostavljajte polnilnika dežju ali snegu.**
  - **Ko odklopite polnilnik, ga primate za vtičak in ne za kabel.** Tako zmanjšate nevarnost poškodbe električnega vtiča in kabela.
  - **Kabel mora biti postavljen tako, da ne stopate nanj, se ne spotikate obenj ali ga kako drugače izpostavite poškodbam in udarcem.**
  - **Ne uporabljajte kabskega podaljška, razen če je to nujno potrebno.** Uporaba neustreznega kabskega podaljška lahko povzroči nevarnost požara, električnega udara ali smrti zaradi električnega udara.
  - **Na polnilnik ne postavljajte predmetov oz. polnilnika ne postavljajte na mehko podlago, ki bi lahko zakrila prezačevalne odprtine in povzročila prekomerno segrevanje notranjosti polnilnika.** Polnilnik postavite stran od izvora toplote. Prezačevanje polnilnika poteka skozi odprtine na vrhu in na dnu ohišja.
  - **Ne uporabljajte polnilnika, ki ima poškodovan kabel ali vtič**—poškodovane dele takoj zamenjajte.
  - **Ne uporabljajte polnilnika, če je bil podvržen močnemu udarcu, če je padel na tla ali je bil kako drugače poškodovan.** Odnosite ga v popravilo v pooblaščen servis.
  - **Polnilnika ne razstavljajte; če je potrebno popravilo, ga odnesite v pooblaščen servis.** Nepravilno sestavljanje lahko povzroči nevarnost požara, električnega udara ali smrti zaradi električnega udara.

- Če je električni kabel poškodovan, ga mora proizvajalec, njegov serviser ali ustrezna pooblaščen oseba nemudoma zamenjati in tako preprečiti morebitno nevarnost.
- **Odklopite polnilnik iz vira napajanja pred začetkom čiščenja. Tako zmanjšate nevarnost električnega udara.** Z odstranitvijo baterije ne zmanjšate te nevarnosti.
- **NIKOLI ne poskušajte povezati dveh polnilnikov skupaj.**
- **Polnilnik je namenjen uporabi s standardnim gospodinjstvom električnim tokom 230 V. Ne poskušajte ga uporabljati z drugačno omrežno napetostjo.** To ne velja za polnilnik v vozilih.







## Polnjenje baterije (sl. C)

1. Priključite polnilnik na ustrezno vtičnico, preden vstavite vanj baterijo.
2. Vstavite paket baterij  v polnilnik in se prepričajte, da je trdno vstavljen v polnilnik. Rdeča lučka (polnjenje) utripa neprekinjeno in označuje, da se je začel postopek polnjenja.
3. Konec polnjenja označuje rdeča lučka, ki SVETI neprekinjeno. Baterija je popolnoma napolnjena in jo lahko uporabite ali jo pustite v polnilniku. Za odstranitev paketa baterij iz polnilnika, pritisnite gumb za sprostitve  baterije, ki je na paketu baterij.

**POMNITE:** Za optimalno delovanje in življenjsko dobo litijevih-ionskih baterij jih pred prvo uporabo popolnoma napolnite.

## Delovanje polnilnika

Stanje napoljenosti baterije lahko preverite s pomočjo spodaj prikazanih indikatorjev napoljenosti.

Indikator napoljenosti	
	Polnjenje <span style="float: right;">----- </span>
	Popolnoma napolnjena <span style="float: right;">————— </span>
	Zakasnitev zaradi vroče/mrzle baterije* <span style="float: right;">----- ————— </span>

\*Rdeča lučka še naprej utripa, rumena lučka pa sveti neprekinjeno med ogrevanjem ali ohlajanjem baterije. Ko baterija doseže ustrezno temperaturo, rumena lučka ugasne, polnilnik pa nadaljuje s polnjenjem.

Združljivi baterijski polnilnik ne polni pokvarjene baterije. Polnilnik bo zaznal pokvarjeno baterijo in ne bo zasvetil.

**OPOMBA:** Problem je lahko tudi v samem polnilniku.

V primeru, da polnilnik nakazuje na težavo, ga skupaj z baterijo odnesite na pooblaščen servisni center za testiranje.

## Zakasnitev zaradi vroče/mrzle baterije

Ko polnilnik zazna baterijo, ki je prevroča ali prehladna, samodejno vklopi funkcijo zakasnitve zaradi vroče/hladne baterije ter odloži polnjenje, dokler baterija ne doseže primerne temperature. Polnilnik zatem samodejno preklopi nazaj v način polnjenja. Ta funkcija zagotavlja maksimalno življenjsko dobo baterije.

Hladna baterija se bo polnila s polovično hitrostjo polnjenja tople baterije. Paket baterij se v celotnem ciklu polnjenja polni počasneje in se ne vrne na najvišjo hitrost polnjenja, tudi če se baterija segreje.

Polnilnik DCB118 ima vgrajen notranji ventilator, namenjen hlajenju baterije. Ventilator se bo vklopil samodejno, ko je potrebno hlajenje baterije. Nikoli ne uporabljajte polnilnika, če ventilator ne deluje pravilno ali so reže ventilatorja zamašene. Preprečite vdor tujega materiala v notranjost polnilnika.

### Sistem elektronske zaščite


Litij-ionska XR orodja imajo vgrajen sistem elektronske zaščite, ki ščiti baterije pred preobremenitvijo, pregretjem ali pretirano izpraznitvijo.

Orodje se samodejno izključi, če se aktivira elektronski zaščitni sistem. V takem primeru vložite litij-ionsko baterijo v polnilnik in počakajte, da se popolnoma napolni.

### Pritrditev na steno

Ti polnilniki so konstruirani za montažo na steno ali za pokončno lego na mizi oz. delovni površini. Če polnilnik montirate na steno, ga namestite v doseg električne vtičnice in ne v bližini kotov ali drugih ovir, ki bi lahko ovirali kroženje zraka. Zadnjo stran polnilnika uporabite kot šablono za razporeditev montažnih vijakov na steni. Polnilnik montirajte s stenskimi vijaki (kupite jih posebej), dolgimi najmanj 25,4 mm, ki imajo premer glave 7–9 mm, ki jih privijete v les tako, da štrli približno 5,5 mm vijaka iz površine. Poravnajte reže na hrbtni strani polnilnika s štrlečimi vijaki in vijake v celoti potisnite v reže.

### Napotki za čiščenje polnilnika

 **OPOZORILO: Nevarnost električnega udara. Pred čiščenjem odklopite polnilnik iz vtičnice napajanja z izmeničnim tokom.** Umazano in mast lahko odstranite z zunanosti ohišja polnilnika s pomočjo krpe ali mehke nekovinske ščetke. Ne uporabljajte vode ali čistilnih sredstev. Pazite, da voda ne prodre v notranjost orodja; nikoli ne potopite nobenega dela orodja v tekočino.

## Baterije

### Pomembni napotki za varnost pri uporabi vseh vrst baterij

Pri naročanju nadomestne baterije obvezno navedite kataloško številko in napetost baterije.

Baterija, ki jo vzamete iz embalaže, ni popolnoma napolnjena. Pred uporabo baterije in polnilnika preberite spodnje napotke za varno uporabo. Nato upoštevajte navedene napotke za polnjenje.

#### PREBERITE CELOTNA NAVODILA

- **Ne polnite ali uporabljajte baterije v eksplozivnih okoljih, na primer na krajih z vnetljivimi tekočinami, plini ali prahom.** Ko baterijo vložite ali odstranite iz polnilnika, se lahko pri tem vnamejo prah ali hlapi.
- **Nikoli s silo ne potiskajte baterije v polnilnik. Na noben način ne spreminjajte baterije zato, da bi jo lahko uporabili z nezdružljivim polnilnikom, ker lahko baterija počni in povzroči hude telesne poškodbe.**
- Baterije polnite samo s polnilniki DeWALT.
- Baterije **NIKOLI** ne polijte ali potopite v vodo ali druge tekočine.

- **Ne shranjujte ali uporabljajte orodja in baterije na krajih, kjer lahko temperatura preseže 40 °C (104 °F) (na primer zunanje lope s kovinskimi stenami poleti).**
- **Baterije ne zažigite, četudi je močno poškodovana ali popolnoma izpraznjena.** Baterija lahko eksplodira in povzroči požar. Pri gorenju litij-ionske baterije nastajajo strupeni plini in snovi.
- **Če vsebina baterije pride v stik s kožo, prizadeto območje nemudoma sperite z blagim milom in vodo.** Če tekočina iz baterije pride v oči, spirajte odprto oko z vodo 15 minut oz. dokler draženje ne poneha. Če je potrebna zdravniška pomoč, je v pomoč podatek, da je baterijski elektrolit sestavljen iz tekočih organskih ogljikov in litijevih soli.
- **Vsebina odprtih baterijskih celic lahko povzroči motnje dihanja.** Zagotovite svež zrak. Če simptomi ne izginejo, poiščite zdravniško pomoč.



**OPOZORILO: Nevarnost opeklin.** Tekočina v bateriji se lahko vname, če je izpostavljena iskram ali ognju.



**OPOZORILO: Nikoli iz nobenega razloga ne poskušajte odpreti baterije.** Če je ohišje baterije počeno ali poškodovano, baterije ne vložite v polnilnik. Baterije ne zdrobite, vrzite na tla, ali je kako drugače poškodujte. Ne uporabljajte baterije ali polnilnika, ki sta bila izpostavljena močnemu udarcu, ki sta padla na tla, bila povožena ali kako drugače poškodovana (npr. prebodena s sponko, udarjena s kladivom itd.). To lahko povzroči električni udar ali smrt zaradi električnega udara. Poškodovane baterije vrnite v servis za postopek recikliranja.



**OPOZORILO: Nevarnost požara. Pri shranjevanju ali nošenju baterije pazite, da se kovinski predmeti ne dotaknejo stikov baterije.** Na primer, ne nosite baterije v predpasniku, žepu, škatli za orodje, škatli z drugimi predmeti in izdelki, predalci itd. z raztresenimi žebelji, vijaki, ključji itd.



**POZOR: Če orodja ne uporabljate, ga položite na bok na stabilno podlago, kjer ne bo nevarnosti, da bi orodje padlo ali se prevrnilo.** Nekatera orodja z velikimi baterijami stojijo pokonci na bateriji, vendar se z lahkoto prevrnejo.

### Prevoz



**OPOZORILO: Nevarnost požara.** Prevoz baterije lahko povzroči požar, če priključki baterije pridejo v stik s prevodnimi materiali. Pri transportiranju baterije se prepričajte, ali so priključki baterij zaščiteni in dobro izolirani pred materiali, ki bi lahko povzročili kratek stik.

**OPOMBA:** Litij-ionskih baterij ni dovoljeno shraniti v prtljago, ki se preverja.

Baterije DeWALT izpolnjujejo vse veljavne standarde za transport, kot je predpisano z industrijskimi in pravnimi standardi, vključno s Priporočili Združenih narodov za prevoz nevarnega blaga; predpisi Mednarodnega združenja letalskih prevoznikov (IATA) o nevarnih snoveh, Mednarodnim kodeksom za prevoz nevarnih snovi po morju (Kodeks IMDG) in Evropskim sporazumom o mednarodnem cestnem prevozu nevarnega blaga (ADR). Litij-ionske celice in baterije so bile testirane s testno metodo



skladno s poglavjem 38.3 Priporočil Združenih narodov o prevozu nevarnega blaga: Priročnik testov in meril.

V večini primerov bo transport baterij DeWALT izvzeto iz določil opredelitve nevarne snovi razreda 9. Na splošno je treba litij-ionske baterije s količino energije, večjo od 100 vatnih ur (Wh), transportirati kot pošiljke, ki v celoti veljajo kot razred 9. Vse litij-ionske baterije imajo označeno moč baterije v vatnih urah na ohišju. Zaradi zahtevnosti predpisov, DeWALT ne priporoča transporta litij-ionskih baterij po zraku ne glede na navedene vatne ure. Pošiljke orodij z baterijami (kombinirani kompleti) se lahko transportirajo po zraku le, če navedba vatnih ur na bateriji ne presega 100 Wh.

Ne glede na to, ali se pošiljka šteje kot izvzeta iz določil ali v celoti regulirana, je odgovornost pošiljatelja, da se posvetuje za najnovejše predpise glede pakiranja, označevanja/oznak in glede zahtev dokumentacije.

Informacija, zapisana v tem poglavju navodil, je napisana v dobri veri in v prepričanju, da je točna v času izdaje tega dokumenta. Vendar za to ne nudimo nobene garancije, niti izražene niti implicitne. Kupec je odgovoren, da zagotovi, da so vsa njegova dejanja v skladu z veljavnimi predpisi.

### Transport baterij FLEXVOLT™

Baterija DeWALT FLEXVOLT™ ima dva načina uporabe: **Uporaba in Transport**.

**Način Uporaba:** Če je baterija FLEXVOLT™ samostojna ali je v izdelkih DeWALT 18 V, bo delovala kot 18 V baterija. Če je baterija FLEXVOLT™ v 54 V ali 108 V izdelku (dve bateriji po 54 V), bo delovala kot 54 V baterija.

**Način Transport:** Ko je na baterijo FLEXVOLT™ nameščen pokrov, je baterija v transportnem načinu. Med transportom mora biti pokrov nameščen.

Med transportnim načinom so nizi celic električno medsebojno odklopljeni, za baterijo pa to pomeni, da imajo 3 baterije nižjo količino vatnih ur (Wh) v primerjavi z 1 baterijo z višjo količino vatnih ur. Ta povečana količina 3 baterij z nižjo količino vatnih ur se lahko izogne določenim pravilom transporta, ki se nanašajo na baterije z višjo količino vatnih ur.

Na primer, transportna količina Wh označuje

$3 \times 36$  Wh, to pa pomeni 3 baterije, ki imajo vsaka 36 vatnih ur. Uporaba količine Wh označuje

108 vatnih ur (uporablja se 1 baterija).

Primer oznak za uporabo in transport na nalepkah



### Priporočila za shranjevanje

1. Najprimernejši prostor za shranjevanje baterije je prostor, ki je hladen in suh in zavarovan pred neposredno sončno svetlobo ter prekomerno toploto ali mrazom. Za zagotovitev optimalne učinkovitosti in življenjske dobe baterije hranite baterijo pri sobni temperaturi, če je ne uporabljate.
2. Pri dolgotrajnem shranjevanju je za baterijo najbolje, da jo odstranite iz polnilnika in jo v celoti napolnjeno shranite v hladnem in suhem prostoru.

**POMNITE:** Shranjevanje popolnoma izpraznjene baterije ni priporočljivo. Pred ponovno uporabo jo bo treba ponovno napolniti.

### Oznake na polnilniku in bateriji

Poleg slikovnih oznak, uporabljenih v teh navodilih, so na polnilniku in na bateriji tudi naslednje oznake:



Preberite navodila za uporabo pred začetkom dela.



Čase polnjenja preverite v poglavju **Tehnični podatki**.



Baterij se ne dotikajte s prevodnimi predmeti.



Ne polnite poškodovanih baterij.



Baterij ne izpostavljajte vodi.



Poškodovane električne kable nemudoma zamenjajte.



Baterije polnite samo, ko je temperatura v razponu med 4 °C in 40 °C.



Samo za uporabo v zaprtih prostorih.



Z odpadnimi baterijami ravnajte v skladu s predpisi za varstvo okolja.



Pakete baterij DeWALT polnite samo s predpisanimi polnilniki DeWALT. Polnjenje paketa baterij DeWALT s polnilniki, ki niso zasnovani za polnjenje baterij DeWALT lahko povzroči, da se razpočijo, ali vodi do drugih nevarnosti.



Ne sežgite baterije.



**UPORABA** (brez transportnega pokrova). Primer: Količina Wh označuje 108 Wh (1 baterija s 108 Wh).



**TRANSPORT** (z vgrajenim transportnim pokrovom). Primer: Količina Wh označuje  $3 \times 36$  Wh (3 baterije s 36 Wh).

### Vrsta baterije

DCW600, DCW604 deluje s paketom baterij 18 voltov.

Uporabljate lahko naslednje vrste baterij: DCB181, DCB182, DCB183, DCB183B, DCB184, DCB184B, DCB185, DCB187, DCB189, DCB546, DCB547, DCB548. Več podrobnosti poiščite v poglavju **Tehnični podatki**.

## Vsebina kompleta

Komplet vsebuje:

### DCW600

- 1 rezkalnik s fiksnim podstavkom
- 1 vsesavanje prahu fiksnega podstavka
- 1 osnovno vzporedno omejilo
- 1 vpenjalna glava 8 mm
- 1 vpenjalna glava 1/4"
- 1 ključ
- 1 okrogli pomožni podstavek

### DCW604

- 1 rezkalnik s fiksnim podstavkom in potopnim podstavkom
- 1 okrogli pomožni podstavek
- 1 vsesavanje prahu potopnega podstavka
- 1 vsesavanje prahu fiksnega podstavka
- 1 osnovno vzporedno omejilo
- 1 vzporedno vodilo potopnega podstavka
- 1 vpenjalna glava 8 mm
- 1 vpenjalna glava 1/4"
- 1 ključ
- 1 orodje za centriranje
- 1 paket litijevih-ionskih baterij (modeli C1, D1, L1, M1, P1, S1, T1, X1, Y1)
- 2 paketa litijevih-ionskih baterij (modeli C2, D2, L2, M2, P2, S2, T2, X2, Y2)
- 3 paketi litijevih-ionskih baterij (modeli C3, D3, L3, M3, P3, S3, T3, X3, Y3)
- 1 Navodila za uporabo

**OPOMBA:** N-modelom baterije, polnilniki in kovčki niso priloženi. Baterije in polnilniki niso priloženi modelom z oznako NT. Modeli B vsebujejo baterije Bluetooth®.

**OPOMBA:** Beseda Bluetooth® in logotipi so registrirane blagovne znamke podjetja Bluetooth® SIG, Inc., podjetje DeWALT pa te blagovne znamke uporablja na podlagi licence. Ostale blagovne znamke in trgovska imena so blagovne znamke njihovih lastnikov.

- *Prepričajte se, ali se orodje, sestavni deli in pribor niso poškodovali med prevozom.*
- *Vzemite si čas in skrbno preberite in razumite navodila za uporabo pred začetkom dela.*

## Oznake na orodju

Na orodju so nameščene naslednje slikovne oznake:



Preberite navodila za uporabo pred začetkom dela.



Uporabljajte zaščito sluha.



Uporabljajte zaščitna očala.



Vidno sevanje. Ne glejte v izvor svetlobe.

## Lokacija datumske kode (sl. C)

Datumska koda **22**, ki vsebuje tudi podatek o letu izdelave, je odtisnjena na ohišju.

Primer:

2019 XX XX  
Leto izdelave

## Opis (sl. A)



**OPOZORILO:** Nikoli ne predelujte električnega orodja ali njegovih sestavnih delov. Lahko povzročite škodo ali telesne poškodbe.

- |                                 |  |
|---------------------------------|--|
| 1 Paket baterij                 | 12 Ročica za zapahnitev                |
| 2 Gumb za sprostitve baterije   | 13 Pomožni podstavek v obliki D        |
| 3 Stikalo za vklop/izklop       | 14 Ustavljalo vpenjalnega tulca        |
| 4 Gumb za spreminjanje hitrosti | 15 Merilnik za nastavitve globine      |
| 5 Obroč za nastavitve globine   | 16 Ročica za zapahnitev dviga          |
| 6 Motor                         | 17 Vodilni zatiči                      |
| 7 Gumb za zaklepanje vretena    | 18 Stranski ročaju potopnega podstavka |
| 8 Vreteno                       | 19 Ustavljalo motorja                  |
| 9 Žleb za vodilni zatič         | 20 Pomožni potopni podstavek           |
| 10 Delovne luči                 | 21 Okrogli pomožni podstavek           |
| 11 Lestvica za mikro nastavitve |  |

## Predvidena uporaba

To orodje je konstruirano za profesionalno srednje težko rezkanje lesa, lesenih izdelkov in plastike s 6–8 mm stebelnimi nastavki.

**NE UPORABLJAJTE** orodja v vlažnih pogojih ali v prisotnosti vnetljivih tekočin in plinov.

**NE DOVOLITE** otrokom stika z orodjem. Neizkušeni uporabniki naj orodje uporabljajo s pomočjo nadzornika.

- **Majhni otroci in osebe s posebnimi potrebami.** Naprava ni namenjena uporabi s strani otrok ali neizkušenih oseb brez primerne nadzora.
- Izdelka ne smejo uporabljati osebe (vključno z otroki) z zmanjšanimi fizičnimi, čutilnimi ali umskimi sposobnostmi in osebe s pomanjkanjem izkušenj, znanja ali spretnosti, če jih ne nadzoruje oseba, ki je odgovorna za njihovo varnost. Otroci ne smejo biti nikoli brez nadzorstva sami z orodjem.

## SESTAVLJANJE IN NASTAVITVE



**OPOZORILO:** Za zmanjšanje nevarnosti hudih telesnih poškodb morate pred nastavitvijo ali demontažo/namestitvijo priključkov oz. pribora izključiti orodje in odstraniti baterijo. Nehoteni zagon oz. vklop lahko povzroči telesne poškodbe.



**OPOZORILO:** Uporabljajte samo pakete baterij in polnilnike DeWALT.

## Vstavljanje in odstranjanje baterije iz orodja (sl. C)

**OPOMBA:** Preverite, ali je paket baterij ① napolnjen do konca.

### Vstavljanje baterije v ročaj orodja

1. Poravnajte paket baterij ① z vodiloma v ročaju orodja (sl. C).
2. Potisnite jo v ročaj tako, da se trdno prilega ročaju orodja in da zaslišite klik, ko se baterija zaskoči v ležišče.

### Odstranitev baterije iz orodja

1. Pritisnite na gumb za sprostitve ② in izvlecite baterijo iz držala na orodju.
2. Vstavite baterijo v polnilnik, kot je opisano v poglavju o polnilniku v teh navodilih.

### Kazalnik stanja napoljenosti baterije (sl. C)

Nekatere baterije DEWALT imajo vgrajen indikator napoljenosti, ki ga sestavljajo tri zelene LED lučke, ki ponazarjajo stanje napoljenosti baterije.

Za prikaz stanja napoljenosti pritisnite in zadržite pritisnjen gumb indikatorja napoljenosti baterije 46. Prikaže se kombinacija treh zelenih LED diod, ki ponazori stanje napoljenosti. Če je baterija preveč izpraznjena, se kazalnik napoljenosti ne bo prikazal, baterijo pa bo treba napolniti.

**OPOMBA:** Indikator napoljenosti prikazuje samo nivo napoljenosti baterije. Kazalnik ne prikazuje stanja funkcionalnosti orodja, prikaz pa je odvisen od sestavnih delov orodja, temperature in delovnega postopka.

## Namestitev in odstranitev nastavka (sl. D)

### Namestitev nastavka

1. S podstavka odstranite motor. Podrobna navodila so v razdelkih **Odstranjanje motorja s fiksnega podstavka** ali **Odstranjanje motorja s potopnega podstavka** (če je treba).
2. Očistite in vstavite okroglo steblo želenega rezkalnega nastavka v popuščeno vpenjalno glavo čim dlje in ga nato izvlecite za približno 1,6 mm.
3. Pritisnite gumb za zapahnitev vretena 7 in držite steblo vretena na mestu med tem, ko s priloženim ključem obračate matico vpenjalne glave 23 v smeri gibanja urinega kazalca.

**OPOMBA:** Enota ima več zapor zapaha vretena in omogoča opcijski način »ročne raglje« za zategovanje nastavka.

#### Za zategovanje na način »ročna raglja«:

- a. Izpustite tlak na gumbu za zapahnitev vretena 7 in ob tem ne odstranite ključa z matice vpenjalnega obroča 23.
- b. Ko je ključ še vedno na matici vpenjalnega obroča, obrnite smer zategovanja, da bi ponastavili položaj ključa.
- c. Znova pritisnite gumb za zapahnitev vretena in obračajte ključ v smeri gibanja urinega kazalca.
- d. Postopek ponavljajte, dokler matica vpenjalnega obroča ni zategnjena tako, kot želite.

**OPOMBA:** Izognite se morebitnim poškodbam vpenjalnega obroča. Nikoli ne zategnite vpenjalnega obroča brez nastavka.

### Odstranitev nastavka

1. S podstavka odstranite motor (podrobnosti so v razdelku **Odstranjanje motorja s fiksnega podstavka** ali **Odstranjanje motorja s potopnega podstavka**).
2. Pritisnite gumb za zapahnitev vretena 7 in držite steblo vretena na mestu med tem, ko s priloženim ključem obračate matico vpenjalne glave 23 v nasprotni smeri gibanja urinega kazalca.

#### Za odvijanje na način »ročna raglja«:

1. Izpustite tlak na gumbu za zapahnitev vretena 7 in ob tem ne odstranite ključa z matice vpenjalnega obroča 23.
2. Ko je ključ še vedno na matici vpenjalnega obroča, obrnite smer odvijanja 23, da bi ponastavili položaj ključa.
3. Znova pritisnite gumb za zapahnitev vretena 7 in obračajte ključ v nasprotni smeri gibanja urinega kazalca.
4. Ponavljajte postopek, dokler matica vpenjalnega obroča 23 ni odvitna in lahko odstranite nastavek.

## Vpenjalni obroči

**OPOMBA:** Nikoli ne zategnite vpenjalnega obroča, ne da bi prej vanj vstavili rezkalnega nastavka. Če privijate prazen vpenjalni obroč, čeprav samo z roko, lahko poškodujete vpenjalni obroč.

Za zamenjavo velikosti vpenjalnega obroča odvijte sklop vpenjalnega obroča na zgoraj opisani način. Želeni vpenjalni obroč namestite na obratni način. Vpenjalni obroč in matica vpenjalnega obroča sta neočljivi. Ne skušajte odstraniti vpenjalnega obroča z vpenjalne matice.

## Zapahnitev nastavitve ročice (sl. E)

Za vpetje zapahnitve ročice ne uporabljajte prevelike moči. Prevelika moč lahko poškoduje podstavek.

Ko je ročica za zapahnitev vpeta, ne odstranjujte motorja s podstavka.

Nastavitev je potreba, če se ročica za zapahnitev ne vpne brez prevelike moči, ali, če se motor premika v podstavku potem, ko ste ga vpeli.

#### Za nastavitev moči ročice za zapahnitev:

1. odprite ročico za zapahnitev 12 (fiksni podstavek), ali 40 (potopni podstavek);
2. s ključem imbus obračajte vijak za nastavitev ročice za zapahnitev 24 v majhni korakih. Z obračanjem vijaka v smeri gibanja urinega kazalca boste zategnili ročico, obračanje vijaka v nasprotni smeri gibanja urinega kazalca boste popustili ročico.

## Centriranje pomožnega podstavka (sl. A, F1–F3)

Če morate nastavljati, zamenjajte ali nadomestiti pomožni podstavek priporočamo orodje za centriranje. Orodje za centriranje sestavljata stožec in zatič.

### Za nastavitve pomožnega podstavka upoštevajte spodnje korake.

Slika F1 kaže nastavljanje pomožnega podstavka v obliki D na fiksnem podstavku.

Slika F2 kaže nastavljanje pomožnega podstavka v obliki D na potopnem podstavku.

Slika F3 kaže nastavljanje okroglega pomožnega podstavka na fiksnem podstavku.

1. Odvijte, a ne odstranite vijakov pomožnega podstavka **25** tako, da se pomožni podstavek premika prosto.
2. V vpenjalni obroč vstavite zatič in zategnite matico vpenjalnega obroča.
3. V podstavek vstavite motor in vrnite ročico za zapahnitev **12** / **40** na podstavek.
4. Stožec postavite na zatič in ga rahlo pritisnite navzdol na stožec, dokler se ne ustavi. To bo centrirallo pomožni podstavek.
5. Ko ga držite pritisnjene na stožec, zategnite vijake pomožnega podstavka.

### Uporaba vodilnih šablon

Potopni pomožni podstavek sprejem vodilne šablone. Na fiksnem podstavki, bo okrogli pomožni podstavek moral sprejeti vodilne šablone.

**OPOMBA:** Pomožni podstavek v obliki D ne sprejema vodilnih šablon in je konstruiran za sprejem rezalnikov do premera 30 mm.

### Uporaba vodilnih šablon

1. Vodilno šablono namestite na pomožni podstavek z dvema vijakoma in ju trdno zategnite.
2. Centrirajte pomožni podstavek. Podrobnosti glejte v razdelku **Centriranje pomožnega podstavka**.

### Namestitev vzporednega omejitelja fiksnega podstavka (sl. G)

Vzporedno omejilo (model DE6913) za vaš fikсни podstavek je priložen.

1. Odstranite motor s fiksnega podstavka. Podrobnosti so v razdelku **Odstranitev motorja s fiksnega podstavka**.
2. Z lukenj za shranjevanje na vzporednem omejitelju odstranite vijake s plosko glavo **27**.
3. Vzporedno omejilo **26** potisnite v režo vzporednega omejitelja **28** ob strani fiksnega podstavka (sl. G). Skozi ustrezne luknje v pomožnem podstavku vstavite dva vijaka s plosko glavo, da bi zavarovali robno vodilo. Zategnite celotni sklop.
4. Sledite vsem navodilom, priloženim vzporednemu omejitelju.

**OPOMBA:** Za odstranitev vzporednega omejitelja postopajte v obratnem zaporedju. Ko ste odstranili vzporedno omejilo, vedno premaknite dva vijaka s plosko glavo **27** v luknje za shranjevanje na vzporednem vodilu, da jih ne bi izgubili.

### Namestitev vzporednega omejitelja z vodilnima palčkama na potopni podstavki, le DCW604 (sl. H)

Potopnemu podstavku je lahko priloženo vzporedno omejilo z vodilnima palčkama. Premijsko vzporedno omejilo (model DE6913) je za dodatno plačilo na volji pri krajevnem prodajalcu ali servisu.

1. Vodilni palčki **36** pričvrstite na podstavek potopnega rezalnika.
2. Na podstavek vstavite vijake za nastavljanje **37** in vzmeti **38**.
3. Zategnite vijake za nastavljanje **37**.
4. Vzporedno omejilo **39** potisnite prek vodilnih palčk.
5. Na vzporedno omejilo vstavite vijake za nastavljanje **37** in vzmeti **38**.
6. Začasno zategnite vijake za nastavljanje. Podrobnosti pogledajte v razdelku **Nastavljanje vzporednega omejitelja**.

### Nastavitve vzporednega omejitelja (sl. A, H)

Sledite vsem navodilom za sestavljanje, priloženim vzporednemu omejitelju.

1. Na material narišite črto za rezkanje.
2. Spustite nosilec rezkarja, dokler se rezkalo ne dotakne obdelovanca.
3. Zapahnite potopni mehanizem tako, da sprostite ročico za zapahnitev potopa **16**.
4. Postavite rezkalnik na črto za rezkanje. Zunanji rob rezkala se mora ujemati s črto rezkanja.
5. Potisnite vzporedno omejilo **39** ob obdelovanec in zategnite vijak za nastavljanje **37**.

### Priklop sistema za odsesavanje prahu na fiksnem podstavku (sl. I)

Za priklop rezalnika na sistem za odsesavanje prahu za odsesavanje prahu sledite naslednjim korakom:

1. s podstavka odstranite motor; Podrobnosti so v razdelku **Odstranitev motorja s fiksnega podstavka**.
2. priklopite opremo priključka za priklop sistema za odsesavanje prahu **29** na podstavek, kot je prikazano; z roko trdno zategnite vijake za nastavljanje **30**;
3. priklopite adapter cevi na priključek opreme sistema za odsesavanje prahu;
4. Ko uporabljate priključek sistema za odsesavanje prahu bodite pozorni na namestitev sistema za odsesavanje prahu. Zagotovite, da bo sistem za odsesavanje prahu stabilen in, da cev ne bo motila dela.

### Priklop sistema za odsesavanje prahu potopnem podstavku, le DCW604 (sl. J)

1. S podstavka odstranite motor. Podrobnosti so v razdelku **Odstranitev motorja s potopnega podstavka**.
2. Potisnite jeziček **31** (izrezek) na priključek sistema za odsesavanje prahu **35** v režo v potopnem podstavku

in zaskočite jeziček **32** (izrezek) v luknji v potopnem podstavku.

- Podstavek zaščitite s priloženimi plastičnimi podložkami **33** in vijakom za nastavljanje **34**. Z roko trdno zategnite vijak za nastavljanje.
- Priklopite adapter cevi na priključek sistema za odsesavanje prahu.

Ko uporabljate priključek sistema za odsesavanje prahu bodite pozorni na namestitev sistema za odsesavanje prahu. Zagotovite, da bo sistem za odsesavanje prahu stabilen in, da cev ne bo motila dela.

## Nastavitev: Fiksni podstavek (sl. A, K, L)

### Vstavljanje motorja v fiksni podstavek

- Odprite ročico za zapahnitev **12** na podstavku.
- Če obroč za nastavitev globine **5** ni na motorju **6**, privijte obroč za nastavljanje globine na motor, dokler obroč ni približno na polovici med zgornjim in spodnjim delom motorja, kot je prikazano. Vstavite motor v podstavek in poravnajte žlebe na motorju **6** z vodilnimi zatiči **17** na podstavku. Potisnite motor navzdol, dokler se obroč za nastavitev globine ne zaskoči na mestu.  
**OPOMBA:** Žlebi vodilnih zatičev **9** so nameščeni na obeh straneh motorja tako, da ga lahko namestite v dveh položajih.
- Globino reza nastavljate z obračanjem obroča za nastavitev globine. Podrobnosti pogledajte v razdelku **Nastavitev globine reza**.
- Zaprte ročico za zapahnitev **12**, ko je dosežena želena globina. Za informacijo o nastavitvi globine reza pogledajte v razdelku **Nastavitev globine reza**.

### Nastavitev globine reza (sl. L)

- Odprite ročico za zapahnitev **12** in obračajte obroč za nastavitev globine **5**, dokler se nastavek ne dotakne obdelovanca. Z obračanjem obroča v smeri gibanja urinega kazalca boste dvignili rezalno glavo, v obračanju v nasprotni smeri gibanja urinega kazalca pa boste spuščali rezalno glavo.
- Skalo za mikro nastavitev **11** obračajte v smeri gibanja urinega kazalca, dokler 0 na skali ni poravna s kazalnikom na dnu obroča za nastavitev globine.
- Obračajte obroč za nastavitev globine, dokler kazalnik ni poravnan z zeleno globino oznake z rek za skali za mikro nastavitev **11**.  
**OPOMBA:** Vsaka oznaka na skali za nastavitev predstavlja spremembo globine 0,4 mm in en poln (360) obrat obroča spremeni globino za 12,7 mm.
- Zapiranje ročice za zapahnitev **12** na podstavku.

### Odstranite motor s fiksnega podstavka (Sl. K)

- Iz motor odstranite paket baterij. Podrobnosti glejte v razdelku **Vstavljanje in odstranjevanje baterije iz orodja**.
- Odprite ročico za zapahnitev **12** na podstavku.
- Motor primate z eno roko, pritisnite oba jezička za hitro sprostitvev **45**.






- Z drugo roko primate podstavek in izvlecite motor iz podstavka.

## Nastavitev: Potopna osnova, le DCW604 (sl. A, M)

### Vstavljanje motorja v potopni podstavek

- Z motorja **6** odstranite obroč za nastavitev globine **5**. Ne uporabljajte se pri potopnem podstavku.  
**OPOMBA:** Ko ga ne uporabljate, zaskočite obroč za nastavitev globine v fiksni podstavek, da ga ne bi izgubili.
- Odprite ročico za zapahnitev potopnega podstavka **40**.
- Prepričajte se, ali gleda gumb za zapahnitev vretena naprej, vstavite motor **6** v podstavek in poravnajte žlebe na motorju z vodilnimi zatiči **17** na podstavku. Potisnite motor navzdol, dokler se ne ustavi na ustavljalju motorja **19**.
- Zaprte ročico za zapahnitev **40**.

### Nastavitev globine potopni rezkalnika (sl. M)

-  **OPOZORILO: Nevanost raztrganin. Med delovanjem rezkalnika ne spreminjajte ustavljalna vpenjalnega tulca.** Za to bi morali z rokami seči v bližino glave rezalnika.
-  **OPOZORILO: Da ne bi izgubili nadzora, VEDENO zategnite skupaj matice omejevalnika premika.** Nehoteno premikanje lahko prepreči popolno umik nastavka.
-  **OPOZORILO: Za preprečitev izgube nadzora, nastavite matice omejevalnika premika tako, da se lahko umakne v podstavek rezkalnika, umaknite obdelovanec**
-  **OPOZORILO: Za zmanjšanje tveganja poškodb, NIKOLI, ne nastavlajte ali odstranite matice za zaustavitvev. Motor se lahko loči, to pa povzroči izgubo nadzora.**
-  **POZOR: Vklpite rezkalnik preden boste potopili rezalno glavo v obdelovanec.**

- Odpahnite potopni mehanizem tako, da ročico za zapahnitev potopa **16** povlecete navzdol. Nežno potisnite navzdol z dvema ročajema, da bo potopili rezkalnik do konca navzdol in omogočite nastavku, da se le dotakne obdelovana.
- Zapahnite potopni mehanizem tako, da sprostite ročico za zapahnitev potopa **16**.
- Odvijte palčko za nastavitev globine **15** z obračanjem vijaka za nastavitev **41** v nasprotni smeri gibanja urinega kazalca.
- Palčko za nastavitev globine **15** potisnite navzdol tako, da se dotakne ustavljalna vpenjalnega tulca **14**.
- Jeziček za nastavitev ničle **42** potisnite navzdol na palčko za nastavitev globine, tako, da bo poravnan z ničlo na skali za nastavitev globine **43**.
- Primate zgornji del, narebreni del palčke za nastavitev globine **15**, potisnite ga navzgor, tako, da se jeziček **42** poravnava z zeleno globino reza na skali za nastavitev globine **43**.
- Zategnite vijak za nastavljanje **41**, da bi palčka za nastavitev globine ostala na mestu.

8. Z obema rokama na ročajih odpahnite potopni mehanizem tako, da povlecete navzdol ročico za zapahnitev potopa **16**. Potopni mehanizem in motor se bosta premaknila navzgor. Ko je rezkalnik ugreznjen, se bo merilnik za nastavitve globine dotaknil ustavljalno vpenjalnega tulca in tako omogočila, da bo rezkalnik dosegel natančno želeno globino.

### Uporaba vrtečega se vpenjalnega tulca za stopničaste reze (sl. M)

Če je globina želenega reza večja, kot je sprejemljivo z enim prehodom, obrnite vpenjalni tulec tako, da bo palčka za globino **15** poravnana na začetku s krožnikom za ustavitve vpenjalnega tulca. Po vsakem rezu obrnite vpenjalni tulec tako, da bo ustavljalno globine poravnano s krajšo palčko, dokler ne dosežete končno globino reza.



**OPOZORILO:** Med delovanjem rezkalnika ne spreminjajte ustavljalno vpenjalnega tulca. Za to bi morali z rokami seči v bližino glave rezalnika.

### Fina nastavitve globine rezkanja (sl. M)

Narebričeni gumb **44** na spodnjem koncu palčke za nastavitve globine lahko uporabljate za manjše nastavitve.

1. Za povečanje globine rezkanja obračajte gumb v smeri gibanja urinega kazalca (gledano navzdol z vrha rezkalnika).
2. Za zmanjšanje globine rezkanja obračajte gumb v nasprotni smeri gibanja urinega kazalca (gledano navzdol z vrha rezkalnika).

**OPOMBA:** En poln vrtljaj gumba povzroči spremembo pribl. 1 mm globine.

### Odstranite motor s potopnega podstavka (sl. M)

1. Iz motor odstranite paket baterij. Podrobnosti glejte v razdelku **Vstavljanje in odstranjevanje baterije iz orodja**.
2. Odprite ročico za zapahnitev **40** na podstavku.
3. Motor primite z eno roko in z drugo podstavek, povlecite motor s podopnega podstavka.

## DELOVANJE

### Navodila za uporabo



**OPOZORILO:** Vedno upoštevajte varnostna navodila in ustrezne predpise.



**OPOZORILO:** Za zmanjšanje tveganja hudih poškodb, izklopite orodje in odklopite paket baterij pred nastavljanjem oz. demontažo/namestitvijo priključkov ali opreme. Nehoteni zagon naprave lahko povzroči poškodbe.

### Pravilni položaj rok (sl. N1, N2)



**OPOZORILO:** Da bi zmanjšali tveganje za nastanek hudih telesnih poškodb, **VEDNO** držite roke v pravilnem položaju, kot prikazuje slika.



**OPOZORILO:** Da bi zmanjšali tveganje za nastanek hudih telesnih poškodb, bodite **VEDNO** pripravljeni na možne nenadne spremembe.

Ob uporabi fiksnega podstavka mora biti ena roka na vrhu baterije in druga roka oprijeta okoli fiksnega podstavka (sl. N1).

Ob uporabi potopnega podstavka primite trdno stranska ročaja, kot je prikazano na sl. N2.

### Zagon in ustavitve motorja (sl. A)



**POZOR:** Pred zagonom motorja odstranite z delovnega območja vse tujke. Orodje držite trdno, da bi vzdržali zagonski navor.



**POZOR:** Da bi se izognili telesnim poškodbam in/ali poškodbam končanega izdelka, vedno omogočite pogonski enoti, da se **POPOLNOMA USTAVI**, in šele nato odložite orodje.

Za vklop enote pritisnite ob strani stikalo, zaščiten proti prahu **3** z napisom »ON (VKLOP)« in ustreza simbolu »I«. Za izklop enote pritisnite ob strani stikalo z napisom »OFF (IZKLOP)« in ustreza simbolu »O«.

### Rezanje s fiksnim podstavkom (sl. C)

Rezkalnik nastavite za uporabo s fiksnim podstavkom tako, da sledite navodilom v razdelku **Sestavljanje in nastavitve**.

Ko je rezkalnik nastavljen, namestite paket baterij, kot je prikazano na sl. C, nato nastavite hitrost rezkalnika (podrobnosti pogledajte v razdelku **Izbira hitrosti rezkalnika**).

**POMNITE:** Rezkalnik podajajte vedno v nasprotno smer vrtenja rezalnika.

### Rezanje s potopnim podstavkom, le DCW604 (sl. A)

**OPOMBA:** Globina reza je zapahnjena v privzetem stanju potopnega podstavka. Zapah globine ugreza zahteva uporabnikovo aktiviranje, da omogoči ugreznega mehanizma »sprostitev za zapahnitev«.

1. Pritisnite ročico za zapahnitev ugreza **16** in ugreznite rezkalnik navzdol, dokler nastavek ne doseže nastavljenega globine.
2. Sprostite ročico za zapahnitev dviga **16**, ko je dosežena želeno globino.

**OPOMBA:** S sprostitvijo ročice za zapahnitev dviga, se samodejno zapahne motor na mestu.

**OPOMBA:** Če je potreben dodatni upor, uporabite roke, da pritisnete ročico za zapahnitev ugreza.

**OPOMBA:** Če je potrebna dodatna moč vpetja, pritisnite še močnejše ročico za zapahnitev v smeri gibanja urinega kazalca, da bi jo zategnili.

3. Opravite rez.
4. S pritiskom na ročico za zapahnitev ugreza boste onemogočili sistem za zapahnitev in omogočili rezkalnemu nastavku, da se loči od obdelovanca.
5. Izklopite rezkalnik.

### Smer podajanja (sl. O)

Smer podajanja je zelo pomembna med rezkanjem in lahko naredi razliko med uspešno opravljenim delom in uničenim projektom. Sliki kažeta pravilno smer podajanja za nekatere tipične reze. Upoštevati morate splošno pravilo, da premikate rezkalnik v nasprotni smeri gibanja urinega kazalca na



zunanji strani reza in v smeri gibanja urinega kazalca pri rezih v notranjosti.

**Zunanji rob kosa lesa oblikujte tako, da sledite naslednjim korakom:**

1. končno stranico oblikujte z leve v desno;
2. ravno stranico oblikujte s premikanjem z leve v desno;
3. drugo končno stranico obrežite s strani;
4. dokončno obdelajte ostalo ravno stranico kosa lesa.

## Izbira hitrosti rezalnika (sl. A)

Za izbiro hitrosti rezalnika poglejte podrobnosti v **Tabela za izbiro hitrosti**. Izbirnik za spreminjanje hitrosti 4 nastavite na želeno hitrost rezalnika.

## Funkcija mehkega zagona

Kompaktni rezalniki imajo elektroniko, ki zagotavlja funkcijo mehkega zagona in minimizira zagonski navor motorja.

## Izbirnik hitrosti (sl. A)

Ta rezalnik ima izbirnik hitrosti 4 s 7 hitrostmi med 16000 in 25500 vrtlj./min. Hitrosti nastavite z obračanjem izbirnika hitrosti 4. Hitrost nastavite z obračanjem stikala za upravljanje hitrosti.

**OPOMBA:** Z nizko in srednjo hitrostjo delovanja bo krmilnik hitrosti preprečil povečanje hitrosti motorja. Če boste zaslili spremembo hitrosti in nadaljevali z obremenitvijo motorja, lahko poškodujete motor zaradi pregretja. Zmanjšajte globino reza in/ali upočasnite hitrost podajanja, da bi preprečili poškodovanje orodja.

Kompaktni rezalnik ima elektroniko za nadzor in ohranjanje hitrosti orodja med rezanjem.

**TABELA ZA IZBIRO HITROSTI\***

NASTAVITEV IZBIRE	PRIBL. VRTLJ./MIN	UPORABA
1	16000	Nastavi in rezalniki z velikim premerom
2	17500	
3	19100	
4	20700	Nastavi in rezalniki z majhnim premerom. Mehki les, plastika laminati.
5	22300	
6	23900	
7	25500	

\*Hitrosti v tej tabeli so le približne hitrosti in le za referenco. Vaš rezalnik mora ne bo ustvaril hitrosti, navedene za nastavitve izbire.

**OPOMBA:** Za bolj kakovostno delo opravite nekaj lažjih prehodov namesto enega težjega.

## Delovni lučki (sl. A)

Delovni lučki 10 sta na sprednjem delu motorja 6. Za vklop delovnih lučk vklopite stikalo vklop/izklop 3. Delovni lučki ostaneta vklopljeno še 20 sekund potem, ko ste stikalo vklop/izklop premaknili na položaj za izklop.

**OPOMBA:** Delovna luč osvetljuje neposredno delovno površino in je ni mogoče uporabljati kot žaromet.

**OPOMBA:** Če delovni lučki utripata, preverite napolnjenost baterije; lahko je zelo nizka. Če še vedno utripata z napolnjeno baterijo, je treba enoto odnesti v servisni center, kjer bodo ocenili vrsto motnje.

## VZDRŽEVANJE

Vaše električno orodje je namenjeno dolgotrajnemu obratovanju z minimalnim vzdrževanjem. Dolgoročno zadovoljivo delovanje je odvisno od pravilne nege in rednega čiščenja orodja.



**OPOZORILO:** Za zmanjšanje tveganja hudih poškodb, izklopite orodje in odklopite paket baterij pred nastavljanjem oz. demontažo/namstitvijo priključkov ali opreme. Nehoteni zagon naprave lahko povzroči poškodbe.

Polnilnika in baterije ni mogoče servisirati.



## Mazanje

Električno orodje ne zahteva dodatnega mazanja.



## Čiščenje



**OPOZORILO:** Odstranite umazanijo in prah iz glavnega ohišja z izpihovanjem s suhim zrakom, ko opazite, da se prah nabere v in okoli odprtih za zračenje. Med opravljanjem tega postopka nosite ustrezno zaščito za oči in masko za obraz.



**OPOZORILO:** Za čiščenje nekovinskih delov orodja nikoli ne uporabljajte kemičnih sredstev ali drugih močnih kemikalij. Take kemikalije lahko oslabijo materiale, iz katerih so izdelani ti deli. Uporabite samo krpo, navlaženo z vodo oz. milnico. Pazite, da voda ne prodre v notranjost orodja; nikoli ne potopite nobenega dela orodja v tekočino.

## Voskanje motorja in podstavka

Za vzdrževanje gladkega delovanja med premikanjem motorja v odnosu do podstavka lahko zunanjo stranjo motorja in notranjost podstavka povoskate s katero koli standardno pasto ali tekočim voskom. Po proizvajalčevih navodilih zdrgnite vosek na zunanji premer motorja in notranji premer podstavka. Počakajte, da se vosek posuši in zloščite ostanek z mehko krpo.

## Izbirna oprema



**OPOZORILO:** Ker dodatna oprema, ki je ni izdelalo podjetje DEWALT, ni bila preizkušena s tem orodjem, je njena uporaba lahko nevarna. Da bi zmanjšali nevarnost poškodb, uporabljajte le opremo, ki jo priporoča DEWALT.

Če potrebujete več informacij glede ustreznosti dodatne opreme, se obrnite na svojega prodajalca.

## Varovanje okolja



Odpadke odlagajte ločeno. Izdelkov in baterij, ki so označeni s tem simbolom, ne odstranjujte skupaj z ostalimi gospodinjstvi odpadki.

Izdelki in baterije vsebujejo materiale, ki jih je mogoče znova uporabiti ali reciklirati, kar zmanjšuje potrebo

po surovinah. Električne izdelke in baterije reciklirajte skladno s krajevnimi predpisi. Za dodatne podrobnosti obiščite spletno stran [www.2helpU.com](http://www.2helpU.com).

### **Polnilna baterija**

To baterijo z dolgo življenjsko dobo morate napolniti, ko ne zmore več zagotavljati dovolj energije za dela, ki jih je orodje prej opravljalo z lahkoto. Ob koncu njene tehnične življenjske dobe ravnajte z njo v skladu s predpisi za varovanje okolja:

- Do konca izpraznite baterijo, nato jo odstranite iz orodja.
- Litij-ionske baterije je mogoče reciklirati. Odnosite jih k svojemu prodajalcu ali v obrat za recikliranje. Zbrane baterije bodo reciklirane oz. odstranjene med odpadke v skladu s predpisi.



# UTIČNI USMJERNIK DCW600, DCW604

## Čestitamo!

Odabrali ste alat tvrtke DEWALT. Godine iskustva i neprekidnih poboljšanja čine DEWALT jednim od najpouzdanijih partnera za korisnike profesionalnih električnih alata.

## Tehnički podaci

		DCW600	DCW604
Napon	V <sub>bc</sub>	18	18
Tip		1	1
Vrsta baterije		Li-Ion	Li-Ion
Izlazna snaga	W	930	930
Brzina bez opterećenja	o/min	16000-25500	16000-25500
Podvozje usmjernika		Jedan stup	Dva stupa
Takt prijenosa usmjernika	mm	55	55
Veličina čahure	mm	8	8
Promjer rezača, maks.		30	30
Masa (bez baterije)	kg	1,54	2,40

Vrijednosti buke i/ili vibracija (troosni vektorski zbroj) u skladu s normom EN60745-2-17:

L <sub>PA</sub> (razina emisije zvučnog tlaka)	dB(A)	73	73
L <sub>WA</sub> (snaga zvuka)	dB(A)	84	84
K (nesigurnost za danu razinu zvuka)	dB(A)	3	3
Vrijednost emisije vibracija a <sub>H</sub> =	m/s <sup>2</sup>	4,7	4,7
Nesigurnost K =	m/s <sup>2</sup>	2,7	2,7

Vibracije i/ili buka navedene na ovom informacijskom listu izmjerene su u skladu sa standardiziranim ispitivanjem opisanim u dokumentu EN60745 i mogu se upotrijebiti za međusobno uspoređivanje alata. Može se upotrijebiti za preliminarnu procjenu izloženosti.

**!** **UPOZORENJE:** Deklarirana razina emisije vibracija i/ili buke odnosi se na glavne primjene alata. Međutim, ako se alat koristi u drugim primjenama, s drugim nastavcima ili ako je loše održavan, emisija vibracija i/ili buke mogla bi se razlikovati. To može značajno povećati razinu izloženosti tijekom ukupnog vremena upotrebe.

Pri procjeni razine izloženosti vibracijama i/ili buci potrebno je uzeti u obzir vrijeme tijekom kojeg je alat isključen i vrijeme dok je uključen, ali se ne upotrebljava za izvođenje radova. To može značajno smanjiti razinu izloženosti tijekom ukupnog vremena upotrebe.

Provjerite dodatne sigurnosne mjere za zaštitu korisnika od učinaka vibracija i/ili buke kao što su: održavanje alata i pribora, održavanje ruku toplima (važno za vibracije), organizacija radnih procedura.

## Deklaracija o usklađenosti EZ-a

### Direktiva o strojevima



### Utični usmjernik DCW600, DCW604

DEWALT izjavljuje da su proizvodi opisani u odjeljku **Tehnički podaci** u skladu s direktivama: 2006/42/EZ, EN60745-1:2009 +A11:2010, EN60745-2-17:2010. Ovi proizvodi također su usklađeni s direktivama 2014/30/EU i 2011/65/EU. Za dodatne informacije kontaktirajte tvrtku DEWALT putem sljedeće adrese ili pogledajte prilog pri kraju priručnika.

Dolje potpisani odgovoran je za usklađenost tehničke dokumentacije i ovu izjavu iznosi u ime tvrtke DEWALT.

Markus Rempel  
Vice-President Engineering, PTE-Europa  
DEWALT, Richard-Klinger-Straße 11,  
D-65510, Idstein, Germany  
15.03.2019.



**UPOZORENJE:** Pročitajte priručnik s uputama kako biste smanjili rizik od ozljeda.

## Definicije: Sigurnosne smjernice

Definicije navedene u nastavku opisuju razinu ozbiljnosti svih upozorenja. Pročitajte priručnik i obratite pažnju na ove simbole.



**OPASNOST:** Označava neposrednu rizičnu okolnost koja će, ako se ne izbjegne, **rezultirati ozbiljnim ozljedama ili smrću.**



**UPOZORENJE:** Označava potencijalno rizičnu okolnost koja, ako se ne izbjegne, **može rezultirati ozbiljnim ozljedama ili smrću.**



**OPREZ:** Označava potencijalno rizičnu okolnost koja, ako se ne izbjegne, **može rezultirati manjim ili srednje teškim ozljedama.**

**NAPOMENA:** Naznačuje praksu **koja nije vezana uz tjelesne ozljede**, a ako se ne izbjegne, **može rezultirati materijalnom štetom.**



Naznačuje rizik od strujnog udara.



Označava rizik od požara.

Baterije				Punjači/vrijeme punjenja (minute)							
Kat. br.	V <sub>DC</sub>	Ah	Masa (kg)	DCB104	DCB107	DCB112	DCB113	DCB115	DCB118	DCB132	DCB119
DCB546	18/54	6,0/2,0	1,05	60	270	170	140	90	60	90	X
DCB547	18/54	9,0/3,0	1,46	75*	420	270	220	135*	75*	135*	X
DCB548	18/54	12,0/4,0	1,44	120	540	350	300	180	120	180	X
DCB181	18	1,5	0,35	22	70	45	35	22	22	22	45
DCB182	18	4,0	0,61	60/40**	185	120	100	60	60/40**	60	120
DCB183/B	18	2,0	0,40	30	90	60	50	30	30	30	60
DCB184/B	18	5,0	0,62	75/50**	240	150	120	75	75/50**	75	150
DCB185	18	1,3	0,35	22	60	40	30	22	22	22	X
DCB187	18	3,0	0,54	45	140	90	70	45	45	45	90
DCB189	18	4,0	0,54	60	185	120	100	60	60	60	120

\*Datumska oznaka 201811475B ili novija

\*\*Datumska oznaka 201536 ili novija

## OPĆA SIGURNOSNA UPOZORENJA ZA ELEKTRIČNE ALATE



**UPOZORENJE:** Proučite sva sigurnosna upozorenja, upute, ilustracije i specifikacije isporučene uz ovaj električni alat. Nepoštivanje uputa navedenih u nastavku može rezultirati strujnim udarom, požarom i/ili ozbiljnim ozljedama.

### UPOZORENJA I UPUTE ČUVAJTE ZA SLUČAJ POTREBE.

Izraz "električni alat" u upozorenjima odnosi se na električni alat napajan iz strujne utičnice (sa žicom) ili električni alat napajan akumulatorskom baterijom (bez žice).

#### 1) Sigurnost na radnome mjestu

- Radno mjesto održavajte čistim i dobro osvijetljenim. Zakrčeni i mračni prostori dovode do nezgoda.
- S električnim alatima ne radite u eksplozivnom okruženju, kao što je blizina zapaljivih tekućina, plinova ili prašine. Električni alati stvaraju iskre koje mogu zapaliti prašinu ili pare.
- Pri radu s električnim alatom držite podalje promatrače i djecu. Zbog odvratanja pozornosti mogli biste izgubiti nadzor nad uređajem.

#### 2) Zaštita od električne struje

- Utikači električnih alata moraju odgovarati utičnicama. Nikad i ni na koji način ne prepravljajte utikač. Pri upotrebi električnih alata s uzemljenjem ne koristite prilagodne utikače. Neizmijenjeni utikači i odgovarajuće utičnice smanjit će rizik od strujnog udara.
- Izbjegavajte fizički kontakt s uzemljenim površinama poput cijevi, radijatora, metalnih okvira i hladnjaka. Ako je tijelo uzemljeno, rizik od strujnog udara je povećan.
- Električne alate ne izlažite kiši ni vlazi. Prodiranje vode u električni alat povećat će rizik od strujnog udara.
- Kabel ne upotrebljavajte za nepredviđene namjene. Kabel ne upotrebljavajte za nošenje, povlačenje ili odvajanje utikača alata iz električne utičnice. Kabel držite daleko od izvora topline, ulja i oštih ili

pokretnih dijelova. Oštećeni ili zapleteni kabel povećat će rizik od strujnog udara.

- Pri radu s električnim alatom na otvorenom upotrijebite produžni kabel koji je za to predviđen. Upotreba kabela prikladnog za otvorene prostore smanjuje rizik od strujnog udara.
- Ako nije moguće izbjeći upotrebu električnog alata u vlažnim uvjetima, upotrijebite napajanje s diferencijalnom sklopkom za zaštitu od neispravnosti uzemljenja (RCD). Upotreba sklopke na diferencijalnu struju (RCD) smanjuje rizik od strujnog udara.

#### 3) Osobna sigurnost

- Pri radu s električnim alatom budite oprezni i razumni. Ne koristite električni alat ako ste umorni ili pod utjecajem droga, alkohola ili lijekova. Trenutak nepažnje tijekom rada s električnim alatom može dovesti do ozbiljnih ozljeda.
- Koristite opremu za osobnu zaštitu. Uvijek koristite zaštitu za oči. Upotreba zaštitne opreme poput maske protiv prašine, sigurnosnih neklizajućih cipela, šljema ili zaštite sluha u odgovarajućim uvjetima smanjit će rizik od tjelesnih ozljeda.
- Spriječite nenamjerno uključivanje. Prije priključivanja u električnu mrežu ili umetanja baterije, kao i prije uzimanja ili nošenja alata, provjerite je li prekidač u isključenom položaju. Nošenje električnog alata tako da je prst na prekidaču ili priključivanje električnog alata kojomu je prekidač uključen dovodi do nezgoda.
- Prije nego što uključite električni alat, uklonite s njega sve ključeve za prilagodavanje i sl. Ostavljanje ključa na rotirajućem dijelu električnog alata može dovesti do ozljeda.
- Ne posežite predaleko. Pazite na ravnotežu i zauzmite stabilan položaj. To omogućuje bolji nadzor nad električnim alatom u neočekivanim situacijama.
- Nosite odgovarajuću odjeću. Ne nosite široku odjeću ili nakit. Kosu i odjeću uvijek držite daleko

**od pokretnih dijelova.** Pokretni dijelovi mogu zahvatiti labavo obučenu odjeću, nakit ili dugu kosu.

- g) **Ako je moguće priključiti uređaje za odvođenje i prikupljanje prašine, pazite na njihovo pravilno povezivanje i upotrebu.** Upotreba uređaja za prikupljanje prašine može smanjiti opasnosti vezane uz prašinu.
- h) **Ne dopustite da poznavanje alata koje ste stekli temeljem česte uporabe alata dovede do samozadovoljstva i zanemarivanja sigurnosnih propisa za alate.** Nemarna radnja može izazvati tešku ozljedu u djeliću sekunde.

#### 4) Upotreba i čuvanje električnih alata

- a) **Ne primjenjujte silu na električni alat. Upotrijebite odgovarajući električni alat za posao koji obavljate.** Prikladan električni alat bolje će i sigurnije obaviti posao brzinom za koju je predviđen.
- b) **Ne koristite električni alat ako se prekidač ne može prebaciti u isključeni ili uključeni položaj.** Svaki električni alat kojim se ne može upravljati pomoću prekidača predstavlja opasnost i potrebno ga je popraviti.
- c) **Prije podešavanja, zamjene pribora ili pohrane električnog alata izvucite utikač iz utičnice odvojite i/ili uklonite bateriju ako se ona može odvojiti.** Ove mjere sigurnosti smanjuju rizik od nehotičnog pokretanja električnog alata.
- d) **Električne alate koji se ne upotrebljavaju pohranite izvan dohvata djece i ne dopustite upotrebu osobama koje nisu upoznate s alatom ili ovim uputama.** Električni alati opasni su ako njima rade nestručni korisnici.
- e) **Održavajte električne alate i pribor. Provjerite ima li otklona ili savijenih pokretnih dijelova, napuklih dijelova ili drugih okolnosti koje mogu utjecati na rad električnog alata. Ako je alat oštećen, popravite ga prije upotrebe.** Velik broj nezgoda uzrokovan je loše održavanim električnim alatima.
- f) **Rezne alate održavajte oštroma i čistima.** Pravilno održavanje reznih alata i njihovih oštrica smanjuje mogućnost savijanja i olakšava upravljanje.
- g) **Električni alat, pribor, nastavke itd. upotrebljavajte u skladu s ovim uputama te uzimajući u obzir radne uvjete i posao koji je potrebno obaviti.** Upotreba električnog alata za poslove za koje nije predviđen može dovesti do opasnih situacija.
- h) **Rukohvate i prihvatne površine održavajte suhima, čistima i bez prisutnosti ulja ili masti.** Klizavi rukohvati i prihvatne površine ne omogućuju sigurno rukovanje i upravljanje alatom u neočekivanim situacijama.

#### 5) Upotreba i čuvanje akumulatorskih baterija

- a) **Punite isključivo punjačem koji je odredio proizvođač.** Punjač koji je pogodan za jednu vrstu baterije može predstavljati rizik od požara ako se upotrebljava uz druge baterije.
- b) **Električne alate upotrebljavajte isključivo uz preporučene baterije.** Upotreba drugih baterija može predstavljati rizik od ozljede i požara.

- c) **Kad baterija nije u upotrebi, držite je podalje od ostalih metalnih predmeta poput spajalica za papir, ključeva, čavala, vijaka i drugih manjih metalnih predmeta koji mogu uzrokovati kratki spoj baterijskih priključaka.** Kratki spoj priključaka baterije može uzrokovati eksploziju ili požar.
- d) **U slučaju nepravilne upotrebe iz baterije bi mogla iscuriti tekućina; izbjegavajte kontakt. Ako dođe do slučajnog kontakta, isperite vodom.** Ako tekućina dospje u oči, odmah potražite liječničku pomoć. Tekućina iz baterije može uzrokovati iritacije i opekline.
- e) **Ne upotrebljavajte bateriju ili alat koji je oštećen ili izmijenjen.** Oštećene ili izmijenjene baterije mogu imati nepredvidljivo ponašanje i dovesti do požara, eksplozije ili opasnosti od ozljede.
- f) **Ne izlažite bateriju ili alat vatri ili prekomjernoj temperaturi.** Izlaganje vatri ili temperaturi iznad 130 °C može izazvati eksploziju.
- g) **Slijedite sve upute za punjenje i ne punite bateriju ili alat izvan raspona temperature navedenog u uputama.** Nepravilno punjenje ili punjenje izvan navedenog raspona temperature može oštetiti bateriju i povećati opasnost od požara.

#### 6) Servisiranje

- a) **Električne alate servisirajte kod kvalificiranog serviser a i upotrebom identičnih zamjenskih dijelova.** To omogućuje sigurnu uporabu alata.
- b) **Nikada ne servisirajte oštećene baterije.** Servisiranje baterija smije obavljati samo proizvođač ili ovlašteni servisni centar.

### Dodatne posebne sigurnosne upute za kompaktne usmjernike

- **Upotrijebite stezaljke ili na drugi praktičan način učvrstite radni materijal za stabilnu podlogu.** Pridržavanje radnog materijala rukom ili njegovo oslanjanje na tijelo nije sigurno i može dovesti do gubitka nadzora.
- **Ne režite metal.**
- **Rukohvate i prihvatne površine održavajte suhima, čistima i bez prisutnosti ulja ili masti.** To omogućuje bolji nadzor nad alatom.
- **Čvrsto držite alat s obje ruke da biste pružili otpor početnom momentu.** Uvijek čvrsto držite alat za vrijeme rada.
- **Uvijek slijedite preporuke proizvođača o brzini nastavka zato što neki dizajni zahtijevaju posebne brzine za sigurnost i radne značajke.** Ako niste sigurni u odgovarajuću brzinu ili imate bilo kakva problem, obratite se proizvođaču nastavka.
- **Ruke držite podalje od područja rezanja. Ruke nikada i ni iz kojeg razloga ne stavljajte ispod radnog materijala.** Čvrsto držite podnožje usmjernika u kontaktu s radnim materijalom kada režete.
- **Nikada ne pokrećite motor ako nije umetnut u jedno od podnožja usmjernika.** Motor nije projektiran za držanje rukama.

- **Držite pritisak pri rezanju konstantnim.** Ne preopterećujte motor.
- **Upotrebjavajte oštre nastavke.** Tupi nastavci mogu uzrokovati podrhtavanje usmjernika ili njegovo blokiranje pod pritiskom.
- **Osigurajte da se motor potpuno zaustavio prije odlaganja usmjernika.** Ako se nastavak i dalje okreće kada odložite alat, može izazvati ozljedu ili oštećenje.
- **Osigurajte da u nastavku usmjernika nema radnog materijala prije pokretanja motora.** Ako je nastavak u kontaktu s radnim materijalom kada se motor pokrene, on može izazvati skakanje usmjernika i izazvati oštećenje ili ozljedu.
- **UVIJEK uklonite baterije prije namještanja ili zamjene nastavaka.**
- **Držite ruke daleko od nastavaka kada motor radi da biste spriječili ozljedu.**
- **Ne dodirujte nastavak odmah nakon uporabe.** On može biti vrlo vruć.
- **Osigurajte razmak ispod radnog materijala za nastavak usmjernika kada prerezujete.**
- **Zategnite maticu stezne čahure da biste spriječili isklizivanje nastavka.**
- **Nikada ne zatežite maticu stezne čahure bez nastavka.**
- **Ne upotrebljavajte nastavke usmjernika promjera većeg od 30 mm u ovom alatu.**
- **Izbjegavajte rezanje prema gore (rezanje u smjeru suprotnom od prikaza na slici O). Rezanje prema gore povećava mogućnost gubitka nadzora, što može izazvati ozljedu.** Kad je potrebno rezanje prema gore (pridržavanje oko ugla), primijenite poseban opreza da biste zadržali nadzor nad usmjernikom. Napravite manje rezove i uklonite minimalni materijal pri svakom prolazu.
- **Uvijek upotrijebite ravne rezače, žlijebne rezače, profilne rezače, udarne rezače ili žlijebne noževe s promjerom nastavka koji odgovara veličini stezne čahure u alatu.**
- **Uvijek upotrebljavajte nastavke prikladne za brzinu od min. 30.000 min<sup>-1</sup> i odgovarajuće označene.**
- **Ne držite usmjernik rukama u preokrenutom ili vodoravnom položaju.** Motor se može odvojiti od podnožja ako nije odgovarajuće pričvršćen u skladu s uputama.
- **Prije pokretanja motora uklonite sve strane predmete iz radnog područja.**
- **Ne upotrebljavajte na stolu za usmjernik.**
- **Uvijek držite štitnik za otpad (ako je uključen) čistim i na mjestu.**
- **Ne pritiščite gumb za blokiranje osovine dok motor radi.** To može oštetiti blokiranje osovine.
- **Uvijek osigurajte da je radna površina bez čavala i drugih stranih predmeta.** Rezanje čavla može izazvati skakanje nastavka i alata.

## Stalno prisutni rizici

Usprkos primjenjivanju važećih sigurnosnih propisa i sigurnosnih uređaja, određene stalno prisutne rizike nije moguće izbjeći. To su:

- Oštećenje sluha.
- Rizik od tjelesnih ozljeda uslijed letećih čestica.
- Rizik od opekotina uslijed zagrijavanja pribora tijekom rada.
- Rizik od tjelesnih ozljeda uslijed dulje upotrebe.

### SAČUVAJTE OVE UPUTE

## Punjači

Punjači tvrtke DEWALT ne zahtijevaju prilagođavanje i projektirani su za što jednostavniju upotrebu.

### Zaštita od električne struje

Elektromotor je projektiran za samo jedan napon. Uvijek provjerite odgovara li napon baterije naponu navedenom na opisnoj oznaci. Također provjerite odgovara li napon vašeg punjača naponu gradske.



Ovaj DEWALT punjač dvostruko je izoliran u skladu sa smjernicom EN60335, stoga žica uzemljenja nije potrebna.

Ako je kabel napajanja oštećen, potrebno ga je zamijeniti posebnim kabelom dostupnim putem ovlaštenog servisa tvrtke DEWALT.

### Zamjena strujnog utikača (samo za U.K. i Irsku)

Ako je potrebno postaviti novi strujni utikač:

- Na siguran način odbacite stari utikač.
- Smeđi vodič spojite na fazni priključak u utikaču.
- Plavi vodič spojite na neutralni priključak u utičnici.



**UPOZORENJE:** Na priključak uzemljenja nije potrebno ništa povezivati.

Slijedite upute za ugradnju isporučene uz utikač dobre kvalitete. Preporučeni osigurač: 3 A.

### Upotreba produžnog kabela

Produžni kabel upotrijebite samo ako je to neizbježno. Upotrijebite odobreni produžni kabel koji je pogodan za ulaznu snagu vašeg punjača (pregledajte **Tehničke podatke**). Najmanja debljina vodiča je 1 mm<sup>2</sup>, a najveća duljina je 30 m.

U slučaju upotrebe kabela na kolutu, kabel uvijek potpuno odmotajte.

### Važne sigurnosne upute za sve punjače baterija

**SAČUVAJTE OVE UPUTE:** Ovaj priručnik sadrži važne upute o sigurnosti i upotrebi kompatibilnih punjača (pregledajte **Tehničke podatke**).

- **Prije upotrebe punjača pročitajte sve upute i oznake upozorenja na punjaču, bateriji i proizvodu koji koristi bateriju.**



**UPOZORENJE:** Opasnost od strujnog udara. Ne dopustite da u punjač dospije bilo kakva tekućina. Može doći do strujnog udara.



**UPOZORENJE:** Preporučujemo uporabu sklopke na diferencijalnu struju od 30 mA ili manje.



**OPREZ:** Rizik od opekline. Da biste smanjili rizik od ozljede, punite samo punjive baterije tvrtke DEWALT. Ostale vrste baterija mogu prsnuti te uzrokovati tjelesne ozljede i materijalnu štetu.



**OPREZ:** Djeca trebaju biti pod nadzorom kako se ne bi igrala uređajem.

**NAPOMENA:** U određenim uvjetima strani predmeti mogu uzrokovati kratki spoj izloženih kontakata u punjaču dok je punjač priključen u električno napajanje. Električno vodljivi strani predmeti kao što su, između ostalih, čelična vuna, aluminijska folija ili bilo kakve naslage metalnih čestica, moraju se držati podalje od otvora punjača. Punjač uvijek isključite iz električnog napajanja ako baterija nije postavljena. Punjač prije čišćenja isključite iz napajanja.

- **Bateriju NE POKUŠAVAJTE puniti punjačima koji nisu navedeni u ovom priručniku.** Punjač je predviđen samo za određeni tip baterije.
- **Ovi punjači predviđeni su samo za punjenje DEWALT punjivih baterija.** Bilo kakva druga upotreba može rezultirati požarom ili strujnim udarom.
- **Punjač ne izlažite snijegu ni kiši.**
- **Dok punjač izvlačite iz utičnice, ne povlačite za kabel, nego za utikač.** Time smanjujete mogućnost oštećivanja utikača ili kabela.
- **Pobrinite se da kabel ne bude postavljen tako da se na njega može nagaziti, zaplesti o njega ili ga oštetiti na bilo koji način.**
- **Ne upotrebljavajte produžne kabele osim ako je to neizbježno.** Nepravilna upotreba produžnih kabela može rezultirati opasnošću od požara ili strujnog udara.
- **Na punjač ne stavljajte nikakve predmete, a sam punjač ne postavljajte na mekanu površinu koja bi mogla blokirati otvore za prozračivanje i uzrokovati prekomjerno zagrijavanje unutrašnjosti.** Punjač postavite podalje od bilo kakvog izvora topline. Punjač se prozračuje kroz otvore na vrhu i dnu kućišta.
- **Punjač ne upotrebljavajte ako su kabel ili utikač oštećeni** - odmah ih zamijenite.
- **Punjač ne upotrebljavajte ako je primio snažan udarac, ako je ispušten na tlo ili ako je oštećen na bilo koji način.** Predajte ga u ovlaštenu servis.
- **Punjač ne rastavljajte. Ako je potrebno servisiranje ili popravak odnesite ga u ovlaštenu servis.** Nepravilno sastavljanje može rezultirati požarom ili strujnim udarom.
- **Ako se kabel napajanja ošteti, odmah ga treba zamijeniti proizvođač, njegov ovlaštenu servisni predstavnik ili podjednako kvalificirana osoba radi izbjegavanja opasnosti.**
- **Prije bilo kakvog čišćenja punjač odvojite od električne mreže. Na ovaj će se način smanjiti opasnost od strujnog udara.** Uklanjanje baterije neće smanjiti ovu opasnost.
- **NE pokušavajte međusobno povezati više punjača.**
- **Punjač je projektiran za rad sa standardnom električnom mrežom u kućanstvu od 230 V. Ne pokušavajte upotrebljavati uz neki drugi napon.** Ovo se ne odnosi na automobilske punjače.

## Punjenje baterije (sl. C)

1. Punjač priključite u odgovarajuću električnu utičnicu prije umetanja baterija.
2. Umetnite bateriju u punjač pazeći da se potpuno učvrsti u svom položaju. Crvena lampica (punjenja) neprekidno će treperiti, što znači da je punjenje započelo.
3. Dovršetak punjenja bit će naznačen ravnomjernim svijetljenjem crvene lampice. Baterija je potpuno napunjena i može se odmah koristiti ili ostaviti u punjaču. Kako biste izvadili bateriju iz punjača, držite pritisnut gumb za oslobađanje na bateriji.

**NAPOMENA:** Litij ionske baterije prije prve upotrebe potpuno napunite za maksimalnu učinkovitost i vijek trajanja.

## Upotreba punjača

Za status punjenja baterije pregledajte donju tablicu.

Pokazivači punjenja		
	Punjenje	
	Potpuno napunjeno	
	Odgoda u slučaju vruće ili hladne baterije.*	

\*Crveno svjetlo nastavit će treperiti, no žuta indikatorska lampica ravnomjerno će svijetliti kada je ova funkcija aktivna. Kada baterija postigne odgovarajuću temperaturu, žuta lampica će se isključiti, a punjač će nastaviti s punjenjem.

Kompatibilni punjač(i) neće puniti neispravnu bateriju. Punjač će uputiti na neispravnu bateriju tako što neće svijetliti.

**NAPOMENA:** To može predstavljati i problem s punjačem.

Ako punjač naznačuje problem, odnesite punjač i bateriju na testiranje u ovlaštenu servis.

## Odgoda u slučaju vruće/hladne baterije

Ako punjač detektira da je baterija prevruća ili prehladna, automatski se aktivira odgoda u slučaju vruće ili hladne baterije, koja odgađa punjenje sve dok baterija ne postigne odgovarajuću temperaturu. Punjač se potom automatski prebacuje u način punjenja baterije. Ova značajka omogućuje produljenje vijeka trajanja baterije.

Hladna baterija puni se sporije od tople. Baterija će se puniti sporije tijekom cijelog ciklusa punjenja i neće postići maksimalnu brzinu punjenja čak ni kada se zagrije.

Punjač DCB118 opremljen je ugrađenim ventilatorom za hlađenje baterije. Ventilator će se automatski uključiti u slučaju potrebe. Punjač ne koristite ako ventilator nije ispravan ili ako su ventilacijski otvori začepljeni. Pazite da predmeti ne upadnu u punjač.

## Sustav elektroničke zaštite

XR litij-ionske baterije opremljene su sustavom elektroničke zaštite koji ih štiti od preopterećenja, pregrijavanja i prekomjernog pražnjenja.

Alat će se automatski isključiti ako se aktivira sustav elektroničke zaštite. U tom slučaju stavite litij-ionsku bateriju u punjač i pričekajte da se potpuno napuni.



## Montaža na zid

Ovi punjači predviđeni su za postavljanje na zid te na stol ili radnu površinu u uspravnom položaju. U slučaju postavljanja na zid postavite punjač blizu strujne utičnice te dalje od kutova i drugih prepreka koje mogu zapriječiti protok zraka. Poleđinu punjača upotrijebite kao predložak za označavanje položaja vijaka na zidu. Čvrsto postavite punjač pomoću vijaka za knauf (kupuju se zasebno) najmanje duljine 25,4 mm i promjera glave 7–9 mm i zategnite ih do optimalne dubine tako da oko 5,5 mm bude iznad površine. Poravnajte otore na poleđini punjača s vijcima i potpuno ih zahvatite utorima.

## Upute za čišćenje punjača



**UPOZORENJE: Opasnost od strujnog udara. Prije bilo kakvog čišćenja punjača iskopčajte iz utičnice.**

Nečistoća i masnoća s vanjske strane punjača mogu se ukloniti krpom ili mekanom nemetalnom četkom. Ne koristite vodu ili bilo kakve otopine za čišćenje. Ne dopustite da bilo kakva tekućina prođe u unutrašnjost alata. Nijedan dio alata ne uranjajte u tekućinu.

## Akumulatorske baterije

### Važne sigurnosne upute za sve baterije

Tijekom naručivanja zamjenskih akumulatora svakako navedite kataloški broj i napon.

Isporučena baterija nije potpuno napunjena. Prije upotrebe baterije i punjača pročitajte sigurnosne upute. Zatim slijedite upute za punjenje.

### PROČITAJTE SVE UPUTE

- **Baterije ne punite i ne koristite u eksplozivnim okruženjima, na primjer u blizini zapaljivih tekućina, plinova ili prašine.** Umjetanje ili uklanjanje baterije iz punjača može zapaliti prašinu ili pare.
- **Bateriju nemojte nasilno gurati u punjač. Nikad ni na koji način ne mijenjajte bateriju kako bi odgovarala nekompatibilnim punjačima jer može doći do njezinog pucanja i ozbiljnih tjelesnih ozljeda.**
- **Baterije punite isključivo DEWALT punjačima.**
- **NEMOJTE prskati ni uranjati u vodu ili druge tekućine.**
- **Alat i bateriju ne čuvajte i ne koristite na lokacijama gdje bi temperatura mogla porasti preko 40 °C (npr. unutar alatnica ili metalnih objekata tijekom ljeta).**
- **Ne spaljujte bateriju čak ni ako je ozbiljno oštećena ili potpuno istrošena.** Baterije i akumulatori mogu eksplodirati u vatri. Tijekom gorenja litij-ionske baterije stvaraju se otrovni plinovi i materijali.
- **Ako sadržaj baterije dođe u kontakt s kožom, zahvaćenu površinu kože odmah isperite blagim sapunom i tekućom vodom.** Ako baterijska tekućina dospje u oči, otvoreno oko ispirite vodom najmanje 15 minuta ili do prestanka iritacije. Ako je potrebna liječnička pomoć, elektrolit baterije sastoji se od mješavine tekućih organskih karbonata i litijevih soli.
- **Sadržaj otvorene baterijske ćelije može uzrokovati iritaciju dišnih putova.** Omogućite dotok svježeg zraka. Ako se simptomi nastave, potražite liječničku pomoć.



**UPOZORENJE: Rizik od opekline.** Baterijska tekućina može biti zapaljiva ako se izloži iskrenju ili plamenu.



**UPOZORENJE: Nikad i ni iz kojeg razloga ne pokušavajte otvarati bateriju. Ako je baterija napuknuta ili oštećena, ne stavljajte je u punjač. Bateriju nemojte pritiscati, ispuštati na tlo ili oštećivati. Ne upotrebljavajte akumulator ili punjač ako je primio ozbiljan udarac, ispušten na tlo, pregažen ili oštećen na bilo koji način (npr. probijen čavlom, udaren čekićem, nagažen). Može doći do strujnog udara. Oštećene baterije potrebno je vratiti ovlaštenom servisu radi recikliranja.**



**UPOZORENJE: Opasnost od požara. Pazite da pri pohrani ili prenošenju baterija njezini kontakti ne dođu u dodir s metalnim predmetima.** Na primjer, ne stavljajte baterije u torbe, džepove, kutije s alatima, ladice i sl. u kojima se mogu nalaziti čavli, vijci, ključevi itd.



**OPREZ: Kad se ne koristi, alat položite na stabilnu površinu gdje neće postojati opasnost od njegovog prevrtanja ili pada.** Neki alati s velikim baterijama mogu uspravno na njima stajati, ali mogu se lako prevrnuti.

## Transport



**UPOZORENJE: Opasnost od požara.** Transport baterija može uzrokovati požar ako kontakti baterije dođu u dodir s materijalom koji provodi struju. Pri transportu baterija pazite da kontakti budu zaštićeni i dobro izolirani od materijala s kojima bi mogli doći u dodir i koji bi mogli uzrokovati kratki spoj.

**NAPOMENA: Litij-ionske baterije ne smiju se stavljati u prijavljenu prtljagu u zračnoj luci.**

Baterije tvrtke DEWALT usklađene su sa svim važećim propisima o transportu navedenima u industrijskim i pravnim standardima, koji obuhvaćaju Preporuke UN-a o transportu opasnih proizvoda, Propise o opasnim proizvodima Međunarodnog udruženja za zračni transport (IATA), Međunarodne propise o pomorskom prijevozu robe (IMDG) i Europski sporazum o međunarodnom cestovnom prijevozu robe (ADR). Litij-ionske ćelije i baterije testirane su u skladu s odjeljkom 38.3 Preporuka UN-a o transportu opasnih proizvoda (priručnik s testovima i kriterijima).

U većini se slučajeva pošiljka s baterijom tvrtke DEWALT ne mora klasificirati kao potpuno regulirani opasni materijal klase 9. Najčešće se samo pošiljke koje sadrže litij-ionsku bateriju nazivnih vrijednosti viših od 100 vat-sati (Wh) moraju slati kao potpuno regulirana pošiljka klase 9. Sve litij-ionske baterije imaju oznaku vat-sati (Wh). Nadalje, zbog složenosti propisa, DEWALT ne preporučuje samostalno slanje litij-ionskih baterija zračnom poštom, bez obzira na oznaku vat-sati. Pošiljke alata s baterijama mogu se slati zračnom poštom ako oznaka vat-sati nije viša od 100 Wh.

Bez obzira na to smatra li se pošiljka izuzetom ili potpuno reguliranom, odgovornost pošiljatelja je provjeriti najnovije propise o pakiranju, označavanju i dokumentiranju.

Informacije navedene u ovom odjeljku priručnika iznesene su u dobroj vjeri i smatraju se točnima u trenutku stvaranja dokumenta. Međutim, ne pružaju se nikakva izričita ni

implicirana jamstva. Odgovornost je kupca da svoje aktivnosti uskladi s važećim propisima.

### Transport FLEXVOLT™ baterije

DeWALT FLEXVOLT™ baterija podržava dva načina rada:

#### Upotreba i Transport.

**Način upotrebe:** FLEXVOLT™ baterija sama po sebi ili u proizvodu od 18 V funkcioniše kao baterija od 18 V. Kada je FLEXVOLT™ baterija u proizvodu od 54 V ili 108 V (dvije baterije od 54 V), radi kao baterija od 54 V.

**Transportni način:** Kada je za FLEXVOLT™ bateriju pričvršćen čep, baterija je u transportnom načinu. Pri transportu postavite čep.

Kada je u transportnom načinu, nizovi čelija nisu električki povezani s baterijom. Rezultat su 3 baterije nižih vat-sati (Wh)

u usporedbi s 1 baterijom viših vat-sati. Ove 3 baterije nižih vat-sati mogu izuzeti cijeli komplet od nekih propisa koji se primjenjuju na baterije viših vat-sati.

Na primjer, transportni

Wh je  $3 \times 36$  Wh, što znači 3 baterije, svaka od 36 Wh.

Oznaka Wh u upotrebi

može biti 108 Wh

(podrazumijeva se 1 baterija).

Primjer oznaka (upotreba i transport)



### Preporuke za pohranu

1. Bateriju je najbolje pohraniti na hladnom i suhom mjestu koje nije izloženo izravnom sunčevom svjetlu, prevelikoj toplini i hladnoći. Za optimalne performanse i vijek trajanja, baterije čuvajte na sobnoj temperaturi dok nisu u upotrebi.
2. Za dulju pohranu baterije preporučljivo ju je potpuno napuniti i pohraniti na hladnom, suhom mjestu izvan punjača.

**NAPOMENA:** Bateriju nemojte pohranjivati ako je potpuno ispražnjena. Bateriju prije upotrebe treba ponovo napuniti.

### Oznake na punjaču i bateriji

Osim ilustracija u ovom priručniku, na punjaču i bateriji mogu se nalaziti sljedeće oznake:



Prije upotrebe pročitajte priručnik s uputama.



Vrijeme punjenja pronaći ćete u odjeljku **Tehnički podaci**.



Ne dodirujte električki vodljivim predmetima.



Ne punite oštećene baterije.



Ne izlažite vodi.



Odmah zamijenite oštećene kabele.



Punite samo pri temperaturama između 4°C i 40°C.



Samo za upotrebu u zatvorenom prostoru.



Rabljene baterije bacajte vodeći računa o okolišu.

LI-ION



Baterije tvrtke DeWALT punite samo predviđenim DeWALT punjačima. Punjenje baterija koje nije proizvela tvrtka DeWALT punjačem tvrtke DeWALT može uzrokovati eksploziju baterije i opasne situacije.



Bateriju nemojte spaljivati.



UPOTREBA (bez transportnog čepa). Primjer: Wh je 108 (1 baterija od 108 Wh).



TRANSPORT (s ugrađenim transportnim čepom). Primjer: Wh oznaka je  $3 \times 36$  (3 baterije od 36 Wh).

### Vrsta baterije

Model DCW600, DCW604 radi s baterijama napona 18 V.

Mogu se upotrijebiti sljedeće baterije: DCB181, DCB182, DCB183, DCB183B, DCB184, DCB184B, DCB185, DCB187, DCB189, DCB546, DCB547, DCB548. Za dodatne informacije pregledajte

**Tehničke podatke.**

### Sadržaj paketa

U paketu se nalazi:

#### DCW600

- 1 Usmjernik s fiksnim podnožjem
- 1 Skupljač prašine fiksnog podnožja
- 1 Osnovni paralelni graničnik
- 1 Stezna čahura 8 mm
- 1 Stezna čahura 1/4"
- 1 Ključ
- 1 Okruglo donje podnožje

#### DCW604

- 1 Usmjernik s fiksnim podnožjem i utičnim podnožjem
- 1 Okruglo donje podnožje
- 1 Skupljač prašine utičnog podnožja
- 1 Skupljač prašine fiksnog podnožja
- 1 Osnovni paralelni graničnik
- 1 Skupljač prašine paralelnog graničnika
- 1 Stezna čahura 8 mm
- 1 Stezna čahura 1/4"
- 1 Ključ
- 1 Alat za centriranje
- 1 Litij-ionski baterijski uložak (modeli C1, D1, L1, M1, P1, S1, T1, X1, Y1)

- 2 Litij-ionska baterijska uloška (modeli C2, D2, L2, M2, P2, S2, T2, X2, Y2)
- 3 Litij-ionska baterijska uloška (modeli C3, D3, L3, M3, P3, S3, T3, X3, Y3)
- 1 Priručnik s uputama

**NAPOMENA:** Akumulatori, punjači i kompleti ne isporučuju se s modelima serije N. Akumulatori i punjači ne isporučuju se s modelima serije NT. B modeli uključuju Bluetooth® baterije.

**NAPOMENA:** Riječ i logotipi Bluetooth® registrirani su zaštitni znakovi u vlasništvu tvrtke Bluetooth® SIG, Inc. i svaka upotreba takvih oznaka od strane tvrtke DEWALT je pod licencijom. Ostali trgovački znakovi i trgovački nazivi pripadaju njihovim odgovarajućim vlasnicima.

- *Alat, dijelove i pribor provjerite radi mogućih oštećenja nastalih tijekom transporta.*
- *Temeljito proučite ovaj priručnik i upoznajte se s njime prije same upotrebe alata.*

## Oznake na alatu

Na alatu su prikazani sljedeći simboli:



Prije upotrebe pročitajte priručnik s uputama.



Koristite zaštitu za sluh.



Koristite zaštitu za oči.



Vidljivo zračenje. Nemojte gledati u svjetlo.

## Položaj datumske oznake (sl. C)

Datumska oznaka **22**, koja sadrži i godinu proizvodnje, ispisana je na kućištu.

Primjer:

2019 XX XX  
Godina proizvodnje

## Opis (sl. A)



**UPOZORENJE:** Nikad ne mijenjajte električni alat ili bilo koji njegov dio. Može doći do oštećenja ili ozljeda.

- |                                       |                                     |
|---------------------------------------|-------------------------------------|
| 1 Akumulatorska baterija              | 10 Radna svjetla                    |
| 2 Tipka za oslobađanje baterije       | 11 Ljestvica za mikro namještanje   |
| 3 Prekidač uključivanja/isključivanja | 12 Ručica za zaključavanje          |
| 4 Prilagodljivi birač brzine          | 13 Donje podnožje u obliku slova D  |
| 5 Prsten za namještanje dubine        | 14 Zaustavljač tornja               |
| 6 Motor                               | 15 Šipka za prilagođavanje dubine   |
| 7 Gumb za blokiranje osovine          | 16 Ručica za nagibnu blokadu        |
| 8 Osovina                             | 17 Vodeći klinovi                   |
| 9 Žlijeb vodećih klinova              | 18 Bočni rukohvati utičnog podnožja |

19 Zaustavljač motora

21 Okruglo donje podnožje

20 Donje utično podnožje

## Namjena

Ovaj alat projektiran je za profesionalno usmjeravanje drva, drvenih proizvoda i plastike u srednje teškim uvjetima s nastavcima od 6-8 mm.

**NEMOJTE** koristiti u vlažnim uvjetima ni u blizini zapaljivih tekućina ili plinova.

**NE** dopustite djeci da dolaze u dodir s alatom. Neiskusni korisnik mora biti pod nadzorom pri uporabi ovog alata.

- **Malena djeca i nemoćne osobe.** Ovaj uređaj nije namijenjen upotrebi od strane djece ili nemoćnih nadzora.
- Ovaj proizvod nije namijenjen upotrebi od strane osoba sa smanjenim fizičkim, osjetilnim ili mentalnim sposobnostima (uključujući i djecu) ili osoba s nedostatkom iskustva ili znanja, osim ako ih osoba zadužena za njihovu sigurnost nadzire. Djecu se nikad ne smije ostaviti samu uz ovaj proizvod.

## SASTAVLJANJE I PODEŠAVANJE



**UPOZORENJE:** *Kako biste smanjili opasnost od ozbiljnih ozljeda, isključite alat i izvadite bateriju prije izvođenja bilo kakvih podešavanja ili postavljanja/uklanjanja dodataka ili pribora. Nehotično uključivanje alata može uzrokovati ozljede.*



**UPOZORENJE:** *Upotrebljavajte isključivo DEWALT baterije i punjače.*

## Umetanje i uklanjanje baterije iz alata (sl. C)

**NAPOMENA:** Pobrinite se da baterija **1** bude potpuno napunjena.

### Umetanje baterije u rukohvat alata

1. Bateriju **1** poravnajte s vodilicama u rukohvatu alata (sl. C).
2. Gurnite ga u rukohvat tako da se dobro učvrsti u svom ležištu, pri čemu se čuje "klik".

### Uklanjanje baterije iz alata

1. Pritisnite tipku za oslobađanje **2** i bateriju čvrstom kretnjom izvucite iz rukohvata alata.
2. Bateriju umetnite u punjač kako je opisano u ovom priručniku u odjeljku koji se odnosi na punjač.

## Baterije s pokazivačem energije (sl. C)

Neke DEWALT baterije opremljene su pokazivačem koji se sastoji od triju zelenih LED lampica koje pokazuju preostalu energiju. Za aktivaciju mjerača držite pritisnut gumb mjerača goriva **46**. Tri zelene LED lampice će se uključiti i naznačiti razinu preostale energije. Kada je razina energije u bateriji ispod upotrebljive razine, pokazivač se neće uključiti, a bateriju će biti potrebno dopuniti.

**NAPOMENA:** Mjerač je samo indikacija preostale energije u bateriji. Nije indikator funkcioniranja alata te je podložan varijacijama, ovisno o komponentama proizvoda, temperaturi i radnoj primjeni.



## Ugradnja i uklanjanje nastavka (sl. D)

### Ugradnja nastavka

1. Uklonite jedinicu motora iz jedinice podnožja. Pogledajte **Uklanjanje motora iz fiksnog podnožja** ili **Uklanjanje motora iz utičnog postolja** (ako je to potrebno).
2. Očistite i umetnite okrugli držač željenog nastavka usmjernika u otpuštenu steznu čahuru što više, a zatim ga izvucite van otprilike 1,6 mm.
3. Pritisnite gumb za blokiranje osovine **7** da biste držali okno osovine na mjestu dok isporučeni ključem okrećete maticu stezne čahure **23** u smjeru kazaljke na satu.

**NAPOMENA:** Jedinica ima višestruke ureze za blokiranje osovine koji omogućuju opciju metode "ručnog zapora" za zatezanje nastavka.

#### Da biste zategnuli metodom "ručnog zapora":

- a. Bez uklanjanja ključa iz matice stezne čahure **23** otpustite pritisak na gumb za blokiranje osovine **7**.
- b. S ključem i dalje u matici stezne čahure promijenite smjer zatezanja da biste poništili položaj ključa.
- c. Ponovno pritisnite gumb za blokiranje osovine i okrenite ključ u smjeru kazaljke na satu.
- d. Ponovite postupak dok matica stezne čahure ne postigne željenu čvrstoću.

**NAPOMENA:** Izbjegavajte moguće oštećenje stezne čahure. Nikada ne zatežite steznu čahuru bez nastavka.

### Uklanjanje nastavka

1. Uklonite jedinicu motora iz jedinice podnožja (pogledajte **Uklanjanje motora iz fiksnog podnožja** ili **Uklanjanje motora iz utičnog postolja**).
2. Pritisnite gumb za blokiranje osovine **7** da biste držali okno osovine na mjestu dok isporučeni ključem okrećete maticu stezne čahure **23** u smjeru suprotnom od kazaljke na satu.

#### Da biste otpustili metodom "ručnog zapora":

1. Bez uklanjanja ključa iz matice stezne čahure **23** otpustite pritisak na gumb za blokiranje osovine **7**.
2. S ključem i dalje u matici stezne čahure **23** promijenite smjer otpuštanja da biste poništili položaj ključa.
3. Ponovno pritisnite gumb za blokiranje osovine **7** i okrenite ključ u smjeru kazaljke na satu.
4. Ponovite postupak dok se matica stezne čahure **23** ne otpusti i dok se nastavak ne bude mogao ukloniti.

## Čahure

**NAPOMENA:** Nikada ne zatežite steznu čahuru, a da prvo ne ugradite nastavak usmjernika u nju. Zatezanje prazne stezne čahure, čak i rukom, može oštetiti steznu čahuru.

Da biste promijenili veličine stezne čahure, odvijte sklop stezne čahure prema gornjem opisu. Ugradite željenu steznu čahuru obrnutim postupkom. Stezna čahura i matica stezne čahure su spojene. Ne pokušavajte ukloniti steznu čahuru iz matice stezne čahure.

## Namještanje ručice za blokiranje (sl. E)

Prekomjerna sila ne smije se upotrijebiti za stezanje ručice za blokiranje. Uporaba prekomjerne sile može oštetiti podnožje. Kada se steže ručica za blokiranje, motor se ne smije pomicati u podnožju.

Namještanje je potrebno ako ručica za blokiranje ne steže bez prekomjerne sile ili ako se motor pomiče u podnožju nakon stezanja.

#### Da biste namjestili silu stezanja ručice za blokiranje:

1. Otvorite ručicu za blokiranje **12** (fiksno podnožje) ili **40** (utično postolje).
2. Upotrijebite šesterobridni ključ da biste okrenuli vijak za namještanje ručice za blokiranje **24** u malim stupnjevima. Okretanjem vijka u smjeru kazaljke na satu zatežete ručicu, a okretanjem vijka u smjeru suprotnom od kazaljke na satu otpuštate ručicu.

## Centriranje donjeg podnožja (sl. A, F1–F3)

Ako trebate namjestiti, promijeniti ili zamijeniti donje podnožje, preporučujemo alat za centriranje. Alat za centriranje sastoji se od stošca i klina.

#### Da biste namjestili donje podnožje, slijedite donje korake.

Slika F1 prikazuje namještanje donjeg podnožja u obliku slova D na fiksnom podnožju.

Slika F2 prikazuje namještanje donjeg podnožja na utičnom podnožju.

Slika F3 prikazuje namještanje okruglog donjeg podnožja na fiksnom podnožju.

1. Otpustite, ali ne uklanjajte vijke donjeg podnožja **25** tako da se donje podnožje slobodno pomiče.
2. Umetnite klin u steznu čahuru i zategnite maticu stezne čahure.
3. Umetnite motor u podnožje i stegnite ručicu za blokiranje **12/40** na podnožje.
4. Postavite stožac na klin i lagano pritisnite stožac dolje dok se ne zaustavi. To će centrirati donje podnožje.
5. Dok držite stožac dolje, zategnite vijke donjeg podnožja.

## Uporaba vodilice za predloške

Utično donje podnožje prihvaća vodilice za predloške. Na fiksnom podnožju okruglo donje podnožje bit će potrebno za prihvaćanje vodilica za predloške.

**NAPOMENA:** Donje podnožje u obliku slova D ne prihvaća vodilice za predloške i projektirano je da bi prihvatilo rezače promjera do 30 mm.

### Uporaba vodilica za predloške

1. Ugradite vodilicu za predložak na donje podnožje uz pomoć dva vijka i čvrsto je zategnite.
2. Centrirajte donje podnožje. Pogledajte **Centriranje donjeg podnožja**.

## Ugradnja paralelnog graničnika fiksnog podnožja (sl. G)

Uključen je paralelni graničnik (model DE6913) za fiksno podnožje.

1. Uklonite motor iz fiksnog podnožja. Pogledajte **Uklanjanje motora iz fiksnog podnožja**.
2. Uklonite vijke ravne glave **27** iz otvora za čuvanje na paralelnom graničniku.
3. Gurnite paralelni graničnik **26** u utor paralelnog graničnika **28** na bočnoj strani fiksnog podnožja (sl. G). Umetnite dva vijka ravne glave kroz odgovarajuće otvore na donjem podnožju da biste pričvrstili rubnu vodilicu. Zategnite hardver.
4. Slijedite sve upute uključene s paralelnim graničnikom.

**NAPOMENA:** Da biste uklonili paralelni graničnik, obavite gornji postupak obrnutim redoslijedom. Nakon uklanjanja paralelnog graničnika uvijek zamijenite dva vijka ravne glave **27** u otvorima za čuvanje na paralelnom graničniku da biste spriječili gubitak.

## Ugradnja paralelnog graničnika utičnog podnožja s vodećim šipkama, samo DCW604 (sl. H)

Paralelni graničnik s vodećim šipkama može biti uključen s jedinicom utičnog podnožja. Premium paralelni graničnik (model DE6913) također je raspoloživ kod našeg lokalnog prodavatelja ili servisnog centra uz dodatni trošak.

1. Pričvrstite vodeće šipke **36** na utično podnožje usmjernika.
2. Pričvrstite nazubljene vijke **37** i opruge **38** na podnožje.
3. Zategnite nazubljene vijke **37**.
4. Gurnite paralelni rubnik **39** preko šipki.
5. Pričvrstite nazubljene vijke **37** i opruge **38** na paralelni graničnik.
6. Privremeno zategnite nazubljene vijke. Pogledajte **Namještanje paralelnog rubnika**.

### Namještanje paralelnog rubnika (sl. A, H)

Slijedite sve upute za sastavljanje uključene s paralelnim graničnikom.

1. Nacrtajte reznu liniju na materijalu.
2. Spuštajte podvozje usmjernika dok rezač ne dođe u kontakt s radnim materijalom.
3. Blokirate utični mehanizam tako da otpustite ručicu za utično blokiranje **16**.
4. Postavite usmjernik na reznu liniju. Vanjska rezna linija rezača mora se preklapati s reznom linijom.
5. Gurnite paralelni rubnik **39** na radni materijal i zategnite nazubljene vijke **37**.

## Pričvršćivanje sustava za izvlačenje prašine na fiksno podnožje (sl. I)

Da biste spojili usmjernik na sustav za izvlačenje prašine za skupljanje prašine, slijedite ove korake:

1. Uklonite jedinicu motora iz podnožja. Pogledajte **Uklanjanje motora iz fiksnog podnožja**.
2. Pričvrstite pribor priključka sustava za izvlačenje prašine **29** na podnožje prema prikazu. Čvrsto rukom zategnite nazubljene vijke **30**.
3. Pričvrstite crijevni adapter na pribor priključka sustava za izvlačenje prašine.
4. Kada upotrebljavate priključak sustava za izvlačenje prašine, pazite na postavljanje sustava za izvlačenje prašine. Osigurajte da je sustav za izvlačenje prašine stabilan i da crijevo ne ometa rad.

## Pričvršćivanje sustava za izvlačenje prašine na utično podnožje, samo DCW604 (sl. J)

1. Uklonite jedinicu motora iz podnožja. Pogledajte **Uklanjanje motora iz utičnog podnožja**.
2. Gurnite jezičac **31** (umetak) na priključku sustava za izvlačenje prašine **35** u utor u utičnom podnožju i pričvrstite jezičac **32** (umetak) u otvor u utičnom podnožju.
3. Pričvrstite podnožje isporučenom plastičnom podloškom **33** i nazubljenim vijkom **34**. Čvrsto rukom zategnite nazubljeni vijak.
4. Pričvrstite crijevni adapter na pribor priključka sustava za izvlačenje prašine.

Kada upotrebljavate priključak sustava za izvlačenje prašine, pazite na postavljanje sustava za izvlačenje prašine. Osigurajte da je sustav za izvlačenje prašine stabilan i da crijevo ne ometa rad.

## Konfiguriranje: Fiksno podnožje (sl. A, K, L)

### Umetanje motora u fiksno podnožje

1. Otvorite ručicu za blokiranje **12** na podnožju.
2. Ako prsten za namještanje dubine **5** nije na motoru **6**, provucite prsten za namještanje dubine na motor dok prsten ne bude na polovicu puta između vrha i dna motora prema prikazu. Umetnite motor u podnožje tako da poravnate žlijeb na motoru **6** s vodećim klinovima **17** na podnožju. Gurnite motor dolje dok se prsten za namještanje dubine ne učvrsti na mjestu.
- NAPOMENA:** Žljebovi vodećih klinova **9** nalaze se na svakoj strani motora tako da ih možete postaviti u dva smjera.
3. Prilagodite dubinu reza tako da okrećete prsten za namještanje dubine. Pogledajte **Prilagođavanje dubine reza**.
4. Zatvorite ručicu za blokiranje **12** kada postignete željenu dubinu. Za informacije o postavljanju dubine rezanja pogledajte **Prilagođavanje dubine reza**.

### Prilagođavanje dubine reza (sl. L)

1. Otvorite ručicu za blokiranje **12** i okrenite prsten za namještanje dubine **5** dok nastavak ne dodirne radni materijal. Okretanje prstena u smjeru kazaljke na satu podiže reznu glavu, a njegovo okretanje u smjeru suprotnom od kazaljke na satu spušta reznu glavu.

2. Okrećite ljestvicu za mikro namještanje **11** u smjeru kazaljke na satu dok se 0 na ljestvici ne poravnava s pokazivačem na dnu prstena za namještanje dubine.
3. Okrećite prsten za namještanje dubine dok se pokazivač ne poravnava s željenom dubinom oznake reza na ljestvici za mikro namještanje **11**.  
**NAPOMENA:** Svaka oznaka na ljestvici za namještanje znači promjenu dubine od 0,4 mm i puni okretaj (360°) prstena mijenja dubinu za 12,7 mm.
4. Zatvorite ručicu za blokiranje **12** da biste blokirali podnožje.

### Uklanjanje motora iz fiksnog podnožja (sl. K)






1. Uklonite bateriju iz motora. Pogledajte **Umetanje i uklanjanje baterije**.
2. Otvorite ručicu za blokiranje **12** na podnožju.
3. Jednom rukom uhvatite jedinicu motora i pritisnite oba jezičca za brzo otpuštanje **45**.
4. Drugom rukom uhvatite podnožje i povucite motor s podnožja.

### Konfiguriranje: Utično podnožje, samo DCW604 (sl. A, M)

#### Umetanje motora u utično podnožje

1. Uklonite prsten za namještanje dubine **5** s motora **6**. On se ne upotrebljava s utičnim podnožjem.  
**NAPOMENA:** Učvrstite prsten za namještanje dubine na fiksno podnožje kada se ne upotrebljava da biste spriječili njegov gubitak.
2. Otvorite ručicu za blokiranje utičnog podnožja **40**.
3. Osigurajte da gumb za blokiranje osovine gleda naprijed i umetnite motor **6** u podnožje tako da poravnate žlijeb na motoru s vodećim klinovima **17** na podnožju. Gurnite motor dolje dok se motor ne zaustavi na zaustavljaču motora **19**.
4. Zatvorite ručicu za blokiranje **40**.

#### Prilagođavanje dubine utičnog usmjeravanja (sl. M)

-  **UPOZORENJE: Opasnost od stvaranja rana. Ne zamjenjujte zaustavljač tornja dok usmjerivač radi.** Time ćete previše približiti ruke glavi rezača.
-  **UPOZORENJE: Da biste spriječili gubitak nadzora, UVIJEK zategnite zajedno matice za ograničavanje pomicanja.** Slučajno pomicanje može spriječiti potpuno uvlačenje nastavka.
-  **UPOZORENJE: Da biste spriječili gubitak nadzora, postavite matice za ograničenje pomicanja tako da se nastavak može uvući u podnožje usmjerivača bez radnog materijala.**
-  **UPOZORENJE: Da biste smanjili opasnost od ozljede, NIKADA ne prilagođavajte i ne uklanjajte maticu zaustavljača.** Motor se može deaktivirati i dovesti do gubitka nadzora.
-  **OPREZ: Uključite usmjernik prije postavljanja glave rezača u radni materijal.**

1. Deblokirajte utični mehanizam tako da povučete dolje ručicu za utično blokiranje **16**. Lagano gurnite dolje na dvije ruke da biste utaknuli usmjernik dolje što više i omogućili da nastavak dodirne radni materijal.
2. Blokiranje utični mehanizam tako da otpustite ručicu za utično blokiranje **16**.
3. Otpustite šipku za prilagođavanje dubine **15** tako da okrenete nazubljeni vijak **41** u smjeru suprotnom od kazaljke na satu.
4. Gurnite šipku za prilagođavanje dubine **15** dulje tako da dođe do najnižeg zaustavljača tornja **14**.
5. Gurnite jezičac podešivača na nulu **42** na šipki za prilagođavanje dubine dolje tako da vrh dodirne nulu na ljestvici za namještanje dubine **43**.
6. Uхватite gornji, kvrgasti dio šipke za prilagođavanje dubine **15**, gurnite ga gore tako da se jezičac **42** poravnava sa željenom dubinom reza na ljestvici za namještanje dubine **43**.
7. Zategnite nazubljeni vijak **41** da biste držali šipku za prilagođavanje dubine na mjestu.
8. Držite obje ruke na rukohvatima i deblokirajte utični mehanizam tako da povučete ručicu za utično blokiranje **16** dolje. Utični mehanizam i motor pomiču se gore. Kada utaknete usmjerivač, šipka za prilagođavanje dubine udara u zaustavljač tornja i omogućuje da usmjernik točno postigne željenu dubinu.

#### Uporaba okretnog tornja za koračne rezove (sl. M)

Ako je tražena dubina reza veća od prihvatljive u jednom koraku, okrenite toranj tako da se šipka za dubinu **15** poravnava s početnim višim zaustavljačem tornja. Nakon svakog reza okrenite toranj tako da se zaustavljač tornja poravnava s kraćim stupom dok ne postignete konačnu dubinu reza.

 **UPOZORENJE:** Ne zamjenjujte zaustavljač tornja dok usmjerivač radi. Time ćete previše približiti ruke glavi rezača.

#### Fino prilagođavanje dubine usmjeravanja (sl. M)

Kvrgasta ručica **44** na donjem kraju šipke za prilagođavanje dubine može se upotrijebiti za manja namještanja.

1. Da biste smanjili dubinu rezanja, okrenite ručicu u smjeru kazaljke na satu (gledajući dolje s vrha usmjerivača).
2. Da biste povećali dubinu rezanja, okrenite ručicu u smjeru suprotnom od kazaljke na satu (gledajući dolje s vrha usmjerivača).

**NAPOMENA:** Jedno potpuno okretanje ručice dovodi do promjene dubine za otprilike 1 mm.

#### Uklanjanje motora iz utičnog podnožja (sl. M)

1. Uklonite bateriju iz motora. Pogledajte **Umetanje i uklanjanje baterije**.
2. Otvorite ručicu za blokiranje **40** na podnožju.
3. Jednom rukom uhvatite jedinicu motora, a drugom rukom podnožje i povucite motor s utičnog podnožja.

## UPOTREBA

### Upute za upotrebu



**UPOZORENJE:** *Uvijek se pridržavajte sigurnosnih uputa i važećih propisa.*



**UPOZORENJE:** *Kako biste smanjili opasnost od ozbiljnih ozljeda, isključite alat i izvadite bateriju prije izvođenja bilo kakvih podešavanja ili postavljanja/uklanjanja dodataka ili pribora. Nehotično uključivanje alata može uzrokovati ozljede.*

### Pravilan položaj ruku (sl. N1, N2)



**UPOZORENJE:** *Da biste smanjili opasnost od ozbiljnih ozljeda, UVIJEK koristite prikazan pravilan položaj ruku.*



**UPOZORENJE:** *Da biste smanjili opasnost od ozbiljnih ozljeda, UVIJEK čvrsto pridržavajte kao mjeru opreza u slučaju nagle reakcije.*

Kada upotrebljavate fiksno podnožje, jedna ruka treba biti na vrhu baterije, a druga ruka oko fiksnog podnožja (sl. N1). Kada upotrebljavati utično podnožje, čvrsto uhvatite bočne rukohvate prema prikazu na sl. N2.

### Pokretanje i zaustavljanje motora (sl. A)



**OPREZ:** *Prije pokretanja alata uklonite sve strane predmete iz radnog područja. Također čvrsto držite alat da biste pružili otpor početnom momentu.*



**OPREZ:** *Da biste izbjegli ozljedu i/ili oštećenje završnog izratka, uvijek pustite da se električna jedinica POTPUNO ZAUSTAVI prije odlaganja alata.*

Da biste uključili jedinicu, pritisnite stranu prekidača zaštićenu od prašine **3** koja očitava „ON“ i odgovara simbolu „ON“. Da biste isključili jedinicu, pritisnite stranu prekidača koja očitava „OFF“ i odgovara simbolu „O“.

### Rezanje s fiksnim podnožjem (sl. C)

Konfigurirajte usmjernik za uporabu fiksnog podnožja tako da slijedite upute u poglavlju **Sastavljanje i namještanje**.

Nakon konfiguriranja usmjernika ugradite bateriju prema prikazu na sl. C, a nakon toga postavite brzinu usmjernika (pogledajte **Odabir brzine usmjernika**).

**NAPOMENA:** Uvijek puniti usmjernik smjeru suprotnom od smjera okretanja rezača.

### Rezanje s utičnim podnožjem, samo DCW604 (sl. A)

**NAPOMENA:** Dubina reza blokirana je u zadanom stanju utičnog podnožja. Utično blokiranje zahtijeva reagiranje korisnika da bi se omogućio utični mehanizam „otпусти za blokiranje“.

1. Pritisnite ručicu za utično blokiranje **16** i utaknite usmjernik dolje dok nastavak ne postigne postavljenu dubinu.
2. Otpustite ručicu za utično blokiranje **16** kada postignete željenu dubinu.

**NAPOMENA:** Otpuštanje ručice za utično blokiranje automatski blokira motor na mjestu.

**NAPOMENA:** Ako je potreban dodatni otpor, upotrijebite

ruku da biste pritisnuli ručicu za utično blokiranje.

**NAPOMENA:** Ako je potrebna dodatna snaga stezanja, dodatno pritisnite ručicu za blokiranje da biste zategnuli u smjeru kazaljke na satu.

3. Obavite rez.
4. Pritisnjanje ručicu za blokiranje onemogućuje mehanizam blokiranja i omogućuje nastavku usmjernika da se deaktivira iz radnog materijala.
5. Isključite usmjernik.

### Smjer punjenja (sl. 0)

Smjer punjenja vrlo je važan kada usmjeravate i može činiti razliku između uspješnog posla i uništenog projekta. Slike prikazuju odgovarajući smjer punjenja za neke uobičajene rezove. Opće pravilo koje trebate slijediti je da pomičete usmjernik u smjeru suprotnom od kazaljke na satu na vanjskom rezu i u smjeru kazaljke na satu na unutrašnjem rezu.

**Oblikujte vanjski rub komada tako da slijedite ove korake:**

1. Oblikujte završno zrno, s lijeva na desno.
2. Oblikujte ravnu stranu zrna pomicanjem s lijeva na desno.
3. Izrežite drugu stranu zrna.
4. Završite s preostalim ravnim rubom zrna.

### Odabir brzine usmjerniča (sl. A)

Pogledajte **Tablica za odabir brzine** da biste odabrali brzinu usmjernika. Okrenite prilagodljivi birač brzine **4** da biste upravljali brzinom usmjernika.

### Meko pokretanje

Kompaktni usmjernici imaju elektroniku koja osigurava značajku mekog pokretanja koja minimizira moment pokretanja motora.

### Prilagodljivi upravljač brzine (sl. A)

Ovaj usmjernik ima prilagodljivi birač brzine **4** sa 7 brzina između 16.000 i 25.500 okr./min. Prilagodite brzinu tako da okrenete prilagodljivi birač brzine **4**.

**NAPOMENA:** *Pri radu na maloj i srednjoj brzini upravljač brzine sprječava smanjenje brzine motora. Ako očekujete da ćete čuti promjenu brzine i nastaviti opterećivati motor, možete oštetiti motor uslijed pregrijavanja. Smanjite dubinu reza i/ili smanjite brzinu punjenja da biste spriječili oštećenja alata.*

Kompaktni usmjerniči imaju elektroniku za praćenje i zadržavanje brzine alata tijekom rezanja.

TABLICA ZA ODABIR BRZINE\*

POSTAVKA BIRAČA	OTPRILIKE OKR./MIN	PRIMJENA
1	16000	Nastavci i rezači velikog promjera
2	17500	
3	19100	
4	20700	Nastavci i rezači malog promjera Meko drvo, plastika, laminati.
5	22300	
6	23900	
7	25500	

\* Brzine u ovoj tablici su približne i služe samo kao referencija. Vaš usmjerivač možda nema točnu brzinu navedenu za postavku birača.

**NAPOMENA:** Napravite nekoliko laganih koraka umjesto jednog teškog koraka za bolju kvalitetu rada.

## Radna svjetla (sl. A)

Radna svjetla **10** nalaze se na prednjem dijelu motora **6**. Da biste uključili radno svjetlo, uključite prekidač za uključivanje/isključivanje **3**. Radna svjetla ostaju uključena 20 sekundi nakon što pomaknete prekidač za uključivanje/isključivanje u isključeni položaj.

**NAPOMENA:** Radna svjetla namijenjena su osvjetljavanju radne površine u neposrednoj blizini i nisu namijenjena osvjetljavanju prostora.

**NAPOMENA:** Ako radna svjetla bljeskaju, provjerite napunjenost baterije; ona može biti slaba. Ako ona i dalje bljeskaju s napunjenom baterijom, jedinica se mora odnijeti u servisni centar na provjeru.

## ODRŽAVANJE

Ovaj električni alat projektiran je za dugotrajnu upotrebu uz minimalno održavanje. Neprekidna i zadovoljavajuća upotreba ovisi o pravilnom održavanju i redovitom čišćenju.



**UPOZORENJE:** *Kako biste smanjili opasnost od ozbiljnih ozljeda, isključite alat i izvadite bateriju prije izvođenja bilo kakvih podešavanja ili postavljanja/uklanjanja dodataka ili pribora. Nehotično uključivanje alata može uzrokovati ozljede.*

Punjač i baterija ne mogu se servisirati.



## Podmazivanje

Ovaj električni alat ne zahtijeva dodatno podmazivanje.



## Čišćenje



**UPOZORENJE:** *Prašinu iz kućišta ispuhnite suhim zrakom čim primijetite nakupljanje nečistoća oko ventilacijskih otvora. Tijekom izvođenja ovog postupka nosite zaštitu za oči i odobrenu masku protiv prašine.*



**UPOZORENJE:** *Za čišćenje nemetalnih dijelova alata nikad ne upotrebljavajte otapala ili druge jake kemikalije.*

*Te kemikalije mogu štetiti materijalima upotrijebljenima u tim dijelovima. Upotrebljavajte isključivo krpu natopljenu vodom i blagim sapunom. Ne dopustite da ikakva tekućina prodre u unutrašnjost alata. Nijedan dio alata ne uranjajte u tekućinu.*

## Nanošenje voska na motor i podnožje

Da biste zadržali glatki rad kada pomičete jedinicu motora prema podnožju, vanjski dio jedinice motora i unutrašnji dio podnožja mogu se premazati voskom primjenom standardne paste ili tekućeg voska. U skladu s uputama proizvođača nanesite vosak na vanjski promjer jedinice motora i unutrašnji promjer podnožja. Pustite da se vosak osuši i uklonite ostatak mekom krpom.

## Dodatni pribor



**UPOZORENJE:** *Budući da pribori koji nisu u ponudi tvrtke DEWALT nisu ispitani s ovim proizvodom, upotreba ovakvog pribora uz ovaj alat može biti opasna. Da biste smanjili opasnost od ozljeda, uz ovaj alat rabite isključivo dodatni pribor koji preporučuje tvrtka DEWALT.*

Od lokalnog dobavljača zatražite informacije o odgovarajućim dodacima.

## Zaštita okoliša



Odlazite sa zasebnim otpadom. Proizvodi i baterije označeni ovim simbolom ne smiju se odlagati s komunalnim otpadom.

Proizvodi i baterije sadrže materijale koji se mogu reciklirati radi smanjenja potrošnje sirovina i očuvanja prirodnih resursa. Električne proizvode i baterije reciklirajte sukladno lokalnim propisima. Više informacija dostupno je na adresi [www.2helpU.com](http://www.2helpU.com).

## Punjiva akumulatorska baterija

Bateriju napunite kad izgubi snagu na zadacima koji su dotad bili s lakoćom obavljani. Po isteku vijeka trajanja odložite vodeći računa o okolišu:

- Bateriju potpuno ispraznite, a zatim je izvadite iz alata.
- Litij-ionske ćelije mogu se reciklirati. Predajte ih vašem prodavaču ili u lokalno središte za recikliranje. Prikupljene baterije bit će reciklirane ili pravilno zbrinute.

## JAMSTVENA IZJAVA

- Jamčimo da navedeni proizvod koji smo isporučili nema nedostataka ili grešaka u konstrukciji ili tvorničkoj montaži.
- Jamstveni rok je 24 mjeseci od dana kupnje. Jamčimo da će navedeni proizvod koji smo isporučili u jamstvenom roku ispravno funkcionirati kod normalne upotrebe ukoliko će se korisnik pridržavati priloženih uputa o uporabi.
- Jamčimo da je za isporučeni proizvod osigurano servisno održavanje i potrebni rezervni dijelovi u toku 7 godina od datuma kupnje.
- Obvezujemo se na zahtjev imatelja jamstvenog lista podnesenog u jamstvenom roku, o svom trošku osigurati otklanjanje kvarova i nedostataka proizvoda koji proizlaze iz nepodudarnosti stvarnih sa propisanim, odnosno deklariranim karakteristikama kvalitete proizvoda. Popravak se obvezujemo izvršiti u roku od 45 dana od dana prijave kvara. Ako proizvod ne popravimo u tom roku obvezujemo se zamijeniti ga novim ili vratiti uplaćenu svotu.
- Jamstvo vrijedi uz predočenje originalnog računa prodavača te pravilno ispunjenog jamstvenog lista ovjerenog pečatom prodavača.
- Troškove prijevoza odnosno prijenosa proizvoda koji nastaju pri popravku odnosno njegovoj zamjeni u garantnom roku snosi nositelj jamstva. Bez obzira na način dostave ovlaštenom servisu, kupac je obavezan podignuti proizvod po izvršenom servisnom popravku i isto potvrditi svojim potpisom.
- Nepravilnosti koje su nastale nestručnim rukovanjem, rukovanjem suprotnim navedenim u uputama ili mehaničkim oštećenjem isključene su iz jamstva.
- Proizvod ne smije biti prethodno otvaran ili popravljan od strane neovlaštenih osoba.
- Ako popravak traje duže od 14 dana, jamstveni rok se produžuje za trajanje servisa.

## Radovi i dijelovi obuhvaćeni jamstvom

- Kvarovi nastali greškom prilikom tvorničkog sklapanja i pakiranja
- Puknuća lomovi dijelova strojeva i alata prouzročeni nekvalitetnim materijalom tj. tvorničkom greškom
- Indirektni kvarovi uzrokovani točkom 2
- Kvarovi nastali odmah po puštanju stroja/uređaja u rad

## Radovi i dijelovi koji nisu predmet jamstva

1. Oštećena i kvarovi nastali:
  - Prilikom nepravilnog sastavljanja uređaja od strane kupca
  - Nepravilnim rukovanjem i nenamjenskim korištenjem
  - Korištenjem neadekvatnih goriva, maziva, napona, opterećenja
  - Servisiranjem ili rastavljanjem uređaja od strane neovlaštenih osoba
2. Dijelovi koji spadaju u potrošni materijal:
  - Kvarovi nastali nedovoljnim održavanjem ili servisiranjem
  - Kvarovi nastali radi preopterećivanja ili pregrijavanja uređaja ili njihovih sastavnih dijelova

TIP PROIZVODA:	
Prodajno mjesto:	Pečat:
Datim prodaje:	Potpis:

**Ovlašteni Serviseri:****ALATI MAŠIĆ**

Županijska 38, 31000 OSIJEK  
T: 00 385 (0) 31 200 888  
M: 00 385 (0) 98 506 174

**ALATI MILIĆ D.O.O.**

Mirka Viriusa 2, 10090 ZAGREB  
T: 00 385 (0) 1 3734 791  
T: 00 385 (0) 9 137 33 000  
F: 00 385 (0) 1 3906 790  
info@alatimilic.hr  
<http://www.alatimilic.hr/>

**ELEKTROMEHANIKA TERLEVIĆ d.o.o.**

Ročka 39, 52440 POREČ  
T: 00 385 (0) 52 438 297  
F: 00 385 (0) 52 438 297  
elektroterlevic@inet.hr  
<http://elektromehanika-terlevic.hr/index.html>

**GEMMA SERVIS**

Andrije peruča 38, 51000 Rijeka  
T: +38551217118  
M: 098211784  
F: +38551217118  
gemma-servis@ri.t-com.hr  
<http://gemmaservis.fullbusiness.com>

**GROM d.o.o**

Hrvatskih vladara 33, 22 243 MURTER  
T: 00 385 95 909 6164  
gromelectro@gmail.com

**MEĐIMURKA BS SERVIS**

Kalnička 6, 40000 ČAKOVEC  
T: 00 385 (0) 40 384 660  
M: 00 385 (0) 40 500 634  
servis@medjimurka-bs.hr  
<http://profi-al.hr/zagreb-hrvatska/>

**PAVLOV ALATI**

Cesta Dr. F. Tuđmana 273, 21213 KAŠTEL GOMILICA  
T: 00 385 (0) 21 220 022  
M: 00 385 (0) 21 221 122  
F: 00 385 (0) 21 220 022  
servis-pavlov@st.t-com.hr

**PROFI – AL OBRT**

Mikulinci 4a, 10010 ZAGREB  
T: 00 385 (0) 1 66 22 820  
T: 00 385 (0) 98 718 108  
F: 00 385 (0) 1 66 22 823  
info@profi-al.hr  
<http://profi-al.hr/zagreb-hrvatska/>

**TITAN d.o.o.**

Bogoslava Šuleka 19, 47000 KARLOVAC  
T: 00 385 (0) 47 63 63 11  
F: 00 385 (0) 47 63 63 10  
info@titan.com.hr  
<http://www.titan.com.hr/>

**VERMA d.o.o.**

Pere Devčića 23, 10290 ZAPREŠIĆ  
T: +385 1 3357 496  
servis@verma.hr / verma@verma.hr  
www.verma.hr



# GLODALICA

## DCW600, DCW604

### Čestitamo!

Izabrali ste DEWALT alat. Dugogodišnje iskustvo, razvoj proizvoda i inovacije učinile su da DEWALT postane jedan od najpouzdanijih partnera korisnicima profesionalnih ručnih električnih alata.

### Tehnički podaci

		DCW600	DCW604
Napon	V <sub>bc</sub>	18	18
Tip		1	1
Tip baterije		Litijum-jonska	Litijum-jonska
Izlazna snaga	W	930	930
Brzina bez opterećenja	o/min	16000-25500	16000-25500
Korpa glodalice		1 kolona	2 kolone
Hod korpe glodalice	mm	55	55
Prihvat za alat, veličina	mm	8	8
Prečnik noža, maks		30	30
Težina (bez baterije)	kg	1,54	2,40

Ukupne vrednosti za buku i/ili vibracije (vektorska suma u tri pravca) prema 17:

L <sub>PA</sub> (emisija nivoa zvučnog pritiska)	dB(A)	73	73
L <sub>WA</sub> (nivo zvučne snage)	dB(A)	84	84
K (odstupanja za zadati nivo buke)	dB(A)	3	3

Emisiona vrednost vibracija a <sub>h</sub> =	m/s <sup>2</sup>	4,7	4,7
Odstupanje K =	m/s <sup>2</sup>	2,7	2,7

Emisioni nivo vibracija i/ili buke naveden u ovoj informaciji izmeren je prema standardizovanom postupku iz EN60745 i može se koristiti za upoređivanje alata. Može se koristiti za preliminarnu procenu izloženosti.

**!** **UPOZORENJE:** Deklarisani emisioni nivo vibracija i/ili buke važi za glavne primene alata. Međutim, ako se alat koristi za druge primene, sa drugim priborima ili ako je loše održavan, emisiona vrednost vibracija i/ili buke se može razlikovati. To može značajno povećati nivo izlaganja u ukupnom periodu rada.

Procena nivoa izloženosti vibracijama i/ili buci takođe treba da uzme u obzir vreme kada je alat isključen i kada radi u praznom hodu. To može značajno smanjiti nivo izlaganja u ukupnom periodu rada.

Identifikujte dopunske bezbednosne mere za zaštitu rukovaoca od efekata vibracija i/ilibuke kao što su: održavanje alata i pribora, održavanje ruku toplim (relevantno za vibracije), organizacija radnih uzoraka.

### EC izjava o usklađenosti

#### Direktiva za mašine



#### Glodalica DCW600, DCW604

DEWALT izjavljuje da su proizvodi opisane u delu **Tehnički podaci** usklađeni sa:

2006/42/EC, EN60745-1:2009 +A11:2010, EN60745-2-17:2010.

Ovi proizvodi su takođe usklađeni sa direktivom 2014/30/EU i 2011/65/EU. Za više informacija kontaktirajte DEWALT na sledećoj adresi ili ih potražite na poleđini uputstva za upotrebu. Dolepotpisani je odgovoran za pripremu tehničke dokumentacije i daje ovu izjavu za račun kompanije DEWALT.

Markus Rompel  
Potpredsednik za inženjering, PTE-Europa  
DEWALT, Richard-Klinger-Straße 11,  
D-65510, Idstein, Nemačka  
15.03.2019



**UPOZORENJE:** Radi smanjenja opasnosti od povreda, pročitajte uputstvo za upotrebu.

### Definicije: Bezbednosne smernice

Dole navedene definicije opisuju nivo ozbiljnosti za svaku signalnu reč. Molimo da pročitate uputstvo i vodite računa o tim simbolima.



**OPASNOST:** Ukazuje na neposredno opasnu situaciju koja će, ako se ne izbegne, izazvati **smrt ili ozbiljnu povredu**.



**UPOZORENJE:** Ukazuje na potencijalno opasnu situaciju koja, **bi mogla**, ako se ne izbegne, izazvati **smrt ili ozbiljnu povredu**.



**OPREZ:** Ukazuje na potencijalno opasnu situaciju koja **može**, ako se ne izbegne izazvati **manju ili umerenu povredu**.

**NAPOMENA:** Ukazuje na praksu koja se **ne odnosi na telesne povrede** ali koja, ako se ne izbegne, **može** dovesti do **materijalne štete**.



Označava opasnost od električnog udara.



Označava opasnost od požara.



Baterije				Punjači/vremena punjenja (u minutima)							
Kat. br.	V <sub>oc</sub>	Ah	Težina (kg)	DCB104	DCB107	DCB112	DCB113	DCB115	DCB118	DCB132	DCB119
DCB546	18/54	6,0/2,0	1,05	60	270	170	140	90	60	90	X
DCB547	18/54	9,0/3,0	1,46	75*	420	270	220	135*	75*	135*	X
DCB548	18/54	12,0/4,0	1,44	120	540	350	300	180	120	180	X
DCB181	18	1,5	0,35	22	70	45	35	22	22	22	45
DCB182	18	4,0	0,61	60/40**	185	120	100	60	60/40**	60	120
DCB183/B	18	2,0	0,40	30	90	60	50	30	30	30	60
DCB184/B	18	5,0	0,62	75/50**	240	150	120	75	75/50**	75	150
DCB185	18	1,3	0,35	22	60	40	30	22	22	22	X
DCB187	18	3,0	0,54	45	140	90	70	45	45	45	90
DCB189	18	4,0	0,54	60	185	120	100	60	60	60	120

\*Datumaska šifra 201811475B ili kasnije

\*\*Datumaska šifra 201536 ili kasnije

## OPŠTA BEZBEDNOSNA UPOZORENJA ZA ELEKTRIČNE ALATE



**UPOZORENJE: Pročitajte sva bezbednosna upozorenja, uputstva, ilustracije i specifikacije koje su isporučene uz ovaj električni alat.** Nepoštovanje svih dole navedenih upozorenja i uputstava može izazvati električni udar, požar i/ili ozbiljnu povredu.

### SAČUVAJTE SVA UPOZORENJA I UPUTSTVA ZA BUDUĆE POTREBE.

Termin „električni alat“ u upozorenjima odnosi se na alate sa mrežnim napajanjem (sa kablom) ili alate sa baterijskim napajanjem (bežični).

#### 1) Bezbednost radnog područja

- Radno područje treba uvek da bude čisto i **dobro osvetljeno**. Nered i mračna područja izazivaju nezgode.
- Ne radite sa električnim alatima u eksplozivnim atmosferama, na primer u **prisustvu zapaljivih tečnosti, gasova ili prašine**. Električni alati stvaraju varnice koje mogu da upale prašinu ili isparenja.
- Decu i **druge osobe udaljite dok radite sa električnim alatom**. Zbog ometanja možete izgubiti kontrolu.

#### 2) Električna bezbednost

- Utikači električnih alata moraju da odgovaraju utičnicama. Nikada i ni na bilo koji način nemojte modifikovati utikač. Ne koristite nikakve utične adaptere sa (uzemljenim) električnim alatima.** Nemođifikovani utikači i odgovarajuće utičnice smanjuju opasnost od električnog udara.
- Izbegavajte telesni kontakt sa uzemljenim površinama kao što su cevi, radijatori, šporeti i frižideri.** Postoji veća opasnost od električnog udara ako je vaše telo uzemljeno.
- Ne izlažite električne alate kiši ili vlažnim uslovima.** Voda koja prodre u električni alat povećava opasnost od električnog udara.
- Ne rukujte nepravilno kablom. Nemojte nikad koristiti kabl za nošenje, povlačenje ili izvlačenje**

**utikača električnog alata. Kabl udaljite od izvora toplote, ulja, oštih ivica ili pokretnih delova.** Oštećeni ili zapleteni kablovi povećavaju opasnost od električnog udara.

- Pri upotrebi električnog alata na otvorenom prostoru, koristite produžni kabl koji je podesan za upotrebu na otvorenom prostoru.** Korišćenje kabla koji je podesan za upotrebu na otvorenom prostoru umanjuje opasnost od električnog udara.
- Ukoliko se ne može izbegnuti upotreba električnog alata na vlažnom mestu, koristite napajanje sa FID zaštitnom sklopkom za zaštitu od struje u slučaju kvara.** Upotreba FID sklopke umanjuje opasnost od električnog udara.

#### 3) Lična bezbednost

- Budite pažljivi, gledajte šta radite i savesno radite sa električnim alatom. Nemojte da koristite električni alat ako ste umorni ili pod dejstvom lekova, alkohola ili droga.** Trenutak nepažnje pri radu sa električnim alatom može dovesti do ozbiljnih telesnih povreda.
- Nosite ličnu zaštitnu opremu. Uvek nosite zaštitu za oči.** Zaštitna oprema, kao što su maska za prašinu, zaštitna obuća sa đonom koji se ne kliza, kaciga ili zaštita za sluh, koja se koristi pod odgovarajućim uslovima, smanjuje telesne povrede.
- Sprečite nenamerno pokretanje. Pobrinite se da prekidač bude isključen pre povezivanja električnog napajanja i/ili baterije, uzimanja uređaja ili nošenja alata.** Nošenje električnog alata sa prstom na prekidaču ili električnih alata sa prekidačem koji su priključeni na napajanje izaziva nezgode.
- Uklonite ključ za podešavanje ili ključ za pritezanje pre uključivanja električnog alata.** Ključ za pritezanje ili podešavanje koji je ostao u rotirajućem delu električnog alata može da dovede do telesne povrede.
- Ne posežite van domašaja. Održavajte stabilan položaj i ravnotežu u svakom trenutku.** Time se obezbeđuje bolja kontrola nad električnim alatom u neočekivanim situacijama.

- f) **Nosite odgovarajuću odeću. Ne nosite široku odeću ili nakit. Držite vašu kosu i odeću dalje od pokretnih delova.** Široka odeća, nakit ili duga kosa mogu da se uhvate u pokretne delove.
- g) **Ako postoje priključni uređaji za izbacivanje prašine i oprema za njeno sakupljanje, pobrinite se da budu priključeni i da se pravilno koriste.** Sakupljanje prašine može da umanjii opasnosti povezane sa prašinom.
- h) **Nemojte dozvoliti da vam znanje dobijeno učestalom upotrebom alata dovede do stanja samouverenosti i ignorirate principe bezbednosti alata.** Nepažljiva akcija može prouzrokovati ozbiljne povrede u deliču sekunde.

#### 4) Upotreba i održavanje električnih alata

- a) **Ne preopterećujte električni alat. Koristite odgovarajući električni alat za svoj rad.** Pravilan električni alat će bolje i bezbednije, i u predviđenoj meri, obaviti posao za koji je konstruisan.
- b) **Ne koristite električni alat čiji prekidač ne može da se uključi i isključi.** Svaki električni alat koji se ne može kontrolisati putem prekidača je opasan i mora se popraviti.
- c) **Izvućite utikač iz izvora napajanja i/ili izvadite bateriju iz električnog alata, ako se može izvaditi, pre vršenja bilo kakvih podešavanja, zamene pribora ili odlaganja električnog alata.** Takve preventivne bezbednosne mere smanjuju opasnost od slučajnog pokretanja električnog alata.
- d) **Nekorišćene električne alate čuvajte van domašaja dece i nemojte dozvoliti osobama koje nisu upoznate sa ovim električnim alatom ili ovim uputstvima da rukuju električnim alatom.** Električni alati su opasni u rukama nevezitih korisnika.
- e) **Održavajte električne alate i pribore. Proverite da li su pokretni delovi centrirani ili blokirani, da li su delovi polomljeni i da li postoji bilo koje drugo stanje koje može uticati na rad električnih alata. Ako je oštećen, postarajte se da se električni alat popravi pre upotrebe.** Mnoge nezgode su izazvane loše održanim električnim alatima.
- f) **Rezne alate održavajte tako da budu oštri i čisti.** Pravilno održavani rezni alati sa oštrim reznim ivicama ređe se blokiraju i lakše se kontrolišu.
- g) **Koristite električni alat, pribor, nastavke itd. u skladu sa ovim uputstvima, uzimajući u obzir radne uslove i rad koji treba obaviti.** Korišćenje električnog alata za radove za koje nije namenjen može dovesti do opasne situacije.
- h) **Drške i površine za hvatanje moraju da budu suvi, čisti, nezaprljane uljem i mašću.** Klizave drške i površine za hvatanje ne omogućavaju bezbedno rukovanje i kontrolu nad alatom u neočekivanim situacijama.

#### 5) Upotreba i održavanje električnih alata

- a) **Punjenje vršite samo punjačem koji je specifičirao proizvođač.** Punjač koji je podesan za jedan tip punjive baterije može izazvati opasnost od požara ako se koristi sa nekom drugom punjivom baterijom.

- b) **Električne alate koristite samo sa punjivim baterijama koje su dizajnirane specijalno za njih.** Upotreba bilo koje druge punjive baterije može izazvati opasnost od povreda ili požara.
- c) **Ako se punjiva baterija ne koristi, čuvajte je dalje od metalnih predmeta kao što su spajalice za papir, novčići, ključevi, ekseri, zavrtnji ili drugi sitni metalni predmeti koji mogu da naprave spoj između kontakata.** Kratko spajanje baterijskih kontakata može izazvati opekotine ili požar.
- d) **Pod neodgovarajućim uslovima može doći do curenja tečnosti iz baterije; izbegavajte kontakt. Ako slučajno dođe do kontakta, isperite mesto kontakta vodom.** Ako tečnost dođe u dodir s očima, potražite i medicinsku pomoć. Tečnost koja iscuri iz baterije može izazvati iritaciju kože ili opekotine.
- e) **Ne koristite punjivu bateriju ili alat koji je oštećen ili modifikovan.** Oštećene ili modifikovane baterije mogu da ispolje nepredviđeno ponašanje rezultujući u požar, eksploziju ili opasnost od povrede.
- f) **Ne izlažite punjivu bateriju ili alat vatri ili prekomernoj temperaturi.** Izlaganje vatri ili temperaturi iznad 130 °C može izazvati eksploziju.
- g) **Sledite sva uputstva za punjenje i nemojte puniti punjivu bateriju ili alat izvan temperaturnog opsega određenog u uputstvima.** Nepravilno punjenje ili punjenje izvan temperature određenog opsega može oštetiti bateriju i uvećati opasnost od požara.

#### 6) Servis

- a) **Postarajte se da vaš električni alat servisira kvalifikovani servisni tehničar koji će koristiti samo originalne rezervne delove.** Time se osigurava bezbednost električnog alata.
- b) **Nikad ne servisirajte oštećene punjive baterije.** Servisiranje punjivih baterija treba da bude sprovedeno od strane proizvođača ili ovlašćenog servisa.

#### Dodatna specifična bezbednosna pravila za kompaktne glodalice

- **Koristite stezaljke ili druge praktične načine da osigurate i poduprete predmet obrade na stabilnu platformu.** Držanje radnog predmeta jednom rukom ili upiranjem u telo nije stabilno i može dovesti do gubitka kontrole.
- **NE secite metal.**
- **Drške i površine za hvatanje moraju da budu suvi, čisti, nezaprljane uljem i mašću.** Time ćete bolje kontrolisati alat.
- **Održavajte čvrst zahvat s obema rukama na alatu da biste pružili otpor početnom obrtnom momentu.** Čvrsto držite alat u svakom trenutku tokom rada.
- **Uvek sledite preporuke za brzinu proizvođača noža jer neki dizajni zahtevaju specifične brzine radi bezbednosti ili performansi.** Ako niste sigurni za pravilnu brzinu ili ako imate bilo kakav problem, stupite u kontakt s proizvođačem noža.
- **Držite ruke dalje od zone rezanja. Nikad ne posežite ispod radnog komada iz bilo kog razloga.** Držite osnovnu

ploču glodalice čvrsto u dodir s radnim komadom prilikom rada.

- **Nikad ne pokrećite jedinicu motora ako nije utaknuta u jednu od osnovnih ploča glodalice.** Motor nije dizajniran za ručno držanje.
- **Održavajte pritisak rezanja konstantnim.** Ne preopterećujte motor.
- **Koristite samo oštre noževe.** Tupi noževi mogu da dovedu do naglog skretanja ili blokiranja glodalice pod pritiskom.
- **Budite sigurni da se motor kompletno zaustavio pre nego što odložite glodalicu.** Ako se nož i dalje okreće prilikom odlaganja alata onda može da prouzrokuje povrede ili oštećenja.
- **Pre pokretanja motora uverite se da je nož glodalice udaljen od radnog komada.** Ako je nož u dodir s radnim komadom prilikom pokretanja motora to može prouzrokovati skakanje glodalice, oštećenje ili povrede.
- **UVEK skinite bateriju pre podešavanja ili zamene noževa.**
- **Držite ruke dalje od noževa kada motor radi da biste sprečili lične povrede.**
- **Nikad ne dodirujte nož odmah nakon korišćenja.** On može da bude veoma vruć.
- **Obezbedite prolaz ispod radnog komada ako nož glodalice seče kroz radni komad.**
- **Bezbedno zategnite navrtku prihvata za alat da biste sprečili proklizavanje noža.**
- **Nikad ne zatežite navrtku prihvata za alat bez noža.**
- **Ne koristite noževe glodalice s prečnikom većim od 30 mm u ovom alatu.**
- **Izbegavajte suprotno glodanje (glodanje u suprotnom smeru nego što je prikazano u slici O).** Glodanje u suprotnom smeru uvećava mogućnost gubitka kontrole rezultujući u mogućim povredama. Kada je neophodno glodanje u suprotnom smeru (oko ivice), budite veoma pažljivi da biste održali kontrolu nad glodalicom. Napravite male rezove i skinite minimalno materijal sa svakim prolazom.
- **Koristite uvek prave, profilne, sa žlebom i izlebljene noževe sa prečnikom tela koji odgovara veličini prihvatnika u vašem alatu.**
- **Uvek koristite noževe koji su pogodni za brzine od min. 30.000 min<sup>-1</sup> i koji su odgovarajuće označeni.**
- **Ne držite glodalicu naopačke ili u horizontalnom položaju.** Motor može da se odvoji od osnovne ploče ako nije pravilno pričvršćen u skladu s uputstvima.
- **Pre pokretanja motora očistite radno područje od svih stranih predmeta.**
- **Ne koristite u stolu glodalice.**
- **Uvek održavajte štitičnik strugotina (ako je isporučan) čistim i na mestu.**
- **Ne pritiskajte dugme za zaključavanje vretena kada motor radi.** Ako tako uradite to može oštetiti blokadu vretena.
- **Uverite se uvek da je radna površina bez eksera i ostalih stranih predmeta.** Glodanje u ekser može da prouzrokuje skakanje noža i alata.

## Preostale opasnosti

I pored primene relevantnih bezbednosnih propisa i implementacije bezbednosnih uređaja, izvesne preostale opasnosti se ne mogu izbeći. To su:

- Slabljenje sluha.
- Opasnost od telesnih povreda zbog letećih opiljaka.
- Opasnost od opekotina zbog zagrevanja pribora u toku rada.
- Opasnost od telesnih povreda zbog duge upotrebe.

## SAČUVAJTE OVA UPUTSTVA

### Punjači

DEWALT punjači ne zahtevaju podešavanje i dizajnirani su za što jednostavniju upotrebu.

### Električna bezbednost

Električni motor je projektovan samo za jedan napon. Uvek proverite da li napon elektro mreže odgovara naponu na identifikacionoj pločici uređaja. Takođe se postarajte da napon vašeg punjača odgovara naponu vaše elektro mreže.



Vaš DEWALT punjač je dvostruko izolovan u skladu sa EN60335; zato nije potreban kabl za uzemljenje.

U slučaju da se kabl ošteti, mora se zameniti specijalnim kablom koji se može nabaviti preko DEWALT servisne mreže.

### Zamena utikača (samo Velika Britanija i Irska)

Ako treba namestiti novi mrežni utikač:

- *Bezbedno odložite stari utikač.*
- *Braon provodnik povežite na kontakt za fazu u novom utikaču.*
- *Povežite plavi provodnik na neutralni kontakt.*



**UPOZORENJE:** Ne treba povezivati kontakt za uzemljenje.

Pratite uputstva koja se isporučuju uz utikače dobrog kvaliteta. Preporučeni osigurač: 3 A.

### Korišćenje produžnog kabla

Produžni kabl ne treba koristiti osim ako to nije nužno. Koristite odobreni produžni kabl koji je pogodan za ulazni priključak vašeg punjača (pogledajte **Tehnički podaci**). Minimalni poprečni presek provodnika je 1 mm<sup>2</sup>; maksimalna dužina je 30 m.

Ako koristite kablovski kotur, uvek potpuno odmotajte kabl.

### Važna sigurnosna uputstva za sve punjače baterija

**SAČUVAJTE OVA UPUTSTVA:** Ovaj priručnik koristi važna sigurnosna uputstva i uputstva za rad kompatibilnih punjača baterija (vidi u **Tehnički podaci**).

- *Pre upotrebe ovog punjača pročitajte sva uputstva i oznake upozorenja koje se nalaze na punjaču, bateriji i proizvodu koji koristi bateriju.*



**UPOZORENJE:** Opasnost od električnog udara. Ne dozvolite da bilo kakva tečnost prodre u punjač. Može doći do električnog udara.



**UPOZORENJE:** Preporučujemo upotrebu FID sklopke sa nominalnom strujom od 30mA ili niže.



**OPREZ:** Opasnost od opekotina. Radi smanjenja opasnosti od povreda, punitite samo DEWALT punjive baterije. Drugi tipovi baterija mogu prsnuti izazivajući fizičke povrede i oštećenja.



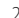

**OPREZ:** Decu treba nadzirati kako bi se osiguralo da se ne igraju sa uređajem.

**NAPOMENA:** Pod izvesnim okolnostima, kada je punjač priključen u struju, izloženi kontakti za punjenje u punjaču mogu se kratko spojiti stranim materijalom. Strani materijali koji su provodljiviji, kao što su čelična vuna, aluminijumska folija ili nagomilavanje metalnih opiljaka, ali ne samo oni, moraju se držati dalje od šupljina na punjaču. Punjač treba uvek iskopčati od izvora napajanja kada se u njemu ne nalazi baterija. Iskopčajte punjač sa napajanja pre čišćenja

- **NE pokušavajte da punitite bateriju sa drugim punjačima osim onih koji su opisani u ovom uputstvu.** Punjač i baterija su specijalno dizajnirani za zajednički rad.
- **Ovi punjači nisu namenjeni za druge svrhe već samo za punjenje DEWALT punjivih baterija.** Svaka druga primena može izazvati opasnosti od požara i električnog udara.
- **Ne izlažite punjač kiši ili snegu.**
- **Da biste punjač isključili iz struje, uvek vucite utikač a ne kabl.** To će smanjiti opasnost od oštećenja električnog utikača i kabla.
- **Pobrinite se da kabl bude položen tako da se isključi mogućnost njegovog slučajnog povlačenja, gaženja ili oštećivanja i naprezanja na druge načine.**
- **Ne koristite produžni kabl osim ako to nije neophodno.** Upotreba neprikladnog produžnog kabla može izazvati opasnosti od požara i električnog udara.
- **Ne stavljajte nikakve predmete na punjač i ne postavljajte punjač na mekanu površinu jer to može blokirati ventilacione otvore i dovesti do prekomernog unutrašnjeg zagrevanja.** Punjač udaljite od izvora toplote. Punjač se ventilira kroz otvore na vrhu i dnu kućišta.
- **Ne uključujte punjač ako je oštećen njegov kabl ili utikač—odmah ih zamenite.**
- **Ne uključujte punjač ako je bio izložen udarcu, ako je pao ili je oštećen na drugi način.** Odnosite ga u ovlašćeni servisni centar.
- **Ne rastavljajte punjač; odnesite ga u ovlašćeni servisni centar ako je potrebno servisiranje ili popravka.** Ako se nepravilno stavi, može izazvati opasnosti od požara i električnog udara.
- *U slučaju da je kabl za napajanje oštećen neophodno je da ga zameni proizvođač, njegov servisler ili slično kvalifikovano lice kako bi se sprečila bilo kakva opasnost.*
- **Isključite punjač iz struje pre radova na čišćenju. Time će se smanjiti opasnost od električnog udara.** Uklanjanje baterije neće smanjiti taj rizik.
- **NIKAD ne pokušavajte da povežete dva punjača.**

- **Punjač je dizajniran za rad na standardnom naponu u domaćinstvu od 230V. Ne pokušavajte da koristite drugi napon.** To se ne odnosi na automobilski punjač.

## Punjenje baterije (sl. C)

1. Punjač priključite na odgovarajuću utičnicu pre stavljanja punjive baterije.
2. Umetnite bateriju  u punjač tako što ćete osigurati da je baterija kompletno umetnuta u punjač. Crvena lampica (punjenje) će neprekidno treptati signalizirajući da je proces punjenja počeo.
3. Završetak punjenja se signalizira kontinualnim svetlom crvene lampice (ON). Punjiva baterija je tada potpuno napunjena i može se koristiti ili ostaviti u punjaču. Za skidanje baterije iz punjača, pritisnite dugme za oslobađanje baterije  na bateriji.

**NAPOMENA:** Pre prve upotrebe dopunitite kompletno bateriju, da biste osigurali maksimalne performanse i životni vek trajanja litijum-jonskih baterija.

## Rukovanje punjačem

Na indikatorima ispod su navedeni statusi punjenja baterije.

Indikator punjenja	
	Punjenje  
	Potpuno napunjena  
	Odlaganje zbog vruće/hladne baterije*  

\*Crvena lampica nastavlja sa treperenjem, ali žuta indikatorska lampica nastavlja da svetli tokom ove operacije. Čim baterija dostigne prikladnu temperaturu, žuta lampica se isključuje i punjač se vraća opet u postupak punjenja.

Kompatibilan punjač(i) neće puniti neispravne baterije. Punjač će označiti pokvarenu bateriju tako što neće da se uključi.

**NAPOMENA:** To takođe može značiti da je problem u punjaču. Ukoliko punjač označava problem, onda odnesite punjač i bateriju kod ovlašćenog servisera radi ispitivanja.

## Kašnjenje zbog vruće/hladne baterije

Ako punjač detektuje da je baterija previše vruća ili previše hladna, on automatski pokreće kašnjenje zbog vruće/hladne baterije i odlaže punjenje dok baterija ne postigne odgovarajuću temperaturu. Punjač se tada automatski prebacuje u režim punjenja baterije. Ova funkcija obezbeđuje maksimalni vek trajanja baterije.

Hladna baterija se puni sporije u odnosu na toplu bateriju. Baterija se puni sporije kroz ceo ciklus punjenja i neće dostići maksimalni kapacitet čak i ako se baterija zagreje.

Punjač DCB118 je opremljen sa unutrašnjim ventilatorom konstruisanim za hlađenje baterije. Ventilator se automatski uključuje kada je neophodno ohladiti bateriju. Nikada nemojte koristiti punjač ako ventilator ne radi pravilno ili ako su ventilacioni prerezi blokirani. Nemojte dozvoliti da strani predmeti prodru u unutrašnjosti punjača.

## Električni sistem zaštite

XR Li-jonski alati su projektovani sa elektronskim zaštitnim sistemom koji će zaštititi bateriju od prepunjavanja, pregrevanja ili dubokog pražnjenja.

Ovaj alat će se automatski isključiti kad se aktivira elektronski zaštitni sistem. Ako se to desi, litijum-jonsku bateriju stavite u punjač da se napuni do kraja.

## Montaža na zidu

Ovi punjači su konstruisani za montažu na zidu ili za uspravno stajanje na stolu ili radnoj površini. Ako se montaža vrši na zidu, onda locirajte punjač u blizini električne utičnice i udaljeno od čoškova ili drugih prepreka koje bi mogle da sprečavaju protok vazduha. Koristite polednju punjača kao šablon za lociranje montažnih zavrtnjeva na zidu. Montirajte punjač bezbedno pomoću zavrtnjeva (kupljeni zasebno) koji su najmanje 25,4 mm dugi sa prečnikom glave zavrtnja od 7–9 mm, uvrteni u drvo na optimalnu dubinu tako da ostavljaju 5,5 mm od zavrtnja izloženim. Poravnajte proreze na poledini punjača sa zavrtnjima i gurnite ih do kraja u proreze.

## Opšta uputstva za čišćenje



**UPOZORENJE: Opasnost od električnog udara.**

**Isključite punjač iz struje iz mrežne utičnice pre radova na čišćenju.** Nečistoće i masnoće mogu se odstraniti sa spoljašnje strane punjača koristeći krpu ili mekanu nemetalnu četku. Ne koristite vodu ili neke druge tečnosti za čišćenje. Nikad nemojte dozvoliti da voda prođe u alat; nikad ne uranjajte bilo koji deo alata u tečnost.

## Punjive baterije

### Važna sigurnosna uputstva za sve baterije

Pri naručivanju rezervne punjive baterije obavezno navedite kataloški broj i napon.

Isporučena punjiva baterija nije kompletno napunjena. Pre upotrebe punjive baterije i punjača pažljivo pročitajte uputstva koja su data u nastavku. Zatim sledite navedenu proceduru punjenja.

### PROČITAJTE SVA UPUTSTVA

- **Ne punite i ne koristite bateriju u eksplozivnim atmosferama, na primer u prisustvu zapaljivih tečnosti, gasova ili prašine.** Prilikom stavljanja ili vađenja baterije iz punjača može doći do paljenja prašine ili pare.
- **Punjivu bateriju nikad ne stavljajte silom u punjač. Ne modifikujte punjivu bateriju da bi mogla da se postavi u nekompatibilni punjač jer baterija može da pukne i dovede do ozbiljnih telesnih povreda.**
- Punjive baterije puniti samo u DEWALT punjačima.
- **NE prskajte i ne uranjajte u vodu ili druge tečnosti.**
- **Alat i punjivu bateriju ne čuvajte i ne koristite na mestima na kojima temperatura može da poraste do ili premaši 40 °C (104 °F) (npr. šupe ili limene zgrade tokom leta).**
- **Ne spaljujte punjive baterije čak i ako su ozbiljno oštećene ili ako su potpuno istrošene.** Baterija će

eksplozirati u vatri. Toksična isparenja i materijali se stvaraju pri sagorevanju litijum-jonskih punjivih baterija.

- **Ako sadržaj baterije dođe u dodir sa kožom, pogodeno područje odmah isperite blagim sapunom i vodom.**

Ako tečnost iz baterije dopre u oči, vodom ispirajte otvoreno oko 15 minuta ili dok iritacija ne prestane. Ako je potrebna medicinska nega: elektrolit baterije predstavlja mešavinu tečnosti organskih karbonata i litijumovih soli.

- **Sadržaji otvorenih baterijskih ćelija mogu izazvati iritaciju respiratornih organa.** Obezbedite svež vazduh. Ako simptomi i dalje postoje, potražite medicinsku pomoć.



**UPOZORENJE: Opasnost od opekotina.** Tečnost baterije se može zapaliti ako se izloži varnicama ili plamenu.



**UPOZORENJE: Nikad ne pokušavajte da otvorite punjivu bateriju. Ako je kućište punjive baterije napuklo ili oštećeno, ne stavljajte je u punjač. Ne gnječite, ne bacajte i ne oštećujte punjivu bateriju. Ne koristite punjivu bateriju ili punjač ako su bili izloženi udarcu, ako su pali, prevrnuli se ili oštećeni na drugi način (npr. probušeni ekserom, udareni čekićem, nagaženi). Može doći do električnog udara. Oštećene punjive baterije treba vratiti u servisni centar radi recikliranja.**



**UPOZORENJE: Opasnost od požara. Nemojte skladištiti ili nositi baterije tako da metalni predmeti mogu doći u kontakt sa izloženim terminalima baterije.** Na primer, ne postavljajte baterije u kecelje, džepove, kutije alata, kutije sa opremom proizvođača, fioke, itd. gde postoje ekseri, zavrtnji, ključevi itd.



**OPREZ: Ako se ne koristi, alat stavite na stranu na stabilnu površinu gde neće izazvati saplitanje odnosno gde ne postoji opasnost od pada.** Neki alati sa velikim punjivim baterijama mogu stajati uspravno na punjivu bateriju, ali se mogu lako prevrnuti.

## Transport



**UPOZORENJE: Opasnost od požara.** Transport baterija može prouzrokovati požar ako terminali baterije nenamerno dođu u dodir sa sprovodnim materijalima. Prilikom transporta baterija uverite se da su terminali baterije zaštićeni i dobro izolovani od materijala koji može doći u dodir sa njim i prouzrokovati kratak spoj.

**NAPOMENA:** Litijum-jonske baterije se ne smeju držati u putničkom prtljagu.

DEWALT baterije su usklađene sa svim primenjivim propisima transporta kao što je propisano prema industriji i zakonskim standardima, u što spadaju UN preporuke o transportu opasnih dobara, Propisi za opasna dobara Internacionalnog udruženja vazdušnog transporta (IATA), Internacionalni pomorski propisi za opasna dobara (IMDG) i Evropski sporazum u vezi internacionalni transport opasnih dobara putevima (ADR). Litijum-jonske ćelije i baterija su testirane sa poglavljem 38.3 iz uputstva za testiranje i kriterijumi UN preporuka za transport opasnih dobara.

U većini slučajeva, transport DEWALT baterija biće prihvaćen zbog klasifikacije kao kompletno regulisan opasan materijal klase 9. U načelu, samo isporuke koje sadrže litijum-jonske baterije sa energetsom klasifikacijom većom od 100 vati na čas (Wh)



zahtevaju da budu isporučeni kao kompletno regulisana klasa 9. Sve litijum jonske baterije imaju vrednost vat časova označenu na pakovanju. Pored toga, zbog kompleksnosti propisa, DEWALT ne preporučuje vazдушnu isporuku samih litijum-jonskih baterija bez obzira na vat časove. Isporuke alata sa baterijama (kombinovani setovi) se mogu vazdušno transportovati ukoliko vat čas baterije nije veći od 100 Wh.

Bez obzira da li je transport razmotren kao prihvaćen ili kompletno regulisan, na prevozniku je da bude upoznat sa najnovijim propisima za pakovanje, etiketiranje/označavanje i zahteve za dokumentaciju.

Informacije u ovom poglavlju ovog uputstva su obezbeđene iskreno i smatraju se kao precizne u vreme kreiranja ovog dokumenta. Međutim, ne daje se nikakva garancija, bilo eksplicitno ili podrazumevano. Kupac ima odgovornost da osigura svoje delatnosti u skladu sa primenivim propisima.

### Transport FLEXVOLT™ baterije

DEWALT FLEXVOLT™ baterija ima dva režima rada: **Upotreba i transport**.

**Režim upotrebe:** Kada FLEXVOLT™ baterija stoji sama ili se nalazi u DEWALT 18V proizvodu, onda će raditi kao baterija od 18V. Kada se FLEXVOLT™ baterija nalazi u proizvodu od 54V ili od 108V (dve 54V baterije), onda će raditi kao baterija od 54V.

**Režim transporta:** Kada je postavljen poklopac na FLEXVOLT™ bateriji, onda se nalazi u režimu transporta. Čuvajte poklopac radi transporta.

Kada se baterija nalazi u režimu transporta, onda su nizovi ćelije električno iskopčani unutar pakovanja, što rezultuje da

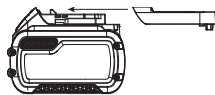
3 baterije imaju nizak vat čas (Wh) sa klasifikacijom prema 1 bateriji koja ima veću vat čas klasifikaciju. Ova uvećana količina od 3 baterije sa nižim vat časom može da izuzme pakovanje od određenih propisa za transport.

Na primer za transport

Wh klasifikacija može označavati  $3 \times 36$  Wh, što znači 3 baterije gde svaka ima 36 Wh. Wh klasifikacija

za upotrebu može označavati 108 Wh (podrazumevano 1 baterija).

Primer etikete za upotrebu i transport



### Preporuke za skladištenje

1. Najbolje mesto za skladištenje je suvo i hladno mesto zaštićeno od direktne sunčeve svetlosti i preterane toplote ili hladnoće. Za optimalne performanse i vek trajanja baterije, punjive baterije čuvajte na sobnoj temperaturi kada se ne koriste.
2. Za dugoročno skladištenje preporučuje se skladištenje kompletno napunjene baterije na hladnom, suvom mestu izvan punjača radi optimalnih rezultata.

**NAPOMENA:** Ne smete skladištiti bateriju koja je potpuno ispražnjena. Neophodno je napuniti bateriju pre upotrebe.

### Oznake na punjaču i punjivoj bateriji

Pored piktograma koji su korišćeni u ovom priručniku, nalepnice na punjaču i punjivoj bateriji mogu pokazivati sledeće piktograme:



Pre upotrebe pročitajte uputstvo za upotrebu.



Vidi **Tehnički podaci** za vreme punjenja.



Ne dodirujte predmetima koji su elektroprovodni.



Ne punite oštećene baterije.



Ne izlažite vodi.



Neispravne kablove odmah zamenite.



Punite samo između 4 °C i 40 °C.



Samo za upotrebu u zatvorenom prostoru.



Punjive baterije zbrinite na ekološki način.

LI-ION



Punite DEWALT baterije samo sa označenim DEWALT punjačima. Punjenje baterija koje nisu DEWALT baterije sa DEWALT punjačima može dovesti do njihovog eksploziranja i ostalih opasnih situacija.



Ne sagorevajte punjive baterije.



**UPOTREBA** (bez transportnog poklopca). Primer: Wh klasifikacija označava 108 Wh (1 baterija sa 108 Wh).



**TRANSPORT** (sa ugrađenim transportnim poklopcem). Primer: Wh klasifikacija označava  $3 \times 36$  Wh (3 baterije od 36 Wh).

### Tip baterije

DCW600, DCW604 radi na punjivu bateriju od 18 volti.

Sledeće baterije se mogu koristiti: DCB181, DCB182, DCB183, DCB183B, DCB184, DCB184B, DCB185, DCB187, DCB189, DCB546, DCB547, DCB548. Pogledajte **Tehnički podaci** za više informacija.

### Sadržaj pakovanja

Ovo pakovanje sadrži:

#### DCW600

- 1 Glodalica s fiksnom osnovnom pločom
- 1 Fiksna osnovna ploča sa sakupljenjem prašine
- 1 Osnovni paralelni graničnik

- 1 Prihvat za alat 8 mm
- 1 Prihvat za alat 1/4"
- 1 Ključ
- 1 Okrugla podosnova

**DCW604**

- 1 Glodalica s fiksnom osnovnom pločom i osnovnom pločom za uranjanje
- 1 Okrugla podosnova
- 1 Osnovna ploča za uranjanje sa sakupljenjem prašine
- 1 Fiksna osnovna ploča sa sakupljenjem prašine
- 1 Osnovni paralelni graničnik
- 1 Ploča za uranjanje za uranjanje sa sakupljenjem prašine
- 1 Prihvat za alat 8 mm
- 1 Prihvat za alat 1/4"
- 1 Ključ
- 1 Alat za centriranje
- 1 Li-jonska punjiva baterija (C1, D1, L1, M1, P1, S1, T1, X1, Y1 modeli)
- 2 Li-jonske punjive baterije (C2, D2, L2, M2, P2, S2, T2, X2, Y2 modeli)
- 3 Li-jonske punjive baterije (C3, D3, L3, M3, P3, S3, T3, X3, Y3 modeli)
- 1 Uputstvo za upotrebu

**NAPOMENA:** Punjive baterije, punjači i kutije sa priborom se ne nalaze u sadržaju isporuke kod N-modela. Punjive baterije i punjači se ne nalaze u sadržaju isporuke kod NT-modela. B modeli uključuju Bluetooth® punjive baterije.

**NAPOMENA:** Oznaka i logotipovi Bluetooth® su registrovane trgovačke oznake u vlasništvu kompanije Bluetooth®, SIG, Inc. i bilo kakva upotreba ovih oznaka od strane DEWALT je pod licencom. Ostale trgovačke oznake i nazivi su u vlasništvu dotičnih vlasnika.

- *Proverite da li postoje transportna oštećenja na alatu, njegovim delovima ili priboru.*
- *Pre rada sa ovim alatom treba pažljivo pročitati i razumeti ovo uputstvo.*

**Oznake na alatu**

Na alatu se nalaze sledeći piktogrami:



Pre upotrebe pročitajte uputstvo za upotrebu.



Nosite zaštitu za sluh.



Nosite zaštitu za oči.



Vidljivo zračenje. Ne gledajte u svetlo.

**Pozicija datumske šifre (sl. C)**

Datumska šifra **22**, koja sadrži i godinu proizvodnje, odštampana je na kućištu.

Primer:

2019 XX XX

Godina proizvodnje

**Opis (sl. A)**

**UPOZORENJE:** *Nikad ne modifikujte električni alat ili njegove delove. Može doći do oštećenja ili telesne povrede.*

- |  |   |
|--|---|
| 1 Punjiva baterija                         | 12 Poluga za blokadu                      |
| 2 Taster za oslobađanje baterije           | 13 Podosnova u obliku slova D             |
| 3 Prekidač za uključivanje i isključivanje | 14 Graničnik obrtnog postolja             |
| 4 Regulator brzine                         | 15 Graničnik za podešavanje dubine        |
| 5 Prsten za podešavanje dubine             | 16 Poluga za blokadu                      |
| 6 Motor                                    | 17 Vodeće čivije                          |
| 7 Dugme za blokadu vretena                 | 18 Bočne drške osnovne ploče za uranjanje |
| 8 Vreteno                                  | 19 Graničnik motora                       |
| 9 Žleb vodeće čivije                       | 20 Podosnova za uranjanje                 |
| 10 Radne lampe                             | 21 Okrugla podosnova                      |
| 11 Skala za mikropodešavanje               |   |

**Namena**

Ovaj alat je kontruisan za profesionalno umereno glodanje drveta, drvenih proizvoda i plastike s telom noža od 6-8 mm.

**NE** koristite u uslovima vlage ili u prisustvu zapaljivih tečnosti ili gasova.

**NE** dozvoljavajte deci da se približe alatu. Nadzor je obavezan ako sa ovim alatom radi neiskusno lice.

- **Mala deca i nemoćni.** Ovaj uređaj nije predviđen za korišćenje od strane male dece ili nemoćnih lica bez nadzora.
- Ovaj proizvod nije namenjen da ga koriste lica (uključujući i deca) sa ograničenim fizičkim, senzoričkim ili mentalnim sposobnostima, ili neobučene ili neiskusne osobe, osim ako su pod nadzorom ili su dobile uputstva o upotrebi uređaja od osobe koja je zadužena za njihovu bezbednost. Deca se uvek moraju nadzirati kako ne bi ostala sama sa proizvodom.

**MONTAŽA I PODEŠAVANJA**

**UPOZORENJE:** *Radi smanjenja opasnosti od povreda, isključite uređaj i odspojite punjivu bateriju pre bilo kakvih podešavanja ili uklanjanja/postavljanja priključaka ili pribora. Slučajno pokretanje može dovesti do povrede.*

**UPOZORENJE:** *Koristite samo DEWALT punjive baterije i punjače.*

**Stavljanje i vađenje punjive baterije iz alata (sl. C)**

**NAPOMENA:** Pobrinite se da je punjiva baterija **1** potpuno puna.



## Da stavite punjivu bateriju u dršku alata

1. Poravnajte bateriju ① sa šinama unutar drške alata (sl. C).
2. Ugurajte bateriju u ručku dok se ne utvrdi čvrsto u alatu i osigurajte da ste čuli kako se zavravljuje u mestu.

## Da izvadite punjivu bateriju iz alata

1. Pritisnite taster za oslobađanje ② i jako povucite punjivu bateriju iz drške alata.
2. Punjivu bateriju stavite u punjač onako kako je opisano u ovom priručniku u odeljku o punjaču.

## Punjive baterije sa pokazivačem napona (sl. C)

Neke DEWALT punjive baterije imaju pokazivač napona koji se sastoji od tri LED sijalice, koje označavaju nivo preostalog napona u bateriji.

Pritisnite i držite pritisnutim taster pokazivača napona za aktiviranje pokazivača napona 46. Uključuje se kombinacija triju LED lampica označavajući time nivo preostalog napona. Ako je nivo napona ispod upotrebljive granice, onda se pokazivač napona ne uključuje i potrebno je dopuniti bateriju.

**NAPOMENA:** Pokazivač napona je samo indikacija preostalog napona u punjivoj bateriji. On ne ukazuje na funkcionalnost alata i predmet je odstupanju zasnovano prema komponentama proizvoda, temperaturi i primeni krajnjeg korisnika.

## Instaliranje i skidanje noža (sl. D)

### Za instaliranje noža

1. Skinite jedinicu motora od jedinice osnovne ploče. Pogledajte u *Skidanje motora od fiksne osnovne ploče* ili *Skidanje motora od osnovne ploče za uranjanje* (po potrebi).
2. Očistite i umetnite okruglo telo željenog noža u olabavljen prihvat za alat sve do kraja i onda ga povucite vani otprilike 1,6 mm.

3. Pritisnite dugme za blokadu vretena 7 da biste držali osovinu vretena u mestu dok okrećete navrtku prihвата za alat 23 nadesno sa isporučenim ključem.

**NAPOMENA:** Uređaj je opremljen sa više zapora za blokadu vretena omogućavajući optimalnu metodu "ručne čegrtaljke" zatezanja noža.

### Za zatezanje sa metodom "ručne čegrtaljke":

- a. Bez pomeranja ključa od navrtke prihвата za alat 23 otpustite pritisak na dugme za zaključavanje vretena 7.
- b. Dok je ključ i dalje na navrtku prihвата za alat, okrenite smer zatezanja da biste resetovali položaj ključa.
- c. Pritisnite ponovo dugme za zaključavanje vretena i okrećite ključ nadesno.
- d. Ponovite postupak dok navrtka prihвата za alat ne dostigne željenu zategnutost.

**NAPOMENA:** Izbegavajte moguće oštećenje prihвата za alat. Nikad ne zatežite prihvat za alat bez noža.

### Za skidanje noža

1. Skinite jedinicu motora od jedinice osnovne ploče (pogledajte u *Skidanje motora od fiksne osnovne ploče* ili *Skidanje motora od osnovne ploče za uranjanje*).

2. Pritisnite dugme za blokadu vretena 7 da biste držali osovinu vretena u mestu dok okrećete navrtku prihвата za alat 23 nalevo sa isporučenim ključem.

### Za olabavljanje sa metodom "ručne čegrtaljke":

1. Bez pomeranja ključa od navrtke prihвата za alat 23 otpustite pritisak na dugme za zaključavanje vretena 7.
2. Dok je ključ i dalje na navrtku prihвата za alat 23, okrenite smer olabavljanja da biste resetovali položaj ključa.
3. Pritisnite ponovo dugme za zaključavanje vretena 7 i okrećite ključ nalevo.
4. Ponovite postupak dok navrtka prihвата za alat 23 nije labava i nož može da se skinе.

## Prihvati

**NAPOMENA:** Nikada nemojte pritezati prihvatnik bez nameštenog noža glodalice u njemu. Pritezanje praznog prihvatnika, čak i rukom, može oštetiti prihvatnik.

Za zamenu veličine prihвата za alat odvijte sklop prihвата za alat kao što je opisano iznad. Instalirajte željeni prihvat obrnutim redosledom. Prihvat alata i navrtka za prihvat alata su nerazdvojive. Ne pokušavajte da skinete prihvat za alat od navrtke prihвата za alat.

## Podešavanje poluge za blokadu (sl. E)

Ne koristite prekomernu silu za stezanje poluge za blokadu. Prekomerna sila može da ošteti osnovnu ploču.

Kada je poluga za blokadu stegnuta, motor ne sme da se pomera u osnovnoj ploči.

Podešavanje je neophodno ako poluga za blokadu neće stezati bez prekomerne sile ili ako se motor pomera u osnovnoj ploči nakon stezanja.

### Za podešavanje stezne sile poluge za blokadu:

1. Otvorite polugu za blokadu 12 (fiksna osnovna ploča) ili 40 (osnovna ploča za uranjanje).
2. Pomoću ključa okrećite vijak za podešavanje poluge za blokadu 24 u malim koracima. Okretanjem vijka nadesno priteže polugu, dok okretanje vijka ulevo olabavljuje polugu.

## Centriranje podosnove (sl. A, F1–F3)

Ako je potrebno da podešavate, promenite ili zamenite podosnovu, onda se preporučuje alat za centriranje. Alat za centriranje se sastoji od konusa i čivije.

### Za podešavanje podosnove pratite sledeće korake.

Slika F1 prikazuje podešavanje podosnove u obliku slova D na fiksnoj osnovnoj ploči.

Slika F2 prikazuje podešavanje podosnove na osnovnoj ploči za uranjanje.

Slika F3 prikazuje podešavanje okrugle podosnove na fiksnoj osnovnoj ploči.

1. Olabavite ali ne uklanjajte vijke podosnove 25 tako da se podosnova slobodno pomera.
2. Umetnite čiviju u prihvat za alat i pritegnite navrtku prihвата za alat.
3. Utaknite motor u osnovnu ploču i stegnite polugu za blokadu 12 / 40 na osnovnu ploču.

4. Postavite konus na čiviju i lagano pritisnite konus dok se ne zaustavi. To će centrirati podosnovu.
5. Dok držite pritisnutim konus, zategnite vijke podosnove.

## Korišćenje šablona za navođenje

Podosnova za uranjanje prihvata šablone za navođenje. Na fiksnoj osnovnoj ploči biće potrebno postaviti okruglu podosnovu za prihvatanje šablona za navođenje.

**NAPOMENA:** Podosnova u obliku slova D ne prihvata šablone za navođenje i konstruisana je za noževe do prečnika od 30 mm.

### Za korišćenje šablona za navođenje

1. Instalirajte šablon za navođenje u podosnovu pomoću dva vijka i bezbedno zategnite.
2. Centrirajte podosnovu. Pogledajte u *Centriranje podosnove*.

## Instaliranje paralelnog graničnika za fiksnu osnovnu ploču (sl. G)

Isporučen je paralelni graničnik (model DE6913) za vašu fiksnu osnovnu ploču.

1. Skinite motor od fiksne osnovne ploče. Pogledajte u *Skidanje motora od fiksne osnovne ploče*.
2. Uklonite vijka s ravnom glavom **27** iz otvora za skladištenje na paralelnom graničniku.
3. Ugurajte paralelni graničnik **26** u urez za paralelni graničnik **28** na strani fiksne osnovne ploče (sl. G). Utaknite dva vijka s ravnom glavom kroz odgovarajuće otvore u podosnovi za osiguranje vođice za ivice. Zategnite vijke.
4. Sledite sva uputstva za paralelni graničnik.

**NAPOMENA:** Za skidanje paralelnog graničnika postupite obrnutim redosledom. Nakon skidanja paralelnog graničnika uvek vratite dva vijka s ravnom glavom **27** u otvore za skladištenje na paralelnom graničniku da biste sprečili gubitak.

## Instaliranje paralelnog graničnika za osnovnu ploču za uranjanje sa vodećim šipkama, samo za DCW604 (sl. H)

Paralelni graničnik sa vodećim šipkama može da bude isporučen s vašom jedinicom sa osnovnom pločom za uranjanje. Premijum paralelni graničnik (model DE6913) je takođe dostupan kod vašeg lokalnog prodavca ili servisnog centra uz doplatu.

1. Pričvrstite vodeće šipke **36** na osnovnu ploču glodalice za uranjanje.
2. Pričvrstite vijke **37** i opruge **38** na osnovnu ploču.
3. Zategnite zavrtnje **37**.
4. Navucite paralelni graničnik **39** preko vođica.
5. Pričvrstite vijke **37** i opruge **38** na paralelni graničnik.
6. Privremeno zategnite vijke. Pogledajte u *Podešavanje paralelnog graničnika*.

### Podešavanje paralelnog graničnika (sl. A, H)

Sledite uputstva za sklapanje paralelnog graničnika.

1. Iscrtajte reznu liniju na materijalu.

2. Spuštajte korpu glodalice dok nož ne dođe u dodir sa radnim komadom.
3. Zaključajte mehanizam za uranjanje otpuštanjem poluge za blokadu za uranjanje **16**.
4. Pozicionirajte glodalicu na reznu liniju. Spoljna rezna ivica noža mora da se poklapa sa reznom linijom.
5. Pomerite paralelni graničnik **39** na radni komad i zategnite vijke **37**.

## Pričvršćivanje sistema za izvlačenje prašine na fiksnu osnovnu ploču (sl. I)

Za priključivanje glodalice na sistem za izvlačenje prašine sledite korake u nastavku:

1. Skinite jedinicu motora od osnovnu ploču. Pogledajte u *Skidanje motora od fiksne osnovne ploče*.
2. Pričvrstite pribor sklopa sistema za izvlačenje prašine **29** na osnovnu ploču kao što je prikazano. Rukom bezbedno zategnite vijke **30**.
3. Pričvrstite adapter creva na sklop pribora sistema za izvlačenje prašine.
4. Kada koristite pribor sistema za izvlačenje prašine budite svesni o postavljanju sistema za izvlačenje prašine. Uverite se da se je sistem za izvlačenje prašine stabilan i da njegovo crevo ne ometa rad.

## Pričvršćivanje sistema za izvlačenje prašine na osnovnu ploču za uranjanje, samo za DCW604 (sl. J)

1. Skinite jedinicu motora od osnovnu ploču. Pogledajte u *Skidanje motora od osnovne ploče za uranjanje*.
2. Gurnite jezičak **31** (umetak) na pribor sistema za izvlačenje prašine **35** u urez u osnovnoj ploči za uranjanje i utvrdite jezičak **32** (umetak) u otvor u osnovnoj ploči za uranjanje.
3. Osigurajte osnovnu ploču s isporučenom plastičnom podloškom **33** i vijkom **34**. Rukom bezbedno zategnite vijak.
4. Pričvrstite adapter creva na pribor sistema za izvlačenje prašine.

Kada koristite pribor sistema za izvlačenje prašine budite svesni o postavljanju sistema za izvlačenje prašine. Uverite se da se je sistem za izvlačenje prašine stabilan i da njegovo crevo ne ometa rad.

## Postavljanje: Fiksna osnovna ploča (sl. A, K, L)

### Umetanje motora u fiksnu osnovnu ploču

1. Otvorite polugu za blokadu **12** na osnovnoj ploči.
2. Ako prsten za podešavanje dubine **5** nije na motoru **6**, navijte prsten za podešavanje dubine na motoru dok prsten ne bude na pola puta između dubine na motoru i donjeg dela motora kao što je prikazano. Umetnite motor u osnovnu ploču tako što ćete poravnati žleb na motoru **6** s vodećim čivijama **17** na osnovnoj ploči. Gurnite motor naniže dok se ne utvrdi

prsten za podešavanje dubine u mestu.

**NAPOMENA:** Žlebovi vodeće čivije **9** su smešteni na svakoj strani motora tako da se može postavljati u dve orijentacije.

3. Podesite dubinu glodanja okretanjem prstena za podešavanje dubine. Pogledajte u **Podešavanje dubine glodanja**.
4. Zatvorite polugu za blokadu **12** kada ste postigli željenu dubinu. Za informacije o podešavanju dubine glodanja pogledajte u **Podešavanje dubine glodanja**.

### Podešavanje dubine glodanja (sl. L)

1. Otvorite polugu za blokadu **12** i okrećite prsten za podešavanje dubine **5** dok nož ne dodirne radni komad. Okretanjem prstena nadesno podiže glavu glodalice dok okretanje nalevo spušta glavu glodalice.
2. Okrećite skalu za mikropodešavanje **11** nadesno dok se 0 na skali ne poravnava s pokazivačem u donjem delu prstena za podešavanje dubine.
3. Okrećite prsten za podešavanje dubine dok se pokazivač ne poravnava sa željenom oznakom dubine glodanja na skali za mikropodešavanje **11**.

**NAPOMENA:** Svaka oznaka na skali za podešavanje predstavlja promenu dubine od 0,4 mm i jedan pun okretaj (360°) prstena menja dubinu za 12,7 mm.

4. Zatvorite polugu za blokadu **12** za zaključavanje osnovne ploče.

### Skidanje motora od fiksne osnovne ploče (sl. K)

1. Skinite bateriju od motora. Pogledajte u **Instaliranje i uklanjanje baterije**.
2. Otvorite polugu za blokadu **12** na osnovnoj ploči.
3. Jednom rukom uhvatite jedinicu motora, pritiskajući oba jezička za brzo oslobađanje **45**.
4. S drugom rukom uhvatite osnovnu ploču i povucite motor od osnovne ploče.

## Postavljanje: Osnovna ploča za uranjanje, samo za DCW604 (sl. A, M)

### Umetanje motora u osnovnu ploču za uranjanje

1. Skinite prsten za podešavanje dubine **5** od motora **6**. On se ne koristi sa osnovnom pločom za uranjanje.  
**NAPOMENA:** Utvrdite prsten za podešavanje dubine na fiksnu osnovnu ploču, da biste sprečili gubitak.
2. Otvorite polugu za blokadu osnovne ploče za uranjanje **40**.
3. Uverite se da je dugme za zaključavanje vretena okrenuto prema napred, umetnite motor **6** u osnovnu ploču tako što ćete poravnati žleb na motoru s vodećim čivijama **17** na osnovnoj ploči. Gurnite motor naniže dok se ne zaustavi na graničniku motora **19**.
4. Zatvorite polugu za zaključavanje (40).

### Podešavanje dubine glodalice za uranjanje (sl. M)



**UPOZORENJE:** *Opasnost od razderotine. Ne menjajte graničnik obrtnog postolja dok glodalica radi. Time ćete postaviti vaše ruke blizu glave glodalice.*



**UPOZORENJE:** *Da sprečite gubitak kontrole UVEK zategnite zajedno navrtke za ograničavanje putanje. Nepažljivo kretanje može sprečiti puno uvlačenje noža.*



**UPOZORENJE:** *Da sprečite gubitak kontrole podesite navrtke za ograničenje putanje tako da se nož može uvući u osnovnu ploču glodalice, daleko od radnog komada.*



**UPOZORENJE:** *Da biste smanjili opasnost od povreda NIKAD ne podešavajte ili skidajte graničnu navrtku. Motor može da se oslobodi rezultujući u gubitak kontrole.*



**OPREZ:** *Uključite glodalicu pre uranjanja glave noža u radni komad.*

1. Otključajte mehanizam za uranjanje povlačenjem naniže poluge za blokadu za uranjanje **16**. Nežno gurnite naniže na dvema ručicama da uronite glodalicu do kraja naniže, omogućavajući nožu da jedva dodiruje radni komad.
2. Zaključajte mehanizam za uranjanje otpuštanjem poluge za blokadu za uranjanje **16**.
3. Olabavite šipku za podešavanje dubine **15** okretanjem vijka **41** nalevo.
4. Gurnite šipku za podešavanje dubine **15** naniže tako da dosegne do najnižeg graničnika obrtnog postolja **14**.
5. Gurnite jezičak za nulto podešavanja **42** na šipki za podešavanje dubine tako da gornji deo dosegne nulu na skali za podešavanje dubine **43**.
6. Uхватite gornji deo kvgastog dela šipke za podešavanje dubine **15**, gurnite je uvis tako da se jezičak **42** poravnava sa željenom dubinom glodanja na skali za podešavanje dubine **43**.
7. Zategnite vijak **41** za držanje šipke za podešavanje dubine u mestu.
8. Dok obe ruke držite na ručicama, otključajte mehanizam za uranjanje povlačenjem poluge za blokadu za uranjanje **16** naniže. Mehanizam za uranjanje i motor se kreću naviše. Kada je glodalica do kraja spuštena, šipka za podešavanje dubine će udariti u graničnik obrtnog postolja, omogućavajući glodalici da postigne tačnu podešenu dubinu.

### Korišćenje rotirajućeg obrtnog postolja za stepenasto glodanje (sl. M)

Ako je dubina glodanja veća nego što je to prihvatljivo jednim potezom, okrećite obrtno postolje tako da se šipka za dubinu **15** poravnava inicijalno sa većim graničnikom obrtnog postolja. Nakon svakog reza, okrećite obrtno postolje tako da se graničnik dubine poravnava sa kraćim stubom dok se ne postigne završna dubina glodanja.



**UPOZORENJE:** *Ne menjajte graničnik obrtnog postolja dok glodalica radi. Time ćete postaviti vaše ruke blizu glave glodalice.*

### Fino podešavanje dubine glodanja (sl. M)

Kvgasto dugme **44** pri donjem kraju šipke za podešavanje dubine može da se koristi za neznatna podešavanja.

1. Za smanjivanje dubine glodanja okrećite dugme nadesno (gledano odozgo od vrha glodalice).

2. Za uvećanje dubine glodanja okrećite dugme nalevo (gledano odozgo od vrha glodalice).

**NAPOMENA:** Jedan kompletan okretaj dugmeta rezultuje u promenu od oko 1 mm u dubini.

### Skidanje motora od osnovne ploče za uranjanje (sl. K)

1. Skinite bateriju od motora. Pogledajte u *Instaliranje i uklanjanje baterije*.
2. Otvorite polugu za blokadu **40** na osnovnoj ploči.
3. Uхватите jednom rukom jedinicu motora a drugom rukom osnovnu ploču, povucite motor od osnovne ploče za uranjanje.

## RUKOVANJE

### Uputstvo za upotrebu



**UPOZORENJE:** Uvek vodite računa o bezbednosnim merama i primenjivim propisima.



**UPOZORENJE:** Radi smanjenja opasnosti od povreda, isključite uređaj i odspojite punjivu bateriju pre bilo kakvih podešavanja ili uklanjanja/postavljanja priključaka ili pribora. Slučajno pokretanje može dovesti do povrede.

### Pravilan položaj ruke (sl. N1, N2)



**UPOZORENJE:** Radi smanjenja opasnosti od ozbiljnih telesnih povreda, **UVEK** primenjujte pravilan položaj ruke kao što je pokazano na slici.



**UPOZORENJE:** Radi smanjenja opasnosti od ozbiljnih telesnih povreda, **UVEK** sigurno držite alat i budite pripravi za iznenadnu reakciju.

Kada koristite fiksnu osnovnu ploču jedna ruka treba da bude na vrhu baterije a druga ruka oko fiksne osnovne ploče (sl. N1). Kada koristite osnovnu ploču za uranjanje uhvatite bočne ručice kao što je prikazano u sl. N2.

### Pokretanje i zaustavljanje motora (sl. A)



**OPREZ:** Pre pokretanja alata očistite radno područje od svih stranih predmeta. Takođe čvrsto držite alat da biste pružili otpor obrtnom momentu prilikom pokretanja.



**OPREZ:** Da izbegnete lične povrede i/ili oštećenje na završnom radu, uvek sačekajte da se električni uređaj **KOMPLETNO ZAUSTAVI** pre odlaganja alata.

Za uključivanje pritisnite stranu prekidača sa zaštitom od prašine **3** na kojoj piše "ON" i odgovara simbolu "I". Za isključivanje uređaja pritisnite stranu prekidača na kojoj piše "OFF" i odgovara simbolu "O".

### Glodanje sa fiksnom osnovnom pločom (sl. C)

Postavite glodalicu za korišćenje fiksne osnovne ploče tako što ćete slediti uputstva u poglavlju *Sklopavanje i podešavanja*.

Nakon postavljanja glodalice instalirajte punjivu bateriju kao što je prikazano u sl. C, zatim podesite brzinu glodalice (pogledajte u *Biranje brzine glodalice*).

**NAPOMENA:** Uvek gurajte glodalicu u suprotnom smeru od koji se nož okreće.

### Glodanje s osnovnom pločom za uranjanje, samo za DCW604 (sl. A)

**NAPOMENA:** Dubina glodanja je zaključana u podrazumevanom statusu osnovne ploče za uranjanje. Blokada za uranjanje zahteva aktiviranje korisnika da bi se omogućilo "oslobađanje blokade" mehanizma za uranjanje.

1. Pritisnite polugu za blokadu za uranjanje **16** i spustite glodalicu naniže dok nož ne postigne podešenu dubinu.
2. Otpustite polugu za blokadu za uranjanje **16** kada ste postigli željenu dubinu.

**NAPOMENA:** Otpuštanjem poluge za blokadu za uranjanje automatski zaključava motor u mestu.

**NAPOMENA:** Ako je neophodan dodatan otpor koristite ruku da pritisnete polugu za blokadu za uranjanje.

**NAPOMENA:** Ako je neophodna dodatna jačina stezanja pritisnite dalje polugu za blokadu da zategnete u smeru nadesno.

3. Obavite glodanje.
4. Pritiskanje poluge za blokadu za uranjanje onemogućuje mehanizam za blokadu omogućavajući nožu glodalice da se deaktivira od radnog komada.
5. Isključite glodalicu.

### Smer guranja (sl. O)

Smer guranja je veoma važan kada obavljate glodanje i može da napravi razliku između uspešnog posla i propalog projekta. Slike pokazuju pravilan smer guranja za neka uobičajena glodanja. Opšte pravilo je da pomerate glodalicu u smeru nalevo za spoljni rez i u smeru nadesno za unutrašnji rez.

**Uobičajene spoljne ivice komada tako što ćete slediti ove korake:**

1. Uobličite završni poprečni presek drveta, levo prema desno.
2. Uobličite uzdužni presek drveta pomeranje s levo na desno.
3. Odsečite drugu stranu poprečnog preseka drveta.
4. Finiširajte preostalu ivicu uzdužnog preseka drveta.

### Biranje brzine glodalice (sl. A)

Pogledajte u *Tabela za izbor brzine* da biste odabrali brzinu glodalice. Okrećite regulator brzine **4** za kontrolu brzine glodalice.

### Funkcija mekog starta

Kompaktne glodalice su opremljene s elektronikom koja obezbeđuje funkciju mekog pokretanja koja smanjuje obrtni moment motora prilikom pokretanja.

### Regulator brzine (sl. A)

Ova glodalica opremljena je s regulatorom brzine **4** sa 7 brzina između 16.000 i 25.500 o/min. Podesite brzinu okretanjem regulatora brzine **4**.

**NAPOMENA:** Kada radite u niskom i umerenom režimu brzine, kontrola brzine sprečava smanjivanje brzine motora. Ako očekujete da ćete čuti promenu brzine i nastavite da opterećujete motor, možete oštetiti motor pregrevavanjem. Smanjite dubinu glodanja i/ili usporite guranje da biste sprečili oštećenje alata.

Kompaktne glodalice su opremljene s elektronikom za nadzor i održavanje brzine alata tokom glodanja.

TABELA ZA IZBOR BRZINE\*

PODEŠENJE BROJČANIKA	PRIBL. 0/min	PRIMENA
1	16000	Nastavci i noževi velikog prečnika
2	17500	
3	19100	
4	20700	Nastavci i noževi malog prečnika. Meko drvo, plastika, laminati.
5	22300	
6	23900	
7	25500	

\*Brzine u tabeli su približne i služe samo kao referenca. Vaša glodalica možda neće tačno imati brzinu navedenu za podešenje brojčanika.

**NAPOMENA:** Napravite nekoliko rezova umesto jedan težak rez za bolji kvalitet rada.

## Radne lampe (sl. A)

Radne lampe **10** su smeštene na prednjoj strani motora **6**. Za uključivanje radne lampe pritisnite prekidač za uključivanje/isključivanje **3**. Radne lampe će ostati uključene 20 sekundi nakon što se prekidač za uključivanje i isključivanje pomeri u položaj isključeno.

**NAPOMENA:** Radne lampe služe za osvetljavanje neposredne radne površine i nisu namenjene da se koristi kao baterijska lamp.

**NAPOMENA:** Ako radne lampe trepere, onda proverite kapacitet baterije, možda je nizak. Ako i dalje trepere s napunjenom baterijom, onda je potrebno odneti uređaj u servisni centar radi procene.

## ODRŽAVANJE

Vaš električni alat je dizajniran za rad u dužem vremenskom periodu sa minimalnim zahtevima u pogledu održavanja. Kontinuirani zadovoljavajući rad zavisi od pravilnog održavanja alata i redovnog čišćenja.



**UPOZORENJE:** Radi smanjenja opasnosti od povreda, isključite uređaj i odspojite punjivu bateriju pre bilo kakvih podešavanja ili uklanjanja/postavljanja priključaka ili pribora. Slučajno pokretanje može dovesti do povrede.

Punjač i punjiva baterija se ne mogu servisirati.



## Podmazivanje

Vaš električni alat ne zahteva dodatno podmazivanje.



## Čišćenje



**UPOZORENJE:** Suvim vazduhom izduvajte prašinu iz glavnog kućišta i iz ventilacionih otvora zavisno od

sakupljanja prašine. Nosite odobrenu zaštitu za oči i odobrenu zaštitu od prašine pri obavljanju ovog postupka.



**UPOZORENJE:** Nikad ne koristite rastvarače ili druga agresivna hemijska sredstva za čišćenje nemetalnih delova alata. Te hemikalije mogu da oslabe materijale koji se koriste za nemetalne delove. Koristite samo krpu koja je navlažena vodom i blagu sapunicu. Nikad nemojte dozvoliti da voda proдре u alat; nikad ne uranjajte bilo koji deo alata u tečnost.

## Voskiranje motora i osnovne ploče

Za očuvanje ravnomerne akcije kada pomerate jedinicu motora u odnosu na osnovnu ploču, spoljnu stranu jedinice motora i unutrašnjost osnovne ploče možete voskirati pomoću standardne paste ili tečnog voska. Prema uputstvima proizvođača, utrljajte vosak na spoljnu stranu jedinice motora i unutrašnju stranu osnovne ploče. Sačekajte da se vosak osuši i obrišite ostatke mekom krpom.

## Opciona dodatna oprema i pribor



**UPOZORENJE:** S obzirom da dodatna oprema i pribor, osim onih koje nud DEWALT, nisu bili testirani sa ovim proizvodom, korišćenje takvih pribora i dodatne opreme sa ovim alatom bi moglo biti opasno. Da bi se smanjila opasnost od povreda, sa ovim proizvodom treba koristiti samo pribor i dodatnu opremu koje je preporučio DEWALT.

Za više informacija o prikladnim priborima obratite se vašem distributeru.

## Zaštita životne sredine



Odvojeno sakupljanje. Proizvodi i baterije označene ovim simbolom ne smeju da budu odloženi sa otpadom iz domaćinstva.

Proizvodi i baterije sadrže materijale koji se mogu reciklirati, smanjujući time potražnju za sirovinama. Reciklirajte električne proizvode i baterije u skladu sa lokalnim propisima. Više informacija možete naći na [www.2helpU.com](http://www.2helpU.com).

## Punjiva baterija

Ova dugotrajna punjiva baterija mora da se napuni ako ne proizvodi dovoljnu snagu pri obavljanju poslova koje ste ranije obavljali s lakoćom. Na kraju njenog radnog veka treba je odložiti vodeći računa o našoj životnoj sredini:

- Potpuno ispraznite bateriju, a zatim je uklonite iz alata.
- Li-jonske ćelije se mogu reciklirati. Odnosite ih vašem distributeru ili u lokalnu stanicu za reciklažu. Sakupljene punjive baterije će biti pravilno reciklirane ili odložene.

# ГЛОДАЛКА СО ПОДВИЖНА ОСНОВА DCW600, DCW604

## Ви честитаеме!

Избравте алатка од DeWALT tool. Годишите на искуство, темелниот развој на производи и иновативноста го прават DeWALT еден од најдоверливите партнери на корисниците на професионални електрични алатки.

## Технички податоци

		DCW600	DCW604
Напон	$V_{\text{еднонаочна струја}}$	18	18
Тип		1	1
Тип на батеријата		Литиум-јонска	Литиум-јонска
Излезна моќност	W	930	930
Брзина без оптоварување	rpm	16000–25500	16000–25500
Носач на глодалката		1 столб	2 столба
Патека на носачот на глодалката	mm	55	55
Големина на метален прстен	mm	8	8
Дијаметар на сечило, макс		30	30
Тежина (без батерискиот пакет)	kg	1,54	2,40
Вредности на врева и/или вибрации (векторска сума по три оски) според EN60745-2-17:			
$L_{pa}$ (ниво на звучен притисок на емисија)	dB(A)	73	73
$L_{wA}$ (ниво на звучна моќност)	dB(A)	84	84
K (отстапување за дадено ниво на звук)	dB(A)	3	3
Вредност на емисија на вибрации $a_h =$			
Отстапување K =	$m/s^2$	2,7	2,7

Нивото на емисија на вибрации и/или бука дадено во оваа табела е измерено во склад со стандардизираниот тест даден во EN60745 и може да се употребува за споредување на една алатка со друга. Може да се употребува за прелиминарна проценка на изложеност на вибрации.

**⚠ ПРЕДУПРЕДУВАЊЕ:** Декларираното ниво на емисија на врева и/или вибрации ги претставува главните примени на алатката. Меѓутоа, доколку алатката се употребува за други намени, со други додатоци или лошо се одржува, вибрациите и/или емисијата на врева може да се разликува. Ова може значително да го зголеми нивото на изложеност на вибрации во текот на целокупниот период на работа.

Проценката на нивото на изложеност на вибрации и/или врева исто така треба да го земе во предвид

времето кога алатката е исклучена или кога е вклучена но со неа не се извршува работа. Ова може значително да го намали нивото на изложеност на вибрации во текот на целокупниот период на работа.

За да се заштити работникот од ефектите на вибрации и/или врева, треба да се препознаат дополнителни мерки за безбедност како што се: одржување на алатката и додатоците, затоплување на рацете (релевантно за вибрации), организација на работните задачи.

## ЕК-Декларација за сообразност

### Директива за машини



### Глодалка со подвижна основа DCW600, DCW604

DeWALT декларира дека производите опишани под **Технички податоци** се во склад со: 2006/42/EC, EN60745-1:2009 +A11:2010, EN60745-2-17:2010.

Овие производи исто така се во склад со Директивата 2014/30/EU и 2011/65/EU. За повеќе информации ве молиме да стапите во контакт со DeWALT преку следнава адреса или да погледнете од другата страна на упатството.

Долупотпишаниот е одговорен за составување на техничките податоци и ја дава оваа декларација во име на DeWALT.

Маркус Ромпел  
Заменик Директор на инженеринг, PTE-Европа

DeWALT, Richard-Klinger-Straße 11,  
D-65510, Idштатјн, Германија  
15.03.2019



**ПРЕДУПРЕДУВАЊЕ:** За да го намалите ризикот од пожар, прочитајте го упатството за употреба.

## Дефиниции: Насоки за безбедна употреба

Долунаведените дефиниции го опишуваат нивото на сериозност на секој сигнален збор. Ве молиме да го прочитате упатството и да обрнете внимание на овие симболи.



**ОПАСНОСТ:** Означува ситуација на непосредна опасност која, доколку не се избегне, ќе предизвика смрт или сериозна повреда.



**ПРЕДУПРЕДУВАЊЕ:** Означува ситуација на потенцијална опасност која, доколку не се избегне,



Батерии				Полначи/Време на полнење (Минуты)							
Каталошки број	V <sub>Еднонасочна струја</sub>	Ah	Тежина (kg)	DCB104	DCB107	DCB112	DCB113	DCB115	DCB118	DCB132	DCB119
DCB546	18/54	6,0/2,0	1,05	60	270	170	140	90	60	90	X
DCB547	18/54	9,0/3,0	1,46	75*	420	270	220	135*	75*	135*	X
DCB548	18/54	12,0/4,0	1,44	120	540	350	300	180	120	180	X
DCB181	18	1,5	0,35	22	70	45	35	22	22	22	45
DCB182	18	4,0	0,61	60/40**	185	120	100	60	60/40**	60	120
DCB183/B	18	2,0	0,40	30	90	60	50	30	30	30	60
DCB184/B	18	5,0	0,62	75/50**	240	150	120	75	75/50**	75	150
DCB185	18	1,3	0,35	22	60	40	30	22	22	22	X
DCB187	18	3,0	0,54	45	140	90	70	45	45	45	90
DCB189	18	4,0	0,54	60	185	120	100	60	60	60	120

\*Код на датумот 201811475В или понов

\*\*Код на датумот 201536 или понов

**би можела да предизвика смрт или сериозна повреда.**



**ПРЕДУПРЕДУВАЊЕ:** Означува ситуација на потенцијална опасност која, доколку не се избегне, може да предизвика помала или средна повреда.

**ИЗВЕСТУВАЊЕ:** Означува начин на работење кој не е поврзан со повреда на ракувачот и кој, доколку не се избегне, може да предизвика оштетување на имот.



Означува ризик од електричен удар.



Означува ризик од пожар.

## ОПШТИ МЕРКИ ЗА БЕЗБЕДНОСТ ПРИ УПОТРЕБА НА ЕЛЕКТРИЧНИ АЛАТКИ



**ПРЕДУПРЕДУВАЊЕ:** Прочитајте ги сите мерки за претпазливост, упатства, скици и технички карактеристики што ќе ги добиете со оваа електрична алатка. Непридржување кон предупредувањата и упатствата може да доведе до електричен удар, пожар и/или сериозна повреда.

### СОЧУВАЈТЕ ГИ СИТЕ МЕРКИ ЗА БЕЗБЕДНОСТ И УПАТСТВА ЗА ИДНО ПРЕГЛЕДУВАЊЕ.

Терминот „електрична алатка“ во предупредувањата се однесува на вашата електрична алатка која работи на струја (преку кабел), или на електрична алатка која работи на батерии (без кабел).

#### 1) Безбедност на работното место

- Одржувајте го работното место чисто и добро осветлено. Пренатрупани и темни места се причина за незгоди.
- Немојте да работите со електрични алатки во експлозивни окружувања, какви што постојат кога има присуство на запалливи течности, гасови или честички. Електричните алатки произведуваат искри што можат да ги запалат честичките или испарувањата.

c) Држете ги децата и присутните лица настрана додека употребувате електрична алатка.

Одвлекување на вниманието може да предизвика да изгубите контрола.

#### 2) Безбедност од електричен удар

- Приклучокот на електричната алатка мора да се совпаѓа со приклучниците. Никогаши не го преправајте приклучокот. Не употребувајте адаптерски приклучоци со заземјени електрични алатки. Непреправените приклучоци и соодветните приклучници ќе го намалат ризикот од електричен удар.
- Избегнувајте телесен контакт со заземјени површини како што се цевки, радијатори, шпорети или фрижидери. Има зголемен ризик од електричен удар ако вашето тело е заземјено.
- Не ги изложувајте електричните алатки на дожд или влажност. Навлегувањето на вода во електрична алатка го зголемува ризикот од електричен удар.
- Употребувајте го правилно кабелот. Никогаши не го употребувајте кабелот за носење, влечење или исклучување на електричната алатка. Држете го кабелот настрана од топлина, масло, остри работи или подвижни делови. Оштетените или заплетканите кабливи го зголемуваат ризикот од електричен удар.
- Кога работите со електрична алатка надвор, употребувајте продолжен кабел кој е соодветен за надворешна употреба. Употребата на кабел што е соодветен за надворешна употреба го намалува ризикот од електричен удар.
- Доколку работењето со електрична алатка во влажна средина не може да се избегне, употребувајте заштитна диференцијална (FID) склопка. Употребата на заштитна диференцијална (RCD) склопка го намалува ризикот од електричен удар.



### 3) Лична безбедност

- a) **Бидете претпазливи, внимавајте што правите и користете лозика кога работите со електрична алатка. Не употребувајте електрична алатка кога сте уморни или кога сте под влијание на дрога, алкохол или лекови.** Еден момент на невнимание за време на работење со електрична алатка може да доведе до сериозна лична повреда.
- b) **Носете опрема за лична заштита. Секогаш носете заштита за очите.** Заштитната опрема, како што се маски против прав, нелазгачки сигурносни обувки, шлемови или штитници за слухот, ќе го намали бројот на повреди кога се употребува за соодветни работни услови.
- c) **Спречете ненамерно вклучување на алатката. Обезбедете прекинувачот да биде во исклучена положба пред да ја приклучите алатката на струја или на батериски пакет, или пред да ја подигнете или пренесувате алатката.** Пренесувањето на електрични алатки со прст на прекинувачот или приклучување на извор на струја на вклучени алатки може да доведе до незгоди.
- d) **Отстранете ги сите алатки за подесување или клучеви пред да ја вклучите електричната алатка.** Клуч или алатка за подесување што е закачена на ротирачкиот дел на електричната алатка може да доведе до повреда.
- e) **Не посегайте предалеку. Церсто стојте на земјата и бидете во рамнотежа во секое време.** Ова овозможува подобра контрола над електричната алатка во неочекувани ситуации.
- f) **Бидете соодветно облечени. Не носете широка облека или накит. Држете ги косата и облеката настрана од подвижните делови.** Широката облека, накитот или долгата коса може да бидат фатени во подвижните делови.
- g) **Доколку на апаратите постои можност за приклучување на опрема за извлекување и собирање на прав, обезбедете таа да биде приклучена и правилно употребувана.** Собирањето на правот може да ги намали опасностите поврзани со прав.
- h) Не дозволувајте запознавањето здобиено со често користење на алатките да ви дозволат да се опуштите и да ги игнорирате принципите за безбедност на алатката. Неодговорна работа може да предизвика сериозна повреда за дел од секунда.

### 4) Употреба и одржување на електрични алатки

- a) **Не ја употребувајте електричната алатка на сила. Употребувајте електрична алатка што е соодветна за вашата работа.** Соодветната електрична алатка ќе ја заврши работата подобро и побезбедно со брзината за која што била дизајнирана.

- b) **Не употребувајте ја електричната алатка доколку прекинувачот не ја вклучува и исклучува.** Секоја електрична алатка што не може да се контролира преку прекинувачот е опасна и мора да биде поправена.
- c) **Исклучете го приклучокот од изворот на струја и/или извадете го батерискиот пакет, ако може да се извади, од електричната алатка пред да правите подесувања, менувате додатоци или пред да ги одложите електричните алатки.** Таквите превентивни безбедносни мерки го намалуваат ризикот за случајно вклучување на електричната алатка.
- d) **Одлагајте ги електричните алатки што не ги употребувате надвор од досег на децата и не дозволувајте да ги употребуваат лица кои не се запознаени со нивната функција и со овие упатства.** Електричните алатки се опасни кога со нив ракуваат необучени корисници.
- e) **Одржувајте ги електричните алатки и додатоци. Проверете дали подвижните делови се лошо поставени, заглавени или оштетени, или постои друга состојба која би можела да влијае врз работењето на електричната алатка. Доколку електричната алатка е оштетена, однесете ја на поправка пред да ја употребите.** Многу незгоди се предизвикани поради лошо одржувани електрични алатки.
- f) **Одржувајте ги алатките за сечење остри и чисти.** Правилно одржуваните алатки за сечење со остри рабови за сечење имаат помала шанса да се заглават и полесно се управуваат.
- g) **Употребувајте ги електричните алатки, додатоци, и битови итн. во склад со овие упатства, имајќи ги предвид работните услови и работата која треба да се заврши.** Употребата на електрична алатка за работа што е различна од нејзината намена може да доведе до опасна ситуација.
- h) **Одржувајте ги рачките и површините за држење суви, чисти и неизвалкани со масла или масти.** Лизгави рачки и површини за држење не дозволуваат безбедно ракување и контрола на алатката во неочекувани ситуации.

### 5) Употреба и одржување на батериски алатки

- a) **Полнете само со полнач кој е определен од страна на произведувачот.** Полнач што одговара на еден тип на батериски пакет може да доведе до ризик кога се употребува со друг батериски пакет.
- b) **Употребувајте ги батериските алатки само со батериски пакети кои се посебно определени за нив.** Употребата на било какви други батериски пакети може да доведе до ризик од повреда или пожар.
- c) **Кога батерискиот пакет не се употребува, држете го настрана од други метални предмети како што се: спојници за хартија, парички, клучеви, шајки,**

**завртки или други мали метални предмети кои можат да направат спој помеѓу двата батериски терминали.** Правењето на краток спој помеѓу батериските терминали може да предизвика изгореници или пожар.

- d) **Течноста може да биде исфрлена од батеријата поради неправилна употреба; не ја допирајте.** Доколку случајно дојде до допир, исплакнете со вода. Доколку течноста дојде во допир со очите, побарајте и медицинска помош. Течноста исфрлена од батеријата може да предизвика иритација или изгореници.
- e) **Не користете батериски пакет или алатка што се оштетени или модифицирани.** Оштетените или модифицираните батерии може да покажат непредвидливо однесување што може да предизвика пожар, експлозија или ризик од повреда.
- f) **Не изложувајте батериски пакет или алатка на оган или прекумерна температура.** Изложеноста на оган или температура над 130 °C може да предизвика експлозија.
- g) **Следете ги сите упатства за полнење и не полнете го батерискиот пакет или алатката надвор од температурниот опсег наведен во упатствата.** Полнењето неправилно или на температури надвор од наведениот опсег може да ја оштети батеријата и да го зголеми ризикот од пожар.

## 6) Сервис

- a) **Вашите електрични алатки треба да ги сервисира квалификувано лице кое користи само идентични резервни делови.** Вака ќе бидете сигурни дека се одржува безбедноста на електричната алатка.
- b) **Никогаш не сервисирајте оштетени батериски пакети.** Сервисот на батериските пакети треба да го врши само производителот или овластените даватели на услуги.

## Дополнителни посебни правила за безбедност за компактни глодалки

- **Употребувајте стегачи или други практични начини да го прицврстите предметот на обработка на стабилна подлога.** Придржувањето на предметот на обработка со рака или со тело го прави нестабилен и може да доведе до губење на контрола.
- **НЕ сечете метал.**
- **Одржувајте ги рачките и површините за држење суви, чисти и неизвалкани со масла или масти.** Ова ќе овозможи подобра контрола на алатката.
- **Одржувајте цврсто држење со двете раце на алатката за да дадете отпор на почнувачки вртежен момент.** Држете ја цврсто алатката во секој момент додека работите со неа.
- **Секогаш следете ги брзинските препораки на производителот, бидејќи за некои дизајни на бургии потребни се специфични брзини за безбедност или перформанси.** Ако не сте сигурни за соодветната брзина или имате било какви проблеми, контактирајте со производителот на бургиите.
- **Држете ги рацете подалеку од местото на сечење.** Никогаш не посегайте под работното парче поради каква било причина. Држете ја базата на глодалката цврсто во контакт со работното парче кога сечете.
- **Никогаш не стартувајте ја моторната единица кога таа не е вметната во една од базите на глодалката.** Моторот не е дизајниран да се држи во рака.
- **Задржете го притисокот за сечење постојан.** Не преоптоварувајте го моторот.
- **Употребувајте само остри бургии.** Тапите бургии може да доведат до скршнување или блокирање на глодалката под притисок.
- **Осигурите се дека моторот целосно е запрен пред да ја спуштите глодалката.** Ако бургијата уште се врти кога ќе ја спуштите алатката, тоа може да предизвика повреда или оштетување.
- **Осигурите се дека бургијата за глодалката е надвор од работното парче пред да го стартувате моторот.** Ако бургијата е во контакт со работното парче кога моторот се стартува, може да предизвика глодалката да скока, предизвикувајќи оштетување или повреда.
- **СЕКОГАШ отстранете ја батеријата пред да направите прилагодувања или да ги менувате бургиите.**
- **Чувајте ги рацете на страна од бургиите кога моторот работи за да спречите лична повреда.**
- **Никогаш не ја допирајте бургијата веднаш по употреба.** Може да биде екстремно жешка.
- **Обезбедете растојание под работното парче за бургијата на глодалката кога ќе сечете.**
- **Цврсто затегнете го металниот прстен за да спречите лизгање.**
- **Никогаш не затегнувајте го металниот прстен без бургија.**
- **Не користете бургии за глодалката со дијаметар поголем од 30 мм во оваа алатка.**
- **Избегнувајте нагорно сечење (сечење во правец спротивен од оној прикажан на Скица О).** Нагорното сечење ја зголемува можноста за губење на контролата што резултира со можни повреди. Кога е потребно нагорно сечење (околу агол), употребувајте исклучителна претпазливост за да ја одржите контролата на глодалката. Направете помали засеци и отстранете го минималниот материјал со секое поминување.
- **Секогаш употребувајте прави секачи, жлебни секачи, секачи за профили, секачи-зарезници или ножеви со жлебови со дијаметар што одговара на големината на металниот држач во вашата алатка.**

- Секогаш употребувајте бургии што се соодветни за брзина од најмалку 30.000 rpm<sup>1</sup> и што се означени соодветно.
- **Не држете ја глодалката со раце во превртена или хоризонтална положба.** Моторот може да се оддели од основата ако не е правилно прицврстен според упатствата.
- **Пред да го запалите моторот, исчистете ја работната површина од сите страни предмети.**
- **Не употребувајте маса за глодалка.**
- **Секогаш чувајте го штитниот дел (ако е вклучен) чист и наместен.**
- **Не притискајте го копчето за заклучување на вретеното додека моторот работи.** Може да го оштети заклучувањето на вретеното.
- **Секогаш бидете сигурни дека на работната површина нема шајки и други страни предмети.** Сечењето преку шајки може да предизвика бургијата и алатката да скокаат.

## Останати ризици

Дури и ако се применат соодветните правила за безбедност и се воведат безбедносна опрема, одредени останати ризици не може да се избегнат. Тоа се:

- Оштетување на слухот.
- Ризик од повреда на ракувачот поради излетани парчиња.
- Ризик од изгорениците поради загревањето на додатоците при работењето.
- Ризик од повреда на ракувачот поради долготрајна употреба.

## СОЧУВАЈТЕ ГИ ОВИЕ УПАТСТВА

### Полначи

DEWALT полначите немаат потреба од никакво подесување и направени се да бидат што е можно поедноставни за употреба.

### Безбедност од електричен удар

Електромоторот е наменет само за работа со определен напон. Секогаш проверете дали напонот од батерискиот пакет одговара на напонот што е деклариран на плочката. Исто така осигурајте напонот на вашиот полнач да се совпаѓа со напонот од приклучницата за струја.



Вашиот DEWALT полнач е двојно изолиран во склад со EN60335; затоа не е потребна жица за заземјување.

Доколку електричниот кабел е оштетен, мора да биде заменет со специјално подготвен кабел што е достапен преку мрежата на сервиси на DEWALT.

### Замена на приклучокот за струја (само за Велика Британија и Ирска)

Доколку треба да се монтира нов приклучок за струја:

- Безбедно ослободете се од стариот приклучок.

- Поврзете го кафевиот кабел со терминалот што е под напон во приклучокот.
- Поврзете го синиот кабел со неутралниот терминал.



**ПРЕДУПРЕДУВАЊЕ:** Ништо не смее да се поврзува на терминалот за заземјување.

Следете ги упатствата за монтирање и обезбедете квалитетни приклучоци. Препорачан осигурувач: 3 А.

### Употреба на продолжен кабел

Продолжен кабел не треба да се употребува освен ако не е апсолутно потребен. Употребувајте продолжен кабел со проверен квалитет што одговара на струјниот приклучок на вашиот полнач (погледнете во делот **Технички податоци**). Минималниот попречен пресек на проводникот е 1 mm<sup>2</sup>; максималната должина е 30 m.

Секогаш целосно одмотајте го кабелот кога употребувате продолжен кабел од макара.

### Важни упатства за безбедност за сите полначи на батерии

**СОЧУВАЈТЕ ГИ ОВИЕ УПАТСТВА:** Ова упатство за употреба содржи важни упатства за безбедност и употребување на компатибилни полначи на батерии (погледнете во делот **Технички податоци**).

- Пред да го употребите полначот, прочитајте ги сите упатства и ознаки за безбедност на полначот, батерискиот пакет и на производот со кој се употребува батерискиот пакет.



**ПРЕДУПРЕДУВАЊЕ:** Опасност од електричен удар. Не дозволувајте било каква течност да навлезе во полначот. Тоа може да доведе до електричен удар.



**ПРЕДУПРЕДУВАЊЕ:** Препорачуваме употреба на заштитна диференцијална (FID) склопка со рејтинг на диференцијална струја од 30mA или помалку.



**ВНИМАНИЕ:** Опасност од изгореници. За да го намалите ризикот од повреди, полнете само полниви батерии произведени од DEWALT. Другите видови на батерии можат да пукнат, предизвикувајќи повреда на ракувачот и оштетување.



**ПРЕДУПРЕДУВАЊЕ:** Треба да се надгледуваат децата за да се осигура дека не си играат со уредот.

**ИЗВЕСТУВАЊЕ:** Под одредени околности, кога полначот е приклучен на довод на струја, страното тело може да предизвика краток спој помеѓу изложените контакти за полнење во полначот. Страните тела што спроведуваат електрична струја како што се челична волна, алуминиумска фолија, било какво насобирање на метални честички или други страни тела мора да се држат подалеку од отворите на полначот. Секогаш исклучувајте го полначот од извор на струја кога нема батериски пакет во отворот. Исклучете го полначот од штекер пред да започнете да го чистите

- **НЕМОЈТЕ да се обидуваат да го полнат батерискиот пакет со било кои други полначи освен оние споменати во ова упатство.** Полначот

и батерискиот пакет се специјално направени да работат заедно.

- **Овие полначи не се наменети за било каква друга употреба освен за полнење на DEWALT полниви батерии.** Било каква друга употреба може да доведе до ризик од пожар или електричен удар.
- **Не го изложувајте полначот на дожд или снег.**
- **Повлечете за приклучокот а не за кабелот кога го исклучувате полначот од приклучницата за струја.** Ова ќе го намали ризикот од оштетување на електричниот приклучок и на кабелот.
- **Обезбедете дека кабелот е лоциран за да не газите врз него, да не се сопнувате од него или на некаков друг начин да му нанесувате потрес или штета.**
- **Не употребувајте продолжен кабел доколку тоа не е апсолутно потребно.** Употребата на несоодветен продолжен кабел може да доведе до ризик од пожар или електричен удар.
- **Не поставувајте било какви предмети врз полначот и не го поставувајте полначот врз мека површина која може да ги блокира отворите за вентилација и да доведе до претерано внатрешно загревање.** Поставувајте го полначот настрана од какви било извори на топлина. Полначот се вентилира преку отворите на горната и долната страна од кукиштето.
- **Не употребувајте полнач со оштетен кабел или приклучок**—обезбедете тие веднаш да бидат заменети.
- **Не употребувајте полнач доколку тој претрпел силен удар, или бил испуштен или оштетен на било каков друг начин.** Однесете го во овластен сервисен центар.
- **Не го расклопувајте полначот; однесете го во овластен сервисен центар кога ќе биде потребен сервис или поправка.** Неправилното склопување може да доведе до ризик од електричен удар или пожар.
- **Во случај на оштетување на струјниот кабел, истиот мора веднаш да биде заменет од страна на производителот или од негов сервисер или слично квалификувано лице за да се спречи опасна ситуација.**
- **Исклучете го полначот од довод на струја пред да започнете со било какво чистење.** Ова ќе го намали ризикот од електричен удар. Отстранувањето на батерискиот пакет нема да го намали овој ризик.
- **НИКОГАШ не се обидувајте да споите два полначи заедно.**
- **Полначот е направен да работи со стандарден домашен напон од 230V. Немојте да се обидувате да го употребувате со било кој друг напон.** Ова не важи за транспортниот полнач.

## Полнење на батерија (Скици С)

1. Вклучете го полначот во соодветна приклучница за струја пред да го вметнете батерискиот пакет.
2. Вметнете го батерискиот пакет во полначот 1, притоа осигурувајќи се дека батеријата е целосно наместена

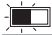
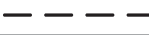







во полначот. Црвеното светло (што означува полнење) постојано ќе трепка, означувајќи дека процесот на полнење е започнат.

3. Завршетокот на полнењето ќе биде означен со тоа што црвеното светло ќе остане да свети непрекинато. Во тој момент, батерискиот пакет е целосно наполнет и може да се употребува или може да се остави да стои во полначот. За да го отстраните батерискиот пакет од полначот, притиснете го копчето за ослободување на батерија 2 на батерискиот пакет.

**НАПОМЕНА:** За да се осигураат максимални перформанси и времетраење на литиум-јонските батериски пакети, целосно наполнете го батерискиот пакет пред првата употреба.

## Дејство на полначот

Погледнете ги долунаведените индикатори за да ја видите состојбата на наполнетост на батерискиот пакет.

Индикатори за наполнетост	
	Се полни  
	Целосно наполнета  
	Застој поради топла или ладна батерија*  

\*Црвената светилка ќе продолжи да трепка, но жолт индикатор ќе свети за време на овој процес. Откако батерискиот пакет ќе постигне соодветна температура, жолтиот индикатор ќе се исклучи и полначот ќе продолжи со полнењето.

Компатибилниот(те) полнач(и) нема да полни(ат) дефектен батериски пакет. Полначот ќе покаже неисправна батерија со тоа што нема да светне.

**НАПОМЕНА:** Ова исто така може да значи и проблем со полначот.

Ако полначот укаже на проблем, однесете го полначот и батерискиот пакет на тестирање во овластен сервисен центар.

## Застој поради топла или ладна батерија

Кога полначот ќе препознае батерија која е премногу топла или премногу ладна, тој автоматски влегува во режим на застој поради топла или ладна батерија и ќе го прекине полнењето се додека батеријата не достигне соодветна температура. Полначот тогаш автоматски ќе се префрли во режим за полнење на батерискиот пакет. Оваа можност осигурува максимален век на траење на батерискиот пакет. Ладен батериски пакет ќе се полни побавно од топол батериски пакет. Батерискиот пакет ќе се полни со побавно темпо низ целиот циклус на полнење и нема да постигне максимална брзина на полнење дури и ако батерискиот пакет се загрее.

Полначот DCB118 е опремен со внатрешен вентилатор кој е дизајниран да го излади батерискиот пакет. Вентилаторот автоматски ќе се вклучи кога батерискиот пакет ќе треба да се олади. Никога не ракувајте со полначот ако вентилаторот не функционира соодветно или ако отворите

за вентилација се блокирани. Не дозволувајте страни предмети да навлезат во внатрешноста на полначот.

### Систем за електронска заштита

XR алатките со литиум-јонски батерии се направени со систем за електронска заштита што ќе ја заштити батеријата од преоптоварување, прегревање или целосно празнење. Алатката автоматски ќе се исклучи доколку се активира системот за електронска заштита. Доколку ова се случи, поставете ја литиум-јонската батерија на полначот додека не се наполни целосно.

### Монтирање на сид

Овие полначи се дизајнирани да можат да се монтираат на сид или да стојат исправено на маса или на работна површина. Ако го монтирате на сид, поставете го полначот во близина на штекер и подалеку од раб или други препреки кои би можеле да го отежат протокот на воздух. Употребете го задниот дел на полначот како пример за местоположбата на завртките за монтирање на сид. Монтирајте го полначот со употреба на завртки за гипс-картон (се продаваат одвоено) на должина од најмалку 25,4 mm со дијаметар на глава на завртка од 7–9 mm, зашрафена во дрво за оптимална длабочина со која се остава завртката изложена околу 5,5 mm. Порамнете ги отворите на задниот дел од полначот со изложените завртки и целосно вметнете ги во отворите.

### Упатства за чистење на полнач



**ПРЕДУПРЕДУВАЊЕ: Опасност од електричен удар.** Исклучете го полначот од приклучница за наизменична струја пред да започнете со чистење. Правта и маста може да се отстранат од надоворешноста на полначот со употреба на крпа или мека не-метална четка. Немојте да употребувате вода или било какви раствори за чистење. Никогаш не дозволувајте било каква течност да навлезе во алатката; никогаш не потопувајте кој било дел од алатката во течност.




## Батериски пакети

### Важни упатства за безбедност за сите батериски пакети

Кога порачувате замена на батериски пакет, задолжително дадете информации за каталожниот број и напонот. Батерискиот пакет не е целосно наполнет кога ќе го извадите од пакувањето. Пред да ги употребите батерискиот пакет и полначот, прочитајте ги долу наведените упатства за безбедност. Потоа следете ги опишаните постапки.

#### ПРОЧИТАЈТЕ ГИ СИТЕ УПАТСТВА

- **Немојте да полните или употребувате батерии во експлозивни окружувања, какви што постојат кога има присуство на запалливи течности, гасови или честички.** Вметнувањето или отстранувањето на батеријата од полначот можат да ги запалат овие честички или испарувања.

- **Никогаш не ја ставајте батеријата во полначот на сила. Не ја модифицирајте батеријата на било кој начин за да ја собере во несоодветен полнач бидејќи батеријата може да пукне и да му нанесе сериозна повреда на ракувачот.**
- *Полнете ги батериските пакети само во полначи произведени од страна на DEWALT.*
- **НЕМОЈТЕ** да ги прскате или да ги потопувате во вода или во други течности.
- **Немојте да ги одлагате или употребувате алатката и батерискиот пакет на места каде што температурата може да достигне или надмине 40 °C (104 °F) (како што се шупи или метални градби во лето).**
- **Немојте да го согорувате батерискиот пакет дури и ако е тешко оштетен или целосно истрошен.** Батерискиот пакет може да експлодира во оган. Настануваат отровни испарувања и материјали кога се согоруваат литиум-јонски батериски пакети.
- **Доколку содржината на батеријата дојде во допир со кожа, веднаш измијте го местото со благ сапун и вода.** Доколку течноста од батеријата влезе во око, плакнете со вода преку отвореното око во траење од 15 минути или додека не престане дразбата. Доколку е потребна медицинска помош, електролитот на батеријата се состои од мешавина од течни органски карбонати и соли на литиум.
- **Содржината на отворената батерија може да предизвика надразнување на дишните патишта.** Овозможете пристап на свеж воздух. Доколку симптомите продолжат, побарајте медицинска помош.
-  **ПРЕДУПРЕДУВАЊЕ: Опасност од изгореници.** Течноста од батеријата може да стане запаллива доколку биде изложена на искра или оган.
-  **ПРЕДУПРЕДУВАЊЕ: Никогаш не се обидувајте да го отворите батерискиот пакет поради било која причина.** Доколку батерискиот пакет напукне или се оштети, немојте да го вметнувате во полначот. Немојте да го гмечите, испуштате или оштетувате батерискиот пакет. Немојте да употребувате батериски пакет или полнач што силно е ударен, испуштен, прегазен или оштетен на било кој начин (нпр. прободен со хефт муниција, ударен со чекан или назаен). Тоа може да доведе до електричен удар. Оштетените батериски пакети треба да се вратат во сервисен центар заради рециклирање.
-  **ПРЕДУПРЕДУВАЊЕ: Опасност од пожар. Не го одложувајте или пренесувајте батерискиот пакет така што метални предмети можат да се допираат до изложените батериски терминали.** На пример, не го ставајте батерискиот пакет во престилки, џебови, кутии за алат, кутии за прибор, фиоки итн. во кои има лабави клинци, завртки, клучеви итн.





**ВНИМАНИЕ:** Кога не ја употребувате, поставете ја алатката странично врз стабилна површина каде што нема да предизвикува опасност од сонпување или пад. Некои алатки со големи батериски пакети може да стојат исправено на батерискиот пакет, но може лесно да бидат превртени.

## Транспорт



**ПРЕДУПРЕДУВАЊЕ: Опасност од пожар.**

Пренесувањето на батерии може да предизвика пожар ако терминалите на батериите дојдат во допир со спроводливи материјали. Кога пренесувате батерии, обезбедете дека терминалите на батериите се заштитени и добро изолирани од материјали кои што можат да дојдат во допир со нив и да предизвикаат краток спој.

**НАПОМЕНА:** Литиум-јонските батерии не треба да се ставаат во чекиран багаж.

DeWALT батериите се во склад со сите тековни прописи за транспорт како што е утврдено со индустриските и законските стандарди кои ги опфаќаат препораките за транспорт на опасни стоки на ОН; Прописите за опасни стоки на Меѓународната асоцијација за воздушен транспорт (IATA), Прописите за поморски меѓународен транспорт на опасни стоки (IMDG) и Европскиот договор за меѓународен пренос на опасни стоки по копнен пат (ADR). Литиум-јонските ќелии и батерии се тестирани според параграф 38.3 од прирачникот за тестови и критериуми при Препораките за транспорт на опасни стоки на ОН.

Во повеќето случаи, транспортот на DeWALT батериски пакет ќе биде изземен при класифицирање како целосно регулиран опасен материјал од 9-та класа. Обично само пратките кои содржат литиум-јонска батерија со енергетски рејтинг поголем од 100 ват-часови (Wh) ќе треба да бидат испратени како целосно регулиран опасен материјал од 9-та класа. Проценката за ват-часови е означена на пакетот кај сите литиум-јонски батерии. Исто така, поради комплексноста на регулативите, DeWALT не препорачува авионско пренесување на сами литиум-јонски батериски пакети без оглед на нивниот енергетски рејтинг. Пратки со алатки со батерии (комбинирани прибори) може да се испраќаат како исклучителни пратки ако енергетскиот рејтинг на батерискиот пакет не е поголем од 100 Whr. Без оглед на тоа дали пратката се смета како изземена или како целосно регулирана, одговорност на шпедитерот е да се запознае со најновите регулативи за условите за пакување, етикетирање/означување и документација. Информациите обезбедени во овој дел на прирачникот се обезбедени со најдобра намера и се смета дека биле точни во моментот кога овој документ бил подготвен. Сепак, не е дадена или укажана никаква гаранција. Одговорност на купувачот е да се осигура дека нивните активности се во согласност со тековните прописи.

### Транспортирање на FLEXVOLT™ Батерија

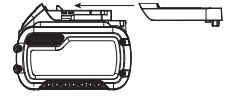
DeWALT FLEXVOLT™ батериите имаат два режима: **Употреба** и **Транспорт**.

**Режим на употреба:** Кога FLEXVOLT™ батеријата е сама или се наоѓа во производ на DeWALT од 18V, таа ќе работи како батерија од 18V. Кога FLEXVOLT™ батеријата се наоѓа во производ од 54V или 108V (две батерии од 54V), таа ќе работи како батерија од 54V.

**Режим за транспорт:** Кога капачето е поставено на батеријата FLEXVOLT™ батеријата е во режим за транспорт. Задржете го капачето за испраќање.

Кога е во режим за транспорт, ќелиите се исклучени во батерискиот пакет што резултира со 3 батерии со понизок рејтинг на ват-часови (Wh) во споредба со 1 батерија со повисок рејтинг на ват-часови. Овој зголемен квантите на 3 батерии со понизок рејтинг на ват-часови може да го из земе батерискиот пакет од одредени регулативи за испорачување кои се наметнати за батериите со повисок рејтинг на ват-часови.

На пример, рејтингот на ват-часови за транспорт може да предвидува 3 x 36 Wh, што значи 3 батерии со тоа што секоја е со рејтинг од 36 Wh. Рејтингот на ват-часови за употреба може да предвидува 108 Wh (1 батерија).



Пример на ознаки на етикета за Употреба и транспорт



### Препораки за складирање

1. Најдобро место за одлагање е на ладно и суво, настрана од директна сончева светлост и преголема топлина или студ. За оптимално работење и век на траење, одлагајте ги батериските пакети на собна температура кога не се употребуваат.
2. За долгорочно складирање, се препорачува да се складира целосно наполнет батериски пакет на ладно и суво место, надвор од полначот за оптимални резултати.

**НАПОМЕНА:** Батериските пакети не треба да се складираат ако се целосно испразнети. Батерискиот пакет ќе треба да биде наполнет пред употреба.

### Ознаки на полначот и на батерискиот пакет

Во прилог на скиците што се употребени во ова упатство за употреба, на етикетите на полначот и на батерискиот пакет може да се прикажани следните скици:



Прочитајте го упатството за употреба пред употреба.



Погледнете го времето на полнењето во делот **Технички податоци**.



Не го чепкајте полначот со шилести предмети што спроведуваат електрична струја.



Не полнете оштетени батериски пакети.



Не изложувајте ја батеријата на вода.



Обезбедете неисправните кабли веднаш да бидат заменети.



Полнете само на температури меѓу 4 °C и 40 °C.



Само за внатрешна употреба.



Ослободете се од батерискиот пакет водејќи грижа за животната средина.



Полнете ги DeWALT батериските пакети само со полначи назначени од страна на DeWALT. Полнењето на батериски пакети кои што не назначени од страна на DeWALT со DeWALT полнач може да доведе до нивно експлодирање или до други опасни ситуации.



Не согорувајте го батерискиот пакет.



УПОТРЕБА (без капаче за транспорт). На пример: Wh рејтингот укажува на 108 Wh (1 батерија со 108 Wh).



ТРАНСПОРТ (со капаче за транспорт). На пример: Wh рејтингот укажува на 3 x 36 Wh (3 батерии со 36 Wh).

### Тип на батерија

Моделот DCW600, DCW604 работи со батериски пакет од 18 волти.

Можат да се употребат следните батериски пакети: DCB181, DCB182, DCB183, DCB183B, DCB184, DCB184B, DCB185, DCB187, DCB189, DCB546, DCB547, DCB548. Погледнете во делот **Технички податоци** за повеќе информации.

### Содржина на кутијата

Кутијата содржи:

#### DCW600

- 1 Глодалка со фиксна основа
- 1 Собирање прав на фиксна основа
- 1 Основна паралелна преграда
- 1 Метален прстен од 8 mm
- 1 Метален прстен 1/4"
- 1 Винт
- 1 Кржжна подоснова

#### DCW604

- 1 Глодалка со фиксна основа и подвижна основа
- 1 Кржжна подоснова
- 1 Собирање прав на подвижна основа
- 1 Собирање прав на фиксна основа
- 1 Основна паралелна преграда

- 1 Паралелна преграда на подвижна основа
- 1 Метален прстен од 8 mm
- 1 Метален прстен 1/4"
- 1 Винт
- 1 Алатка за центрирање
- 1 Литиум-јонски батериски пакет (за модели C1, D1, L1, M1, P1, S1, T1, X1, Y1)
- 2 Литиум-јонски батериски пакети (за модели C2, D2, L2, M2, P2, S2, T2, X2, Y2)
- 3 Литиум-јонски батериски пакети (за модели C3, D3, L3, M3, P3, S3, T3, X3, Y3)
- 1 Упатство за употреба

**НАПОМЕНА:** Батериски пакети, полначи и кутии за работи не се вклучени во комплет со моделите N. Батериските пакети и полначи не се вклучени во комплет со NT моделите. В моделите вклучуваат Bluetooth® батериски пакети.

**НАПОМЕНА:** Bluetooth® ознаката за збор и логоата се регистрирани заштитни знаци во сопственост на Bluetooth®, SIG, Inc. и секоја употреба на такви марки од страна на DeWALT е под лиценца. Другите заштитни знаци и трговски имиња се оние на нивните соодветни сопственици.

- Проверете да не се оштетила алатката, деловите или додатоците при транспортот.
- Детално прочитајте го и разберете го ова упатство пред да започнете со работа.

### Ознаки на алатката

Следните слики се наоѓаат на алатката:



Прочитајте го упатството за употреба пред употреба.



Носете штитници за ушите.



Носете штитници за очите.



Видлива радијација. Не зјапајте во светлината.

### Место за шифрата на датумот (Скица С)

Шифрата на датумот **22**, која исто така ја вклучува и годината на производство, е испечатена на куќиштето.

На пример:

2019 XX XX

Година на производство

### Опис (Скица А)



**ПРЕДУПРЕДУВАЊЕ:** Никогаш немојте да ја преправате електричната алатка или било кој нејзин дел. Тоа може да доведе до оштетување или повреда.

- 1 Батериски пакет
- 2 Копче за отпуштање на батеријата
- 3 Прекинувач за вклучување и исклучување



## МАКЕДОНСКИ

- 4 Бројчаник за промена на брзина
- 5 Прстен за подесување на длабочина
- 6 Мотор
- 7 Копче за блокирање на вретеното
- 8 Вретено
- 9 Жлеб на насочувачки пин
- 10 Работни светилки
- 11 Скала за микро-прилагодување
- 12 Рачка за заклучување
- 13 Подоснова во форма на D
- 14 Граничник
- 15 Прачка за подесување на длабочина
- 16 Рачка за блокирање на нурнувањето
- 17 Насочувачки пинови
- 18 Странични рачки на подвижната основа
- 19 Стоп за моторот
- 20 Подвижна подоснова
- 21 Кружна подоснова

### Наменета употреба

Оваа алатка е дизајнирана за професионално глодање на дрво, производи од дрво и пластика со бургии со дебелина од 6-8 mm.

**НЕ** ја употребувајте алатката во влажни услови или во присуство на запаливи течности или гасови.

**НЕ** им дозволувајте на деца да дојдат во допир со алатката. Потребен е надзор кога неискусни ракувачи ја употребуваат оваа алатка.

- **Мали деца и физички слаби лица.** Овој уред не е наменет за употреба од страна на мали деца или физички слаби лица без надзор.
- Овој производ не е наменет за употреба од страна на лица (вклучувајќи и деца) кои што патат од намалени физички, сетилни или психички можности или на лица со недоволно искуство и/или со желба да научат освен ако не се под надзор на личноста која е одговорна за нивната безбедност. Деца никогаш не треба да се остават сами со овој производ.

### СКЛОПУВАЊЕ И ПОДЕСУВАЊЕ



**ПРЕДУПРЕДУВАЊЕ:** *За да го намалите ризикот од сериозни повреди, исклучете ја алатката и извадете го батерискиот пакет пред да вршите подесувања или пред да монтирате и отстранувате додатоци. Случајно активирање на алатката може да предизвика повреда.*



**ПРЕДУПРЕДУВАЊЕ:** *Употребувајте само батериски пакети и полначи произведени од DEWALT.*

### Вметнување и отстранување на батерискиот пакет од алатката (Скица С)

**НАПОМЕНА:** Осигурајте вашиот батериски пакет ❶ да биде целосно наполнет.

#### Инсталирање на батерискиот пакет во рачката на алатката

1. Порамнете го батерискиот пакет ❶ со пругите во рачката на алатката (Скица С).

2. Лизнете го во рачката додека батерискиот пакет цврсто не се намести во алатката и обезбедете се да чуete како клика и се фиксира на своето место.

#### Отстранување на батерискиот пакет од алатката

1. Притиснете го копчето за ослободување ❷ и цврсто повлечете го батерискиот пакет од рачката на алатката.
2. Вметнете го батерискиот пакет во полначот, како што е опишано во одделот за полнач од ова упатство.

#### Мерач на наполнетост на батериски пакети (Скица С)

Некои DEWALT батериски пакети вклучуваат мерач на наполнетост кој што се состои од три зелени LED светилки кои што го укажуваат нивото на напон кој преостанува во батерискиот пакет.

За да го вклучите мерачот на гориво, притиснете и држете го копчето на мерачот на гориво 46. Комбинација од трите зелени LED светилки ќе засвети и ќе го означи останатото ниво на напон. Кога нивото на напон на батеријата е под границата на употребливост, мерачот на наполнетост нема да засвети и батеријата ќе треба да се наполни.

**НАПОМЕНА:** Мерачот на наполнетост е само индикатор на преостанатиот напон во батерискиот пакет. Тој не укажува на функционалноста на алатката и тој може да покажува различни вредности зависно од компонентите на производот, температурата и примената.

### Инсталирање и вадење на бургија (Скици D)

#### Монтирање бургија

1. Извадете ја моторната единица од базата. Погледнете во **Отстранување на моторот од фиксна основа** или **отстранување на моторот од подвижна основа** (доколку е потребно).
2. Исклучете го и вметнете го кружниот дел од саканата бургија за глодалката во разлабавениот кружен прстен колку што може да оди, а потоа повлечете го околу 1,6 mm.
3. Притиснете го копчето за заклучување на вретеното 7 за да го држите вратилото на вретеното на своето место додека ја вртите навртката на металниот прстен 23 во насока на стрелките на часовникот со обезбедениот клуч.

**НАПОМЕНА:** Единицата е опремена со повеќекратни штитници за заклучување на вретеното, овозможувајќи опција за „рачно прескокнување“ за затегнување на бургијата.

**За да се затегне со методот со „рачно прескокнување“:**

- a. Без отстранување на клучот од навртката на металниот прстен 23, ослободете го притисокот на копчето за заклучување на вретеното 7.

- b. Со клучот кој сè уште е на навртката за металниот прстен, сменете ја обратно насоката на затегнување за да ја ресетираате положбата на клучот.
- c. Повторно притиснете го копчето за заклучување на вретеното и завртете го клучот напредно.
- d. Повторете ја постапката додека навртката на металниот прстен не достигне посакувана затегнатост.

**ИЗБЕСТУВАЊЕ:** Избегнувајте евентуално оштетување на металниот прстен. Никогаш не затегнувајте го металниот прстен без бургија.

### Отстранување бургија

1. Извадете ја моторната единица од основата (погледнете во **Отстранување на моторот од фиксна основа** или **Отстранување на моторот од подвижна основа** .
2. Притиснете го копчето за заклучување на вретеното **7** за да го држите вратилото на вретеното на своето место додека ја вртите навртката на металниот прстен **23** на лево со обезбедениот клуч.

### За да се разлабави со методот со „рачно прескокнување“:

1. Без отстранување на клучот од навртката на металниот прстен **23**, ослободете го притисокот на копчето за заклучување на вретеното **7**.
2. Со клучот кој сè уште е на навртката за металниот прстен **23**, сменете ја обратно насоката на разлабавување за да ја ресетираате положбата на клучот.
3. Повторно притиснете го копчето за заклучување на вретеното **7** и завртете го клучот на лево.
4. Повторувајте ја постапката додека навртката на металниот прстен **23** не е разлабавена и бургијата може да се извади.

### Метални прстени

**НАПОМЕНА:** Никогаш не затегнувајте го металниот прстен без претходно инсталирање на глодалка-бургија во него. Затегнувањето празна чаура, дури и со рака, може да ја оштети чаурата.

За да ги промените големини на металните прстени, одвртете го склопот на чаурата како што е опишано погоре. Инсталирајте го саканиот метален прстен со обратна постапка. Металниот прстен и навртката се неразделни. Не обидувајте се да ги раздвоите.

### Заклучување на прилагодувањето на лостот (Скица Е)

Не треба да се користи преголема сила за прицврстување на рачката за заклучување. Користењето прекумерна сила може да ја оштети основата.

Кога рачката за закочување е прицврстена, моторот не треба да се движи во основата.

Потребно е подесување ако рачката за заклучување не се прицврсти без прекумерна сила или ако моторот се движи во основата по стегањето.

### За да ја прилагодите силата на стегање на лостот за заклучување:

1. Отворете ја рачката за заклучување **12** (фиксна основа) или **40** (подвижна основа).
2. Со помош на шестоаголен клуч свртете ја завртката за прилагодување на лостот за закочување **24** со мали чекори. Вртете ја завртката во правец на стрелките на часовникот да ја затегнете рачката, додека вртењето на завртката спротивно од стрелките на часовникот го разлабавува лостот.

### Центрирање на подосновата (скици А, F1–F3)

Ако треба да прилагодите, промените или замените подосновата, се препорачува алатка за центрирање. Алатот за центрирање се состои од конус и пин.

### За да ја прилагодите основата, следете ги долунаведените чекори.

Скица F1 покажува прилагодување на подоснова во D-облик на фиксна база.

Скица F2 покажува прилагодување на подоснова во D-облик на фиксна основа.

Скица F3 покажува прилагодување на кружна подоснова на фиксна база.

1. Олабавете ги, но не ги отстранувајте завртките на подосновата **25**, така што подлогата се движи слободно.
2. Вметнете го пинот во металниот држач и затегнете го металниот држач.
3. Вметнете го моторот во основата и затегнете ја рачката за заклучување **12** / **40** на основата.
4. Ставете го конусот на иглата и лесно притискајте на конусот додека не застане. Ова ќе ја центрира подосновата.
5. Додека го држите на конусот, затегнете ги завртките на подлогата.

### Користење шематски насочувачи

На фиксната основа може да се прифатат кружни шематски насочувачи. На фиксната база, ќе биде потребна кружна подлога за да се прифатат шематски насочувачи.

**НАПОМЕНА:** Подоснова со облик D не одговара на шематски насочувачи и е дизајнирана да ги одговара на секачи со дијаметар до 30 mm.

### Користење шематски насочувачи

1. Инсталирајте го шематскиот насочувач за подлога користејќи две завртки и цврсто затегнете.
2. Центрирајте ја подосновата. Погледнете во **Центрирање на подосновата**.

## Инсталирање на паралелна преграда со фиксна основа (Скица G)

Вклучена е паралелна преграда (модел DE6913) за вашата фиксна база.

1. Извадете го моторот од фиксната основа. Погледнете во **Отстранувањето на моторот од фиксната основа**.
2. Извадете ги шрафовите со рамна глава **27** од дупките за складирање на паралелна преграда.
3. Лизнете ја паралелната ограда **26** во слотот за преграда **28** на страната на фиксната основа (Скица G). Вметнете ги двете завртки со рамна глава преку соодветните дупки во подлогата за да го обезбедите рабниот насочувач. Затегнете.
4. Следете ги сите инструкции вклучени во паралелната преграда.

**НАПОМЕНА:** За да ја извадите паралелната преграда, направете го истото само во обратен редослед. По отстранувањето на паралелната преграда, секогаш заменете ги двете завртки со рамна глава **27** во дупките за складирање на паралелната преграда за да се спречи загубата.

## Монтирање на паралелна преграда со подвижна основа со шипки за водење, DCW604 Само (Скица H)

Паралелна преграда со шипки за водење може да биде вклучена со вашата подвижна единица. Премиум паралелната преграда (модел DE6913) исто така е достапна кај вашиот локален продавач или сервисен центар за дополнителна цена.

1. Прицврстете ги шипките за водење **36** со подвижната основа.
2. Прицврстете ги завртките **37** и пружините **38** на основата.
3. Зацврстете ги винтовите **37**.
4. Лизнете ја паралелната преграда **39** врз прачките.
5. Прицврстете ги завртките **37** и пружините **38** на паралелната преграда.
6. Зацврстете ги винтовите привремено. Погледнете во **Подесување на паралелната преграда** за инструкции.

## Прилагодување на паралелната преграда (Скица A, H)

Следете ги сите инструкции за составување вклучени во паралелната преграда.

1. Нацртајте линија за сечење врз материјалот.
2. Спуштете ги носачите на глодалката додека секачот не дојде во контакт со предметот на обработка.
3. Заклучете го механизмот за движење со ослободување на рачката за заклучување **16**.
4. Позиционирајте ја глодалката на линијата. Надворешниот раб на сечење на секачот мора да се совпаѓа со линијата за сечење.

5. Лизнете ја паралелната преграда **39** врз работниот материјал и зацврстете ги винтовите **37**.

## Прицврстување на систем за екстракција на прав на фиксната основа (Скица I)

За да ја поврзете глодалката со системот за екстракција прашина, следете ги овие чекори:

1. Извадете ја моторната единица од основата. Погледнете во **Отстранувањето на моторот од фиксната основа**.
2. Прицврстете го додатокот за системот за екстракција на прашина **29** на основата како што е прикажано. Затегнете ги завртките **30** со рака.
3. Поврзете го адаптерот на цревето на додатокот на системот за екстракција на прашина.
4. Кога се користи додатокот на системот за екстракција на прашина, треба да бидете свесни за поставувањето на системот за екстракција на прашина. Осигурете се дека системот за екстракција на прашина е стабилен и дека неговото црево нема да ви смета во работата.

## Поврзување на системот за екстракција на прашина на фиксната основа, само DCW604 (Скица J)

1. Извадете ја моторната единица од основата. Погледнете во **Отстранувањето на моторот од подвижната основа**.
2. Лизнете го јазичето **31** (вметнете) на додатокот на системот за екстракција на прашина **35** во отворот во подвижната основа за да кликне **32** (вметнете) во отворот во подвижната основа.
3. Прицврстете го со испорачаната пластична подлошка **33** и завртката **34**. Затегнете ги завртките со рака.
4. Поврзете го адаптерот на цревето на додатокот на системот за екстракција на прашина.

Кога се користи додатокот на системот за екстракција на прашина, треба да бидете свесни за поставувањето на системот за екстракција на прашина. Осигурете се дека системот за екстракција на прашина е стабилен и дека неговото црево нема да ви смета во работата.

## Поставување: Фиксна основа (Скица A, K, L)

### Вметнување на моторот во фиксната основа

1. Отворете ја рачката за заклучување **12** на основата.
2. Ако прстенот за регулирање на длабочината **5** не е на моторот **6**, навивајте го прстенот за регулирање на длабочината на моторот сè додека прстенот не е на половина пат помеѓу горниот и долниот дел на моторот, како што е прикажано. Вметнете го моторот во основата со усогласување на жлебот на моторот **6** со насочувачките пинови **17** на основата. Лизгајте го моторот надолу додека прстенот за прилагодување на длабочината не кликне на место.

**НАПОМЕНА:** Жлебовите на насочувачките пинови **9** се наоѓаат на двете страни на моторот, така што може да се постават во две ориентации.

3. Прилагодете ја длабочината на сечењето со вртење на прстенот за подесување на длабочина. Погледнете во **Подесување на длабочината на сечењето** за инструкции.
4. Затворете ја рачката за заклучување на **12** кога ќе се постигне саканата длабочина. За информации за поставување на длабочината на сечење, погледнете во **Прилагодување на длабочината на сечење**.

### Подесување на длабочината на сечење (Скица L)

1. Отворете ја рачката за заклучување **12** и вртете го прстенот за подесување на длабочината **5** додека бургијата не го допре работното парче. Вртењето на прстенот во насока на стрелките на часовникот ја подига главата за сечење додека вртењето спротивно од стрелките на часовникот ја спушта главата за сечење.
2. Вртете ја скалата за микро-подесување **11** во насока на стрелките на часовникот додека **0** на скалата не се порамни со покажувачот на дното на прстенот за прилагодување на длабочина.
3. Вртете го прстенот за подесување на длабочината додека стрелката не се порамни со посакуваната длабочина на ознаката за сечење на скалата за микро-прилагодување **11**.

**НАПОМЕНА:** Секоја ознака на скалата за прилагодување претставува промена на длабочина од 0,4 mm, а едно полно (360°) вртење на прстенот ја менува длабочината 12,7 mm.

4. Затворете ја рачката за заклучување **12** да ја заклучите основата.

### Отстранување на моторот од фиксната основа (Скица M)

1. Отстранување на батерискиот пакет од моторот. Погледнете во делот **Монтирање и отстранување на батерискиот пакет**.
2. Отворете ја рачката за заклучување **12** на основата.
3. Фатете ја моторната единица со една рака, притискајќи ги копчињата за брзо ослободување **45**.
4. Со другата рака, фатете ја основата и повлечете го моторот од основата.

### Поставување: Подвижна основа, само DCW604 (Скица A, M)

#### Вметнување на моторот во подвижната основа

1. Извадете го прстенот за регулирање на длабочината **5** од моторот **6**. Не се користи со подвижната основа.  
**НАПОМЕНА:** Притиснете го прстенот за прилагодување на длабочината на фиксната основа за да кликне кога не е во употреба, за да се спречи загуба.
2. Отворете ја лостот за заклучување на базата **40**.

3. Осигурувајќи се дека копчето за заклучување на вретеното е свртено напред, вметнете го моторот **6** во основата со порамнување на жлебот на моторот со насочувачките пинови **17** на основата. Лизгајте го моторот надолу додека моторот не запре на граничникот на моторот **19**.
4. Затворете ја рачката за заклучување **40**.

### Прилагодување на длабочината на бургијата за глодање (Скица A)

**⚠ ПРЕДУПРЕДУВАЊЕ:** *Опасност од расекување. Не менувајте го граничникот додека глодалката работи. Така вашите раце ќе бидат премногу блиску до главата на сечилото.*

**⚠ ПРЕДУПРЕДУВАЊЕ:** *За да се спречи губење на контролата, СЕКОГАШ затегнувајте ги навртките што го ограничуваат движењето заедно. Ненамерното движење може да спречи целосно повлекување на бургијата.*

**⚠ ПРЕДУПРЕДУВАЊЕ:** *За да се спречи губењето на контролата, поставете ги навртките за ограничување на движењето така што бургијата може да се повлече во основата на глодалката без работното парче.*

**⚠ ПРЕДУПРЕДУВАЊЕ:** *За да го намалите ризикот од повреда, НИКОГАШ не ја прилагодувајте или вадете ограничувачката навртка. Моторот може да се откачи, што резултира со губење на контролата.*


**⚠ ПРЕДУПРЕДУВАЊЕ:** *Вклучете ја глодалката пред да ја спуштите главата на сечилото во работното парче.*

1. Отклучете го механизмот за движење со ослободување на рачката за заклучување **16**. Нежно притиснете надолу на двете рачки за да ја спуштите глодалката надолу дури оди, дозволувајќи на бургијата само да го допре работното парче.
2. Заклучете го механизмот за движење со ослободување на рачката за заклучување **16**.
3. Олабавете ја прачката за регулирање на длабочината **15** со вртење на завртката **41** налево.
4. Лизнете ја прачката за регулирање на длабочината **15** надолу до најнискиот граничник **14**.
5. Лизгајте го јазичето за нула **42** на прачката за регулирање на длабочината надолу, така што горниот дел од него се порамни со нула на скалата за прилагодување на длабочината **43**.
6. Фаќајќи го горниот, навоен дел на прачката за регулирање на длабочината **15**, лизгајте го така што јазичето **42** се порамни со саканата длабочина на сечењето на скалата за регулирање на длабочината **43**.
7. Прицврстете ја завртката **41** за да ја држите прачката за прилагодување на длабочината на место.
8. Држејќи ги двете раце на рачките, отклучете го механизмот за движење со влечење на рачката за заклучување на движењето **16** надолу. Механизмот

за движење и моторот ќе се движат нагоре. Кога глодалката ќе се спушти долу, прачката за регулирање на длабочината ќе го дојде до граничникот, дозволувајќи на глодалката да ја достигне точно саканата длабочина.

### Користењето на ротирачки граничник за сечење во чекори (Скица М)

Ако потребната длабочина на сечењето е поголема отколку што е прифатливо за едно поминување, ротирајте го граничникот така што прачката за длабочина **15** првично се порамни со повисокиот граничник. По секое сечење, вртете го граничникот така што граничникот за длабочината ќе се порамни нагоре со пократкото место додека не се постигне конечната длабочина на сечењето.

 **ПРЕДУПРЕДУВАЊЕ:** Не менувајте го граничникот додека глодалката работи. Така вашите раце ќе бидат премногу блиску до главата на сечилото.

### Прецизно прилагодување на длабочината за глодање (Скица М)

На навојното копчето **44** на долниот крај на прачката за подесување на длабочината може да се користат помали прилагодувања.

1. За да ја намалите длабочината на сечење, вртете го копчето во насока на стрелките на часовникот (гледајќи надолу од врвот на глодалката).
2. За да ја зголемите длабочината на сечење, вртете го копчето во насока спротивна на часовникот (гледајќи надолу од врвот на глодалката).


**НАПОМЕНА:** Една целосна ротација на копчето резултира со промена на длабочина од околу 1 мм.


### Отстранување на моторот од подвижната основа (Скица М)

1. Отстранување на батерискиот пакет од моторот. Погледнете во делот **Монтирање и отстранување на батерискиот пакет**.
2. Отворете ја рачката за заклучување **40** на основата.
3. Фатете ја моторната единица со една рака и основата со другата рака, повлечете го моторот од подвижната основа.

## УПОТРЕБА


### Упатства за употреба


 **ПРЕДУПРЕДУВАЊЕ:** Секогаш работете во согласност со упатствата за безбедна употреба и соодветните правила.

 **ПРЕДУПРЕДУВАЊЕ:** За да го намалите ризикот од сериозни повреди, исклучете ја алатката и извадете го батерискиот пакет пред да вршите подесувања или пред да монтирате и отстранувате додатоци. Случајно активирање на алатката може да предизвика повреда.

### Правилна положба на рацете

#### (Скица N1, N2)


 **ПРЕДУПРЕДУВАЊЕ:** За да го намалите ризикот од сериозни повреди, **СЕКОГАШ** користете ја правилната положба на рацете како што е прикажано.


 **ПРЕДУПРЕДУВАЊЕ:** За да го намалите ризикот од сериозни повреди, **СЕКОГАШ** држете ја цврсто алатката очекувајќи ненадејна реакција.

Кога се користи фиксната основа, една рака треба да биде на врвот на батеријата, а другата рака околу фиксната основа (Скица N1). Кога ја користите подвижната основа, цврсто фатете ги страничните рачки како што е прикажано на Скицата N2.

### Стартување и запирање на моторот

#### (Скица А)

 **ПРЕДУПРЕДУВАЊЕ:** Пред да ја стартувате алатката, исчистете ја работната површина од сите страни предмети. Исто така, држете ја цврсто алатката за да дадете отпор на почетниот вртежен момент.

 **ПРЕДУПРЕДУВАЊЕ:** За да избегнете лична повреда и/или оштетување на завршените работи, секогаш дозволете електричната единица **ЦЕЛОСНО ДА ЗАПРЕ** пред да го спуштите алатот.

За да го вклучите уредот, притиснете ја страната на прекинувачот заштитен од прав **3** кој гласи „ON“ и одговара на симболот „I“. За да го исклучите уредот, притиснете ја страната на прекинувачот што гласи „OFF“ и одговара со симболот „O“.

### Сечење со фиксна основа (Скица С)

Поставете ја глодалката да ја користи фиксната основа со следење на инструкциите во делот **Монтажа и прилагодувања**.

По поставувањето на глодалката, инсталирајте го батеријата како што е прикажано на Скицата С, а потоа поставете ја брзината на глодалката (погледнете **Избор на брзина на глодалката**).

**НАПОМЕНА:** Секогаш внесувајте ја глодалката спротивно на насоката во која секачат се врти.

### Сечење со подвижна основа, само DCW604 (Скица А)

**НАПОМЕНА:** Длабочината на сечењето е заклучена во стандардната состојба на подвижната основа. Заклучувањето на движењето бара активирање од страна на корисникот за да се овозможи механизмот на движење „ослободување на заклучувањето“.

1. Притиснете го лостот за заклучување на движењето **16** и спуштете ја глодалката надолу додека бургијата не стигне до зададената длабочина.

2. Отпуштете ја рачката за заклучување на движењето **16** кога ќе се постигне саканата длабочина.

**НАПОМЕНА:** Отпуштањето на лостот за заклучување автоматски го заклучува моторот во место.

**НАПОМЕНА:** Ако е потребен дополнителен отпор, користете ја раката за да го притиснете лостот за заклучување на движењето.

**НАПОМЕНА:** Доколку е потребна дополнителна сила на стегање, притиснете ја рачката за заклучување понатаму за да затегнете во насока на стрелките на часовникот.

3. Извршете го сечењето.
4. Потиснувањето на лостот за заклучување на движењето на основата ќе го оневозможи механизмот за заклучување што овозможува бургијата на глодалката да се ослободи од работното парче.
5. Исклучете ја глодалката.

## Насока на внесување (Скица 0)

Насоката на внесување е многу важна при глодањето и може да направи разлика помеѓу успешна работа и уништен проект. Бројките покажуваат правилна насока на внесување за некои типични сечења. Општото правило што треба да го следите е да ја поместите глодалката во спротивна насока од стрелките на часовникот при надворешно сечење и во насока на стрелките на часовникот при внатрешно сечење.

**Обликувајте го надворешниот раб на парче со следниве чекори:**

1. Обликувајте го крајниот дел, одлево надесно.
2. Обликувајте ја страната на правиот дел, движејќи се одлево надесно.
3. Исечете ја другата крајна страна на парчето.
4. Завршете го преостанатиот прав раб на парчето.

## Избор на брзина на глодалката (Скица А)

Погледнете во *табелата за избор на брзина* за да изберете брзина на глодалката. Поставете го брочаникот на варијабилна брзина **4** на брзината на контролната глодалка.

### Постепено забрзување

Компактните глодалки се опремени со електроника за да обезбедат мека стартна функција која го минимизира вртежниот момент на моторот.

### Контрола за менување на варијабилна брзината (Скица А)

Оваа глодалка е опремена со променлив брочаник за брзината **4** со 7 брзини помеѓу 16000 и 25500 вртежи во минута. Прилагодете ја брзината со вртење на брочаникот за промена на брзина **4**.

**ИЗВЕСТУВАЊЕ:** При работа со ниска и средна брзина, контролата на брзината го спречува намалувањето на брзината на моторот. Ако очекувате да слушнете промена на брзината и да продолжите да го полните моторот, може да го оштетите моторот со прегревање. Намалете ја длабочината на сечењето и/или забавете ја

*брзината за да го спречите оштетувањето на алатот.*

Компактните глодалки се опремени со електроника за следење и одржување на брзината на алатот при сечење.

**ТАБЕЛА ЗА ИЗБОР НА БРЗИНА\***

ПОСТАВКА НА БРОЧАНИКОТ	ПРИБ. RPM	ПРИМЕНА
1	16000	Бургии и сечила со голем дијаметар
2	17500	
3	19100	
4	20700	Бургии и сечила со мал дијаметар. Меки дрва, пластики, ламинати.
5	22300	
6	23900	
7	25500	

\*Брзините во оваа табела се приближни и се само за референца. Вашата глодалка може точно да не ја произведува брзината наведена за брочаникот.

**НАПОМЕНА:** Правете неколку полесни поминувања наместо едно тешко поминување за подобар квалитет на работата.

## Работни светилки (Скица А)

Работните светилки **10** се наоѓаат на предната страна на моторот **6**. За да ја вклучите работната светилка, притиснете го прекинувачот за вклучување/исклучување **3**. Работните светилки ќе останат вклучени 20 секунди откако прекинувачот за вклучување/исклучување ќе се помести во положбата исклучено.

**НАПОМЕНА:** Работните светилки ја осветлуваат непосредната работна површина и не се наменети да се употребуваат како батериски светилки.

**НАПОМЕНА:** Ако работните светилки трепкаат, проверете ја наполнетоста на батеријата; би можела да биде ниска. Доколку и понатаму трепкаат со наполнета батерија, единицата треба да се однесе во сервисен центар за евалуација.

## ОДРЖУВАЊЕ

Вашата електрична алатка е направена да работи долго време со минимално одржување. Постојаното работење на задоволително ниво зависи од правилната грижа за алатката и редовното чистење.



**ПРЕДУПРЕДУВАЊЕ:** За да го намалите ризикот од сериозни повреди, исклучете ја алатката и извадете го батерискиот пакет пред да вршите подесувања или пред да монтирате и отстранувате додатоци. Случајно активирање на алатката може да предизвика повреда.

Полначот и батерискиот пакет не се поправаат.





## Подмачкување

На вашата електрична алатка не е потребно дополнително подмачкување.



## Чистење



**ПРЕДУПРЕДУВАЊЕ:** Издувајте ги нечистотијата и правта од главното кукиште со сув воздух кога нечистотијата ќе се собере околу отворите за влез на воздух. Носете квалитетна заштита за очите и маска против прав кога ја извршувате оваа работа.



**ПРЕДУПРЕДУВАЊЕ:** Никогаш не употребувајте растворувачи или други силни хемикалии за чистење на нететалните делови од алатката. Овие хемикалии можат да ги ослабнат материјалите што се употребени за изработка на овие делови. Употребувајте крпа што е навлажнета само со вода и благ сапун. Никогаш не дозволувајте било каква течност да навлезе во алатката; никогаш не потопувајте било кој дел од алатката во течност.

## Подмачкување на моторот и основата

За да се одржи непречено дејство при поместување на моторната единица во однос на основата, надворешноста на моторната единица и внатрешноста на основата може да се подмачкаат со користење на стандардна паста или течен восок. По упатствата на производителот, нанесете го восокот на надворешниот дијаметар на моторната единица и внатрешниот дијаметар на основата. Оставете восокот да се исуши и да отстранете го остатокот со мека крпа.

## Изборни додатоци



**ПРЕДУПРЕДУВАЊЕ:** Бидејќи додатоци освен оние кои се во понудата на DEWALT не се тестирани со овој производ, употребата на таквите додатоци со оваа алатка може да биде опасна. За да го намалите ризикот од повреди, со овој производ употребувајте само додатоци препорачани од страна на DEWALT.

Прашајте го продавачот за дополнителни информации во врска со употребата на соодветните додатоци.

## Заштита на животната средина



Одвоено собирање. Производите и батериите означени со овој симбол не смеат да се исфрлаат со обичниот домашен отпад.

Производите и батериите содржат материјали коишто можат да бидат обновени или рециклирани, притоа намалувајќи ја побарувачката за сировини. Ве молиме рециклирајте ги електричните производи и батерии според локалните одредби. Повеќе информации се достапни на [www.2helpu.com](http://www.2helpu.com).

## Обновлив батериски пакет

Овој долготраен батериски пакет мора да се дополнува кога ќе нема да може да обезбеди доволно сила за работи кои претходно биле лесно извршувани. На крајот на неговиот употребен век, ослободете се од батерискиот пакет водејќи грижа за животната средина:

- Целосно истрошете го батерискиот пакет па потоа отстранете го од алатката.
- Литиум-јонските батерии се рециклираат. Однесете ги кај вашиот продавач или во локална станица за рециклирање. Собраните батериски пакети ќе бидат рециклирани или соодветно отстранети.