



DEWALT®



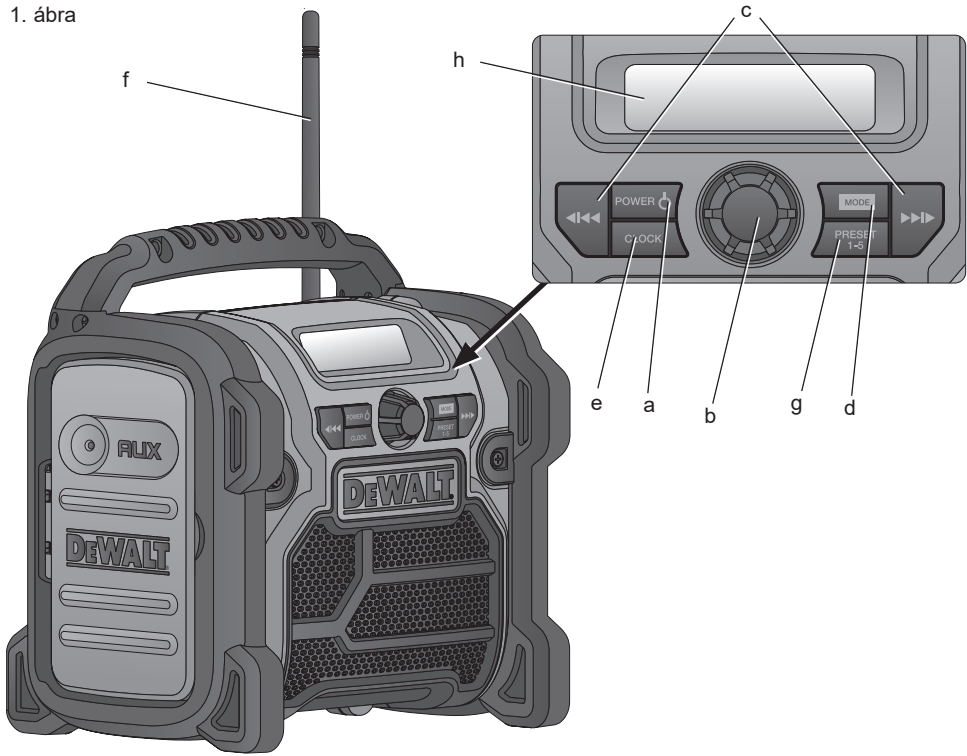
533223 - 93 H

Fordítás az eredeti kezelési utasítás alapján készült

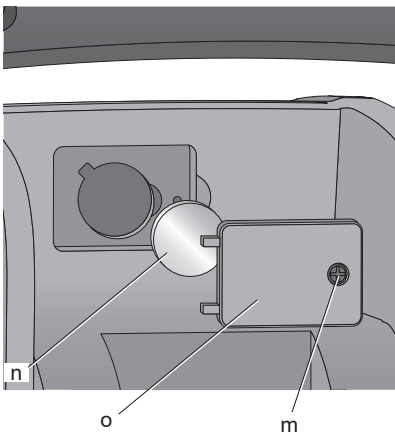
DCR019



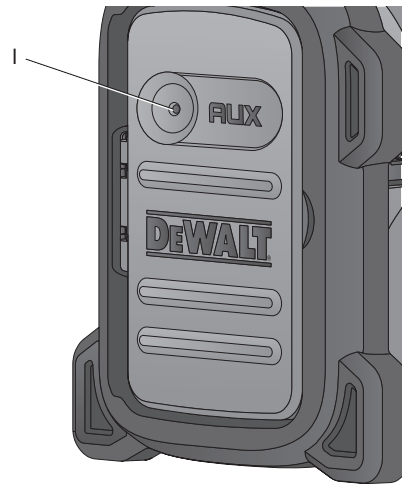
1. ábra



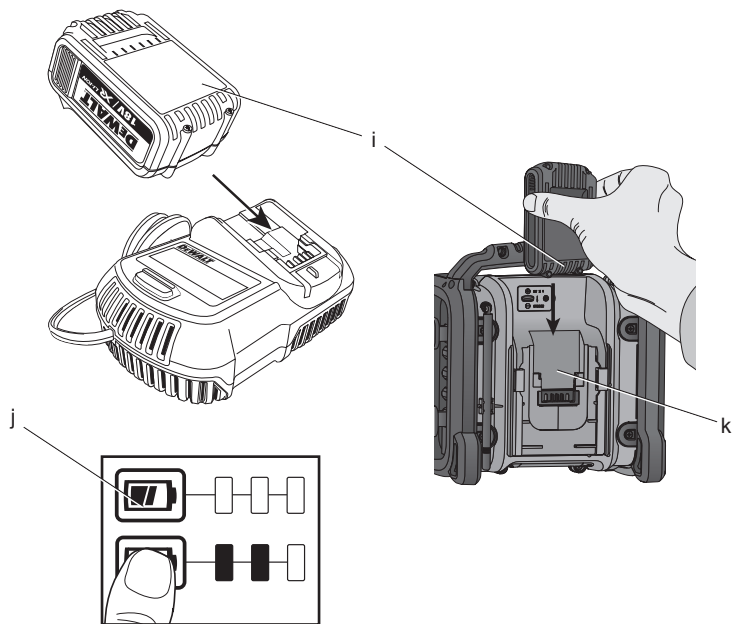
2. ábra



3. ábra



4. ábra



RÁDIÓ, DCR019

Szívből gratulálunk!

Ön a nagy tradíciójú DEWALT cég gyártmánya mellett döntött. Sokévi tapasztalatunknak, valamint átfogó termékfejlesztésünknek és innovációnknak köszönhetően a DEWALT cég a professzionális szerszámhasználók egyik legmegbízhatóbb partnerévé vált.

Műszaki adatok

DCR019		
Rádió áramforrás		AC/DC
Hálózati feszültség	V_{AC}	230
Akkumulátor feszültsége	V_{DC}	10,8–18
Akkumulátor típusa		Li-ion
Súly	kg	2,9

Biztosítékok:

Európa	230 V-os	16 amperes, hálózati
EK és Írország	230 V-os	3 amperes, a csatlakozódugaszban

Definíciók: Biztonságtechnikai irányelvek

Az alábbi definíciók az egyes figyelmeztető szavakhoz társított veszély súlyosságára utalnak. Kérjük, olvassa el a kézikönyvet, és figyeljen ezekre a szimbólumokra.



VESZÉLY: Olyan közvetlen veszélyt jelez, amely **halálos vagy súlyos sérülést okoz**.



FIGYELMEZTETÉS: Olyan potenciális veszélyhelyzetet jelöl, amely **halálos vagy súlyos sérülést okozhat**.



VIGYÁZAT: Olyan potenciális veszélyhelyzetet jelöl, amely **könnyű vagy közepesen súlyos sérülést okozhat**.

MEGJEGYZÉS: Olyan, **személyi sérüléssel nem fenyegető** gyakorlatot jelöl, amely **anyagilag kárt okozhat**.



Áramütés veszélyét jelzi.



Tűzveszélyt jelez.

Akkumulátor	DCB125	DCB140	DCB141	DCB142	DCB143	DCB180	DCB181	DCB182	DCB183
Akkumulátor típusa	Li-ion	Li-ion	Li-ion	Li-ion	Li-ion	Li-ion	Li-ion	Li-ion	Li-ion
Feszültség	V_{DC}	10,8	14,4	14,4	14,4	14,4	18	18	18
Kapacitás	A_h	1,3	3,0	1,5	4,0	2,0	3,0	1,5	4,0
Súlykg	0,2	0,53	0,30	0,54	0,3	0,64	0,35	0,61	0,40

Töltő

		DCB105						
Hálózati feszültség	V_{AC}	230 V						
Akkumulátor típusa		Li-ion						
Az akkumulátorok hozzávetőleges töltési ideje	perc		25 (1,3 Ah)	30 (1,5 Ah)	40 (2,0 Ah)	55 (3,0 Ah)	70 (4,0 Ah)	
Súly	kg	0,49						

Biztonságtechnikai előírások rádiókhöz

- **Gondosan bánjon a tápkábelrel.** Soha ne a kábelnél fogva hordozza a rádiót. A készülék dugaszát soha ne a kábelnél fogva húzza ki a konnektorból. Tartsa távol a kábelt éles szélektől, védje olajtól és hőtől.

- **Vegye ki az akkumulátort.** Kapcsolja ki, mielőtt felügyelet nélkül hagyja. Amikor a készüléket nem használja, illetve tartozékok és szerelések cseréje vagy szervizelés előtt vegye ki belőle az akkumulátort.
- A készülék mérsékelt éghajlatra készült.

- Ezt a készüléket nem használhatják olyan személyek (a gyermekeket is beleértve), akik nincsenek fizikai, érzékelési vagy mentális képességeik teljes birtokában, vagy nincs meg a szükséges tapasztalatuk és tudásuk, kivéve, ha a biztonságukért felelős személy felügyeletet vagy a készülék használatához megfelelő kioktatást biztosít számukra.
- Ügyelni kell arra, hogy gyermekek ne játszanak a készülékkel.
- A rádiót óvja rácsepegő és ráfröccsenő folyadéktól, ne tegyen rá folyadékok tartalmazó tárgyakat (pl. vázát).
- Nyílt lángtól védje, ne tegyen rá pl. égő gyertyát.
- A készüléket a hálózati dugasszal kell áramtalanítani, a dugasznak működképesnek kell maradnia.

A rádión lévő jelzések

A rádió a következő piktogramok láthatók:



Olvassa el a kezelési útmutatót.

Fontos biztonsági útmutatások minden akkumulátortöltőhöz

ŐRIZZE MEG EZT AZ ÚTMUTATÓT: Ez a kézikönyv a DCB105 típusú akkumulátortöltő fontos biztonsági és kezelési útmutatásait tartalmazza.

- A töltő használata előtt olvasson el minden útmutatót, valamint a töltőn, az akkumulátoron és magán a terméken megtalálható figyelmeztető jelzéseket.



FIGYELMEZTETÉS: Áramütés veszélye. Ne engedje, hogy folyadék kerüljön a töltő belsejébe. Ez áramütést okozhat.



VIGYÁZAT: Égési sérülés veszélye. A sérülésveszély csökkentése érdekében csak DEWALT akkumulátort töltsön a töltővel. Más típusú akkumulátor túlmelegedhet és szétrobbanhat, ami személyi sérüléssel és anyagi kárral járhat.



VIGYÁZAT: Ügyeljen arra, hogy gyermekek ne játszanak a készülékkel.



VIGYÁZAT: A helytelenül cserélt akkumulátor robbanásveszélyt okozhat. Csak ugyanolyan vagy azzal egyenértékű típusúra cserélje.

MEGJEGYZÉS: Bizonyos körülmények mellett az áramforrásra kapcsolt töltő belsejében lévő töltőrintkezők közé kerülő idegen anyag zárlatot okozhat. A töltő nyílásaitól távol kell tartani az áramot jól vezető idegen anyagokat, például (a teljesség igénye nélkül) acélforgácsot, alufóliát és egyéb fémrészecskéket. Mindig húzza ki a töltőt a konnektorból, amikor nincs benne akkumulátor. Tisztítás előtt húzza ki a töltő dugaszát a konnektorból.

- **NE is próbálja az akkumulátort olyan töltővel tölteni, amely nem szerepel ebben a kézikönyvben.** A töltőt és az akkumulátort kimondottan egymáshoz tervezték.
- **Ezeket a töltőket kizárólag DEWALT akkumulátorokhoz készítettük.** Minden más célú felhasználásuk tüzet vagy akár halálos áramütést okozhat.
- **Esőtől és hótól óvja a töltőt.**
- **A töltőt ne a kábelénél, hanem a dugaszánál fogva húzza ki a konnektorból.** Így kisebb lesz a kábel és a dugasz sérülésének veszélye.
- **Ügy vezesse el a kábelt, hogy ne léphessenek rá, ne botolhassanak meg benne, ne sérülhessen és ne feszüljön.**
- **Csak akkor használjon hosszabbító kábelt, ha feltétlenül szükséges.** A nem megfelelő hosszabbító kábel használata tüzet vagy akár halálos áramütést is okozhat.
- **Amennyiben a töltőt a szabadban használja, mindig biztosítson hozzá száraz helyet, és kültéri használatra alkalmas hosszabbító kábelt vegyen igénybe.** Kültéri használatra alkalmas hosszabbító kábel használata mellett kisebb az áramütés veszélye.
- **Ne torlaszolja el az akkutöltő szellőzőréseit. A szellőzőréseket a töltő tetején és az oldalain találja.** Hőt kibocsátó tárgyaktól távolra helyezze a töltőt.
- **Ne használja a töltőt sérült kábellel vagy csatlakozódugasszal** — ezeket azonnal cseréltesse ki.
- **Ne használja a töltőt, ha azt erős ütés érte, leesett vagy más módon megsérült.** Ilyen esetben juttassa el egy megbízott márkaszervizbe.



- **Ha a töltő karbantartásra vagy javításra szorul, ne bontsa szét, hanem juttassa el egyik megbízott márkaszervizbe.**
A helytelen összeszerelés akár halálos áramütést vagy tüzet okozhat.
- **Tisztítás előtt kapcsolja le a töltőt az elektromos hálózatról. Ettől kisebb lesz az áramütés veszélye.** Nem elég csak kivenni az akkumulátort a töltőből, mert attól még nem szűnik meg az áramütés veszélye.
- **SOHA ne próbáljon meg 2 töltőt egymáshoz csatlakoztatni.**
- **A töltőt a szabványos, 230 V-os háztartási feszültségre terveztük. Ne is próbálja más feszültségen használni.** Ez nem vonatkozik a jármű akkumulátorok töltőire.

ŐRIZZE MEG EZEKET AZ ÚTMUTATÁSOKAT

Töltőkészülékek

A DCB105 töltővel a következő akkumulátorok tölthetők: 10,8 V-os, 14,4 V-os és 18 V-os Li-ion (DCB125, DCB140, DCB141, DCB142, DCB143, DCB180, DCB181, DCB182 és DCB183) típusú akkumulátorok.

Ez a töltő nem igényel semmilyen beállítást, úgy terveztük, hogy kezelése a lehető legegyszerűbb legyen.

Töltési folyamat (4. ábra)

1. Az akkumulátor behelyezése előtt csatlakoztassa a töltőt egy megfelelő, 230 V-os konnektorra.
2. Helyezze az akkumulátort (i) a töltőbe, ügyelve arra, hogy ott teljes mértékben illeszkedjen. A piros (töltéskijelző) fény villogása mutatja, hogy a töltés megkezdődött.
3. A töltés befejezését a lámpa folyamatos piros fénye jelzi. Az akkumulátor teljesen feltöltődött, használhatja vagy a töltőben is hagyhatja.

TARTSA SZEM ELŐTT: A Li-ion akkumulátorokat maximális teljesítményük és élettartamuk érdekében az első használat előtt teljesen töltsen fel.

Töltési folyamat

Az akkumulátor töltöttségi állapotát lásd az alábbi táblázatban.

Töltöttségi állapot	
	töltés — — — —
	teljesen feltöltve —————
	meleg/hideg késleltetés — • — • — • — •
	hibás akkumulátor vagy töltő ••••••••••
	tápellátás hibája ••••••••••

Hibás akkumulátort a töltő nem tölt. Az akkumulátor hibáját a töltő úgy jelzi, hogy nem gyullad ki a töltéskijelző, vagy pedig az akkumulátor vagy a töltő hibájára utaló villogási sémát jeleníti meg.

TARTSA SZEM ELŐTT: Ugyanez a töltő hibáját is jelentheti.

Ha a töltő hibát jelez, márkaszervizzel vizsgáltsa be a töltőt és az akkumulátort.

Meleg/hideg késleltetés

Ha a töltő azt érzékeli, hogy az akkumulátor túl meleg vagy túl hideg, automatikusan elindítja a meleg/hideg késleltetést, felfüggesztve a töltést mindaddig, amíg az akkumulátor megfelelő hőmérsékletet nem ér el. A töltő ezután automatikusan töltési üzemmódra kapcsol. Ez a funkció maximális élettartamot biztosít az akkumulátornak.

Az XR Li-ion szerszámok elektronikus védelmi rendszerrel vannak ellátva, amely megvédi az akkumulátort a túlterheléstől, túlmelegedéstől vagy túlzott lemerüléstől.

A készülék automatikusan kikapcsol, ha az elektronikus védelmi rendszer működésbe lép. Ha ez történik, helyezze a Li-ion akkumulátort a töltőre, és teljesen töltsen fel.

A hideg akkumulátor csak kb. fele olyan gyorsan töltődik fel, mint a meleg akkumulátor. Az akkumulátor a teljes töltési folyamat során a kezdeti lassúbb ütemben töltődik, és a töltés sebessége akkor sem áll vissza a maximumra, ha közben az akkumulátor felmelegszik.

Fontos biztonsági útmutatások minden akkumulátorhoz

Akkumulátor utánrendelése esetén a rendelésen tüntesse fel az akkumulátor katalógusszámát és feszültségét.





Az akkumulátort nem teljesen feltöltött állapotban szállítjuk. Az akkumulátor és a töltő használatát megelőzően olvassa át az alábbi biztonsági útmutatót, és az abban megadottak szerint töltse fel az akkumulátort.

MINDEN ÚTMUTATÁST OLVASSON EL

- **Ne töltse és ne is használja az akkumulátort robbanásveszélyes légtérben, például ahol gyúlékony folyadékok, gázok vagy por vannak jelen.** Az akkumulátor töltőbe helyezésekor vagy onnan való eltávolításakor a por vagy a gőzök meggyulladhatnak.
- **Soha ne erőltesse be az akkumulátort a töltőbe. Semmiképpen ne alakítsa át az akkumulátort azért, hogy beilleszthesse egy vele nem kompatibilis töltőbe, mert az akku megrepedhet és súlyos személyi sérülést okozhat.**
- Az akkumulátorokat csak a DEWALT által kijelölt töltőkkel töltse.
- **NE** fröccsentsen rájuk vizet, és ne merítse vízbe vagy más folyadékba.
- **Ne tárolja és ne használja a készüléket és az akkumulátort olyan helyen, ahol a hőmérséklet elérheti vagy meghaladhatja a 40° C-ot (például pajtákban vagy fémépületekben nyáron).**
- Túl nagy hőhatástól (pl. napfény, tűz, egyéb) óvja az akkumulátort.
- A legjobb eredmények elérése végett használat előtt gondoskodjon az akkumulátor teljes feltöltéséről.



FIGYELMEZTETÉS: Soha semmilyen okból ne próbálja szétbontani az akkumulátort. Ha az akkumulátor háza megrepedt vagy más módon megsérült, ne tegye be a töltőbe. Ne nyomja össze, ne ejtse le, ne sértse fel az akkumulátort. Ne használjon olyan akkumulátort, amelyet erős ütés ért, leesett vagy más módon sérült (pl. szeggel kilyukasztották, kalapáccsal ráütöttek, ráléptek stb.). Ez akár halálos áramütéssel is járhat. A sérült akkumulátorokat újrahasznosítás céljából vissza kell juttatni a szervizbe.



VIGYÁZAT: Amikor a készüléket nem használja, az oldalára fektetve olyan stabil felületre helyezze, ahol nem fenyegeti a felborulás vagy leesés veszélye. Némelyik

nagyméretű akkumulátorral felszerelt szerszám függőlegesen is ráállítható az akkumulátorra, de könnyen felborulhat.

SPECIÁLIS BIZTONSÁGI ÚTMUTATÁSOK LÍTIUM ION (Li-ion) AKKUMULÁTOROKHOZ

- **Ne dobja tűzbe az akkumulátort még akkor sem, ha súlyosan megrongálódott vagy teljesen elhasználódott.** Tűzben az akkumulátor felrobbanhat. Lítium-ion akkumulátor égésekor mérgező gőzök és más mérgező anyagok keletkeznek.
- **Ha az akkumulátor tartalma érintkezésbe került a bőrével, azonnal mossa le enyhe szappannal és vízzel.** Ha az akkumulátor-folyadék a szemébe jutott, öblítse tiszta vízzel legalább 15 percig vagy addig, amíg az irritáció meg nem szűnik. Ha orvosi segítségre van szüksége, tájékoztassa az orvost, hogy az elektrolit folyékony szerves karbonátok és lítiumsók elegyét tartalmazza.
- **A felnyitott akkumulátorcellák tartalma irritálhatja a légutakat.** Szellőztessen friss levegővel. Ha a tünetek nem szűnnek meg, forduljon orvoshoz.



FIGYELMEZTETÉS: Égési sérülés veszélye. Szikrától vagy lángtól az akkumulátor-folyadék meggyulladhat.

Szállítás

A DEWALT akkumulátorok szállítása az ipari és jogi normákban lefektetett érvényes fuvarozási előírásoknak megfelelően, többek között az Egyesült Nemzetek veszélyes áruk szállítására vonatkozó ajánlásai, a IATA (Nemzetközi Légi Szállítási Szövetség) veszélyes árukra vonatkozó szabályai, az IMDG (veszélyes áruk tengeri szállításának nemzetközi szabályzata) és az ADR (veszélyes áruk nemzetközi közúti szállításáról szóló európai megállapodás) szerint történik. A lítium-ion akkumulátorokat az Egyesült Nemzetek Veszélyes áruk szállítása kézikönyvének tesztelésre és kritériumokra vonatkozó 38.3 fejezete ajánlásainak alapján tesztelték.

Legtöbb esetben a DEWALT akkumulátorok fuvarozása kivételt képez, nem sorolják a teljes körűen szabályozott 9. osztályú veszélyes anyagok kategóriájába. Általánosságban két példa arra, amikor a 9. osztályba kell sorolni:

1. Kettőnél több DEWALT lítium-ion akkumulátor légi szállításánál, ha a csomag csak akkumulátorcsomagokat tartalmaz (szerszámokat nem), valamint



2. 100 wattóránál (Wh) nagyobb névleges teljesítményű lítium-ion akkumulátort tartalmazó szállítmányok esetén. Minden lítium akkumulátor névleges teljesítménye (wattórában) fel van tüntetve a csomagoláson.

Tekintet nélkül arra, hogy egy szállítmány a kivételes vagy a teljes körűen szabályozott kategóriába tartozik, a fuvarozó felelőssége, hogy utánanézzon a csomagolásra, címkézésre, jelölésre és dokumentálásra vonatkozó legfrissebb követelményeknek.

Akkumulátorok szállítása tűzveszélyes lehet, ha a pólusaik véletlenül vezetőképes anyagokkal kerülnek érintkezésbe. Akkumulátorok szállításánál gondoskodjon arról, hogy a pólusaik védve és jól elszigetelve legyenek olyan anyagoktól, amelyek érintkezés esetén rövidzárlatot okozhatnak.

A kézikönyv ezen fejezetében megadott tájékoztatást jóhiszeműen adjuk, és hiszünk abban, hogy a dokumentum elkészítésének idején az pontos volt. Viszont, sem kifejezett sem beleértett garanciát nem adunk. A vásárló felelőssége, hogy tevékenységét az érvényes előírásoknak megfelelően végezze.

Akkumulátor

AKKUMULÁTOR TÍPUSA

A DCR019 típusú készülék 10,8 voltos, 14,4 voltos és 18 voltos XR Li-ion akkumulátorokkal működik.

A DCB125, DCB140, DCB141, DCB142, DCB143, DCB180, DCB181, DCB182 és DCB183 típusú akkumulátorok használhatók. Bővebb tájékoztatást a **Műszaki adatok** cím alatt talál.

Javaslatok a tároláshoz

1. Tárolásra legalkalmasabbak a hűvös és száraz, közvetlen napfénytől, túl nagy melegtől vagy hidegtől védett helyek. Az optimális teljesítmény és élettartam érdekében a használaton kívüli akkumulátort szobahőmérsékleten tárolja.
2. Az optimális eredmények érdekében huzamosabb idejű tárolásnál ajánlatos a teljesen feltöltött akkumulátort hűvös, száraz helyen, nem a töltőbe helyezve tartani.

TARTSA SZEM ELŐTT: Az akkumulátorokat nem szabad teljesen lemerült állapotban tárolni. Használat előtt az akkumulátort fel kell tölteni.

Címkék a töltőn és az akkumulátoron

A kézikönyvünkben használt piktogramokon kívül a töltő és az akkumulátor címkéjén a következő ábrák láthatók:



Használat előtt olvassa el a kezelési útmutatót.



A töltési időtartamokat lásd a **Műszaki adatok** cím alatt.



Akkumulátor töltése.



Akkumulátor feltöltve.



Hibás akkumulátor.



Meleg/hideg késleltetés.



Ne tesztelje áramot jól vezető tárgyakkal.



Sérült akkumulátort ne töltsön.



Víztől óvja.



A hibás kábeleket azonnal cseréltesse ki.



Csak 4 és 40 °C közötti hőmérsékleten töltsse.



Csak beltéri használatra.



Akkumulátor kiselejtezésénél ügyeljen a környezetre.

LI-ION



DEWALT akkumulátort csak kijelölt DEWALT töltővel töltsön. Nem DEWALT akkumulátorok DEWALT töltővel való töltése az akkumulátor szétrobbanásához vagy más veszélyes helyzetekhez vezethet.



Ne dobja tűzbe az akkumulátort.

A csomag tartalma

A csomag a következőket tartalmazza:

1 rádió

1 kezelési útmutató

- Ellenőrizze a készüléket, részeit és tartozékait, nem sérültek-e meg szállítás közben.
- A termék használata előtt szánjon időt a kezelési útmutató alapos áttanulmányozására és elsajátítására.

Leírás (1–4. ábra)



FIGYELMEZTETÉS: Soha ne végezzen átalakítást a rádión vagy annak bármelyik alkatrészén. Azzal anyagi kárt vagy személyi sérülést okozhat.

- Bekapcsoló gomb
- Hangerőszabályzó
- Nyílombok
- Módválasztó gomb
- Óra gomb
- Antenna
- Programozó gomb
- LCD kijelző
- Akkumulátor
- Töltöttség-kijelző gombja
- Akkumulátor tárolórekesz
- Kiegészítő port
- Akkutartó rekesz fedelének csavarja
- Gombakku
- Gombakku rekesz fedele

Elektromos biztonság

Mindig ellenőrizze, hogy az akkumulátor feszültsége megfelel-e az adattáblán megadott feszültségnek. Azt is ellenőrizze, hogy a töltő feszültsége megfelel-e a hálózati feszültségnek.



FIGYELMEZTETÉS: Áramütés veszélye. Csak száraz helyen használja.

Ha a hálózati kábel sérült, ki kell cserélni a DEWALT szervízszolgálatában beszerezhető speciálisan elkészített kábelre.

Tápcsatlakozó cseréje (csak az Egyesült Királyságban és Írországban)

Ha új tápcsatlakozó dugaszra van szüksége:

- A régi dugaszt biztonságos módon semmisítse meg.
- A barna vezetékét kösse a csatlakozódugasz fázis csatlakozójához.
- A kék vezetékét a nulla csatlakozóhoz kösse.



FIGYELMEZTETÉS: A földelő csatlakozóhoz nem kell vezetékét kötnie.

Kövesse a minőségi dugaszokhoz mellékelt szerelési útmutatót. Ajánlott biztosíték: 3 A.

Hosszabbító kábel használata

Ha hosszabbító kábelt kell használnia, az adott szerszám teljesítményfelvételének megfelelő, jóváhagyott, 3 eres hosszabbítót válasszon (lásd a **Műszaki adatok**) című részben. A vezető minimális keresztmetszete 1,5 mm²; maximális hossza 30 m lehet.

Kábeldob használata esetén mindig teljesen tekerje le a kábelt.

ÖSSZESZERELÉS ÉS BEÁLLÍTÁSOK

Akkumulátor behelyezése (4. ábra)



FIGYELMEZTETÉS: Kizárólag DEWALT akkumulátort és töltőt használjon.

TARTSA SZEM ELŐTT: Ellenőrizze, hogy az akkumulátor teljesen fel van-e töltve. Ha az akkumulátor nem ad le elegendő energiát, töltsse fel a töltő használati útmutatójában leírtak szerint.

TARTSA SZEM ELŐTT: A Li-ion akkumulátorok maximális teljesítménye és élettartama érdekében az első használat előtt legalább 10 órán át töltsse az akkumulátort.

Helyezze be az akkumulátort (i) a rekeszbe úgy, hogy teljes mértékben illeszkedjen a helyére.

TÖLTÖTTSSÉG-KIJELZŐSAKKUMULÁTOROK (4. ÁBRA)

Némelyik DEWALT akkumulátor töltöttség-kijelzővel van ellátva. Ez három zöld LED-ből áll, amelyek az akkumulátor pillanatnyi töltöttség szintjét jelzik ki.



A töltöttség- kijelzőt gombjának (j) lenyomásával és lenyomva tartásával hozhatja működésbe.

A három zöld LED kombinációja mutatja a pillanatnyi töltöttségi szintet. Amikor az akkumulátor töltöttségi szintje a használhatósági határ alá süllyed, a töltöttség-kijelző nem világít, és az akkumulátort fel kell tölteni.

TARTSA SZEM ELŐTT: A töltöttség-kijelző kizárólag az akkumulátor pillanatnyi töltöttségét mutatja. A készülék működőképességét nem jelzi ki, továbbá ingadozásnak van kitéve a termék alkotórészeitől, a hőmérséklettől és a végfelhasználó által végzett munkafeladattól függően.

A gombakku behelyezése (2. ábra)



FIGYELMEZTETÉS: Az akku azonos márkájú és típusúra cserélje. Az akkumulátor cseréjénél ügyeljen a helyes polarításra (+ és – pólus). Úgy tárolja vagy hordozza az akkumulátort, hogy a szabadon álló pólusai ne érintkezhessenek fémtárgyakkal.

A rádió rendelkezik tároló memóriával, amelyben az időt és a kiválasztott rádióállomásokat lehet eltárolni. Amikor a rádió kikapcsolt állapotban van, a memóriát a hozzá mellékelt gombakkumulátor látja el energiával.

1. Kapcsolja ki a rádiót, és csatlakoztassa le az áramforrásról.
2. Csavarja ki az akkutároló rekesz fedelén (o) lévő csavart (m).
3. Nyomja le a rekesz fedelének rögzítőpántját, és nyissa fel a rekeszt.
4. Helyezze be a gombakkumulátort (n) a gombakku tárolórekeszének belsejében található ábra szerint.
5. Helyezze vissza a rekesz fedelét, csavarja vissza, majd húzza meg a csavart.

TARTSA SZEM ELŐTT: Az LCD kijelző, az óra és a beállítások alaphelyzetbe állításához vegye ki, majd helyezze vissza a gombakkumulátort. Ugyanezt tegye, ha a kijelző blokkolva van.

A KÉSZÜLÉK KEZELÉSE

Kezelési útmutató



FIGYELMEZTETÉS: Mindig tartsa be a biztonsági útmutatásokat és az érvényes előírásokat.



FIGYELMEZTETÉS: Ne tegye a rádiót olyan helyre, ahol folyadék cseppenhet vagy fröccsenhet rá.

Váltakozóáramú működtetés

Csomagolja ki a tápkábelt és dugaszolja rá egy 230 V-os fali konnektorra.

A rádió üzemeltetése (1., 3. ábra)

BEKAPCSOLÁS/HANGERŐ ÁLLÍTÁSA

1. A rádió bekapcsolásához nyomja meg a bekapcsoló gombot (a).
2. A tárcsát (b) az óramutató járásának irányába forgatva növelje a hangerőt. A hangerő csökkentéséhez pedig az óramutató járásával ellentétes irányba forgassa.

MÓD FUNKCIÓ

A mód funkciók (FM, AM, vagy AUX) valamelyikének kiválasztásához addig nyomja többször egymás után a módválasztó gombot (d), amíg a kívánt funkció meg nem jelenik. Ha például a rádió FM módban van, ami az LCD kijelző bal felső részén látható (h), az AM mód eléréséhez kétszer kell megnyomni a gombot.

HANGOLÁS VAGY KERESÉS FUNKCIÓ

A kívánt frekvenciát két módon lehet megtalálni.

Hangolás: Tartsa lenyomva a jobb nyíl gombot, így az állomás kereső (tuner) gyorsan halad felfelé a hullámsávokon. Tartsa lenyomva a bal nyíl gombot, így az állomás kereső (tuner) gyorsan halad lefelé a hullámsávokon.

Keresés: Nyomja meg egyszer, majd engedje el a jobb nyíl gombot (c). A kereső egyre magasabb frekvencián az első elfogadható vételminőségű rádióállomást keresi, és megáll, amint megtalálja. Ha magasabb frekvencián szeretne újabb állomást keresni, nyomja meg ismét a jobb nyíl gombot. A bal nyíl gombbal pedig alacsonyabb frekvencián kereshet rádióállomásokat. A keresés (seek) funkció AM és FM módban érhető el.

A RÁDIÓ PROGRAMOZÁSA

A rádió memóriájában tíz FM és öt AM rádióállomást lehet egymástól függetlenül eltárolni. Ha már vannak beprogramozva rádióállomások, a keresés (seek) gombbal lehet egyikről a másikra átkapcsolni.





1. A rádiót a bekapcsoló (ON/OFF) gombbal (a) kapcsolhatja be.
2. Állítsa be a rádiót a kívánt állomásra, lásd a **Hangolás vagy Keresés funkció** című részt.
3. Nyomja le és tartsa lenyomva a programozó gombot (g), amíg a programhelyet jelző szám villogni nem kezd az LCD kijelzőn (h).
4. Amikor a programhelyet jelző szám villog, a nyílombokkal válassza ki a kívánt programhely számát.
5. Amint a kívánt programhely száma megjelenik, nyomja le és tartsa lenyomva a programozó gombot, amíg a villogás meg nem szűnik. Ezzel eltárolta a kívánt állomást a memóriába.
6. További rádióállomások eltárolásához végezze el ismét a 2–5. lépéseket.

AZ ÓRA PROGRAMOZÁSA

1. Kapcsolja be a készüléket (lásd a **Bekapcsolás/hangerő állítása** című részt).
2. Nyomja le és tartsa lenyomva az óra (clock) gombot (e), amíg az LCD kijelző (h) villogni nem kezd.
3. A bal nyílomb többszöri lenyomásával az órákat növekvő sorrendben léptetheti, ha pedig lenyomva tartja a gombot, az órák száma folyamatosan növekszik. A percet a jobb nyílomggal állítsa be ugyanilyen módon.

TARTSA SZEM ELŐTT: Ha 5 másodpercen belül nem nyom meg gombot, az óra programozási funkciója automatikusan visszaáll a korábbi beállításra.

4. Ha beállította az időt, tartsa lenyomva az óra (clock) gombot mindaddig, amíg az LCD kijelző villogása meg nem szűnik.

HANG LEJÁTSZÁSA KÜLSŐ ESZKÖZÖN

Ha a készülék hangját a rádió hangszóróival szeretné lejátszani, csatlakoztassa egy 3,5 mm-es aux audiokábellel a kiegészítő portra (l), és az AUX módot állítsa be. Lásd a **Mód funkció** című részben.

Fontos tudnivalók a rádióhoz

1. A rádió teljesen feltöltött 4,0 amperórás akkumulátorra akár 8 órán keresztül képes működni. Alacsonyabb feszültségű vagy kapacitású akkumulátorral rövidebb ideig működik.

2. A vétel minősége a készülék helyétől és a rádiójelek erősségétől függ.
3. Bizonyos generátorok háttérzajt okozhatnak.
4. Az AM hullámsávon a vétel valószínűleg tisztább, ha a rádiót akkumulátorról üzemeltetik.
5. A kiegészítő port (l) használatához dugaszolja a CD vagy iPod®/MP3 lejátszó kimeneti csatlakozódugaszát a portra (3. ábra). Külső forrásból származó hang a DCR019 hangszóróin keresztül szólal meg.

* Az iPod az Apple Inc. bejegyzett márkavédjegye.

KARBANTARTÁS

Az Ön DEWALT rádióját minimális karbantartás melletti tartós működésre terveztük. A készülék folyamatosan kielégítő működése a megfelelő gondozástól is függ.

Tudnivalók a szervizelésről

Ezt a terméket a felhasználó nem szervizelheti. A rádió belsejében nincsenek felhasználó által szervizelhető alkatrészek. A statikus elektromosságra érzékeny belső alkatrészek sérülésének elkerülése érdekében a készüléket márkaszervizben kell javíttatni.



Tisztítás



FIGYELMEZTETÉS: A rádió nemfémes részeit soha ne tisztítsa oldószerrel vagy más erős vegyszerrel. Ezek a vegyszerek meggyengíthetik az alkatrészek anyagát. Csak enyhe szappanos vízzel megnedvesített ronggyal tisztítsa. Ne hagyja, hogy a rádió belsejébe folyadék kerüljön, és ne is merítse a rádió egyik részét sem folyadékba.

TISZTÍTÁSI ÚTMUTATÓ A TÖLTŐHOZ



FIGYELMEZTETÉS: Áramütés veszélye. Tisztítás előtt kapcsolja le a töltőt a konnektorról. A rádió külsején lerakódott szennyeződések és zsírokat ronggyal vagy puha, nem fémszálas kefével tisztíthatja le. Vízzel vagy tisztítószerekkel ne tisztítsa.



Külön kapható tartozékok



FIGYELMEZTETÉS: Mivel nem a DEWALT által javasolt tartozékoknak ezzel a termékkel együtt történő használhatóságát nem tesztelték, az olyan tartozékok használata veszélyes lehet. A sérülésveszély csökkentése érdekében csak a DEWALT által ajánlott tartozékokat használja ezzel a termékkel.

A megfelelő tartozékokkal kapcsolatos további tájékoztatásért forduljon forgalmazójához.

Környezetvédelem



Elkülönítve gyűjtendő. Ezt a terméket el kell különíteni a normál háztartási hulladéktól.

Ha egy nap úgy találja, hogy DEWALT terméke cserére szorul vagy a továbbiakban nincs rá szüksége, ne dobja ki a háztartási hulladékkal együtt. Ezt a terméket a normál háztartási hulladéktól elkülönítve kell megsemmisíteni.



Az elhasznált termékek és csomagolásuk elkülönített kezelése lehetővé teszi az anyagok újrahasznosítását és újrafelhasználását. Újrahasznosított vagy újra feldolgozott anyagok segítségével a környezetszennyezés, illetve a nyersanyagok iránti igény nagymértékben csökkenthető.

A helyi előírások rendelkezhetnek az elektromos készülékek háztartási hulladéktól elkülönített begyűjtéséről helyhatósági hulladéklerakó helyeken vagy a kereskedők által új termék megvásárlásakor.

A DEWALT az élettartamuk lejártával visszavételi lehetőséget kínál a DEWALT termékekre. Ez a szolgáltatás ingyenes. Ha igénybe veszi, kérjük, juttassa el készülékét egy megbízott szervizbe, amelyekről a Magyarországi Képviselőnél érdeklődhet.

Az Önhöz legközelebbi márkaszerviz helyét megtudhatja a helyi DEWALT képviselőtől vagy ebből a kézikönyvből. A DEWALT szervizzel kapcsolatosan a következő Internet oldalon is felvilágosítást kaphat: **www.2helpU.com**.



Tölthető akkumulátor

Ez a hosszú élettartamú akkumulátor, ha feltöltés után már nem ad le elegendő teljesítményt olyan munkafolyamatoknál, amelyeket korábban könnyen el lehetett vele végezni, hasznos élettartama végén környezetbarát módon selejtezze ki:

- Merítse le teljesen, majd vegye ki a rádióból.
- A Li-ion, NiCd és NiMH akkumulátorok újrahasznosíthatók. Juttassa el őket forgalmazójához vagy a helyi hulladékhasznosító telepre. Az összegyűjtött akkumulátorokat újrahasznosítják vagy megfelelő módon ártalmatlanítják.

DeWALT JÓTÁLLÁSI FELTÉTELEK

Gratulálunk Önnek ennek az értékes DeWALT készülék megvásárlásához. Fogyasztók részére értékesített termékeinkre **12 hónap időtartamú jótállást** vállalunk.

A jótállás a fogyasztó jogszabályból eredő jogait nem érinti.

- 1) A Stanley Black & Decker Hungary Kft. a jótállás, kellék- és termékszavatosság keretében végzett javításokat vagy a termék kicserélését 19/2014. (IV.29.) NGM rendelet és a 151/2003. (IX.22.) Kormányrendelet szerint végzi a jótállási idő, illetve a kellék- és termékszavatossági jogok érvényesíthetőségének teljes időtartama alatt.
 - a) A fogyasztó jótállási igényét a jótállási jeggyel érvényesítheti, ezért kérjük azt őrizze meg.
 - b) Vásárláskor a forgalmazónak (kereskedőnek) a jótállási jegyen fel kell tüntetnie a fogyasztói cikk azonosításra alkalmas megnevezését, típusát, gyártási számát, továbbá – amennyiben van ilyen – azonosításra alkalmas részeinek meghatározását, illetve a fogyasztó részére történő átadásának időpontját. A jótállási jegyet a forgalmazó (kereskedő) nevében eljáró személynek alá kell írnia és a kereskedés azonosítására alkalmas tartalmú (minimum cégnev, üzlet címe) bélyegzővel olvashatóan le kell bélyegezni. Kérjük, kísérlje figyelemmel a jótállási jegy megfelelő érvényesítését, mivel a kijelölt szervizeknél a jótállási igény csak érvényes jótállási jeggyel érvényesíthető. Amennyiben a jótállási jegy szabálytalanul került kiállításra, jótállási igényével kérjük forduljon a termékhez az Ön részére értékesítő partnerünkhöz (kereskedőhöz). A jótállási jegy szabálytalan kiállítása vagy a fogyasztó rendelkezésére bocsátás elmaradása nem érinti a jótállási érvényességét. Kérjük, hogy a jótállási jegyen kívül a nyugtát vagy számlát is szíveskedjen megőrizni a gyorsabb és hatékonyabb ügyintézés érdekében, mert a szerződés megkötése az ellenérték megfizetését igazoló bizonylattal is bizonyítható.
 - c) Elvesztett jótállási jegyet csak a fogyasztói szerződés létrejöttét igazoló nyugta vagy számla ellenében tudunk pótolni!
- 2) **Nem terjed ki a jótállás:**
 - a) amennyiben a hiba oka rendeltetéssellenes, illetve a mellékelt magyar nyelvű használati kezelési útmutatóban foglaltaktól eltérő használat, átalakítás, szakszerűtlen kezelés, helytelen tárolás, elemi kár vagy egyéb a vásárlás után a fogyasztó érdekkörében keletkezett ok miatt következik be;
 - b) azon alkatrészekre, amelyek esetében a meghibásodás a jótállási időn belüli rendeltetésszerű használat mellett az alkatrészek természetes elhasználódása, kopása miatt következett be (így különösen: fűrészlánc, fűrészlap, gyalukés, meghajtósíj, csapágyak, szénkefe, csilagkerék);
 - c) a készülék túlterhelése miatt jelentkező hibákra, amelyek a hajtómű meghibásodásához, vagy egyéb ebből adódó károkhöz vezetnek;
 - d) a termék nem hivatalos szervizben történt javításából eredő hibákra;
 - e) az olyan károsodásokra, amelyek nem eredeti Black & Decker kiegészítő készülékek és tartozékok használatából adódnak **amennyiben a szakszerviz bizonyítja, hogy a hiba a fenti okok valamelyikére vezethető vissza.**
- 3) A fogyasztó a kijavítás vagy csere iránti igényét a jótállási időn belül a kereskedőnél, illetve kijavítás iránti igényét a jótállási jegyen feltüntetett javítószolgálatnál is érvényesítheti. Termékszavatossági igényét kérjük a jótállási jegyen feltüntetett gyártónak vagy forgalmazónak szíveskedjen bejelenteni.
 - a) Nem számít bele a jótállási időbe a kijavítási időnek az a része, amely alatt a fogyasztó a terméket nem tudta rendeltetésszerűen használni.
 - b) A terméknek a kicseréléssel vagy kijavítással érintett részére a jótállási idő újból kezdődik.
 - c) Ha a fogyasztói cikk a vásárlástól (üzembe helyezéstől) számított három munkanapon belül meghibásodik, a fogyasztó ezen időtartamon belül kérheti annak kicserélését feltéve, hogy a meghibásodás a rendeltetésszerű használatot akadályozza.

A hiba fennállásának, vagy a rendeltetésszerű használatot akadályozó mérték megállapításához a kereskedő kérheti a szakszerviz közreműködését.

- d) Amennyiben a jótállási igény bejelentését követően a kereskedő az igény teljesíthetőségéről azonnal nem tud nyilatkozni, úgy öt munkanapon belül kell értesítenie a fogyasztót az álláspontjáról.
 - e) Ha a kijavítás vagy a csere nem lehetséges, a fogyasztó választása szerint műszakilag és értékben hasonló készülék kerül felajánlásra, vagy a vételár arányos leszállítására kerül sor; avagy visszafizetésre kerül a vételár.
 - f) A termék hibája miatt a fogyasztó a forgalmazótól is követelheti a hiba kijavítását vagy a termék kicserélését a forgalomba hozataltól számított két év eltelteig (termékszavatosság).
- 4) A jótállás alapján történő javítás során a forgalmazónak, illetve a javítószolgálatnak (kereskedőnek) törekednie kell arra, hogy a kijavítást legfeljebb 15 napon belül megfelelő minőségben elvégezze, elvégeztesse.

A jótállás keretébe tartozó kijavítás vagy csere esetén a forgalmazó, illetve a javítószolgálat a jótállási jegyen köteles feltüntetni:

- a kijavítás iránti igény bejelentésének és a kijavításra történő átvétel időpontját,
- a hiba okát és a kijavítás módját;
- a termék fogyasztó részére történő visszaadásának időpontját,
- a kicserélés tényét és időpontját.

A termék meghibásodása esetén a fogyasztót az alábbi jogok illetik meg:

Elsősorban - választása szerint - kijavítást vagy kicserélést követelhet. A csereigény akkor megalapozott, ha a termék a fogyasztónak okozott jelentős kényelmetlenség nélkül, megfelelő minőségben és ésszerű határidőn belül, értékcsökkenés nélkül nem javítható ki, vagy nem kerül kijavításra.

Ha az előírt módon történő kijavításra, illetve kicserélésre vonatkozó kötelezettségének a forgalmazó nem tud eleget tenni, a fogyasztó – választása szerint – a vételár arányos leszállítását igényelheti, a hibát a forgalmazó költségére maga kijavíttathatja, vagy elállhat a szerződéstől (a hibás áru visszaszolgáltatásával egyidejűleg kérheti a nyugtán vagy számlán feltüntetett bruttó vételár visszatérítését).

Jelentéktelen hiba miatt elállásnak nincs helye!

Kérjük, hogy a hiba felfedezését követő legrövidebb időn belül szíveskedjen azt a szervizben vagy a forgalmazónál bejelenteni. A kijavítást vagy kicserélést - a dolog tulajdonságaira és a fogyasztó által elvárható rendeltetésére figyelemmel - megfelelő határidőn belül, a fogyasztó érdekeit kimélve kell elvégezni.

Gyártó:	Forgalmazó:
Black & Decker Europe, 210 Bath Road, Slough, Berkshire, SL13YD, Egyesült Királyság	Stanley Black & Decker Hungary Kft 1016. Budapest, Mészáros u. 58/B

Fogyasztói jogvita esetén a fogyasztó a megyei (fővárosi) kereskedelmi és iparkamarák mellett működő békéltető testület eljárását is kezdeményezheti!

**Kereskedő által a vásárlással egyidejűleg kitöltendő**

Kereskedő neve és címe:

.....

A fogyasztási cikk megnevezése:.....

Típusa:

Gyártási száma:

Szerződéskötés és a termék fogyasztó részére történő átadásának dátuma:

..... P.H.
aláírás**Kereskedő által kitöltendő kicserélés esetén**

A fogyasztó a hibás terméket valamennyi tartozékával átadta.

A kicserélés időpontja: P.H.

aláírás

A hibátlan terméket átvettem.

A kicserélt új termék átvételének időpontja:

.....
fogyasztó aláírása**Kijavítás esetén a szerviz tölti ki:****1. javítás**

A kijavítás iránti igény bejelentésének és a kijavításra átvétel időpontja:

.....

A bejelentett hiba oka és a kijavítás módja:

.....

A fogyasztó részére történő visszaadás időpontja:

.....

Amennyiben a termék nem javítható, a csereigény alapos:
igen / nem (aláhúzással jelölendő)..... P.H.
aláírás**3. javítás**

A kijavítás iránti igény bejelentésének és a kijavításra átvétel időpontja:

.....

A bejelentett hiba oka és a kijavítás módja:

.....

A fogyasztó részére történő visszaadás időpontja:

.....

Amennyiben a termék nem javítható, a csereigény alapos:
igen / nem (aláhúzással jelölendő)..... P.H.
aláírás**2. javítás**

A kijavítás iránti igény bejelentésének és a kijavításra átvétel időpontja:

.....

A bejelentett hiba oka és a kijavítás módja:

.....

A fogyasztó részére történő visszaadás időpontja:

.....

Amennyiben a termék nem javítható, a csereigény alapos:
igen / nem (aláhúzással jelölendő)..... P.H.
aláírás**4. javítás**

A kijavítás iránti igény bejelentésének és a kijavításra átvétel időpontja:

.....

A bejelentett hiba oka és a kijavítás módja:

.....

A fogyasztó részére történő visszaadás időpontja:

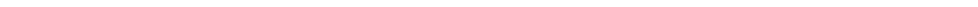
.....

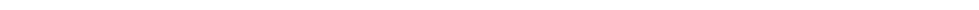
Amennyiben a termék nem javítható, a csereigény alapos:
igen / nem (aláhúzással jelölendő)..... P.H.
aláírás

Stanley Black&Decker Hungary Kft kereskedelmi képviselet			
		Tel.	Fax.
Iroda	1016 Bp. Mészáros u 58/b.	214-05-61 403-65-33	214-69-35

Központi Márkaszerviz			
		Tel/fax	
FIXIT Hungary Kft.	Zsolcai kapu 9-11 3526 Miskolc	+36 46 500 385	blackanddecker@ hu.fixit-service.com https://rma.fixit-service.com/
INOX Kereskedelmi és Szolgáltató Kft.	Szolnoki út 27-29. 6000 Kecskemét	+36 30 370 7033	szerviz@inox.hu www.inox.hu/







CZ ZÁRUČNÍ LIST

PL KARTA GWARANCYJNA

H JÓTÁLLÁSI JEGY

SK ZÁRUČNÝ LIST

DEWALT[®]

CZ měsíců
H hónap

12

PL miesięcy
SK mesiacov

Ezen készülékre a törvény által előírt 1 év helyett 3 év korlátozott jótállás vonatkozik, amennyiben készülékét regisztrálja a www.dewalt.hu/mydewalt honlapon.

CZ Výrobní kód	Datum prodeje	Razítka prodejny Podpis
H Gyári szám	A vásárlás napja	Pecset helye Aláírás
PL Numer seryjny	Data sprzedaży	Stempel Podpis
SK Číslo série	Dátum predaja	Pečiatka predajne Podpis

(CZ)

Adresy servisu
Band Servis
Klásterského 2
CZ-140 00 Praha 4
Tel.: 00420 244 403 247
Fax: 00420 241 770 167

Band Servis
K Pasekám 4440
CZ-760 01 Zlín
Tel.: 00420 577 008 550,1
Fax: 00420 577 008 559
<http://www.bandservis.cz>

(H)

FIXIT Hungary Kft.
Zsolcai kapu 9-11
3526 Miskolc
Tel.: +36 46 500 385
e-mail: blackanddecker@hu.fixit-service.com
<https://rma.fixit-service.com/>

INOX Trading and
Manufacturing LLC
Szolnoki út 27-29.
6000 Kecskemét
Tel.: +36 30 370 7033
e-mail: szerviz@inox.hu
www.inox.hu/

(PL)

Adres servisu centralnego
ERPATECH
ul. Bakaliowa 26
05-080 Mościska
Tel.: 022-8620808
Fax: 022-8620809

(SK)

Adresa servisu
Band Servis
Paulínska ul. 22
SK-917 01 Trnava
Tel.: 00421 335 511 063
Fax: 00421 335 512 624

(CZ) Dokumentace záruční opravy

(PL) Przebieg napraw gwarancyjnych

(H) A garanciális javítás dokumentálása

(SK) Záznamy o záručných opravách

CZ	Číslo	Datum příjmu	Datum zakázky	Číslo zakázky	Závada	Razítko Podpis
H	Sorszám	Bejelentés időpontja	Javítási időpont	Javítási munkalapszám	Hiba jelleg oka	Pecset Aláírás
	Jótállás új határideje					
PL	Nr.	Data zgłoszenia	Data naprawy	Nr. zlecenia	Przebieg naprawy	Stempel Podpis
SK	Číslo dodávky	Dátum nahlásenia	Dátum opravy	Číslo objednávky	Popis poruchy	Pečiatka Podpis