

DEWALT®

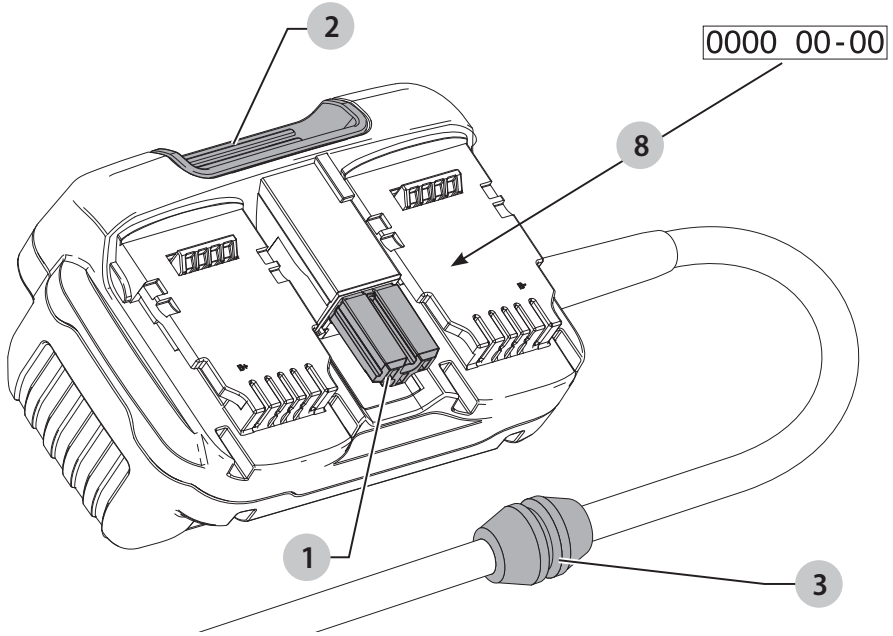
**XR FLEX
VOLT™
LI-ION**

588780-86 CZ

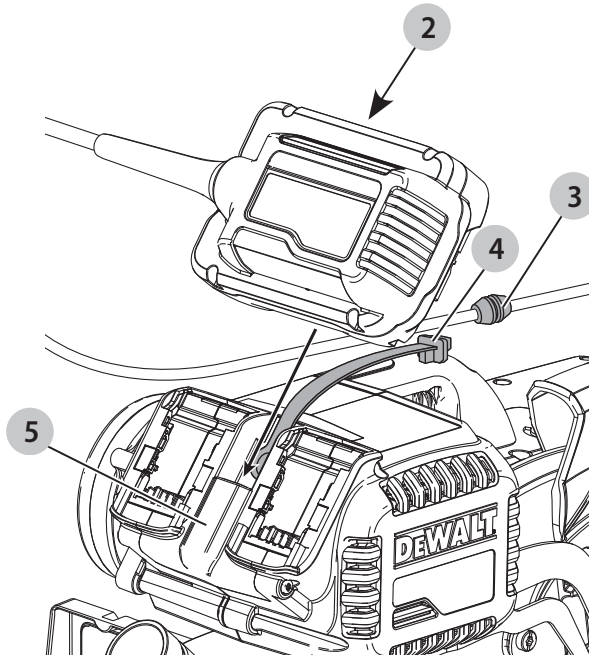
Přeloženo z původního návodu

DCB500

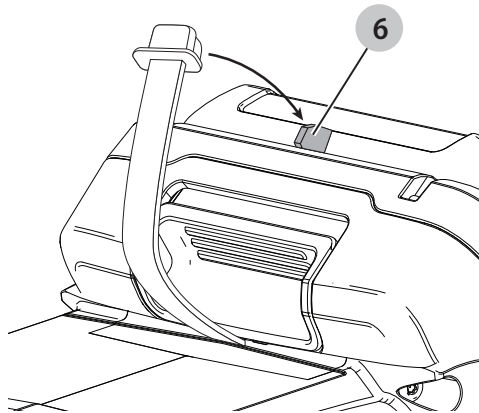
Obrázek A



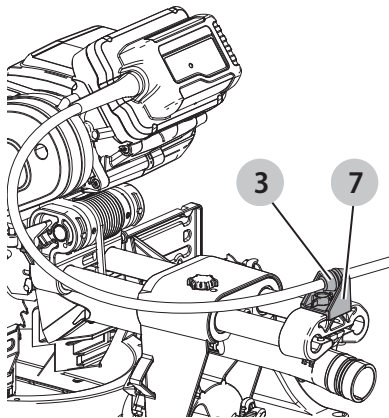
Obrázek B



Obrázek C



Obrázek D



ZDROJ S NAPÁJECÍM KABLEM DCB500

Blahopřejeme Vám!

Zvolili jste si nářadí značky DEWALT. Léta zkušeností, důkladný vývoj výrobků a inovace vytvořily ze společnosti DEWALT jednoho z nejspolehlivějších partnerů pro uživatele profesionálního elektrického nářadí.

Technické údaje

		DCB500-QS	DCB500-GB	DCB500-LX	DCB500-XE
Napájecí zdroj		Střídavé napětí	Střídavé napětí	Střídavé napětí	Střídavé napětí
Typ		1	1	1	1
Maximální proud	A	16	13	16	10
Napětí sítě	V	230	230	115	230
Hmotnost	kg	1,1	1,1	1,1	1,1

Definice: Bezpečnostní pokyny

Níže uvedené definice popisují stupeň závažnosti každého označení. Přečtěte si pozorně návod k obsluze a věnujte pozornost těmto symbolům.



NEBEZPEČÍ: Označuje bezprostředně hroznící rizikovou situaci, která, není-li jí zabráněno, **povede k způsobení vážného nebo smrtelného zranění.**



VAROVÁNÍ: Označuje potenciálně rizikovou situaci, která, není-li jí zabráněno, **může vést k vážnému nebo smrtelnému zranění.**



UPOZORNĚNÍ: Označuje potenciálně rizikovou situaci, která, není-li jí zabráněno, **může vést k lehkému nebo středně vážnému zranění.**

POZNÁMKA: Označuje postup **nesouvisející se způsobem zranění**, který, není-li mu zabráněno, **může vést k poškození zařízení.**



Upozorňuje na riziko úrazu elektrickým proudem.



Upozorňuje na riziko vzniku požáru.



VAROVÁNÍ: Přečtěte si všechny pokyny a bezpečnostní výstrahy. Nedodržení uvedených varování a pokynů může vést k úrazu elektrickým proudem, požáru a vážnému zranění.

VEŠKERÁ BEZPEČNOSTNÍ VAROVÁNÍ A POKYNY USCHOVEJTE PRO DALŠÍ POUŽITÍ

Bezpečnostní pokyny pro zdroje s napájecím kabelem



NEBEZPEČÍ: Uvnitř této jednotky je vysoké napětí. **Nepokoušejte se kontakty propojovat vodivými předměty.** Nebezpečí vážného nebo smrtelného úrazu elektrickým proudem.



NEBEZPEČÍ: Dojde-li k prasknutí nebo k poškození krytu zdroje s napájecím kabelem, **nepřipojujte zástrčku k síťové zásuvce a nepřipojujte zdroj k nářadí.** Světe opravu jednotky autorizovanému servisu

DEWALT. Nebezpečí vážného nebo smrtelného úrazu elektrickým proudem.



NEBEZPEČÍ: Tento zdroj s napájecím kabelem a elektrické nářadí mohou vytvářet malé magnetické pole. **Uživatelé s kardiostimulátory musí udržovat tento zdroj s napájecím kabelem a elektrické nářadí ve vzdálenosti minimálně 15 cm od implantovaného přístroje. Ucítlí-li uživatelé jakékoli fyzické účinky, musí okamžitě přestat používat tento výrobek, musí odpojit napájení a musí kontaktovat lékaře.**



VAROVÁNÍ: Doporučujeme vám používat proudový chránič (RCD) s citlivostí minimálně 30 mA.



VAROVÁNÍ: Nastudujte si a dodržujte všechny pokyny a varování uvedené v návodu pro použití nářadí spojeného se zdrojem s napájecím kabelem. Nedodržení uvedených varování a pokynů může vést k úrazu elektrickým proudem, požáru a vážnému zranění.

- Nepoužívejte ve vlhkém prostředí nebo na místech s výskytem hořlavých kapalin nebo plynů.
- Nevystavujte tento zdroj s napájecím kabelem působení deště nebo sněhu.
- Použití příslušenství, které není doporučeno nebo prodáváno společností DEWALT může vést k riziku způsobení požáru, úrazu elektrickým proudem nebo zranění osob.
- Tento zdroj s napájecím kabelem není určen pro žádný jiný použití, než je napájení nářadí DEWALT, které je napájeno 2 bateriemi FLEXVOLT™ s napájecím napětím 54 V. Jakékoli jiné použití může vést k způsobení požáru a k úrazu nebo zabití elektrickým proudem.
- Při odpojování tohoto zdroje **tahejte vždy za zástrčku a ne za napájecí kabel.** Tímto způsobem snížíte riziko poškození zástrčky a napájecího kabelu.
- **Ujistěte se, zda je napájecí kabel veden tak, abyste po něm nešlapali, nezakopávali o něj a aby nedocházelo k jeho poškození nebo namáhání.**
- **Není-li to naprosto nutné, nepoužívejte prodlužovací kabel.** Použití nesprávného prodlužovacího kabelu by mohlo


vést k způsobení požáru nebo k smrtelnému úrazu elektrickým proudem.


- **Při použití zdroje s napájecím kabelem venku vždy vyhledejte suché místo a používejte prodlužovací kabel vhodný pro venkovní použití.** Práce s kabelem pro venkovní použití snižuje riziko úrazu elektrickým proudem.
- **Nepřetěžujte tento zdroj s napájecím kabelem.** Použijte pro prováděnou práci správný typ nářadí.
- **Nedotýkejte se uzemněných povrchů, jako jsou například potrubí, radiátory, elektrické sporáky a chladničky.** Při uzemnění vašeho těla vzrůstá riziko úrazu elektrickým proudem.
- **Nepoužívejte zdroj s poškozeným napájecím kabelem nebo s poškozenou zástrčkou.** Dojde-li k poškození napájecího kabelu zdroje, napájecí kabel musí být ihned vyměněn výrobcem, autorizovaným servisem nebo jinou kvalifikovanou osobou, aby bylo zabráněno jakémukoli riziku.
- **Zabraňte kontaktu kabelu s mastnými, horkými a ostrými předměty nebo pohyblivými částmi.** Poškozený nebo zauzlený napájecí kabel zvyšuje riziko úrazu elektrickým proudem.
- **Nepoužívejte zdroj s napájecím kabelem, došlo-li k prudkému nárazu do tohoto zdroje, k jeho pádu nebo k jeho poškození jiným způsobem.** Opravu svěřte autorizovanému servisu.
- **Neskladujte a nepoužívejte nářadí a baterie na místech, kde může teplota dosáhnout nebo přesáhnout 40 °C.**

POZNÁMKA: V určitých podmínkách při zapojení zdroje s napájecím kabelem do elektrické sítě může být tento zdroj zkratován cizím materiálem. Cizí vodivé předměty a materiály, jako jsou brusiva, kovové špony, ocelová vlna, hliníkové fólie nebo nahromaděné částčky kovu, se nesmí dostat do vnitřního prostoru zdroje s napájecím kabelem. Není-li tento zdroj s napájecím kabelem připojen k nářadí, vždy odpojte zástrčku tohoto zdroje od sítové zásuvky. Před každým čištěním vždy odpojte zástrčku kabelu tohoto zdroje od sítové zásuvky.

Elektrická bezpečnost

Tento zdroj s napájecím kabelem DEWALT může být použit na každém nářadí, které používá 2 baterie FLEXVOLT™ s napájecím napětím 54 V, s hodnotami proudu, které jsou menší nebo shodné s aktuálními údaji uvedenými na typovém štítku zdroje s napájecím kabelem DEWALT. Vždy zkontrolujte, zda napájecí napětí sítě odpovídá napájecímu napětí uvedenému na výkonovém štítku tohoto zdroje.

 Váš zdroj s napájecím kabelem DEWALT je chráněn dvojitou izolací v souladu s normou EN62841. Proto není nutné použití uzemňovacího vodiče.

 **VAROVÁNÍ:** Modely s napájecím napětím 115 V musí být používány s bezpečnostním izolačním transformátorem s uzemňovací mížkou mezi primárním a sekundárním vinutím.

Dojde-li k poškození napájecího kabelu, musí být nahrazen speciálně připraveným kabelem, který získáte v autorizovaném servisu DEWALT.

Výměna sítové zástrčky (pouze pro Velkou Británii a Irsko)

Budete-li instalovat novou zástrčku napájecího kabelu:

- Bezpečně zlikvidujte starou zástrčku.
- Připojte hnědý vodič k svorce pod napětím na nové zástrčce.
- Modrý vodič připojte k nulové svorce.



VAROVÁNÍ: Na zemnicí svorku nebude připojen žádný vodič.

Dodržujte montážní pokyny dodávané s kvalitními zástrčkami. Doporučená pojistka: 13 A.

Použití prodlužovacího kabelu

Pokud to není nezbytně nutné, prodlužovací kabel nepoužívejte. Použijte schválený prodlužovací kabel vhodný pro příkon vaší nabíječky (viz část **Technické údaje**). Minimální průřez vodiče je 1,5 mm². Maximální délka je 30 m.

V případě použití navinovacího kabelu odvířte vždy celou délku kabelu.

TYTO POKYNY USCHOVEJTE

Obsah balení

Balení obsahuje:

- 1 Zdroj s napájecím kabelem
- 1 Návod k obsluze
- Zkontrolujte, zda během přepravy nedošlo k poškození nářadí, jeho částí nebo příslušenství.
- Před použitím věnujte dostatek času pečlivému prostudování a pochopení tohoto návodu.


Označení na zdroji s napájecím kabelem

Na tomto nářadí jsou následující piktogramy:



Před použitím si přečtěte návod k obsluze.

Umístění datového kódu (obr. A)

Datový kód , který obsahuje také rok výroby, je vytištěn na krytu zařízení.

Příklad:

2016 XX XX

Rok výroby

Popis (obr. A - D)



VAROVÁNÍ: Nikdy neprovádějte žádné úpravy elektrického nářadí ani jeho součástí. Mohlo by dojít k poškození nebo k zranění.

- 1 Konektor pro střídavé napětí
- 2 Uvolňovací tlačítko
- 3 Svorka kabelu
- 4 Krytka proti prachu (obr. B)
- 5 Zásuvka na nářadí pro zdroj s napájecím kabelem (obr. B)
- 6 Držák krytky proti prachu (obr. C)
- 7 Držák svorky kabelu na nářadí (obr. D)

Použití výrobku

Tento zdroj s napájecím kabelem je určen pro profesionální použití s nářadím DEWALT, která používají 2 baterie FLEXVOLT™ s napájecím napětím 54 V.

NEPOUŽÍVEJTE ve vlhkém prostředí nebo na místech s výskytem hořlavých kapalin nebo plynů.

ZABRAŇTE dětem, aby se s tímto nářadím dostaly do kontaktu. Používají-li toto nářadí nezkušené osoby, musí být zajištěn odborný dozor.

- **Malé děti a nezkušené osoby.** Toto zařízení není určeno pro použití nedospělými nebo nezkušenými osobami bez dozoru.
- Tento výrobek není určen k použití osobami (včetně dětí) se sníženými fyzickými, smyslovými nebo duševními schopnostmi, s nedostatkem zkušeností a znalostí, pokud těmto osobám nebyl stanoven dohled osobou odpovědnou za jejich bezpečnost. Děti nesmí být nikdy ponechány s tímto výrobkem bez dozoru.

Představení

Zdroj s napájecím kabelem DCB500 DEWALT je určen pro napájení nářadí DEWALT napájené 2 bateriemi FLEXVOLT™ s napájecím napětím 54 V.

Váš zdroj s napájecím kabelem DEWALT může být používán pouze s napájecím napětím, které se shoduje s napájecím napětím na typovém štítku zdroje DCB500, a ne se zdroji stejnosměrného napájecího napětí.

Tento zdroj s napájecím kabelem DCB500 je vhodný pro použití s nářadím s dvojitou izolací, které používá 2 baterie FLEXVOLT™ s napájecím napětím 54 V.

Další specifické pokyny pro použití

Tento zdroj s napájecím kabelem se může během použití zahřívat. Jedná se o normální stav, který neznamená žádný problém.

DŮLEŽITÉ. Tento zdroj s napájecím kabelem není opravitelný uživatelem. Uvnitř tohoto zdroje se nenachází žádné opravitelné části. Výměna napájecího kabelu může být prováděna v autorizovaném servisu.

Nasazení a sejmutí zdroje s napájecím kabelem z nářadí (obr. B - D)

Před vložením tohoto zdroje s napájecím kabelem do vašeho nářadí sejměte v případě potřeby koncovou část krytky proti prachu (4, obr. B) ze zásuvky na nářadí pro zdroj s napájecím kabelem. Sejměte krytku proti prachu ze zásuvky na nářadí pro připojení zdroje s napájecím kabelem, aby nezpůsobovala problémy při připojování zdroje k nářadí. Zkontrolujte, zda nejsou nečistoty v zásuvce na nářadí pro připojení zdroje s napájecím kabelem. Nečistoty uvnitř zásuvky mohou zabránit řádnému usazení zdroje s napájecím kabelem v nářadí. Jsou-li zde nečistoty, odstraňte je proudem nízkotlakého stlačeného vzduchu nebo vysavačem. Viz návod pro použití příslušného nářadí.



VAROVÁNÍ: Z důvodu omezení rizika zranění zraku při této práci vždy používejte schválenou ochranu zraku a ochranu dýchacích cest splňující požadavky normy ANSI Z87.1.

POZNÁMKA: Tento zdroj s napájecím kabelem je určen pouze pro napájecí zdroje střídavého napětí při použití s nářadím. Použití se zdroji stejnosměrného napětí může vést k poškození nářadí.

Vložení zdroje s napájecím kabelem do vašeho nářadí

- S odpojenou zástrčkou napájecího kabelu zdroje srovnejte jeho konektor pro střídavé napětí (1) se zásuvkou na nářadí určenou pro připojení zdroje s napájecím kabelem (5, obr. B) a proveďte připojení.
- Ujistěte se, zda je zdroj zcela usazen v nářadí a zda není uvolněn.
- Je-li to možné, připevňte krytku proti prachu (4) k držáku krytky proti prachu (6, obr. C) na zdroji s napájecím kabelem.
- Je-li to možné, zajistěte svorku kabelu (3) v držáku svorky kabelu (7, obr. D). Řádně zatlačte svorku do držáku.
- S vypnutým nářadím připojte zástrčku napájecího kabelu zdroje k standardní síťové zásuvce s napájecím napětím 230 V. Jednotky s napájecím napětím 115 V určené pro Spojené království musí být připojeny k transformátoru s napětím 115 V. Nepokoušejte se tento zdroj s napájecím kabelem použít s jiným napájecím napětím.
- Používejte toto nářadí podle pokynů pro jeho použití a ujistěte se, zda je napájecí kabel veden tak, abyste po něm nešlapali, nezakopávali o něj a aby nedocházelo k jeho poškození nebo nadměrnému zatížení.
- Chcete-li tento zdroj s napájecím kabelem vyjmout z nářadí (obr. B), nejdříve odpojte zástrčku napájecího kabelu zdroje od síťové zásuvky, potom stiskněte uvolňovací tlačítko (2) a vyjměte zdroj s napájecím kabelem z nářadí. Je-li to nutné, zatlačte řádně koncovou část krytky proti prachu (4) do zásuvky na nářadí určené k připojení zdroje s napájecím kabelem (5).

ÚDRŽBA

Tento zdroj s napájecím kabelem není opravitelný. Uvnitř tohoto zdroje se nenachází žádné opravitelné části. Nepokoušejte se tento zdroj s napájecím kabelem opravit. Z důvodu zajištění bezpečnosti a spolehlivosti výrobku světe provádění jeho oprav, údržby a seřízení autorizovanému servisu DEWALT. Váš zdroj s napájecím kabelem DEWALT je vyroben tak, aby pracoval co nejdéle s minimálními nároky na údržbu. Řádná péče a pravidelné čištění vám zajistí bezproblémový chod.



VAROVÁNÍ: Z důvodu snížení rizika způsobení vážného zranění před prováděním jakéhokoli seřízení nebo před montáží a demontáží příslušenství nebo přídatných zařízení nářadí vždy vypněte a vyjměte z něj baterii. Náhodné spuštění může způsobit úraz.



Čištění

Čištění zdroje s napájecím kabelem

DEWALT



VAROVÁNÍ: K čištění nekovových součástí tohoto zdroje nikdy nepoužívejte rozpouštědla nebo jiné agresivní látky. Tyto chemikálie mohou narušit materiály použité v těchto částech. Používejte pouze hadřík navlhčený v mýdlovém roztoku. Nikdy nedovolte, aby se do tohoto zdroje s napájecím kabelem dostala jakákoli kapalina. Nikdy neponořujte žádnou část nářadí do kapaliny.

Čištění zásuvky na nářadí pro zdroj s napájecím kabelem



VAROVÁNÍ: Jakmile se ve větracích drážkách hlavního krytu a v jejich blízkosti nahromadí prach a nečistoty, odstraňte je proudem suchého stlačeného vzduchu. Při provádění tohoto úkonu údržby používejte schválenou ochranu zraku a schválený respirátor.

Doplňkové příslušenství



VAROVÁNÍ: Jiné příslušenství, než je příslušenství nabízené společností DEWALT, nebylo s tímto výrobkem testováno. Proto by mohlo být použití takového příslušenství s tímto nářadím velmi nebezpečné. Chcete-li snížit riziko zranění, používejte s tímto nářadím pouze příslušenství doporučené společností DEWALT.

Další informace týkající se vhodného příslušenství získáte u autorizovaného prodejce.

Ochrana životního prostředí



Třídte odpad. Výrobky a baterie označené tímto symbolem nesmí být vyhozeny do běžného domácího odpadu.

Výrobky a baterie obsahují materiály, které mohou být obnoveny nebo recyklovány, což snižuje poptávku po surovinách. Provádějte prosím recyklaci elektrických výrobků a baterií podle místních předpisů. Další informace naleznete na internetové adrese www.2helpU.com.

ZÁRUKA

EVROPSKÁ ZÁRUKA NA ELEKTRICKÁ NÁŘADÍ DEWALT V TRVÁNÍ 1 ROKU

Společnost DEWALT je přesvědčena o kvalitě svých výrobků a poskytuje 1letou záruku pro profesionální uživatele tohoto výrobku. Tato záruka žádným způsobem neovlivní vaše smluvní práva jako profesionálního uživatele nebo vaše zákonná práva jako soukromého neprofesionálního uživatele. Tato záruka je platná ve všech členských státech EU a evropské zóny volného obchodu EFTA.

V souladu s platnými smluvními podmínkami evropské záruky na elektrické nářadí DEWALT, které jsou k dispozici u místního zástupce společnosti DEWALT, u autorizovaných prodejců nebo na internetové adrese **www.2helpU.com**, platí následující, pokud do 12 měsíců od data zakoupení dojde u vašeho výrobku DEWALT k závadě v důsledku vady materiálu nebo špatného výrobního zpracování, společnost DEWALT může zdarma vyměnit všechny vadné části, nebo dle vlastního uvážení, může zdarma vyměnit celou reklamovanou jednotku.

Společnost DEWALT si vyhrazuje právo odmítnout jakoukoli reklamaci v rámci této záruky, která není podle názoru zástupce autorizovaného servisu v souladu s uvedenými smluvními podmínkami evropské záruky DEWALT.

Budete-li vyžadovat reklamaci, kontaktujte nejbližšího autorizovaného prodejce nebo vyhledejte nejbližší autorizovaný servis DEWALT na internetu, v katalogu DEWALT nebo kontaktujte prodejce DEWALT na adrese, která je uvedena v tomto návodu.

Seznam autorizovaných prodejců DEWALT a všechny podrobnosti o našem poprodejním servisu naleznete na internetové adrese: **www.2helpU.com**.

STANLEY BLACK & DECKER CZECH REPUBLIC S.R.O.

Tůrkova 5b
149 00 Praha 4
Česká Republika
Tel.: 261 009 772
Fax: 261 009 784
Servis: 244 403 247
www.dewalt.cz
obchod@sbdinc.com

BAND SERVIS

K Pasekám 4440
760 01 Zlín
Tel.: 577 008 550,1
Fax: 577 008 559
www.bandservis.cz
bandservis@bandservis.cz

K R E S P O L . S . R . O .

Cvilinská 325 / 7, Pod Cvilínem
794 01 Krnov
Tel.: +420 603 891 357
www.kres.cz
zakazky@kres.cz

Právo na případné změny vyhrazeno.

12/2022

CZ ZÁRUČNÍ LIST

SK ZÁRUČNÝ LIST



TYP VÝROBKU:

CZ	Výrobní kód	Datum prodeje	Razítko prodejny
SK	Výrobný kód	Dátum predaja	Podpis Pečiatka predajne Podpis

CZ Dokumentace záruční opravy		SK Dokumentácia záručnej opravy				
CZ	Číslo	Datum příjmu	Datum zakázky	Číslo zakázky	Závada	Razítko Podpis
SK	Číslo dodávky	Dátum príjmu	Dátum opravy	Číslo objednávky	Porucha	Pečiatka Podpis

CZ
Adresy servisu
Band servis
Klásterského 2
CZ-140 00 Praha 4
Tel.: 00420 244 403 247
Fax: 00420 241 770 167

CZ
Band servis
K Pasekám 4440
CZ-760 01 Zlín
Tel.: 00420 577 008 550,1
Fax: 00420 577 008 559
<http://www.bandservis.cz>

CZ
K R E S spol. s.r.o.
Cvilinská 325 / 7, Pod Cvilínem
CZ-794 01 Krnov
Tel.: +420 603 891 357
e-mail: zakazky@kres.cz
www.kres.cz

SK
Adresa servisu
Band servis
Paulínska ul. 22
SK-917 01 Trnava
Tel.: 00421 335 511 063
Fax: 00421 335 512 624