
DEWALT®

D28410

D28411

D28413

D28414

D28421

D28422

D28423

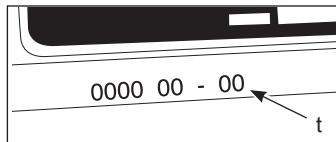
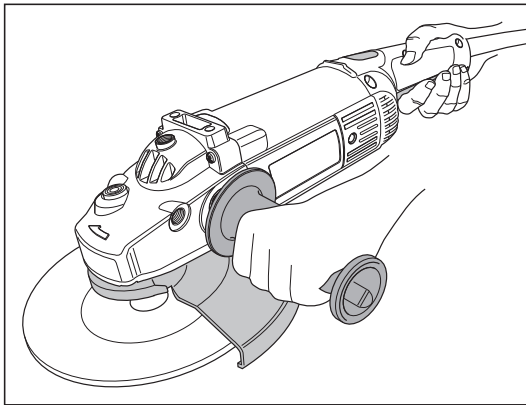
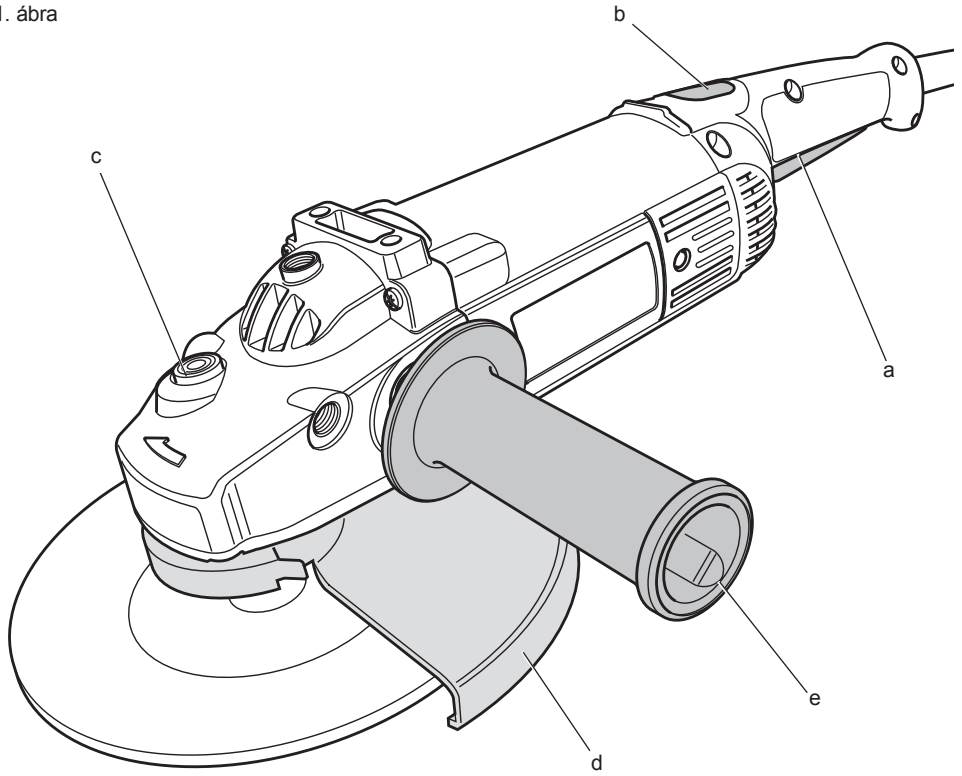
D28432C

D28750

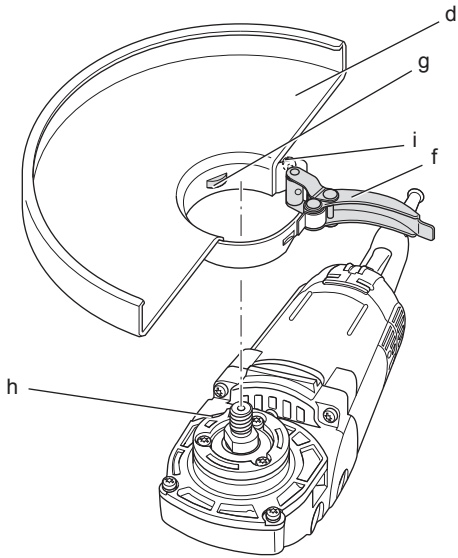
559222-61 H

Fordítás az eredeti kezelési utasítás alapján készült

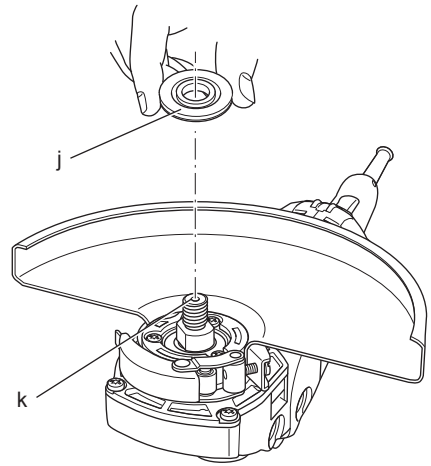
1. ábra



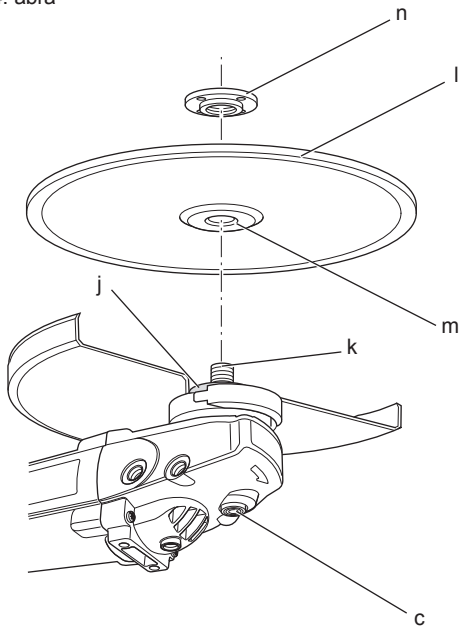
2. ábra



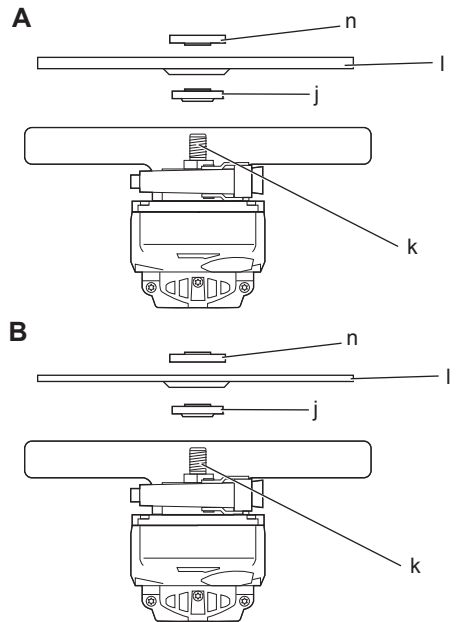
3. ábra



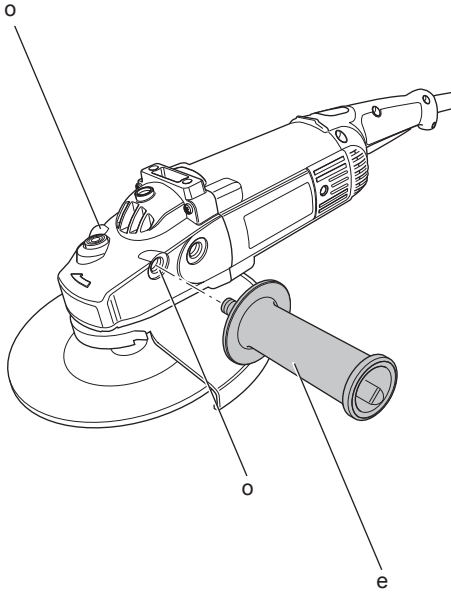
4. ábra



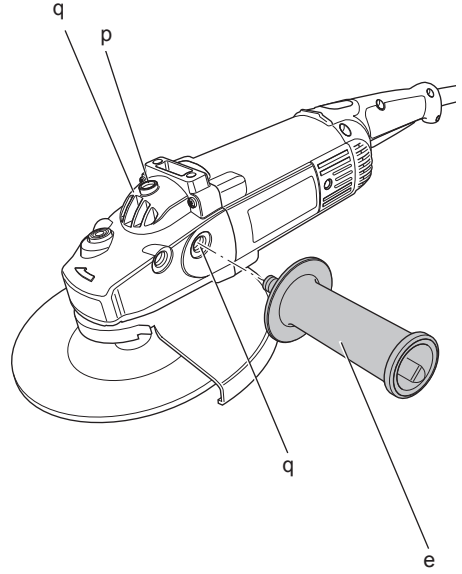
5. ábra



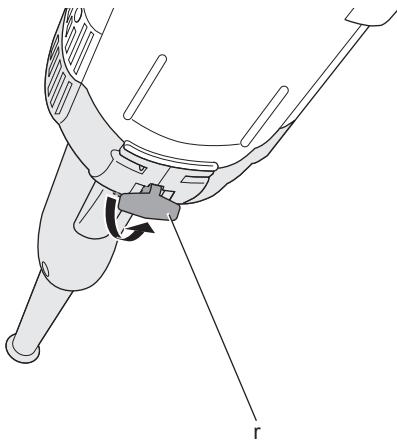
6. ábra



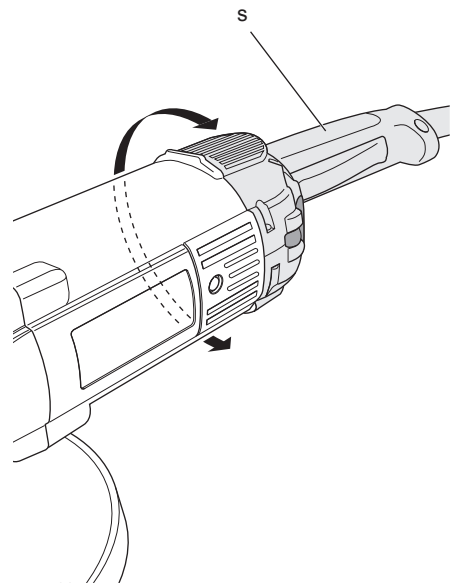
7. ábra



8. ábra



9. ábra



SAROKCSISZOLÓK D28410, D28411, D28413, D28414, D28421, D28422, D28423, D28432C, D28750

Szívből gratulálunk!

Köszönjük, hogy DeWALT szerszámot választott. Sokévi tapasztalatunknak, valamint átfogó termékfejlesztésünknek és innovációnknak köszönhetően a DeWALT cég a professzionális szerszámhasználók egyik legmegbízhatóbb partnerévé vált.

Műszaki adatok

		D28410	D28411	D28413	D28414	D28421
Feszültség	V	230	230	230	230	230
Csak E.K. és Írország	V		230/115		230/115	
Típus		3	3/4	5	5/6	3
Felvett teljesítmény	W	2 100	2 100	2 200	2 200	2 300
Üresjáratí/névleges fordulatszám	min ⁻¹	8 500	6 500	8 500	6 500	6 500
Korong átmérője	mm	180	230	180	230	230
Tengely átmérője		M14	M14	M14	M14	M14
Tengely hossza	mm	21,5	21,5	21,5	21,5	21,5
Súly	kg	4,7*	4,7*	4,7*	4,7*	5,3*

* az oldalfogantyú és a védőburkolat súlyát is beleértve

		D28422	D28423	D28432C	D28750
Feszültség	V	230	230	230	230
Csak E.K. és Írország	V		230/115	230/115	
Típus		3	3	3	3/4
Felvett teljesítmény	W	2 400	2 400	2 600	2 400
Üresjáratí/névleges fordulatszám	min ⁻¹	8 500	6 500	6 500	5 000
Korong átmérője	mm	180	230	230	230
Tengely átmérője		M14	M14	M14	M14
Tengely hossza	mm	21,5	21,5	21,5	21,5
Súly	kg	5,3*	5,3*	5,3*	5,3*

* az oldalfogantyú és a védőburkolat súlyát is beleértve

		D28410	D28411	D28413	D28414	D28421
L _{PA} (hangnyomásszint)	dB(A)	96	98	96	98	94
K _{PA} (hangnyomásszint toleranciafaktor)	dB(A)	3,0	3,0	3,0	3,0	3,0
L _{WA} (hangteljesítmény)	dB(A)	102	103	102	103	101
K _{WA} (hangteljesítmény toleranciafaktor)	dB(A)	3,2	4,5	3,2	4,5	3,0

		D28422	D28423	D28432C	D28750
L _{PA} (hangnyomásszint)	dB(A)	96	94	94	95
K _{PA} (hangnyomásszint toleranciafaktor)	dB(A)	3,0	3,0	3,0	3,0
L _{WA} (hangteljesítmény)	dB(A)	102	101	101	101
K _{WA} (hangteljesítmény toleranciafaktor)	dB(A)	3,5	3,0	3,0	3,0

	D28410	D28411	D28413	D28414	D28421
A súlyozott effektív rezgésgyorsulás összértéke (triax vektorösszeg) az EN 60745 szabvány szerint meghatározva:					
Súlyozott effektív rezgésgyorsulás a_h felületi csiszolásnál					
$a_{h,AG} =$	m/s ²	4,9	4,9	4,9	5,2
Toleranciafaktor K =	m/s ²	1,5	1,5	1,5	1,5
Súlyozott effektív rezgésgyorsulás a_h korongos csiszolásnál					
$a_{h,DS} =$	m/s ²	2,3	–	2,2	–
Toleranciafaktor K =	m/s ²	1,5	–	1,5	–

	D28422	D28423	D28432C	D28750
A súlyozott effektív rezgésgyorsulás összértéke (triax vektorösszeg) az EN 60745 szabvány szerint meghatározva:				
Súlyozott effektív rezgésgyorsulás a_h felületi csiszolásnál				
$a_{h,AG} =$	m/s ²	4,6	5,1	5,1
Toleranciafaktor K =	m/s ²	1,5	1,5	1,5
Súlyozott effektív rezgésgyorsulás a_h korongos csiszolásnál				
$a_{h,DS} =$	m/s ²	1,6	–	–
Uncertainty K =	m/s ²	1,5	–	–

Az adatlapon megadott kibocsátott vibráció értékét az EN 60745 szabványban meghatározott méréssel határoztuk meg, így az itt megadott érték más szerszám értékével összehasonlítható. Az érték felhasználható a súlyozott effektív rezgésgyorsulásnak való kitettség mértékének előzetes becsléséhez is.

a kezek melegen tartása, munkaritmus megszervezése.



FIGYELMEZTETÉS: A megadott súlyozott effektív rezgésgyorsulási érték a szerszám főbb alkalmazásaira vonatkozik. Ha más alkalmazásokra, más tartozékokkal használják, vagy nincs megfelelően karbantartva, a súlyozott effektív rezgésgyorsulás a megadott értéktől eltérhet. Ilyen esetben a kezelő a munkavégzés teljes időtartama alatt jelentős mértékben megnövekedett súlyozott effektív rezgésgyorsulásnak lehet kitéve.

A súlyozott effektív rezgésgyorsulásnak való kitétség mértékének becslésekor azokat az időtartamokat is figyelembe kell venni, amikor a szerszám ki van kapcsolva, vagy amikor működésben van, de éppen nem végeznek vele munkát. Ilyen esetben a munkavégzés teljes időtartamára számított kitétség mértéke jelentősen csökkenhet.

További biztonsági intézkedéseket is kell hozni, amelyek védik a kezelőt a súlyozott effektív rezgésgyorsulás káros hatásától, például: a szerszám és tartozékainak karbantartása,

Biztosítékok

Európa
230 V-os szerszámok 10 amperes, hálózati
EK és Írország
230 V-os szerszámok 13 amperes, a csatlakozódugaszban
EK és Írország
115 V-os szerszámok 16 amperes, a csatlakozódugaszban

Definíciók: Biztonságtechnikai iránylevek

Az alábbi definíciók az egyes figyelmeztető szavakhoz társított veszély súlyosságára utalnak. Kérjük, olvassa el a kézikönyvet, és figyeljen ezekre a szimbólumokra.



VESZÉLY: Olyan közvetlen veszélyhelyzetet jelöl, amely **halálos vagy súlyos sérüléshez vezet.**



FIGYELMEZTETÉS: Olyan potenciális veszélyhelyzetet jelöl, amely **halálos vagy súlyos sérüléshez vezethet.**



VIGYÁZAT: Olyan potenciális veszélyhelyzetet jelöl, amely **könnyű vagy közepesen súlyos sérüléshez vezethet.**

MEGJEGYZÉS: Olyan, **személyi sérüléssel nem fenyegető** gyakorlatot jelöl, amely **anyagilag kárt okozhat.**



Áramütés veszélyét jelzi.



Tűzveszélyt jelez.

KAPCSOLATOS ÖSSZES INFORMÁCIÓNAK.

CE Megfelelőségi nyilatkozat

GÉPEKRE VONATKOZÓ IRÁNYELV



D28410, D28411, D28413, D28414, D28421,
D28422, D28423, D28432C, D28750

A DeWALT kijelenti, hogy a **Műszaki adatok** című fejezetben ismertetett termékek megfelelnek a következő irányelveknek és szabványoknak: 2006/42/EK, EN 60745-1, EN 60745-2-3.

Ezek a termékek a 2004/108/EK és a 2011/65/EU irányelveknek is megfelelnek. Ha további információra lenne szüksége, lépjen kapcsolatba a DeWALT vállalattal a következőkben megadott vagy a kézikönyv végén megtalálható elérhetőségeken.

Alulírott személy felelős a műszaki adatok összeállításáért, nyilatkozatát a DeWALT vállalat nevében adja.

Horst Grossmann
Vice President Engineering and Product
Development
DeWALT, Richard-Klinger-Straße 11,
D-65510, Idstein, Németország
2012.03.01.



FIGYELMEZTETÉS: A sérülésveszély csökkentése érdekében olvassa át a kezelési kézikönyvet.

Általános biztonságtechnikai figyelmeztetések elektromos szerszámokhoz



FIGYELMEZTETÉS! Olvasson el minden biztonságtechnikai figyelmeztetést és útmutatást. A biztonsági figyelmeztetések és útmutatások be nem tartása áramütést, tüzet és/vagy súlyos sérülést okozhat.

ŐRIZZE MEG A FIGYELMEZTETÉSEKET ÉS A HASZNÁLATI ÚTMUTATÓT, HOGY A KÉSŐBBIEKBE IS BÁRMIKOR UTÁNANÉZHESSEN A KÉSZÜLÉKKEL

Az „elektromos szerszám” kifejezés a figyelmeztetésekben az Ön által használt, hálózatról működő (vezetékes) vagy akkumulátorral üzemeltetett (vezeték nélküli) elektromos szerszámot jelenti.

1) A MUNKATERÜLET BIZTONSÁGA

- Tartsa munkaterületét tisztán, és világítsa ki jól.** A rendetlen vagy sötét munkaterület növeli a balesetveszélyt.
- Ne használja az elektromos szerszámot robbanásveszélyes környezetben, például gyúlékony folyadékok, gázok vagy por jelenlétében.** Elektromos kéziszerszámok használatakor szikra keletkezhet, amely begyújthatja a port vagy gázokat.
- Az elektromos szerszám használata közben a gyermekeket és az arra járókat tartsa távol a munkaterülettől.** Ha elterelik a figyelmét, elveszítheti a szerszám feletti uralmát.

2) ELEKTROMOS BIZTONSÁG

- Az elektromos szerszám dugasza a hálózati csatlakozóaljzat kialakításának megfelelő legyen. Soha, semmilyen módon ne alakítsa át a csatlakozódugót. A földelt elektromos szerszámokhoz ne használjon adapter dugaszt.** Eredeti (nem átalakított) csatlakozódugasz és megfelelő fali aljzatok használata mellett kisebb az áramütés veszélye.
- Ügyeljen arra, hogy teste ne érintkezék földelt felületekkel, például csővezetékekkel, radiátorral, tűzhellyel vagy hűtőszekrényvel.** Ha teste földelést kap, nagyobb az áramütés veszélye.
- Esőtől és egyéb nedvességtől óvja az elektromos szerszámokat.** Ha víz kerül az elektromos szerszám belsejébe, nő az áramütés veszélye.
- Gondosan bányon a tápkábelrel. Soha ne a kábelnél fogva vigye a gépet, és kérjük, ne a kábelnél fogva húzza ki a csatlakozódugót a konnektorból. Tartsa távol a kábelt a kábel éles széléktől, mozgó alkatrészekről, védje olajtól és hőtől.** A sérült vagy összetekeredett kábel növeli az áramütés veszélyét.
- Ha a szabadban használja az elektromos szerszámot, kültéri használatra alkalmas hosszabbító kábelt vegyen igénybe. Kültéri használatra alkalmas hosszabbító kábel**

használat mellett kisebb az áramütés veszélye.

- f) **Ha az elektromos szerszám nedves helyen való használata elkerülhetetlen, az elektromos biztonság növelhető egy hibaáramvédő kapcsoló (RCD) elközpontosításán keresztül.** Hibaáramvédő kapcsoló használata mellett kisebb az áramütés veszélye.

3) SZEMÉLY VÉDELEM

- a) **Ne veszítse el éberségét, figyeljen a munkájára és használja a józan esztét, amikor elektromos szerszámmal dolgozik. Ne használja a szerszámot, ha fáradt, vagy ha gyógyszer, alkohol hatása vagy gyógykezelés alatt áll.** Elektromos szerszám használata közben egy pillanatnyi figyelmetlenség is súlyos személyi sérülést okozhat.
- b) **Használjon személyi védőfelszerelést. Mindig hordjon védőszemüveget.** A védőfelszerelések, például porvédő maszk, biztonsági csúszásmentes cipő, védősisak vagy fülvédő csökkentik a személyi sérülés veszélyét.
- c) **Akadályozza meg a szerszám véletlen beindulását. Ellenőrizze, hogy az üzemi kapcsoló kikapcsolt állásban van-e, mielőtt a hálózatra és/vagy akkumulátorra kapcsolja, a kezébe veszi vagy magával viszi.** Ne hordozza a feszültség alatt lévő gépet ujjával az üzemi kapcsolón, mert bekapcsolt szerszámok szállítása balesetveszélyes.
- d) **Mielőtt bekapcsolja az elektromos szerszámot, vegye le róla a szerelőkulcsot.** Forgó alkatrészen felejtett kulcs a szerszám beindulásakor személyi sérülést okozhat.
- e) **Ne nyúljon ki túl messzire. Kerülje a rendellenes testtartást, és egyensúlyát soha ne veszítse el munkavégzés közben.** Így jobban irányíthatja a szerszámot, még váratlan helyzetekben is.
- f) **Megfelelő öltözetet viseljen. Ne hordjon ékszer vagy laza ruházatot munkavégzés közben. Haját, ruházatát és kesztyűjét tartsa távol a mozgó alkatrészekről.** A laza öltözék, ékszerek vagy hosszú haj beakadhatnak a mozgó részekbe.
- g) **Ha a szerszámon megtalálható a porszivási lehetőség, vagy a porzsák, úgy ügyeljen arra, hogy megfelelően csatlakoztassa és használja ezeket munka közben.**

Porelszívó berendezés használatával nagymértékben csökkenthető a por okozta veszélyek.

4) AZ ELEKTROMOS SZERSZÁM HASZNÁLATA ÉS ÁPOLÁSA

- a) **Ne erőltesse az elektromos szerszámot. A munkafeladatnak megfelelő elektromos szerszámot használja.** A megfelelő szerszámmal jobban és biztonságosabban elvégezheti a munkát, ha a teljesítmény kategóriájának megfelelően használja.
- b) **Ne használja a szerszámot, ha a kapcsoló nem működőképes.** Bármely elektromos szerszám használata, amely nem irányítható megfelelően az üzemi kapcsolóval, nagyon veszélyes, ezért azonnal meg kell javítani a kapcsolót, ha sérült vagy nem működőképes.
- c) **Kapcsolja le a szerszámot az elektromos hálózatról és/vagy az akkumulátorról, mielőtt beállítását végez rajta, tartozékokat cserél vagy eltávolítja.** Ezekkel a megelőző biztonságtechnikai intézkedésekkel csökkenti a szerszám véletlen beindulásának veszélyét.
- d) **Ne használja a szerszámot, tartsa száraz, gyermekek elől gondosan elzárt helyen, és ne engedje, hogy olyan személyek használják, akik a szerszámot és ezen útmutatásokat nem ismerik.** Az elektromos szerszámok használata veszélyes lehet nem képzett felhasználók kezében.
- e) **Tartsa karban az elektromos szerszámokat. Vizsgálja meg, hogy a mozgó részek megfelelően működnek-e, nincsenek-e akadályoztatva. Ellenőrizze a részegységeket, olajzásukat, esetleg előforduló töréseit, a kézvédő vagy a kapcsoló sérüléseit és minden olyan rendellenességet, ami befolyásolhatja a szerszám használatát. Ha sérült a szerszám, használát előtt javíttassa meg.** A nem megfelelően karbantartott elektromos szerszámok számos balesetet okoznak.
- f) **Tartsa élesen és tisztán a vágószerszámokat.** A megfelelően karbantartott vágószerszám beszorulásának kisebb a valószínűsége, és könnyebben irányítható.
- g) **Az elektromos szerszámot, tartozékokat és szerszámszárakat stb. a használati útmutatónak megfelelően használja, a munkakörülmények és az elvégzendő**

feladat figyelembe vételével. A szerszám rendeltetésétől eltérő célú használata veszélyhelyzetet teremthet.

5) SZERVIZ

- a) **Javítást csak szakszerviz végezhet, és csak eredeti gyári alkatrészeket szabad felhasználni.** Ezzel biztosítja az elektromos szerszám folyamatos biztonságát.

KIEGÉSZÍTŐ SPECIÁLIS BIZTONSÁGTECHNIKAI SZABÁLYOK

Biztonsági útmutatások minden művelethez

- a) **Ez az elektromos szerszám (csak a D28410, D28413 és D28422 típus) csiszolásra, köszörlősre, drótkéfézésre és vágásra alkalmas. Olvassa át a szerszámhoz mellékelt összes útmutatást, szemléltető ábrát és műszaki adatot.** Az alábbiakban felsorolt útmutatások figyelmen kívül hagyása áramütést, tüzet és/vagy súlyos sérülést okozhat.
- b) **Vannak olyan munkák, például a polírozás, amelyeket ezzel a szerszámmal nem ajánlatos végezni. Olyan munkák végzése, mint pl. csiszolás, nem ajánlatos ezzel az elektromos szerszámmal (D28411, D28414, D28421, D28423, D28432C és D28750).** Az elektromos szerszám nem rendeltetésszerű használata veszélyes lehet, és személyi sérülést okozhat.
- c) **Csak a szerszám gyártója által készített vagy ajánlott tartozékokat használjon a szerszámhoz.** Az a tény, hogy a tartozékok csatlakoztatni lehet az elektromos szerszámhoz, még nem jelenti azt, hogy az adott tartozék használata biztonságos.
- d) **A tartozék névleges fordulatszáma az elektromos szerszámon megjelölt maximális fordulatszámmal legalább azonos legyen.** A névleges fordulatszámunknál gyorsabban működtetett tartozékok eltörhetnek és elrepülhetnek.
- e) **A tartozék külső átmérőjének és vastagságának az elektromos szerszám névleges vágókapacitásán belül kell lennie.** A nem megfelelő méretű tartozékokat nem lehet megfelelően irányítani.
- f) **A korongok, befogóperemek, csiszolótányérok vagy más tartozékok tengelynyílásának olyan méretűnek kell lennie, hogy pontosan illeszkedjen az elektromos szerszám hajtótengelyére.** Ha olyan tartozékot szerel a szerszámra, amelynek a tengelynyílása nem illeszkedik tökéletesen, a szerszám elveszti az egyensúlyát, túl nagy rezgést gerjeszt, és a kezelő elveszítheti a szerszám feletti uralmát.
- g) **Ne használjon sérült tartozékokat. Minden használat előtt ellenőrizze a tartozékokat, pl. a csiszolókorongon nincsenek-e kitörések és repedések, az alátétlapon nincsenek-e repedések, hasadások vagy túlzott kopás, ill. a drótkéfé nincsenek-e kilazult vagy törött drótszálak. Ha az elektromos szerszámot vagy tartozékát leejti, ellenőrizze, nem sérült-e meg, vagy szereljen fel sértetlen tartozékokat. A tartozék átvizsgálása és felszerelése után a tartozék forgási síkján kívül helyezkedjen el, majd egy percig járassa a szerszámot maximális üresjáratú fordulatszámon. A sérült tartozékok ez idő alatt általában leválnak.**
- h) **Viseljen személyi védőfelszerelést. A munkafeladattól függően hordjon egész arcát eltakaró maszkot, biztonsági szemüveget vagy védőszemüveget. Szükség esetén viseljen porvédő maszkot, hallásvédőt, védőkesztyűt és munkakötényt, amely felfogja a munkadarabról lepattanó részecskéket.** A szeme védelmére olyan védőszemüveget viseljen, amely képes felfogni a különféle munkaműveletek során a levegőbe kerülő törmelékét. A porvédő maszknak vagy a légzésvédőnek ki kell szűrnie a munkavégzés során elszabaduló részecskéket. A huzamosabb időn keresztül erős zaj mellett végzett munka halláskárosodást okozhat.
- i) **Az arra járókat tartsa a munkaterületől biztonságos távolságban. Mindenkinek személyi védőfelszerelést kell viselnie, aki belép a munkaterületre.** A munkadarabról leváló szilánkok vagy eltört tartozék darabjai elrepülhetnek, és még a közvetlen munkaterületen kívül is sérülést okozhatnak.
- j) **Munka közben az elektromos szerszámot csak a szigetelt felületeinél fogja, amikor olyan helyen végez munkát, ahol a vágó-tartozék rejtett kábelhez vagy éppen a szerszám saját tápkábeléhez érhet. Ha a vágótartozék áram alatt lévő vezetéket ér, a szerszám fémalkatrészei is áram alá kerülhetnek, és a kezelő áramütést szenvedhet.**

- k) **A kábelt a forgó tartozéktól távol vezesse el.** Ha elveszíti a szerszám feletti uralmát, a szerszám elvághatja vagy felcsavarhatja a kábelt, és a forgó tartozék magához ránthatja a kezét vagy a karját.
- l) **Csak akkor tegye le a szerszámot, ha már a tartozék is teljesen leállt.** A forgó tartozék beleakadhat a felületbe, és az elektromos szerszámot kiránthatja az Ön irányítása alól.
- m) **Működésben lévő elektromos szerszámot ne hordozzon magával.** Ha véletlenül forgó tartozékkal kerül érintkezésbe, az bekaphatja a ruházatát, és a testébe hatolhat.
- n) **Rendszeresen tisztítsa az elektromos szerszám szellőzőnyílásait.** A motor ventilátorra beszívja a port a burkolat alá, és a nagy mennyiségben lerakódott fémpor elektromos veszélyeket okozhat.
- o) **Ne használja a szerszámot gyúlékony anyagok közelében.** A szikráktól ezek az anyagok tüzet foghatnak.
- p) **Folyadékűtést igénylő tartozékokat ne használjon.** Víz vagy más hűtőfolyadék használata akár halálos áramütést is okozhat.
- a) **Szorosan markolja az elektromos szerszámot, és olyan testhelyzetet vegyen fel, amelyben képes a visszarúgás erejének ellenállni. Ha a gép segédfogantyúval is fel van szerelve, azt is mindig használja, hogy visszarúgás vagy az indítás során keletkező nyomatékváltozás során is maximálisan uralja a szerszámot.** A kezelő úrrá lehet a nyomatékváltozásokon és a visszarúgásokon, ha megtette a szükséges óvintézkedéseket.
- b) **Soha ne tegye kezét a forgó tartozék közelébe.** A tartozék a kezére is visszarúghat.
- c) **Testével a szerszám visszarúgási zónáján kívül helyezkedjen el.** Visszarúgás esetén a szerszám a beszorulás pontjától a korong addigi forgásirányával ellentétes irányban fog elindulni az elakadási pontról.
- d) **Sarkokon, éles széleken stb. különös óvatossággal dolgozzon. Kerülje el a tartozék bólogatását és beszorulását.** A sarkok és éles szélek vagy a szerszám bólogatása miatt a forgó tartozék könnyen beszorulhat, aminek hatására a kezelő elvesztheti a szerszám feletti uralmát, vagy visszarúghat a szerszám.
- e) **Ne szereljen a gépre fűrészláncot, famarásra alkalmas fűrészlapot vagy fogazott fűrésztárcsát.** Az ilyen vágótárcsák gyakran okoznak visszarúgást, és a kezelő elveszítheti a szerszám feletti uralmát.

TOVÁBBI BIZTONSÁGTECHNIKAI ELŐÍRÁSOK MINDEN MŰVELETHEZ

A visszarúgás okai és megelőzésük

Visszarúgás alatt a beékelődött vagy elakadt forgótárcsa, alátétlap, kefe vagy egyéb tartozék hirtelen reakcióját értjük. A beszoruló vagy beékelődő forgó tartozék nagyon hamar lelassul, aminek hatására az irányítatlan elektromos szerszám az elakadási pontról a tartozék forgásával ellentétes irányban elmozdul.

Példa: ha a csiszolókorong beékelődik vagy beszorul a munkadarabba, akkor a korongnak az elakadási pontnál lévő éle jobban belevág a munkadarab felületébe, aminek hatására a korong kiugorhat a vágatból és visszarúghat. A korong elindulhat a kezelő felé, de azzal ellentétes irányban is attól függően, milyen irányban forgott a beszorulás pillanatában. Ilyen körülmények között el is törhet a csiszolókorong.

A visszarúgás a szerszám helytelen használatának, illetve a helytelen munkaműveleteknek vagy munkakörülményeknek a következménye, és az alábbi megfelelő óvintézkedések betartásával elkerülhető:

Biztonsági figyelmeztetések csiszoláshoz és vágókorongos vágáshoz

- a) **Csak a szerszámhoz ajánlott típusú korongokat használjon, a kiválasztott koronghoz illő védőburkolattal.** Az elektromos szerszám tervezésénél figyelmen kívül hagyott típusú tárcsákhoz nem biztosítható megfelelő védelem, ezért nem biztonságosak.
- b) **A védőburkolatot szorosan kell rögzíteni a szerszámmra, és a maximális biztonság érdekében úgy kell beállítani, hogy a kezelő irányában a korong minél kisebb része legyen szabadon.** A védőburkolat segít megvédeni a kezelőt a tárcsa letöredező darabjaitól és a tárcsa véletlen megérintésétől, illetve attól hogy a szikráktól tüzet fogjon a ruhája.
- c) **A korongokat csak az ajánlott alkalmazásokhoz szabad használni.**

Például: ne csiszoljon a vágótárcsa oldalával. A keményfém-szemcsés vágótárcsák kerületi csiszolásra készültek, oldalirányú nyomás hatására összeroppanhatnak.

- d) **Mindig sértetlen, a kiválasztott korong méretének és alakjának megfelelő leszorító karimát használjon.** A megfelelő leszorító karima tartja a tárcsát, azáltal csökkenti a tárcsa törésének veszélyét. A vágótárcsa karimája különbözhet a csiszoló tárcsa karimájától.
- e) **Ne használja nagyobb szerszámok lekopott korongjait.** A nagyobb elektromos szerszámhoz gyártott tárcsa nem alkalmas a kisebb szerszám magasabb fordulatszámán való használatra, és szétrobbanhat.

Kiegészítő biztonsági figyelmeztetések vágókorongos vágáshoz

- a) **Ügyeljen arra, hogy a vágókorong ne „szoruljon be”, és ne gyakoroljon rá túl nagy nyomást. Ne próbáljon túl nagy mélységű vágást végezni.** A korong erőltetése fokozza annak terhelését, ezért könnyebben megcsavarodhat vagy megszorulhat a vágatban, és nő a visszarúgás, illetve a korong eltörésének veszélye.
- b) **Ne álljon a forgó koronggal egy vonalba vagy közvetlenül mögéje.** Amikor a korong a munkavégzés helyén az Ön testétől távolodó irányban mozog, egy esetleges visszarúgás a forgó korongot és azzal együtt a szerszámot közvetlenül Ön felé kényszerítheti.
- c) **Amikor a korong megszorul vagy bármilyen okból megszakítja a vágást, kapcsolja ki a szerszámot és tartsa mozdulatlanul, amíg teljesen leáll. Soha ne próbálja a mozgásban lévő vágókorongot a vágatból eltávolítani, mert visszarúghat a szerszám.** Derítse ki a korong beszorulásának okát, és tegye meg a szükséges intézkedést annak elhárítására.
- d) **Ne a munkadarabban kezdje újra a vágást. Várja meg, amíg a korong eléri a teljes fordulatszámot, és azután óvatosan vigye be újra a vágatba.** A korong megszorulhat, felfelé kiugorhat vagy visszarúghat, ha a szerszámot a munkadarabban indítja újra.
- e) **A táblákat, illetve a túl nagy munkadarabokat támassza alá, hogy**

csökkentse a korong beszorulásának és visszarúgásának veszélyét. A nagy munkadarabok már saját súlyuktól is könnyen megereszkedhetnek. A munkadarabot a vágási vonal közelében, illetve két végéhez közel, a korong mindkét oldalán alá kell támasztani.

- f) **Különösen ügyeljen, amikor „zsebvágást” készít meglévő falakba vagy egyéb be nem látható helyeken.** A korong belevághat a gáz- vagy vízcsövekbe, elektromos vezetékekbe vagy más tárgyakba, ami visszarúgást okozhat.

Biztonsági figyelmeztetések csiszolási műveletekhez (csak D28410, D28413, D28422 típusoknál)

- a) **Ne használjon túlméretes csiszolópapírt. A csiszolópapírt a gyártó ajánlásai alapján válassza ki.** A csiszolófényen túlnyúló nagy csiszolópapír fokozottan szakadásveszélyes, és a korong elakadhat, elszakadhat vagy a szerszám visszarúghat.

Speciális biztonságtechnikai figyelmeztetések drótkéfézéshez

- a) **Legyen tudatában annak, hogy a keférol normál használat során is válhatnak le drótszálak. Ne nyomja túl erősen a kefért, hogy ne terhelje túl a drótszálakat.** A drótszálak könnyen behatolhatnak a vékony ruházatba és/vagy a bőrbe.
- b) **Ha drótkéfé munkához védőburkolat használata ajánlott, ne engedje, hogy a drótkéfé korong vagy a drótkéfé hozzáérjen a védőburkolathoz.** A drótkéfé korong átmérője a terhelés és a centrifugális erők hatására munka közben tágulhat.

Kiegészítő biztonsági információk

- A felszerelendő tartozékok menetének illenie kell a szerszám tengelyének menetére. Peremmel szerelt tartozékok tengelyfuratának a perem illesztési átmérőjéhez kell illeszkednie. Ha olyan tartozékokat szerel a szerszámra, amely nem illeszkedik tökéletesen, a szerszám elveszti az egyensúlyát, túl nagy rezgést gerjeszt, és a kezelő elveszítheti a szerszám feletti uralmát.

- A süllyesztett középpontú tárcsák csiszolófelületét a védősín síkja alá kell felszerelni. A védősín síkjából kinyúló helytelenül szerelt tárcsa védelme nem biztosítható megfelelően.

- Ellenőrizze a szerszámot, részeit és tartozékait, nem sérültek-e meg szállítás közben.
- A termék használata előtt szánjon időt ennek a használati útmutatónak az alapos áttanulmányozására és elsajátítására.

Maradványkockázatok

Bizonyos maradványkockázatok a vonatkozó biztonsági előírások betartása és védőeszközök használata ellenére sem kerülhetők el. Ezek a következők:

- Halláskárosodás.
- A repülő törmelék miatti személyi sérülés veszélye.
- A munka közben felforrósodott tartozékok megérintése miatti égési sérülés veszélye.
- A huzamosabb ideig tartó használat miatt bekövetkező személyi sérülés veszélye.
- Veszélyes anyagok porától származó veszélyek.

A szerszámon lévő jelölések

A szerszámon a következő piktogramok láthatók:



Használat előtt olvassa el a kezelési útmutatót.



Viseljen hallásvédőt.



Hordjon védőszemüveget.

DÁTUMKÓD HELYE (1. ÁBRA)

A gyártás évét is tartalmazó dátumkód (t) az eszköz házába van nyomtatva.

Példa:

2013 XX XX
Gyártás éve

A csomag tartalma

A csomag a következőket tartalmazza:

- 1 Sarokcsiszoló
- 1 Védőburkolat
- 1 Oldalfogantyú
- 1 Karima készlet
- 1 Körmöskulcs
- 1 Kezelési útmutató
- 1 Robbantott ábra

Ismertetés (1. ábra)



FIGYELMEZTETÉS: Az elektromos szerszámon vagy annak részein soha ne végezzen átalakítást. Azzal anyagi kárt vagy személyi sérülést okozhat.

- a. Üzemi kapcsoló
- b. Kioldó kapcsoló
- c. Tengelyzár
- d. Védőburkolat
- e. Oldalfogantyú

RENDELTETÉSSZERŰ HASZNÁLAT

A D28410, D28413 és D28422 típusú, erős igénybevételre tervezett sarokcsiszológó professzionális csiszolási, vágási, drótkéfézési és közsűrűlési munkákra készültek.

A D28411, D28414, D28421, D28423, D28432C és D28750 típusú, erős igénybevételre tervezett sarokcsiszológó professzionális csiszolási, vágási és drótkéfézési munkákra készültek.

NE használjon másféle, hanem csak süllyesztett középpontú és lamellás korongokat.

NE használja nedves környezetben, illetve gyúlékony folyadékok vagy gázok jelenlétében.

Ezek az erős igénybevételre tervezett sarokcsiszológó professzionális elektromos szerszámok.

NE engedje, hogy gyermekek hozzáférjenek a szerszámmal. Ha kevésbé gyakorlott személy használja, biztosítson számára felügyeletet.

- Ezt a terméket nem használhatják olyan személyek (a gyermekeket is beleértve), akik nincsenek fizikai, érzékelési vagy mentális képességeik teljes birtokában, vagy nincs meg a szükséges tapasztalatuk és tudásuk vagy képzettségük, kivéve, ha a biztonságukért felelős személy felügyeletet biztosít számukra. Gyermekeket soha ne hagyjon felügyelet nélkül a szerszám közelében.

Lágyindítás funkció

SAROKCSISZOLÓK D28413, D28414, D28422, D28423, D28432C, D28750

A lágyindítás funkció használatával a fordulatszám lassan növelhető, így elkerülhető a kezdeti rángatás. Különösen akkor hasznos ez a funkció, amikor szűk helyeken dolgozik.

Elektromos biztonság

A villanymotort csak egy bizonyos feszültségre terveztük. Mindig ellenőrizze, hogy az áramforrás feszültsége megfelel-e a készülék adattábláján megadott feszültségnek.



Az Ön DeWALT elektromos szerszáma az EN 60745 szabványnak megfelelően kettős szigetelésű, ezért a földelés nem szükséges.



FIGYELMEZTETÉS: A 115 V-os szerszámokat egy hibamentesen szigetelő transzformátorral kell használni, amely a primer és a szekunder tekercs között egy extra földeléssel is el van látva.

Ha a hálózati kábel sérült, ki kell cserélni a DeWALT szervizhálózatában beszerezhető speciális kábelre.

Hálózati csatlakozódugasz cseréje (csak az Egyesült Királyságban és Írországban)

Ha új tápcsatlakozó dugaszra van szüksége:

- A régi dugaszt biztonságos módon semmisítse meg.
- A barna vezetékét kösse a csatlakozódugasz fázis csatlakozójához.
- A kék vezetékét a nulla csatlakozóhoz kösse.



FIGYELMEZTETÉS: A földelő csatlakozóhoz nem kell vezetékét kötnie.

Kövesse a minőségi dugaszokhoz mellékelt szerelési útmutatót. Ajánlott biztosíték: 13 A.

Hosszabbító kábel használata

Ha hosszabbító kábelt kell használnia, az adott szerszám teljesítményfelvételének megfelelő, jóváhagyott, 3 eres hosszabbítót válasszon (lásd a **Műszaki adatok** cím alatt). A vezető minimális keresztmetszete 1,5 mm², maximális hossza 30 m lehet.

Kábeldob használata esetén mindig teljesen tekerje le a kábelt.

ÖSSZESZERELÉS ÉS BEÁLLÍTÁSOK



FIGYELMEZTETÉS: Súlyos személyi sérülés veszélyének csökkentése érdekében kapcsolja ki és áramtalanítsa a szerszámot, mielőtt beállítást végez rajta, vagy szerelékét, illetve tartozékot le- vagy felszerel. Mielőtt újra áram alá helyezi a szerszámot, nyomja be és engedje fel a fogantyúkapcsolót, hogy a szerszám biztosan ki legyen kapcsolva. A szerszám véletlen beindulása sérülést okozhat.

Oldalfogantyú felszerelése (6., 7. ábra)



FIGYELMEZTETÉS: A szerszám használata előtt ellenőrizze, biztonságosan meg van-e szorítva a fogantyú.



FIGYELMEZTETÉS: Mindig használja az oldalfogantyút, hogy a szerszám feletti uralmát folyamatosan megtartsa.

Csiszoláshoz erősen csavarja be az oldalfogantyút (e) a fogaskerékhez bármelyik oldalán lévő furatok (o) egyikébe (6. ábra).

Vágáshoz erősen csavarja be az oldalfogantyút (e) a felső furatba (p) vagy a fogaskerékhez két oldalán lévő furatok egyikébe (q) (7. ábra).

A főfogantyú felszerelése (8., 9. ábra)

D28423, D28432C, D28750

A körfogantyú a felső furatba szerelt oldalfogantyúval a szerszám kényelmesebb kezelését teszi lehetővé vágási munkáknál.

A körfogantyú 30, 60 és 90°-ra állítható, balra és jobbra egyaránt.

1. A rugóterhelésű fül (r) kihúzásával reteszelve ki a forgatószerkezetet (8. ábra). Tartsa kihúzva a fület.
2. Fordítsa a fogantyú(ka)t (s) a kívánt helyzetbe (9. ábra).
3. Engedje el a fület, és zárja a helyén.
4. Ellenőrizze, hogy reteszelve van-e a forgatószerkezet.



FIGYELMEZTETÉS: A szerszámot csak reteszelt forgatószerkezettel használja.

A védőburkolat fel- és leszerelése (2. ábra)



FIGYELMEZTETÉS: Súlyos személyi sérülés veszélyének csökkentése érdekében kapcsolja ki és áramtalanítsa a szerszámot, mielőtt beállítást végez rajta, vagy szerelést, illetve tartozékot le- vagy felszerel. Mielőtt újra áram alá helyezi a szerszámot, nyomja be és engedje fel a fogantyúkapcsolót, hogy a szerszám biztosan ki legyen kapcsolva. A szerszám véletlen beindulása sérülést okozhat.



VIGYÁZAT: Ezzel a csiszolóval védőburkolatot kell használni.

Ha a D28410, D28411, D28413, D28414, D28421, D28422, D28423, D28432C vagy D28750 csiszolókat ragasztott koronggal fém vagy falazat vágására használja, 1-es típusú védőburkolatot KELL használni. 1-es típusú védőburkolatok a DeWALT márkakereskedésekben külön költség ellenében beszerezhetők.

TARTSA SZEM ELŐTT: Kérjük, tekintse át a fejezet végén található **Csiszoló- és vágótartozékok táblázatában** hogy milyen egyéb tartozékok használhatók ezekkel a csiszolókkal.

1. Helyezze a sarokcsiszolót hajtótengelyével felfelé az asztalra.
2. Nyissa ki a védőburkolat (d) szorítóját (f), és helyezze a szerszám fölé a védőburkolatot az ábra szerint.
3. Illessze egymáshoz a bütyköket (g) és vátokat (h).
4. Nyomja rá a védőburkolatot a szerszámra, és forgassa a kívánt helyzetbe.
5. Ha szükséges, a csavar (i) meghúzásával növelje a szorítóerőt.
6. Zárja a védőburkolat szorítóját.

A védőburkolat levételéhez nyissa ki a szorítót.



VIGYÁZAT: Ha a védőburkolatot az állítócsavarral nem lehet meghúzni, ne használja a szerszámot. A személyi sérülés veszélyének csökkentése érdekében vigye el a szerszámot és a védőburkolatot egy szervizbe, hogy javítsák meg vagy cseréeljék ki a védőburkolatot.

Csiszoló- vagy vágókorong fel- és leszerelése (3–5. ábra)



FIGYELMEZTETÉS: Ne használjon sérült korongot.

1. Helyezze a szerszámot védőburkolatával felfelé az asztalra.
2. Illessze a támasztókarimát (j) pontosan a hajtótengelyre (k) (3. ábra).
3. Helyezze a korongot (l) a támasztókarimára (j) (4. ábra). Ha kiemelkedő középpontú korongot szerel fel, ügyeljen arra, hogy a kiemelkedő középpont (m) a támasztókarima (j) felé nézzen.
4. Csavarja a menetes szorítóanyát (n) a hajtótengelyre (k) (5. ábra):
 - a. A menetes szorítóanya (n) gyűrűje csiszolókorong felszerelésekor a korong felé nézzen. (5A ábra);
 - b. A menetes szorítóanya (n) gyűrűje vágókorong felszerelésekor a koronggal ellentétes irányba nézzen. (5B ábra).
5. Nyomja meg a tengelyretesz gombját (c), és forgassa a hajtótengelyt (k), amíg a helyén reteszlődik (4. ábra).
6. Húzza meg a menetes szorítóanyát (n) a mellékelt körmös kulccsal.
7. Oldja ki a tengelyzárat.
8. A korong leszereléséhez lazítsa meg a menetes szorítóanyát (n) a körmös kulccsal.

Alátétlap/csiszolólappal fel- és leszerelése (1., 5. ábra)

1. Helyezze a szerszámot védőburkolatával felfelé az asztalra.
2. Vegye le a tartókarimát (j).
3. Tegye rá a gumi alátétlapot pontosan a tengelyre (k).
4. Helyezze rá a csiszolólapot a gumi alátétlapra.
5. Csavarja rá a menetes szorítóanyát (n) a tengelyre. A menetes szorítóanya (n) gyűrűje a gumi alátétlap felé nézzen.
6. Nyomja a tengelyzár gombját (c), és forgassa a hajtótengelyt (k), amíg reteszlődik.
7. A körmös kulccsal húzza meg a menetes szorítóanyát (n).
8. Oldja ki a tengelyzárat

9. A gumi alátétlap leszereléséhez a körmöskulccsal lazítsa meg a menetes szerítőanyát (n).

Drótkéfés csészekorong felszerelése

A drótkéfés csészekorongot közvetlenül a hajtótengelyre csavarja távtartó és menetes karima nélkül.

Használat előtt

- Szerelje fel a védőburkolatot és a megfelelő korongot. Ne használjon túlságosan lekopott korongot.
- Ne használjon sérült tartozékokat. Minden használat előtt ellenőrizze a tartozékokat, pl. a csiszolókorongon nincsenek-e kitérések és repedések, az alátétlapon nincsenek-e repedések, hasadások vagy túlzott kopás, ill. a drótkéfén nincsenek-e kilazult vagy törött drótszálok. Ha az elektromos szerszámot vagy tartozékát leejti, ellenőrizze, nem sérült-e meg, vagy szereljen fel sértetlen tartozékot. A tartozék átvizsgálása és felszerelése után a tartozék forgási síkján kívül helyezkedjen el, majd egy percig járassa a szerszámot maximális üresjárati fordulatszámon. A sérült tartozékok ez idő alatt általában leválnak.
- Győződjön meg arról, hogy a belső és a külső karima helyesen van felszerelve. Kövesse a **Csiszoló és vágó tartozékok táblázatának** útmutatásait.
- Ellenőrizze, hogy a korong a tartozékon és a szerszámon nyílall jelölt irányban forog-e.

A SZERSZÁM KEZELÉSE

Kezelési útmutató



FIGYELMEZTETÉS: Mindig tartsa be a biztonsági útmutatásokat és az érvényes előírásokat.



FIGYELMEZTETÉS: Súlyos személyi sérülés veszélyének csökkentése érdekében **kapcsolja ki és áramtalanítsa a szerszámot, mielőtt beállítást végez rajta, vagy szereléket, illetve tartozékot le- vagy felszerel.** Mielőtt újra áram alá helyezi a szerszámot, nyomja be és engedje fel a fogantyúkapcsolót, hogy a szerszám biztosan ki legyen kapcsolva.



FIGYELMEZTETÉS:

- Gondoskodjon arról, hogy a csiszolni vagy vágni kívánt anyagok a helyükön biztonságosan rögzítve legyenek.
- Szorítókkal vagy satuval rögzítse a munkadarabot stabil felülethez, majd támassza meg. A munkadarab biztonságos rögzítése és megtámasztása azért fontos, hogy az el ne mozdulhasson, és a kezelő el ne veszítse a szerszám feletti uralmát. A munkadarab elmozdulása és a szerszám feletti uralom elvesztése veszélyhelyzetet teremthet és személyi sérülést okozhat.
- Támassza alá a táblákat, illetve a túlméretes munkadarabokat, hogy csökkentse a korong beszorulásának és a visszarágásnak az esélyét. A nagy munkadarabok már saját súlyuktól is könnyen megereszkedhetnek. A munkadarabot a vágási vonal közelében, illetve két végéhez közel, a korong mindkét oldalán alá kell támasztani.
- A szerszám használata közben mindig viseljen védőkesztyűt.
- A használat során a fogaskerékhez felforrósodik.
- Csak enyhén nyomja a szerszámot. Oldalirányban ne nyomja a korongot.
- Kerülje a túlterhelést. Ha a szerszám munka közben felforrósodik, működtesse néhány percig üresjáraton, hogy a tartozék lehűljön. Ne érjen a tartozékokhoz, amíg le nem hűltek. A korongok a használat során nagyon felforrósodnak.
- Ne használjon külön szűkítő perselyt vagy adaptert nagy tengelyfuratú korong felszereléséhez.
- Soha ne használja a szerszámot a védőburkolat nélkül.
- A szerszám nem csiszoló csészével történő használatra készült.
- Ne használja az elektromos szerszámot vágóállványal.
- Soha ne használjon itatóst ragasztott csiszolóanyagokkal.

- Számítson arra, hogy a korong a szerszám kikapcsolása után egy ideig még tovább forog.

Helyes kéztartás (1. ábra)



FIGYELMEZTETÉS: A súlyos személyi sérülés veszélyének csökkentése érdekében **MINDIG** a bemutatott helyes kéztartást alkalmazza.



FIGYELMEZTETÉS: A súlyos személyi sérülés veszélyének csökkentése érdekében **MINDIG** biztos kézzel tartsa a szerszámot, számítva arra, hogy az hirtelen megugorhat.

A helyes kéztartás az, amikor egyik keze az oldalfogantyún (e), másik keze pedig a szerszám testén van, ahogyan a 1. ábra mutatja.

Be-és kikapcsolás (1. ábra)

Az üzemi kapcsoló el van látva egy kioldó kapcsolóval.

A szerszám beindításához először nyomja be a kioldó kapcsolót (b), majd az üzemi kapcsolót (a).

Engedje el a kioldó kapcsolót (b). A szerszámot a kapcsoló elengedésével állítsa le.

Tengelyzár (1. ábra)

A tengelyzár (c) feladata, hogy megakadályozza a hajtótengely elfordulását a korong fel- és leszerelésekor. A tengelyzárat csak a szerszám kikapcsolt és áramtalanított állapotában használja, amikor a hajtótengely már teljesen leállt.

MEGJEGYZÉS: A szerszám sérülésének elkerülése érdekében a szerszám működése közben ne zárja a tengelyretest. A szerszám károsodhat, a felszerelt tartozék elrepülhet és sérülést okozhat.

A tengelyzár bekapcsolásához nyomja le a tengelyzár gombját, és addig forgassa a hajtótengelyt, amíg meg nem akad.

Fém munkák

Ha fémet munkál meg a szerszámmal, gondoskodjon arról, hogy az áramkörben legyen maradékáram megszakító (RCD) a fémreszelék által okozott maradványkockázat kiküszöbölése érdekében.

Ha a maradékáram megszakító (RCD) megszakítja a tápellátást, juttassa el a szerszámot egy DeWALT márkaszervizbe.



FIGYELMEZTETÉS: Szélsőséges munkakörülmények között fém munkáknál áramot jól vezető fém por halmozódhat fel a szerszám burkolatában. Ettől a gép védőszigetelése romlik, ami áramütés veszélyével jár.

Javasoljuk, hogy a fémhulladék felhalmozódásának megelőzése végett naponta tisztítsa meg a szerszám szellőzőnyílásait. Lásd a **Karbantartás** cím alatt.

Lamellás tárcsák használata



FIGYELMEZTETÉS: Fém por lerakódása. A lamellás korongok nagymérvű használata fém megmunkálásánál növelheti az áramütés veszélyét. A veszély csökkentése érdekében iktasson be maradékáram megszakítót (RCD) az áramkörbe, és naponta sűrített levegővel tisztítsa le a szellőzőnyílásokat az alábbi karbantartási útmutatások szerint.

Fém vágása

Ragasztott vágókoronggal történő vágásnál mindig az 1-es típusú védőburkolatot használja.

Vágásnál csak mérsékelt, a vágandó anyaghoz igazított előtolást alkalmazzon. Ne nyomja a vágókorongot, ne billentse és ne lengesse a gépet.

Ne lassítsa a forgó vágókorongot az oldalára gyakorolt nyomással.

Csiszolás közben a gépnek mindig felfelé kell mozognia. Ellenkező esetben fennáll annak veszélye, hogy irányítatlanul kimozdul a vágatból.

Profilok és négyzetacél vágását legjobb a legkisebb keresztmetszetenél kezdeni.

Durva csiszolás

Nagyolást soha ne végezzen vágókoronggal.

A nagyolás akkor sikerül a legjobban, ha a szerszámot 30–40°-os szögre állítja. Mérsékelt nyomással mozgassa a szerszámot előre-hátra. Ily módon a munkadarab nem forrósodik fel túlságosan, nem szintelenedik el és nem keletkeznek rajta barázdák.

Kő vágása

A gép csak száraz vágásra használható.

Kő vágásához gyémánt vágókorong a legalkalmasabb.

A gépet csak további porvédő maszk használatával működtesse.

Tanács a munkavégzéshez

Óvatos legyen, amikor tartófalba vajatot vág.

Tartófalakba vágott vajatokra ország-specifikus előírások vonatkoznak. Ezeket az előírásokat minden körülmények között be kell tartani.

A munka megkezdése előtt kérje ki a felelős statikus mérnök, építész vagy építésvezető véleményét.

KARBANTARTÁS

Az Ön DEWALT elektromos szerszámát minimális karbantartás melletti hosszú idejű használatra terveztük. A szerszám folyamatosan kielégítő működése függ a gondos ápolástól és a rendszeres tisztítástól is.



FIGYELMEZTETÉS: Súlyos személyi sérülés veszélyének csökkentése érdekében kapcsolja ki és áramtalanítsa a szerszámot, mielőtt beállítást végez rajta, vagy szerelést, illetve tartozékot levagy felszerel. Mielőtt újra áram alá helyezi a szerszámot, nyomja be és engedje fel a fogantyúkapcsolót, hogy a szerszám biztosan ki legyen kapcsolva. A szerszám véletlen beindulása sérülést okozhat.

Biztonsági szénkefék

A motor automatikusan kikapcsol, jelezve, hogy a szénkefék majdnem leoptak és a szerszám szervizt igényel. A szénkefákat a felhasználó nem szervizelheti. Juttassa el a szerszámot egy DEWALT márkaszervizbe.



Kenés

Az Ön elektromos szerszáma nem igényel további kenést.



Tisztítás



FIGYELMEZTETÉS: Ha a szellőzőrésekben és azok környékén por és szennyeződés halmozódott fel, száraz levegővel fúvassa ki a készülékházból. A művelet végzésekor viseljen jóváhagyott védőszemüveget és jóváhagyott porvédő maszkot.



FIGYELMEZTETÉS: A szerszám nemfémesei részei soha ne tisztítsa oldószerrel vagy más erős vegyszerrel. Ezek a vegyszerek meggyengíthetik az alkatrészek anyagát. Csak enyhe szappanos vízzel megnedvesített ronggyal tisztítsa. Soha ne hagyja, hogy a szerszám belsejébe folyadék kerüljön, és ne is mérítse a szerszám egyik részét sem folyadékba.

Külön kapható tartozékok

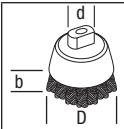
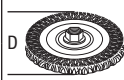


FIGYELMEZTETÉS: Mivel nem a DEWALT által javasolt tartozékoknak ezzel a termékkel együtt történő használhatóságát nem tesztelték, az olyan tartozékok használata veszélyes lehet. A sérülésveszély csökkentése érdekében csak a DEWALT által ajánlott tartozékokat használja ezzel a termékkel.

A megfelelő tartozékokkal kapcsolatos további tájékoztatásért forduljon forgalmazójához.

TARTOZÉKOK TÁBLÁZATA

	Max. [mm]		[mm]	Min. fordulatszám [min. ⁻¹]	Kerületi sebesség [m/s]	Menetes furat hossza [mm]
	D	b				
	230	6	22.23	6500	80	-
	180	8	22.23	8500	80	-
	230	-	-	6500	80	-
	180	-	-	8500	80	-

	100	30	M14	8500	45	23,0
	230	15	M14	6500	80	23,0
	180	15	M14	8500	80	23,0

Környezetvédelem



Elkülönítve gyűjtendő. Ezt a terméket el kell különíteni a normál háztartási hulladéktól.

Ha egy nap úgy találja, hogy DeWALT termék cserére szorul vagy a továbbiakban nincs rá szüksége, ne dobja ki a háztartási hulladékkal együtt. Ezt a terméket a normál háztartási hulladéktól elkülönítve kell megsemmisíteni.



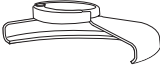

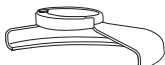


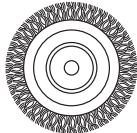



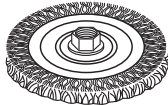
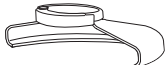


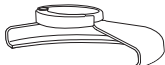

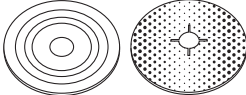
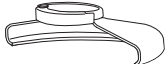



Az elhasznált termékek és csomagolásuk elkülönített kezelése lehetővé teszi az anyagok újrahasznosítását és újrafelhasználását. Újrahasznosított vagy újra feldolgozott anyagok segítségével a környezetszennyezés, illetve a nyersanyagok iránti igény nagymértékben csökkenthető.

A helyi előírások rendelkezhetnek az elektromos készülékek háztartási hulladéktól elkülönített begyűjtéséről helyhatósági hulladéklerakó helyeken vagy a kereskedők által új termék megvásárlásakor.

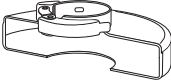

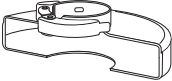





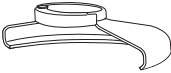
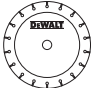
A DeWALT az élettartamuk lejártával visszavételi lehetőséget kínál a DeWALT termékekre. Ez a szolgáltatás ingyenes. Ha igénybe veszi, kérjük, juttassa el készülékét egy megbízott szervizbe, amelyekről a Magyarországi Képviseletnél érdeklődhet.

Az Önhez legközelebbi márkaszerviz címéről a magyarországi DeWALT képviseletnél érdeklődhet a használati útmutatóban megadott elérhetőségen. A DeWALT szervizzel kapcsolatosan a következő Internet oldalon is felvilágosítást kaphat: www.2helpU.com.

CSISZOLÓ- ÉS VÁGÓTARTOZÉKOK TÁBLÁZATA

Védőburkolat típusa	Tartozék	Megnevezés	Csiszoló felszerelésének módja
 <p>27-ES TÍPUSÚ VÉDŐBURKOLAT</p>		Süllyesztett középpontú csiszolótárcsa	 <p>27-es típusú védőburkolat</p>
		Lamellás korong	 <p>Tartókarima</p>
		Drótkéfés korongok	  <p>27-es típusú, süllyesztett középpontú korong</p>  <p>Menetes szorítóanya</p>
		Drótkéfés korongok menetes anyával	 <p>27-es típusú védőburkolat</p>  <p>Drótkéfés korong</p>
		Drótkéfés csészekorong menetes anyával	 <p>27-es típusú védőburkolat</p>  <p>Drótkéfe</p>
		Alátétlap/ csiszolólap	 <p>27-es típusú védőburkolat</p>  <p>Gumi alátétlap</p>  <p>Csiszolókorong</p>  <p>Menetes szorítóanya</p>

CSISZOLÓ- ÉS VÁGÓTARTOZÉKOK TÁBLÁZATA (folytatás)

Védőburkolat típusa	Tartozék	Megnevezés	Csiszoló felszerelésének módja
 1-ES TÍPUSÚ VÉDŐBURKOLAT		Falazatvágó korong, ragasztott	 1-es típusú védőburkolat  Tartókarima  Vágókorong  Menetes szorítóanya
		Fémvágó korong, ragasztott	
 1-ES TÍPUSÚ VÉDŐBURKOLAT VAGY  27-ES TÍPUSÚ VÉDŐBURKOLAT		Gyémánt vágókorongok	

DeWALT JÓTÁLLÁSI FELTÉTELEK

Gratulálunk Önnek ennek az értékes DeWALT készülék megvásárlásához. Fogyasztók részére értékesített termékeinkre **12 hónap időtartamú jótállást vállalunk.**

A jótállás a fogyasztó jogszabályból eredő jogait nem érinti.

- 1) A Stanley Black & Decker Hungary Kft. a jótállás, kellek- és termékszavatosság keretében végzett javításokat vagy a termék kicserélését 19/2014. (IV.29.) NGM rendelet és a 151/2003. (IX.22.) Kormányrendelet szerint végzi a jótállási idő, illetve a kellek- és termékszavatossági jogok érvényesíthetőségének teljes időtartama alatt.
 - a) A fogyasztó jótállási igényét a jótállási jeggyel érvényesítheti, ezért kérjük azt őrizze meg.
 - b) Vásárláskor a forgalmazónak (kereskedőnek) a jótállási jegyben fel kell tüntetnie a fogyasztási cikk azonosításra alkalmas megnevezését, típusát, gyártási számát, továbbá – amennyiben van ilyen – azonosításra alkalmas részeinek meghatározását, illetve a fogyasztó részére történő átadásának időpontját. A jótállási jegyet a forgalmazó (kereskedő) nevében eljáró személynek alá kell írnia és a kereskedés azonosítására alkalmas tartalmú (minimum cégnév, üzlet cím) bélyegzővel olvashatóan le kell bélyegezni. Kérjük, kísérelje figyelemmel a jótállási jegy megfelelő érvényesítését, mivel a kijelölt szervizeknél a jótállási igény csak érvényes jótállási jeggyel érvényesíthető. Amennyiben a jótállási jegy szabálytalanul került kiállításra, jótállási igényével kérjük forduljon a terméket az Ön részére értékesítő partnerünkhöz (kereskedőhöz). A jótállási jegy szabálytalan kiállítása vagy a fogyasztó rendelkezésére bocsátás elmaradása nem érinti a jótállási érvényességét. Kérjük, hogy a jótállási jegyben kívül a nyugtát vagy számlát is szíveskedjen megőrizni a gyorsabb és hatékonyabb ügyintézés érdekében, mert a szerződés megkötése az ellenérték megfizetését igazoló bizonylattal is bizonyítható.
 - c) Elvesztett jótállási jegyet csak a fogyasztói szerződés létrejöttét igazoló nyugta vagy számla ellenében tudunk pótolni!
- 2) **Nem terjed ki a jótállás:**
 - a) amennyiben a hiba oka rendeltetésellenes, illetve a mellékelt magyar nyelvű használati kezelési útmutatóban foglaltaktól eltérő használat, átalakítás, szakszerűtlen kezelés, helytelen tárolás, elemi kár vagy egyéb a vásárlás után a fogyasztó érdekkörében keletkezett ok miatt következik be;
 - b) azon alkatrészekre, amelyek esetében a meghibásodás a jótállási időn belüli rendeltetéseszerű használat mellett az alkatrészek természetes elhasználódása, kopása miatt következett be (így különösen: fűrészlánc, fűrészlap, gyulakés, meghajtósíj, csapagyak, szénkefe, csillagkerék);
 - c) a készülék túlterhelése miatt jelentkező hibákra, amelyek a hajtómű meghibásodásához, vagy egyéb ebből adódó károkhöz vezetnek;
 - d) a termék nem hivatalos szervizen történt javításából eredő hibákra;
 - e) az olyan károsodásokra, amelyek nem eredeti Black & Decker kiegészítő készülékek és tartozékok használatából adódnak **amennyiben a szakszerviz bizonyítja, hogy a hiba a fenti okok valamelyikére vezethető vissza.**
- 3) A fogyasztó a kijavítás vagy csere iránti igényét a jótállási időn belül a kereskedőnél, illetve kijavítás iránti igényét a jótállási jegyen feltüntetett javítószolgálatnál is érvényesítheti. Termékszavatossági igényét kérjük a jótállási jegyben feltüntetett gyártónak vagy forgalmazónak szíveskedjen bejelenteni.
 - a) Nem számít bele a jótállási időbe a kijavítási időnek az a része, amely alatt a fogyasztó a terméket nem tudta rendeltetéseszerűen használni.
 - b) A terméknek a kicseréléssel vagy kijavítással érintett részére a jótállási idő újból kezdődik.
 - c) Ha a fogyasztási cikk a vásárlástól (üzembe helyezéstől) számított három munkanapon belül meghibásodik, a fogyasztó ezen időtartamon belül kérheti annak kicserélését feltéve, hogy a meghibásodás a rendeltetéseszerű használatot akadályozza.

A hiba fennállásának, vagy a rendeltetéseszerű használatot akadályozó mérték megállapításához a kereskedő kérheti a szakszerviz közreműködését.

- d) Amennyiben a jótállási igény bejelentését követően a kereskedő az igény teljesíthetőségéről azonnal nem tud nyilatkozni, úgy öt munkanapon belül kell értesítenie a fogyasztót az állásfoglalásáról.
 - e) Ha a kijavítás vagy a csere nem lehetséges, a fogyasztó választása szerint műszakilag és értékben hasonló készülék kerül felajánlásra, vagy a vételár arányos le szállítására kerül sor, avagy visszafizetésre kerül a vételár.
 - f) A termék hibája miatt a fogyasztó a forgalmazótól is követelheti a hiba kijavítását vagy a termék kicserélését a forgalomba hozatalától számított két év elteltéig (termékszavatosság).
- 4) A jótállás alapján történő javítás során a forgalmazónak, illetve a javítószolgáltatónak (kereskedőnek) törekednie kell arra, hogy a kijavítást legfeljebb 15 napon belül megfelelő minőségben elvégezze, elvégeztesse.

A jótállás keretében tartozó kijavítás vagy csere esetén a forgalmazó, illetve a javítószolgáltatás a jótállási jegy köteles feltünteti:

- a javítás iránti igény bejelentésének és a kijavításra történő átvétel időpontját;
- a hiba okát és a javítás módját;
- a termék fogyasztó részére történő visszaadásának időpontját,
- a kicserélés tényleg és időpontját.

A termék meghibásodása esetén a fogyasztót az alábbi jogok illetik meg:

Elsősorban - választása szerint - kijavítást vagy kicserélést követelhet. A csereigény akkor megalapozott, ha a termék a fogyasztónak okozott jelentős kényelmetlenség nélkül, megfelelő minőségben és észszerű határidőn belül, értéksökkenés nélkül nem javítható ki, vagy nem kerül kijavításra.

Ha az előírt módon történő kijavításra, illetve kicserélésre vonatkozó kötelezettségének a forgalmazó nem tud eleget tenni, a fogyasztó - választása szerint - a vételár arányos le szállítást igényelheti, a hibát a forgalmazó költségére maga kijavíthatja, vagy elállhat a szerződéstől (a hibás áru visszaszolgáltatásával egyidejűleg kérheti a nyugtát vagy számlát feltüntetett bruttó vételár visszatérítését).

Jelentéktelen hiba miatt elállásnak nincs helye!

Kérjük, hogy a hiba felfedezését követő legrövidebb időn belül szíveskedjen azt a szervizben vagy a forgalmazónál bejelenteni. A kijavítást vagy kicserélést - a dolog tulajdonságaira és a fogyasztó által elvárható rendeltetésére figyelemmel - megfelelő határidőn belül, a fogyasztó érdekeit kímélve kell elvégezni.

Gyártó:	Forgalmazó:
Black & Decker Europe, 210 Bath Road, Slough, Berkshire, SL13YD,	Stanley Black & Decker Hungary Kft 1016. Budapest, Mészáros u. 58/B
Egyesült Királyság	

Fogyasztói jogvita esetén a fogyasztó a megyei (fővárosi) kereskedelmi és iparkamarák mellett működő békéltető testület eljárását is kezdeményezheti!

ÖNKÉNTES KÖTELEZETTSÉGVÁLLALÁS:

30 napos „cseregarancia”:

Amennyiben egy DeWALT termék jelentős részét (motor, állórész, forgórész, elektronika) illetően a teljesítéstől számított **3 munkanapon túl, de 30 naptári napon belül** meghibásodást észlel, majd ezt követően a szakszervizünk megállapítja, hogy a készülék meghibásodásának oka gyártási eredetű, abban az esetben a hibás termék kijavítása helyett – kérésére – azt azonos típusú, hibátlan készülékre kicseréljük.

12 hónapos ingyenes átvizsgálás és szerviz:

A teljesítéstől számított 12 hónapon belül kérésére a szakszerviz a terméket térítésmentesen átvizsgálja. Önnek csak a karbantartáshoz felhasznált, a természetes elhasználódás, kopás vagy egyéb nem gyártási eredetű hiba miatt kicserélt alkatrészek árát kell megfizetni, a munkát térítésmentesen elvégezzük.

Kereskedő által a vásárlással egyidejűleg kitöltendő

Kereskedő neve és címe:

.....

A fogyasztási cikk megnevezése:

Tipusa:

Gyártási száma:

Szerződéskötés és a termék fogyasztó részére történő átadásának

dátuma:

..... P.H.

aláírás

Kereskedő által kitöltendő kicserélés esetén

A fogyasztó a hibás terméket valamennyi tartozékával átadta.

A kicserélés időpontja:

..... P.H.

aláírás

A hibátlan terméket átvettem.

A kicserélt új termék átvételének időpontja:

.....

fogyasztó aláírása**Kijavítás esetén a szerviz tölti ki:****1. javítás**

A kijavítás iránti igény bejelentésének és a kijavításra átvétel időpontja:

.....

A bejelentett hiba oka és a kijavítás módja:

.....

A fogyasztó részére történő visszaadás időpontja:

.....

Amennyiben a termék nem javítható, a csereigény alapos:

igen / nem (aláhúzással jelölendő)

..... P.H.

aláírás

3. javítás

A kijavítás iránti igény bejelentésének és a kijavításra átvétel időpontja:

.....

A bejelentett hiba oka és a kijavítás módja:

.....

A fogyasztó részére történő visszaadás időpontja:

.....

Amennyiben a termék nem javítható, a csereigény alapos:

igen / nem (aláhúzással jelölendő)

..... P.H.

aláírás

2. javítás

A kijavítás iránti igény bejelentésének és a kijavításra átvétel időpontja:

.....

A bejelentett hiba oka és a kijavítás módja:

.....

A fogyasztó részére történő visszaadás időpontja:

.....

Amennyiben a termék nem javítható, a csereigény alapos:

igen / nem (aláhúzással jelölendő)

..... P.H.

aláírás

4. javítás

A kijavítás iránti igény bejelentésének és a kijavításra átvétel időpontja:

.....

A bejelentett hiba oka és a kijavítás módja:

.....

A fogyasztó részére történő visszaadás időpontja:

.....

Amennyiben a termék nem javítható, a csereigény alapos:

igen / nem (aláhúzással jelölendő)

..... P.H.

aláírás

Stanley Black&Decker Hungary Kft kereskedelmi képviselő			
		Tel.	Fax.
Iroda	1016 Bp. Mészáros u 58/b.	214-05-61 403-65-33	214-69-35

Központi Márkaszerviz			
		Tel/fax	
		Szervizvezető: Buga Sándor	
Rotel Kft. DeWALT Márkaszerviz	1163 Bp. (Sashalom) Thököly út 17.	403-22-60, 404-00-14, 403-65-33	service@rotelkft.hu www.rotelkft.hu

Város	Szervizállomás	Cím	Telefon	Kapcs.
Cegléd	Megatool Kft.	2700, Széchenyi út 4.	53/311-284	Nagy Balázs
Debrecen	Spirál-szerviz kft	4025, Nyugati út 5-7.	52/443-000	Magyar János
Dorog	Tolnai Szerszám Kft.	2510, István Király út 18.	33/431-679	Tolnai István
Dunaújváros	Euromax	2400, Kisdobos u. 1-3.	25/411-844	Bartus Ferencné
Győr	Élgép 2000 Kft.	9024, Kert u. 16.	96/415-069	Érsek Tibor
Hajdúböszörmény	Vill-For Szerviz Bt	4220, Balthazar u. 26.	52/561-135	Freiterné Madácsi Mária
Kalocsa	Vén István EV	6300, Pataji u.26.	78/466-440	Vén István
Kaposvár	Kaposvári Kíségépjavitó és Ért. BT	7400, Fő u.30.	82/318-574	íj. Szepesi József
Kecskemét	Németh Józsefné Műszaki Kereskedő	6000, Jókai u.25.	76/324-053	Németh Józsefné
Hévíz	Wolf Szerszám	8380, Széchenyi út 62	83/340-687	Cserépné Farkas Kriszta
Miskolc	SerVinTrade Plus Kft.	3530, Kóris Kálmán út 20.	46/411-351	Barna Péter
Nagykanizsa	Vektor2000BT	8800, Király u 34.	93/310-937	Németh Roland
Nyíregyháza	Charon Trade Kft	4400, Kállói út 85	42/460-154	Szabó Zoltán
Nyíregyháza	Tóth Kíségépszerviz	4400, Vasgyár u.2/f	42/504-082	Tóth Gyula
Pécs	Elektrió Kft.	7623, Szabadság u.28.	72/555-657	Szemák Ferenc
Sárvár	M&H Kft.	9600, Batthyány u.28	95/320-421	Fehér Richárd
Sopron	Profil Motor Kft.	9400, Baross út 12.	99/511-626	Sinkovics Tamás
Szeged	Csavarker Plus Kft	6721, Brüsszeli krt.16.	62/542-870	Szabó Róbert
Székesfehérvár	Kíségép Center Bt.	8000, Széna tér 3.	22/340-026	Huszár Péter
Szekszárd	Valentin-Ker BT	7100, Rákoczi u. 27.	74/511-744	Bálint Zoltán
Szolnok	Valido BT	5000 Dr Elek István u 5	20/4055711	Váradí györgy
Szombathely	Rotor Kft.	9700, Vasút u.29.	94/317-579	Vanics Zsolt
Tatabánya	ASG-Ker Kft	2800, Vértanúk tere 20	34/309-268	Szabo Balázs
Tápiószecső	ÁCS.I Ker és Szolg Kft	2251, Pesti út 31-es főút	29/446-615	Ács Imre
Veszprém	H-szerszám Kft	8200, Budapesti u. 17.	88/404-303	Hadobás József
Zalaegerszeg	Taki-Tech	8900, Pázmány Péter u. 1.	92/311-693	Takács Sándor

CZ ZÁRUČNÍ LIST

PL KARTA GWARANCYJNA

H JÓTÁLLÁSI JEGY

SK ZÁRUČNÝ LIST

DEWALT®

CZ měsíců
H hónap

12

PL miesięcy
SK mesiacov

CZ Výrobní kód	Datum prodeje	Razítko prodejny Podpis
H Gyári szám	A vásárlás napja	Pecset helye Aláírás
PL Numer seryjny	Data sprzedaży	Stempel Podpis
SK Číslo série	Dátum predaja	Pečiatka predajne Podpis

CZ

Adresy servisu
Band Servis
Klásterského 2
CZ-140 00 Praha 4
Tel.: 00420 244 403 247
Fax: 00420 241 770 167

Band Servis
K Pasekám 4440
CZ-760 01 Zlín
Tel.: 00420 577 008 550,1
Fax: 00420 577 008 559
<http://www.bandservis.cz>

H

Black & Decker Központi
Garanciális-és Márkaszervíz
1163 Budapest
(Sashalom) Thököly út 17.
Tel.: 403-2260
Fax: 404-0014
www.rotelkft.hu

PL

Adres servisu centralnego
ERPATECH
ul. Bakaliowa 26
05-080 Mościska
Tel.: 022-8620808
Fax: 022-8620809

SK

Adresa servisu
Band Servis
Paulínska ul. 22
SK-917 01 Trnava
Tel.: 00421 335 511 063
Fax: 00421 335 512 624

<p>CZ Dokumentace záruční opravy</p>	<p>PL Przebieg napraw gwarancyjnych</p>
<p>H A garanciális javítás dokumentálása</p>	<p>SK Záznamy o záručných opravách</p>

CZ	Číslo	Datum příjmu	Datum zakázky	Číslo zakázky	Závada	Razítko Podpis
H	Sorszám	Bejelentés időpontja	Javítási időpont	Javítási munkalapszám	Hiba jelleg oka	Pecset Aláírás
	Jótállás új határideje					
PL	Nr.	Data zgłoszenia	Data naprawy	Nr. zlecenia	Przebieg naprawy	Stempel Podpis
SK	Číslo dodávky	Dátum nahlásenia	Dátum opravy	Číslo objednávky	Popis poruchy	Pečiatka Podpis