

---

# DEWALT®

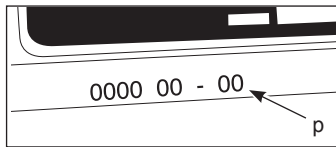
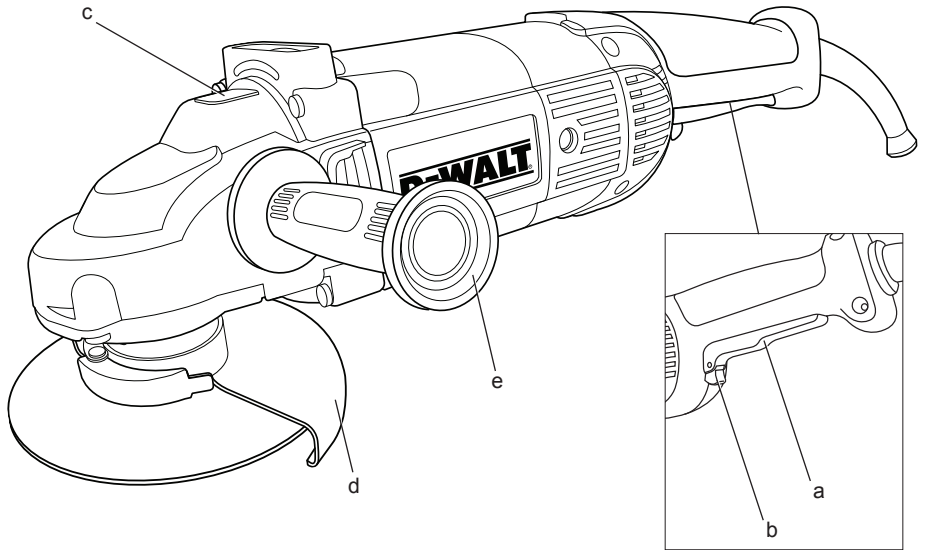
---

**D28495**  
**D28498**

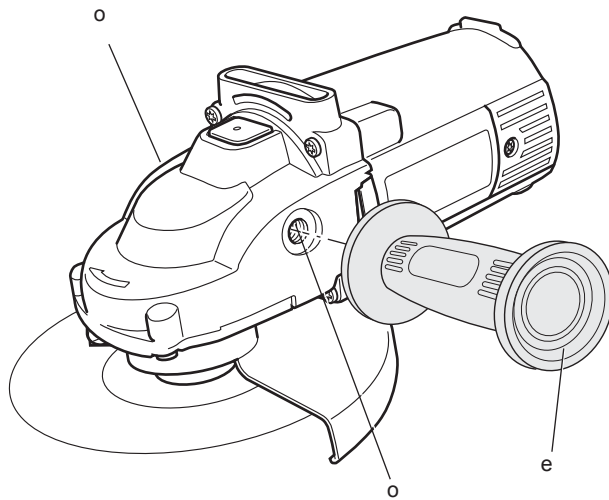
511111-27 SK

Preložené z pôvodného návodu

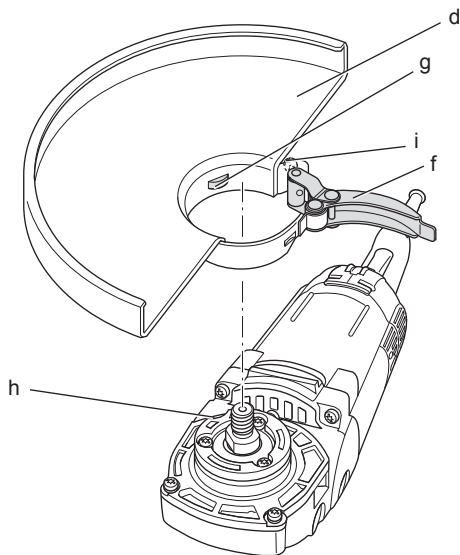
Obrázok 1



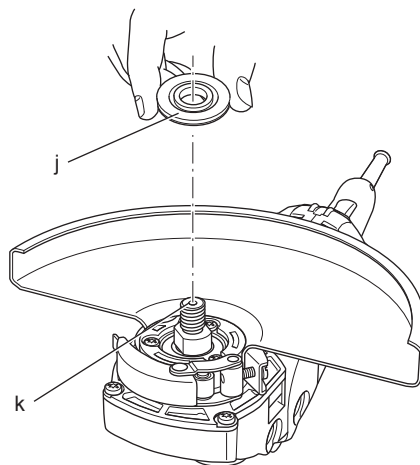
Obrázok 2



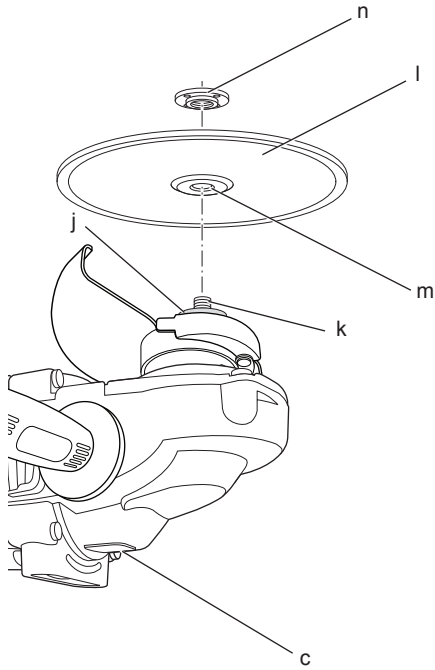
Obrázok 3



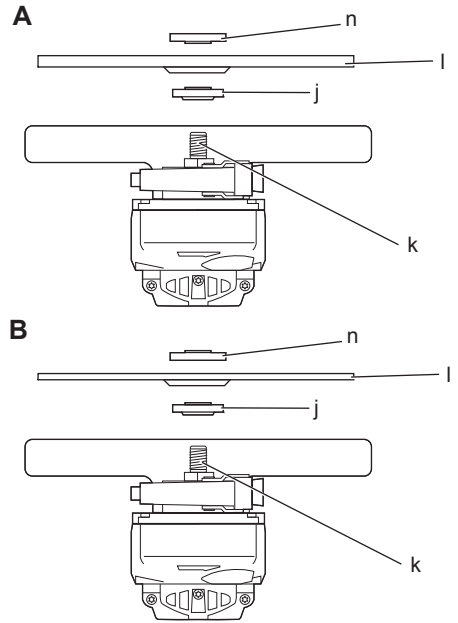
Obrázok 4



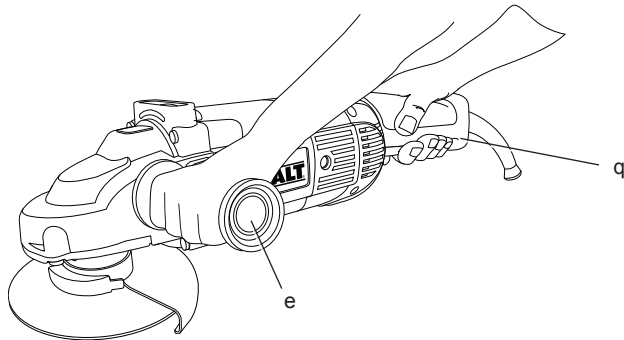
Obrázok 5



Obrázok 6



Obrázok 7



# UHLOVÉ BRÚSKY

## D28495, D28498

### Blahoželáme Vám!

Zvolili ste si elektrické náradie značky DEWALT. Roky skúseností, dôkladný vývoj výrobkov a inovácie vytvorili zo spoločnosti DEWALT jedného z najspoľahlivejších partnerov pre používateľov profesionálneho elektrického náradia.

### Technické údaje

		D28495	D28498
Napájacie napätie	V	230	230
Veľká Británia a Írsko	V	230/115	230/115
Typ		1	1
Príkon	W	2400	2400
Otáčky naprázdno	min <sup>-1</sup>	8500	6500
Priemer kotúča	mm	180	230
Priemer hriadeľa		M14	M14
Hmotnosť	kg	5,6*	5,8*

\* hmotnosť vrátane bočnej rukoväti a krytu

$L_{PA}$ (akustický tlak)	dB(A)	92	93
$K_{PA}$ (odchýlka akustického tlaku)	dB(A)	4,0	4,0
$L_{WA}$ (akustický výkon)	dB(A)	103	104
$K_{WA}$ (odchýlka akustického výkonu)	dB(A)	4,0	4,0

Celková úroveň vibrácií (priestorový vektorový súčet) určená podľa normy EN 60745:

Úroveň vibrácií $a_h$ pri brúsení podkladu			
$a_{h,AG}$ =	m/s <sup>2</sup>	6,5	5,0
Odchýlka K =	m/s <sup>2</sup>	1,5	1,5

Úroveň vibrácií $a_h$ pri brúsení kotúčom			
$a_{h,DS}$ =	m/s <sup>2</sup>	2,5	–
Odchýlka K =	m/s <sup>2</sup>	1,5	–

Veľkosť vibrácií uvedená v tomto dokumente bola meraná podľa normalizovaných požiadaviek, ktoré sú uvedené v norme EN 60745 a môže sa použiť na porovnanie jedného náradia s ostatnými. Táto hodnota sa môže použiť na predbežný odhad vibrácií pôsobiacich na obsluhu.



**VAROVANIE:** Deklarované hodnoty vibrácií sa vzťahujú na štandardné použitie náradia. Ak je však náradie použité na rôzne aplikácie s rozmanitým príslušenstvom alebo

ak sa vykonáva jeho nedostatočná údržba, veľkosť vibrácií môže byť odlišná. Tak sa môže počas celkového pracovného času značne predĺžiť čas pôsobenia vibrácií na obsluhu.

Odhad miery pôsobenia vibrácií na obsluhu by mal tiež počítať s časom, keď je náradie vypnuté alebo keď je v chode naprázdno. Počas celkového pracovného času sa tak môže čas pôsobenia vibrácií na obsluhu značne skrátiť.

Zistite si ďalšie doplnkové bezpečnostné opatrenia, ktoré chránia obsluhu pred účinkom vibrácií: údržba náradia a jeho príslušenstva, udržiavanie rúk v teple, organizácia spôsobu práce.

### Poistky

Európa

Náradie 230 V10 A v napájacej sieti

Veľká Británia & Írsko

Náradie 230 V, 13 A v zástrčke prírodného kábla

### Definícia: Bezpečnostné pokyny

Nižšie uvedené definície opisujú stupeň závažnosti každého označenia. Prečítajte si pozorne návod na použitie a venujte pozornosť týmto symbolom.



**NEBEZPEČENSTVO:** Označuje bezprostredne hroziacu rizikovú situáciu, ktorá, ak sa jej nezabráni, povedie k spôsobeniu **vážneho alebo smrteľného zranenia**.



**VAROVANIE:** Označuje potenciálne rizikovú situáciu, ktorá, ak sa jej nezabráni, **môže viesť k vážnemu alebo smrteľnému zraneniu**.



**UPOZORNENIE:** Označuje potenciálne rizikovú situáciu, ktorá, ak sa jej nezabráni, **môže viesť k ľahkému alebo stredne vážnemu zraneniu**.

**POZNÁMKA:** Označuje postup nesúvisiaci so spôsobením zranenia ktorý, ak sa mu nezabráni, **môže viesť ku škodám na majetku**.



Upozorňuje na riziko úrazu spôsobeného elektrickým prúdom.



Upozorňuje na riziko vzniku požiaru.

## ES Vyhlásenie o zhode v rámci EÚ

### SMERNICA PRE STROJOVÉ ZARIADENIA



D28495, D28498

Spoločnosť DEWALT týmto vyhlasuje, že tieto výrobky, popisované v technických údajoch, spĺňajú požiadavky nasledujúcich noriem: 2006/42/EC, EN 60745-1, EN 60745-2-3.

Tieto výrobky spĺňajú tiež požiadavky smernice 2004/108/EC. Ďalšie informácie Vám poskytne zástupca spoločnosti DEWALT na nasledujúcej adrese alebo na adresách, ktoré sú uvedené na zadnej strane tohto návodu.

Nižšie podpísaná osoba je zodpovedná za zostavenie technických údajov a vydáva toto vyhlásenie v zastúpení spoločnosti DEWALT.

Horst Grossmann  
Viceprezident pre vývoj a konštrukciu produktov  
DEWALT, Richard-Klinger-Straße 11,  
D-65510, Idstein, Germany  
9. 7. 2010



**VAROVANIE:** Z dôvodu obmedzenia rizika zranenia si prečítajte tento návod na obsluhu.

## Všeobecné bezpečnostné pokyny na prácu s elektrickým náradím



**VAROVANIE!** Prečítajte si všetky bezpečnostné pokyny a bezpečnostné výstrahy. Nedodržanie uvedených varovaní a pokynov môže viesť k úrazu elektrickým prúdom, požiaru a vážnemu zraneniu.

## VŠETKY BEZPEČNOSTNÉ VAROVANIA A POKYNY USCHOVAJTE NA PRÍPADNÉ ĎALŠIE POUŽITIE.

Označenie „elektrické náradie“ vo všetkých upozorneniach odkazuje na Vaše náradie napájané zo siete (je vybavené prívodným káblom) alebo náradie napájané akumulátorom (bez prívodného kábla).

### 1) BEZPEČNOSŤ NA PRACOVISKU

- Pracovný priestor udržiavajte čistý a dobre osvetlený.** Preplnený a neosvetlený pracovný priestor môže viesť k spôsobeniu úrazov.
- Nepracujte s elektrickým náradím vo výbušnom prostredí, ako sú napríklad priestory s výskytom horľavých kvapalín, plynov alebo prašných látok.** V elektrickom náradí dochádza k iskreniu, ktoré môže spôsobiť vznietenie horľavého prachu alebo výparov.
- Pri práci s náradím zaistíte bezpečnú vzdialenosť detí a ostatných osôb.** Rozptyľovanie môže spôsobiť stratu kontroly nad náradím.

### 2) ELEKTRICKÁ BEZPEČNOSŤ

- Zástrčka prívodného kábla náradia musí zodpovedať zásuvke. Zástrčku nikdy žiadnym spôsobom neupravujte. Nepoužívajte pri uzemnenom elektrickom náradí žiadne upravené zástrčky.** Neupravované zástrčky a zodpovedajúce zásuvky znižujú riziko vzniku úrazu elektrickým prúdom.
- Nedotýkajte sa uzemnených povrchov, ako sú napríklad potrubia, radiátory, elektrické sporáky a chladničky.** Pri uzemnení Vášho tela vzrastá riziko úrazu elektrickým prúdom.
- Nevystavujte elektrické náradie dažďu alebo vlhkému prostrediu.** Ak vnikne do elektrického náradia voda, zvýši sa riziko úrazu elektrickým prúdom.
- S prívodným káblom zaobchádzajte opatrne. Nikdy nepoužívajte prívodný kábel na prenášanie alebo posúvanie náradia a neťahajte zaň, ak chcete náradie odpojiť od elektrickej siete. Zabráňte kontaktu kábla s mastnými, horúcimi a ostrými predmetmi alebo pohyblivými časťami.** Poškodený alebo zapletený prívodný kábel zvyšuje riziko vzniku úrazu elektrickým prúdom.
- Pri práci s náradím vonku používajte predlžovacie káble určené na vonkajšie použitie.** Použitie kábla na vonkajšie

použitie znižuje riziko úrazu elektrickým prúdom.

- f) **Ak musíte s elektrickým náradím pracovať vo vlhkom prostredí, použite napájací zdroj s prúdovým chráničom (RCD).** Použitie prúdového chrániča (RCD) znižuje riziko úrazu elektrickým prúdom.

### 3) BEZPEČNOSŤ OBSLUHY

- a) **Zostaňte stále pozorní, sledujte, čo vykonávate a pri práci s náradím pracujte s rozvahou. Nepoužívajte elektrické náradie, ak ste unavení alebo ak ste pod vplyvom drogu, alkoholu alebo liekov.** Chvilka nepozornosti pri práci s elektrickým náradím môže viesť k vážnemu úrazu.
- b) **Používajte prvky osobnej ochrany. Vždy používajte ochranu zraku.** Ochranné prostriedky ako respirátor, protišmyková pracovná obuv, prilba a chrániče sluchu, používané v príslušných podmienkach, znižujú riziko poranenia osôb.
- c) **Zabráňte náhodnému zapnutiu. Pred pripojením zdroja napätia alebo pred vložením akumulátora a pred zdvihnutím alebo prenášaním náradia skontrolujte, či je vypnutý hlavný vypínač.** Prenášanie elektrického náradia s prstom na hlavnom vypínači alebo pripojenie prírodného kábla k elektrickej sieti, ak je hlavný vypínač náradia v polohe zapnuté, môže spôsobiť úraz.
- d) **Pred zapnutím náradia sa vždy uistíte, či nie sú v jeho blízkosti kľúče alebo nastavovacie prípravky.** Nastavovacie kľúče ponechané na náradí môžu byť zachytené rotujúcimi časťami náradia a môžu spôsobiť úraz.
- e) **Neprekážajte sami sebe. Pri práci vždy udržiavajte vhodný a pevný postoj.** Tak je umožnená lepšia kontrola nad náradím v neočakávaných situáciách.
- f) **Vhodne sa obliekajte. Nenoste voľný odev alebo šperky. Dbajte na to, aby sa Vaše vlasy, odev a rukavice nedostali do kontaktu s pohyblivými časťami.** Voľné šaty, šperky alebo dlhé vlasy môžu byť zachytené pohyblivými dielcami.
- g) **Ak sú zariadenia vybavené adaptérom na pripojenie odsávacieho zariadenia, zaistíte jeho správne pripojenie a riadnu funkciu.** Použitie týchto zariadení môže znížiť nebezpečenstvo týkajúce sa prachu.

### 4) POUŽITIE ELEKTRICKÉHO NÁRADIA A JEHO ÚDRŽBA

- a) **Elektrické náradie nepreťažujte. Používajte správny typ náradia na vykonávanú prácu.** Pri použití správneho typu náradia bude práca vykonávaná lepšie a bezpečnejšie.
- b) **Ak nie je možné hlavný vypínač náradia zapnúť a vypnúť, s náradím nepracujte.** Každé elektrické náradie s nefunkčným hlavným vypínačom je nebezpečné a musí sa opraviť.
- c) **Pred nastavovaním náradia, pred výmenou príslušenstva alebo pokiaľ náradie nepoužívate, odpojte zástrčku prírodného kábla od zásuvky alebo z náradia vyberte akumulátor.** Tieto preventívne bezpečnostné opatrenia znižujú riziko náhodného zapnutia náradia.
- d) **Ak náradie nepoužívate, uložte ho mimo dosahu detí a zabráňte tomu, aby bolo toto náradie použité osobami, ktoré nie sú oboznámené s jeho obsluhou alebo s týmto návodom.** Elektrické náradie je v rukách nekvalifikovanej obsluhy nebezpečné.
- e) **Vykonávajte údržbu elektrického náradia. Skontrolujte vychýlenie alebo zablokovanie pohyblivých častí, poškodenie jednotlivých dielcov a iné okolnosti, ktoré môžu ovplyvniť chod náradia. Ak je náradie poškodené, nechajte ho pred použitím opraviť.** Veľa nehôd býva spôsobených nedostatočnou údržbou náradia.
- f) **Rezné nástroje udržiavajte ostré a čisté.** Riadne udržiavané rezné nástroje s ostrými reznými čepeľami sú menej náchylné na zanášanie nečistotami a lepšie sa s nimi manipuluje.
- g) **Elektrické náradie, príslušenstvo, držiaky nástrojov atď., používajte podľa týchto pokynov a berte do úvahy podmienky pracovného prostredia a prácu, ktorú budete vykonávať.** Použitie elektrického náradia na iné účely, než na aké je určené, môže byť nebezpečné.

### 5) OPRAVY

- a) **Zverte opravu Vášho náradia iba osobe s príslušnou kvalifikáciou, ktorá bude používať výhradne originálne náhradné dielce.** Tým zaistíte bezpečnú prevádzku náradia.

# ZVLÁŠTNE DOPLNKOVÉ BEZPEČNOSTNÉ PREDPISY

## Bezpečnostné pokyny pre všetky pracovné operácie

- a) **Toto elektrické náradie bolo skonštruované tak, aby pracovalo ako brúska, drôtená kefa, leštička alebo rozbrusovačka. Preštudujte si všetky bezpečnostné výstrahy, pokyny, obrázky a technické údaje uvedené pre toto náradie.** Nedodržanie všetkých nižšie uvedených pokynov môže viesť k úrazu elektrickým prúdom, požiaru alebo k vážnemu zraneniu.
- b) **Nepoužívajte príslušenstvo, ktoré nie je výslovne skonštruované alebo odporúčané výrobcom náradia.** Aj keď môže byť iné príslušenstvo použité s Vaším elektrickým náradím, neznamená to, že je zaistená jeho bezpečná prevádzka.
- c) **Menovité otáčky príslušenstva musia byť minimálne rovné maximálnym otáčkam vyznačeným na štítku náradia.** Príslušenstvo, ktoré sa otáča rýchlejšie než sú jeho povolené maximálne otáčky, sa môže roztrhnúť alebo rozlomiť.
- d) **Vonkajší priemer a hrúbka Vášho príslušenstva musí zodpovedať rozsahu kapacity Vášho náradia.** Príslušenstvo s nesprávnou veľkosťou nemôže byť zodpovedajúcim spôsobom chránené a ovládané.
- e) **Veľkosť upínacieho otvoru kotúčov, prírub, podporných podložiek alebo iného príslušenstva musí presne zodpovedať priemeru hnacieho hriadeľa elektrického náradia.** Kotúče s upínacími otvormi, ktoré nezodpovedajú montážnym dielom elektrického náradia, sa nebudú točiť stabilne, budú nadmerne vibrovať a môžu spôsobiť stratu kontroly.
- f) **Nepoužívajte poškodené príslušenstvo. Pred každým použitím skontrolujte každé príslušenstvo. Pri brúsnych kotúčoch skontrolujte, či nie sú prasknuté alebo či nie sú odštiepené. Pri oporných podložkách skontrolujte, či nie sú prasknuté, potrhane alebo nadmerne opotrebované. Pri drôtených kefách skontrolujte, či nie sú uvoľnené alebo popraskané jednotlivé dróty. Ak dôjde k pádu elektrického náradia alebo jeho príslušenstva, skontrolujte, či nedošlo k poškodeniu a ak je to nutné, použite nepoškodené príslušenstvo. Po kontrole a montáži príslušenstva sa postavte Vy aj ostatné osoby tak, aby ste stáli mimo roviny rotujúceho príslušenstva a na jednu minútu zapnite náradie pri maximálnych otáčkach naprázdno. V tomto testovacom čase sa poškodené kotúče obvykle roztrhnú na kúsky.**
- g) **Používajte prvky osobnej ochrany. V závislosti od druhu použitia si nasadte ochrannú masku, či ochranné alebo bezpečnostné okuliare. Podľa situácie používajte masku proti prachu, chrániče sluchu, rukavice a pracovnú zásteru schopnú zachytiť drobné brúsne častice alebo fragmenty obročku. Ochrana zraku musí byť schopná zastaviť odlietavajúce nečistoty vznikajúce pri rôznych pracovných operáciách. Masku proti prachu alebo respirátor musí filtrovať častičky vznikajúce pri Vašej práci. Dlhodobé vystavenie vysokej intenzite hluku môže spôsobiť stratu sluchu.**
- h) **Okolité osoby držte v bezpečnej vzdialenosti od pracovného priestoru. Každý, kto vstupuje do pracovného priestoru, musí byť vybavený prvkami osobnej ochrany. Fragmenty obročku alebo úlomky kotúča môžu odlietavať a spôsobiť úraz i mimo priameho miesta práce.**
- i) **Pri vykonávaní prác, pri ktorých môže dôjsť ku kontaktu pracovného nástroja so skrytým elektrickým vedením alebo s vlastným prívodným káblom, držte náradie za izolované povrchy. Pri kontakte s vodičom pod prúdom sa nechránené kovové časti náradia stanú vodivé a obsluha tak utrpí zásah elektrickým prúdom.**
- j) **Prívodný kábel ved'te mimo oblasti rotujúceho príslušenstva. Pri strate kontroly môže dôjsť k preseknutiu alebo obrúseniu kábla a Vaša ruka môže byť zachytená a vťahnutá do rotujúceho príslušenstva.**
- k) **Nikdy neodkladajte náradie, kým nedôjde k úplnému zastaveniu pracovného nástroja. Rotujúce príslušenstvo sa môže zaryť do povrchu, čo môže spôsobiť stratu kontroly nad náradím.**
- l) **Nezapínajte elektrické náradie, ak ho prenášate v ruke vedľa tela. Náhodný kontakt s rotujúcim príslušenstvom by mohol spôsobiť zachytenie Vášho oblečenia a kontakt príslušenstva s Vaším telom.**
- m) **Ventilačné otvory elektrického náradia pravidelne čistite. Ventilátor motora odvádza prachové nečistoty z vnútorného priestoru von**



a nadmerné hromadenie kovových častôčiek môže spôsobiť úraz elektrickým prúdom.

- n) **Nepoužívajte náradie v blízkosti horľavých materiálov.** Iskry môžu spôsobiť vznietenie týchto horľavín.
- o) **Nepoužívajte príslušenstvo, ktoré vyžaduje chladenie kvapalinou.** Použitie vody alebo inej chladiacej kvapaliny môže viesť k smrteľnému úrazu elektrickým prúdom alebo k inému zraneniu.

## ĎALŠIE BEZPEČNOSTNÉ POKYNY PRE VŠETKY PRACOVNÉ OPERÁCIE

### Príčiny spätného rázu a jeho prevencia z pohľadu obsluhy

Spätný ráz je náhlou reakciou na zovretie alebo zaseknutie otáčajúceho sa kotúča, podpornej podložky, kefy alebo akéhokoľvek iného príslušenstva. Zovretie alebo zaseknutie spôsobuje rýchle zablokovanie rotujúceho príslušenstva, ktoré ešte navyše v bode kontaktu spôsobí stratu kontroly nad náradím a jeho pohyb v opačnom smere, než je smer otáčania príslušenstva.

Ak je napríklad brúsny kotúč zovretý alebo zaseknutý v obrobku, hrana kotúča sa v mieste kontaktu s obrobkom môže zarezať hlbšie a môže tak spôsobiť vyskočenie kotúča smerom hore alebo spätný ráz. Kotúč môže vyskočiť smerom k obsluhu alebo od obsluhy, v závislosti od smeru pohybu kotúča v bode, kde došlo k jeho zovretiu. Za týchto podmienok môžu brúsne kotúče aj prasknúť.

K spätnému rázu dochádza v dôsledku nesprávneho použitia alebo nesprávnych pracovných postupov alebo prevádzkových podmienok. Spätnému rázu môžete zabrániť dodržiavaním nižšie uvedených opatrení:

- a) **Držte náradie stále pevne a majte postoj a ruky v takej polohe, aby ste boli stále pripravení kompenzovať sily spätného rázu.** Vždy používajte prídavnú rukoväť, ak je vo vybavení náradia, aby bola zaručená maximálna ovládateľnosť pri spätnom ráze alebo pri momentových reakciách pri zapnutí náradia. Používateľ náradia môže zvládať momentové reakcie alebo sily spätného rázu, ak sa robia správne opatrenia.
- b) **Nikdy nevkladajte ruky do blízkosti rotujúceho príslušenstva.** Môže dôjsť k spätnému rázu príslušenstva cez Vaše ruky.
- c) **Nezaujímajte taký postoj, keď Vás môže pohyb náradia pri spätnom ráze zasiahnuť.**

Spätný ráz vymrští náradie v opačnom smere, než je smer otáčania kotúča v mieste zovretia.

- d) **Zvláštnu pozornosť venujte pri práci v rohoch, práci s ostrými hranami a pod. Vyvarujte sa poskakovaniu a hrubému tlaku na brúsny kotúč.** Rohy, ostré hrany alebo kmitanie majú tendenciu zachytávať rotujúce príslušenstvo, čo môže spôsobiť stratu kontroly nad náradím alebo spätný ráz.
- e) **Nepoužívajte rezbársky alebo ozubený pílový kotúč.** Pri použití týchto kotúčov dochádza často k spätnému rázu alebo ku strate kontroly nad náradím.

### Bezpečnostné pokyny týkajúce sa brúsenia a rozbrusovania

- a) **Používajte iba typy kotúčov, ktoré sú odporúčané pre Vaše elektrické náradie a príslušný kryt určený pre zvolený kotúč.** Kotúče, ktoré nie sú určené pre Vaše náradie, nemôžu byť zodpovedajúcim spôsobom chránené a sú nebezpečné.
- b) **Kryt musí byť na náradí bezpečne pripevnený a musí byť umiestnený tak, aby zaručoval maximálnu bezpečnosť a aby bola pred užívateľom náradia obnažená iba minimálna časť kotúča.** Kryt pomáha chrániť užívateľa náradia pred odlietavajúcimi úlomkami kotúča a pred náhodným kontaktom s kotúčom.
- c) **Kotúče musia byť používané iba na odporúčané aplikácie. Napríklad: nevykonávajúce brúsenie bočnou stranou pílového kotúča určeného na prerezávanie.** Rozbrusovacie kotúče sú určené na obvodové brúsenie. Bočné sily pôsobiace na tieto kotúče môžu spôsobiť ich roztrieštenie.
- d) **Vždy používajte nepoškodené príruby kotúčov, ktoré majú správnu veľkosť a tvar zodpovedajúci zvolenému kotúču.** Správne typy prírub podopierajú kotúč, a tak znižujú riziko jeho prasknutia. Príruby pre rozbrusovacie kotúče sa môžu odlišovať od prírub pre brúsne kotúče.
- e) **Nepoužívajte opotrebované kotúče z väčších brúsok.** Kotúč určený pre väčšie náradie nie je vhodný pre vyššie otáčky menšieho náradia a môže prasknúť.

### Doplňkové bezpečnostné pokyny pre rozbrusovanie

- a) **Netlačte na rozbrusovací kotúč a nevyvíjajte naň nadmerný tlak.**

**Nepokúšajte sa vytvárať príliš veľkú hĺbku rezu.** Prílišné namáhanie kotúča zvyšuje záťaž a náchylnosť ku krúteniu alebo uviaznutiu kotúča v reze a možnosť spätného rázu alebo prasknutia kotúča.

- b) **Nestavajte sa v osi a za os rotujúceho kotúča.** Ak sa pohybuje kotúč, v bode pracovnej operácie, smerom od Vášho tela, možný spätný ráz môže vrhnúť náradie priamo na Vás.
- c) **Ak dôjde k zablokovaniu kotúča alebo z akéhokoľvek dôvodu k prerušeniu rezu, vypnite náradie a držte ho bez pohybu, kým nedôjde k úplnému zastaveniu kotúča. Nikdy sa nepokúšajte vybrať kotúč z rezu, ak je kotúč v pohybe, pretože by mohlo dôjsť k spätnému rázu.** Premýšľajte a vykonávajte potrebné úpravy, aby ste eliminovali príčinu zaseknutia rozbrusovacieho kotúča.
- d) **Nezačínajte znovu rezanie v obrobru. Nechajte kotúč dosiahnuť maximálne otáčky a opatrne zaved'te kotúč opäť do rezu.** Ak začnete rez priamo v obrobru, kotúč sa môže zaseknúť v obrobru, môže z rezu vyskočiť alebo môže dôjsť k spätnému rázu.
- e) **Panely a akékoľvek príliš veľké obrobrky si podoprite, aby ste minimalizovali riziko zovretia kotúča a spätného rázu.** Veľké obrobrky majú pôsobením vlastnej hmotnosti tendenciu sa prehýbať. Podpery musia byť umiestnené pod obrobrkom na oboch stranách v blízkosti čiar rezu a v blízkosti okrajov obrobru.
- f) **Ak robíte zárezy a prierezy do stien alebo do iných materiálov, za ktoré nevidíte, buďte veľmi opatrní.** Vyčnievajúci kotúč môže spôsobiť prerezanie plynového alebo vodovodného potrubia, elektrických vodičov alebo predmetov, ktoré môžu spôsobiť spätný ráz.

## Bezpečnostné pokyny týkajúce sa brúsenia

- a) **Nepoužívajte výrazne väčšie kotúče brúsneho papiera. Pri výbere brúsneho papiera sa riad'te odporúčaním výrobcu.** Väčšie kotúče brúsneho papiera, ktoré presahujú brúsnu podložku, predstavujú riziko roztrhania a môžu spôsobiť krútenie a roztrhnutie kotúča alebo spätný ráz.

## Bezpečnostné výstrahy špeciálne pre použitie drôtenej kefy

- a) **Uvedomte si, že štetiny drôtenej kefy sú kefou odmrš'tované i počas normálneho pretáčania. Nevývíjajte na kefu nadmerný tlak, aby nedochádzalo k príliš veľkému namáhaniu štetín kefy.** Štetiny kefy môžu ľahko prepichnúť ľahký odev alebo pokožku.
- b) **Ak sa pri práci s kefou odporúča použiť kryt, dbajte na to, aby sa drôtený kotúč alebo kefa nedostali s krytom v žiadnom prípade do kontaktu.** Drôtené kotúče alebo kefy môžu v dôsledku vykonávanej práce alebo odstredivých síl zväčšiť svoj priemer.

## Iné nebezpečenstvá

Napriek tomu, že sa dodržiavajú príslušné bezpečnostné predpisy a používajú sa bezpečnostné zariadenia, určité zvyškové riziká sa nemôžu vylúčiť. Tieto riziká sú nasledujúce:

- Poškodenie sluchu.
- Riziko zranenia spôsobené odlietavajúcimi časticami.
- Riziko popálenia spôsobeného kontaktom s príslušenstvom, ktoré sa zahrialo počas použitia.
- Riziko zranenia spôsobeného dlhodobým použitím náradia.
- Riziko vdychovania prachu z nebezpečných látok.

## Štítky na náradí

Na náradí sú nasledujúce piktogramy:



Pred použitím si prečítajte návod na obsluhu.



Používajte ochranu sluchu.



Používajte ochranu zraku.

## UMIESTNENIE DÁTUMOVÉHO KÓDU (OBR. 1)

Dátumový kód (p), ktorý obsahuje tiež rok výroby, je vytlačený na kryte náradia.

Príklad:

2010 XX XX  
Rok výroby

## Obsah balenia

Balenie obsahuje:

- 1 Uhlovú brúsku
- 1 Ochranný kryt
- 1 Bočnú rukoväť
- 1 Sadu prírub
- 1 Kľúč s dvoma kolíkmi
- 1 Návod na obsluhu
- 1 Výkresovú dokumentáciu

- *Skontrolujte, či počas prepravy nedošlo k poškodeniu náradia, jeho častí alebo príslušenstva.*
- *Pred začatím pracovných operácií venujte dostatok času dôkladnému prečítaniu a pochopeniu tohto návodu.*

## Popis (obr. 1)



**VAROVANIE:** Nikdy nevykonávajte žiadne úpravy náradia ani jeho súčastí. Mohlo by dôjsť k zraneniu alebo k jeho poškodeniu.

- Hlavný vypínač
- Uvoľňovacie tlačidlo
- Zámka hriadeľa
- Ochranný kryt
- Bočná rukoväť

## POUŽITIE VÝROBKU

Elektrické uhlové brúsky D28495, D28498 sú určené na profesionálne brúsenie a rozbrusovanie.

**NEPOUŽÍVAJTE** iné brúsne kotúče, než sú kotúče s prehĺbeným stredom a lamelové kotúče.

**NEPOUŽÍVAJTE** vo vlhkom prostredí alebo v prostredí s výskytom horľavých kvapalín a plynov.

Tieto výkonné uhlové brúsky sú elektrickým náradím na profesionálne použitie.

**ZABRÁŇTE** deťom, aby sa dostali do kontaktu s týmito náradím. Ak používajú toto náradie neskúsené osoby, musí byť zaistený odborný dozor.

## Spojka

Spojka s obmedzovačom momentu obmedzuje maximálne momentové reakcie prenášané na obsluhu náradia v situácii, keď dôjde k zablokovaniu kotúča. Táto funkcia tiež chráni prevody a elektrický motor pred zaseknutím. Spojka s obmedzovačom momentu je nastavená výrobcom a nie je možné ju upravovať.

## Podnapäťový vypínač

Hlavný vypínač je vybavený funkciou vypnutia pri nulovom napätí: pokiaľ dôjde z nejakého dôvodu k prerušeniu napájania, vypínač sa musí vedome znovu aktivovať.

## Ochrana proti preťaženiu

Ak dôjde k preťaženiu motora, bude odpojené jeho napájanie. Akonáhle dôjde k vychladnutiu motora na zodpovedajúcu pracovnú teplotu, napájanie motora bude obnovené.

## Elektrická bezpečnosť

Elektromotor je určený iba pre jedno napájacie napätie. Vždy skontrolujte, či napájacie napätie zodpovedá napätiu na výkonovom štítku.



Vaše náradie DeWALT je chránené dvojitoú izoláciou v súlade s normou EN 60745; preto nie je nutné použitie uzemňovacieho vodiča.



**VAROVANIE:** 115 V modely by sa mali prevádzkovať s bezpečnostným oddeľovacím transformátorom s uzemnenou priehradkou medzi primárnym a sekundárnym vinutím.

Ak dôjde k poškodeniu prívodného kábla, musí byť nahradený špeciálne pripraveným káblom, ktorý zakúpite u autorizovaného predajcu DeWALT.

## Výmena sieťovej zástrčky (iba Veľká Británia a Írsko)

Ak budete inštalovať novú zástrčku prívodného kábla:

- *Bezpečne odstráňte starú zástrčku.*
- *Pripojte hnedý vodič k svorke pod napätím na novej zástrčke.*
- *Modrý vodič pripojte k nulovej svorke.*



**VAROVANIE:** Na uzemňovaciu svorku nebude pripojený žiadny vodič.

*Dodržiujte montážne pokyny dodávané s kvalitnými zástrčkami. Odporúčaná poisťka: 13 A.*

## Použitie predlžovacieho kábla

Ak je použitie predlžovacieho kábla nutné, použite iba schválený typ kábla s 3 vodičmi, ktorý je vhodný pre príkon tohto náradia (pozrite technické údaje). Minimálny prierez vodiča je 1,5 mm<sup>2</sup>; maximálna dĺžka je 30 m.

V prípade použitia navijacieho kábla odviňte vždy celú dĺžku kábla.



**VAROVANIE:** Vždy sa uistite, či je káblová príchytka správne a bezpečne pripevnená k obalu kábla.

## MONTÁŽ A NASTAVENIE



**VAROVANIE:** Pred každým nastavením alebo pred každou montážou alebo demontážou doplnkov a príslušenstva z dôvodu zníženia rizika vážneho zranenia vždy vypnite náradie a odpojte náradie od zdroja napájania. Pred opätovným pripojením náradia stlačte a uvoľnite hlavný vypínač, aby ste sa uistili, či je náradie vypnuté.

### Montáž bočnej rukoväti (obr. 2)



**VAROVANIE:** Pred použitím náradia skontrolujte, či je rukoväť riadne utiahnutá.

Naskrutkujte bočnú rukoväť (e) pevne do jedného z otvorov na jednej alebo druhej strane skrine prevodovky.

### Montáž a demontáž ochranného krytu (obr. 3)



**VAROVANIE:** Pred každým nastavením alebo pred každou montážou alebo demontážou doplnkov a príslušenstva z dôvodu zníženia rizika vážneho zranenia vždy vypnite náradie a odpojte náradie od zdroja napájania. Pred opätovným pripojením náradia stlačte a uvoľnite hlavný vypínač, aby ste sa uistili, či je náradie vypnuté.



**UPOZORNENIE:** S touto brúskou sa musia používať ochranné kryty.

Ak používate brúsku D28495 alebo D28498 na rozbrusovanie kovu alebo muriva, MUSÍ sa použiť kryt typu 1. Kryty typu 1 si môžete zakúpiť u autorizovaných predajcov DeWALT.

**POZNÁMKA:** Pozrite si prosím **Tabuľku príslušenstva pre brúsenie a rozbrusovanie** na konci tejto časti, kde sú uvedené ostatné typy príslušenstva, ktoré môžu byť použité s týmito brúskami.

1. Položte uhlovú brúsku na stôl tak, aby hriadeľ smeroval nahor.
2. Uvoľnite upínaciu svorku (f) a držte kryt (d) nad náradím, ako je uvedené na obrázku.
3. Zarovnajete výstupky (g) so zárezmi (h).

4. Stlačte kryt smerom dole a otočte ho do požadovanej polohy.
5. Ak je to nutné, zvýšte upínaciu silu svorky utiahnutím skrutky (i).
6. Upínaciu svorku bezpečne pritiahnite.
7. Ak chcete ochranný kryt odobrať, uvoľnite svorku.



**UPOZORNENIE:** Ak sa nemôže ochranný kryt utiahnuť pomocou nastavovacej skrutky, náradie nepoužívajte. Z dôvodu obmedzenia rizika spôsobenia zranenia zverujte opravu alebo výmenu ochranného krytu autorizovanému servisu.

### Montáž a demontáž brúsneho alebo rozbrusovacieho kotúča (obr. 4 - 6)



**VAROVANIE:** Nepoužívajte poškodené kotúče.

1. Položte náradie na stôl krytom nahor.
2. Nasadte podpornú prírubu (j) správne na hriadeľ (k) (obr. 4).
3. Položte kotúč (l) na podpornú prírubu (j) (obr. 5). Ak pripevňujete kotúč s vyvýšeným stredom, uistite sa, či vyvýšený stred (m) smeruje k podpornej prírubu (j).
4. Naskrutkujte na hriadeľ (k) závitovú upínaciu maticu (n) (obr. 6):
  - a. Pri montáži brúsneho kotúča musí krúžok na upínacej matici (n) smerovať ku kotúču (obr. 6A).
  - b. Pri montáži rozbrusovacieho kotúča musí krúžok na upínacej matici (n) smerovať od kotúča (obr. 6B).
5. Stlačte zámku hriadeľa (c) a otáčajte hriadeľom (k), pokiaľ nedôjde k jeho zablokovaniu (obr. 5).
6. Pritiahnite závitovú upínaciu maticu (n) pomocou dodávaného kľúča s dvoma kolíkmi.
7. Uvoľnite zámku hriadeľa.
8. Ak chcete kotúč demontovať, pomocou kľúča s dvoma kolíkmi uvoľnite upínaciu maticu (n).

### Montáž drôtenej kefy

Naskrutkujte drôtenú kefu priamo na hriadeľ, bez toho, aby ste používali dištančné krúžky a závitovú prírubu.

## Pred použitím

- Namontujte ochranný kryt a vhodný kotúč alebo disk. Nepoužívajte nadmerne opotrebované kotúče.
- Uistite sa, či je správne namontovaná vnútorná i vonkajšia prírubka.
- Skontrolujte, či sa kotúč otáča v rovnakom smere, aký zobrazujú šípky na príslušenstve a na náradí.

## POUŽITIE

### Pokyny na použitie



**VAROVANIE:** Vždy dodržiavajte bezpečnostné predpisy a platné nariadenia.



**VAROVANIE:** Pred každým nastavením alebo pred každou montážou alebo demontážou doplnkov a príslušenstva z dôvodu zníženia rizika vážneho zranenia vždy vypnite náradie a odpojte náradie od zdroja napájania. Pred opätovným pripojením náradia stlačte a uvoľnite hlavný vypínač, aby ste sa uistili, či je náradie vypnuté.



**VAROVANIE:** Pri práci s týmito náradím vždy používajte zodpovedajúce pracovné rukavice.



**VAROVANIE:** Pri použití brúsky dochádza k veľkému zahrievaniu skrine prevodovky.



**VAROVANIE:**

- Zaisťte, aby bol brúsený alebo rezaný materiál riadne upnutý.
- Na náradie vyvíjajte iba mierny tlak. Nevyvíjajte na kotúč bočný tlak.
- Vyhybajte sa preťažovaniu náradia. Ak dôjde k prehriatiu náradia, nechajte ho niekoľko minút v chode naprázdno.
- Namontujte ochranný kryt a vhodný kotúč alebo disk. Nepoužívajte nadmerne opotrebované kotúče.
- Uistite sa, či je správne namontovaná vnútorná i vonkajšia prírubka.
- Skontrolujte, či sa kotúč otáča v rovnakom smere, aký zobrazujú šípky na príslušenstve a na náradí.

## Správna poloha rúk (obr. 7)



**VAROVANIE:** Z dôvodu zníženia rizika vážneho zranenia **VŽDY** používajte správne uchopenie náradia, ako na uvedenom obrázku.



**VAROVANIE:** Z dôvodu zníženia rizika vážneho zranenia držte náradie **VŽDY** bezpečne a očakávajte náhle reakcie.

Správna poloha rúk vyžaduje, aby ste mali jednu ruku na bočnej rukoväti (e) a druhú ruku na zadnej rukoväti (q), ako je uvedené na obrázku.

## Zapnutie a vypnutie (obr. 1)



**VAROVANIE:** Pred použitím náradia skontrolujte, či je rukoväť riadne utiahnutá.



**UPOZORNENIE:** Pri zapnutí náradia, počas jeho použitia a pokiaľ sa kotúč alebo príslušenstvo neprestane otáčať, držte pevne bočnú rukoväť a telo náradia, aby ste nestratili kontrolu nad náradím. Pred odložením náradia sa uistite, či došlo k úplnému zastaveniu kotúča.

Ak chcete náradie zapnúť, posuňte odisťovacie tlačidlo (b) smerom dopredu a následne použite hlavný vypínač (a).

Ak chcete náradie zapnúť do režimu trvalého chodu, posuňte odisťovacie tlačidlo (b) smerom dopredu a následne uvoľnite stlačenie hlavného vypínača (a).

Ak chcete náradie vypnúť, uvoľnite hlavný vypínač. Pokiaľ je náradie zaistené, stlačte hlavný vypínač (a) ešte raz.



**VAROVANIE:** Nevypínajte a nezapínajte náradie, ak je v zábere.



**UPOZORNENIE:** Pred kontaktom náradia s obrobkom nechajte náradie rozbehnúť do maximálnych otáčok. Pred vypnutím zdvihnite náradie z povrchu obrobku.

## Zaistenie hriadeľa (obr. 1)

Náradie je vybavené zámkom hriadeľa (c), ktorá zabraňuje otáčaniu hriadeľa pri montáži alebo demontáži kotúčov. Používajte zaistenie hriadeľa iba po vypnutí náradia, po odpojení prívodného kábla a po úplnom zastavení náradia.

**POZNÁMKA:** Z dôvodu obmedzenia rizika poškodenia náradia nepoužívajte zaistenie hriadeľa, ak je náradie v chode. Mohlo by dôjsť k poškodeniu náradia a namontované príslušenstvo

by sa mohlo uvoľniť a spôsobiť zranenie obsluhy.

Ak chcete zaistiť hriadeľ, stlačte tlačidlo zámky hriadeľa a otáčajte hriadeľom, pokiaľ nedôjde k zablokovaniu jeho pohybu.

## Použitie lamelových kotúčov



**VAROVANIE: Nahromadenie kovových pilín.** Časté použitie lamelových kotúčov pri práci s kovmi môže viesť k zvýšenému riziku úrazu elektrickým prúdom. Ak chcete obmedziť toto riziko, pripojte pred použitím prúdový chránič (RCD) a každý deň čistite vetracie drážky pomocou suchého stlačeného vzduchu podľa nižšie uvedených pokynov pre údržbu náradia.

## ÚDRŽBA

Vaše náradie DEWALT bolo skonštruované tak, aby pracovalo čo najdlhšie s minimálnymi nárokmi na údržbu. Riadna starostlivosť o náradie a jeho pravidelné čistenie Vám zaisťujú jeho bezproblémový chod.



**VAROVANIE: Pred každým nastavením alebo pred každou montážou alebo demontážou doplnkov a príslušenstva z dôvodu zníženia rizika vážneho zranenia vždy vypnite náradie a odpojte náradie od zdroja napájania. Pred opätovným pripojením náradia stlačte a uvoľnite hlavný vypínač, aby ste sa uistili, či je náradie vypnuté.**

## Odpájacie uhlíky

Motor bude automaticky zastavený, čo znamená, že sa blíži koniec prevádzkovej životnosti uhlíkov a že sa musí vykonať údržba náradia. Uhlíky nie sú opraviteľné. Odovzdajte náradie autorizovanému servisu DEWALT.



## Mazanie

Vaše náradie nevyžaduje žiadne ďalšie mazanie.



## Čistenie



**VAROVANIE: Hneď ako sa vo vetracích drážkach a v ich blízkosti nahromadí prach a nečistoty, oľúškajte náradie prúdom suchého stlačeného vzduchu. Pri vykonávaní tohto úkonu údržby používajte schválenú ochranu zraku a schválený respirátor.**



**VAROVANIE: Na čistenie nekovových súčastí náradia nikdy nepoužívajte rozpúšťadlá alebo iné agresívne látky. Tieto chemikálie môžu oslabiť materiály použité v týchto častiach. Používajte iba handričku navlhčenú v mydlovom roztoku. Nikdy nedovoľte, aby sa do náradia dostala akákoľvek kvapalina; nikdy neponárajte žiadnu časť náradia do kvapaliny.**

## Doplnkové príslušenstvo



**VAROVANIE: Iné príslušenstvo, než je príslušenstvo ponúkané spoločnosťou DEWALT, nebolo testované s týmto výrobkom. Preto by mohlo byť použitie takéhoto príslušenstva s týmto náradím veľmi nebezpečné. Ak chcete znížiť riziko zranenia, používajte s týmto náradím iba príslušenstvo odporúčené spoločnosťou DEWALT.**

Ďalšie informácie týkajúce sa príslušenstva získate u autorizovaného predajcu.

## Ochrana životného prostredia



Triďte odpad. Tento výrobok nesmie byť likvidovaný v bežnom komunálnom odpade.

Ak nebudete prístroj DEWALT ďalej používať alebo ak chcete prístroj vymeniť za nový, nelikvidujte ho spolu s bežným komunálnym odpadom. Zaisťujte likvidáciu tohto výrobku v triedenom odpade.



Triedený odpad umožňuje recykláciu a opätovné využitie použitých výrobkov a obalových materiálov. Opätovné použitie recyklovaných materiálov pomáha chrániť životné prostredie pred znečistením a znižuje spotrebu surovín.

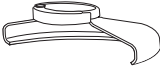

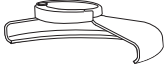


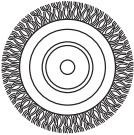



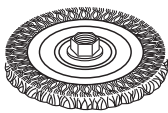
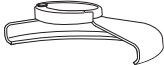


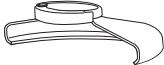

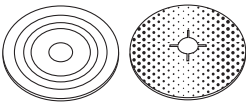




Pri kúpe nových výrobkov Vám predajne, miestne zberne odpadov alebo recyklačné stanice poskytnú informácie o správnej likvidácii elektroodpadov z domácnosti.

---

Spoločnosť DEWALT poskytuje službu zberu a reyklácie výrobkov DEWALT po skončení ich životnosti. Ak chcete získať výhody tejto služby, odovzdajte, prosím, Váš výrobok ktorémukoľvek autorizovanému zástupcovi servisu, ktorý náradie odoberie a zaistí jeho recykláciu.

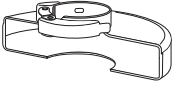

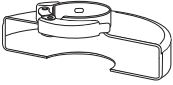





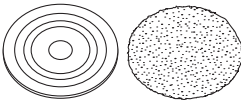
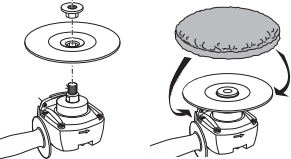
Miesto najbližšieho autorizovaného servisu DEWALT sa dozviete na príslušnej adrese uvedenej na zadnej strane tejto príručky. Zoznam autorizovaných servisov DEWALT a podrobnosti o popredajnom servise nájdete taktiež na internetovej adrese: **[www.2helpU.com](http://www.2helpU.com)**.

## TABUĽKA PRÍSLUŠENSTVA PRE BRÚSENIE A ROZBRUSOVANIE

<i>Typ ochranného krytu</i>	<i>Príslušenstvo</i>	<i>Popis</i>	<i>Montáž na brúsku</i>
 <p><b>OCHRANNÝ KRYT – TYP 27</b></p>		Brúsny kotúč s prehĺbeným stredom	 <p>Ochranný kryt typ 27</p>
		Lamelový kotúč	 <p>Podporná prírubka</p>
		Drôtené kotúče	  <p>Kotúč s prehĺbeným stredom typ 27</p>  <p>Závitová upínacia matica</p>
		Drôtené kotúče so závitovou maticou	 <p>Ochranný kryt typ 27</p>  <p>Drôtený kotúč</p>
		Drôtený miskový kotúč so závitovou maticou	 <p>Ochranný kryt typ 27</p>  <p>Drôtená kefa</p>
		Podporná podložka / brúsny papier	 <p>Ochranný kryt typ 27</p>  <p>Gumová podperná podložka</p>  <p>Brúsny papier</p>  <p>Závitová upínacia matica</p>



## TABUĽKA PRÍSLUŠENSTVA PRE BRÚSENIE A ROZBRUSOVANIE (pokračovanie)

<i>Typ ochranného krytu</i>	<i>Príslušenstvo</i>	<i>Popis</i>	<i>Montáž na brúsku</i>
 <b>OCHRANNÝ KRYT – TYP 1</b>		Kotúč na rozbrusovanie muriva	 Ochranný kryt typ 1  Podporná príruba  Rozbrusovací kotúč  Závitová upínacia matica
		Kotúč na rozbrusovanie kovu	
		Diamantové rozbrusovacie kotúče	
<b>BEZ OCHRANNÉHO KRYTU</b>		Leštiaca podložka	

## Politika našich služieb zákazníkom

Spokojnosť zákazníka s výrobkom a servisom je náš najvyšší cieľ. Kedykoľvek budete potrebovať radu či pomoc, obráťte sa s dôverou na náš najbližší servis DEWALT, kde Vám vyškolený personál poskytne naše služby na najvyššej úrovni.

## Záruka DEWALT

Blahoželáme Vám k zakúpeniu tohto vysoko kvalitného výrobku DEWALT. Naš záväzok ku kvalite zahŕňa v sebe samozrejme tiež naše služby zákazníkom. Preto ponúkame záručnú dobu ďaleko presahujúcu minimálne požiadavky vyplývajúce zo zákona.

Kvalita tohto prístroja nám umožňuje ponúknuť Vám 30 dní záruku výmeny. Ak sa objaví v priebehu 30 dní od zakúpenia náradia akýkoľvek nedostatok podliehajúci záruke, bude Vám u Vášho obchodníka náradie vymenené za nové. Vďaka 1 ročnej záruke istoty máte nárok po dobu 1 roka od zakúpenia prístroja na jednu bezplatnú prehliadku v autorizovanom servise DEWALT. Zárukou kvality firma DEWALT garantuje počas trvania záručnej doby (24 mesiacov pri nákupe pre priamu osobnú spotrebu, 12 mesiacov pri nákupe pre osobnú a podnikateľskú činnosť) bezplatné odstránenie akejkoľvek materiálovej alebo výrobnnej chyby za nasledovných podmienok:

- Prístroj bude dopravený (spolu s originálnym záručným listom DEWALT alebo s dokladom o nákupe) do jedného z poverených servisných stredísk DEWALT, ktoré sú autorizované na vykonávanie záručných opráv.
- Prístroj bol používaný a udržiavaný v súlade s návodom na obsluhu.
- Motor prístroja nebol preťažovaný a nie sú badaťelné žiadne známky poškodenia vonkajšími vplyvmi.
- Do prístroja nebolo zasahované nepovolanou osobou. Osoby povolané tvoria personál poverených servisných stredísk DEWALT, ktoré sú autorizované na vykonávanie záručných opráv.

Naviac poskytuje servis DEWALT na všetky vykonávané opravy a vymenené náhradné diely ďalšiu servisnú záručnú dobu v trvaní 6 mesiacov.

Záručný list je dokladom práv spotrebiteľa – zákazníka v zmysle § 620 Občianskeho zákonníka a § 429 Obchodného zákonníka. Patrí k predávanému výrobku zodpovedajúceho katalógového a výrobného čísla ako jeho príslušenstvo. Pri reklamácií je potrebné predložiť záručný list alebo doklad o kúpe predávajúcemu, príp. servisnému stredisku DEWALT poverenému vykonávaním záručných opráv. Vo vlastnom záujme si záručný list spolu s originálom dokladu o nákupe starostlivo uschovajte.

DEWALT ponúka rozsiahlu sieť autorizovaných servisných opravovní a zberných stredísk. Ich zoznam nájdete na záručnom liste. Ďalšie informácie týkajúce sa servisu môžete získať na dole uvedených telefónnych číslach a na internetovej adrese [www.2helpU.com](http://www.2helpU.com).

## Black & Decker Slovakia s.r.o.

Stará Vajnorská cesta 8

831 04 Bratislava

Slovenská republika

Tel.: +421 2 446 38 121, 3

Fax: +421 2 446 38 122

[www.blackanddecker.sk](http://www.blackanddecker.sk)

[www.dewalt.sk](http://www.dewalt.sk)

[informacie@blackanddecker.sk](mailto:informacie@blackanddecker.sk)

Právo na prípadné zmeny vyhradené.

**02/2010**

---

**BLACK & DECKER SLOVAKIA S.R.O.**

Stará Vajnorská cesta 8

831 04 Bratislava

Slovenská republika

Tel.: 00421 2 446 38 121,3

Fax: 00421 2 446 38 122

[www.blackanddecker.sk](http://www.blackanddecker.sk)

[www.dewalt.sk](http://www.dewalt.sk)

[informacie@blackanddecker.sk](mailto:informacie@blackanddecker.sk)

**BAND SERVIS**

Paulínska 22

917 01 Trnava

Tel.: 00421 33 551 10 63

Fax: 00421 33 551 26 24

[www.bandservis.sk](http://www.bandservis.sk)

[p.talajka@bandservis.sk](mailto:p.talajka@bandservis.sk)

**BAND SERVIS**

Južná trieda 17 (budova TWD)

040 01 Košice

Tel.: 00421 55 623 31 55

[bandserviske@zoznam.sk](mailto:bandserviske@zoznam.sk)

**BLACK & DECKER TRADING S.R.O.**

Kláštorského 2

143 00 Praha 4 – Modřany

Česká Republika

Tel.: 00420 2 444 02 450

00420 2 417 76 655,6

Fax: 00420 2 417 70 204

Servis: 00420 2 444 03 247

[www.blackanddecker.cz](http://www.blackanddecker.cz)

[www.dewalt.cz](http://www.dewalt.cz)

[recepce@blackanddecker.cz](mailto:recepce@blackanddecker.cz)

**BAND SERVIS**

K Pasekám 4440

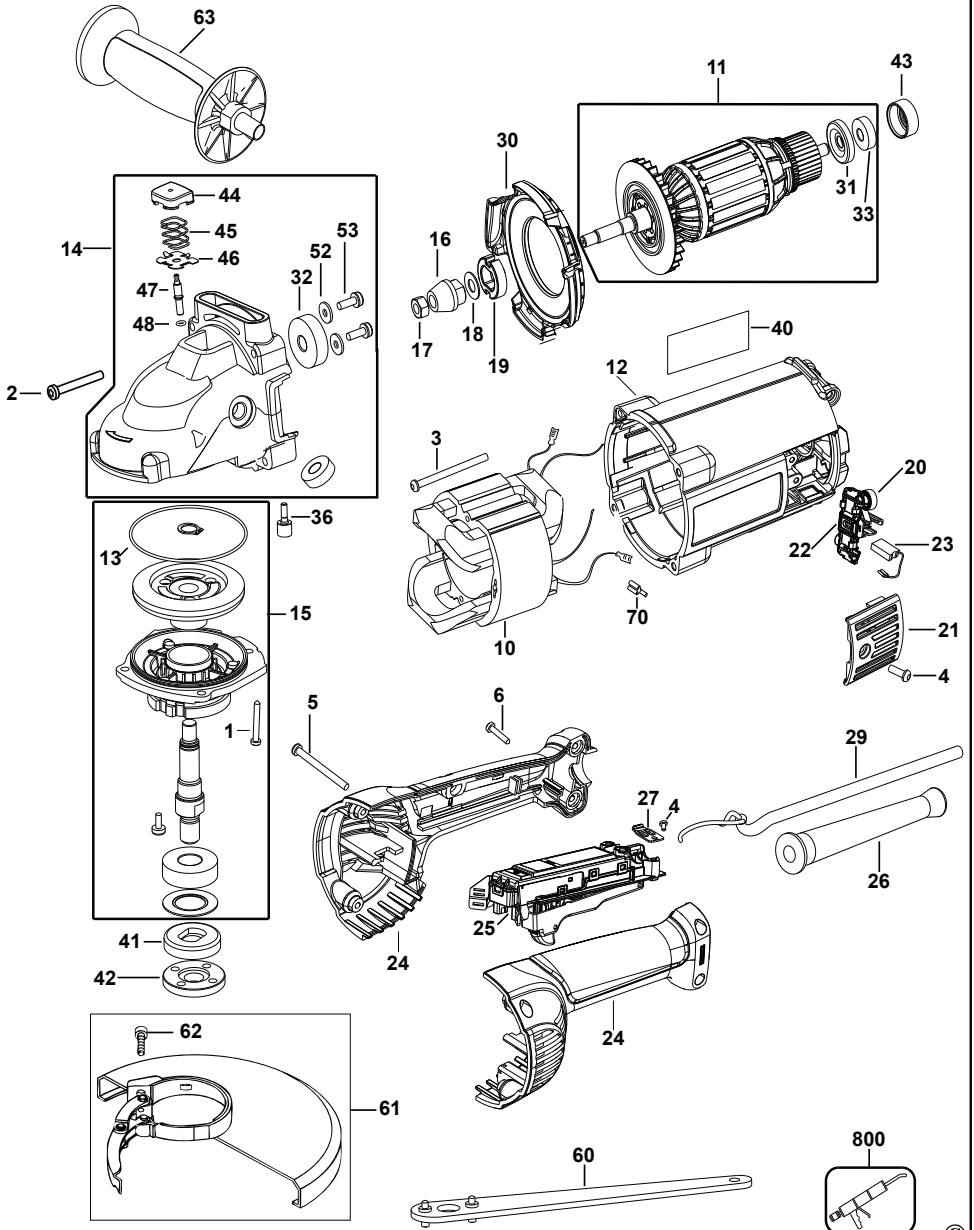
760 01 Zlín

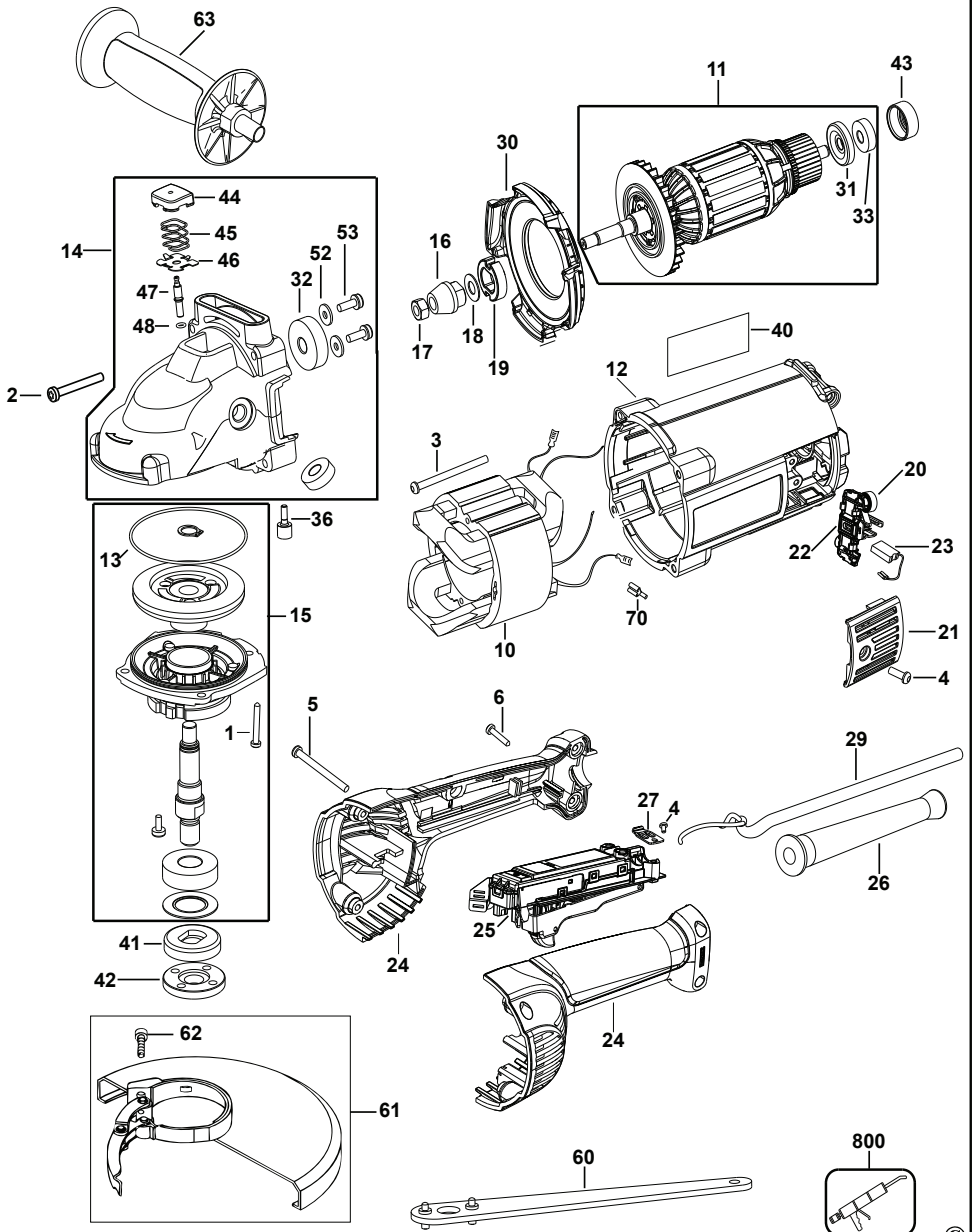
Tel.: 00420 577 008 550,1

Fax: 00420 577 008 559

[www.bandservis.cz](http://www.bandservis.cz)

[bandservis@bandservis.cz](mailto:bandservis@bandservis.cz)









ZÁRUČNÍ LIST



ZÁRUČNÝ LIST



**ZÁRUČNÍ DOBA POSKYTOVANÁ PRODEJCEM NA PRODANÝ VÝROBEK JE:  
ZÁRUČNÁ DOBA POSKYTOVANÁ PREDAJCOM NA PREDANÝ VÝROBEK JE:**

- 24 mesiaců při prodeji zboží fyzické osobě – spotřebitel pro soukromou přímou spotřebu (§ 620 Občanského zákoníku)
- 24 mesiacov pri predaji tovaru fyzickej osobe – spotrebiteľovi pre súkromnú priamu osobnú spotrebu (§ 52 a § 620 Občianskeho zákonníka)
- 12 mesiaců při prodeji zboží podnikateli, který ho používá v rámci své obchodní nebo jiné podnikatelské činnosti (§ 429 Obchodního zákoníku)
- 12 mesiacov pri predaji tovaru podnikateľovi, ktorý koná v rámci svojej obchodnej alebo inej podnikateľskej činnosti (§ 429 Obchodného zákonníka)

Od data prodeje/Od dátumu predaja: .....

Kupující prohlašuje, že účel nákupu je pro/Kupujúci prehlasuje, že účel nákupu je pre:

- Přímou osobní spotřebu/Přímou osobnú spotrebu
- Obchodní a podnikatelskou činnost/obchodnú a podnikateľskú činnosť (ČO: .....

Číslo pokladního dokladu - faktury/Číslo pokladničného dokladu - faktúry: .....

**TYP VÝROBKU:**

<b>CZ</b>	Výrobní kód	Datum prodeje	Razítko prodejny Podpis
<b>SK</b>	Číslo série	Dátum predaja	Pečiatka predajne Podpis

