

---

# **DEWALT®**

---

**D28410**

**D28411**

**D28413**

**D28414**

**D28421**

**D28422**

**D28423**

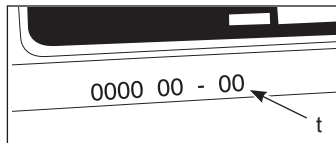
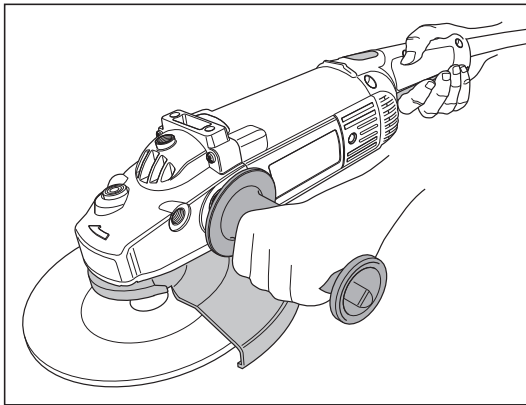
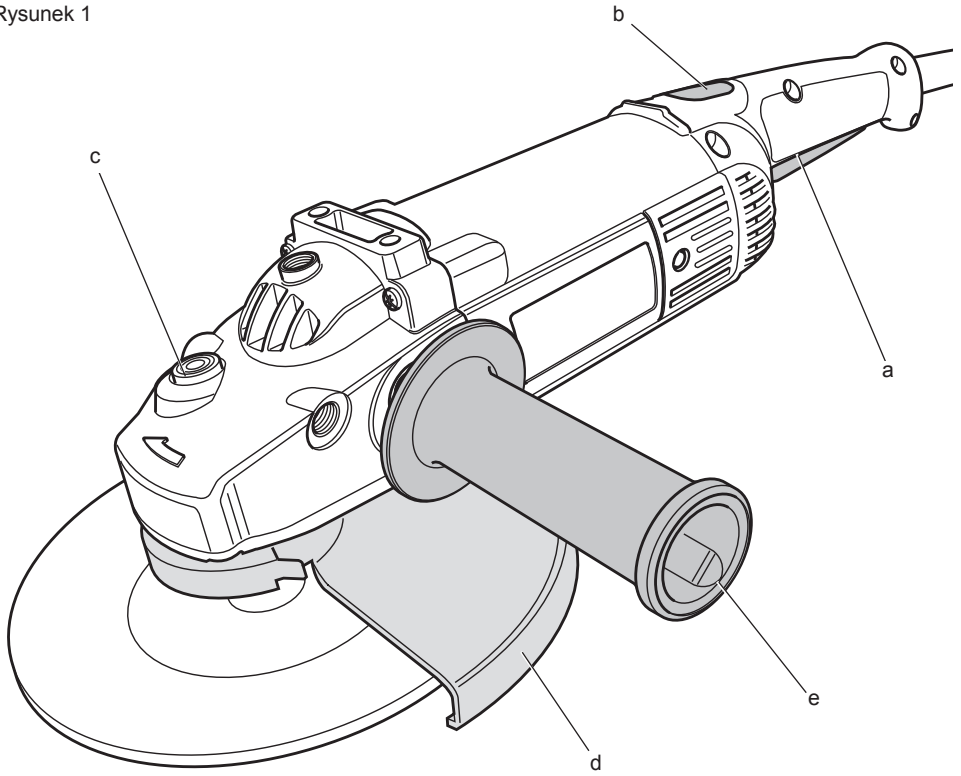
**D28432C**

**D28750**

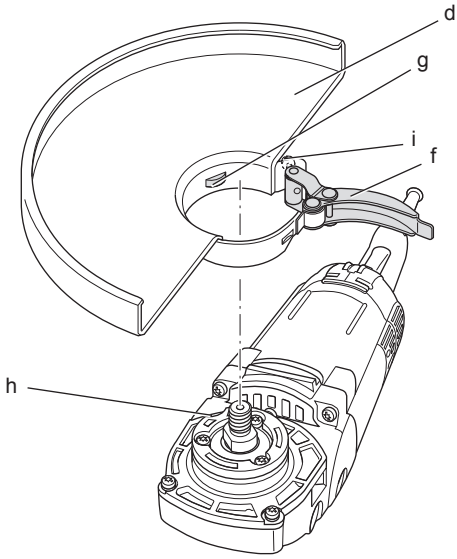
**559322-61 PL**

Tłumaczenie oryginalnej instrukcji

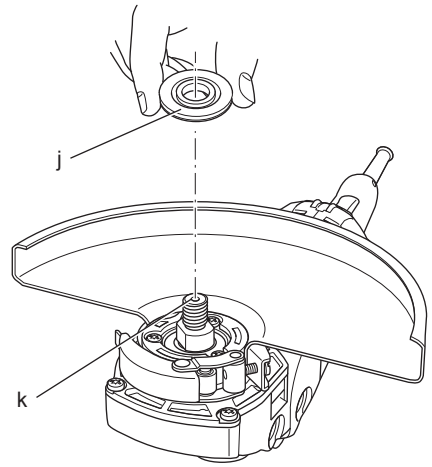
Rysunek 1



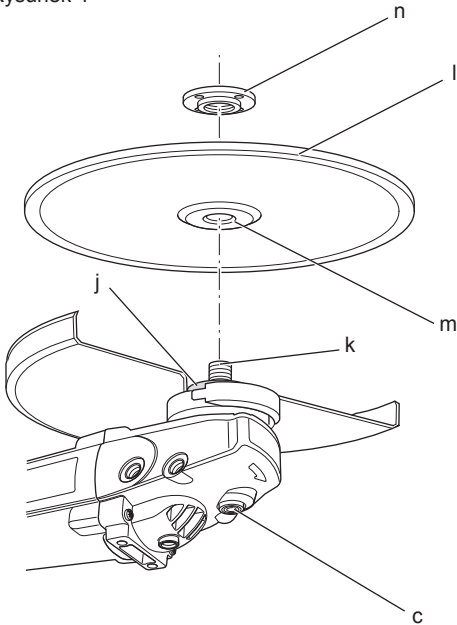
Rysunek 2



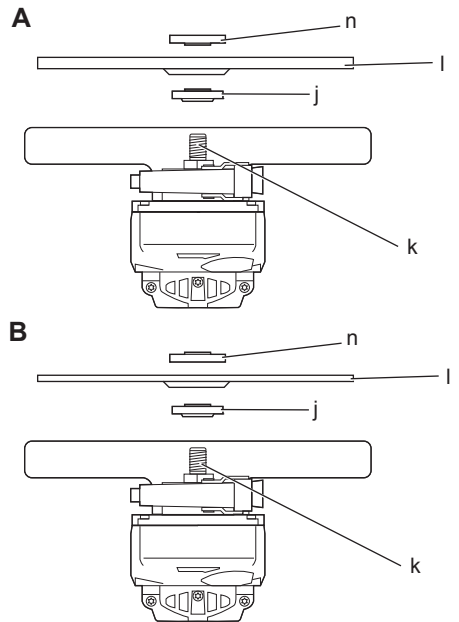
Rysunek 3



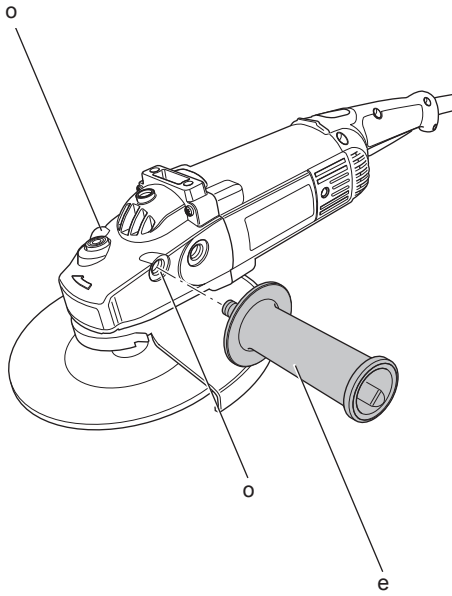
Rysunek 4



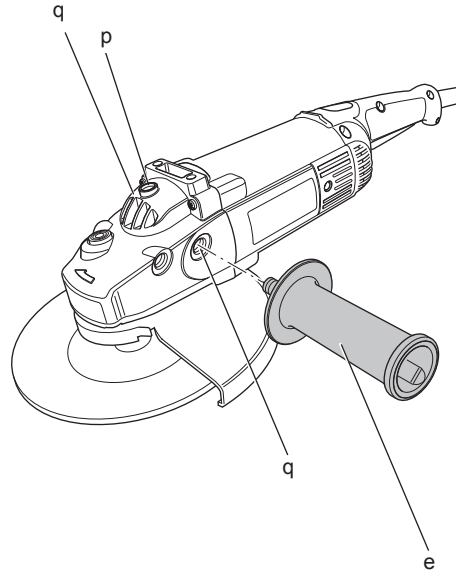
Rysunek 5



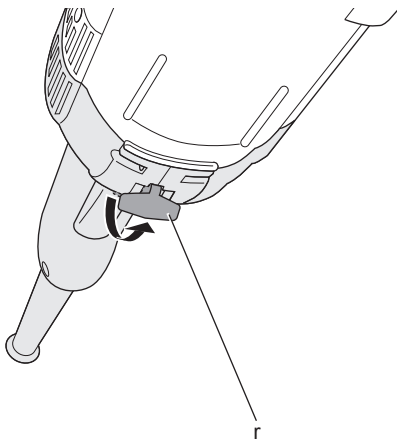
Rysunek 6



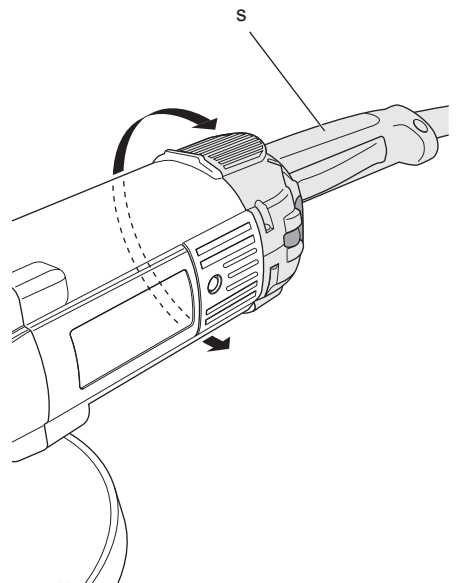
Rysunek 7



Rysunek 8



Rysunek 9



# SZLIFIERKA KĄTOWA D28410, D28411, D28413, D28414, D28421, D28422, D28423, D28432C, D28750

## Serdeczne gratulacje!

Dziękujemy za zakupienie urządzenia firmy DEWALT. Wiele lat doświadczeń, niezwykle staranne wykonanie i ciągle innowacje sprawiły, że firma DEWALT stała się prawdziwie niezawodnym partnerem dla wszystkich użytkowników profesjonalnych narzędzi.

## Dane techniczne

		D28410	D28411	D28413	D28414	D28421
Napięcie	V	230	230	230	230	230
Typ		3	3/4	5	5/6	3
Pobór mocy	W	2100	2100	2200	2200	2300
Prędkość obrotowa biegu jałowego	obr/min	8500	6500	8500	6500	6500
Średnica tarczy	mm	180	230	180	230	230
Wrzeciono		M14	M14	M14	M14	M14
Masa	kg	4,7*	4,7*	4,7*	4,7*	5,3*

\* Masa włącznie z rękojeścią boczną i osłoną tarczy

		D28422	D28423	D28432C	D28750
Napięcie	V	230	230	230	230
Typ		3	3	3	3/4
Pobór mocy	W	2400	2400	2600	2400
Prędkość obrotowa biegu jałowego	obr/min	8500	6500	6500	5000
Średnica tarczy	mm	180	230	230	230
Wrzeciono		M14	M14	M14	M14
Masa	kg	5,3*	5,3*	5,3*	5,3*

\* Masa włącznie z rękojeścią boczną i osłoną tarczy

		D28410	D28411	D28413	D28414	D28421
Poziom ciśnienia akustycznego	dB(A)	96	98	96	98	94
Niepewność pomiaru	dB(A)	3,0	3,0	3,0	3,0	3,0
Poziom mocy akustycznej	dB(A)	102	103	102	103	101
Niepewność pomiaru	dB(A)	3,2	4,5	3,2	4,5	3,0

		D28422	D28423	D28432C	D28750
Poziom ciśnienia akustycznego	dB(A)	96	94	94	95
Niepewność pomiaru	dB(A)	3,0	3,0	3,0	3,0
Poziom mocy akustycznej	dB(A)	102	101	101	101
Niepewność pomiaru	dB(A)	3,5	3,0	3,0	3,0

		D28410	D28411	D28413	D28414	D28421
Ważone częstotliwościowo całkowite przyspieszenie drgań na rękojeści (suma wektorowa trzech składowych kierunkowych) zmierzone wg normy EN60745:						
Przy szlifowaniu powierzchni						
Wartość skuteczna	m/s <sup>2</sup>	4,9	4,9	4,9	5,2	5,1
Niepewność pomiaru	m/s <sup>2</sup>	1,5	1,5	1,5	1,5	1,5
Przy szlifowaniu papierem ściernym piaskowym						
Wartość skuteczna	m/s <sup>2</sup>	2,5	-	2,2	-	-
Niepewność pomiaru	m/s <sup>2</sup>	1,5	-	1,5	-	-

		D28422	D28423	D28432C	D28750
Ważone częstotliwościowo całkowite przyspieszenie drgań na rękojeści (suma wektorowa trzech składowych kierunkowych) zmierzone wg normy EN60745:					
Przy szlifowaniu powierzchni					
Wartość skuteczna	m/s <sup>2</sup>	4,5	5,0	5,0	4,5
Niepewność pomiaru	m/s <sup>2</sup>	1,5	1,5	1,5	1,5
Przy szlifowaniu papierem ściernym piaskowym					
Wartość skuteczna	m/s <sup>2</sup>	1,6	-	-	-
Niepewność pomiaru	m/s <sup>2</sup>	1,5	-	-	-

Podana całkowita wartość skuteczna przyspieszenia drgań została zmierzona standardową metodą, opisaną w normie EN 60745, i dzięki temu można ją wykorzystywać do porównań z innymi narzędziami oraz do tymczasowej oceny ekspozycji drganiowej.



**OSTRZEŻENIE:** Podana całkowita wartość skuteczna przyspieszenia drgań dotyczy podstawowego zastosowania narzędzia i może się różnić, gdy jest ono wykorzystywane w inny sposób, z innymi akcesoriami, lub niewłaściwie konserwowane. W takich sytuacjach ekspozycja drganiowa w trakcie całego okresu użytkowania maszyny może być dużo większa.

Przy szacowaniu ekspozycji drganiowej trzeba też uwzględnić, jak długo w danym czasie narzędzie pozostawało wyłączone i jak długo pracowało na biegu jałowym. Ekspozycja drganiowa w trakcie całego okresu użytkowania maszyny mogłaby się wtedy okazać dużo mniejsza niż przy ciągłym użyciu.

Dla ochrony użytkownika przed skutkami wibracji stosuj dodatkowe środki bezpieczeństwa, jak np. prawidłowa konserwacja narzędzi i akcesoriów, utrzymywanie ciepłych rąk, odpowiednia organizacja pracy.

#### Minimalne natężenie prądu bezpiecznika:

Elektronarzędzia zasilane prądem o napięciu 230 V 10 A

## Definicje związane z bezpieczeństwem pracy

Poniżej zdefiniowano ważność poszczególnych ostrzeżeń. Prosimy o przeczytanie instrukcji i zwracanie uwagi na te symbole.



**NIEBEZPIECZEŃSTWO:** Informuje o bezpośrednim niebezpieczeństwie. Nieprzestrzeganie tej wskazówki grozi doznaniem śmiertelnych lub ciężkich obrażeń ciała.



**OSTRZEŻENIE:** Informuje o potencjalnie niebezpiecznej sytuacji. Nieprzestrzeganie tej wskazówki może doprowadzić do śmiertelnych lub ciężkich obrażeń ciała.



**UWAGA:** Informuje o potencjalnie niebezpiecznej sytuacji. Nieprzestrzeganie tej wskazówki może doprowadzić do lekkich lub średnich obrażeń ciała.

**WSKAZÓWKA:** Informuje o działaniu, które wprawdzie nie grozi doznaniem urazu, ale przy zignorowaniu może doprowadzić do szkód rzeczowych.



Informuje o niebezpieczeństwie porażenia prądem elektrycznym.



Informuje o niebezpieczeństwie pożaru

# Deklaracja WE

DYREKTYWA MASZYNOWA



Firma DEWALT deklaruje niniejszym, że wyroby nr kat. **D28410, D28411, D28413, D28414, D28421, D28422, D28423, D28432C, D28750** opisane w „**Danych technicznych**” zostały wykonane zgodnie z następującymi wytycznymi i normami: 2006/108/WE, EN 60745-1, EN 60745-2-3.

Wyroby te są zgodne także z dyrektywą 2004/108/WE oraz 2011/65/UE. Więcej informacji na ten temat można uzyskać pod podanym niżej adresem lub w jednej z naszych filii wymienionych na końcu instrukcji obsługi.

Niżej podpisany jest odpowiedzialny za przygotowanie dokumentacji technicznej i składa tę deklarację w imieniu firmy DEWALT.

Horst Großmann  
Wiceprezes ds Konstrukcji i Rozwoju Produkcji  
DEWALT, Richard-Klinger-Straße 11,  
D-65510, Idstein, Niemcy  
01.03.2012



**OSTRZEŻENIE:** *By nie narażać się na doznanie urazu, prosimy o przeczytanie tej instrukcji obsługi.*

## Ogólne przepisy bezpieczeństwa pracy elektronarzędzi



**OSTRZEŻENIE!** *Zapoznaj się ze wszystkimi zamieszczonymi tutaj wskazówkami. Nieprzestrzeganie ich może doprowadzić do porażenia prądem elektrycznym, pożaru, a nawet ciężkiego urazu ciała.*

**PRZECHOWUJ NINIEJSZĄ INSTRUKCJĘ, BY W RAZIE POTRZEBY MÓC Z NIEJ PONOWNIE SKORZYSTAĆ.**

Występujące w tekście wyrażenie „elektonarzędzie” oznacza zarówno urządzenie sieciowe (z kablem sieciowym) jak i akumulatorowe (bez kabla sieciowego).

### 1) BEZPIECZEŃSTWO W OBSZARZE PRACY

- a) **Utrzymuj porządek w miejscu pracy i dobrze je oświetlaj.** Nieporządek

i niewystarczające oświetlenie grożą wypadkiem.

- b) **Nie używaj elektronarzędzi w otoczeniu zagrożonym wybuchem, gdzie występują palne pary, gazy lub pyły.** Elektronarzędzia wytwarzają iskry, które mogą spowodować zapalenie się tych substancji.
- c) **Nie dopuszczaj dzieci ani innych osób do miejsca pracy.** Mogą one odwrócić uwagę od wykonywanych czynności, co grozi wypadkiem.

### 2) BEZPIECZEŃSTWO ELEKTRYCZNE

- a) **Wtyczka kabla elektronarzędzia musi pasować do gniazda sieciowego i w żadnym wypadku nie wolno jej przerabiać.** Gdy elektronarzędzia zawierają uziemienie ochronne, nie używaj żadnych wtyczek adaptacyjnych. Oryginalne wtyczki i pasujące do nich gniazda sieciowe zmniejszają ryzyko porażenia prądem elektrycznym.
- b) **Unikaj dotykania uziemionych elementów, jak na przykład rury, grzejniki, piece i chłodziarki.** Gdy ciało jest uziemione, porażenie prądem elektrycznym jest o wiele niebezpieczniejsze.
- c) **Nie wystawiaj elektronarzędzi na działanie deszczu ani wilgoci.** Przedostanie się wody do wnętrza obudowy grozi porażeniem prądem elektrycznym.
- d) **Ostrożnie obchodź się z kablem. Nigdy nie używaj go do przenoszenia elektronarzędzia ani do wyjmowania wtyczki z gniazda sieciowego. Chroń kabel przed wysoką temperaturą, olejem, ostrymi krawędziami i ruchomymi elementami.** Uszkodzony lub zaplątany kabel może doprowadzić do porażenia prądem elektrycznym.
- e) **Przy pracy na wolnym powietrzu stosuj tylko przeznaczone do tego celu przedłużacze.** Postępowanie się odpowiednimi przedłużaczami zmniejsza ryzyko porażenia prądem elektrycznym.
- f) **W razie konieczności używaj elektronarzędzia w wilgotnym otoczeniu zabezpiecz obwód zasilania wyłącznikiem ochronnym różnicowo-prądowym.** Zastosowanie takiego wyłącznika zmniejsza ryzyko porażenia prądem elektrycznym.

### 3) BEZPIECZEŃSTWO OSOBISTE

- a) **Zawsze zachowuj uwagę, koncentruj się na swojej pracy i rozsądnie postępuj z elektronarzędziem. Nie używaj go, gdy jesteś zmęczony lub znajdujesz się pod wpływem narkotyków, alkoholu czy też leków.** Chwila nieuwagi w czasie pracy grozi bardzo poważnymi konsekwencjami.
  - b) **Stosuj osobiste wyposażenie ochronne. Zawsze zakładaj okulary ochronne.** Odpowiednie wyposażenie ochronne, jak maska przeciwpyłowa, obuwie na szorstkiej podeszwie, kask ochronny lub nauszniki ochronne, zależnie od rodzaju i zastosowania elektronarzędzia zmniejszają ryzyko doznania urazu.
  - c) **Unikaj niezamierzonego załączenia. Przed przyłączeniem elektronarzędzia do sieci sprawdź, czy jego wyłącznik jest wyłączony.** Przenoszenie elektronarzędzia z palcem opartym na wyłączniku lub przyłączanie go do sieci przy włączonym wyłączniku zwiększa ryzyko wypadku.
  - d) **Przed załączeniem elektronarzędzia sprawdź, czy zostały wyjęte klucze i przyrządy nastawcze.** Klucz pozostawiony w obracającej się części może doprowadzić do urazu ciała.
  - e) **Nie pochylaj się za bardzo do przodu! Utrzymuj stabilną postawę, by nie stracić równowagi w jakiejś pozycji roboczej.** Takie postępowanie umożliwia zachowanie lepszej kontroli nad elektronarzędziem w nieoczekiwanych sytuacjach.
  - f) **Zakładaj odpowiednią odzież ochronną. Nie noś luźnej odzieży ani biżuterii. Włosy, odzież i rękawice trzymaj z dala od ruchomych elementów.** Luźna odzież, biżuteria lub długie włosy mogą zostać pochwycone przez obracające się części narzędzia.
  - g) **Jeżeli producenci przewidział urządzenia do odsysania lub gromadzenia pyłu, sprawdź, czy są one przyłączone i prawidłowo zamocowane.** Stosowanie tych urządzeń zmniejsza zagrożenie zdrowia pyłem.
- b) **Nie używaj elektronarzędzia z uszkodzonym wyłącznikiem.** Urządzenie, które nie daje się normalnie załączać lub wyłączać, jest niebezpieczne i trzeba je naprawić.
  - c) **Przed rozpoczęciem jakichkolwiek prac nastawczych, przed wymianą akcesoriów lub odłożeniem elektronarzędzia zawsze wyjmij wtyczkę kabla z gniazda sieciowego.** Ten środek ostrożności zmniejsza ryzyko niezamierzonego uruchomienia elektronarzędzia.
  - d) **Niepotrzebne w danej chwili elektronarzędzia przechowuj w miejscu niedostępnym dla dzieci. Nie pozwalaj używać elektronarzędzi osobom, które nie są z nimi obeznane lub nie przeczytały niniejszej instrukcji.** Narzędzia w rękach nieodświadczonej osób są niebezpieczne.
  - e) **Utrzymuj elektronarzędzia w nienagannym stanie technicznym. Sprawdzaj, czy ruchome elementy obracają się w odpowiednim kierunku, nie są zakleszczone, pęknięte ani tak uszkodzone, że nie zapewniają prawidłowego funkcjonowania urządzenia. Uszkodzone elektronarzędzia przed użyciem napraw.** Powodem wielu wypadków jest niewłaściwa konserwacja elektronarzędzi.
  - f) **Ostrz i utrzymuj w czystości swoje narzędzia robocze.** Starannie konserwowane, ostre narzędzia robocze rzadziej się zakleszczają i łatwiej nimi pracować.
  - g) **Elektronarzędzi, akcesoriów, narzędzi roboczych itp. używaj zgodnie z tą instrukcją i przeznaczeniem, biorąc pod uwagę warunki i rodzaj wykonywanej pracy.** Wykorzystywanie elektronarzędzi wbrew przeznaczeniu jest niebezpieczne.

### 5) SERWIS

- a) **Naprawy elektronarzędzi mogą być wykonywane tylko przez uprawnionych specjalistów przy użyciu oryginalnych części zamiennych.** Jest to istotnym warunkiem zapewnienia bezpieczeństwa pracy.

### 4) OBSŁUGA I KONSERWACJA ELEKTRONARZĘDZI

- a) **Nie przeciążaj elektronarzędzia. Używaj narzędzi odpowiednich do danego przypadku zastosowania.** Najlepszą jakością i osobiste bezpieczeństwo osiągniesz, tylko stosując właściwe narzędzia.



## DODATKOWE SPECYFICZNE PRZEPISY BEZPIECZEŃSTWA

### Przepisy bezpieczeństwa pracy wszystkich szlifierek kątowych

- a) **Elektronarzędzie to może być wykorzystywane jako szlifierka kątowa, szlifierka do szlifowania papierem ściernym piaskowym (tylko D28410, D28413 i D28422) szczotka druciana, polerka i przecinarka. Przeczytaj wszystkie wskazówki bezpieczeństwa i instrukcje, a także zapoznaj się z ilustracjami i danymi technicznymi tej maszyny. Nieprzestrzeganie niniejszych wskazówek grozi porażeniem prądem elektrycznym, pożarem i/lub doznaniem ciężkich urazów ciała.**
- b) **To elektronarzędzie nie może być wykorzystywane do polerowania. To elektronarzędzie nie może być stosowane szlifowania papierem ściernym piaskowym (D28411, D28414, D28421, D28423, D28432C i D28750). Nieprzestrzeganie tych wskazówek grozi porażeniem prądem elektrycznym, pożarem i/ lub doznaniem ciężkich urazów ciała.**
- c) **Nie używaj żadnych akcesoriów, które nie są przeznaczone wyłącznie do tego elektronarzędzia i nie są polecane przez producenta. Choćby akcesoria te dawały się zamocować, nie gwarantują jednak bezpiecznej pracy.**
- d) **Dopuszczalna prędkość obrotowa narzędzi roboczych musi być przynajmniej równa lub większa od maksymalnej prędkości obrotowej podanej na tabliczce znamionowej maszyny. Narzędzia używane przy prędkości obrotowej większej od dopuszczalnej mogą się rozpaść na kawałki i zostać wyrzucone z dużą siłą.**
- e) **Średnica zewnętrzna i grubość narzędzia roboczego musi być dostosowana do możliwości szlifierki. Przy większych wymiarach producent nie gwarantuje wystarczającej ochrony osobistej i panowania nad maszyną.**
- f) **Średnice otworów w tarczach, podkładkach kołnierзовych, talerzach szlifierskich i innych akcesoriach muszą być dostosowane do wrzeczona szlifierki. Narzędzia robocze o większym otworze centralnym wpadają w silne drgania i mogą spowodować utratę panowania nad maszyną.**
- g) **Nie używaj uszkodzonych akcesoriów. Przed każdym użyciem sprawdź narzędzie robocze, np. tarczę szlifierską, czy nie jest ukruszona lub pęknięta, talerz szlifierski, czy nie jest pęknięty, rozdarty lub nadmiernie zużyty, szczotki druciane, czy nie mają poluzowanych lub połamanych drutów. Gdyby szlifierka upadła na podłogę, sprawdź, czy sama szlifierka i akcesoria nie uległy uszkodzeniu, a w razie potrzeby wymień je na nowe. Po sprawdzeniu i zamontowaniu narzędzia roboczego na minutę załącz szlifierkę przy maksymalnej prędkości obrotowej biegu jałowego, ale nie stój przy tym w płaszczyźnie obrotu tarczy i uważaj także na inne osoby. W czasie tej próby uszkodzone narzędzie na ogół się rozlatuje.**
- h) **Zakładaj osobiste wyposażenie ochronne. Zależnie od rodzaju zastosowania może to być maska ochronna lub okulary ochronne, a także maska przeciwpyłowa, nauszniki ochronne, rękawice i fartuch roboczy, które są w stanie zatrzymać niewielkie fragmenty ściernicy lub przedmiotu obrabianego. Okulary muszą być w stanie zatrzymać cząstki odrzucane przy różnych pracach. Maski przeciwpyłowa lub sprzęt ochronny dróg oddechowych muszą odfiltrowywać pył wytwarzany przy szlifowaniu. Przy dłuższej trwającym, intensywnym hałasie występuje zagrożenie uszkodzenia narządu słuchu.**
- i) **Osoby postronne trzymaj w bezpiecznej odległości od obszaru pracy. W przeciwnym razie także one powinny zakładać osobiste wyposażenie ochronne. Odrzucane kawałki przedmiotu obrabianego lub narzędzia roboczego mogą spowodować urazy ciała nawet osób przebywających w większej odległości.**
- j) **Gdy istnieje ryzyko przecięcia ukrytych przewodów elektrycznych lub własnego kabla sieciowego, trzymaj szlifierkę tylko za izolowane powierzchnie. W razie natrafienia na przewód pod napięciem napięcie to jest podawane na gołe elementy metalowe elektronarzędzia, co grozi porażeniem prądem elektrycznym.**
- k) **Pilnuj, by kabel nie znalazł się w zasięgu obracającego się narzędzia roboczego. Grozi to przecięciem lub wciągnięciem kabla, który może przy tym owinąć się o rękę**

i pociągnąć ją w stronę obracającego się narzędzia.

- l) **Nigdy nie odkładaj szlifierki, dopóki narzędzie robocze całkowicie się nie zatrzyma.** Obracające się narzędzie może zawadzić o powierzchnię, co grozi utratą panowania nad szlifierką.
  - m) **Nigdy nie przenoś załączonego elektronarzędzia.** Obracające się narzędzie robocze może pochwycić i wciągnąć odzież, co grozi doznaniem urazu ciała.
  - n) **Regularnie czyść szczeliny wentylacyjne elektronarzędzia.** Wentylator chłodzący silnik wciąga pył do obudowy, a duża ilość proszku metalowego grozi porażeniem prądem.
  - o) **Nie używaj elektronarzędzia w pobliżu palnych materiałów.** Takie materiały mogą się zapalić od wylatujących iskier.
  - p) **Nie używaj akcesoriów wymagających chłodzenia cieczą.** Woda lub inne cieczki mogą spowodować nawet śmiertelne porażenie prądem elektrycznym.
- b) **Nigdy nie przybliżaj rąk do obracającego się narzędzia roboczego,** by w razie odrzutu nie narazić się na doznanie poważnego urazu.
  - c) **Przyjmij taką postawę ciała, by ewentualny odrzut nie mógł spowodować zagrożenia.** Szlifierka jest odrzucana w kierunku przeciwnym do siły wywieranej na przedmiot obrabiany.
  - d) **Szczególnością ostrożność zachowuj przy obróbce narożników, ostrych krawędzi itp. Pilnuj, by narzędzie robocze nie podskakiwało i o nic nie zawadziło.** Narożniki, ostre krawędzie lub wystające elementy mogą spowodować odrzut obracającego się narzędzia roboczego i utratę kontroli nad szlifierką.
  - e) **Nigdy nie mocuj pił tarczowych do drewna ani innych uzębionych tarczy.** Tarcze takie są częstą przyczyną odrzutów i utraty panowania nad szlifierką.

## DODATKOWE PRZEPISY BEZPIECZEŃSTWA PRACY WSZYSTKICH SZLIFIEREK KĄTOWYCH

### Przyczyny odrzutów i sposoby ich unikania

Odrzut stanowi gwałtowną reakcję na zakleszczenie lub zahaczenie tarczy szlifierskiej, talerza, szczołki drucianej lub innego narzędzia roboczego. W takim przypadku maszyna w niekontrolowany sposób odskakuje w kierunku przeciwnym do siły wywieranej na przedmiot obrabiany. Kierunek ten zależy od kierunku obrotów tarczy, która może się przy tym rozzerwać.

Przeważnie odrzut jest wynikiem niewłaściwego użycia i/lub nieprawidłowej obsługi szlifierki i można mu przeciwdziałać, podejmując odpowiednie, wymienione niżej środki ostrożności.

- a) **Pewnie trzymaj szlifierkę obiema rękami i tak balansuj ramionami, by w każdej chwili móc się przeciwstawić sile odrzutu. Zawsze korzystaj z rękojęści bocznej (jeżeli występuje), by móc w pełni kontrolować szlifierkę w trakcie rozruchu.** Przy zachowaniu odpowiednich środków ostrożności łatwo jest panować nad szlifierką i nie dopuszczać do niebezpiecznych sytuacji.
- a) **Używaj tylko takich tarcz szlifierskich, które są przeznaczone specjalnie do tego elektronarzędzia, i odpowiednich osłon.** Tarcze nieprzewidziane do tej szlifierki nie mogą być wystarczająco osłonięte i są niebezpieczne.
- b) **Ostłona musi być dobrze zamocowana i tak usytuowana, by nieosłonięta część tarczy była jak najbardziej oddalona od użytkownika.** Ostłona zabezpiecza przed odłamkami tarczy i przypadkowym z nią kontaktem.
- c) **Tarcze szlifierskie mogą być używane tylko zgodnie z przeznaczeniem. Nie wolno na przykład używać tarcz tnących do szlifowania.** Nacisk na tarczę tnącą może być wywierany tylko w jej płaszczyźnie. Nacisk boczny może spowodować pęknięcie tarczy.
- d) **Używaj tylko nieuszkodzonych podkładek kołnierzowych o odpowiedniej wielkości i kształcie.** Prawidłowe podkładki kołnierzowe wspierają tarczę i zmniejszają ryzyko jej pęknięcia. Podkładki kołnierzowe do tarcz tnących mogą się ewentualnie różnić od podkładek do tarcz szlifierskich.
- e) **Nie używaj zużytych tarcz pochodzących od większych szlifierek.** Tarcze do dużych szlifierek nie nadają się do większych

## Specjalne wskazówki bezpieczeństwa pracy przy szlifowaniu i cięciu

prędkości obrotowych, jakimi odznaczają się mniejsze szlifierki, i mogą się rozpaść.

## **Dodatkowe wskazówki bezpieczeństwa pracy przy cięciu**

- a) **Nie przekrzywaj ani nie wywieraj nadmiernego nacisku na tarczę tnącą. Nie próbuj ciąć zbyt grubych przedmiotów.** Przeciążenie tarczy zwiększa jej skłonność do wyginania lub zakleszczenia w przepile, a także prawdopodobieństwo odrzutu lub rozerwania tarczy.
- b) **Nie stój w płaszczyźnie obrotu tarczy.** W razie odrzutu w tej pozycji szlifierka może odskoczyć wprost na użytkownika.
- c) **W razie zakleszczenia się tarczy lub przerwania operacji cięcia z jakiegokolwiek innego powodu natychmiast wyłącz szlifierkę i przytrzymaj bez ruchu aż do całkowitego zatrzymania tarczy. Nigdy nie próbuj wyjmować tarczy tnącej z ciętego przedmiotu, gdyż może to doprowadzić do odrzutu. Znajdź przyczynę zakleszczenia i podejmij odpowiednie środki zaradcze.**
- d) **Nie rozpoczynaj ponownie cięcia bezpośrednio w przedmiocie obrabianym. Pozwól tarczy rozpędzić się do maksymalnej prędkości obrotowej i ostrożnie wprowadź ją w rozpoczęty przepił.** Załączenie szlifierki z tarczą zagłębioną w przedmiocie obrabianym może doprowadzić do jej zakleszczenia, wyskoczenia lub odrzutu.
- e) **Wystarczająco podpieraj duże płyty i duże przedmioty obrabiane, by zmniejszyć ryzyko zakleszczenia się tarczy i odrzutu szlifierki.** Duże przedmioty mają tendencję do wyginania się pod ciężarem własnym. Podeprzyj je po obydwu stronach: w pobliżu linii cięcia i krawędzi.
- f) **Szczególną ostrożność zachowuj przy cięciu wgłębnym w ścianach lub innych nieprzejrzystych obszarach.** Natrafienie na rury gazowe lub wodociągowe, przewody elektryczne bądź inne przedmioty grozi odrzutem.

## **Specjalne wskazówki bezpieczeństwa pracy przy szlifowaniu papierem ściernym piaskowym (tylko D28410, D28413, D28422)**

- a) **Nie używaj zbyt dużych krążków papieru ściernego, lecz tylko zgodnych ze specyfikacją producenta.** Krążki wystające poza talerz szlifierski mogą spowodować skałeczenia i doprowadzić do zablokowania lub rozerwania krążka bądź odrzutu.

## **Specjalne wskazówki bezpieczeństwa pracy przy korzystaniu ze szczotek drucianych**

- a) **Pamiętaj, że nawet podczas normalnej pracy szczotka traci druty.** By ich nie przeciążyć, nie wywieraj zbyt dużego nacisku na szczotkę. Odrzucane druty stalowe mogą łatwo przebić cienką odzież i/ lub skórę.
- b) **Gdy przy korzystaniu ze szczotki drucianej używasz osłony, uważaj, by nie zetknęła się ona z drutami.** Wskutek docisku lub oddziaływania sił odśrodkowych średnica szczotki tarczowej lub garnkowej może się zwiększyć.

## **Dodatkowe wskazówki bezpieczeństwa dla szlifierek**

- Osprzęt z gwintem do montażu musi pasować do gwintu wrzeciona szlifierki. W osprzęcie z mocowaniem kołnierza otwór mocujący osprzętu musi być zgodny ze średnicą kołnierza. Osprzęt, który nie pasuje dokładnie do wrzeciona narzędzia obraca się nierówno, ulega drganiom i może prowadzić do utraty kontroli.
- Powierzchnia szlifierska centralnie wypukłych krążków musi być zamontowana pod powierzchnią krawędzi osłony. Nieprawidłowo zamontowany krążek, wystający poprzez powierzchnię krawędzi ochronnej nie będzie odpowiednio chroniony.

## **Pozostałe zagrożenia**

Pomimo przestrzegania obowiązujących przepisów bezpieczeństwa i używania urządzeń ochronnych nie da się uniknąć pewnych zagrożeń. Należą do nich m. in.:

- uszkodzenie narządu słuchu,

- obrażenia ciała przez odpryskujące cząstki materiału;
- oparzenia gorącymi elementami maszyny i narzędzi roboczych;
- zagrożenie zdrowia przy długotrwałym stosowaniu;
- zagrożenie zdrowia na skutek wdychania pyłu powstającego podczas obróbki niebezpiecznych materiałów.

- a. Wyłącznik
- b. Przycisk zwalniający
- c. Blokada wrzeciona
- d. Osłona tarczy
- e. Rękojeść boczna

## ZASTOSOWANIE ZGODNE Z PRZEZNACZENIEM

Szlifierki kątowe D28410, D28413 i D28422 zostały wyprodukowane w celu profesjonalnego szlifowania, szcztokowania i polerowania papierem piaskowym

Szlifierki kątowe D28411, D28414, D28421, D28423, D28432C i D28750 zostały wyprodukowane w celu profesjonalnego szlifowania, cięcia i szcztokowania.

Używaj **WYŁĄCZNIE** tarcz szlifierskich i talerzy polerskich wypukłych.

**NIE UŻYWAJ** szlifierek w wilgotnym otoczeniu ani w pobliżu palnych cieczy lub gazów.

Są to elektronarzędzia profesjonalne.

**NIE POZWALAJ** dzieciom dotykać elektronarzędzi. Osoby niedoświadczone mogą ich używać tylko pod nadzorem.

- Zabrania się używania tego wyrobu przez dzieci i osoby o ograniczonej sprawności fizycznej, czuciowej lub umysłowej. To samo dotyczy osób niedoświadczonych, chyba że znajdują się pod nadzorem odpowiedzialnego za bezpieczeństwo fachowca. Pilnuj dzieci, by nie bawiły się tym elektronarzędziem.

## Łagodny rozruch

**D28413, D28414, D28422, D28423, D28432C, D28750**

Funkcja łagodnego rozruchu zapewnia stopniowe zwiększanie prędkości obrotowej, dzięki czemu unika się początkowych szarpnięć. Jest ona szczególnie przydatna wtedy, gdy trzeba pracować w ciasnych miejscach.

## Bezpieczeństwo elektryczne

Silnik elektryczny jest przystosowany do zasilania prądem o tylko jednym napięciu. Dlatego sprawdź, czy lokalne napięcie sieciowe odpowiada wartości podanej na tabliczce znamionowej szlifierki kątovej.



Elektronarzędzie DEWALT jest podwójnie zaizolowane zgodnie z normą EN 60745 i dlatego żyła uziemiająca nie jest potrzebna.

## Oznaczenia na elektronarzędziu

Na elektronarzędziu umieszczono następujące piktogramy:



Przed użyciem przeczytaj instrukcję obsługi.



Zakładaj nauszники ochronne.



Zakładaj okulary ochronne.

### UMIEJSCOWIENIE KODU DATY (RYS. 1)

Kod daty (t), który zawiera również rok produkcji, jest wydrukowany na obudowie:

Przykład:

2013 XX XX  
Rok produkcji

## Zawartość opakowania

Opakowanie zawiera następujące elementy:

- 1 szlifierka kątovej
- 1 osłona tarczy
- 1 rękojeść boczna
- 1 zestaw podkładek kołnierзовych
- 1 klucz widełkowy
- 1 instrukcja obsługi
- 1 rysunek szlifierki w rozłożeniu na części
- *Sprawdź, czy szlifierka i jej akcesoria nie uległy uszkodzeniu podczas transportu.*
- *Przed użyciem dokładnie przeczytaj instrukcję obsługi.*

## Opis (rys. 1)



**OSTRZEŻENIE:** Nigdy nie dokonuj żadnych przeróbek w elektronarzędziu ani jego elementach, by nie narażać się na zniszczenie sprzętu ani doznanie urazu ciała.

Uszkodzony kabel sieciowy musi być wymieniony na specjalny kabel, który można nabyć w serwisie firmy DeWALT.

## Przedłużacz

Używaj przedłużacza tylko wtedy, gdy jest niezbędnie konieczny. Musi on być dopuszczony do eksploatacji i wytrzymywać pobór mocy przez elektronarzędzie (patrz: **Dane techniczne**). Zaleca się, by minimalny przekrój żył kabla wynosił 1,5 mm<sup>2</sup>, a jego długość nie przekraczała 30 m.

Gdy korzystasz z bębna, zawsze całkowicie odwijaj z niego kabel.

## MONTAŻ I REGULACJA



**OSTRZEŻENIE:** By zmniejszyć ryzyko doznania urazu, przed założeniem lub zdjęciem akcesoriów bądź przed wykonaniem regulacji lub naprawy wyłącz elektronarzędzie i wyjmij wtyczkę kabla z gniazda sieciowego. Przed ponownym przyłączeniem szlifierki naciśnij i zwolnij wyłącznik, by upewnić się, że elektronarzędzie jest wyłączone.

## Mocowanie rękojeści bocznej (rys. 6, 7)



**OSTRZEŻENIE!** Przed użyciem szlifierki sprawdź, czy rękojeść jest dobrze dokręcona.



**OSTRZEŻENIE!** Należy zawsze używać rękojeści dodatkowej, aby narzędzie pozostawało zawsze pod kontrolą

W celu szlifowania wkręć rękojeść boczną (e) w jeden z przewidzianych do tego celu otworów (o) z lewej lub prawej strony obudowy przekładni (rys. 6).

W celu przecinania wkręć rękojeść boczną (e) w górny otwór (p) lub w jeden z otworów (q) z lewej lub prawej strony obudowy przekładni (rys. 7).

## Obracanie rękojeści głównej (rys. 8, 9)

**D28423, D28432C, D28750**

Dzięki obrotowej rękojeści można wygodnie posługiwać się szlifierką przy przecinaniu, gdy rękojeść boczna jest wkręcona w górny otwór.

Rękojeść daje się obrócić o kąt 30°, 60° i 90° zarówno w lewo, jak i w prawo.

1. Pociągnij i wysuń sprężynującą zapadkę (r), by odblokować mechanizm obrotu (rys. 8). Przytrzymaj wysuniętą zapadkę.
2. Obróć rękojeść (s) do żądanej pozycji (rys. 9).
3. Zwolnij zapadkę aż do zablokowania w swoim normalnym położeniu.
4. Sprawdź, czy mechanizm obrotu jest zablokowany.



**OSTRZEŻENIE:** Używaj szlifierki tylko przy zablokowanej obrotowej rękojeści.

## Zdejmowanie i zakładanie osłony tarczy (rys. 2)



**OSTRZEŻENIE:** By zmniejszyć ryzyko doznania urazu, przed założeniem lub zdjęciem akcesoriów bądź przed wykonaniem regulacji lub naprawy wyłącz elektronarzędzie i wyjmij wtyczkę kabla z gniazda sieciowego. Przed ponownym przyłączeniem szlifierki naciśnij i zwolnij wyłącznik, by upewnić się, że elektronarzędzie jest wyłączone.



**UWAGA:** Nigdy nie używaj szlifierki bez założonej osłony tarczy.

Przy wykorzystywaniu szlifierek D28410, D28411, D28413, D28414, D28421, D28422, D28423, D28432C lub D28750 do cięcia metalu lub muru musi być założona osłona typu 1, którą można zakupić u dealera DeWALT.

**WSKAZÓWKA:** Patrz **Przegląd tarcz szlifierskich i tnących** na końcu tego podręcznika. Przedstawiono w nim wiele różnych akcesoriów, które można wykorzystywać z tymi szlifierkami.

1. Ułóż szlifierkę kątową na stole wrzeczionem do góry.
2. Zwolnij klamrę zaciskową (f) i przytrzymaj osłonę (d) tak, jak pokazano na rysunku.
3. Występy (g) zgraj z wycięciami (h).
4. Nasadź osłonę i obróć ją do żądanej pozycji.
5. W razie potrzeby zwiększ siłę zacisku przez dokręcenie wkrętu (i).
6. Zaciągnij klamrę zaciskową (f).

By zdjąć osłonę, wykonaj powyższe operacje w odwrotnej odległości.



**UWAGA:** *Nigdy nie używaj szlifierki, gdy osłona tarczy nie daje się dobrze zamocować. By nie narażać się na doznanie urazu ciała, oddaj szlifierkę i osłonę do punktu serwisowego w celu naprawy lub wymiany osłony.*

## Wymiana tarcz szlifierskich lub tnących (rys. rys. 3 - 5)



**OSTRZEŻENIE:** *Nigdy nie używaj uszkodzonych tarcz.*

1. Tak ułóż szlifierkę na stole, by osłona tarczy znalazła się na górze.
2. Prawidłowo załóż wewnętrzną podkładkę kołnierkową (j) na wrzeciono (k) (rys. 3).
3. Nasadź tarczę (l) na podkładkę kołnierkową (j). Gdy tarcza zawiera środkową wypukłość (m), musi ona być zwrócona w stronę podkładki kołnierkowej (j).
4. Nakręć zewnętrzną nakrętkę mocującą (n) na wrzeciono (k) (rys. 5):
  - a. przy zakładaniu tarczy szlifierskiej odsadzenie nakrętki mocującej (n) musi być zwrócone w stronę tarczy (rys. 5A);
  - b. przy zakładaniu tarczy tnącej odsadzenie nakrętki mocującej (n) musi być zwrócone na zewnątrz (rys. 5B).
5. Naciśnij przycisk blokady wrzeciona (c) i obróć wrzeciono (k) aż do zablokowania (rys. 4).
6. Dostarczonym kluczem widełkowym dokręć nakrętkę mocującą (n).
7. Zwolnij przycisk blokady wrzeciona.
8. By zdjąć tarczę, kluczem widełkowym odkręć nakrętkę mocującą (n).

## Wymiana talerza polerującego/ tarczy szlifierskiej piaskowej (rys. 1, 5)

1. Tak ułóż szlifierkę na stole, by osłona tarczy znalazła się na górze.
2. Zdejmij tylną podkładkę (j).
3. Załóż talerz polerski gumowany prawidłowo na wrzeciono (k).
4. Załóż tarczę szlifierską piaskową na krążek gumowany.
5. Przykręć nakrętkę mocującą (n) na wrzeciono. Osadzenie nakrętki mocującej (n) musi być zwrócone na talerz gumowany.

6. Naciśnij przycisk blokady wrzeciona (c) i obróć wrzeciono (k) aż do zablokowania.
7. Dostarczonym kluczem widełkowym dokręć nakrętkę mocującą (n).
8. Zwolnij przycisk blokady wrzeciona.
9. By zdjąć tarczę, kluczem widełkowym odkręć nakrętkę mocującą (n).

## Montaż szczotki drucianej garnkowej

Szczotkę drucianą garnkową nakręć bezpośrednio na wrzeciono bez użycia podkładki kołnierkowej i nakrętki mocującej.

## Przed rozpoczęciem pracy:

- Załóż odpowiednią osłonę i tarczę szlifierską lub tnącą. Nie używaj nadmiernie zużytych tarcz.
- Nie stosuj żadnych uszkodzonych narzędzi roboczych. Sprawdzaj przed każdym zastosowaniem narzędzia robocze, jak tarcze szlifierskie pod kątem odprysków i rysy, talerze szlifierskie ze względu na rysy i mocne zużycie, szczotki druciane ze względu na obłuzowane lub połamane druty. Jeżeli ma to miejsce w przypadku elektronarzędzia lub narzędzia roboczego zastosuj nieuszkodzone narzędzie. Jeżeli sprawdziłeś i założyłeś narzędzie, ustaw się oraz osoby z otoczenia poza zasięgiem obracającego się elektronarzędzia i pozwól narzędziu popracować minutę dłużej na najwyższych obrotach. W tym czasie uszkodzone narzędzie robocze najczęściej ulegnie wyłamaniu.
- Upewnij się, czy wewnętrzna podkładka kołnierkowa i zewnętrzna nakrętka mocująca są prawidłowo osadzone. Sprawdź zalecenia w Tabeli akcesoriów do prac szlifierskich.
- Sprawdź, czy tarcza szlifierska lub tnąca obraca się w kierunku strzałek na osłonie i szlifierce.

## ZASTOSOWANIE

### Instrukcja obsługi



**OSTRZEŻENIE:** *Zawsze przestrzegaj wskazówek dotyczących bezpieczeństwa i obowiązujących przepisów.*



**OSTRZEŻENIE:** *By zmniejszyć ryzyko doznania urazu, przed założeniem lub zdjęciem*

**akcesoriów bądź przed wykonaniem regulacji lub naprawy wyłącz elektronarzędzie i wyjmij wtyczkę kabla z gniazda sieciowego. Przed ponownym przyłączeniem szlifierki naciśnij i zwolnij wyłącznik, by upewnić się, że elektronarzędzie jest wyłączone.**



#### **OSTRZEŻENIE:**

- Sprawdź, czy wszystkie materiały przeznaczone do szlifowania lub cięcia są dobrze zamocowane.
- Zabezpiecz i umocuj przedmiot obrabiany. Zabezpiecz przedmiot obrabiany w urządzeniu przytrzymującym lub imadle na stabilnym podłożu. Przedmiot obrabiany musi być mocno ułożony i zabezpieczony, aby nie poruszał się i pozwolił utrzymać kontrolę.
- Zabezpieczaj płyty lub duże przedmioty obrabiane, aby uniknąć ryzyka odrzutu przez zaciśniętą tarczę tnącą. Duże przedmioty obrabiane mogą przeginać się pod ciężarem własnym. Przedmiot obrabiany musi być zabezpieczony po obu stronach tarczy, zarówno w pobliżu nacięcia, jak i na brzegach.
- Zakładaj przy pracy tym urządzeniem odpowiednie rękawice robocze.
- Skrzynia biegów bardzo nagrzewa się podczas pracy.
- Tylko lekko naciskaj na szlifierkę. Nie wywieraj bocznego nacisku na tarczę.
- Unikaj przeciążania elektronarzędzia. Gdyby szlifierka za bardzo się nagrzała, pozostaw ją załączoną przez kilka minut na biegu jałowym. Nie dotykaj żadnych akcesoriów, zanim nie ulegną schłodzeniu. Tarcze nagrzewają się mocno podczas pracy.
- Nie stosuj żadnych reduktorów lub adapterów w celu dopasowania tarczy szlifierskiej przy niedopasowanych otworów.
- Nie używaj narzędzia bez osłony.
- Urządzenie nie skonstruowane do zastosowania bez tarczy szlifierskiej.

- Nie używaj do przecinania elektronarzędzia na stojaku.
- Nie stosuj jednocześnie dwóch tarcz przedzielonych podkładkami dystansowymi
- Zwracaj uwagę na fakt, że tarcza obraca się jeszcze po wyłączeniu urządzenia.

## **Utrzymywanie prawidłowej pozycji rąk (rys. 1)**



**OSTRZEŻENIE:** By zmniejszyć ryzyko doznania poważnego urazu, **ZAWSZE** prawidłowo utrzymuj elektronarzędzie, tak jak pokazano na rysunku.



**OSTRZEŻENIE:** By zmniejszyć ryzyko doznania poważnego urazu, **ZAWSZE** mocno utrzymuj elektronarzędzie, by w razie potrzeby móc zawczasu odpowiednio zareagować w nagłej sytuacji.

Zaleca się jedną ręką trzymać rękojeść boczną (e), a drugą - rękojeść główną, tak jak pokazano na rysunku 1.

## **Załączanie i wyłączenie (rys. 1)**

Wyłącznik jest wyposażony w przycisk zwalniający.

By załączyć szlifierkę, naciśnij przycisk zwalniający (b), a następnie wyłącznik (a).

Zwolnij przycisk zwalniający (b).

## **Blokada wrzeciona (rys. 1)**

Blokada wrzeciona (c) zapobiega obracaniu się wrzeciona podczas wymiany tarczy. Przycisk blokady wrzeciona wolno naciskać tylko przy wyłączonej i odłączonej od sieci szlifierce oraz całkowicie zatrzymanej tarczy.

**WSKAZÓWKA:** By nie uszkodzić szlifierki, nigdy nie naciskaj przycisku blokady wrzeciona podczas pracy. Mogłoby to doprowadzić do uszkodzenia elektronarzędzia i odkręcenia narzędzia roboczego, które wylatując, grozi spowodowaniem urazu ciała.

By zablokować wrzeciono, wciśnij przycisk blokady i obróć wrzeciono do oporu.

## **Obróbka metalu**

Przy obróbce metalu stosuj wyłącznik ochronny różnicowo-prądowy, by zminimalizować ryzyko

porażenia prądem elektrycznym, które stwarza pył metalowy.

W razie zadziałania wyłącznika różnicowo-prądowego oddaj szlifierkę do autoryzowanego warsztatu naprawczego DeWALT.



**OSTRZEŻENIE:** *W ekstremalnych warunkach pracy przy obróbce metalu istnieje niebezpieczeństwo gromadzenia się przewodzącego pyłu we wnętrzu obudowy maszyny. Może on doprowadzić do naruszenia izolacji ochronnej, co grozi porażeniem prądem elektrycznym.*

By nie dopuścić do gromadzenia się pyłu metalowego we wnętrzu maszyny, zalecamy codziennie czyścić szczeliny wentylacyjne. Patrz punkt **Konserwacja**.

## Zastosowanie tarcz ściernych lamelowych



**OSTRZEŻENIE:** *Wydzielanie się pyłu metalowego. Intensywne użytkowanie tarcz ściernych lamelowych do obróbki metalu zwiększa niebezpieczeństwo porażenia prądem elektrycznym. By zmniejszyć to zagrożenie, stosuj wyłącznik ochronny różnicowo-prądowy i codziennie czyść szczeliny wentylacyjne, przedmuchiując je sprężonym powietrzem zgodnie z instrukcją konserwacji.*

## Cięcie metalu

Przy pracach tnąco-szlifierskich z łączonymi środkami do szlifowania stosuj zawsze osłonę typ 1.

Przy cięciu pracuj z mocnym posuwem, który jest dopasowany do przecinanego materiału. Nie wywieraj nacisku na tarczę tnącą i nie przechylaj i nie kołysz maszyną.

Nie zmniejszaj prędkości rozpędzonej tarczy tnącej, poprzez stosowanie bocznego nacisku.

Maszyna musi pracować w jednym przeciwnym ruchu. W przeciwnym razie istnieje niebezpieczeństwo, że zostanie ona w sposób niekontrolowany zepchnięta z toru cięcia.

Przy cięciu profili i przedmiotów kanciastych najlepiej rozpoczynać z najmniejszym przekrojem poprzecznym.

## Szlifowanie zgrubne

**Nigdy nie stosuj do szlifowania zgrubnego tarczy tnącej.**

Przy szlifowaniu zgrubnym najlepsze wyniki zostaną osiągnięte, gdy maszyna zostanie ustawiona na kącie 30° do 40°. Poruszaj maszyną z mocnym naciskiem tam i z powrotem. W ten sposób przedmiot obrabiany nie nagrzej się, nie przebarwi i nie utworzą się rowki.

## Cięcie kamienia

**Maszynę można używać tylko do cięcia suchego.** Do cięcia kamienia powinna być zastosowana tarcza szlifierska diamentowa. Obsługuj maszynę tylko z przeciwpyłową maską ochronną.

## Wskazówki pracy

**Uwaga przy cięciu szczelin w ścianach nośnych.** Szczeliny w ścianach nośnych podlegają lokalnym przepisom. W pierwszej kolejności należy stosować się właśnie do tych przepisów. Na początku pracy skontaktuj się z odpowiedzialnym w tym zakresie statykiem, architektem lub inspektorem budowlanym.

## KONSERWACJA

Szlifierka kątowna firmy DeWALT odznacza się dużą trwałością użytkową i prawie nie wymaga konserwacji. Jednak warunkiem ciągłej, bezawaryjnej pracy jest jej regularne czyszczenie.



**OSTRZEŻENIE:** *By zmniejszyć ryzyko doznania urazu, przed założeniem lub zdjęciem akcesoriów bądź przed wykonaniem regulacji lub naprawy wyłącz elektronarzędzie i wyjmij wtyczkę kabla z gniazda sieciowego. Przed ponownym przyłączeniem szlifierki naciśnij i zwolnij wyłącznik, by upewnić się, że elektronarzędzie jest wyłączone.*

## Samowylączające szczotki węglowe

W razie prawie całkowitego zużycia szczotek węglowych następuje automatyczne wyłączenie silnika. Szlifierkę należy wtedy usprawnić, ale nie przewidziano wymiany szczotek węglowych przez użytkownika. Oddaj elektronarzędzie do autoryzowanego warsztatu serwisowego DeWALT.





## Smarowanie

Elektronarzędzie nie wymaga żadnego dodatkowego smarowania.



## Czyszczenie



**OSTRZEŻENIE:** Gdyby w szczelinach wentylacyjnych zgromadził się brud, wydmuchaj go suchym, sprężonym powietrzem. Załóż przy tym okulary ochronne i odpowiednią maskę przeciwpyłową.



**OSTRZEŻENIE:** Do czyszczenia plastikowych elementów narzędzia nie używaj żadnych rozpuszczalników ani innych agresywnych chemikaliów, które mogą osłabić materiał. Najlepsza do tego celu jest szmata zwilżona łagodnym roztworem mydlanym. Uważaj, by do wnętrza obudowy nie dostała się jakaś ciecz i żadnej części narzędzia nie zanurzaj w wodzie.

## Dostępne akcesoria



**OSTRZEŻENIE:** Ponieważ akcesoria innych producentów nie zostały przetestowane przez firmę DeWALT pod względem przydatności do tego narzędzia, ich użycie może być niebezpieczne. By nie narażać się na doznanie urazu ciała, stosuj wyłącznie oryginalne wyposażenie dodatkowe.

By uzyskać więcej informacji na temat właściwych akcesoriów, zwróć się do swojego diler.

### TABELA AKCESORIÓW

	Max. [mm]		[mm]	Min. obroty [min. <sup>-1</sup> ]	Prędkość obwodowa [m/s]	Długość gwintowania [mm]
	D	b	d			
	230	6	22, 23	6 500	80	-
	180	8	22, 23	8 500	80	-
	230	-	-	6 500	80	-
	180	-	-	8 500	80	-

	100	30	M14	8 500	45	23,0
	230	15	M14	6 500	80	23,0
	180	15	M14	8 500	80	23,0

## Ochrona środowiska



Selektywna zbiórka odpadów. Wyrzutu tego nie wolno wyrzucać do normalnych śmieci z gospodarstw domowych.

Gdy pewnego dnia poczujesz się zmuszony zastąpić wyrób DeWALT nowym sprzętem lub nie będziesz go już potrzebować, nie wyrzucaj go do śmieci z gospodarstw domowych, a jedynie oddaj do specjalistycznego zakładu utylizacji odpadów.



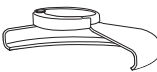

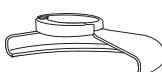


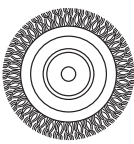

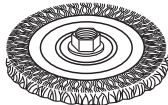


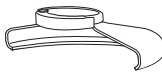


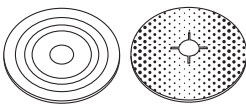
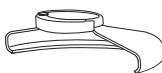



Dzięki selektywnej zbiórce zużytych wyrobów i opakowań niektóre materiały mogą być odzyskane i ponownie wykorzystane. W ten sposób chroni się środowisko naturalne i zmniejsza popyt na surowce.

Stosuj się do lokalnych przepisów, jeżeli wymagają one oddawania zużytych elektrycznych urządzeń powszechnego użytku do specjalnych punktów zbiorczych lub zobowiązują sprzedawców do przyjmowania ich przy zakupie nowego wyrobu.

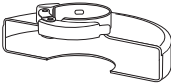

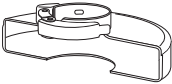



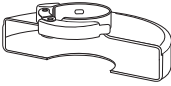
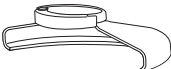
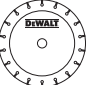

Firma DeWALT chętnie przyjmuje stare, wyprodukowane przez siebie urządzenia i utylizuje je zgodnie z obowiązującymi przepisami. By skorzystać z tej usługi, oddaj zużyty sprzęt do autoryzowanego warsztatu naprawczego, który prowadzi zbiórkę w naszym imieniu.

W instrukcji tej zamieszczono adresy przedstawicielstw handlowych DeWALT, które udzielają informacji o warsztatach serwisowych. Ich listę znajdziesz także w Internecie pod adresem: [www.2helpU.com](http://www.2helpU.com).

# PRZEGLĄD AKCESORIÓW DO SZLIFIEREK KĄTOWYCH

Typ osłony	Narzędzie robocze	Opis	Sposób mocowania
 <p><b>OSŁONA TYP 27</b></p>		Tarcza szlifier- ska wypukła	 <p>Osłona typ 27</p>
		Tarcza ścierna lamelowa	 <p>Podkładka kołnierзова</p>
		Szczotka druciana tarczowa	 <p>Tarcza wypukła typ 27</p>
		Szczotka druciana tarczowa z otworem gwintowanym	 <p>Osłona typ 27</p>
		Szczotka druciana garnkowa z otworem gwintowanym	 <p>Osłona typ 27</p>
		Szczotka druciana	 <p>Szczotka druciana</p>
	Talerz polerski/ papier ścierny piaskowy	 <p>Osłona typ 27</p>	
			 <p>Gumowy talerz polerski</p>
			 <p>Krażek papieru ściernego piaskowego</p>
			 <p>Nakrętka mocująca</p>

## PRZEGLĄD AKCESORIÓW DO SZLIFIEREK KĄTOWYCH (c.d.)

Typ osłony	Narzędzie robocze	Opis	Sposób mocowania
 <p><b>OSŁONA TYP 1</b></p>		Tarcza do cięcia muru	 <p>Osłona typ 1</p>
		Tarcza do cięcia metalu	 <p>Podkładka kołnierzowa</p>  <p>Tarcza tnąca</p>
 <p><b>OSŁONA TYP 1</b> <b>LUB</b></p>  <p><b>OSŁONA TYP 27</b></p>		Tarcza tnąca diamentowa	 <p>Nakrętka mocująca</p>

---

## Warunki i Zasady Europejskiej Gwarancji Elektronarzędzi (PT) DEWALT

Produkty marki DEWALT reprezentują bardzo wysoką jakość, dlatego oferujemy dla nich korzystne warunki gwarancyjne. Niniejsze warunki gwarancji nie pomniejszają praw klienta wynikających z polskich regulacji ustawowych lecz są ich uzupełnieniem. Gwarancja jest ważna na terytorium państw członkowskich Unii Europejskiej oraz Europejskiego Obszaru Wolnego Handlu.

### 1. JEDEŃ ROK Gwarancji Profesjonalnych Elektronarzędzi DEWALT

Jeżeli elektronarzędzie marki DEWALT w ciągu 12 miesięcy od daty zakupu ulegnie uszkodzeniu z powodu wad materiałowych lub wad produkcyjnych DEWALT wymieni bezpłatnie uszkodzone części lub całe elektronarzędzie według własnej oceny (z zastrzeżeniem warunków wymienionych w punktach 2 i 4):

### 2. Warunki ogólne

2.1 Europejska gwarancja DEWALT (PT) dotyczy użytkowników oryginalnych produktów DEWALT, którzy nabyli narzędzie od autoryzowanego dystrybutora marki DEWALT do stosowania w związku z ich działalnością gospodarczą lub zawodową. Europejska gwarancja DEWALT (PT) nie dotyczy osób nabywających produkty DEWALT w celu odsprzedaży lub wynajęcia.

2.2 Niniejsza gwarancja jest niezbywalna. Obowiązuje tylko użytkowników oryginalnych produktów DEWALT, nabytych według warunków określonych w punkcie 2.1.

2.3 Gwarancja ma zastosowanie do profesjonalnych elektronarzędzi marki DEWALT, z wyłączeniem elektronarzędzi wyraźnie określonych.

2.3 Naprawa lub wymiana produktu na podstawie niniejszej gwarancji nie powoduje przedłużenia lub odnowienia okresu gwarancji. Okres gwarancji rozpoczyna się od daty zakupu, a kończy się 12 miesięcy później.

2.4 DEWALT zastrzega sobie prawo do odmowy roszczeń wynikających z niniejszej gwarancji, które w opinii upoważnionego przedstawiciela serwisu nie są skutkiem wady materiałowej lub produkcyjnej oraz nie wynikają z warunków europejskiej gwarancji DEWALT (PT).

2.5 Koszty transportu pomiędzy użytkownikiem i autoryzowanym punktem serwisowym nie są objęte gwarancją.

### 3. Produkty nie objęte europejską gwarancją DEWALT PT Gwarancją DEWALT PT nie są objęte.

3.1 Produkty DEWALT, których specyfikacja nie jest przewidziana na rynek europejski, importowanych przez nieautoryzowanego dystrybutora spoza obszaru krajów UE i EFTA.

3.2 Akcesoria i osprzęt eksploatacyjny dołączony do urządzenia oraz elementy ulegające naturalnemu zużyciu, np wiertła, brzeszczoty, tarcze ścierne.

3.3 Produkty dostarczane do firm wynajmujących w ramach umów o świadczenie usług lub umów B2B są wyłączone i podlegają gwarancji określonej w szczegółowych warunkach umów dostaw.

3.4 Produkty oznaczone logo DEWALT dostarczane przez naszych partnerów, podlegające określonym przez nich warunkom gwarancji. Informacje w dokumentacji dostarczonej z produktem.

3.5 Produkt dostarczany jako część zestawu, który należy dostarczyć jako komplet do naprawy gwarancyjnej, gdzie kod daty produkcji nie jest zgodny z innymi produktami tego zestawu i/lub datą zakupu.

3.6 Narzędzia ręczne, odzież robocza, oprzyrządowanie.

3.7 Produkty wykorzystywane w produkcji lub procesach produkcyjnych, jeśli nie zaakceptowane w indywidualnym planie DEWALT.

### 4. Odrzucenie roszczenia gwarancyjnego

Roszczenie z tytułu niniejszej gwarancji mogą zostać odrzucone, jeżeli:

4.1 Autoryzowany serwis DEWALT stwierdzi i racjonalnie uzasadni, że awaria produktu nie jest wynikiem wady materiałowej lub fabrycznej.

4.2 Awaria lub uszkodzenia są wynikiem zużycia/wyeksplotowania w trakcie normalnego użytkowania. Zobacz punkt

4.14. Wszystkie produkty podlegają zużyciu podczas użytkowania. Bardzo ważny jest więc odpowiedni dobór do wykonywanych prac.

4.3 Jeśli nie można zweryfikować kodu daty i numeru seryjnego.

4.4 Jeśli narzędzie przesłane do naprawy nie posiada oryginalnego dowodu zakupu.

4.5 Uszkodzenia spowodowane niewłaściwym użytkowaniem, zamoczeniem, uszkodzeniem mechanicznym lub innymi czynnościami niezgodnymi z instrukcją obsługi.

4.6 Uszkodzenia spowodowane przez stosowanie nieodpowiednich akcesoriów lub oprzyrządowania nieokreślonych w instrukcji obsługi.

4.7 Urządzenie zostało przerabiane lub zmodyfikowane względem oryginału.

4.8 Urządzenie było naprawiane przez osoby przypadkowe lub serwis nieautoryzowany oraz jeśli użyte do naprawy części zamienne nie są oryginalne.

4.9 Produkt został przeciężony lub dalej użytkowany po wykryciu częściowej awarii

4.10 Stosowano w warunkach odbiegających od normy, w tym wnikaniu do wnętrza nadmiernych pyłów i innych materiałów.

4.11 W wyniku braku konserwacji lub naprawy części podlegających naturalnemu zużyciu.

4.12 Produkt jest niekompletny lub wyposażony w nieoryginalne oprzyrządowanie

4.13 Defekt produktu spowodowany nieodpowiednim dopasowaniem, nieprawidłowej regulacji lub montażu wykonanego przez użytkownika, które są opisane w instrukcji. Wszystkie produkty są kontrolowane i sprawdzane w trakcie produkcji. Wszelkie uszkodzenia lub zidentyfikowane nieprawidłowości powinny być zgłoszone bezpośrednio do sprzedawcy.

4.14 Ze względu na zużycie lub uszkodzenie części ulegającej naturalnemu zużyciu podczas normalnego użytkowania. Poniżej element objęte, ale nie ograniczone tym warunkiem

#### Typowe podzespoły

- Szczotki węglowe
- Przewody
- Obudowy
- Uchwyty
- Kołnierze
- Uchwyty brzeszczotów
- Uszczelki
- O-Ringi
- Oleje, smary

#### Specjalistyczne podzespoły produktów

- Zestawy serwisowe

#### Narzędzia łączące

- O-Ringi
- Szyny napędowe
- Sprężyny
- Ograniczniki

#### Młotowiertarki

- Pobjaki
- Cylindry
- Uchwyty narzędziowe
- Zapadki

#### Impact Tools

- Zabieraki
- Uchwyty
- Kowadło

### 5. Roszczenie gwarancyjne

- 5.1 W celu złożenia reklamacji należy skontaktować się ze sprzedawcą, lub najbliższym autoryzowanym serwisem DEWALT, który można znaleźć na [www.2helpU.com](http://www.2helpU.com).
- 5.2 Kompletnie narzędzie DEWALT wraz z oryginalnym dowodem zakupu należy dostarczyć do sprzedawcy lub autoryzowanego serwisu.
- 5.3 Autoryzowany serwis DEWALT po oględzinach potwierdzi możliwość wykonania naprawy gwarancyjnej lub ją odrzuci.
- 5.4 W przypadku gdy w trakcie naprawy gwarancyjnej zajdzie konieczność wymiany podzespołów nie objętych gwarancją, serwis ma prawo dostarczyć kosztorys dotyczący naprawy lub wymienionych części zamiennych.
- 5.5 Błąd prawidłowego utrzymania i konserwacji produktu może skutkować odrzuceniem przyszłych roszczeń.
- 5.6 Po zakończeniu naprawy produkt zostanie zwrócony do miejsca, z którego został dostarczony w ramach niniejszej gwarancji

### 6. Nieprawidłowe roszczenia gwarancyjne

- 6.1 DEWALT zastrzega sobie prawo do odmowy jakichkolwiek roszczeń wynikających z niniejszej gwarancji, które w opinii autoryzowanego dystrybutora nie są zgodne z warunkami Europejskiej Gwarancji DEWALT.
- 6.2 Jeżeli roszczenie gwarancji jest odrzucone przez autoryzowany punkt serwisowy DEWALT, powody odmowy zostaną przekazane wraz z wyceną naprawy narzędzia. Jeżeli roszczący odmówił opłaty za wykonanie naprawy, narzędzie może być zwrócone jako niesprawne/wadliwe.

### 7. Zmiany Warunków i Zasad

- 7.1 DEWALT zastrzega sobie prawo do zmian i korekt swojej polityki gwarancyjnej, terminów i kwalifikowania produktów bez uprzedzenia jeśli uzna konieczne zmiany za właściwe.
- 7.2 Aktualne zasady i warunki Europejskiej Gwarancji Elektronarzędzi DEWALT są dostępne na [www.2helpU.com](http://www.2helpU.com), u lokalnego sprzedawcy DEWALT lub w lokalnym biurze marki DEWALT.
- 7.3 Gwarancja nie wyłącza, nie ogranicza ani nie zawiesza uprawnień kupującego wynikających z przepisów o rękojmi za wady rzeczy sprzedanej.

**Gwarant: Stanley Black & Decker Polska Sp. z o.o**  
**ul. Prosta 68, 00-838 Warszawa.**

**Wszystkie reklamacje gwarancyjne rozpatrywane są przez:**  
**Centralny Serwis Gwarancyjny ERPATECH**

**ul. Bakaliowa 26, 05-080 Mościska**  
**(22) 431-05-05; [serwis@erpatech.pl](mailto:serwis@erpatech.pl)**



**CZ** ZÁRUČNÍ LIST

**PL** KARTA GWARANCYJNA

**H** JÓTÁLLÁSI JEGY

**SK** ZÁRUČNÝ LIST



**CZ** měsíců  
**H** hónap

**12**

**PL** miesięcy  
**SK** mesiacov

<b>CZ</b> Výrobní kód	Datum prodeje	Razítko prodejny Podpis
<b>H</b> Gyári szám	A vásárlás napja	Pecset helye Aláírás
<b>PL</b> Numer seryjny	Data sprzedaży	Stempel Podpis
<b>SK</b> Číslo série	Dátum predaja	Pečiatka predajne Podpis

(CZ)

Adresy servisu  
Band Servis  
Klásterského 2  
CZ-140 00 Praha 4  
Tel.: 00420 244 403 247  
Fax: 00420 241 770 167

Band Servis  
K Pasekám 4440  
CZ-76001 Zlín  
Tel.: 00420 577 008 550,1  
Fax: 00420 577 008 559  
http://www.bandservis.cz

(H)

FIXIT Hungary Kft.  
3526 Miskolc  
Zsolcai kapu 9-11. / 49  
RMA system:  
http://rma.fixit-service.com  
E-mail: dewalt@hu.fixit-service.com  
Tel: +36 46 500 385

(PL)

Centralny Serwis Gwarancyjny  
ERPATECH  
ul. Bakaliowa 26  
05-080 Mościska  
Tel.: (22) 431-05-05  
serwis@erpatech.pl

(SK)

Adresa servisu  
Band Servis  
Paulínska ul. 22  
SK-91701 Trnava  
Tel.: 00421 335 511 063  
Fax: 00421 335 512 624

(CZ) Dokumentace záruční opravy

(PL) Przebieg napraw gwarancyjnych

(H) A garanciális javítás dokumentálása

(SK) Záznamy o záručných opravách

CZ	Číslo	Datum příjmu	Datum zakázky	Číslo zakázky	Závada	Razítko Podpis
H	Sorszám	Bejelentés időpontja	Javítási időpont	Javítási munkalapszám	Hiba jelleg oka	Pecsét Aláírás
	Jótállás új határideje					
PL	Nr	Data zgłoszenia	Data naprawy	Nr zlecenia	Przebieg naprawy	Stempel Podpis
SK	Číslo dodávky	Dátum nahlásenia	Dátum opravy	Číslo objednávky	Popis poruchy	Pečiatka Podpis