

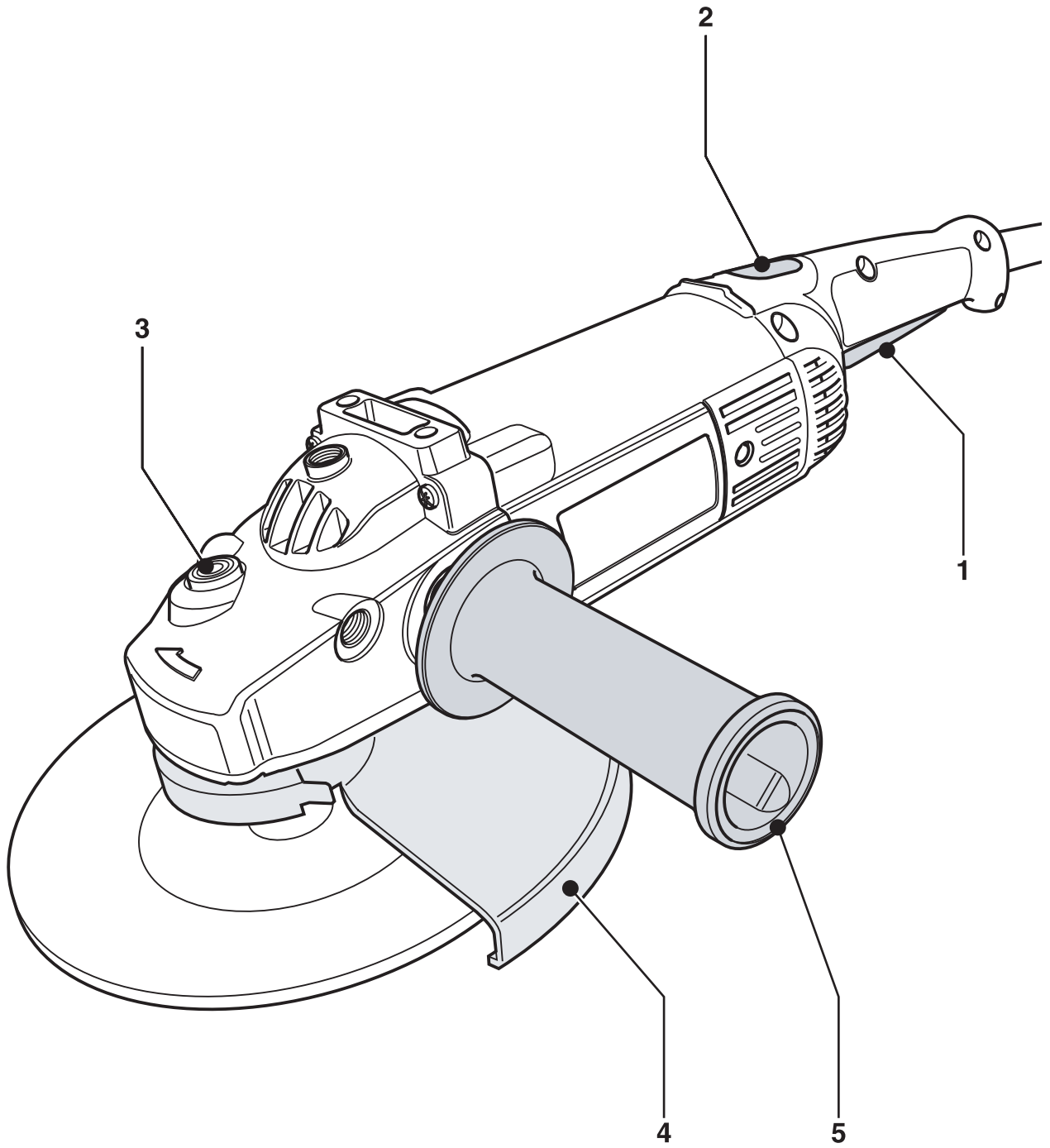
---

# **DEWALT**

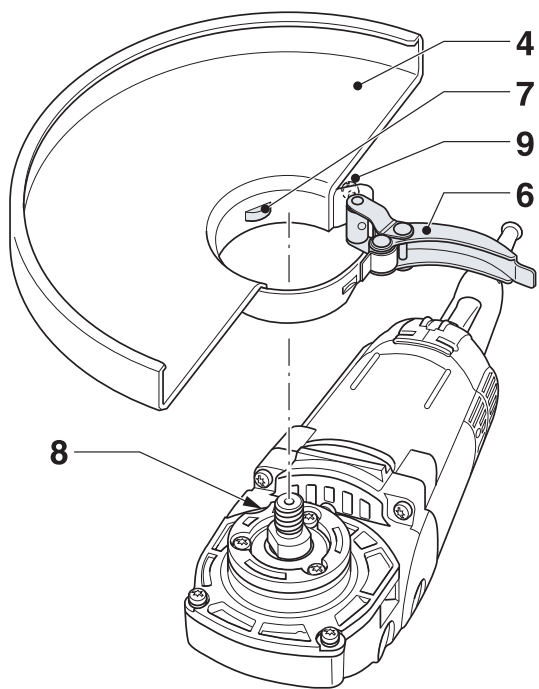
---

544666-40 SK

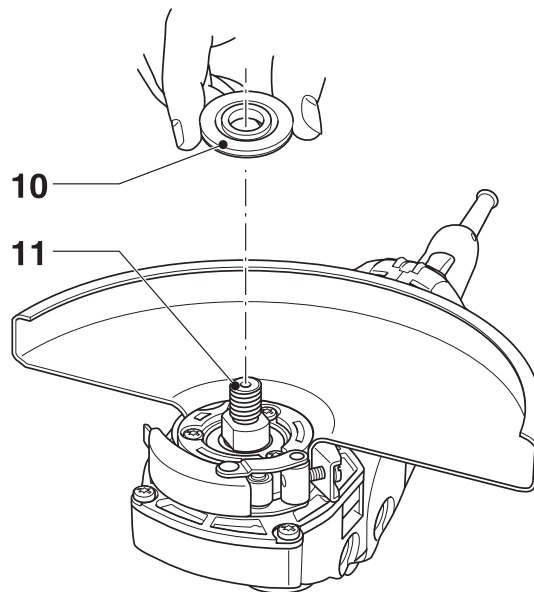
**D28400**  
**D28401**



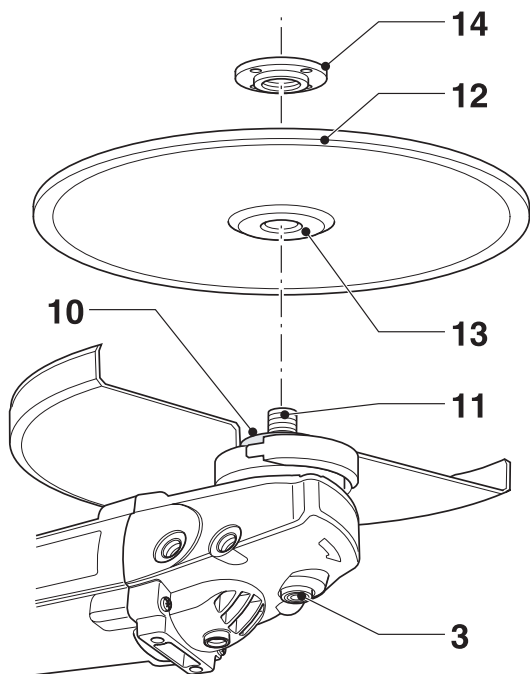
**A**



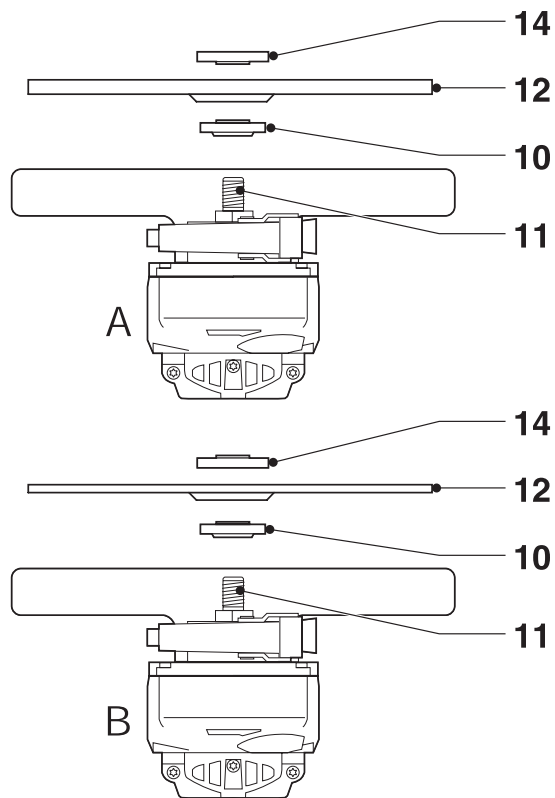
**B**



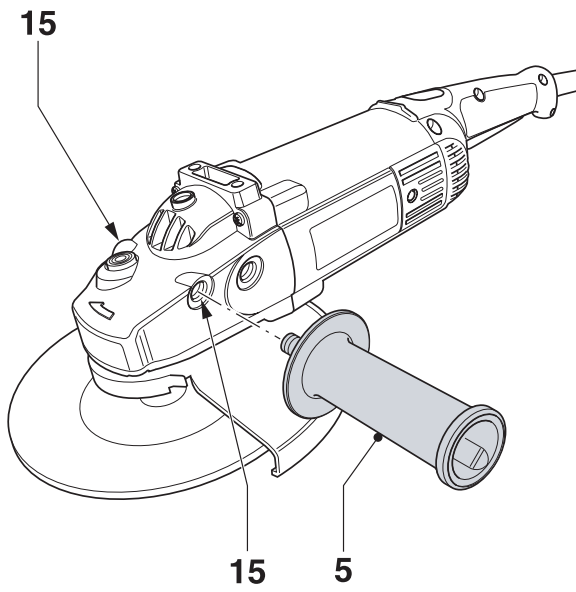
**C1**



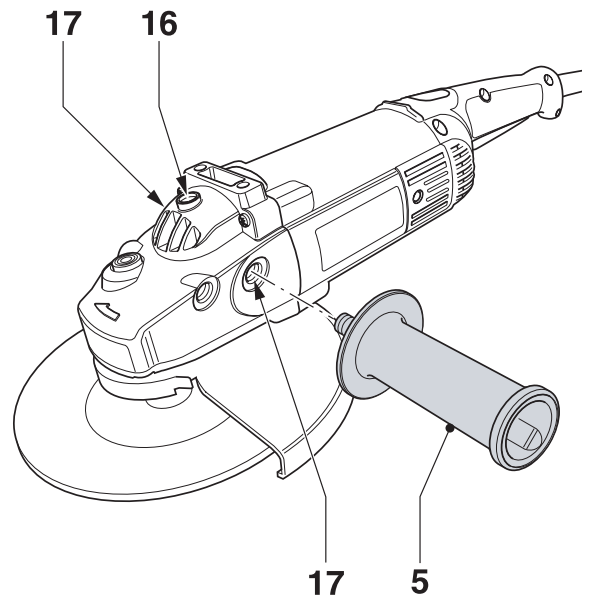
**C2**



**C3**



**D1**



**D2**

# UHLOVÁ BRÚSKA

# D28400/D28401

## Blažujeme Vám!

Rozhodli ste sa pre náradie firmy DEWALT. Roky skúseností a nepretržitý inovačný proces robí z firmy DEWALT právom spoľahlivého partnera pre všetkých užívateľov profesionálneho náradia.

## Technické údaje

	D28400	D28401
Napätie	V 230	230
Príkon	W 2000	2000
Otáčky naprázdno	min <sup>-1</sup> 6500	6500
Priemer kotúča	mm 230	230
Hnací hriadeľ	M14	M14
Hmotnosť	kg 4,7	4,7

Minimálne istenie elektrického okruhu: náradie 230 V 10 A (hlavný prívod)

V tomto návode sú použité nasledujúce symboly:



Upozornenie: nebezpečenstvo poranenia, ohrozenia života alebo možné poškodenie náradia následkom nedodržania pokynov uvedených v tomto návode.



Upozorňuje na riziko úrazu spôsobeného elektrickým prúdom.



Nebezpečenstvo vzniku požiaru.

## Obsah balenia

- 1 Uhlová brúska
- 1 Ochranný kryt
- 1 Bočná rukoväť
- 1 Príruba
- 1 Kľúč
- 1 Návod na obsluhu
- 1 Podrobný nákres
- Skontrolujte, či počas prepravy nedošlo k poškodeniu náradia alebo príslušenstva.
- Skôr, než začnete zariadenie používať, dôkladne si prečítajte návod na použitie.

## Popis prístroja (obr. A)

Vaša uhlová brúska firmy DEWALT bola vyvinutá na profesionálne brúsenie a rezanie.

1. Hlavný vypínač
2. Spínač s aretáciou
3. Uzáver hriadeľa
4. Ochranný kryt
5. Prídavná rukoväť

## D28400 - Funkcia ľahkého štartu

Pomocou mierneho nábehu sa realizuje pozvoľné zvyšovanie rýchlosti otáčok brúsneho kotúča. Týmto spôsobom možno obmedziť počiatkové trhnutie. Táto funkcia sa využíva hlavne pri práci v stiesnených podmienkach.

## Elektrická bezpečnosť

Elektromotor bol skonštruovaný iba pre jedno napätie. Preto vždy skontrolujte, či napätie zodpovedá napätiu, ktoré je uvedené na typovom štítku elektrického náradia.



Vaše náradie DEWALT má dvojitú izoláciu, ktorá zodpovedá norme EN 50144. Z tohoto dôvodu nie je nutný uzemňovací vodič.

## Použitie predlžovacieho kábla

Používajte iba vhodný a povolený typ predlžovacieho kábla, ktorý vyhovuje príkonu elektronáradia (pozri technické údaje). Minimálny prierez vodiča je 1,5 mm<sup>2</sup>. Pri použití navijacieho kábla, odviňte vždy celý kábel.

## Montáž a zostavenie



Skôr ako začnete s montážou a nastavovaním vyťahnite vždy zástrčku zo zásuvky.

## Montáž a demontáž ochranného krytu (obr. B)

- Uhlovú brúsku položte na pracovný stôl, hriadeľom nahor.
- Uvoľnite svorku (6) a nastavte ochranný kryt (4) tak, ako je naznačené na obrázku.
- Zarovnajete čap (7) so zárezmi (8).
- Ochranný kryt zatlačte smerom nadol a natočte ho do požadovanej polohy.
- Priťahovaním skrutky (9) môžete zvýšiť upínaciu silu.
- Zatiahnite svorku (6).

- Pri snímaní ochranného krytu musíte uvoľniť svorku (6).



Náradie nikdy nepoužívajte bez ochranného krytu.

### **Montáž a demontáž brúsneho alebo rezného kotúča (obr. C1 - C3)**

- Uhlovú brúsku položte na pracovný stôl, ochranným krytom nahor.
- Nasadte správne vnútornú prírubu (10) na hriadeľ (11) (obr. C1).
- Kotúč (12) nasadte na prírubu (10) (obr. C2). Pri nasadzovaní kotúča so zvýšeným stredom skontrolujte, či stred (13) prilieha k prírubu (10).
- Naskrutkujte vonkajšiu prírubu (14) na hriadeľ (11) (obr. C3):
  - Pri pripevňovaní brúsneho kotúča (A) musí výstupok na prírubu (14) ukazovať smerom ku kotúču.
  - Pri pripevňovaní rezného kotúča (B) musí kotúč na prírubu (14) ukazovať smerom od kotúča.
- Stlačte tlačidlo poistky hriadeľa (3) a hriadeľom (11) otáčajte tak dlho, pokiaľ nezacvakne v správnej polohe (obr. C2).
- Pomocou dodávaného kľúča dotiahnite prírubu (14).
- Povoľte poistku hriadeľa.
- Pri snímaní kotúča musíte pomocou kľúča povoliť prírubu (14).



Nikdy nepoužívajte poškodené kotúče.

### **Montáž rotačnej ocelevej kefy**

- Kefu naskrutkujte bez použitia príruby priamo na hriadeľ.

### **Montáž bočnej rukoväte (obr. D1 - D2)**

- Na brúsenie: bočnú rukoväť (5) naskrutkujte pevne do jedného z otvorov (15) na bočných stranách krytu (obr. D1).
- Na rezanie: bočnú rukoväť (5) naskrutkujte pevne do horného otvoru (16) alebo do jedného z otvorov (17) na bočných stranách krytu (obr. D2).

### **Pokyny na obsluhu**



- Vždy dodržiavajte bezpečnostné pokyny a príslušné predpisy.
- Skontrolujte, či je materiál riadne zaistený.

- Na náradie príliš netlačte. Nikdy netlačte na rezný kotúč z boku.
- Brúsku nepreťažujte. Ak je náradie horúce, nechajte ho na niekoľko minút vychladnúť behom naprázdno.

### **Skôr, ako začnete pracovať:**

- Nasadte správne ochranný kryt a vhodný typ kotúča. Nepoužívajte príliš opotrebované kotúče.
- Skontrolujte, či je správne namontovaná vnútorná a vonkajšia prírubu.
- Skontrolujte, či sa kotúč otáča správnym smerom, to znamená v smere šípky (pozri príslušenstvo a náradie).

### **Zapnutie a vypnutie náradia (obr. A)**

Náradie je vybavené hlavným vypínačom (1) a aretačným spínačom (2), ktoré slúžia na nastavenie trvalého chodu brúsky.

- Náradie zapnete stlačením spínača s aretáciou (2) a zároveň hlavného vypínača (1).
- Povoľte tlačidlo spínača (2).
- Náradie vypnete stlačením a uvoľnením hlavného vypínača.



Nezapínajte ani nevypínajte náradie počas záberu.

Ďalšie informácie o vhodnom príslušenstve získate od Vášho predajcu DEWALT.

### **Údržba**

Uhlová brúska firmy DEWALT bola skonštruovaná tak, aby mala dlhú životnosť spolu s minimálnymi nárokmi na údržbu. Predpokladom dlhodobej bezproblémovej funkcie náradia je jeho pravidelné čistenie.



### **Mazanie**

Náradie nepotrebuje žiadne dodatočné mazanie.



### **Čistenie**

Dbajte na to, aby vetracie otvory boli stále voľné a priechodné a kryt prístroja pravidelne čistite mäkkou handričkou.

## Ochrana životného prostredia



Triedený odpad. Tento výrobok nesmie byť likvidovaný spolu s bežným komunálnym odpadom.

Keď nebudete váš výrobok DEWALT ďalej potrebovať alebo uplynie lehota jeho životnosti, nelikvidujte ho spolu s domovým odpadom. Zaisťte likvidáciu tohto výrobku v triedenom odpade.



Triedený odpad umožňuje recykláciu a opätovné využitie použitých výrobkov a obalových materiálov. Opätovné použitie recyklovaných materiálov pomáha chrániť životné prostredie pred znečistením a znižuje spotrebu surovín.

Miestne predpisy môžu upravovať spôsob likvidácie domácich elektrických spotrebičov v miestnych zberniach alebo v mieste nákupu výrobku.

Spoločnosť DEWALT poskytuje službu zberu a recyklácie výrobkov DEWALT po skončení ich technickej životnosti. Využite túto bezplatnú službu a odovzdajte Váš nepoužívaný prístroj ktorémukoľvek autorizovanému servisnému stredisku.

Adresu vášho najbližšieho autorizovaného strediska DEWALT nájdete na zadnej strane tohto návodu. Zoznam servisných stredísk DEWALT a podrobnosti o popredajnom servise nájdete taktiež na internetovej adrese: **www.2helpU.com**

## Vyhlásenie o zhode



**D28400 / D28401**

Spoločnosť DEWALT prehlasuje, že tieto výrobky vyhovujú nasledujúcim normám: 98/37/EEC, 89/336/EEC, 73/23/EEC, EN 50144, EN 55014-1, EN 55014-2, EN 61000-3-2 a EN 61000-3-3.

V prípade záujmu o ďalšie informácie obráťte sa prosím na nižšie uvedenú adresu alebo na niektorú z pobočiek, ktoré sú uvedené na zadnej strane tohoto návodu.

Úroveň akustického tlaku podľa normy 86/188/EEC a 98/37/EEC, nameraná podľa normy EN 50144:

$L_{pA}$ (akustický tlak)	90 dB(A)*
$L_{WA}$ (akustický výkon)	98,5 dB(A)

\*V oblasti sluchu obsluhujúceho

Používajte vhodné prostriedky na ochranu sluchu.

Efektívna hodnota zrýchlenia:

Merané v bežných pracovných podmienkach podľa normy EN 50144: 5,9 m/s<sup>2</sup>

Technický a vývojový riaditeľ  
Horst Großmann  
DEWALT, Richard-Klinger-Straße 40,  
D-65510, Idstein, Nemecko



## Všeobecné bezpečnostné pokyny

Pri používaní elektrického náradia vždy dodržiavajte platné bezpečnostné predpisy danej krajiny, ktoré znižujú riziko vzniku požiaru, úrazu elektrickým prúdom a riziko osobného poranenia. Skôr než začnete toto elektrické náradie používať, prečítajte si riadne nasledujúce bezpečnostné pokyny. Tieto pokyny uschovajte na bezpečnom mieste!

- **Udržujte poriadok na pracovisku.** Neporiadok na pracovisku vedie k nebezpečenstvu vzniku nehôd a zranení.
  - **Uvedomte si, v akom prostredí pracujete.** Nevystavujte elektrické náradie dažďu. Nepoužívajte ho vo vlhkých a mokrých podmienkach. Pracovný priestor majte vždy dobre osvetlený (250 - 300 Lux). Nepoužívajte náradie v blízkosti horľavých kvapalín alebo plynov.
  - **Udržujte náradie mimo dosahu detí.** Nedovoľte deťom alebo iným osobám, aby vstupovali do pracovného priestoru a dostali sa do kontaktu s náradím alebo káblom.
  - **Používajte vhodné pracovné oblečenie.** Nenoste príliš voľné oblečenie alebo šperky, ktoré by mohli byť zachytené o pohybujúce sa časti náradia. Ak pracujete vonku, odporúčame použiť pracovné rukavice a protišmykovú obuv. Ak máte dlhé vlasy, používajte vhodnú ochranu hlavy.
  - **Osobná ochrana.** Ak pracujete v prašnom prostredí alebo odletujú drobné čiastočky materiálu, používajte ochranný štít alebo respirátor. Pokiaľ by tieto drobné čiastočky boli horúce, oblečte si aj žiaruvzdornú zásteru. Počas práce s náradím používajte chrániče sluchu.
  - **Ochrana proti úrazu elektrickým prúdom.** Vyvarujte sa telesnému kontaktu s uzemnenými predmetmi ako sú rúrky, radiátory, elektrické sporáky a chladničky. Pri práci v extrémnych podmienkach (napr. vysoká vlhkosť, tvorba kovového prachu pri práci, atď), môže byť elektrická bezpečnosť zvýšená vložením izolačného transformátora alebo prúdového chrániča (FI).
  - **Dbajte na bezpečný postoj pri práci.** Pri práci udržiavajte bezpečný postoj, aby ste v každej pracovnej polohe udržali rovnováhu.
  - **Bud'te stále pozorní.** Sústreďte sa na prácu, premýšľajte, a ak ste unavení, prerušte prácu.
  - **Upnite si polotovar.** Polotovar pripevnite pomocou svoriek alebo zveráku. Je to bezpečnejšie, než použitie ruky a umožňuje to obsluhovať náradie oboma rukami.
  - **Pripojte zariadenie na odsávanie prachu.** Ak je dostupné zariadenie na uchytenie odsávania prachu, alebo iné podobné zariadenie, zaistite, aby bolo odvádzanie prachu pripojené a riadne používané.
  - **Nenechajte z náradia trčať žiadny nástrojový kľúč.** Skôr, než náradie zapnete, uistite sa, či sú z neho odstránené všetky kľúče a nastavovacie nástroje.
  - **Predlžovací kábel.** Predlžovací kábel pred použitím skontrolujte, pokiaľ bude poškodený, vymeňte ho. Pri práci vo voľnom priestranstve používajte len schválené a prislúchajúcim spôsobom označené predlžovacie káble.
  - **Používajte vhodné nástroje.** Použitie tohoto náradia je popísané v tomto návode. Nepreťažujte malé nástroje alebo prídavné zariadenia pri práci, ktorá je určená pre výkonnejšie nástroje. Používaním správneho nástroja dosiahnete optimálnu kvalitu a zaistíte si svoju osobnú bezpečnosť. Na náradie netlačte!
- Upozornenie!** Použitie iného príslušenstva alebo prídavného zariadenia a prevádzanie iných pracovných operácií s týmto náradím, než je odporúčané v tomto návode, môže spôsobiť poranenie obsluhujúceho.
- **Kontrolujte poškodené časti.** Pred použitím náradia dôkladne skontrolujte, či nie je poškodené, a či je určené na požadovanú prácu. Skontrolujte tiež, či bezchybne fungujú pohyblivé časti a či nie sú poškodené diely. Všetky diely musia byť správne namontované a musia spĺňať všetky podmienky, aby ste mali záruku bezchybnej prevádzky náradia. Poškodené diely a ochranné zariadenia musia byť opravené alebo vymenené podľa predpisov. Nepoužívajte elektrické náradie, ak je poškodený vypínač. Nefunkčné alebo poškodené časti nechajte vymeniť v servisnom stredisku firmy DEWALT. Nikdy sa nepokúšajte opravovať náradie sami.
  - **Odpojte náradie.** Skôr, ako necháte náradie bez dozoru, vypnite ho a počkajte pokiaľ prestane pracovať. Ak sa náradie



nepoužíva, alebo pri výmene akejkoľvek súčasti alebo doplnkov, vyťahnite zástrčku zo zásuvky.

- **Zabráňte náhodnému spusteniu.** Neprenášajte elektrické náradie s prstom na hlavnom spínači. Pred pripojením náradia do siete sa uistite, či je prístroj vypnutý.
- **Zaobchádzajte s káblom opatrne.** Neprenášajte náradie zavesené na kábli a pri vyťahovaní zástrčky zo zásuvky neťahajte za kábel. Kábel chráňte pred teplom, olejom a ostrými hranami.
- **Uskladnenie nepoužívaného náradia.** Ak sa náradie nepoužíva, malo by byť uložené na suchom mieste, a tiež bezpečne uzamknuté, mimo dosahu detí.
- **Náradie dôkladne ošetríte.** Z dôvodu bezpečnej a výkonnejšej prevádzky udržiavajte svoje náradie v dobrom stave a čisté. Dodržujte predpisy pre údržbu a pokyny na výmenu doplnkov. Udržiavajte všetky rukoväte a spínače suché, čisté a neznečistené olejom alebo mazivami.
- **Opravy.** Toto elektrické náradie vyhovuje platným bezpečnostným predpisom. Aby nedošlo k Vášmu ohrozeniu, musia byť všetky opravy zariadenia prevádzkané kvalifikovanými mechanikmi firmy DEWALT, s použitím originálnych náhradných dielov.

### Ďalšie bezpečnostné pokyny pre brúsky

- Táto brúska je určená na brúsenie a rezanie betónu a kovu.



Nerežte, prípadne nebrúste žiadne kovy s obsahom magnézia vyšším ako 80%, pretože sú tieto kovy horľavé.

- Používajte výhradne brúsne a rezné kotúče vystužené vláknami.
- Používajte výhradne brúsne a rezné kotúče odporúčané výrobcom náradia.
- Maximálne prípustné otáčky brúsneho alebo rezného kotúča musia vyhovovať otáčkam naprázdno uvedeným na typovom štítku náradia, a tieto by nemali byť prekročené.
- Nerežte žiadne polotovary, ktorých hrúbka je väčšia ako maximálna hĺbka rezu brúsneho kotúča.
- Nepoužívajte žiadne brúsne a rezné kotúče, ktoré nevyhovujú technickým parametrom uvedeným v tomto návode. Na nasadenie

kotúča na hriadeľ nepoužívajte žiadne redukcie ani rozpery.

- Kotúče kontrolujte vždy pred každým použitím. Nepoužívajte kotúče, ktoré sú opotrebované, poškrábané alebo iným spôsobom poškodené.
- Skontrolujte, či boli na prichytenie kotúča na hriadeľ použité podložky.
- Pri nasadzovaní kotúča so závitovým otvorom skontrolujte, či je závit dostatočne dlhý k hriadeľu.
- Pred použitím skontrolujte, či je kotúč správne pripevnený.
- Náradie nechajte v bezpečnej polohe aspoň na 30 sekúnd bežať naprázdno. Ak pritom zistíte silné vibrácie alebo iné poškodenie, náradie vypnite a pokúste sa nájsť príčinu.
- Ak nie je správne namontovaný ochranný kryt, náradie nepoužívajte.
- Zaistite, aby bol bezpečne pripevnený polotovar.
- Nepoužívajte náradie v blízkosti horľavých tekutín, plynov alebo prachu. Iskry alebo horúce triesky by mohli výbušné materiály zapáliť.
- Ak sa nachádzate kolmo k osi kotúča, náradie nepoužívajte. Nedovoľte vstupovať na pracovisko iným osobám.
- Nepoužívajte bočné plochy rezných kotúčov na brúsenie.
- Nedotýkajte sa hriadeľa, pokiaľ sa náradie nezastaví.
- Po vypnutí náradia má kotúč ešte určitú dobu dobeh.
- Brúsne a rezné kotúče skladujte na suchom mieste.

### Nálepky na náradí

Na náradí sú nasledujúce symboly:



Pred použitím si dôkladne preštudujte návod na použitie.



Používajte ochranné okuliare.



Používajte chrániče sluchu.

### Doplňujúce bezpečnostné pokyny

- Pri práci s kovom zaistite, aby bol zapojený prúdový chránič (RCD), aby bolo zabránené zbytkovému riziku spôsobenému kovovými pilinami.

- Pokiaľ RCD vypína napájanie, odneste zariadenie autorizovanému servisnému zástupcovi DEWALT.

### **Doplnková údržba**



Pri práci s kovom sa za extrémnych podmienok môže v obale stroja hromadiť vodivý prach. To môže mať za následok zníženie izolácie zariadenia a môže dôjsť k úrazu elektrickým prúdom.

Usadzovaniu kovových častíc vo vnútri zariadenia zabránite pravidelným denným čistením ventilačných otvorov.

- Odpojte elektrický prívod zariadenia.
- Vetracie štrbiny prefúknite suchým stlačeným vzduchom.



Pri vykonávaní tejto údržby používajte ochranné okuliare.

## Politika našich služieb zákazníkom

Spokojnosť zákazníka s výrobkom a servisom je náš najvyšší cieľ. Kedykoľvek budete potrebovať radu či pomoc, obráťte sa s dôverou na náš najbližší servis DEWALT, kde Vám vyškolený personál poskytne naše služby na najvyššej úrovni.

## Záruka DEWALT

Blahoželáme Vám k zakúpeniu tohto vysoko kvalitného výrobku DEWALT. Náš záväzok ku kvalite zahŕňa v sebe samozrejme tiež naše služby zákazníkom. Preto ponúkame záručnú dobu ďaleko presahujúcu minimálne požiadavky vyplývajúce zo zákona.

Kvalita tohto prístroja nám umožňuje ponúknuť Vám 30 dní záruku výmeny. Ak sa objaví v priebehu 30 dní od zakúpenia náradia akýkoľvek nedostatok podliehajúci záruke, bude Vám u Vášho obchodníka náradie vymenené za nové. Vďaka 1 ročnej záruke istoty máte nárok po dobu 1 roka od zakúpenia prístroja na bezplatné prehliadky v autorizovanom servise DEWALT. Zárukou kvality firma DEWALT garantuje počas trvania záručnej doby (24 mesiacov pri nákupe pre priamu osobnú spotrebu, 12 mesiacov pri nákupe pre osobnú a podnikateľskú činnosť) bezplatné odstránenie akejkoľvek materiálnej alebo výrobnnej chyby za nasledovných podmienok:

- Prístroj bude dopravený (spolu s originálnym záručným listom DEWALT a s dokladom o nákupe), do jedného z poverených servisných stredísk DEWALT, ktoré sú autorizované na vykonávanie záručných opráv.
- Prístroj bol používaný iba s originálnym príslušenstvom alebo prídavnými zariadeniami a príslušenstvom BBW či Piranha, ktoré je vyslovene odporúčané ako vhodné na použitie spolu s prístrojom DEWALT.
- Prístroj bol používaný a udržiavaný v súlade s návodom na obsluhu.
- Motor prístroja nebol preťažovaný a nie sú badateľné žiadne známky poškodenia vonkajšími vplyvmi.
- Do prístroja nebolo zasahované nepovolanou osobou. Osoby povolane tvoria personál poverených servisných stredísk DEWALT, ktoré sú autorizované na vykonávanie záručných opráv.

zst00046764 - 27-06-2007

Naviac poskytuje servis DEWALT na všetky vykonávané opravy a vymenené náhradné diely ďalšiu servisnú záručnú dobu v trvaní 6 mesiacov.

Záruka sa nevzťahuje na spotrebné príslušenstvo (vrtáky, skrutkovacie nástavce, hobľovacie nože, brúsne kotúče, pílové listy, pílové kotúče, brúsny papier a pod.) ani na príslušenstvo prístroja poškodené opotrebovaním.

Záručný list je dokladom práv spotrebiteľa – zákazníka v zmysle § 620 Občianskeho zákonníka a § 429 Obchodného zákonníka. Patrí k predávanému výrobku zodpovedajúceho katalógového a výrobného čísla ako jeho príslušenstvo. Pri každej reklamácií je potrebné tento záručný list predložiť predávajúcemu, príp. servisnému stredisku DEWALT poverenému vykonávaním záručných opráv. Vo vlastnom záujme si ho preto spolu s originálom dokladu o nákupe starostlivo uschovajte.

DEWALT ponúka rozsiahlu sieť autorizovaných servisných opravovní a zberných stredísk. Ich zoznam nájdete na záručnom liste. Ďalšie informácie týkajúce sa servisu môžete získať na dole uvedených telefónnych číslach a na internetovej adrese [www.2helpU.com](http://www.2helpU.com).

## Black & Decker

Stará Vajnorská cesta 8

831 04 Bratislava

Slovenská republika

Tel.: +421 2 446 38 121, 3

Fax: +421 2 446 38 122

[www.blackanddecker.sk](http://www.blackanddecker.sk)

[www.dewalt.sk](http://www.dewalt.sk)

[informacie@blackanddecker.sk](mailto:informacie@blackanddecker.sk)

Právo na prípadné zmeny vyhradené.

**02/2007**

**BLACK & DECKER**

Stará Vajnorská cesta 8  
831 04 Bratislava  
Slovenská republika  
Tel.: 00421 2 446 38 121,3  
www.blackanddecker.sk  
www.dewalt.sk  
informacie@blackanddecker.sk

Fax: 00421 2 446 38 122

**BAND SERVIS**

Paulínska 22  
917 01 Trnava  
Tel.: 00421 33 551 10 63  
www.bandservis.sk  
p.talajka@bandservis.sk

Fax: 00421 33 551 26 24

**BAND SERVIS**

Garbiarska 5  
040 01 Košice  
Tel.: 00421 55 623 31 55  
bandserviske@zoznam.sk

**BLACK & DECKER**

Kláštorského 2  
143 00 Praha 412 – Modřany  
Česká Republika  
Tel.: 00420 2 444 02 450  
00420 2 417 76 655,6  
Servis: 00420 2 444 03 247  
www.blackanddecker.cz  
www.dewalt.cz  
recepce@blackanddecker.cz

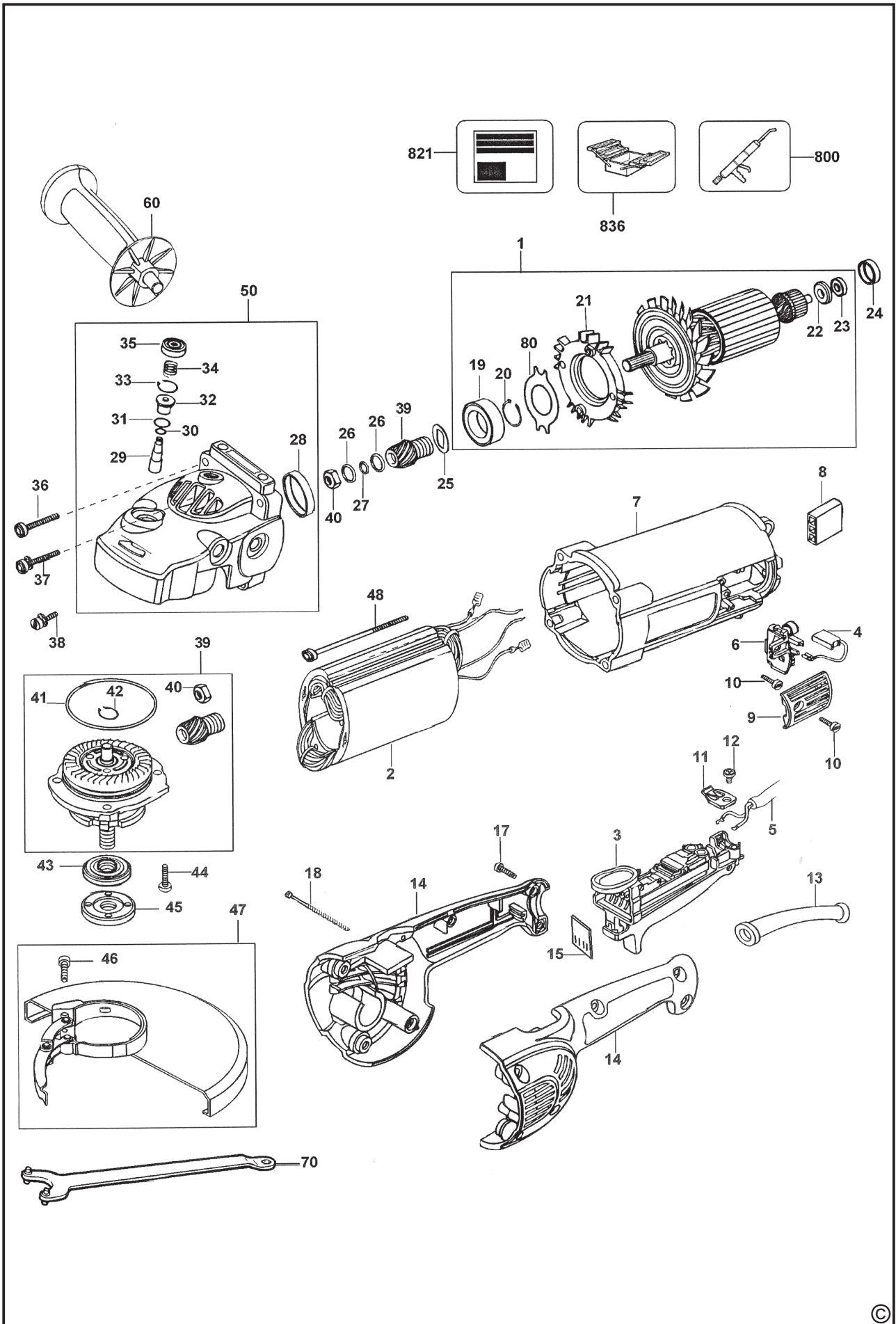
Fax: 00420 2 417 70 204

**BAND SERVIS**

K Pasekám 4440  
760 01 Zlín  
Tel.: 00420 577 008 550,1  
www.bandservis.cz  
bandservis@bandservis.cz

Fax: 00420 577 008 559









**ZÁRUČNÍ LIST**



**ZÁRUČNÝ LIST**



**ZÁRUČNÍ DOBA POSKYTOVANÁ PRODEJCEM NA PRODANÝ VÝROBEK JE:  
ZÁRUČNÁ DOBA POSKYTOVANÁ PREDAJCOM NA PREDANÝ VÝROBOK JE:**

- 24 měsíců při prodeji zboží fyzické osobě – spotřebiteli pro soukromou přímou spotřebu (§ 620 Občanského zákoníku)
- 24 mesiacov pri predaji tovaru fyzickej osobe – spotrebiteľovi pre súkromnú priamu osobnú spotrebu (§ 52 a § 620 Občianskeho zákonníka)
- 12 měsíců při prodeji zboží podnikateli, který ho používá v rámci své obchodní nebo jiné podnikatelské činnosti (§ 429 Obchodního zákoníku)
- 12 mesiacov pri predaji tovaru podnikateľovi, ktorý koná v rámci svojej obchodnej alebo inej podnikateľskej činnosti (§ 429 Obchodného zákonníka)

Od data prodeje/Od dátumu predaja: .....

Kupující prohlašuje, že účel nákupu je pro/Kupujúci prehlasuje, že účel nákupu je pre:

- Přímou osobní spotřebu/Priamu osobnú spotrebu
- Obchodní a podnikatelskou činnost/obchodnú a podnikateľskú činnosť

IČO: .....

Číslo pokladničního dokladu - faktury/Číslo pokladničného dokladu - faktúry: .....

**TYP VÝROBKU:**

<b>CZ</b>	Výrobní kód	Datum prodeje	Razítko prodejny Podpis
<b>SK</b>	Číslo série	Dátum predaja	Pečiatka predajne Podpis



(CZ)

Adresy servisu  
Band Servis  
Klásterského 2  
CZ-14300 Praha 4  
Tel.: 00420 2 444 03 247  
Fax: 00420 2 417 70 204

Band Servis  
K Pasekám 4440  
CZ-76001 Zlín  
Tel.: 00420 577 008 550,1  
Fax: 00420 577 008 559  
<http://www.bandservis.cz>

(SK)

Adresa servisu  
Band Servis  
Paulínska ul. 22  
SK-91701 Trnava  
Tel.: 00421 33 551 10 63  
Fax: 00421 33 551 26 24

(CZ) Dokumentace záruční opravy

(SK) Záznamy o záručných opravách

CZ	Číslo	Datum příjmu	Datum zakázky	Číslo zakázky	Závada	Razítko Podpis
SK	Číslo dodávky	Dátum nahlásenia	Dátum opravy	Číslo objednávky	Popis poruchy	Pečiatka Podpis