
DEWALT

INSTRUKCJA OBSŁUGI

MODEL D28127

D28128

D28129

D28151(K)

D28152

D28153

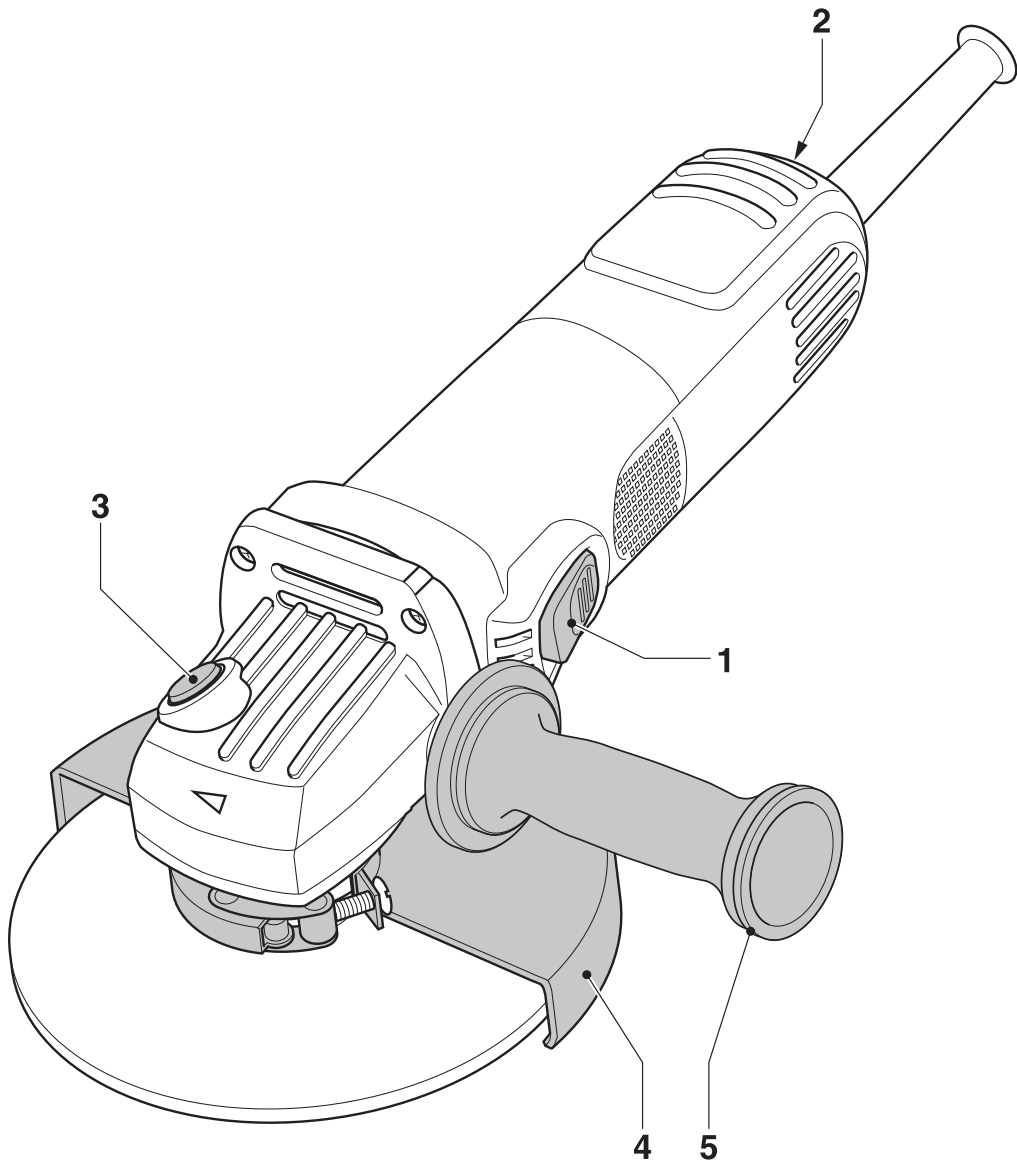
D28154(K)

D28155(K)

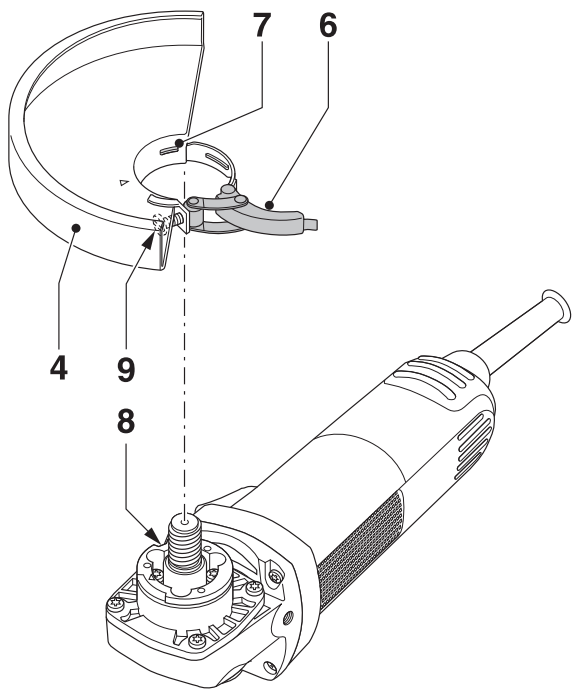
D28156

D28157

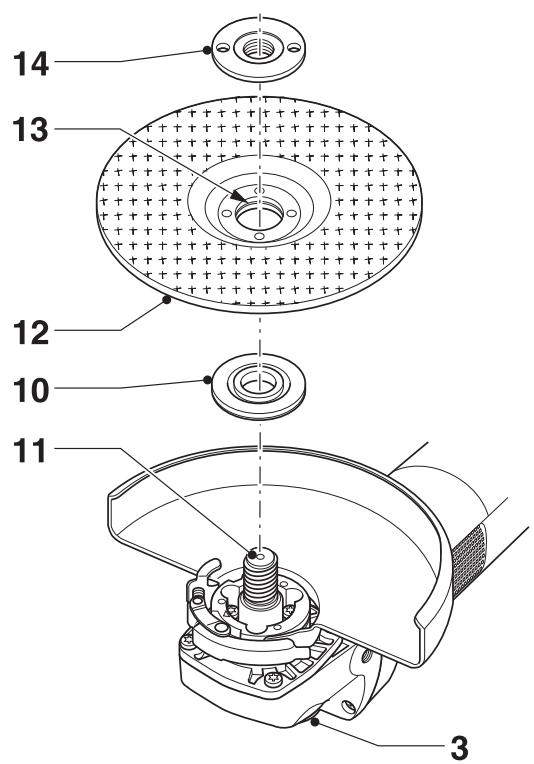
D28187



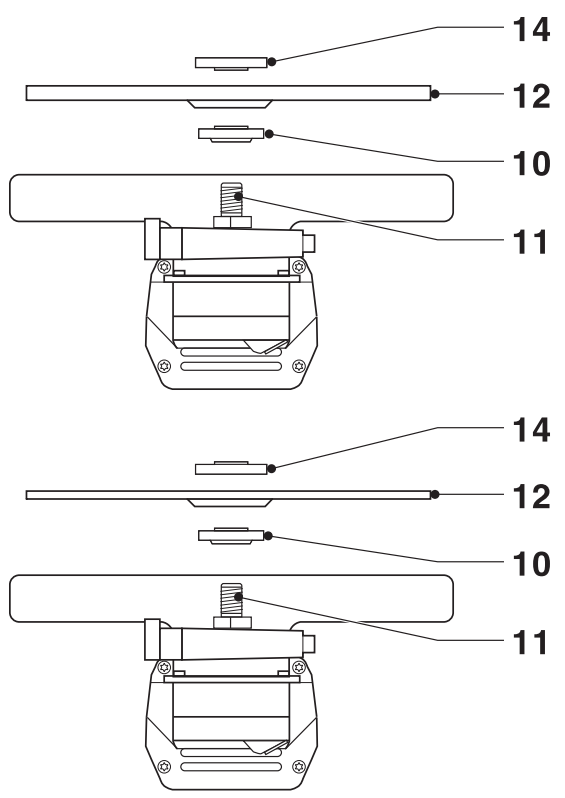
A



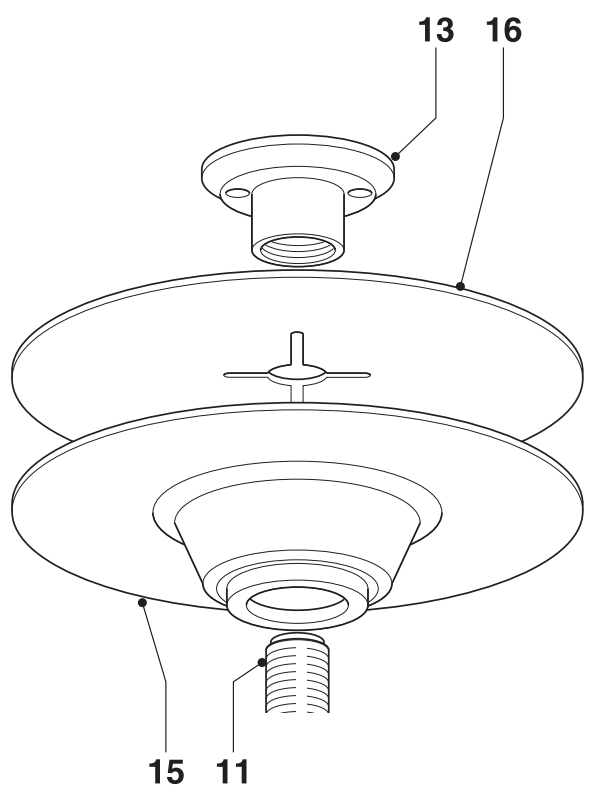
B



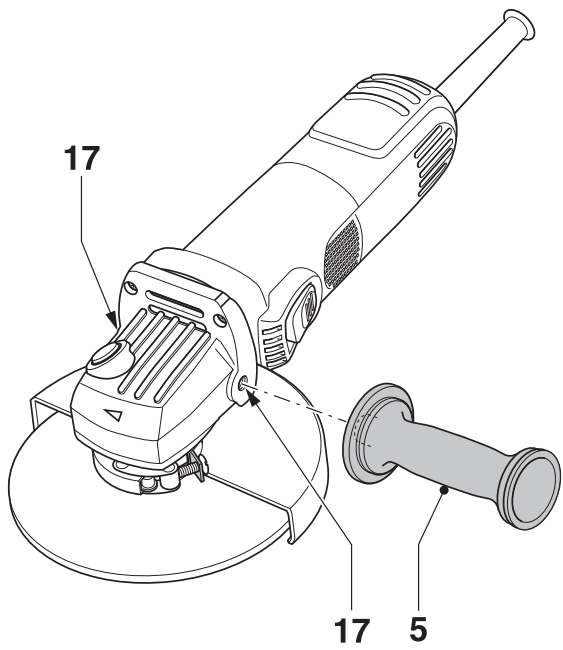
C1



C2



D



E

SZLIFIERKA KĄTOWA

Serdeczne gratulacje!

Dziękujemy za zakupienie szlifierki kątovej firmy DEWALT, która zgodnie ze swoją długoletnią tradycją oferuje tylko innowacyjne i wypróbowane w licznych testach, wysokiej jakości produkty dla specjalistów. Wiele lat doświadczeń i ciągły rozwój sprawiły, że firma DEWALT stała się prawdziwie niezawodnym partnerem dla wszystkich użytkowników profesjonalnych narzędzi.

Dane techniczne

		D28127	D28128	D28129	D28151	D28152	D28153
Napięcie	(V)	230	230	230	230	230	230
Pobór mocy	(W)	800	900	850	900	1000	1100
Prędkość obrotowa biegu jałowego	(obr/min)	10000	10000	10000	10000	10000	10000
Średnica tarczy	mm	115	115	115	125	125	125
Wrzeciono		M14	M14	M14	M14	M14	M14
Masa kg		1,7	1,7	1,7	1,7	1,7	1,7

		D28154	D28155	D28156	D28157	D28187
Napięcie	(V)	230	230	230	230	230
Pobór mocy	(W)	1200	1400	1400	1250	1200
Prędkość obrotowa biegu jałowego	(obr/min)	10000	10000	2800 -10000	10000	9300
Średnica tarczy	mm	125	125	125	125	150
Wrzeciono		M14	M14	M14	M14	M14
Masa kg		1,8	1,8	1,8	1,7	2,0

Minimalne natężenie prądu bezpiecznika: Elektronarzędzia zasilane napięciem 230 V 10 A

W instrukcji tej zastosowano następujące symbole:



Uwaga: Wskutek nieprzestrzegania wskazówek zamieszczonych w tej instrukcji narażasz się na doznanie obrażeń ciała, utratę życia lub uszkodzenie narzędzia!



Napięcie elektryczne.



Niebezpieczeństwo pożaru.

Zawartość opakowania

Opakowanie zawiera następujące elementy:

- 1 szlifierka kątovej
- 1 osłona kapturowa tarczy
- 1 rękojeść boczna
- 1 zestaw kołnierzy
- 1 klucz widelkowy
- 1 instrukcja obsługi
- 1 rysunek szlifierki w rozłożeniu na części

- Sprawdź, czy szlifierka i jej akcesoria nie uległy uszkodzeniu podczas transportu.
- Przed użyciem dokładnie przeczytaj instrukcję obsługi.

Opis szlifierki (rys. A)

Niniejsza szlifierka kątovej jest przeznaczona do profesjonalnego szlifowania i cięcia.

- 1 Wyłącznik
- 2 Nastawnik prędkości obrotowej (D28156)
- 3 Blokada wrzeciona
- 4 Osłona kapturowa tarczy
- 5 Rękojeść boczna

D28152/D28153/D28155/D28156/D28157 - łagodny rozruch

Funkcja łagodnego rozruchu umożliwia stopniowe zwiększanie prędkości obrotowej. Dzięki temu unika się początkowych szarpnięć.

Bezpieczeństwo elektryczne

Silnik elektryczny jest przystosowany do zasilania prądem o tylko jednym napięciu. Dlatego sprawdź, czy lokalne napięcie sieciowe odpowiada wartości podanej na tabliczce znamionowej szlifierki kątovej.



Szlifierka kątovej DEWALT zgodnie z normą EN 50144 jest podwójnie zaizolowana i dlatego żyła uziemiająca nie jest potrzebna.

Wymiana kabla sieciowego lub wtyczki

Uszkodzony kabel sieciowy lub wtyczka mogą być wymienione tylko przez specjalistę elektryka. Wysłużony kabel sieciowy lub wtyczkę należy następnie fachowo zlikwidować zgodnie z obowiązującymi przepisami o ochronie środowiska.

Przedłużacz

Używaj przedłużacza, który został dopuszczony do eksploatacji i wytrzyma pobór mocy przez elektronarzędzie (patrz: Dane techniczne). Jego minimalny przekrój powinien wynosić 1,5 mm². Zawsze całkowicie odwijaj kabel z bębna.

Montaż i regulacja



Przed rozpoczęciem montażu i regulacji zawsze wyjmij wtyczkę sieciową z gniazda.

Zdejmowanie i zakładanie osłony kapturowej tarczy (rys. B)

- Tak ułóż szlifierkę na stole, by jej wrzeciono było zwrócone do góry.
- Zwolnij klamrę zaciskową (6) i przytrzymaj osłonę kapturową tarczy (4) tak, jak pokazano na rysunku.
- Występy (7) zgraj z wycięciami (8).
- Osadź osłonę i obróć ją do żądanej pozycji.
- Ew. zwiększ siłę zacisku przez dokręcenie śruby (9).
- Zaciągnij klamrę zaciskową.
- By zdjąć osłonę, zwolnij klamrę zaciskową.



Nigdy nie używaj szlifierki bez założonej osłony kapturowej tarczy.

Zakładanie i zdejmowanie tarcz szlifierskich lub tnących (rys. rys. C1- C2)

- Tak ułóż szlifierkę na stole, by jej osłona kapturowa tarczy była zwrócona do góry.
- Prawidłowo załóż wewnętrzny kołnierz (10) na wrzeciono (11) (rys. C1).
- Załóż tarczę (12) na kołnierz (10). Gdy tarcza zawiera środkowe odsadzenie (13), musi ono być zwrócone do kołnierza (10).

- Nakręć zewnętrzny kołnierz (14) na wrzeciono (11) (rys. C2):
 - przy zakładaniu tarczy szlifierskiej (A) pierścien na kołnierzu (14) musi być zwrócony w stronę tarczy;
 - przy zakładaniu tarczy tnącej (B) pierścien na kołnierzu (14) musi być zwrócony na zewnątrz.
- Naciśnij przycisk blokady wrzeciona (3) i obróć wrzeciono (11) aż do zablokowania.
- Dostarczonym kluczem widełkowym dokręć kołnierz (14).
- Zwolnij przycisk blokady wrzeciona.
- By zdjąć tarczę, kluczem widełkowym odkręć kołnierz (14).



Nigdy nie używaj uszkodzonej tarczy.

Montaż stalowej szczotki drucianej

- Stalową szczotkę drucianą nakręć bezpośrednio na wrzeciono bez użycia elementu dystansowego i kołnierza gwintowanego.

Zakładanie i zdejmowanie gumowego talerza szlifierskiego (rys. D)

Gumowy talerz szlifierski jest do nabycia jako wyposażenie dodatkowe.

- Zdejmij ze szlifierki osłonę kapturową tarczy.
- Załóż gumowy talerz szlifierski (15) na wrzeciono (11). Kołnierz wewnętrzny nie jest tu potrzebny.
- Załóż krążek papieru ściernego (16) na talerz.
- Nakręć kołnierz zewnętrzny (14) na wrzeciono (11).
- Naciśnij przycisk blokujący wrzeciono i obróć talerz (15) aż do zablokowania.
- Dostarczonym kluczem widełkowym dokręć kołnierz (13).
- Zwolnij przycisk blokujący wrzeciono.
- By zdjąć papier ścierny, kluczem widełkowym odkręć kołnierz (13).

Montaż rękojeści bocznej (rys. E)

- Rękojeść boczną (5) wkręć do oporu w jeden z przewidzianych do tego celu otworów (17) z boku obudowy przekładni.

Instrukcja obsługi



- Zawsze przestrzegaj wskazówek dotyczących bezpieczeństwa i obowiązujących przepisów.
- Sprawdź, czy wszystkie materiały przeznaczone do szlifowania lub cięcia są dobrze zamocowane.

- Tylko lekko naciskaj na szlifierkę. Nie wywieraj bocznego nacisku na tarczę.
- Unikaj przeciążania elektronarzędzia. Gdyby szlifierka za bardzo się nagrzała, pozostaw ją załączoną przez kilka minut na biegu jałowym.

Przed rozpoczęciem pracy:

- Załóż odpowiednią osłonę kapturową oraz tarczę szlifierską lub tnącą. Nie używaj nadmiernie zużytych tarcz.
- Upewnij się, czy wewnętrzny i zewnętrzny kołnierz są prawidłowo zamontowane.
- Sprawdź, czy tarcza szlifierska lub tnąca obraca się w kierunku strzałki (na osłonie i szlifierce).

Załączanie i wyłączenie (rys. A)

- By załączyć szlifierkę, naciśnij wyłącznik.
- Dla uzyskania pracy ciągłej wyłącznik naciśnij całkowicie do przodu.
- By wyłączyć szlifierkę, zwolnij wyłącznik. By wyłączyć szlifierkę z trybu pracy ciągłej, naciśnij tylną część wyłącznika.



Nigdy nie załączaj ani nie wyłączaj szlifierki pod obciążeniem.

By uzyskać więcej informacji na temat właściwych akcesoriów, zwróć się do swojego diler.

Konserwacja

Szlifierka kątowna firmy DEWALT odznacza się dużą trwałością użytkową i prawie nie wymaga konserwacji. Jednak warunkiem ciągłej, bezawaryjnej pracy jest jej regularne czyszczenie.



Smarowanie

Elektronarzędzie nie wymaga żadnego dodatkowego smarowania.



Czyszczenie

Dbaj o to, by szczeliny wentylacyjne zawsze były odsłonięte i regularnie przecieraj obudowę miękką szmatką.

Ochrona środowiska



Selektywna zbiórka odpadów. Produktu tego nie wolno wyrzucać do normalnych śmieci z gospodarstw domowych.

Gdy pewnego dnia będziesz zmuszony zastąpić produkt DEWALT nowym sprzętem lub nie będziesz go już potrzebować, nie wyrzucaj go do śmieci z gospodarstw domowych, a jedynie oddaj do specjalistycznego zakładu utylizacji odpadów.



Dzięki selektywnej zbiórce zużytych produktów i opakowań niektóre materiały mogą być odzyskane i ponownie wykorzystane. W ten sposób chroni się środowisko naturalne i zmniejsza popyt na surowce.

Lokalne przepisy mogą wymagać oddawania elektrycznych urządzeń powszechnego użytku sprzedawcy, u którego produkt został zakupiony, lub do punktów zbiorczych.

Firma DEWALT chętnie przyjmuje stare, wyprodukowane przez siebie urządzenia i utylizuje je zgodnie z obowiązującymi przepisami. Usługa ta jest bezpłatna. By z niej skorzystać, oddaj elektronarzędzie do autoryzowanego warsztatu naprawczego, który prowadzi zbiórkę w naszym imieniu.

W instrukcji tej zamieszczono adresy przedstawicielstw handlowych firmy DEWALT, które udzielają informacji o warsztatach serwisowych. Ich listę znajdziesz także w internecie pod adresem: www.2helpU.com.

Przepisy bezpieczeństwa

Przy korzystaniu ze szlifierek kątowych przestrzegaj obowiązujących przepisów bhp, by nie narazić się na porażenie prądem elektrycznym, pożar i doznanie urazu ciała. Przed użyciem elektronarzędzia przeczytaj podane niżej wskazówki dotyczące bezpieczeństwa i dobrze zapamiętaj je na przyszłość!

Wskazówki ogólne

- **Utrzymuj porządek w miejscu pracy.** Nieporządek w miejscu pracy grozi wypadkiem.
- **Uwzględniaj wpływy otoczenia.** Nie wystawiaj szlifierek na działanie deszczu. Nie używaj jej w wilgotnym lub mokrym otoczeniu. Zadbaj o dobre oświetlenie miejsca pracy (250 - 300 luks). Nie włączaj elektronarzędzia w miejscach, gdzie występuje niebezpieczeństwo pożaru lub wybuchu, jak na przykład w pobliżu palnych cieczy lub gazów.
- **Nie dopuszczaj dzieci do miejsca pracy!** Nie dopuszczaj dzieci, osób postronnych ani zwierząt do miejsca pracy i pilnuj, by nie dotykały elektronarzędzia ani kabla sieciowego.
- **Zakładaj odpowiednią odzież ochronną.** Nie noś luźnej odzieży ani biżuterii, gdyż mogą one zostać pochwycone przez obracające się części szlifierek. Na długie włosy zakładaj specjalną siatkę ochronną. Przy pracy na wolnym powietrzu godne polecenia są rękawice ochronne i obuwie na szorstkiej podeszwie.
- **Ochrona osobista.** Zawsze używaj okularów ochronnych. Zakładaj maskę przeciwpyłową, jeżeli podczas pracy w powietrze jest wzbijany pył lub drobiny obrabianego materiału. Gdy są one gorące, trzeba założyć żaroodporny fartuch. Zawsze używaj specjalnych słuchawek ochronnych.
- **Chroń się przed porażeniem prądem elektrycznym.** Unikaj dotykania uziemionych elementów, jak na przykład rury, grzejniki, piece i chłodziarki. W ekstremalnych warunkach zastosowania (na przykład duża wilgotność, unoszenie się pyłu metalowego itp.) bezpieczeństwo elektryczne można zwiększyć przez zastosowanie transformatora separującego lub wyłącznika ochronnego różnicowo-prądowego.
- **Zachowuj stabilną postawę.** Zachowuj stabilną postawę, by nie stracić równowagi w jakiejś pozycji roboczej.
- **Zawsze zachowuj uwagę.** Koncentruj się na swojej pracy. Postępuj rozsądnie. Nie używaj szlifierek, gdy jesteś zmęczony.
- **Zabezpiecz obrabiany przedmiot.** Używaj urządzeń mocujących lub imadła do przytrzymywania

przedmiotu obrabianego. Gdy przedmiot ten jest dobrze zamocowany, możesz obsługiwać szlifierkę dwiema rękami.

- **Używaj urządzeń do odsysania pyłu!** Jeżeli producent przewidział urządzenia do odsysania pyłu, sprawdź, czy są one przyłączone i prawidłowo zamontowane.
- **Nie pozostawiaj wetkniętych kluczy do mocowania narzędzi.** Przed załączeniem szlifierek sprawdź, czy zostały wyjęte klucze i przyrządy nastawcze.
- **Przedłużacz.** Przed użyciem szlifierek sprawdź przedłużacz i wymień go w razie wykrycia uszkodzenia. Przy pracy na wolnym powietrzu stosuj tylko przeznaczone do tego celu i odpowiednio oznakowane przedłużacze.
- **Używaj odpowiednich narzędzi roboczych.** W niniejszej instrukcji opisano zastosowanie szlifierek zgodne z przeznaczeniem. Do ciężkich prac nie używaj zbyt słabych narzędzi roboczych ani przystawek. Optymalną jakość i osobiste bezpieczeństwo osiągniesz tylko przy użyciu właściwego narzędzia. Nie przeciążaj szlifierek.
Ostrzeżenie! Używanie innych nasadek i wyposażenia niż zalecane w tej instrukcji lub wykonywanie prac niezgodnych z przeznaczeniem może doprowadzić do wypadku.
- **Kontroluj szlifierkę pod względem uszkodzeń.** Przed użyciem sprawdź szlifierkę i kabel sieciowy, czy są całkowicie sprawne. Nie zapomnij przy tym o ruchomych elementach. By zapewnić nienaganną pracę elektronarzędzia, wszystkie części muszą być prawidłowo zamontowane, a uszkodzone elementy i urządzenia zabezpieczające naprawione lub wymienione. W żadnym wypadku nie używaj szlifierek z niesprawnym wyłącznikiem czy też jakimkolwiek innym wadliwym elementem. W razie potrzeby zleć wymianę warsztatowi serwisowemu DEWALT. Nie próbuj samemu naprawiać elektronarzędzia.
- **Wyjmij wtyczkę sieciową.** Wyłącz szlifierkę, odczekaj, aż się zatrzyma, i dopiero wtedy opuść miejsce pracy. W razie nieużywania szlifierek, przed rozpoczęciem konserwacji i przy wymianie narzędzia roboczego bądź jakiegokolwiek innej części wyjmij wtyczkę kabla sieciowego z gniazda.
- **Uważaj, by nie doszło do niezamierzonego załączenia szlifierek!** Szlifierki przyłączonej do sieci nie przenoś z palcem opartym na wyłączniku. Przy przyłączaniu kabla zasilającego do sieci najpierw upewnij się, czy elektronarzędzie jest wyłączone.
- **Ostrożnie obchodź się z kablem.** Nie przenoś szlifierek za kabel ani nie używaj go do wyjmowania wtyczki z gniazda sieciowego. Chroń kabel przed wysoką temperaturą, olejem i ostrymi krawędziami.
- **Bezpiecznie przechowuj swoje narzędzia!**

Nie używane narzędzia przechowuj w suchych, niedostępnych dla dzieci miejscach.

- **Starannie konserwuj swoje narzędzia.** Ostrz i utrzymuj w czystości swoje narzędzia, gdyż jest to warunkiem bezpieczeństwa pracy. Stosuj się do instrukcji konserwacji i wymiany narzędzi. Wszystkie rękojeści i wyłączniki powinny być suche, czyste, nie zabrudzone olejem ani smarem.
- **Naprawy:** Opisywana szlifierka jest zgodna z obowiązującymi przepisami bezpieczeństwa i higieny pracy. Naprawy zlecaj tylko autoryzowanemu warsztatowi serwisowemu firmy DEWALT. Naprawy mogą być wykonywane wyłącznie przez uprawnionych specjalistów przy użyciu oryginalnych części zamiennych; w przeciwnym razie użytkownik naraża się na niebezpieczeństwo wypadku.

Dodatkowe wskazówki bezpieczeństwa dotyczące szlifierek kątowych

- Opisywana szlifierka jest przeznaczona do szlifowania oraz przecinania muru i stali.



Nie przecinaj ani nie szlifuj metali lekkich zawierających ponad 80% magnezu, gdyż są one palne.

- Używaj wyłącznie tarcz tnących i szlifierskich zbrojonych włóknem szklanym.
- Używaj wyłącznie tarcz tnących i szlifierskich zalecanych w tej instrukcji obsługi.
- Maksymalna dopuszczalna prędkość obrotowa tarczy szlifierskiej bądź tnącej nie może być mniejsza od wartości prędkości obrotowej biegu jałowego szlifierki.
- Nie przecinaj przedmiotów obrabianych grubości większej niż maksymalna głębokość cięcia tarczy tnącej.
- Nie używaj tarcz tnących ani szlifierskich o wymiarach innych niż określone w danych technicznych. Nie stosuj elementów dystansowych przy zakładaniu tarczy na wrzeciono.
- Przed każdym użyciem sprawdzaj tarcze tnące i szlifierskie. Nie używaj tarcz złuszczonych, pękniętych ani też uszkodzonych w jakikolwiek inny sposób.
- Jeżeli występują, sprawdź podkładki, czy zostały założone na wrzeciono przy mocowaniu tarczy.
- Przy zakładaniu tarczy z otworem gwintowanym sprawdź, czy gwint ma wystarczającą dla wrzeciona długość.
- Przed użyciem sprawdzaj, czy tarcza tnąca lub szlifierska jest właściwie zamocowana.
- Załącz szlifierkę i przynajmniej przez 30 s pozostaw ją na biegu jałowym w bezpiecznej pozycji. W razie stwierdzenia nadmiernych wibracji lub jakiegokolwiek innego defektu wyłącz szlifierkę i znajdź przyczynę.
- Nie używaj szlifierki bez prawidłowo założonej osłony kapturowej tarczy.

- Sprawdź, czy przedmiot obrabiany jest dobrze zamocowany.
- Nie używaj szlifierki w pobliżu palnych cieczy, gazów lub pyłów. Iskry lub gorące drobiny mogą spowodować zapalenie się wybuchowych materiałów.
- W czasie używania szlifierki nie stój w płaszczyźnie obrotu tarczy. Nie pozwól, by ktokolwiek przebywał w obszarze pracy elektronarzędzia.
- Tarcz tnących nie używaj do szlifowania bocznego.
- W czasie pracy szlifierki nie uruchamiaj blokady wrzeciona.
- Miej na uwadze, że po wyłączeniu szlifierki tarcza jakiś czas jeszcze się obraca.
- Tarcze tnące i szlifierskie zawsze przechowuj w suchym miejscu.

Naklejki na szlifierce

Na szlifierce znajdują się następujące symbole:



Przed użyciem dokładnie przeczytaj instrukcję obsługi.



Zakładaj okulary ochronne.



Zakładaj słuchawki ochronne.

Dodatkowe wskazówki bezpieczeństwa



- Jeśli to narzędzie będzie stosowane do metalu, należy się upewnić, że zostało włączone urządzenie do prądu szczytkowego, aby uniknąć ryzyka wywołanego pyłem metalowym.
- Jeśli urządzenie do prądu szczytkowego spowoduje odłączenie zasilania, należy skontrolować narzędzie w autoryzowanym serwisie DEWALT.

Dodatkowe prace konserwacyjne



W ekstremalnych warunkach pracy może się gromadzić pył we wnętrzu obudowy, tak długo jak długo będzie obrabiany metal. Może to prowadzić do uszkodzenia instalacji ochronnej w maszynie i powstania niebezpieczeństwa zwarcia elektrycznego.

Aby uniknąć gromadzenia się pyłu metalowego wewnątrz maszyny zaleca się czyścić codziennie szczeliny napowietrzające. W tym celu należy:

- wyciągnąć wtyczkę z gniazdka sieciowego,
- wydmuchnąć suche powietrze pod ciśnieniem poprzez szczeliny napowietrzające.



Przy opisywanych pracach konserwacyjnych należy zakładać okulary ochronne.

Deklaracja zgodności z normami UE



**D28127/D28128/D28129/D28151(K)/D28152/D28153/
D28154(K)/D28155(K)/D28156/D28157/D28187**

Firma DEWALT deklaruje niniejszym, że opisywane elektronarzędzia zostały wykonane zgodnie z następującymi wytycznymi i normami: 98/37/EWG, 89/336/EWG, 73/23/EWG, EN 50144, EN 55014-2, EN 55014-1, EN 61000-3-2 i EN 61000-3-3.

By uzyskać więcej informacji, prosimy o zwracanie się pod podany niżej adres lub do jednej z naszych filii wymienionych na tylnej okładce instrukcji obsługi.

Poziom ciśnienia akustycznego jest zgodny z wytycznymi Unii Europejskiej 86/188/EWG oraz 98/37/EWG i został zmierzony według normy EN 50144:

Poziom ciśnienia

akustycznego A dB(A) 89,9

Moc akustyczna A dB(A) 97,9

* Wartość emisji zmierzona w miejscu pracy

Zakładaj odpowiednie słuchawki ochronne.

Ważona wartość skuteczna przyspieszenia według normy EN 50144: < 2,5 m/s²

Dyrektor Działu Konstrukcyjnego
Horst Großmann

DEWALT, Richard-Klinger-Straße 40,
D-65510, Idstein, Niemcy
26.02.2004r.

DEWALT

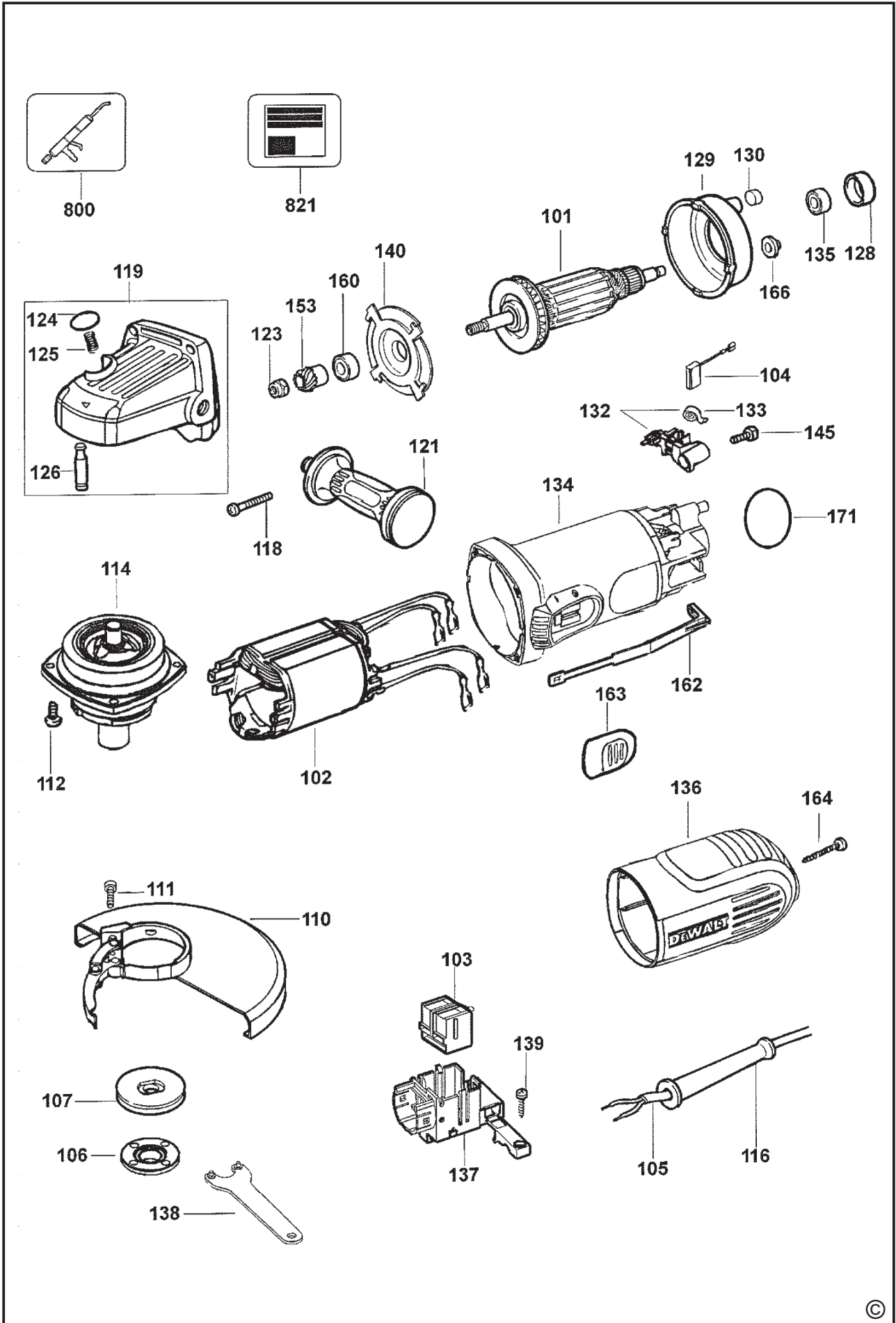
Warunki gwarancji:

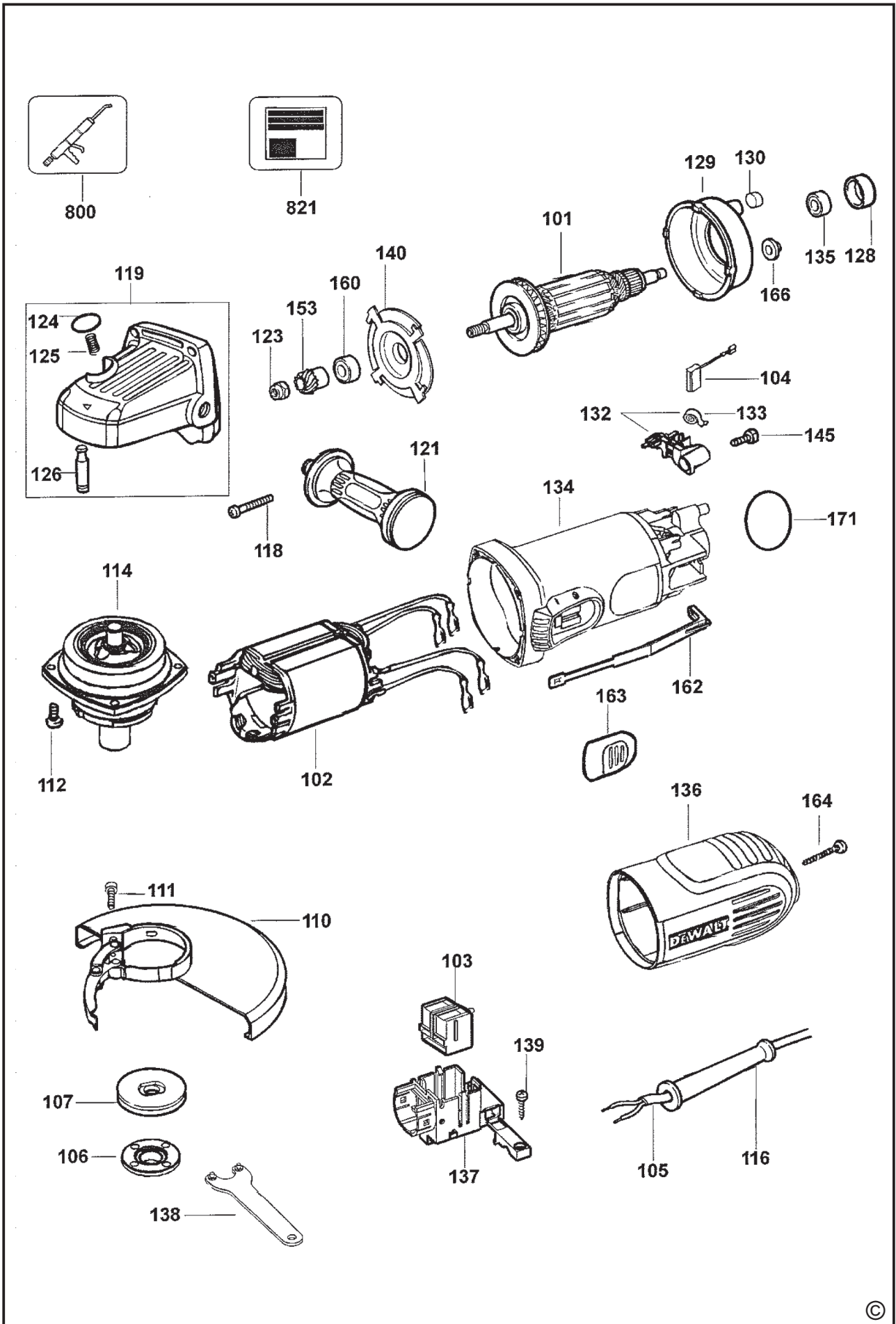
Gwarantujemy sprawne działanie produktu, zgodnie z warunkami techniczno-eksploatacyjnymi opisanymi w instrukcji obsługi. Niniejszą gwarancją nie jest objęte wyposażenie takie, jak: szczotki, piły tarczowe, tarcze ściernie, wiertła i inne akcesoria, jeżeli nie została do nich dołączona oddzielna karta gwarancyjna oraz elementy podlegające naturalnemu zużyciu.

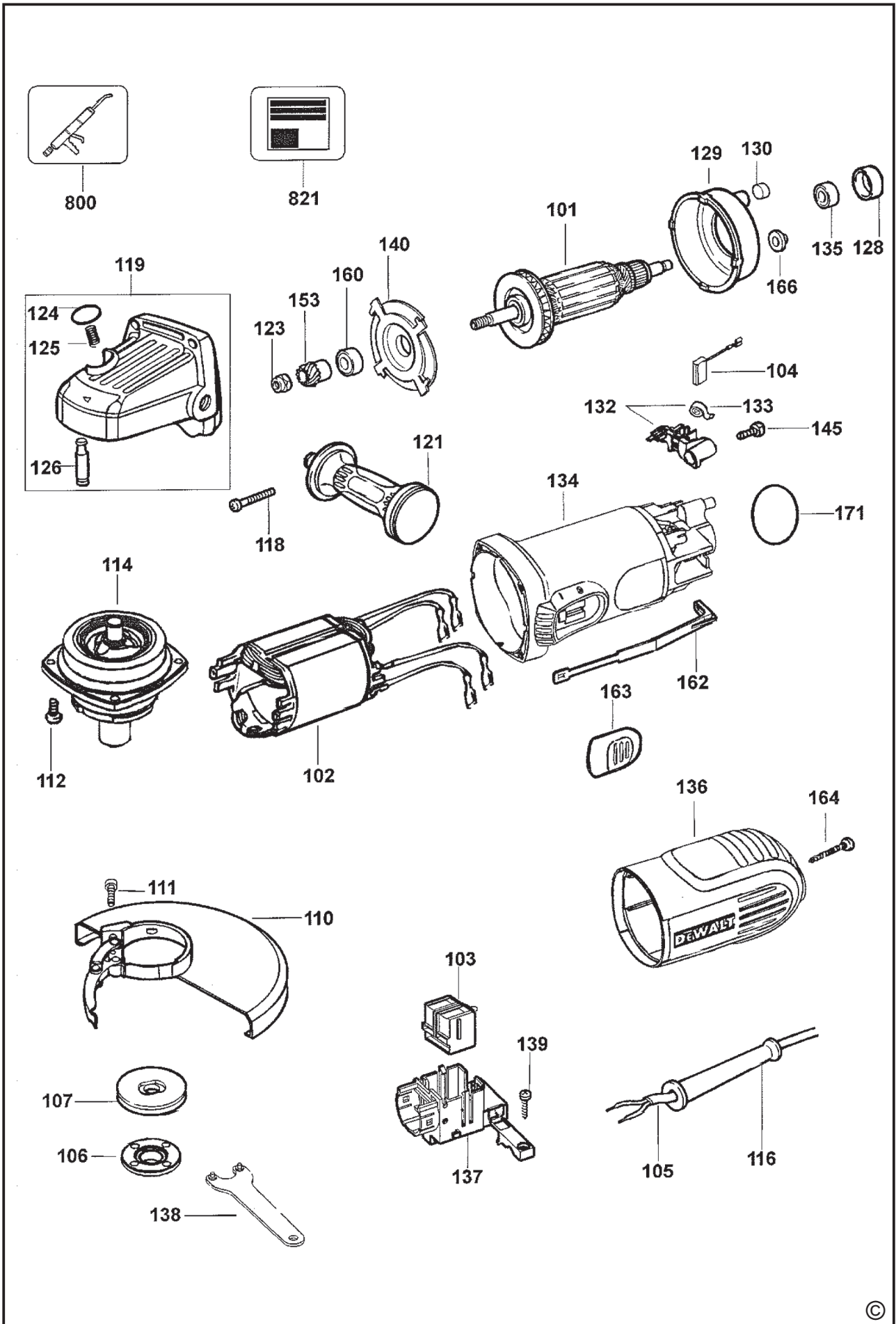
1. Niniejszą gwarancją objęte są usterki produktu spowodowane wadami produkcyjnymi i wadami materiałowymi.
2. Niniejsza gwarancja jest ważna po przedstawieniu przez Klienta w Centralnym Serwisie Gwarancyjnym reklamowanego produktu oraz łącznie:
 - a) poprawnie wypełnionej karty gwarancyjnej;
 - b) ważnego paragonu zakupu z datą sprzedaży taką, jak w karcie gwarancyjnej lub kopii faktury.
3. Gwarancja obejmuje bezpłatną naprawę urządzenia (wraz z bezpłatną wymianą uszkodzonych części) w okresie 12 miesięcy od daty zakupu.
4. Produkt reklamowany musi być:
 - a) dostarczony bezpośrednio do Centralnego Serwisu Gwarancyjnego wraz z poprawnie wypełnioną kartą gwarancyjną i ważnym paragonem zakupu (lub kopią faktury) oraz szczegółowym opisem uszkodzenia, lub
 - b) przesłany do Centralnego Serwisu Gwarancyjnego za pośrednictwem punktu sprzedaży wraz z dokumentami wymienionymi powyżej.
5. Koszty wysyłki do Centralnego Serwisu Gwarancyjnego ponosi Serwis. Wszelkie koszty związane z zapewnieniem bezpiecznego opakowania, ubezpieczeniem i innym ryzykiem ponosi Klient. W przypadku odrzucenia roszczenia gwarancyjnego, produkt jest odsyłany do miejsca nadania na koszt adresata.
6. Usterki ujawnione w okresie gwarancji będą usunięte przez Centralny Serwis Gwarancyjny w terminie:
 - a) 14 dni roboczych od daty przyjęcia produktu przez Centralny Serwis Gwarancyjny;
 - b) termin usunięcia wady (punkt 6a) może być wydłużony o czas niezbędny do importu niezbędnych części zamiennych.
7. Klient otrzyma nowy sprzęt, jeżeli:
 - a) Centralny Serwis Gwarancyjny stwierdzi na piśmie, że usunięcie wady jest niemożliwe;
 - b) produkt nie podlega naprawie, tylko wymianie bez dokonywania naprawy.
8. O ile taki sam produkt jest nieosiągalny, może być wydany nowy produkt o nie gorszych parametrach.

9. Decyzja Centralnego Serwisu Gwarancyjnego odnośnie zasadności zgłaszanych usterek jest decyzją ostateczną.
10. Gwarancją nie są objęte:
 - a) wadliwe działanie lub uszkodzenia spowodowane niewłaściwym użytkowaniem lub użytkowaniem produktu niezgodnie z przeznaczeniem, instrukcją obsługi lub przepisami bezpieczeństwa;
 - b) wadliwe działanie lub uszkodzenia spowodowane przeciążaniem narzędzia, które prowadzi do uszkodzeń silnika, przekładni lub innych elementów, a także stosowaniem osprzętu innego niż zalecany przez DeWALT;
 - c) mechaniczne uszkodzenia produktu i wywołane nimi wady;
 - d) wadliwe działanie lub uszkodzenia na skutek działania pożaru, powodzi, czy też innych klęsk żywiołowych, korozji, normalnego zużycia w eksploatacji czy też innych czynników zewnętrznych;
 - e) produkty, w których naruszone zostały plomby gwarancyjne lub, które były naprawiane poza Centralnym Serwisem Gwarancyjnym lub były przerabiane w jakikolwiek sposób;
 - f) osprzęt eksploatacyjny dołączony do urządzenia, taki jak: wiertła, tarcze pilarskie, tarcze szlifierskie, końcówki wkręcające, noże strugarskie, brzeszczoty, papier ścierny i inne elementy ulegające naturalnemu zużyciu.
11. Centralny Serwis Gwarancyjny, firmy handlowe, które sprzedały produkt, nie udzielają upoważnień ani gwarancji innych niż określone w karcie gwarancyjnej. W szczególności nie obejmują prawa Klienta do domagania się zwrotu utraconych zysków w związku z uszkodzeniem produktu.
12. Gwarancja nie wyłącza, nie ogranicza ani nie zawiesza uprawnień kupującego wynikających z niezgodności towaru z umową

Centralny Serwis Gwarancyjny ERPATECH
ul. Obozowa 61, 01-418 Warszawa
tel.: (22) 862-08-08, fax: (22) 862-08-09







CZ ZÁRUČNÍ LIST

PL KARTA GWARANCYJNA

H JÓTÁLLÁSI JEGY

SK ZÁRUČNÝ LIST

DEWALT[®]

CZ měsíců
H hónap

12

PL miesięcy
SK mesiacov

CZ	Výrobní kód	Datum prodeje	Razítko prodejny Podpis
H	Gyári szám	A vásárlás napja	Pecset helye Aláírás
PL	Numer seryjny	Data sprzedaży	Stempel Podpis
SK	Číslo série	Dátum predaja	Pečiatka predajne Podpis

(CZ)

Adresy servisu
Band Servis
Klásterského 2
CZ-14300 Praha 4
Tel.: 00420 2 444 03 247
Fax: 00420 2 417 70 204

Band Servis
K Pasekám 4440
CZ-76001 Zlín
Tel.: 00420 577 008 550,1
Fax: 00420 577 008 559
<http://www.bandservis.cz>

(H)

Black & Decker Központi
Garanciális-és Márkaszerviz
1163 Budapest
(Sashalom) Thököly út 17.
Tel.: 403-2260
Fax: 404-0014

(PL)

Adres serwisu centralnego
ERPATECH
ul. Obozowa 61
01-418 Warszawa
Tel.: 022-8620808
Fax: 022-8620809

(SK)

Adresa servisu
Band Servis
Paulínska ul. 22
SK-91701 Trnava
Tel.: 00421 33 551 10 63
Fax: 00421 33 551 26 24

(CZ) Dokumentace záruční opravy

(PL) Przebieg napraw gwarancyjnych

(H) A garanciális javítás dokumentálása

(SK) Záznamy o záručných opravách

CZ	Číslo	Datum příjmu	Datum zakázky	Číslo zakázky	Závada	Razítko Podpis
H	Sorszám	Bejelentés időpontja	Javítási időpont	Javítási munkalapszám	Hiba jelleg oka	Pecset Aláírás
	Jótállás új határideje					
PL	Nr.	Data zgłoszenia	Data naprawy	Nr. zlecenia	Przebieg naprawy	Stempel Podpis
SK	Číslo dodávky	Dátum nahlásenia	Dátum opravy	Číslo objednávky	Popis poruchy	Pečiatka Podpis