

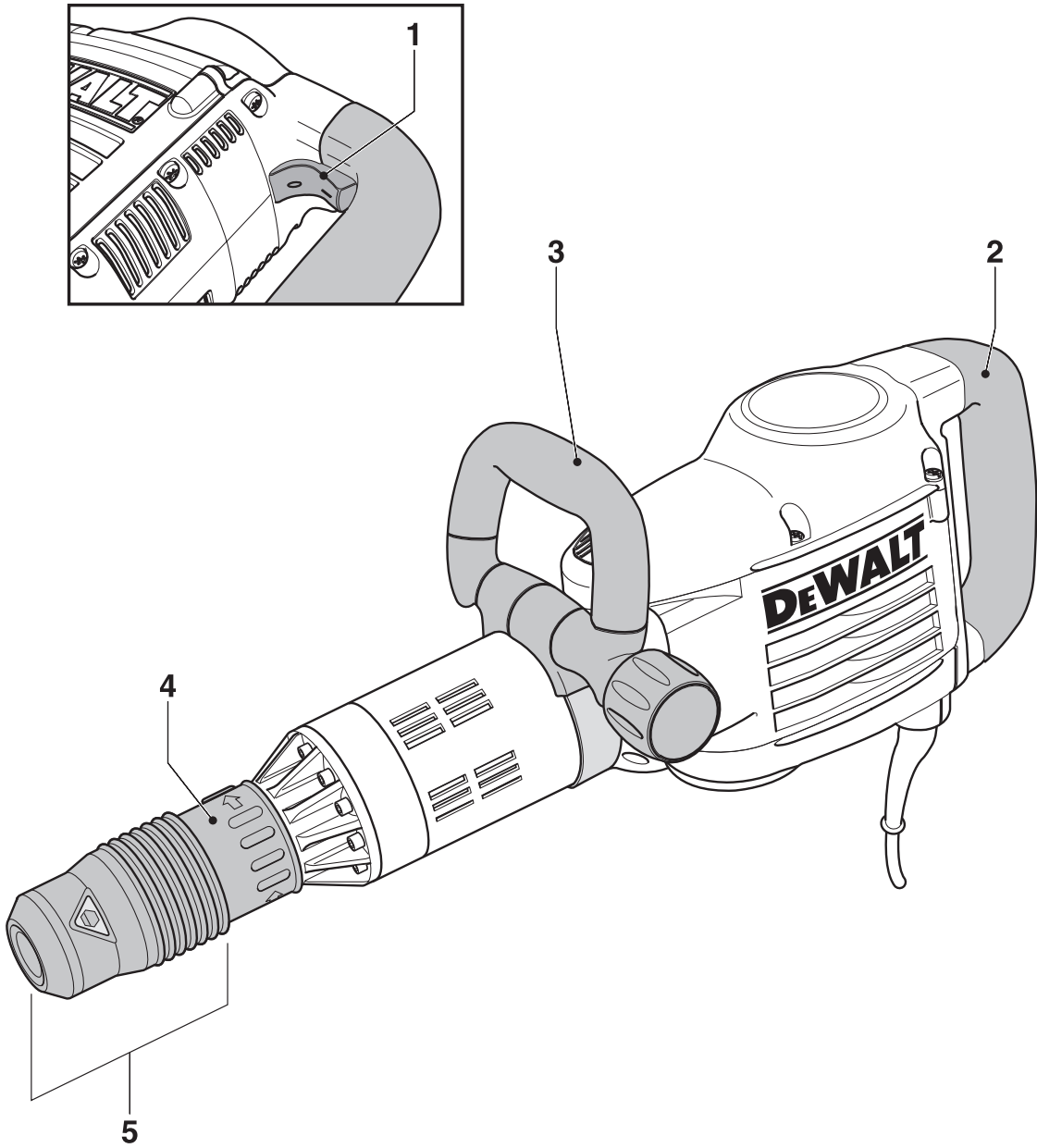
---

# DEWALT®

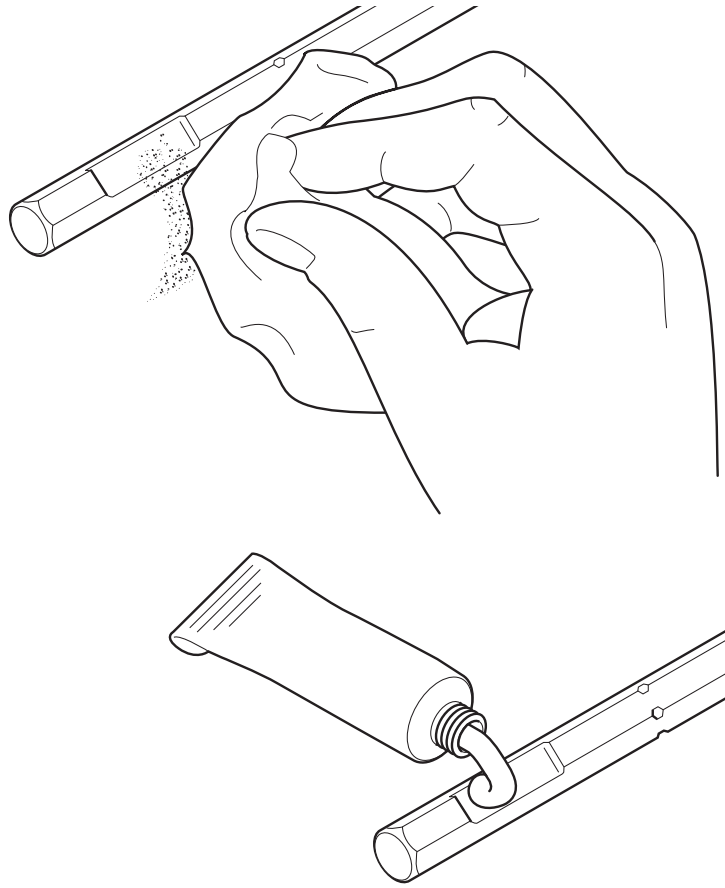
---

559122-45CZ

D25940K

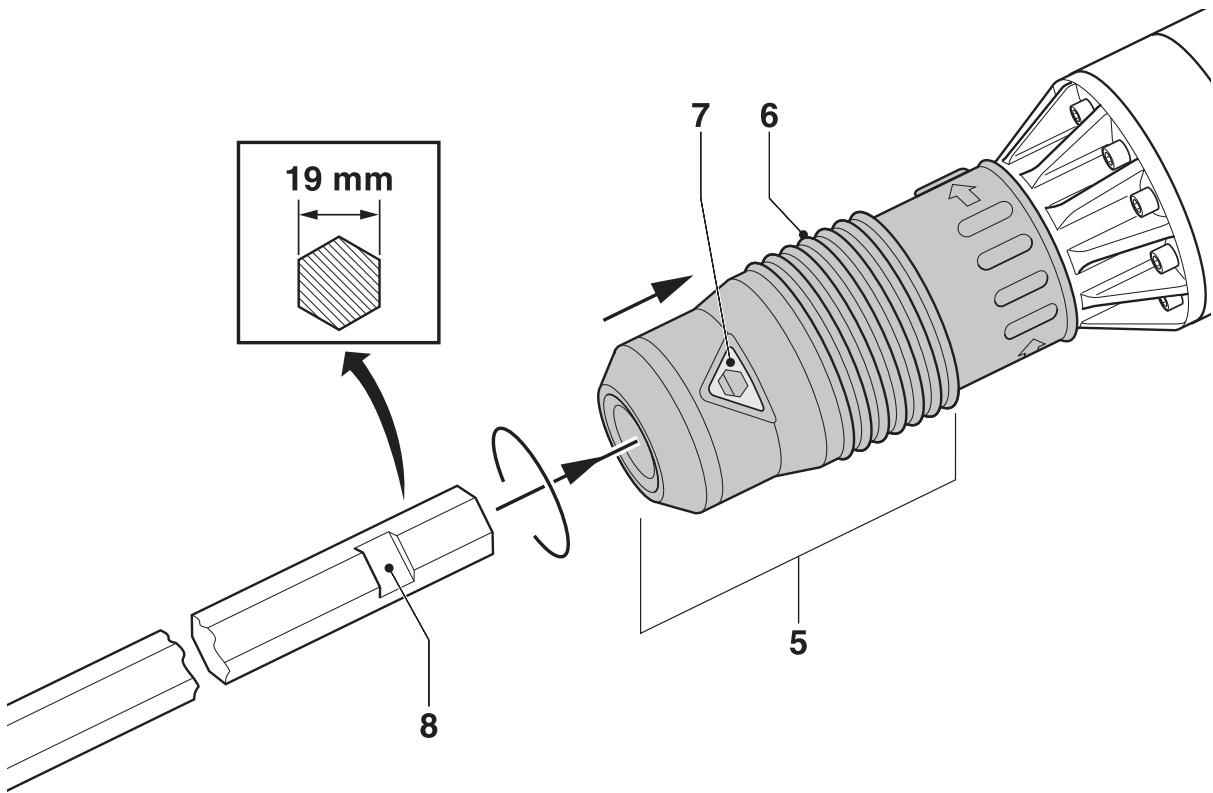


**A**



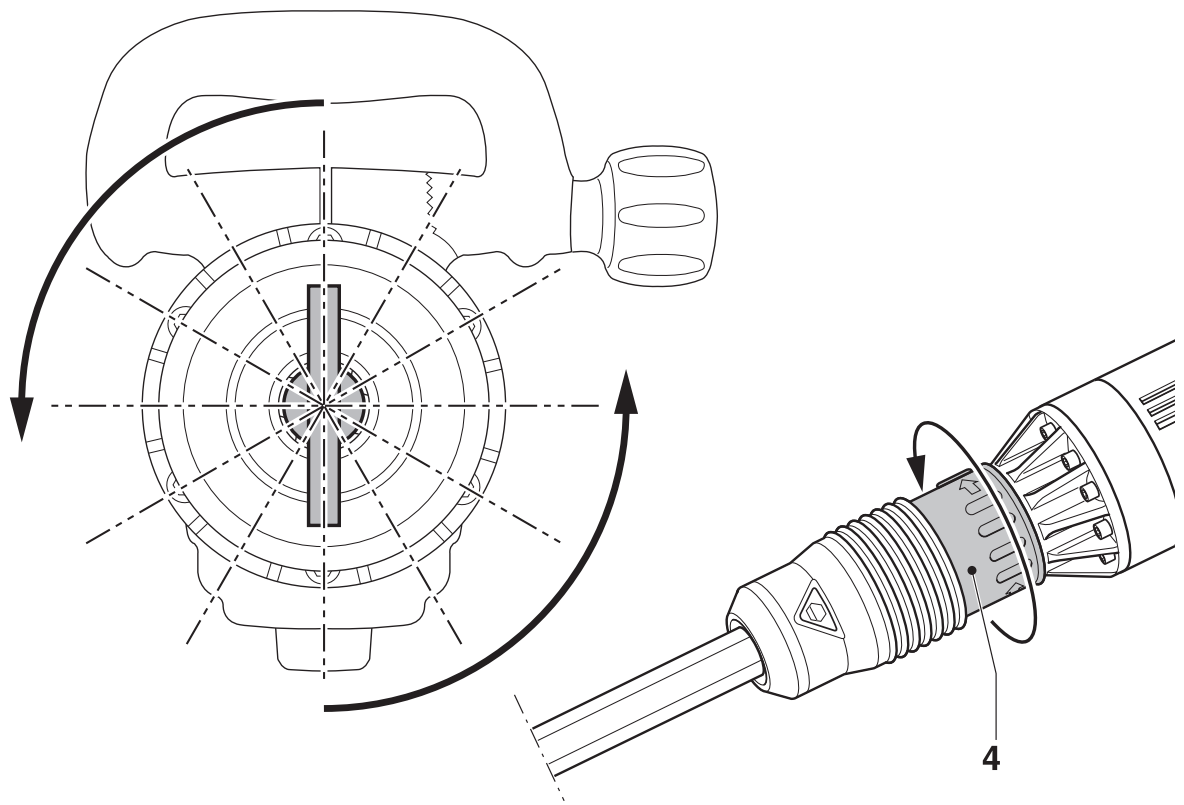
**B1**

---



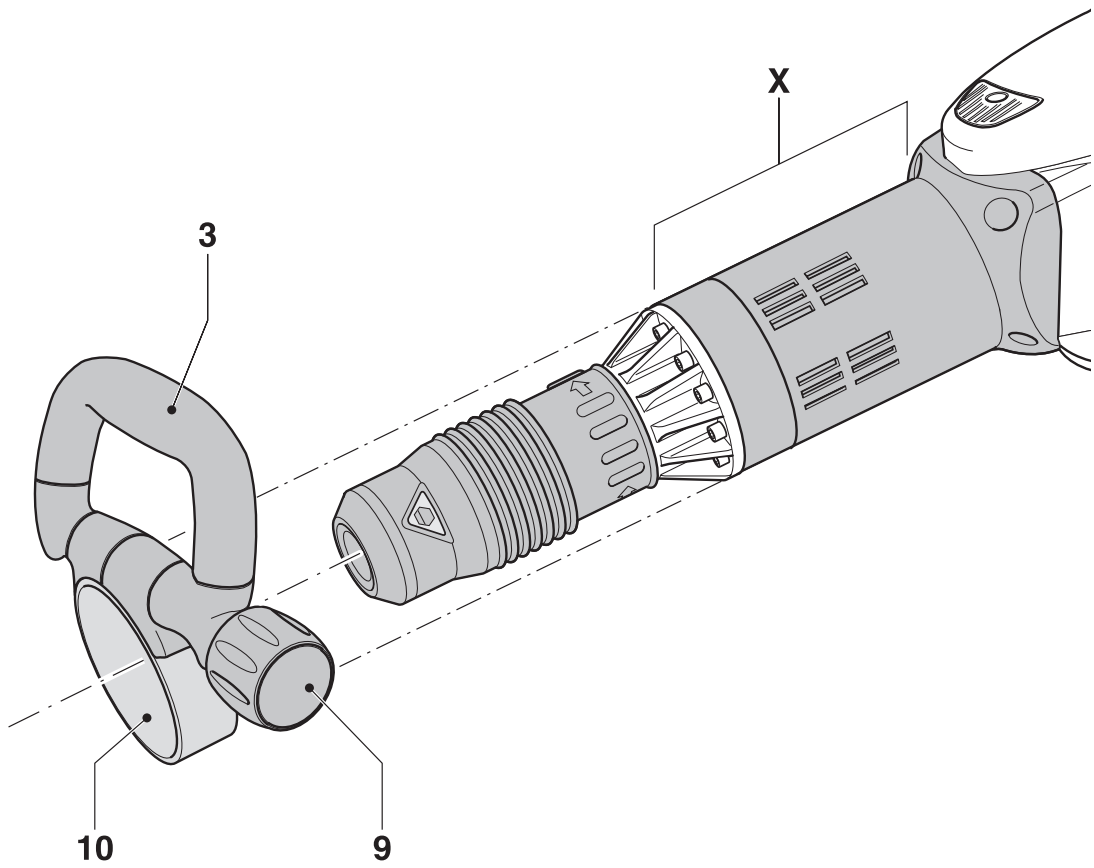
**B2**

---



**C**

---



**D**

---

## Blahopřejeme Vám!

Rozhodli jste se pro náradí firmy DEWALT. Dlouhá léta zkušeností, nepřetržitý proces vývoje a inovací výrobků činí z firmy DEWALT jednoho z nejspolehlivějších partnerů pro všechny uživatele profesionálního náradí.

## Technické údaje

		D25940K
Kmitočet	Hz	50
Proud	A	8,9/15,8
Příkon	W	1600
Frekvence úderů	min <sup>-1</sup>	1620
Energie rázu	J	30,6
Držák nástrojů	mm	19
Počet poloh sekáče		12
Váha	kg	12,9

Jištění: náradí 230V 10A (hlavní přívod)

V tomto návodu jsou použity následující symboly:



Upozorňuje na riziko poranění osob, zkrácení životnosti náradí nebo jeho poškození v případě nedodržení pokynů uvedených v tomto návodu.



Upozorňuje na riziko úrazu způsobeného elektrickým proudem.

## Obsah balení

Balení obsahuje:

- 1 Demoliční kladivo
- 1 Přídavná rukojeť
- 1 Sekáč
- 1 Plastový kufr
- 1 Tuba s mazivem
- 1 Návod k použití
- 1 Výkres rozložené sestavy

- Zkontrolujte, zda nedošlo k poškození náradí nebo příslušenství během transportu.
- Před uvedením náradí do provozu si pečlivě přečtěte návod k použití.

## Popis (obr.A)

Vaše demoliční kladivo D25940K bylo vyvinuto pro profesionální práci v těžkých podmínkách při demolicích zdí jako jsou beton, cihly, kámen aj.

- 1 Hlavní vypínač
- 2 Zadní rukojeť
- 3 Přídavná rukojeť
- 4 Ukazatel polohy uchycení sekáče
- 5 Držák nástrojů

## Funkce lehkého startu

Lehký start umožňuje pozvolné zrychlování úderů kladiva při startu a tím zabraňuje „poskakování“ hrotu po zdívu.

## Aktivní regulace vibrací

Systém aktivní regulace vibrací snižuje míru vibrací přenášených z nástroje na ruce obsluhy. Umožňuje tak pohodlnější práci po delší časový úsek a prodlužuje životnost zařízení.

## Elektrická bezpečnost

Elektrický motor byl zkonstruován pro určité napětí. Vždy zkontrolujte, zda zdroj napětí odpovídá označení na štítku Vašeho náradí.



Vaše náradí DEWALT je opatřeno dvojitou izolací podle normy EN 50144; proto není zapotřebí zemního kabelu.

## Výměna zástrčky síťového kabelu

Potřebujete-li vyměnit přívodní kabel a jste si jisti, že jste k tomuto úkonu plně kvalifikován, postupujte podle následujících instrukcí. Pokud si nejste jisti, kontaktujte Vašeho servisního zástupce DEWALT, popřípadě kvalifikovaného elektrikáře.

## Použití prodlužovacího kabelu

V případě potřeby prodlužovacího kabelu používejte výhradně schválený kabel dostačující příkonu náradí (viz technické údaje). Minimální průřez vodiče je 1,5mm<sup>2</sup>. Při použití kabelu na cívce vždy odmotejte celou délku kabelu.

## Montáž a seřízení



Před montáží a seřizováním vždy odpojte náradí od elektrického zdroje.

## Vložení a vyjmutí příslušenství d. 19mm (obr. B1 a B2)

Do zařízení, jež jste zakoupili, se upínají sekáče o průměru 19mm. (viz příčný řez na vloženém obr. B2).

Doporučujeme používat pouze profesionální příslušenství.

- Po každém použití očistěte a namažte sbíjecí násady.



Vaše elektrické nářadí nevyžaduje žádné další mazání.

- Upínací objímku (6) zatáhněte směrem dozadu, drážku (8) srovnejte se žlutou značkou (7) a vložte násadu do držáku nástrojů (5). Uvolněte upínací objímku.
- Tahem za násadu se ujistěte, zda je pevně uchycena. Režim sekání vyžaduje, aby bylo možné po uchycení s násadou několik centimetrů axiálně pohybovat.
- Při vyjímání násady zatáhněte za upínací objímku (6) a vyjměte násadu z držáku nástrojů.

### **Indikace polohy násady (obr. C)**

Násada může být upnuta ve 12 různých polohách.

- Vložte násadu dle výše uvedeného postupu.
- Otáčejte límcem (4) ve směru šipky, dokud nebude násada v požadované poloze.

### **Montáž přídatné rukojeti (obr. D)**

Přídavnou rukojeť je možno uchytit jak pro pravorukou obsluhu, tak i pro leváky.



Nářadí používejte s přídavnou rukojetí vždy řádně uchycenou.

- Povolte upínací knoflík(9) přídavné rukojeti.
- Nasuňte přídavnou rukojeť tak, aby byl ocelový kroužek (10) v montážní poloze (X).
- Nastavte přídavnou rukojeť (3) do požadovaného úhlu.
- Posuňte a natočte přídavnou rukojeť do požadované polohy.
- Zajistěte přídavnou rukojeť utažením upínacího knoflíku (9).

### **Pokyny k obsluze**



- Vždy dodržujte bezpečnostní pokyny a platné předpisy.
- Před započetím práce se informujte, kde přesně vedou potrubí a elektroinstalace.
- Na nářadí vyvíjejte tlak přibližně

20-30 kg. Nadměrná síla neurychlí práci, ale naopak snižuje účinnost nářadí a zkracuje jeho životnost.

### **Zapnutí a vypnutí zařízení**

- Zapnutí: nastavte vypínač (1) do polohy 1.
- Vypnutí: nastavte vypínač (1) do polohy 0.

### **Bourání, sekání a dlabání**

- Vyberte vhodnou násadu, očistěte a namažte její dřík.
- Vložte násadu do stroje a zkontrolujte, zda je řádně uchycena.
- Namontujte přídavnou rukojeť (3) do příslušné polohy a zkontrolujte její pevné uchycení.
- Uchopte nástroj za obě rukojeti (2 a3) a zapněte spínač. Nyní bude stroj nepřetržitě vchodu.
- Po práci a před odpojením ze sítě zařízení vždy vypněte.

K dostání jsou různé typy násad o průměru 19mm. V případě Vašeho zájmu o další příslušenství se informujte u Vašeho prodejce.

### **Údržba**

Vaše nářadí DEWALT bylo zkonstruováno tak, aby mělo dlouhou životnost spolu s minimálními nároky na údržbu. Předpokladem dlouhodobé bezproblémové funkce nářadí je náležitá péče o něj a jeho pravidelné čištění.

- Toto nářadí není určeno k vlastní údržbě uživatelem. Proto jej svěřte po každých přibližně 200 hodinách provozu ke kontrole autorizovanému servisu DEWALT. Pokud se objeví problémy dříve, spojte se ihned se servisním zástupcem firmy.



### **Mazání**

Vaše elektrické nářadí nevyžaduje žádné další mazání.



### **Čištění**

Udržujte ventilační otvory čisté a kryt čistěte pravidelně měkkým hadříkem.

## Údržba příslušenství

Pravidelná péče o příslušenství zaručuje optimální pracovní výsledky a dlouhou životnost.

## Ochrana životního prostředí



Třídění odpadu. Tento výrobek nesmí být likvidován spolu s běžným komunálním odpadem.

Pokud nebudete nářadí Black & Decker dále používat nebo přejete-li si nářadí nahradit novým, nelikvidujte toto nářadí v běžném komunálním odpadu. Odevzdejte výrobek do místní sběrný tříděného odpadu.



Tříděný odpad umožňuje recyklaci a opětovné využití použitých výrobků a obalových materiálů. Opětovné použití recyklovaných materiálů pomáhá chránit životní prostředí před znečištěním a snižuje spotřebu surovin.

Místní předpisy mohou upravovat způsob likvidace domácích elektrických spotřebičů v místních sběrnách nebo v místě nákupu výrobku.

Po ukončení životnosti výrobků Black & Decker, poskytuje společnost Black & Decker možnost recyklace těchto výrobků. Chcete-li využít této služby, dopravte prosím Vaše nepotřebné výrobky do značkového servisu, kde na vlastní náklady zajistí jejich recyklaci a ekologické zpracování.

Adresu nejbližšího značkového servisu naleznete u svého značkového prodejce Black & Decker na adrese, která je uvedena v tomto návodu. Přehled autorizovaných servisů Black & Decker a rovněž další informace, týkající se našeho poprodejněho servisu, můžete nalézt také na internetové adrese: **www.2helpU.com**

## Prohlášení o shodě v rámci EU



**D25940K**

Společnost DEWALT prohlašuje, že tyto výrobky odpovídají následujícím normám: 98/37/EEC, 89/336/EEC, 73/23/EEC, 2000/14/EC-Annex VI, EN 50144, EN 55014-1, EN 55014-2, EN 61000-3-2 a EN 61000-3-3.

V případě zájmu o další informace se, prosím, obraťte na níže uvedenou adresu společnosti nebo na pobočky uvedené na zadní straně tohoto návodu.

Akustický výkon podle normy 2000/14/EC (článek 12, Annex III č.10;  $m \leq 15\text{kg}$ ):

$L_{WA}$ (naměřená hodnota)	dB(A)	104,5
$L_{WA}$ (garantovaná hodnota)	dB(A)	107,0

Laboratorní zpráva č. 21100881 001

Osvědčení doručeno Société Nationale de Certification et d'Homologation

Číslo osvědčení e13\*2000/14\*0178\*00

Datum 2/4/2002

Úroveň akustického tlaku podle normy 86/188/EEC, měřeno podle normy EN 50144:

D25940K $L_{PA}$	dB(A)*	91,0
------------------	--------	------

\* v oblasti sluchu obsluhy stroje

Používejte vhodné prostředky pro ochranu sluchu.

Efektivní hodnota zrychlení:

Měřeno v běžných pracovních podmínkách 11,8 m/s<sup>2</sup>

Podle normy EN 50144-1

a EN 50144-2-6 14,3 m/s<sup>2</sup>

Technický

a vývojový ředitel

Horst Großmann

DEWALT, Richard-Klinger-Straße 40,

D-65510, Idstein, Germany



## Všeobecné bezpečnostní pokyny

Při používání elektrického nářadí je třeba na ochranu proti úrazu elektrickým proudem, požáru a poranění osob vždy dodržovat národní bezpečnostní předpisy. Před použitím tohoto nářadí si přečtěte následující bezpečnostní pokyny a uložte je na bezpečném místě.

### Všeobecné

- **Udržujte pořádek na pracovišti.** Nepořádek na pracovišti může vést k nebezpečí úrazu.
- **Berte ohled na vlivy okolního prostředí.** Nevystavujte elektrické nářadí vlhku. Zajistěte kvalitní osvětlení pracovního prostoru. Nepoužívejte nářadí v blízkosti hořlavých kapalin nebo plynů.
- **Chraňte se před úrazem elektrickým proudem.** Nedotýkejte se uzemněných povrchů (např. potrubí, radiátorů, sporáků a ledniček). Při práci v extrémních podmínkách (např. vysoká vlhkost, vznik kovového prachu při práci atd.) může být elektrická bezpečnost zvýšena vložením izolačního transformátoru nebo automatického spínače v obvodu diferenciální ochrany (FI).
- **Udržujte nářadí mimo dosah dětí.** Nedovolte dětem a nepověřeným osobám, aby se dostaly do styku s nářadím nebo s kabely. Osoby mladší šestnácti let smějí pracovat s nářadím pouze pod odborným dohledem.
- **Prodlužovací kabely pro venkovní použití.** Při práci s elektronářadím venku vždy používejte kabely určené a náležitě označené pro venkovní použití.
- **Uchovávejte nářadí na bezpečném místě.** Jestliže nářadí nepoužíváte, skladujte jej v suchých prostorách chráněných před dětmi.
- **Noste při práci vhodný pracovní oděv.** Nenoste volné oblečení nebo šperky. Mohou být zachyceny pohyblivými částmi nářadí. Při práci venku používejte pracovní rukavice a obuv s neklouzavou podešví. Jestliže máte dlouhé vlasy, noste ochrannou pokrývku hlavy.
- **Používejte ochranné brýle.** Při práci v prašném prostředí nebo v případě, že odletují drobné částice, použijte také respirátor a ochranný štít.

- **Sledujte maximální akustický tlak.** Jestliže akustický tlak překročí hranici 85 dB(A), použijte vhodnou ochranu sluchu.
- **Upněte si obrobek.** K uchycení obrobku použijte upínací prostředky nebo svěrák. Je to bezpečnější a umožňuje to obsluhu nářadí oběma rukama.
- **Dbejte na bezpečný postoj při práci.** Dbejte na bezpečný postoj a zachování rovnováhy v každém okamžiku Vaší činnosti.
- **Zabraňte nechtěnému spuštění přístroje.** Nepřenášejte nářadí připojené k elektrické síti s prstem na vypínači. Před připojením přístroje k síti zkontrolujte, zda je spínač v poloze „vypnuto“.
- **Buďte stále pozorní.** Soustřeďte se na svou práci a postupujte racionálně. Pokud jste unavení, s nářadím nepracujte.
- **Odpojte nářadí.** Vypněte přístroj a před tím, než jej ponecháte bez dozoru, počkejte, dokud se úplně nezastaví. Nářadí odpojte od elektrické sítě pokud jej nepoužíváte, před údržbou nebo před výměnou příslušenství.
- **Odstraňte z nářadí nástrojové klíče.** Před prací vždy zkontrolujte, zda jste z nářadí odstranili klíče a seřizovací nástroje.
- **Používejte vhodné nářadí.** Použití odpovídajícího nářadí je popsáno v tomto návodu. Pro těžkou práci nepoužívejte slabé nástroje a příslušenství. Použitím správného nářadí dosáhnete optimální kvality a zajistíte bezpečnost při práci. **Varování!** Použití jiných příslušenství nebo přídavných zařízení nebo provádění jiných pracovních operací, než jsou doporučeny tímto návodem, mohou vést k poranění obsluhy.
- **Chraňte kabely před poškozením.** Nenoste elektrické nářadí za kabely. Nikdy netahejte za kabel, abyste jej odpojili ze zásuvky. Chraňte kabely před teplem, oleji a ostrými hranami.
- **Dbejte na údržbu nářadí.** Správnou údržbou a čištěním nářadí zajistíte jeho lepší a bezpečnější provoz. Dodržujte pokyny pro údržbu a výměnu příslušenství. V pravidelných intervalech kontrolujte přívodní kabely a v případě poškození je předejte k opravě autorizovanému servisu DEWALT. Pravidelně kontrolujte též prodlužovací kabely a v případě jejich



poškození je okamžitě vyměňte! Všechny spínače udržujte čisté, suché, neznečištěné olejem a mazacími tuky.

- **Kontrolujte stav Vašeho náradí.** Před použitím náradí zkontrolujte, zda není poškozeno, ověřte jeho bezvadnou funkčnost a zda je určeno pro požadovanou práci. Zkontrolujte souosost a správné uchycení pohyblivých částí náradí. Práce s poškozeným náradím nebo v nesprávných podmínkách negativně ovlivňuje jeho funkčnost. Poškozené díly a ochranná zařízení musejí být vyměněny nebo opraveny podle předpisů. Nepoužívejte náradí s poškozeným vypínačem. Poškozený vypínač nechejte vyměnit v servisním středisku firmy DEWALT.
- **Opravy Vašeho náradí svěřujte autorizovaným servisům DEWALT.** Toto náradí odpovídá příslušným bezpečnostním ustanovením. Opravy smí provádět pouze servisní středisko firmy DEWALT, jinak provozovateli hrozí nebezpečí úrazu.

#### ***Doplňkové bezpečnostní pokyny pro demoliční kladivo***

- Před prací zkontrolujte, zda je sbíjecí hlavice řádně uchycena v nástroji.
- V chladném počasí nebo pokud náradí nebylo dlouho používáno jej před samotnou prací nechejte běžet několik minut bez zatížení.
- Vždy držte náradí pevně oběma rukama a dbejte na dodržení pevného postoje. Náradí používejte výhradně s řádně uchycenou přídatnou rukojetí.
- Při práci blízko úrovně podlahy se přesvědčete, zda je prostor pod Vámi čistý.
- Před prací zkontrolujte, zda v pracovním prostoru nejsou elektrická vedení pod napětím. Jinak hrozí nebezpečí úrazu elektrickým proudem!
- Nedotýkejte se sbíjecích hrotů a částí jim blízkých bezprostředně po ukončení pracovní činnosti. Tyto součásti mohou být velmi horké a způsobit Vám popáleniny.
- Přívodní kabel el. náradí nechávejte vždy za sebou v bezpečné vzdálenosti od hrotu.

## Politika služby zákazníkům

Spokojenost zákazníka s výrobkem a servisem je náš nejvyšší cíl.

Kdykoli budete potřebovat radu či pomoc, obraťte se s důvěrou na nejbližší servis Black & Decker, kde Vám vyškolený personál poskytne naše služby na nejvyšší úrovni.

## Záruka Black & Decker 2 roky

Blahopřejeme Vám ke koupi tohoto kvalitního výrobku Black & Decker.

Náš závazek ke kvalitě v sobě samozřejmě zahrnuje také naše služby zákazníkům.

Proto nabízíme záruční lhůtu daleko přesahující minimální požadavky vyplývající ze zákona.

Kvalita tohoto přístroje nám umožňuje nabídnout Vám záruční lhůtu po dobu 24 měsíců.

Objeví-li se jakékoliv materiálové nebo výrobní vady v průběhu **24 měsíců** záruční lhůty, garantujeme jejich bezplatné odstranění případně, dle našeho uvážení, bezplatnou výměnu přístroje za následujících podmínek:

- Příklad bude dopraven (spolu s originálním záručním listem Black & Decker a s dokladem o nákupu) do jednoho z pověřených servisních středisek Black & Decker, která jsou autorizována k provádění záručních oprav.
  - Příklad byl používán pouze s originálním příslušenstvím či přídatnými zařízeními a příslušenstvím BBW či Piranha, které je výslovně doporučeno jako vhodné k používání spolu s přístroji Black & Decker.
  - Příklad byl používán a udržován v souladu s návodem k obsluze.
  - Příklad nevykazuje žádné příčiny poškození způsobené opotřebením.
  - Motor přístroje nebyl přetěžován a nejsou patrné žádné známky poškození vnějšími vlivy.
  - Do přístroje nebylo zasahováno nepovolanou osobou. Osoby

povolané tvoří personál pověřených servisních středisek Black & Decker, která jsou autorizována k provádění záručních oprav.

Navíc servis Black & Decker poskytuje na veškeré provedené opravy a vyměněné náhradní díly další servisní záruční lhůtu 6 měsíců.

Záruka se nevztahuje na spotřební příslušenství (vrtáky, šroubovací nástavce, pilové kotouče, hoblovací nože, brusné kotouče, pilové listy, brusný papír a pod.).

Black & Decker nabízí rozsáhlou síť autorizovaných servisních oprav a sběrných středisek, jejichž seznam naleznete na záručním listu.

## Black & Decker

Klásterského 2  
143 00 Praha 4 - Modřany  
Česká republika

Tel.: +420 244 402 450  
Fax: +420 241 770 204  
recepce@blackanddecker.cz

Právo na případné změny vyhrazeno.

**02/2007**

**BLACK & DECKER**

Klásterského 2  
143 00 Praha 412 – Modřany  
Česká Republika

Tel.: 00420 2 444 02 450  
00420 2 417 76 655,6

Fax: 00420 2 417 70 204

Servis: 00420 2 444 03 247

[www.blackanddecker.cz](http://www.blackanddecker.cz)

[www.dewalt.cz](http://www.dewalt.cz)

[recepce@blackanddecker.cz](mailto:recepce@blackanddecker.cz)

**BAND SERVIS**

K Pasekám 4440

760 01 Zlín

Tel.: 00420 577 008 550,1

Fax: 00420 577 008 559

[www.bandservis.cz](http://www.bandservis.cz)

[bandservis@bandservis.cz](mailto:bandservis@bandservis.cz)

**BLACK & DECKER**

Stará Vajnorská cesta 8

831 04 Bratislava

Slovenská republika

Tel.: 00421 2 446 38 121,3

Fax: 00421 2 446 38 122

[www.blackanddecker.sk](http://www.blackanddecker.sk)

[www.dewalt.sk](http://www.dewalt.sk)

[informacie@blackanddecker.sk](mailto:informacie@blackanddecker.sk)

**BAND SERVIS**

Paulínska 22

917 01 Trnava

Tel.: 00421 33 551 10 63

Fax: 00421 33 551 26 24

[www.bandservis.sk](http://www.bandservis.sk)

[p.talajka@bandservis.sk](mailto:p.talajka@bandservis.sk)

**BAND SERVIS**

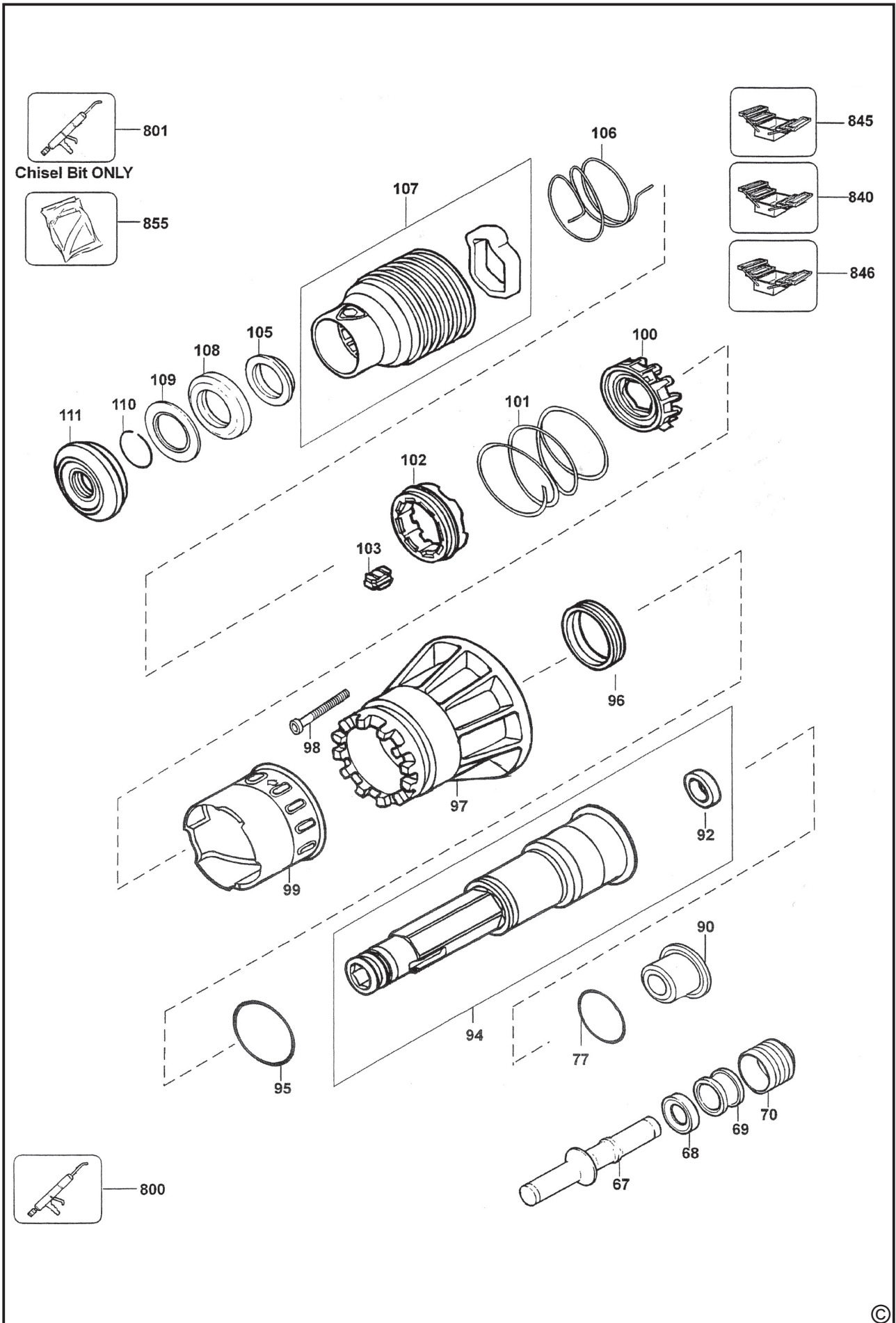
Garbiarska 5

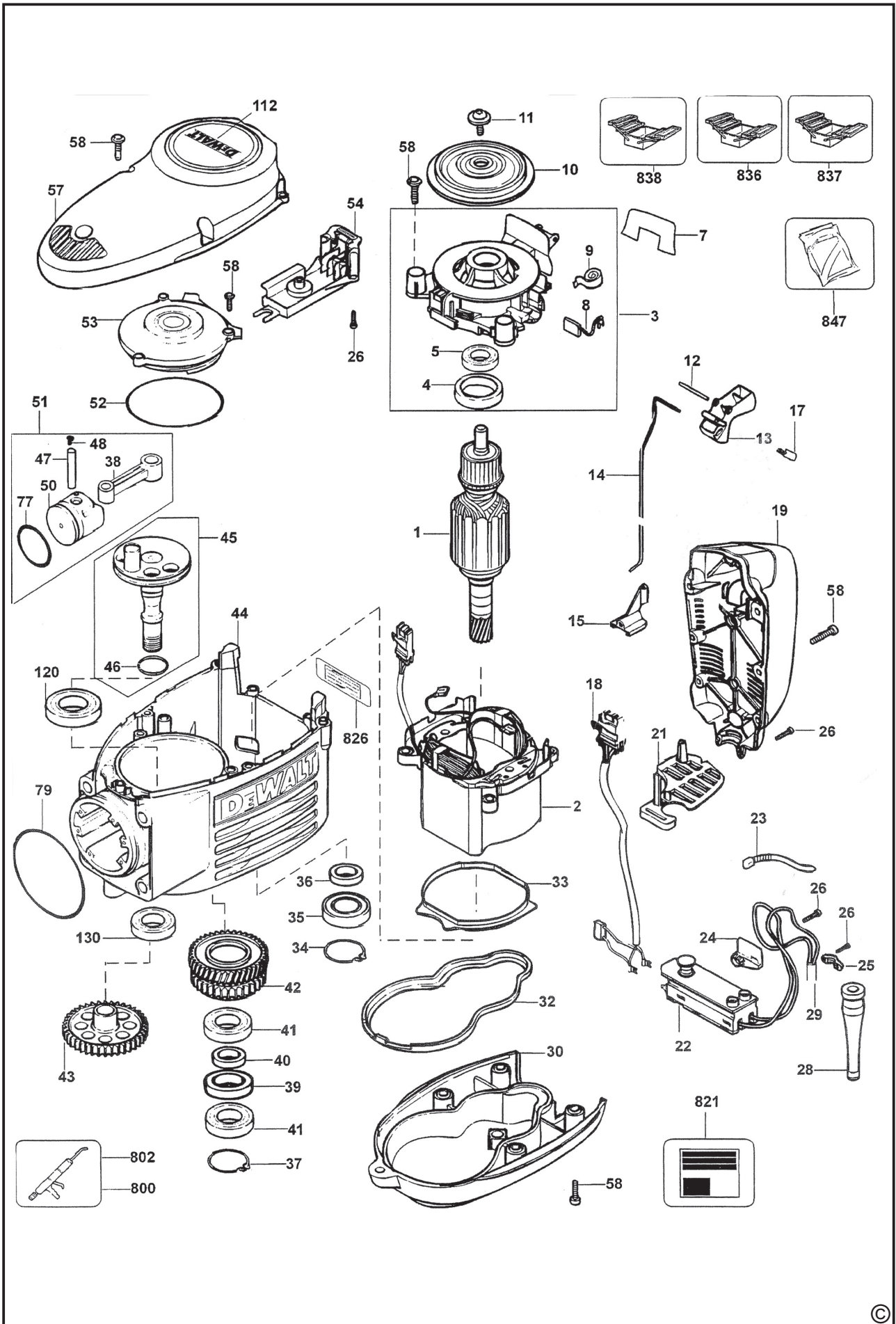
040 01 Košice

Tel.: 00421 55 623 31 55

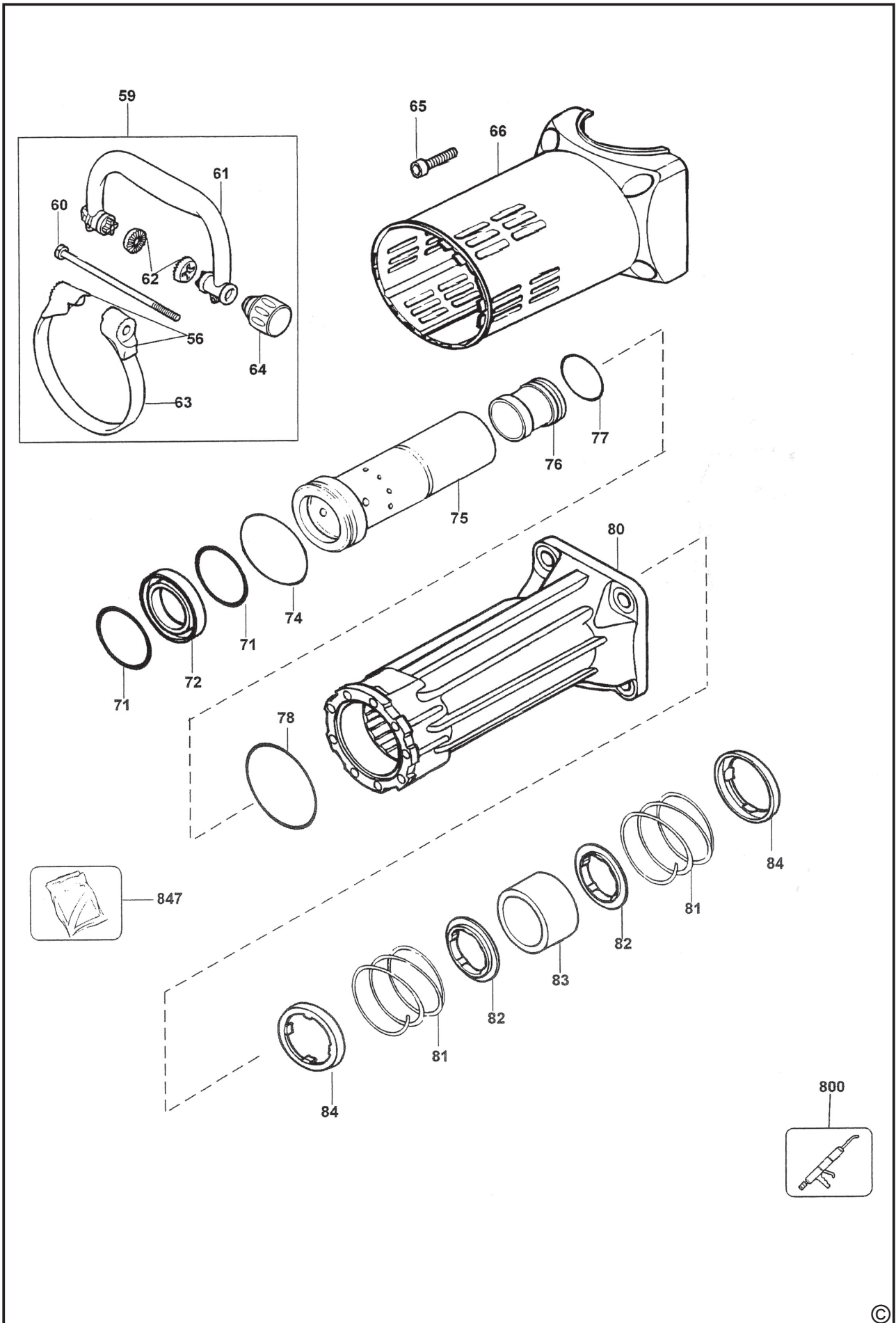
[bandserviske@zoznam.sk](mailto:bandserviske@zoznam.sk)

D25940K - - - B Halter werkzeug BOHR - UNDMEISSELHAMMR 2

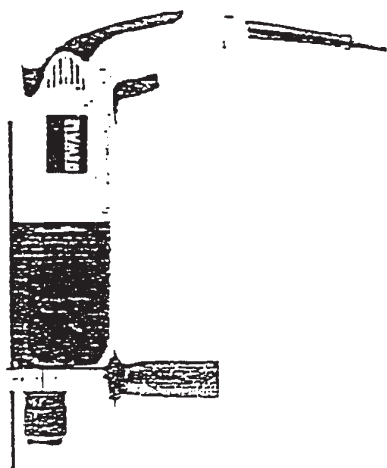




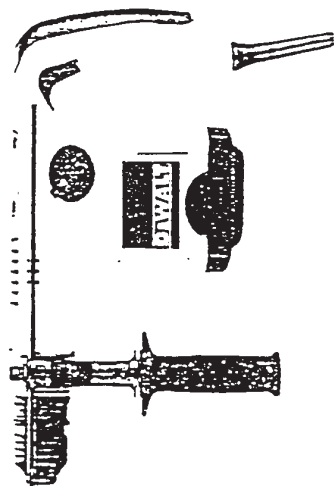




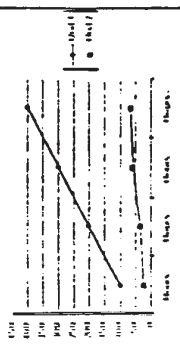
# DEWALT®



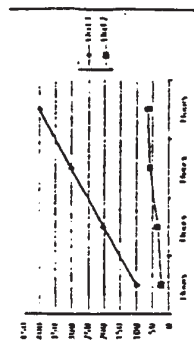
Pravidelným čištěním a mazáním  
stopky nástroje podstatně  
prodloužíte životnost svého kladiva  
a zvýšíte jeho výkon.



## Životnost



## Výkon













**ZÁRUČNÍ LIST**



**ZÁRUČNÝ LIST**



**ZÁRUČNÍ DOBA POSKYTOVANÁ PRODEJCEM NA PRODANÝ VÝROBEK JE:  
ZÁRUČNÁ DOBA POSKYTOVANÁ PREDAJCOM NA PREDANÝ VÝROBOK JE:**

- 24 měsíců při prodeji zboží fyzické osobě – spotřebiteli pro soukromou přímou spotřebu (§ 620 Občanského zákoníku)
- 24 mesiacov pri predaji tovaru fyzickej osobe – spotrebiteľovi pre súkromnú priamu osobnú spotrebu (§ 52 a § 620 Občianskeho zákonníka)
- 12 měsíců při prodeji zboží podnikateli, který ho používá v rámci své obchodní nebo jiné podnikatelské činnosti (§ 429 Obchodního zákoníku)
- 12 mesiacov pri predaji tovaru podnikateľovi, ktorý koná v rámci svojej obchodnej alebo inej podnikateľskej činnosti (§ 429 Obchodného zákonníka)

Od data prodeje/Od dátumu predaja: .....

Kupující prohlašuje, že účel nákupu je pro/Kupujúci prehlasuje, že účel nákupu je pre:

- Přímou osobní spotřebu/Priamu osobnú spotrebu
- Obchodní a podnikatelskou činnost/obchodnú a podnikateľskú činnosť

IČO: .....

Číslo pokladního dokladu - faktury/Číslo pokladničného dokladu - faktúry: .....

**TYP VÝROBKU:**

<b>CZ</b>	Výrobní kód	Datum prodeje	Razítko prodejny Podpis
<b>SK</b>	Číslo série	Dátum predaja	Pečiatka predajne Podpis

(CZ)

Adresy servisu  
Band Servis  
Klásterského 2  
CZ-14300 Praha 4  
Tel.: 244 403 247  
Fax: 241 770 167

Band Servis  
K Pasekám 4440  
CZ-76001 Zlín  
Tel.: 577 008 550/551  
Fax: 577 008 559  
<http://www.bandservis.cz>

(SK)

Adresa servisu  
Band Servis  
Paulínska ul. 22  
SK-91701 Trnava  
Tel.: 033/55 11 063  
Fax: 033/55 12 624

(CZ) Dokumentace záruční opravy

(SK) Záznamy o záručných opravách

CZ	Číslo	Datum příjmu	Datum zakázky	Číslo zakázky	Závada	Razítko Podpis
SK	Číslo dodávky	Dátum nahlásenia	Dátum opravy	Číslo objednávky	Popis poruchy	Pečiatka Podpis