

DEWALT®

D25501

D25601

D25602

D25603

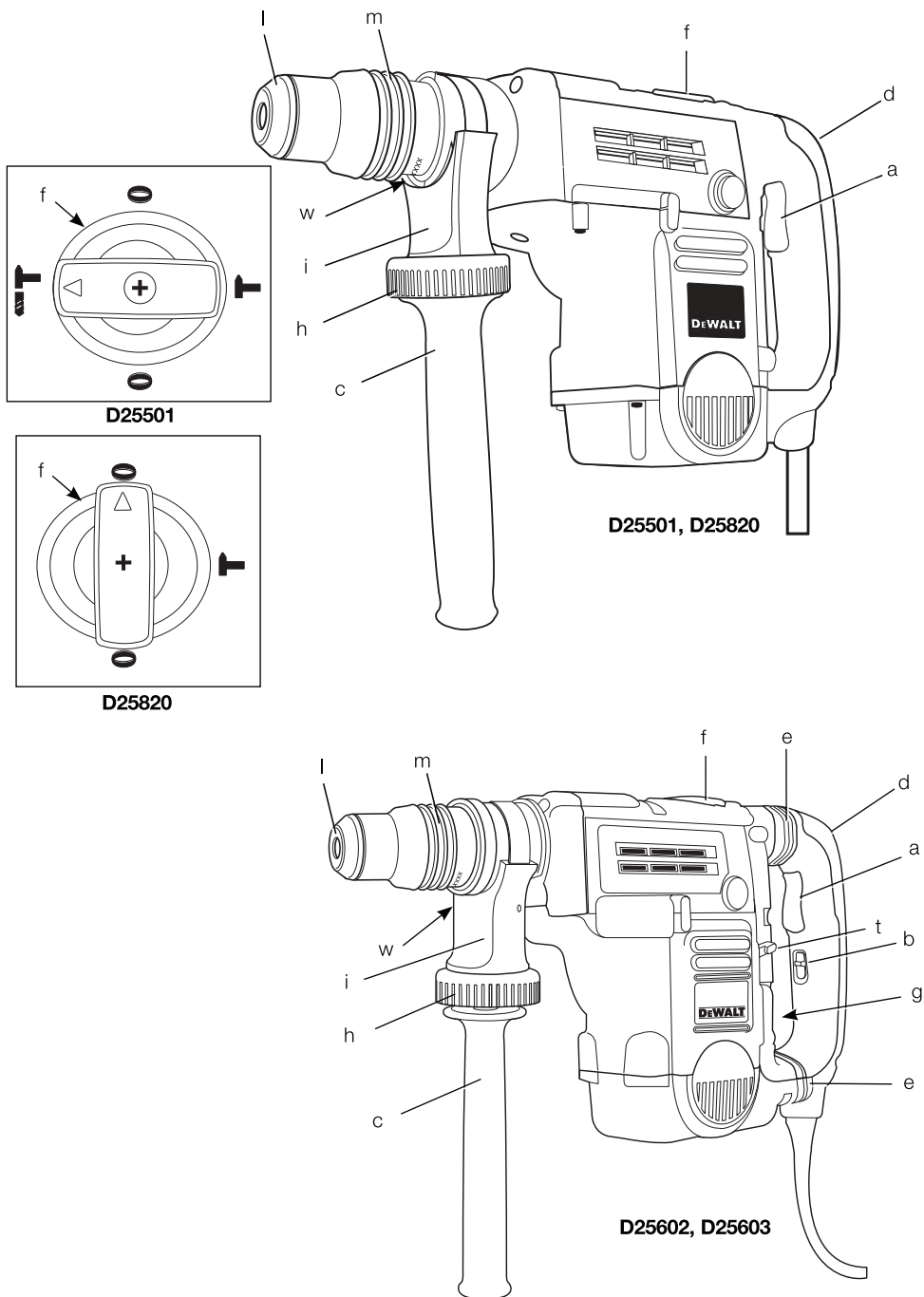
D25820

D25831

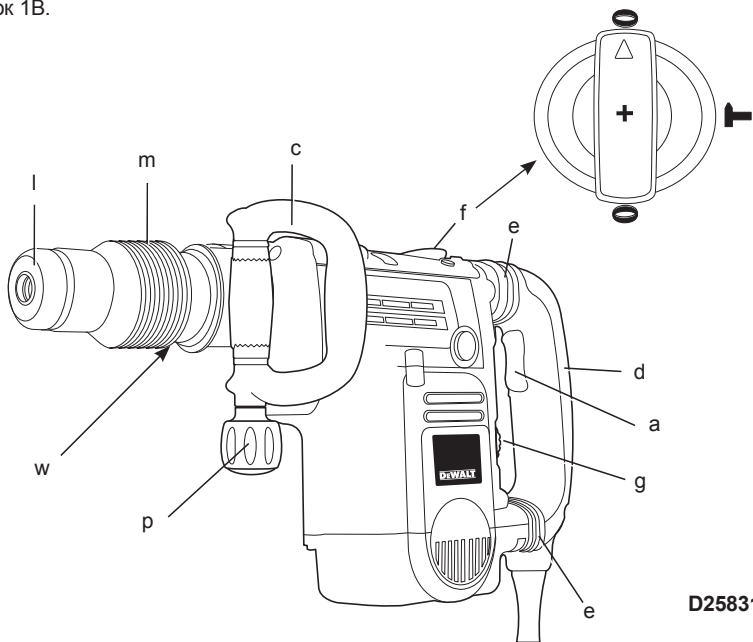
370000-43 LT

Lietuvių	(Originalios instrukcijos vertimas)	7
Русский язык	(Перевод с оригинала инструкции)	17

Рав. / Рисунок 1А.

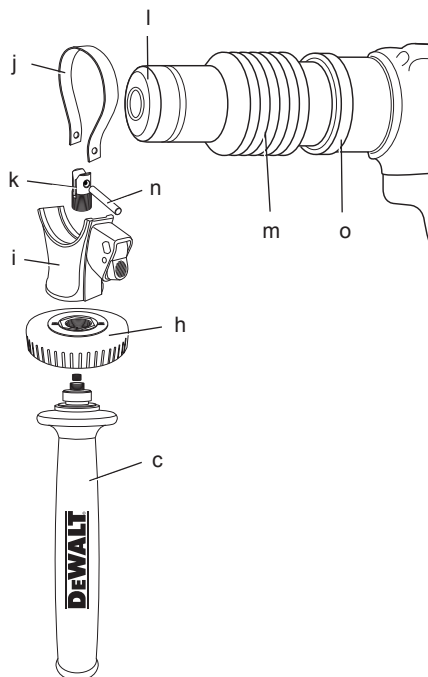


Рав. / Рисунок 1В.

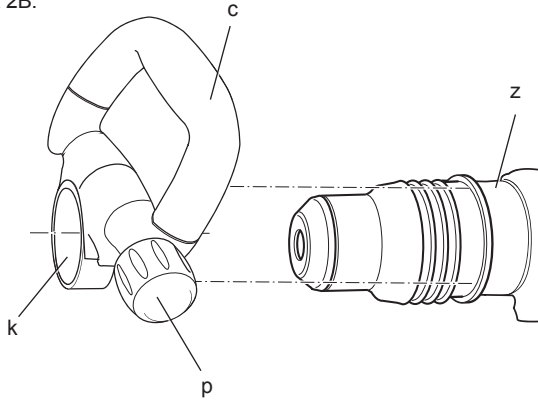


D25831

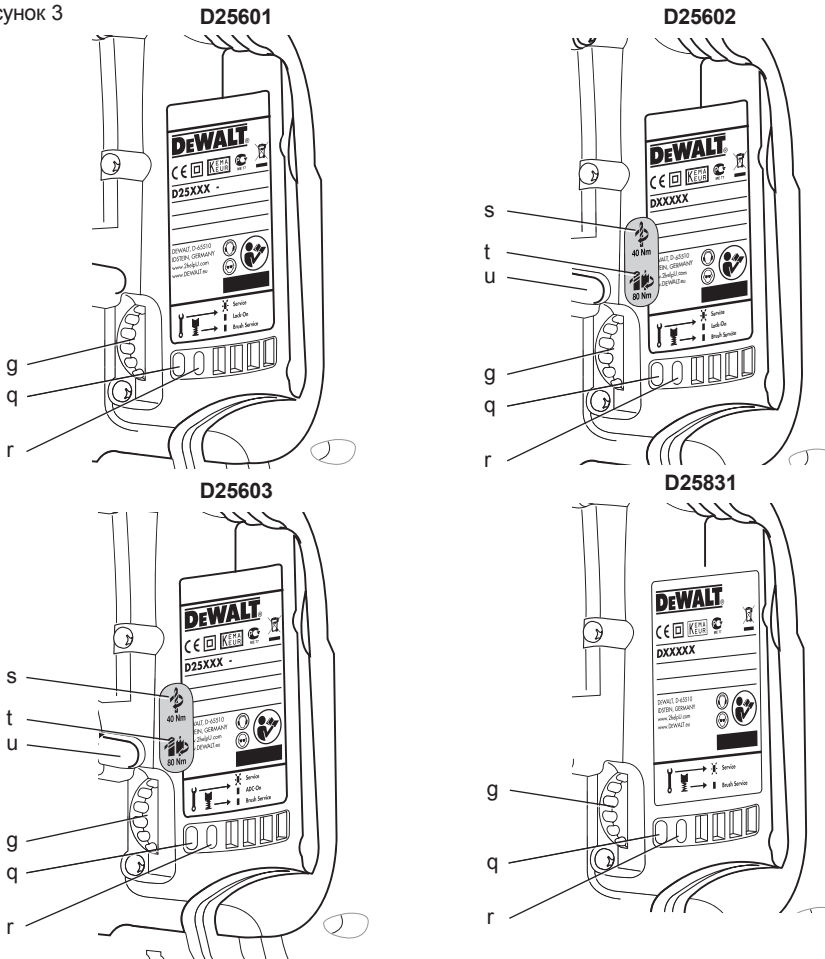
Рав. / Рисунок 2А.



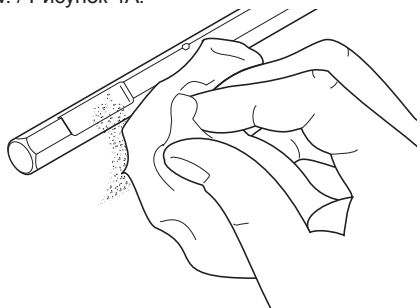
Рав. / Рисунок 2В.



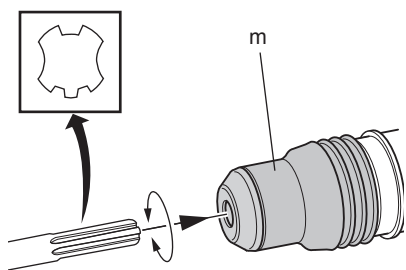
Рав. / Рисунок 3



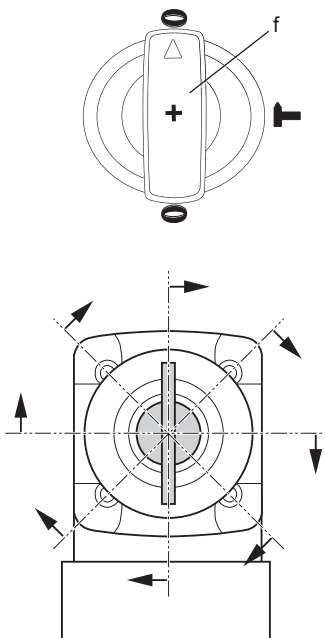
Рав. / Рисунок 4А.



Рав. / Рисунок 4В.

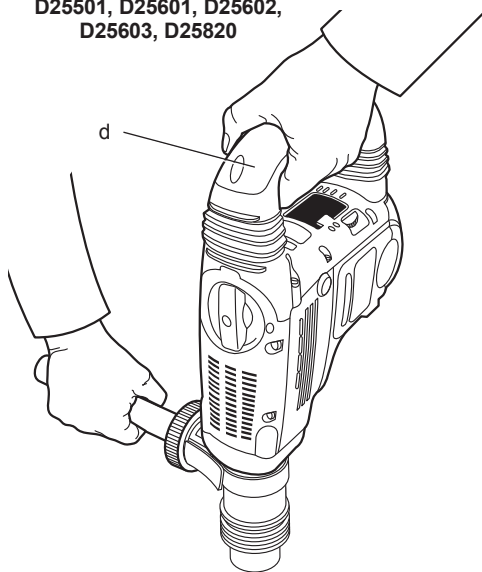


Рав. / Рисунок 5

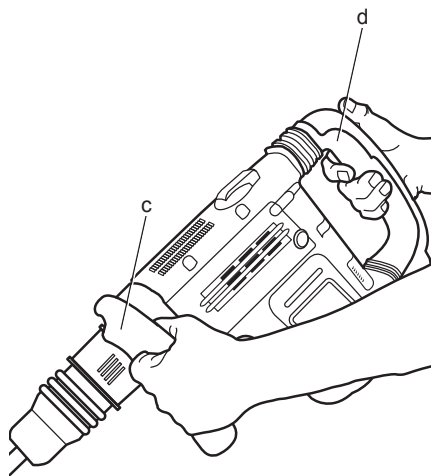


Рав. / Рисунок 6

**D25501, D25601, D25602,
D25603, D25820**



D25831



„SDS MAX®“ KOMBINUOTIEJI IR NUKALIMO SMŪGINIAI GRĘŽTUVAI

D25501, D25601, D25602, D25603, D25820 D25831

Sveikiname!

Jūs pasirinkote „DEWALT“ įrankį. Dėl ilgametės patirties, kruopštaus patobulinimo ir atsinaujinimo DEWALT bendrovė yra viena iš patikimiausių profesionalių elektros įrankių vartotojų partnerių.

Techniniai duomenys

		D25501	D25601	D25602	D25603	D25820	D25831
Įtampa (tik JK ir Airijai)	V	230	230	230	230	230	230
	V	230/115	230/115	230/115	230/115	230/115	230/115
Tipas		1	1	1	1	1	1
Galios įvestis	W	1 100	1 250	1 250	1 250	1 150	1 250
Smūgiavimo jėga (EPTA 05/2009)	J	8	8	8	8	8	8
Maksimalus betono gręžimo greitis:							
vientisieji antgaliai	mm	12–40	12–45	12–45	12–45	–	–
šerdiniai antgaliai	mm	40–90	40–100	40–100	40–100	–	–
Optimalus betono gręžimo greitis:							
vientisieji antgaliai	mm	18–26	25–35	25–35	25–35	–	–
Kaltų padėtyš		18	18	18	18	18	18
Įrankio laikiklis		SDS Max®	SDS Max®	SDS Max®	SDS Max®	SDS Max®	SDS Max®
Svoris	kg	6,15	6,8	6,9	6,95	5,8	6,1

L_{PA} (garso slėgis)	dB(A)	94	92	93	93	94	95
K_{PA} (garso slėgio paklaida)	dB(A)	3	3	3	3	3	3
L_{WA} (garso galia)	dB(A)	104	103	104	104	104	106
K_{WA} (garso galios paklaida)	dB(A)	3	3	3	3	3	3,6

Bendras vibracijos dydis (triasio vektorius suma) nustatytas pagal EN 60745:

Vibracijos emisijos vertė a_h Gręžiant betoną							
$a_{h,HD} =$	m/s ²	18,3	8,8	8,7	8,7	–	–
Paklaida K =	m/s ²	1,8	1,5	1,5	1,5	–	–
Vibracijos emisijos vertė a_h Atliekant kalimo darbus							
$a_{h,Chc} =$	m/s ²	13,2	7,2	6,8	6,8	13,2	8,3
Paklaida K =	m/s ²	1,6	1,5	1,5	1,5	1,6	1,5

Šiame informaciniame lapelyje nurodyta keliami vibracija nustatyta atsižvelgiant į standartinį bandymo metodą, pateiktą EN 60745, todėl ją galima palyginti su kitų elektrinių įrankių keliami vibracija. Nurodyta keliami vibracija taip pat gali būti naudojama preliminariam vibracijos poveikiui įvertinti.



ISPĖJIMAS: Nurodytoji vibracija kyla naudojant įrankį pagrindiniams numatytiems darbams. Tačiau, jei šiuo įrankiu atliekami kiti darbai, naudojant kitus priedus arba prastai prižiūrimus

priedus, vibracijos emisija gali skirtis. Dėl to gali žymiai padidėti vibracijos poveikis per visą darbo laiką.

Vertinant vibracijos poveikio lygį per tam tikrą darbo laikotarpį, reikia atsižvelgti ne tik į laiką, kai įrankis veikia, bet ir į tą laiką, kai įrankis yra išjungtas ir į laiką, kai jis veikia parengties režimu. Dėl to gali žymiai sumažėti vibracijos poveikis per visą darbo laiką.

Imkitės papildomų saugos priemonių, kad apsisaugotumėte nuo vibracijos poveikio, pavyzdžiui: techniškai prižiūrėkite įrankį ir jo priedus, laikykite rankas šiltai, planuokite darbą.

Saugikliai:

Europos vartotojams	230 V įrankiai
10 amperų elektros tinkle	
JK ir Airijos vartotojams	230 V įrankiai
13 amperų elektros kištukuose	

Apibrėžtys: Saugos nurodymai

Toliau pateiktos apibrėžtys apibūdina kiekvieno žodinio signalo griežtumą. Prašome perskaityti šį vadovą ir atkreipti dėmesį į šiuos simbolius.



PAVOJUS: nurodo tiesioginę pavojingą situaciją, kurios neišvengė, **žūsitate arba sunkiai susižalosite.**



ISPĖJIMAS: nurodo potencialią pavojingą situaciją, kurios neišvengus galima sunkiai ar net mirtinai susižaloti.



DĖMESIO: nurodo potencialią pavojingą situaciją, kurios neišvengus galima nesunkiai ar vidutiniškai susižaloti.

PASTABA: nurodo praktiką, nesusijusią su susižeidimu, kuri gali padaryti žalos turtui.



Reiškia elektros smūgio pavojų.



Reiškia gaisro pavojų.

EB atitikties deklaracija

MAŠINŲ DIREKTYVA



D25501, D25601, D25602, D25603, D25820 D25831

„DeWALT“ pareiškia, kad **Techninių duomenų** skyriuje aprašyti gaminiai yra sukurti laikantis toliau nurodytų reikalavimų ir standartų: 2006/42/EB, EN 60745-1, EN 60745-2-6

D25820, D25831

2000/14/EB Elektrinis betono ardiklis (rankinis) m <= 15 kg, VIII priedas; „TÜV Rheinland Product Safety GmbH“ (0197), D-51105 Köln, Germany (Vokietija), Paskelbtosios įstaigos ID Nr.: 0197

Garso galios lygis pagal 2000/14/EB (12 straipsnis, III priedas, Nr. 10; m <= 15 kg)

L_{WA} (išmatuotasis garso galios lygis) dB(A) 102

L_{WA} (garantuotasis garso galios lygis) dB(A) 105

Šie gaminiai taip pat atitinka Direktyvas 2004/108/EB ir 2011/65/EB. Dėl papildomos informacijos prašome kreiptis į „DeWALT“ atstovą toliau nurodytu adresu arba žiūrėkite į vadovo pabaigoje pateiktą informaciją.

Toliau pasirašęs asmuo yra atsakingas už techninio dokumento sukūrimą ir pateikia šią deklaraciją „DeWALT“ vardu.

Horst Grossmann

Gaminių projektavimo ir tobulinimo direktoriaus pavaduotojas

DeWALT, Richard-Klinger-Straße 11,
D-65510, Idstein, Germany (Vokietija)

05.21.2012



ISPĖJIMAS: Norėdami sumažinti susižeidimo pavojų, perskaitykite šią instrukciją.

Bendrieji įspėjimai darbui su elektriniais įrankiais



ISPĖJIMAS! Perskaitykite visus įspėjimus ir nurodymus dėl saugos. Jei bus nesilaikoma toliau pateiktų įspėjimų ir nurodymų, gali kilti elektros smūgio, gaisro ir (arba) sunkaus sužeidimo pavojus.

IŠSAUGOKITE VĪSUS ISPĖJIMUS IR NURODYMUS ATEIČIAI.

Sąvoka „elektrinis įrankis“ pateiktuose įspėjimuose reiškia į maitinimo tinklą jungiamą (laidinį) elektrinį įrankį arba akumuliatoriaus maitinamą (belaidį) elektrinį įrankį.

1) DARBO VIETOS SAUGA

- Darbo vieta turi būti švari ir gerai apšviesta. Užgriozdintos ir tamsios vietos dažnai yra nelaimingų atsitikimų priežastimi.
- Elektrinių įrankių nenaudokite sprogioje aplinkoje, pavyzdžiui ten, kur yra degių skysčių, dujų arba dulkių. Elektriniai įrankiai sukelia kibirkštis, nuo kurių gali užsidegti dulkės arba garai.
- Dirbdami su elektriniu įrankiu neleiskite artyn vaikų ir pašalinių asmenų. Jie gali blaškyti dėmesį ir dėl to galite nesuvaldyti įrankio.

2) ELEKTROS SAUGA

- a) *Elektrinių įrankių kištukai privalo atitikti elektros lizdus. Niekada niekaip nemodifikuokite kištuko. Su įžemintais elektriniais įrankiais niekada nenaudokite jokių adapterių. Nepakeisti, originalūs kištukai ir juos atitinkantys elektros lizdai sumažins elektros smūgio pavojų.*
- b) *Stenkitės nesiliesti kūnu prie žemintų paviršių, pavyzdžiui, vamzdžių, radiatorių, viryklių ir šaldytuvų. Jei jūsų kūnas būtų įžemintas, elektros smūgio pavojus padidėtų.*
- c) *Nedirbkite su šiuo įrankiu lietuje arba esant drėgnoms oro sąlygoms. Į elektrinį įrankį patekęs vanduo padidina elektros smūgio pavojų.*
- d) *Atsargiai elkitės su elektros laidu. Niekada nenaudokite laido elektriniam įrankiui nešti, jam ar kištukui traukti. Saugokite laidą nuo karščio, tepalo, aštrių kraštų arba judančių dalių. Pažeisti arba susinarijoję laidai padidina elektros smūgio pavojų.*
- e) *Dirbdami su elektriniu įrankiu lauke, naudokite darbui lauke tinkamą ilginimo laidą. Naudojant darbui lauke tinkamą laidą, sumažėja elektros smūgio pavojus.*
- f) *Jeigu elektrinį įrankį neišvengiamai reikia naudoti drėgnoje aplinkoje, naudokite maitinimo šaltinį, apsaugotą liekamosios elektros srovės prietaisu (RCD). RCD naudojimas sumažina elektros smūgio pavojų.*

3) ASMENINĖ SAUGA

- a) *Būkite budrūs, žiūrėkite ką darote ir vadovaukitės sveika nuovoka, kai dirbate su elektriniu įrankiu. Nenaudokite elektrinio įrankio būdami pavargę arba veikiami narkotikų, alkoholio arba vaistų. Dirbant su elektriniu įrankiu užtenka vienos neatidumo akimirkos ir galima sunkiai susižeisti.*
- b) *Dėvėkite asmeninės saugos įrangą. Visada naudokite akių apsaugos priemones. Apsauginės priemonės, pavyzdžiui, respiratorius, apsauginiai batai neslidžiais padais, šalmas ar ausų apsaugos, naudojamos atitinkamomis sąlygomis, sumažina susižeidimo pavojų.*
- c) *Būkite atsargūs, kad netyčia neįjungtumėte įrankio. Prieš įjungdami įrankį į elektros tinklą ir (arba) įdėdami akumuliatorių bloką, prieš paimdami ar nešdami įrankį, visuomet patikrinkite, ar išjungtas jo jungiklis. Nešant elektrinius įrankius uždėjus pirštą ant jų jungiklio arba įjungiant įrankius į elektros tinklą, kai jų jungikliai yra įjungti, įvyksta nelaimingų atsitikimų.*

- d) *Prieš įjungdami elektrinį įrankį, pašalinkite nuo jo visus reguliavimo raktus ar veržliarakčius. Neištraukite veržliarakčio iš besisukančios elektros įrankio dalies rizikuojate susižeisti.*
- e) *Nepersitempkite. Visuomet tvirtai stovėkite ant žemės, išlaikykite pusiausvyrą. Taip galėsite lengviau suvaldyti elektrinį įrankį netikėtose situacijose.*
- f) *Dėvėkite tinkamą aprangą. Nedėvėkite laisvų rūbų arba laisvai kabančių papuošalų. Plaukus, aprangą ir pirštines laikykite atokiau nuo judančių dalių. Judamosios dalys gali įtraukti laisvus drabužius, papuošalus ar ilgus plaukus.*
- g) *Jei yra įrenginių, skirtų prijungti dulkių trauktuvus ir dulkių surinkimo prietaisus, būtinai juos prijunkite ir tinkamai naudokite. Naudojant dulkių surinkimo įrenginius, galima sumažinti su dulkmėmis susijusius pavojus.*

4) ELEKTRINIŲ ĮRANKIŲ NAUDOJIMAS IR PRIEŽIŪRA

- a) *Elektros įrankio negalima apkrauti per dideliu darbo krūviu. Darbui atlikti naudokite tinkamą įrankį. Tinkamu elektriniu įrankiu geriau ir saugiau atliksite darbą tokiu greičiu, kuriam jis yra numatytas.*
- b) *Nenaudokite elektrinio įrankio, jeigu jo jungiklis jo neįjungia arba neišjungia. Bet kuris elektrinis įrankis, kurio negalima valdyti jungikliu, yra pavojingas – jį privaloma pataisyti.*
- c) *Prieš atlikdami bet kokius reguliavimo, priedų pakeitimo arba paruošimo saugojimui darbus, atjunkite šį elektrinį įrankį nuo energijos šaltinio ir/arba ištraukite akumuliatoriaus kasetę. Tokios apsauginės priemonės sumažina pavojų netyčia įjungti elektrinį įrankį.*
- d) *Tuščiaja eiga veikiančią elektrinį įrankį laikykite vaikams nepasiekiamoje vietoje, ir neleiskite jo naudoti su šiuo elektriniu įrankiu arba šiomis instrukcijomis nesusipažinusiems asmenims. Naudojami nekvailifikuotų vartotojų, elektriniai įrankiai yra pavojingi.*
- e) *Rūpestingai prižiūrėkite elektrinius įrankius. Patikrinkite, ar gerai sulgyuota ir ar nesukimba judančios dalys, ar dalys nesulūžę ir visas kitas būsenas, kurios turėtų įtakos elektrinio įrankio naudojimui. Jeigu elektrinis įrankis sugadintas, prieš naudojant jį reikia pataisyti. Daugelis nelaimingų atsitikimų nutinka dėl prastai prižiūrimų elektrinių įrankių.*

- f) *Pjovimo įrankiai turi būti aštrūs ir švarūs. Tinkamai techniškai prižiūrimi pjovimo įrankiai aštriais pjovimo galais mažiau strigs, juos bus lengviau valdyti.*
- g) *Naudokite šį elektrinį įrankį, jo priedus, keičiamąsias dalis ir pan. pagal šią instrukciją ir atsižvelgdami į darbo sąlygas bei darbą, kurį reikia atlikti. Naudojant elektrinį įrankį kitiems darbams nei numatytieji atlikti, gali susidaryti pavojingų situacijų.*

5) TECHNINĖ PRIEŽIŪRA

- a) *Šį elektrinį įrankį privalo techniškai prižiūrėti kvalifikuotas specialistas, naudodamas originalias keičiamąsias dalis. Taip užtikrinsite saugų elektros įrankio darbą.*

Papildoma rotacinių plaktukų saugos instrukcija

- *Dėvėkite ausų apsaugas. Triukšmas gali sukelti klausos praradimą.*
- *Naudokite pagalbinę rankeną (-as), jeigu jos pateiktos su įrankiu. Praradus įrankio kontrolę, galima susižeisti.*
- *Atlikdami darbus, kurių metu pjovimo antgalis galėtų prisiliesti prie paslėptų laidų, laikykite elektrinį įrankį tik už izoliuotų paviršių. Pjovimo daliai prisilietus prie „gyvo“ laido, neizoliuotos metalinės elektrinio įrankio dalys gali sukelti elektros smūgį ir nutrenkti operatorių.*

Kiti pavojai

Rotaciniai ir nukalimo smūginiai grąžtai gali kelti šiuos pavojus:

- *susižeidimus palietus besisukančias dalis arba įkaitusias įrankio dalis.*

Nepaisant atitinkamų saugos nurodymų pritaikymo ir saugos priemonių naudojimo, tam tikrų kitų pavojų išvengti neįmanoma. Kyla šie pavojai:

- *klausos pablogėjimas;*
- *pavojus prispausti pirštus, keičiant priedus;*
- *pavojai sveikatai, kuriuos sukelia dulkės, kylančios dirbant su betonu ir (arba) mūru.*

Ant įrankio esantys ženklai

Ant įrankio rasite pavaizduotas šias piktogramas:



Prieš naudojimą perskaitykite naudojimo instrukciją.



Naudokite ausų apsaugos priemones.



Dėvėkite akių apsaugas.



Movos nuostata 40 Nm skirta daugeliui gręžimo darbų



Movos nuostata 80 Nm skirta darbams, kuriems reikia didesnio sukimo momento



Raudona techninės priežiūros kontrolinė lemputė. Išsamus aprašymas pateiktas skyriuje **Techninės priežiūros kontrolinės lemputės**.



Geltona techninės priežiūros kontrolinė lemputė. Išsamus aprašymas pateiktas skyriuje **Techninės priežiūros kontrolinės lemputės**.

DATOS KODO PADĖTIS (1 PAV.)

Datos kodas (w), kuriame nurodyti ir pagaminimo metai, yra pažymėtas ant korpuso.

Pavyzdys:

2013 XX XX

Pagaminimo metai

Pakuotės turinys

Pakuotėje yra:

1 rotacinis smūginis gręžtuvas
(D25501, D25601, D25602, D25603)
arba

1 smūginis kaltas (D25820, D25831)

1 šoninė rankena

1 įrankių dėžė (tik K modeliuose)

1 naudojimo instrukcija

1 brėžinio išsklotinė

• *Patikrinkite, ar gabenimo metu įrankis, jo dalys arba priedai nebuvo sugadinti.*

• *Prieš pradėdami darbą, skirkite laiko atidžiai perskaityti ir suprasti šią naudojimo instrukciją.*

Aprašymas (1A, 1B, 2A, 2B PAV.)



ĮSPĖJIMAS: Niekumet nekeiskite elektrinio įrankio arba kokios nors jo dalies. Galite padaryti žalos turtui arba susižeisti.

- a. gaidukas (D25501, D25601, D25602, D25603) įjungimo/išjungimo svirtinis jungiklis (D25820, D25831)
- b. fiksatorius (D25601, D25602, D25603)
- c. šoninė rankena
- d. pagrindinė rankena
- e. Aktyvios vibracijos valdiklis (D25601, D25602, D25603, D25831)
- f. režimo pasirinkimo mygtukas
- g. elektroninis greičio ir smūgiavimo valdymo ratukas (D25601, D25602, D25603, D25831)
- h. tvirtinimo ratukas
 - i. šoninės rankenos spaustukas
 - j. plieno žiedas
 - k. įvorė
 - l. įrankio laikiklis
- m. fiksavimo mova
- n. kaištis
- o. mova
- p. šoninės rankenos rankenėlė

NUMATYTOJI PASKIRTIS

D25501, D25601, D25602, D25603

Šis rotacinis smūginis plaktukas skirtas profesionaliems sukamojo gręžimo ir nukalimo darbams.

D25820, D25831

Šis smūginis kaltas skirtas profesionaliems nukalimo, kalimo ir ardymo darbams.

NEAUDOKĪTE esant drėgnoms oro sąlygoms arba šalia degių skysčių ar dujų.

Šie smūginiai plaktukai yra profesionalūs elektriniai įrankiai.

NELEISKĪTE vaikams liesti šio įrankio. Jei šį įrankį naudoja nepatyrę operatoriai, juos reikia prižiūrėti.

Šis įrankis neskirtas naudoti menkesnių fizinių, sensorinių ar protinių gebėjimų asmenims (įskaitant vaikus) arba asmenims, kuriems trūksta patirties ir žinių, nebent juos prižiūrėtų už jų saugumą atsakingas asmuo. Vaikai niekada neturi būti palikti vieni su šiuo įrankiu.

Švelnaus paleidimo funkcija

D25601, D25602, D25603, D25831

Švelnaus paleidimo funkcija suteikia galimybę įrankiui lėčiau išsvystyti greitį, todėl, paleidžiant įrankį, grąžtas nepasislenka iš numatytos angos vietos.

Paleidus įrankį, kai jo grąžtas yra esamoje angoje, švelnaus paleidimo funkcija taip pat sumažina momentinę sukimo reakciją, perduodamą pavarų mechanizmui ir operatoriui.

Elektroninis greičio ir smūgiavimo valdiklis (1, 3 pav.)

D25601, D25602, D25603, D25831

Elektroninis greičio ir smūgiavimo valdiklis (g) teikia šių privalumų:

- mažesnių priedų naudojimas, nerizikuojant, kad jie suskils;
- minimali išlaužimo galimybė nukalant arba gręžiant minkštas ar trapias medžiagas;
- optimalus įrankio valdymas, kad kalimas būtų tikslus.

Sukimo momento ribojimo mova



ISPĖJIMAS: Vartotojas visada privalo tvirtai laikyti naudojamą įrankį.

Sukimo momentą ribojanti mova grąžto antgalio įstrigimo atveju sumažina maksimalią operatoriui perduodamą sukimo momento reakciją. Ši savybė apsaugo ir krumplinę pavarą bei variklį nuo užgesimo.

PASTABA: Prieš keisdami sukimo momento nuostatas, visada išjunkite įrankį, kitaip jis gali sugesti.

SUKIMO MOMENTO VISIŠKO VALDYMO FUNKCIJA (CTC) (3 PAV.)

D25602

Sukimo momento visiško valymo funkcija (*angl.* Complete Torque Control – CTC) suteikia vartotojui galimybę naudoti dviejų pavarų mechaninę sankabą su įvairiomis sukimo momento parinktimis. Reguluojant sukimo momentą, galima labiau kontroliuoti įrankio veikimą atliekant įvairius darbus.

Maža nuostata (40 Nm) leidžia naudoti įrankį esant mažesniais sukimo momento lygiai ir geriau suvaldyti įrankį atliekant daugelį kietų medžiagų gręžimo darbų. Didelė nuostata (80 Nm) skirta galingiems darbams, pavyzdžiui, šerdiniam gręžimui ir darbams, kurių metu naudojami didelio skersmens vientiesieji antgaliai.

Daugiau informacijos rasite skyriuje *Dviejų pavarų mechaninės sankabos nustatymas*.

SUKIMO MOMENTO AUKŠČIAUSIO LYGIO VALDYMO FUNKCIJA (UTC) (3 PAV.) D25603

Be dviejų pavarų mechaninės sankabos taip pat siūloma įrengta sukimo momento aukščiausio lygio valdymo funkcija (*angl.* Ultimate Torque Control – UTC), naudojanti įdiegtą apsaugos nuo sukimosi technologiją, galinčią aptikti situaciją, kai vartotojas nesusvaldo kalto, ir užtikrinanti jo patogumą ir saugumą. Aptikus užstrigimą, sukimo momentas ir greitis tuoj pat sumažinami. Ši funkcija apsaugo įrankį nuo savaiminio sukimosi, mažindama riešo sužalojimo galimybę.

Techninės priežiūros kontrolinės lemputės (1, 3 pav.)

D25601, D25602, D25603, D25831

Beveik nusidėvėjus angliniams šepetėliams, užsidega geltona kontrolinė lemputė (q), įspėjanti, kad šepetėliai yra nusidėvėję ir per kitas 8 darbo valandas reikia atlikti įrankio techninę priežiūrą.

D25601, D25602, D25603

Raudona techninės priežiūros kontrolinė lemputė (r) užsidega tuomet, jeigu esant bet kokiam režimui (išskyrus nukalimo režimą) naudojamas fiksavimo mygtukas (b). Įsijungus apsaugos nuo sukimosi įtaisui, modeliuose, kuriuose yra įdiegta sukimo momento aukščiausio lygio valdymo funkcija (UTC), užsidega raudona kontrolinė lemputė (r). Raudona kontrolinė lemputė pradeda žybcuoti, jeigu įvyko įrankio gedimas arba anglies šepetėliai yra visiškai nusidėvėję (žr. skirsnį **Šepetėliai**, esantį skyriuje **Techninė priežiūra**).

D25831

Raudona techninės priežiūros kontrolinė lemputė (r) šviečia, jeigu įvyko įrankio gedimas arba anglies šepetėliai yra visiškai nusidėvėję (žr. skirsnį **Šepetėliai**, esantį skyriuje **Techninė priežiūra**).

Visiškai vibraciją sulaikanti pagrindinė rankena (1 pav.)

D25601, D25602, D25603, D25831

Šoninėje rankenoje (d) įrengti slopintuvai visiškai sugeria vartotojui perduodamą vibraciją. Todėl vartotojas gali dirbti patogiau.

Elektros sauga

Šis elektrinis variklis skirtas tik vieno dydžio įtampai. Visuomet patikrinkite, ar akumulatoriaus kasetės įtampa atitinka kategorijos plokštelėje nurodytą įtampą.



Remiantis standartu EN 60745, šis DeWALT įrankis turi dvigubą izoliaciją; todėl žemimo laido nereikia.



ĮSPĖJIMAS: 115 V blokas turi būti valdomi naudojant negendantį izoliacinį transformatorių su žemimo ekranu tarp pagrindinės ir antrinės apvijos.

Jeigu būtų pažeistas maitinimo laidas, jį reikia pakeisti specialiai paruoštu laidu, kurį galima įsigyti „DeWALT“ techninio aptarnavimo centre.

Elektros kištuko keitimas (tik Jungtinės Karalystės ir Airijos vartotojams)

Jeigu reikia sumontuoti naują elektros kištuką:

- Saugiai išmeskite seną elektros kištuką.
- Rudą laidą junkite prie gyvo elektros kištuko įvado.
- Mėlyną laidą junkite prie neutralaus elektros kištuko įvado.



ĮSPĖJIMAS: Prie žemimo įvado nieko jungti nereikia.

Vadovaukitės montavimo instrukcija, pateikiama su aukštos kokybės kištukais. Rekomenduojamas saugiklis: 13 A.

Ilginio laido naudojimas

Jeigu reikia naudoti ilginimo laidą, naudokite tik aprobuotus, 3 gyslų ilginimo laidas, atitinkančius šio įrankio galingumą (žr. **techninius duomenis**). Minimalus laido skersmuo yra 1,5 mm²; maksimalus ilgis – 30 m.

Jeigu naudojate kabelio ritę, visuomet iki galo išvyniokite kabelį.

SURINKIMAS IR REGULIAVIMO DARBAI



ĮSPĖJIMAS: Norėdami sumažinti susižeidimo pavojų, prieš įrengdami ir nuimdami priedus, prieš reguliuodami arba keisdami nustatymus, arba atlikdami remonto darbus, išjunkite įrenginį ir ištraukite jo kištuką iš elektros lizdo. Svirtinis jungiklis būtinai turi būti IŠJUNGIMO padėtyje. Bet koks netyčinis įrankio paleidimas gali sužeisti.



ĮSPĖJIMAS: Įrankio antgaliai gali įkaisti, todėl, norint nenusideginti, juos keičiant arba ištraukiant, reikia mūvėti pirštines.

Šoninės rankenos surinkimas ir montavimas (2A, 2B pav.)

Šoninę rankeną (c) galima montuoti bet kuriuose įrankio pusėje, pritaikant įrankį naudoti ir dešiniarankiams, ir kairiarankiams.



ISPĖJIMAS: Naudokite įrankį tik su tinkamai sumontuota šonine rankena.

D25501, D25601, D25602, D25820, D25603, (2A PAV.)

1. Patraukite plieno žiedą (j) virš movos (o), už įrankio laikiklio (l). Suspauskite abu galus, sumontuokite įvorę (k) ir įkiškite kaištį (n).
2. Dėkite šoninės rankenos spaustuką (i) ir varžtą ant tvirtinimo ratuko (h). Neveržkite.



ISPĖJIMAS: Sumontavus šoninės rankenos spaustuką, jo niekada nereikia nuimti.

3. Įsukite šoninę rankeną (c) į įvorę (k), tuomet į fiksavimo ratuką. Tvirtai prisukite.
4. Pasukite šoninės rankenos montavimo įtaisą į norimą padėtį. Norint užtikrinti optimalią kontrolę, horizontaliam gręžimui sunkiu grąžtu šoninė rankeną rekomenduojame dėti maždaug 20° kampu.
5. Užfiksukite šoninės rankenos montavimo įtaisą, užsukdami fiksavimo ratuką (h).

D25831 (2B PAV.)

1. Atsukite šoninės rankenos rankenėlę (p).
2. Užmaukite šoninę rankeną ant įrankio, nustatę plieno žiedą (j) montavimo padėtyje (z). Šoninė rankena yra tinkamai sumontuota, jei ji yra tarp galvutės ir movos vidurio.
3. Nustatykite šoninę rankeną (c) norimu kampu.
4. Įstumkite ir sukite šoninę rankeną į norimą padėtį.
5. Užfiksukite šoninę rankeną, užsukdami rankenėlę (p).

Priedų „SDS Max“® įdėjimas ir išėmimas (1, 4A, 4B pav.)

Šiame įrankyje naudojami „SDS Max“® grąžtai ir kaltai (žr. į įklijos 4B pav., kuriame pavaizduotas „SDS Max“® jungiamosios dalies skerspjūvis).

1. Nuvalykite antgalio jungiamąjį galą.
2. Atitraukite fiksavimo movą (m) ir įkiškite antgalio jungiamąjį galą.
3. Trupučiai pasukite antgalį, kol mova užsifiksuos.
4. Patraukite už antgalio, kad įsitikintumėte, jog jis tinkamai užsifiksavo. Naudojant kalimo

funkcija, įrankio laikiklyje užfiksuotas antgalis turi turėti galimybę judėti pagal ašį keletą centimetrų.

5. Norėdami ištraukti antgalį, atitraukite įrankio fiksavimo movą/žiedą (m) ir ištraukite antgalį iš įrankio laikiklio (l).

Darbo režimo parinkimas (1 pav.)



Smūginis gręžimas:

D25501, D25601, D25602, D25603 betonui, plytomis, akmenims ir mūriui gręžti.



Tik kalimas:

D25501, D25601, D25602, D25603, D25820, D25831

kalimo ir ardymo darbams. Esant šiam režimui, įrankį taip pat galima naudoti kaip svertą įstrigusiam grąžtui išlaisvinti.

1. Norėdami pasirinkti darbo režimą, sukite režimo nustatymo jungiklį (f) tiek, kad jis būtų ties reikiamo režimo simboliu.
Gali prireikti šiek tiek pasukti įrankio laikiklį (m), kad režimo nustatymo jungiklis (f) aplenktų 0 padėtį.
2. Patikrinkite, ar režimo nustatymo jungiklis (f) yra tinkamai užfiksuotas.

Kalto padėties nustatymas (5 pav.)

D25501, D25601, D25602, D25603, D25820, D25831

Kaltą galima nustatyti ir užfiksuoti 18 skirtingų padėčių.

1. Sukite režimo nustatymo jungiklį (f) tol, kol jis rodytų 0 padėtį.
2. Pasukite kaltą į norimą padėtį.
3. Nustatykite režimo pasirinkimo jungiklį (f) į "tik kalimo" padėtį.
4. Sukite kaltą tol, kol jis užsifiksuos.

Elektroninio greičio ir smūgiavimo valdymo ratuko nustatymas (1, 3 pav.)

D25601, D25602, D25603, D25831

Pasukite diską (g) iki norimo lygio. Sukant ratuką pagal laikrodžio rodyklę, greitis didėja, o sukant jį prieš laikrodžio rodyklę – mažėja. Kuo labiau patyrę būsite, tuo lengviau nuspręsite, kokį nustatymą pasirinkti, pvz.:

- kaldami arba gręždami minkštas, trapias medžiagas, arba kai reikia medžiagą reikia išdaužyti minimaliai, pasukite ratuką ties mažo greičio nuostata;
- kaldami arba gręždami kietesnes medžiagas, nustatykite ratuką ties didesnio greičio nuostata.

Dviejų pavarų mechaninės sankabos nustatymas (3 pav.)

D25602, D25603

PASTABA: Prieš keisdami sukimo momento nuostatas, visada išjunkite įrankį, kitaip jis gali sugesti.

Pasirinkite darbui tinkamą sukimo momentą, nustatydami sukimo momento valdymo svirtį (u) ties nuostata 40 Nm arba 80 Nm.

- Movos nuostata 40 Nm (s) yra skirta daugeliui gręžimo darbų atlikti ir lengvam atlaisvinimui, kai grąžtas susiduria su armatūra arba kitomis pašalinėmis medžiagomis.
- Movos nuostata 80 Nm (t) yra skirta darbams, kuriems atlikti reikia didesnio sukimo momento, pavyzdžiui, gręžimui naudojant šerdinius antgalius ir gilioms skylėms gręžti, o taip pat atlaisvinti grąžtą esant didesnio sukimo momento ribai.

PASTABA: Jeigu 80 Nm padėties nustatyti neįmanoma, paleiskite įrankį, kad jis paveiktų su apkrova, ir pabandykite dar kartą.

Kiekvieną kartą įjungus įrankį, bus automatiškai nustatyta movos nuostata 1, parenkant pačią mažiausią, 40 Nm nuostata (s).

Gylio matuoklis

(PAPILDOMAS PRIEDAS)

1. Paspauskite ir laikykite nuspaudę gylio matuoklio atlaisvinimo mygtuką, esantį ant šoninės rankenos.
2. Nustatykite gylio matuoklį taip, kad atstumas tarp strypo galo ir antgalio galo būtų lygus pageidaujama gręžimo gyliui.
3. Atleiskite mygtuką, kad strypas būtų užfiksuotas. Kai gręžiate naudodami gylio matuoklį, baikite gręžti strypo galui pasiekus medžiagą.

NAUDOJIMAS

Naudojimo instrukcija



ĮSPĖJIMAS: Visuomet laikykitės saugos nurodymų ir taisyklių.



ĮSPĖJIMAS: Norėdami sumažinti susižeidimo pavojų, prieš įrengdami ir nuimdami priedus, prieš reguliuodami arba keisdami nustatymus, arba atlikdami remontą darbus, išjunkite įrenginį ir ištraukite jo kištuką iš elektros lizdo. Svirtinis jungiklis būtinai turi būti IŠJUNGIMO padėtyje. Bet koks netyčinis įrankio paleidimas gali sužeisti.



ĮSPĖJIMAS: Įrankio antgaliai gali įkaišti, todėl, norint nenusideginti, juos keičiant arba ištraukiant, reikia mūvėti pirštines.



ĮSPĖJIMAS:

- Susipažinkite su vamzdinių ir laidų išdėstymu.
- **ĮRANKĮ SPAUSKITE NESTIPRIA** (maždaug 20 kg jėga). Per didelį įrankio spaudimą, gręžimo nepagreitina, tik sumažina įrankio darbo efektyvumą ir gali sutrumpinti įrankio eksploataavimo laiką.
- **ĮRANKĮ LAIKYKITE ABIEM RANKOMIS, STOVĖKITE TVIRTAI.** Naudokite įrankį tik su tinkamai sumontuota šonine rankena.

PASTABA: Darbo aplinkos temperatūra: -7° – +40° C (19° – 104° F). Naudojant įrankį esant šias ribas viršijančiai temperatūrai, sutrumpės įrankio naudojimo laikas.

Tinkama rankų padėtis (6 pav.)



ĮSPĖJIMAS: norėdami sumažinti sunkaus susižeidimo pavojų, VISUOMET laikykite rankas tinkamoje padėtyje.



ĮSPĖJIMAS: norėdami sumažinti sunkaus susižeidimo pavojų, VISUOMET tvirtai laikykite įrankį, kad atlaikytumėte staigią reakciją.

Tinkama rankų padėtis: viena ranka turi būti ant šoninės rankenos (c), o kita ranka – ant pagrindinės rankenos (d).

Jungimas ir išjungimas (1 pav.)

D25501, D25601, D25602, D25603, D25831

Jei norite išjungti įrankį, spauskite svirtinį jungiklį (a).

Norėdami įrankį išjungti, atleiskite svirtinį jungiklį.

D25601, D25602, D25603

Fiksavimo slankiklis (b) leidžia užfiksuoti svirtinį jungiklį (a) tik esant kalimo režimui. Jeigu fiksavimo mygtukas įjungiamas esant gręžimo režimui, įrankis automatiškai išsijungia.

Jei norite išjungti įrankį, spauskite svirtinį jungiklį (a).

Norėdami išjungti įrankį, atleiskite jungiklį.

Darbu be pertraukų spauskite ir laikykite nuspaudę jungiklį (a), tada pakelkite fiksavimo mygtuką (b) ir atleiskite jungiklį.

Norėdami nutraukti nepertraukiamą įrankio veikimą, trumpai spustelėkite ir atleiskite jungiklį. Pabaigę darbą išjunkite įrankį ir tik tada ištraukite kištuką iš maitinimo lizdo.

D25820, D25831

Norėdami įjungti įrankį, paspauskite įjungimo/ išjungimo svirtinį jungiklį (a) ties apatine gaiduko dalimi.

Norėdami įrankį išjungti, paspauskite įjungimo/ išjungimo svirtinį jungiklį ties viršutine gaiduko dalimi.

Smūginis gręžimas

Norėdami įjungti įrankį, spauskite įjungimo/ išjungimo mygtuką (a).

Norėdami išjungti įrankį, atleiskite jungiklį.

Gręžimas vientisu grąžtu (1 pav.)

D25501, D25601, D25602, D25603, D25831

1. Įstatykite reikiamą gręžimo antgalį.
2. Nustatykite režimo pasirinkimo jungiklį (f) į smūginio gręžimo padėtį.
3. Tik D25601, D25602, D25603: Nustatykite elektroninio greičio ir smūgių valdymo ratuką (g).
4. Tinkamai sumontuokite ir nustatykite šoninę rankeną (c).
5. Pažymėkite tą vietą, kurioje reikia išgręžti skylę.
6. Įstatykite grąžto antgalį į pažymėtą vietą ir įjunkite įrankį.

7. Pabaigę darbą išjunkite įrankį ir tik tada ištraukite kištuką iš maitinimo lizdo.

Gręžimas šerdimiu grąžtu (1 pav.)

1. Įstatykite reikiamą šerdinį gręžimo antgalį.
2. Įkiškite į šerdį centravimo grąžtą.
3. Nustatykite režimo pasirinkimo jungiklį (f) į smūginio gręžimo padėtį.
4. Tik D25601, D25602, D25603: Pasukite elektroninio greičio ir smūgių valdymo ratuką (g) ties vidutinio arba didelio greičio nuostata.
5. Tinkamai sumontuokite ir nustatykite šoninę rankeną (c).
6. Įstatykite centravimo grąžtą į pažymėtą vietą ir įjunkite įrankį. Gręžkite, kol šerdis įsiskverbs į betoną maždaug 1 cm.
7. Išjunkite įrankį ir ištraukite centravimo grąžtą. Įstatykite šerdinį gręžimo antgalį atgal į skylę ir gręžkite toliau.
8. Gręždami konstrukciją, kuri yra storesnė nei šerdis gręžimo antgalis, reguliariai išdaužykite cilindro formos betono gabalus arba įleiskite į vidų antgalį.
Norėdami, kad neatskiltų nepageidaujama betono dalis aplink skylę, pirma konstrukcijoje visiškai pragręžkite centravimo grąžto skersmens skylę. Paskui išgręžkite šerdinę skylę iki pusės iš abiejų pusių.
9. Pabaigę darbą arba prieš ištraukdami kištuką iš maitinimo lizdo, būtinai išjunkite šį įrankį.

Kalimas ir nukalimas (1 pav.)

D25501, D25601, D25602, D25603, D25820, D25831

1. Įkiškite tinkamą kalną ir sukite jį ranka, kad užfiksuotumėte jį vienoje iš 18 padėčių.
2. Nustatykite režimo pasirinkimo jungiklį (f) į tik kalimo padėtį.
3. Tik D25601, D25602, D25603, D25831: Nustatykite elektroninio greičio ir smūgių valdymo ratuką (g).
4. Tinkamai sumontuokite ir nustatykite šoninę rankeną (c).
5. Įjunkite įrankį ir pradėkite darbą.
6. Pabaigę darbą arba prieš ištraukdami kištuką iš maitinimo lizdo, būtinai išjunkite šį įrankį.

TECHNINĖ PRIEŽIŪRA

Šis DeWALT elektrinis įrankis skirtas ilgalaikiam darbui, prireikiant minimalios techninės priežiūros. Įrankis tamsus kokybiškai ir ilgai, jei jį tinkamai prižiūresite ir reguliariai valysite.



ISPĖJIMAS: *Norėdami sumažinti susižeidimo pavojų, prieš įrengdami ir nuimdami priedus, prieš reguliuodami arba keisdami nustatymus, arba atlikdami remonto darbus, išjunkite įrenginį ir ištraukite jo kištuką iš elektros lizdo Svirtinis jungiklis būtina turi būti IŠJUNGIMO padėtyje. Bet koks netyčinis įrankio paleidimas gali sužeisti.*

• Šį įrankį privalo taisyti specialistas - jo negali taisyti vartotojas. Tai turi padaryti įgaliotas „DeWALT“ techninio aptarnavimo specialistas, po maždaug 150 įrankio darbo valandų. Jei įrankis sugedo nepraėjus šiam laikotarpiui, susisiekite su įgaliotuoju „DeWALT“ techninio aptarnavimo atstovu.

Šepetėliai (3 pav.)

Vartotojas negali pats keisti anglies šepetėlių. Atiduokite įrankį į įgaliotąjį „DeWALT“ techninio aptarnavimo centrą.

Geltona kontrolinė lemputė (q) užsidega tada, kai anglies šepetėliai yra beveik visiškai susidėvėję. Po 8 darbo valandų arba tuomet, kai šepetėliai visiškai nusidėvės, variklis automatiškai išsijungs.

Įrankio techninę priežiūrą reikia atlikti, kai tik užsidega techninės priežiūros kontrolinė lemputė (r).



Tepimas

Jūsų elektros įrankio papildomai sutepti nebūtina.



Valymas



ISPĖJIMAS: *Kai tik pastebėsite, kad pagrindiniame korpuse arba aplink ventilacijos angas susikaupė purvo ir dulkių, išpūskite juos sausu oru. Atlikdami šį darbą dėvėkite aprobuotas akių apsaugas ir respiratorius.*



ISPĖJIMAS: *Nemetalinių įrankio dalių niekada nevalykite tirpikliais arba kitomis stipriomis cheminėmis medžiagomis. Šie chemikalai gali*

susilpninti šioms dalims panaudotas plastmasines medžiagas. Naudokite tik muiluotame vandenyje sudrėkintą skudurėlį. Visuomet saugokite įrankį nuo bet kokių skysčių; niekada neparandinkite jokios šio įrankio dalies į skysį.

Pasirenkami priedai



ISPĖJIMAS: *Kadangi kiti nei „DeWALT“, priedai nebuvo išbandyti su šiuo gaminiu, juos naudoti su šiuo gaminiu gali būti pavojinga. Norėdami sumažinti sužeidimo pavojų, su šiuo gaminiu rekomenduojama naudoti tik DeWALT priedus.*

Galima pasirinkti įvairių rūšių „SDS Max®“ gražtų antgalius ir kaltus.

Papildomai, už papildomą kainą, galima įsigyti gylio matuoklį.

Dėl papildomos informacijos apie tinkamus priedus susisiekite su savo tiekėju.

Aplinkos apsauga



Atskiras atliekų surinkimas. Šio gaminio negalima išmesti kartu su kitomis namų ūkio atliekomis.



Jeigu vieną dieną nutartumėte, kad norite pakeisti šį „DeWALT“ gaminį nauju arba jeigu jis jums daugiau nereikalingas, neišmeskite jo su kitomis namų ūkio atliekomis. Atiduokite šį gaminį į atskirą surinkimo punktą.



Rūšiuojant panaudotus produktus ir pakuotę, sudaroma galimybė juos perdirbti ir panaudoti iš naujo. Tokiu būdu padėsite sumažinti aplinkos taršą ir naujų žaliavų poreikį.

Vietiniuose reglamentuose gali būti numatytas atskiras elektrinių gaminių surinkimas iš namų ūkių, iš savivaldybių atliekų surinkimo vietų, arba juos, perkant naują gaminį, gali paimti prekybos agentai.

„DeWALT“ surenka senus naudotus „DeWALT“ prietaisus ir pasirūpina ekologišku jų utilizavimu. Norėdami pasinaudoti šia paslauga, grąžinkite savo gaminį bet kuriam įgaliotajam remonto atstovui, kuris paims įrankį mūsų vardu.

Artimiausios remonto dirbtuvės adresa sužinosite susisiekę su vietine „DeWALT“ atstovybe, šioje instrukcijoje nurodytu adresu. Be to, interneto tinklapyje pateiktas sąrašas įgaliotų „DeWALT“ įrangos remonto dirbtuvių bei tiksli informacija apie mūsų produktų techninio aptarnavimo centrus, jų kontaktinę informaciją: www.2helpU.com.

КОМБИНИРОВАННЫЙ ПЕРФОРАТОР И ОТБОЙНЫЙ МОЛОТОК SDS MAX® D25501, D25601, D25602, D25603, D25820, D25831

Поздравляем Вас!

Вы выбрали электрический инструмент фирмы DEWALT. Тщательная разработка изделий, многолетний опыт фирмы по производству электроинструментов, различные усовершенствования сделали электроинструменты DEWALT одними из самых надежных помощников для профессионалов.

Технические характеристики

		D25501	D25601	D25602	D25603	D25820	D25831
Напряжение питания	В	230	230	230	230	230	230
Тип		1	1	1	1	1	1
Потребляемая мощность	Вт	1100	1250	1250	1250	1150	1250
Энергия удара (ЕРТА 05/2009)	Дж	8	8	8	8	8	8
Максимальный диаметр сверления в бетоне:							
сплошной бур	мм	12–40	12–45	12–45	12–45	–	–
полая коронка	мм	40–90	40–100	40–100	40–100	–	–
Оптимальный диаметр сверления в бетоне:							
сплошной бур	мм	18–26	25–35	25–35	25–35	–	–
Позиции фиксации долот		18	18	18	18	18	18
Патрон		SDS Max®	SDS Max®	SDS Max®	SDS Max®	SDS Max®	SDS Max®
Вес	кг	6.15	6.8	6.9	6.95	5.8	6.1
LpA (звуковое давление)	дБ(A)	94	92	93	93	94	95
KpA (погрешность измерения звукового давления)	дБ(A)	3	3	3	3	3	3
LwA (акустическая мощность)	дБ(A)	104	103	104	104	104	106
KwA (погрешность измерения акустической мощности)	дБ(A)	3	3	3	3	3	3.6
Сумма величин вибрации (сумма векторов по трем осям), измеренных в соответствии со стандартом EN 60745:							
Значения вибрационного воздействия, a_h							
Сверление в бетоне							
$a_{h,HD} =$	м/с ²	18.3	8.8	8.7	8.7	–	–
Погрешность K =	м/с ²	1.8	1.5	1.5	1.5	–	–
Значения вибрационного воздействия, a_h							
Долбление							
$a_{h,Сред} =$	м/с ²	13.2	7.2	6.8	6.8	13.2	8.3
Погрешность K =	м/с ²	1.6	1.5	1.5	1.5	1.6	1.5

Уровень вибрации, указанный в данном информационном листке, был рассчитан по стандартному методу тестирования в соответствии со стандартом EN60745 и может использоваться

для сравнения инструментов разных марок. Он может также использоваться для предварительной оценки воздействия вибрации.



ВНИМАНИЕ: Заявленная величина вибрации относится только к основным видам применения инструмента. Однако, если инструмент применяется не по основному назначению, с другими принадлежностями или содержится в ненадлежащем порядке, уровень вибрации будет отличаться от указанной величины. Это может значительно увеличить воздействие вибрации в течение всего периода работы инструментом.

При оценке уровня воздействия вибрации необходимо также учитывать время, когда инструмент находился в выключенном состоянии или когда он включен, но не выполняет какую-либо операцию. Это может значительно уменьшить уровень воздействия в течение всего периода работы инструментом.

Определите дополнительные меры предосторожности для защиты оператора от воздействия вибрации, такие как: тщательный уход за инструментом и принадлежностями, содержание рук в тепле, организация рабочего места.

Минимальные электрические предохранители:

Инструменты 230 В 10 ампер, электросеть

Определения: Предупреждения безопасности

Следующие определения указывают на степень важности каждого сигнального слова. Прочтите руководство по эксплуатации и обратите внимание на данные символы.



ОПАСНО: Означает чрезвычайно опасную ситуацию, которая **приводит к смертельному исходу или получению тяжелой травмы.**



ВНИМАНИЕ: Означает потенциально опасную ситуацию, которая **может привести к смертельному исходу или получению тяжелой травмы.**



ПРЕДУПРЕЖДЕНИЕ: Означает потенциально опасную ситуацию, которая **может привести к получению травмы легкой или средней тяжести.**

ПРЕДОСТЕРЕЖЕНИЕ: Означает ситуацию, **не связанную с получением телесной травмы, которая, однако, может привести к повреждению электроинструмента.**



Риск поражения электрическим током!



Огнеопасность!

Декларация соответствия ЕС ДИРЕКТИВА ПО МЕХАНИЧЕСКОМУ ОБОРУДОВАНИЮ



D25501, D25601, D25602, D25603, D25820, D25831

DEWALT заявляет, что продукты, обозначенные в разделе «Технические характеристики», разработаны в полном соответствии со стандартами: 2006/42/EC, EN 60745-1, EN 60745-2-6.

D25820, D25831

2000/14/EC. Электрический бетонолом (переносной) м ≤ 15 кг, Приложение VIII; TÜV Rheinland Product Safety GmbH (0197), D-51105 Köln, Germany, Идентификационный № Уполномоченного Органа: 0197

Уровень акустической мощности, измеренный в соответствии с 2000/14/EC (Статья 12, Приложение III, №10; м ≤ 15 кг)

LwA (измеренная акустическая мощность) дБ 102

LwA (гарантированная акустическая мощность) дБ 105

Данные продукты также соответствуют Директиве 2004/108/EC и 2011/65/EU. За дополнительной информацией обращайтесь по указанному ниже адресу или по адресу, указанному на последней странице руководства.

Нижеподписавшееся лицо полностью отвечает за соответствие технических данных и делает это заявление от имени фирмы DEWALT.

H. Grossmann

Хорст Гроссманн (Horst Grossmann)
Вице-президент по инженерным разработкам
DEWALT, Richard-Klinger-Straße 11,
D-65510, Idstein, Germany
05.21.2012



ВНИМАНИЕ: Внимательно прочтите руководство по эксплуатации для снижения риска получения травмы.

Общие правила безопасности при работе с электроинструментами



ВНИМАНИЕ! Перед началом работы внимательно прочтите все правила безопасности и инструкции. Несоблюдение всех перечисленных ниже правил безопасности и инструкций может привести к поражению электрическим током, возникновению пожара и/или получению тяжелой травмы.

СОХРАНИТЕ ВСЕ ПРАВИЛА БЕЗОПАСНОСТИ И ИНСТРУКЦИИ ДЛЯ ПОСЛЕДУЮЩЕГО ИСПОЛЬЗОВАНИЯ

Термин «Электроинструмент» во всех приведенных ниже указаниях относится к Вашему сетевому (с кабелем) или аккумуляторному (беспроводному) электроинструменту.

1) БЕЗОПАСНОСТЬ РАБОЧЕГО МЕСТА

- a) **Содержите рабочее место в чистоте и обеспечьте хорошее освещение.**
Плохое освещение или беспорядок на рабочем месте может привести к несчастному случаю.
- b) **Не используйте электроинструменты, если есть опасность возгорания или взрыва, например, вблизи легко воспламеняющихся жидкостей, газов или пыли.** В процессе работы электроинструмент создает искровые разряды, которые могут воспалить пыль или горючие пары.
- c) **Во время работы с электроинструментом не подпускайте близко детей или посторонних лиц.** Отвлечение внимания может вызвать у Вас потерю контроля над рабочим процессом.

2) ЭЛЕКТРОБЕЗОПАСНОСТЬ

- a) **Вилка кабеля электроинструмента должна соответствовать штепсельной розетке. Ни в коем случае не видоизменяйте вилку электрического кабеля. Не используйте соединительные штепсели-переходники, если в силовом кабеле электроинструмента есть**

провод заземления. Использование оригинальной вилки кабеля и соответствующей ей штепсельной розетки уменьшает риск поражения электрическим током.

- b) **Во время работы с электроинструментом избегайте физического контакта с заземленными объектами, такими как трубопроводы, радиаторы отопления, электроплиты и холодильники.** Риск поражения электрическим током увеличивается, если Ваше тело заземлено.
 - c) **Не используйте электроинструмент под дождем или во влажной среде.** Попадание воды в электроинструмент увеличивает риск поражения электрическим током.
 - d) **Бережно обращайтесь с электрическим кабелем. Ни в коем случае не используйте кабель для переноски электроинструмента или для вытягивания его вилки из штепсельной розетки. Не подвергайте электрический кабель воздействию высоких температур и смазочных веществ; держите его в стороне от острых кромок и движущихся частей электроинструмента.** Поврежденный или запутанный кабель увеличивает риск поражения электрическим током.
 - e) **При работе с электроинструментом на открытом воздухе используйте удлинительный кабель, предназначенный для наружных работ.** Использование кабеля, пригодного для работы на открытом воздухе, снижает риск поражения электрическим током.
 - f) **При необходимости работы с электроинструментом во влажной среде используйте источник питания, оборудованный устройством защитного отключения (УЗО).** Использование УЗО снижает риск поражения электрическим током.
- #### 3) ЛИЧНАЯ БЕЗОПАСНОСТЬ
- a) **При работе с электроинструментами будьте внимательны, следите за тем, что Вы делаете, и руководствуйтесь здравым смыслом. Не используйте электроинструмент, если Вы устали, а также находясь под действием алкоголя или понижающих реакцию лекарственных препаратов и других средств. Малейшая неосторожность**

- при работе с электроинструментами может привести к серьезной травме.
- b) **При работе используйте средства индивидуальной защиты. Всегда надевайте защитные очки.** Своевременное использование защитного снаряжения, а именно: пылезащитной маски, ботинок на нескользящей подошве, защитного шлема или противошумных наушников, значительно снизит риск получения травмы.
- c) **Не допускайте непреднамеренного запуска. Перед тем, как подключить электроинструмент к сети и/или аккумулятору, поднять или перенести его, убедитесь, что выключатель находится в положении «выключено».** Не переносите электроинструмент с нажатой кнопкой выключателя и не подключайте к сетевой розетке электроинструмент, выключатель которого установлен в положение «включено», это может привести к несчастному случаю.
- d) **Перед включением электроинструмента снимите с него все регулировочные или гаечные ключи.** Регулировочный или гаечный ключ, оставленный закрепленным на вращающейся части электроинструмента, может стать причиной тяжелой травмы.
- e) **Работайте в устойчивой позе. Всегда твердо стойте на ногах, сохраняя равновесие.** Это позволит Вам не потерять контроль при работе с электроинструментом в непредвиденной ситуации.
- f) **Одевайтесь соответствующим образом. Во время работы не надевайте свободную одежду или украшения.** Следите за тем, чтобы Ваши волосы, одежда или перчатки находились в постоянном отдалении от движущихся частей инструмента. Свободная одежда, украшения или длинные волосы могут попасть в движущиеся части инструмента.
- g) **Если электроинструмент снабжен устройством сбора и удаления пыли, убедитесь, что данное устройство подключено и используется надлежащим образом.** Использование устройства пылеудаления значительно снижает риск возникновения несчастного случая, связанного с запыленностью рабочего пространства.
- 4) ИСПОЛЬЗОВАНИЕ ЭЛЕКТРОИНСТРУМЕНТОВ И ТЕХНИЧЕСКИЙ УХОД**
- a) **Не перегружайте электроинструмент. Используйте Ваш инструмент по назначению.** Электроинструмент работает надежно и безопасно только при соблюдении параметров, указанных в его технических характеристиках.
- b) **Не используйте электроинструмент, если его выключатель не устанавливается в положение включения или выключения.** Электроинструмент с неисправным выключателем представляет опасность и подлежит ремонту.
- c) **Отключайте электроинструмент от сетевой розетки и/или извлекайте аккумулятор перед регулированием, заменой принадлежностей или при хранении электроинструмента.** Такие меры предосторожности снижают риск случайного включения электроинструмента.
- d) **Храните неиспользуемые электроинструменты в недоступном для детей месте и не позволяйте лицам, не знакомым с электроинструментом или данными инструкциями, работать с электроинструментом.** Электроинструменты представляют опасность в руках неопытных пользователей.
- e) **Регулярно проверяйте исправность электроинструмента. Проверяйте точность совмещения и легкость перемещения подвижных частей, целостность деталей и любых других элементов электроинструмента, воздействующих на его работу. Не используйте неисправный электроинструмент, пока он не будет полностью отремонтирован.** Большинство несчастных случаев являются следствием недостаточного технического ухода за электроинструментом.
- f) **Следите за остротой заточки и чистотой режущих принадлежностей.** Принадлежности с острыми кромками позволяют избежать заклинивания и делают работу менее утомительной.
- g) **Используйте электроинструмент, аксессуары и насадки в соответствии с данным Руководством и с учетом рабочих условий и характера будущей работы.** Использование электроинструмента не по назначению может создать опасную ситуацию.

5) ТЕХНИЧЕСКОЕ ОБСЛУЖИВАНИЕ

- а) *Ремонт Вашего электроинструмента должен производиться только квалифицированными специалистами с использованием идентичных запасных частей. Это обеспечит безопасность Вашего электроинструмента в дальнейшей эксплуатации.*

Дополнительные инструкции по технике безопасности при работе перфораторами

- **Надевайте защитные наушники.** Воздействие шума может привести к потере слуха.
- **При работе пользуйтесь (с) дополнительной рукояткой (рукоятками), прилагающейся к инструменту.** Потеря контроля над инструментом может привести к тяжелой травме.
- **Держите инструмент за изолированные ручки при выполнении операций, во время которых режущий инструмент может соприкоснуться со скрытой проводкой или собственным кабелем.** Контакт режущей принадлежности с находящимся под напряжением проводом делает не покрытые изоляцией металлические части электроинструмента «живыми», что создает опасность поражения оператора электрическим током.

Остаточные риски

Следующие риски являются характерными при использовании перфораторов и отбойных молотков:

- Травмы в результате касания горячих или вращающихся частей инструмента

Несмотря на соблюдение соответствующих инструкций по технике безопасности и использование предохранительных устройств, некоторые остаточные риски невозможно полностью исключить. К ним относятся:

- Ухудшение слуха.
- Риск защемления пальцев при смене насадок.
- Ущерб здоровью в результате вдыхания пыли при работе с бетоном и/или кирпичом.

Маркировка инструмента

На инструменте имеются следующие знаки:



Перед использованием внимательно прочтите данное руководство по эксплуатации.



Используйте средства защиты органов слуха.



Надевайте защитные очки.



Муфта сцепления 40 Нм для большинства работ по сверлению



Муфта сцепления 80 Нм для операций с высоким крутящим моментом



Красный светодиодный индикатор сервисного обслуживания. Подробное описание см. в разделе **Светодиодные индикаторы сервисного обслуживания.**



Желтый светодиодный индикатор сервисного обслуживания. Подробное описание см. в разделе **Светодиодные индикаторы сервисного обслуживания.**

МЕСТО ПОЛОЖЕНИЯ КОДА ДАТЫ (РИС. 1)

Код даты (w), который также включает в себя год изготовления, отштампован на поверхности корпуса инструмента.

Пример:

2013 XX XX
Год изготовления

Комплект поставки

Упаковка содержит:

- 1 Перфоратор (D25501, D25601, D25602, D25603) или
- 1 Отбойный молоток (D25820, D25831)
- 1 Боковая рукоятка
- 1 Чемодан (только К-модели)
- 1 Руководство по эксплуатации
- 1 Чертеж инструмента в разобранном виде
- Проверьте инструмент, детали и дополнительные приспособления на наличие повреждений, которые могли произойти во время транспортировки.
- Перед началом работы необходимо внимательно прочитать настоящее руководство и принять к сведению содержащуюся в нем информацию.

Описание (Рис. 1А, 1В, 2А, 2В)



ВНИМАНИЕ: Ни в коем случае не модифицируйте электроинструмент или какую-либо его деталь. Это может привести к получению травмы или повреждению инструмента.

- a. Курковый пусковой выключатель (D25501, D25601, D25602, D25603)
Клавиша пускового выключателя (D25820, D25831)
- b. Кнопка блокировки выключателя (D25601, D25602, D25603)
- c. Боковая рукоятка
- d. Основная рукоятка
- e. Активное управление вибрации (D25601, D25602, D25603, D25831)
- f. Переключатель режимов работы
- g. Электронный регулятор скорости вращения и силы удара (D25601, D25602, D25603, D25831)
- h. Зажимное колесо
- i. Зажим боковой рукоятки
- j. Стальной хомут
- k. Втулка
- l. Патрон
- m. Муфта патрона
- n. Штифт
- o. Зажимное кольцо
- p. Зажимная ручка боковой рукоятки

НАЗНАЧЕНИЕ

D25501, D25601, D25602, D25603

Ваш перфоратор предназначен для профессиональных работ по сверлению и долблению.

D25820, D25831

Ваш отбойный молоток предназначен для профессиональных работ по дроблению, долблению и разбиванию.

НЕ ИСПОЛЬЗУЙТЕ инструмент во влажных условиях или при наличии в окружающем пространстве легко воспламеняющихся жидкостей или газов.

Данные перфораторы и отбойные молотки являются профессиональными электроинструментами.

НЕ РАЗРЕШАЙТЕ детям прикасаться к инструменту. Неопытные пользователи должны использовать данный инструмент под руководством опытного инструктора.

Плавный пуск

D25601, D25602, D25603, D25831

После каждого включения электроинструмента данная функция автоматически постепенно увеличивает скорость, что дает возможность легко и точно подвести насадку к рабочей точке.

Также функция плавного пуска уменьшает непосредственную реакцию от крутящего момента на двигатель и оператора при начале работ с насадкой, установленной в уже существующем отверстии.

Электронный регулятор скорости вращения и силы удара (Рис. 1, 3)

D25601, D25602, D25603, D25831

Электронный регулятор скорости вращения и силы удара (g) позволяет воспользоваться следующими преимуществами:

- использование небольших по размеру принадлежностей без риска их повреждения;
- при долблении мягких или хрупких материалов уменьшение их крошения;
- оптимальный контроль над инструментом при точных работах.

Муфта предельного момента

Предохранительная муфта предельного момента снижает реакцию от крутящего момента, действующую на оператора при заклинивании бура. Это устройство также предотвращает останов трансмиссии и электродвигателя. Муфта предельного момента установлена на заводе-изготовителе и не может регулироваться в дальнейшем.

Полное регулирование крутящего момента (СТС) (Рис. 3) D25602

Полное регулирование крутящего момента (СТС) позволяет пользователю регулировать настройки крутящего момента при помощи двухступенчатой механической зажимной муфты. Регулирование крутящего момента обеспечивает дополнительный контроль при выполнении различных операций.

Низкий момент (40 Нм) позволяет управлять инструментом со сниженным уровнем крутящего момента, увеличивая контроль при выполнении продолжительных работ по сверлению. Высокий момент (80 Нм) подходит для выполнения более сложных операций, например, для сверления полыми коронками или сплошными бурами большого диаметра.

Дополнительную информацию см. в разделе **Настройка двухступенчатой механической зажимной муфты.**

АБСОЛЮТНЫЙ КОНТРОЛЬ НАД КРУТЯЩИМ МОМЕНТОМ (UTC) (Рис. 3) D25603

В дополнение к двухступенчатой механической зажимной муфте функция абсолютного контроля над крутящим моментом (UTC) обеспечивает оператору повышенный комфорт и безопасность на рабочем месте благодаря антиротационной технологии, способной обнаружить потерю контроля оператора над инструментом. При обнаружении заклинивания насадки крутящий момент и скорость немедленно снижаются. Данная функция предотвращает самовращение инструмента, снижая риск повреждения запястья оператора.

Полное регулирование крутящего момента (Рис. 3) D25602, D25603

ПРЕДОСТЕРЕЖЕНИЕ: *Перед изменениями в настройках крутящего момента всегда выключайте инструмент, в противном случае он может сломаться.*

Данный инструмент снабжен функцией полного регулирования крутящего момента для дополнительного контроля при помощи двухступенчатого зажимного механизма. Дополнительную информацию см. в разделе **Регулирование крутящего момента**.

Самонастраивающееся регулирование скорости сверления D25603 (РИС. 3)

Модель D25603 оборудована самонастраивающимся регулированием скорости сверления. Данная функция контролирует ход инструмента и при необходимости снижает крутящий момент двигателя до управляемого уровня. При выявлении статуса загорится красный светодиодный индикатор (r).

ПРИМЕЧАНИЕ: Если мощность инструмента недостаточна для выполнения операций по обычному сверлению и не горит красный светодиодный индикатор, отнесите инструмент в авторизованный сервисный центр DEWALT.

Светодиодные индикаторы сервисного обслуживания (Рис. 1, 3)

D25601, D25602, D25603, D25831

На начальной стадии износа графитовых щеток загорается желтый светодиодный индикатор износа щеток (s), означая, что электроинструмент нуждается в сервисном обслуживании не позднее, чем через 8 часов эксплуатации.

D25601, D25602, D25603

При активации кнопки блокировки выключателя (b) в любом из режимов, кроме долбления, загорится красный светодиодный индикатор (r). Во всех моделях, оборудованных самонастраивающимся регулированием скорости сверления, при включении данной функции загорается красный светодиодный индикатор (r). При неисправности электроинструмента или при полной выработке графитовых щеток красный индикатор начнет мигать (см. **Щетки электродвигателя** в разделе **Техническое обслуживание**).

D25831

При неисправности электроинструмента или при полной выработке графитовых щеток загорается красный индикатор сервисного обслуживания (r) (см. **Щетки электродвигателя** в разделе **Техническое обслуживание**).


Антивибрационная основная рукоятка (Рис. 1)

D25601, D25602, D25603, D25831

Амортизаторы в боковой рукоятке (d) поглощают колебания, защищая оператора от вибрации. Это увеличивает комфорт в эксплуатации электроинструмента.

Электробезопасность

Электрический двигатель рассчитан на работу только при одном напряжении электросети. Следите за напряжением электрической сети, оно должно соответствовать величине, обозначенной на информационной табличке электроинструмента.

 Ваш инструмент DEWALT имеет двойную изоляцию в соответствии со стандартом EN 60745, исключая потребность в заземляющем проводе.



ВНИМАНИЕ: Электроинструменты с напряжением 115 В должны управляться через предохранительный изолированный трансформатор с заземленным экраном между первичной и вторичной обмоткой.

Поврежденный кабель должен заменяться специально подготовленным кабелем, который можно приобрести в сервисной организации DEWALT.

Использование удлинительного кабеля

При необходимости использования удлинительного кабеля, используйте только утвержденные 3-х жильные кабели промышленного изготовления, рассчитанные на мощность не меньшую, чем потребляемая мощность данного инструмента (см. раздел «Технические характеристики»); максимальная длина кабеля не должна превышать 30 м.

При использовании кабельного барабана, всегда полностью разматывайте кабель.

СБОРКА И РЕГУЛИРОВКА



ВНИМАНИЕ: Во избежание травмы, выключите инструмент и отсоедините его от источника электропитания, прежде чем устанавливать и демонтировать принадлежность, выполнять или изменять настройку, а также перед проведением ремонта. Убедитесь, что курковый переключатель находится в положении ВЫКЛ. Непреднамеренный запуск инструмента может привести к получению травмы.



ВНИМАНИЕ: Насадки могут окататься очень горячими. Во избежание получения травмы, при смене или извлечении насадок всегда надевайте защитные перчатки.

Сборка и установка боковой рукоятки (Рис. 2А, 2В)

Боковая рукоятка (с) может быть установлена в передней или задней позиции по обе стороны инструмента, чтобы создать удобство для пользователей как с правой, так и с левой рабочей рукой.



ВНИМАНИЕ: Всегда работайте инструментом только с правильно установленной боковой рукояткой.

УСТАНОВКА РУКОЯТКИ В ПЕРЕДНЕЙ ПОЗИЦИИ (РИС. 2А)

D25501, D25601, D25602, D25820, D25603

1. Установите хомут (к) поверх зажимного кольца (х) позади патрона (м). Сожмите обе концевые части хомута, установите втулку (l) и вставьте штифт (q).
2. Установите зажим рукоятки (j) и навинтите на него зажимное колесо (h). Не затягивайте туго.



ВНИМАНИЕ: Раз установленный зажим боковой рукоятки не должен впоследствии сниматься.

3. Винтите боковую рукоятку (с) во втулку (l), а затем в зажимное колесо. Затяните с усилием.
4. Поверните собранную боковую рукоятку в необходимое положение. Для обеспечения полного контроля при горизонтальном сверлении с использованием тяжелого бура рекомендуется устанавливать боковую рукоятку под углом приблизительно 20°.
5. Зафиксируйте собранную боковую рукоятку в нужном положении, затянув зажимное колесо (h).

D25831 (РИС. 2В)

Данная схема сборки рекомендуется для сверления полов.

1. Вывинтите рукоятку (с) из зажима в передней позиции. Оставьте держатель рукоятки на своем месте.
2. Винтите боковую рукоятку в одно из резьбовых отверстий (i) задней позиции, расположенных по обе стороны электроинструмента.

D25831 (РИС. 2С)

1. Ослабьте зажимную ручку боковой рукоятки (у).
2. Надвиньте боковую рукоятку на инструмент, расположив стальной хомут (к) на установочной поверхности (z). Правильное расположение боковой рукоятки – между головной частью и серединой цилиндра.
3. Поверните боковую рукоятку (с) под нужным углом.

4. Сдвиньте и поверните боковую рукоятку в желаемое положение.
5. Зафиксируйте боковую рукоятку в нужном положении, затянув ручку (у).

Установка и извлечение насадок SDS Max® (Рис. 1, 4А, 4В)

Данный инструмент работает бурами и долотами SDS Max® (См. вставку на рисунке 4В: поперечное сечение хвостовика долота SDS Max®).

1. Очистите хвостовик насадки.
2. Оттяните муфту патрона (р) и вставьте хвостовик насадки в патрон.
3. Поверните насадку до ощущаемой фиксации в шлицах.
4. Потяните за насадку для проверки надежности ее фиксации. Для выполнения ударной функции насадка должна иметь некоторую свободу перемещения в продольном направлении в пределах нескольких сантиметров.
5. Для извлечения насадки, оттяните назад муфту патрона (р) и извлеките насадку из патрона.

Выбор режима работы (Рис. 1)

Т **Режим сверления с ударом:**
D25501, D25601, D25602, D25603
для сверления в бетоне, камне и кирпичной кладке.

Т **Режим долбления только:**
D25501, D25601, D25602, D25603, D25820, D25831 для долбления и разбивания. В этом режиме перфоратор может использоваться в качестве рычага для извлечения застрявшего бура.

1. Для установки режима работы вращайте переключатель режимов (f), пока он не укажет на символ заданного режима. В отдельных случаях, для установки переключателя режимов (f) на позицию **0** необходимо слегка повернуть патрон (м).
2. Убедитесь, что переключатель режимов (f) зафиксирован на месте.

Регулирование положения долота (Рис. 5)

D25501, D25601, D25602, D25603, D25820, D25831

Ваш инструмент позволяет установить и зафиксировать долото в 18-ти различных положениях.

1. Вращайте переключатель режимов (f), пока он не укажет на символ **0**.
2. Поверните долото в сторону нужной позиции.
3. Установите переключатель режимов (f) в положение «долбление только».
4. Поворачивайте долото, пока оно не зафиксируется в нужной позиции.

Настройка скорости вращения и силы удара (Рис. 1, 3)

D25601, D25602, D25603, D25831

Поверните регулятор (g) и установите его на необходимый уровень. Для установки высокой скорости поверните регулятор вверх, для установки низкой скорости, поверните регулятор вниз. Правильное регулирование достигается по приобретению определенного опыта. Пример:

- При долблении или сверлении мягких или хрупких материалов, а также для обеспечения минимального крошения необходимо устанавливать регулятор на малые величины.
- При долблении или сверлении твердых материалов необходимо поворачивать регулятор в сторону больших величин.

Настройка двухступенчатой механической зажимной муфты (Рис. 3)

D25602, D25603

ПРЕДОСТЕРЕЖЕНИЕ: Перед изменениями в настройках крутящего момента всегда выключайте инструмент, в противном случае он может сломаться.

Передвиньте переключатель крутящего момента (t) на значение 40 Нм или 80 Нм, в зависимости от выполняемой операции.

Муфта сцепления 40 Нм (u) разработана для выполнения большинства опе-

раций по сверлению и предназначена для быстрого отключения при контакте насадки с арматурными стержнями или другими посторонними материалами.

Муфта сцепления 80 Нм (v) разработана для операций с высоким крутящим моментом, например, для сверления буровой коронкой или очень глубоких отверстий, и предназначена для быстрого отключения при превышении крутящего момента.

ПРИМЕЧАНИЕ: При изменении крутящего момента позвольте корпусу двигателя слегка вращаться.

При каждом подключении инструмента к источнику питания, он автоматически будет переключаться на самое чувствительное сцепление – 1 на муфте сцепления 40 Нм (u).

(ДОПОЛНИТЕЛЬНАЯ ПРИНАДЛЕЖНОСТЬ)

НАСТРОЙКА ГЛУБИНЫ СВЕРЛЕНИЯ

1. Нажмите и удерживайте кнопку фиксатора упора-ограничителя (n), расположенную на боковой рукоятке.
2. Передвиньте упор-ограничитель (o); расстояние между концом ограничителя и концом насадки равняется желаемой глубине сверления.
3. Отпустите кнопку фиксатора. При сверлении с использованием упора-ограничителя останавливайтесь, как только конец упора-ограничителя коснется обрабатываемого материала.

ЭКСПЛУАТАЦИЯ

Инструкции по использованию



ВНИМАНИЕ: Всегда следуйте указаниям действующих норм и правил безопасности.



ВНИМАНИЕ: Для снижения риска получения серьезной травмы, перед регулировкой или снятием/установкой дополнительных принадлежностей или насадок выключайте инструмент и отсоединяйте его от электросети.



ВНИМАНИЕ: Насадки могут оказываться очень горячими. Во избежание

получения травмы, при смене или извлечении насадок всегда надевайте защитные перчатки.



ВНИМАНИЕ:

- При сверлении стен, определите местоположение отопительных труб и электропроводки.
- Не оказывайте давления более 20-ти кг при работе электроинструментом. Излишнее давление на инструмент не ускорит процесс сверления, но понизит эффективность его работы и может сократить срок его службы.
- Всегда крепко держите инструмент обеими руками и работайте в устойчивой позе. Всегда работайте инструментом только с правильно установленной боковой рукояткой.

ПРИМЕЧАНИЕ: Рабочая температура варьируется от -7°C до $+40^{\circ}\text{C}$. Использование инструмента на открытом воздухе за пределами температурной нормы значительно сократит срок службы инструмента.

Правильное положение рук во время работы (Рис. 6)



ВНИМАНИЕ: Для уменьшения риска получения тяжелой травмы, **ВСЕГДА** правильно удерживайте электроинструмент, как показано на рисунке.



ВНИМАНИЕ: Для уменьшения риска получения тяжелой травмы, **ВСЕГДА** надежно удерживайте инструмент, предупреждая внезапные сбои в работе.

Правильное положение рук во время работы: одной рукой возьмитесь за боковую рукоятку (c), другой рукой удерживайте основную рукоятку (d).

Включение и выключение (Рис. 1)

D25501, D25601, D25602, D25603

Чтобы включить инструмент, нажмите на курковый пусковой выключатель (a). Чтобы выключить инструмент, отпустите пусковой выключатель.

D25601, D25602, D25603

Кнопка блокировки (b) фиксирует курковый выключатель (a) только в режиме долбления. При активации кнопки блокировки в режиме сверления электроинструмент в целях безопасности автоматически выключится.

Чтобы включить инструмент, нажмите на курковый пусковой выключатель (a).

Чтобы выключить инструмент, отпустите пусковой выключатель.

Для продолжительных операций нажмите и удерживайте клавишу пускового выключателя (a), передвиньте кнопку блокировки (b) вверх и отпустите выключатель.

Для выключения непрерывного режима работы инструмента кратко нажмите и отпустите клавишу пускового выключателя. Всегда выключайте электроинструмент после окончания работы и перед отключением от электросети.

D25820, D25831

Чтобы включить инструмент, нажмите на клавишу пускового выключателя (a) в нижней части куркового выключателя.

Чтобы выключить инструмент, нажмите на клавишу пускового выключателя в верхней части куркового выключателя.

Сверление с ударом

Чтобы включить инструмент, нажмите на клавишу пускового выключателя (a).

Чтобы выключить инструмент, отпустите клавишу пускового выключателя.

Сверление сплошным буром (Рис. 1)**D25501, D25601, D25602, D25603**

1. Вставьте соответствующий бур.
2. Установите переключатель режимов (f) в положение «сверление с ударом».
3. Только D25601, D25602, D25603: Настройте скорость вращения и силу удара при помощи электронного регулятора (g).
4. Установите и отрегулируйте боковую рукоятку (c).
5. Точкой отметьте место, в котором необходимо высверлить отверстие.
6. Поместите наконечник бура в отмеченную точку и включите электроинструмент.

7. Всегда выключайте электроинструмент после окончания работы и перед отключением от электросети.

Сверление коронкой (Рис. 1)

1. Вставьте соответствующую коронку.
 2. Вставьте центрирующее сверло в коронку.
 3. Установите переключатель режимов (f) в положение «сверление с ударом».
 4. Только D25601, D25602, D25603: При помощи электронного регулятора скорости вращения и силы удара (g), установите среднюю или высокую скорость.
 5. Установите и отрегулируйте боковую рукоятку (c).
 6. Поместите острие центрирующего сверла в отмеченную точку и включите электроинструмент. Сверлите до тех пор, пока коронка не углубится в бетон приблизительно на 1 см.
 7. Выключите инструмент и отсоедините центрирующее сверло. Поместите коронку в отверстие и продолжайте сверлить.
 8. При просверливании конструкции, толщина которой превышает глубину коронки, регулярно удаляйте высверленные круговые цилиндры бетона или бетон, заполнивший полость коронки.
- Для предотвращения нежелательного разрушения бетона вокруг отверстия, предварительно просверлите сквозное отверстие центрирующим сверлом. Затем коронкой сверлите отверстие наполовину с каждой стороны от сквозного отверстия.
9. Всегда выключайте электроинструмент после окончания работы и перед отключением от электросети.

Дробление и долбление (Рис. 1)**D25501, D25601, D25602, D25603, D25820, D25831**

1. Вставьте соответствующее долото и поверните его рукой для фиксации в одной из 18-ти позиций.
2. Установите переключатель режимов (f) в положение «долбление только».
3. Только D25601, D25602, D25603, D25831: Настройте скорость вращения и силу удара при помощи электронного регулятора (g).

4. Установите и отрегулируйте боковую рукоятку (с).
5. Включите электроинструмент и начинайте работать.
6. Всегда выключайте электроинструмент после окончания работы и перед отключением от электросети.



Смазка

Ваш электроинструмент не требует дополнительной смазки.



Чистка



ВНИМАНИЕ: Выдувайте грязь и пыль из корпуса инструмента сухим сжатым воздухом по мере видимого скопления грязи внутри и вокруг вентиляционных отверстий. Выполняйте очистку, надев средство защиты глаз и респиратор утвержденного типа.



ВНИМАНИЕ: Никогда не используйте растворители или другие агрессивные химические средствами для очистки неметаллических деталей инструмента. Эти химикаты могут ухудшить свойства материалов, примененных в данных деталях. Используйте ткань, смоченную в воде с мягким мылом. Не допускайте попадания какой-либо жидкости внутрь инструмента; ни в коем случае не погружайте какую-либо часть инструмента в жидкость.

ТЕХНИЧЕСКОЕ ОБСЛУЖИВАНИЕ

Ваш электроинструмент DEWALT рассчитан на работу в течение продолжительного времени при минимальном техническом обслуживании. Срок службы и надежность инструмента увеличивается при правильном уходе и регулярной чистке.



ВНИМАНИЕ: Во избежание травмы, выключите инструмент и отсоедините его от источника электропитания, прежде чем устанавливать и демонтировать принадлежность, выполнять или изменять настройки, а также перед проведением ремонта. Убедитесь, что курковый переключатель находится в положении ВЫКЛ. Непреднамеренный запуск инструмента может привести к получению травмы.

Данный инструмент не обслуживается пользователем. Регулярно, приблизительно каждые 150 часов эксплуатации, проверяйте Ваш электроинструмент в авторизованном сервисном центре DEWALT. В случае возникновения проблем до истечения указанного срока, обращайтесь в авторизованный сервисный центр DEWALT.

Щетки электродвигателя (Рис. 3)

Угольные щетки не подлежат самостоятельной замене оператором. Отнесите инструмент в авторизованный сервисный центр DEWALT.

На начальной стадии износа графитовых щеток загорится желтый светодиодный индикатор износа щеток (r). По истечении 8-ми часов эксплуатации инструмента или после полной выработки щеток двигатель автоматически выключится.

При загорании светодиодного индикатора сервисного обслуживания (s) необходимо провести техническое обслуживание электроинструмента.

Дополнительные принадлежности



ВНИМАНИЕ: Поскольку принадлежности, отличные от тех, которые предлагает DEWALT, не проходили тесты на данном изделии, то использование этих принадлежностей может привести к опасной ситуации. Для снижения риска получения травмы пользуйтесь только рекомендованными DEWALT принадлежностями.

Различные типы буров и долот SDS Max® можно приобрести дополнительно.

По вопросу приобретения дополнительных принадлежностей обращайтесь к Вашему дилеру.

Защита окружающей среды



Раздельный сбор. Данное изделие нельзя утилизировать вместе с обычными бытовыми отходами.

Если однажды Вы захотите заменить Ваше изделие DEWALT или Вы больше в нем не нуждаетесь, не выбрасывайте его вместе с бытовыми отходами. Отнесите изделие в специальный приемный пункт.



Раздельный сбор изделий с истекшим сроком службы и их упаковок позволяет пускать их в переработку и повторно использовать. Использование переработанных материалов помогает защищать окружающую среду от загрязнения и снижает расход сырьевых материалов.

Местное законодательство может обеспечить сбор старых электроинструментов отдельно от бытового мусора на муниципальных свалках отходов, или Вы можете сдавать их в торговом предприятии при покупке нового изделия.

Фирма DEWALT обеспечивает прием и переработку отслуживших свой срок изделий DEWALT. Чтобы воспользоваться этой услугой, Вы можете сдать Ваше изделие в любой авторизованный сервисный центр, который собирает их по нашему поручению.

Вы можете узнать место нахождения Вашего ближайшего авторизованного сервисного центра, обратившись в Ваш местный офис DEWALT по адресу, указанному в данном руководстве по эксплуатации. Кроме того, список авторизованных сервисных центров DEWALT и полную информацию о нашем послепродажном обслуживании и контактах Вы можете найти в интернете по адресу: www.2helpU.com.



РУССКИЙ ЯЗЫК

Гарантия

DEWALT гарантирует, что данное изделие в момент поставки потребителю не содержит каких-либо дефектов материалов или сборки. Данная гарантия дополняет законные права частного потребителя и не затрагивает их каким-либо образом. Настоящая гарантия действует на территориях стран-членов Европейского Союза и в Европейской зоне свободной торговли.

Если в течение 12 месяцев с даты приобретения произошла поломка изделия DEWALT из-за некачественных материалов и/или сборки, либо изделие является дефектным в соответствии с техническими требованиями, то DEWALT отремонтирует или заменит изделие с минимальным беспокоейством для потребителя.

Гарантия не действительна, если поломка произошла вследствие:

- Нормального износа
- Неправильного использования или плохого обслуживания
- Перегрузки двигателя
- Если изделие повреждено посторонними частями, материалом или вследствие аварии
- Использования ненадлежащего источника питания

Гарантия не действительна, если изделие подвергалось ремонту или разборке лицом, не уполномоченным DEWALT.

Для того, чтобы воспользоваться гарантией, необходимо предоставить: изделие, заполненную Гарантийную карту и доказательство покупки (приемки) дилеру или непосредственно уполномоченному агенту по обслуживанию не позднее двух месяцев с момента обнаружения поломки.

Информацию о ближайшем агенте по обслуживанию DEWALT можно найти на странице в Интернете: www.dnerpr.com.

Гарантийный талон:

Модель инструмента / Номер по каталогу

Серийный номер / Код даты

Потребитель

Дилер

Дата



LIETUVIŲ

Garantiija

DEWALT užtikina, kad gamtinio, kuris pristatomas vartotojui, medžiagos ir (arba) jo surinkimas yra kokybiškas. Garantija yra priedas prie privačių vartotojų teisių ir ji netaikoma. Garantija galioja visose Europos Bendrijos valstybėse patalose ir Europos laisvosios prekybos zonoje.

Jei DEWALT gamtinis sulūžta dėl nekokybiškos medžiagų ir (arba) surinkimo, arba, jei jis neatitinka techninių reikalavimų, 12 mėnesių laikotarpį nuo jo įsigijimo DEWALT sutalys arba pakeis gamtinį.

- Garantiija netaikoma, jei gamtinis aistatanda dėl:
- netalaidaus susidėvėjimo;
 - netinkamo gamtinio eksploatavimo ar techninės priežiūros;
 - jei vartikis buvo perkaitales;
 - jei gamtinys sugedo dėl netprastų dalelių, medžiagų ar netalaidingo atsitikimo;
 - netinkamo talinimo.

Garantiija netaikoma, jei gamtinį remontavo arba išmontavo DEWALT netgaliojales technikas.

Garantiija rastatandodi gamtinį, užtiklydą garantines kortelę ir prikimą rodymą (skelį) rakia pristatūri rastatandūi arba tiesiogiai galiojoms remonto dirbuviems ne vėliau kaip per du mėnesius nuo gėdimio nustatymo.

Informacija apie artimiausias DEWALT remonto dirbuves rasite tinklalapyje www.dnerpr.com.

Garantiinis talonas:

Įrankio modelis/katalografo numeris

Serijinis numeris/datasis kodas

Vartotojas

Paradauėjas

Data

Eesti	AS Tallmac Mustame tee 44 EE-10621 Tallinn	Tel.: +372 6562999 Faks.: +372 6562855
Latvija	Bebri un Partneri Sarlotes 16 Rīga, LV-1001	Tel.: 00371-7371247 Fax: 00371-7372790
	LIC GOTUS SIA Ulbrokas Str. Rīga, 1021	Tel.: +371 67556949 Fax: +371 67555140
Lietuva	HARDIM Žirmūņu g. 139 ^a 09120 Vilnius	Tel.: 00370-5273 73 59 Fax: 00370-5273 74 73
	Elremta Neries kr. 16E 48402 Kaunas	Tel.: 00370-37370138 Fax: 00370-37350108

Teavet lahima teenindaja kohta leiate veebisaidilt:

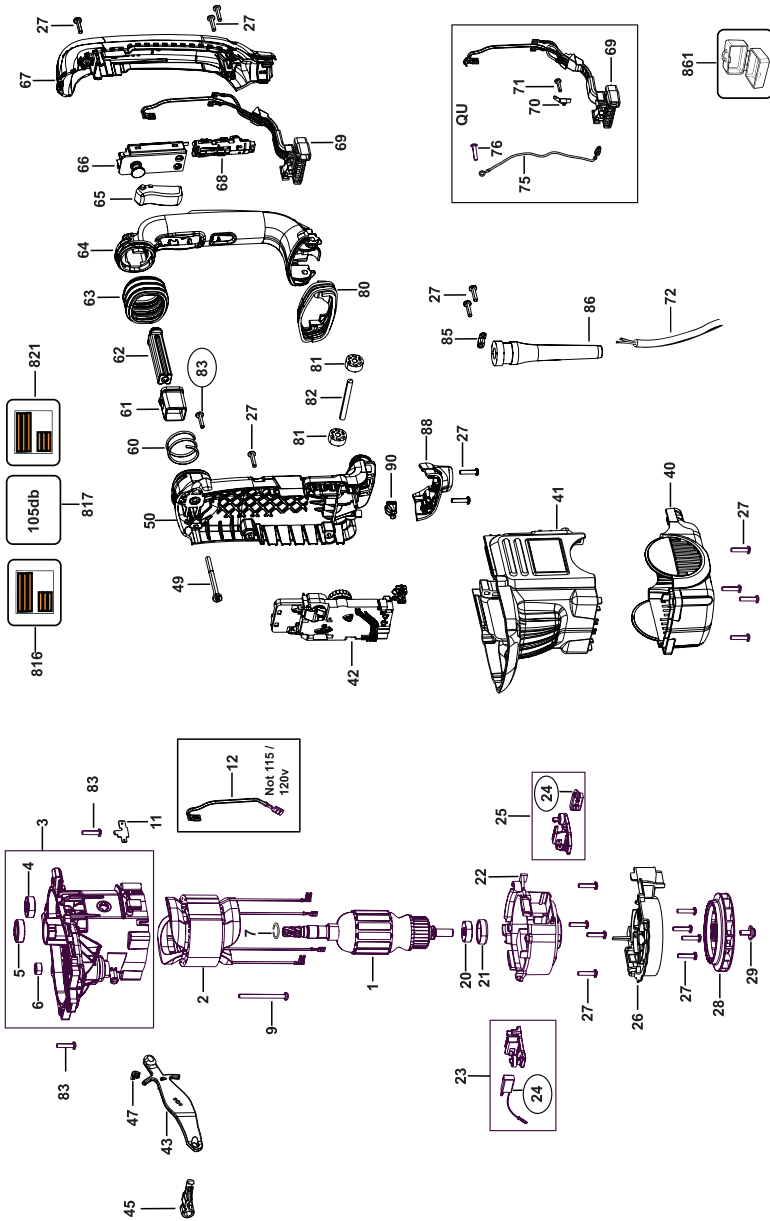
www.2helpu.com

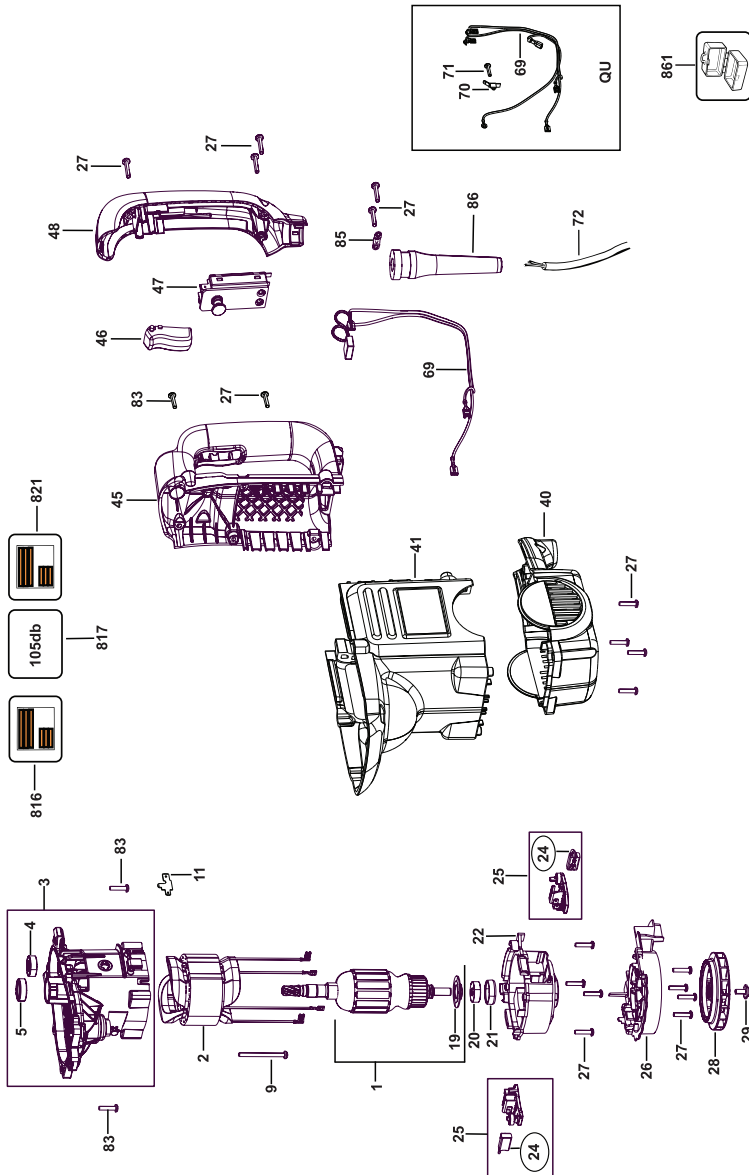
Informāciju par tuvāko servisa pārstāvi meklējiet mājas lapā:

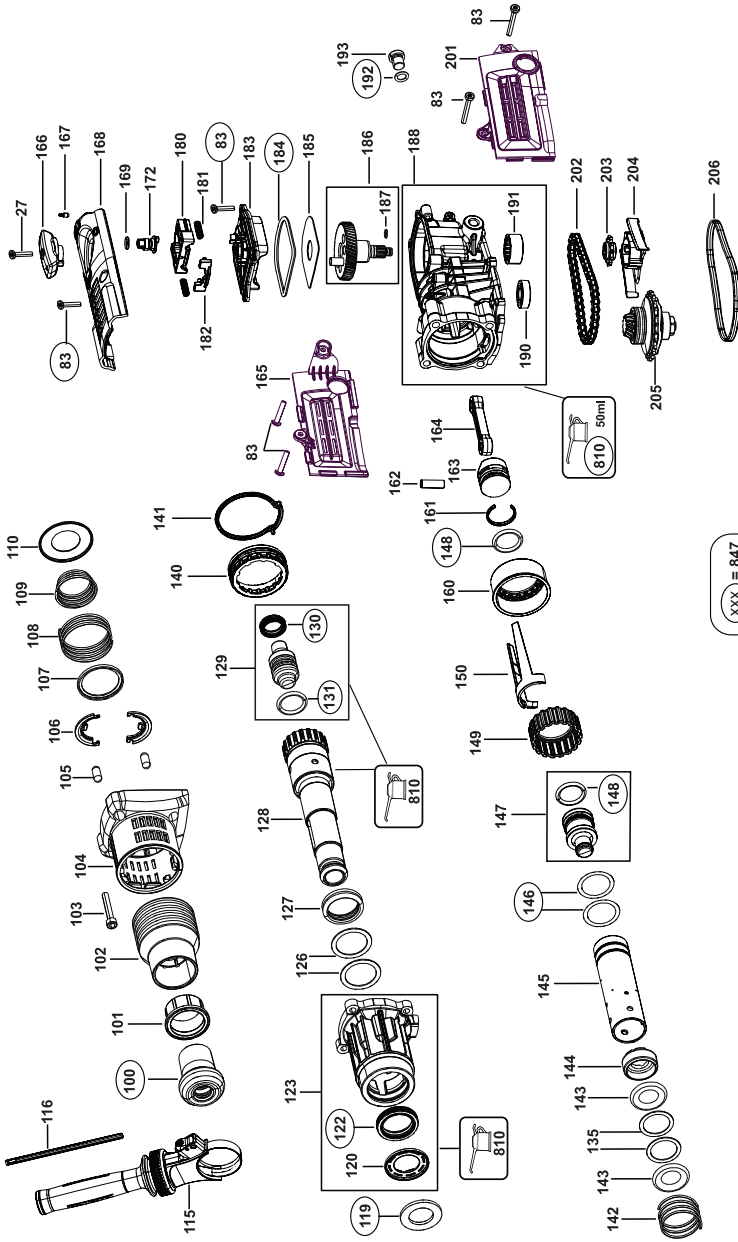
www.2helpu.com

Informāciju apie artimiausias remonto dirbtuves rasite tinklalapyje:

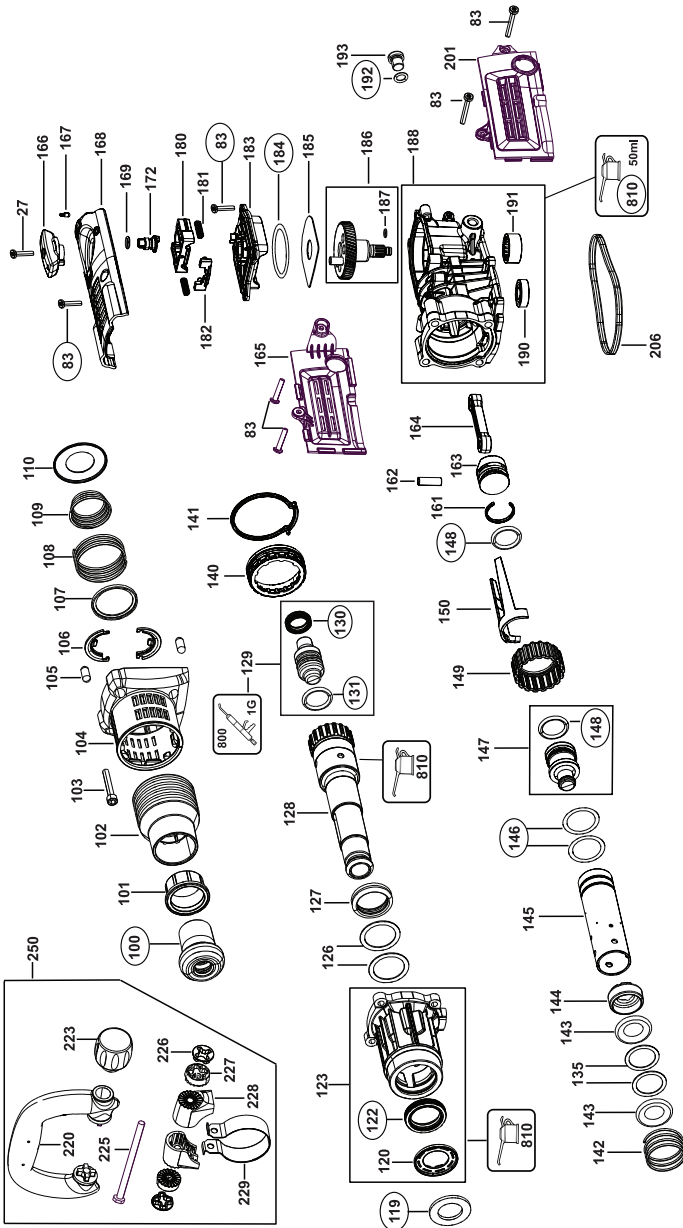
www.2helpu.com







©



856



(XXX) = 847







