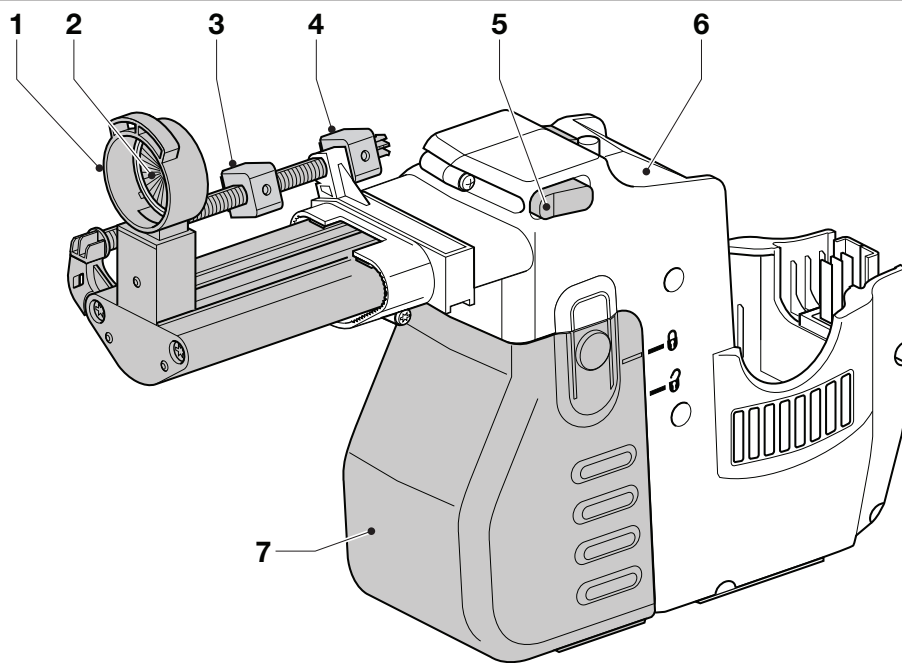


DEWALT®

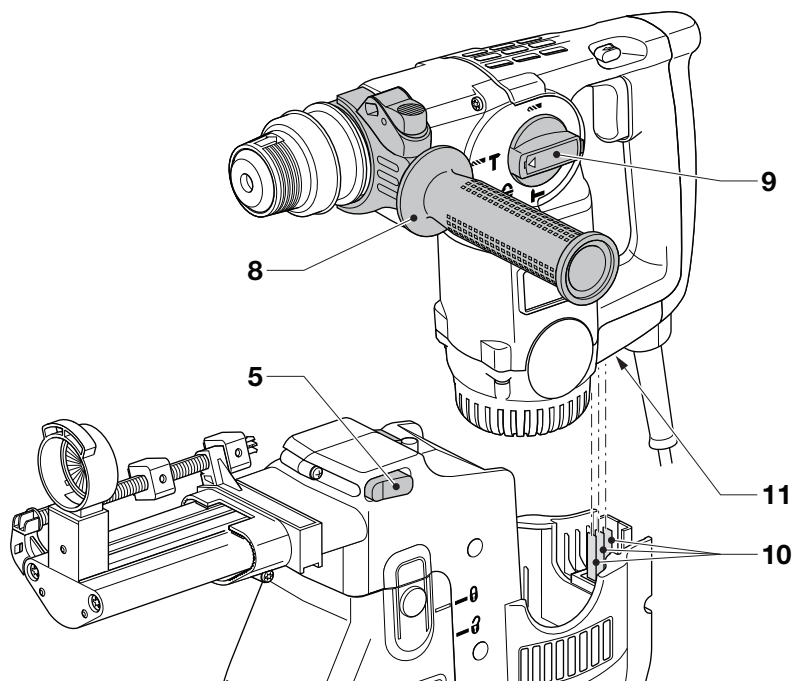
533444 - 32 H

Fordítás az eredeti kezelési utasítás alapján készült

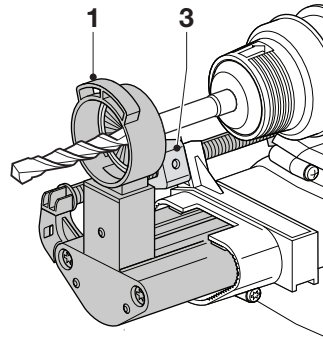
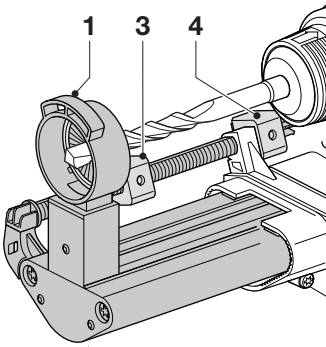
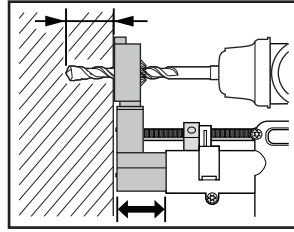
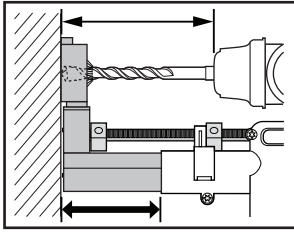
D25300DH



A

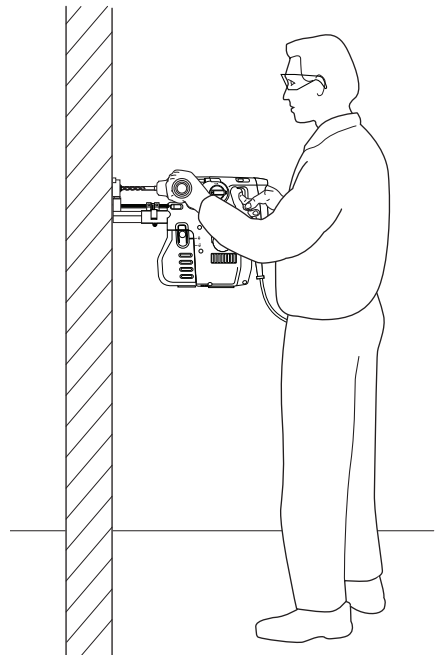
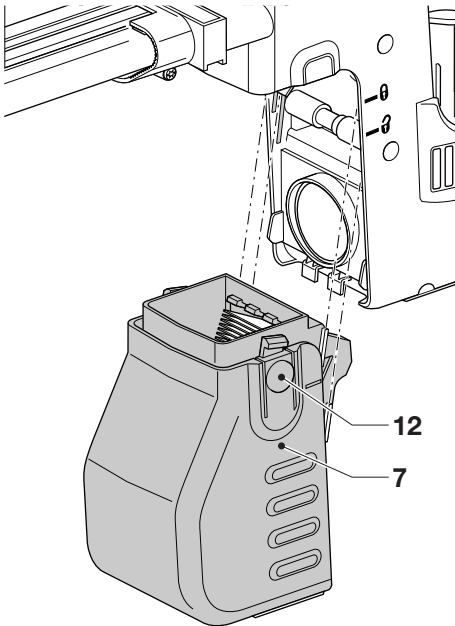


B



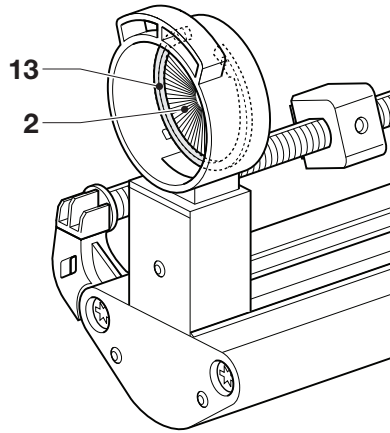
C

D



E

F



G

PORELSZÍVÓ RENDSZER D25300DH

Szívből gratulálunk

Önnek, hogy a nagy tradíciójú DeWALT gyártmánya mellett döntött. Hosszú évek tapasztalata, állandó termék fejlesztés és innováció tette a DeWALT céget a professzionális szerszám felhasználók egyik legmegbízhatóbb partnerévé.

Műszaki adatok

	D25300DH-XJ	D25300DH-LX
Feszültség	V 220–240	110/115
Típus	2	2
Kontaktnyomás	N 60	60
Maximális lökethossz	mm 105	105
Maximális fúrási mélység	mm 120	120
Maximális fúróátmérő	mm 16	16
Elszívó kapacitás	mm 500	500
Kikapcsolás késleltetése	mp 2	2
Súly	kg 1,5	1,5

Porgyűjtő tartály

Furatok száma		
6 x 30 mm	133	133
8 x 30 mm	75	75
12 x 50 mm	20	20
Porszűrő élettartama	> 100	> 100

L_{PA} (hangnyomásszint)	dB(A) 77	77
K_{PA} (toleranciafaktor)	dB(A) 3	3
L_{WA} (hangteljesítményszint)	dB(A) 86	86
K_{WA} (toleranciafaktor)	dB(A) 3	3

Definíciók: Biztonsági irányelvek

Az alábbi definíciók az egyes figyelmeztető szavakhoz társított veszély súlyosságára utalnak. Kérjük, olvassa el a kézikönyvet, és figyeljen ezekre a szimbólumokra.



VESZÉLY: Olyan közvetlen veszélyt jelez, amely **halálos vagy súlyos sérülést okoz.**



FIGYELMEZTETÉS: Olyan lehetséges veszélyt jelez, amely **halálos** vagy **súlyos sérülést okozhat.**



VIGYÁZAT: Olyan lehetséges veszélyt jelez, amely **könnyű** vagy **közepesen súlyos sérülést okozhat.**

MEGJEGYZÉS: Olyan, **személyi sérüléssel nem fenyegető** gyakorlatot jelöl, amely **anyagait kárt okozhat.**



Áramütés veszélyét jelzi.



Tűzveszélyt jelez.

CE Megfelelőségi nyilatkozat

GEPEKRE VONATKOZÓ IRÁNYELV



D25300DH

A DEWALT kijelenti, hogy a „Műszaki adatok” című fejezetben ismertetett termékek megfelelnek a következő irányelveknek és szabványoknak: 2006/42/EK, EN 60745.

Ezek a termékek a 2004/108/EC és a 2011/65/EU irányelveknek is megfelelnek. Ha további információra lenne szüksége, lépjen kapcsolatba a DeWALT vállalattal a következőkben megadott vagy a kézikönyv hátoldalán található elérhetőségeken.

Alulírott személy felelős a műszaki adatok összeállításáért; nyilatkozatát a DeWALT vállalat nevében adja.

Horst Grossmann
Alelnök, Műszaki és Termékfejlesztési Részleg
DeWALT, Richard-Klinger-Straße 11,
D-65510, Idstein, Németország
2009.12.31.



FIGYELMEZTETÉS: A sérülésveszély csökkentése érdekében olvassa át a kezelési kézikönyvet.

Általános biztonsági figyelmeztetések elektromos kéziszerszámokhoz



FIGYELMEZTETÉS! Olvasson el minden biztonsági figyelmeztetést és útmutatást. A biztonsági figyelmeztetések és útmutatások figyelmen kívül hagyása áramütést, tüzet és/vagy súlyos sérülést okozhat.

ŐRIZZE MEG A FIGYELMEZTETÉSEKET ÉS A HASZNÁLATI ÚTUTATÓT KÉSŐBBI HASZNÁLATRA

Az „elektromos szerszám” kifejezés a figyelmeztetésekből az Ön által használt, hálózatról működő (vezetékes) vagy akkumulátorral üzemeltetett (vezeték nélküli) elektromos szerszámot jelenti.

1) A MUNKATERÜLET BIZTONSÁGA

- Tartsa tisztán és jól megvilágítva a munkaterületet.** A rendetlen és sötét munkaterület vonzza a baleseteket.
- Ne használja az elektromos szerszámot robbanásveszélyes légkörben, például gyúlékony folyadékok, gázok vagy por jelenlétében.** Az elektromos szerszámokban képződő szikráktól a por vagy a gázok meggyulladhatnak.
- Az elektromos szerszám használata közben a gyermekeket és az arra járókat tartsa távol a munkaterülettől.** Ha elterelik a figyelmét, elveszítheti a szerszám feletti uralmát.

2) ELEKTROMOS BIZTONSÁG

- Az elektromos kéziszerszám dugaszt a hálózati csatlakozóaljzat kialakításának megfelelő legyen. Soha ne alakítsa át a csatlakozódugaszt. A földelt kéziszerszámokhoz ne használjon adapter dugaszt.** Eredeti (nem átalakított) csatlakozó és megfelelő fali aljzatok használata mellett kisebb az áramütés veszélye.
- Ügyeljen arra, hogy teste ne érintkezze földelt felületekkel, például csővezetékekkel, radiátorral, tűzhellyel vagy hűtőszekrényel.** Ha teste földelést kap, nagyobb az áramütés veszélye.
- Esőtől és egyéb nedvességtől óvja az elektromos szerszámokat.** Ha víz kerül az elektromos szerszám belsejébe, megnő az áramütés veszélye.
- Óvatosan kezelje a tápkábelt. Az elektromos kéziszerszámot soha ne hordozza és ne vonszolja a tápkábelénél**

fogva, és a dugaszt ne a kábelnél fogva húzza ki a konnektorból. Óvja a kábelt hőtől, olajtól, éles szélektől, illetve mozgó alkatrészekről. A sérült vagy összekuszálódott kábel növeli az áramütés veszélyét.

- Ha a szabadban használja az elektromos szerszámot, kültéri használatra alkalmas hosszabbító kábelt vegyen igénybe.** Kültéri használatra alkalmas hosszabbító kábellel csökkenti az áramütés veszélyét.
- Ha az elektromos szerszám nedves helyen való használata elkerülhetetlen, alkalmazzon hibaáram-védelemmel ellátott (RCD) áramforrást.** Hibaáram-védelemmel ellátott áramforrás használata mellett kisebb az áramütés veszélye.

3) SZEMÉLYES BIZTONSÁG

- Soha ne veszítse el éberségét, figyeljen a munkájára és használja a józan eszét, amikor elektromos szerszámmal dolgozik. Ne dolgozzon elektromos szerszámmal, ha fáradt, ha gyógyszer, alkohol hatása vagy gyógykezelés alatt áll.** Elektromos szerszám használata közben egy pillanatnyi figyelmetlenség is súlyos személyi sérülést okozhat.
- Használjon személyi védőfelszerelést. Mindig hordjon védőszemüveget.** A védőfelszerelések, például porvédő maszk, biztonsági csúszásmentes cipő, védősisak vagy hallásvédő csökkenti a személyi sérülés veszélyét.
- Akadályozza meg a készülék véletlen beindulását. Ellenőrizze, hogy a szerszám kapcsolója kikapcsolt állásban van-e, mielőtt a hálózatra és/vagy akkumulátorra kapcsolja, a kezébe veszi vagy magával viszi.** Ha a szerszámot úgy hordozza, hogy az ujját közben a kapcsolón tartja, vagy bekapcsolt szerszámot helyez áram alá, azzal balesetet okozhat.
- Mielőtt bekapcsolja az elektromos szerszámot, vegye le róla a beállító kulcsot vagy csavarkulcsot.** Forgó alkatrészen hagyott kulcs vagy csavarkulcs a szerszám beindulásakor személyi sérülést okozhat.
- Ne nyúljon ki túl messzire. Mindig megfelelően támassza meg a lábát, és tartsa magát egyensúlyban.** Így a szerszámot váratlan helyzetekben is jobban tudja irányítani.
- Viseljen megfelelő öltözetet. Ne hordjon laza ruházatot vagy ékszert. Haját, ruházatát és kesztyűjét tartsa**

távol a mozgó alkatrészekről. A laza öltözék, az ékszerek vagy a hosszú haj beleakadhatnak a mozgó alkatrészekbe.

- g) **Ha az adott eszközhöz porelszívó vagy porgyűjtő is kapcsolható, ügyeljen ezek helyes csatlakoztatására és használatára.** Porgyűjtő használatával csökkenthetők a porral összefüggő veszélyek.

4) ELEKTROMOS SZERSZÁMOK HASZNÁLATA ÉS GONDOZÁSA

- a) **Ne erőltesse túl az elektromos szerszámot. A munkafeladatnak megfelelő elektromos szerszámot használja.** Jobban és biztonságosabban végezheti el a munkát, ha az adott feladatra alkalmas szerszámot olyan fordulatszámra működteti, amilyenre tervezték.
- b) **Ne használja az elektromos szerszámot, ha a saját kapcsolójával nem lehet be- és kikapcsolni.** A kapcsolóhibás elektromos szerszámok használata veszélyes, azokat meg kell javítani.
- c) **Kapcsolja le a szerszámot az elektromos hálózatról és/vagy az akkumulátorról, mielőtt beállítást végez rajta, tartozékot cserél vagy a helyére elteszi.** Ezekkel a megelőző biztonsági intézkedésekkel csökkentheti a szerszám véletlen beindulásának veszélyét.
- d) **A használaton kívüli elektromos szerszámot olyan helyen tárolja, ahol gyermekek nem férhetnek hozzá; ne engedje, hogy olyan személyek használják, akik a szerszámot és ezen utasításokat nem ismerik.** Az elektromos szerszám gyakorlatlan felhasználó kezében veszélyes.
- e) **Tartsa karban az elektromos szerszámokat. Ellenőrizze, hogy a mozgó alkatrészek nem állítódtak-e el vagy nem szorulnak-e, nincsenek-e a szerszámon törött alkatrészek, nem állnak-e fenn olyan körülmények, amelyek befolyásolhatják a szerszám működését. Ha sérült a szerszám, használat előtt javíttassa meg.** A nem megfelelően karbantartott elektromos szerszámok számos balesetet okoznak.
- f) **Tartsa tisztán és élesen a vágószerszámokat.** A megfelelően karbantartott éles vágószerszám kisebb valószínűséggel szorul be, és könnyebben irányítható.
- g) **Az elektromos szerszámot, tartozékokat és szerszámszárakat stb. a használati útmutatónak megfelelően használja,**

a munkakörülmények és az elvégzendő feladat figyelembe vételével. Nem az adott célra készült elektromos szerszám használata veszélyhelyzetet teremthet.

5) SZERVIZ

- a) **A szerszámot képzett szakemberrel szervizeltesse, és csak az eredetivel megegyező cserealkatrészeket használjon fel.** Ezzel biztosítja az elektromos kéziszerszám folyamatos biztonságát.

Kiegészítő speciális biztonsági szabályok porelszívó rendszerekhez

- Ez a szerelék falazat vagy beton ütfúrásához használatos, a szerszámmra szerelt kemény fúrószárral.
- Ne használja a szereléket fa, acél vagy műanyag fúrására.
- Ne használja magfúrési munkákra.
- Ne használja vésési munkákra.
- Ne használja a szereléket veszélyes anyagok (pl. azbeszt) fúrására.
- A kézikönyvünkben nem említett szerszámokkal ne használja ezt a szereléket.
- Ne használja a szerszámot nedves, párás környezetben.
- Forró vagy felizzott részecskéktől óvja a szereléket.

Maradványkockázatok

A vonatkozó biztonsági előírások betartása és a védelmi eszközök alkalmazása ellenére bizonyos fennmaradó kockázatokat nem lehet elkerülni.

Ezek a következők:

- Halláskárosodás.
- Ujjak becsípődése tartozékcseré közben.
- A beton és/vagy falazat bontása közben keletkező por belélegzése miatti egészségi veszély.

A porelszívó rendszeren lévő jelölések

A szerszámon a következő piktogramok láthatók:



Használat előtt olvassa el a kezelési útmutatót.

DÁTUMKÓD HELYE

A gyártás évét is tartalmazó dátumkód a szerszám burkolatának felületébe van nyomtatva, a porgyújtó és a szerszám találkozásánál.

Példa:

2010 XX XX

Gyártás éve

A csomag tartalma

A csomag a következőket tartalmazza:

- 1 porelszívó rendszer
 - 1 porkefe
 - 1 kezelési útmutató
 - 1 robbantott ábra
- *Ellenőrizze a szerszámot és tartozékait, nem sérültek-e meg szállítás közben.*
 - *A szerszám használata előtt szánjon időt a kezelési útmutató alapos áttanulmányozására és elsajátítására.*

Leírás (A ábra)



FIGYELMEZTETÉS: Az elektromos készüléken vagy annak részein soha ne végezzen átalakítást. Azzal anyagi kárt vagy személyi sérülést okozhat.

- 1 Porelszívó fej
- 2 Porkefe
- 3 Mélységütköző
- 4 Hosszütköző
- 5 Reteszelőgomb
- 6 Szerszámbefogó
- 7 Porgyújtó tartály

RENDELTETÉSSZERŰ HASZNÁLAT

Az Ön D25300DH porelszívó rendszerét nagy teljesítményű forgó ütfűrőgépekkel végzett professzionális munkák közben keletkező por elszívására fejlesztettük ki.

A szerelék a következő típusokkal használható: D25313, D25323, D25324.

NE használja nedves környezetben, illetve gyúlékony folyadékok vagy gázok jelenlétében.

A porelszívó rendszer professzionális szerszámokkal használatos szerelék.

NE engedje, hogy gyermekek hozzérjenek a szerszámhoz. Ha a szerszámot kevésbé gyakorlott személy használja, biztosítson számára felügyeletet.

Elektromos biztonság

A villanymotort csak egy bizonyos feszültségre terveztük. Mindig ellenőrizze, hogy az adattáblán megadott feszültség egyezik-e a hálózati feszültséggel.



Az Ön DeWALT kéziszerszáma az EN 60745 szabványnak megfelelően kettős szigetelésű, ezért nincs szükség földelő vezetékre.



FIGYELMEZTETÉS: A 115 V-os szerszámokat egy hibamentesen szigetelő transzformátorral kell használni, amely a primer és a szekunder tekercs között egy extra földeléssel is el van látva.

Ha a tápkábel sérült, ki kell cserélni a DeWALT szervizhálózatában beszerezhető speciális kábelre.

ÖSSZESZERELÉS ÉS BEÁLLÍTÁSOK



FIGYELMEZTETÉS: A sérülésveszély csökkentése érdekében kapcsolja ki és áramtalanítsa a gépet, mielőtt tartozékot fel- vagy leszerel, beállítást végez vagy változtat, illetve javítást végez rajta. Ellenőrizze, hogy az indítókapcsoló OFF (KI) állásban van-e. A gép véletlen beindulása sérülést okozhat.

A porelszívó rendszer fel- és lecsatlakoztatása



FIGYELMEZTETÉS: A személyi sérülés elkerülése érdekében **MINDIG** helyesen felszerelt, biztonságosan rögzített oldalfogantyúval használja a szerszámot. Ennek elmulasztása esetén az oldalfogantyú elcsúszhat használat közben, és Ön elveszítheti a szerszám feletti uralmát.

A szerelék felszerelése (B ábra)

1. A szerelék felszerelése előtt végezze el a szerszámon a következő előkészületeket:
 - Vegye ki a fűrészárát (ha van a szerszámban).
 - Vegye ki a mélységütközőt az oldalfogantyúból (8). Az oldalfogantyút ne vegye le!
 - Tegye a módválasztó kapcsolót (9) „ütfűrűs” állásba.

2. Az ábrán látható módon igazítsa a szerelékét a szerszámhoz.
3. Csúsztassa rá a szerelékét a szerszámmra, közben ügyeljen arra, hogy az érintkezők (10) a szerszám alján lévő csatlakozó résekbe (11) kerüljenek.
4. Nyomja be a szerelékét a helyére, amíg a retesz le nem zár.
5. A szerelék levételéhez egyszerre nyomja meg a két reteszelógombot (5), és húzza le a szerelékét a szerszámról.



FIGYELMEZTETÉS: Ne szerelje fel a szerelékét, amíg a szerszám működésben van.

Fúrási hossz beállítása (C ábra)

1. Helyezze be a megfelelő fúrószarát.
2. Nyomja a (3) mélységütközőt, és mozdítsa a fej (1) irányába. Engedje el az ütközőt.
3. Nyomja a (4) hosszütközőt, és mozdítsa a fejtől (1) távolodó irányba. Engedje el az ütközőt.
4. A szerszámot és az összeszerelt egységet a fejjel (1) tegye a falhoz.
5. Nyomja be a fejet, hogy a fúrószár a munkafelülethez érjen.
6. Nyomja a (4) hosszütközőt, és mozgassa a fej (1) irányába, ameddig csak lehet. Engedje el az ütközőt.
7. Finoman húzza vissza a szerszámot a faltól, ügyelve arra, hogy a rugós szerkezet ne oldjon ki azonnal.

Furatmélység beállítása (D ábra)

Nyomja a mélységütközőt (3), és állítsa a kívánt furatmélységre. Engedje el az ütközőt.

A porgyűjtő le- és visszaszerelése (E ábra)

LESZERELÉS

Nyomja meg a két reteszgombot (12), és húzza le a porgyűjtőt (7) a szerelékről.

VISSZASZERELÉS

1. Az ábrán látható módon igazítsa a porgyűjtőt a szerelékhez.
2. Nyomja be a porgyűjtőt a helyére, amíg a retesz le nem zár.

KEZELES

Használati útmutatások



FIGYELMEZTETÉS:
A sérülésveszély csökkentése érdekében kapcsolja ki és áramtalanítsa a gépet, mielőtt tartozékot fel- vagy leszerel, beállítást végez vagy változtat, illetve javítást végez rajta.
Ellenőrizze, hogy az indítókapcsoló OFF (KI) állásban van-e. A gép véletlen beindulása sérülést okozhat.



FIGYELMEZTETÉS: Mindig tartsa be a biztonsági előírásokat és az érvényes szabályokat.



FIGYELMEZTETÉS: Mindig olvassa át a kezelési kézikönyvet, és annak megfelelően használja a szerszámot.



FIGYELMEZTETÉS: Annak a gépnek a kézikönyvét is tanulmányozza, amellyel ezt a szerelékét használni fogja.

Be- és kikapcsolás

Amint a gépet bekapcsolja, a szerelék automatikusan bekapcsol.

Amint a gépet kikapcsolja, a szerelék automatikusan kikapcsol.

Elektronikus lekapcsolás-késleltetés

A szerszám kikapcsolása után a szerelék még néhány másodperciig tovább működik, így az utolsó pomaradványokat is eltávolítja a gép belsejéből.

Ütvefúrás (F ábra)

1. Állítsa be a fúróhosszat.
2. Állítsa be a furatmélységet.
3. Jelölje ki a furat leendő helyét.
4. Helyezze a fúrószár hegyét a kijelölt pontra, majd kapcsolja be a szerszámot.
5. Mindig erősen, két kézzel fogja a szerszámot, és biztonságos testhelyzetet vegyen fel. Mindig helyesen felszerelt oldalfogantyúval használja a szerszámot.
6. Mindig kapcsolja ki a szerszámot, miután befejezte a munkát, illetve mielőtt kihúzná a dugaszát a konnektorból.

A porgyűjtő tartály ürítése (E ábra)

Amint az elszívó teljesítmény észrevehetően csökken, a porgyűjtőt (7) ki kell üríteni.

1. Vegye ki a porgyűjtőt a fent ismertetett módon.
2. Ürítse ki. Finoman rázza és ütögesse a porgyűjtőt, hogy a szűrőről is lejjöjjön a por.
3. A fenti módon tegye vissza a porgyűjtőt.

KARBANTARTÁS

Az Ön DeWALT porelszívó rendszerét minimális karbantartási igény mellett hosszú idejű használatra terveztük. A szerszám folyamatos és kielégítő működése függ a megfelelő gondozástól és a rendszeres tisztítástól is.



FIGYELMEZTETÉS: *A sérülésveszély csökkentése érdekében kapcsolja ki és áramtalanítsa a gépet, mielőtt tartozékot fel- vagy leszerel, beállítást végez vagy változtat, illetve javítást végez rajta. Ellenőrizze, hogy az indítókapcsoló OFF (KI) állásban van-e. A gép véletlen beindulása sérülést okozhat.*



FIGYELMEZTETÉS: *Kizárólag DeWALT cserealkatrészeket használjon fel.*

Minden 100–120 használat után cserélje ki a szűrőt és a porgyűjtőt.



FIGYELMEZTETÉS: *Balesetmegelőzési célból csak eredeti DeWALT alkatrészeket használjon fel.*

A porkefe cseréje (G. ábra)

A porkefét ki kell cserélni, amikor a szálai már nagyon elkoptak, vagy amikor már jelentős mértékben csökkent a porelszívás hatékonysága.

1. Fogóval vegye ki a biztosítógyűrűt (13).
2. Cserélje ki a porkefét (2).
3. Illeszze vissza a biztosítógyűrűt.



Tisztítás



FIGYELMEZTETÉS: *Ha szennyeződés vagy por gyülemlik fel a szellőzőnyílásokban vagy azok környékén, fúvassa le száraz levegővel. A művelet végzésekor viseljen jóváhagyott védőszemüveget és jóváhagyott porvédő maszkot.*



FIGYELMEZTETÉS: *A szerszám nemfémes részeit soha ne tisztítsa oldószerrel vagy más erős vegyszerrel. Ezek a vegyszerek meggyengíthetik az alkatrészek anyagát. Csak enyhe szappanos vízzel megnedvesített ronggyal tisztítsa. Ne hagyja, hogy a készülék belsejébe folyadék kerüljön, és ne is merítse folyadékba a készülék alkatrészeit.*

A porszűrő tisztítása (E ábra)

Intenzív használat során a porszűrő a portól eltömődik. Az elkopott szűrőt ki kell cserélni.

A port a szűrő enyhe ütögetésével rázza ki a hulladékgyűjtőbe.



FIGYELMEZTETÉS: *Kefével ne tisztítsa a szűrőt.*

Külön kapható tartozékok



FIGYELMEZTETÉS: *Mivel a DeWALT által javasoltaktól eltérő tartozékoknak ezzel a készülékkel történő használhatóságát nem tesztelték, azok használata veszélyes lehet. A sérülésveszély csökkentése érdekében csak a DeWALT által ajánlott tartozékokat használjon ezzel a termékkel.*

A megfelelő tartozékokkal kapcsolatos további tájékoztatásért forduljon forgalmazójához.

Környezetvédelem



Elkülönítve gyűjtendő. Ezt a készüléket el kell különíteni a normál háztartási hulladéktól.

Ha egy napon úgy találja, hogy az Ön DeWALT szerszáma cserére szorul vagy a továbbiakban nincs rá szüksége, ne a háztartási hulladékkal együtt dobja ki. Ezt a terméket a normál háztartási hulladéktól elkülönítve kell megsemmisíteni.



Az elhasznált termékek és csomagolásuk elkülönített kezelése lehetővé teszi az anyagok újrahasznosítását és újrafelhasználását. Újrahasznosított vagy újra feldolgozott anyagok segítségével a környezetszennyezés, illetve a nyersanyagok iránti igény nagymértékben csökkenthető.

A helyi előírások rendelkezhetnek az elektromos készülékek háztartási hulladéktól elkülönített begyűjtéséről, helyhatósági hulladéklerakó helyeken vagy a kereskedők által új termék megvásárlásakor.

A DeWALT lehetőséget biztosít a DeWALT termékek gyűjtésére és újrafeldolgozására, amint azok elérték élettartamuk végét. Ha igénybe veszi ezt a szolgáltatást, kérjük, juttassa vissza a terméket bármely márkaszervizünkbe, ahol vállalatunk képviselőjében átveszik.

Az Önhöz legközelebbi márkaszerviz címéről a DeWALT képviselőnél érdeklődhet a kézikönyvünkben megadott elérhetőségen. Emellett a hivatalos DeWALT márkaszervizek listája, illetve az eladás utáni szolgáltatásaink és az elérhetőségeink részletes ismertetése megtalálható a következő honlapon:

www.2helpU.com.

DeWALT JÓTÁLLÁSI FELTÉTELEK

Gratulálunk Önnek ennek az értékes DeWALT készülék megvásárlásához. Fogyasztók részére értékesített termékeinkre **12 hónap időtartamú jótállást** vállalunk.

A jótállás a fogyasztó jogszabályból eredő jogait nem érinti.

- 1) A Stanley Black & Decker Hungary Kft. a jótállás, kellek- és termékszavatosság keretében végzett javításokat vagy a termék kicserélését 19/2014. (IV.29.) NGM rendelet és a 151/2003. (IX.22.) Kormányrendelet szerint végzi a jótállási idő, illetve a kellek- és termékszavatossági jogok érvényesíthetőségének teljes időtartama alatt.
 - a) A fogyasztó jótállási igényét a jótállási jeggyel érvényesítheti, ezért kérjük azt őrizze meg.
 - b) Vásárláskor a forgalmazónak (kereskedőnek) a jótállási jegyen fel kell tüntetnie a fogyasztói cikk azonosításra alkalmas megnevezését, típusát, gyártási számát, továbbá – amennyiben van ilyen – azonosításra alkalmas részeinek meghatározását, illetve a fogyasztó részére történő átadásának időpontját. A jótállási jegyet a forgalmazó (kereskedő) nevében eljáró személynek alá kell írnia és a kereskedés azonosítására alkalmas tartalmú (minimum cégnev, üzlet címe) bélyegzővel olvashatónak le kell bélyegezni. Kérjük, kísérelje figyelemmel a jótállási jegy megfelelő érvényesítését, mivel a kijelölt szervizeknél a jótállási igény csak érvényes jótállási jeggyel érvényesíthető. Amennyiben a jótállási jegy szabálytalanul került kiállításra, jótállási igényével kérjük forduljon a terméket az Ön részére értékesítő partnerünkhöz (kereskedőhöz). A jótállási jegy szabálytalan kiállítása vagy a fogyasztó rendelkezésére bocsátás elmaradása nem érinti a jótállási érvényességét. Kérjük, hogy a jótállási jegyen kívül a nyugtát vagy számlát is szíveskedjen megőrizni a gyorsabb és hatékonyabb ügyintézés érdekében, mert a szerződés megkötése az ellenérték megfizetését igazoló bizonylattal is bizonyítható.
 - c) Elvesztett jótállási jegyet csak a fogyasztói szerződés létrejöttét igazoló nyugta vagy számla ellenében tudunk pótolni!
- 2) **Nem terjed ki a jótállás:**
 - a) amennyiben a hiba oka a rendeltetéssellenes, illetve a mellékelt magyar nyelvű használati kezelési útmutatóban foglaltaktól eltérő használat, átalakítás, szakszerűtlen kezelés, helytelen tárolás, elemi kár vagy egyéb a vásárlás után a fogyasztó érdekkörében keletkezett ok miatt következik be;
 - b) azon alkatrészekre, amelyek esetében a meghibásodás a jótállási időn belüli rendeltetésszerű használat mellett az alkatrészek természetes elhasználódása, kopása miatt következett be (így különösen: fűrészlap, fűrészlap, gyalukés, meghajtósíj, csapágyak, csapágyak, csillagkerék);
 - c) a készülék túlterhelése miatt jelentkező hibákra, amelyek a hajtómű meghibásodásához, vagy egyéb ebből adódó károkhoz vezetnek;
 - d) a termék nem hivatalos szervizben történt javításából eredő hibákra;
 - e) az olyan károsodásokra, amelyek nem eredeti Black & Decker kiegészítő készülékek és tartozékok használatából adódnak **amennyiben a szakszerviz bizonyítja, hogy a hiba a fenti okok valamelyikére vezethető vissza.**
- 3) A fogyasztó a kijavítás vagy csere iránti igényét a jótállási időn belül a kereskedőnél, illetve kijavítás iránti igényét a jótállási jegyen feltüntetett javítószolgálatnál is érvényesítheti. Termékszavatossági igényét kérjük a jótállási jegyen feltüntetett gyártónak vagy forgalmazónak szíveskedjen bejelenteni.
 - a) Nem számít bele a jótállási időbe a kijavítás időnek az a része, amely alatt a fogyasztó a terméket nem tudja rendeltetésszerűen használni.
 - b) A terméknek a kicseréléssel vagy kijavítással érintett részére a jótállási idő újból kezdődik.
 - c) Ha a javítási cikk a vásárlástól (üzembe helyezésétől) számított három munkanapon belül meghibásodik, a fogyasztó ezen időtartamon belül kérheti annak kicserélését feltéve, hogy a meghibásodás a rendeltetésszerű használatot akadályozza.

A hiba fennállásának, vagy a rendeltetésszerű használatot akadályozó mérték megállapításához a kereskedő kérheti a szakszerviz közreműködését.

- d) Amennyiben a jótállási igény bejelentését követően a kereskedő az igény teljesíthetőségéről azonnal nem tud nyilatkozni, úgy öt munkanapon belül kell értesítenie a fogyasztót az álláspontról.
 - e) Ha a kijavítás vagy csere nem lehetséges, az álláspontról választása szerint műszakilag és értékében hasonló készülék kerül felajánlásra, vagy a vételár arányos leszállítására kerül sor, avagy visszafizetésre kerül a vételár.
 - f) A termék hibája miatt a fogyasztó a forgalmazótól is követelheti a hiba kijavítását vagy a termék kicserélését a forgalomba hozataltól számított két év eltelteig (termékszavatosság).
- 4) A jótállás alapján történő javítás során a forgalmazónak, illetve a javítószolgálatnak a jótállási jegyen köteles feltüntetni:

- a kijavítás iránti igény bejelentésének és a kijavításra történő átvételi időpontját,
- a hiba okát és a kijavítás módját;
- a termék fogyasztó részére történő visszaadásának időpontját,
- a kicserélés tényét és időpontját.

A termék meghibásodása esetén a fogyasztót az alábbi jogok illetik meg:

Elsősorban - választása szerint - kijavítást vagy kicserélést követhet. A csereigény akkor megalapozott, ha a termék a fogyasztónak okozott jelentős kényelmetlenség nélkül, megfelelő minőségben és ésszerű határidőn belül, értéksökkenés nélkül nem javítható ki, vagy nem kerül kijavításra.

Ha az előírt módon történő kijavításra, illetve kicserélésre vonatkozó kötelezettségének a forgalmazó nem tud eleget tenni, a fogyasztó – választása szerint – a vételár arányos leszállítását igényelheti, a hibát a forgalmazó költségére maga kijavíttathatja, vagy elállhat a szerződéstől (a hibás áru visszaszolgáltatásával egyidejűleg kérheti a nyugtán vagy számlán feltüntetett bruttó vételár visszatérítését). Jelentéktelen hiba miatt elállásnak nincs helye!

Kérjük, hogy a hiba felfedezését követő legrovidebb időn belül szíveskedjen azt a szervizben vagy a forgalmazónál bejelenteni. A kijavítást vagy kicserélést - a folog tulajdonjogaira és a fogyasztó által elvárható rendeltetésére figyelemmel - megfelelő határidőn belül, a fogyasztó érdekeit kímélve kell elvégezni.

Gyártó:	Forgalmazó:
Black & Decker Europe, 210 Bath Road, Slough, Berkshire, SL13YD,	Stanley Black & Decker Hungary Kft 1016. Budapest, Mészáros u. 58/B
Egyesült Királyság	

Fogyasztói jogvita esetén a fogyasztó a megyei (fővárosi) kereskedelmi és iparkamarák mellett működő békéltető testület eljárását is kezdeményezheti!

ÖNKÉNTES KÖTELEZETTSÉGVÁLLALÁS:

30 napos cseregarancia:

Amennyiben egy DeWALT termék jelentős részét (motor, állórész, forgórész, elektronika) illetően a teljesítéstől számított **3 munkanapon túl, de 30 naptári napon belül** meghibásodást észlel, majd ezt követően a szakszervizünk megállapítja, hogy a készülék meghibásodásának oka gyártási eredetű, abban az esetben a hibás termék kijavítása helyett – kérésére – azt azonos típusú, hibátlan készülékre cseréljük.

12 hónapos ingyenes átvizsgálás és szerviz:

A teljesítéstől számított 12 hónapon belül kérésére a szakszerviz a terméket térítésmentesen átvizsgálja. Önnek csak a karbantartáshoz felhasznált, a természetes elhasználódás, kopás vagy egyéb nem gyártási eredetű hiba miatt kicserélés alkatrészek árát kell megfizetni, a munkát térítésmentesen elvégezzük.

Kereskedő által a vásárlással egyidejűleg kitöltendő

Kereskedő neve és címe:

.....

A fogyasztási cikk megnevezése:.....

Típusa:

Gyártási száma:

Szerződéskötés és a termék fogyasztó részére történő átadásának dátuma:

..... P.H.

aláírás

Kereskedő által kitöltendő kicserélés esetén

A fogyasztó a hibás terméket valamennyi tartozékával átadta.

A kicserélés időpontja:

..... P.H.

aláírás

A hibátlan terméket átvettem.

A kicserélt új termék átvételének időpontja:

.....

fogyasztó aláírása

Kijavítás esetén a szerviz tölti ki:

1. javítás

A kijavítás iránti igény bejelentésének és a kijavításra átvétel időpontja:

.....

A bejelentett hiba oka és a kijavítás módja:

.....

A fogyasztó részére történő visszaadás időpontja:

.....

Amennyiben a termék nem javítható, a csereigény alapos:
igen / nem (aláhúzással jelölendő)

..... P.H.

aláírás

3. javítás

A kijavítás iránti igény bejelentésének és a kijavításra átvétel időpontja:

.....

A bejelentett hiba oka és a kijavítás módja:

.....

A fogyasztó részére történő visszaadás időpontja:

.....

Amennyiben a termék nem javítható, a csereigény alapos:
igen / nem (aláhúzással jelölendő)

..... P.H.

aláírás

2. javítás

A kijavítás iránti igény bejelentésének és a kijavításra átvétel időpontja:

.....

A bejelentett hiba oka és a kijavítás módja:

.....

A fogyasztó részére történő visszaadás időpontja:

.....

Amennyiben a termék nem javítható, a csereigény alapos:
igen / nem (aláhúzással jelölendő)

..... P.H.

aláírás

4. javítás

A kijavítás iránti igény bejelentésének és a kijavításra átvétel időpontja:

.....

A bejelentett hiba oka és a kijavítás módja:

.....

A fogyasztó részére történő visszaadás időpontja:

.....

Amennyiben a termék nem javítható, a csereigény alapos:
igen / nem (aláhúzással jelölendő)

..... P.H.

aláírás

Stanley Black&Decker Hungary Kft kereskedelmi képviselő			
		Tel.	Fax.
Iroda	1016 Bp. Mészáros u 58/b.	214-05-61 403-65-33	214-69-35

Központi Márkaszerviz			
		Tel/fax	
		Szervízvezető: Buga Sándor	
Rotel Kft. DeWALT Márkaszerviz	1163 Bp. (Sashalom) Thököly út 17.	403-22-60, 404-00-14, 403-65-33	service@rotelkft.hu www.rotelkft.hu

Város	Szervizállomás	Cím	Telefon	Kapcs.
Cegléd	Megatool Kft.	2700, Széchenyi út 4.	53/311-284	Nagy Balázs
Debrecen	Spirál-szerviz kft	4025, Nyugati út 5-7.	52/443-000	Magyar János
Dorog	Tolnai Szerszám Kft.	2510, István Király út 18.	33/431-679	Tolnai István
Dunajváros	Euromax	2400, Kisdobos u. 1-3.	25/411-844	Bartus Ferencné
Győr	Élőgépjavító 2000 Kft.	9024, Kert u. 16.	96/415-069	Érsek Tibor
Hajdúböszörmény	Vill-For Szerviz Bt	4220, Balthazár u. 26.	52/561-135	Freiterné Madácsi Mária
Kalocsa	Vén István EV	6300, Pataji u.26.	78/466-440	Vén István
Kaposvár	Kaposvári Kisgépjavító és Ért. BT	7400, Fő u.30.	82/318-574	ifj. Szepesi József
Kecskemét	Németh Józsefné Műszaki Kereskedő	6000, Jókai u.25.	76/324-053	Németh Józsefné
Hévíz	Wolf Szerszám	8380, Széchenyi út 62	83/340-687	Cserépné Farkas Kriszta
Miskolc	SerVinTrade Plus Kft.	3530, Kóris Kálmán út 20.	46/411-351	Barna Péter
Nagykanizsa	Vektor2000BT	8800, Király u 34.	93/310-937	Németh Roland
Nyíregyháza	Charon Trade Kft	4400, Kállói út 85	42/460-154	Szabó Zoltán
Nyíregyháza	Tóth Kisgépszerviz	4400, Vasgyár u.2/f	42/504-082	Tóth Gyula
Pécs	Elektrio Kft.	7623, Szabadság u.28.	72/555-657	Szemák Ferenc
Sárvár	M&H Kft.	9600, Batthyány u.28	95/320-421	Fehér Richárd
Sopron	Profil Motor Kft.	9400, Baross út 12.	99/511-626	Sinkovics Tamás
Szeged	Csavarker Plus Kft	6721, Brüsszeli krt.16.	62/542-870	Huszó Róbert
Székesfehérvár	Kisgép Center Bt.	8000, Széna tér 3.	22/340-026	Huszár Péter
Szekszárd	Valentin-Ker BT	7100, Rákoczi u. 27.	74/511-744	Bálint Zoltán
Szolnok	Valido BT	5000 Dr Elek István u 5	20/4055711	Váradí györgy
Szombathely	Rotor Kft.	9700, Vasút u.29.	94/317-579	Vanics Zsolt
Tatabánya	ASG-Ker Kft	2800, Vértanúk tere 20	34/309-268	Szabo Balázs
Tápiószecső	ÁCS.I Ker és Szolg Kft	2251, Pesti út 31-es főút	29/446-615	Ács Imre
Veszprém	H-szerszám Kft	8200, Budapesti u. 17.	88/404-303	Hadobás József
Zalaegerszeg	Taki-Tech	8900, Pázmány Péter u. 1.	92/311-693	Takács Sándor

CZ ZÁRUČNÍ LIST

PL KARTA GWARANCYJNA

H JÓTÁLLÁSI JEGY

SK ZÁRUČNÝ LIST

DEWALT®

CZ měsíců
H hónap

12

PL miesięcy
SK mesiacov

CZ Výrobní kód	Datum prodeje	Razítko prodejny Podpis
H Gyári szám	A vásárlás napja	Pecset helye Aláírás
PL Numer seryjny	Data sprzedaży	Stempel Podpis
SK Číslo série	Dátum predaja	Pečiatka predajne Podpis

CZ

Adresy servisu
Band Servis
Klásterského 2
CZ-140 00 Praha 4
Tel.: 00420 244 403 247
Fax: 00420 241 770 167

Band Servis
K Pasekám 4440
CZ-760 01 Zlín
Tel.: 00420 577 008 550,1
Fax: 00420 577 008 559
http://www.bandservis.cz

H

Black & Decker Központi
Garanciális-és Márkaszerviz
1163 Budapest
(Sashalom) Thököly út 17.
Tel.: 403-2260
Fax: 404-0014
www.rotelkft.hu

PL

Adres servisu centralnego
ERPATECH
ul. Bakaliowa 26
05-080 Mościska
Tel.: 022-8620808
Fax: 022-8620809

SK

Adresa servisu
Band Servis
Paulínska ul. 22
SK-917 01 Trnava
Tel.: 00421 335 511 063
Fax: 00421 335 512 624

<p>CZ Dokumentace záruční opravy</p>	<p>PL Przebieg napraw gwarancyjnych</p>
<p>H A garanciális javítás dokumentálása</p>	<p>SK Záznamy o záručných opravách</p>

CZ	Číslo	Datum příjmu	Datum zakázky	Číslo zakázky	Závada	Razítko Podpis
H	Sorszám	Bejelentés időpontja	Javítási időpont	Javítási munkalapszám	Hiba jelleg oka	Pecsét Aláírás
	Jótállás új határideje					
PL	Nr.	Data zgłoszenia	Data naprawy	Nr. zlecenia	Przebieg naprawy	Stempel Podpis
SK	Číslo dodávky	Dátum nahlásenia	Dátum opravy	Číslo objednávky	Popis poruchy	Pečiatka Podpis