
DEWALT®

567000-36 H

Fordítás az eredeti kezelési utasítás alapján készült

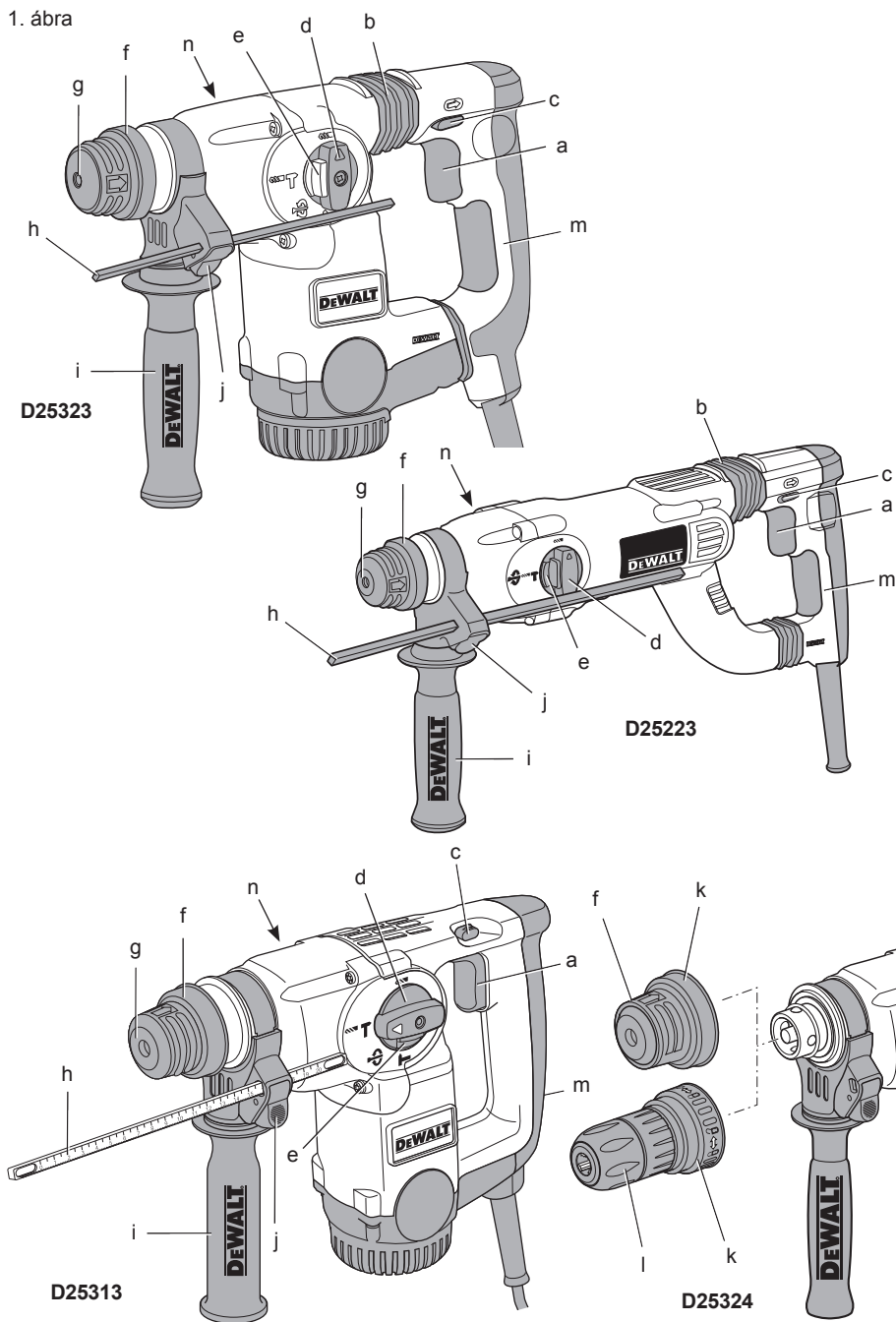
D25313

D25223

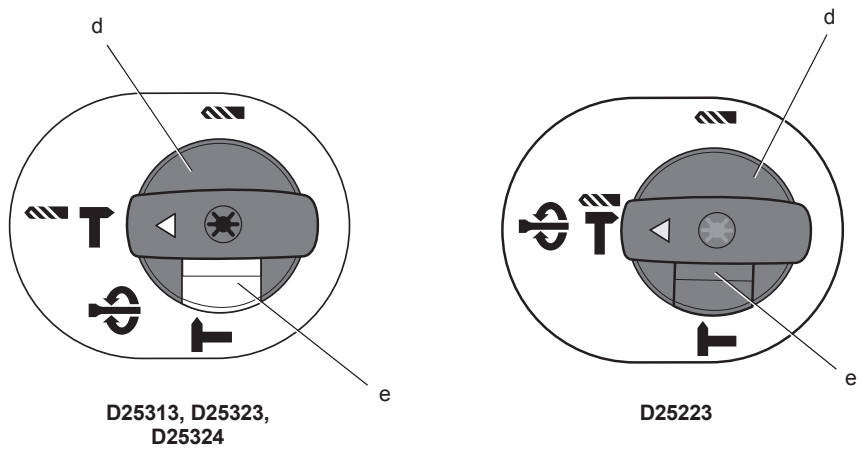
D25323

D25324

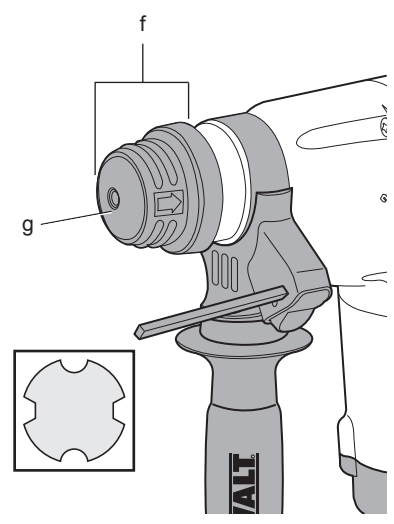
1. ábra



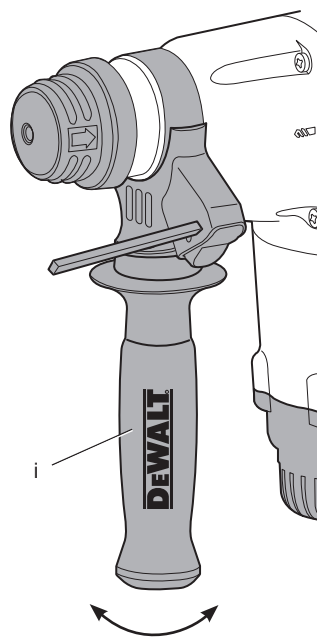
2. ábra



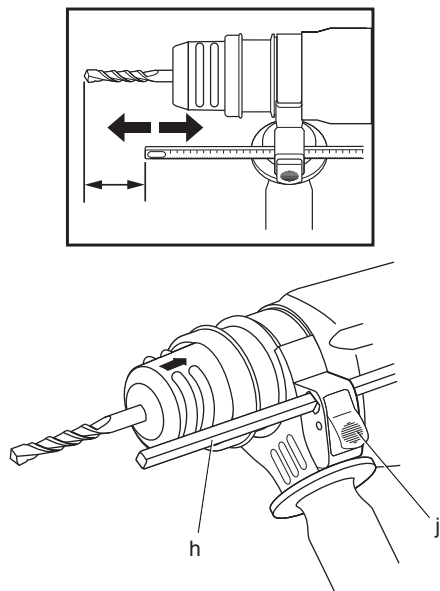
3. ábra



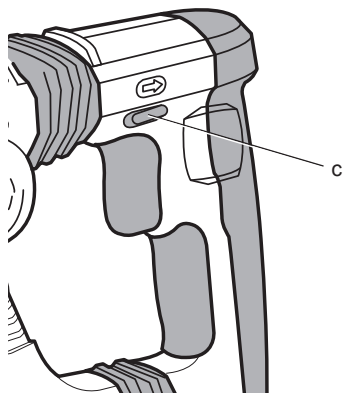
4. ábra



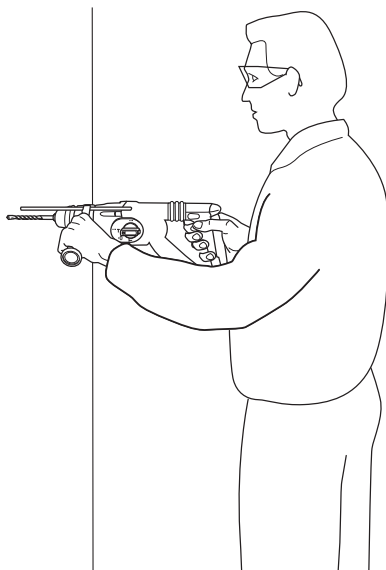
5. ábra



6. ábra



7. ábra



FÚRÓ-VÉSŐKALAPÁCS

D25313, D25223, D25323, D25324

Gratulálunk!

Köszönjük, hogy DEWALT szerszámot választott. Sokéves tapasztalatunk valamint az átgondolt termékfejlesztés és innováció teszi a DEWALT termékeket a professzionális szerszámhasználók egyik legmegbízhatóbb partnerévé.

Műszaki adatok

	D25313	D25223	D25323	D25324
Feszültség	V 230	230	230	230
Típus	2	2	1	1
Felvett teljesítmény	W 800	800	800	800
Üresjárat fordulatszám	min ⁻¹ 0–1,150	0–1,150	0–1,150	0–1,150
Terheléssel	min ⁻¹ 0–830	0–830	0–830	0–830
Ütési energia				
Ütvefűrés:	J 0–3.1	3.1	0–3.1	0–3.1
Vésés	J 0–3.4	3.4	0–3.4	0–3.4
Maximális fűrészteljesítmény(acél/ puhafa/beton)	mm 13/30/26	13/30/26	13/30/26	13/30/26
Véső pozíciók	51	52	51	51
Koronafűró kapacitás puha téglaiban	mm 65	65	65	65
Szerszámbeefogó	SDS Plus®	SDS Plus®	SDS Plus®	SDS Plus®
Gallér átmérő	mm 54	54	54	54
Súly	kg 3.0	3.2	3.4	3.5
LPA (hangnyomásszint)	dB(A) 85.4	86	85.4	85.4
KPA (toleranciafaktor)	dB(A) 3.3	3.2	3.3	3.3
LWA (hangteljesítményszint)	dB(A) 99.4	99	99.4	99.4
KWA (toleranciafaktor)	dB(A) 3.3	3.9	3.3	3.3
Az súlyozott effektív rezgésnyomás (triax vektorösszeg) az EN 60745 szabvány előírásai alapján:				
Fém fűrésznél				
Vibrációs kibocsátási érték $a_{h,D} =$	m/s ² 3.0	< 2.5	< 2.5	< 2.5
Bizonytalanság K =	m/s ² 1.6	1.5	1.5	1.5
Beton fűrésznél				
Vibrációs kibocsátási érték $a_{h,HD} =$	m/s ² 18.0	9.6	10.5	10.5
Bizonytalanság K =	m/s ² 1.7	1.5	1.5	1.5
Vésés				
Vibrációs kibocsátási érték $a_{h,HD} =$	m/s ² 18.0	6.4	10.5	10.5
Bizonytalanság K =	m/s ² 1.5	1.5	3.5	3.5
Csavarozás kalapálás nélkül				
Vibrációs kibocsátási érték $a_{h,I} =$	m/s ² < 2.5	< 2.5	< 2.5	< 2.5
Bizonytalanság K =	m/s ² 1.5	1.5	1.5	1.5

Az adatlapon megadott kibocsátott vibráció értékét az EN 60745 szabvány által meghatározott szabványos méréssel határoztuk meg, így az itt megadott értéket össze lehet hasonlítani egy másik szerszám értékével. Az érték felhasználható az előzetes kockázatelemzéshez.



FIGYELMEZTETÉS: A megadott kibocsátott vibráció az eszköz jellemző használatára vonatkozik. Ha az eszközt más célra használják vagy más tartozékokkal, illetve nincs megfelelően karbantartva, akkor a vibráció a megadott értéktől eltérhet. Így a munkavégzés során a kitétség mértéke is jelentősen megváltozhat.

Meg kell becsülni és figyelembe kell venni arra az időtartamra jutó vibrációt, amíg az eszköz ki van kapcsolva vagy be van kapcsolva, de nem használják a munkához. Így a munkavégzés során a kitétség mértéke is jelentősen csökkenhet.

Azonosítani kell azokat a munkavédelmi óvintézkedéseket, amelyekkel csökkenteni lehet a kezelőkre jutó vibrációt; például: az eszköz és a tartozékok karbantartása, a kezek melegen tartása, a munkamódszer módosítása.

Biztosítékok:

220 V-os szerszám 10 Amper az eszközben

Definíciók: Biztonsági utasítások

A lenti definíciók meghatározzák az egyes figyelmeztető szavakhoz társított veszély súlyosságát. Kérjük, olvassa el a kézikönyvet, és figyeljen ezekre a szimbólumokra.



VESZÉLY: Olyan közvetlen veszélyt jelez, amelyet ha nem kerülnek el, azonnali **halálos vagy súlyos sérülést** okoz.



FIGYELMEZTETÉS: Olyan potenciális veszélyt jelez, amelyet ha nem kerülnek el, **halálos vagy súlyos sérülést** okozhat.



VIGYÁZAT: Potenciális veszélyhelyzetet jelöl, amelyet ha nem hárítanak el, **könnyű vagy közepesen súlyos sérülést** okozhat.

MEGJEGYZÉS: Olyan **személyi sérüléssel nem fenyegető** gyakorlatot jelöl, amely, ha nem hárítják el, **anyagkárt** okozhat.



Az elektromos áramütés kockázatát jelöli.



A tűzveszélyt jelzi.

CE Megfelelőségi nyilatkozat GÉPI BERENDEZÉSEKRE VONATKOZÓ IRÁNYELV



D25313/D25223/D25323/D25324

A DEWALT kinyilvánítja, hogy a „Műszaki adatok” részben ismertetett termékek megfelelnek a következő irányelveknek és szabványoknak 2006/42/EC, EN 60745-1, EN 60745-2-6.

Ezek a termékek a 2004/108/EC és a 2011/65/EU irányelveknek is megfelelnek. Ha további információra lenne szüksége, lépjen kapcsolatba a DEWALT vállalattal a következőkben megadott elérhetőségeken, ill. lásd az elérhetőségeket a kézikönyv hátoldalán.

Az aláírás tulajdonosa a műszaki adatok összeállításáért felelős személy; nyilatkozatát a DEWALT vállalat nevében adja.

Horst Grossmann
Alelnök, Engineering and Product
Development
DEWALT, Richard-Klinger-Strasse 11,
D-65510, Idstein, Németország
2010. 05. 10.



FIGYELMEZTETÉS: A sérülések kockázatának csökkentése érdekében olvassa el az utasításokat tartalmazó kézikönyvet.

Elektromos kéziszerszámokra vonatkozó általános biztonsági figyelmeztetések



FIGYELMEZTETÉS! Minden biztonsági figyelmeztetést olvasson el a használati utasítással együtt. A biztonsági figyelmeztetések és utasítások figyelmen kívül hagyása elektromos áramütést, tüzet és/vagy súlyos sérülést okozhat.

ŐRIZZE MEG A FIGYELMEZTETÉSEKET ÉS A HASZNÁLATI UTASÍTÁST, HOGY KÉSŐBB IS FELLAPOZHASSA

Az „elektromos szerszám” kifejezés a figyelmeztetésekben az Ön által használt vezetékes vagy akkumulátorral üzemeltetett (vezeték nélküli) elektromos szerszámot jelenti.

1) A MUNKATERÜLET BIZTONSÁGA

- a) **A munkaterület tiszta és világos legyen.** A rendetlen és sötét munkaterület a balesetek melegágya.
- b) **Soha ne használja az elektromos szerszámot robbanásveszélyes környezetben, például gyúlékony folyadékok, gázok vagy porok jelenlétében.** Az elektromos szerszámokban szikra keletkezik, ami meggyújthatja a port vagy a gőzöket.
- c) **Az elektromos szerszám használata közben ne engedje közel a gyerekeket és a báméskodókat.** Ha elterelik figyelmét, elveszítheti uralmát a szerszám fölött.

2) ELEKTROMOS BIZTONSÁG

- a) **Az elektromos kéziszerszám dugasza meg kell, hogy feleljen a hálózati csatlakozóaljzat kialakításának.** Soha, semmilyen módon ne változtassa meg a csatlakozódugaszt. A földelt kéziszerszámokkal soha ne használjon adapter dugaszt. Az eredeti (módosítatlan) csatlakozó és a megfelelő fali csatlakozóaljzat használata csökkenti az áramütés kockázatát.
- b) **Ügyeljen, hogy teste ne érintkezzék földelt felületekkel, például csövezetékekkel, radiátorokkal, hűtőszekrényvel.** Ha teste földelt felülettel érintkezik, az növeli az elektromos áramütés veszélyét.

- c) **Soha ne engedje, hogy az elektromos szerszámok megázzanak, illetve nedvesség érje azokat.** Ha víz kerül az elektromos szerszámba, az növeli az elektromos áramütés veszélyét.
- d) **Óvatosan kezelje a tápkábelt.** Az elektromos kéziszerszámot soha ne vigye és ne húzza a kábelnél fogva, illetve a dugaszt ne a kábelnél fogva húzza ki az aljzataból. Óvja a kábelt a hőtől, olajtól, éles szegletektől és mozgó alkatrészekről. A sérült vagy összegegyesült kábel növeli az elektromos áramütés veszélyét.
- e) **Ha a szabadban használja az elektromos szerszámot, kültéri használatra alkalmas hosszabbítókábelt vegyen igénybe.** A kültéri használatra alkalmas hosszabbítókábellel csökkentheti az elektromos áramütés veszélyét.
- f) **Ha elkerülhetetlen az elektromos szerszám nedves helyen való használata, használjon Fi-relével védett áramforrást.** A Fi-relé használata csökkenti az elektromos áramütés veszélyét.

3) SZEMÉLYES BIZTONSÁG

- a) **Soha ne veszítse el éberségét, figyeljen oda arra, amit csinál, és használja a józan eszét, ha elektromos szerszámmal dolgozik.** Ne dolgozzon elektromos szerszámmal, ha fáradt, kábítószert vagy alkoholt fogyasztott, illetve gyógyszer hatása alatt áll. Elektromos szerszám használata közben egy pillanatnyi figyelmetlenség is súlyos személyi sérüléshez vezethet.
- b) **Használjon egyéni védőfelszerelést. Mindig viseljen védőszemüveget.** A megfelelő körülmények között használt védőfelszerelés, például porálarc, biztonsági csúszásmentes cipő, védősisak vagy fülvédő, csökkenti a személyi sérülés veszélyét.
- c) **Előzze meg a szerszám nem szándékos beindítását.** Ellenőrizze, hogy a szerszám kapcsolója a ki állásban van-e, mielőtt a hálózatra vagy akkumulátorra kapcsolja, illetve kézbe veszi a szerszámot. Ha a szerszámot úgy cipeli, hogy az ujjá a kapcsolón van, illetve olyan szerszámot helyez áram alá, amely be van kapcsolva, balesetet okoz(hat).

- d) **Távolítsa el a beállításhoz használt kulcsot vagy fogót mielőtt bekapcsolja az elektromos szerszámot.** A forgó alkatrésze illesztve maradt fogó vagy kulcs személyi sérülést okozhat.
- e) **Ne végezzen olyan mozdulatokat, amelyek kibillenthetik egyensúlyából. Mindíg szilárd felületen álljon, és ügyeljen, ne veszítse el egyensúlyát.** Így jobban tudja uralni a szerszámot váratlan helyzetekben.
- f) **Öltözzön megfelelően. Ne viseljen laza ruházatot vagy ékszert. Haját, ruháját és kesztyűjét tartsa távol a mozgó alkatrészekről.** A laza öltözék, az ékszerek vagy a hosszú haj beleakadhat a mozgó alkatrészekbe.
- g) **Ha az adott eszközhöz porelszívó vagy porgyűjtő is tartozik, akkor győződjön meg arról, hogy ezeket megfelelően csatlakoztatta, ill. ezek megfelelően működnek.** A por összegyűjtésével vagy elszívásával elkerülhetők a porral összefüggő veszélyek.
- 4) **ELEKTROMOS SZERSZÁMOK HASZNÁLATA ÉS KARBANTARTÁSA**
- a) **Ne erőltesse túl az elektromos kéziszerszámot. A célnak megfelelő elektromos szerszámot alkalmazza.** A megfelelő elektromos szerszámmal jobban és biztonságosabban dolgozhat, mivel azt kifejezetten az adott feladatra tervezték.
- b) **Ne használja az elektromos szerszámot, ha a kapcsolóval nem lehet ki- és bekapcsolni.** A hibás kapcsolóval rendelkező elektromos szerszámok használata veszélyes, az ilyen készüléket meg kell javíttatni.
- c) **Csatlakoztassa le a hálózatról vagy az akkumulátorról a szerszámot mielőtt eltávolná, beállítást végezne rajta vagy tartozékot cserélné benne.** Ezekkel a megelőző biztonsági intézkedésekkel csökkentheti a szerszám véletlen beindításának veszélyét.
- d) **A nem használt elektromos szerszámot tárolja olyan helyen, ahol a gyerekek nem érhetik el; ne engedje, hogy olyan személyek használják a szerszámot, akik működését és ezen utasításokat nem ismerik.** Gyakorlatlan felhasználó kezében az elektromos szerszám veszélyt jelent.
- e) **Fordítson gondot az elektromos szerszám karbantartására. Ellenőrizze a mozgó alkatrészek csatlakozását és/vagy kötését; ellenőrizze az alkatrészeket törésre és más olyan sérülésekre, amelyek befolyásolhatják az elektromos szerszám működését. Ha sérült a szerszám, használat előtt javíttassa meg.** A nem megfelelően karbantartott elektromos szerszámok sok balesetet okoznak.
- f) **A vágószerszámok mindig tiszták és élesek legyenek.** A megfelelően karbantartott éles vágószerszám kisebb valószínűséggel szorul be, és jobban kontrollálható.
- g) **Az elektromos szerszámot, tartozékokat és szerszámbefogókat a használati utasításnak megfelelően használja, a munkakörülmények és az elvégzendő feladat figyelembe vételével.** Az elektromos szerszám rendeltetésétől eltérő használata veszélyhelyzetet teremthet.
- 5) **SZERVIZ**
- a) **A szerszámot képzett szakemberrel szervizeltesse, és csak eredeti cseréalkatrészeket használjon fel.** Ezzel biztosíthatja az elektromos kéziszerszám folyamatos biztonságos működését.

További speciális biztonsági szabályok fűró-vésőkalapácsolhoz

- **Viseljen fülvédőt.** A zaj halláskárosodást okozhat.
- **Használja a szerszámhoz mellékelt oldalfogantyút.**
A szerszám feletti uralom elvesztése személyi sérüléssel végződhet.
- **Az elektromos szerszámot csak a szigetelt fogantyújánál tartsa, ha azzal olyan műveletet végez, amelynél a tartozék rejtett kábeleket vagy a készülék saját kábelét vághatná el.** Az „élő” (áram alatt lévő) vezetékkel való érintkezés elektromossá teheti a szerszám csupasz fémrészeit, és a kezelő áramütést szenvedhet.
- **Használjon beszorítót vagy más célszerű módszert a munkadarab szilárd felületre való rögzítéséhez.** A munkadarab kézben tartása vagy a saját testéhez való szorítása nem megbízható módszer, így könnyen elveszítheti a gép feletti uralmat.

- **Hordjon biztonsági védőszemüveget vagy más alkalmas szemvédő eszközt.** Kalapálás közben szilánkok szabadulhatnak el. A repülő törmelékek maradandó szemkárosodást okozhatnak. Viseljen porvédő álarcot vagy légzőkészüléket a porral járó alkalmazásnál. Fülvédő használata a legtöbb munkafolyamathoz szükséges.
- **Mindig határozottan tartsa a szerszámot. Ne próbálja úgy üzemeltetni, hogy nem tartja mindkét kezével.** Javasoljuk, hogy mindig használja az oldalfogantyút. Ha egy kézzel tartja, elveszítheti uralmát a szerszám felett. Kemény anyagok áttörése, illetve a beléjük ütközés szintén veszélyes lehet. Használat előtt biztonságosan rögzítse az oldalfogantyút.
- **Ne dolgozzon hosszú ideig a szerszámmal.** A kalapálás által okozott rezgés károsíthatja kezét, karját. Viseljen kesztyűt, amely enyhíti a rezgés hatását, és gyakori pihenővel csökkentse a veszélyes behatást.
- **Ne próbálja önállóan újraedzeni a vágóéleket.** A vésők újraedzését engedéllyel rendelkező szakembernek kell végeznie. A nem megfelelően edzett véső sérülést okozhat.
- **A szerszám használatához vagy a tartozékok cseréjéhez viseljen kesztyűt.** A szerszám és a tartozék szabadon lévő fémalkatrészei a használat közben rendkívül felforrósodhatnak. A törött anyag apró darabjai felsérthetik a kezét.
- **Soha ne tegye le addig az elektromos szerszámot, amíg vésője teljesen nem állt le.** A mozgó véső sérülést okozhat.
- **A beszorult vésőt ne próbálja kalapáccsal kiszabadítani.** Fém- vagy anyagszilánkok szabadulhatnak el, és okozhatnak sérülést.
- **A kissé megkopott vésőfejet köszörüléssel meg lehet élesíteni.**
- **Ügyeljen, hogy a tápkábel ne kerüljön a forgó szerszám közelébe. Soha ne tekerje maga köré a vezetékét.** A forgó szerszámrészre tekeredő elektromos kábel személyi sérülést okozhat, illetve elveszítheti uralmát a szerszám fölött.

Maradványkockázat

A következő veszélyek együtt járnak a fűrővésőkalapács használatával.

- a szerszám forgórészének vagy felforrósodott részeinek megérintése miatti sérülés.

A vonatkozó biztonsági előírások alkalmazása, és a védőeszközök használata ellenére bizonyos maradványkockázatokat nem lehet elkerülni.

Ezek a következők:

- Halláskárosodás
- Ujjak becsípődése a tartozékcserénél
- A beton- vagy falazatbontás közben keletkező por belélegzése miatti egészségkárosodás

A szerszám jelzései

A szerszámon a következő piktogramok találhatóak:



Használat előtt olvassa el a kezelési útmutatót.



Hordjon fülvédőt.



Viseljen védőszemüveget.

GYÁRTÁSI IDŐ KÓDJÁNAK FELTÜNTETÉSI HELYE (1. ÁBRA)

A dátumkód (n) az eszköz házában található - ez tartalmazza a gyártás évét is.

Példa:

2010 XX XX
Gyártás éve

A csomagolás tartalma

A csomag a következőket tartalmazza:

- 1 Fűrőkalapács
- 1 Oldalfogantyú
- 1 Mélységütköző rúd
- 1 Koffer
- 1 Kulcsmentes tokmány (csak D25324)
- 1 Használati utasítás
- 1 Robbantott ábra

- Ellenőrizze a szerszámot, annak alkatrészeit és tartozékait olyan sérülésekre, amelyek a szállítás során keletkezhetnek.
- Szánjon időt a használati utasítás alapos áttanulmányozására és megértésére mielőtt használná a szerszámot.

Leírás (1. ábra)



FIGYELMEZTETÉS: Soha se módosítsa az elektromos szerszámot és annak alkatrészeit. Anyagi kárt vagy személyi sérülést okozhat.

- Sebességfokozat-váltós bekapcsoló billentyű
- Aktív rezgésszabályzás (csak D25223, D25323 és D25324)
- Írányváltó csúszókapcsoló
- Módválasztó
- Biztonsági retesz
- Szerszámtartó/zárókarima
- Porvédő sapka
- Mélységütköző rúd
- Oldalfogantyú
- Mélységi rögzítőbilinc
- Zárókarima (csak D25324)
- Tokmány (csak D25324)
- Főfogantyú

RENDELTTETÉS

A nagy igénybevételre alkalmas fúrókalapácsot professzionális fúrás, ütvefúrás, csavarozási és könnyű vésési műveletekre terveztük.

NE használja nedves környezetben, illetve gyúlékony folyadékok vagy gázok jelenlétében.

A fúrókalapács professzionális elektromos szerszám.

NE engedjen gyermeket a szerszám közelébe. Ha a szerszámot kevésbé gyakorlott személy használja, akkor az ilyen személy géphasználatát felügyelni kell.

AKTÍV REZGÉSSZABÁLYZÁS (1. ábra) (CSAK D25223, D25323 ÉS D25324)

Az aktív rezgésszabályzás semlegesíti a kalapács mechanikából érkező visszavert rezgést. A kéz és a kar rezgés-terhelésének csökkentésével kényelmesebb használatot tesz lehetővé hosszabb időtartamra is, és meghosszabbítja a szerszám élettartamát.

A rezgésszabályzás hatékonyságának növelése érdekében egyik keze az oldalfogantyún (i), a másik pedig a főfogantyún (m) legyen. Csak akkor erővel nyomja a kalapácsot, amennyi feltétlenül szükséges.

Csak akkora nyomásra van szükség, ami bekapcsolja az aktív rezgésszabályzást. Túlzott nyomóerő gyakorlására a szerszám nem fúr

vagy vés gyorsabban, és nem működik az aktív rezgésszabályzás sem.

NYOMATÉKHATÁROLÓ TENGYELYKAPCSOLÓ

Minden fúrókalapács rendelkezik nyomatékhatároló tengelykapcsolóval, amely csökkenti a fúrószár beszorulása esetén a kezelőre irányuló maximális nyomatékreakciót. Ez eszköz megakadályozza a csapágy beállítását és a motor leállítását. A nyomatékhatároló tengelykapcsolót gyárilag állítják be, beállítását nem lehet módosítani.

Elektromos biztonság

Az elektromotort egy feszültségtartományra tervezték. Mindig ellenőrizze, hogy a hálózati feszültség egyezik-e a szerszám adattábláján megadott adatokkal.



Az Ön DEWALT töltője az EN 60745 szabványnak megfelelő kettős szigeteléssel van ellátva, ezért nincs szükség földelő vezetékre.



FIGYELMEZTETÉS: A 115 V-os egységeket egy hibamentesen szigetelő transzformátorral kell használni, amelynél az egymástól elválasztott elsődleges és a másodlagos tekercselés között egy extra földelés is található.

Ha a tápkábel sérült, ki kell cserélni a DEWALT szervizhálózatban beszerezhető speciális kábelre.

Tápcsatlakozó aljzat cseréje (csak az Egyesült Királyságban és Írországban)

Ha új tápcsatlakozó aljzatra van szükség:

- a régi aljzapot biztonságos módon semmisítse meg.
- az aljzat fáziscsatlakozójához kösse a barna vezetékét.
- az aljzat 0 csatlakozójához kösse a kék vezetékét.



FIGYELMEZTETÉS: A földelő csatlakozóhoz nem kell vezetékét kötni.

Kövesse a jó minőségű csatlakozóaljzathoz mellékelt szerelési utasítást. Ajánlott biztosíték: 13 A.

Hosszabbító kábel használata

Ha hosszabbító kábelt kell használnia, az adott szerszám paramétereinek megfelelő jóváhagyott, 3-eres hosszabbítót válasszon (lásd a műszaki adatokat). A vezető minimális keresztmetszete 1,5 mm²; maximális hossza 30 m.

Ha kábeldobot használ, akkor mindig teljesen tekerje le a kábelt.

ÖSSZESZERELÉS ÉS BEÁLLÍTÁS



FIGYELMEZTETÉS: A sérülés veszélyének csökkentésére kapcsolja ki a gépet, és csatlakoztassa le az áramforrásról tartozékcsere, beállítások módosítása vagy javítás előtt. Ellenőrizze, hogy a kapcsológomb OFF (Ki) állásban van-e. Az eszköz véletlen-szerű beindulása balesetet okozhat.

Üzem mód kiválasztása (2. ábra)

D25313, D25323, D25324

A szerszám a következő üzemmódokban használható:



Fúrás: csavarozásra és fúrásra fához, fémhez és műanyagokhoz



Ütvefúrás: beton és falazat fúrásához.



Csak kalapálás: könnyű vésési, faragási, bontási munkákra. Ebben az üzemmódban a szerszám feszítő eszközként is használható beszorult fűrészár kiszabadításához.



A szár forgatása: nem munka pozíció; kizárólag a lapos véső megfelelő pozícióba forgatására használhatja.

D25223

A szerszám a következő üzemmódokban használható:



Fúrás: acél, fa és műanyag fúrásához és csavarozásához



Ütvefúrás: beton és falazat fúrásához. Szár forgatása:

a „nem működő” állás csak arra használatos, hogy a lapos vésőt a kívánt állásba forgassuk.



Csak kalapálás: könnyű faragási, vésési, fejtési munkáknál. Ebben az üzemmódban a szerszám feszítőeszközként is használható beszorult fűrészár kiszabadításához.

1. A működési mód kiválasztásához nyomja meg a blokkoló gombot (e) és forgassa a módválasztót (d) úgy, hogy a kívánt üzemmód jelére mutasson.
2. Engedje föl a biztonsági reteszt és ellenőrizze, hogy a módválasztó kapcsoló rögzítve van-e a kívánt helyzetben.



FIGYELMEZTETÉS: Ne váltson üzemmódot, amíg a szerszám forog.

A véső pozíciójának kiválasztása (2. ábra)

A vésőt 51/52 különböző állásban lehet rögzíteni.

1. Forgassa a módválasztó kapcsolót (d) amíg a „szár forgatása” jelre nem mutat.
2. Forgassa a vésőt a kívánt helyzetbe.
3. Forgassa a módválasztó kapcsolót (d) a „csak kalapálás” pozícióba.
4. Forgassa a vésőt amíg rögzül a kívánt helyzetben.

SDS Plus® tartozékok föl-, illetve leszerelése (3. ábra)

A készülékhez SDS Plus® tartozékok csatlakoztathatók (lásd a 3. ábra kis képén az SDS Plus® koronaszár keresztmetszetét). Csak professzionális tartozékok használatát javasoljuk.

1. Tisztítsa és kenje a koronaszárát.
2. Illessze a koronaszárát a szerszámtartó/zárókarimába (f).
3. Nyomja lefelé a koronaszárát és kissé fordítsa el, hogy illeszkedjék a vágatokba.
4. Mozgassa a koronaszárát, hogy lássa, jól illeszkedik-e.

A kalapács funkció működéséhez szükséges, hogy a korona tengelyirányban több centimétert tudjon mozogni amikor rögzítve van a szerszámbefogóba.

5. A korona eltávolításához húzza vissza a szárszámtartó/zárókarimát (f) és vegye ki a koronát.



FIGYELMEZTETÉS: A tartozékok cseréjéhez húzzon védőkesztyűt. A szárszám és a tartozék szabadon lévő fémkatrészei a használat közben rendkívül felforrósodhatnak.

Az oldalfogantyú felszerelése (4. ábra)

A oldalfogantyút (i) mind jobbkézes, mind balkezes felhasználóknak megfelelő helyzetbe föl lehet szerelni.



FIGYELMEZTETÉS: Mindig megfelelően felszerelt oldalfogantyúval használja a szárszámot.

1. Lazítsa meg a fogantyút.
2. **Jobbkézes felhasználók:** úgy csúsztassák az oldalfogantyú záróbilincset a szárszámtartó mögötti karimán, hogy a fogantyú a bal oldalon legyen.

Balkezes felhasználók: úgy csúsztassák az oldalfogantyú záróbilincset a szárszámtartó mögötti karimán, hogy a fogantyú a jobb oldalon legyen.

3. Fordítsa az oldalfogantyút a kívánt helyzetbe és rögzítse.

Fúrasi mélység beállítása (5. ábra)

1. Helyezze be a szükséges szárat a fönt leírt módon.
2. Nyomja meg és tartsa lenyomva a mélységi rögzítőbilincset (j).
3. A mélységi rögzítőbilincset furatán keresztül bevezetve szerelje föl a mélységbeállító rudat (h).
4. A bemutatott módon állítsa be a fúrasi mélységet.
5. Engedje föl a mélységi rögzítőbilincset

Írányváltó csúszókapcsoló (6. ábra)

1. Tolja az irányváltó csúszókapcsolót (c) balra az előremenő fúrásirány (jobb) beállításához. Lásd a szárszámon látható nyilakat.
2. Tolja az irányváltó csúszókapcsolót (c) jobbra a hátramenő fúrásirány (bal) beállításához.



FIGYELMEZTETÉS: A forgásirány megváltoztatása előtt mindig várja meg amíg a motor teljesen leáll.

Tokmány adapter és tokmány felszerelése (külön vásárolható)

1. Hajtsa rá a tokmányt a tokmány adapter csavarmentes végére.
2. Az összeszerelt tokmányt és adaptert szerelje föl a szárszámrá, mintha szabványos SDS Plus® tartozék lenne.
3. A tokmány leszerelésénél a szabványos SDS Plus® tartozékokhoz hasonlóan járjon el.



FIGYELMEZTETÉS: Ütvefúrás mód-ban soha ne használjon standard tokmányt.

A megfelelő tartozékokkal kapcsolatos további tájékoztatásért forduljon kereskedőjéhez.

A szárszám befogó cseréje tokmányra (1. ábra)

D25324

1. Fordítsa a zárókarimát (k) kioldási helyzetbe, és húzza le a szárszám befogó/zárókarimát (f).
2. Tolja rá a tokmányt (l) a forgótengelyre, és fordítsa a zárókarimát zárási helyzetbe.
3. A tokmány szárszám befogóra cseréléséhez először szerelje le a tokmányt a szárszám befogóhoz hasonló módon. Ezután szerelje fel a szárszám befogót ugyanúgy, ahogy azt a tokmánnyal tette.



FIGYELMEZTETÉS: Ütvefúrás mód-ban soha ne használjon standard tokmányt.

A porvédő sapka cseréje (3. ábra)

A porvédő sapka (g) megakadályozza, hogy a por bejusson a szárszám alkatrészei közé. A kopott porvédő sapkát azonnal ki kell cserélni.

1. Húzza hátra a szárszámtartó zárókarimát (f) és vegye le a porvédő sapkát (g).
2. Tegye föl az új porvédő sapkát.
3. Engedje vissza a szárszámtartó zárókarimát.

MŰKÖDÉS

Használati utasítás



FIGYELMEZTETÉS:

- *Mindig tartsa be a biztonsági utasításokat és a vonatkozó előírásokat.*
- *Legyen tisztában a csövek és elektromos vezetékek elhelyezkedésével.*
- *Csak kis nyomást gyakoroljon a szerszámmra (kb. 5 kg). A túlzott erő alkalmazása nem gyorsítja a fúrást, de csökkenti a szerszám teljesítményét és megrövidítheti élettartamát.*
- *Ne fúrjon vagy vésson túl mélyre, így megelőzheti a porvédő sérülését.*
- *Mindig két kézzel fogja a szerszámot, és szilárd felületen álljon (7. ábra). Mindig megfelelően felszerelt oldalfogantyúval használja a szerszámot.*

Helyes kéztartás (7. ábra)



FIGYELMEZTETÉS: A súlyos személyi sérülés elkerülése érdekében **MINDIG** a bemutatott helyes kéztartást alkalmazza.



FIGYELMEZTETÉS: A súlyos személyi sérülés elkerülése érdekében **MINDIG** tartsa szorosan a szerszámot, nehogy megugorjon.

A helyes kéztartásban egyik keze az oldalfogantyún (i), a másik pedig a főfogantyún (m) van.

Túlterhelésvédő tokmány

Ha a fúrószár beszorul vagy megakad, a fúró forgórészének meghajtását a túlterhelésvédő tokmány megakadályozza. Az esetlegesen fellépő erőhatások miatt mindig erősen tartsa a gépet, és szilárd felületen, biztosan álljon.

Be/Ki kapcsolás (1. ábra)

1. A szerszám bekapcsolásához húzza meg a sebességfokozat-váltós bekapcsoló billentyűt (a). A billentyűre gyakorolt nyomás határozza meg a szerszám sebességét.
2. A szerszám leállításához engedje föl a billentyűt.
3. A szerszám kikapcsolt állapotának blokkol-

lásához az irányváltó csúszókapcsolót (c) tolja a középső helyzetbe.

Ütvefúrás (1. ábra)

FÚRÁS MAGFÚRÓVAL

1. Forgassa a módváltasztó kapcsolót (d) a kalapálás pozícióba.
2. Helyezze be a megfelelő fúrófejet.
MEGJEGYZÉS: A legjobb eredmény eléréséhez jó minőségű karbid hegyű fúrószárakat használjon.
3. A szükséges módon szerelje föl és állítsa be az oldalfogantyút (i).
4. Ha szükséges, állítsa be a fúrási mélységet.
5. Jelölje ki azt a helyet, ahová a lyukat fúrni akarja.
6. Helyezze a kijelölt pontra a fúrószár hegyét, és kapcsolja be a szerszámot.
7. Mindig kapcsolja ki a szerszámot, ha befejezte a munkát, illetve mielőtt kihúzná a konnektorból.

FÚRÁS KORONAFÚRÓVAL (1. ábra)

1. Forgassa a módváltasztó kapcsolót (d) az ütvefúrás pozícióba.
2. A szükséges módon szerelje föl és állítsa be az oldalfogantyút (i).
3. Helyezze be a megfelelő koronafúrót.
4. Szerelje rá a központosító tuskét a koronafúróra.
5. Helyezze a központosító tuskét a kijelölt pontra, és húzza meg a sebességfokozat-váltós bekapcsoló billentyűt (a). Addig fúrjon, amíg a tüske kb. 1 cm-re behatol a betonba.
6. Hagyja abba a fúrást, és távolítsa el a központosító tuskét. Helyezze vissza a koronafúrót a furatba, és folytassa a fúrást.
7. Ha a koronafúró fúrési mélységénél vastagabb szerkezetet fúr, időnként törje le a kerek betonhengert vagy magot a koronafúró furatának közepéből. A beton nemkívánatos, a lyuk körül keletkező kitéréseinek elkerülésére először teljesen fúrja keresztül a szerkezetet a központosító tüske átmérőjével azonos furattal. Ezután fúrja ki a koronafúró méretének megfelelő lyukat félútig mind a két oldalról.
8. Mindig kapcsolja ki a szerszámot, ha befejezte a munkát, illetve mielőtt kihúzná a konnektorból.

Fúrás (1. ábra)

1. Forgassa a módváltó kapcsolót (d) a fúrás pozícióba.
2. Szerelje föl az összeszerelt tokmány adaptert és tokmányt.
3. A következőkben az útvefúrásnál leírt módon folytassa.



FIGYELMEZTETÉS: *Útvefúrás mód-ban soha ne használjon standard tokmányt.*

Csavarozás (1. ábra)

1. Forgassa a módváltó kapcsolót (d) a fúrás pozícióba.
2. Válassza ki a forgásirányt.
3. Szerelje föl a hatlapú csavarozó fejhez való speciális SDS Plus® csavarozó adaptert.
4. Helyezze be a megfelelő csavarozó fejet. Ha hornyos csavart hajt be, mindig használjon biztosítókarimával ellátott csavarozó fejet.
5. Óvatosan nyomja a sebességváltó kapcsolót (a), hogy megelőzze a csavarfej sérülését. Hátrafelé (Balra) forgáskor a szerszám sebessége automatikusan csökken, hogy könnyebb legyen kihajtani a csavarokat.
6. Ha a csavar egyvonalba esik a munkadarab felületével, engedje föl a kapcsolóbillentyűt, hogy a csavar feje ne nyomódjon bele a munkadarabba.

Fejtés és vésés (1. ábra)

1. Forgassa a módváltó kapcsolót (d) a „csak kalapálás” pozícióba.
2. Helyezze be a megfelelő vésőt és kezével forgassa el azt az 51/52 pozíció egyikébe.
3. A szükséges módon szerelje föl és állítsa be az oldalfogantyút (i).
4. Kapcsolja be a szerszámot és kezdjen dolgozni.
5. Mindig kapcsolja ki a szerszámot, ha befejezte a munkát, illetve mielőtt kihúzná a konnektorból.



FIGYELMEZTETÉS:

- Ne használja a szerszámot könnyen gyulladó vagy robbanó folyadékok (benzin, alkohol, stb.) keverésére vagy pumpálására.
- Ne keverjen vele gyúlékonyként címkézett folyadékokat.

KARBANTARTÁS

Az Ön DEWALT elektromos kéziszerszámát minimális karbantartás melletti tartós munkavégzésre terveztük. A folyamatos kielégítő működés feltétele a megfelelő gondozás és rendszeres tisztítás.



FIGYELMEZTETÉS: *A sérülés veszélyének csökkentésére kapcsolja ki a gépet, és csatlakoztassa le az áramforrásról tartozékcseré, a beállítások módosítása vagy javítás előtt. Ellenőrizze, hogy a kapcsológomb OFF (Ki) állásban van-e. Az eszköz véletlenszerű beindulása balesetet okozhat.*

- A szerszámot a felhasználó nem tudja szervizelni. Juttassa el a szerszámot egy hivatalos DEWALT szervizbe kb. 40 óra használat után. Ha ez előtt hiba lépne föl, lépjen kapcsolatba a hivatalos DEWALT szervizzel.
- A szerszám automatikusan kikapcsol, ha a szénkefék elkopnak.

Motorkefék

A DEWALT továbbfejlesztett szénkeferendszerrel használ, amely automatikusan leállítja a fúrót, ha a kefék elkopnak. Ezzel megelőzhető a motor súlyos károsodása.

Új szénkefe szettek a DEWALT szervizekben vásárolhatók. Mindig az eredetivel azonos cserealkatrészeket használjon.



KENÉS

Elektromos szerszáma nem igényel kiegészítő kenést.

A tartozékokat és illesztékeket rendszeresen kenni kell az SDS Plus® illesztésnél.



Tisztítás



FIGYELMEZTETÉS: *Fúvassa le a szerszámról és fúvassa ki a szerszám belsejéből sűrített levegővel a szennyeződéseket, amint a szellőzőnyílások környékén port lát. A művelet végzésekor viseljen professzionális védőszemüveget és porvédő álarcot.*



FIGYELMEZTETÉS: *Soha ne használjon oldószert vagy más erős vegyszert a szerszám nem fémes alkatrészeinek tisztítására. Az ilyen vegyszerek meggyengíthetik ezen alkatrészek anyagait. Csak vizes vagy enyhe mosószeres textíliát használjon. Soha ne engedje, hogy a szerszám belsejébe folyadék jusson; a szerszám semmilyen részét ne merítse folyadékba.*

Opciók tartozékok



FIGYELMEZTETÉS: *Minthogy a DEWALT által kínáltól eltérő tartozékokat nem tesztelték a készülékkel, ezek használata veszélyes lehet. A sérülés veszélyének csökkentése érdekében csak a DEWALT által ajánlott tartozékokat használja ezzel a termékkel.*

Opcióként különböző típusú SDS Plus® fúrószárok és vésők kaphatók.

A megfelelő tartozékokkal kapcsolatos további tájékoztatásért forduljon kereskedőjéhez.

Környezetvédelem



Elkülönítve gyűjtendő. A termék nem kezelhető normál háztartási hulladékként.

Ha egy nap úgy találja, hogy az Ön DEWALT szerszáma cserére szorul vagy a továbbiakban nincs rá szüksége, ne dobja ki a háztartási hulladékkal együtt. Gondoskodjék elkülönített kezeléséről.



A használt termékek és a csomagolás elkülönített kezelése lehetővé teszi az anyagok újrafelhasználását. Az újrafelhasznált anyagok alkalmazása segít megelőzni a környezetszennyezést és csökkenti a nyersanyagszükségletet.

A helyi rendelkezések intézkedhetnek az elektromos termékek háztartási hulladéktól elkülönített gyűjtéséről a helyi hulladékgyűjtő helyeken, illetve olyan értelemben, hogy a helyi kereskedőnek kell gondoskodnia a termék visszavételéről új termék vásárlásakor.

A DEWALT lehetőséget biztosít a DEWALT termékek gyűjtésére és újrafeldolgozására, ha

azok elérték élettartamuk végét. E szolgáltatás igénybevételéhez kérjük, vigye vissza a terméket bármely szerződéses szervizünkbe, ahol vállalatunk képviselőjében gondoskodnak annak elkülönített összegyűjtéséről.

Az Önhöz legközelebbi szerződéses szerviz helyéről a DEWALT képviselőnél érdeklődhet a használati utasításban megadott elérhetőségen. Emellett a szerződött DEWALT szervizek listája, illetve az eladásutáni szolgáltatásaink és azok elérhetőségének részletes ismertetése a következő internetes címen megtalálható: www.2helpU.com.

DeWALT JÓTÁLLÁSI FELTÉTELEK

Gratulálunk Önnek ennek az értékes DeWALT készülék megvásárlásához. Fogyasztók részére értékesített termékeinkre **12 hónap időtartamú jótállást vállalunk.**

A jótállás a fogyasztó jogszabályból eredő jogait nem érinti.

- 1) A Stanley Black & Decker Hungary Kft. a jótállás, kellék- és termékszavatosság keretében végzett javításokat vagy a termék kicserélését 19/2014. (IV.29.) NGM rendelet és a 151/2003. (IX.22.) Kormányrendelet szerint végzi a jótállási idő, illetve a kellék- és termékszavatossági jogok érvényesíthetőségének teljes időtartama alatt.
 - a) A fogyasztó jótállási igényét a jótállási jeggyel érvényesítheti, ezért kérjük azt őrizze meg.
 - b) Vásárláskor a forgalmazónak (kereskedőnek) a jótállási jegyen fel kell tüntetnie a fogyasztási cikk azonosításra alkalmas megnevezését, típusát, gyártási számát, továbbá – amennyiben van ilyen – azonosításra alkalmas részeinek meghatározását, illetve a fogyasztó részére történő átadásának időpontját. A jótállási jegyet a forgalmazó (kereskedő) nevében eljáró személynek alá kell írnia és a kereskedés azonosítására alkalmas tartalmú (minimum cégnev, üzlet címe) bélyegzővel olvashatóan le kell bélyegezni. Kérjük, kísérje figyelemmel a jótállási jegy megfelelő érvényesítését, mivel a kijelölt szervizeknél a jótállási igény csak érvényes jótállási jeggyel érvényesíthető. Amennyiben a jótállási jegy szabálytalanul került kiállításra, jótállási igényével kérjük forduljon a terméket az Ön részére értékesítő partnerünkhöz (kereskedőhöz). A jótállási jegy szabálytalan kiállítása vagy a fogyasztó rendelkezésére bocsátás elmaradása nem érinti a jótállási érvényességét. Kérjük, hogy a jótállási jegyen kívül a nyugtát vagy számlát is szíveskedjen megőrizni a gyorsabb és hatékonyabb ügyintézés érdekében, mert a szerződés megkötése az ellenérték megfizetését igazoló bizonylattal is bizonyítható.
 - c) Elvesztett jótállási jegyet csak a fogyasztói szerződés létrejöttét igazoló nyugta vagy számla ellenében tudunk pótolni!
- 2) **Nem terjed ki a jótállás:**
 - a) amennyiben a hiba oka rendeltetésellenes, illetve a mellékelt magyar nyelvű használati kezelési útmutatóban foglaltaktól eltérő használat, átalakítás, szakszerűtlen kezelés, helytelen tárolás, elemi kár vagy egyéb a vásárlás után a fogyasztó érdekkörében keletkezett ok miatt következik be;
 - b) azon alkatrészekre, amelyek esetében a meghibásodás a jótállási időn belüli rendeltetészerű használat mellett az alkatrészek természetes elhasználódása, kopása miatt következett be (így különösen: fűrészlap, fűrészlap, gyalukés, meghajtósíj, csapágyak, szénkefe, csillagkerék);
 - c) a készülék túlterhelése miatt jelentkező hibákra, amelyek a hajtómű meghibásodásához, vagy egyéb ebből adódó károkhoz vezetnek;
 - d) a termék nem hivatalos szervizben történt javításából eredő hibákra;
 - e) az olyan károsodásokra, amelyek nem eredeti Black & Decker kiegészítő készülékek és tartozékok használatából adódnak **amennyiben a szakszerviz bizonyítja, hogy a hiba a fenti okok valamelyikére vezethető vissza.**
- 3) A fogyasztó a kijavítás vagy csere iránti igényét a jótállási időn belül a kereskedőnél, illetve kijavítás iránti igényét a jótállási jegyen feltüntetett javítószolgálatnál is érvényesítheti. Termékszavatossági igényét kérjük a jótállási jegyen feltüntetett gyártórnak vagy forgalmazónak szíveskedjen bejelenteni.
 - a) Nem számít bele a jótállási időbe a kijavítási időnek az a része, amely alatt a fogyasztó a terméket nem tudta rendeltetészerűen használni.
 - b) A termékek a kicseréléssel vagy kijavítással érintett részére a jótállási idő újból kezdődik.
 - c) Ha a fogyasztási cikk a vásárlástól (üzembe helyezésétől) számított három munkanapon belül meghibásodik, a fogyasztó ezen időtartamon belül kérheti annak kicserélését feltéve, hogy a meghibásodás a rendeltetészerű használatot akadályozza.

A hiba fennállásának, vagy a rendeltetészerű használatot akadályozó mérték megállapításához a kereskedő kérheti a szakszerviz közreműködését.

- d) Amennyiben a jótállási igény bejelentését követően a kereskedő az igény teljesíthetőségéről azonnal nem tud nyilatkozni, úgy öt munkanapon belül kell értesítenie a fogyasztót az álláspontjáról.
 - e) Ha a kijavítás vagy a csere nem lehetséges, a fogyasztó választása szerint műszakilag és értékében hasonló készülék kerül felajánlásra, vagy a vételár arányos leszállítására kerül sor, avagy visszafizetésre kerül a vételár.
 - f) A termék hibája miatt a fogyasztó a forgalmazótól is követelheti a hiba kijavítását vagy a termék kicserélését a forgalomba hozatalától számított két év elteltéig (termékszavatosság).
- 4) A jótállás alapján történő javítás során a forgalmazónak, illetve a javítószolgálatnak (kereskedőnek) törekednie kell arra, hogy a kijavítást legfeljebb 15 napon belül megfelelő minőségben elvégezze, elvéggeztesse.

A jótállás keretébe tartozó kijavítás vagy csere esetén a forgalmazó, illetve a javítószolgálat a jótállási jegyen köteles feltüntetni:

- a kijavítás iránti igény bejelentésének és a kijavításra történő átvételi időpontját,
- a hiba okát és a kijavítás módját;
- a termék fogyasztó részére történő visszaadásának időpontját,
- a kicserélés tényét és időpontját.

A termék meghibásodása esetén a fogyasztót az alábbi jogok illetik meg:

Elsősorban - választása szerint - kijavítást vagy kicserélést követelhet. A csereigény akkor megalapozott, ha a termék a forgalmazónak okozott jelentős kényelmetlenség nélkül, megfelelő minőségben és észszerű határidőn belül, értékcsökkenés nélkül nem javítható ki, vagy nem kerül kijavításra.

Ha az előírt módon történő kijavításra, illetve kicserélésre vonatkozó kötelezettségének a forgalmazó nem tud eleget tenni, a fogyasztó – választása szerint – a vételár arányos leszállítást igényelheti, a hibát a forgalmazó költségére maga kijavíttathatja, vagy elállhat a szerződéstől (a hibás áru visszaszolgáltatásával egyidejűleg kérheti a nyugtán vagy számlán feltüntetett bruttó vételár visszatérítését). Jelentéktelen hiba miatt elállásnak nincs helye!

Kérjük, hogy a hiba felfedezését követő legrövidebb időn belül szíveskedjen azt a szervizben vagy a forgalmazónál bejelenteni. A kijavítást vagy kicserélést - a dolog tulajdonságaira és a fogyasztó által elvárható rendeltetésére figyelemmel - megfelelő határidőn belül, a fogyasztó érdekeit kímélve kell elvégezni.

Gyártó: Black & Decker Europe, 210 Bath Road, Slough, Berkshire, SL13YD, Egyesült Királyság	Forgalmazó: Stanley Black & Decker Hungary Kft 1016. Budapest, Mészáros u. 58/B
---	--

Fogyasztói jogvita esetén a fogyasztó a megyei (fővárosi) kereskedelmi és iparkamarák mellett működő békéltető testület eljárását is kezdeményezheti!

ÖNKÉNTES KÖTELEZETTSÉGVÁLLALÁS:

30 napos cseregarancia:

Amennyiben egy DeWALT termék jelentős részét (motor, állórész, forgórész, elektronika) illetően a teljesítéstől számított **3 munkanapon túl, de 30 naptári napon belül** meghibásodást észlel, majd ezt követően a szakszervizünk megállapítja, hogy a készülék meghibásodásának oka gyártási eredetű, abban az esetben a hibás termék kijavítása helyett – kérésére – azt azonos típusú, hibátlan készülékre kicseréljük.

12 hónapos ingyenes átvizsgálás és szerviz:

A teljesítéstől számított 12 hónapon belül kérésére a szakszerviz a terméket térítésmentesen átvizsgálja. Önnek csak a karbantartáshoz felhasznált, a természetes elhasználódás, kopás vagy egyéb nem gyártási eredetű hiba miatt kicserélt alkatrészek árát kell megfizetni, a munkát térítésmentesen elvégezzük.

Kereskedő által a vásárlással egyidejűleg kitöltendő

Kereskedő neve és címe:

.....

A fogyasztási cikk megnevezése:.....

Típusa:.....

Gyártási száma:.....

Szerződéskötés és a termék fogyasztó részére történő átadásának

dátuma:.....

..... P.H.

aláírás

Kereskedő által kitöltendő kicserélés esetén

A fogyasztó a hibás terméket valamennyi tartozékával átadta.

A kicserélés időpontja:

..... P.H.

aláírás

A hibátlan terméket átvettem.

A kicserélt új termék átvételének időpontja:.....

.....

fogyasztó aláírása**Kijavítás esetén a szervíz tölti ki:****1. javítás**

A kijavítás iránti igény bejelentésének és a kijavításra átvétel időpontja:

.....

A bejelentett hiba oka és a kijavítás módja:

.....

A fogyasztó részére történő visszaadás időpontja:

.....

Amennyiben a termék nem javítható, a csereigény alapos:
igen / nem (aláhúzással jelölendő)

..... P.H.

aláírás

3. javítás

A kijavítás iránti igény bejelentésének és a kijavításra átvétel időpontja:

.....

A bejelentett hiba oka és a kijavítás módja:

.....

A fogyasztó részére történő visszaadás időpontja:

.....

Amennyiben a termék nem javítható, a csereigény alapos:
igen / nem (aláhúzással jelölendő)

..... P.H.

aláírás

2. javítás

A kijavítás iránti igény bejelentésének és a kijavításra átvétel időpontja:

.....

A bejelentett hiba oka és a kijavítás módja:

.....

A fogyasztó részére történő visszaadás időpontja:

.....

Amennyiben a termék nem javítható, a csereigény alapos:
igen / nem (aláhúzással jelölendő)

..... P.H.

aláírás

4. javítás

A kijavítás iránti igény bejelentésének és a kijavításra átvétel időpontja:

.....

A bejelentett hiba oka és a kijavítás módja:

.....

A fogyasztó részére történő visszaadás időpontja:

.....

Amennyiben a termék nem javítható, a csereigény alapos:
igen / nem (aláhúzással jelölendő)

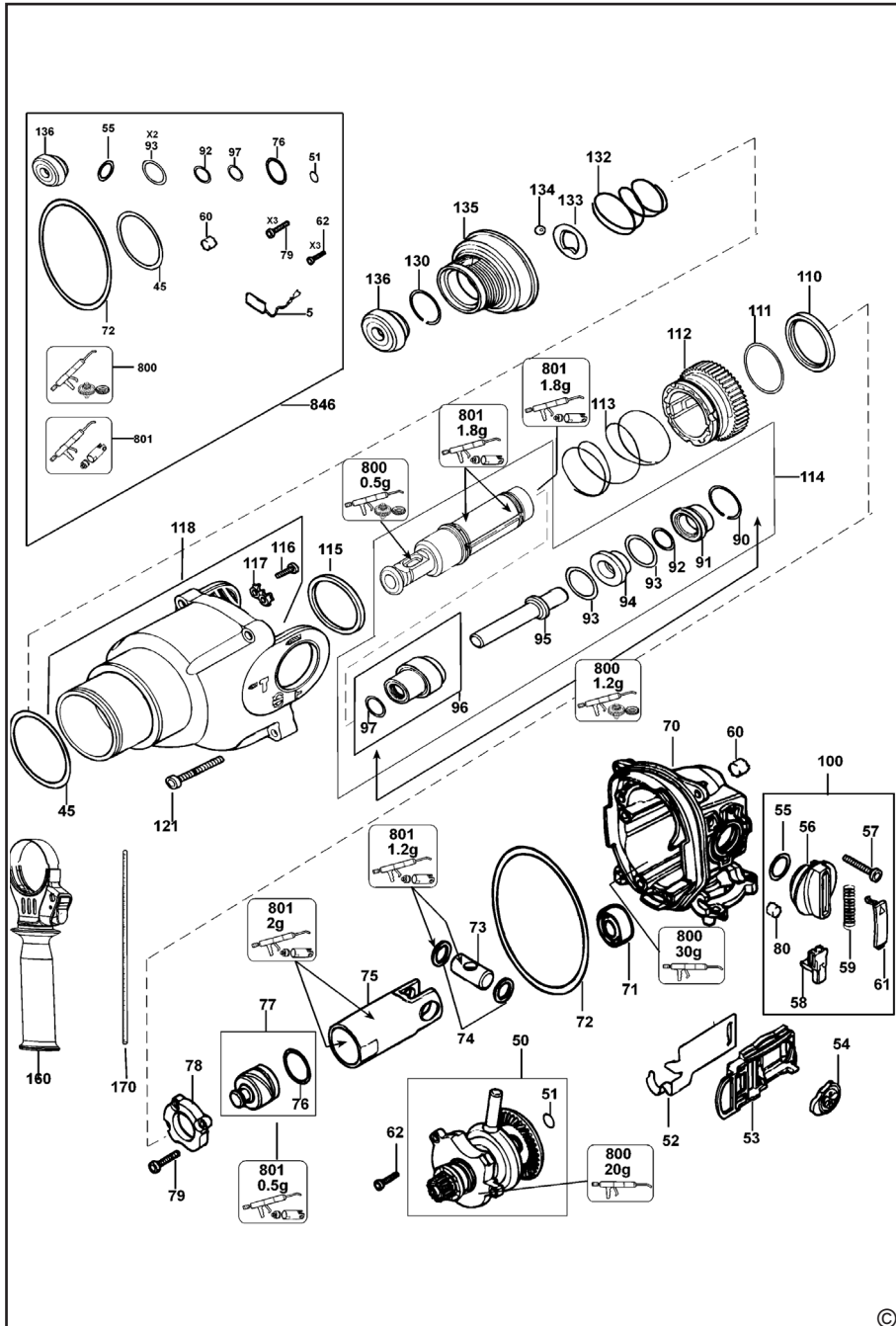
..... P.H.

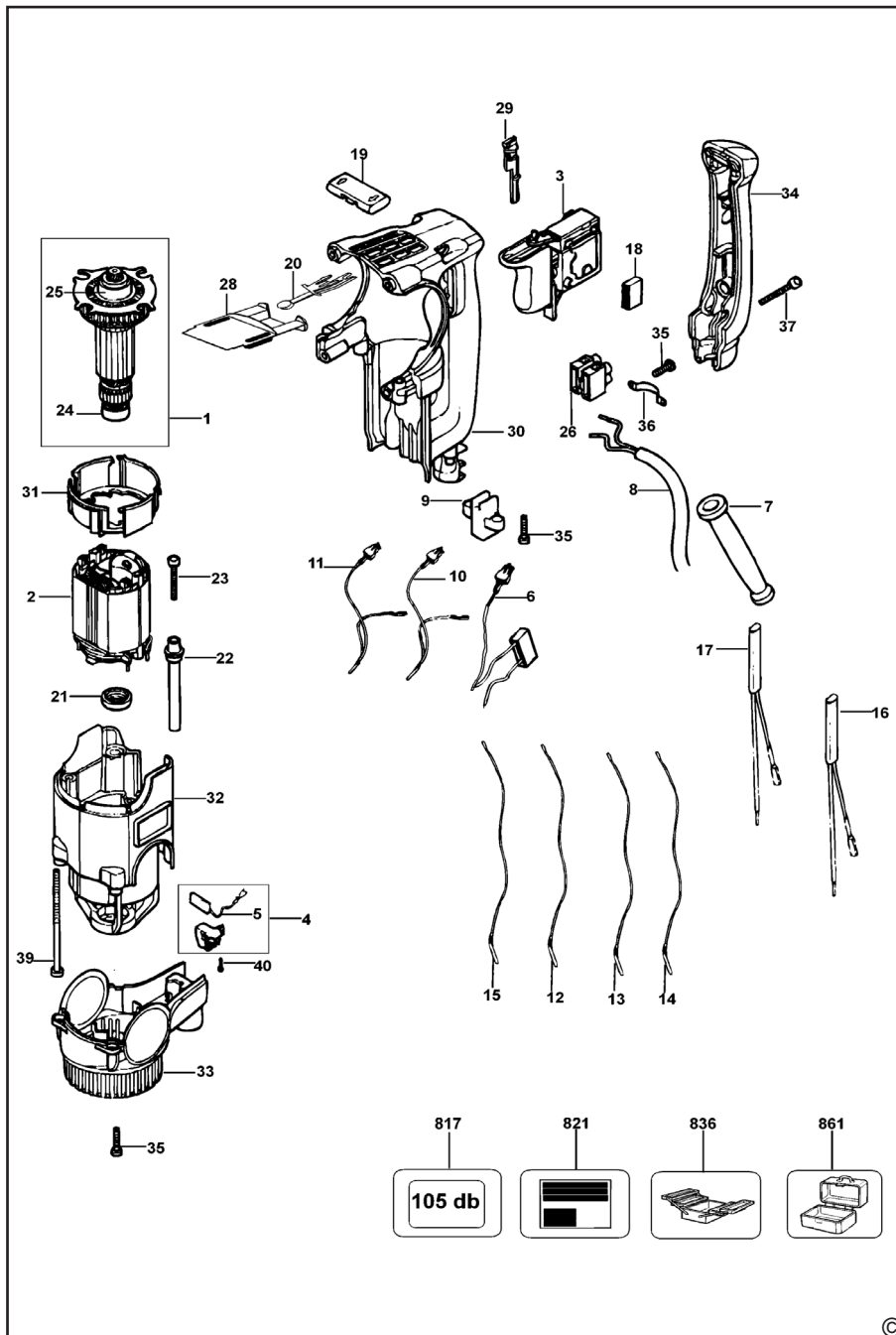
aláírás

Stanley Black&Decker Hungary Kft kereskedelmi képviselő			
		Tel.	Fax.
Iroda	1016 Bp. Mészáros u 58/b.	214-05-61 403-65-33	214-69-35

Központi Márkaszerviz			
		Tel/fax	
		Szervizvezető: Buga Sándor	
Rotel Kft. DeWALT Márkaszerviz	1163 Bp. (Sashalom) Thököly út 17.	403-22-60, 404-00-14, 403-65-33	service@rotelkft.hu www.rotelkft.hu

Város	Szervizállomás	Cím	Telefon	Kapcs.
Cegléd	Megatool Kft.	2700, Széchenyi út 4.	53/311-284	Nagy Balázs
Debrecen	Spirál-szerviz kft	4025, Nyugati út 5-7.	52/443-000	Magyar János
Dorog	Tolnai Szerszám Kft.	2510, István Király út 18.	33/431-679	Tolnai István
Dunaújváros	Euomax	2400, Kisdobos u. 1-3.	25/411-844	Bartus Ferencné
Győr	Élgép 2000 Kft.	9024, Kert u. 16.	96/415-069	Érsek Tibor
Hajdúböszörmény	Vill-For Szerviz Bt	4220, Balthazár u. 26.	52/561-135	Freiterné Madácsi Mária
Kalocsa	Vén István EV	6300, Pataji u.26.	78/466-440	Vén István
Kaposvár	Kaposvári Kiszérvizítő és Ért. BT	7400, Fő u.30.	82/318-574	ifj. Szepesi József
Kecskemét	Németh Józsefné Műszaki Kereskedő	6000, Jókai u.25.	76/324-053	Németh Józsefné
Hévíz	Wolf Szerszám	8380, Széchenyi út 62	83/340-687	Cserépné Farkas Kriszta
Miskolc	SerVinTrade Plus Kft.	3530, Kóris Kálmán út 20.	46/411-351	Barna Péter
Nagykanizsa	Vektor2000BT	8800, Király u 34.	93/310-937	Németh Roland
Nyíregyháza	Charon Trade Kft	4400, Kállói út 85	42/460-154	Szabó Zoltán
Nyíregyháza	Tóth Kiszérviz	4400, Vasgyár u.2/f	42/504-082	Tóth Gyula
Pécs	Elektrió Kft.	7623, Szabadság u.28.	72/555-657	Szemák Ferenc
Sárvár	M&H Kft.	9600, Baththyány u.28	95/320-421	Fehér Richárd
Sopron	Profil Motor Kft.	9400, Baross út 12.	99/511-626	Sinkovics Tamás
Szeged	Csavarker Plus Kft	6721, Brüsszeli krt.16.	62/542-870	Szabó Róbert
Székesfehérvár	Kiszérviz Center Bt.	8000, Széna tér 3.	22/340-026	Huszár Péter
Szekszárd	Valentin-Ker BT	7100, Rákoczi u. 27.	74/511-744	Bálint Zoltán
Szolnok	Valido BT	5000 Dr Elek István u 5	20/4055711	Váradai györgy
Szombathely	Rotor Kft.	9700, Vasút u.29.	94/317-579	Vanics Zsolt
Tatabánya	ASG-Ker Kft	2800, Vértanúk tere 20	34/309-268	Szabo Balázs
Tápiószecső	ÁCS.I Ker és Szolg Kft	2251, Pesti út 31-es főút	29/446-615	Ács Imre
Veszprém	H-szerszám Kft	8200, Budapesti u. 17.	88/404-303	Hadobás József
Zalaegerszeg	Taki-Tech	8900, Pázmány Péter u. 1.	92/311-693	Takács Sándor





CZ ZÁRUČNÍ LIST

PL KARTA GWARANCYJNA

H JÓTÁLLÁSI JEGY

SK ZÁRUČNÝ LIST

DEWALT[®]

CZ měsíců
H hónap

12

PL miesięcy
SK mesiacov

CZ	Výrobní kód	Datum prodeje	Razítko prodejny Podpis
H	Gyári szám	A vásárlás napja	Pecset helye Aláírás
PL	Numer seryjny	Data sprzedaży	Stempel Podpis
SK	Číslo série	Dátum predaja	Pečiatka predajne Podpis

CZ

Adresy servisu
Band Servis
Klásterského 2
CZ-140 00 Praha 4
Tel.: 00420 244 403 247
Fax: 00420 241 770 167

Band Servis
K Pasekám 4440
CZ-760 01 Zlín
Tel.: 00420 577 008 550,1
Fax: 00420 577 008 559
http://www.bandservis.cz

H

Black & Decker Központi
Garanciális-és Márkaszerz
1163 Budapest
(Sashalom) Thököly út 17.
Tel.: 403-2260
Fax: 404-0014
www.rotelkft.hu

PL

Adres serwisu centralnego
ERPATECH
ul. Bakaliowa 26
05-080 Mościska
Tel.: 022-8620808
Fax: 022-8620809

SK

Adresa servisu
Band Servis
Paulínska ul. 22
SK-917 01 Trnava
Tel.: 00421 335 511 063
Fax: 00421 335 512 624

CZ Dokumentace záruční opravy		PL Przebieg napraw gwarancyjnych				
H A garanciális javítás dokumentálása		SK Záznamy o záručných opravách				
CZ	Číslo	Datum příjmu	Datum zakázky	Číslo zakázky	Závada	Razítko Podpis
H	Sorszám	Bejelentés időpontja	Javítási időpont	Javítási munkalapszám	Hiba jelleg oka	Pecsét Aláírás
	Jótállás új határideje					
PL	Nr.	Data zgłoszenia	Data naprawy	Nr. zlecenia	Przebieg naprawy	Stempel Podpis
SK	Číslo dodávky	Dátum nahlásenia	Dátum opravy	Číslo objednávky	Popis poruchy	Pečiatka Podpis