

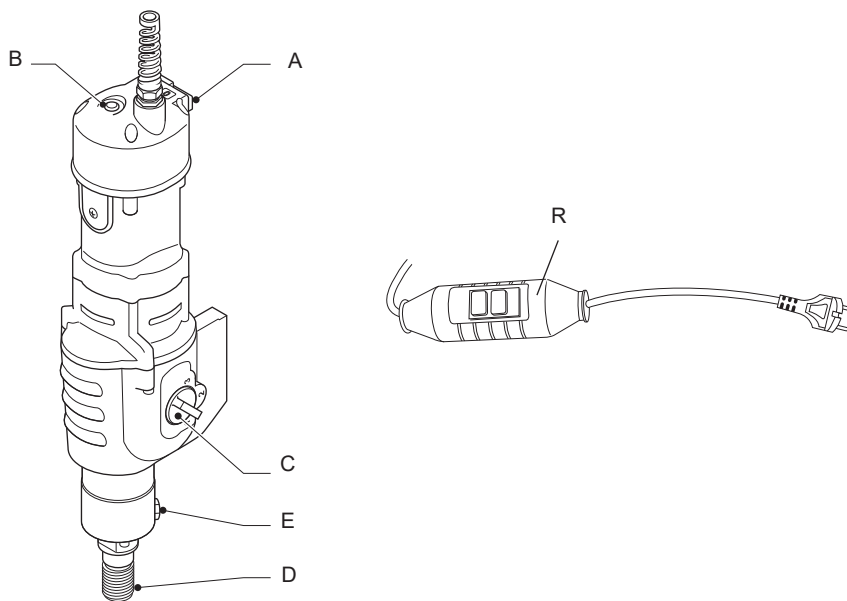


359207 - 18 BG

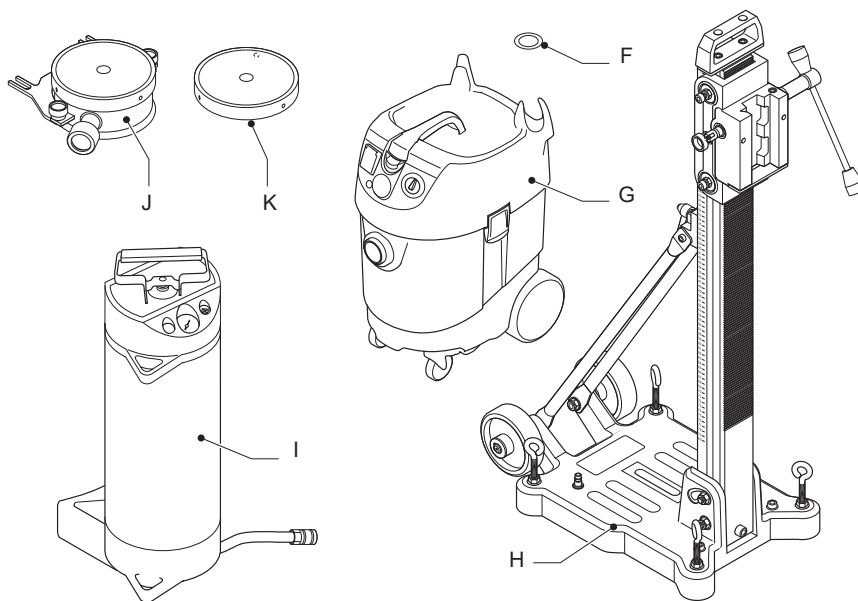
Превод на оригиналните инструкции

D21585

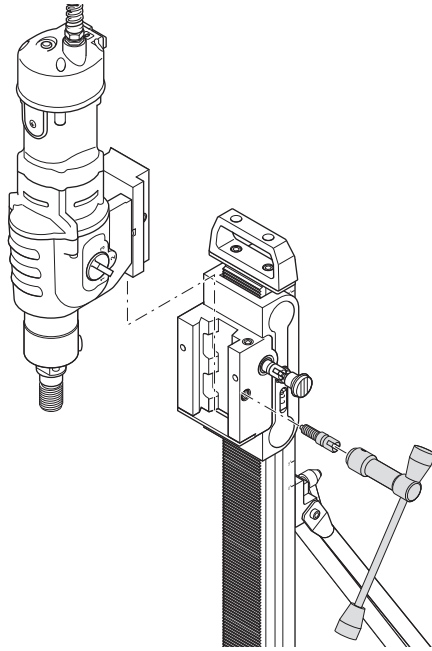
Фигура 1



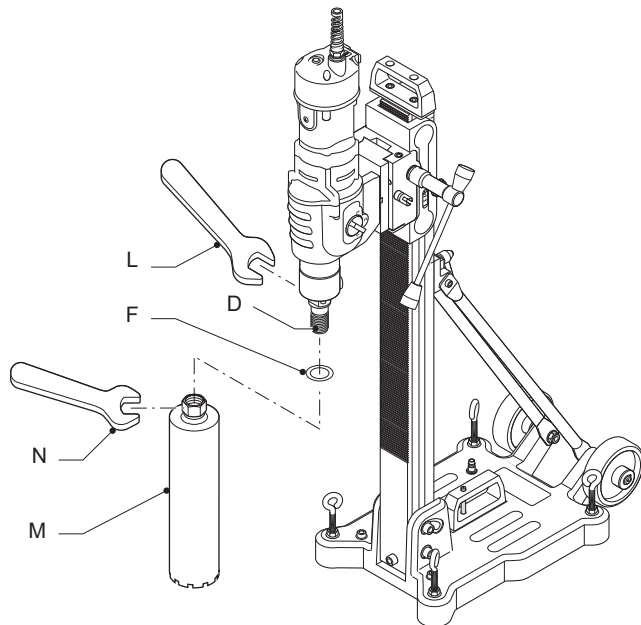
Фигура 2



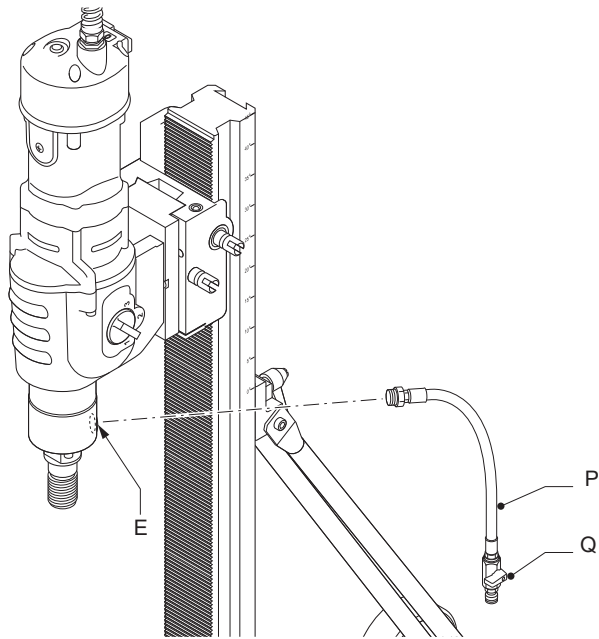
Фигура 3



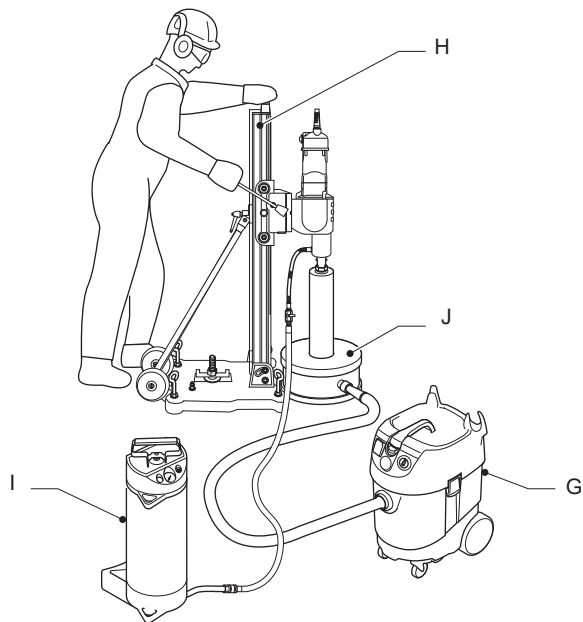
Фигура 4



Фигура 5



Фигура 6



ДИАМАНТЕНО-ПРОБИВНА МАШИНА D21585

Поздравления!

Вие избрахте инструмент на DeWALT. Дългогодишният опит, задълбоченото разработване на продукти и иновации прави DeWALT един от най-надеждните партньори за потребителите на професионални електроинструменти.

Технически данни

		D21585
Волтаж	V	230
(само за Великобритания и Ирландия)	V	230/115
Тип		1
Входяща мощност	W	2 500/2 220
Изходяща мощност	W	1 500/1 350
Скорост на празни обороти		
1-ва скорост	мин ⁻¹	0–500
2-ра скорост	мин ⁻¹	0–1 200
3-та скорост	мин ⁻¹	0–2 000
Скорост при работа		
1-ва скорост	мин ⁻¹	0–290
2-ра скорост	мин ⁻¹	0–760
3-та скорост	мин ⁻¹	0–1 280
Резба на шпиндела		1 1/4" (мъжка)
Клас на защитата		I
Макс. водно налягане	бара	3
Тегло	кг	11,2

КАПАЦИТЕТ НА ПРОБИВАНЕ

Обхват на пробиване в зидария		
1-ва скорост	мм	52-300
2-ра скорост	мм	52-300
3-та скорост	мм	52-250
максимална дължина	мм	400

Обхват на пробиване в бетон		
1-ва скорост	мм	52-250
2-ра скорост	мм	52-200
3-та скорост	мм	52-150
максимална дължина	мм	400

Стойности на шума и стойности на вибрациите (сума на триаксиалния вектор) съгласно EN61029-1:

L _{PA} (ниво на налягане на звука)	dB(A)	84,3
L _{WA} (ниво на звуковата мощност)	dB(A)	97,2
K (колебание за даденото ниво на звука)	dB(A)	3
Стойност на излъчваните вибрации a _h =	м/сек.2	2,4
Колебание K =	м/сек.2	2,1

Информацията за нивото на излъчваните вибрации, дадени в този документ, са измерени в съответствие със стандартизираните тестове, даден в EN61029 и може да бъде използвана за сравнение на един инструмент с друг. Тези данни могат да бъдат използвани за предварителна оценка на излагането.



ПРЕДУПРЕЖДЕНИЕ:

Декларираните нива на излъчваните вибрации представляват основните приложения на инструмента. Все пак, ако инструментът се използва за различни приложения с различни аксесоари или има лоша поддръжка, излъчваните вибрации може да се различават. Това може значително да увеличи нивото на излъчване през цялостния период на работа.

При оценката на нивото на излъчваните вибрации трябва да се вземат предвид броя на изключванията на инструмента или времето, когато е бил включен, но без да извършва работа. Това може значително да намали нивото на излъчване в рамките на целия период на работа.

Идентифицирайте допълнителните мерки за сигурност, за да се защити оператора от ефектите на вибрацията, като например: поддръжка на инструментите

и аксесоарите, пазене на ръцете топли, организация на режима на работа.

Предпазители:

Европа 230 V инструменти 10 Ампера,
електрическа мрежа

Великобритания
и Ирландия 230 V инструменти 13 Ампера,
в контактите

ЗАБЕЛЕЖКА: Това устройство е предназначено за свързване към захранваща система с максимално допустим за системата импеданс Z_{max} от 0,28Ω при интерфейс точката (захранваща кутия) на потребителското захранване.

Потребителят трябва да се увери, че този уред е свързан само към захранваща система, която изпълнява по-горе изброените изисквания. Ако е необходимо, потребителят може да попита общественият доставчик на електроенергия за импеданса на системата в интерфейс точката.

Дефиниции: Насоки за безопасност

Дефинициите по-долу описват нивото на сериозност за всяка сигнална дума. Моля, прочетете ръководството и внимавайте за тези символи.



ОПАСНОСТ: Непосредствено опасна ситуация, която ако не бъде избегната, ще доведе до смърт или сериозно нараняване.



ПРЕДУПРЕЖДЕНИЕ: Непосредствено опасна ситуация, която ако не бъде избегната, може да доведе до смърт или тежки наранявания.



ВНИМАНИЕ: Показва потенциално опасна ситуация, която ако не бъде избегната, може да доведе до леки или средни наранявания.

ЗАБЕЛЕЖКА: Показва практика, която не е свързана с лични наранявания и която, ако не се избегне, може да доведе до имуществени щети.



Обозначава риск от токов удар.



Обозначава риск от пожар.

ЕО декларация за съответствие

ДИРЕКТИВА ЗА МАШИНИТЕ



ДИАМАНТЕНО-ПРОБИВНА МАШИНА D21585

DEWALT декларира, че продуктите, описани под **Технически данни** са в съответствие с: 2006/42/EC, EN61029-1:2009 +A11:2010

Тези продукти, също така, са съобразени с Директива 2014/30/EC и 2011/65/EC. За повече информация, моля, свържете с DEWALT на следния адрес или се обърнете към задната страна на ръководството.

Долуподписаният е отговорен за компилацията на техническия файл и прави тази декларация от името на DEWALT.

Markus Rompel
Director Engineering
DEWALT, Richard-Klinger-Straße 11,
D-65510, Idstein, Германия
20.04.16 г.



ПРЕДУПРЕЖДЕНИЕ: За да намалите риска от наранявания, прочетете ръководството с инструкции.

Инструкции за безопасност



ПРЕДУПРЕЖДЕНИЕ! При използването на електроинструменти, трябва да се следват основни мерки за безопасност, включително следните, за да намалите риска от пожар, токов удар, телесни повреди и материални щети.

Прочетете изцяло тези инструкции преди да започнете работа с този продукт и ги съхранете.

ЗАПАЗЕТЕ ТОВА РЪКОВОДСТВО ЗА БЪДЕЩИ СПРАВКИ

Основни правила за безопасност

1. Пазете работната зона чиста.

Безпорядъкът в зоните на работа могат да предизвикат наранявания.

2. Внимавайте за условията на работното място.

Не излагайте инструмента на дъжд. Не използвайте инструмента в мокри условия. Пазете работното място добре осветено. Не използвайте инструмента в среда на запалителни течности или газове.

3. Предпазване от токов удар.

Избягвайте контакт на тялото със заземените повърхности, (като например тръби, радиатори, готварски печки и хладилници).

4. Страничните лица трябва да се държат на разстояние.

Не позволявайте на лица, особено на деца, които не са свързани с работата, да докосват инструмента или захранващият кабел и ги дръжте на разстояние от работното място.

5. Съхранявайте преносимите инструменти.

Когато не ги използвате, инструментите трябва да се съхраняват на сухо място и да се съхраняват сигурно, извън обсега на деца.

6. Не използвайте насила инструмента.

Така той ще свърши по-добре и по-безопасно работата, при темпото, за което е създаден.

7. Използвайте правилният инструмент.

Не насилвайте малки инструменти, за да вършите работа за високомощни инструменти. Не използвайте инструменти не по предназначение; например, не използвайте циркулярните триони за рязане на дървени клони или трупи.

8. Обличайте се подходящо.

Не носете висящи дрехи или бижута, понеже могат да бъдат захванати от движещи се части. Препоръчително е използването на неплъзгащи се обувки при работа на открито. Носете средство за прибиране на дълги коси.

9. Използвайте защитно оборудване.

Винаги използвайте предпазни очила. Използвайте маска за лице или противопрахова маска, ако при работа се образува прах.

10. Свържете оборудването за извличане на прах.

Ако инструмента има възможност за свързване с уред за прахоулавяне и събиране, уверете се, че са свързани и използвани правилно.

11. Не злоупотребявайте с кабела.

Никога не изтръгвайте кабела, за да го изключите от контакта. Пазете кабела далече от нагорещени предмети, масло или остри ръбове.

12. Застопорете обработвания детайл.

При възможност, използвайте скоби или менземе за застопоряване на обработвания детайл. По-безопасно е да използвате ръката си.

13. Не се протягайте прекалено.

Стойте стабилно на краката си през цялото време.

14. Поддържайте инструментите грижливо.

Поддържайте остри режещите инструменти и ги почиствайте за по-добро и безопасно използване. Следвайте инструкциите за смазване и смяна на аксесоарите. Проверявайте периодично инструментите и при повреда ги поправете при упълномощени сервизни центрове. Периодично проверявайте удължителните кабели и ги сменяйте, ако са повредени. Поддържайте дръжките сухи, чисти и незамазани от масло и смазка.

15. Изключвайте инструментите.

Когато не са в употреба, преди сервизиране, и когато сменяте аксесоарите като остриета, приставки и остриета, изключете инструментите от електрическата мрежа.

16. Свалете регулиращите ключове и гаечните ключове.

Създайте си навика да проверявате дали регулиращите ключове са свалени от инструмента, преди да го включите.

17. Избягвайте инцидентно задействане.

Внимавайте превключвателя да е на позиция "изкл.", преди да го включите.

18. Използвайте удължителни кабели за работа на открито.

Когато използвате инструмента на открито, използвайте само удължителни кабели, които са предназначени за употреба на открито и са обозначени съответно.

19. Бъдете нащрек.

Внимавайте какво правите. Използвайте своята логика и не работете с инструмента, когато сте изморени.

20. Проверявайте за повредени части.

Преди да използвате инструмента, трябва внимателно да проверите дали той ще работи правилно и ще изпълнява предназначението си. Проверявайте за размествания в свързванията на подвижните звена, за счупване на части, монтажа и всички други условия, които могат да повлияят на експлоатацията на инструмента. Предпазител или друга част, която е повредена, трябва да бъде добре ремонтирана или заменена от оторизиран сервизен център, освен ако не е посочено друго в тази инструкция за употреба. Заменяйте дефектните превключватели от упълномощен сервизен център. Не използвайте инструмента, ако прекъсвачът не го включва и изключва.



ПРЕДУПРЕЖДЕНИЕ!

Използването на някой аксесоар или приставка, различна от предназначението, описано в тези инструкции, може да представлява опасност от нараняване.

21. Носете инструмента си за поправка само при квалифицирано лице.

Този електрически инструмент отговаря на съответните правила за безопасност. Ремонтите трябва да се извършват само от квалифицирани лица, като се използват оригинални резервни части, в противен случай това може да доведе до значителна опасност за потребителя.

Допълнителни специфични правила за безопасност за диамантено-пробивни бормащини

- **Приставките, инструментите и зоната на пробиване се нагорещяват по време на работа.** Носете ръкавици, когато ги докосвате.
- Използвайте диамантено-пробивната бормашина под постоянно наблюдение.
- Внимавайте да не режете през електрическо окабеляване, газове или воден тръбопровод. Използвайте системи за откриване преди пробиване.
- Уверете се, че аксесоарът за рязане е монтиран правилно.
- Проверете всички винтове и затегнете здраво, преди да използвате устройството.
- Когато пробивате надолу, уверете се, че сърцевината може да падне безопасно, без да се нарани някой, който стои под нея.
- Уверете се, че стоите на стабилна повърхност и поддържате баланса на тялото по всяко време за по-добър контрол на въртящия момент на реакцията.
- Проверявайте машината преди всяка употреба. Не използвайте машината, ако има дефекти в щепсела, захранващия кабел, превключвателя за задействане или която и да е част от корпуса. Ремонтирайте машината в упълномощен сервиз.
- Не използвайте машината в мокри условия.
- Ако има изтичане на вода, незабавно изключете машината.
- След прекъсване на рязането, не включвайте, докато сърцевината не може да се върти свободно.
- Винаги изключвайте инструмента, за да предотвратите случайно самозадействане на машината. Обърнете внимание на тази процедура, особено след прекъсване на захранването или изваждане на щепсела от контакта.
- В случай на заседнала приставка със сърцевина, изключете машината от захранването, отстранете причината за спирането, преди да включите отново устройството.

Допълнителни инструкции за безопасност за бормашини с водно подаване

- Преди употреба, проверете приставките за пробиване със сърцевини. Никога не използвайте повредени или деформирани приставки със сърцевини.
- Използвайте само приставки за пробиване със сърцевини, които са проектирани и препоръчани за това устройство. Винаги отчитайте минималния и максималния диаметър и дължината, дадена в техническите данни.
- Винаги използвайте защита на слуха, за да се намали рискът от индуцираната загуба на слуха.
- **Носете защитни очила или друга защита за очите.** По време на пробиване се получават летящи отломки. Летящите частици може да причинят увреждане на очите.
- Носете ръкавици, когато боравите със сърцевинни приставки или груб материал, за да намалите нараняванията с остри ръбове.
- Използвайте нехлъзгащи обувки, за да предотвратите наранявания от хлъзгави повърхности.
- Пробиването със стойка е разрешено само надолу или хоризонтално. Постапката трябва да бъде фиксирана или с болтове (например D215825) или с вакуумно закрепване.
- Проверете повърхността, към която ще бъде закрепена стойката. Грубата повърхност може значително да намали ефективността на смукателната система. Покритата или ламинирана повърхност може да бъде издърпана по време на работа.
- Контролирайте нивото на минималното вакуумно ниво преди и по време на пробиване, когато използвате вакуумна помпа. Минималното ниво не може да бъде по-малко от 650 мбара.
- За безопасна работа и вакуумно фиксиране, диаметърът на приставката за пробиване със сърцевина не трябва да е по-голям от 82 мм.

МОКРО ПРОБИВАНЕ

- Винаги използвайте водно охлаждане и система за събиране на вода.
- Винаги използвайте приставки със сърцевина, предназначени за мокро пробиване.
- Максималното налягане на водата е 3 бара. Използвайте вентил за облекчаване на налягането в случай на по-високо водно налягане.
- Използвайте само чиста чешмяна вода за охлаждане.
- Предотвратете навлизането на вода в двигателя или други електрически компоненти. Уверете се, че ДТЗ не е в контакт с вода.



ПРЕДУПРЕЖДЕНИЕ: Ние препоръчваме използването на дефектнотокова защита с остатъчен ток 30mA или по-малко.

Допълнителни рискове

Въпреки прилагането на съответните разпоредби за безопасност и прилагането на предпазни средства, съществуват рискове, които не могат да бъдат избегнати. Това са:

- Увреждане на слуха
- Риск от лично нараняване поради летящи частици.
- Риск от изгаряния поради нагорещяване на аксесоарите по време на работа.
- Риск от нараняване поради продължителна употреба.

Следните фактори увеличават риска от дихателни проблеми:

- При суха работа не е свързана прахосмукачка
- Недостатъчно прахоулавяне, причинено от непочистени филтри

Маркировка върху инструментите

На инструмента са показани следните пиктограми:



Предупреждение за безопасна употреба



Преди употреба прочетете ръководството с инструкции.



Носете защита за ушите.



Носете защита за очите.



Винаги носете маска срещу прах.



Винаги носете предпазни обувки



Винаги носете предпазни ръкавици.



Водно подаване



Избор на скорости



Приложения за зидария



Приложения за бетон



Когато използвате машината, уверете се, че устройството е монтирано на стойка. Никога не използвайте машината на ръка, тъй като това ще доведе до загуба на контрол и сериозно нараняване.

ПОЗИЦИЯ ОТ КОДА НА ДАТАТА

Кода с датата, който също така включва годината на производство, е отпечатана на корпуса на мотора.

Пример:

2016 XX XX

Година на производство

Съдържание на пакета

Съдържанието на пакета включва:

- 1 Диамантено-пробивна машина
- 1 Отворен гаечен ключ, 32 мм
- 1 Отворен гаечен ключ, 41 мм
- 1 Маркуч с капаче
- 1 Ръководство с инструкции
 - Проверете инструмента за повреда на частите или аксесоарите, която може да е възникнала по време на транспортирането.
 - Вземете си време да прочетете подробно това ръководство преди работа.

Описание (фиг. 1, 2)



ПРЕДУПРЕЖДЕНИЕ: Никога не променяйте инструмента или неговите части. Това може да доведе до лични наранявания и щети.

ФИГ. 1

- A. Превключвател за вкл./изкл.
- B. Индикатор за предупреждение за претоварване
- C. Селектор за три скорости
- D. Шпиндел
- E. Приставка за водно подаване

ДОПЪЛНИТЕЛНИ АКСЕСОАРИ (ФИГ. 2)

- F. D215854 Комплект медни пръстени (5 бр.)
- G. D27902 Прахосмукачка
- H. D215851 Стойка за пробиване
- I. D215824 Водна помпа
- J. D215852 Пръстен за събиране на вода (за използване с D215851)
- K. D215853 Резервен уплътнител за пръстен за събиране на вода (3 бр.) (за употреба с D215852)

УПОТРЕБА ПО ПРЕДНАЗНАЧЕНИЕ

Вашата диамантено-пробивна машина D21585 е проектирана за мокро пробиване в зидарски материали като тухли, бриз и др., както и конструирани тухли, каменни бетони и стоманобетон с мокри диамантени сърцевинни приставки и водно подаване. Машината не трябва да се използва за сухи пробивни приложения.

Машината може да се използва само на стойка.

Машината никога не трябва да се използва в ръчни приложения.

НЕ използвайте при мокри условия или в присъствието на запалителни течности и газове.

Тези диамантени бормащини са професионални електроинструменти.

НЕ допускате деца в близост до инструмента. Необходим е надзор, когато този инструмент се използва от неопитен оператор.

- **Малки деца и хора с увреждания.** Този уред не е предназначен за употреба от малки деца или хора с увреждания без наблюдение.

- Този продукт не е предназначен за употреба от хора (включително деца) с намалени физически, сензорни или умствени възможности, или с липса на знания, освен ако не са под наблюдение или не са били инструктирани относно употребата на устройството от човек, отговорен за тяхната безопасност. Никога не оставяйте сами деца с този продукт.

Съединител за ограничаване на въртящия момент

Този инструмент е оборудван със съединител, ограничаващ въртящия момент, който намалява максималната реакция на въртящия момент, предавана на оператора в случай на заклещване на бургията. Тази функция също така предотвратява спирането на предавките и електрическия мотор. Съединителят за ограничаване на въртящия момент е фабрично зададен и не може да се регулира.

Електронна защита от претоварване (фиг. 1)

Електронната защита срещу претоварване предлага допълнителна сигурност: ако токът достигне определена граница, светодиодът за предупреждение (В) светва, за да покаже, че машината преминава в режим на претоварване, ако работата продължава при същото ниво на налягане. Намаленото налягане от страна на оператора върху устройството, превключва електрониката в нормален режим.

Ако се приложи непрекъснато налягане при претоварване, машината се изключва. По този начин се избягва прегряването на намотките на двигателя. Машината отново работи, след като товарът бъде освободен.

Термична защита

След като машината е работила на претоварване продължително време, термичната защита изключва машината, за да предпази двигателя. Машината ще започне да функционира след охлаждането на термичната защита. Времето за охлаждане зависи от прегряването на двигателя и температурата на околната среда.

Водно подаване

Интегрираният воден въртящ момент работи директно през вала на двигателя, за да осигури непрекъснато охлаждане на приставката със сърцевина при мокри сондажни приложения.

Електрическа безопасност

Електромоторът е създаден само за един волтаж. Винаги проверявайте дали захранващият кабел е в съответствие с напрежението на табелката.

Вашият инструмент от DEWALT е вземан (клас I) в съответствие с EN61029; следователно не е необходима заземителна жица.



ПРЕДУПРЕЖДЕНИЕ: 115 V единици трябва да бъдат управлявани чрез надеждно изоллиране на трансформатора с предпазен екран между първичната и вторичната намотка.

В случай на смяна на кабела, инструмента трябва да бъде поправен само от упълномощен сервизен агент или от квалифициран електротехник.

Използване на удължителен кабел

Ако е необходим удължителен кабел, използвайте одобрен трижилен удължителен кабел, подходящ за входящата мощност на този инструмент (виж техническите данни). Минималният размер на проводника е 1,5 мм²; максималната дължина е 30 м.

При използване на кабели на макари, винаги развивайте докрай кабела.

Замяна на щепсела (само за Великобритания и Ирландия)

Ако трябва да се сложи нов щепсел:

- Изхвърлете безопасно стария щепсел.
- Свържете кафявата жица към живия терминал в новия щепсел.
- Свържете синята жица към неутралния терминал.
- Свържете жълтата/зелената жица към заземителната клемма.

Следвайте инструкциите за монтаж, които се предоставят с висококачествените щепсели. Препоръчителен предпазител: 13 А.

Монтаж на електрически щепсел към 115 V уреди (само за Великобритания и Ирландия)

- Щепселът трябва да бъде поставен от компетентно лице. Ако имате съмнения, свържете се с упълномощен сервиз на DEWALT или с квалифициран електротехник.
- Монтираният щепсел трябва да е в съответствие BS EN 60309 (BS4343) 16 Amps, позиция на заземителния контакт 4 ч.

DI-превключвател (вграден ДТЗ протектор) (фиг. 1)

Машината е оборудвана с Диференциалнотокова защита (ДТЗ) (R), която предпазва потребителя от токов удар чрез прекъсване на веригата, когато се установи ток на утечка от 10 mA или по-голям. За уреда от 115 V, номиналният ток на утечка е 6 mA.



ПРЕДУПРЕЖДЕНИЕ: Никога не работете с машината без ДТЗ на място. Не използвайте машината, ако Диференциалнотоковата защита (ДТЗ) не функционира правилно. За да работи ДТЗ, машината трябва да бъде свързана към заземен контакт.

ВКЛЮЧВАНЕ НА ДТЗ

I = ВКЛ. (светва червен светодиод).

Включете машината (вижте за справка раздела Включване и изключване).

За да изключите, продължете в обратен ред.

ЗА ТЕСТВАНЕ НА ДТЗ

O = Тест бутон: превключвателят трябва да прекъсне токовата верига (машината се изключва).



ПРЕДУПРЕЖДЕНИЕ:

- Ако е в режим за тестване, превключвателя не прекъсва токовата верига, препоръчваме ви да занесете уреда за преглед от упълномощен сервизен агент на DEWALT.

- Не е разрешено да правите никакви промени в машината, особено не е разрешено да се отваря ДТЗ или да се поправя или подменя кабела.
- Никога не използвайте ДТЗ като главен превключвател. Винаги включвайте ДТЗ в свободен ход.

СГЛОБЯВАНЕ И РЕГУЛИРАНЕ



ПРЕДУПРЕЖДЕНИЕ: За да намалите риска от нараняване, изключете уреда и го отделете от захранващия източник преди да поставяте или сваляте аксесоари, преди да регулирате или променят настройките, или когато извършвате поправки. Уверете се, че пусковият превключвател е на позиция OFF. Едно нежелано задействане на инструмента може да предизвика наранявания.

Монтаж на бормашината към стойката (фиг. 3)

Машината трябва да се постави на стойка D215851 чрез монтаж на скобите, предоставени със стойката.



ПРЕДУПРЕЖДЕНИЕ: Вижте, също така ръководството за стойката за бормашина.

- Поставете монтажната скоба до основата на устройството.
- Внимателно поставете машината със скобата в държача за скоби на стойката, както е показано.
- Закрепете машината към стойката, като затегнете болта с дръжката за подаване.



ПРЕДУПРЕЖДЕНИЕ: Винаги монтирайте здраво вашата бормашина, за да избегнете движението.

Монтаж и сваляне на аксесоар (фиг. 4)

Този инструмент използва приставки с резбовани сърцевини и адаптери, които се завиват директно върху шпиндела (D).

Препоръчваме ви да използвате само професионални аксесоари.

1. Изберете приставка с подходяща сърцевина за мокро пробиване.
2. Следвайте препоръките на производителя относно бургията със сърцевина, за монтаж на аксесоара. Може да се нуждаете от адаптер, който да пасне на приставката върху шпиндела.
3. Уверете се, че сте поставили меден пръстен (F) между шпиндела и приставката със сърцевина, за да се улесни отстраняването на сърцевината след употреба.
4. Задръжте шпиндела с помощта на отворения гаечен ключ (L) и затегнете приставката със сърцевина (M) чрез завъртане по посока на часовниковата стрелка, като използвате отворен гаечен ключ (N).



ПРЕДУПРЕЖДЕНИЕ: Уверете се, че цялата сглобка е здрава, преди да започнете операцията.

Селектор за три скорости (фиг. 1)

Инструментът е оборудван с тристепенен селектор (C) за променливи обороти/момент на въртене.

1. Освободете превключвателя и изберете желаната позиция, след като двигателят е спрял напълно.
2. Винаги подравнявайте селектора със знаците върху корпуса на предавките.
3. Обърнете се към техническите данни, за да изберете подходящата предавка според диаметъра на приставката със сърцевина и материала, който ще бъде пробит.
4. Не променяйте оборотите при пълни обороти или по време на работа.

Свързване към водно подаване (фиг. 5)



ПРЕДУПРЕЖДЕНИЕ:

- Никога не използвайте инструмента без ДТЗ, доставен с инструмента.
- Подмяната на щепсела или на захранващия кабел трябва винаги да се извършва от производителя на инструмента или неговата сервизна организация.

• Дръжте водата далеч от електрическите части на инструмента и далеч от хората в работната зона.

1. Проверете дали маркучът за вода (P) е здраво затегнат във фитинга (E).
2. Затворете кранчето за вода (Q).
3. Свържете маркуча за вода с подходяща водоснабдителна система.



ПРЕДУПРЕЖДЕНИЕ: Уверете се, че налягането на водоподаването е под макс. налягане, както е посочено в техническите данни.

Регулиране на водния поток (Фиг. 5)

Кранчето за вода (Q) на маркуча за вода може да се регулира, за да регулира потока на охлаждащата вода към бургията.

1. За да намалите потока, завъртете кранчето по посока на часовниковата стрелка.
2. За да увеличите потока, завъртете кранчето обратно на часовниковата стрелка.

Преди работа

1. Монтирайте подходящият аксесоар.
2. Отбележете мястото, където трябва да пробивате.

РАБОТА

Инструкции за употреба



ПРЕДУПРЕЖДЕНИЕ: Винаги спазвайте инструкциите за безопасност и приложимите разпоредби.



ПРЕДУПРЕЖДЕНИЕ: За да намалите риска от сериозни лични наранявания, изключете инструмента и от захранващия източник преди да регулирате, сваляте/монтирате приставки или аксесоари. Уверете се, че пусковият превключвател е на позиция OFF. Едно нежелано задействане на инструмента може да предизвика наранявания.



ПРЕДУПРЕЖДЕНИЕ:

- За правилна функция се уверете, че температурата на околната среда не е твърде студена, машината и принадлежностите са добре поддържани, а размерът на бормашината е подходящ за тази машина.
- Винаги спазвайте инструкциите за безопасност и приложимите разпоредби.
- Внимавайте за наличието на тръби и окабеляване.
- Нанасяйте само лек натиск върху инструмента. Прилагането на сила не ускорява пробиването, но намалява работата на инструмента и може да му съкрати живота.

Правилна позиция на ръцете (фиг. 6)



ПРЕДУПРЕЖДЕНИЕ: За да намалите риска от сериозно нараняване, **ВИНАГИ** използвайте подходяща позиция на ръцете, както е показано.



ПРЕДУПРЕЖДЕНИЕ: За да намалите риска от сериозни наранявания, **ВИНАГИ** дръжте здраво в очакване на внезапна реакция.

Правилната позиция на ръцете изисква една ръка отгоре на стойката на бормашината, както е показано, а другата ръка на дръжката на стойката.

Включване и изключване (фиг. 1)

За да включите инструмента, поставете превключвателя за включване/изключване (A) в положение I.

За да изключите инструмента, поставете превключвателя за включване/изключване (A) в положение 0.

Общи съвети за пробиване с диамантено-пробивна приставка



ПРЕДУПРЕЖДЕНИЕ: Следвайте препоръките на производителя относно бургията за сърцевинно

пробиване, за използване на аксесоара.

ЗАБЕЛЕЖКА: Не е необходимо използването на централно пробиване.

1. Включете мотора на бормашината.
2. Бавно придвижете аксесоара в детайла, като използвате дръжката за подаване.
3. В началото на рязането нанесете леко, за да позволите на аксесоара да извърши първоначалната вдлъбнатина.
4. Продължете да прилагате достатъчно налягане, за да постигнете гладко прогресивно срязване. Не насилвайте.
5. Внимавайте, когато аксесоарът е на път да пробие повърхността, за да предотвратите нацепване.
6. Винаги изключвайте инструмента, когато приключвате работа и преди да го изключите от захранването.



ПРЕДУПРЕЖДЕНИЕ: Не смесвайте и не разбърквайте запалими течности със съответните етикети.

Мокро пробиване

1. Свържете машината към подходяща водоснабдителна система.
2. Регулирайте водния поток според нуждите.
3. Продължете, както е описано по-горе.



ПРЕДУПРЕЖДЕНИЕ: Ако от дренажния отвор отзад на предвките излиза вода, незабавно спрете работата и ремонтирайте машината от упълномощен сервизен агент.

ПОДДРЪЖКА

Вашият електроинструмент от DEWALT е създаден за продължителна и дългосрочна работа с минимална поддръжка.

Продължителната и задоволителна работа зависи от правилната грижа за инструмента и от редовното почистване.



ПРЕДУПРЕЖДЕНИЕ: За да намалите риска от нараняване, изключете уреда и го отделете от захранващия източник преди да поставяте или сваляте аксесоари, преди да регулирате или промените настройките, или когато извършвате поправки. Уверете се, че пусковият превключвател

е на позиция OFF. Едно нежелано задействане на инструмента може да предизвика наранявания.

Редовно носете инструмента при упълномощен ремонтен агент за проверка. Това включва проверка на въглеродните четки, зареждане на масло в кутията и замяна на уплътнителния пръстен на предавателната кутия.

Оправяне на проблеми

Ако вашият инструмент не работи правилно, следвайте инструкциите по-долу. Ако това не реши проблема, моля, свържете се с вашия местен сервизен агент.

Приставката със сърцевина не сръзва

Материалът е прекалено твърд за приставка със сърцевина

- Изберете по-подходяща приставка със сърцевина (с по-мек сегменти).
- Използвайте мокро пробиване, когато е необходимо.

Сегментите изглеждат гланцирани и полирани

- Пробивайте в абразивен материал, за да изложите отново диамантените сегменти.

Изведената вода е прекалено чиста и прекалено течна

Водният поток забавя действието на рязане и предотвратява само-подострянето на диамантените сегменти.

- Намалете водният поток.

Неподходяща скорост на въртене

- Вижте техническите данни за подходящи номинални обороти.

В приставката със сърцевина се събира прах

Натрупванията на прах забавят скоростта на пробиване.

- Използвайте подходящо устройство за прахоулавяне.
- Отделяйте редовно бургията, за да премахвате отрязъците.

Сегментите и сърцевината са изгорени

- Увеличете водният поток.

Сегментите се износват твърде бързо

- Изберете по-подходяща приставка със сърцевина (с по-твърди сегменти).

- Намалете налягането, прилагано на приставката със сърцевина.



Смазване

Вашият електроинструмент трябва да се смазва допълнително.



Почистване



ПРЕДУПРЕЖДЕНИЕ: Издухвайте замърсяванията и праха на основния корпус със сух въздух винаги, когато забележите събиране на мръсотия в и около вентилационните отвори. Носете одобрена защита за очите и одобрена защитна противопрахова маска, когато извършвате тази процедура.



ПРЕДУПРЕЖДЕНИЕ: Никога не използвайте разтворители или други химикали за почистване на неметалните части на инструмента. Тези химикали могат да влошат качеството на материалите, използвани за тези части. Използвайте намокрена с вода и мек сапун кърпа. Никога не допускайте влизането на течности в инструмента; никога не потапяйте в течност, която и да е част на инструмента.

Допълнителни аксесоари



ПРЕДУПРЕЖДЕНИЕ: Понеже с този инструмент не са тествани аксесоари, различни от тези на DEWALT, използването на такива аксесоари с този инструмент може да е опасно. За да намалите риска от нараняване, използвайте само препоръчаните от DEWALT, аксесоари с този продукт.

Посъветвайте се с вашия доставчик за по-подробна информация относно подходящите аксесоари.

СИСТЕМА ЗА ИЗВЛИЧАНЕ НА ПРАХА (ФИГ. 6)

Прахоуловителят D27902 (G) гарантира правилно и безопасно изхвърляне на прах при всички приложения на пробиване. Пръстена за водно събиране D215852 (J) е предназначен за събиране на водата при мокро пробиване.

ВОДНА ПОМПА (ФИГ. 6)

Премахването на отломки от работната зона и охлаждането на приставката със сърцевина при мокри приложения, водната помпа D215824 (I) осигурява водоснабдяването, където не е налице основно водоснабдяване.

СТОЙКА ЗА БОРМАШИНА (ФИГ. 6)

Стойката за бормашина D215851 (H) дава възможност за бърза настройка за стационарна употреба на вашата диамантена бормашина.



ПРЕДУПРЕЖДЕНИЕ: НЕ
използвайте стойката с включена вакуумна помпа на стената или на тавана.

Защита на околната среда



Разделно събиране. Продуктите и батериите, отбелязани с този символ не трябва да се изхвърлят с битовите отпадъци.

Продуктите и батериите съдържат материали, които могат да бъдат възстановени или рециклирани, което намаляване търсенето на суровини. Моля, рециклирайте електрически продукти и батериите в съответствие с местните разпоредби. Повече информация можете да намерите на www.2helpU.com.

Stanley Black & Decker
Phoenicia Business Center
Strada Turturelelor, nr 11A, Etaj 6, Modul 15,
Sector 3 Bucuresti
Telefon: +4021.320.61.04/05