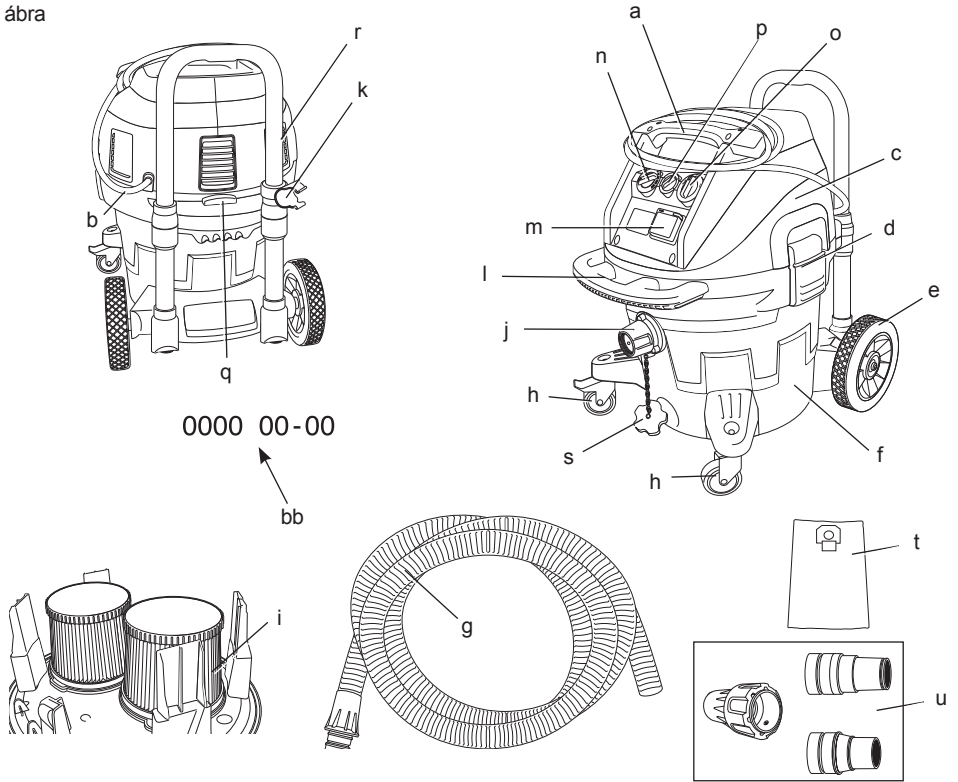

DEWALT®

DWV902L
DWV902M

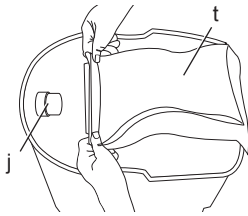
533223-28 H

Fordítás az eredeti kezelési utasítás alapján készült

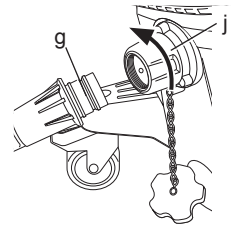
1. ábra



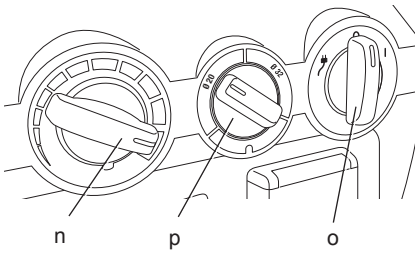
2. ábra



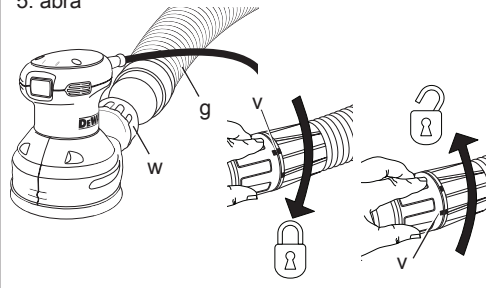
3. ábra



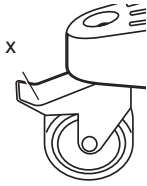
4. ábra



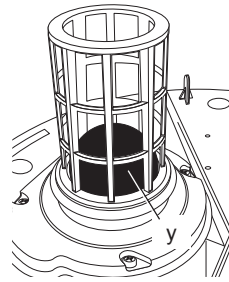
5. ábra



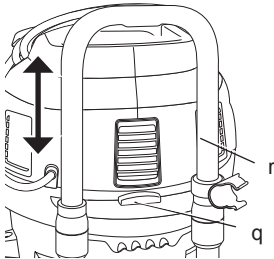
6. ábra



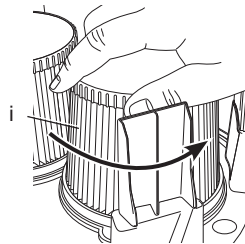
7. ábra



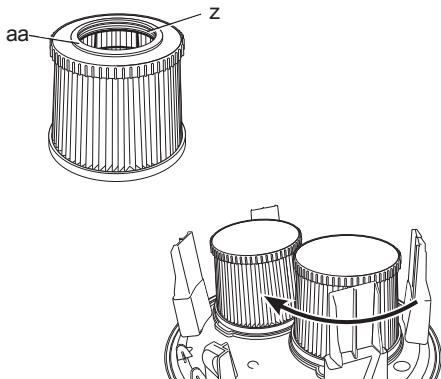
8. ábra



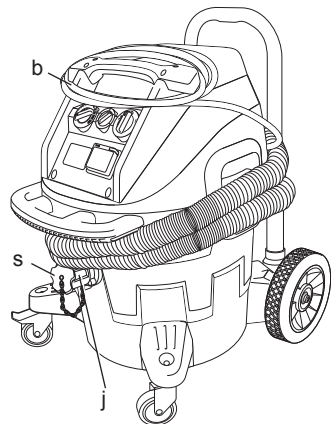
9. ábra



10. ábra



11. ábra



NAGY TELJESÍTMÉNYŰ PORSZÍVÓ, DWV902L ÉS DWV902M

Szívből gratulálunk!

Köszönjük, hogy a nagy tradíciójú DeWALT cég szerszámgépe mellett döntött. Hosszú évek tapasztalata, állandó termék fejlesztés és innováció tette a DeWALT céget a professzionális szerszám felhasználók egyik legmegbízhatóbb partnerévé.

Műszaki adatok

		DWV902L QS/GB	DWV902L LX	DWV902M QS/GB	DWV902M LX
Feszültség	V	230	–	230	–
EK és Írország	V	230	115	230	115
Típus		1	1	1	1
Névleges teljesítmény	W	1400	1400	1400	1400
Max. teljesítmény	W	3600	1840	3600	1840
Teljesítmény normál üzemnél (EN 60335-2-69)	W	1200	1065	1200	1065
Frekvencia	Hz	50	50	50	50
Védelmi osztály		IPX4	IPX4	IPX4	IPX4
Tartály űrtartalma	l	38	38	38	38
Feltöltési mennyiség (folyadék)	l	18,4	18,4	18,4	18,4
Áramlási sebesség (max. a kifűvónál)	l/s	68	64	68	64
Negatív nyomás (max. a kifűvónál)	kPa	21	20	21	20
Áramlási sebesség (EN 60335-2-69 szabvány szerint)	l/s	32,6	31,3	32,6	31,3
Negatív nyomás (EN 60335-2-69 szabvány szerint)	kPa	18,6	16,8	18,6	16,8
Szűrőfelület	m ²	0,4	0,4	0,4	0,4
Csatlakoztatható elektromos szerszám adatai	W	2200	440	2200	440
Tömlő hossza	m	4,1	4,1	4,1	4,1
Tömlő átmérője	mm	32	32	32	32
Súly	kg	15	15	15	15
L _{PA} (hangnyomás)	dB(A)	73	73	73	73
K _{PA} (hangnyomás bizonytalansága)	dB(A)	3	3	3	3
L _{WA} (zajsztint)	dB(A)	87	87	87	87
K _{WA} (zajsztint bizonytalansága)	dB(A)	3	3	3	3

Definíciók: Biztonságtechnikai irányelvek

Az alábbi definíciók az egyes figyelmeztető szavakhoz társított veszély súlyosságára utalnak. Kérjük, olvassa el a kézikönyvet, és figyeljen ezekre a szimbólumokra.



VESZÉLY: Olyan közvetlen veszélyhelyzetet jelöl, amely **halálos vagy súlyos sérüléshez vezet.**



FIGYELMEZTETÉS: Olyan potenciális veszélyhelyzetet jelöl, amely **halálos vagy súlyos sérüléshez vezethet.**



VIGYÁZAT: Olyan potenciális veszélyhelyzetet jelöl, amely **könnyű vagy közepesen súlyos sérüléshez vezethet.**



MEGJEGYZÉS: Olyan, **személyi sérüléssel nem fenyegető** gyakorlatot jelöl, amely **anyagait kárt okozhat.**



Áramütés veszélyét jelzi.

Tűzvesélyt jelez.

CE Megfelelőségi nyilatkozat

GÉPEKRE VONATKOZÓ IRÁNYELV



DWV902L, DWV902M

A DeWALT kijelenti, hogy a **Műszaki adatok** című fejezetben ismertetett termékek megfelelnek a következő irányelveknek és szabványoknak: 2006/42/EK, EN 60335-2-69.

Ezek a termékek a 2004/108/EK és a 2011/65/EU irányelveknek is megfelelnek. Ha további információra lenne szüksége, lépjen kapcsolatba a DeWALT vállalattal a következőkben megadott vagy a kézikönyv végén megtalálható elérhetőségeken.

Alulírott személy felelős a műszaki adatok összeállításáért, nyilatkozatát a DeWALT vállalat nevében adja.

Horst Grossmann
alelnök, Műszaki és
Termékfejlesztési Részleg
DeWALT, Richard-Klinger-Strasse 11,
D-65510, Idstein, Németország
2012.06.13.



FIGYELMEZTETÉS: A sérülésveszély csökkentése érdekében olvassa át a kezelési kézikönyvet.

Fontos biztonsági útmutatások



FIGYELMEZTETÉS! Olvasson el minden biztonsági figyelmeztetést és útmutatást. A biztonsági figyelmeztetések és útmutatások be nem tartása áramütést, tüzet és/vagy súlyos sérülést okozhat.

ŐRIZZE MEG A FIGYELMEZTÉSEKET ÉS ÚTMUTATÁSOKAT KÉSŐBBI HASZNÁLATRA

A KÉSZÜLÉK HASZNÁLATA ELŐTT OLVASSA EL ÉS KÖVESSE AZ ÚTMUTATÁSOKAT.



FIGYELMEZTETÉS: A kezelőket megfelelő módon ki kell oktatni ezen készülékek használatára.



FIGYELMEZTETÉS: Ezzel kisebb lesz az áramütés veszélye. Esőtől óvja a készüléket. Beltérben tárolja.

- Használat előtt a felhasználókat el kell látni a készülék használatára vonatkozó információkkal, oktatással és képzéssel, amelynek tartalmaznia kell, hogy a gép milyen anyagokhoz használható, illetve az olyan összegyűjtött anyag biztonságos eltávolításának és megsemmisítésének módját is.
- A felhasználóknak az adott anyagra vonatkozó minden biztonsági előírást be kell tartaniuk.
- Amíg a gép az elektromos hálózatra csatlakoztatva van, ne hagyja felügyelet nélkül. Áramtalanítsa szervizelés előtt, valamint amikor használaton kívül van.
- Ne engedje, hogy játékszerként használják. Nagyon figyeljen, amikor a készüléket gyermekek közelében használják vagy maguk a gyermekek használják.
- CSAK a kézikönyvünkben ismertetett módon használja. Csak a DeWALT által javasolt tartozékokat használjon.
- Soha ne használja a töltőt sérült vezetékkel vagy dugással. Ha a készülék nem működik megfelelően, ha leejtették, megsérült, a szabadban felejtették vagy vízbe ejtették, juttassa el egy szervizbe.
- Ne húzza a készüléket a kábelénél fogva, ne használja a kábel fogantyúként, ne csukja rá az ajtót a kábelre, ne húzza át a kábelt éles széleken vagy sarkokon. Ne működtesse a készüléket a kábel felett. Fűtött felületektől tartsa távol a kábelt.
- Ne a kábelnél fogva húzza ki a készülék dugaszát a konnektorból. Ne a kábelt, hanem a csatlakozódugaszt fogja meg, és azt húzza ki.
- Nedves kézzel ne érjen a készülékhez vagy a dugaszához.
- Semmilyen tárgyat ne dugjon a készülék nyílásaiba. Semmiképpen ne használja, ha a nyílások el vannak torlaszolva, tartsa portól, szőszről, hajszáltól vagy minden olyan tárgytól mentesen, amely akadályozza a levegő áramlását.
- Haját, laza ruházatát, ujjait és minden testrészét tartsa távol a nyílásoktól és mozgó alkatrészekről.
- Áramtalanítás előtt minden kezelőgombot kapcsoljon ki.
- Lépcső takarításánál különösen óvatos legyen.
- Ne használja tűzveszélyes vagy gyúlékony folyadékok (pl. benzin) felszívására, és ne

használja ott, ahol ilyen anyagok vannak jelen.

- Statikus kisülés előfordulhat száraz területeken vagy ahol a levegő relatív páratartalma alacsony. Ez csak ideiglenes, és nem befolyásolja a porszívó használatát. A statikus kisülések gyakoriságának csökkentése végett nedvesítse a levegőt konzollal, légnedvesítővel vagy használjon DWV9316-XJ nem statikus tömlő tartozékot.
- Öngyulladás elkerülése érdekében minden használat után ürítse ki a tartályt.

ŐRIZZE MEG EZEKET AZ ÚTMUTATÁSOKAT

kapcsolja be a készüléket, amíg a teljes szűrőrendszer nincs rászerezve.



Az L típusú porszívók száraz, nem gyúlékony por felszívására alkalmasak, munkaterületi határérték $> 1 \text{ mg/m}^3$.



Az N típusú porszívók száraz, nem gyúlékony por felszívására alkalmasak, munkaterületi határérték $\geq 0,1 \text{ mg/m}^3$.

Kiegészítő biztonsági szabályok

- Ne szívjon fel semmi olyat, ami ég vagy füstöl (cigaretta, gyufa vagy forró hamu).
- Ne szívjon fel gyúlékony és robbanásveszélyes anyagokat (pl. szén, szemcsés anyag vagy más, finomra aprított gyúlékony anyag).
- Ne szívjon fel veszélyes, mérgező vagy rákkeltő anyagokat (pl. azbeszt vagy növényvédő szer).
- Soha ne szívjon fel robbanásveszélyes folyadékokat (pl. benzin, dízelolaj, fűtőolaj, festékhígító stb.), savakat vagy oldószereket.
- Ne használja szűrők nélkül, kivéve a Nedves porszívózási munkák című részben megadott esetekben.
- Némely faanyag tartalmaz tartósítókat, amelyek mérgezőek lehetnek. Ilyen anyagokkal végzett munka során különösen ügyeljen arra, hogy azokat be ne lélegezze, illetve ne kerüljenek érintkezésbe a bőrével. Az anyag szállítójától kérjen biztonsági információkat, és azok szerint járjon el.
- Ne használja a készüléket lépcső gyanánt.
- Ne tegyen nehéz tárgyakat a készülékre.

DÁTUMKÓD HELYE (1. ÁBRA)

A gyártás évét is tartalmazó dátumkód (bb) a készülékházba van nyomtatva.

Példa:

2012 XX XX
Gyártás éve

A csomag tartalma

A csomag a következőket tartalmazza:

- 1 porszívó
 - 1 tömlő
 - 1 DWV9210-XJ csatlakoztató készlet
 - 2 szűrő
 - 1 kezelési útmutató
 - 1 robbantott ábra
- Ellenőrizze a készüléket és tartozékait, nem sérültek-e meg szállítás közben.
 - A készülék használata előtt szánjon időt a kezelési útmutató alapos áttanulmányozására és elsajátítására.

Jelzések a porszívón

A készüléken a következő piktogramok láthatók:



Használat előtt olvassa el a kezelési útmutatót.



FIGYELMEZTETÉS: Ebben a készülékben ártalmas por van. Kiürítését és karbantartását (a porzsák eltávolítását is beleértve) csak megfelelő védőfelszerelést viselő képzett személyek végezhetik. Addig ne

Leírás (1. ábra)



FIGYELMEZTETÉS: Az elektromos készüléken vagy annak részein soha ne végezzen átalakítást. Azzal anyagi kárt vagy személyi sérülést okozhat.

- Felső fogantyú/Kábelösszefogó
- Tápkábel
- Motoregység
- Tartály rögzítőkilincse
- Kerék

- f. Tartály
- g. Szívótömlő
- h. Görgők (az egyikben rögzítőfék van)
 - i. Szűrők
 - j. Twist-lock (elfordítással zárható) tömlőbemenet
- k. Tömlőszorító
 - l. Elülső fogantyú
- m. Kimenet elektromos szerszámoknak
- n. Szívóerő beállító tárcsa
- o. Üzemi kapcsoló
- p. Áramlás riasztás beállítása (csak M típusoknál)
- q. Teleszkópikus fogantyú kioldógombja
- r. Teleszkópikus fogantyú
- s. Bemenet dugasza (csak M típusoknál)
- t. Zsák
- u. DWV9210-XJ csatlakoztató készlet (ezeket foglalja magában: DWV9000, DWV9120, DWV9130)

ANTISZTATIKUS TÖMLŐ OPCIÓ

A DWV902L és DWV902M antisztatikus földelő rendszerrel vannak ellátva. Antisztatikus tömlő külön költség ellenében szerezhető be megbízott szervizben. Ez a tömlő (DWV9316-XJ) ugyanúgy csatlakoztatható a porelszívó rendszerre mint a hagyományos tömlő. Forgalmazóját vagy a legközelebbi megbízott DeWALT szervíz címét megtalálja a DeWALT katalógusban, vagy lépjen kapcsolatba a kézikönyvünkben megadott címen található DeWALT képvisellel.

RENDELTETÉSSZERŰ HASZNÁLAT

Ezek a porszívók finomszemcsés anyagok (pl. farostlemez por, betonpor vagy felületi por) felszívására használatosak.

DWV902L

Ez a készülék ipari porszívóként és porelszívóként használható mobil munkáknál minden típusú száraz, nem gyúlékony por felszívására, L porosztályig, munkahelyi expozíció nagyobb, mint 1 mg/m³.

DWV902M

Ez a készülék ipari porszívóként és porelszívóként használható mobil munkáknál minden típusú száraz, nem gyúlékony porok felszívására, M porosztályig, munkahelyi expozíció nagyobb, mint 0,1 mg/m³.

NE használja esőben, illetve gyúlékony folyadékok vagy gázok jelenlétében.

Ezek a nagy teljesítményű porszívók professzionális használatra készültek. **NE** engedje, hogy gyermekek hozzáférjenek a készülékhez. Ha kevésbé gyakorlott kezelő használja, biztosítson számára felügyeletet.

NE szívjon fel gyúlékony port a porszívóval.

NE használja a porelszívót robbanásveszélyes légtérben.

TARTSA SZEM ELŐTT: Ez a készülék kereskedelmi felhasználásra (szállodákban, iskolákban, kórházakban, gyárakban, üzletekben, irodákban, kölcsönző vállalatoknál és építkezési helyszíneken) alkalmas.

- Ezt a terméket nem használhatják olyan személyek (a gyermekeket is beleértve), akik nincsenek fizikai, érzékelési vagy mentális képességeik teljes birtokában, vagy nincs meg a szükséges tapasztalatuk és tudásuk vagy képzettségük, kivéve, ha a biztonságukért felelős személy felügyeletet biztosít számukra. Gyermekeket soha ne hagyjon felügyelet nélkül a készülék közelében.

Elektromos biztonság

A villanymotort csak egy bizonyos feszültségre terveztük. Mindig ellenőrizze, hogy a szerszám adattábláján megadott feszültség megfelel-e az áramforrás feszültségének.



FIGYELMEZTETÉS: A 115 V-os szerszámokat egy üzembiztos szigetelő transzformátorral kell használni, amely a primer és a szekunder tekercs között egy extra földeléssel is el van látva.

Ha a tápkábel sérült, a DeWALT szervizzel kell egy speciális készítésű kábelre kicseréltetni, amely a DeWALT szervízhálózatában beszerezhető.

Hálózati csatlakozódugasz cseréje (csak az Egyesült Királyságban és Írországban)

Ha új tápcsatlakozó dugaszra van szüksége:

- A régi dugaszt biztonságos módon semmisítse meg.
- A barna vezetékét kösse a csatlakozódugasz fázis csatlakozójához.
- A kék vezetékét a nulla csatlakozóhoz kösse.



FIGYELMEZTETÉS: A földelő csatlakozóhoz nem kell vezetékét kötnie.

Kövesse a minőségi dugaszokhoz mellékelt szerelési útmutatót. Ajánlott biztosíték: 13 A.

Hosszabbító kábel használata

Ha hosszabbító kábelt kell használnia, a készülék teljesítményfelvételének megfelelő, jóváhagyott, 3 eres hosszabbítót válasszon (lásd a **Műszaki adatok** című részben). A vezető minimális keresztmetszete 1,5 mm²; maximális hossza 30 m.

Amennyiben kábeldobon lévő hosszabbító kábelt használ, úgy azt a munka megkezdése előtt mindig teljesen tekerje le.

ÖSSZESZERELÉS ÉS BEÁLLÍTÁSOK (1–3. ÁBRA)



FIGYELMEZTETÉS:

A sérülésveszély csökkentése érdekében kapcsolja ki és áramtalanítsa a készüléket, mielőtt tartozékot fel- vagy leszerel, beállítást változtat vagy javítást végez rajta. A készülék véletlen beindulása sérülést okozhat.



FIGYELMEZTETÉS: A szűrőknek (i) porszívózás közben mindig a helyükön kell lenniük, kivéve a **Nedves porszívózási munkák cím alatt, A készülék kezelése** című fejezetben felsorolt eseteket. Finom por felszívásánál használhat egy további papírszakót vagy gyapjúszakót, hogy azzal megkönnyítse a tartály kiürítését.



FIGYELMEZTETÉS: M osztályú porhoz porgyűjtő zsákokat kell használni.

1. Ha opcionális papír- vagy gyapjúszakót (t) használ, a 2. ábra szerint szerelje fel.

TARTSA SZEM ELŐTT: Vigyázzon, hogy ki ne szakítsa a zsákot. Helyezze a zsákot biztonságosan a bemenetre (j), hogy az szorosan tömítsen, és a készülék a maximális szívási teljesítménnyel működjön.

2. Helyezze a motoregységet (c) a tartályra, majd a tartály rögzítőkilincsel (d) rögzítse.
3. A tömlő végét (g) a twist-lock (elfordítással zárható) tömlőbemenetbe (j) illeszse, majd az óramutató járásával ellentétes irányban forgatva rögzítse.

A KÉSZÜLÉK KEZELÉSE

Kezelési útmutató (1., 4. ábra)



FIGYELMEZTETÉS: Mindig tartsa be a biztonsági útmutatásokat és az érvényes előírásokat.



FIGYELMEZTETÉS:

A sérülésveszély csökkentése érdekében kapcsolja ki és áramtalanítsa a készüléket, mielőtt tartozékot fel- vagy leszerel, beállítást változtat vagy javítást végez rajta. A készülék véletlen beindulása sérülést okozhat.

1. Dugaszolja a tápkábelt egy megfelelő aljzatra.
2. Helyezze az üzemi kapcsolót (o) ON állásba (I).
3. Állítsa a szívóerő beállító tárcsát (n) a kívánt helyzetbe. A felhasználó ezzel a funkcióval szabályozhatja a porszívó teljesítményét, szívóerejét és zajsztintjét.

TARTSA SZEM ELŐTT: Ezzel a beállítással a szívási szintet is szabályozza. Ez nagyon hasznos olyan munkáknál, ahol a porszívó magához ragadná a munkadarabot.

4. Kövesse a **Csatlakoztatás elektromos szerszámokhoz** cím alatt megtalálható útmutatást, amikor a porszívót elektromos szerszámhoz kívánja csatlakoztatni.

ÁRAMLÁS RIASZTÁS BEÁLLÍTÁSA (4. ÁBRA) Csak M típusoknál

Igazítsa az áramlás riasztás állítógombját (p) a megfelelő tömlő (vagy cső) belső átmérőjének méretéhez vagy a legnagyobb szakaszra vonatkozó tartozék átmérőjéhez. Az áramlás riasztás állítógombjával kiválasztott átmérőnek egyenlőnek vagy nagyobbak kell lennie, mint a használatban lévő tömlő/cső/tartozékok legnagyobb átmérője. A mellékelt tömlő 32 mm belső átmérőjű. Ha az áramlás sebessége 20 m/s alá csökken, hangjelzéses riasztás fog szólni. Az akaratlan riasztások csökkentése végett a rendszerbe időkéstelletés van beépítve.


CSATLAKOZTATÁS ELEKTROMOS SZERSZÁMOKHOZ (1., 4., 5. ÁBRA)



FIGYELMEZTETÉS: A kimenetet (m) csak a kezelési útmutatóban megadott célokra használja.

1. Dugaszolja a porszívó tápkábelét egy megfelelő aljzatra.
2. Dugaszolja az elektromos szerszámot a kimenetre (m).

TARTSA SZEM ELŐTT: Nézze meg az **Elektromos szerszám elektromos csatlakoztatási adatai** cím alatt, a **Műszaki adatok** című fejezetben, hogy milyen teljesítményű elektromos szerszám csatlakoztatható a kimenetre (m).

3. Helyezze az üzemi kapcsolót (o) ACTIVATION állásba . Ezzel lehetővé teszi, hogy a porszívó az elektromos szerszám által automatikusan be- és kikapcsoljon.

TARTSA SZEM ELŐTT: A porszívó automatikusan beindul 0,5 másodpercen belül, és az elektromos szerszám kikapcsolása után még 15 másodpercig jár.

4. Ha vissza szeretne kapcsolni manuális módra, helyezze az üzemi kapcsolót (o) ON állásba (I). Manuális módban az elektromos szerszám és a porszívó egymástól függetlenül kapcsolható be és ki.
5. Az Ön DeWALT porszívója DeWALT AirLock csatlakozórendszerrel van felszerelve. Az AirLock a szívótömlő (g) és az elektromos szerszám között gyors és biztonságos csatlakoztatást tesz lehetővé. Az AirLock csatlakozó (w) vagy közvetlenül csatlakozik DeWALT-kompatibilis szerszámhoz vagy AirLock adapter segítségével (amely beszerezhető a helyi DeWALT forgalmazónál). A beszerezhető adapterek részletes adatait a **Tartozékok** című részben találja.

TARTSA SZEM ELŐTT: Ha adaptert használ, az alábbi lépések elvégzése előtt biztonságosan csatlakoztassa a szerszám kimenetéhez.

- a. Győződjön meg arról, hogy a AirLock csatlakozón a gallér nyitott állásban van. Igazítsa a gallér rovátkáit (v) és az AirLock csatlakozót az ábrának megfelelően nyitott és zárt állásba.
- b. Nyomja rá az AirLock csatlakozót (m) az adapter csatlakozási pontjára.
- c. Fordítsa a gallért zárt állásba.

TARTSA SZEM ELŐTT: A gallér golyóscsapágyai záródnak a résben, és rögzítik a csatlakozást. Az elektromos szerszám most már biztonságosan csatlakozik a porszívóhoz.

AUTOMATIKUS SZŰRŐTISZTÍTÓ RENDSZER

Ezen a porszívón rendkívül hatékony szűrőtisztító rendszer van, amely minimálisra csökkenti a szűrők eltömődését. 30 másodpercenként a két szűrő egyikét automatikusan megtisztítja.

A szűrőket felváltva tisztítja a készülék teljes élettartamán keresztül.

TARTSA SZEM ELŐTT: A tisztítási folyamat során kattogó hang hallható, ami normál jelenség.

TARTSA SZEM ELŐTT: Előfordulhat, hogy sokórás használat után a szűrőtisztító rendszer már nem hatékony. Ez esetben a szűrőket tisztítani vagy cserélni kell. Lásd a **Szűrő** cím alatt, a **Karbantartás** című fejezetben.

RÖGZÍTŐFÉK (1., 6. ÁBRA)

A rögzítőfék lezárja az egyik görgőt, hogy a porszívó ne gurulhasson tovább.

1. A rögzítőfék bekapcsolásához nyomja meg a fék gombját (x), és a fék rögzített helyzetbe pattan.
2. A rögzítőfék kikapcsolásához nyomja meg a fék gombját (x), és a fék kioldott helyzetbe pattan.

ELHASZNÁLT PORGYŰJTŐ ZSÁK ELTÁVOLÍTÁSA/CSERÉJE (1. ÁBRA)



FIGYELMEZTETÉS: Az elhasznált porgyűjtő zsákok kezelésénél megfelelő személyi védőfelszerelést (porvédő maszk, kesztyű) kell viselni.

1. Kapcsolja ki a porszívót, és húzza ki a dugaszát a konnektorból.
2. Zárja le a twist-lock (elfordítással zárható) tömlőbemenetet (j) a hozzá tartozó dugasszal (s).
3. Oldja ki a tartály rögzítőkilincset (d), és vegye le a motoregységet (c).
4. Óvatosan húzza le a porgyűjtő zsákokat a bemenetről (j).
5. Szorosan tömítse el a porgyűjtő zsák nyílását, amikor a zsákokat kivesszi a készülékből.
6. A törvényi rendelkezések szerint dobja ki a porgyűjtő zsákokat egy megfelelő tartályba.

NEDES PORSZÍVÓZÁSI MUNKÁK (1., 7. ÁBRA)



FIGYELMEZTETÉS: NE csatlakoztasson elektromos szerszámot a kimenetre (m), amikor a készüléket nedves porszívózásra használja.



FIGYELMEZTETÉS: Dugaszolja a porszívót maradékáram megszakítóval (RCD) védett konnektorra, amikor nedves porszívózást végez.



FIGYELMEZTETÉS: Ha a készülékből hab vagy folyadék szökik, azonnal kapcsolja ki.



FIGYÁZAT: Rendszeresen tisztítsa a vízszint-korlátozó készüléket, és vizsgálja át, nincs-e rajta sérülés.

MEGJEGYZÉS: NE távolítsa el a golyós úszót (y), mert attól károsodik a porszívó. A golyós úszó akadályozza meg, hogy víz jusson a motorba.

Mielőtt nedves porszívózásra használja a készüléket:

- Gondoskodjon arról, hogy a tartály üres legyen, és ne legyen benne túl sok por.
- Távolítsa el a szűrőket (i).
- Dugasolja a porszívót maradékáram megszakítóval (RCD) védett konnektorra.



FIGYELMEZTETÉS: L és M osztályú porhoz ne használja a készüléket ezzel a beállítással.

A TARTÁLY KIÜRÍTÉSE (1., 7. ÁBRA)

A golyós úszó (y) elzárja a motortól a levegőt, amikor a tartály tele van, és a motor hangja azonnal megváltozik. Amikor a motor visító hangot hallat, és a levegő/víz áramlása leáll, ürítse ki a tartályt.

1. Kapcsolja ki a porszívót, és húzza ki a dugaszát a konnektorból.
2. Oldja ki a tartály rögzítőkilincset (d), és vegye le a motoregységet (c).
3. Ürítse ki a zsákot (f) egy megfelelő tartályba vagy lefolyóba.

VISSZATÉRÉS SZÁRAZ PORSZÍVÓZÁSI MUNKÁHOZ (1. ÁBRA)

1. Ürítse ki a tartályt **A tartály kiürítése** cím alatt megadott útmutatások szerint.
2. Állítsa fejtetőre a tartályt, amíg ki nem szárad. Száraz porszívózáshoz NE használjon nedves tartályt.
3. Tegye a motoregységet (c) sima felületre, amíg ki nem szárad.
4. Amint a motoregység kiszáradt, szerelje vissza a szűrőket. Lásd a **Szűrők** cím alatt, a **Karbantartás** című fejezetben.
5. Amint a tartály kiszáradt, helyezze a motoregységet (c) a tartályra, majd a tartály rögzítőkilincsel (d) rögzítse.

TELESZKÓPIKUS FOGANTYÚ (1., 8. ÁBRA)

Nyomja meg a kioldógombot (q), hogy emelhesse vagy lefelé engedhesse a teleszkópikus nyelet (r).

A készülék kikapcsolása/ mozgatása (1., 11. ábra)

1. Helyezze az üzemi kapcsolót (o) OFF állásba.
2. Húzza ki a dugaszát a konnektorból.
3. **Csak M típusnál:** Zárja le a twist-lock (elfordítással zárható) tömlőbemenetet (j) a hozzá tartozó dugasszal (s).
4. A tápkábelt (b) a bemutatott módon tárolja.
5. Rögzítse a készüléket, amikor járművön szállítja.

KARBANTARTÁS

Az Ön DeWALT készülékét minimális karbantartási igény melletti hosszú idejű használatra terveztük. Folyamatos kielégítő működése a megfelelő gondozástól és rendszeres tisztítástól is függ.



FIGYELMEZTETÉS:

A sérülésveszély csökkentése érdekében kapcsolja ki és áramtalanítsa a készüléket, mielőtt tartozékot fel- vagy leszerel, beállítást változtat vagy javítást végez rajta. A készülék véletlen beindulása sérülést okozhat.



FIGYELMEZTETÉS: Felhasználó általi szervizelésnél a készülék szét kell szedni, megtisztítani és szervizelni, amennyiben ez ésszerűen kivitelezhető anélkül, hogy veszélybe sodornánk a karbantartó személyzetet és másokat. A megfelelő óvintézkedések között szerepel a szétszerelés előtti szennyeződés-mentesítés, a készülék szétszerelésére használt helyiségben a szűrők tisztításához megfelelő szellőztetés biztosítása, a karbantartási terület takarítása és a megfelelő személyes védelem.

- A gyártónak vagy megfelelően képzett személynek legalább évente kell műszaki átvizsgálást végeznie, amelynek során ellenőrzi, nem sérültek-e a szűrők, ellenőrzi a készülék légtömorségét és a vezérlő szerkezet működését.
- Szervizelésnél vagy javításnál minden nem kielégítően megtisztítható elemet ki kell selejtezni, hézagmentesen záró

zsákokba kell helyezni az adott hulladék megsemmisítésére vonatkozó előírásoknak megfelelően.

- M osztályú készülékeknél a készülékek külső részét vákuumos tisztító módszerrel kell szennyeződéstől mentesíteni majd tisztára törölni vagy tömítőanyaggal kezelni, mielőtt a veszélyes területről kiviszik. Amikor a készüléket a veszélyes területről kiviszik, minden alkatrészét szennyezettnek kell tekinteni, és a por szétterjedésének megakadályozása érdekében megfelelő intézkedéseket kell tenni.
- Porszívóknál szükséges megfelelő L légcserre sebességet biztosítani a helyiségben, ha a távozó levegő a helyiségbe visszatér. **(TARTSA SZEM ELŐTT: Az országos előírások tanulmányozás szükséges.)**

Szűrő (1., 9., 10. ábra)

SZÜRŐ GONDOZÁSA

Ennek a porszívónak a szűrői hosszú élettartamúak. Annak érdekében, hogy a por visszaáramlását a minimálisra csökkentjük, a szűrőknek jó állapotúaknak KELL lenniük, és helyesen KELL őket beszerelni.



FIGYELMEZTETÉS: A szűrők kezelésénél megfelelő személyi védőfelszerelést (porvédő maszk, kesztyű) kell viselni.

A szűrők eltávolítása

1. Helyezze az üzemi kapcsolót (o) OFF állásba (O), és húzza ki a dugaszt a konnektorból.
2. Oldja ki a tartály rögzítőkilincset (d), és vegye le a motoregységet (c) a tartályról. Tegye a motoregységet fejjel lefelé egyenletes felületre.
3. Forgassa el mindegyik szűrőt (i) az óramutató járásával ellentétes irányban a műanyag végburkolatánál fogva a bemutatott módon, majd óvatosan vegye le a fejről, hogy ne essen törmelék az illesztőfuratba.

TARTSA SZEM ELŐTT: Vigyázzon, ne sértse fel a szűrő anyagát.

4. Ha a motoregység (c) alját kell tisztítani, egyhe szappanos vízben megnedvesített ronggyal tegye, és hagyja megszáradni. Dobja ki a rongyot egy megfelelő tartályba.
5. Vizsgálja át a szűrőket, nincs-e rajtuk elhasználódás, kopás vagy sérülés.

TARTSA SZEM ELŐTT: Ha a szűrők állapotával kapcsolatosan bármilyen kétség merül fel, cserélni KELL őket. NE használja a készüléket, ha a szűrők sérültek.



FIGYELMEZTETÉS: A szűrőket ne tisztítsa sűrített levegővel vagy kefével, mert sérül a membránjuk, és a por áthatol a szűrőkön. Szükség esetén finoman kocogtassa meg a kemény felületet, vagy öblítse le szobahőmérsékletű vízzel, majd hagyja a levegőn megszáradni. A szűrők tisztítása általában még akkor is szükségtelen, ha azokat por borítja. Az automatikus szűrőtisztító rendszer tartja a maximális teljesítményt, és a készülék működik tovább. Ha a szűrők membránján látható sérülés van, cserélje ki a szűrőket. A szűrők a használattól és gondozástól függően általában hat-tizenkét hónapig tartanak.

A szűrők beszerelése

1. Gondoskodjon arról, hogy a szűrő tömítése (aa) biztonságosan rögzítve legyen a helyén
2. Igazítsa a szűrő menetét (z) a motoregység menetére, és mérsékelt erővel forgassa a szűrőt az óramutató járásának irányában, amíg szorosan nem áll.

TARTSA SZEM ELŐTT: Vigyázzon, ne sértse fel a szűrő anyagát.

3. Helyezze a motoregységet (c) a tartályra, majd a tartály rögzítőkilincsel (d) rögzítse.



Kenés

Az Ön készüléke nem igényel további kenést.



Tisztítás



FIGYELMEZTETÉS: A szerszám nemfémeseit soha ne tisztítsa oldószerrel vagy más erős vegyszerrel. Ezek a vegyszerek meggyengíthetik az alkatrészek anyagát. Ne hagyja, hogy a készülék belsejébe folyadék kerüljön, és ne is merítse a szerszám egyik részét sem folyadékba.

1. Porszívózza le a porszívó külsejét. Szükség esetén további tisztításhoz csak egyhe szappanos vízzel megnedvesített rongyot használjon.

2. Használat után dobja ki a rongyot egy megfelelő tartályba.

A készülék tárolása (11. ábra)

1. Ürítse ki a tartályt, **A tartály kiürítése** cím alatt, **A készülék kezelése** című fejezetben megadott útmutatások szerint.
2. Tisztítsa meg a porszívót belül és kívül. Lásd a **Tisztítás** című résznél.
3. Tisztítsa meg vagy cserélje ki a szűrőket, lásd a **Szűrők** című résznél.
4. A szívótömlő és a tápkábelt az ábrán bemutatott módon tárolja. A készüléket száraz helyiségbe tegye, ahol illetéktelenek nem férnek hozzá.

TARTSA SZEM ELŐTT: Illessze a bemenet dugaszát (s) a bemenetbe (j), hogy a szívótömlő eltávolításakor a törmelék a tartályban maradjon. A tömlő végeit egymáshoz is csatlakoztathatja és zárhatja a twist-lock (elfordítással zárható) véggel.

Külön kapható tartozékok



FIGYELMEZTETÉS: A DeWALT, által ajánlottaktól eltérő tartozékokat nem teszteltük a termékkel, ezek használata veszélyes lehet. A sérülésveszély csökkentése érdekében csak a DeWALT által ajánlott tartozékokat használjon a termékhez.

TARTOZÉKOK

DWV9310-XJ	Szűrő
DWV9315-XJ	Benyomódás mentes tömlő
DWV9316-XJ	Antisztatikus tömlő
DWV9401-XJ	Papírzsák
DWV9400-XJ	Műanyag betétcső
DWV9402-XJ	Gyapjűzsák
DeWALT AirLock rendszer	
DWV9000	Twist-lock (elfordítással zárható) csatlakozás
DWV9110	29-35 mm-es kúpos gumiadapter
DWV9120	35-38 mm-es lépcsőzetes gumiadapter
DWV9130	35 mm-es OD adapter
DWV9150	35 mm-es OD sarokadapter

A TÁPKÁBEL RÖGZÍTÉSE A TÖMLŐHÖZ (1. ÁBRA)

A tápkábel (b) rögzíthető a szívótömlőhöz (g) a the D279058CL tömlőszorítóval (beszerezhető a helyi DeWALT forgalmazónál).

A megfelelő tartozékokkal kapcsolatos további tájékoztatásért forduljon forgalmazójához.

Hibaelhárítás

HIBA	MEGOLDÁS
A motor nem jár	Ellenőrizze a tápkábelt, a dugaszokat és a konnektort. Bizonyosodjon meg arról, hogy az üzemi kapcsoló ON állásban van (I).
A szívótömlő- jesítmény gyengül	Távolítsa el az eltömődéseket a szívófejből, a szívócsőből vagy a szűrőkből. Cserélje ki a papír- vagy gyapjűzsákat. Ellenőrizze a szűrők helyes beszerelését. Tisztítsa meg vagy cserélje ki a szűrőket. Ürítse ki a tartályt, lásd A tartály kiürítése című részben, A készülék kezelése című fejezetben.
A porszívó leáll	Túl nagy hőterhelés: 1. Kapcsolja ki és áramtalanítsa a készüléket. 2. Szükség esetén ürítse ki a tartályt. 3. Hagyja a készüléket lehűlni. 4. Dugasolja a tápkábelt egy megfelelő konnektorra, majd helyezze az üzemi kapcsolót ON állásba (I) a próbához. Ha a porszívó nem indul be, forduljon forgalmazójához, vagy keresse ki a legközelebbi megbízott DeWALT szervíz címét a DeWALT katalógusból, vagy forduljon DeWALT képviselőéhez a kézikönyvünkben megadott címen.
Porszívózás közben por szabadul ki a készülékből	Ellenőrizze a szűrők helyes beszerelését. Bizonyosodjon meg arról, hogy a szűrők nem sérültek, szükség esetén cserélje ki őket. Bizonyosodjon meg arról, hogy a szűrők tömítése biztonságosan rögzítve van.
Az automatikus szűrőtisztító funkció nem működik	Ha hallja a mágneskerescs kattogását, megbizonyosodhat arról, hogy működik a szűrőtisztító szerkezet.

HIBA	MEGOLDÁS
Az elektromos szerzőszám nem kapcsol be.	Bizonyosodjon meg arról, hogy az üzemi kapcsoló ACTIVATION állásban van  .

Környezetvédelem



Elkülönítve gyűjtendő. Ezt a terméket el kell különíteni a normál háztartási hulladéktól.

Ha egy napon úgy találja, hogy az Ön DeWALT terméke cserére szorul vagy a továbbiakban nincs rá szüksége, ne a háztartási hulladékkal együtt dobja ki. A terméket a normál háztartási hulladéktól elkülönítve kell megsemmisíteni.



Az elhasznált termékek és csomagolásuk elkülönített kezelése lehetővé teszi az anyagok újrahasznosítását és újrafelhasználását. Újrahasznosított vagy újra feldolgozott anyagok segítségével a környezetszennyezés, illetve a nyersanyagok iránti igény nagymértékben csökkenthető.

A helyi előírások rendelkezhetnek az elektromos készülékek háztartási hulladéktól elkülönített begyűjtéséről, helyhatósági hulladéklerakó helyeken vagy a kereskedők által új termék megvásárlásakor.

A DeWALT lehetőséget biztosít a DeWALT termékek begyűjtésére és újrahasznosítására, amint azok elérték élettartamuk végét. Ez a szolgáltatás ingyenes. Ha igénybe veszi, kérjük, juttassa el készülékét a legközelebbi megbízott szervizbe, melyekről a Magyarországi Képviseletnél érdeklődhet.

Az Önhöz legközelebbi márkaszerviz címéről a DeWALT képviseletnél érdeklődhet a használati útmutatóban megadott elérhetőségen. A DeWALT szervizzel kapcsolatban a következő internet oldalon is felvilágosítást kaphat:

www.2helpU.com.

DEWALT JÓTÁLLÁSI FELTÉTELEK

Gratulálunk Önnek ennek az értékes DeWalt készülék megvásárlásához.

Azon termékeinkre, amelyet fogyasztói szerződés keretében vásárolnak **12 hónap jótállást biztosítunk.**

30 napos cseregarancia:

Amennyiben egy DeWalt termék jelentős részét (motor, állórész, forgórész, elektronika) illetően a vásárlástól számított **3 napon túl, de 30 napon belül** meghibásodást észlel és a szakszervizünk megállapítja, hogy a készülék meghibásodásának oka gyártási eredetű (megalapozott a fogyasztó jótállási igénye), abban az esetben a hibás terméket azonos típusú hibátlan készülékre kicseréljük.

12 hónapos ingyenes átvizsgálás és szerviz:

A vásárlástól számított 12 hónapon belül kérésére a szakszerviz a terméket térítésmentesen átvizsgálja. Önnek csak a karbantartáshoz felhasználni, a természetes elhasználódás, kopás vagy egyéb nem gyártási eredetű hiba miatt kicserélt alkatrészek árát kell megfizetni, a munkát térítésmentesen elvégezzük.

A jótállás a fogyasztó törvényből eredő jogait nem érinti.

1) A Stanley Black & Decker Hungary Kft. kötelezettségét vállal arra, hogy a jótállás keretében végzett javításokat a 49/2003. (VII.30.) GKM rendelet és a 151/2003. (IX.22.) Korm. rendelet szerint végzi a jótállás teljes időtartama alatt.

a) A fogyasztó jótállási igényét a jótállási jeggyel érvényesítheti, ezért azt őrizze meg.

b) Vásárláskor a forgalmazónak (kereskedőnek) a jótállási jegyben fel tüntetnie a termék típusát, gyártási számát, továbbá – amennyiben van ilyen – azonosításra alkalmas részeinek meghatározását, illetve a vásárlás időpontját. A jótállási jegyet a forgalmazó (kereskedő) nevében eljáró személynek alá kell írnia és a kereskedés azonosítására alkalmas tartalmú (minimum cégnev, üzlet címe) bélyegzővel olvashatóan le kell bélyegezni. Kérjük, kísérje figyelemmel a jótállási jegy megfelelő érvényesítését, mivel a kijelölt szervizeknél a jótállási igény csak érvényes jótállási jeggyel érvényesíthető. Amennyiben a jótállási jegy szabálytalanul került kiállításra, jótállási igényével kérjük forduljon a terméket az Ön részére értékesítő partnerünkhöz (kereskedőhöz). A jótállási jegy szabálytalan kiállítása vagy a fogyasztó részére történő átadás elmaradása nem érinti a jótállási kötelezettségvállalás érvényességét. Kérjük, hogy a jótállási jegyen kívül a nyugtát vagy számlát is szíveskedjen megőrizni a gyorsabb és hatékonyabb ügyintézés érdekében.

c) Elvesztett jótállási jegyet csak a fogyasztói szerződés létrejöttét igazoló nyugta vagy számla ellenében tudunk pótolni!

2) Nem terjed ki a jótállás:

a) amennyiben a hiba oka rendeltetésellenes, illetve a mellékelt magyar nyelvű használati kezelési útmutatóban foglaltaktól eltérő használat, átalakítás, szakszerűtlen kezelés, helytelen tárolás, elemi kár vagy egyéb a vásárlás után a fogyasztó érdekkörében keletkezett ok;

b) azon alkatrészekre, amelyek esetében a meghibásodás a jótállási időn belüli rendeltetésszerű használat mellett az alkatrészek természetes elhasználódása, kopása miatt következett be (így különösen: fűrészlanc, fűrészlap, gyalukés, meghatószíj, csapágyak, szénkefe, csillagkerék);

c) a készülék túlterhelése miatt jelentkező hibákra, amelyek a hajtómű meghibásodásához, vagy egyéb ebből adódó károkhöz vezetnek;

d) a termék nem hivatalos szervizben történt javításából eredő hibákra;

e) az olyan károsodásokra, amelyek nem eredeti DeWalt kiegészítő készülékek és tartozékok használatából adódnak **amennyiben a szakszerviz bizonyítja, hogy a hiba a fenti okok valamelyikére vezethető vissza.**

3) A fogyasztó a kijavítás iránti igényét a forgalmazónál, illetve a jótállási jegyben feltüntetett javítószolgálatnál érvényesítheti.

a) Meghosszabbodik a jótállási idő a kijavítási idő azon részével, amely alatt a fogyasztó a terméket nem tudta rendeltetészerűen használni.

b) A jótállási jog érvényesíthetőségének határideje a terméknek vagy jelentősebb részének (motor állórész, forgórész, elektronika) kijavítása vagy kicserélése esetén a kicserélt, kijavított termékre (jelentősebb részére), valamint a kijavítás következményeként jelentkező hiba tekintetében újból kezdődik.

c) Ha a fogyasztási cikk a vásárlástól (üzembe helyezéstől) számított három munkanapon belül meghibásodik, a fogyasztó kérheti annak kicserélését feltéve, hogy a meghibásodás a rendeltetésszerű használatot akadályozza. A Stanley Black & Decker Hungary Kft. a hiba létezése, illetve annak megállapítása céljából, hogy a hiba a rendeltetésszerű használatot akadályozza, fenntartja a jogot a hibás termék bevizsgálására.

d) Amennyiben a jótállási igény bejelentését követően az igény teljesíthetőségéről azonnal nem nyilatkoznak, úgy három munkanapon belül kell értesítenünk a fogyasztót a reklamáció intézésének módjáról.

e) Ha a csere nem lehetséges, műszakilag hasonló készülék kerül felajánlásra, vagy visszafizetésre kerül a vételár.

4) A jótállás alapján történő javítás során a forgalmazónak (kereskedőnek) törekednie kell arra, hogy a kijavított legfeljebb 15 napon belül megfelelő minőségben elvégezze, elvegyesse.

A jótállás keretébe tartozó javítás esetén a forgalmazó, illetve a javítószolgálat a jótállási jegyben köteles feltüntetni:

- a javítási igény bejelentésének és a javításra átvétel időpontját,
- a hiba okát
- a javítás módját
- a termék fogyasztó részére történő visszaadásának időpontját,
- a jótállás – kijavítás időtartamával meghosszabbított – új határidejét.

A termék meghibásodása esetén a fogyasztót az alábbi jogok

illetik meg:

Elsősorban - választása szerint - kijavítást vagy kicserélést követelhet.

A csereigény akkor megalapozott, ha a termék a fogyasztónak okozott jelentős kényelmetlenség nélkül, megfelelő minőségben és ésszerű határidőn belül, értékcsökkenés nélkül nem javítható ki, vagy nem kerül kijavításra.

Ha az előírt módon történő kijavításra, illetve kicserélésre vonatkozó kötelezettségének a forgalmazó nem tud eleget tenni, a fogyasztó – választása szerint – megfelelő árleszállítást igényelhet vagy elállhat a szerződéstől (a hibás áru visszaszolgáltatásával egyidejűleg kérheti a nyugtán vagy számlán feltüntetett bruttó vételár visszatérítését). Jelentéktelen hiba miatt elállásnak nincs helye!

Kérjük, hogy a hiba felfedezését követő legrövidebb időn belül szíveskedjen azt a szervizben vagy a forgalmazónál bejelenteni. A kijavítást vagy kicserélést - a dolog tulajdonságaira és a fogyasztó által elvárható rendeltetésére figyelemmel - megfelelő határidőn belül, a fogyasztónak okozott jelentős kényelmetlenség nélkül kell elvégezni.

A fogyasztó a kijavítás iránti igényét a jótállási jegyben feltüntetett javítószolgálatnál, illetve a forgalmazó (kereskedő) üzletében érvényesítheti.

Gyártó:
DeWalt
Richard - Klinger str. 11.
D-65510 Idstein/Ts.
Németország

Forgalmazó:
Stanley Black & Decker Hungary Kft
1016. Budapest,
Mészáros u. 58/B

Stanley Black&Decker Hungary Kft kereskedelmi képviselő

Tel. Fax.
Iroda **1016 Bp. Mészáros u 58/b.** **214-05-61, 403-65-33** **214-69-35**

Központi Márkaszerviz

Tel/fax Szervizvezető: **Buga Sándor**
Rotel Kft. **1163 Bp. (Sashalom)** 403-22-60, 404-00-14, service@rotelkft.hu www.rotelkft.hu
Márkaszerviz **Thököly út 17.** 403-65-33

Város	Szervizállomás	Cím	Telefon	Kapcs.
Cegléd	Megatool Kft.	2700, Széchenyi út 4.	53/311-284	Nagy Balázs
Debrecen	Spirál-szerviz kft	4025, Nyugati út 5-7.	52/443-000	Magyar János
Dorog	Tolnai Szerszám Kft.	2510, István Király út 18.	33/431-679	Tolnai István
Dunaújváros	Euromax	2400, Kisdobos u. 1-3.	25/411-844	Bartus Ferencné
Győr	Élgép 2000 Kft.	9024, Kert u. 16.	96/415-069	Érsek Tibor
Hajdúböszörmény	Vill-For Szerviz Bt	4220, Baltházár u. 26.	52/561-135	Freiterné Madácsi Mária
Kalocsa	Vén István EV	6300, Pataji u.26.	78/466-440	Vén István
Kaposvár	Kaposvári Kisgépjavitó és Ért. BT	7400, Fő u.30.	82/318-574	ifj. Szepesi József
Kecskemét	Németh Józsefné Műszaki Kereskedő	6000, Jókai u.25.	76/324-053	Németh Józsefné
Hévíz	Wolf Szerszám	8380, Széchenyi út 62	83/340-687	Cserépné Farkas Kriszta
Miskolc	SerVinTrade Plus Kft.	3530, Kóris Kálmán út 20.	46/411-351	Barna Péter
Nagykanizsa	Új-Technika Ker. és Szolg. Kft.	8800, Teleki út 20.	93/516-982	Németh János
Nyíregyháza	Charon Trade Kft	4400, Kállói út 85	42/460-154	Szabó Zoltán
Nyíregyháza	Tóth Kisgépszerviz	4400, Vasgyár u.2/f	42/504-082	Tóth Gyula
Pécs	Elektrió Kft.	7623, Szabadság u.28.	72/555-657	Szemák Ferenc
Sárvár	M&H Kft.	9600, Bathyány u.28	95/320-421	Fehér Richárd
Sopron	Profil Motor Kft.	9400, Baross út 12.	99/511-626	Sinkovics Tamás
Szeged	Csavarkever Plus Kft	6721, Brüsszeli krt.16.	62/542-870	Szabó Róbert
Székesfehérvár	Kisgép Center Bt.	8000, Széna tér 3.	22/340-026	Huszár Péter
Szekszárd	Valentin-Ker BT	7100, Rákoczi u. 27.	74/511-744	Bálint Zoltán
Szolnok	Valido BT	5000 Dr Elek István u 5	20/4055711	Váradai györgy
Szombathely	Rotor Kft.	9700, Vasút u.29.	94/317-579	Vanics Zsolt
Tatabánya	ASG-Ker Kft	2800, Vértanúk tere 20	34/309-268	Szabo Balázs
Tápiószecső	ÁCS.I Ker és Szolg Kft	2251, Pesti út 31-es főút	29/446-615	Ács Imre
Veszprém	H-szerszám Kft	8200, Budapesti u. 17.	88/404-303	Hadobás József
Zalaegerszeg	Taki-Tech	8900, Pázmány Péter u. 1.	92/311-693	Takács Sándor

03/2014

KICSERÉLT FŐDARABOK JEGYZÉKE

Szelvény száma	Kicserélt fődarab		Kicserélt fődarab új jótállás határideje	Dátum aláírás / PH
	Megnevezése	Száma		

JÓTÁLLÁSI JEGY

DeWALT

..... típusú gyártási számú termékre
 a vásárlás (üzembe helyezés) napjától számított 12 hónapig terjedő jótállást vállalunk.
 A jótállás a fogyasztó törvényből eredő jogait nem érinti és nem korlátozza.
 Gyártó neve, címe: **DeWALT, Richard-Klinger Str. 11., D-65510 Idstein/Ts.**

Importáló neve, címe: Stanley Black & Decker Hungary Kft., 1016 Budapest, Mészáros u. 58/b
 A vásárlás (üzembe helyezés) napja: 201..... hó nap.

..... /P.H./ aláírás

Jótállási szelvények	Levágandó jótállási szelvények
Igény bejelentés időpontja:..... Javításra átvétel időpontja:..... Hiba oka: Javítási mód/dátum.: Visszaadás időpontja:..... A jótállás új határideje:..... Szervíz neve: Munkalapszám:..... 201..... hó nap /P.H./ aláírás	Jótállási szelvény Típus:..... Gyártási szám:..... Eladás kelte: 201..... hónap Eladó szerv:..... /P.H./ aláírás
Igény bejelentés időpontja:..... Javításra átvétel időpontja:..... Hiba oka: Javítási mód/dátum.: Visszaadás időpontja:..... A jótállás új határideje:..... Szervíz neve: Munkalapszám:..... 201..... hó nap /P.H./ aláírás	Jótállási szelvény Típus:..... Gyártási szám:..... Eladás kelte: 201..... hónap Eladó szerv:..... /P.H./ aláírás
Igény bejelentés időpontja:..... Javításra átvétel időpontja:..... Hiba oka: Javítási mód/dátum.: Visszaadás időpontja:..... A jótállás új határideje:..... Szervíz neve: Munkalapszám:..... 201..... hó nap /P.H./ aláírás	Jótállási szelvény Típus:..... Gyártási szám:..... Eladás kelte: 201..... hónap Eladó szerv:..... /P.H./ aláírás

CZ ZÁRUČNÍ LIST

PL KARTA GWARANCYJNA

H JÓTÁLLÁSI JEGY

SK ZÁRUČNÝ LIST

DEWALT®

CZ měsíců
H hónap

12

PL miesięcy
SK mesiacov

CZ Výrobní kód	Datum prodeje	Razítko prodejny Podpis
H Gyári szám	A vásárlás napja	Pecset helye Aláírás
PL Numer seryjny	Data sprzedaży	Stempel Podpis
SK Číslo série	Dátum predaja	Pečiatka predajne Podpis

CZ

Adresy servisu
Band Servis
Klásterského 2
CZ-140 00 Praha 4
Tel.: 00420 244 403 247
Fax: 00420 241 770 167

Band Servis
K Pasekám 4440
CZ-760 01 Zlín
Tel.: 00420 577 008 550,1
Fax: 00420 577 008 559
<http://www.bandservis.cz>

H

Black & Decker Központi
Garanciális-és Márkaszervíz
1163 Budapest
(Sashalom) Thököly út 17.
Tel.: 403-2260
Fax: 404-0014
www.rotelkft.hu

PL

Adres servisu centralnego
ERPATECH
ul. Bakaliowa 26
05-080 Mościska
Tel.: 022-8620808
Fax: 022-8620809

SK

Adresa servisu
Band Servis
Paulínska ul. 22
SK-917 01 Trnava
Tel.: 00421 335 511 063
Fax: 00421 335 512 624

<p>CZ Dokumentace záruční opravy</p>	<p>PL Przebieg napraw gwarancyjnych</p>
<p>H A garanciális javítás dokumentálása</p>	<p>SK Záznamy o záručných opravách</p>

CZ	Číslo	Datum příjmu	Datum zakázky	Číslo zakázky	Závada	Razítko Podpis
H	Sorszám	Bejelentés időpontja	Javítási időpont	Javítási munkalapszám	Hiba jelleg oka	Pecset Aláírás
	Jótállás új határideje					
PL	Nr.	Data zgłoszenia	Data naprawy	Nr. zlecenia	Przebieg naprawy	Stempel Podpis
SK	Číslo dodávky	Dátum nahlásenia	Dátum opravy	Číslo objednávky	Popis poruchy	Pečiatka Podpis