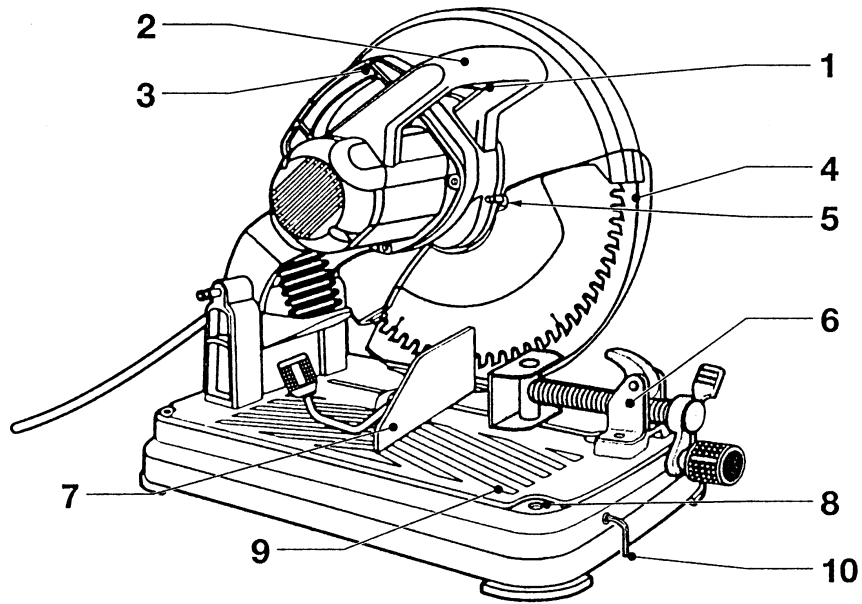


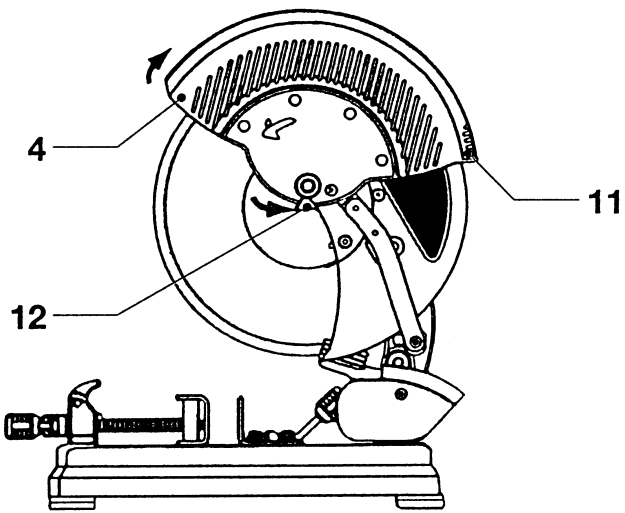
---

# DEWALT®

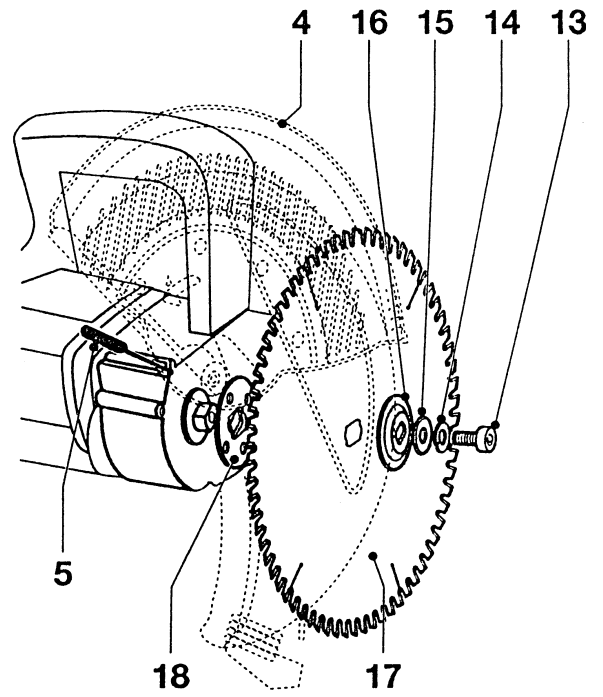
---



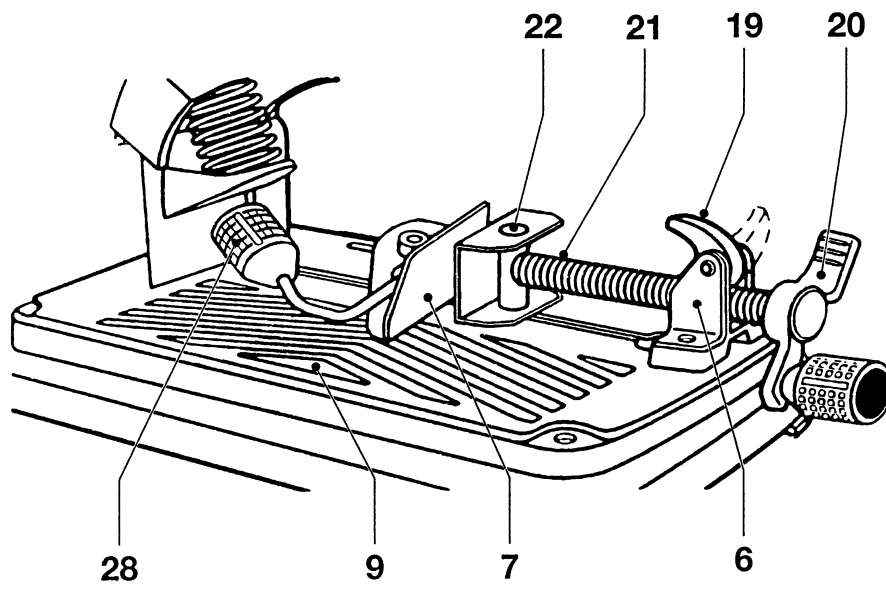
**A**



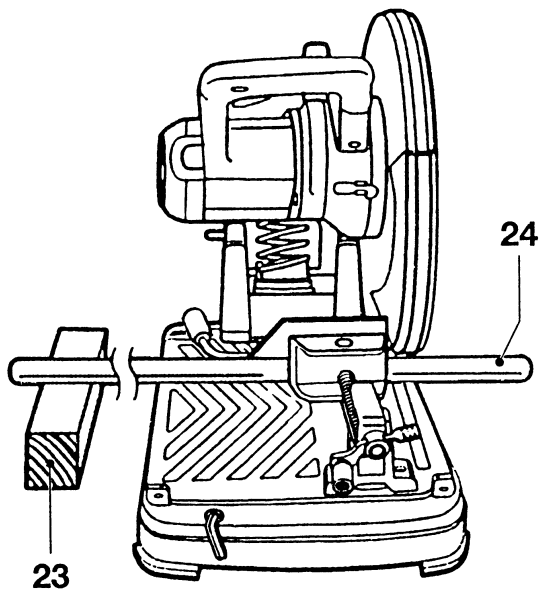
**B**



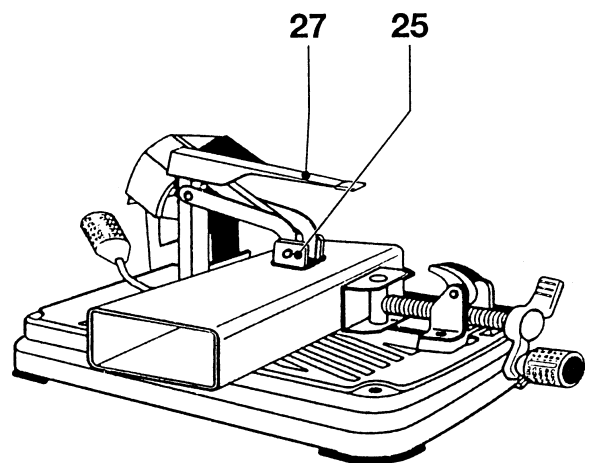
**C**



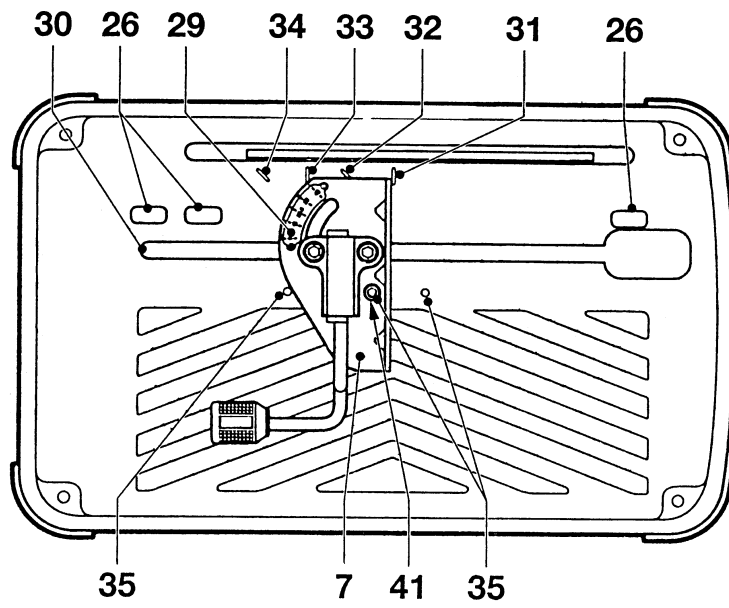
**D**



**E**

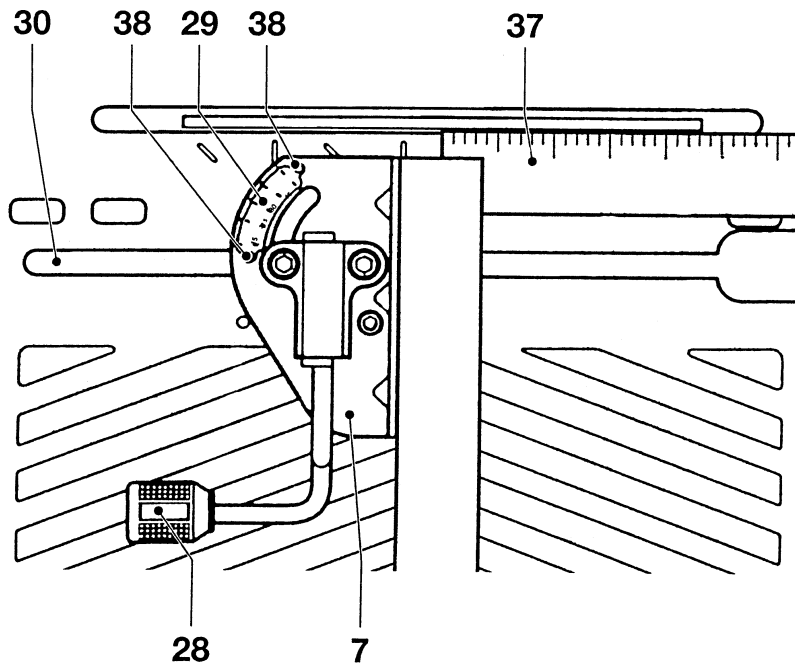


**F**



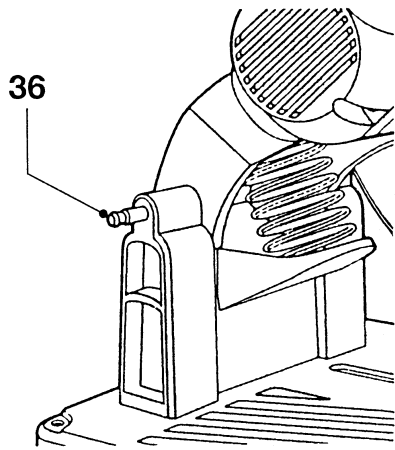
**G**

---

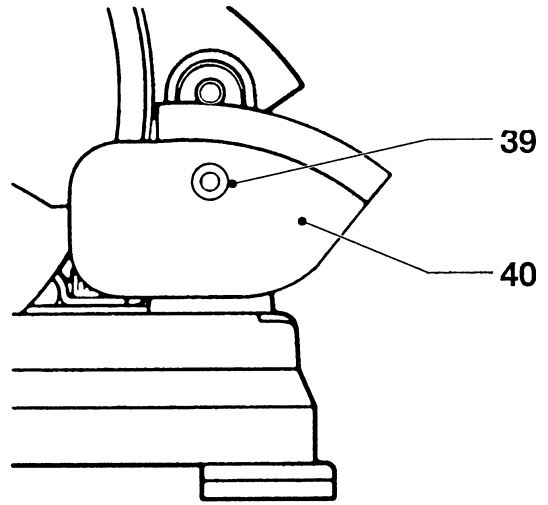


**H**

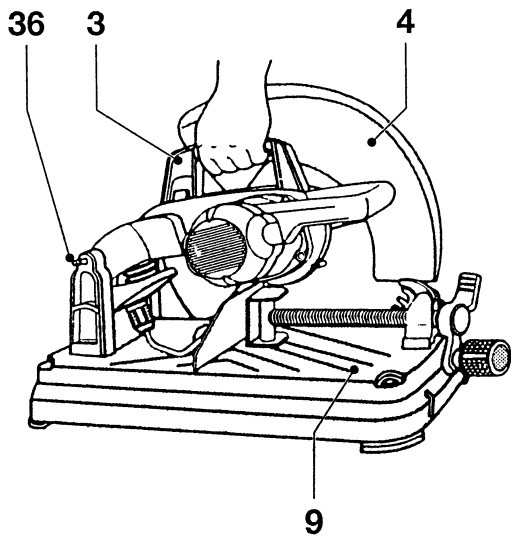
---



I



J



K

## Serdeczne gratulacje!

Zdecydowałeś się na zakup narzędzia elektrycznego firmy DEWALT, która zgodnie ze swoją długoletnią tradycją oferuje tylko innowacyjne i wypróbowane w licznych testach, wysokiej jakości produkty dla specjalistów. Wiele lat doświadczeń i ciągły rozwój sprawiły, że firma DEWALT stała się prawdziwie niezawodnym partnerem dla wszystkich użytkowników profesjonalnych narzędzi.

## Dane techniczne

		DW 872
Napięcie zasilania	(V)	230
Pobór mocy	(W)	2200
Jałowa prędkość obrotowa (obr/min)		0-1300
Średnica tarczy tnącej	(mm)	355
Otwór do mocowania tarczy tnącej		Zamocowanie firmowe
Grubość tarczy tnącej	(mm)	1,8
Szerokość rzazu	(mm)	2,2
Liczba zębów tarczy tnącej		70
Wymiary przecinanego materiału przy tarczy tnącej ustawionej pod kątem 90°		
przekrój okrągły	(mm)	127
przekrój kwadratowy	(mm)	119x119
przekrój prostokątny	(mm)	76x240
przekrój trójkątny	(mm)	142x142
Wymiary przecinanego materiału przy tarczy tnącej ustawionej pod kątem 45°		
przekrój okrągły	(mm)	127
przekrój kwadratowy	(mm)	113x113
przekrój prostokątny	(mm)	114x150
przekrój trójkątny	(mm)	106x106
Ciężar	(kg)	22,5

Minimalne natężenie prądu bezpiecznika:

Elektronarzędzie zasilane napięciem 230 V 10 A

W instrukcji tej zastosowano następujące znaki specjalne:



Uwaga: Wskutek nieprzestrzegania tej wskazówki narażasz się na doznanie obrażeń ciała, utratę życia lub uszkodzenie narzędzia!



Napięcie elektryczne



Niebezpieczeństwo pożaru



Ostre krawędzie

## Kontrola zakresu dostawy

Opakowanie zawiera następujące elementy:

- 1 przecinarka tarczowa
- 1 tarcza tnąca
- 1 klucz imbusowy (do gniazd sześciokątnych)
- 1 dodatkowy zacisk
- 1 instrukcja obsługi
- 1 rysunek eksplodujący

- Sprawdź, czy elektronarzędzie i akcesoria nie uległy uszkodzeniu podczas transportu.
- Przed uruchomieniem dokładnie przeczytaj instrukcję obsługi.

## Opis urządzenia (Rysunek A)

Profesjonalna przecinarka tarczowa firmy DEWALT jest przeznaczona do przecinania (pod kątem) stali niestopowych walcowanych na gorąco i zimno, stali konstrukcyjnych według normy DIN 1700 (ST33, ST37-2, ST52-3), żeliwnych rur kanalizacyjnych, rur wodociagowych i gazowych, wszelkiego rodzaju rur metalowych, kątowników żelaznych, ceowników, teowników, metalowych prętów i płaskowników, rur powleczonych tworzywem sztucznym, metali nieżelaznych (na przykład aluminium, brąz, miedź) oraz materiałów syntetycznych (na przykład PCV). Do każdego z tych materiałów musi być zastosowana odpowiednia tarcza tnąca. Nie używaj maszyny do przecinania stali nierdzewnej, cegły, glazury i ceramiki. W żadnym wypadku nie nadaje się ona cięcia magnezu.

- 1 Wylącznik
- 2 Rękojeść
- 3 Uchwyt transportowy
- 4 Osłona tarczy tnącej
- 5 Blokada wrzeczona
- 6 Imadło
- 7 Ogranicznik
- 8 Otwory montażowe
- 9 Stolik
- 10 Klucz imbusowy.

## Bezpieczeństwo elektryczne

Silnik elektryczny jest przystosowany do zasilania tylko jednym napięciem. Dlatego sprawdź, czy lokalne napięcie sieciowe odpowiada wartości podanej na tabliczce znamionowej elektronarzędzia.



Opisywane elektronarzędzie jest podwójnie zaizolowane zgodnie z normą EN 61029 i dlatego nie trzeba go uziemiać.

## Wymiana kabła sieciowego lub wtyczki

Uszkodzony kabel sieciowy lub wtyczka mogą być wymieniane tylko przez autoryzowany specjalistyczny zakład. Wymieniony kabel sieciowy lub wtyczkę należy następnie fachowo usunąć jako odpad zgodnie z przepisami o ochronie środowiska.

## Przedłużacz

Używaj przedłużacza, który został dopuszczony do eksploatacji i wytrzymuje pobór mocy przez elektronarzędzie (patrz: Dane techniczne). Jego minimalny przekrój powinien wynosić 1,5 mm<sup>2</sup>. Zawsze całkowicie odwijaj kabel z bębna.

## Montaż i regulacja



Przed rozpoczęciem montażu i regulacji zawsze wyciągaj wtyczkę sieciową z gniazda.

### Mocowanie na stole warsztatowym (Rysunek A)

Maszyna zawiera otwory montażowe (8), które ułatwiają przytwierdzenie jej do stołu warsztatowego.

### Zakładanie i zdejmowanie tarczy tnącej (Rysunki B i C)

- Przy ramieniu opuszczonym do położenia spoczynkowego przesunij osłonę (4) do tyłu chwytając za krawędź (11). Pozostaw ją w tej pozycji (rysunek B).
- Naciśnij i przytrzymaj blokadę wrzeciona (5) (rysunek C).
- Obróć tarczę tnącą aż do zablokowania.
- Obróć osłonę śruby (12), by uzyskać do niej dostęp (rysunek B).
- Za pomocą klucza imbusowego (10) wykręć śrubę (13) obracając ją w kierunku przeciwnym do ruchu wskazówek zegara, a następnie zdejmij podkładkę zabezpieczającą (14), podkładkę płaską (15) i kołnierz ustalający (16) (rysunek C).
- Wymień tarczę tnącą (17). Upewnij się, czy nowa tarcza prawidłowo przylega do specjalnego uchwyty (18).

- Zamocuj tarczę tnącą przy użyciu kołnierza (16), podkładki (15), podkładki zabezpieczającej (14) i śruby (13).
- Przesuń osłonę tarczy tnącej do dołu i zwolnij blokadę wrzeciona (5).



Zęby nowej tarczy tnącej są bardzo ostre i mogą być niebezpieczne.

### Mocowanie obrabianego przedmiotu (rysunki D, E i F)

Przecinarka tarczowa zawiera imadło (6).

- Pociągnij za dźwignię (19) w kierunku pokrętła (20) (rysunek D).
- Przesuń wałek gwintowany (21), aż szczęka (22) prawie dotknie obrabianego przedmiotu.
- Naciśnij dźwignię (19) w kierunku szczęki (22), aż zazębi się z wałkiem gwintowanym (21).
- Obróć pokrętło (20) w kierunku ruchu wskazówek zegara i dobrze zamocuj obrabiany przedmiot.
- By zwolnić obrabiany przedmiot, obróć pokrętło (20) w kierunku przeciwnym do ruchu wskazówek zegara.



- Długie przedmioty obrabiane podeprzyj klockiem drewnianym (23) (rysunek E). Nie mocuj przecinanego końca (24).
- Przy przecinaniu szerokich lub nieregularnie ukształtowanych przedmiotów posłuż się dodatkowym urządzeniem zaciskowym (25) (rysunek F).
  - Dodatkowe urządzenie zaciskowe (25) włóż w jeden z otworów (26) (rysunek G) w ramie tak, by oparło się na obrabianym
  - Pociągnij dźwignię (27) do dołu, by zamocować obrabiany przedmiot (rysunek F).
  - Pociągnij dźwignię (27) do góry, by zwolnić zacisk (25).

### Szybkie przestawianie (rysunek D)

Imadło pozwala na jego szybkie przestawianie.

- By otworzyć imadło, obróć pokrętło (20) o jeden lub dwa obroty w kierunku przeciwnym do ruchu wskazówek zegara i pociągnij dźwignię (19) w kierunku pokrętła (20).

### Ustalanie położenia zamocowania (rysunek D)

Położenie zamocowania można dostosować do średnicy tarczy tnącej.

- Pociągnij dźwignię zaciskową (28) w kierunku pokrętła (20), by zwolnić ogranicznik.
- Przesuń ogranicznik (7) do żądanej pozycji.
- Ponownie naciśnij dźwignię zaciskową (28) do dołu w kierunku stolika (9), by zablokować ogranicznik.



Gdy dźwignia zaciskowa stawia zbyt mały opór, nieco dokręć obydwie śruby regulacyjne ogranicznika.

### **Nastawianie kąta cięcia (rysunki D i G)**

Przecinarka tarczowa nadaje się do przecinania materiału pod kątem do 45°.

- Pociągnij dźwignię zaciskową (28) w kierunku pokręta (20), by zwolnić ogranicznik (rysunek D).
- Ustaw ogranicznik (7) pod żądanym kątem. Kąt ten jest wskazywany na skali (29). Jako linia odniesienia służy krawędź szczeliny (30) (rysunek G).
- Ponownie naciśnij dźwignię zaciskową (28) do dołu w kierunku stolika (9), by zablokować ogranicznik (rysunek D).

Gdy jest konieczne dodatkowe zabezpieczenie, kąt cięcia można ustalić w pozycjach 90° i 45°.

- Zgraj ogranicznik (7) ze szczeliną (31) lub szczeliną (32), by ustalić kąt cięcia 90o lub 45o (rysunek G).
- Zgraj ogranicznik (7) ze szczeliną (33) lub szczeliną (34), by ustalić kąt cięcia 90o lub 45o dla dużych przedmiotów obrabianych.
- Przełóż śrubę (41) przez ogranicznik, wprowadź ją w jeden z otworów (35) i mocno dokręć.

### **Kontrola i regulacja skali kąta cięcia (rysunki D, H i I)**

- Dźwignię zaciskową (28) pociągnij w kierunku pokręta (20), by zluźnić ogranicznik (rysunek D).
- Przechyl ramię do dołu i zablokuj je w tej pozycji wciskając kołek blokujący (36) (rysunek I).
- Przyłóż kątownik (37) do ogranicznika (7) i lewego boku tarczy tnącej, by nastawić kąt dokładnie 90 o (rysunek H).



Nie dotykaj kątownikiem zębów tarczy tnącej.

- Ponownie naciśnij dźwignię zaciskową (29) do dołu w kierunku stolika (9), by zablokować ogranicznik (rysunek D).
- Wyciągnij kołek blokujący (36) i pozwól ramieniu powrócić do górnego położenia spoczynkowego.
- Sprawdź, czy znacznik 0o na skali (29) pokrywa się z krawędzią szczeliny (30) (rysunek H).

W celu regulacji wykonaj następujące czynności:

- Poluzuj śruby (38).
- Znacznik 0o na skali (29) zgraj z krawędzią szczeliny (30).
- Ponownie mocno dokręć śruby (38).

### **Regulacja osłony przeciwiskrowej (rysunek J)**

- Odkręć śruby (39).

- Zależnie od potrzeby odpowiednio ustaw osłonę przeciwiskrową (40).
- Dokręć śruby (39).

## **Instrukcja obsługi**



- Zawsze przestrzegaj instrukcji bhp i obowiązujących przepisów.
- Podczas pracy wywieraj na narzędzie tylko lekki nacisk.
- Unikaj przeciążania maszyny. Gdyby maszyna się zbyt rozgrzała, pozostaw ją włączoną na kilka minut na biegu jałowym.

### **Przed użyciem:**

- Zamontuj odpowiednią tarczę tnącą. Używaj tylko ostrych tarcz. Maksymalna prędkość obrotowa maszyny nie może przekraczać maksymalnej prędkości obrotowej tarczy tnącej.
- Upewnij się, czy tarcza tnąca dobrze przylega do specjalnego uchwyty i obraca się w odpowiednim kierunku.
- Zamocuj obrabiany przedmiot.
- Upewnij się, czy wszystkie pokręta ustalające i dźwignia zaciskowa są dobrze dokręcone lub zaciągnięte.
- Odpowiednio ustaw osłonę przeciwiskrową.
- Nie próbuj przecinania bardzo małych przedmiotów ani utworzonej z nich wiązki.

### **Cięcie (rysunek A)**

- Przyłóż obrabiany przedmiot do ogranicznika (7) i zamocuj go przy pomocy imadła (6).
- Włącz maszynę i naciśnij rękojeść (2) do dołu, by przeciąć przedmiot. Najpierw zaczekaj, aż silnik osiągnie swoją maksymalną prędkość obrotową.
- Pozwól tarczy na swobodne cięcie i nie wywieraj na nią nadmiernego nacisku.
- Po przecięciu materiału wyłącz maszynę i pozwól, by ramię powróciło do górnego położenia spoczynkowego.

### **Załączanie i wyłączanie (rysunek A)**

Wyłącznik (1) maszyny znajduje się w rękojeści (2).

- Naciśnij wyłącznik w celu załączenia maszyny.
- Podczas cięcia przytrzymaj wciśnięty wyłącznik.
- W celu zatrzymania przecinarki zwolnij wyłącznik.



Nigdy nie załączaj ani nie wyłączaj maszyny pod obciążeniem.



Nie przecinaj magnezu.



W celu uzyskania więcej informacji na temat odpowiednich akcesoriów, zwróć się do swojego dealera firmy DEWALT.

### **Transport (rysunek L)**

Maszyna zawiera kołek blokujący (36), który blokuje opuszczone ramię, by ułatwić transport.

- Opuść osłonę tarczy tnącej (4) na stolik (9) i zabezpiecz maszynę w tym położeniu wciskając kołek (36).
- Przenieś maszynę za uchwyt transportowy 83).
- By odblokować maszynę, wyciągnij kołek (36).

### **Konserwacja**

Elektronarzędzie firmy DEWALT odznacza się dużą trwałością i prawie nie wymaga konserwacji. Jednak warunkiem ciągłej, bezawaryjnej pracy jest regularne czyszczenie.



#### **Smarowanie**

Elektronarzędzie nie wymaga żadnego dodatkowego smarowania.



#### **Czyszczenie**

Dbaj o to, by szczeliny wentylacyjne zawsze były odsłonięte i regularnie przecieraj obudowę miękką ściereczką.

## Wskazówki dotyczące bezpieczeństwa

Przy korzystaniu z elektronarzędzi w celu zapewnienia ochrony przed porażeniem prądem elektrycznym, obrażeniami ciała i pożarem przestrzegaj przepisów bhp. Przed użyciem elektronarzędzia przeczytaj następujące wskazówki dotyczące bezpieczeństwa i dobrze zapamiętaj je na przyszłość!

### Wskazówki ogólne

- **Utrzymuj porządek w miejscu pracy.** Nieporządek grozi wypadkiem.
- **Uwzględnij wpływy otoczenia.** Nie wystawiaj elektronarzędzi na działanie wilgoci. Zapewnij dobre oświetlenie miejsca pracy. Nie używaj elektronarzędzi w pobliżu palnych cieczy lub gazów.
- **Chroń się przed porażeniem prądem elektrycznym.** Unikaj dotykania uziemionych elementów, jak na przykład rury, grzejniki, piece i chłodziarki. W ekstremalnych warunkach zastosowania (na przykład duża wilgotność, unoszenie się pyłu metalowego itp.) bezpieczeństwo elektryczne można zwiększyć przez zastosowanie transformatora separującego lub wyłącznika ochronnego różnicowo-prądowego.
- **Trzymaj dzieci z dala od miejsca pracy!** Dbaj o to, by nikt nie dotykał elektronarzędzia ani kabla, a zwłaszcza trzymaj dzieci z dala od miejsca pracy. Młodociani poniżej 16 lat mogą używać elektronarzędzi tylko pod fachowym nadzorem.
- **Przedłużacze na wolnym powietrzu.** Przy pracy na wolnym powietrzu stosuj tylko przeznaczone do tego celu i odpowiednio oznakowane przedłużacze.
- **Bezpiecznie przechowuj swoje narzędzia.** Nie używane elektronarzędzia powinny być przechowywane w suchych, zamkniętych pomieszczeniach nieosiągalnych dla dzieci.
- **Zakładaj odpowiednią odzież ochronną.** Nie noś luźnej odzieży ani biżuterii. Mogą one zostać pochwycone przez obracające się części. Przy pracy na wolnym powietrzu godne polecenia są rękawice ochronne i obuwie na szorstkiej podeszwie. Na długie włosy zakładaj specjalną siatkę.
- **Używaj okularów ochronnych** i zakładaj sprzęt ochronny dróg oddechowych przy pracy w zapyłonym pomieszczeniu.
- **Zwracaj uwagę na dopuszczalny poziom ciśnienia akustycznego.** Przy poziomie ciśnienia akustycznego powyżej 85 dB(A) zakładaj specjalne słuchawki.
- **Zabezpiecz obrabiany przedmiot.** Używaj urządzeń mocujących lub imadła do przytrzymywania przedmiotu obrabianego. Gdy przedmiot ten jest dobrze zamocowany, możesz obsługiwać

elektronarzędzie dwiema rękami.

- **Zachowuj stabilną postawę.** Zachowuj stabilną postawę, by nie stracić równowagi w jakiejś pozycji roboczej.
- **Unikaj niezamierzonego załączenia.** Elektronarzędzia przyłączonego do sieci nie przenoś z palcem na wyłączniku. Przy przyłączaniu kabla do sieci upewnij się, czy wyłącznik jest wyłączony.
- **Zawsze zachowuj uwagę.** Koncentruj się na swojej pracy. Postępuj rozsądnie. Nie używaj elektronarzędzia, gdy jesteś zmęczony.
- **Wyciągaj wtyczkę sieciową z gniazda.** Wyłącz elektronarzędzie, odczekaj, aż się zatrzyma, i dopiero wtedy opuść miejsce pracy. W razie nieużywania elektronarzędzia, przed rozpoczęciem konserwacji i przy wymianie narzędzia roboczego wyciągaj wtyczkę kabla sieciowego z gniazda.
- **Nie pozostawiaj wetkniętych kluczy do mocowania narzędzi.** Przed załączeniem sprawdź, czy zostały wyjęte klucze i przyrządy nastawcze.
- **Używaj odpowiednich narzędzi roboczych.** W niniejszej instrukcji opisano zastosowanie zgodne z przeznaczeniem. Do ciężkich prac nie używaj zbyt słabych narzędzi roboczych ani przystawek. Optymalną jakość i osobiste bezpieczeństwo osiągniesz tylko przy użyciu właściwego narzędzia. **Ostrzeżenie!** Używanie innych nasadek i wyposażenia, niż zalecane w tej instrukcji, lub wykonywanie prac niezgodnych z przeznaczeniem może doprowadzić do wypadku.
- **Ostrożnie obchodź się z kablem.** Nie przenoś elektronarzędzia za kabel ani nie używaj go do wyciągania wtyczki z gniazda wtykowego. Chroń kabel przed wysoką temperaturą, olejem i ostrymi krawędziami.
- **Starannie konserwuj swoje narzędzia robocze.** Ostrz i utrzymuj w czystości swoje narzędzia robocze, gdyż jest to warunkiem bezpieczeństwa pracy. Stosuj się do instrukcji konserwacji i wymiany narzędzi. Regularnie kontroluj wtyczkę i kabel, a w przypadku uszkodzenia zleć wymianę warsztatowi serwisowemu firmy DEWALT. Regularnie kontroluj przedłużacz i w razie uszkodzenia wymień go. Wszystkie wyłączniki powinny być suche, czyste, nie zabrudzone olejem ani smarem.
- **Kontroluj elektronarzędzie pod względem uszkodzeń.** Przed użyciem sprawdź elektronarzędzie, czy jest całkowicie sprawne. Nie zapomnij przy tym o ruchomych elementach. By zapewnić nienaganną pracę elektronarzędzia, wszystkie części muszą być prawidłowo zamontowane. Uszkodzone elementy i urządzenia zabezpieczające powinny być prawidłowo naprawione lub wymienione. Nie używaj elektronarzędzia z uszkodzonym wyłącznikiem.

Uszkodzone wyłączniki muszą być wymienione przez warsztat serwisowy DEWALT.

- **Naprawy zlecaj tylko warsztatowi serwisowemu firmy DEWALT.** Niniejsze elektronarzędzie jest zgodne z obowiązującymi przepisami bezpieczeństwa i higieny pracy. Naprawy mogą być wykonywane tylko przez warsztat serwisowy DEWALT, gdyż w przeciwnym razie użytkownik naraża się na wypadek.

#### **Dodatkowe wskazówki dotyczące bezpieczeństwa przecinarek tarczowych**

- Trzymaj ręce z dala od tarczy tnącej. Nie przecinaj takich przedmiotów, które musisz przytrzymywać rękami w obszarze 15 cm wokół tarczy.
- Nie przecinaj przedmiotów o grubości poniżej 1,2 mm.
- Nie używaj maszyny bez prawidłowo zamocowanych osłon.
- Nie wykonuj cięcia z wolnej ręki. Używaj odpowiednich zacisków do mocowania przecinanego przedmiotu.
- Nigdy nie sięgaj rękami za tył tarczy tnącej.
- Ustaw maszynę na płaskiej, stabilnej powierzchni, która powinna być wolna od obcych ciał, jak odpadki drewniane i wióry.
- Przy manipulowaniu tarczami tnącymi posługuj się uchwytem lub rękawicami.
- Sprawdź, czy tarcza tnąca nie jest uszkodzona lub pęknięta. W razie stwierdzenia jakiegokolwiek uszkodzenia, natychmiast wymień tarczę.
- Przed załączeniem maszyny sprawdź, czy tarcza tnąca nie dotyka jakiegoś przedmiotu.
- Podczas pracy unikaj wstrząsów i łagodnie obchodź się z tarczą tnącą. W razie wystąpienia drgań wyłącz maszynę i sprawdź tarczę.
- Nie włączaj maszyny, gdy znajdujesz się na linii cięcia tarczy. Utrzymuj inne osoby z dala od obszaru pracy przecinarki.
- Ostrożnie obchodź się z wiórami i obrabianym przedmiotem, gdyż mogą one być gorące i ostre. Przed dotknięciem odpadków odczekaj, aż się ochłodzą.
- Wyłącz maszynę i zaczekaj, aż tarcza tnąca całkowicie się zatrzyma, zanim poruszysz obrabiany przedmiot lub zmienisz ustawienia.
- Nie używaj żadnych płynów obróbkowych, gdyż mogą się one zapalić, spowodować porażenie prądem elektrycznym lub uszkodzić dolną plastikową osłonę tarczy tnącej.
- Używaj tylko takich tarcz, które zostały wyszczególnione w tej instrukcji. Nie używaj tarcz ściernych ani innych nieodpowiednich rodzajów tarcz tnących.

- Nie przecinaj betonu, cegły, glazury ani ceramiki.
- Nie przecinaj magnezu.
- Nie przecinaj przedmiotów przewodzących prąd.
- Używaj maszyny tylko w dobrze wentylowanym pomieszczeniu. Nie ustawiaj jej w pobliżu palnych cieczy, gazów lub pyłów. Iskry lub gorące wióry mogą doprowadzić do zapłonu wybuchowych materiałów.
- Ostrzeżenie! Przy korzystaniu z tej maszyny może wydzielać się pył zawierający rakotwórcze lub inne szkodliwe substancje chemiczne. Zakładaj odpowiedni sprzęt ochronny dróg oddechowych.

#### **Pozostałe zagrożenia**

Przy używaniu przecinarki mogą wystąpić następujące zagrożenia:

- Uszkodzenie ciała wskutek dotknięcia obracających się części, jak na przykład tarcza tnąca,
- rozerwanie tarczy tnącej wskutek przecięcia.

Zagrożenia te występują zwłaszcza:

- w obszarze pracy
- w obszarze obracających się elementów maszyny.

Pomimo zastosowania urządzeń ochronnych i przestrzegania przepisów bhp nie da się przy przecinaniu uniknąć pewnego ryzyka. Chodzi tutaj zwłaszcza o:

- uszkodzenie słuchu wskutek nadmiernego hałasu,
- niebezpieczeństwo wypadku, które stwarza nieosłonięty obszar obracającej się tarczy tnącej,
- niebezpieczeństwo skaleczenia przy wymianie narzędzia roboczego,
- zgniecenie palców przy otwieraniu osłon ochronnych.

## Deklaracja zgodności z normami UE



DW 872

Firma DEWALT deklaruje niniejszym, że opisywane elektronarzędzie zostało wykonane zgodnie z następującymi wytycznymi i normami:

98/37/EWG, 89/336/EWG, 73/23/EWG, EN55014-2, EN61029, EN55014, EN61000-3-2 oraz EN61000-3-3.

W celu uzyskania więcej informacji prosimy o zwracanie się pod podany niżej adres lub do jednej z naszych filii wymienionych na tylnej okładce instrukcji obsługi.

Poziom ciśnienia akustycznego jest zgodny z wytycznymi Unii Europejskiej 86/188/EWG i 98/37/EWG i został zmierzony według normy EN 61029:

LpA (Poziom ciśnienia akustycznego)	dB(A)*	95
LWA (Moc akustyczna)	dB(A)*	108

\*Wartość emisji zmierzona w miejscu pracy.

Przy poziomie ciśnienia akustycznego powyżej 85 dB (A) zakładaj słuchawki ochronne.

Ważona wartość skuteczna przyspieszenia według normy EN 61029: < 2,5 m/s<sup>2</sup>

Dyrektor Działu Konstrukcyjnego  
Horst Großmann  
DEWALT, Richard-Klinger-Straße 40,  
D-66510, Idstein, Niemcy  
11-10-2005

## Ochrona środowiska



Selektywna zbiórka odpadów. Produktu tego nie wolno wyrzucać do normalnych śmieci z gospodarstw domowych.

Gdy pewnego dnia będziesz zmuszony zastąpić produkt DEWALT nowym sprzętem lub nie będziesz go już potrzebować, nie wyrzucaj go do śmieci z gospodarstw domowych, a jedynie oddaj do specjalistycznego zakładu utylizacji odpadów.



Dzięki selektywnej zbiórce zużytych produktów i opakowań niektóre materiały mogą być odzyskane i ponownie wykorzystane. W ten sposób chroni się środowisko naturalne i zmniejsza popyt na surowce.

Lokalne przepisy mogą wymagać oddawania elektrycznych urządzeń powszechnego użytku sprzedawcy, u którego produkt został zakupiony, lub do punktów zbiorczych.

Firma DEWALT chętnie przyjmuje stare, wyprodukowane przez siebie urządzenia i utylizuje je zgodnie z obowiązującymi przepisami. Usługa ta jest bezpłatna. By z niej skorzystać, oddaj elektronarzędzie do autoryzowanego warsztatu naprawczego, który prowadzi zbiórkę w naszym imieniu.

Ich listę znajdziesz także w Internecie pod adresem: [www.2helpU.com](http://www.2helpU.com).

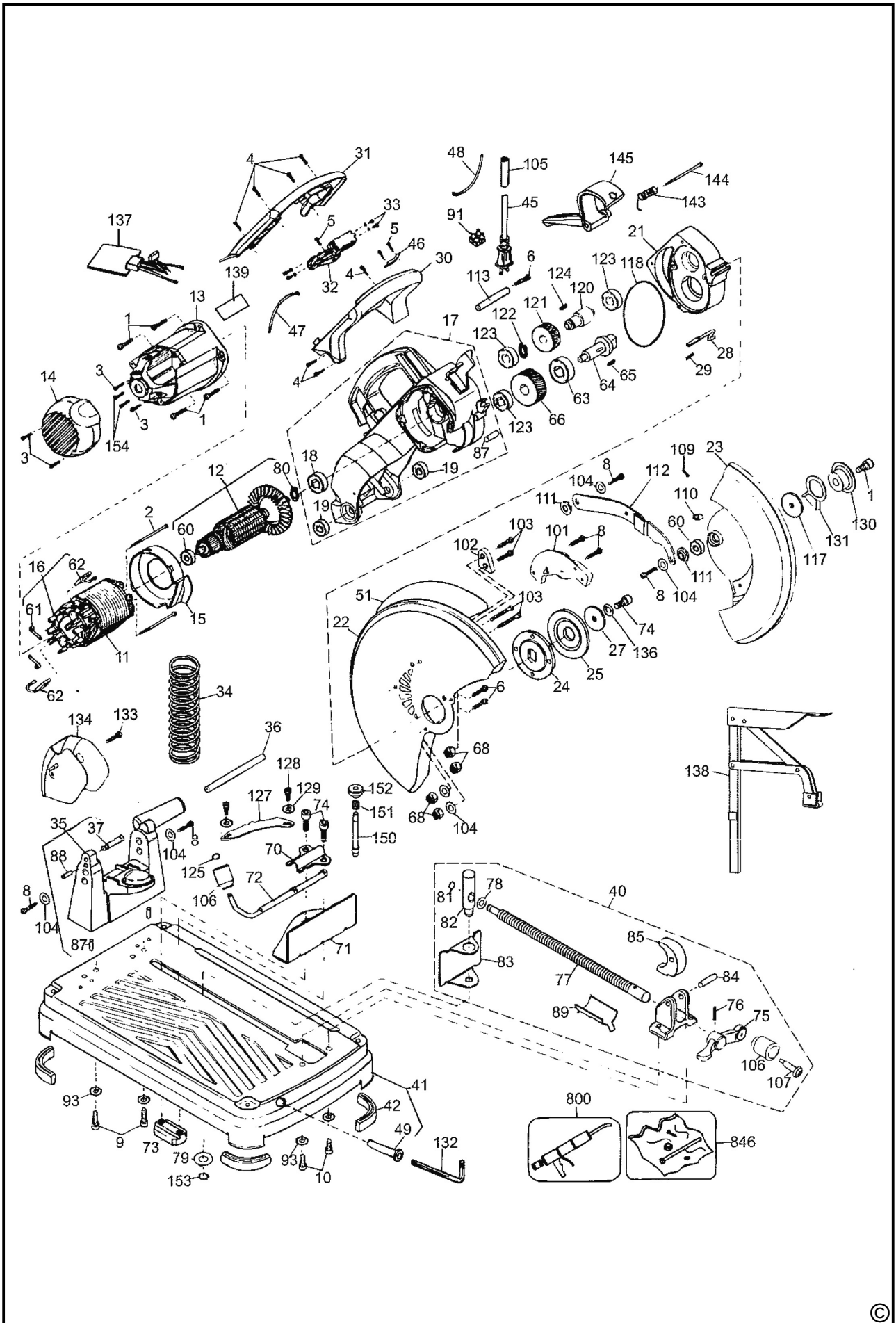
# DEWALT

## Warunki gwarancji:

Gwarantujemy sprawne działanie produktu, zgodnie z warunkami techniczno-eksploatacyjnymi opisanymi w instrukcji obsługi. Niniejszą gwarancją nie jest objęte wyposażenie takie, jak: szczotki, tarcze pilarskie, tarcze ścierne, wiertła i inne akcesoria, jeżeli nie została do nich dołączona oddzielna karta gwarancyjna oraz elementy podlegające naturalnemu zużyciu.

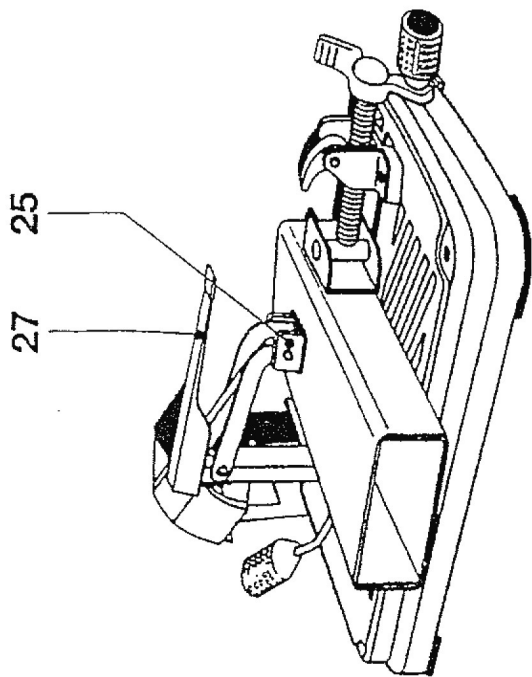
1. Niniejszą gwarancją objęte są usterki produktu spowodowane wadami produkcyjnymi i wadami materiałowymi.
2. Niniejsza gwarancja jest ważna po przedstawieniu przez Klienta w Centralnym Serwisie Gwarancyjnym reklamowanego produktu oraz łącznie:
  - a) poprawnie wypełnionej karty gwarancyjnej;
  - b) ważnego paragonu zakupu z datą sprzedaży taką, jak w karcie gwarancyjnej lub kopii faktury.
3. Gwarancja obejmuje bezpłatną naprawę urządzenia (wraz z bezpłatną wymianą uszkodzonych części) w okresie 12 miesięcy od daty zakupu.
4. Produkt reklamowany musi być:
  - a) dostarczony bezpośrednio do Centralnego Serwisu Gwarancyjnego wraz z poprawnie wypełnioną kartą gwarancyjną i ważnym paragonem zakupu (lub kopią faktury) oraz szczegółowym opisem uszkodzenia, lub
  - b) przesłany do Centralnego Serwisu Gwarancyjnego za pośrednictwem punktu sprzedaży wraz z dokumentami wymienionymi powyżej.
5. Koszty wysyłki do Centralnego Serwisu Gwarancyjnego ponosi Black&Decker. Wszelkie koszty związane z zapewnieniem bezpiecznego opakowania, ubezpieczeniem i innym ryzykiem ponosi Klient. W przypadku odrzucenia roszczenia gwarancyjnego, produkt jest odsyłany do miejsca nadania na koszt adresata.
6. Usterki ujawnione w okresie gwarancji będą usunięte przez Centralny Serwis Gwarancyjny w terminie:
  - a) 14 dni roboczych od daty przyjęcia produktu przez Centralny Serwis Gwarancyjny;
  - b) termin usunięcia wady (punkt 6a) może być wydłużony o czas niezbędny do importu niezbędnych części zamiennych.
7. Klient otrzyma nowy sprzęt, jeżeli:
  - a) Centralny Serwis Gwarancyjny stwierdzi na piśmie, że usunięcie wady jest niemożliwe;
  - b) produkt nie podlega naprawie, tylko wymianie bez dokonywania naprawy.
8. O ile taki sam produkt jest nieosiągalny, może być wydany nowy produkt o niegorszych parametrach.
9. Decyzja Centralnego Serwisu Gwarancyjnego odnośnie zasadności zgłaszanych usterek jest decyzją ostateczną.
10. Gwarancją nie są objęte:
  - a) wadliwe działanie lub uszkodzenia spowodowane niewłaściwym użytkowaniem lub używaniem produktu niezgodnie z przeznaczeniem, instrukcją obsługi lub przepisami bezpieczeństwa;
  - b) wadliwe działanie lub uszkodzenia spowodowane przeciążaniem narzędzia, które prowadzi do uszkodzeń silnika, przekładni lub innych elementów a także stosowaniem osprzętu innego niż zalecany przez DEWALT;
  - c) mechaniczne uszkodzenia produktu i wywołane nimi wady;
  - d) wadliwe działanie lub uszkodzenia na skutek działania pożaru, powodzi, czy też innych klęsk żywiołowych, korozji, normalnego zużycia w eksploatacji czy też innych czynników zewnętrznych;
  - e) produkty, w których naruszone zostały plomby gwarancyjne lub, które były naprawiane poza Centralnym Serwisem Gwarancyjnym lub były przerabiane w jakikolwiek sposób;
  - f) osprzęt eksploatacyjny dołączony do urządzenia, taki jak: wiertła, tarcze pilarskie, tarcze szlifierskie, końcówki wkręcające, noże strugarskie, brzeszczoty, papier ścierny i inne elementy ulegające naturalnemu zużyciu.
11. Centralny Serwis Gwarancyjny, firmy handlowe, które sprzedały produkt, nie udzielają upoważnień ani gwarancji innych niż określone w karcie gwarancyjnej. W szczególności nie obejmują prawa Klienta do domagania się zwrotu utraconych zysków w związku z uszkodzeniem produktu.
12. Gwarancja nie wyłącza, nie ogranicza ani nie zawiesza uprawnień kupującego wynikających z niezgodności towaru z umową.

**Centralny Serwis Gwarancyjny ERPATECH**  
**ul. Obozowa 61, 01-418 Warszawa**  
**tel.: (22) 682-0808, fax: (22) 682-0809**



## DW872

Obsługa zacisku pionowego.



Zacisk pionowy (25) powinien być zawsze używany.

- Umieścić przedmiot obróbki w zacisku imadła z prowadnicą ustawioną (przylegającą) tak blisko przodu przedmiotu jak to możliwe. ( Może to wymagać przestawienia tylnej prowadnicy)
- Umieścić pionowy zacisk (25) w jednym z głównych otworów tak, aby zacisk oparł się na obrabianym przedmiocie.
- Nacisnąć dźwignię (27) do dołu aby umocować obrabiany przedmiot.
- Po zakończeniu cięcia podnieść dźwignię (27) i zwolnić zacisk.









**CZ** ZÁRUČNÍ LIST

**PL** KARTA GWARANCYJNA

**H** JÓTÁLLÁSI JEGY

**SK** ZÁRUČNÝ LIST



**CZ** měsíců  
**H** hónap

**12**

**PL** miesięcy  
**SK** mesiacov

<b>CZ</b>	Výrobní kód	Datum prodeje	Razítko prodejny Podpis
<b>H</b>	Gyári szám	A vásárlás napja	Pecset helye Aláírás
<b>PL</b>	Numer seryjny	Data sprzedaży	Stempel Podpis
<b>SK</b>	Číslo série	Dátum predaja	Pečiatka predajne Podpis

(CZ)

Adresy servisu  
Band Servis  
Klásterského 2  
CZ-14300 Praha 4  
Tel.: 00420 2 444 03 247  
Fax: 00420 2 417 70 204

Band Servis  
K Pasekám 4440  
CZ-76001 Zlín  
Tel.: 00420 577 008 550,1  
Fax: 00420 577 008 559  
<http://www.bandservis.cz>

(H)

Black & Decker Központi  
Garanciális-és Márkaszerviz  
1163 Budapest  
(Sashalom) Thököly út 17.  
Tel.: 403-2260  
Fax: 404-0014

(PL)

Adres serwisu centralnego  
ERPATECH  
ul. Obozowa 61  
01-418 Warszawa  
Tel.: 022-8620808  
Fax: 022-8620809

(SK)

Adresa servisu  
Band Servis  
Paulínska ul. 22  
SK-91701 Trnava  
Tel.: 00421 33 551 10 63  
Fax: 00421 33 551 26 24

(CZ) Dokumentace záruční opravy

(PL) Przebieg napraw gwarancyjnych

(H) A garanciális javítás dokumentálása

(SK) Záznamy o záručných opravách

CZ	Číslo	Datum příjmu	Datum zakázky	Číslo zakázky	Závada	Razítko Podpis
H	Sorszám	Bejelentés időpontja	Javítási időpont	Javítási munkalapszám	Hiba jelleg oka	Pecset Aláírás
	Jótállás új határideje					
PL	Nr.	Data zgłoszenia	Data naprawy	Nr. zlecenia	Przebieg naprawy	Stempel Podpis
SK	Číslo dodávky	Dátum nahlásenia	Dátum opravy	Číslo objednávky	Popis poruchy	Pečiatka Podpis