

---

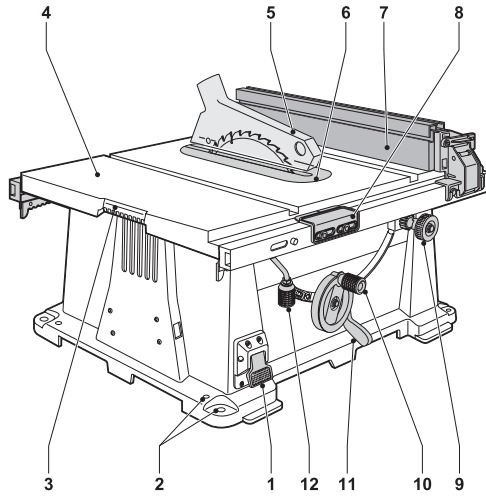
# DEWALT®

---

666444-87 IL

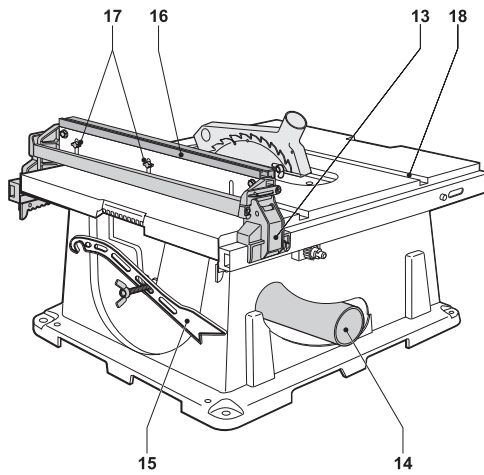
תורגם מההוראות המקוריות

DW744  
DW744XP



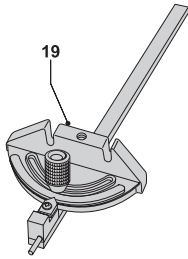
A1

---

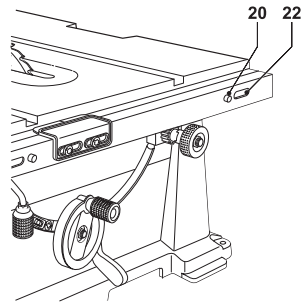


A2

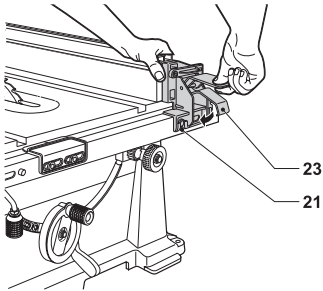
---



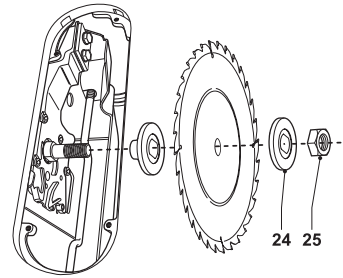
A3



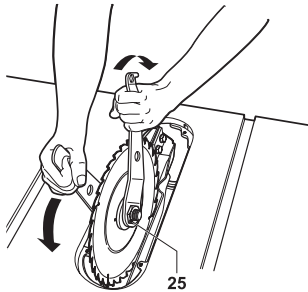
B1



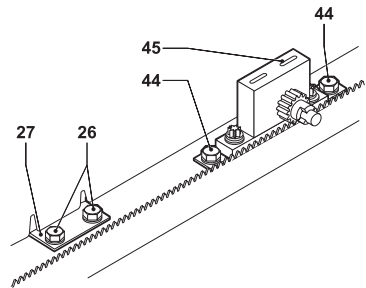
B2



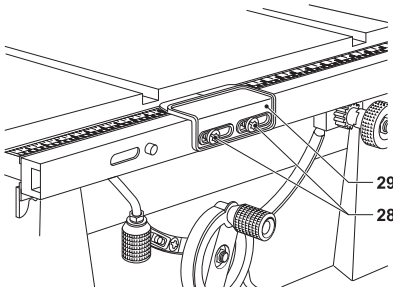
C1



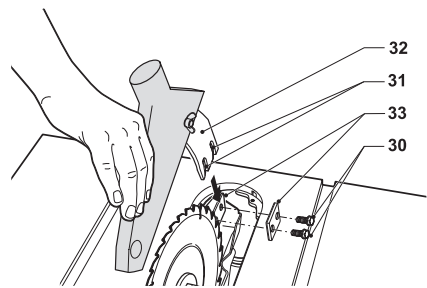
C2



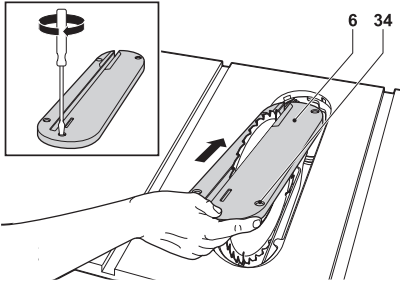
D



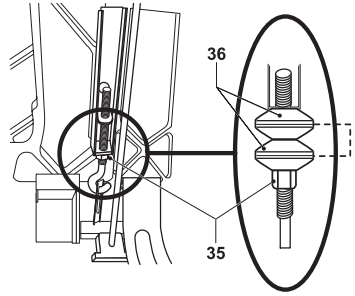
E



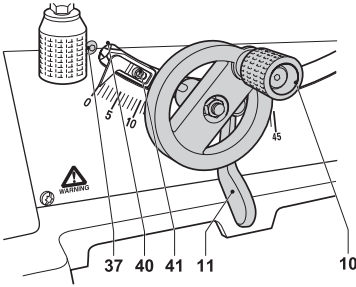
F



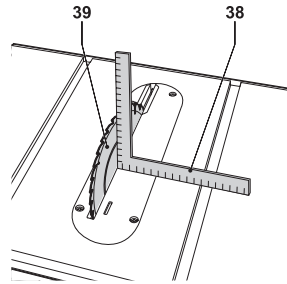
**G**



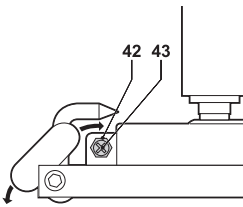
**H**



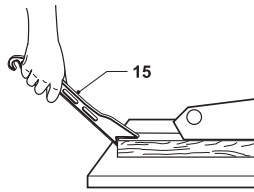
**K1**



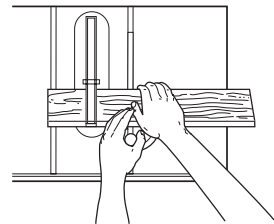
**K2**



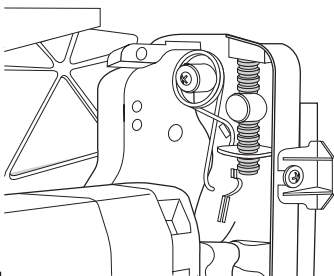
**L**



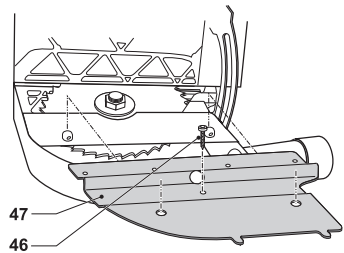
**M1**



**M2**



**N**



**O**

רמת לחץ הרעש:

DW744XP	DW744	
81	93 dB(A)	$L_{pA}$ (לחץ הקול)
2.2	3 dB(A)	$K_{pA}$ (שגיאת מדידה)
102	106 dB(A)	$L_{WA}$ (עצמת רעש)
110	110 dB(A)	$L_{WA}$ (מובטחת)
2.2	3 dB(A)	$K_{WA}$ (שגיאת מדידה)

מנהל מחלקת הנדסה ופיתוח מוצרים  
Horst Großmann



DeWALT, Richard-Klinger-Strasse 11  
D-65510, Idstein, Germany

## הוראות בטיחות

**בזמן שימוש בכלי עבודה חשמליים חובה תמיד להקפיד על כל כללי הבטיחות הישימים כדי להפחית את הסכנות של התלקחות אש, התחשמלות ופגיעה גופנית.**

**לפני הפעלת הכלי עליך לקרוא בעיון חוברת זו. שמור חוברת זו לשימוש עתידי.**

## כללי

- שמור על ניקיון אזור העבודה.** שולחן עבודה או מקום עבודה שאינו מסודר עלול לגרום לתאונות.
- התחשב בתנאי הסביבה של מקום העבודה.** אל תחשוף את כלי העבודה לגשם. אל תשתמש בכלי בתנאי לחות גבוהה או רטיבות. הקפד על תאורה טובה של מקום העבודה (250 עד 300 לוקס). אל תשתמש בכלי במקומות בהם הוא עלול לגרום לשריפה או להתפוצצות, כמו למשל בקרבת נוזלים וגזים דליקים.
- הרחק ילדים ממקום העבודה.** אסור לאפשר לילדים, עוברי אורח או בעלי חיים להתקרב לאזור העבודה או לגעת בכלי או בכבל החשמל שלו.
- לבש בגדים מתאימים.** אל תלבש פריטי ביגוד רפויים ואל תענוד תכשיטים מכיוון שהם עלולים להיחפס בחלקים סובבים. השתמש באמצעי מתאים לאיסוף שיער ארוך כדי להרחיק אותו מאזור העבודה. כשעובדים מחוץ למבנה מומלץ להשתמש בכפפות עבודה מתאימות ולנעול נעליים בעלות סוליות המונעות החלקה.
- הגנה אישית.** השתמש תמיד במשקפי מגן. השתמש במסכת הגנה לפנינים או במסכת אבק בכל מקרה בו העבודה עלולה ליצור אבק או לגרום להתעופפות חלקיקים. אם החלקיקים המתעופפים עלולים להיות חמים מאוד, לבש גם סינר מחומר

## ברכותינו!

בחרת לרכוש כלי של חברת דה-וולט (DeWALT). שנים רבות של ניסיון, פיתוח מוצרים וחדשנות מבטיחים שה-ברת דה-וולט היא אחת מהשותפות האמינות ביותר של המשתמשים המקצועיים בכלי עבודה חשמליים.

## נתונים טכניים

DW744XP	DW744	
230	115	מתח
2,000	1,500	הספק המנוע (כניסה) וט
1,300	850	הספק המנוע (יציאה) וט
3,000	3,650	מהירות מרבית ללא עומס סל"ד
250	250	קוטר להב המסור מ"מ
30	30	קוטר קדח הלהב מ"מ
2.2	2.2	עובי גוף להב המסור מ"מ
2.3	2.3	עובי סכין הביקוע מ"מ
77	77	עומק ניסור ב-90° מ"מ
57	57	עומק ניסור ב-45° מ"מ
625	625	כושר ניסור לאורך מ"מ
740x	740x	מידות כלליות מ"מ
680x465	680x465	
29	29	משקל ק"ג

## נתיבים:

כלים לעבודה במתח 230 וולט 10 אמפר, בקו ההזנה

בחוברת זו נעשה שימוש בסמלים הבאים:

**אזהרה:** מצוין סכנה של פגיעה גופנית, מוות או נזק לכלי בעקבות אי-ציות להוראות ולאזהרות המפורטות בחוברת זו.



מצוין סכנת התחשמלות.



שפות חדות.



## הצהרת תאימות

DW744/DW744XP



חברת דה-וולט מצהירה בזאת שכלי העבודה החשמליים האלה תוכננו לעמידה בכל דרישות התקנים הבאים: EC, 89/336/EEC, /98/37, EN 55014-1, 73/23/EEC, 86/188/EEC EN 55014-1, EN 55014-2, EN 61029-1, EN 61029-2-1, EN 61000-3-2 & EN 61000-3-3.

לקבלת מידע נוסף, התקשר אל הכתובת המפורטת להלן של חברת דה-וולט, או עיין בחלק האחורי של חוברת זו.

- עמיד בטמפרטורות גבוהות. השתמש תמיד בצידו הגנה לאזוניים. חבוש תמיד קסדת בטיחות.
- 6 הגנה מפני התחשמלות.** מנע ככל האפשר מגע גופני עם גופים או משטחים מאורקים (כמו למשל צינורות מים, רדיאטורים של מערכת הסקה, תנורים חשמליים, מקררים וכו'). כאשר מפעילים את הכלי בתנאים קשים (כמו למשל במקרה של לחות גבוהה, במהלך פעולת עיבוד המייצרת כמות גדולה של שברי מתכת וכו') ניתן לשפר את הבטיחות החשמלית שלו על-ידי התקנת שגאי מבודד או מפסק פחת בקו ההזנה.
- 7 שמור על יציבות.** הקפד על עמידה יציבה ושיווי משקל.
- 8 שמור על ערנות.** שים לב לעבודה אותה יש לבצע. פעל בהיגיון. אל תפעיל את הכלי כאשר אתה עייף ואיך ערבי.
- 9 אבטח את החלק שיש לנסר.** השתמש במלחציים או במלחצות הידוק כדי לאבטח את החלק המנוסר. במצב זה הפרטי מאובטח טוב יותר ושתי הידיים חופשיות להפעלת הכלי.
- 10 השתמש בצידו לפינוי אבק.** אם עומדים לרשותך אמצעים לחיבור צידו ליניקה ואיסוף אבק, הקפד להשתמש בהם וודא שהם מחוברים כהלכה.
- 11 הסר את המפתחות וכלי הכוונן.** בדוק תמיד שהמפתחות והכלים המשמשים לכוונן מוסרים מהכלי לפני הפעלתו.
- 12 כבלים מאריכים.** בדוק בקפדנות את הכבל המאריך לפני כל שימוש והחלף אותו אם התגלה בו נזק. כאשר מפעילים את הכלי במקום שאינו מקורה, חובה תמיד להשתמש בכבלים מאריכים המיועדים לשימוש מתחת לכיפת השמיים ומסומנים בהתאם.
- 13 השתמש בכלי מתאים.** ייעוד הכלי מתואר בחוברת הוראות זו. אל תאמץ כלי עבודה או כלי ייעודיים קטנים כדי לבצע עבודות המחייבות שימוש בכלי עבודה המתאימים לעומס כבד. הכלי יבצע את העבודה באופן טוב וביטוח יותר כאשר הוא יופעל בקצב העיבוד אליו הוא מיועד. אל תאמץ את הכלי.
- אזהרה!** השימוש בצידו עזר או אביזר או ביצוע פעולה כלשהי באמצעות כלי זה פרט לאלה המומלצים בחוברת הוראות זו עלולים לגרום לסכנת פגיעה גופנית.
- 14 בדוק את תקינות הכלי.** לפני השימוש חובה לבדוק את הכלי ואת הכבל החשמלי לגילוי כל פגם או נזק. בדוק את היישור ואת חופש התנועה של חלקים נעים, שבר חלקים, נזק למגנים ולמתגים או כל פגם או נזק אחר שעלול להשפיע על הפעולה התקינה של הכלי. ודא שהכלי תקין כדי שיפעל כהלכה ויבצע את הפעולות עבורן הוא יועד. אל תשתמש בכלי אם התגלה בו פגם או נזק. אל תשתמש בכלי אם מתג הפעלה שלו אינו מפעיל ומנתק אותו כהלכה. תיקון של נזק או של חלקים פגומים חייב להתבצע רק על-ידי תחנת שירות מורשית של דה-וולט. אסור בהחלט לנסות לבצע תיקונים אלה בעצמך.
- 15 נתק את הכלי מרשת החשמל.** הפסק את פעולת הכלי והמתן עד לעצירה מוחלטת לפני השארת הכלי ללא השגחה. נתק את הכלי מרשת החשמל כאשר הוא אינו בשימוש, לפני החלפת חלקי כלי, ציוד עזר או כלי ייעודיים שלו וכן לפני ביצוע טיפול בכלי.
- 16 מנע הפעלה שלא בכוונה.** ודא שמתג ההפעלה של הכלי נמצא במצב מנותק לפני חיבור הכלי לרשת החשמל.
- 17 שמור על תקינות הכבל.** אסור בהחלט למשוך בכבל כדי לנתק את הכלי מרשת החשמל. הרחק את הכבל ממקורות חום, משמן וממקומות חדים.
- 18 אחסן כלי עבודה שאינם בשימוש.** כשכלי העבודה אינם בשימוש חובה לאחסן אותם במקום יבש ונעול, הרחק מנווח ידם של ילדים.
- 19 טפל בכלים כהלכה.** שמור על הכלים במצב תקין ונקיים כדי להבטיח ביצועים טובים ובטוחים יותר. בצע את פעולות התחזוקה והחלפת ציוד העזר על-פי ההוראות. הקפד על ניקיון משמן ורטיבות של הידיות והמתגים.
- 20 תיקונים.** זה עומד בדרישות של תקנות הבטיחות הישימות. לתיקון הכלי, פנה לתחנת שירות מורשית של דה-וולט. אם נדרש תיקון הוא חייב להתבצע רק על-ידי מי שהוסמך לכך ויש להשתמש בחלפים מקוריים בלבד; אי-ציות לאזהרה זו עלול לגרום סכנה משמעותית למשתמש.
- הוראות בטיחות נוספות למסורי שולחן**
- אל תשתמש בלהבים בעלי עובי גוף גדול מעובי סכין הביקוע או ברוחב שן הקטן מעובי סכין הביקוע.
  - ודא שהלהב מסתובב בכיוון הנכון ושהשיניים פונות לחזית המסור השולחני.
  - ודא שכל ידיות הידוק מהודקות היטב לפני התחלת כל פעולה.
  - ודא שכל משטחי להב המסור והאוגנים נקיים ושהצדדים בעלי המגרעת של הקולר פונים אל הלהב. הדק היטב את אום הידוק הלהב.
  - הקפד שלהב המסור יהיה חד ומכוונן כהלכה.
  - ודא שסכין הביקוע מכווננת למרחק הנכון מהלהב - 5 מ"מ לכל היותר.
  - אסור בהחלט להפעיל את המסור אם המגן העליון והמגן התחתון אינם מותקנים במקומם.
  - הרחק את הידיים ממסלול התנועה של להב המסור.
  - נתק את המסור ממקור המתח לפני החלפת הלהבים או ביצוע כל פעולת תחזוקה.
  - השתמש תמיד במוט הדחיפה כדי לדחוף את החלק המנוסר וכן ודא שאיך מקרב את הידיים בזמן הניסור למרחק של פחות מ-150 מ"מ מלהב המסור.
  - אל תנסה להפעיל את המסור במתח שאינו מתח העבודה המוגדר של הכלי.
  - אל תסוך את הלהב בזמן שהוא מסתובב.
  - אל תשלח את ירך סביב החלק האחורי של להב המסור.

למרות היישום של תקנות הבטיחות הישימות והשימוש בהתקנים ובציוד בטיחות, לא ניתן למנוע לחלוטין סיכונים מסוימים. סיכונים אלה כוללים:

- פגיעה בשמיעה.
- סכנת תאונות שעלולות להיגרם כתוצאה מהחלקים הלא מכוסים של הלהב הסובב.
- סכנת פגיעה בזמן החלפת הלהב.
- סכנת צביטה ומעיכת האצבעות בזמן פתיחת המגנים.
- סיכוני בריאות שונים הנגרמים כתוצאה משאיפת אבק הנוצר בזמן ניסור של עץ ובמיוחד אלון, אשר וכן MDF.

הגורמים שלהלן משפיעים על עצמת הרעש שהכלי מפיק:

- סוג החומר המנוסר
- סוג הלהב המסור
- כוח ההזנה

הגורמים שלהלן משפיעים על החשיפה לאבק:

- להב מסור בלוי
- שאוב אבק בעל מהירות זרימת אוויר של פחות מ-20 מטר/שנייה
- החלק המנוסר אינו מונחה בצורה מדויקת

### תוויות על הכלי

הסמלים הבאים מוצגים על הכלי:



הרחק את הידיים מאזור החיתוך של הלהב.



נקודת נשיאה.

### תכולת האריזה

אריזה זו מכילה:

- |   |                                |
|---|--------------------------------|
| 1 | מסור מורכב באופן חלקי          |
| 1 | גדר מקבילה לניסור לאורך הסיבים |
| 1 | מד זווית                       |
| 1 | להב המסור                      |
| 1 | מכלל מגן עליון של הלהב         |
| 1 | לוח חריץ הניסור                |
| 1 | מפתח הלהב                      |
| 1 | מפתח הכוש                      |
| 1 | מתאם לפינוי אבק                |
| 1 | מדריך למשתמש                   |
| 1 | תרשים מפורק                    |

• בדוק את הכלי, החלקים והאביזרים לנזק שהיה עלול להיגרם במהלך המשלוח.

• קרא בעיון והבן את המידע וההנחיות בחוברת זו לפני הפעלת הכלי.

- שמור תמיד את מוט הדחיפה במקומו כאשר הוא אינו בשימוש.
- אסור בהחלט לעמוד על היחידה.
- במהלך ההובלה של היחידה עליך לוודא שהחלק העליון של הלהב יהיה מכוסה (כמו למשל על-ידי המגן).
- אל תשתמש במגן לצורך הזזה או הובלה של המסור.



**אזהרה:** מסור זה מצויד בכבל הזנת מתח כדי למנוע מצב מסוכן, (Y מיוחד) (ציוד עזר סוג אם כבל ההזנה פגום או אם נגרם לו נזק, חובה להחליף אותו באמצעות היצרן או תחנת שירות המרשית של היצרן).

- החלף מיד את לוח חריץ הניסור כאשר הוא התבלה.
- בדוק שהחלק המעובד מיוצב ומאובטח כהלכה. הקפד תמיד לספק תמיכה נוספת לחלקים ארוכי כים.
- אסור להפעיל כוח צדי על להב המסור.
- אסור לנסר חיבורי מגרעת או לבצע פעולות חירוף אלא אם מותקן במסור אמצעי הגנה מתאים כגון תעלה או מגן Suva.
- פעולות חירוף צמודות זו לזו (להרחבת החריץ) הן אסורות.

### להבי מסור

- המהירות המרבית המותרת של להב המסור חייבת תמיד להיות שווה או גדולה מהמהירות המרבית ללא עומס של הכלי, כפי שמצוין על לוחית הזיהוי שלו.
- אסור בהחלט להשתמש בלהבי מסור שמידותיהם אינן תואמות את המידות המפורטות בנתונים הטכניים. אסור להשתמש בדיסקיות מרווח כלשהן כדי להתאים את להב המסור אל הכוש. השתמש רק בלהבי המסור המפורטים בחוברת זו, העומדים בתקן EN 847-1.
- שקול שימוש בלהבי מסור שתוכננו להפחתת רעש.
- אל תשתמש בלהבי מסור מפלדת חיתוך מהירה (HSS).
- אל תשתמש בלהבי מסור סדוקים או פגומים.
- אל תשתמש בדיסקי שחיקה כלשהם.
- בחר תמיד בלהב מסור המתאים ליישום.
- - לבש כפפות להגנה על הידיים בזמן הטיפול בלהבי מסור ובחומרים גסים שעלולים לפצוע.
- ככל שהדבר מעשי, חובה לשאת את הלהבי המסור במחזיק מתאים.

### סיכונים נוספים

- הסיכונים המפורטים להלן נובעים מעצם השימוש במסורים:
- פציעות הנגרמות כתוצאה מנגיעה בחלקים סובביים

## תיאור (ציורים A1 - A3)

מסור השולחן DW744/DW744XP, המיועד לשימוש באתר העבודה, תוכנן לבצע ארבע פעולות ניסור עיקריות - ניסור לאורך, ניסור לרוחב, ניסור זוויתי וניסור עם מסור נטוי - באופן קל ונוח, מדויק ובטוח, בעץ, במוצרי עץ ובחומר מרים פלסטיים. מסור שולחן זה תוכנן לשימוש עם להב בעל שיניים עם קצוות מתק"ש בקוטר של 250 מ"מ.

### A1

- 1 מתג הפעלה/הפסקה
- 2 קדחי התקנה
- 3 שיקוע למאחז יד
- 4 שולחן
- 5 מגן עליון של להב המסור
- 6 לוח חריץ הניסור
- 7 גדר מקבילה לניסור לאורך הסיבים
- 8 סמן לוח השנתות של ניסור אורך
- 9 כפתור כוונן עדין
- 10 גלגל בקרה משולבת להגבהה והטיה
- 11 ידית נעילת ההטיה
- 12 ידית נעילת מצב ניסור אורך

### A2

- 13 תפס הגדר לניסור לאורך
- 14 מתאם לפינוי אבק
- 15 מוט לדחיפה
- 16 פרופיל הגדר
- 17 כפתורי נעילה
- 18 חריץ לגדר

### A3

- 19 מד זוויתי

## בטיחות חשמלית

המנוע החשמלי בכלי זה תוכנן עבור מתח אחד בלבד. לפני חיבור הכלי לרשת החשמל ודא תמיד שמתח הרשת מתאים למתח העבודה של הכלי, הרשום על לוחית הזיהוי שלו.

## שימוש בכבל מאריך

אם יש צורך להשתמש בכבל מאריך, השתמש תמיד בכבל מאריך מאושר המתאים לצריכת הזרם של הכלי (ראה נתונים טכניים).

שטח החתך המזערי של המוליך הוא 2.5 מ"מ<sup>2</sup>. כאשר משתמשים בכבל מאריך המאוחסן על תוף, חובה תמיד לפרוס את הכבל עד הסוף.

## הרכבה וכוונון

**אזהרה:** לפני ההרכבה והכוונון של הכלי חובה לנתק אותו מרשת החשמל.

### הוצאה מהאריזה

- הוצא בזהירות את המסור מחומרי האריזה.

- הכלי מגיע מורכב במלואו, למעט להב המסור, גדר הניסור לאורך, המגן העליון של הלהב ולוח חריץ הניסור.
- השלם את ההרכבה על-פי ההוראות המתוארות להלן.
- שים את מוט הדחיפה (15) במקומו על הקצה המתוברג בצד ימין של הכלי (ציור A2).



**אזהרה:** שמור תמיד את מוט הדחיפה במקומו כאשר הוא אינו בשימוש.

## התקנת הגדר לניסור אורך (ציורים B1 ו-B2)

- ניתן להתקין את גדר הניסור לאורך (7) בצד ימין או בצד שמאל של מסור השולחן שלך.
- מקם את הפין (20) עם החריץ (21) בגדר הניסור לאורך וכוון את הפתח (22) מול תפס הגדר (23) (ציורים B1 ו-B2).
- אבטח את גדר הניסור לאורך על-ידי נעילת שני התפסים למקומם (ציור B2).

## התקנת להב המסור (ציורים A1 ו-C1)

**אזהרה:** ודא שהמסור מנותק ממקור המתח.



**אזהרה:** שיני להב מסור חדש הן חדות ביותר ועלולות להיות מסוכנות.



- הרם את כוש הלהב למצב הגבוה ביותר על-ידי סיבוב גלגל הבקרה (10) במגמת השעון (ציור A1).
- התקן את להב המסור על הכוש לפי הסדר המוצג בציור C1. האונן החיצוני (24) הוא בעל מרכז מוגבה בקוטר 30 מ"מ המתאים בדיוק לתוך קדח הלהב. ודא שהשיניים פונות כלפי מטה בחזית השולחן.
- החזק את הכוש באמצעות המפתח הפתוח והדק את אום הכוש (25) על-ידי סיבוב במגמת השעון בעזרת מפתח הכוש (ציור C2).
- להסרת הלהב, פעל בסדר פעולות הפוך לסדר ההתקנה.

**אזהרה:** בדוק תמיד את סמן גדר הניסור לאורך ואת סכין הביקוע אחרי החלפת הלהב.



## כוונון מקביליות (ציורים A2 ו-D)

- כדי להבטיח ביצועים מיטביים, הלהב חייב להיות מקביל לחריצי הניסור בזווית. כונון זה בוצע במפעל. לכוונון מחדש:
- העמד את המכשיר במצב זקוף.
- השתמש במפתח גביע 10 מ"מ, הרפה מעט את הידוק בורגי התושבת (26) (ציור D).
- כוון את התושבת (27) עד שהלהב מקביל לחריץ הגדר (18) (ציור A2).
- הדק את בורגי התושבת (26) למומנט 11 ניוטון-מטר (ציור D).



### כוונן גובה הלהב (ציור A1)

- אפשר להרים או להוריד את הלהב על-ידי סיבוב גלגל הבקרה המשולבת של ההרמה וההטיה (10).
- ודא שהקצוות של שלוש שיניים של הלהב בולטים בזמן הניסור מעל המשטח העליון של החומר המנוסר. מצב זה יבטיח שהמספר המרבי של שיניים ישתתפו בהסרת החומר בכל זמן נתון, וכך יבטיח ביצוע ניסור מיטב.



- סובב את בורג הנעילה (ראה פרט בציור G) ב-90° במגמת השעון כדי לנעול את לוח חריץ הניסור במקומו.

**אזהרה:** אסור בהחלט להשתמש במסור ללא לוח חריץ הניסור. החלף את לוח חריץ הניסור כאשר הוא התבלה.

### התקנה על שולחן עבודה (ציור A1)

- חורים (2) בכל ארבע הרגליים מאפשרים את התקנת המסור על שולחן העבודה. קיימים שני גדלים של חורים, המתאימים לברגים במידות שונות. בחר באחד מהחורים; אין צורך להשתמש בשניהם. הדק היטב את המסור למקומו כדי למנוע כל אפשרות של תזוזה. כדי לשפר את נידיות הכלי, ניתן להתקין אותו על לוח עץ לבוד בעובי 12.5 מ"מ לפחות, אותו ניתן להדק אל משטח העבודה וכן להעביר אותו למקומות עבודה אחרים.
- כאשר אתה מתקין את המסור על לוח של עץ לבוד, חובה להקפיד שבורגי ההתקנה לא יבלטו מהחלק התחתון של לוח העץ. כל שטח הפנים של לוח העץ הלבוד חייב לבוד במגע עם משטח העבודה עליו מתקינים את המסור. בעת התקנת המסור אל משטח עבודה כלשהו, התקן את חבקי ההידוק רק על יזי הידוק המיועדים לכך, במקום בו ממוקמים החורים של בורגי ההתקנה. הידוק בכל מקום אחר יפריע לפעולה התקינה של המסור.
- כדי למנוע עיוות ואי-דיוקים, ודא שמשטח ההתקנה ישר לחלוטין ואינו מעוות או לא אחיד. אם המסור מתנדנד על משטח ההתקנה, הכנס לוחיות כוונן מתחת לרגל הגבוהה, עד שהמסור עומד יציב על משטח ההתקנה.



**אזהרה:** במשטח ההתקנה חייב להיות פתח מתאים בגודל 500 x 350 מ"מ כדי לאפשר את יציאת האבק.

### כוונן נועל המסילה (ציורים A1 ו-H)

- הידוק נועל המסילה כוונן ונקבע במפעל. אם ברצונך לבצע כוונן מחדש, פעל כדלקמן:
- נעל את ידית הנעילה (12) על-ידי דחיפתה כלפי מטה (ציור A1).
- כוונן את האום (35) בצד התחתון של המסור עד שהמרווח בין דיסקיות הקפיץ (36) נסגר (ציור H).
- לאחר שדיסקיות הקפיץ כמעט נוגעות זו בזו, הרפה את הידוק האום (35) חצי סיבוב.

### כוונן עצר ההטיה והסמן (ציורים K1 ו-K2)

- הרם את הלהב למצב הגבוה ביותר על-ידי סובוב גלגל כוונן גובה הלהב (10) במגמת השעון (ציור K1).
- שחרר את נעילת ידית נעילת ההטיה (11) על-ידי דחיפתה למעלה ולימין.
- שחרר את הידוק בורג עצר ההטיה (37).
- הנח זווית (38) על השולחן והצמד אותו אל הלהב (ציור K2) (39).

### כוונן סרגל הניסור לאורך (ציורים A1 ו-E)

- הסר את מגן הלהב.
- שחרר את ידית הנעילה (12) על-ידי משיכתה כלפי מעלה (ציור A1).
- שחרר את נעילת ידית נעילת ההטיה (11) וקבע את זווית ההטיה ל-0°.
- הזז את הגדר (7) עד שהיא נוגעת בלהב.
- נעל את ידית הנעילה (12).
- הרפה את הידוק בורגי סמן סרגל הניסור לאורך (28) וקבע את הסמן (29) במצב אפס (ציור E).
- הדק את הברגים (28).
- לוח השנתות של הניסור לאורך מראה קריאה נכונה כשהגדר מותקנת בצד ימין של הלהב.

### התקנת מכלל סכין הביקוע (ציורים A1 ו-F)

- הרם את כוש הלהב למצב הגבוה ביותר על-ידי סיבוב גלגל כוונן גובה הלהב (10) במגמת השעון (ציור A1).
- שחרר את הידוק של שני הברגים (30) (ציור F).
- ישר את החריצים (31) מול הברגים (30) והכנס את הגדר עד שהחלק העליון של החריצים נשען על הברגים (ציור F).
- כאשר סכין הביקוע מכוון כהלכה, הוא יהיה בדיוק מול הלהב בגובה השולחן וגם בקצה הלהב. בצע בדיקה בעזרת סרגל בכל מצבי הגובה וההטיה של הלהב.
- אם יש צורך בכוונן, הסר את מגן הלהב וכוונן את לוחיות המרווח (33).
- התקן את מגן הלהב על הברגים.
- הדק היטב את הברגים (30).



**אזהרה:** התקנה נכונה וכוונן תקין של סכין הביקוע ושל המגן העליון של הלהב חיוניים להפעלה בטוחה!

### התקנת לוח חריץ הניסור (ציור G)

- הצב את לוח חריץ הניסור (6) כפי שמוצג והכנס את הלשוניות של הצד האחורי של לוח החריץ אל החורים שבחלק האחורי של השולחן.
- לחץ כלפי מטה על החלק הקדמי של לוח חריץ הניסור.
- הצד הקדמי של לוח חריץ הניסור חייב להיות מיושר עם המשטח העליון של השולחן או נמוך ממנו במקצת. החלק האחורי חייב להיות בגובה לוח השולחן או מעט גבוה ממנו. כוונן בעזרת ארבעת בורגי הכוונן (34).

- כוונן את זווית ההטיה באמצעות ידית נעילת ההטיה (11) עד שהלהב צמוד לכל אורכו אל הזווית.
- הדק את ידית נעילת ההטיה (11).
- סובב את זיז עצר ההטיה (40) עד שהוא צמוד היטב אל בלוק המסב (ציר K1).
- בדוק את לוח השנתות של זווית ההטיה. אם יש צורך לבצע כוונון, הרפה את הידוק בורג הסמן (41) והבא את הסמן למצב 0°.
- הדק את בורג הסמן (41).
- חזור על הפעולות גם בזווית של 45° לכוונון עצר הטיה 45°, אבל אל תשנה את כוונון הסמן.

### כוונון המדיד לניסור בזווית (צירים A3 ו-L)

- מדיד הניסור בזווית (3) מצויד בעצרים מתכווננים במצב 90° ובמצב 45°.
- כדי לכוונן את העצרים, הרפה את הידוק אומי הנע"ה (42) וקבע את בורגי הכוונון (43) לפי הצורך.
- **כוונון הגדר במקביל ללהב (צירים A1 ו-D)**
- הגדר כווננה ונקבעה במפעל. אם ברצונך לבצע כוונון מחדש, פעל כדלקמן:
- שחרר את ידית נעילת המסילה (12).
- הסר את מגן הלהב העליון (5).
- אתר את מסב הסבבת האחורית והרפה את הידוק של שני הברגים המשושים (44) רק במידה הדרושה כדי לאפשר תנועה מצד אל צד.
- הזז את הגדר עד שהיא נוגעת בצדו של הלהב.
- כוונן את הגדר במקביל אל הלהב.
- הדק את הברגים המשושים.
- נעל את ידית נעילת המסילה ובדוק שהגדר מקבילה ללהב.



- **אזהרה:** אם לא קיים חופש תנועה מספיק במכלל מסב הסבבת, הבא את מסור השולחן לתחנת שירות מוסמכת של דה-וולט.

### כפתור כוונון עדין (ציר D)

- כפתור הכוונון העדין מכוון במפעל.
- אם נדרש כוונון, פעל כמפורט להלן:
- הפוך את המסור ואתר את מסב הסבבת הקדמי.
- היעזר במברג בעל להב צר כדי להגיע אל הבורג דרך החריץ (45).
- הרפה את הידוק הבורג על-ידי סיבוב נגד מגמת השעון עד שהראש נוגע בצד הפנימי של בית המסב.
- הדק את הבורג 1/2 סיבוב.
- חזור על נוהל זה גם במסב של הסבבת האחורית.

### הוראות שימוש

#### אזהרה:

- הקפד תמיד לפעול על-פי כל הוראות הבטיחות והתקנות התקפות.



- התקן את להב המסור המתאים. אל תשתמש בלהבי מסור בלויים מדי. אסור להשתמש בלהבי מסור שמייעדים למהירות נמוכות ממהירות הסיבוב המרבית של המסור.
- אל תנסה לנסר חלקים קטנים מאוד.
- הנח ללהב המסור לבצע את הניסור באופן חופשי. אל תפעיל כוח.
- הנח למנוע להגיע למלוא מהירותו לפני תחילת הניסור.
- ודא שכל כפתורי הנעילה וידיות הידוק מהודקים היטב.

- אסור לקרב את הידיים לאזור החיתוך של המסור כל זמן שהכלי מחובר למקור המתח.
- אסור בהחלט להשתמש במסור השולחן לביצוע פעולות ניסור ביד חופשית (ללא גדרות הכוונה)! אל תנסר לוחות מפותלים, קמורים או מעוותים בכל אופן אחר. בלוח המנוטר חייב להיות לפחות צד אחד ישר וחלק שיוכל להיצמד כנגד גדר הניסור לאורך או כנגד גדר הניסור בזווית.
- הקפד תמיד לספק תמיכה נוספת לחלקים ארוכים כדי למנוע רטיעה לאחור.
- אל תנסה להרחיק גזרי עץ חופשיים מאזור הלהב כל זמן שהלהב מסתובב.

### הפעלה והפסקת פעולה (ציר A1)

- מתג ההפעלה/הפסקה של מסור השולחן שלך מציע מספר יתרונות:
- פעולת שחרור במצב של חוסר-מתח: אם מקור המתח מתנתק מהכלי מסיבה כלשהי, חובה להפעיל מחדש את מתג ההפעלה באופן יזום.
- בטיחות נוספת: ניתן לנעול את לוח מעטה הבטיחות המותקן על ציר על-ידי העברת מנעול דרך החורים. הלוח משמש גם כלחצן עצירת חירום, "קל לאיתור" מכיוון שלחיצה על החלק הקדמי של הלוח תגרום ללחיצה על לחצן העצירה.
- להפעלת הכלי, לחץ על כפתור ההפעלה הירוק.
- להפסקת פעולת הכלי, לחץ על כפתור הכיבוי האדום.

### ניסורים בסיסיים

#### ניסור לאורך (צירים M2, A1, A2, M1)

- **אזהרה:** שפות חדות.



- קבע את להב המסור בזווית של 0°.
- נעל את גדר הניסור לאורך (7) (ציר A1).
- הרם את הלהב עד שהוא גבוה יותר ב-3 מ"מ בערך מעל החלק העליון של החומר המנוסר. כוונן את הגובה של המגן העליון של הלהב לפי הצורך.
- כוונן את המצב של פרופיל הגדר בצורת L (16) מול הצד האחורי של סכין הביקוע. כאשר מנסרים לאורך

### תמיכה לחלקים ארוכים

- הקפד תמיד לתמוך בחלקים ארוכים.
- תמוך בחומרים ארוכים באמצעות כל אמצעי תמיכה מקובל, כגון חמור תמיכה או התקן דומה כדי למנוע את שקיעת קצה החומר המנוסר.

### פינוי אבק (ציור A2)

- כלי זה מצויד בפתח להוצאת אבק בחלק האחורי שלו (14) המתאים לשימוש עם ציוד להוצאת אבק עם פיות בקוטר 57/65 מ"מ. הכלי מסופק עם פתח מעבר המתאים לשימוש עם פיות להוצאת אבק בקוטר 40-44 מ"מ.
- במהלך כל פעולות הניסור, חבר מערכת לפינוי אבק המתווכנת בהתאם לתקנות המחייבות לגבי בקרת פליטת אבק.
- ודא שצינור הוצאת האבק מתאים ליישום ולחומר המנוסר.
- עליך לדעת שחומרים מלאכותיים כמו למשל סיבית או MDF יוצרים יותר חלקיקי אבק בזמן הניסור, בהשוואה לניסור עץ טבעי.

### אביזרים אופציונליים

- **אזהרה:** מכיוון שאביזרים שונים מאלה המוצגים עים על-ידי חברת דה-וולט לא נבחנו לפעולה עם כלי זה, השימוש באביזרים מסוג זה עלול לגרום למצבים מסוכנים. כדי להקטין את סכנת הפציעה, חובה להשתמש אך ורק באביזרים המומלצים על-ידי חברת דה-וולט.



- פנה לתחנת השירות שלך לקבלת מידע נוסף על אודות אביזרים המתאימים לכלי שלך.

### הובלה (ציור A1)

- נשיאת המסור חייבת תמיד להיות במאחזי היד (3) המיועדים לכך.

- **אזהרה:** בזמן העברת המסור הובל אותו כשהמגן העליון של הלהב מותקן.



### תחזוקה

- הכלי שלך, מתוצרת דה-וולט, תוכנן לפעול למשך זמן ממושך עם תחזוקה מזערית. פעולה ממושכת ומשביעת רצון של הכלי תלויה בטיפול נכון בכלי ובניקי סדיר.



### סיכה (ציור N)

- אין צורך בסיכה נוספת של המנוע והמסבים. אם פעולות ההרמה וההורדה של הלהב נעשות קשות, נקה וסוך במשחת סיכה את בורגי כונון הגובה.
- סובב את המסור על צדו.
- נקה וגרז את תבריגי כונון הגובה כפי שמוצג בציור N. השתמש במשחת סיכה לשימוש כללי.

- חומר רחב, החלק את פרופיל הגדר בצורת L (16) מעל החלק הראשי של הגדר, סובב בצורה אנכית ב-180° והתקן במצב זה כדי לספק תמיכה נוספת.
- החזק את החלק המנוסר צמוד אל לוח השולחן וכנגד הגדר. הרחק את החלק המנוסר מהלהב.
- הרחק את שתי הידיים ממסלול התנועה של להב המסור (ציור M2).
- הפעל את המסור והנח ללהב המסור להגיע למחירי רות הסיבוב המרבית.
- הזן את החומר לאט מתחת למגן תוך הצמדת החוד מר בכוח אל הגדר לניסור אורך. הנח לשיני המסור לנסר בקצב טבעי ואל תאלץ בכוח את מעבר החומר המנוסר דרך הלהב. מהירות הלהב חייבת להישמר קבועה.
- השתמש תמיד במוט דחיפה (15) כאשר אתה מתקרב אל הלהב (ציור M1).
- לאחר השלמת הניסור, הפסק את פעולת המסור והנח ללהב המסור לעצור לפני הרחקת החלק מהמסור.

### אזהרה:



- אסור בהחלט לדחוף או להחזיק את הצד החופשי או את הצד שאינו צמוד אל הגדר.
- אל תנסה לנסר חלקים קטנים מאוד.
- השתמש תמיד במוט הדחיפה כאשר יש לנסר חלקים קטנים.

### ניסור עם להב נטוי

- קבע את זווית ההטיה הדרושה. (עיין בנושא „ כונון סרגל הניסור לאורך „).
- המשך לבצע את הניסור כפי שהוסבר לעיל, בניסור ישר לאורך החומר.

### ניסור לרוחב וניסור בהטיה

- הסר את גדר הניסור לאורך והתקן את מדיד הניסור בזווית בחריץ הרצוי.
- נעל את מדיד הזווית ב-0°.
- המשך לבצע את הניסור כפי שהוסבר לעיל, בניסור ישר לאורך החומר.

### ניסור בזווית (ציור A1)

- קבע את מדיד הזווית בזווית הדרושה.
- החזק תמיד את החלק המנוסר צמוד היטב אל פני מדיד הניסור בזווית.
- המשך לבצע את הניסור כפי שהוסבר בנושא ניסור ישר לאורך החומר, לעיל.

### זווית מורכבת

- ניסור זה מבוצע בשילוב של ניסור בזווית וניסור בהטיה.
- קבע את זווית ההטיה לפי הצורך והמשך לבצע את הניסור כפי שהוסבר לעיל בניסור לרוחב החומר בזווית.



ניקוי



תוכל לבדוק את המיקום של תחנת השירות המורשת הקרובה אליך על-ידי התקשרות לנציגות דה-וולט המקומית לפי הכתובת המפורטת בחוברת זו. לחליפין, רשימת תחנות השירות המורשות של דה-וולט, כולל פרטיהן המלאים ואנשי הקשר שלהן מפורטת באינטרנט בכתובת: [www.2helpU.com](http://www.2helpU.com)

**אזהרה: כדי להפחית את הסכנה לפגיעה חמורה, לפני ביצוע פעולות ניקוי הפסק את פעולת המסור ונתק אותו ממקור המתח. הפעלה בשוגג עלולה לגרום לפגיעה גופנית.**

לשמירה על פעולה תקינה של המסור חובה לנקות את אזור לוח הצוואר באופן סדיר. פרק את לוח הצוואר כפי שמוצג ומתואר בחוברת ההוראות. סלק את הנסורת, השבבים וכל פסולת אחרת. אם נעזרים בלחץ אוויר לניקוי, הקפד תמיד להרכיב אמצעי הגנה לעיניים המאושר לפי תקן ANSI Z87.1. חובה להתקין את המגן ואת לוח הצוואר במקומם לפני הפעלת המסור.

שמור על ניקיון חריצי האורור ונקה באופן סדיר את בית הכלי באמצעות מטלית רכה.

נקה באופן סדיר את מערכת איסוף האבק:

- סובב את המסור על צדו.
- הסר את הברגים (46) (ציור O).
- נקה את כל האבק והתקן מחדש את דלת הגישה (47) באמצעות הברגים (ציור O).

## הגנת הסביבה

איסוף נפרד. אסור לסלק מוצר זה ביחד עם אשפה ביתית רגילה.



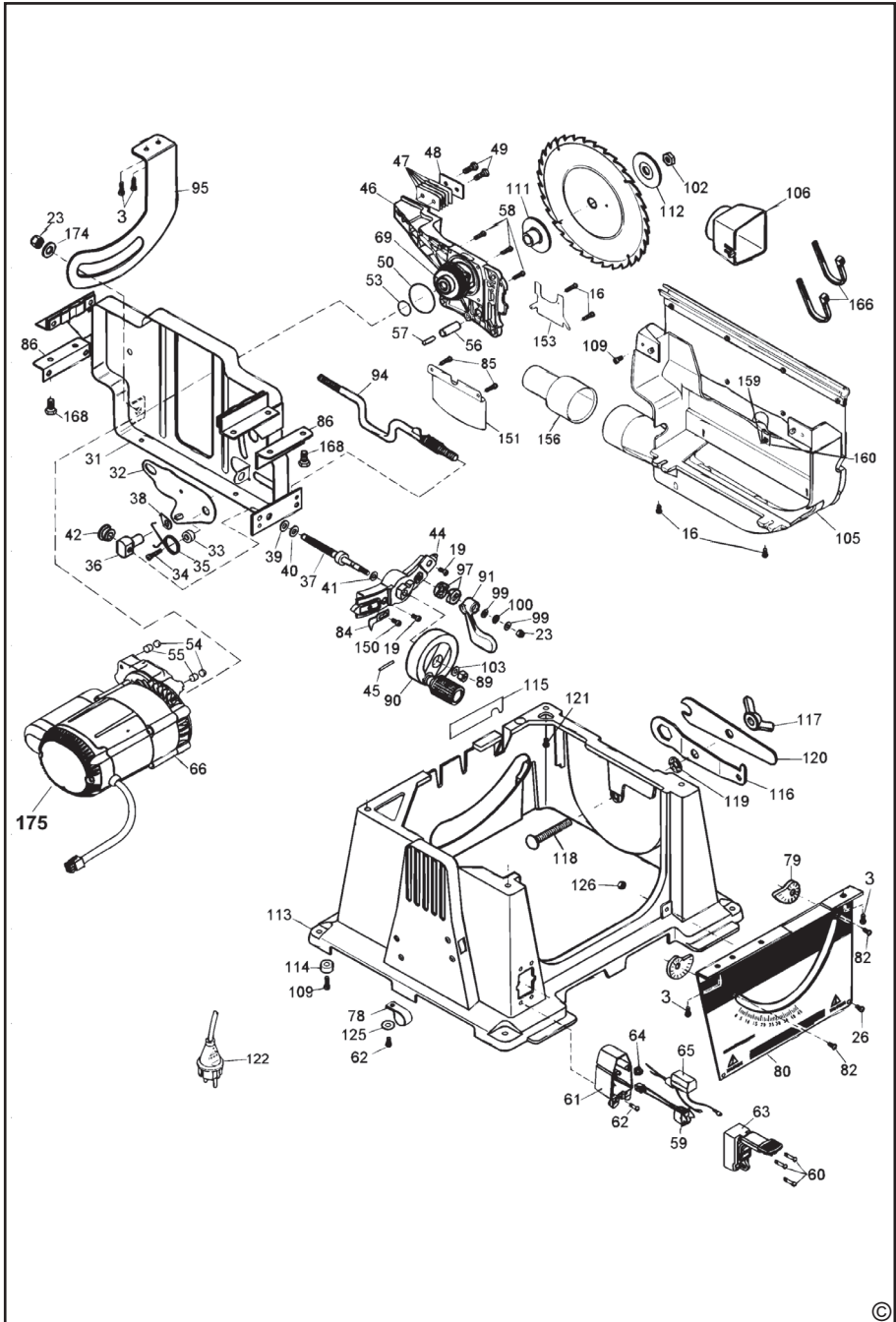
אם תחליט יום אחד שאין לך צורך יותר בכלי של דה-וולט שברשותך ויש לך צורך בכלי חלופי, אל תשליך לאשפה הביתית את הכלי שאינו תקין או שאין לך בו שימוש. הכן את הכלי לאיסוף נפרד של אשפה.

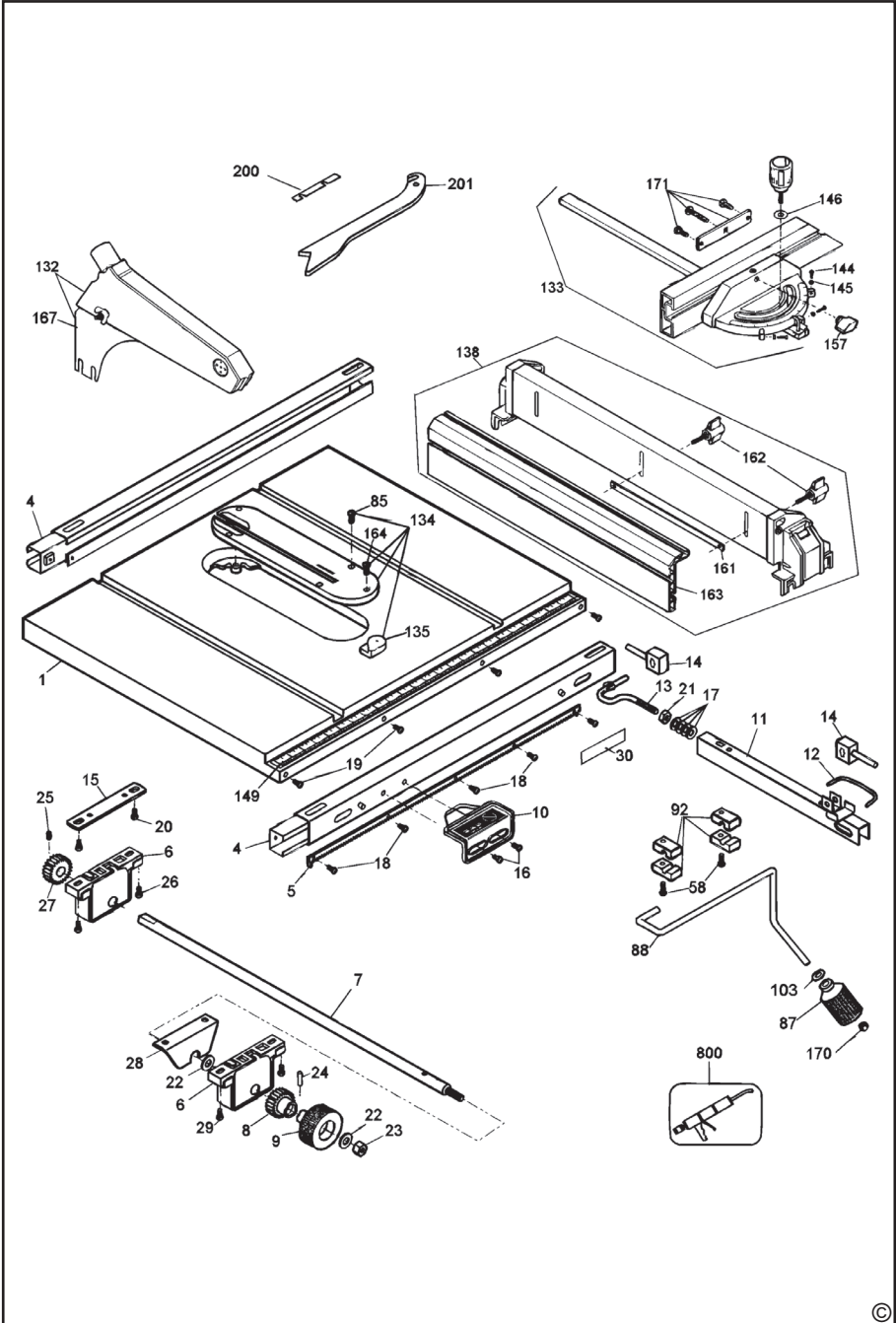
איסוף נפרד של מוצרים משומשים וחומרי אריזה מאפשר למחזר חומרים שונים לשימוש חוזר. חומרים ממוחזרים או שנעשה בהם שימוש חוזר מסייעים למניעת זיהום הסביבה ומפחיתים את הדרישה לחומרי גלם בסיסיים.



ייתכן כי התקנות המקומיות מעמידות שירותי איסוף נפרד למוצרים חשמליים ביתיים באתרי פסולת עירוניים או שתוכל למסור את הכלי הישן שלך לחנות בה תרכוש מוצר חדש.

חברת דה-וולט מספקת מתקן המיועד לאיסוף ולמיחזור מוצרי החברה לאחר שהם הגיעו לסוף מהלך חייהם. כדי לנצל את השירות הזה, החזר את הכלי לכל סוכנות תיקון מוסמכת שתאסוף עבורנו את הכלים.





**GB** WARRANTY CARD

**LT** GARANTINIS TALONAS

**D** GARANTIEKARTE

**LV** GARANTIJAS TALONS

**CZ** ZÁRUČNÍ LIST

**PL** KARTA GWARANCYJNA

**H** JÓTÁLLÁSI JEGY

**IL** תעודת אחריות

**DEWALT**<sup>®</sup>

12

**GB** month  
**D** monate  
**CZ** měsíců  
**H** hónap  
**LT** mėn  
**LV** mēneši  
**PL** miesiący  
**IL** חודש

<b>GB</b>	Serial No.	Date of sale	Selling stamp Signature
<b>D</b>	Seriennummer	Verkaufsdatum	Stempel Unterschrift
<b>CZ</b>	Výrobní kód	Datum prodeje	Razítko prodejny Podpis
<b>H</b>	Gyári szám	A vásárlás napja	Pecsét helye Aláírás
<b>LT</b>	Serijos numeris	Pardavimo data	Pardavėjo antspaudas Parašas
<b>LV</b>	Sērijas numurs	Pārdošanas datums	Pārdevēja zīmogs Pārdevēja paraksts
<b>PL</b>	Numer seryjny	Data sprzedaży	Stempel Podpis
<b>IL</b>	מס' סידורי	תאריך הרכישה	חותמת המוכר חתימה

<p><b>(GB)</b> Service address England 210 Bath Road, Slough Berkshire SL 1 3YD Tel.: 01753/511234 Fax: 01753/551155</p>	<p><b>(D)</b> Service-Adresse Deutschland Richard-Klinger-Straße 65510 Idstein Tel.: 06126/210 Fax: 06126/21601</p>	<p><b>(CZ)</b> Adresy servisu Band Servis Klásterského 2 CZ-14300 Praha 4 Tel.: 244 403 247 Fax: 241 770 167</p>	<p>Band Servis K Pasekám 4440 CZ-76001 Zlín Tel.: 577 008 550/551 Fax: 577 008 559 <a href="http://www.bandservis.cz">http://www.bandservis.cz</a></p>	<p><b>(H)</b> Black &amp; Decker Központi Garanciális-és Márkaszerviz 1163 Budapest (Sashalom) Thököly út 17. Tel.: 403-2260 Fax: 404-0014</p>
--	---	--	--	--

<p><b>(LT)</b> Remonto dirbtuvių adresas BLACK &amp; DECKER Žirmūnių 139a 2012 Vilnius Tel.: 273 73 59 Fax: 273 74 73</p>	<p><b>(LV)</b> Servisa adrese Baltijas Dizaina Grupa Skanstes iela 13 Rīga, LV-1013, Latvija Tel.: 00371-7375769 Fax: 00371-7360591</p>
---	---

**(IL)**  
קבוצת מכשירי עבודה בע"מ, נציגי בלק אנד דקר  
ודיוולט בישראל.  
מעבדת שירות ארצית ואולם תצוגה מרכזי.  
כתובת: רח' המרכבה 1 איזור התעשייה חולון  
טלפונים: 5588910-03 פקס: 5588832-03  
אתרי אינטרנט: [www.dewalt.org.il](http://www.dewalt.org.il)  
[www.blackanddecker.org.il](http://www.blackanddecker.org.il)

**(PL)**  
Adres serwisu centralnego  
ERPATECH  
ul. Obozowa 61  
01-418 Warszawa  
Tel.: 022-8620808  
Fax: 022-8620809

**! אזהרה: יש להזין את הכלי מרשת  
החשמל רק דרך מפסק מגן לזרם דלף,  
הפועל בזרם שאינו גדול מ- 0.03 אמפר.**

- |  |  |
|--|--|
| <b>(GB)</b> Documentation of the warranty repair | <b>(LT)</b> Garantinių remontų dokumentacija |
| <b>(D)</b> Dokumentation der Garantiereparatur   | <b>(LV)</b> Garantijas remonta dokumentācija |
| <b>(CZ)</b> Dokumentace záruční opravy           | <b>(PL)</b> Przebieg napraw gwarancyjnych    |
| <b>(H)</b> A garanciális javítás dokumentálása   | <b>(IL)</b> תיעוד תיקון באחריות              |

GB	No.	Date of receipt for repair	Date of repair	Repair order no.	Defect	Stamp Signature
D	Nr.	Annahmedatum	Reparaturdatum	Auftragsnummer	Defekt	Stempel Unterschrift
CZ	Číslo	Datum příjmu	Datum zakázky	Číslo zakázky	Závada	Razítko Podpis
H	Sorszám	Bejelentés időpontja	Javítási időpont	Javítási	Hiba jelleg	Pecset
	Jótállás új határideje			munkalapszám	oka	Aláírás
LT	Nr.	Registracijos data	Remonto data	Remonto Nr.	Defektas	Antspaudas Parašas
LV	N.p.k.	Pieņemšanas datums	Remonta datums	Remonta dokumenta numurs	Defekti	Zīmogs Paraksts
PL	Nr.	Data zgłoszenia	Data naprawy	Nr. zlecenia	Przebieg naprawy	Stempel Podpis
IL	מס	תאריך הקבלה לתיקון	תאריך התיקון	מס' הזמנת התיקון	תקלה	חותמת חתימה