

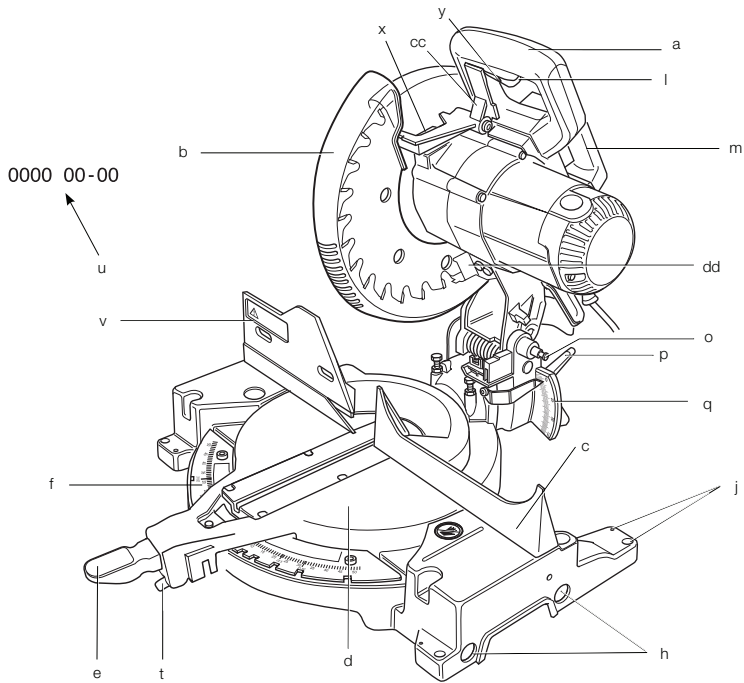


567000-05 H

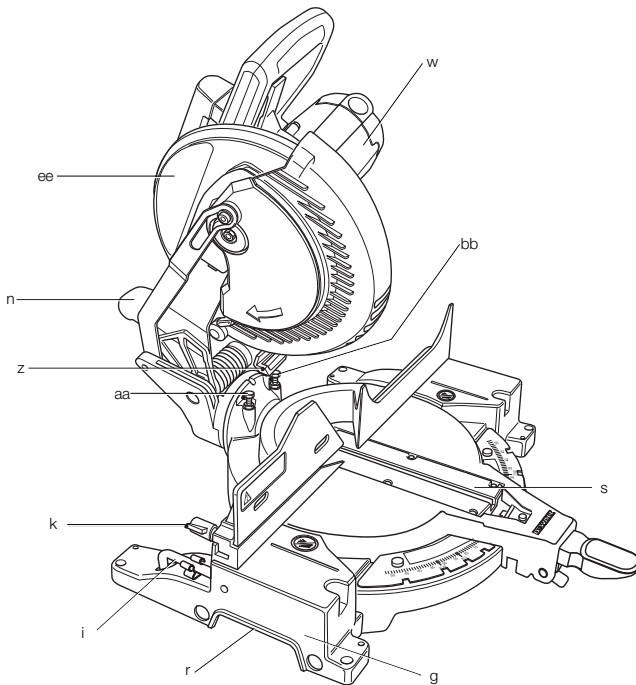
Fordítás az eredeti kezelési utasítás alapján készült

DW713
DW713XPS

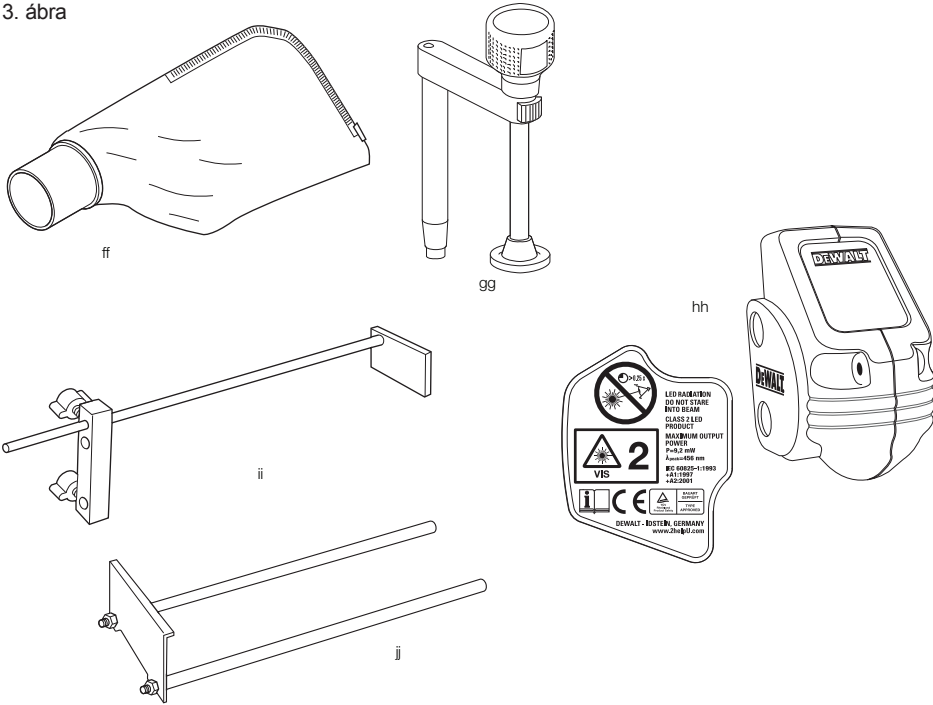
1. ábra



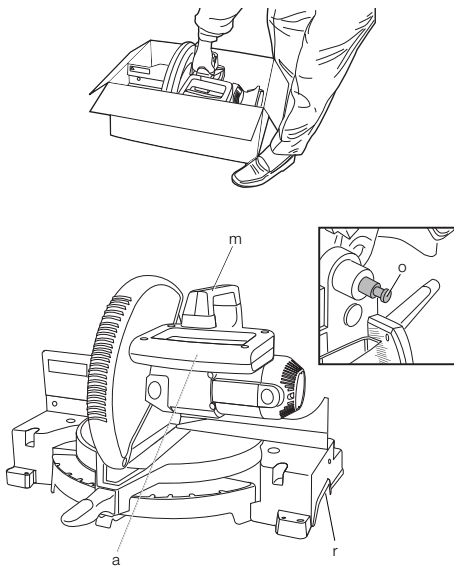
2. ábra



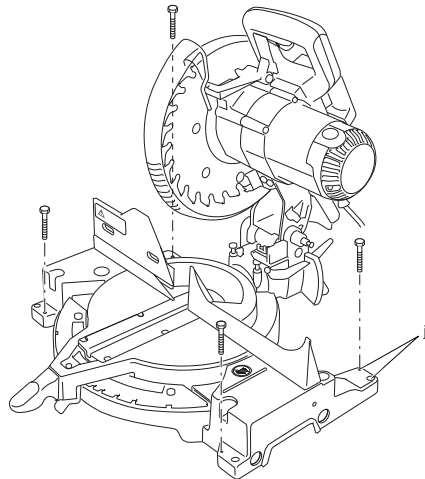
3. ábra



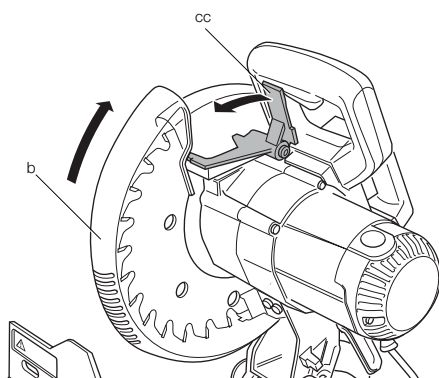
4. ábra



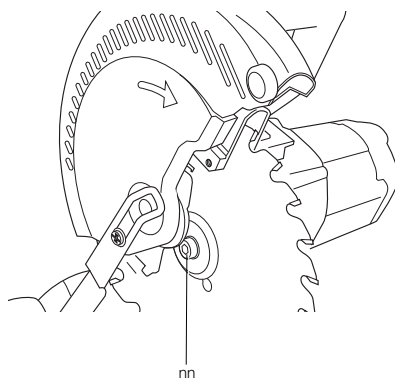
5. ábra



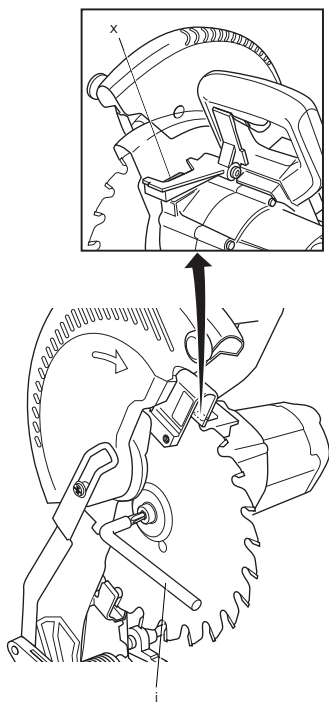
6. ábra



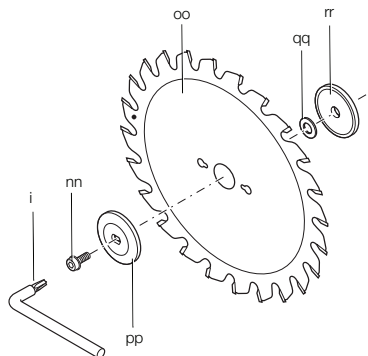
7. ábra



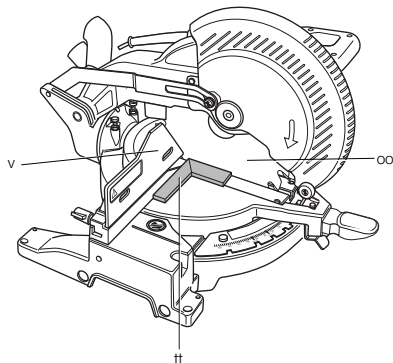
8. ábra



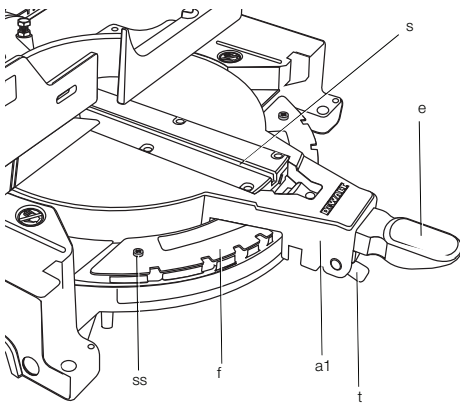
9. ábra



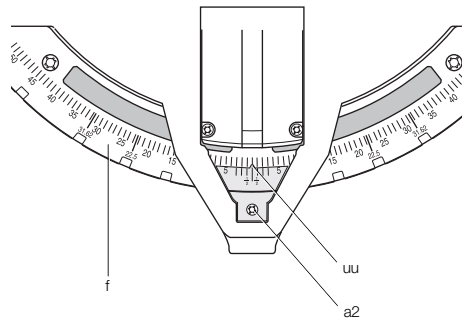
10. ábra



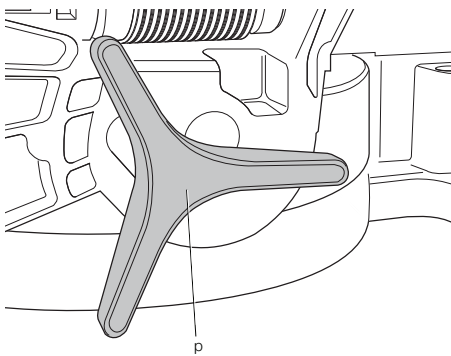
11. ábra



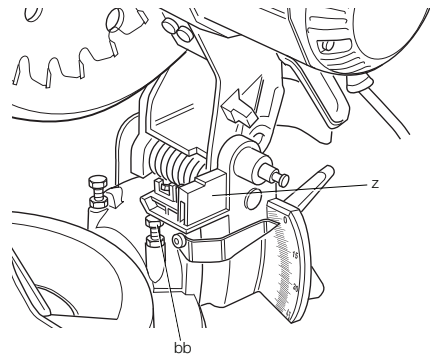
12. ábra



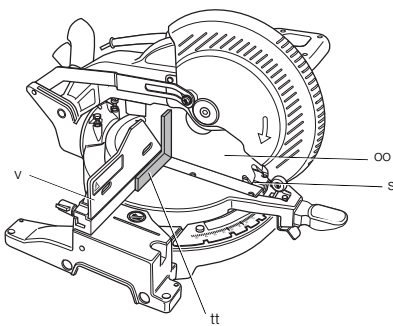
13. ábra



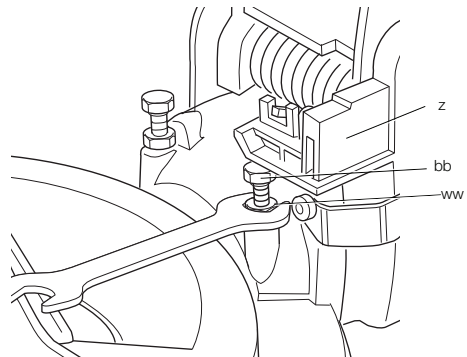
14. ábra



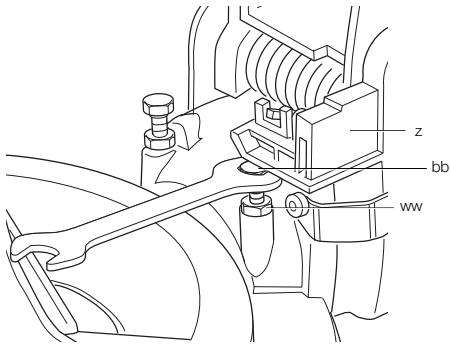
15. ábra



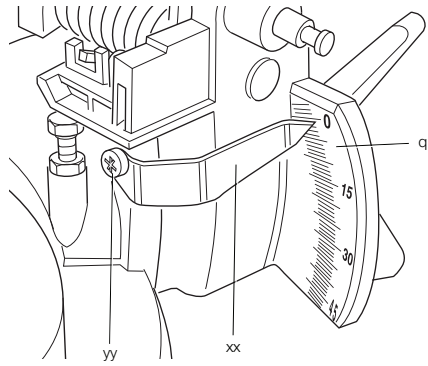
16. ábra



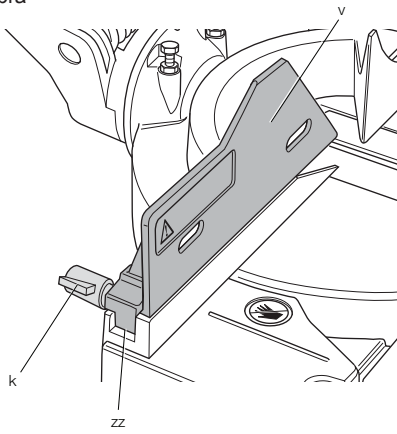
17. ábra



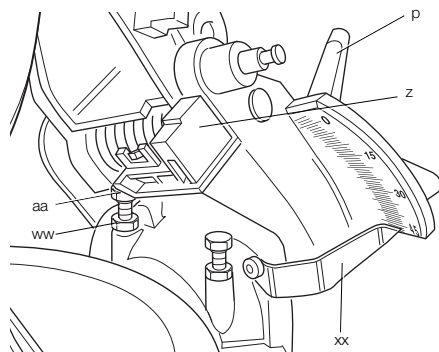
18. ábra



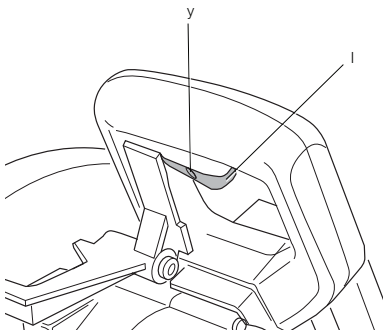
19. ábra



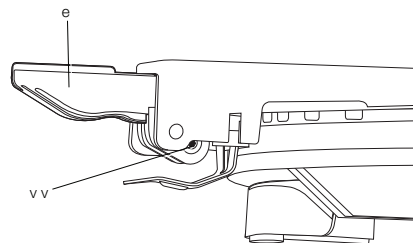
20. ábra



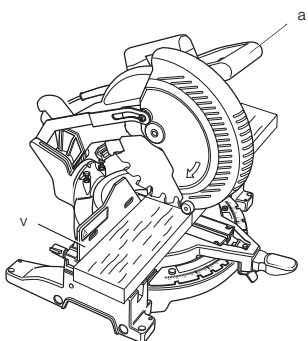
21. ábra



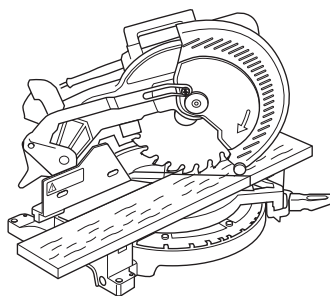
22. ábra



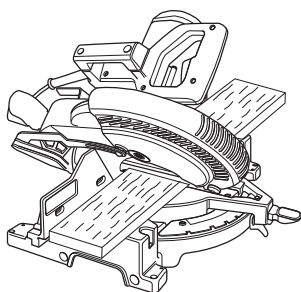
23. ábra



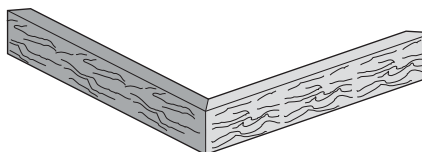
24. ábra



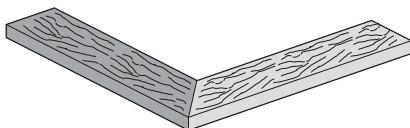
25. ábra



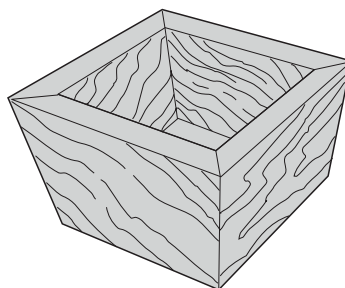
26. ábra



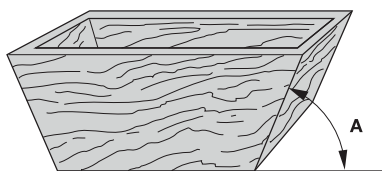
27. ábra



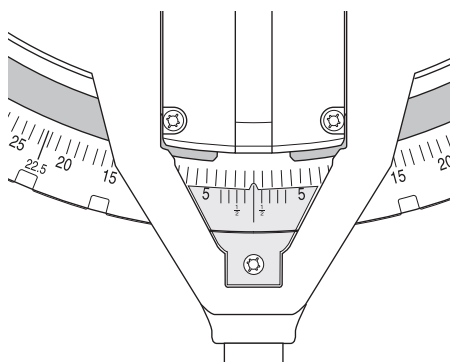
28. ábra



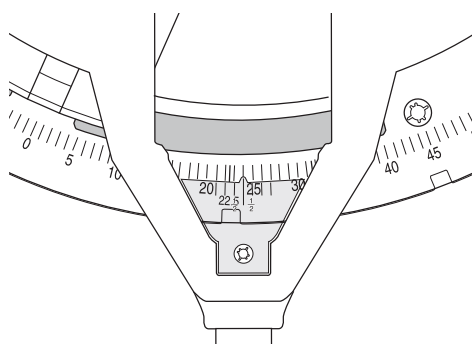
29. ábra



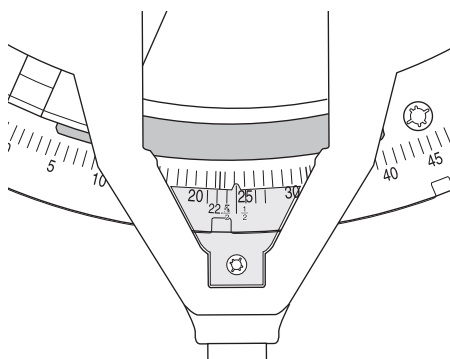
30. ábra



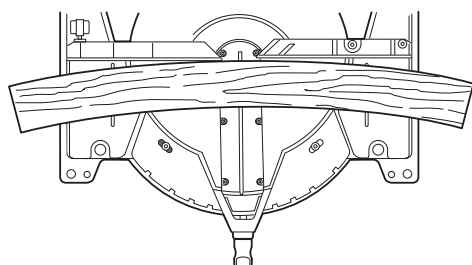
31. ábra



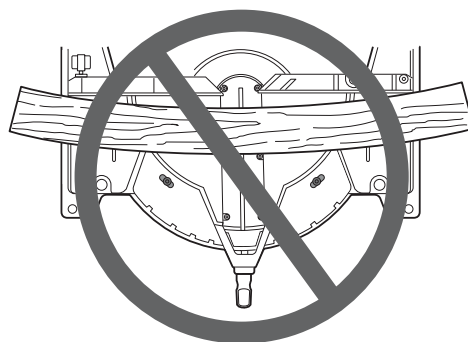
32. ábra



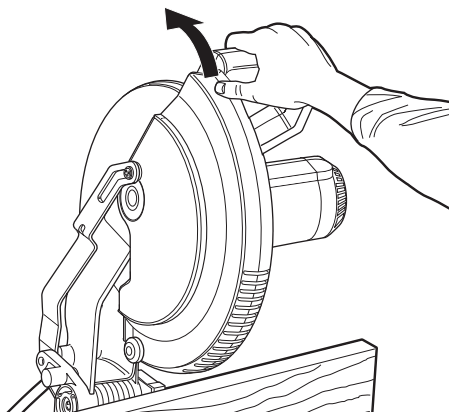
34. ábra



35. ábra



37. ábra



GÉRFŰRÉS DW713, DW713XPS

Gratulálunk!

Köszönjük, hogy DEWALT szerszámot választott. Sokéves tapasztalatunk valamint az átgondolt termékfejlesztés és innováció teszi a DEWALT termékeket a professzionális szerszámhasználók egyik legmegbízhatóbb partnerévé.

Műszaki adatok

DW713/DW713XPS		
Feszültség	V	230
Típus		2
Felvett teljesítmény	W	1600
Fűrészlap átmérője	mm	250
Fűrészlap max. sebessége	min ⁻¹	5000
Max. keresztvágó kapacitás 90°-nál	mm	162
Max. gérvágó kapacitás 45°-nál	mm	114
Max. vágásmélység 90°-nál	mm	90
Max vágásmélység ferde keresztvágásnál 45°-nál	mm	58
Gérvágás (max. helyzetek)	bal jobb	50° 50°
Ferdevágás (max. helyzetek)	bal jobb	48° 3°

0°-s gérvágás

Létrehozható szélesség max.		
90 mm magasságnál	mm	95
Létrehozható magasság max.		
90 mm szélességnél	mm	41

45°-s gérvágás

Létrehozható szélesség max.		
90 mm magasságnál	mm	67
Létrehozható magasság max.		
90 mm szélességnél	mm	41

45°-s ferdeség

Létrehozható szélesség max.		
61 mm magasságnál	mm	95
Létrehozható magasság max.		
161 mm szélességnél	mm	25

31,62°-s gér, 33,85°-s ferdeség

Létrehozható magasság max.		
133 mm szélességnél	mm	20

Automatikus fűrészlap

fékidő	s	< 10,0
Súly	kg	15*

* DW713XPS LED-es munkalámpával

L _{PA} (hangnyomás)	dB (A)	91,0
K _{PA} (toleranciafaktor)	dB (A)	3,0
L _{WA} (hangteljesítményszint)	dB (A)	102,0
K _{WA} (toleranciafaktor)	dB (A)	3,0

Súlyozott effektív rezgés gyorsulás (triax vektorösszeg) az EN 61029-1, EN 61029-2-9 szabványok előírásai alapján:

Vibráció kibocsátási érték a_h

a _h =	m/s ²	2,6
Bizonytalanság K =	m/s ²	1,5

Az adatlapon megadott kibocsátott vibráció értékét az EN 61029 szabvány által meghatározott szabványos méréssel határoztuk meg, így az itt megadott értéket össze lehet hasonlítani egy másik szerszám értékével. Az érték felhasználható az előzetes kockázatelemzéshez.



FIGYELMEZTETÉS: A megadott kibocsátott vibráció az eszköz jellemző használatára vonatkozik. Ha az eszközt más célra használják vagy más tartozékokkal, vagy nincs megfelelően karbantartva, akkor a vibráció a megadott értéktől eltérhet. Így a munkavégzés során a kitétségek mértéke is jelentősen nőhet.

Meg kell becsülni és figyelembe kell venni az arra az időtartamra jutó vibrációt, amíg az eszköz ki van kapcsolva vagy be van kapcsolva,

de nem használják a munkához. Így a munkavégzés során a kitettség mértéke is jelentősen csökkenhet.

Azonosítani kell azokat a munkavédelmi óvintézkedéseket, amelyekkel csökkenteni lehet a kezelőkre jutó vibrációt; például: az eszköz és a tartozékok karbantartása, a kezek melegen tartása, a munkamódszer módosítása.

Biztosítékok

Európa 230 V-os szerszám 10 Amper az eszközben

MEGJEGYZÉS: Az eszközt olyan elektromos csatlakozáshoz terveztük, amelynek maximális rendszerimpedanciája $Z_{max} = 0,30 \Omega$ - a felhasználói tápforrás csatlakozó pontjánál (elektromos doboz).

A felhasználó kötelessége meggyőződni arról, hogy az elektromos rendszer teljesíti-e a fenti követelményt. Szükség esetén kérdezze meg áramszolgáltatóját a csatlakozási pont rendszerimpedanciájával kapcsolatban.

Definíciók: Biztonsági utasítások

A lenti definíciók meghatározzák az egyes figyelmeztető szavakhoz társított veszély súlyosságát. Kérjük, olvassa el a kézikönyvet, és figyeljen ezekre a szimbólumokra.



VESZÉLY: Olyan közvetlen veszélyt jelez, amelyet ha nem kerülnek el, halálos vagy súlyos sérülést okoz.



FIGYELMEZTETÉS: Olyan potenciális veszélyt jelez, amelyet ha nem kerülnek el, halálos vagy súlyos sérülést okozhat.



VIGYÁZAT: Olyan potenciális veszélyt jelez, amelyet ha nem kerülnek el, kisebb vagy közepesen súlyos sérülést okozhat.

MEGJEGYZÉS: Olyan személyes sérüléssel nem fenyegető gyakorlatot jelöl, amelyet, ha nem kerülnek el dologi károkat okozhat.



Az elektromos áramütés kockázatát jelöli.



A tűzveszélyt jelzi.

CE Megfelelőségi nyilatkozat

GÉPEK IRÁNYELV



DW713/DW713XPS

A DEWALT nyilatkozik arról, hogy a "Műszaki adatok" részben ismertetett termékek megfelelnek a következő irányelveknek és szabványoknak 2006/42/EK, EN 61029-1, EN 61029-2-9.

Ezek a termékek a 2004/108/EC és a 2011/65/EU irányelveknek is megfelelnek. További információért forduljon a DEWALT vállalatához a következőkben megadott címen vagy a kézikönyv hátoldalán megadott elérhetőségeken.

Az aláírás tulajdonosa a műszaki adatok összeállításáért felelős személy; nyilatkozatát a DEWALT vállalat nevében adja.

Horst Grossmann
Mérnökség és termékfejlesztés alelnöke
DeWALT, Richard-Kliinger-Straße 11,
D-65510, Idstein, Németország
2009.12.29.

Biztonsági utasítások



FIGYELMEZTETÉS! Elektromos szerszámok használatakor be kell tartani az alapvető biztonsági előírásokat, többek között a következőket a tűz, az áramütés, a személyes sérülés kockázatának csökkentése érdekében.

A készülék használata előtt figyelmesen olvassa végig ezt a kézikönyvet és őrizze meg.

ŐRIZZE MEG A KÉZIKÖNYVET, HOGY AZT KÉSŐBB IS HASZNÁLHASSA REFERENCIAKÉNT.

Általános biztonsági előírások

1. Tartsa tisztán a munkaterületet.

A rendetlen munkaterület és munkapad a balesetek melegágya.

2. Fordítson gondot a munkaterület környezetére is.

Védje a szerszámot az esőtől. Ne használja a szerszámot nedves, párás környezetben.

- A munkaterület világlítsa ki jól (250 - 300 Lux).
Soha ne használja robbanásveszélyes környezetben, például gyúlékony folyadékok, gázok jelenlétében.
3. **Védekezzen az elektromos áramütés ellen.**
Ügyeljen, hogy teste ne érintkezék földelt felületekkel, például csővezetékekkel, radiátorokkal, tűzhellyel, hűtőszekrényel. Szélsőséges körülmények közötti használat során (pl. a levegő magas nedvességtartalma esetén, fém forgácsolásakor stb.) az elektromos biztonságot szigetelő transzformátor vagy Fi-relé használatával fokozhatja.
4. **Ne engedjen közel másokat.**
Ne engedje, hogy illetéktelen személyek, különösen gyerekek, hozzáérjenek a szerszámhoz vagy a hosszabbító kábelhez, tartsa távol őket a munkaterülettől.
5. **Tegye el a szerszámot, ha azt nem használja.**
A nem használt elektromos szerszámot száraz, jól zárható helyen tárolja, ahol gyerekek nem férhetnek hozzá.
6. **Ne erőltesse a szerszámot.**
Azzal a sebességgel, amelyre a szerszámot tervezték, jobban és biztonságosabban dolgozhat.
7. **A megfelelő szerszámot használja.**
Ne erőltesse a kisebb szerszámokat, ne használja őket nagyobb igénybevételre tervezett szerszámok helyett. A szerszámokat csak rendeltetésszerűen használja; pl. ne használjon egy körfűrész faágak levágásához vagy gallyazáshoz.
8. **Öltözzön megfelelően.**
Ne viseljen laza ruházatot vagy ékszert, mert ezek beleakadhatnak a mozgó alkatrészekbe. Szabadban való munkavégzéshez csúszásmentes cipő viselése ajánlott. Hosszú haját kösse össze vagy kösse le.
9. **Használjon védőfelszerelést.**
Mindig viseljen védőszemüveget. Viseljen arcmaszkot vagy porvédő álarcot, ha olyan műveletet végez, amely por vagy repülő szilánkok keletkezésével jár. Ha a munkavégzés során hő keletkezik, akkor viseljen hőálló kötényt. Mindig viseljen hallásvédelmet. Mindig viseljen védősisakot.

10. **Alkalmazzon porelszívó berendezést.**
Ha az adott eszközhöz porelszívó vagy porgyűjtő is tartozik, akkor győződjön meg arról, hogy ezeket megfelelően csatlakoztatta, ill. ezek megfelelően működnek.
11. **Óvatosan kezelje a tápkábelt.**
Soha ne rángassa a kábelt, ha ki akarja húzni a dugaszt az aljzatból. Óvja a kábelt a hőtől, olajtól, éles szegletektől. Soha ne vigye a gépet a kábelénél fogva.
12. **Biztonságos munkavégzés.**
A munkadarab rögzítéséhez, ha lehetséges, használjon szorítót vagy satut. Biztonságosabb, mint ha a kezében tartja, hisz így mindkét kezével a szerszámot kezelheti.
13. **Ne végezzen olyan mozdulatokat, amelyek kibillenthetik egyensúlyából.**
Mindig szilárd felületen álljon, és ügyeljen, ne veszítse el az egyensúlyát.
14. **Fordítson gondot a szerszám karbantartására.**
A vágószerszámok mindig tiszták és élesek legyenek a jobb és biztonságosabb teljesítmény érdekében. A kenésnél és az alkatrészek cseréjénél kövesse az utasításokat. Időszakonként vizsgálja meg a szerszámot, és ha sérült, márkaszervizben javíttassa meg. A fogantyúkat és csatlakozókat tartsa szárazon és tisztán, ügyeljen, hogy ne kerüljön rájuk olaj vagy zsír.
15. **Áramtalanítás.**
Használaton kívül, szervizelés előtt, illetve ha olyan alkatrészeket cserél, mint pl. a pengék, a vágórészek, áramtalanítsa a szerszámot.
16. **Távolítsa el a beállító kulcsot és fogót.**
Váljon szokásává annak ellenőrzése, hogy eltávolította-e a beállító eszközöket a szerszámából mielőtt dolgozni kezdene.
17. **Előzze meg a szerszám nem szándékos beindítását.**
Ne vigye a szerszámot úgy, hogy ujjja a kapcsolón van. Mielőtt bedugja a konnectorba, ellenőrizze, hogy a kapcsológomb az "off" (Ki) állásban van-e.
18. **Kültéri hosszabbító kábelt használjon.**
Használat előtt vizsgálja meg a hosszabbító kábelt, ha sérült cserélje ki. Ha a szabadban dolgozik, csakis kültéri használatra alkalmas és ilyen értelmű jelzéssel ellátott hosszabbító kábelt használjon.

19. Ne veszítse el éberségét.

Figyelje, mit csinál. Használja a józan eszét. Ne használja a szerszámot, ha fáradt, ill. ha drogok vagy alkohol befolyása alatt áll.

20. Ellenőrizze a szerszámot sérült alkatrészekre.

Használat előtt gondosan ellenőrizze a szerszámot és a tápkábelt, hogy megfelelően fognak-e működni és alkalmasak-e a rendeltetés szerű használatra. Ellenőrizze a mozgó alkatrészek megfelelő beállítását és rögzítését, ellenőrizze az alkatrészeket törésre és más olyan sérülésre, amelyek befolyásolhatják az eszköz működését. A sérült védőelemet vagy más alkatrészt javíttatni vagy cserélni kell a márkaszervizben, ha ebben a kézikönyvben nem szerepel ezzel ellentétes más utasítás. A sérült vagy hibás kapcsolót márkaszervizben cseréltesse ki, illetve javíttassa meg. Ne használja a szerszámot, ha a kapcsolóval nem lehet ki- és bekapcsolni. Soha ne próbálja saját maga megjavítani.



FIGYELMEZTETÉS! A kézikönyvben nem ajánlott tartozék vagy felszerelés használata, illetve az itt fel nem sorolt műveletek végzése személyes sérülés és/vagy dologi kár kockázatával jár.

21. Szakképzett szerelővel javíttassa a szerszámot.

Az elektromos szerszám megfelel a vonatkozó biztonsági előírásoknak. Javítását csak képzett személy végezheti eredeti cserealkatrészek felhasználásával, mert ellenkező esetben a szerszám használója nagyfokú veszélynek van kitéve.

További biztonsági előírások gérvágó fűrészhez

- A gép körül a padló legyen egy szintben, tartsa rendben, ne legyenek rajta szétszóró anyagok, pl. forgács, hulladék.
- Megfelelően éles fűrész tárcsát használjon. Tartsa be a fűrész tárcsán megadott maximális sebességet.
- A munkavégzés előtt ellenőrizze, minden leszorítófogantyú rögzítve van-e.
- Egyik kezét se tegye a fűrész tárcsa közelébe, ha a fűrész áram alatt van.
- Ne próbálja a gyorsan mozgó szerszámot úgy megállítani, hogy egy szerszámot vagy valamilyen más eszközt szorít a fűrész tárcsához; ez súlyos balesetet okozhat.
- Bármilyen tartozék használata előtt alaposan olvassa át a kézikönyvet. Ha rosszul használ egy tartozékot, azzal kárt okozhat.
- Mindig viseljen védőkesztyűt vagy használjon tartót a fűrész tárcsa kezelésekor.
- Használat előtt ellenőrizze, hogy a fűrész tárcsa megfelelően van-e felszerelve.
- Ellenőrizze, hogy a fűrész tárcsa a megfelelő irányba forog-e.
- Ne használjon az ajánlottnál kisebb vagy nagyobb átmérőjű fűrész tárcsát. A megfelelő fűrész tárcsa jellemzőkkel kapcsolatban lásd a műszaki adatokat. Csak az EN 847-1 szabványnak megfelelő, ebben az útmutatóban ajánlott tárcsákat használja.
- Fontolja meg speciális kialakítású zajcsökkentő fűrész tárcsa használatát.
- Ne használjon HSS fűrész tárcsát.
- Ne használjon sérült vagy repedt fűrész tárcsát.
- Ne használjon csiszolókorongot vagy gyémánttárcsát.
- Fűrészét ne használja rovátkolt lemez nélkül.
- Emelje ki a fűrész a munkadarabban létrehozott vágatból a kapcsoló felengedése előtt..
- Ne ékelje ki a motor ventilátorát a motortengely leállításához.
- A fűrész tárcsa védőburkolata automatikusan felemelkedik a kar lehajtásakor; az a tárcsára süllyed, ha a fejrész kioldó karját (cc) megnyomja.
- Csak akkor emelje fel kezével a fűrész tárcsa védőburkolatát, ha a gép ki van kapcsolva. A védőburkolatot felemelheti kézzel, ha

fűrésztrácsát cserél vagy azt meg akarja vizsgálni.

- Időnként ellenőrizze, hogy a motor szellőzőnyílásai tiszták-e, nincs-e bennük forgács.
- A rovátkolt lemezt cserélje ki, ha elkopott. Lásd a mellékelt cserealkatrészek listáját.
- Ha fűrésztrácsát cserél vagy karbantartást végez, áramtalanítsa a gépet.
- Ha a gép működik, illetve a fej nincs nyugalmi helyzetben, semmiféle tisztítási vagy karbantartási munkát ne végezzen.
- Ha lehet, szerelje munkapadra a gépet.
- Ha LED lámpát használ a vágási vonal jelöléséhez, akkor az EN 60825-1 szabvány 2-es osztályához tartozó LED lámpát használjon. A LED diódát ne cserélje le más típusúra. A sérült LED-et márkaszervizben javíttassa meg.
- A vágás közbeni jobb láthatóság kedvéért a védőburkolat első részén kémlelőnyílások vannak. A zsaluk jelentősen csökkentik a repülő törmelék, de a védőburkolaton nyílások vannak, így mindig védőszemüveget kell viselni a kémlelőnyílások használatakor.
- Csatlakoztassa a gépet porszivó berendezéshez amikor fát fűrészel. Mindig vegye figyelembe a porpozíciót befolyásoló tényezőket, pl.:
 - a megmunkálendő anyag típusát (a bútorlap jobban porzik a fánál);
 - a fűrésztrácsa élességét;
 - a fűrésztrácsa helyes beállítását;
 - a porszivó légáram sebességét, amely nem lehet kevesebb 20 m/s-nál.Biztosítsa a lokális elszívást, és ellenőrizze, hogy az elszívó rendszer elemei megfelelően vannak-e elhelyezve és beállítva.
- Legyen tisztában azzal, hogy a következő tényezők befolyásolják a zajexpozíció mértékét:
 - használjon a zajkibocsátás csökkentésére tervezett fűrésztrácsát;
 - megfelelően éles fűrésztrácsát használjon;
- Rendszeresen el kell végezni a gép karbantartását;
- A gép hibáit, köztük a védőeszközök vagy a fűrésztrácsa hibáját is, az észlelés után azonnal jelenteni kell;

- Megfelelő általános vagy helyi világítást kell biztosítani;
- Gondoskodjék róla, hogy a kezelő megfelelően tájékozott legyen a gép használatát, beállítását illetően;
- Győződjön meg arról, hogy a távtartók és a tengelyrúgók megfelelnek a kézikönyvben ismertetett célnak.
- Ne távolítsa el addig a levágott darabokat vagy más munkaterületről, amíg a gép jár, és a fűrészfej nem a nyugalmi helyzetben van.
- Soha ne vágjon 30 mm-nél rövidebb munkadarabokat.
- Külön megtámasztás nélkül a gépet a következő maximális munkadarab méretekhez terveztük:
 - Magasság 90 mm x szélesség 90 mm x hosszúság 500 mm
 - A hosszabb munkadarabokat egy arra alkalmas extra asztallal kell megtámasztani, pl. a DE7080-nal. A munkadarabot mindig biztosan szorítsa le.
- Baleset vagy géphiba esetén azonnal kapcsolja ki a gépet és válassza azt le az elektromos hálózatról.
- Jelentse a hibát és jelölje meg a gépet, megakadályozva, hogy a hibás gépet mások használhassák.
- Ha a fűrésztrácsa a rendestől eltérő adagolási erő hatására a fűrészelés közben elakad, akkor kapcsolja ki a gépet és válassza azt le az elektromos hálózatról. Távolítsa el a munkadarabot és győződjön meg arról, hogy a fűrésztrácsa szabadon jár. Kapcsolja be a gépet és indítsa el a fűrészelést, de kisebb adagolási sebességgel.
- Soha ne vágjon könnyű ötvözeteket, különösképpen ne vágjon magnéziumot.
- Ha lehet, akkor szerelje a gépet a munkapadra 8 mm-es átmérőjű és 80 mm hosszú csavarok segítségével (j ábra).

Maradványkockázatok

A következő kockázatok minden fűrész használatával együtt járnak:

- a forgó részek érintéséből származó sérülések
- A vonatkozó biztonsági előírások alkalmazása, és a védőeszközök használata ellenére bizonyos kockázatokat (ú.n. maradványkockázatokat) nem lehet elkerülni. Ezek a következők:
- Halláskárosodás.

- A forgó fűrészárca fedetlen részeinek megérintése miatti sérülés.
- Sérülés a tárcsa cseréjekor.
- Ujjak becsipődése a védőelemek kinyitásakor.
- A fűrészpor belégzése miatti egészségkárosodás, különös tekintettel a tölgy, a bükk és a rétegeltlemezes anyagoknál.
- A következő tényezők növelik a légzéssel kapcsolatos problémák kockázatát:
 - Faanyag fűrészelése porelszívó nélkül.
 - Elégtelen porelszívás - az eltömődött szűrők következményeként.

A szerszám jelzései

A szerszámon a következő piktogramok találhatóak:



Használat előtt olvassa el a használati útmutatót.



Használjon hallásvédelmet.



Viseljen védőszemüveget.



Hordozáshoz kialakított pont



Tartsa a kezeit távol a fűrészárcától.

GYÁRTÁSI IDŐ KÓDJÁNAK FELTÜNTETÉSI HELYE (1. ÁBRA)

Dátumkód (u), amely a következőt is tartalmazza: gyártás éve - a szerszám burkolatára van nyomtatva.

Példa:

2010 XX XX

Gyártás éve

A csomagolás tartalma

A csomag a következőket tartalmazza:

- 1 Gérfűrész
- 1 Fűrészárca kulcs (a kulcstároló rekeszben)
- 1 Fűrészárca
- 1 Porzsák
- 1 LED munkalámpa (DW713XPS)

1 Használati utasítás

1 Robbantott ábra

- Ellenőrizze a szerszámot, annak alkatrészeit és tartozékait olyan sérülésekre, amelyek a szállítás során keletkezettek.
- Szánjon időt a használati utasítás alapos áttanulmányozására és megértésére mielőtt használná a szerszámot.

Leírás (1., 2. ábra)



FIGYELMEZTETÉS: Soha se módosítsa az elektromos szerszámot és annak alkatrészeit. Dologi kárt vagy személyes sérülést okozhat.

- Működtető fogantyú
- Alsó védőlemez
- Jobb oldal, korlát
- Asztal
- Gérszár-kar
- Gér szögvonalzó
- Talp
- Furatok a bővítő készlethez
- Csavarkulcs
- Furatok a munkapadra szereléshez
- Korlátszorító gomb
- Főkapcsoló
- Hordfogyantú
- Porelszívó csatlakozója
- Lezáró csap
- Ferdeség leszorító gomb
- Szögvonalzó (ferde)
- Vájat a kéznek
- Rovátkolt lemez
- Gér rögzítógomb
- Dátumkód
- bal oldal, korlát
- Motorház
- Tengelyzár
- Furat lakathoz
- Szögállás ütköző
- aa. Ferde állás beállító ütköző
- bb. Függőleges helyzet beállító ütköző
- cc. Fej reteszelőkar
- dd. Hátsó alsó védelem

ee. Felső védelem

Opcionális tartozékok (3. ábra)

- ff. Porzsák
- gg. Leszorító
- hh. LED munkalámpa rendszer
 - ii. Hosszirányú ütköző
 - jj. Munkadarab megtámasztó

RENDELTTETÉS

Az Ön DEWALT DW713 típusú gérfűrészfa, faipari termékek és műanyagok professzionális vágására alkalmas. Könnyűszerrel, pontosan és biztonságosan végezhet vele keresztvágási, ferde- és gérvágási műveleteket.

A fűrész 216 mm névleges átmérőjű karbid fűrész tárcsához terveztük.

NE használja nedves környezetben, illetve gyúlékony folyadékok vagy gázok jelenlétében.

Ezek a gérfűrészek professzionális elektromos szerszámok.

NE engedjen gyermeket a szerszám közelébe. Ha a szerszámot kevésbé gyakorlott személy használja, akkor a személy szerszámhasználatát felügyelni kell.



FIGYELMEZTETÉS! A gépet *ne használja a rendeltetésétől eltérő célra.*

Elektromos biztonság

Az elektromos motort egy adott feszültségtartományhoz terveztük. Mindig ellenőrizze, hogy a szerszám adattábláján megadott feszültség egyezik-e a hálózati feszültséggel.



Az Ön szerszáma az EN 61029 szabványnak megfelelő kettős szigeteléssel van ellátva, ezért nincs szükség földelő vezetékre.



FIGYELMEZTETÉS: A 115 V-os egységeket *egy hibamentesen szigetelő transzformátorral kell használni, amelynél az egymástól elválasztott elsődleges és a másodlagos tekercselés között egy extra földelés is található.*

Ha a tápkábelt cserélni kell, akkor a szerszámot csak a márkaszervizben vagy képzett villanyszerelővel javíttassa.

Hosszabbító kábel használata

Ha hosszabbító kábelt kell használnia, akkor az adott szerszám paramétereinek megfelelő jóváhagyott három eres hosszabbítót használjon (lásd a műszaki adatokat).

A vezető minimális keresztmetszete 1,5 mm². Ha kábeldobot használ, mindig teljesen tekerje le a kábelt.

ÖSSZESZERELÉS



FIGYELMEZTETÉS: *A sérülések kockázatának csökkentése érdekében kapcsolja ki a gépet, és válassza azt le az áramforrásról tartozékcseré, beállítások módosítása vagy a javítás előtt. Ellenőrizze, hogy a kapcsológomb az OFF (Ki) állásban van-e. Az eszköz véletlenszerű elindulása balesetet okozhat.*

Kicsomagolás (1., 2., 4. ábra)

1. A hordfogantyúnál (m) fogva emelje ki a fűrész a csomagolásából.
2. Nyomja le a működtető fogantyút (a), majd húzza ki a reteszelő tuskét (o) az ábra szerint.
3. Lassan csökkentse a nyomás erejét és engedje, hogy a fogantyú teljesen fölemelkedjen.

Rögzítés asztalra (5. ábra)

1. A négy talpon található furattal (j) a szerszám könnyűszerrel munkapadra szerelhető. Két különböző méretű furat van minden talpon, a különböző méretű csavaroknak. Használja az egyik furatot; mindkettő használata nem szükséges. Javasoljuk a 8 mm-es átmérőjű 80 mm hosszú csavarok használatát. Mindig szilárdan szerelje fel a fűrész, hogy az ne mozogjon. A könnyebb hordozhatóság kedvéért a szerszámot egy darab 12,5 mm-es vagy vastagabb rétegelt lemezre is szerelheti, amit könnyebben rögzíthet leszorítóval a munkapadhoz vagy vihet át egy másik munkahelyre és rögzítheti azt újra.
2. Ha a szerszámot rétegelt lemezre szereli, ügyeljen arra, hogy a rögzítőcsavarok ne álljanak ki a lemez túldoldalán. A lemez teljesen föl kell feküdjön a munkapadra. Ha a fűrész szorítóval rögzíti bármely munkafelületen, akkor csak azokra az alátétlemezekre szorítson, amelyeken a furatok találhatóak. Ha

más ponton rögzíti a gépet, akadályozni fogja vele a munkavégzést.

3. A beszerelés és pontatlanság megelőzése érdekében ellenőrizze, hogy a felszereléshez választott felület nem vetemedett vagy egyenetlen-e. Ha a fűrész billeg a felületen, akkor helyezzen vékony anyagdarabot a fűrész egyik talpa alá, hogy az szilárdan álljon.

Fűrész tárcsa felszerelése (6., 7., 8., 9. ábra)



FIGYELMEZTETÉS: A sérülések kockázatának csökkentése érdekében kapcsolja ki a gépet, és válassza azt le az áramforrásról tartozékcseré, beállítások módosítása vagy a javítás előtt. Ellenőrizze, hogy a kapcsológomb az OFF (Ki) állásban van-e. Az eszköz véletlenszerű elindulása balesetet okozhat.

- Soha ne nyomja le a hajtótengely reteszelő gombját, ha a gép áram alatt van vagy éppen lassul.
 - Ne vágjon könnyű ötvözeteket vagy vastartalmú fémeket (amelyek vasat vagy acélt tartalmaznak), falat vagy cementszálas termékeket ezzel a gérfűrészszel.
 - Nyomja le a fej reteszelés kioldó kart (cc) az alsó védőburkolat reteszelésének kioldásához (b), majd amennyire lehet, emelje föl az alsó védőburkolatot.
1. Tartsa az alsó védelmet a felemelt pozícióban és nyomja meg a tengelyzár gombot (x) egy kézzel, majd használja a mellékelt tárcsakulcsot (i) a másik kezével, hogy meglaáítsa a balmenetes tárcsarögzítőt csavart (nn), azt az óramutató járásával azonos irányba forgatva.



FIGYELMEZTETÉS! A tengelyzár használatához nyomja le a gombot az ábra szerint és kézzel forgassa a tengelyt addig, míg azt nem érzi, hogy a retesz lezár.

Tartsa lenyomva a reteszelő gombot a tengely forgásának blokkolásához.

2. Vegye le a a tengelyről a fűrész tárcsa csavarját (nn) és a külső rögzítő karimát (pp).
3. Helyezze rá a fűrész tárcsát (oo) a fűrész tárcsa tartóra (qq), amely közvetlenül nekifekszik

a tengely belső karimájának (rr), figyelve arra, hogy a fűrész tárcsa alsó peremén lévő fogak a fűrész hátoldala felé mutassanak (a kezelő helyzetével ellentétes irányba).

4. Szerelje vissza a tengely külső karimáját (pp).
5. Húzza meg a fűrész tárcsa rögzítőcsavarját (nn) óvatosan az óramutató járásával ellentétesen hajtva, miközben másik kézzel reteszelt állapotban tartja a hajtótengelyt.



FIGYELMEZTETÉS! A fűrész tárcsát csak az ismertetett módon lehet lecserélni. Csak a műszaki adatok rész specifikációinak eleget tevő fűrész tárcsát használjon.; rendelési azonosító: DT4323 - javasolt termék.

Beállítások



FIGYELMEZTETÉS: A sérülések kockázatának csökkentése érdekében kapcsolja ki a gépet, és válassza azt le az áramforrásról tartozékcseré, beállítások módosítása vagy a javítás előtt. Ellenőrizze, hogy a kapcsológomb az OFF (Ki) állásban van-e. Az eszköz véletlenszerű elindulása balesetet okozhat.

A gérfűrész a gyárban pontosan beállítottuk. Ha a szállítás, kezelés miatt vagy más okból újbóli beállítás szükséges, a következő lépésekkel állíthatja be a fűrész. Egyszeri beállítás után a fűrész pontos kell, hogy maradjon.

A GÉRVÁGÓ SKÁLA ELLENŐRZÉSE ÉS BEÁLLÍTÁSA (10., 11. ÁBRA)

1. Oldja ki a gércár-kart (e) és forgassa a gércár addig, amíg a retesz nem kerül a 0°-os gércar pozícióba. Ne rögzítse a gércár-kart (e).
2. Húzza le a fejet annyira, hogy a fűrész tárcsa éppen csak beleérjen a vágóhoronyba (s).
3. Helyezzen derékszöget (tt) a bal oldali korlátnak, a korlát (v) és a fűrész tárcsa (oo) mellé (10. ábra).



FIGYELMEZTETÉS: A fűrész tárcsa fogai ne érjenek hozzá a derékszöghöz.

Ha igazítás szükséges, a következőképp járjon el:

4. Lazítsa meg a három csavart (ss) és mozgassa a skála/gércar szerelvényt jobbra vagy balra, míg a fűrész tárcsa merőlegesen nem áll a korláthoz képest.

- Húzza meg újra a három csavart (ss). Ennél a lépésnél ne foglalkozzon a szögvonalzóról leolvasható értékkel.

GÉRMUTATÓ BEÁLLÍTÁSA (10., 12. ÁBRA)–

- Oldja ki a gérvár-kart (e4) és a gérvár-rögítőpecket (t) nyomja meg a gérvár (a1) kioldásához.
- Mozdítsa el úgy a gérvár-kart, hogy a gérvármutatót (uu) a nulla állásba állítsa a 12. ábra szerint.
- Kioldott gérvár-kart mellett engedje, hogy a gérvár-eresztés a helyére ugorjon, ahogy a gérvár-kart a nulla értéknél forgatja.
- Figyelje a mutatót (uuu) és a gérvárskálát (f). Ha a mutató nem pontosan nullát mutat, lazítsa meg a csavart (a2), és mozgassa a mutatót úgy, hogy a leolvásás 0° legyen és húzza meg a csavart.

GÉRVÁR RÚD ÁLLÍTÁSA (22. ÁBRA)

Ha a fűrészt alapját mozgatni lehet, amikor a gérvár-kar (e) reteszelve van, akkor állítani kell a gérvár rúdon.

- Oldja a gérvár-kart (e).
- Tegye a gérvár-kart (e) a felső állásba.
- Egy hatszögletű kulcs segítségével lazítsa meg állítócsavart (v v) a csuklós csapon.

MEGJEGYZÉS: Egyes modellek nem rendelkeznek állítócsavarral - folytassa a 4. lépéssel.

- Állítsa a gérvár rúdat 45°-ra az óramutató járásával egyező forgatási lépésekkel, hogy növelje a záróerőt.
- Ellenőrizze, hogy az asztal nem mozog-e egy véletlenül kiválasztott (nem beállított) szögnél, ha a rögzítő kar (e) lezárt helyzetben van.
- Húzza meg az állító csavart (v v).

A FŰRÉSZTÁRCSA ELLENŐRZÉSE ÉS ASZTALLAPHOZ IGAZÍTÁSA (13 - 18. ÁBRA)

- Lazítsa meg a ferdevágó leszorító fogantyút (p).
- Nyomja a gérvár-kart jobbra, hogy az teljesen függőleges legyen - a szögállás ütköző (z) érjen hozzá a függőleges állítás ütközőhöz (bb) - és húzza meg a ferdevágó leszorító fogantyút.
- Húzza le a fejet annyira, hogy a fűrésztárcsa éppen csak beleérjen a vágóhoronyba (s).
- Tegye az állító derékszöveget (tt) az asztalra, neki a fűrésztárcsának (oo) (15. ábra).



FIGYELMEZTETÉS: A fűrésztárcsa fogai ne érjenek hozzá a derékszöghöz.

Ha igazítás szükséges, a következőképp járjon el:

- Lazítsa meg pár fordulatnyit a záróanyát (ww) és győződjön meg közben arról, hogy az ütközőcsavar (bb) biztosan hozzáér a szögállás ütközőhöz (z), forgassa el a függőleges állítás ütköző csavarját (bb) ki-vagy befele, míg a fűrésztárcsa 90°-t nem zár az asztallal - a derékszög alapján.
- Határozottan húzza meg a záróanyát (ww) miközben stabilan tartja az ütközőcsavart (bb).
- Ha a ferdevágás mutatója (xx) nem nullát mutat a szögvonalzón (q), lazítsa meg a mutatót rögzítő csavart (yy) és szükség szerint mozgassa el a mutatót.

A KORLÁT ÁLLÍTÁSA (19. ÁBRA)

A korlát felső része igazítható a hézag növelése érdekében, hogy a fűrésszel teljes 48°-os vágást lehessen készíteni jobbra és balra egyaránt.

A bal oldali korlát igazítása (v):

- Lazítsa meg a műanyag gombot (k), és csúsztassa a korlátot balra.
- A kikapcsolt fűrészt futtassa végig a vágóúton a megfelelő hézag ellenőrzéséhez. Úgy állítsa be a korlátot, hogy a lehető legközelebb legyen a fűrésztárcsához és minél nagyobb támaszt tudjon nyújtani a munkadarabnak anélkül, hogy akadályozná a kar föl-le mozgását.
- Szorítsa meg erősen a gombot.



FIGYELMEZTETÉS: A vezetőhornyok (zz) a fűrészporthoz eltömődhetnek. Használjon egy pálcát vagy alacsony nyomású levegőt a vezetőhornyok tisztítására.

A GÉRVÁGÓ SKÁLA ELLENŐRZÉSE ÉS BEÁLLÍTÁSA (19., 20. ÁBRA)

- Lazítsa meg a bal oldali korlát leszorító gombját (k), és csúsztassa a korlát felső részét ütközésig balra.
- Lazítsa meg a ferdevágó leszorító fogantyút (p) és mozgassa a fűrészkart balra addig, amíg a szögállás ütköző (z) nem pihen meg a szögbeállító ütközőn (aa). Ez a 45°-os ferdevágó helyzet.

Ha igazítás szükséges, a következőképp járjon el:

3. Lazítsa meg pár fordulatnyit a záróanyát (ww) és forgassa a ferde helyzet ütköző állító csavarját (aa) ki- vagy befele, míg a mutató (xx) 45°-ot nem jelez, miközben a szögállás ütköző (z) megpihen a szögbeállító ütközőn (aa).
4. Határozottan húzza meg a záróanyát (ww) miközben stabilan tartja az ütközőcsavart (aa).
5. 3°-os balra szöghöz vagy 48°-os jobbra szöghöz a két ütközőállító csavart úgy kell beállítani, hogy a fűrészkar a szükséges mértékben mozoghasson.

A VÉDELEM MOZGATÁSA ÉS A LÁTHATÓSÁG

A fűrész védelmet úgy terveztük, hogy az automatikusan felemelkedjen, ha a kart lesüllyesztjük és az a fűrészlapra süllyedjen, ha a kart felemeljük.

A védőburkolatot felemelheti kézzel, ha fűrész tárcsát cserél vagy meg akarja azt vizsgálni. **SOHA NE EMELJE MEG A FÜRÉSZTÁRCSA VÉDŐBURKOLATÁT KIVÉVE, HA A FÜRÉSZ KI VAN KAPCSOLVA.**

MEGJEGYZÉS: Egyes speciális vágásoknál a védőburkolatot kézzel kell megemelni. Lásd az alaprofilok vágása 88,9 mm-es magasságig c. részt.

A vágás közbeni jobb láthatóság kedvéért a védőburkolat első részén kémlelőnyílások vannak. A zsaluk jelentősen csökkentik a repülő törmelékot, de a védőburkolaton nyílások vannak, így mindig védőszemüveget kell viselni a kémlelőnyílások használatakor.

AUTOMATIKUS ELEKTROMOS FÉK

Fűrészét automatikus elektromos fűrész tárcsa-fékkal szereltük fel, amely a billentyű elengedésétől számított 5 másodpercen belül leállítja a fűrész tárcsát. Ez nem állítható.

Egyes esetekben a fék használata és a billentyű felengedése között egy kis idő telik el. Egyes ritka esetekben a fék nem fog működni, és a tárcsa leállása sokáig tart.

Késedelem vagy kihagyás esetén kapcsolja ki és be a fűrész 4x vagy 5x. Ha a probléma nem szűnne meg, akkor javíttassa meg a szerszámot egy hivatalos DEWALT márkaszervizben.

Mindig győződjön meg arról, hogy a fűrész tárcsa leállt, mielőtt azt eltávolítaná a rovátkolt lemezről. A fék nem garantálja a személyes védelmét;

a biztonság érdekében teljes figyelmét a fűrészre fordítsa.

MŰKÖDÉS

Használati tanácsok



FIGYELMEZTETÉS: *Mindig tartsa be a biztonsági utasításokat és tartsa be a vonatkozó előírásokat/jogszabályokat.*



FIGYELMEZTETÉS:G: *A súlyos személyes sérüléssel járó kockázatok elkerülése érdekében kapcsolja ki a szerszámot és válassza le azt az áramforrásról, mielőtt valamilyen állítást/módosítást eszközölné a szerszámon vagy a tartozékokat lecserélné vagy eltávolítaná.*

Győződjön meg arról, hogy a gépet ergonomikusan helyezte el - azasztalmagasság és a stabilitás tekintetében. A gép felállítási helyét úgy kell kiválasztani, hogy a gépkezelő jó rálátással rendelkezzen és a gép körül elégséges szabad hely álljon rendelkezésre a munkadarabok akadály nélküli mozgatásához.

A vibráció hatásainak csökkentése érdekében a környezeti hőmérséklet ne legyen túl alacsony, a gépet és tartozékait tartsa karban és a munkadarab mérete illeszkedjen a géphez.

Használat előtt

- Szerezze föl a megfelelő fűrész tárcsát. Ne használjon túl kopott fűrész tárcsát. A gép maximális forgási sebessége nem lehet nagyobb a fűrész tárcsa hasonló értékénél.
- Ne próbáljon túl kis darabokat vágni.
- Hagyja a fűrész tárcsát szabadon vágni. Ne erőltesse.
- Várja meg amíg a motor teljesen felgyorsul, ezután kezdje a vágást.
- Ellenőrizze, hogy minden leszorító gomb és fogantyú rögzítve van-e.
- Rögzítse a munkadarabot.
- Bár a fűrészszel lehet fát és számos nem-vas anyagot vágni, a használati ajánlások csak a fa vágására vonatkoznak. Ugyanezek a tanácsok érvényesek más anyagokra is. Ne vágjon mágnesezhető (vasat vagy acélt tartalmazó) fémet vagy falazati anyagot, illetve szálerezésű cementes terméket a fűrészszel. Ne használjon csiszolókorongot.

- *Ne használja a rovátkolt lemez nélkül. Ne használja, ha a lemezen 10 mm-nél szélesebb a nyílás.*

Be- és ki kapcsolás (21. ábra)

A főkapcsolón (l) egy furat (y) található, amelyre lakat illeszthető a kapcsoló kibiztosításához.

1. A szerszám elindításához nyomja meg a főkapcsoló gombot (l).
2. A szerszám leállításához engedje el a kapcsolót.

Testhelyzet és kéztartás

A megfelelő test- és kéztartás könnyebb, pontosabb és biztonságosabb munkát tesz lehetővé a fűrész használatakor.

- *Soha ne tegye kezét a vágási területre.*
- *Vágás közben 150 mm-nél közelebb ne nyúljon a fűrész tárcsa felé.*
- *Vágás közben erősen tartsa a munkadarabot az asztalon és a korláthoz. Addig ne mozgassa a kezét, amíg a kapcsolót fel nem engedi és a fűrész tárcsa le nem áll.*
- *Mindig végezzen próbamozdulatot (kikapcsolt fűrészszel) a befejező vágás előtt, így ellenőrizheti a fűrész tárcsa útvonalát.*
- *Ne keresztezze kezeit.*
- *Mindkét lábával szilárdan álljon a talajon, és őrizze meg egyensúlyát.*
- *Amikor a fűrész kart jobbra vagy balra mozdítja, kövesse a mozgást, és a fűrész tárcsától kissé oldalra álljon.*
- *A védőburkolat szellőzőnyílásain nézzen be, ha ceruzavonalat követ.*

ALAPVÁGÁSOK

Függőleges egyenes vágás (1., 2., 23. ábra)

MEGJEGYZÉS: Mindig 250 mm-es fűrész tárcsát használjon 30 mm-es furatokkal, hogy a szükséges vágási kapacitás elérhető legyen.

1. Oldja ki a gérvár-kart (e4) és a gérvár rögzítőpecket (t) nyomja meg a gérvár kioldásához.
2. Állítsa a gérvárat 0°-ra és szorítsa meg a gérvárat.
3. Helyezze az elvágandó fadarabot a korláthoz (c, v).

4. Markolja meg a működtető fogantyút (a) és nyomja le a fej-reteszelés kioldó kart (cc) a fej-reteszelés kioldásához.
5. A motor elindításához nyomja meg a kapcsoló billentyűt (l).
6. Nyomja le a fejet, hogy a fűrész tárcsa átvágja a fát, és belecsússzon a műanyag rovátkolt lemezbe (s).
7. A vágás után engedje fel a kapcsolót és várja meg amíg a fűrész tárcsa teljesen megáll, csak ekkor állítsa vissza a felső nyugalmi helyzetbe.

Függőleges gérvágás (1., 2., 24. ábra)

1. Lazítsa meg a gérvár-kart (e) és nyomja a gérvárat (t). Mozgassa a fejet a kívánt szögbe jobbra vagy balra.
2. A gérvár automatikusan a 10°, 15°, 22,5°, 31,62° és 45°-ös pozícióba áll; ha a megadott szögek közötti más szögre vagy 50°-ra lenne szükség, akkor tartsa határozottan a fejet és rögzítse azt a gérvár-kar megfeszítésével.
3. Vágás előtt mindig ellenőrizze, hogy a gérvár-kar erősen meg van-e szorítva.
4. Folytassa a függőleges keresztvágáshoz hasonlóan.



FIGYELMEZTETÉS: Amikor a munkadarab végén egy kis levágással végez gérvágást, akkor úgy helyezze el a fát, hogy a korláthoz viszonyítva a levágandó darab oldalán legyen nagyobb a szög; azaz bal gérvágásnál a levágás a jobb oldalon - jobb gérvágásnál levágás a bal oldalon legyen.

Ferde vágások (1., 2., 25. ábra)

Ferde szögeket jobbra 3°-tól balra 48°-ig lehet beállítani és vágni úgy, hogy a gérvár a nulla és a maximális 45° között van jobbra vagy balra.

1. Lazítsa meg a bal oldali korlát szorító gombját (k), és csúsztassa a korlát (v) felső részét ütközésig balra. Lazítsa meg a ferdevágó rögzítőkart (p), és állítsa be a kívánt ferdeszöget.
2. Szorítsa meg erősen a ferdevágó rögzítőkart (p).
3. Folytassa a függőleges keresztvágáshoz hasonlóan.

A vágás minősége

A vágás egyenessége számos változótól függ, pl. a vágott anyagtól. Amikor nagyon sima vágás szükséges, pl. peremekre és más precíziós munkákhoz, akkor éles fűrészárccsát (60 fogas karbid) és lassabb, egyenletes vágási sebességet válasszon a jó eredményhez.



FIGYELMEZTETÉS: Győződjön meg arról, hogy a munkadarab nem mozdul el a vágás közben; rögzítse azt stabilan a helyén. Mindig várja meg a fűrészárca teljes leállítását a kar felemelése előtt. Ha a munkadarab hátoldalán még mindig apró szálak maradnak, ragasszon egy darab ragasztószalagot a fára a vágás helyénél. Vágjon a ragasztószalagon keresztül, és utána vegye azt le óvatosan.

A munkadarab leszorítása (3. ábra)

1. Ha lehet, szorítsa a fát a fűrészhez.
2. A legjobb eredmény érdekében kifejezetten a fűrészhez kapható szorítót (gg) használja. Ha lehet, szorítsa a fát a korláthoz. Leszoríthatja a munkadarabot a fűrészárccsa bármelyik oldalára; ne feledje a szorítót a korlát szilárd, sima felületéhez rögzítse.



FIGYELMEZTETÉS: Ha nem-vas fémeket vág, mindig használjon leszorítót.

Hosszú darabok alátámasztása (3. ábra)

1. A hosszú darabokat mindig támassza alá.
2. A legjobb eredmény érdekében használjon hosszabbító alátámasztást (jj) a fűrész asztallapjának szélesítéséhez (opcionális tartozék, a forgalmazótól szerezhető be). A hosszú darabokat bármilyen megfelelő módszerrel alátámaszthatja, pl. fűrészbakkkal, hogy a levágott végek ne essenek le.

Képkerekek és más négyoldalas darabok vágása (26., 27. ábra)

DÍSZLÉCEK ÉS MÁS KERETEK

Próbálkozzon néhány egyszerű darabbal akár hulladékkal, míg rá nem érez a fűrész

működésére. A fűrész tökéletes eszköz olyan sarkok gérvágásához, mint ami a 26. ábrán látható. A bemutatott illesztés bármely ferde beállítás használatával elkészíthető.

FERDEVÁGÓ BEÁLLÍTÁS HASZNÁLATA

Mindkét lemeznel 45°-ra állítsa a vágást, így jön létre a 90°-os sarok. A gérvágó-kar a nulla helyzetben van rögzítve. A fát széles, lapos oldalával fektesse az asztalra, és a keskeny oldalát fordítsa a korlát felé.

GÉRVÁGÓ BEÁLLÍTÁS HASZNÁLATA

Ugyanezt a vágást gérvágásként is el lehet végezni, ha a szélesebb oldalt fordítja a korlát felé.

A két rajz (26., 27. ábra) csak a négyoldalas tárgyakra vonatkozik. Ha az oldalak száma változik, változik a gér vagy a ferdeség szöge is. Az alábbi táblázat néhány alakzathoz megadja a megfelelő szögértéket, amennyiben egyenlő oldalú darabokból áll. A táblázatban nem szereplő alakzatok esetén a 180°-ot ossza el az oldalak számával a kívánt gér vagy ferdeség szög kiszámításához.

Oldalak száma	Gér vagy ferdeség szög
4	45°
5	36°
6	30°
7	25,7°
8	22,5°
9	20°
10	18°

Összetett gérvágás (26 - 29. ábrák)

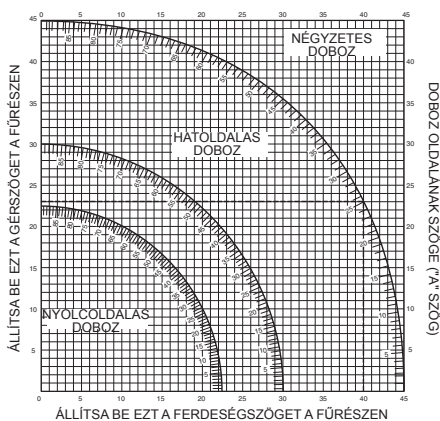
Kombinált gérvágásnak nevezzük, ha egyszerre alkalmazunk gér (27. ábra) és ferdeség szöveget (26. ábra). Ilyen vágást használunk a képkerekek vagy a ferde élű dobozok készítésénél (28. ábra).



FIGYELMEZTETÉS: Ha a vágási szög vágásonként változik, ellenőrizze, hogy a ferdevágó leszorító kar és a gérreteszelő rögzítógombja erősen meg van-e szorítva. Ezeket minden gér vagy ferde vágási érték módosítása után újra meg kell szorítani.

- Az alábbi táblázat segítségével kiválaszthatja a megfelelő gér és ferde vágási beállításokat gyakori kombinált harántvágásokhoz. A táblázatot úgy használja, hogy válassza ki a tervezett tárgyon a kívánt "A" szöveget (29. ábra), majd keresse meg a megfelelő szögértéket a táblázatban. Ezután kövesse

a táblázat megfelelő sorát a helyes ferde, és azzal szemben a helyes gérszög megállapításához.



- Állítsa be a fűrészszögét az előírt szögekre és végezzen néhány próbavágást.
- Gyakorolja a levágott darabok összeillesztését.
- Példa: Egy 4 oldalú 25°-os külső szögű doboz ("A" szög) (29. ábra) esetén használja a jobb felső szögívet. Keresse meg a 25°-ot az íven. Kövesse a vízszintes keresztvező vonalat mindkét irányba, hogy megtalálja a fűrész gérvágó szögértékét (23°). Hasonlóképp kövesse a függőlegesen keresztvező vonalat mindkét irányba, hogy megtalálja a fűrész ferdevágó szögértékét (40°). Mindig próbálja ki a vágásokat hulladék anyagon, hogy ellenőrizhesse a fűrész beállítását.

Finombeállító skála (30 - 32. ábrák)

A nagyobb pontosság érdekében a fűrész finombeállító skála is található. Felsőszög beállításánál (1/4°, 1/2°, 3/4°) a finombeállító skálával pontosan beállíthatja a szögeket a legközelebbi 1/4°-os (15 perces) értékre. A finombeállító skálát a következőképp használja: Tegyük fel, hogy a vágni kívánt szög 24 és 1/4° jobbra.

- Kapcsolja ki a gérfűrészszögét.
- Állítsa be a vágási szögét a kívánt legközelebbi teljes fok értékre úgy, hogy a finombeállító skála 30. ábrán látható középső jelzését a skálában jelölt teljes szög értékre állítja. Vizsgálja meg a 31. ábrát alaposan; a beállítás 24°-os jobb gérvágást mutat.

- A további 1/4°-s beállításához szorítsa tovább a harántvágó reteszkart, és óvatosan mozdítsa jobbra, amíg az 1/4°-s finombeállító jelzés egyvonalba nem esik a gérskála legközelebbi fokjelzésével. Ebben a példában a legközelebbi szögérték éppen 25°. 32. ábra a 24 és 1/4°-s jobb gérvágás beállítását mutatja.
- Ha jobbra végez gérvágást:
 - úgy növelje a szöget, hogy a megfelelő finombeállító jelzés a gérskála jobb felén található legközelebbi jellel kerüljön egyvonalba.
 - úgy csökkentse a szöget, hogy a megfelelő finombeállító jelzés a gérskála bal felén található legközelebbi jellel kerüljön egyvonalba.
- Ha balra végez gérvágást:
 - úgy növelje a szöget, hogy a megfelelő finombeállító jelzés a gérskála bal felén található legközelebbi jellel kerüljön egyvonalba.
 - úgy csökkentse a szöget, hogy a megfelelő finombeállító jelzés a gérskála jobb felén található legközelebbi jellel kerüljön egyvonalba.

Alaprofilok vágása

Az alaprofilok vágását 45°-s ferde szögűnél végezze.

- Mielőtt bármilyen vágást végezne, kikapcsolt fűrészszel tegyen próbát.
- Minden vágást úgy kell végezni, hogy a mintadarab hátoldala fekvődjön a fűrészszel.

BELSŐ SAROK

Bal oldal

1. Helyezze a mintadarabot mintával felfelé a korláthoz.
2. A vágás bal oldali részét tartsa meg.

Jobb oldal

1. Helyezze a mintadarabot mintával lefelé a korláthoz.
2. A vágás bal oldali részét tartsa meg.

KÜLSŐ SAROK

Bal oldal

1. Helyezze a mintadarabot mintával lefelé a korláthoz.
2. A vágás jobb oldali részét tartsa meg.

Jobb oldal

1. Helyezze a mintadarabot mintával felfelé a korláthoz.
2. A vágás jobb oldali részét tartsa meg.

Szegőprofilok vágása

A szegőprofilok vágását kombinált gérvágással végezze. A tökéletes pontosság elérése érdekében a fűrész rendelkezik előre beállított szöghelyzetekkel 31,62°-s gér- és 33,85°-s ferdevágási értékknél. Ezek a beállítások alkalmasak az 52°-os felső és 38°-os alsó szöggel rendelkező szegélyprofilokhoz.

- Először hulladékkal végezzen próbavágást.
- Minden vágást bal ferdevágásként kell végezni úgy, hogy a mintadarab hátoldala az asztalon fekszik.

BELSŐ SAROK

Bal oldal

1. A mintadarab mintával fölfelé fekszik a korláthoz.
2. Gérvágás jobbra.
3. A vágás bal oldali részét tartsa meg.

Jobb oldal

4. A mintadarab mintával lefelé fekszik a korláthoz.
5. Gérvágás balra.
6. A vágás bal oldali részét tartsa meg.

KÜLSŐ SAROK

Bal oldal

1. A mintadarab mintával lefelé fekszik a korláthoz.
2. Gérvágás balra.
3. A vágás bal oldali részét tartsa meg.

Jobb oldal

4. A mintadarab mintával fölfelé fekszik a korláthoz.
5. Gérvágás jobbra.
6. A vágás jobb oldali részét tartsa meg.

Speciális vágások

- Minden vágásnál az anyagot biztosan az asztalhoz kell rögzíteni, neki a korlátnak. Győződjön meg a munkadarab biztos rögzítéséről.

ÍVES ANYAGOK

Ha íves anyagot vág, akkor azt mindig a 34. ábrán látható módon pozicionálja, és soha se a 35. ábrán látható módon. Az anyag hibás pozicionálása a fűrész tárcsát a vágás szélén becsípheti.

MŰANYAG CSÖVEK ÉS MÁSKERÉK ANYAGOK VÁGÁSA

A műanyag csöveket könnyen elvághatja a fűrészszel. Azt a faanyagokhoz hasonlóan kell vágni és leszorítani vagy stabilan nekifogni a korlátnak, hogy ne foroghasson el. Ez különösképpen a ferdevágásnál fontos.

NAGYOBB ANYAGOK VÁGÁSA

Néha egy-egy fadarab túl nagy lesz és nem fér be a fűrész tárcsa burkolata alá. Egy kicsit növelhetjük azzal a magasságot, ha a burkolatot felfele mozgatjuk, el az útból, ahogy azt a 36. ábra mutatja. Lehetőség szerint ezt kerülje, de szükség esetén a fűrész ilyenkor is megfelelően működik és a szerszámmal nagyobb darabokat vághatunk. **SOHA NE RÖGZÍTSE NYITOTT POZÍCIÓBAN A VÉDŐBURKOLATOT A FÜRÉSZ HASZNÁLATA KÖZBEN - SE MEGKÖTŐZÉSSEL, SE SZALAGGAL, SE MÁSKÉPP.**



Porelszívás (2., 3. ábra)

- Helyezze a porzsákot (ff) a porkivezető nyílásba (n).



FIGYELMEZTETÉS! Ha lehet, a porkibocsátásra vonatkozó rendelkezések szerint gyártott porelszívót alkalmazzon.

Csatlakoztassa az alkalmazandó előírásoknak megfelelő porgyűjtő eszközt. A külső csatlakoztatott eszköz légárama legyen 20 m/s \pm 2 m/s. A sebességet a csatlakozócsőnél, a csatlakozási pontnál kell mérni, akkor, amikor a szerszám csatlakoztatva van, de nem jár.

Szállítás (4. ábra)

A fűrész kényelmes szállíthatósága érdekében a fűrészkar fölött hordfogantyú (a) található.

- A fűrész szállításához engedje le a kart és nyomja le a reteszelő csapot (o).
- Mindig a hordfogantyúnál (a) vagy a kézvéjatnál (r) fogva szállítsa, ahogyan azt a 4. ábra mutatja.

KARBANTARTÁS

Az Ön DEWALT elektromos szerszámát minimális karbantartás melletti tartós használatra terveztük. A folyamatos kielégítő működés feltétele a megfelelő gondozás és a rendszeres tisztítás.



FIGYELMEZTETÉS: A sérülés kockázatának csökkentése érdekében kapcsolja ki és válassza le a szerszámot az elektromos hálózatról tartozékcseré, beállítások módosítása vagy a javítás előtt. Ellenőrizze, hogy a kapcsológomb az OFF (Ki) állásban van-e. Az eszköz véletlenszerű elindulása balesetet okozhat.



Kenés

Zárt típus, mindenhol kenőanyaggal szigetelt golyós csapágyakkal. A csapágyakat gyárilag megkentük, azokat az aprítófűrész teljes élettartama során nem kell utánkenni.



Tisztítás

A használat előtt alaposan ellenőrizze a felső fűrész tárcsa védelmet, a mozgatható alsó fűrész tárcsa védelmet és a porszivó tömlőt, és győződjön meg ezek helyes működéséről. Győződjön meg arról, hogy a fűrészpor, a por és más szennyeződések nem akadályozzák a funkciókat.

Ha a munkadarab egy kisebb darabja becsípődött a fűrész tárcsa és a védelem közé, akkor válassza le a gépet az elektromos hálózatról és kövesse a **Fűrész tárcsa felszerelése c. részben ismertetett leírásokat**. Távolítsa el a beszorult alkatrészeket és szerelje össze újra a fűrész tárcsát.



FIGYELMEZTETÉS: Fúvassa le a szerszámról és fúvassa ki a szerszám belsejéből sűrített levegővel a szennyeződések, amint a szellőzőnyílások környékén port lát. A művelet végzésekor viseljen professzionális védőszemüveget és porvédő álarcot.



FIGYELMEZTETÉS: Soha ne használjon oldószert vagy más erős vegyszert a szerszám nem fémes

alkatrészeinek tisztítására. Az ilyen vegyszerek meggyengíthetik ezen alkatrészek anyagait. Csak vizes vagy enyhén mosószeres rongyot használjon. Ne hagyja, hogy a szerszám belsejébe folyadék kerüljön, és ne mártsa a szerszám alkatrészeit folyadékba.



FIGYELMEZTETÉS: A sérülések kockázatának csökkentése érdekében rendszeresen tisztítsa le az asztal felületét.



FIGYELMEZTETÉS: A sérülések kockázatának csökkentése érdekében rendszeresen tisztítsa ki a porgyűjtő rendszert.

Opcionális tartozékok



FIGYELMEZTETÉS: Más tartozékokat nem teszteltünk, csak a DEWALT, saját tartozékait, így más tartozékoknak a szerszámmal való használata veszélyes lehet. A sérülések kockázatának csökkentése érdekében csak DEWALT által javasolt tartozékokat használjon a termékkel.



LED MUNKALÁMPA FIGYELMEZTETÉS:

LED SUGÁRZÁS: NE NÉZZEN BELE A FÉNYSUGÁRBA

2. OSZTÁLYÚ LED TERMÉK

MAXIMÁLIS LEADOTT TELJESÍTMÉNY

$P = 9,2 \text{ mW}$; $\lambda_{\text{csúcs}} = 456 \text{ nm}$

IEC 60825-1:1:1993; +A1:1997; +A2:2001

A megfelelő tartozékokkal kapcsolatos további tájékoztatásért forduljon forgalmazóhoz.

Környezetvédelem



Elkülönítve gyűjtendő. A terméket a háztartási hulladékoktól elkülönítve kell leselejtezni.

Ha egy nap úgy véli, hogy az Ön DEWALT szerszáma cserére szorul vagy a továbbiakban nincs rá szüksége, akkor azt a háztartási hulladékoktól elkülönítve selejtezze le. Gondoskodjék elkülönített kezeléséről.



A használt termékek és a csomagolás elkülönített kezelése lehetővé teszi az anyagok újrafeldolgozását. Az újrafeldolgozott anyagok alkalmazása segít megelőzni a környezetszennyezést és csökkenti a nyersanyagszükségletet.

A helyi rendelkezések előírhatják az elektromos termékek háztartási hulladéktól elkülönített gyűjtését a helyi hulladékgyűjtő helyeken, illetve előírhatják, hogy a kereskedőnek kell gondoskodnia a termék visszavételéről új termék vásárlásakor.

A DEWALT lehetőséget biztosít a DEWALT termékek gyűjtésére és újrafeldolgozására, ha azok elérték élettartamuk végét. A szolgáltatás igénybevételéhez kérjük, vigye vissza a terméket bármely szerződéses szervizünkbe, ahol vállalatunk képviselőjében gondoskodnak annak elkülönített összegyűjtéséről.

Az Önhöz legközelebbi szerződéses szerviz helyéről a DEWALT irodától, a használati utasításban megadott elérhetőségen tájékozódhat. Alternatív megoldásként a szerződött DEWALT szervizképviselők listája, illetve az eladásutáni szolgáltatásaink és azok elérhetőségeinek részletes ismertetése a következő internetes címen is megtalálható: **www.2helpU.com**.

DeWALT JÓTÁLLÁSI FELTÉTELEK

Gratulálunk Önnek ennek az értékes DeWALT készülék megvásárlásához. Fogyasztók részére értékesített termékeinkre **12 hónap időtartamú jótállást** vállalunk.

A jótállás a fogyasztó jogszabályból eredő jogait nem érinti.

- 1) A Stanley Black & Decker Hungary Kft. a jótállás, kellek- és termékszavatosság keretében végzett javításokat vagy a termék kicserélését 19/2014. (IV.29.) NGM rendelet és a 151/2003. (IX.22.) Kormányrendelet szerint végzi a jótállási idő, illetve a kellek- és termékszavatossági jogok érvényesíthetőségének teljes időtartama alatt.
 - a) A fogyasztó jótállási igényét a jótállási jeggyel érvényesítheti, ezért kérjük azt őrizze meg.
 - b) Vásárláskor a forgalmazónak (kereskedőnek) a jótállási jegyen fel kell tüntetnie a fogyasztó részére történő átadásának alkalmas megnevezését, típusát, gyártási számát, továbbá – amennyiben van ilyen – azonosításra alkalmas részeinek meghatározását, illetve a fogyasztó részére történő átadásának időpontját. A jótállási jegyet a forgalmazó (kereskedő) nevében eljáró személynek alá kell írnia és a kereskedés azonosítására alkalmas tartalmú (minimum cégnev, üzlet címe) bélyegzővel olvashatóan le kell bélyegezni. Kérjük, kísérelje figyelemmel a jótállási jegy megfelelő érvényesítését, mivel a kijelölt szervizeknél a jótállási igény csak érvényes jótállási jeggyel érvényesíthető. Amennyiben a jótállási jegy szabálytalanul került kiállításra, jótállási igényével kérjük forduljon a terméket az Ön részére értékesítő partnerünkhöz (kereskedőhöz). A jótállási jegy szabálytalan kiállítása vagy a fogyasztó rendelkezésére bocsátás elmaradása nem érinti a jótállási érvényességét. Kérjük, hogy a jótállási jegyen kívül a nyugtát vagy számlát is szíveskedjen megőrizni a gyorsabb és hatékonyabb ügyintézés érdekében, mert a szerződés megkötése az ellenérték megfizetését igazoló bizonylattal is bizonyítható.
 - c) Elvesztett jótállási jegyet csak a fogyasztói szerződés létrejöttét igazoló nyugta vagy számla ellenében tudunk pótolni!
- 2) **Nem terjed ki a jótállás:**
 - a) amennyiben a hiba oka rendeltetéssellenes, illetve a mellékelt magyar nyelvű használati kezelési útmutatóban foglaltaktól eltérő használat, átalakítás, szakszerűtlen kezelés, helytelen tárolás, elemi kár vagy egyéb a vásárlás után a fogyasztó érdekkörében keletkezett ok miatt következett be;
 - b) azon alkatrészekre, amelyek esetében a meghibásodás a jótállási időn belüli rendeltetésszerű használat mellett az alkatrészek természetes elhasználódása, kopása miatt következett be (így különösen: fűrészfém, fűrészlap, gyalukés, meghajtósíj, csapágyak, szénkefe, csillagkerék);
 - c) a készülék túlterhelése miatt jelentkező hibákra, amelyek a hajtómű meghibásodásához, vagy egyéb ebből adódó károkhoz vezetnek;
 - d) a termék nem hivatalos szervizben történt javításából eredő hibákra;
 - e) az olyan károsodásokra, amelyek nem eredeti Black & Decker kiegészítő készülékek és tartozékok használatából adódnak **amennyiben a szakszerviz bizonyítja, hogy a hiba a fenti okok valamelyikére vezethető vissza.**
- 3) A fogyasztó a kijavítás vagy csere iránti igényét a jótállási időn belül a kereskedőnél, illetve kijavítás iránti igényét a jótállási jegyen feltüntetett javítószolgálatnál is érvényesítheti. Termékszavatossági igényét kérjük a jótállási jegyen feltüntetett gyártónak vagy forgalmazónak szíveskedjen bejelenteni.
 - a) Nem számít bele a jótállási időbe a kijavítás időnek az a része, amely alatt a fogyasztó a terméket nem tudja rendeltetésszerűen használni.
 - b) A terméknek a kicseréléssel vagy kijavítással érintett részére a jótállási idő újból kezdődik.
 - c) Ha a fogyasztási cikk a vásárlástól (üzembe helyezésétől) számított három munkanapon belül meghibásodik, a fogyasztó ezen időtartamon belül kérheti annak kicserélését feltéve, hogy a meghibásodás a rendeltetésszerű használatot akadályozza.

A hiba fenállásának, vagy a rendeltetésszerű használatot akadályozó mérték megállapításához a kereskedő kérheti a szakszerviz közreműködését.

- d) Amennyiben a jótállási igény bejelentését követően a kereskedő az igény teljesíthetőségéről azonnal nem tud nyilatkozni, úgy öt munkanapon belül kell értesítenie a fogyasztót az álláspontjáról.
 - e) Ha a kijavítás vagy a csere nem lehetséges, a fogyasztó választása szerint műszakilag és értékében hasonló készülék kerül felajánlásra, vagy a vételár arányos leszállítására kerül sor, avagy visszafizetésre kerül a vételár.
 - f) A termék hibája miatt a fogyasztó a forgalmazótól is követelheti a hiba kijavítását vagy a termék kicserélését a forgalomhozozatától számított két év eltelteig (termékszavatosság).
- 4) A jótállás alapján történő javítás során a forgalmazónak, illetve a javítószolgálatnak (kereskedőnek) törekednie kell arra, hogy a kijavítást legfeljebb 15 napon belül megfelelő minőségben elvégezze, elvégeztesse.

A jótállás keretébe tartozó kijavítás vagy csere esetén a forgalmazó, illetve a javítószolgálat a jótállási jegyen köteles feltüntetni:

- a kijavítás iránti igény bejelentésének és a kijavításra történő átvétel időpontját,
- a hiba okát és a kijavítás módját;
- a termék fogyasztó részére történő visszaadásának időpontját, és a kicserélés tényét és időpontját.

A termék meghibásodása esetén a fogyasztót az alábbi jogok illetik meg:

Elsősorban - választása szerint - kijavítást vagy kicserélést követelhet. A csereigény akkor megalapozott, ha a termék a fogyasztónak okozott jelentős kényelmetlenség nélkül, megfelelő minőségben és ésszerű határidőn belül, értékcsökkenés nélkül nem javítható ki, vagy nem kerül kijavításra.

Ha az előírt módon történő kijavításra, illetve kicserélésre vonatkozó kötelezettségének a forgalmazó nem tud eleget tenni, a fogyasztó – választása szerint – a vételár arányos leszállítást igényelheti, a hibát a forgalmazó költségére maga javíttathatja, vagy elállhat a szerződéstől (a hibás áru visszaszolgáltatásával egyidejűleg kérheti a nyugtán vagy számlán feltüntetett bruttó vételár visszatérítését). Jelentéktelen hiba miatt elállásnak nincs helye!

Kérjük, hogy a hiba felfedezését követő legrövidebb időn belül szíveskedjen azt a szervizben vagy a forgalmazónál bejelenteni. A kijavítást vagy kicserélést - a dolog tulajdonságaira és a fogyasztó által elvárható rendeltetésére figyelemmel - megfelelő határidőn belül, a fogyasztó érdekeit kímélve kell elvégezni.

Gyártó:	Forgalmazó:
Black & Decker Europe, 210 Bath Road, Slough, Berkshire, SL13YD, Egyesült Királyság	Stanley Black & Decker Hungary Kft 1016. Budapest, Mészáros u. 58/B

Fogyasztói jogvita esetén a fogyasztó a megyei (fővárosi) kereskedelmi és iparkamárák mellett működő békéltető testület eljárását is kezdeményezheti!

ÖNKÉNTES KÖTELEZETTSÉGVÁLLALÁS:

30 napos cseregarancia:

Amennyiben egy DeWALT termék jelentős részét (motor, állórész, forgórész, elektronika) illetően a teljesítéstől számított **3 munkanapon túl, de 30 naptári napon belül** meghibásodást észlel, majd ezt követően a szakszervizünk megállapítja, hogy a készülék meghibásodásának oka gyártási eredetű, abban az esetben a hibás termék kijavítása helyett – kérésére – azt azonos típusú, hibátlan készülékre kicseréljük.

12 hónapos ingyenes átvizsgálás és szerviz:

A teljesítéstől számított 12 hónapon belül kérésére a szakszerviz a termékértékesítésen átvizsgálja. Önnek csak a karbantartáshoz felhasznált, a természetes elhasználódás, kopás vagy egyéb nem gyártási eredetű hiba miatt kicserélt alkatrészek árát kell megfizetni, a munkát értékesítésen elvégezni.

Kereskedő által a vásárlással egyidejűleg kitöltendőKereskedő neve és címe:
.....

A fogyasztási cikk megnevezése:.....

Típusa:.....

Gyártási száma:.....

Szerződésalkötés és a termék fogyasztó részére történő átadásának

dátuma:.....

..... P.H.

aláírás

Kereskedő által kitöltendő kicserélés esetén

A fogyasztó a hibás terméket valamennyi tartozékával átadta.

A kicserélés időpontja:
.....

P.H.

aláírás

A hibátlan terméket átvettem.

A kicserélt új termék átvételének időpontja:.....

.....

fogyasztó aláírása**Kijavítás esetén a szerviz tölti ki:****1. javítás**A kijavítás iránti igény bejelentésének és a kijavításra átvétel időpontja:
.....A bejelentett hiba oka és a kijavítás módja:
.....A fogyasztó részére történő visszaadás időpontja:
.....

Amennyiben a termék nem javítható, a csereigény alapos:

igen / nem (aláhúzással jelölendő)

..... P.H.

aláírás

3. javításA kijavítás iránti igény bejelentésének és a kijavításra átvétel időpontja:
.....A bejelentett hiba oka és a kijavítás módja:
.....A fogyasztó részére történő visszaadás időpontja:
.....

Amennyiben a termék nem javítható, a csereigény alapos:

igen / nem (aláhúzással jelölendő)

..... P.H.

aláírás

2. javításA kijavítás iránti igény bejelentésének és a kijavításra átvétel időpontja:
.....A bejelentett hiba oka és a kijavítás módja:
.....A fogyasztó részére történő visszaadás időpontja:
.....

Amennyiben a termék nem javítható, a csereigény alapos:

igen / nem (aláhúzással jelölendő)

..... P.H.

aláírás

4. javításA kijavítás iránti igény bejelentésének és a kijavításra átvétel időpontja:
.....A bejelentett hiba oka és a kijavítás módja:
.....A fogyasztó részére történő visszaadás időpontja:
.....

Amennyiben a termék nem javítható, a csereigény alapos:

igen / nem (aláhúzással jelölendő)

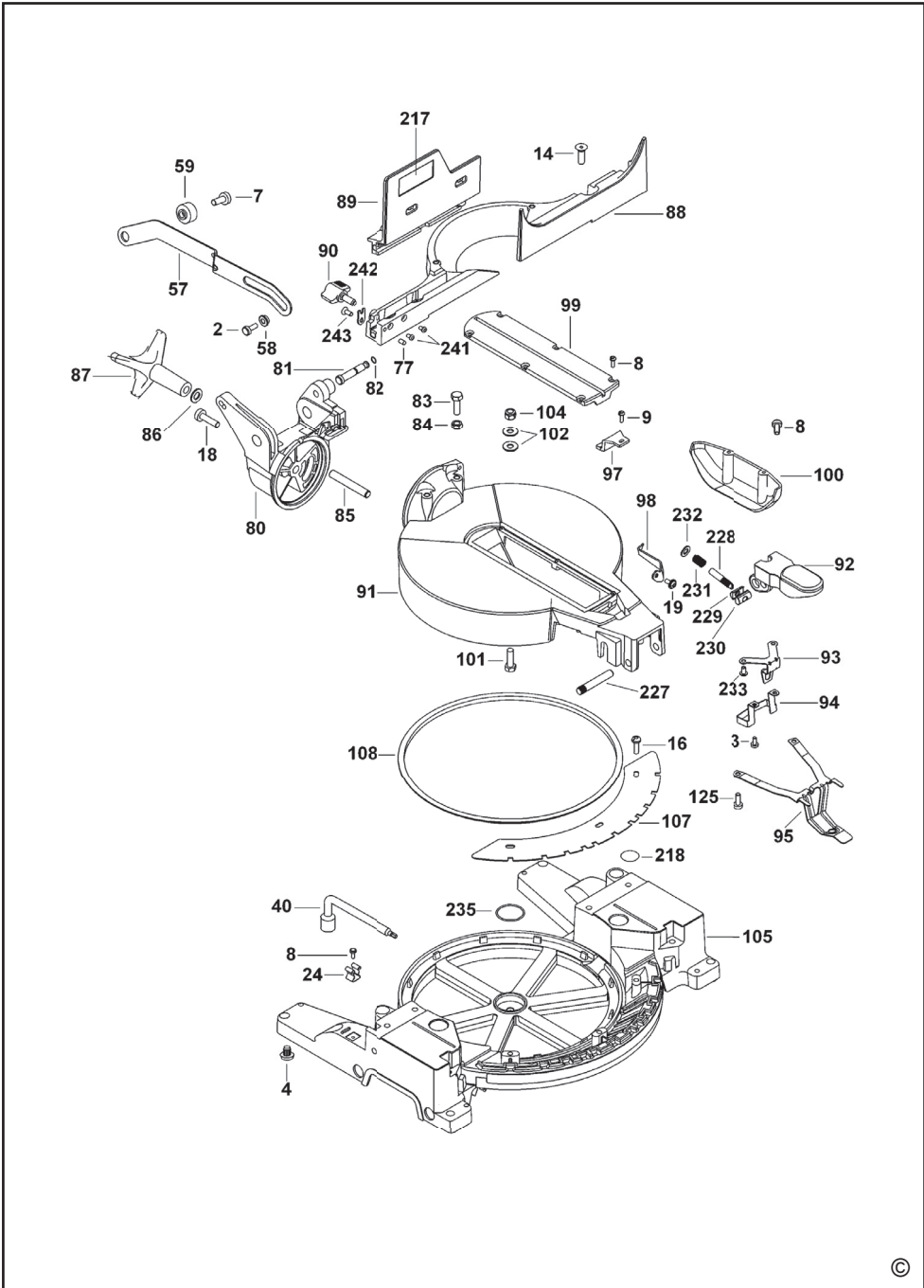
..... P.H.

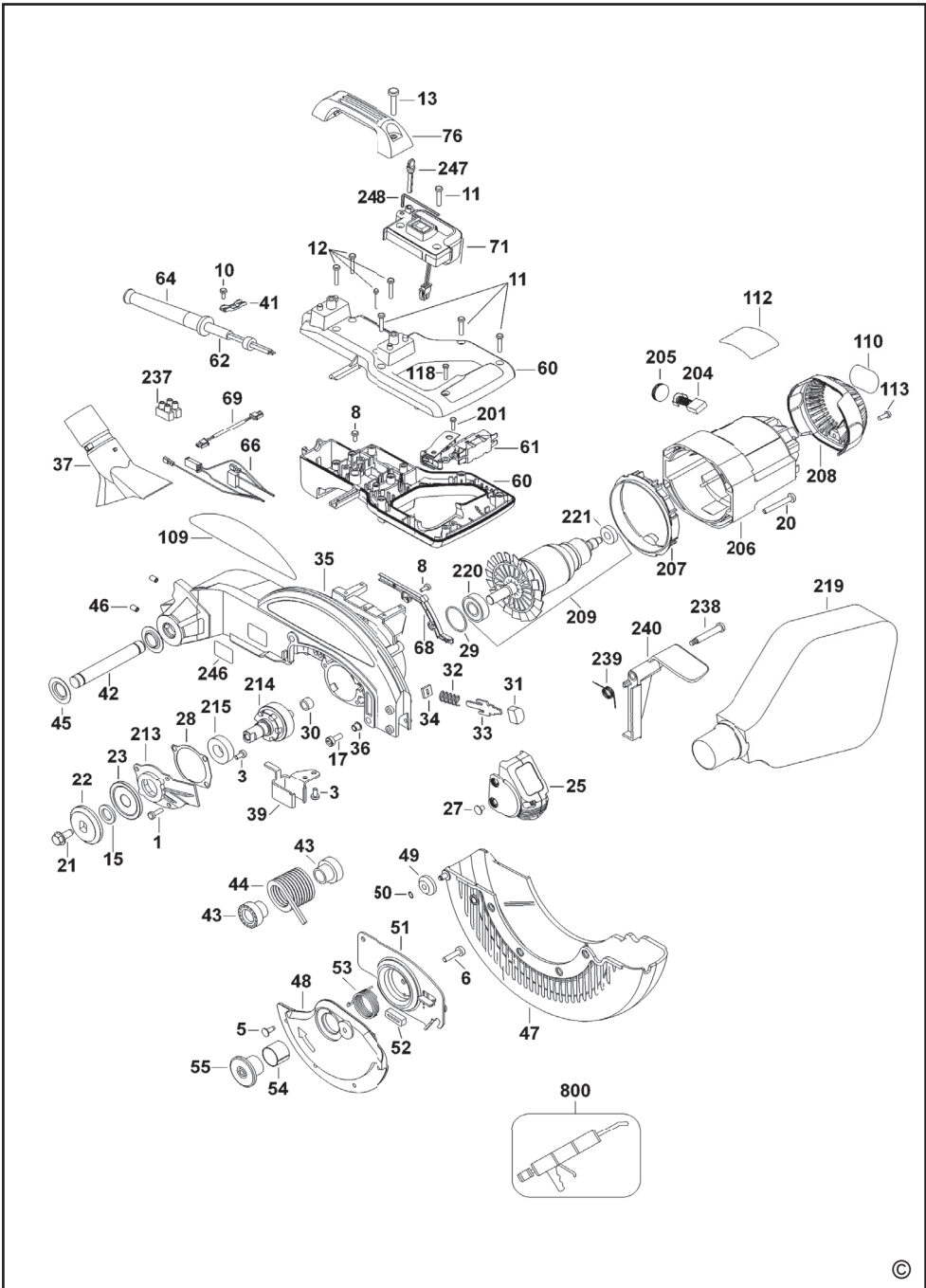
aláírás

Stanley Black&Decker Hungary Kft kereskedelmi képviselő			
		Tel.	Fax.
Iroda	1016 Bp. Mészáros u 58/b.	214-05-61 403-65-33	214-69-35

Központi Márkaszerviz			
		Tel/fax	
		Szervízvezető: Buga Sándor	
Rotel Kft. DeWALT Márkaszerviz	1163 Bp. (Sashalom) Thököly út 17.	403-22-60, 404-00-14, 403-65-33	service@rotelkft.hu www.rotelkft.hu

Város	Szervizállomás	Cím	Telefon	Kapcs.
Cegléd	Megatool Kft.	2700, Széchenyi út 4.	53/311-284	Nagy Balázs
Debrecen	Spirál-szerviz kft	4025, Nyugati út 5-7.	52/443-000	Magyar János
Dorog	Tolnai Szerszám Kft.	2510, István Király út 18.	33/431-679	Tolnai István
Dunaújváros	Euromax	2400, Kisdobos u. 1-3.	25/411-844	Bartus Ferencné
Győr	Élőgépj 2000 Kft.	9024, Kert u. 16.	96/415-069	Érsek Tibor
Hajdúböszörmény	Vill-For Szerviz Bt	4220, Balthazár u. 26.	52/561-135	Freiterné Madácsi Mária
Kalocsa	Vén István EV	6300, Pataji u.26.	78/466-440	Vén István
Kaposvár	Kaposvári Kiszérvizjavító és Ért. BT	7400, Fő u.30.	82/318-574	ifj. Szepesi József
Kecskemét	Németh Józsefné Műszaki Kereskedő	6000, Jókai u.25.	76/324-053	Németh Józsefné
Hévíz	Wolf Szerszám	8380, Széchenyi út 62	83/340-687	Cserépné Farkas Kriszta
Miskolc	SerVinTrade Plus Kft.	3530, Kóris Kálmán út 20.	46/411-351	Barna Péter
Nagykanizsa	Vektor2000BT	8800, Király u 34.	93/310-937	Németh Roland
Nyíregyháza	Charon Trade Kft	4400, Kállói út 85	42/460-154	Szabó Zoltán
Nyíregyháza	Tóth Kiszérvizszerviz	4400, Vasgyár u.2/f	42/504-082	Tóth Gyula
Pécs	Elektrio Kft.	7623, Szabadság u.28.	72/555-657	Szemák Ferenc
Sárvár	M&H Kft.	9600, Batthyány u.28	95/320-421	Fehér Richárd
Sopron	Profil Motor Kft.	9400, Baross út 12.	99/511-626	Sinkovics Tamás
Szeged	Csavarker Plus Kft	6721, Brüsszeli krt.16.	62/542-870	Szabó Róbert
Székesfehérvár	Kiszérviz Center Bt.	8000, Széna tér 3.	22/340-026	Huszár Péter
Szekszárd	Valentin-Ker BT	7100, Rákoczi u. 27.	74/511-744	Bálint Zoltán
Szolnok	Valido BT	5000 Dr Elek István u 5	20/4055711	Váradí györgy
Szombathely	Rotor Kft.	9700, Vasút u.29.	94/317-579	Vanics Zsolt
Tatabánya	ASG-Ker Kft	2800, Vértanúk tere 20	34/309-268	Szabo Balázs
Tápiószecső	ÁCS.I Ker és Szolg Kft	2251, Pesti út 31-es főút	29/446-615	Ács Imre
Veszprém	H-szerszám Kft	8200, Budapesti u. 17.	88/404-303	Hadobás József
Zalaegerszeg	Taki-Tech	8900, Pázmány Péter u. 1.	92/311-693	Takács Sándor





CZ ZÁRUČNÍ LIST

PL KARTA GWARANCYJNA

H JÓTÁLLÁSI JEGY

SK ZÁRUČNÝ LIST

DEWALT®

CZ měsíců
H hónap

12

PL miesięcy
SK mesiacov

CZ	Výrobní kód	Datum prodeje	Razítko prodejny Podpis
H	Gyári szám	A vásárlás napja	Pecset helye Aláírás
PL	Numer seryjny	Data sprzedaży	Stempel Podpis
SK	Číslo série	Dátum predaja	Pečiatka predajne Podpis

CZ

Adresy servisu
Band Servis
Klásterského 2
CZ-140 00 Praha 4
Tel.: 00420 244 403 247
Fax: 00420 241 770 167

Band Servis
K Pasekám 4440
CZ-760 01 Zlín
Tel.: 00420 577 008 550,1
Fax: 00420 577 008 559
http://www.bandservis.cz

H

Black & Decker Központi
Garanciális-és Márkaszerző
1163 Budapest
(Sashalom) Thököly út 17.
Tel.: 403-2260
Fax: 404-0014
www.rotelkft.hu

PL

Adres servisu centralnego
ERPATECH
ul. Bakaliowa 26
05-080 Mościska
Tel.: 022-8620808
Fax: 022-8620809

SK

Adresa servisu
Band Servis
Paulínska ul. 22
SK-917 01 Trnava
Tel.: 00421 335 511 063
Fax: 00421 335 512 624

CZ Dokumentace záruční opravy
H A garanciális javítás dokumentálása
PL Przebieg napraw gwarancyjnych
SK Záznamy o záručných opravách

CZ	Číslo	Datum příjmu	Datum zakázky	Číslo zakázky	Závada	Razítko Podpis
H	Sorszám	Bejelentés időpontja	Javítási időpont	Javítási munkalapszám	Hiba jelleg oka	Pecset Aláírás
	Jótállás új határideje					
PL	Nr.	Data zgłoszenia	Data naprawy	Nr. zlecenia	Przebieg naprawy	Stempel Podpis
SK	Číslo dodávky	Dátum nahlásenia	Dátum opravy	Číslo objednávky	Popis poruchy	Pečiatka Podpis