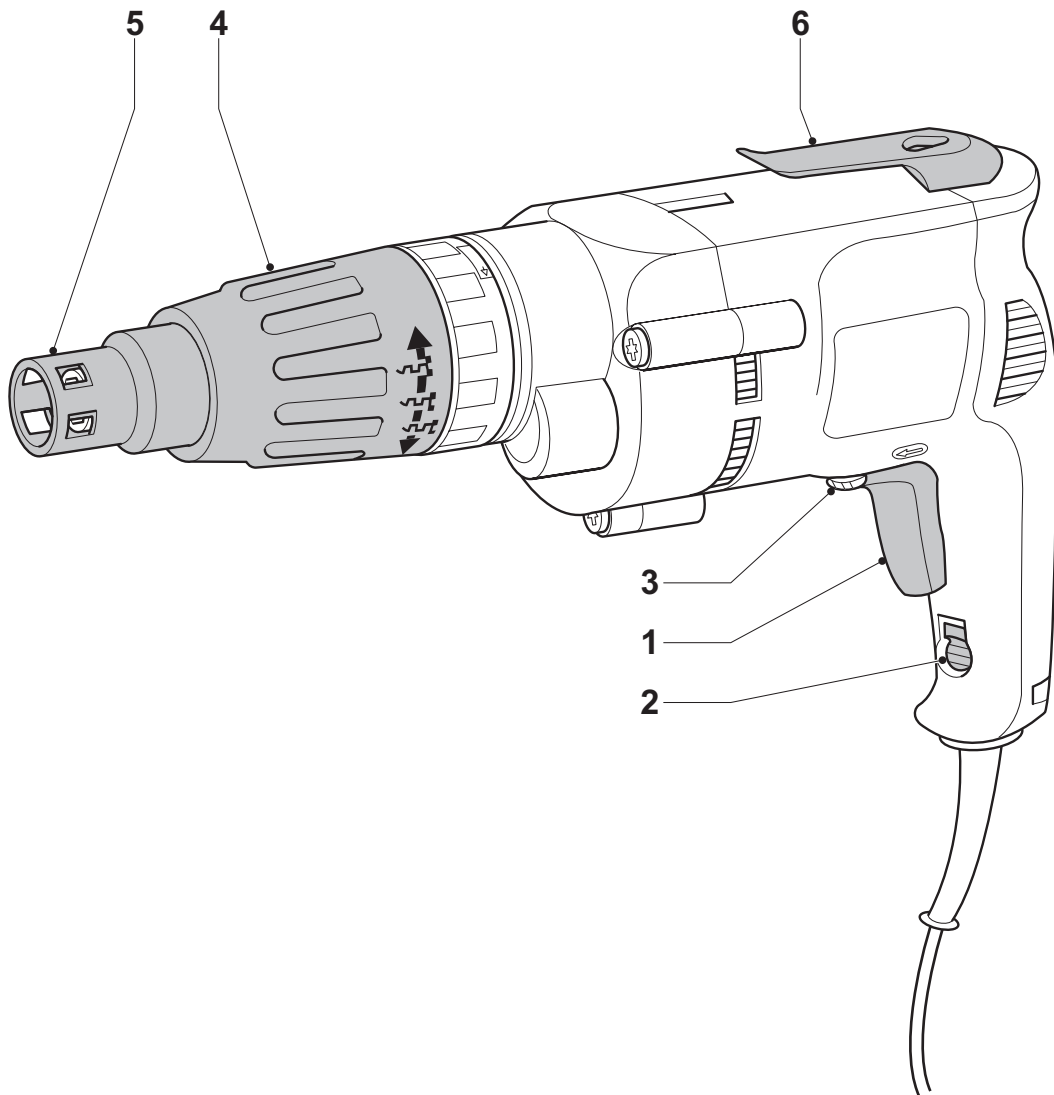
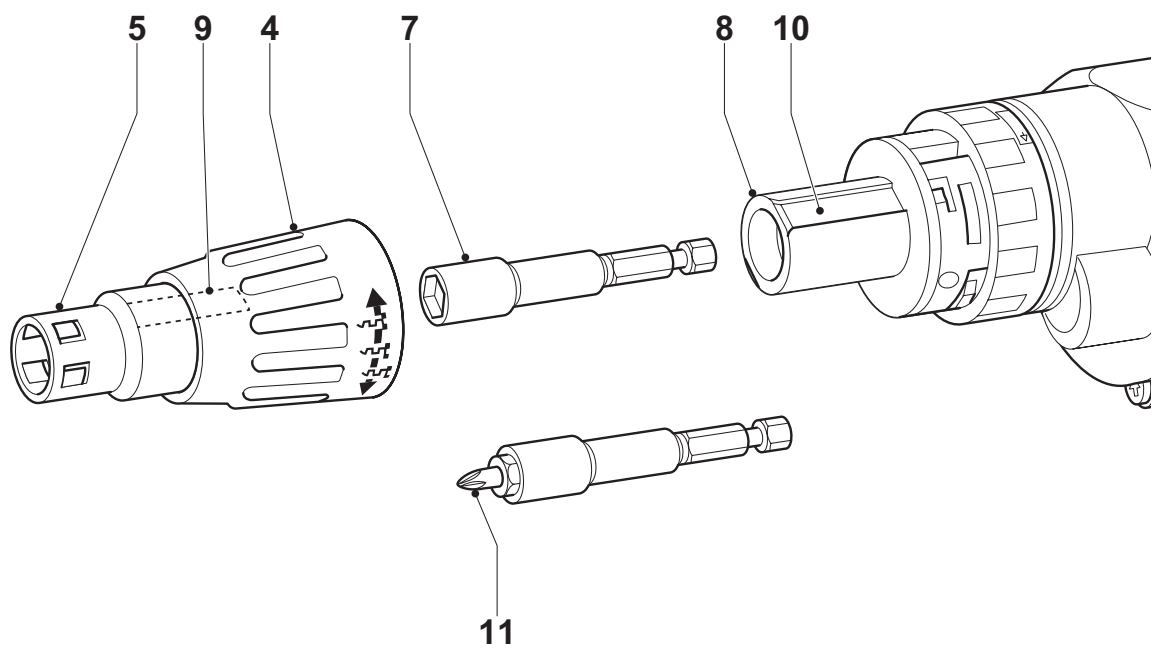

DEWALT®

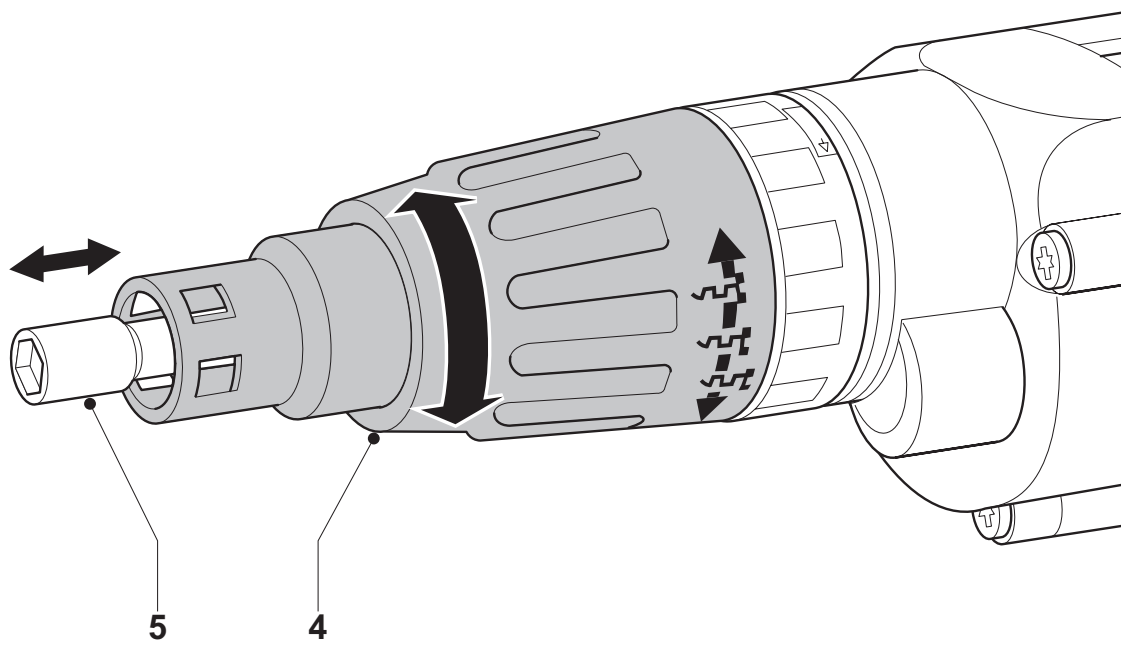
DW253
DW263K
DW264K
DW268K
DW269K
DW274K
DW274KN
DW275K
DW275KN



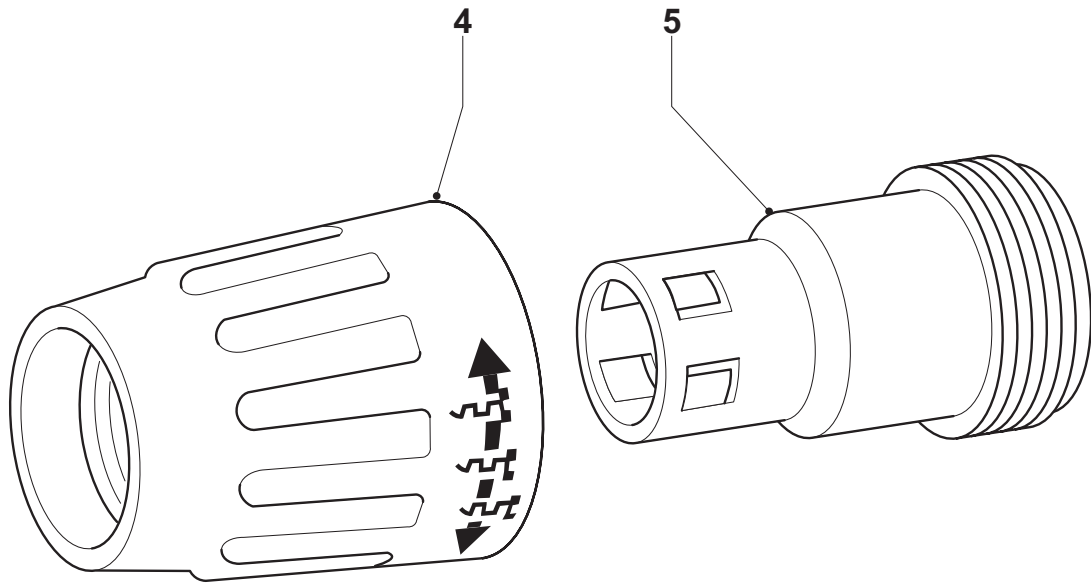
A



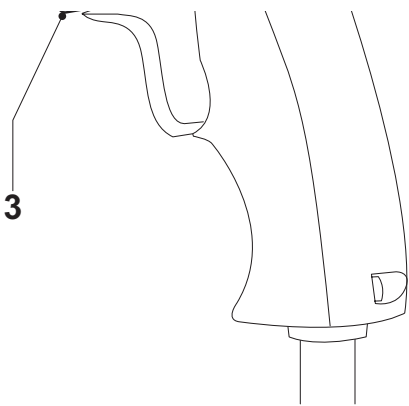
B



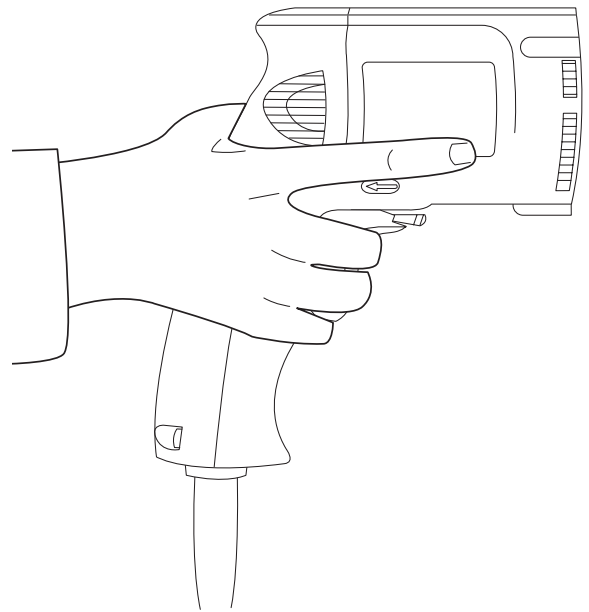
C



D



E



F

ELEKTRICKÝ SKRUTKOVÁČ (SKRUTKOVÁČ DO SADROKARTÓNU)

Blahoželáme vám!

Zvolili ste si náradie spoločnosti DEWALT. Roky skúseností, dôkladný vývoj výrobkov a inovácia vytvorili zo spoločnosti DEWALT jedného z najsľahlivejších partnerov pre používateľov profesionálneho elektrického náradia.

Technické údaje

	DW253	DW263K	DW264K	DW268K	DW269K
Napájacie napätie	V 230	230	230	230	230
Príkion	W 540/685	540/685	540/685	540/685	540/685
Otáčky naprázdno	min ⁻¹ 850	2,500	0-2,000	2,500	1,000
Držiak nástrojov	1/4" šesťhran	1/4" šesťhran	1/4" šesťhran	1/4" šesťhran	1/4" šesťhran
Typ spoja	-	s hĺbkovým dorazom	s hĺbkovým dorazom	Versa Clutch	Versa Clutch
Hmotnosť	kg 1.3	1.4	1.4	1.4	1.4

	DW274K	DW274KN	DW275K	DW275KN
Napájacie napätie	V 230	230	230	230
Príkion	W 540/685	540/685	540/685	540/685
Otáčky naprázdno	min ⁻¹ 4,000	4,000	0 - 5,300	0 - 5,300
Držiak nástrojov	1/4" šesťhran	1/4" šesťhran	1/4" šesťhran	1/4" šesťhran
Typ spoja	s hĺbkovým dorazom	tichý, s hĺbkovým dorazom	s hĺbkovým dorazom	tichý, s hĺbkovým dorazom
Hmotnosť	kg 1.4	1.4	1.4	1.4

Poistky:

náradie 230 V 10 A v napájacej sieti

V tomto návode sú použité nasledujúce symboly:



Upozorňuje na riziko poranenia osôb, skrátene životnosti náradia alebo jeho poškodenia v prípade nedodržania pokynov uvedených v tomto návode.



Upozorňuje na riziko úrazu spôsobeného elektrickým prúdom.

Obsah balenia

Balenie obsahuje:

- 1 Výkonný skrutkovač s pištoľovou rukoväťou DW263K/DW264K alebo
 - 1 Výkonný univerzálny skrutkovač DW253/DW268K/DW269K alebo
 - 1 Výkonný sadrokartonársky skrutkovač DW274K/DW274KN/DW275K/DW275KN
 - 1 Kufor (iba pri modeloch K)
 - 1 Návod na použitie
 - 1 Výkresovú dokumentáciu
- Skontrolujte, či počas prepravy nedošlo k poškodeniu náradia, jeho častí alebo príslušenstva.

- Pred zahájením pracovných operácií venujte dostatok času starostlivému prečítaniu a porozumeniu tomuto návodu.

Popis (obr. A)

Váš skrutkovač DW263K/DW264K je určený na profesionálne použitie pri skrútkovaní a na uťahovanie matíc. Váš univerzálny skrutkovač DW253/DW268K/DW269K je určený na profesionálne použitie. Váš sadrokartonársky skrutkovač DW274K/DW274KN/DW275K/DW275KN je určený na skrútkovanie do sadrokartonových dosák a ich upevňovanie do trámov alebo kovových nosníkov.

- 1 Vypínač regulácie otáčok
- 2 Zaisťovacie tlačidlo
- 3 Prepínač pravého / ľavého chodu
- 4 Nastavenie hĺbky
- 5 Objímka hĺbkového dorazu (DW263K/DW264K/DW274K/DW274KN/DW275K/DW275KN)
- 5 Gulôčkové uchytienie (DW268K/DW269K)
- 6 Spona na remeň (DW274K/DW274KN/DW275K/DW275KN)

Blokovanie pohonu vretena spojky

Skrutkovač je vybavený blokovaním pohonu vretena; vreteno sa nezačne otáčať, pokiaľ sa spojovacím prvkom v náradí nezatlačí na obrobok. Táto funkcia umožňuje priloženie spojovacieho prvku na násadu pre príslušenstvo aj keď je náradie v chode.

Elektrická bezpečnosť

Elektromotor bol skonštruovaný len pre jedno napätie. Vždy skontrolujte, či sieťové napätie vyhovuje napätiu uvedenému na typovom štítku náradia.



Vaše náradie značky DEWALT je chránené dvojitou izoláciou v súlade s normou EN 50144; Z tohto dôvodu nie je nutná ochrana uzemnením.

Použitie predlžovacieho kábla

Ak je použitie predlžovacieho kábla nutné, použite iba schválený typ kábla, ktorý je vhodný pre príkon tohto náradia (viď technické údaje). Minimálny prierez vodiča je 1.5 mm². V prípade použitia navinovacieho kábla, odviňte vždy celú dĺžku kábla.

Montáž a nastavenie



Skôr než začnete montáž alebo nastavovanie, vždy odpojte náradie od siete.

Nasadení a vybratie 1/4" šesťhranných nastavcov

Váš skrutkovač DEWALT je vybavený hnacím systémom so 1/4" šesťhranom. Skrutkovacie nastavce sú v držiaku zaistené pomocou pružiny a guľôčky, ktorá zapadne do otvoru v drieku držiaka nastavcov.

DW263K/DW264K/DW274K/DW274KN/DW275K/DW275KN (obr. B)

- Vyberte objímku (4) vytiahnutím dopredu.
- Zvoľte vhodný nastavce a zodpovedajúci hĺbkový doraz (5), ak používate skrutkovač (DW263/DW264K).
- Príslušenstvo (napr. držiak bitov alebo kľúč) (7) zatlačte do držiaku (8), až zacvakne do svojej polohy. Podľa potreby ho zľahka priťuknite.
- Príslušenstvo vytiahnete z držiaku pomocou klieští.
- Nasadte späť objímku (4) tak, že výstupky (9) na vnútornej strane objímky (4) zacvaknú do svojej polohy s drážkami (10) na obale spojky.

DW268K/DW269K (obr. A)

- Vytiahnite guľôčkové uchytenie (5) smerom dopredu a pridržte ho v tejto polohe.
- Vložte alebo vytiahnite príslušenstvo.
- Uchytenie uvoľnite.

DW263K/DW264K/DW274K/DW274KN/DW275K/DW275KN - Nastavenie hĺbky skrutkovania (obr. C)

Funkcia nastavenia hĺbky prináša tieto výhody:

- zvolenú hĺbku skrutkovania je možné opakovane použiť so zachovaním rovnakých rozmerov
- skrutky s tesniacimi podložkami sa dajú dotiahnuť tak, že potom nedochádza k úniku v dôsledku netesnosti

Hĺbka skrutkovania je určená polohou hĺbkového dorazu (5) vzhľadom k nastavcu alebo k objímke.

Symbole na objímke znázorňujú spôsob nastavenia hĺbky skrutkovania.

- Otáčaním objímky v smere pohybu hodinových ručičiek hĺbku zväčšíte.
- Otáčaním objímky proti smeru pohybu hodinových ručičiek hĺbku zmenšíte.

DW263K/DW264K - pri použití maticového kľúča

- Pri skrutkovaní skrutiek s tesniacimi podložkami otáčajte nastavovacou objímku, až pokiaľ nebude koniec kľúča na rovnakej úrovni ako koniec hĺbkového dorazu.
- V prípade potreby otáčajte objímku, až bude kľúč zapustený asi 2 mm dovnútra dorazu.
- Dbajte tiež na pokyny výrobcu skrutiek, aby boli podložky pri rôznych aplikáciách správne umiestnené.
- Zaskrutkujte skrutku do kúska nepotrebného materiálu a skontrolujte vzdialenosť medzi podložkou a materiálom.
- Otáčajte objímku (4) podľa potreby vľavo či vpravo, aby ste nastavili požadovanú hĺbku.
- Zaskrutkujte ďalšiu skrutku a nastavte objímku (4), až pokiaľ nedosiahnete požadované nastavenie.

DW263K/DW264K - výmena hĺbkového dorazu (obr. D)

Tento model sa dodáva s dvoma hĺbkovými dorazmi (5) prispôbenými na rôzne nastavce, držiaky, objímky a adaptéry.

- Vyberte nastavenú objímku z náradia.
- Pridržte hĺbkový doraz (5) a odskrutkujte objímku (4).
- Vymeňte hĺbkový doraz (5).
- Opätovnú montáž preveďte opačným postupom.

DW268K/DW269K - Nastavenie krútiaceho momentu (obr. A)

Tento model umožňuje nastavenie krútiacich momentov pre širokú škálu skrutiek.

- Krútiaci moment zvýšite otáčaním objímky (4) proti smeru pohybu hodinových ručičiek.
- Krútiaci moment znížite otáčaním objímky (4) v smere pohybu hodinových ručičiek.
- Vyskúšajte správnosť nastavenia momentu zaskrutkovaním do kúska nepotrebného materiálu.
- Pokiaľ začne spojka neočakávane rachotať (napr. pokiaľ narazíte na uzol v dreve), jednoducho zvýšte tlak na náradie.

Voľba smeru otáčania (obr. E)

- Zvoliť smer otáčania je možné pomocou prepínača chodu vpred/vzad (3) tak, ako je znázornené (viď šípky na náradí).



Pred vykonaním zmeny smeru chodu počkajte, až sa motor celkom zastaví.

Pokyny na obsluhu



Vždy dodržujte bezpečnostné predpisy a platné nariadenia.

Uťahovanie skrutiek a matic (obr. A)

- Zvoľte si príslušný nástavec na uťahovanie skrutky alebo matice.
- Podľa vyššie popísaného postupu zvoľte smer otáčania vpred alebo vzad.
- Pri doťahovaní matic (DW263K/DW264K) vždy použite príslušný hĺbkový doraz (5).
- Ak chcete náradie spustiť, stisnite vypínač s reguláciou otáčok (1). Otáčky náradia sú určované tlakom, ktorý je vyvíjaný na vypínač.
- Pre plynulý chod stisnite zaisťovacie tlačidlo (2) a uvoľnite vypínač s reguláciou otáčok. Zaisťovacie tlačidlo funguje iba pokiaľ sú zvolené plné otáčky a vrtanie smerom vpred.
- Ak chcete náradie vypnúť, spínač uvoľnite.
- Ak chcete vypnúť náradie z režimu nepretržitého chodu, spínač krátko stisnite a uvoľnite ho.
- Po ukončení práce a pred odpojením napájacieho kábla náradie vždy vypnite.

Držanie náradia (obr. F)

- Najlepšie výsledky dosiahnete, pokiaľ budete náradie držať presne v osi skrutky a stláčať vypínač s reguláciou otáčok podľa obrázku. Takto znížite možnosť vyšmyknutia skrutky z uchytenia príslušenstva pri vyvíjaní tlaku na náradie.
- Priložte skrutku k uchyteniu alebo do objímky, stisnite vypínač s reguláciou otáčok a priamo a plynulo ju zaskrutkujte do obrobku. Po dotiahnutí skrutky budete počuť bzučanie v prednej časti náradia, čo signalizuje, že spojka už nie je v zábere.

Je dostať kúpiť množstvo 1/4" šesťhranných nástavcov, držiakov, objímok a adaptérov. Ďalšie podrobnosti týkajúce sa príslušenstva získate u svojho značkového predajcu.

Údržba

Vaše elektrické náradie DEWALT bolo skonštruované tak, aby pracovalo čo najdlhšie s minimálnymi nárokmi na údržbu. Pravidelná starostlivosť o náradie a jeho pravidelné čistenie Vám zaisťujú jeho bezproblémovú prevádzku.



Mazanie

Vaše elektrické náradie nevyžaduje žiadne ďalšie mazanie.



Čistenie

Udržujte čisté ventilačné drážky a plastový kryt pravidelne čistite mäkkou tkaninou.

DW274K/DW274KN/DW275K/DW275KN

- Odstraňujte pravidelne sadrokartónový prach z obalu spojky stlačeným vzduchom. Pred tým vyberte hĺbkový doraz a nastavovaciu objímku.

Ochrana životného prostredia



Triedený odpad. Tento výrobok nesmie byť likvidovaný spolu s bežným komunálnym odpadom.

Keď nebudete váš výrobok DEWALT ďalej potrebovať alebo uplynie lehota jeho životnosti, nelikvidujte ho spolu s domovým odpadom. Zaisťujte likvidáciu tohto výrobku v triedenom odpade.



Triedený odpad umožňuje recykláciu a opätovné využitie použitých výrobkov a obalových materiálov. Opätovné použitie recyklovaných materiálov pomáha chrániť životné prostredie pred znečistením a znižuje spotrebu surovín.

Miestne predpisy môžu upravovať spôsob likvidácie domácich elektrických spotrebičov v miestnych zberniach alebo v mieste nákupu výrobku.

Spoločnosť DEWALT poskytuje službu zberu a recyklácie výrobkov DEWALT po skončení ich technickej životnosti. Využite túto bezplatnú službu a odovzdajte Váš nepoužívaný prístroj ktorémukoľvek autorizovanému servisnému stredisku.

Adresu vášho najbližšieho autorizovaného strediska DEWALT nájdete na zadnej strane tohto návodu. Zoznam servisných stredísk DEWALT a podrobnosti o popredajnom servise nájdete taktiež na internetovej adrese: www.2helpU.com

Vyhlasenie o zhode



**DW253/DW263K/DW264K/DW268K/DW269K/
DW274K/DW274KN/DW275K/DW275KN**

Spoločnosť DEWALT prehlasuje, že tento výrobok zodpovedá nasledujúcim normám: 89/392/EEC, 89/336/EEC, 73/23/EEC, EN 50144, EN 55104 / EN 55014-2, EN 55014, EN 61000-3-2 & EN 61000-3-3.

Ak chcete získať podrobnejšie informácie, kontaktujte prosím spoločnosť DEWALT na dole uvedenej adrese alebo na adrese uvedenej na konci tohto návodu. Úroveň akustického tlaku podľa noriem 86/188/EEC a 89/392/EEC, meraná podľa normy EN 50144:

L_{pA} (akustický tlak)	79 dB(A)*
L_{WA} (akustický výkon)	92 dB(A)

* pri uchu obsluhujúcej osoby

Pokiaľ zvuk prekračuje 85 dB(A), prevedte zodpovedajúce opatrenie na ochranu sluchu.

Meraná stredná kvadratická hodnota zrýchlenia podľa normy EN 50144: < 2,5 m/s²

Technický a vývojový riaditeľ
Horst Großmann
DEWALT, Richard-Klinger-Straße 40,
D-65510, Idstein, Germany

Všeobecné bezpečnostné pokyny

Pri používaní tohto náradia vždy dodržujte platné bezpečnostné predpisy, aby ste znížili riziko vzniku požiaru, úrazu elektrickým prúdom alebo riziko poranenia osôb. Pred prevádzkovaním tohto náradia si prečítajte nasledujúce bezpečnostné pokyny. Tieto pokyny uložte na bezpečnom mieste!

Všeobecné

- 1 Udržujte poriadok na pracovisku**
Neporiadok na pracovnom stole a preplnený pracovný priestor môžu viesť k vzniku úrazu.
- 2 Pracujte s ohľadom na okolité prostredie**
Náradie nevystavujte vlhkosti. Pracovný priestor udržiajte dobre osvetlený. Náradie nepoužívajte v blízkosti horľavých kvapalín alebo plynov.
- 3 Ochrana pred úrazom spôsobeným elektrickým prúdom**
Zabráňte kontaktu tela s uzemnenými povrchmi (napr. potrubie, radiátory, sporáky a chladničky). Pri práci v extrémnych podmienkach (napríklad vysoká vlhkosť, tvorba kovových pilín pri práci, atď.) môže byť elektrická bezpečnosť zvýšená vložením izolačného transformátora alebo ochranného ističa (FI).
- 4 Držte deti mimo dosahu**
Náradie i predlžovací kábel držte mimo dosahu detí. Osoby mladšie ako 16 rokov môžu náradie obsluhovať iba pod dozorom.
- 5 Predlžovacie káble pre vonkajšie použitie**
Ak používate náradie vonku, používajte iba predlžovací kábel určený na vonkajšie použitie, ktorý je i takto označený.
- 6 Uskladnenie nepoužívaného náradia**
Ak nie je náradie používané, musí byť uskladnené na suchom mieste a musí byť tiež vhodne zabezpečené z dosahu detí.
- 7 Vhodne sa obliekajte**
Nenoste voľný odev alebo šperky. Mohli by byť zachytené o pohybujúce sa časti náradia. Ak pracujete vonku, používajte, pokiaľ to bude možné gumené rukavice a protišmykovú obuv. Ak máte dlhé vlasy, používajte vhodnú pokrývku hlavy.
- 8 Používajte ochranné okuliare**
Ak sa pri práci s náradím práši alebo pokiaľ odlietavajú drobné čiastočky materiálu, používajte proti prachu ochranný štít alebo respirátor.
- 9 Vyvarujte sa maximálnemu akustickému tlaku**
Pokiaľ zvuk prekračuje 85 dB(A), prevedte zodpovedajúce opatrenie na ochranu sluchu.
- 10 Upnite si obrobok**
Na upnutie obrobku používajte svorky alebo zverák. Je to bezpečnejšie a umožňuje to manipuláciu s náradím oboma rukami.
- 11 Neprekážajte sami sebe**
Pri práci stále udržiajte vhodný a pevný postoj.
- 12 Zabráňte neúmyselnému zapnutiu**
Neprenášajte náradie pripojené k elektrickej sieti s prstom na hlavnom vypínači. Uistite sa, či je náradie pri pripájaní ku zdroju napätia vypnuté.

- 13 Bud'te stále pozorní**
Stále sledujte, čo robíte. Sústreďte sa na prácu, premýšľajte. Pokiaľ ste unavení, prácu prerušte.
- 14 Náradie odpojte**
Ak chcete ponechať náradie bez dozoru, vypnite ho a počkajte, dokiaľ sa úplne nezastaví. Náradie odpojte v prípade, že ho nepoužívate, pred prevádzaním údržby alebo pred výmenou príslušenstva.
- 15 Odstráňte z náradia nastavovacie prípravky a kľúče**
Pred spustením náradia sa vždy uistite, či nie sú v jeho blízkosti kľúče alebo nastavovacie prípravky.
- 16 Používajte vhodné náradie**
Použitie tohoto náradia je popísané v tomto návode. Nepreťažujte malé náradia alebo prídavné zariadenia pri práci, ktorá je určená pre výkonnejšie náradie. Náradie bude pracovať lepšie a bezpečnejšie, ak bude používané v takom výkonnostnom rozsahu, na aký bolo určené.
Varovanie! Použitie iného príslušenstva alebo prídavného zariadenia a prevádzanie iných pracovných operácií než je odporúčané v tomto návode môže zapríčiniť poranenie obsluhy.
- 17 Zamedzte poškodeniu napájacieho kábla**
Nikdy neprenášajte náradie uchopené za napájací prírodný kábel a pri vyťahovaní zo zásuvky za tento kábel neťahajte. Ved'te kábel tak, aby neprechádzal cez ostré hrany alebo horúce a mastné povrchy.
- 18 Starostlivosť o náradie**
Z dôvodu bezpečnejšej a výkonnejšej prevádzky udržiajte náradie v čistom a bezchybnom technickom stave. Dodržujte všetky pokyny na prevádzanie údržby a na výmenu príslušenstva. Pravidelne kontrolujte káble a pokiaľ sú poškodené, nechajte ich opraviť u autorizovaného servisného zástupcu spoločnosti DEWALT. Pravidelne tieto káble prehliadajte a pokiaľ sú poškodené, tak ich vymeňte. Udržiajte všetky ovládacie prvky čisté, suché a neznečistené olejmi či inými mazivami.
- 19 Kontrolujte poškodené časti**
Skôr než budete náradie používať, starostlivo skontrolujte, či nie je poškodené, aby bolo zaistené jeho správne fungovanie. Skontrolujte vychýlenie a uloženie pohyblivých častí, opotrebenie jednotlivých častí a ďalšie prvky, ktoré môžu ovplyvniť správny chod náradia. Poškodené kryty alebo iné chybné diely nechajte vopred opraviť alebo vymeniť podľa uvedených pokynov. Pokiaľ je vypínač chybný, náradie nepoužívajte. Vypínač nechajte vymeniť autorizovaným servisným zástupcom DEWALT.
- 20 Opravy tohto náradia vždy zverujte mechanikom značkového servisu DEWALT**
Toto náradie zodpovedá platným bezpečnostným predpisom. Z bezpečnostného hľadiska je nutné, aby bolo zariadenie opravované výhradne technikmi s príslušnou kvalifikáciou.

Politika našich služieb zákazníkom

Spokojnosť zákazníka s výrobkom a servisom je náš najvyšší cieľ. Kedykoľvek budete potrebovať radu či pomoc, obráťte sa s dôverou na náš najbližší servis DEWALT, kde Vám vyškolený personál poskytne naše služby na najvyššej úrovni.

Záruka DEWALT

Blahoželáme Vám k zakúpeniu tohto vysoko kvalitného výrobku DEWALT. Náš záväzok ku kvalite zahŕňa v sebe samozrejme tiež naše služby zákazníkom. Preto ponúkame záručnú dobu ďaleko presahujúcu minimálne požiadavky vyplývajúce zo zákona.

Kvalita tohto prístroja nám umožňuje ponúknuť Vám 30 dní záruku výmeny. Ak sa objaví v priebehu 30 dní od zakúpenia náradia akýkoľvek nedostatok podliehajúci záruke, bude Vám u Vášho obchodníka náradie vymenené za nové. Vďaka 1 ročnej záruke istoty máte nárok po dobu 1 roka od zakúpenia prístroja na bezplatné prehliadky v autorizovanom servise DEWALT. Zárukou kvality firma DEWALT garantuje počas trvania záručnej doby (24 mesiacov pri nákupe pre priamu osobnú spotrebu, 12 mesiacov pri nákupe pre osobnú a podnikateľskú činnosť) bezplatné odstránenie akejkoľvek materiálnej alebo výrobnnej chyby za nasledovných podmienok:

- Prístroj bude dopravený (spolu s originálnym záručným listom DEWALT a s dokladom o nákupe), do jedného z poverených servisných stredísk DEWALT, ktoré sú autorizované na vykonávanie záručných opráv.
- Prístroj bol používaný iba s originálnym príslušenstvom alebo prídavnými zariadeniami a príslušenstvom BBW či Piranha, ktoré je vyslovene odporúčané ako vhodné na použitie spolu s prístrojom DEWALT.
- Prístroj bol používaný a udržiavaný v súlade s návodom na obsluhu.
- Motor prístroja nebol preťažovaný a nie sú badateľné žiadne známky poškodenia vonkajšími vplyvmi.
- Do prístroja nebolo zasahované nepovolanou osobou. Osoby povolané tvoria personál poverených servisných stredísk DEWALT, ktoré sú autorizované na vykonávanie záručných opráv.

Naviac poskytuje servis DEWALT na všetky vykonávané opravy a vymenené náhradné diely ďalšiu servisnú záručnú dobu v trvaní 6 mesiacov.

Záruka sa nevzťahuje na spotrebné príslušenstvo (vrtáky, skrutkovacie nástavce, hobľovacie nože, brúsne kotúče, pílové listy, pílové kotúče, brúsny papier a pod.) ani na príslušenstvo prístroja poškodené opotrebovaním.

Záručný list je dokladom práv spotrebiteľa – zákazníka v zmysle § 620 Občianskeho zákonníka a § 429 Obchodného zákonníka. Patrí k predávanému výrobku zodpovedajúceho katalógového a výrobného čísla ako jeho príslušenstvo. Pri každej reklamacii je potrebné tento záručný list predložiť predávajúcemu, príp. servisnému stredisku DEWALT poverenému vykonávaním záručných opráv. Vo vlastnom záujme si ho preto spolu s originálom dokladu o nákupe starostlivo uschovajte.

DEWALT ponúka rozsiahlu sieť autorizovaných servisných opravovní a zberných stredísk. Ich zoznam nájdete na záručnom liste. Ďalšie informácie týkajúce sa servisu môžete získať na dole uvedených telefónnych číslach a na internetovej adrese **www.2helpU.com**.

Black & Decker

Stará Vajnorská cesta 8

831 04 Bratislava

Slovenská republika

Tel.: +421 2 446 38 121, 3

Fax: +421 2 446 38 122

www.blackanddecker.sk

www.dewalt.sk

informacie@blackanddecker.sk

Právo na prípadné zmeny vyhradené.

02/2007

BLACK & DECKER

Stará Vajnorská cesta 8
831 04 Bratislava
Slovenská republika
Tel.: 00421 2 446 38 121,3
www.blackanddecker.sk
www.dewalt.sk
informacie@blackanddecker.sk

Fax: 00421 2 446 38 122

BAND SERVIS

Paulínska 22
917 01 Trnava
Tel.: 00421 33 551 10 63
www.bandservis.sk
p.talajka@bandservis.sk

Fax: 00421 33 551 26 24

BAND SERVIS

Garbiarska 5
040 01 Košice
Tel.: 00421 55 623 31 55
bandserviske@zoznam.sk

BLACK & DECKER

Kláštorského 2
143 00 Praha 412 – Modřany
Česká Republika
Tel.: 00420 2 444 02 450
00420 2 417 76 655,6
Servis: 00420 2 444 03 247
www.blackanddecker.cz
www.dewalt.cz
recepce@blackanddecker.cz

Fax: 00420 2 417 70 204

BAND SERVIS

K Pasekám 4440
760 01 Zlín
Tel.: 00420 577 008 550,1
www.bandservis.cz
bandservis@bandservis.cz

Fax: 00420 577 008 559

