

**DEWALT®**

372001 - 01 EST

**D25899**

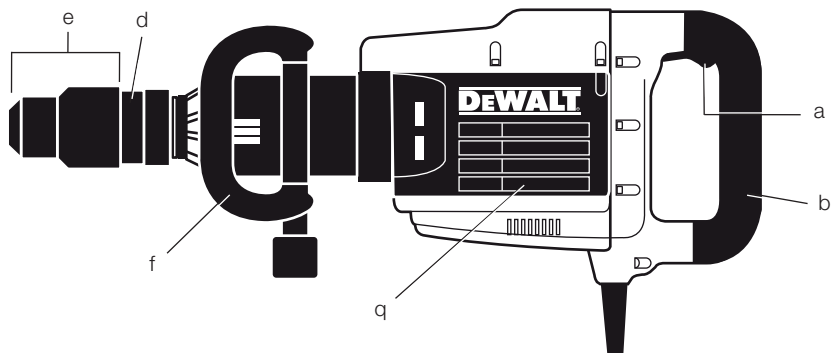
**D25902**

**D25941**

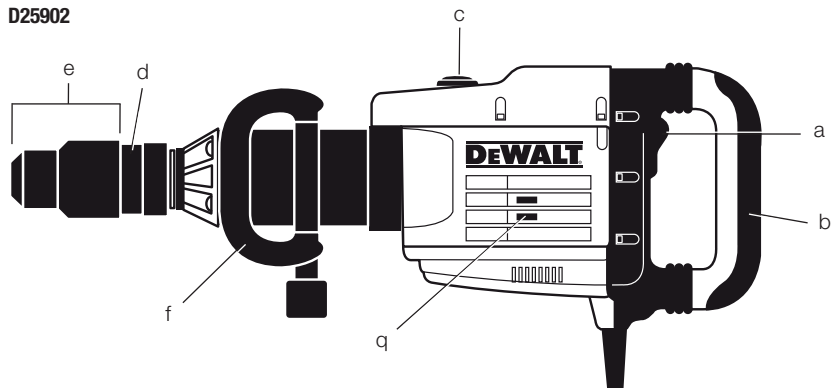
---

<b>Eesti keel</b>	<b>(Originaaljuhend)</b>	<b>8</b>
<b>Русский язык</b>	<b>(Перевод с оригинала инструкции)</b>	<b>16</b>

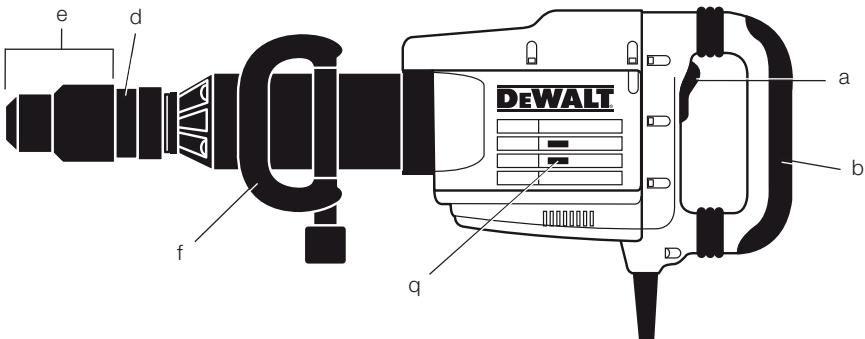
D25899



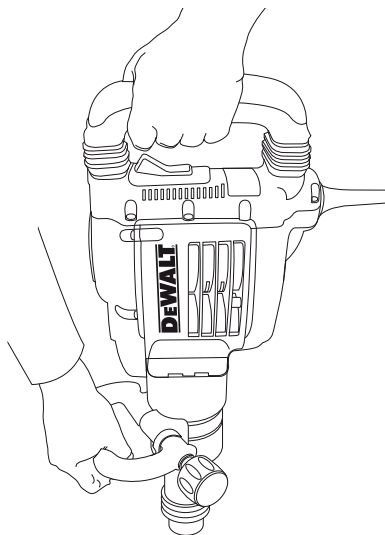
D25902



D25941

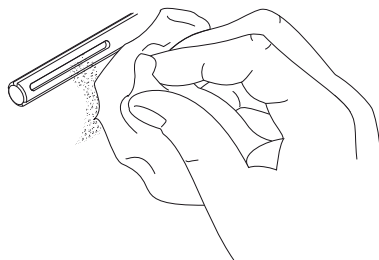


Joonis 2. / Рисунок 2



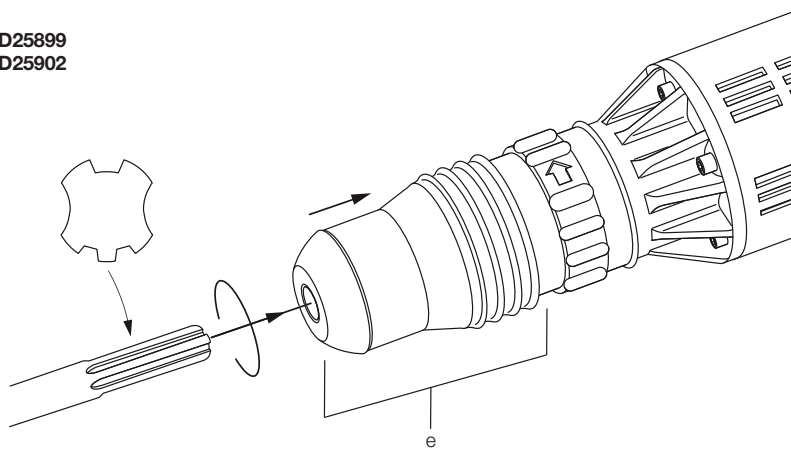
Joonis 3. / Рисунок 3

D25899  
D25902



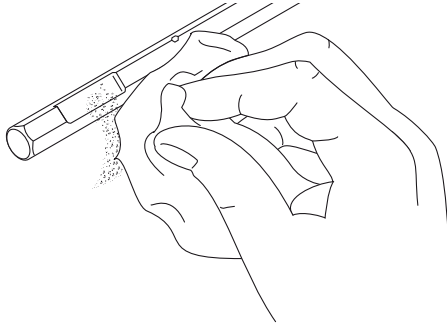
Joonis 4. / Рисунок 4

D25899  
D25902



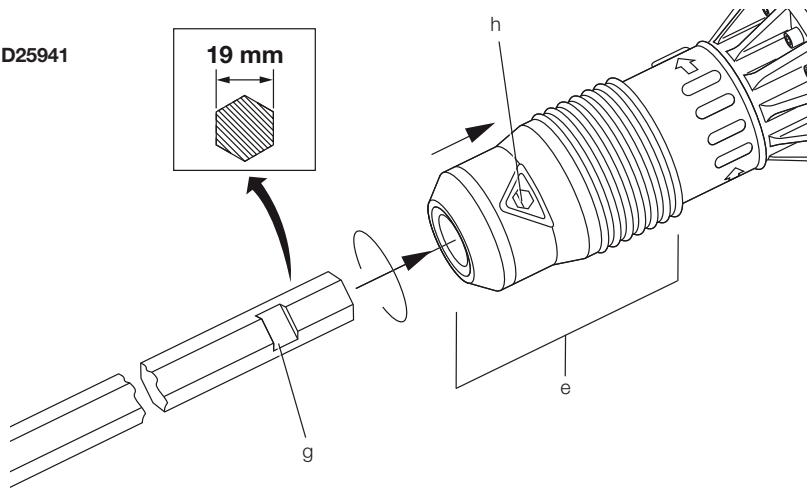
Жоопіс 5. / Рисунок 5

D25941

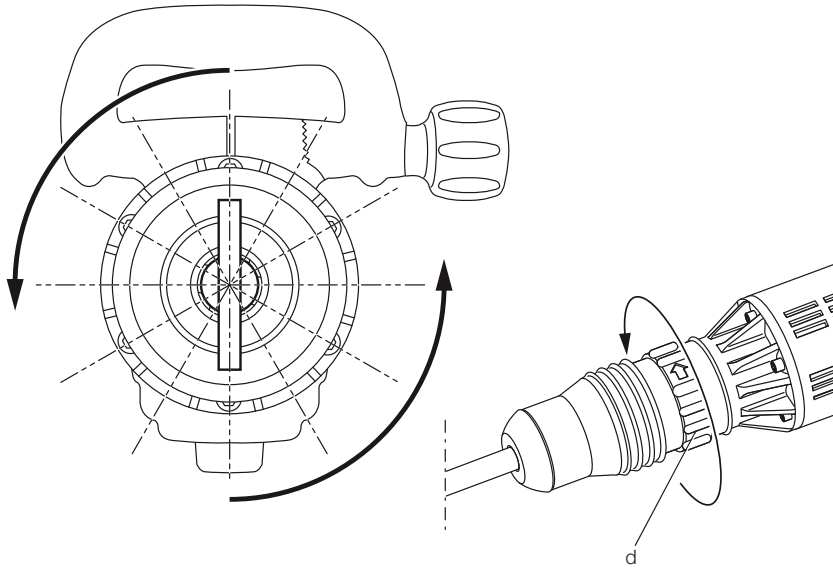


Жоопіс 6. / Рисунок 6

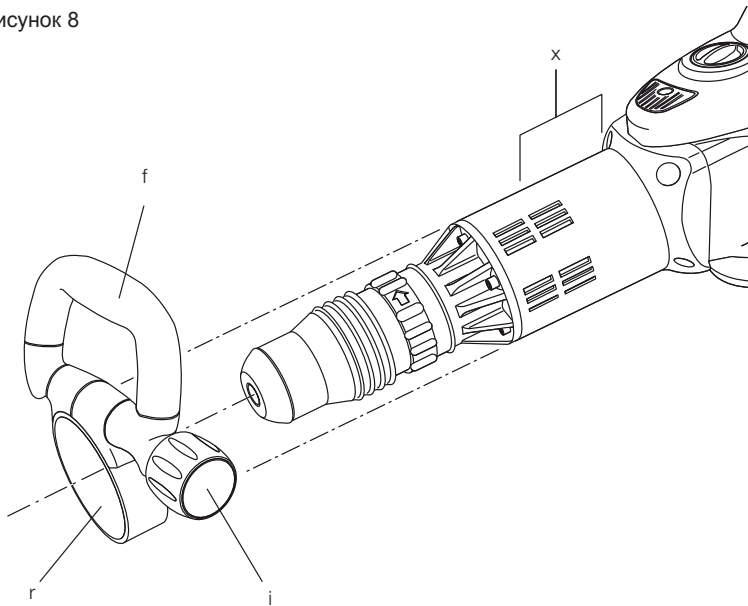
D25941

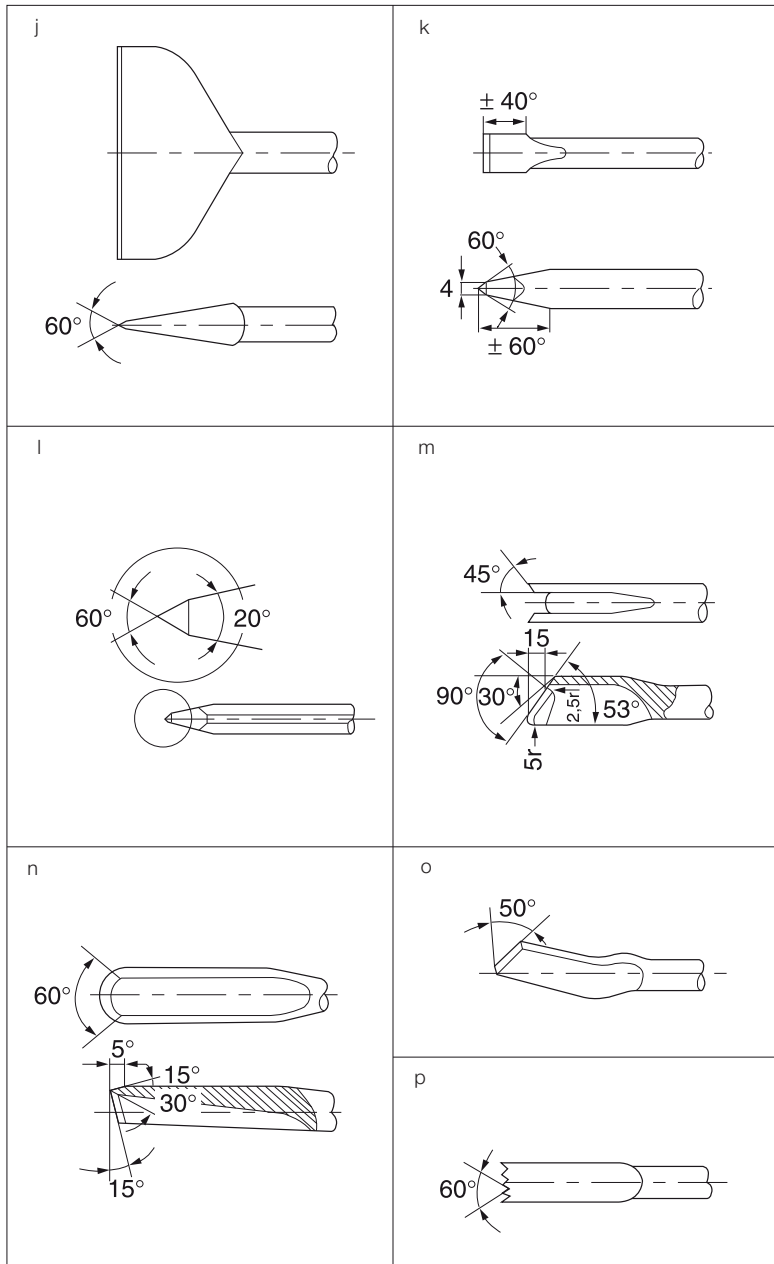


Joonis 7. /  
Рисунок 7



Joonis 8. / Рисунок 8





# PNEUMOVASAR

## D25899, D25902, D25941

### Õnnitleme!

Olete valinud DeWALT-i tööriista. Aastatepikkused kogemused, põhjalik tootearendus ja innovatsioon teevad DeWALTist ühe kindlama partneri professionaalsetele elektritööriistade kasutajatele.

### Tehnilised andmed

		D25899	D25902	D25941
Pinge	V	230	230	230
Ainult Suurbritannia ja Iirimaa	V	230 või 115	230 või 115	230 või 115
Tüüp		1	1	1
Sagedus	Hz	50	50	50
Sisendvõimsus	W	1 500	1 500	1 600
Löögisagedus	min <sup>-1</sup>	2040	1050 - 2100	1620
Löögienergia (EPTA 05/2009)	J	17,5	19	22,5
Terahoidik		SDS Max®	SDS Max®	19 mm Hex
Meisli asendeid		12	12	12
Kaal	kg	9,9	10,5	13,8

		D25899 (230 V)	D25899 (115 V)	D25902 (230 V)	D25902 (115 V)	D25941 (230 V)	D25941 (115 V)
L <sub>PA</sub> (helirõhk)	dB(A)	86	86	89	89	91	91
K <sub>PA</sub> (helirõhu määramatus)	dB(A)	3	3	3	3	3	3
L <sub>WA</sub> (helivõimsus)	dB(A)	100	100	100	100	102	102
K <sub>WA</sub> (helirõhu määramatus)	dB(A)	3	3	3	3	3	3

Vibratsiooni koguväärtused (kolmeteljelise vektori summa) mõõdetud vastavalt EN 60745:

Piikimine

Vibratsioon <sub>h,Cheq</sub> =	m/s <sup>2</sup>	12	12	7,5	7,5	8,8	8,8
Määramatus K =	m/s <sup>2</sup>	1,5	1,5	1,5	1,5	1,5	1,5

Sel infolehel toodud vibratsiooni mõju tase on mõõdetud vastavalt standardis EN 60745 kirjeldatud standardtestile ja seda saab kasutada tööriistade omavaheliseks võrdlemiseks. Väärtust võib kasutada mõju esmasel hindamisel.



**HOIATUS.** Märgitud vibratsiooni mõju kehtib tööriista tavalise kasutamise korral. Kuid kui tööriista kasutatakse erinevate tööde jaoks, erinevate lisaseadmetega või kui tööriist on halvasti hooldatud, võivad vibratsiooni mõjuväärtused olla erinevad. Sellisel juhul võib kogu tööaja kestel mõjuv vibratsioon olla märkimisväärselt tugevam.

Vibratsiooniga kokkupuute kestuse arvutamisel tuleb arvesse võtta ka

aega, mil tööriist on väljalülitatud või pöörleb vabakäigul ning tööd ei tee. See võib märkimisväärselt vähendada kogu tööaja kestel mõjuvat vibratsiooni.

Määratlege täiendavad ohutusmeetmed, mis on vajalikud kasutaja kaitsmiseks vibratsiooni tagajärgede eest: elektritööriistade ja tarvikute hooldus, käte hoidmine soojas ja tööprotsesside korraldus.

#### Kaitsmed:

Euroopa	230 V tööriist	10 amprit, toitevõrk
Ühendkuningriik ja Iirimaa	230 V tööriistad	13 A, pistikus



## Mõisted Ohutusjuhised

Allpool toodud määratlused kirjeldavad iga märksõna olulisuse astet. Palun lugege juhendit ja pöörake tähelepanu nendele sümbolitele.



**OHT!** Tähistab eelseisvat ohtlikku olukorda, mis, kui seda mitte vältida, lõppeb **surma või raske kehavigastusega**.



**HOIATUS.** Tähistab võimalikku ohtlikku olukorda, mis mittevältimisel võib lõppeda **surma või raske kehavigastusega**.



**ETTEVAATUST!** Tähistab võimalikku ohtlikku olukorda, mis mittevältimisel võib lõppeda **kergete või mõõdukate kehavigastustega**.

**MÄRKUS.** Viitab tegevusele, mis ei too kaasa kehavigastust, kuid mis mittevältimisel võib põhjustada varalist kahju.



Tähendab elektrilöögiohtu.



Tähendab tuleohtu.

## EÜ vastavusdeklaratsioon

MASINADIREKTIIV  
VÄLISMÜRA DIREKTIIV



**D25899, D25902, D25941**

DeWALT kinnitab, et jaotises **Tehnilised andmed** kirjeldatud tooted vastavad standarditele: 2006/42/EÜ, EN 60745-1, EN 60745-2-6;

2000/14/EÜ, elektriline pneumovasar (käsitööriist),  $m \leq 15$  kg, Annex VIII, TÜV Rheinland Product Safety GmbH (0197), D-51105 Köln, Germany, Teavitatud asutuse kood: 0197

Müravõimsus 2000/14/EÜ (artikkel 12, lisa III, nr 10;  $m \leq 15$  kg) kohaselt:

$L_{WA}$ (mõõdetud müravõimsus)			
D25899, D25902	dB	100	
D25941	dB	102	

$L_{WA}$  (garanteeritud müravõimsus) dB 105

Samuti vastavad tooted direktiivile 2004/108/EÜ ja 2011/65/EÜ. Lisainfo saamiseks palun kontakteeruge DeWALTiga allpool näidatud aadressil või vaadake kasutusjuhendi tagaküljel olevat informatsiooni.

Allkirjutanu vastutab tehnilise dokumentatsiooni kokkupaneku eest ja kinnitab seda DeWALT'i nimel.

Horst Grossmann  
Vice President Engineering and Product Development  
DeWALT, Richard-Klinger-Straße 11,  
D-65510, Idstein, Saksamaa  
27.07.2013



**HOIATUS!** Vigastusohu vähendamiseks lugege tähelepanelikult juhendit.

## Üldised hoiatused elektritööriistade kasutamisel



**HOIATUS.** Lugege läbi kõik hoiatused ja juhised. Juhiste täpne järgimine aitab vältida elektrilöögi-, tulekahju- ja/või tõsist kehavigastusohu.

### HOIDKE KÕIK HOIATUSED JA JUHISED TULEVIKU TARVIS ALLES.

Hoiatuses kasutatud mõiste „elektritööriist“ viitab võrgutoitel töötavatele (juhtmega) ja akutoitel töötavatele (juhtmeta) elektritööriistadele.

#### 1) TÖÖALA OHUTUS

- Tööala peab olema puhas ja hästi valgustatud.** Korrast ära ja pimedad tööalad võivad põhjustada õnnetusi.
- Ärge kasutage elektritööriistu plahvatusohtlikus keskkonnas, näiteks tuleohtlike vedelike, gaaside või tolmu läheduses.** Elektritööriistad tekitavad sädemeid, mis võivad süüdata tolmu või auru.
- Hoidke lapsed ja kõrvalseisjad elektritööriista kasutamise ajal ohutus kauguses.** Tähelepanu hajumisel võite kaotada kontrolli tööriista üle.

#### 2) ELEKTRIOHUTUS

- Elektritööriista pistikud peavad vastama vooluvõrgule. Ärge kunagi muutke pistikut mis tahes moel. Ärge kasutage maandatud elektritööriistade puhul adapter-pistikut.** Muutmata pistikud ja sobivad pistikupesad vähendavad elektrilöögiohtu.

- b) **Vältige kehalist kontakti maandatud pindadega nagu torud, radiaatorid, pliigid ja külmkapid.** Kui olete maandatud, suureneb elektrilöögioht.
- c) **Ärge viige elektritööriistu vihma kätte või märgadesse tingimustesse.** Elektritööriista sattunud vesi suurendab elektrilöögi ohtu.
- d) **Ärge vigastage toitekaablit. Ärge kunagi kasutage seadme toitekaablit selle kandmiseks, tõmbamiseks või pistiku eemaldamiseks seinakontaktist. Kaitske kaablit kuumuse, õli, teravate nurkade ja liikuvate osade eest.** Kahjustatud või sassis kaablid suurendavad elektrilöögi ohtu.
- e) **Kui kasutate tööriista välitingimustes, kasutage kindlasti välitingimusteks ettenähtud pikenduskaablit.** Välitingimustesse sobiva pikenduskaabli kasutamine vähendab elektrilöögiriski.
- f) **Kui elektritööriista niisketes tingimustes kasutamine on vältimatu, kasutage rikkevoolukaitsset (RCD).** Rikkevoolukaitsme kasutamine vähendab elektrilöögiohtu.
- 3) ISIKUOHUTUS**
- a) **Säilitage valvsus, jälgige mida teete ja kasutage elektritööriista mõistlikult. Ärge kasutage elektritööriista väsimuse korral või alkoholi, narkootikumide või arstimate mõju all olles.** Kui elektritööriistaga töötamise ajal tähelepanu kas või hetkeks hajub, võite saada raskeid kehavigastusi.
- b) **Kasutage isikukaitsevahendeid. Kandke alati kaitseprille.** Isikukaitsevahendid, nagu tolmu mask, libisemiskindlad jalanõud, kiiver või kuulmiskaitsevahendid, vähendavad nõuetekohasel kasutamisel kehavigastusi.
- c) **Vältige soovimatut käivitumist. Veenduge, et enne tööriista vooluvõrku ja/või aku külge ühendamist on käivituslülitil väljalülitatud asendis.** Kandes tööriista, sõrm lülitil, või ühendades vooluvõrguga tööriista, mille lüliti on tööasendis, kutsute esile õnnetuse.
- d) **Enne elektritööriista sisselülitamist eemaldage kõik reguleerimisvõtmed ja mutrivõtmed.** Tööriista pöörleva osa külge jäetud mutrivõti või mõni muu võti võib tekitada kehavigastusi.
- e) **Ärge upitage. Seiske kogu aeg kindlalt ja hoidke tasakaalu.** See tagab parema kontrolli tööriista üle ettearvamatuses situatsioonides.
- f) **Kandke nõuetekohast riietust. Ärge kandke lotendavaid rõivaid ega ehteid. Hoidke juuksed, riided ja kindad eemal liikuvatest osadest.** Laiad riided, ehted või pikad juuksed võivad jääda liikuvate osade vahele.
- g) **Kui seadmel on tolmu äratõmbesüsteemi ja kogumisseadmete liitmik, veenduge, et need on ühendatud ja õigesti kasutatavad.** Äratõmbesüsteemi kasutamine võib vähendada tolmu seotud ohte.
- 4) ELEKTRITÖÖRIISTA KASUTAMINE JA HOOLDUS**
- a) **Ärge koormake elektritööriista üle. Kasutage konkreetseks otstarbeks sobivat elektritööriista.** Elektritööriist töötab paremini ja ohutumalt võimsusel, mis on tööks ette nähtud.
- b) **Ärge kasutage tööriista, kui seda ei saa lülitist sisse ja välja lülitada.** Elektritööriist, mida ei saa juhtida lülitist, on ohtlik ja vajab remonti.
- c) **Enne seadistuste tegemist, lisaseadmete vahetamist või tööriista säilituskohta panekut eemaldage tööriist vooluvõrgust ja/või eemaldage aku.** Nende meetmete järgimine vähendab elektritööriista tahtmatu käivitamise ohtu.
- d) **Pikemaks seisma jäänud elektritööriistu hoidke lastele kättesaamatus kohas. Ärge lubage tööriista kasutada inimestel, kes pole saanud vastavat väljaõpet või pole lugenud juhendit.** Oskamatutes kätes võivad elektritööriistad olla väga ohtlikud.
- e) **Elektritööriistu tuleb hooldada. Veenduge, et liikuvad osad sobivad kokku ja ei kiilu kinni, et osad on terved, ja kontrollige kõigi muude muid tööriista tööd mõjutada võivaid tingimusi.** Kahjustuste korral laske tööriista enne edasist kasutamist remontida. Paljud õnnetused on põhjustatud halvasti hooldatud elektritööriistadest.
- f) **Hoidke löikekettad teravad ja puhtad.** Õigesti hooldatud, teravate servadega löikeriistad kiiluvad väiksema tõenäosusega kinni ja neid on lihtsam juhtida.
- g) **Kasutage elektritööriista, lisaseadmeid ja otsikud jne. vastavalt käesolevas juhendis toodule, võttes arvesse nii tööpiirkonda kui tehtava töö iseloomu.**

Tööriista kasutamine mittesihotstarbeliselt võib lõppeda raskete tagajärgedega.

## 5) HOOLDUS

- a) **Laske tööriista korrapäraselt hooldada kvalifitseeritud remonditöökojas ja kasutage ainult originaalvaruosi.** Nii tagate tööriista ohutuse.

## Täiendavad ohutusnõuded pneumovasaratele

- **Kandke kõrvakaitsmeid**1 Liigne müra võib kahjustada kõrvakuulmist.
- **Kasutage tööriistaga kaasas olevaid lisakäepidemeid.** Kontrolli kadumine võib põhjustada vigastusi.
- **Hoidke elektritööriista töötamise ajal isoleeritud käepidemetest kohtades, kus löikeketas võib puutuda kokku varjatud juhtmetega. Pingestatud juhtmega kokkupuutumisel satuvad voolu alla ka elektritööriista lahtised metallosad, andes kasutajale elektrilöögi.**
- Veenduge, et puuruitavas materjalis ei ole elektri- või gaasijuhtmeid ning vajadusel tehke nende asukoht kindlaks koostöös vastava ettevõttega.
- Hoidke tööriista kindlalt. Ärge üritage tööriista kasutada ühe käega hoides. Seadme käitamine ühe käega põhjustab kontrolli kaotamise tööriista üle. Sitke materjali, näiteks betooniarmatuuri lõhkumine või olla ohtlik. Enne käitamist pingutage külgakäepidet.
- Enne tööriista käitamist veenduge, et meisel on nõuetekohaselt paigaldatud.
- Külma ilma korral ning juhul, kui tööriista pole pika aja vältel kasutatud, käitage tööriista enne mitu minutit ilma koormuseta.
- Maapinnalt kõrgemal töötades veenduge, et allpool ei viibi inimesi.
- Ärge puudutage meislit või selle lähedal olevaid osi vahetult pärast tööd, sest need võivad olla äärmiselt kuumad ning tekitada põletusi.
- Hoidke toitekaabel alati enda selja taga, meislist eemal.
- **Ärge käitage tööriista järjest pika aja vältel.** Haamriga töötamisest tingitud vibratsioon võib kahjustada teie käsi ja käsivarsi. Kasutage kindaid vibratsiooni pehmendamiseks, samuti tehke korrapäraseid puhkepause.

## Muud ohud

Pneumovasara kasutamisega kaasnevad järgmised riskid.

- Tööriista kuumade osade puudutamisest tekitatud vigastused.

Vaatamata asjakohaste ohutusnõuete järgimisele ja ohutusseadmete kasutamisele ei õnnestu teatavaid riske vältida. Need on järgmised.

- Kuulmiskahjustused.
- Sõrmede muljumise oht lisatarvikute vahetamisel.
- Tervisekahjustusohu, mis on tingitud betooni ja/või kivimaterjalide töötlemisel tekkiva tolmu sissehingamisest.

## Tööriista tähistus

Tööriistal on kasutatud järgmisi sümboleid.



Enne kasutamist lugege kasutusjuhendit.



Kandke kõrvaklappe.



Kandke kaitseprille.

## ANDMEKOODI ASUKOHT (JOON. 1)

Andmekood (p), mis sisaldab ka tootmisaastat, on trükitud korpusele.

Näiteks:

2013 XX XX

tootmisaasta

## Pakendi sisu

Pakend sisaldab järgimist:

- 1 pneumovasar
- 1 külgakäepide
- 1 terav meisel (D25902, D25941)
- 1 plastkohver
- 1 kasutusjuhend
- 1 detailijoonis
- Veenduge, et tööriist, selle osad või lisad ei ole transpordil kahjustada saanud.
- Võtke enne kasutamist aega, et kasutusjuhend põhjalikult läbi lugeda ja endale selgeks teha.

## Kirjeldus (joonis 1)

- Sisse/välja lülitamise lüliti
- Põhikäepide
- Elektrooniline löögienergia regulaator (D25902)
- Meisli asendi võru
- Otsikuhoidik/hülss
- Külgkäepide

### SIHTOTSTARVE

Pneumovasarad D25899, D25902 ja D25941 on mõeldud mahukamate lammutus-, piikimis- ja soonelõhkumistööde jaoks.

**ÄRGE** kasutage niisketes või märgades tingimustes ega plahvatusohtlike gaaside või vedelike läheduses.

Need vastupidavad saed on professionaalsed elektritööriistad. **ÄRGE** laske lastel tööriista puudutada. Kogenematute kasutajate puhul on vajalik juhendamine.

- See toode pole mõeldud kasutamiseks inimestele (kaasa arvatud lapsed), kellel on piiratud füüsilised, sensoorsed või vaimsed võimed; kogemuste, teadmiste või oskuste puudus, kui just nende ohutuse eest vastutav isik neid ei superviseeri.

## Pehme käivitamise funktsioon

### D25902, D25941

Pehme käivituse funktsioon suurendab löögikiirust pikkamisi, mis väldib meisli või teraviku „põrkamist“ betoonipinnal töö algushetkel.

## Aktiivne vibratsioonivähendus

### D25902, D25941

Aktiivne vibratsioonivähendus neutraliseerib löökmehhanismist tuleva vibratsiooni. Kätele avalduva vibratsiooni vähendamine võimaldab kasutada seadet mugavamalt ja pikemalt ning pikendab seadme eluiga.

## Elektriline löögienergia reguleerimine (jn 1)

### AINULT MUDELIL D25902

Elektrooniline löögienergia reguleerimine (c) pakub järgmisi eeliseid:

- kasutada saab väiksemaid meisleid, ilma et tekiks nende purunemisohtu,

- pehme ja hapra materjali lõhkumisel väiksem murdumisoht,
- optimaalne tööriista juhtimien täpseks piikimiseks.

## Elektriohutus

Elektrimootor on välja töötatud vaid kindla pingega töötamiseks. Kontrollige alati, et toitepinge vastab andmesildile märgitud väärtusele.



See DEWALTi tööriist on topeltisolatsiooniga, vastavuses standardiga EN 60745. Seega ei ole maandusjuheta vaja.

Kui voolujuhe on vigastatud, tuleb see vahetada spetsiaalselt DEWALTi hooldusorganisatsiooni poolt ettevalmistatud voolujuhtme vastu.

## Toitepistiku väljavahetamine (ainult Ühendkuningriik ja Iirimaa)

*Kui vaja on paigaldada uus toitepistik:*

- *Kõrvaldage vana pistik ohutult.*
- *Ühendage pruun juhe uue pistiku faasiklemmiga.*
- *Ühendage sinine juhe nullklemmiga.*



**HOIATUS.** Maandusklemmiga ühendusi ei tehta.

*Järgige kvaliteetsete pistikutega kaasasolevaid paigaldusjuhiseid. Soovitav kaitse: 13 A.*

Mudelitel puhul toitepingega 115 V ja võimsusega 1500 W soovitame kasutada standardile BS4343 vastav pistik.



**HOIATUS.** 115 V seadet tuleb käitada läbi tõrkekindla eraldustrafo, mille primaar- ja sekundaarmähise vahel on maandus.

## Pikenduskaabli kasutamine

HOIATUS. Kui pikenduskaabel on vajalik, kasutage heakskiidetud 3-soonelist pikenduskaablit, mis sobib selle tööriista sisendvõimsusega (vt **Tehnilised andmed**). Minimaalne juhtme ristlõige on 1,5 mm<sup>2</sup>; maksimaalne pikkus 30 m.

Kasutades kaablrulli, kerige see alati täielikult lahti.

## KOKKUPANEK JA SEADISTAMINE



**HOIATUS! Vigastusohu vähendamiseks lülitage masin välja ja eemaldage vooluallikast enne lisaseadmete paigaldamist ja eemaldamist, enne seadistuste reguleerimist või remonti. Veenduge, et päästiklüüti on asendis OFF (väljas). Ettevaatamatu käivitamine võib põhjustada vigastuse.**



**HOIATUS! Vahetage tarvikuid alati vaid kinniastes kätega. Tööriista ligipääsetavad metallosad ja lisatarvikud võivad muutuda käitamise ajal eriti kuumaks.**

## SDS Max® tarvikute paitaldamine ja eemaldamine (jn 3, 4)

### D25899, D25902

Seadmel kasutatakse SDS Max®-ühendusega meisleid (vt joonisel 4 kujutatud meisli ühendusvarre ristlõiget).

Koos selle seadmega võib kasutada ainult DeWALTi soovitatud lisaseadmeid.

1. Tehke meislivars puhtaks.



**HOIATUS! Ärge laske seadmesse määret.**

2. Lükake meisli vars tööriistahoidikusse/ padrunisse (e). Vajutage ja pöörake kergelt meislit, kuni padrun sulgub.
3. Tõmmake meislit ja veenduge, et see on korralikult kinnitatud. Löökfunktsiooni jaoks peab tööriistahoidikusse kinnitatud meisel saama mitme sentimeetri võrra pikisuunas liikuda.
4. Meisli eemaldamiseks tõmmake tööriistahoidik/hülss (e) tagasi ja tõmmake meisel tööriistahoidikust välja.

## 19 mm Hex tarvikute paitaldamine ja eemaldamine (jn 5, 6)

### D25941

Seadmel kasutatakse 19 mm kuuskantvarrega meisleid (vt joonisel 6 kujutatud meisli ühendusvarre ristlõiget).

Koos selle seadmega võib kasutada ainult DeWALTi soovitatud lisaseadmeid.

1. Tehke meislivars puhtaks.



**HOIATUS! Ärge laske seadmesse määret.**

2. Tõmmake tööriistahoidik/hülss (e) tagasi, seadke soon (g) kollase tähisega (h) kohakuti ning sisestage meisli vars tööriistahoidikusse. Vabastage lukustushülss.
3. Tõmmake meislit ja veenduge, et see on korralikult kinnitatud. Löökfunktsiooni jaoks peab tööriistahoidikusse kinnitatud meisel saama mitme sentimeetri võrra pikisuunas liikuda.
4. Meisli eemaldamiseks tõmmake tööriistahoidik/hülss (e) tagasi ja tõmmake meisel tööriistahoidikust välja.

## Meisli asendi indekseerimine (jn 7)

Meisli saab indekseerida ja lukustada 12 erinevas asendis.

1. Sisestage meisel eelnevalt kirjeldatud viisil
2. Pöörake meisli asendivõru (d) noole suunas, kuni meisel on sobivas asendis.

## Kiiruse elektroonilise regulaatori seadistamine (jn 1)

### D25902

Keerake ratas (c) sobivasse asendisse. Mida suurem number, seda suurem löögienergia. Tänu regulaatorile asenditega «1» (nõrk) kuni «7» (täisvõimsus) saab seadet kasutada paindlikult väga erinevate rakenduste jaoks.

Sobiva asendi leidmisel on paju abi töökogemusest, näiteks:

- pehme, rabeda materjali piikimisel ning kui tarvis on minimaalset purustusjõudu, seadke ratas asendisse «1» või «2» (nõrk);
- kõva materjali korral kasutarge asendit «7» (täisvõimsus).

## Külgkäepideme paigaldamine ja reguleerimine (jn 8)

Külgkäepideme (f) saab kinnitada seadme esiosa külge nii paremale kui vasakule.



**HOIATUS! Töötage seadmega ainult koos nõuetekohaselt paigaldatud külgkäepidemega.**

1. Kravige külgkäepideme klambri nupp (i) lahti.
2. Lükake külgkäepide seadmele, paigutades terasrõnga (r) vastasse kohta (x) seadmel.

Külgkäepideme õige asend on toruja osa otsa ja keskpaiga vahel.

3. Pöörake külgkäepide (f) sobivasse asendisse.
4. Libistage ja pöörake külgmine käepide soovitud asendisse.
5. Fikseerige külgkäepideme, keerates nupu (i) kinni.

## KASUTAMINE

### Kasutusjuhised



#### HOIATUS.

- Järgige ohutusnõudeid ja kohaldatavaid eeskirju.
- Veenduge, et teate torustiku ja juhtmestiku asukohta.
- Suruge tööriistale umbes 20–30 kg jõuga. Liigne jõu kasutamine ei kiirenda tööd, vaid vastupidi vähendab tööriista jõudlkust ning võib lühendada tööriista eluiga.

### Õige käte asend (jn 1, 2)



**HOIATUS:** Tõsise kehavigastusohu vähendamiseks kasutage **ALATI** õiget käte asendit (nagu näidatud joonisel).



**HOIATUS.** Tõsise kehavigastusohu vähendamiseks hoidke tööriistast **ALATI** tugevalt kinni, et vältida selle äkilisi liikumisi.

Õige hoideasend nõuab, et üks käsi on eesmisel käepidemel (f) ja teine käsi põhikäepidemel (b).

### Sisse- ja väljalülitamine (joon. 1)

Sisselülitamine: seadke toitelüliti (a) asendisse 1.

Väljalülitamine: seadke toitelüliti (a) asendisse 0.

### Lammutustööd, piikkimine ja soonelõhkumine (jn 1)

1. Valige sobiv meisel ja puhastage see.
2. Paigaldage meisel ja veenduge, et see on korralikult kinnitatud.
3. Reguleerige löögienergia sobivaks.
4. Paigaldage ja reguleerige külgkäepide (f) ning veenduge, et see on korralikult pingutatud.

5. Hoidke seadet mõlemast käepidemest (b, f) ning lülitage seade sisse. Seade töötab nüüd katkematult.

6. Töö lõppedes ja enne vooluvõrgust eemaldamist lülitage tööriist välja.

Seadme jaoks on saadaval mitmesuguseid meisleid.

Koos selle seadmega võib kasutada ainult DEWALTi soovitatud lisaseadmeid.

## HOOLDAMINE

Teie DEWALTi elektritööriist on loodud pikaajaliseks kasutamiseks minimaalse hooldusega. Et tööriist teid pikka aega korralikult teeniks, tuleb seda nõuetekohaselt hooldada ja korrapäraselt puhastada.



**HOIATUS! Vigastusohu vähendamiseks lülitage masin välja ja eemaldage vooluallikast enne lisaseadmete paigaldamist ja eemaldamist, enne seadistuste reguleerimist või remonti.**

Veenduge, et toitelüliti on asendis OFF (väljas). Juhuslik käivitamine võib põhjustada vigastuse.

Masin pole kasutaja poolt hooldatav. Pärast umbes 100 töötundi viige seade volitatud DEWALTi remondikeskusse. Kui probleemid ilmnevad enne seda, võtke ühendust DEWALTi volitatud remonditöökojaga.

### Tarvikute hooldamine (jn 9)

Tarvikute õigeaegne hooldamine aitab garanteerida optimaalseid töötulemusi ning pikendada tarvikute tööiga.

Teritage meisleid käia abil. Vaadake joonisel 9 järgmiste meislite ettenähtid teritamismurki:

- j. laiaotsaline meisel
- k. külmeisel
- l. teravaotsaline meisel
- m. U-kujuiline meisel
- n. õõnesmeisel
- o. müürimeisel
- p. hammasmeisel



**HOIATUS! Neid meisleid võib teritada ainult piiratud arv kordi. Vajadusel küsige nõuandeid seadme müüjalt.**



**HOIATUS! Veenduge, et meislitera värvus ei muutu tingituna liiga suurest**



survest. Värvimuutus võib mõjutada tarviku kõvadust.



## Määrimine

Teie elektritööriist ei vaja lisamäärimist.



## Puhastamine



**HOIATUS!** Puhuge mustus ja tolm korpusest kuiva õhuga välja niipea, kui näete ventilatsioonivade ümber kogunenud tolmu või mustust. Selle töö ajal kandke kaitseprille.



**HOIATUS.** Ärge kunagi kasutage tööriistamittermetallistosade puhastamiseks lahusteid või muud kemikaale. Need kemikaalid võivad nõrgendada tööriistamaterjale. Kasutage vaid veegavõi pehme seebiganiisutatud lappi. Ärge laske vedelikel sattuda tööriistasisse; ärge kastke tööriista või selle osi vedelikku.

## Lisatarvikud



**HOIATUS!** Kuna muid tarvikuid peale DeWALTi pakutavate ei ole koos selle seadmega testitud, võib nende kasutamine koos selle tööriistaga olla ohtlik. Kehavigastusohu vähendamiseks on koos seadmega lubatud kasutada ainult DeWALTi soovitatud tarvikuid.

Sobilike tarvikute kohta teabe saamiseks pidage nõu müüjaga.

## Keskkonnakaitse



Eraldi kogumine. Seda toodet ei tohi kõrvaldada koos olmejäätmetega.



Kui ühel päeval leiate, et teie DeWALTi toode on muutunud kasutuks või vajab väljavahetamist, ärge kõrvaldage seda koos olmeprügiga. Viige toode vastavasse eraldi kogumise kohta.



Elektroonikajäätmete sorteerimine ja pakkimine aitab meil materjale taaskasutada. Kasutatud materjalide taaskasutamine aitab vältida keskkonna kahjustamist ja vähendab toorainevajadusi.

Kohalikud määrused võivad nõuda elektroonikaromu eraldamist olmejäätmetest ning selle viimist prügilasse või jaemüüjale, kellelt ostate uue toote.

DeWALT pakub võimalust DeWALTi toodete tagasivõtmiseks ja ringlussevõtuks pärast kasutusea lõppu. Selle teenuse kasutamiseks viige toode volitatud remonditöökotta, kus see meie nimel tagasi võetakse.

LÄHIMA VOLITATUD HOOLDUSTÖÖKOJA LEIDMISEKS VÕITE PÖÖRDUDA DeWALTi kohaliku esindusse, mille aadressi leiate käesolevast kasutusjuhendist. SAMUTI ON DeWALTi volitatud remonditöökodade nimekiri ja müügijärgse teeninduse üksikasjad ning kontaktid leitavad internetis aadressil: [www.2helpU.com](http://www.2helpU.com).

# ОТБОЙНЫЙ МОЛОТОК D25899, D25902, D25941

## Поздравляем Вас!

Вы выбрали электрический инструмент фирмы DEWALT. Тщательная разработка изделий, многолетний опыт фирмы по производству электроинструментов, различные усовершенствования сделали электроинструменты DEWALT одними из самых надежных помощников для профессионалов.

## Технические характеристики

		D25899	D25902	D25941
Напряжение питания	В	230	230	230
Тип		1	1	1
Частота	Гц	50	50	50
Потребляемая мощность	Вт	1,500	1,500	1,600
Частота ударов	уд./мин.	2,040	1,050 - 2,100	1,620
Энергия удара (ЕРТА 05/2009)	Дж	17,5	19	22,5
Патрон		SDS Max®	SDS Max®	19 мм шестигранник
Позиции фиксации долот		12	12	12
Вес	кг	9.6	10.5	13.1

		D25899 (230 В)	D25899 (115 В)	D25902 (230 В)	D25902 (115 В)	D25941 (230 В)	D25941 (115 В)
$L_{pa}$ (звуковое давление)	дБ(А)	86	86	89	89	91	91
$K_{pA}$ (погрешность измерения звукового давления)	дБ(А)	3	3	3	3	3	3
$L_{WA}$ (акустическая мощность)	дБ(А)	100	100	100	100	102	102
$K_{WA}$ (погрешность измерения акустической мощности)	дБ(А)	3	3	3	3	3	3

Сумма величин вибрации (сумма векторов по трем осям), измеренных в соответствии со стандартом EN 60745:

Долбление

Значения вибрационного воздействия $a_{h, Cheq} =$							
Погрешность $K =$	$m/c^2$	12	12	7.5	7.5	8.8	8.8
	$m/c^2$	1.5	1.5	1.5	1.5	1.5	1.5

Уровень вибрации, указанный в информационном листке был замерен в соответствии со стандартным тестом EN 60745 и может быть использован для сравнения с другими инструментами. Его можно использовать для предварительной оценки воздействия.



**ПРЕДУПРЕЖДЕНИЕ:** Заявленный уровень вибрации относится к основным видам работ, выполняемых инструментом. Но при использовании инструмента на других работах и с другими насадками или если за инструментом не ухаживали должным образом,

уровень вибрации может быть иным. Это может значительно увеличить уровень воздействия на протяжении общего времени работы.

При оценке уровня воздействия вибрации также нужно принимать во внимание время, когда инструмент выключен или когда он работает, но с ним не выполняется никаких работ. Это значительно сокращает уровень воздействия на протяжении общего времени работы.



Определите дополнительные меры обеспечения безопасности для того, чтобы защитить оператора от воздействия вибрации: следите за инструментом и аксессуарами, держите руки в тепле и организовывайте рабочее место.

**Минимальные электрические предохранители:**

Инструменты 230 В 10 ампер, электросеть

**Определения:  
Предупреждения  
безопасности**

Следующие определения указывают на степень важности каждого сигнального слова. Прочтите руководство по эксплуатации и обратите внимание на данные символы.



**ОПАСНО:** Означает чрезвычайно опасную ситуацию, которая приводит к смертельному исходу или получению серьезной травмы.



**ВНИМАНИЕ:** Означает потенциально опасную ситуацию, которая может привести к смертельному исходу или получению серьезной травмы.



**ПРЕДУПРЕЖДЕНИЕ:** Означает потенциально опасную ситуацию, которая может привести к получению легкой травмы.

**ПРЕДОСТЕРЕЖЕНИЕ:** Означает ситуацию, не связанную с получением телесной травмы, которая, однако, может привести к повреждению электроинструмента.



Риск поражения электрическим током!



Огнеопасность!

**Декларация соответствия ЕС**

ДИРЕКТИВА ПО МЕХАНИЧЕСКОМУ  
ОБОРУДОВАНИЮ

ДИРЕКТИВА ПО ШУМАМ, ПРОИЗВОДИМЫМ  
ВНЕ ПОМЕЩЕНИЙ



D25899, D25902, D25941

DeWALT заявляет, что продукты, описанные в «технических характеристиках» соответствуют стандартам: 2006/42/EC, EN 60745-1, EN 60745-2-6

2000/14/EC, Электрический бетонолом (переносной),  $m \leq 15$  кг, Приложение VIII, TÜV Rheinland Product Safety GmbH (0197), D-51105 Köln, Germany, Идентификационный № Уполномоченного Органа: 0197

Уровень акустической мощности в соответствии со стандартом 2000/14/EC (Статья 12, Приложение VIII, № 10;  $m \leq 15$  кг):

$L_{WA}$ (измеренный уровень акустической мощности)	D25899, D25902	100 дБ
	D25941	102 дБ

$L_{WA}$  (гарантированный уровень акустической мощности) 105 дБ

Данные продукты также соответствуют Директиве 2004/108/EC. За дополнительной информацией обращайтесь по указанному ниже адресу или по адресу, указанному на последней странице руководства.

Нижеподписавшееся лицо полностью отвечает за соответствие технических данных и делает это заявление от имени фирмы DeWALT.

Хорст Гроссманн (Horst Grossmann)

Вице президент группы выпуска продукции DeWALT, Richard-Klinger Straße 11

D-65510, Idstein, Germany

27.07.2013



**ВНИМАНИЕ:** Внимательно прочитайте руководство по эксплуатации для снижения риска получения травмы.

**Общие правила  
безопасности**



**ВНИМАНИЕ!** Перед началом работы внимательно прочтите все правила безопасности и инструкции. Несоблюдение правил безопасности и инструкций может привести к удару электрическим током, возникновению пожара и/или получению серьезной травмы.

**ХРАНИТЕ ВСЕ ПРАВИЛА  
БЕЗОПАСНОСТИ И ИНСТРУКЦИИ ДЛЯ  
ОБРАЩЕНИЯ В БУДУЩЕМ**

Термин "Электроинструмент" во всех приведенных ниже правилах относится к Вашему сетевому (с кабелем) электроинструменту или аккумуляторному (беспроводному) электроинструменту.

**1) БЕЗОПАСНОСТЬ РАБОЧЕГО МЕСТА**

- a) **Содержите рабочее место в чистоте и обеспечьте хорошее освещение!** Беспорядок на рабочем месте и плохая освещенность могут привести к несчастному случаю.
- b) **Не используйте электроинструмент во взрывоопасной атмосфере, например, в присутствии легко воспламеняющихся жидкостей, газов или пыли!** В процессе работы электроинструмент выбрасывает искры, которые могут воспламенить пыль или пары.
- c) **Не подпускайте близко детей или посторонних лиц во время работы электроинструментом!** Вы можете отвлечься и потерять контроль над электроинструментом.

**2) ЭЛЕКТРОБЕЗОПАСНОСТЬ**

- a) **Вилка кабеля электроинструмента должна подходить к сетевой розетке. Ни в коем случае не вносите изменения в конструкцию вилки электрокабеля. Не пользуйтесь адаптерной вставкой для подключения заземленных электроинструментов!**  
Немодифицированные вилки и подходящие к ним сетевые розетки снижают риск удара электрическим током.
- b) **Избегайте контактов частей тела с заземленными объектами, например, трубопроводами, радиаторами отопления, электроплитами и холодильниками!**  
Существует повышенный риск удара электрическим током, если части вашего тела замкнуты на землю.
- c) **Не подвергайте электроинструмент воздействию дождя или влаги!**  
Попадание жидкости внутрь электроинструмента повышает риск удара электрическим током.

- d) **Бережно обращайтесь с кабелем. Ни в коем случае не переносите электроинструмент, держа его за кабель, и не беритесь за кабель при отключении от сетевой розетки. Не подвергайте кабель воздействию влаги и масла и держите его подальше от острых кромок и движущихся деталей!**  
Поврежденные или перекрученные кабели повышают риск удара электрическим током.
- e) **При работе электроинструментом вне помещения, пользуйтесь удлинительным кабелем, предназначенным для наружных работ!** Использование кабеля, предназначенного для работы вне помещения, снижает риск удара электрическим током.
- f) **При необходимости работы с электроинструментом во влажной среде используйте источник питания, оборудованный устройством защитного отключения (УЗО)!** Использование УЗО снижает риск удара электрическим током.

**3) ИНДИВИДУАЛЬНАЯ БЕЗОПАСНОСТЬ**

- a) **Будьте внимательны, следите за тем, что Вы делаете и руководствуйтесь здравым смыслом, когда Вы работаете электроинструментом. Не пользуйтесь электроинструментом, если Вы устали или находитесь под действием наркотиков, алкоголя или лекарств!** Мгновенная невнимательность при работе электроинструментами может привести к серьезной травме.
- b) **Пользуйтесь средствами индивидуальной защиты. Всегда надевайте защитные очки!**  
Разумное использование таких средства индивидуальной защиты, как респиратор, ботинки на нескользящей подошве, каска и наушники значительно снизит риск получения травмы.
- c) **Не допускайте непреднамеренного запуска. Перед подключением электроинструмента к сетевой розетке убедитесь, что выключатель находится в положении выключено!**

Переноска электроинструментов с нажатым выключателем или подключение к сетевой розетке электроинструментов, выключатель которых установлен в положение "включено", может привести к несчастному случаю.

- d) **Перед включением электроинструмента снимайте регулировочный или гаечный ключ!** Оставленный закрепленным на вращающейся части регулировочный или гаечный ключ может стать причиной тяжелой травмы.
  - e) **Не перенапрягайтесь! Всегда твердо стойте на ногах, сохраняя равновесие!** Это поможет Вам не потерять контроль над электроинструментом в непредвиденной ситуации.
  - f) **Одевайтесь соответствующим образом. Не носите свободную одежду или украшения. Следите за тем, чтобы Ваши волосы, одежда или перчатки не попали в движущиеся детали!** Свободная одежда, украшения или длинные волосы могут быть захвачены движущимися деталями.
  - g) **Если электроинструмент имеет устройства для подключения систем сбора и удаления пыли, убедитесь, что эти системы подключены и используются надлежащим образом!** Использование систем пылеулавливания значительно снижает опасность, связанную с запыленностью рабочего пространства.
- 4) ИСПОЛЬЗОВАНИЕ И УХОД ЗА ЭЛЕКТРОИНСТРУМЕНТОМ.**
- a) **Не перегружайте электроинструмент. Используйте Ваш инструмент по назначению!** Электроинструмент работает надежно и безопасно только при соблюдении параметров, указанных в его технических характеристиках.
  - b) **Не используйте электроинструмент, если его выключатель не устанавливается в положение включения или выключения!** Электроинструмент с неисправным выключателем представляет опасность и подлежит ремонту.

- c) **Отключайте электроинструмент от сетевой розетки и/или извлекайте аккумуляторную батарею перед регулированием, заменой принадлежностей или при хранении электроинструмента!** Такие меры предосторожности снижают риск непреднамеренного включения электроинструмента.
- d) **Храните неиспользуемые электроинструменты в недоступном для детей месте и не позволяйте лицам, не знакомым с электроинструментом или данными инструкциями, работать электроинструментом!** Электроинструменты представляют опасность в руках неопытных пользователей.
- e) **Проверяйте исправность электроинструмента! Проверяйте точность совмещения и легкость перемещения подвижных деталей, целостность деталей и любых других элементов электроинструмента, воздействующих на его работу. Направляйте поврежденные электроинструменты в ремонт.** Многие несчастные случаи являются следствием плохого ухода за электроинструментом.
- f) **Следите за острой заточкой и чистотой режущих принадлежностей!** Принадлежности с острыми кромками позволяют избежать заклинивания и делают работу менее утомительной.
- g) **Используйте электроинструмент, принадлежности и насадки в соответствии с данным Руководством и с учетом рабочих условий и характера будущей работы!** Использование электроинструмента не по назначению может создать опасную ситуацию.

**5) ТЕХНИЧЕСКОЕ ОБСЛУЖИВАНИЕ**

- a) **Ремонт Вашего электроинструмента должен производиться только квалифицированными специалистами с использованием оригинальных запасных частей!** Это обеспечит безопасность Вашего электроинструмента в дальнейшей эксплуатации.

## Дополнительные Правила Безопасности при Работе Отбойными Молотками

- **Надевайте защитные наушники!** Воздействие шума может привести к потере слуха.
- **Пользуйтесь вспомогательными рукоятками, поставляемыми вместе с электроинструментом.** Потеря контроля над электроинструментом может привести к получению тяжелой травмы.
- **Держите электроинструмент за изолированные поверхности при работе в местах, где режущая принадлежность может задеть скрытую проводку или кабель подключения к электросети!** Контакт с находящимся под напряжением проводом делает непокрытые изоляцией металлические части электроинструмента также “живыми”, что создает опасность удара электрическим током.
- При долблении поверхности убедитесь в отсутствии скрытой электропроводки или труб газоснабжения, а также в том, что их расположение было уточнено у компаний по коммунальному обслуживанию.
- При работе всегда крепко держите инструмент. Работать инструментом разрешается только держа его обеими руками. Мы рекомендуем при каждой операции использовать боковую рукоятку. Управление инструментом одной рукой может привести к потере контроля. Также при долблении могут представлять опасность детали из материалов повышенной твердости, такие как арматурные стержни. Надежно затягивайте боковую рукоятку перед началом работы.
- Перед работой убедитесь, что долото надежно закреплено.
- При использовании инструмента при низкой температуре или после продолжительного перерыва, предварительно дайте ему возможность поработать без нагрузки несколько минут.
- Перед работой, убедитесь, что на земле нет посторонних предметов.

- Не прикасайтесь к долоту и обрабатываемым предметам сразу после выключения инструмента, они могут быть очень горячими, что может привести к ожогам кожи.
- Сетевой кабель всегда должен быть направлен назад и находиться как можно дальше от долота.
- Не допускается непрерывная работа данным электроинструментом в течение длительного периода времени. Вибрация, производимая во время ударного сверления, может причинить вред Вашим рукам или ногам. Используйте перчатки для лучшей антивибрационной защиты и ограничьте воздействие вибрации, устранивая частые перерывы в работе.

## Остаточные риски

Следующие риски являются характерными при использовании отбойных молотков:

- Травмы в результате касания горячих частей инструмента.

Несмотря на соблюдение соответствующих инструкций по технике безопасности и использование предохранительных устройств, некоторые остаточные риски невозможно полностью исключить.

К ним относятся:

- Ухудшение слуха.
- Риск защемления пальцев при смене насадок.
- Ущерб здоровью в результате вдыхания пыли при работе с бетоном и/или кирпичом.

## Маркировка инструмента

На инструменте имеются следующие знаки:



Перед работой внимательно прочтите руководство по эксплуатации.



Наденьте защитные наушники!



Наденьте защитные очки!

## МЕСТО ПОЛОЖЕНИЯ КОДА ДАТЫ (РИС. 1)

Код даты (р), который также включает в себя год изготовления, отштампован на поверхности корпуса инструмента.

Например:

2013 XX XX  
 Год производства

## Комплект поставки

Упаковка содержит:

- 1 Отбойный молоток
- 1 Боковая рукоятка
- 1 Пикообразное долото (D25901, D25941)
- 1 Пластмассовый ящик
- 1 Руководство по эксплуатации
- 1 Чертеж инструмента в разобранном виде
- Проверьте электроинструмент, его детали и принадлежности на наличие повреждений, которые могли возникнуть при транспортировке.
- Перед вводом в эксплуатацию, внимательно прочтите данное руководство по эксплуатации.

## Описание (Рис. 1)



**ВНИМАНИЕ:** Ни в коем случае не модифицируйте электроинструмент или какую-либо его деталь. Это может привести к получению травмы или повреждению инструмента.

- a. Клавиша пускового выключателя
- b. Основная рукоятка
- c. Электронный регулятор энергии удара (D25902)
- d. Регулятор положения долота
- e. Патрон/муфта патрона
- f. Боковая рукоятка

## НАЗНАЧЕНИЕ

Профессиональные отбойные молотки D25899, D25902 и D25941 предназначены для выполнения тяжёлых работ (долбление, зачистка, вырезание пазов и канавок) по кирпичу, бетону, камню и др.

**ЗАПРЕЩАЕТСЯ** использовать инструмент в условиях высокой влажности или в присутствии легковоспламеняющихся жидкостей или газов.

Эти мощные отбойные молотки предназначены для профессионального применения.

**НЕ** разрешайте детям прикасаться к инструменту. Неопытные пользователи всегда должны работать под наблюдением.

- Данное изделие не может использоваться людьми (включая детей) со сниженными физическими, сенсорными и умственными способностями или при отсутствии необходимого опыта или навыка, за исключением, если они выполняют работу под присмотром лица, отвечающего за их безопасность. Не оставляйте детей с инструментом без присмотра.

## Плавный пуск

### D25902, D25941

Благодаря данной функции скорость долбления нарастает постепенно, что даёт возможность избежать биения долота при пуске.

## Активный контроль вибрации

### D25902, D25941

Ваш отбойный молоток оснащён механизмом, который значительно уменьшает отдачу и вибрацию инструмента при работе. Уменьшенное вибрационное воздействие на руки пользователя снижает утомляемость оператора и повышает срок службы инструмента.

## Электронный регулятор силы удара (Рис. 1)

### только для D25902

Электронный регулятор силы удара (c) предлагает следующие преимущества:

- использование меньших по размеру принадлежностей без риска их повреждения
- уменьшение крошения при долблении мягких или хрупких материалов
- оптимальный контроль над инструментом при точных работах

## Электробезопасность

Электродвигатель предназначен для работы только при одном напряжении электросети. Всегда проверяйте, соответствует ли напряжение источника питания напряжению, указанному в паспортной табличке.



Ваш инструмент DeWALT имеет двойную изоляцию в соответствии со стандартом EN60745; поэтому провод заземления не требуется.





**ВНИМАНИЕ:** Электроинструменты с напряжением 115 В должны управляться через предохранительный изолированный трансформатор с заземленным экраном между первичной и вторичной обмоткой.

При необходимости замены электрического кабеля, ремонт устройства должен производиться только официальными сервисными агентами или квалифицированными техническими специалистами.

## Использование удлинительного кабеля

При необходимости использования удлинительного кабеля, используйте только утвержденные кабели промышленного изготовления, рассчитанные на мощность не меньшую, чем потребляемая мощность данного инструмента (см. раздел „Технические характеристики“).

Минимальный размер проводника должен составлять 1,5 мм<sup>2</sup>. При использовании кабельного барабана, всегда полностью разматывайте кабель.

## СБОРКА И РЕГУЛИРОВАНИЕ



**ПРЕДУПРЕЖДЕНИЕ:** Во избежание риска получения травмы выключите инструмент и отключите его от сети перед тем, как устанавливать и снимать насадки, выполнять или менять настройки или при проведении ремонтных работ. Убедитесь в том, что выключатель находится в положении ВЫКЛ. Случайное включение инструмента может привести к травме.



**ВНИМАНИЕ:** Всегда надевайте перчатки при замене насадок. В процессе работы незащищенные части инструмента и насадок могут сильно нагреться.

## Замена принадлежностей SDS Max® (Рис. 3, 4)

D25899, D25902

В данном инструменте используются долота SDS Max® (См. вставку на рисунке 4: поперечное сечение хвостовика долота).

С данным инструментом могут использоваться только принадлежности, рекомендованные компанией DeWALT.

1. Очистите и смажьте хвостовик долота.



**ПРЕДУПРЕЖДЕНИЕ:** Не смазывайте рабочие части инструмента.

2. Вставьте хвостовик долота в патрон/муфту патрона (е). Нажмите и слегка поверните долото до его ощущаемой фиксации в шлицах.
3. Потяните за долото, проверяя надежность его фиксации в патроне. Для выполнения долбежных работ долото должно иметь возможность перемещаться на несколько сантиметров в продольном направлении.
4. Чтобы вынуть долото, оттяните назад патрон/муфту патрона (е) и извлеките долото из патрона.

## Замена принадлежностей с шестигранным хвостовиком 19 мм (Рис. 5, 6)

D25941

В данном инструменте используются долота с шестигранным хвостовиком размером 19 мм (См. вставку на рисунке 6: поперечное сечение хвостовика долота).

С данным инструментом могут использоваться только принадлежности, рекомендованные компанией DeWALT.

1. Очистите и смажьте хвостовик долота.



**ПРЕДУПРЕЖДЕНИЕ:** Не смазывайте рабочие части инструмента.

2. Оттяните назад патрон/муфту патрона (е), совместите канавку (g) с желтой отметкой (h) и вставьте долото в патрон. Отпустите стопорную муфту.
3. Потяните за долото, проверяя надежность его фиксации в патроне. Для выполнения долбежных работ долото должно иметь возможность перемещаться на несколько сантиметров в продольном направлении.
4. Чтобы вынуть долото, оттяните назад патрон/муфту патрона (е) и извлеките долото из патрона.

## Регулирование положения долота (Рис. 7)

Ваш инструмент позволяет установить и зафиксировать долото в 12-ти различных положениях.

1. Установите долото, как было описано выше.
2. Поворачивая регулятор положения долота (d) в направлении, указанном стрелкой, установите долото в желаемое положение.

## Настройка электронного регулятора энергии удара (Рис. 1)

D259012

Поверните регулятор (c) в нужное Вам положение. Чем больше число, тем выше энергия удара. Устанавливая регулятор от «1» (низкая мощность) до «7» (высокая мощность), Вы будете иметь возможность использовать инструмент для выполнения самых различных видов работ.

Необходимые настройки определяются опытным путем:

- Когда необходимо проводить долбежные работы по мягкому или хрупкому материалу, а также когда необходимо выломать совсем небольшое количество материала, устанавливайте регулятор на «1» или «2» (низкая мощность);
- Когда необходимо разбивать более твердые материалы, устанавливайте регулятор на «7» (полная мощность).

## Установка и регулирование боковой рукоятки (Рис. 8)

Боковая рукоятка (f) может быть установлена спереди инструмента, создавая удобство для пользователей как с правой, так и с левой рабочей рукой.



**ВНИМАНИЕ:** Всегда пользуйтесь инструментом только с правильно установленной боковой рукояткой.

1. Открутите ручку зажима боковой рукоятки (i).
2. Установите боковую рукоятку в сборе на инструмент, расположив кольцо (r) в зоне крепления (X). Правильным положением боковой рукоятки является положение между передней и средней частью корпуса.
3. Отрегулируйте угол наклона боковой рукоятки (f).

4. Поворачивая и передвигая рукоятку, установите ее в нужное положение.
5. Зафиксируйте рукоятку на месте, закрутив ручку (i).

## Инструкции по эксплуатации



**ВНИМАНИЕ:**

- Всегда следуйте указаниям действующих норм и правил безопасности.
- Определите точное местоположение трубопроводов и электропроводки.
- Не оказывайте давления более 20-30 кг при работе электроинструментом. Чрезмерная сила не увеличит скорость сверления, но уменьшит качество работы инструмента и сократит срок его службы.

## Правильное положение рук во время работы (Рис. 1, 2)



**ВНИМАНИЕ:** Для уменьшения риска получения тяжелой травмы, **ВСЕГДА** правильно удерживайте электроинструмент, как показано на рисунке.



**ВНИМАНИЕ:** Для уменьшения риска получения тяжелой травмы, **ВСЕГДА** надежно удерживайте инструмент, предупреждая внезапные сбои в работе.

Правильное положение рук во время работы: одной рукой возьмитесь за боковую рукоятку (f), другой рукой удерживайте основную рукоятку (b).

## Включение и выключение (Рис. 1)

Включение: Установите пусковой выключатель (a) в положение 1.

Выключение: Установите пусковой выключатель (a) в положение 0.

## Долбление, вырезание пазов и канавок (Рис. 1)

1. Выберите подходящее долото, почистите и смажьте хвостовик.
2. Установите долото и проверьте надежность фиксации.

3. Установите необходимый уровень мощности удара.
4. Установите боковую рукоятку (f) в нужном положении и надежно затяните ее.
5. Удерживая инструмент за обе рукоятки (b, f), включите его. Инструмент начнет работать в непрерывном режиме.
6. Всегда выключайте инструмент после окончания работы и перед отсоединением от питающей сети.

Вы можете дополнительно приобрести различные типы долот.

С данным инструментом могут использоваться только принадлежности, рекомендованные компанией DEWALT.

### Техническое обслуживание

Ваш электроинструмент DEWALT имеет длительный срок эксплуатации и требует минимальных затрат на техническое обслуживание. Продолжительная и надежная эксплуатация обеспечивается соответствующим уходом за инструментом и регулярной чисткой.



**ВНИМАНИЕ:** Во избежание получения травмы, выключите инструмент и отсоедините его от источника электропитания, прежде чем устанавливать и демонтировать принадлежности, выполнять или изменять настройки, а также перед проведением ремонта. Убедитесь, что курковый переключатель находится в положении ВЫКЛ. Непреднамеренный запуск инструмента может привести к получению травмы.

Самостоятельный ремонт инструмента запрещен. По истечении приблизительно 100 часов работы, отнесите Ваш инструмент в авторизованный сервисный центр DEWALT. Если проблемы возникли раньше, немедленно обратитесь в авторизованный сервисный центр DEWALT.

### Уход за принадлежностями (Рис. 9)

Своевременное обслуживание используемых принадлежностей обеспечивает высокое качество работы и увеличивает их срок службы.

Заточку долот необходимо производить на точильном круге. На рисунке 9 указаны углы заточки для различных типов долот:

- j. Лопаточное долото
- k. Простое долото
- l. Пикообразное долото
- m. U-образное долото
- n. Канавочное долото
- o. Долото по штукатурке
- p. Зубчатое долото



**ВНИМАНИЕ:** Данные долота могут затачиваться ограниченное количество раз. Если у вас возникли сомнения, обратитесь за рекомендациями к Вашему торговому представителю.



**ВНИМАНИЕ:** Следите, чтобы режущий край долота не изменял своего цвета в результате чрезмерного нажатия на долото при затачивании. Это может привести к снижению прочности долота.



### Смазка

Ваш электроинструмент не нуждается в дополнительном смазывании.



### Чистка



**ВНИМАНИЕ:** Грязь и пыль из корпуса должны удаляться сжатым сухим воздухом по мере накопления ее внутри и вокруг вентиляционных отверстий. Во время этой процедуры используйте надлежащее средство защиты для глаз.





**ВНИМАНИЕ:** *Никогда не пользуйтесь растворителями или другими сильнодействующими химическими веществами для очистки неметаллических частей инструмента. Эти химикаты могут ослабить структуру материала, используемого для производства данных деталей. Для их очистки пользуйтесь тканью, смоченной в воде со слабым мыльным раствором. Не допускайте попадания жидкости внутрь инструмента; не погружайте никакую часть инструмента в жидкость.*

## Дополнительные принадлежности



**ВНИМАНИЕ:** *В связи с тем, что дополнительные принадлежности других производителей не проходили проверку на совместимость с данным изделием, их использование может представлять опасность. Во избежание травм, для данного инструмента следует использовать только рекомендованные дополнительные приспособления DEWALT.*

По вопросам приобретения дополнительных принадлежностей для Вашего инструмента обращайтесь к Вашему торговому представителю.

## Защита окружающей среды



Раздельный сбор. Данное изделие нельзя утилизировать вместе с обычными бытовыми отходами.

Если однажды Вы захотите заменить Ваш электроинструмент DEWALT или Вы больше в нем не нуждаетесь, не выбрасывайте его вместе с бытовыми отходами. Отнесите изделие в специальный приемный пункт.



Раздельный сбор изделий с истекшим сроком службы и их упаковок позволяет пускать их в переработку и повторно использовать. Использование переработанных материалов помогает защищать окружающую среду от загрязнения и снижает расход сырьевых материалов.

Местное законодательство может обеспечить сбор старых электроинструментов отдельно от бытового мусора на муниципальных свалках отходов, или Вы можете сдавать их в торговом предприятии при покупке нового изделия.

Фирма DEWALT обеспечивает прием и переработку отслуживших свой срок изделий. Чтобы воспользоваться этой услугой, Вы можете сдать Ваше изделие в любой авторизованный сервисный центр, который собирает их по нашему поручению.

Вы можете узнать место нахождения Вашего ближайшего авторизованного сервисного центра, обратившись в Ваш местный офис DEWALT по адресу, указанному в данном руководстве по эксплуатации. Кроме того, список авторизованных сервисных центров DEWALT и полную информацию о нашем послепродажном обслуживании и контактах Вы можете найти в интернете по адресу: [www.2helpU.com](http://www.2helpU.com).



## РУССКИЙ ЯЗЫК

# DEWALT®

### Гарантия

DeWALT гарантирует, что данное изделие в момент поставки потребителю не содержит каких-либо дефектов материалов или сборки. Данная гарантия дополняет законные права частного потребителя и не затрагивает их каким-либо образом. Настоящая гарантия действует на территориях стран-членов Европейского Союза и в Европейской зоне свободной торговли.

Если в течение 12 месяцев с даты приобретения произошла поломка изделия DeWALT из-за некачественных материалов и/или сборки, либо изделие является дефектным в соответствии с техническими требованиями, то DeWALT отремонтирует или заменит изделие с минимальным беспокойством для потребителя.

Гарантия не действительна, если поломка произошла вследствие:

- Нормального износа
- Неправильного использования или плохого обслуживания
- Перегрузки двигателя
- Если изделие повреждено посторонними частями, материалом или вследствие аварии
- Использования ненадлежащего источника питания

Гарантия не действительна, если изделие подвергалось ремонту или разборке лицом, не уполномоченным DeWALT.

Для того, чтобы воспользоваться гарантией необходимо предоставить: изделие, заполненную Гарантийную карту и доказательство покупки (примечки) дилеру или непосредственно уполномоченному агенту по обслуживанию не позднее двух месяцев с момента обнаружения поломки.

Информацию о ближайшем агенте по обслуживанию DeWALT можно найти на странице в Интернете: [www.zhelpu.com](http://www.zhelpu.com).

### Гарантийный талон:

Модель инструмента / Номер по каталогу .....

Серийный номер / Код даты .....

Потребитель .....

Дилер .....

Дата .....

## EESTI KEEL

# DEWALT®

### Garantii

DeWALT garanteerib, et toode on kliendile tarnimisel vaba materjali ja/või koostamise vigadest. Garantii lisandub era kliendi seaduslikele õigustele ning ei mõjuta neid. Garantii kehtib kõigi Euroopa Ühenduse liikmesriikide territooriumitel ja Euroopa vabakaubanduspiirkonnas.

Kui 12 kuu jooksul ostmisest esineb mündel DeWALT tootet rike materjali ja/või koostamise vea tõttu või see on spetsifikatsiooni suhtes defektne, parandab või vahetab DeWALT toote kliendi jaoks minimaalse vaevaga.

Garantii ei kehti, kui vea põhjuseks on:

- Normaalse kulumine
- Tööriista väärkohtlemine või halb hooldamine
- Moetori ülekoormamine
- Kui toodet on kahjustanud võbrasakesed, materjal või õnnetus
- Vale toitepinge

Garantii ei kehti, kui toodet on remontinud või demonteerinud DeWALT volituseta isik.

Garantii kasutamiseks tuleb toode, täidetud garantikaart ja ostutšend (t ekk) vria müüjale või otse volitatud teenindajale hiljemalt kaks kuud peale vea avastamist.

Teavet lähima DeWALT teenindaja kohta leiata veebisaidilt: [www.zhelpu.com](http://www.zhelpu.com).

### Garantiitalong:

Tööriista mudele/kataloogi number .....

Seriaanumber/kuupäeva kood .....

Klient .....

Müüja .....

Kuupäev .....

Eesti	AS Tallmac Mustame tee 44 EE-10621 Tallinn	Tel.: +372 6562999 Faks.: +372 6562855
Latvija	Bebri un Partneri Sarlotes 16 Rīga, LV-1001	Tel.: 00371-7371247 Fax: 00371-7372790
	LIC GOTUS SIA Ulbrokas Str. Rīga, 1021	Tel.: +371 67556949 Fax: +371 67555140
Lietuva	HARDIM Žirmūņu g. 139 <sup>a</sup> 09120 Vilnius	Tel.: 00370-5273 73 59 Fax: 00370-5273 74 73
	Elremta Neries kr. 16E 48402 Kaunas	Tel.: 00370-37370138 Fax: 00370-37350108

Teavet lahima teenindaja kohta leiate veebisaidilt:

**[www.2helpu.com](http://www.2helpu.com)**

Informāciju par tuvāko servisa pārstāvi meklējiet mājas lapā:

**[www.2helpu.com](http://www.2helpu.com)**

Informāciju apie artimiausias remonto dirbtuves rasite tinklalapyje:

**[www.2helpu.com](http://www.2helpu.com)**