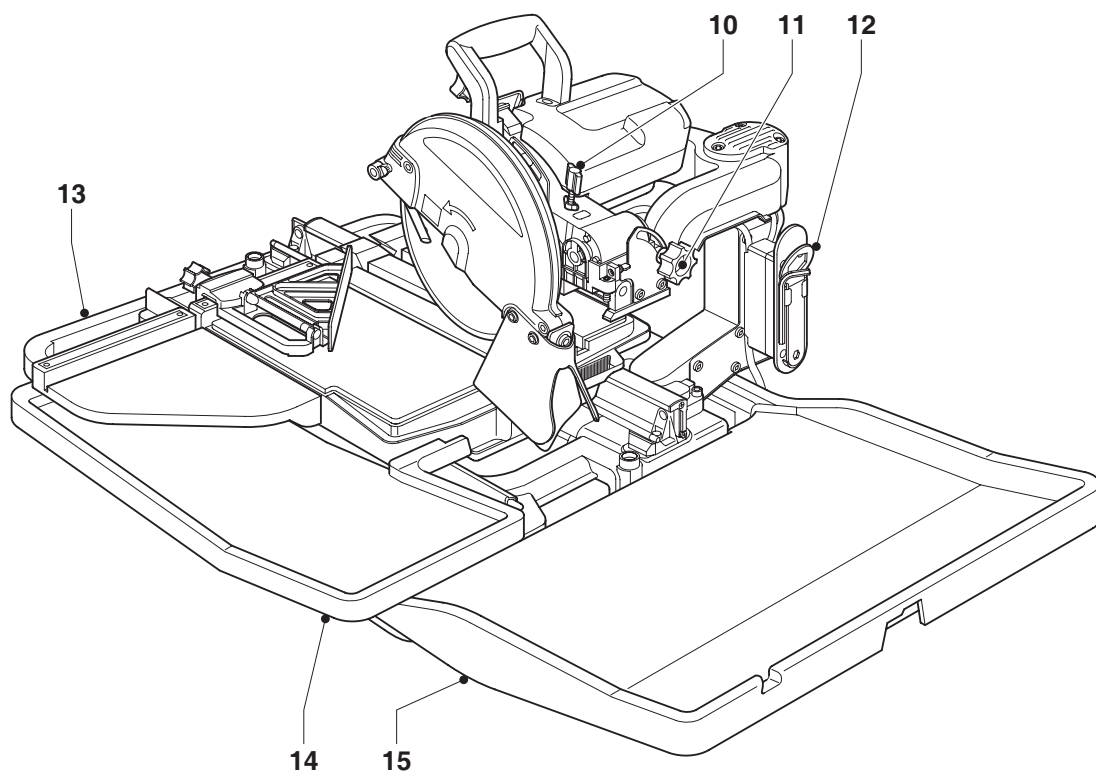
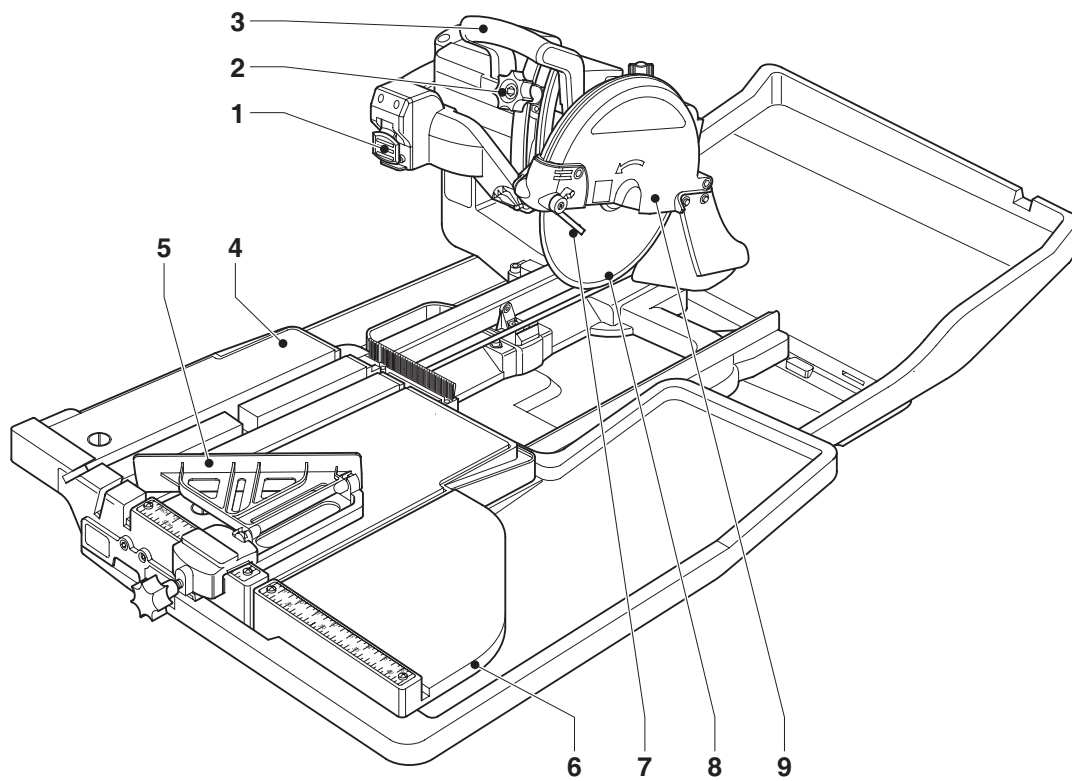
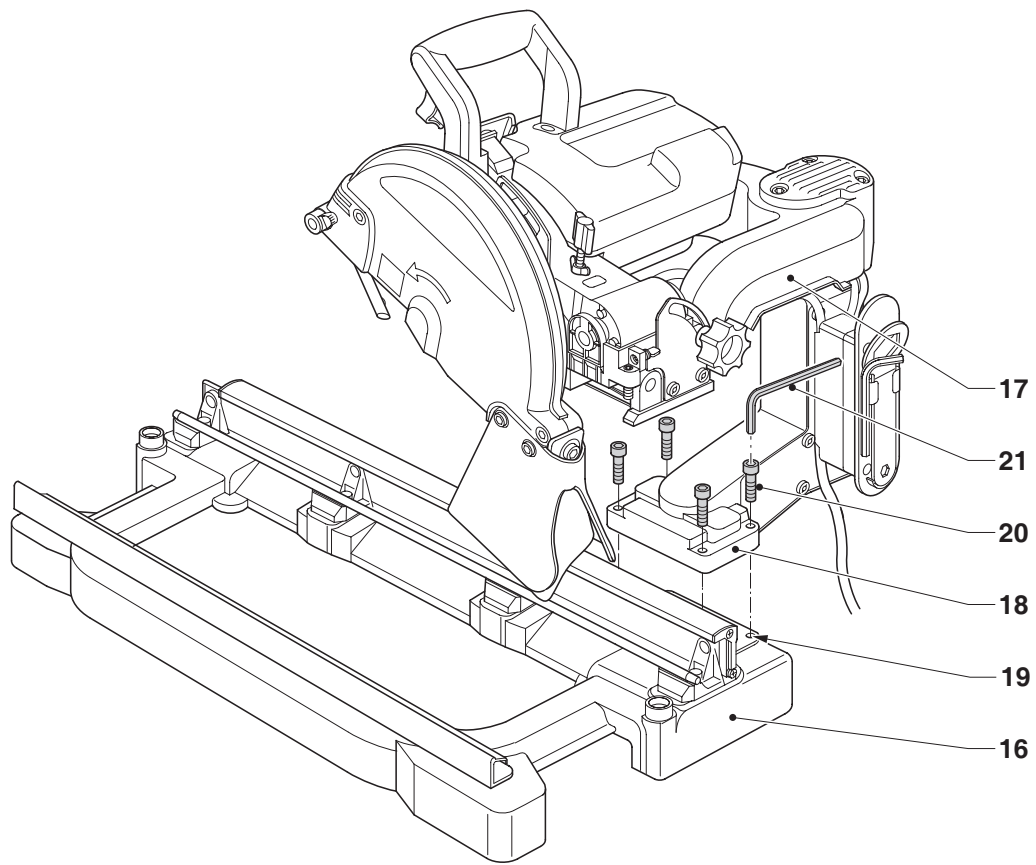

DEWALT®

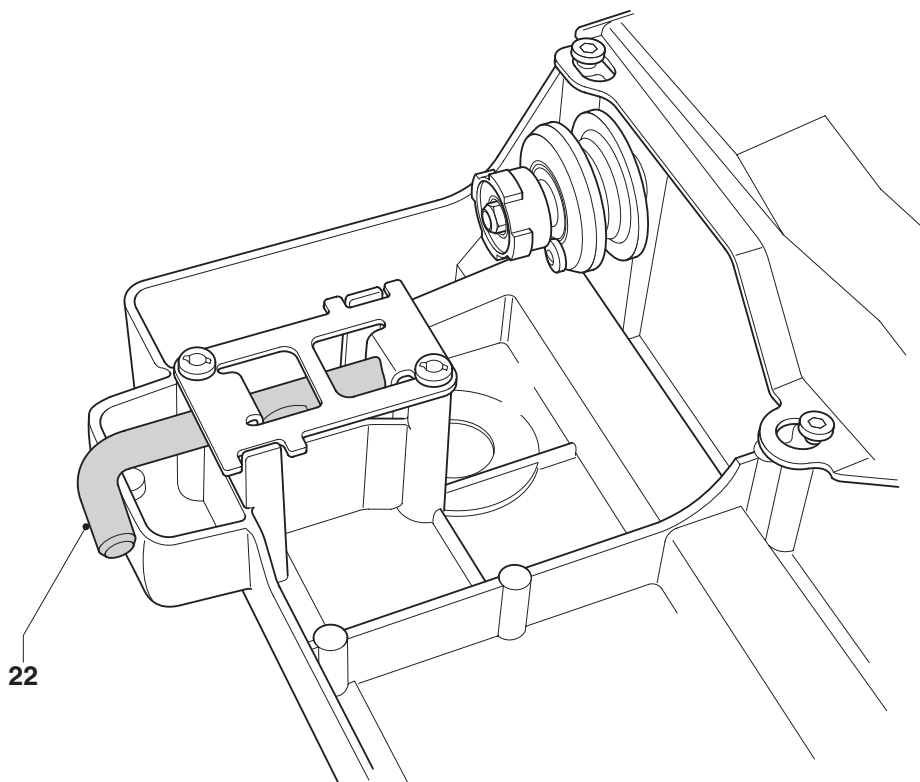
D24000

Dansk	21
Deutsch	27
English	35
Español	43
Français	51
Italiano	59
Nederlands	67
Norsk	75
Português	82
Suomi	90
Svenska	97
Türkçe	104
Ελληνικά	112

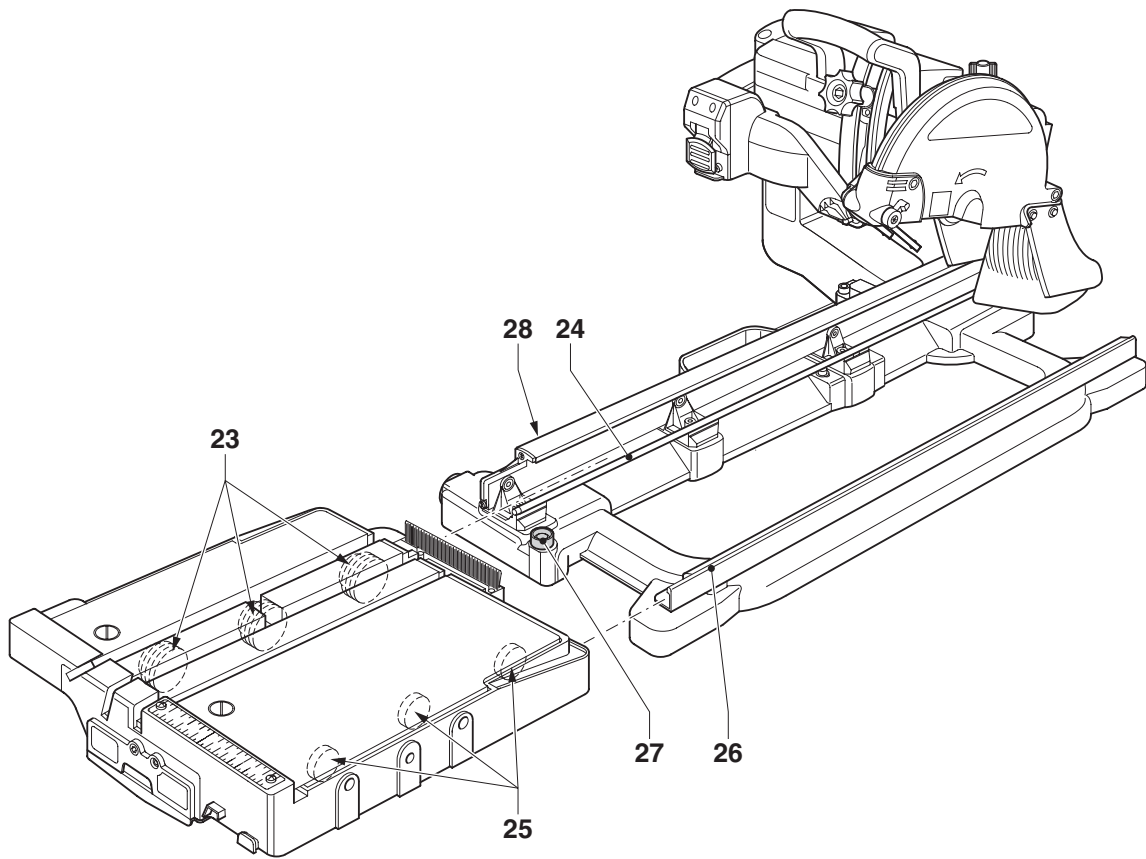




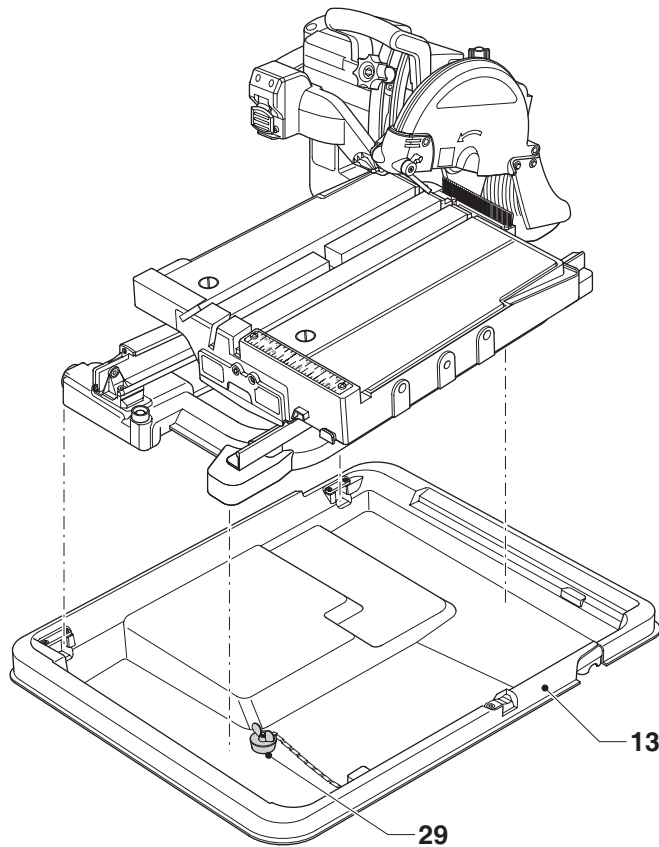
B1



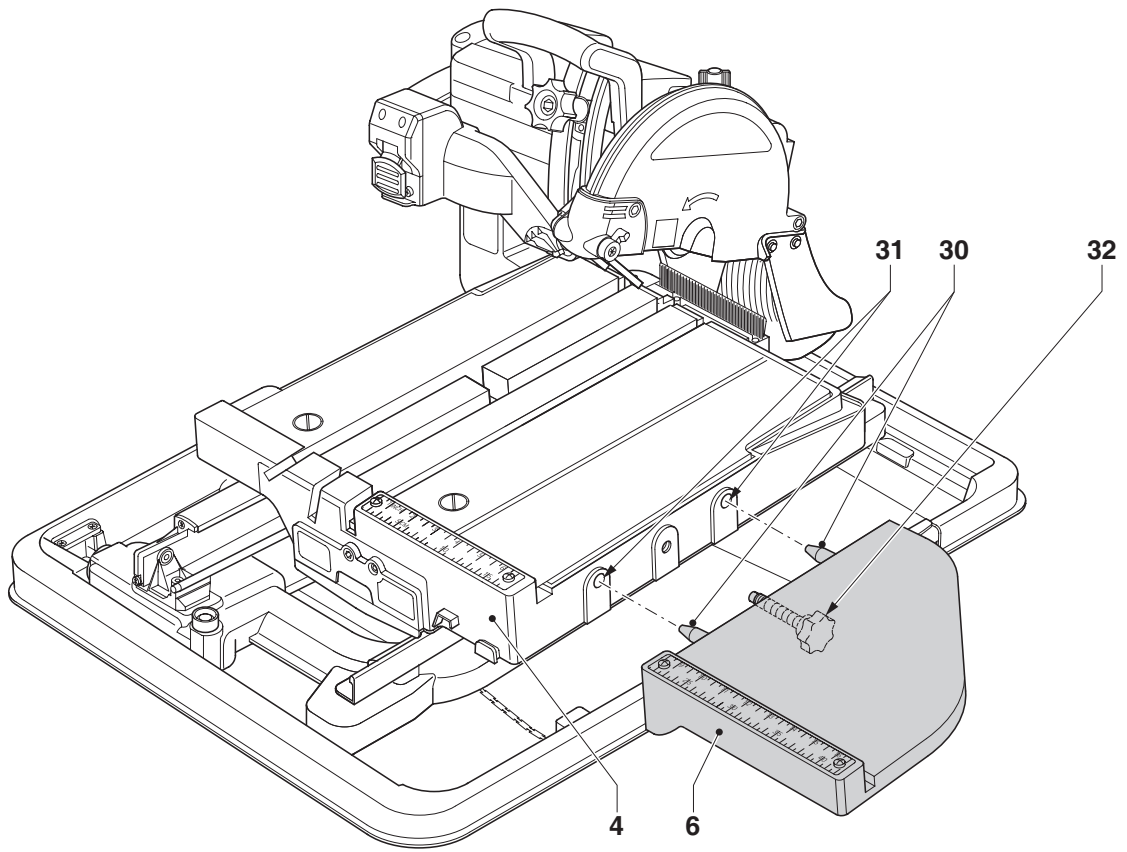
B2



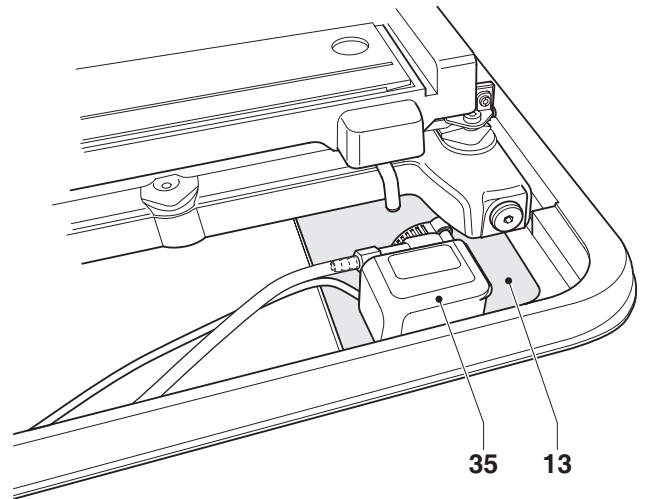
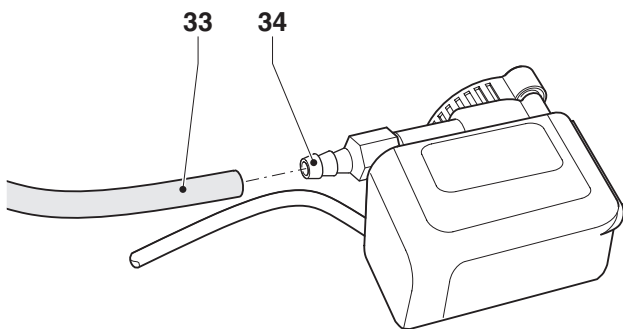
B3



B4

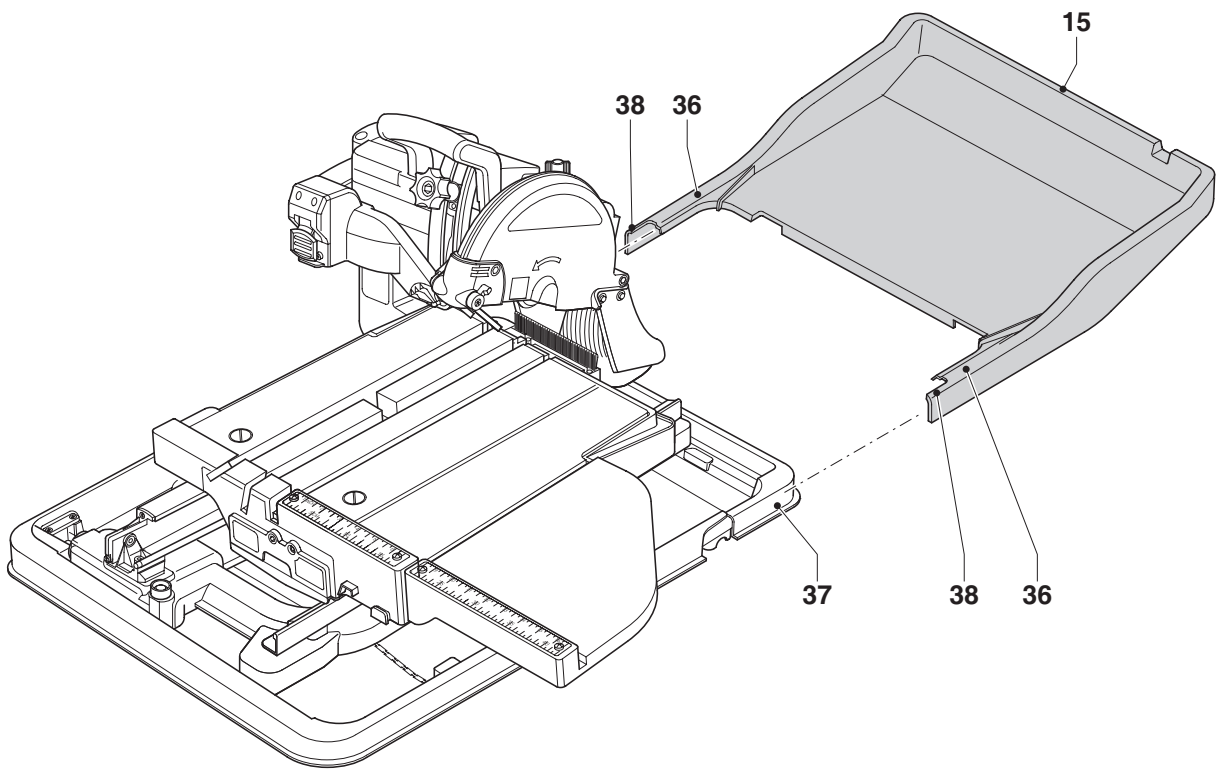


C

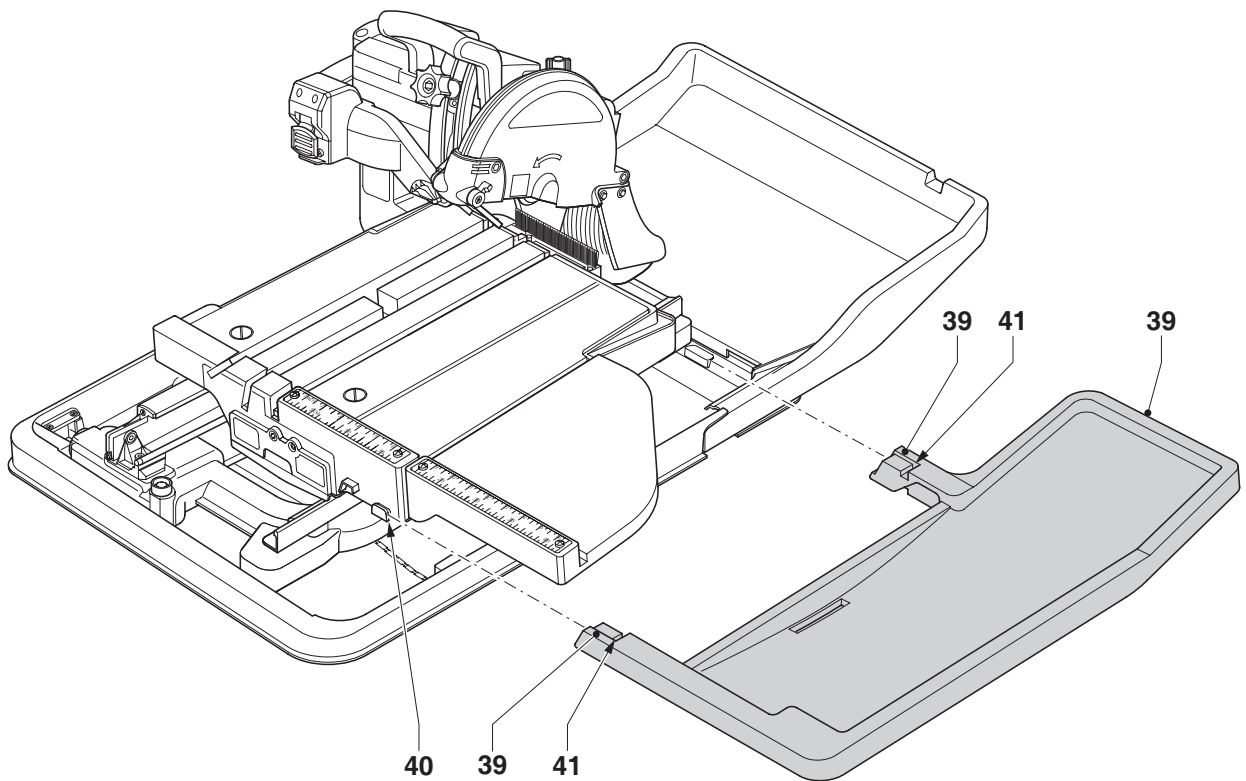


D1

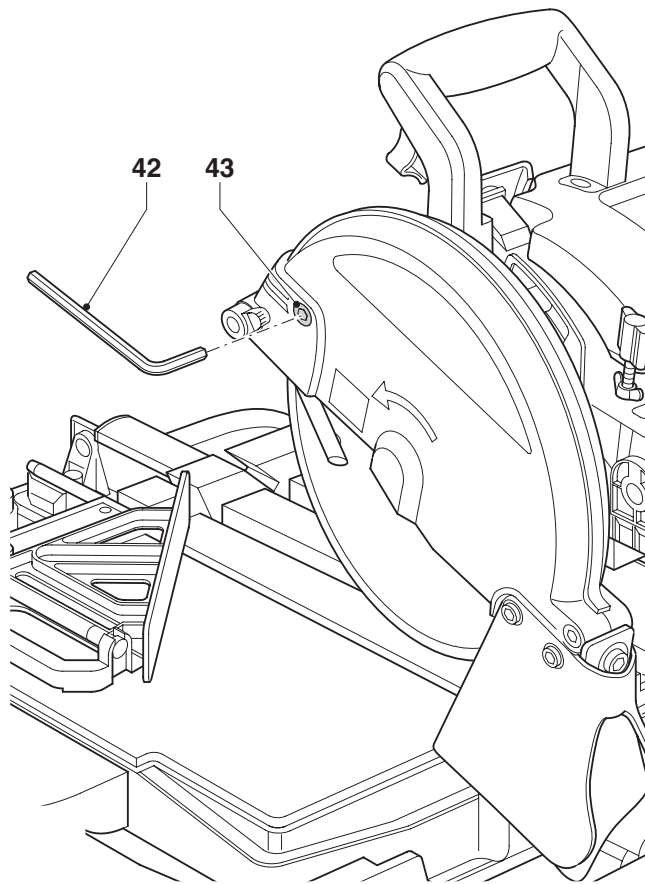
D2



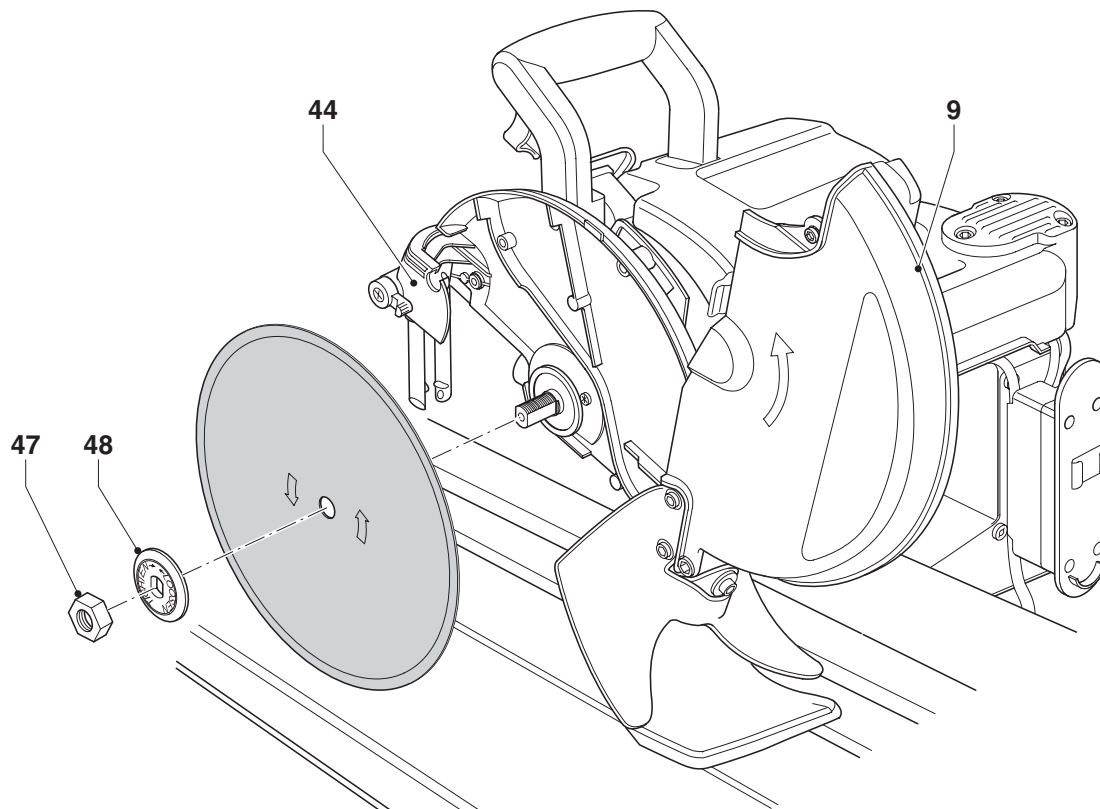
E1



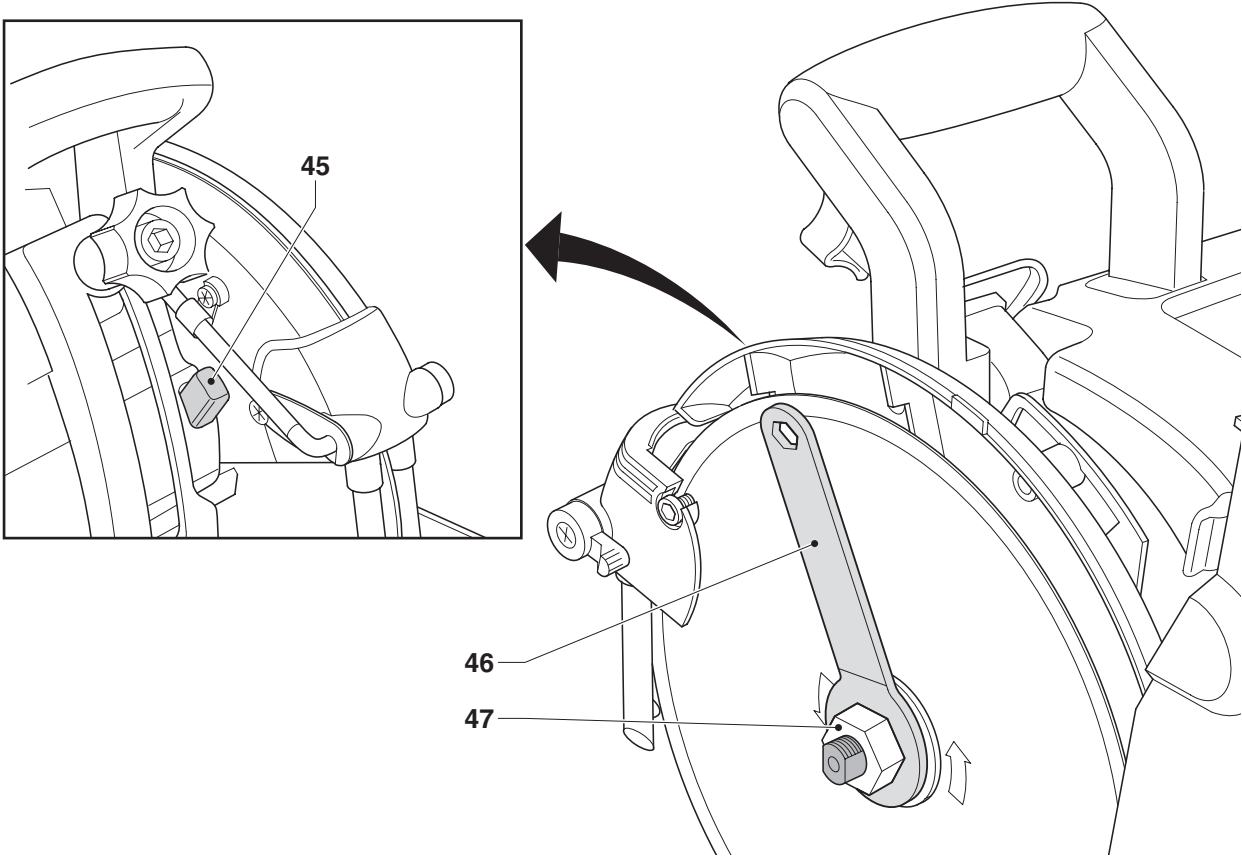
E2



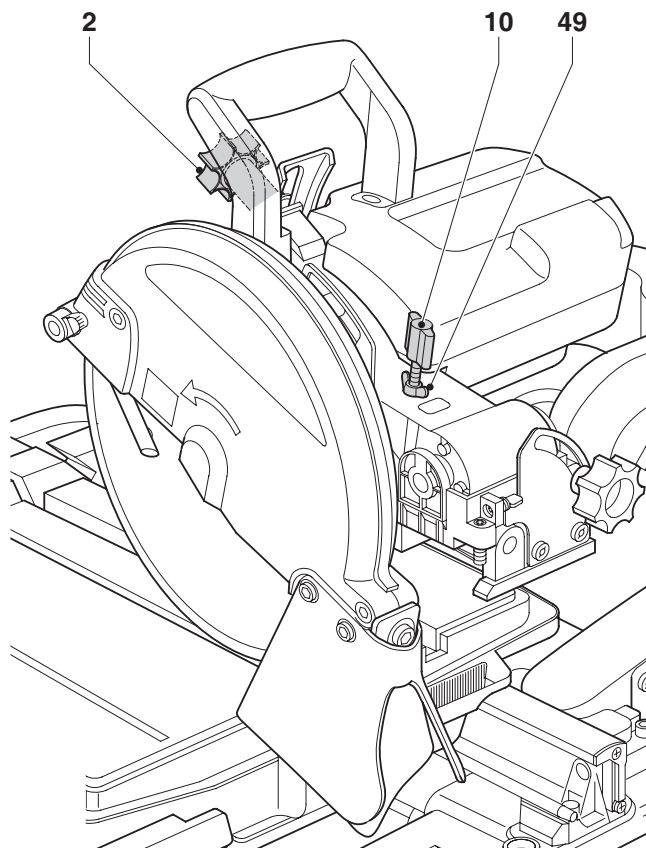
F1



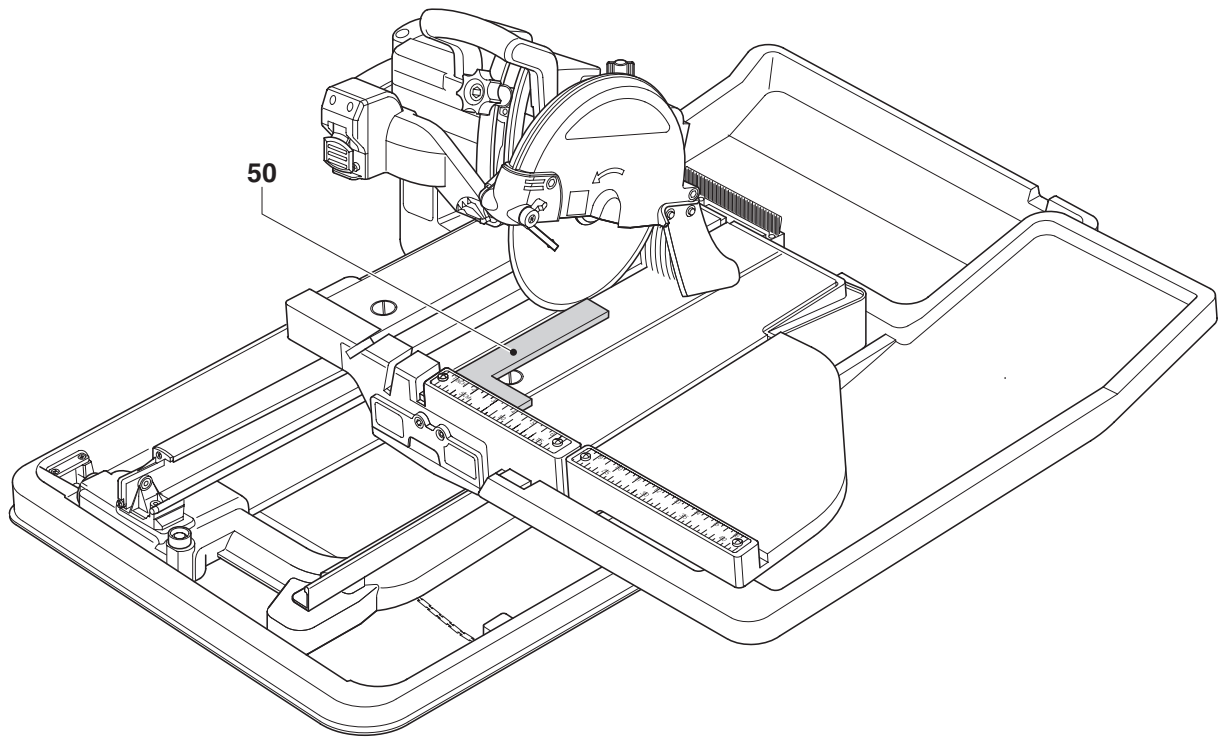
F2



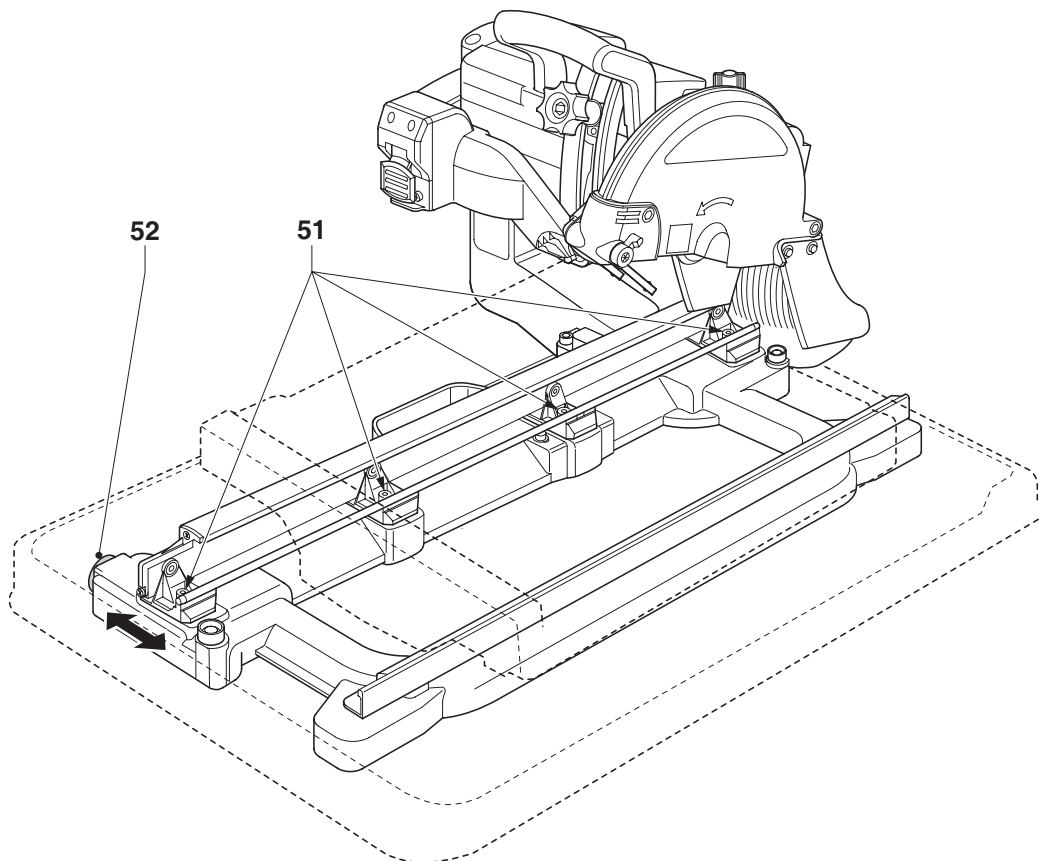
F3



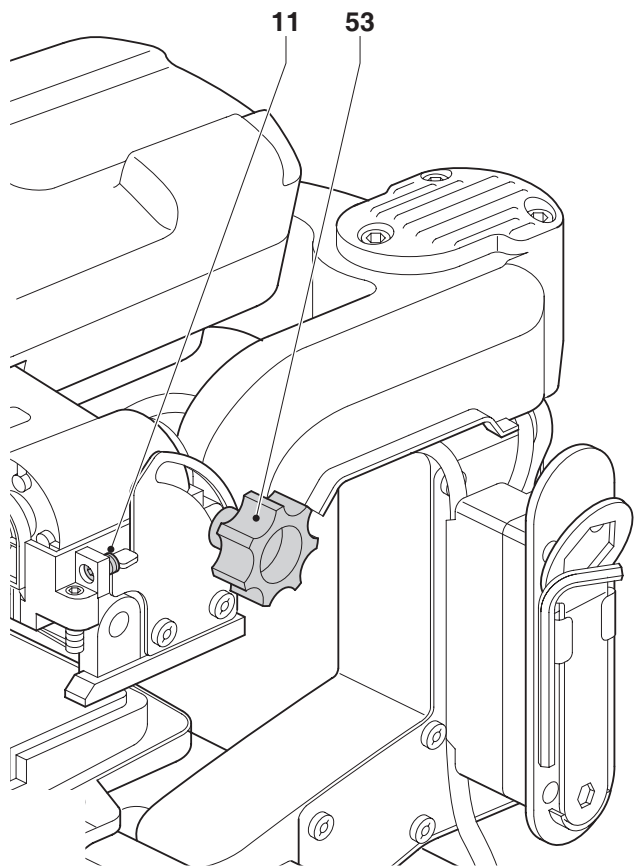
G



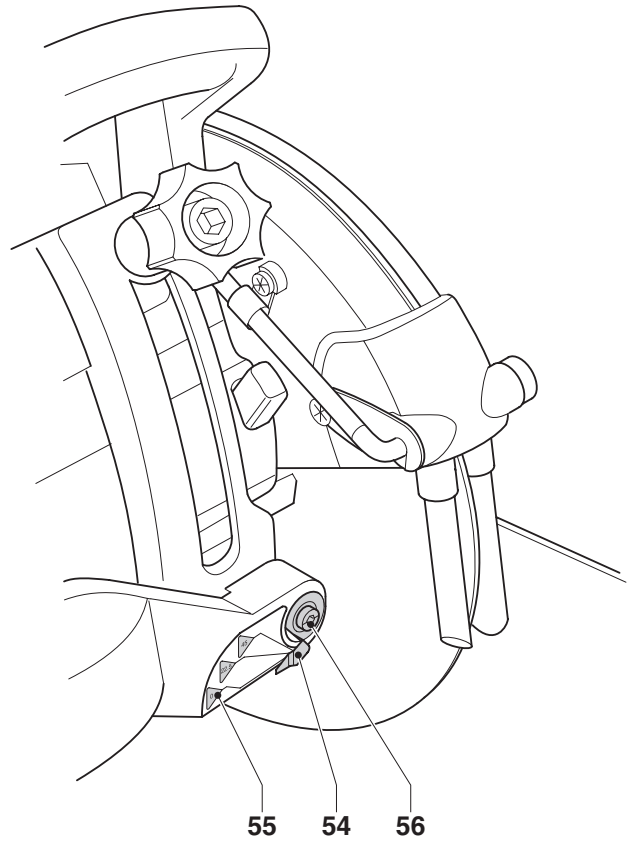
H1



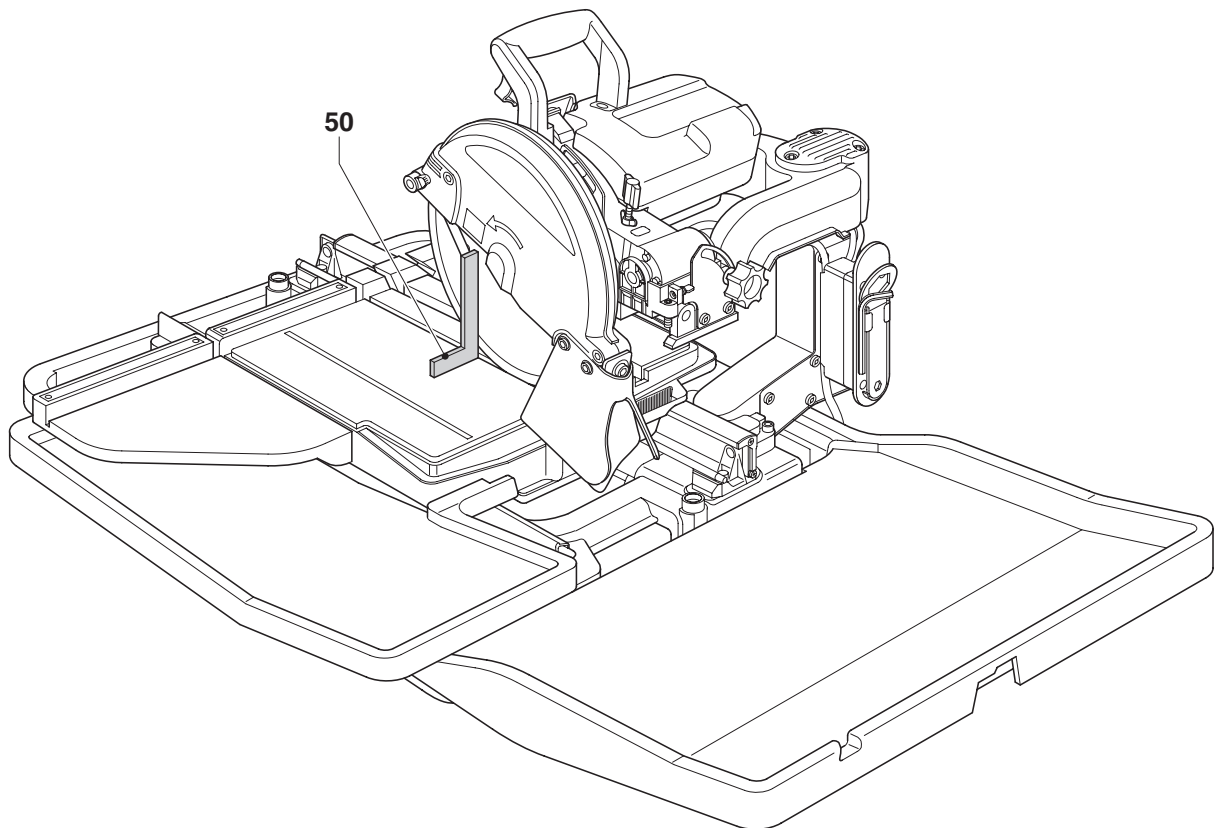
H2



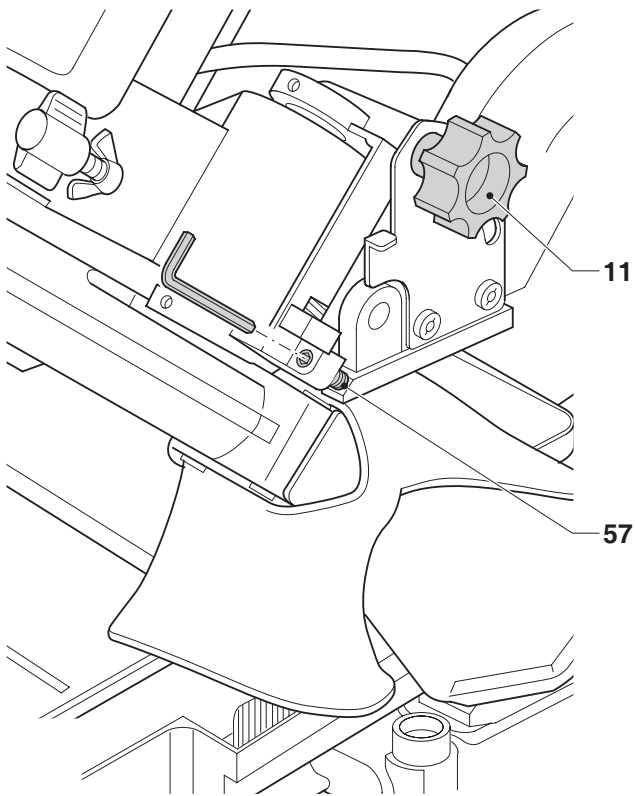
I1



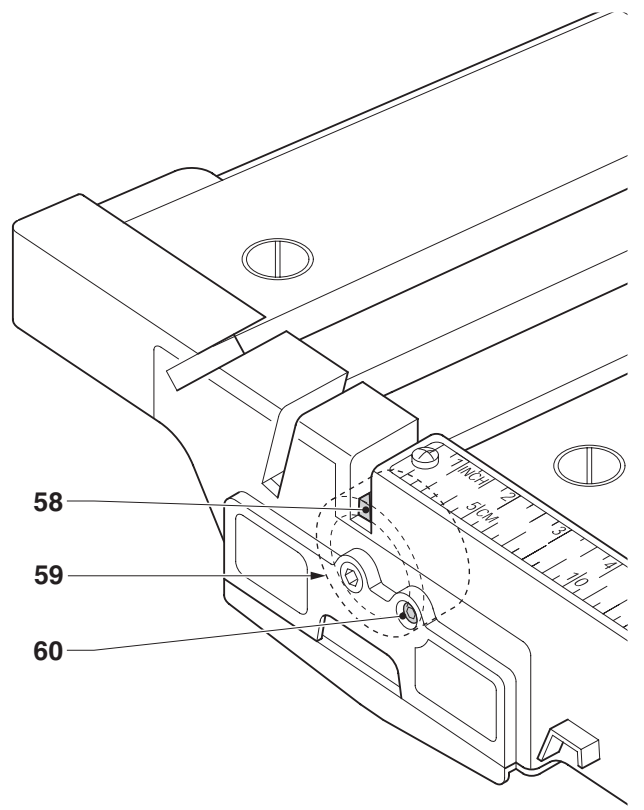
I3



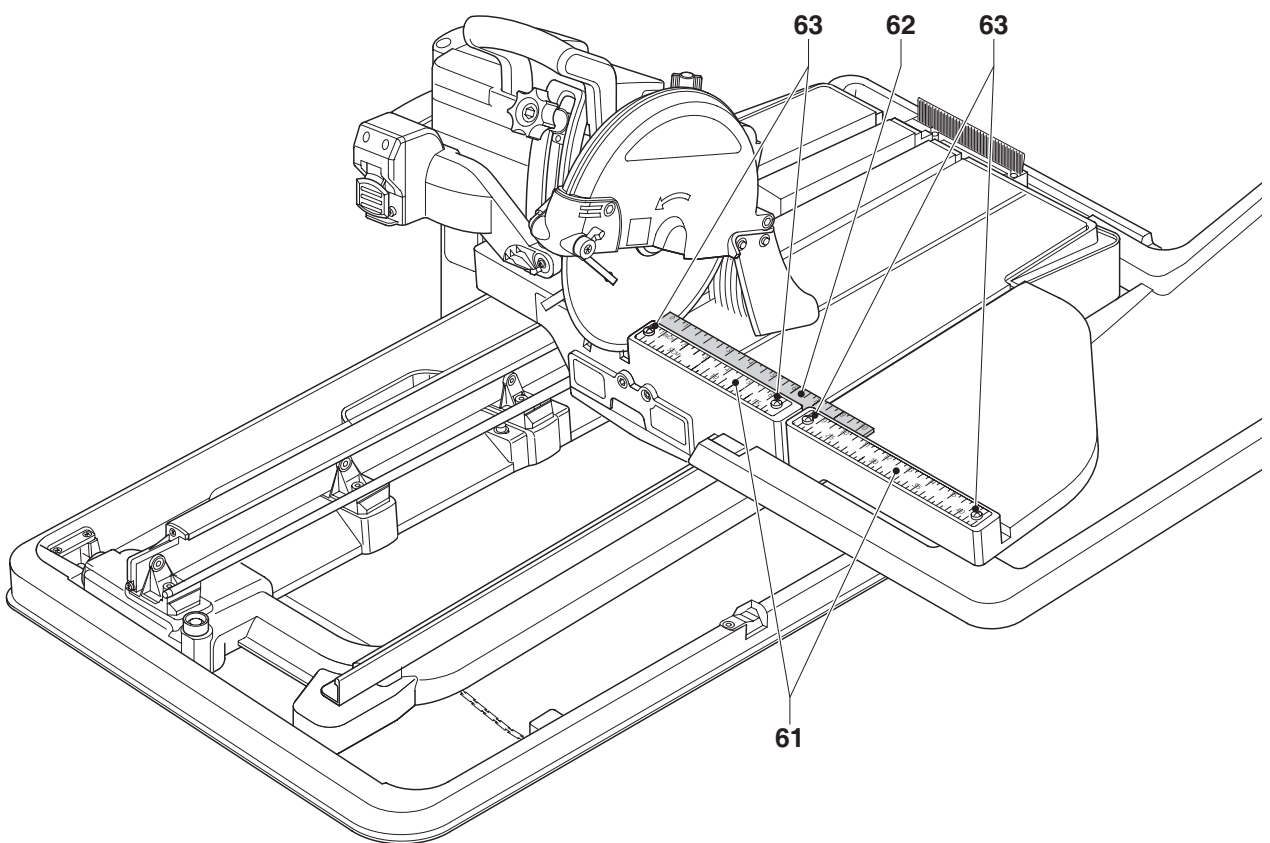
I2



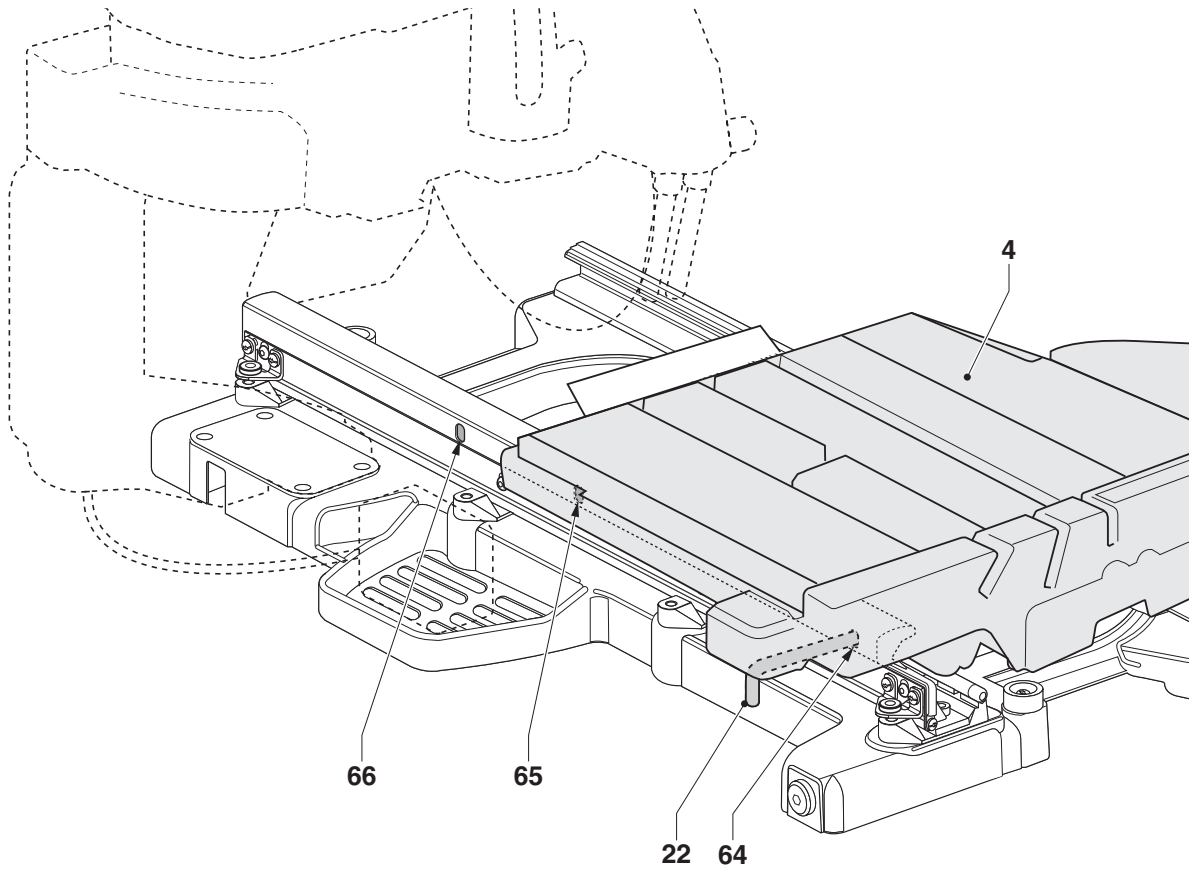
J



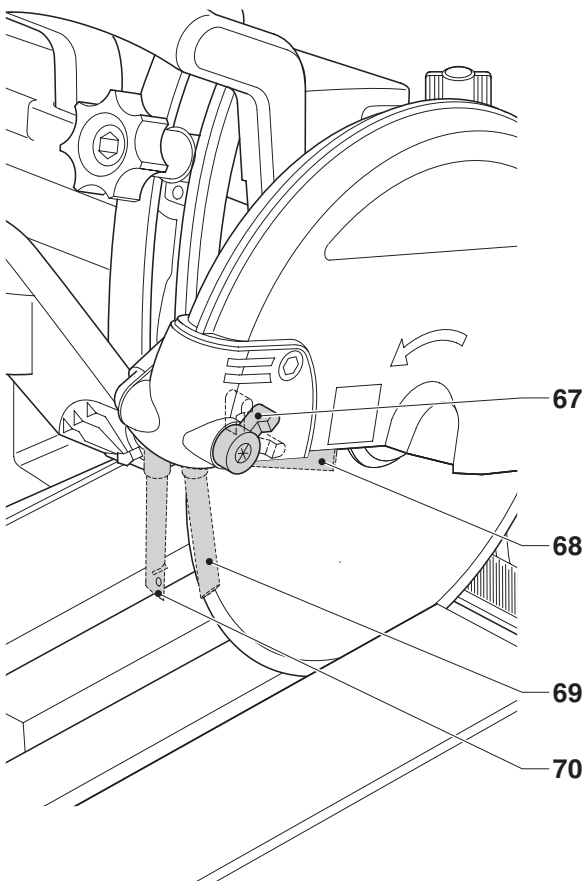
K



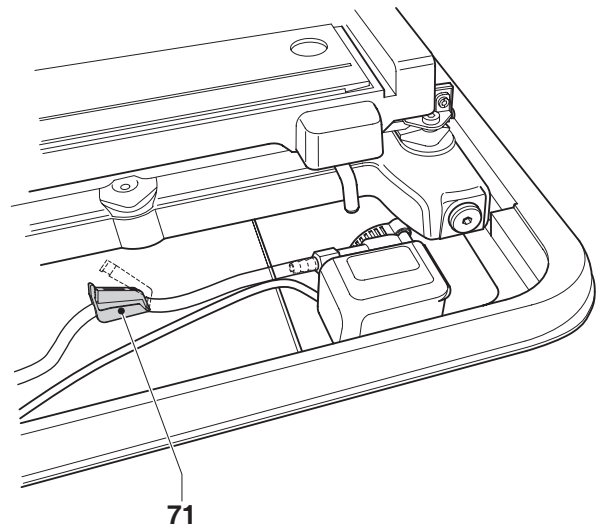
L



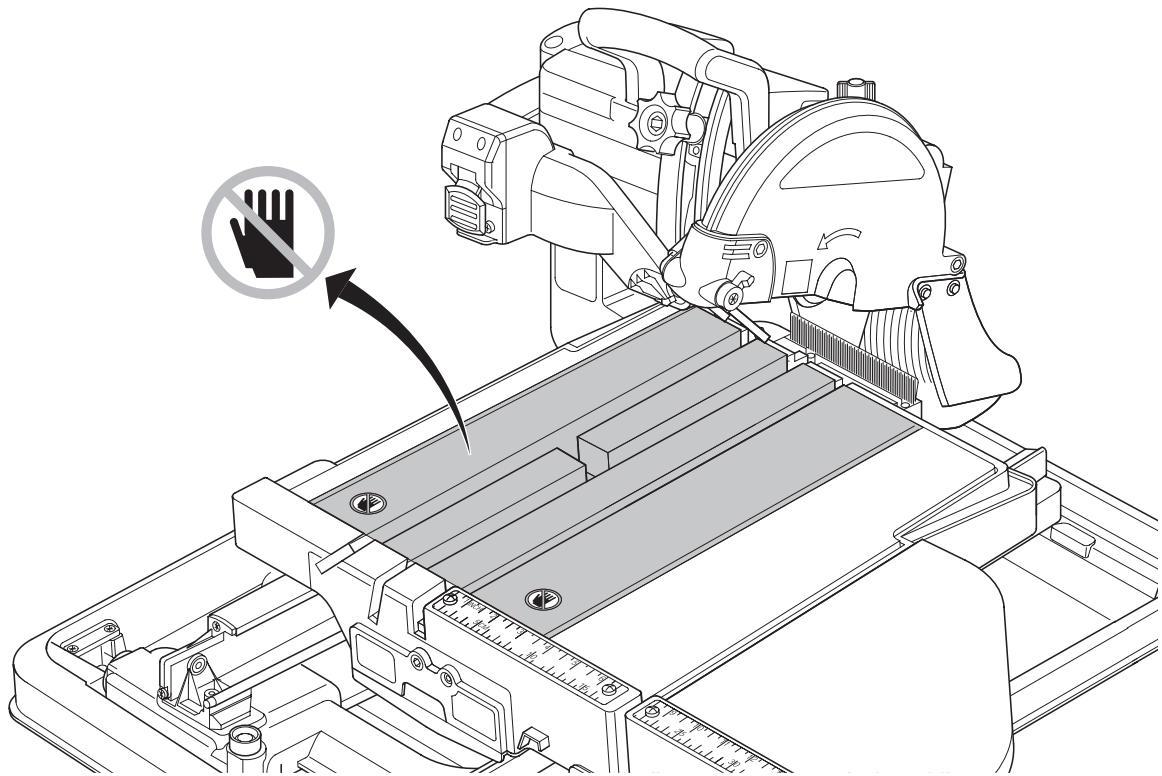
M



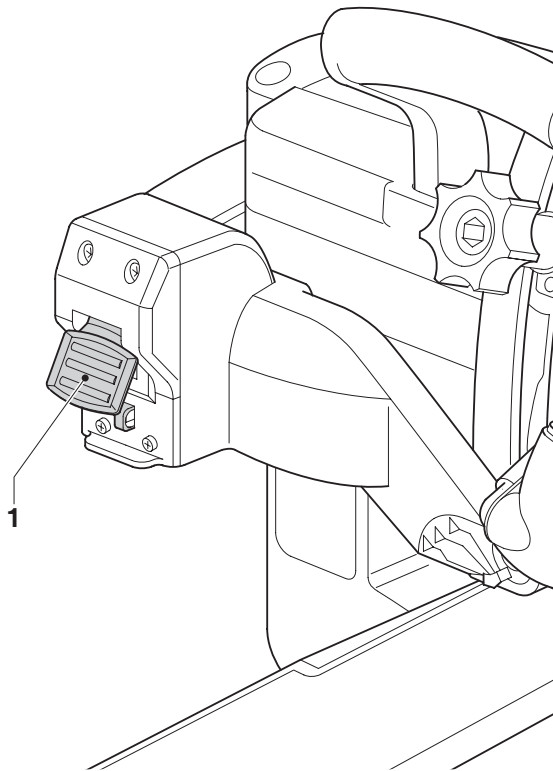
N



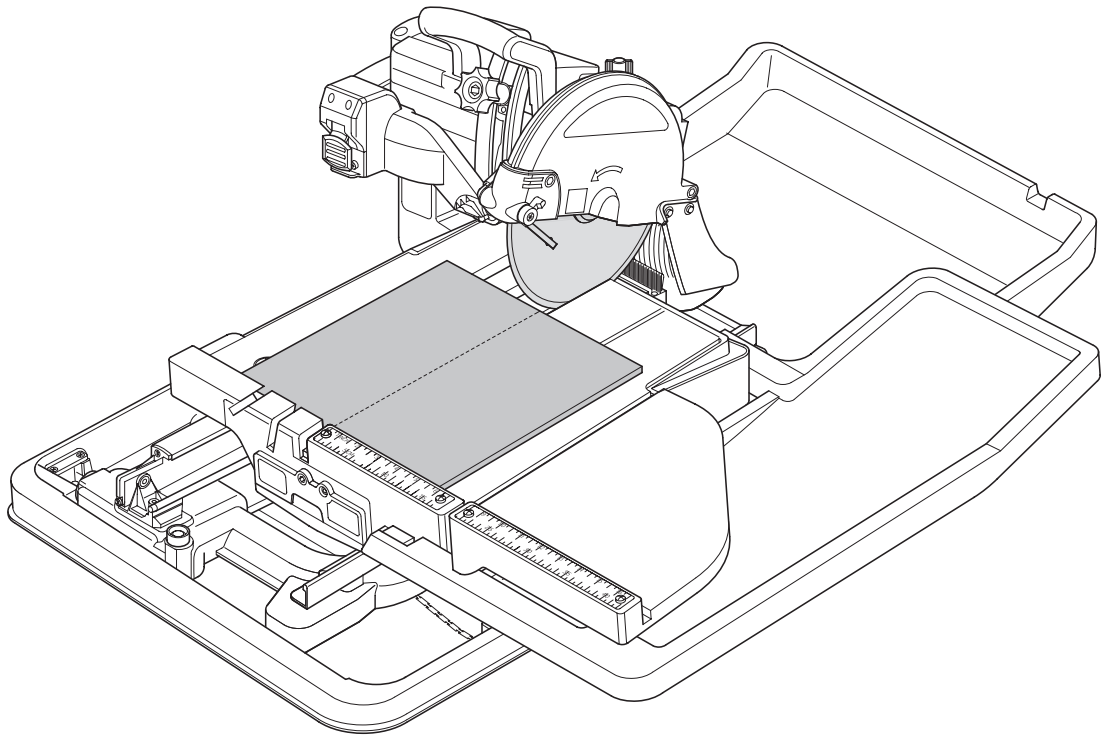
O



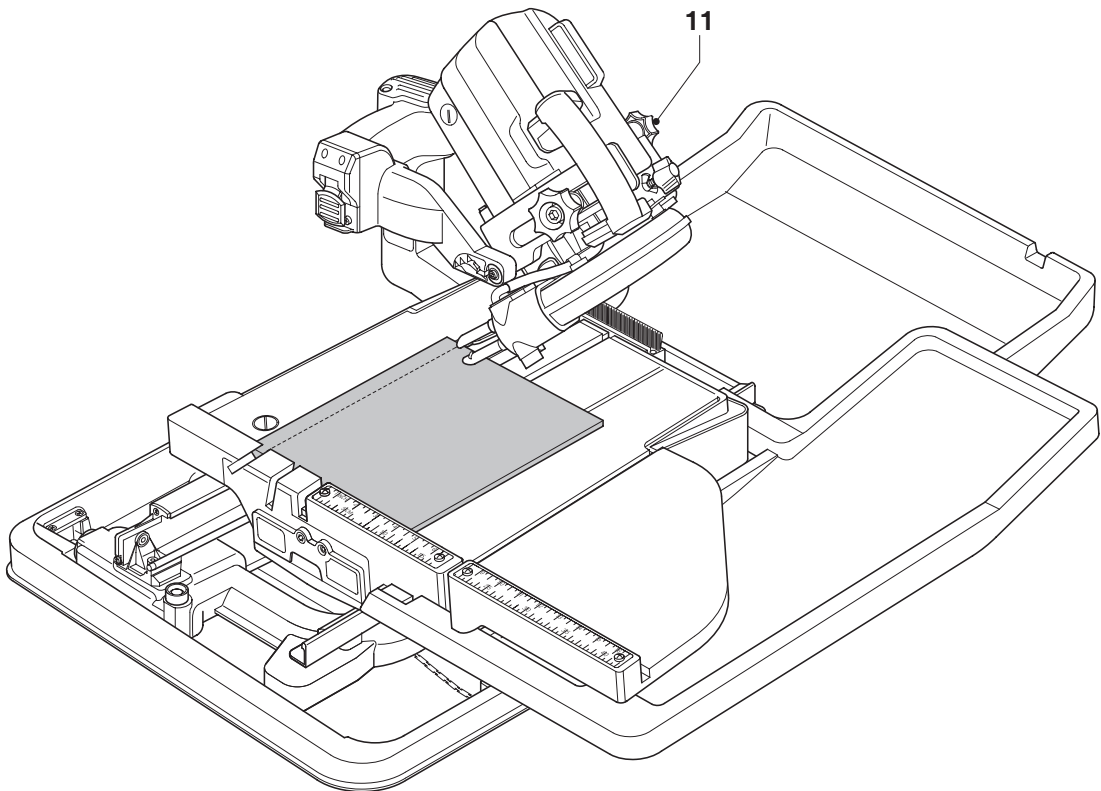
P



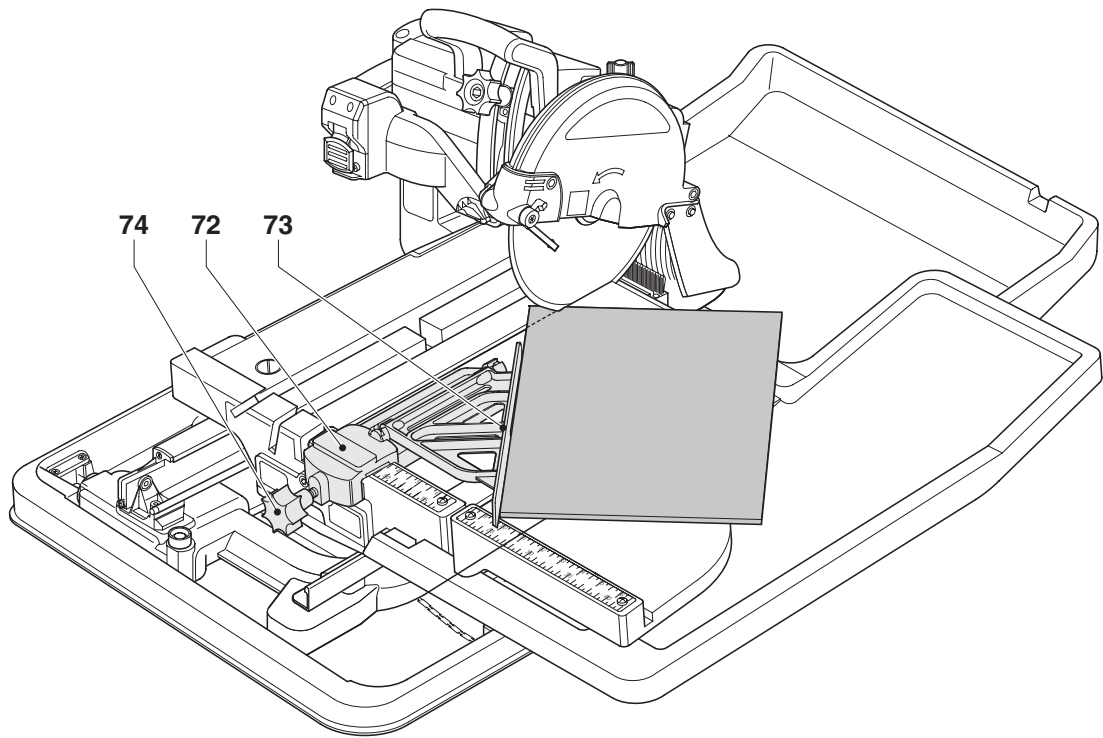
Q



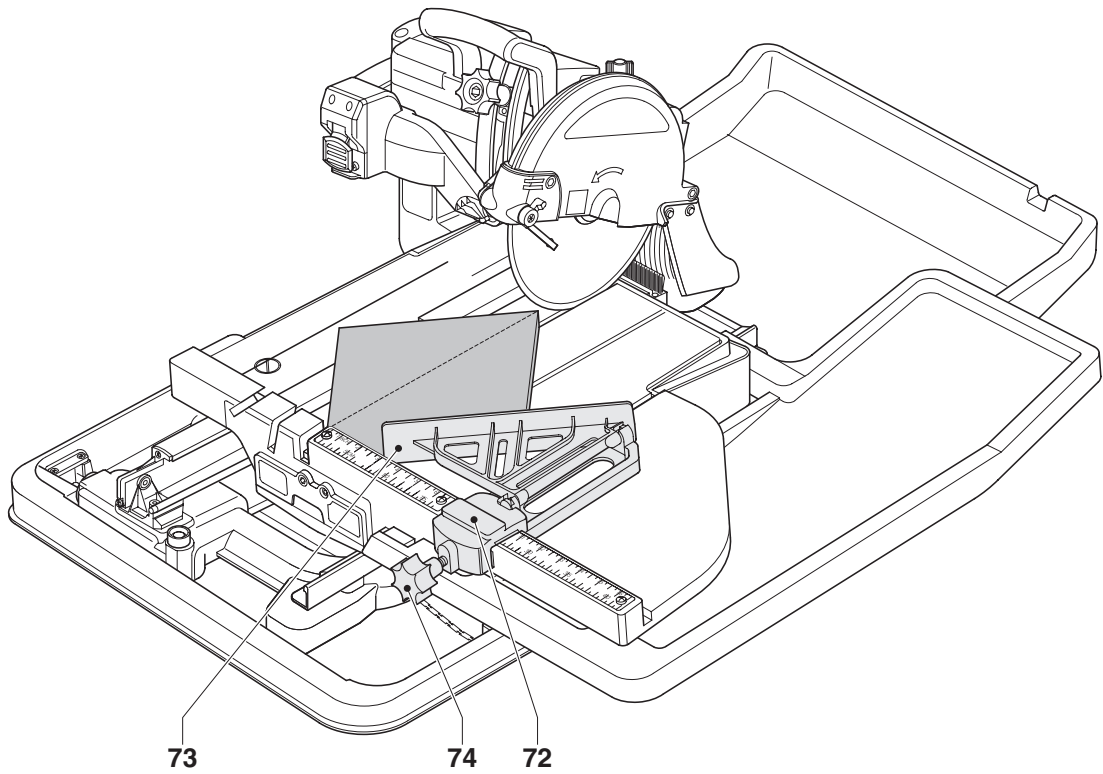
R



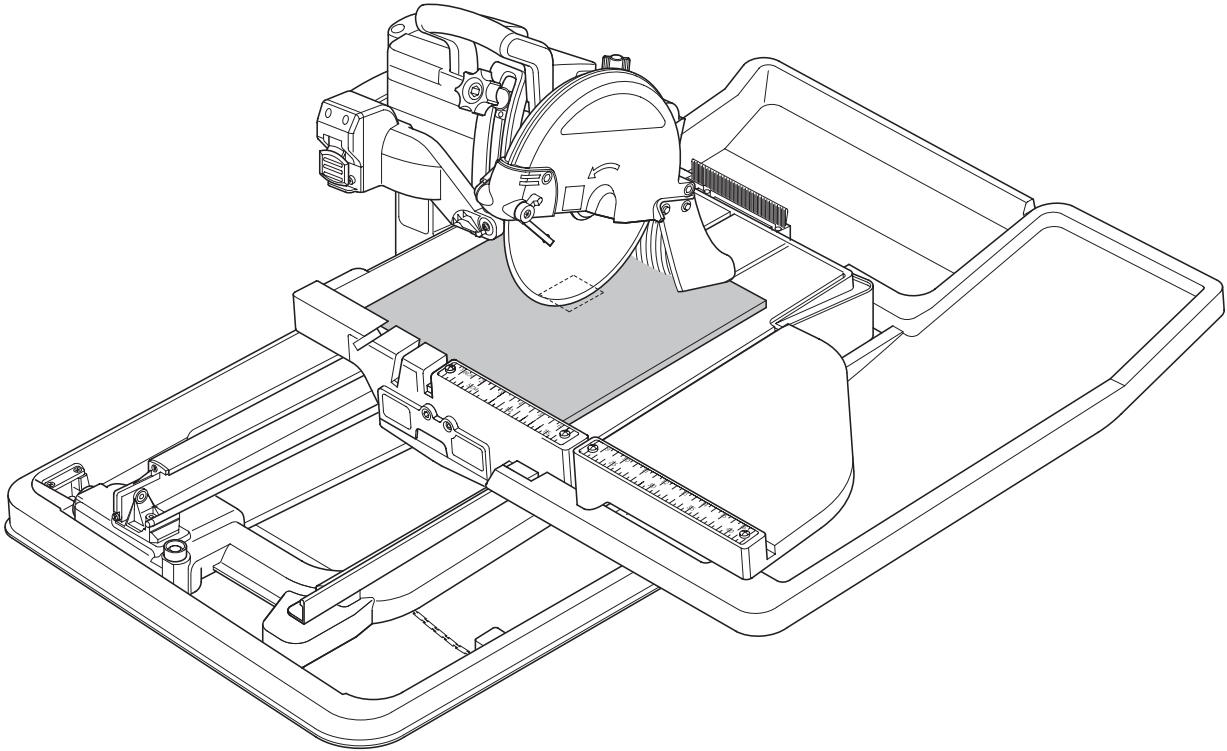
S



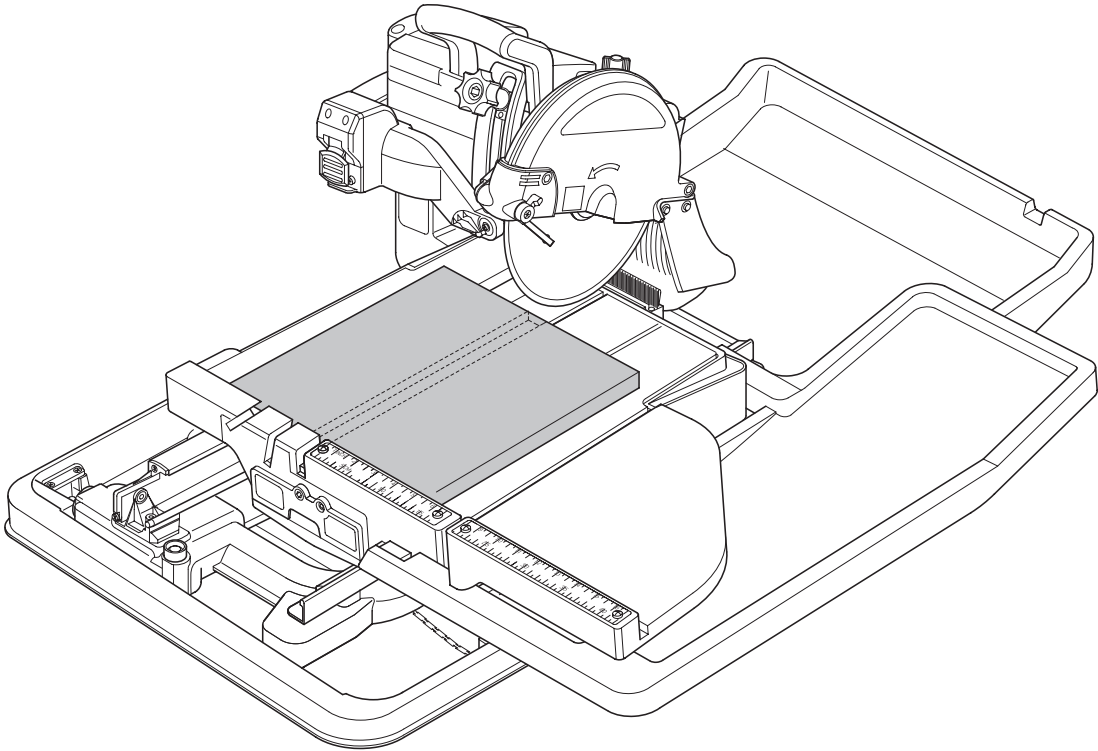
T1



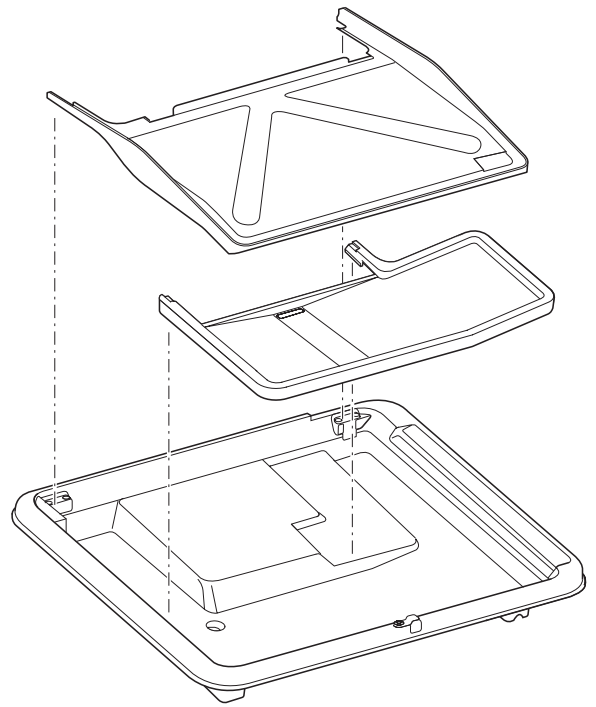
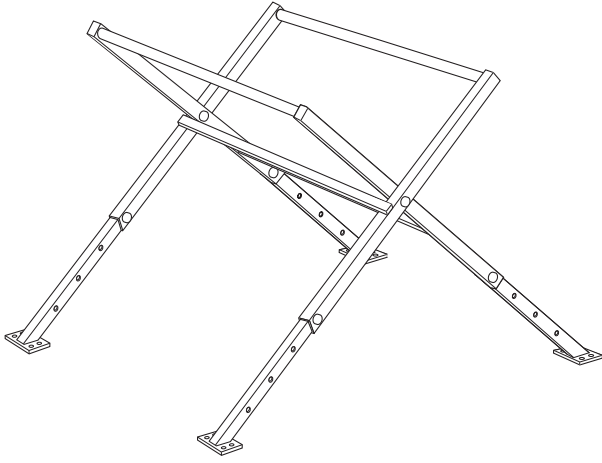
T2



U

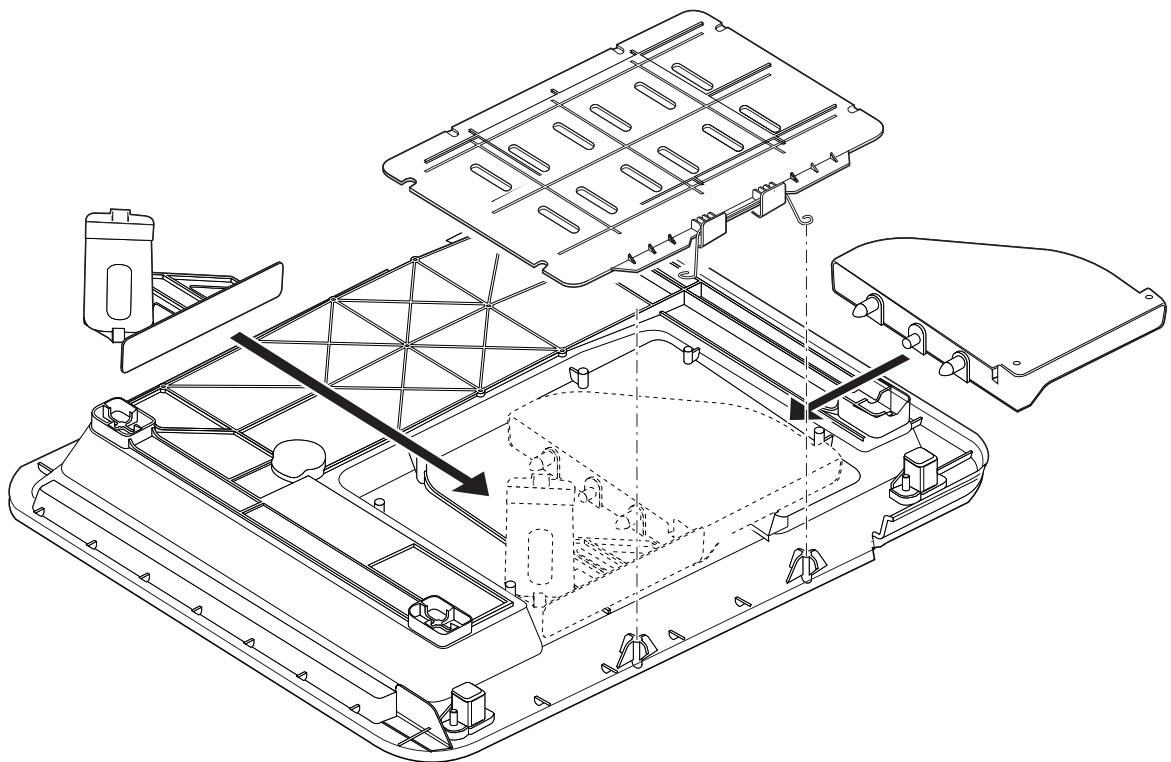


V

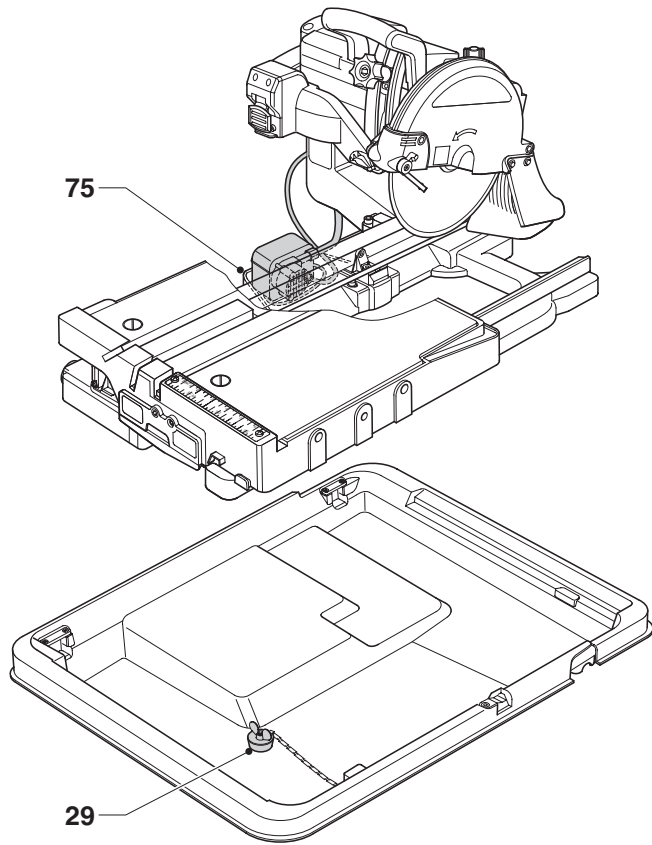


W

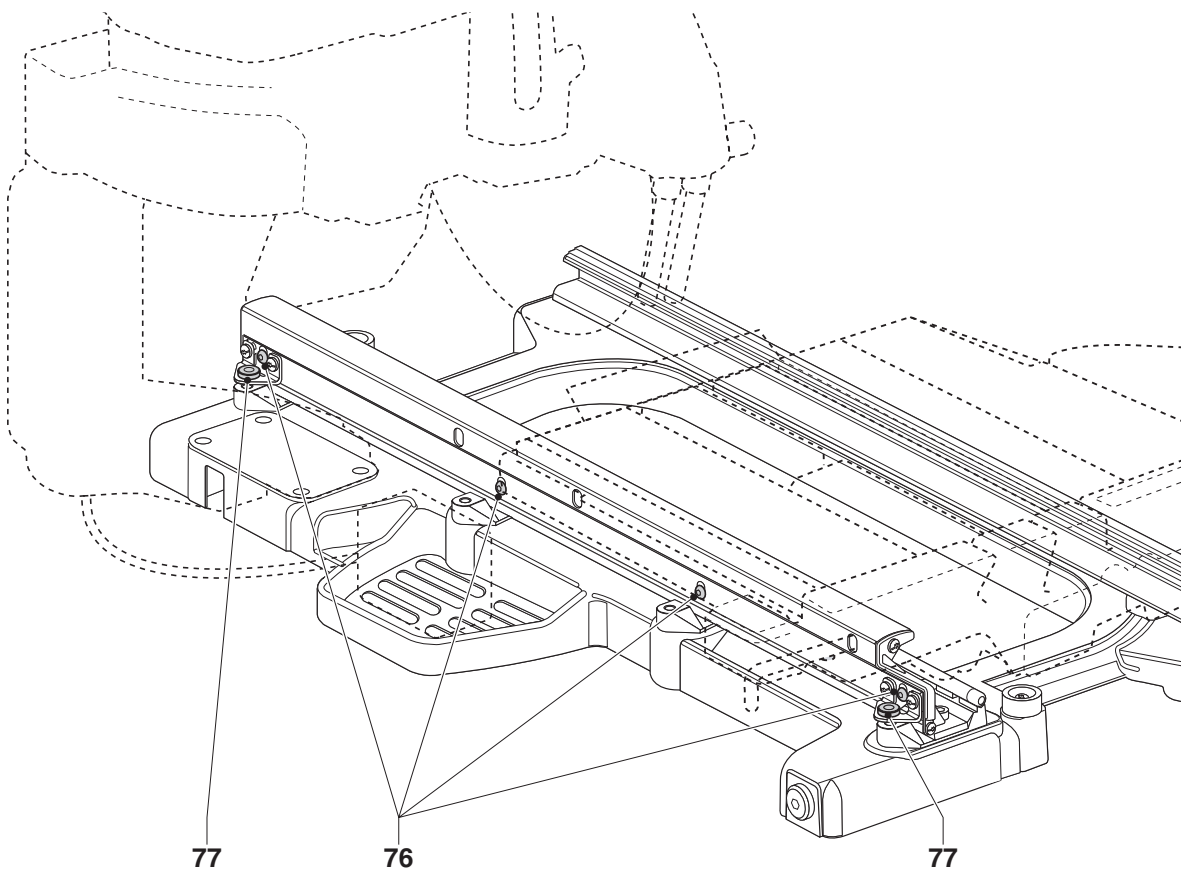
X1



X2



Y



Z

FLISESAV D24000

Tillykke!

Du har valgt et DeWALT værktøj. Mange års erfaring, ihærdig produktudvikling og innovation gør DeWALT til en af de mest pålidelige partnere for professionelle brugere.

Tekniske data

	D24000	
Spænding	V	230
Motoreffekt	W	1.600
Omdrejningstal ubelastet	min ⁻¹	4.200
Skivens diameter	mm	250
Skivens hul diameter	mm	25,4
Skivens tykkelse	mm	1,5
Skæreskivetype	lige, uden fordybninger (jævn krans)	
Min. periferihastighed skæreskive	min ⁻¹	5.000
Smigindstilling	°	22,5/45
Maks. kløvningskapacitet	mm	610
Savedybde ved 90°	mm	95
Maks. arbejdsdimensioner		
Flise (granit)	cm	64,5 x 64,5 x 1,2
Blok (brændt ler)	cm	30,5 x 30,5 x 9,0
Maks. bæreevne		
Flise (granit)	kg	13
Blok (brændt ler)	kg	20
Total mål	cm	86,4 x 68,6
Nominal vægt	kg	32
Maks. tilladt vægt (med vand)	kg	51

Sikringer:

230 V maskiner	10 A
----------------	------

Følgende piktogrammer anvendes i denne håndbog:



Angiver risiko for personskade, livsfare eller ødelæggelse af værktøjet, hvis brugervejledningens instruktioner ikke følges.



Angiver risiko for elektrisk stød.

EU-overensstemmelseserklæring



D24000

DeWALT erklærer, at disse el-værktøjer er konstrueret i henhold til: 98/37/EØF, 89/336/EØF, 73/23/EØF, 86/188/EØF, EN 61029-1, EN 12418, EN ISO 11201, EN 55014, EN 55014-2, EN 61000-3-2 & EN 61000-3-3.

For yderligere information bedes du kontakte DeWALT på nedenstående adresse eller se bagsiden af brugsanvisningen.

	D24000	
L _{PA} (lydtryk)	dB(A)	89
L _{WA} (akustisk styrke)	dB(A)	102
Den vægtede geometriske middelværdi af accelerationsfrekvensen	m/s ²	1,78*
K _{PA} (lydtryk Usikkerhed)	dB(A)	2,8
K _{WA} (akustisk styrke Usikkerhed)	dB(A)	2,8

* måleusikkerhed i henhold til EN 12096: 0,9 m/s²

Produktudviklingsdirektør

Horst Großmann

DeWALT, Richard-Klinger-Straße 11,
D-65510, Idstein, Tyskland

Sikkerhedsanvisninger

Når man anvender faststående elværktøj skal de lokale sikkerhedsbestemmelser altid overholdes for at nedsætte risikoen for brand, elektrisk stød og personskader.

Læs hele denne brugsanvisning omhyggeligt igennem, inden værktøjet tages i brug.

Gem denne manual til fremtidige opslag.

General

1 Hold arbejdsområdet rent

Rodede områder og arbejdsborde kan resultere i ulykker.

2 Tænk på arbejdsmiljøets indflydelse

Udsæt ikke værktøjet for regn. Anvend ikke værktøjet på fugtige eller våde pladser. Sørg for god belysning over arbejdsområdet (250-300 Lux). Anvend ikke værktøjet, hvor der er risiko for, at der kan opstå brand eller eksplosioner. F. eks. aldrig i nærheden af let antændelige væsker eller gasser.

3 Hold børn på afstand

Børn, besøgende eller dyr må ikke komme i nærheden af arbejdsområdet eller røre ved værktøjet eller netkablet.

4 Klæd dig rigtigt på

Bær ikke løsthængende tøj eller smykker. De kan sidde fast i bevægelige dele. Brug håret til at holde langt hår væk fra maskinen. Brug passende handsker og skridsikket fodtøj.

5 Personlig beskyttelse

Brug altid beskyttelsesbriller. Brug ansigts- eller støvmaske, når brug af værktøjet kan danne støv eller flyvende partikler. Bær også et varmebestandigt forklæde, hvis disse partikler er meget varme. Brug altid høreværn. Bær altid en beskyttelseshjelm.

6 Beskyttelse mod elektrisk stød

Undgå kropskontakt med jordede emner (f.eks. rør, radiatorer, komfurer og køleskabe). Rør ikke ved det tilsluttede elektricitetskabel, når det er vådt. Stå ikke i vandpytter, når du bruger værktøjet.

7 Stræk dig ikke for meget

Sørg for, at du altid har sikkert fodfæste og balance.

8 Vær opmærksom

Se på det, du foretager dig. Brug din sunde fornuft. Brug ikke værktøjet, når du er træt.

9 Sæt arbejdsemnet fast

Brug skruevinger eller skruestik for at spænde arbejdsemnet fast. Det er sikrere end at bruge hånden, og du får begge hænder fri til arbejdet.

10 Tilslut støvudsugningsudstyret

Hvis der findes enheder til at tilslutte støvudsugnings- og støvopsamlingsudstyret, skal man sørge for, at disse er tilsluttet og bruges korrekt.

11 Fjern justernøgler og skruenøgler

Kontroller altid at nøgler og justerværktøj er fjernet fra værktøjet, inden det startes.

12 Forlænger kabler

Før brugen skal forlængerkablet efterses og udskiftes, hvis det er skadet. Når man bruger værktøjet udendørs, må man kun benytte forlænger kabler, der er beregnet til udendørs brug og mærkede til dette.

13 Brug egnet værktøj

Denne brugsanvisning rummer en beskrivelse af de formål, som dette værktøj er beregnet til. Tving ikke småt værktøj eller tilbehør til at udføre et arbejde, som kræver et kraftigt værktøj. Værktøjet gør arbejdet bedre og mere sikkert ved den hastighed, som det er beregnet til. Værktøjet må ikke forceres.

Advarsel! Anvendelse af alt andet tilbehør eller udstyr eller udførelse af andre opgaver med dette værktøj end dem, der anbefales i denne brugsanvisning, kan medføre risiko for personskader.

14 Kontrollér værktøjet for beskadigede dele

Kontrollér omhyggeligt værktøjet og netkablet for beskadigelser, før det tages i brug. Check de bevægelige dele for skæv indstilling og sammenbrændinger, brud på dele, skader på skærme og kontakter samt alt andet, der kan påvirke værktøjets funktion. Kontrollér, at værktøjet fungerer rigtigt og kan udføre det arbejde, det er beregnet til. Værktøjet må ikke benyttes, hvis én af delene er beskadiget eller defekt. Brug ikke værktøjet, hvis det ikke kan tændes og slukkes ved afbryderen. Alle skadede eller defekte dele skal repareres eller udskiftes på et autoriseret DeWALT-værksted. Forsøg aldrig selv at reparere værktøjet.

15 Afbryd værktøjet

Sluk og vent til værktøjet er standset helt, før du forlader det. Afbryd altid værktøjet, når det ikke er i brug, og før du udskifter nogen som helst værktøjsdel, noget som helst tilbehør eller udstyr, og før der foretages service.

16 Undgå utilsigtet start af værktøjet

Sørg for, at værktøjet er slukket, når ledningen tilsluttes strømmen.

17 Ledningen må ikke misbruges

Træk aldrig i ledningen for at tage stikket ud af kontakten. Ledningen skal holdes på afstand af varme, olie og skarpe kanter.

18 Opbevar værktøjet sikkert, når det ikke bruges

Når værktøjet ikke er i brug, skal det opbevares på et tørt, sikkert aflåst sted eller uden for børns rækkevidde.

19 Vedligehold værktøjet omhyggeligt

Værktøjet skal holdes rent og i god stand, for at det kan fungere bedst og sikrest. Følg vejledningerne for vedligeholdelse og udskiftning af tilbehør. Hold alle håndtag og kontakter tørre, rene og fri for olie og fedt.

20 Reparationer

Dette værktøj opfylder de relevante sikkerhedsbestemmelser. Få dit værktøj repareret på et autoriseret DeWALT værksted. Reparationer må kun foretages af dertil kvalificerede personer, som bruger originale reservedele. I modsat fald kan der opstå betydelig fare for brugeren.

Ekstra sikkerhedsregler for flisesave

- Brug ikke maskinen, hvis den ikke er helt samlet. Brug ikke maskinen som et håndholdt elektrisk værktøj.
- Sørg altid for, at alle låseknapper og klemmehåndtag er spændt, før du begynder at bruge værktøjet.
- Stik aldrig en hånd ind i området omkring skæreskiven, når maskinen er tilsluttet den elektriske strøm.
- Man må aldrig skære arbejdsemner, hvor manuel betjening i en afstand på mindre end 15 cm. fra den roterende skæreskive er nødvendig.
- Man må aldrig berøre skivens bageste del.
- Man må ikke betjene værktøjet, uden at spænde arbejdsemnet sikkert fast. Hold arbejdsemnet solidt fast mod anlægget og foringen.
- Sluk for maskinen og vent, til skæreskiven står stille, før du fjerner arbejdsemnet eller ændrer indstillingerne.
- Prøv aldrig at standse en kørende maskine hurtigt ved at lade et redskab eller lignende blokere imod skæreskiven; på den måde kan man komme til at forvolde alvorlige ulykker.
- Hold området omkring maskinen godt vedligeholdt og frit for løse materialer, f.eks. spåner og afskårne stykker.
- Check med mellemrum, at luftsprækkerne i motoren er rene og fri for spåner.
- Tag stikket ud af stikkontakten, før du udfører vedligeholdelse, eller før du skifter skæreskive.
- Foretag aldrig nogen som helst rengøring eller vedligeholdelse, mens maskinen stadig kører, og hovedet ikke er i hvilepositionen.
- Vælg den korrekte skæreskive til det materiale, der skal saves.
- Man må kun benytte de skæreskiver, der er nævnt i denne vejledning. Brug aldrig slibeskiver. Brug aldrig runde savklinger eller andre typer af tandede klinger.
- Den højeste tilladte hastighed for skæreskiven eller andet tilbehør skal altid svare til eller være større end den ubelastede hastighed for maskinen, der er angivet på navnepladen.

- Brug ikke skæreskiver, der ikke har de mål, der er opgivet i de tekniske data. Brug ikke mellemstykker for at få en skive til at passe på spindelen.
- Undersøg skæreskiverne før hver anvendelse. Brug ikke splintrede, revnede eller på anden måde ødelagte skiver.
- Sørg før brugen for, at skæreskiven er monteret korrekt.
- Lad maskinen køre uden belastning i en sikker position i mindst 30 sekunder. Hvis der er tydelige vibrationer, eller hvis der forekommer defekter, skal maskinen standses, og årsagen skal findes.
- Man må ikke betjene denne maskine, uden beskyttelselementerne korrekt placeret.
- Hold arbejdsområdet solidt fast mod anlægget og føringen, mens der saves. Man må ikke betjene værktøjet, uden at spænde arbejdsområdet sikkert fast.
- Sav ikke i arbejdsstykker, der kræver en større maksimumskæredybde end skæreskivens.
- Sav aldrig tørt. Tør savning beskadiger ikke blot maskinen, men vil ligeledes øge eksponeringen for skadelig luftbåret støv.
- Brug ikke skæreskiver til sideslibning.
- Sav ikke i metalmaterialer.
- Opbevar altid skæreskiverne tørt og godt beskyttet og uden for børns rækkevidde.
- Foretag ikke justeringer eller reservedelsudskiftninger med det formål at ændre fabriksindstillingerne. Tekniske ændringer må kun udføres af fabrikanten i overensstemmelse med de gældende sikkerhedskrav.



Tag ikke maskinens stik ud af stikkontakten, hvis stikket bliver vådt! Afbryd sikringen eller hovedafbryderen, før du tager maskinens stik ud af stikkontakten. Kontroller, om der er vand på de elektriske koblinger. Sørg for, at de elektriske koblinger er tørre, før hovedafbryderen aktiveres, og maskinen sættes i gang.

Øvrige farer

Følgende farer er forbundet med brugen af disse maskiner:

- lemlæstelser i forbindelse med berøring af de roterende dele
- lemlæstelser fremkaldt af at man afbryder skæreskiven

Disse farer er de mest åbenlyse:

- inden for selve maskinens rækkevidde
- inden for rækkevidde af roterende maskindele

Selvom man følger alle relevante sikkerhedsinstruktioner og anvender sikkerhedsanordninger, kan der stadig være visse farer. Disse er:

- Høreskader.
- Risiko for uheld med den roterende skæreskives uafdækkede dele.
- Risiko for skade under udskiftning af skiven.
- Risiko for at få fingrene i klemme under åbning af beskyttelsesskinnen.

Etiketter på værktøjet

Følgende piktogrammer ses på værktøjet:



Læs brugsanvisningen før brugen.



Brug ikke skæreskiver med fordybninger.



Brug sikkerhedsbriller.



Man skal altid bære almindelige arbejdshandsker, når man arbejder med dette værktøj.



Brug altid høreværn.



Advarsel! Skarpe kanter.



Afbryder: position I (on) og O (off).



Hold ikke hænderne inden for dette område.

Kontroller emballagens indhold

Emballagen indeholder:

- 1 Motorrammeenhed
- 1 Støtte rammeenhed
- 1 Vandbassin
- 1 Vandpumpe
- 1 Skæreskive
- 1 Udtræksbord
- 1 Forlænger bord
- 1 Kantføring
- 1 Bageste vandsamler
- 1 Udtræksbordets vandsamler
- 4 Unbrakoskruer
- 1 Unbraconøgle
- 1 Brugervejledning
- 1 Tegning

- Kontroller, at værktøjet, komponenter eller tilbehør ikke er blevet beskadiget under transporten.
- Tag dig tid til at læse og forstå denne brugervejledning, før du tager værktøjet i brug.

Beskrivelse (fig. A)

Din D24000 flisesav er konstrueret til professionel vådsavning af fliser. Hvis den rigtige skæreskive bliver brugt, kan den save i beton, mursten, porcelæn og keramiske materialer. Maskinen giver dig en alsidighed, som er helt optimal, da den kan save lige (kløvning), diagonalt, med indstik og skråt. Denne maskine er ikke beregnet til at blive brugt til andre formål end dem, der er nævnt i denne brugervejledning.

- 1 Afbryder
- 2 Dybdejusteringsknap
- 3 Aktiveringshåndtag
- 4 Udtræksbord
- 5 Kantføring
- 6 Forlængerbord
- 7 Vanddyser
- 8 Skæreskive
- 9 Beskyttelselement
- 10 Dybdeanslag
- 11 Smigindstillingsknap
- 12 Nøgleopbevaring
- 13 Vandbassin
- 14 Udtræksbordets vandsamler
- 15 Bageste vandsamler

EI-sikkerhed

Elmotoren er kun beregnet til én spænding. Kontroller, at strømforsyningen svarer til spændingen på typeskiltet.

Udskiftning af kabel eller stik

Ved udskiftning af kablet eller af stikket skal den bortskaffes på sikker måde. Et stik med blottede kobberledere er farligt, hvis den sættes i en strømførende kontakt.

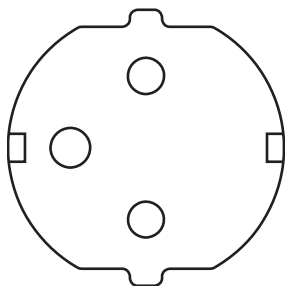
Anvendelse af forlængerkabel

Hvis der skal bruges forlængerkabel, skal der anvendes et kabel svarende til maskinens strømforbrug. (Se de tekniske specifikationer.) Den mindste lederstørrelse er 1,5 mm².

Ved anvendelse af en kabeltromle, skal kablet altid vindes helt ud.

Klasse 1-konstruktion

Denne maskine er en klasse 1-konstruktion, og derfor er en jordet forbindelse påkrævet.



En jordet stikkontakt kan identificeres af jordforbindelsen, som den er udstyret med for at kunne tage imod jordpolen \perp på stikket.

Reststrømafbryder

Maskinen er udstyret med en reststrømafbryder (RCD), som beskytter brugeren mod elektriske stød ved at afbryde kredsløbet, hvis der opspores en strømlækage på 30 mA eller mere.



Brug aldrig maskinen, hvis RCD er afmonteret. Brug aldrig maskinen, hvis RCD ikke fungerer optimalt. For at få RCD til at fungere skal maskinen være tilsluttet en jordet stikkontakt.

Samling



Træk stikket ud af stikkontakten inden samling.



Når du samler maskinen, skal du altid følge instruktionerne i nedenfor nævnte rækkefølge.

Udpakning af maskinen og dens dele



Når maskinen flyttes, skal der altid være flere om det. Maskinen er for tung at håndtere for én person.

- Fjern alt løst indpakningsmateriale fra kassen.
- Løft maskindelene ud af kassen
- Fjern eventuelt resterende indpakningsmateriale fra maskindelene.

Montering af motorrammen på støtterammen (fig. B1)

- Anbring støtterammen (16) på en relativt jævn og vandret overflade.
- Anbring motorrammen (17) på støtterammen, så hullerne i foden (18) er lige over montagehullerne (19).
- Indsæt en skrue (20) i hullerne.
- Spænd skruerne med medfølgende Unbrakonøgle (21).

Monter udtræksbordet på støtterammenheden (fig. B2 & B3)

- Kontroller, at låsen (22) er i ulåst position.
- Hold bordet foran rammen, så rullerne (23) er på linje med rulleraillet (24).
- Anbring bagrulleren på det runde rail.
- Skub bordet på raillet og kontroller, at ophængene (25) sidder i gliderailsene (26).
- Når bordets forende er tæt på rammen, skal du løfte bordet lidt for at få det over stopperen (27).
- Lås bordet i position ved at rotere stiften (22) og skubbe det ind i hullet (28) på raillet.

Sæt maskinen ned i vandbassinet (fig. B4)

- Anbring vandbassinet (13) på en relativt jævn og vandret overflade.
- Sæt proppen (29) i afløbet.

- Løft og hold maskinen ved bærepunkterne som vist.
- Sænk maskinen ned i vandbassinet som vist.

Montering af forlængerbordet (fig. C)

- Hold forlængerbordet (6) foran udtræksbordets (4) højre side.
- Anbring positionsstifterne (30) på forlængerens lige over hullerne (31) på udtræksbordet.
- Anbring forlængerens mod udtræksbordet.
- Spænd klemmeknappen (32).

Montage af vandpumpen (fig. D1 & D2)

- Sæt slangen (33) på armaturet (34).
- Anbring vandpumpen (35) i vandbassinets (13) dybe hjørne.
- Før det elektriske kabel og vandslangen over vandbassinets bund for at undgå, at de kommer i berøring med udtræksbordet.

Montage af vandsamlerne (fig. E1 & E2)

Bageste vandsamler

Den bageste vandsamler (15) samler det vand op, som strømmer ned, når du saver i store arbejdszoner.

- Hold vandsamleren i stilling på vandbassinets bagside.
- Skub armene (36) under kanterne (37) på vandbassinet, indtil fordybningerne (38) placeres bagved knasterne.
- Løft vandsamlerens bagside forsigtigt, indtil samleren klikker i positionen.

Udtræksbordets vandsamler

Vandsamleren på udtræksbordet (14) bevæger sig med bordet og samler det vand op, som strømmer af store fliser og diagonalt savearbejde.

- Hold vandsamleren i stilling ved udtræksbordets højre side.
- Skub armene (39) under kanterne (40) på udtræksbordet, indtil fordybningerne (41) placeres bagved knasterne.
- Løft vandsamlerens bagside forsigtigt, indtil samleren klikker i positionen.

Montering af skæreskiven (fig. F1 & F2)

Skæreskivens diameter må være højst 254 mm.

- Brug medfølgende Unbrakonøgle (42), løsn skruerne (43) på beskyttelseelementets side. Fjern ikke skruen.
- Skub gummisideklappen (44) tilbage og løft beskyttelseelementet (9) mod bagsiden.
- Tryk på spindellåseknappen (45) med én hånd og tag herefter den leverede skruenøgle (46) i den anden hånd for at løsne låsemøtrikken (47) ved at dreje mod uret.



Spindellåsen anvendes ved at trykke knappen ind som vist og dreje spindelen med hånden, til man mærker at låsen aktiveres. Fortsæt med at holde låseknappen inde for at forhindre at spindelen drejer.

- Fjern låseskruen (47) og den udvendige akselkrave (48).
- Installer skæreskiven med pilen i samme retning som pilen på beskyttelseelementet.
- Udskift den udvendige akselkrave (48).
- Spænd låseskruen (47) ved at dreje den med uret, mens du holder spindellåsen aktiveret med den anden hånd.
- Sæt beskyttelseelementet (9) tilbage i position.
- Spænd skruen (43) på beskyttelseelementets side.



Tryk aldrig spindellåsen ind, mens skæreskiven roterer.

Tilslutning af maskinen til lysnettet (fig. A)

- Sørg for, at afbryderkontakten (1) er på positionen slukket.
- Tilslut netkablet til strømforsyningen.

- Lav en dråbeløkke på kablet, som forbinder maskinen med strømforsyningen for at undgå, at der kommer dråber ned på stikket. Dråbeløkken er den del af kablet, som er under stikkontaktten.

Justering



Træk stikket ud af stikkontaktten inden justering.

Montering og indstilling af skæredybden (fig. G)

Skæreskivens kant skal altid være mindst 5 mm under bordets overflade.

- Løsn dybdejusteringsknappen (2).
- Sænk armen for at bringe skæreskiven i laveste position.
- Spænd dybdejusteringsknappen (2).
- Kør en prøvekørsel ved at skubbe bordet hele vejen gennem skæreskiven. Kontroller, at skæreskiven ikke snavser bordet til.

- Indstil på følgende måde:
- Løsn dybdejusteringsknappen (2).
- Løsn fløjmotrikken (49) et par omgange.
- Juster skæredybdestopperen (10) om nødvendigt og kontroller, at skæreskivens kant er mindst 5 mm under bordets overflade.
- Spænd fløjmotrikken (49).

Kontrollér, at tværsnitsbanen ligger vinkelret på anslaget (fig. H1 & H2)

- Sænk armen for at bringe skæreskiven i laveste position.
- Flyt bordet hen foran skiven.
- Læg, som vist, et vinkeljern (50) på bordet mod anslaget, så den kun lige rører skiven.
- Skub bordet gennem skæreskiven for at kontrollere, at skiven krydser parallelt med vinkeljernet.

- Indstil på følgende måde:
- Løsn skruerne (51), mens du holder railenheden mod rammen.
- Sæt railjusteringsanordningen (52) efter behov.
- Med vinkeljernet placeret mod anslaget skal du igen kontrollere, at skiven krydser parallelt med vinkeljernet og justere efter behov.
- Spænd skruerne (51).

Kontrollér, at skæreskiven ligger vinkelret på bordet (fig. I1 – I3)

- Løsn smigjusteringsknappen (11).
- Tryk savhovedet til højre for at sikre, at det er fuldstændigt lodret, og fastspænd låseknappen til smighåndtaget igen.
- Sænk armen for at bringe skæreskiven i laveste position.
- Flyt bordet, indtil det er under skiven.
- Anbring et vinkeljern (50) på bordet og mod skiven som vist.
- Indstil på følgende måde:
- Løsn smighåndtaget (11) og drej skruen til stoppet for justering af lodret position (53) ind eller ud, indtil skiven står 90° i forhold til bordet, som målt med vinklen.
- Hvis smigviseren (54) ikke viser nul på smigskalaen (55), løsn da den skrue (56), der holder viseren og flyt viseren så meget, som det er nødvendigt.

Kontrol og justering af smigvinklen (fig. I3 & J)

- Løsn smiglåshåndtaget (11), og før savhovedet til venstre. Dette er 45° smigpositionen.
- Indstil på følgende måde:
- Drej stopskruen (57) ind eller ud efter behov indtil viseren (54) viser 45°.

Save et snit (fig. K)

Snitindikatoren (58) hjælper med at placere skæreskivens bane.

- Tænd for maskinen, og lad skiven komme op på fuld hastighed.
- Skub bordet helt gennem skæreskiven for at save et snit i hjulet (59).
- Sluk for maskinen.

Hvis snittet er slidt, kan der laves et nyt snit.

- Løsn låseskruen (60).
- Roter hjulet (59) for at se den del af overfladen, som ikke er snittet.
- Spænd låseskruen (60).
- Lav et nyt snit som beskrevet ovenfor.

Kontroller og juster skalaen (fig. L)

- Flyt bordet, indtil det er under skiven.
- Kontroller skalaen (61) på anslaget med et målebånd (62) med nulmarkeringen anbragt mod skæreskiven.
- Hvis der skal justeres, skal du løsne skruerne (63), som holder skalaen (62) på plads, juster til den korrekte dimension og spænd skruerne.

Låsning af udtræksbordet (fig. M)

Bordet kan låses i følgende positioner:

- Frontposition (skæreskive lettilgængelig) (64).
- Indstikposition (skæreskive over bordets midte) (65).
- Udfødningsposition (skæreskive mod anslag) (66).

- Flyt bordet (4) i den ønskede stilling.
- Lås bordet i position ved at rotere stiften (22) og skubbe den ind i hullet på raillet.

Justering af vanddyserne (fig. A & N)

Vanddyserne (7) kan justeres for at opnå den nødvendige strøm af afkølede vand.

- Juster dysen ved at flytte håndtaget (67) i den nødvendige position.
 - Maksimumskapacitet (dyser helt trukket tilbage) (68).
 - Minimumsoverspray (dyser på linje med skæreskive) (69).
 - Off-position for at eliminere vandoverspray mellem skæringer og ved udskiftning af skæreskiven (70).

Regulering af vandstrømmen (fig. O)

Strømbegrænsningen (71) på vandslangen kan justeres til at regulere strømmen af afkølede vand mod skæreskiven.

- For at reducere strømmen skal du trykke på begrænsningen.
- For at øge strømmen skal du slippe trykket på begrænsningen.

Brugervejledning



- Overhold altid sikkerhedsinstruktionerne og gældende foreskrifter.
- Kontroller, at maskinen er sat sikkert op.
- Kontrollér, at arbejdsemnet er forsvarligt understøttet.
- Sørg for, at skæreskiven ikke berører arbejdsemnet, før maskinen er tændt.
- Lad motoren nå op på fuld hastighed før der skæres.
- Anvend kun et let tryk mod maskinen. Forcéér ikke savningen.
- Hold dine hænder væk fra skæreskivens bane. Anbring aldrig dine hænder inden for det markerede område som vist i fig. P.

Før værktøjet tages i brug:

- Montér den korrekte skæreskive.
- Man skal sikre sig at alle låseknapper og klemmehåndtag er fastspændt.
- Fyld vandbassinet med den passende mængde vand, så vandpumpen er helt under vand.

Tænd og sluk (fig. Q)

- Tænd for maskinen ved at sætte afbryderen (1) på position I.
- Sluk for maskinen ved at sætte afbryderen (1) på position O.

Reststrømafbryderen (RCD) i netkablet indeholder effektafbryderen og motorens overbelastningsbeskytter med manuel reset. I tilfælde af strømudfald skal du gøre som følger:

- Sørg for, at afbryderen (1) er på positionen slukket.
- Tryk på resetknappen på RCD.

Låsning af afbryderen

- For at undgå, at maskinen bruges af uvedkommende, skal du låse kontakten med en hængelås.

Grundlæggende savning

Generel fremgangsmåde

- Lav nogle få prøvesnit med affaldstræ for at opnå 'føling' med maskinen.
- Foretag altid prøvekørsler (uden strøm) før afsluttende snit, for at kontrollere skivens bane.

Lodret tværsnit (fig. R)

- Sæt smigvinklen til 0°.
- Sænk armen for at bringe skæreskiven i laveste position.
- Anbring arbejdsemnet plant på bordet og imod anlægget med den bearbejdede side opad. Læg markeringen på arbejdsemnet på linje med markeringen i snitindikatoren.
- Hold begge hænder væk fra skæreskivens bane.
- Tænd for maskinen, og lad skæreskiven komme op på fuld hastighed. Vent, indtil skæreskiven er helt dækket af vand.
- Før langsomt arbejdsemnet ind i skæreskiven, mens det holdes godt fast mod anlægget. Brug ikke kræfter. Skæreskivens hastighed bør holdes konstant.
- Efter at savearbejdet er færdigudført, skal maskinen afbrydes, og skæreskiven skal være standset, før arbejdsemnet kan fjernes.

Smigskrån (fig. S)

Smigvinkler kan sættes på 22,5° og 45°.

- Løsn smigklemmeknappen (11), og indstil smigvinklen efter ønske.
- Spænd smigklemmeknappen godt.
- Fortsæt som ved lodret lige tværsnit.

Diagonalt snit (fig. T1 & T2)

Kantføringen (5) giver mulighed for at save vinkler på 45°.

- Anbring kantføringen med monteringskonsollen (72) over anlægget.
- Klap føringsanlægget (73) i position til den ønskede anvendelse:
 - Klap anlægget til højre, når der skal saves små stykker af store fliser.
 - Klap anlægget til venstre til alle andre anvendelser.
- Indstil parallelanlægget på den ønskede afstand.
- Spænd knappen (74) for at sikre, at føringen er på plads.
- Fortsæt som ved lodret lige tværsnit.

Indstik (fig. U)

Et indstik bruges til at fjerne flisens kerne, f.eks. til elektriske stikkontakter, rør, etc.

- Marker området, som skal saves på begge sider af flisen.
- Brug den passende størrelse skæreskive.
- Juster skæredybden, så skæreskiven kun kan save halvvejs gennem arbejdsemnet.
- Anbring arbejdsemnet plant på bordet og imod anlægget med den bearbejdede side opad. Læg markeringen på arbejdsemnet på linje med markeringen i snitindikatoren.
- Tænd for maskinen, og lad skæreskiven komme op på fuld hastighed. Vent, indtil skæreskiven er helt dækket af vand.
- Flyt bordet, indtil markeringen på arbejdsemnet er under skiven.
- Sænk armen for at sætte skæreskiven i arbejdsemnet. Sav ikke uden for markeringen. Så snart markeringen er blevet savet, skal du låse armen i dens højeste position.
- Gør det samme med de andre markeringer.
- Vend arbejdsemnet med bunden i vejret. Gør som beskrevet ovenfor for at få det anden snit til at møde det første.

- Efter at savearbejdet er færdigudført, skal maskinen afbrydes, og skæreskiven skal være standset, før arbejdsemnet kan fjernes.

Fræsning (fig. V)

Man fræser spor i en flise for f.eks. at kunne skjule kabler.

- Juster skæredybden som påkrævet.
- Anbring arbejdsemnet plant på bordet og imod anlægget med bunden opad. Læg markeringen på arbejdsemnet på linje med markeringen i snitindikatoren.
- Fortsæt som ved lodret lige tværsnit.
- Gentag proceduren for at lave et bredere spor.

Ekstraudstyr

Benstativ (fig. W)

Benstativet D240001 er konstrueret til at installere din flisesav som en fritstående maskine.

Serie af skæreskiver disponibel

Skivetype	Dimensioner (diameter x bor)	Anvendelse
DT3733	250 x 25,4 mm	Keramisk flise
DT3734	250 x 25,4 mm	Porcelæns/stenflise

Kontakt din forhandler for at få yderligere information om det passende tilbehør.

Transport (fig. X1 & X2)

De aftagelige dele kan opbevares i vandbassinet ved transport.

- Tøm vandbassinet. Se "Vedligeholdelse".
- Fjern kantføringen og forlængerbordet.
- Lås udtræksbordet i position.
- Fjern vandsamlerne.
- Tag maskinen op af vandbassinet som vist.
- Anbring samlerne i vandbassinet som vist.
- Vend vandbassinet med bunden i vejret.
- Sæt kantføringen og forlængerbordet i vandbassinet som vist.



Når maskinen flyttes, skal der altid være flere om det. Maskinen er for tung at håndtere for én person.

Vedligeholdelse

Dit elværktøj er fremstillet til at kunne fungere i meget lang tid med mindst mulig vedligeholdelse. For at værktøjet skal kunne fungere tilfredsstillende hele tiden, er det dog vigtigt, at værktøjet behandles korrekt og rengøres jævnligt.

Tømning af vandbassinet (fig. Y)

Vandbassinet skal tømmes efter hver brug.

- Sæt vandpumpen på brættet (75).
- Sæt en passende beholder under tømningssproppen (29).
- Fjern tømningssproppen.
- Giv tid til at væsken kan løbe ud.
- Når væsken er tømt af, sættes tømningssproppen på igen.
- Bortskaf væsken under passende hensyntagen til miljøet.

Justering af bordets rullemodstand (fig. Z)

Øg afstanden mellem bordet og railsene på følgende måde:

- Løsn railhøjdeskruerne (76).
- Juster railhøjdejusteringsanordningerne (77), indtil bordet bevæger sig jævnt.
- Spænd railhøjdeskruerne.



Rengøring

Hold ventilationshullerne åbne og rengør maskinhuset jævnligt med en blød klud.

Følgende rengøring skal udføres hver dag.

- Sæt vandpumpen i en spand med rent vand og pump vandet gennem slangesystemet.
- Tør railsene og støttearm med en mørtelsvamp eller en klud.
- Sprøjt rent vand på vandbassinet og udtræksbordet. Tør eventuelt støv af med en mørtelsvamp.



Smøring

Dit elværktøj kræver ingen ekstra smøring.

Beskyttelse af miljøet



Separat indsamling. Dette produkt må ikke bortskaffes sammen med almindeligt husholdningsaffald.

Når DeWALT-produktet skal udskiftes, eller hvis du ikke skal bruge det længere, må det ikke bortskaffes sammen med husholdningsaffaldet.

Dette produkt skal være tilgængeligt for separat indsamling.



Separat indsamling af brugte produkter og emballage gør det muligt at genbruge materialerne. Genbrug af materialer forebygger miljøforurening og nedbringer behovet for råstoffer.

Lokale regler kan give mulighed for separat indsamling af elektriske husholdningsprodukter på kommunale lossepladser eller hos en forhandler, når du køber et nyt produkt.

DeWALT har en facilitet til indsamling og genbrug af DeWALT-produkter, når deres levetid er slut. Benyt dig af denne service og returner venligst dit produkt til et hvilket som helst af vore autoriserede serviceværksteder, som indsamler dem på vores vegne.

For information om nærmeste autoriserede værksted: kontakt det lokale DeWALT kontor på den adresse, som er opgivet i denne brugsanvisning. Desuden findes en liste over alle autoriserede DeWalt serviceværksteder og alle oplysninger om vores eftersalgsservice på Internettet på adressen: www.2helpU.com.

DeWALT service

Skulle der opstå fejl på produktet, indlever det altid til et autoriseret serviceværksted. Se aktuelt katalog/prisliste om yderligere information eller kontakt DeWALT.

På grund af forskning og udvikling kan ovenstående specifikationer ændres, hvilket ikke meddeles separat.

GARANTI

• 30 DAGE TILFREDS-KUNDE GARANTI •

Fuld tilfredshed eller pengene tilbage.

Hvis du ikke er helt tilfreds med din DeWALT-maskine, kan du returnere maskinen til forhandleren inden 30 dage efter købet og få dine penge refunderet eller værktøjet ombyttet. Maskinen skal indleveres komplet, og købsnotaen skal forevises.

• 1 ÅRS FRI VEDLIGEHOLDELSESERVICE •

Vedligeholdelsen eller service af din DeWALT-maskine inden for de første 12 måneder efter købet er gratis hos vore autoriserede serviceværksteder. Fri forebyggende service omfatter arbejds- og reservedelsomkostninger, udgifter til tilbehør dækkes ikke. Husk at medbringe kvitteringen.

• ET ÅRS FULD GARANTI •

Hvis en DeWALT-maskine bliver defekt på grund af materiale- eller produktionsfejl inden for de første 12 måneder fra købsdatoen, vil de defekte komponenter blive udskiftet gratis eller også udskiftes enheden uden beregning under følgende forudsætninger:

- At apparatet ikke er anvendt forkert.
- At der ikke er udført uautoriserede reparationer.
- At dateret købsnota forevises.

Denne garanti tilbydes som en ekstra service og er et tillæg til forbrugersens øvrige rettigheder.

Oplysninger om nærmeste DeWALT-autoriserede serviceværksted, se aktuelt katalog for videre information eller kontakt DeWALT. Alternativt kan De også finde en liste over DeWALT-autoriserede serviceværksteder og detaljer om vor eftersalgsservice på Internettet på følgende adresse: www.2helpU.com.

Importør i Danmark: Black & Decker

FLIESENSÄGE D24000

Herzlichen Glückwunsch!

Sie haben sich für ein Werkzeug von DEWALT entschieden, das die lange DEWALT-Tradition fortsetzt, nur ausgereifte und in zahlreichen Tests bewährte Qualitätsprodukte für den Fachmann anzubieten. Lange Jahre der Erfahrung und kontinuierliche Weiterentwicklung machen DEWALT zu Recht zu einem verlässlichen Partner aller professionellen Anwender.

Technische Daten

		D24000
Spannung	(Volt)	230
Leistungsaufnahme	(Watt)	1.600
Leerlaufdrehzahl	(min ⁻¹)	4.200
Scheibendurchmesser	(mm)	250
Scheibenbohrung	(mm)	25,4
Scheibenkörperstärke	(mm)	1,5
Trennscheibentyp		gerade, ohne Vertiefung (durchgehender Rand)
Max. Umfangsgeschwindigkeit der Trennscheibe		
	(min ⁻¹)	5.000
Neigungseinstellungen		
	°	22,5/45
Max. Längsschnittkapazität		
	(mm)	610
Schnitttiefe bei 90°		
	(mm)	95
Max. Werkstückabmessungen		
Fliese (Granit)	(cm)	64,5 x 64,5 x 1,2
Block (gebrannter Ton)	(cm)	30,5 x 30,5 x 9,0
Max. Belastung		
Fliese (Granit)	(kg)	13
Block (gebrannter Ton)	(kg)	20
Gesamtabmessungen		
	(cm)	86,4 x 68,6
Nenngewicht		
	(kg)	32
Max. zulässiges Gewicht (mit Wasser)		
	(kg)	51

Mindestabsicherung des Stromkreises:

230-V-Elektrowerkzeuge	10 A
------------------------	------

Folgende Symbole werden in dieser Anleitung verwendet:



Achtung: Verletzungsgefahr, Lebensgefahr oder mögliche Beschädigung des Elektrowerkzeuges infolge der Nichtbeachtung der Anweisungen dieser Anleitung!



Elektrische Spannung

EG-Konformitätserklärung



D24000

DEWALT erklärt hiermit, daß diese Elektrowerkzeuge konstruiert wurden gemäß: 98/37/EWG, 89/336/EWG, 73/23/EWG, 86/188/EWG, EN 61029-1, EN 12418, EN ISO 11201, EN 55014, EN 55014-2, - EN 61000-3-2 & EN 61000-3-3.

Für weitere Informationen wenden Sie sich bitte an die Adresse weiter unten oder an eine der auf der Rückseite dieser Anleitung genannten Niederlassungen.

		D24000
L _{PA}	(Schalldruck)	dB(A) 89
L _{WA}	(Schalleistung)	dB(A) 102
Gewichteter quadratischer Mittelwert (RMS) der Beschleunigung		m/s ² 1,78*

K _{PA}	(Schalldruck-Unsicherheitsfaktor)	dB(A) 2,8
K _{WA}	(Schalleistungs-Unsicherheitsfaktor)	dB(A) 2,8

* Meßungenauigkeit nach EN 12096: 0,9 m/s²

Direktor Produktentwicklung

Horst Großmann

DEWALT, Richard-Klinger-Straße 11,
D-65510, Idstein, Deutschland

Sicherheitshinweise

Beim Gebrauch von stationären Elektrowerkzeugen sind zum Schutz gegen elektrischen Schlag, Verletzungs- und Feuergefahr die nationalen Sicherheitsvorschriften zu beachten.

Lesen Sie diese Anleitung gründlich durch, bevor Sie das Elektrowerkzeug verwenden.

Bewahren Sie diese Anleitung auf.

Allgemeines**1 Halten Sie Ihren Arbeitsbereich sauber und aufgeräumt!**

Unordnung im Arbeitsbereich führt zu Unfallgefahren.

2 Berücksichtigen Sie Umgebungseinflüsse!

Setzen Sie das Werkzeug keinem Regen aus. Verwenden Sie das Werkzeug nicht in einer feuchten oder nassen Umgebung. Sorgen Sie für eine gute Beleuchtung des Arbeitsbereiches (250-300 Lux). Benutzen Sie das Werkzeug nicht an Orten, wo Feuergefahr oder Explosionsgefahr besteht, z.B. in der Nähe von brennbaren Flüssigkeiten oder Gasen.

3 Halten Sie Kinder fern!

Halten Sie Kinder, Besucher und Tiere vom Arbeitsbereich fern und sorgen Sie dafür, daß sie das Werkzeug und das Netzkabel nicht berühren.

4 Tragen Sie geeignete Arbeitskleidung!

Tragen Sie keine weite Kleidung oder Schmuck, da diese von sich bewegenden Teilen erfaßt werden können. Tragen Sie bei langen Haaren ein Haarnetz. Geeignete Arbeitshandschuhe und rutschfestes Schuhwerk sind empfehlenswert.

5 Schutzmaßnahmen

Tragen Sie stets eine Schutzbrille. Tragen Sie eine Atemschutzmaske, falls die Arbeiten Staub oder Späne erzeugen können. Falls diese Teilchen heiß sind, so müssen Sie auch eine hitzebeständige Schürze tragen. Tragen Sie stets einen Gehörschutz. Tragen Sie stets einen Schutzhelm.

6 Schutz vor elektrischem Schlag

Vermeiden Sie Körperberührung mit geerdeten Teilen, z.B. Rohren, Heizkörpern, Herden und Kühlschränken. Vermeiden Sie ein Berühren des Netzkabels, wenn dieses naß ist. Achten Sie beim Gebrauch des Werkzeugs darauf, daß Sie nicht in einer Pfütze stehen.

7 Achten Sie auf einen sicheren Stand!

Achten Sie auf einen sicheren Stand, um in jeder Arbeitsposition das Gleichgewicht zu halten.

8 Seien Sie stets aufmerksam!

Konzentrieren Sie sich auf Ihre Arbeit. Gehen Sie vernünftig vor. Verwenden Sie das Werkzeug nicht, wenn Sie müde sind.

9 Sichern Sie das Werkstück!

Benutzen Sie Spannvorrichtungen oder einen Schraubstock, um das Werkstück festzuhalten. Es wird damit sicherer gehalten und ermöglicht die Bedienung des Werkzeuges mit beiden Händen.

10 Schließen Sie Vorrichtungen zur Staubabsaugung an!

Falls Vorrichtungen zur Absaugung oder zum Sammeln von Staub an das Werkzeug angeschlossen werden können, vergewissern Sie sich, daß diese angeschlossen sind und ordnungsgemäß verwendet werden.

11 Lassen Sie keine Werkzeugschlüssel stecken!

Überprüfen Sie vor dem Einschalten, ob die Schlüssel und Einstellwerkzeuge entfernt sind.

12 Verlängerungskabel

Prüfen Sie vor dem Gebrauch das Verlängerungskabel und tauschen Sie es aus, falls es beschädigt ist. Wenn Sie das Gerät im Freien verwenden, verwenden Sie nur Verlängerungskabel, die sich für den Einsatz im Freien eignen und entsprechend gekennzeichnet sind.

13 Benutzen Sie das richtige Werkzeug!

Die bestimmungsgemäße Verwendung ist in dieser Bedienungsanleitung beschrieben. Verwenden Sie keine zu schwachen Werkzeuge oder Zubehörteile für schwere Arbeiten. Mit dem richtigen Werkzeug erzielen Sie eine optimale Qualität und gewährleisten Ihre persönliche Sicherheit. Überlasten Sie das Werkzeug nicht.

Warnung! Das Verwenden anderer als der in dieser Anleitung empfohlenen Anbaugeräte und Zubehörteile oder die Ausführung von Arbeiten mit diesem Werkzeug, die nicht der bestimmungsgemäßen Verwendung entsprechen, kann zu Unfallgefahren führen.

14 Kontrollieren Sie Ihr Werkzeug auf Beschädigungen!

Überprüfen Sie das Werkzeug und das Netzkabel vor der Arbeit auf Beschädigungen. Überprüfen Sie, ob alle beweglichen Teile richtig montiert sind, ob keine Teile gebrochen sind, ob keine Schutzvorrichtungen und Schalter beschädigt sind, und ob irgendwelche andere Schäden den einwandfreien Betrieb des Werkzeuges beeinträchtigen könnten. Vergewissern Sie sich, daß das Werkzeug ordnungsgemäß funktionieren wird. Benutzen Sie das Werkzeug nicht, wenn irgendein Teil defekt ist. Verwenden Sie das Werkzeug nicht, wenn der Ein-/Aus-Schalter nicht funktioniert. Lassen Sie defekte Teile immer von einer unserer autorisierten DeWALT-Kundendienstwerkstätten austauschen. Versuchen Sie nie, das Werkzeug selber zu reparieren.

15 Ziehen Sie den Netzstecker!

Schalten Sie das Werkzeug ab und warten Sie, bis das Werkzeug vollkommen zum Stillstand gekommen ist, bevor Sie es unbeaufsichtigt lassen. Ziehen Sie den Netzstecker, wenn Sie das Gerät nicht benutzen, bevor Sie irgendwelche Werkzeuge, Zubehörteile oder Geräteteile austauschen und bevor Sie irgendwelche Wartungsarbeiten vornehmen.

16 Vermeiden Sie ein unbeabsichtigtes Einschalten!

Vergewissern Sie sich, daß das Gerät ausgeschaltet ist, bevor Sie es an die Stromversorgung anschließen.

17 Behandeln Sie das Kabel sorgfältig!

Ziehen Sie den Netzstecker niemals am Kabel aus der Steckdose. Schützen Sie das Kabel vor Hitze, Öl und scharfen Kanten.

18 Bewahren Sie nicht benutzte Werkzeuge sicher auf!

Unbenutzte Werkzeuge sollten in trockenen, verschlossenen Räumen und für Kinder nicht erreichbar aufbewahrt werden.

19 Pflegen Sie Ihre Werkzeuge mit Sorgfalt!

Halten Sie Ihre Werkzeuge scharf und sauber, um gut und sicher arbeiten zu können. Befolgen Sie die Wartungsvorschriften und die Hinweise für den Werkzeugwechsel. Halten Sie sämtliche Handgriffe und Schalter trocken, sauber und frei von Öl und Fett.

20 Reparaturen

Dieses Werkzeug entspricht den einschlägigen Sicherheitsbestimmungen. Lassen Sie Reparaturen nur von einer autorisierten DeWALT-Kundendienstwerkstatt ausführen. Reparaturen sind nur von autorisierten Fachkräften und mit Original-Ersatzteilen vorzunehmen; andernfalls kann Unfallgefahr für den Betreiber entstehen.

Zusätzliche Sicherheitsregeln für Fliesensägen

- Benutzen Sie das Elektrowerkzeug nur im komplett zusammengebauten Zustand. Verwenden Sie das Werkzeug nicht als handgeführtes Gerät
- Vergewissern Sie sich, daß alle Feststellknöpfe und -hebel angezogen sind, bevor Sie mit der Arbeit beginnen.
- Bringen Sie Ihre Hände nicht in die Nähe der Trennscheibe, wenn die Maschine an der Stromversorgung angeschlossen ist.
- Schneiden Sie keine Werkstücke, für die Sie Ihre Hände näher als 15 cm an die Trennscheibe bringen müssen.
- Reichen Sie nie um die Trennscheibe herum.
- Nehmen Sie keine Schnitte ohne Führung vor. Halten Sie das Werkstück fest gegen den Anschlag und die Führung.
- Schalten Sie die Maschine aus und warten Sie, bis die Trennscheibe zum Stillstand gekommen ist, bevor Sie das Werkstück bewegen oder Einstellungen ändern.
- Versuchen Sie niemals, die sich bewegende Maschine schnell abzubremsen, indem Sie ein Werkzeug oder etwas anderes gegen die Trennscheibe drücken, da hierdurch schwere Verletzungen verursacht werden können.
- Halten Sie den Bereich um die Maschine herum ordentlich und frei von losem Material wie beispielsweise Staub und Schnittresten.
- Überprüfen Sie regelmäßig, ob die Belüftungsslitze des Motors sauber und staubfrei sind.

- Trennen Sie die Maschine vor der Durchführung von Wartungsarbeiten und vor dem Trennscheibenwechsel vom Netz.
- Führen Sie niemals Reinigungs- oder Wartungsarbeiten durch, solange die Maschine noch läuft und sich der Kopf nicht in der Ruhestellung befindet.
- Wählen Sie die richtige Trennscheibe für das zu schneidende Material.
- Verwenden Sie nur die in dieser Anleitung genannten Trennscheiben.
- Verwenden Sie keine Schleifscheiben. Verwenden Sie niemals Sägeblätter für Kreissägen oder andere Sägeblatttypen mit Zähnen.
- Die maximal zulässige Drehzahl der Trennscheibe bzw. anderen geeigneten Zubehörs muß der auf dem Typenschild der Maschine angegebenen Leerlaufdrehzahl entsprechen oder diese überschreiten.
- Verwenden Sie keine Trennscheiben, die nicht mit den in den technischen Daten angegebenen Abmessungen übereinstimmen. Benutzen Sie keine Abstandsstücke, um eine Scheibe auf die Spindel zu setzen.
- Überprüfen Sie die Trennscheiben vor jedem Gebrauch. Verwenden Sie keine Scheiben, die angeschlagen, gerissen oder anderweitig beschädigt sind.
- Stellen Sie vor dem Gebrauch sicher, daß die Trennscheibe richtig angebracht ist.
- Lassen Sie die Maschine mindestens 30 Sekunden lang in einer sicheren Lage im Leerlauf laufen. Falls stärkere Vibrationen festgestellt werden oder andere Schäden eintreten, schalten Sie die Maschine ab und finden Sie die Ursache heraus.
- Verwenden Sie diese Maschine nicht, ohne daß alle Schutzvorrichtungen ordnungsgemäß montiert sind.
- Halten Sie das Werkstück beim Schneiden fest gegen den Anschlag und die Führung. Nehmen Sie keine Schnitte ohne Führung vor.
- Schneiden Sie keine Werkstücke, deren Stärke größer ist als die maximale Schnitttiefe der Trennscheibe.
- Führen Sie keine trockenen Schnitte durch. Trockenschnitte schaden nicht nur der Maschine, sondern erhöhen auch durch die vermehrte Staubbildung das Gesundheitsrisiko.
- Verwenden Sie keine Trennscheiben für seitliches Schleifen.
- Schneiden Sie keine Metalle.
- Bewahren Sie Trennscheiben stets gut geschützt und an einem trockenen Ort außerhalb der Reichweite von Kindern auf.
- Nehmen Sie keine Justagen vor, und tauschen Sie keine Teile aus, um die werkseitigen Einstellungen zu ändern. Technische Änderungen dürfen nur vom Hersteller den betreffenden Sicherheitsvorschriften gemäß durchgeführt werden.



Ziehen Sie den Netzstecker nicht, wenn dieser naß geworden ist! Schalten Sie zuerst den Strom durch Herausnehmen der Sicherung bzw. mit dem Unterbrecher des betreffenden Stromkreises aus und ziehen Sie erst danach den Netzstecker der Maschine. Prüfen Sie die Anschlüsse auf eventuelle Wasserspuren. Achten Sie darauf, daß alle Anschlüsse trocken sind, bevor Sie den Strom wieder einschalten und die Maschine an die Steckdose anschließen.

Restrisiken

Folgende Risiken lassen sich beim Betrieb dieser Maschinen nicht vermeiden:

- Verletzungen, die durch eine Berührung der sich drehenden Teile verursacht werden
- Verletzungen, die durch ein Auseinanderreißen der Trennscheibe entstehen

Folgende Risiken sind am augenscheinlichsten:

- Risiken innerhalb des Arbeitsbereiches
- Risiken innerhalb des Bereiches der sich drehenden Teile

Beim Betrieb der Maschine lassen sich bestimmte Restrisiken trotz der Einhaltung der relevanten Sicherheitsvorschriften und der Verwendung von Schutzvorrichtungen nicht vermeiden. Es handelt sich hierbei um:

- Gehörschäden.
- Unfallgefahr an nicht abgedeckten Bereichen der sich drehenden Trennscheibe.
- Verletzungsgefahr beim Scheibenwechsel.
- Quetschen der Finger beim Öffnen der Schutzvorrichtungen.

Schilder auf dem Werkzeug

Es befinden sich folgende Bildzeichen auf dem Werkzeug:



Lesen Sie vor Gebrauch sorgfältig die Bedienungsanleitung.



Verwenden Sie keine Trennscheiben mit Vertiefungen.



Benutzen Sie eine Schutzbrille.



Tragen Sie beim Betrieb dieses Werkzeugs stets Arbeitshandschuhe.



Tragen Sie stets einen Gehörschutz.



Achtung! Scharfe Kanten.



Ein-/Aus-Schalter: Positionen I (Ein) und O (Aus).



Hände von diesem Bereich fernhalten!

Überprüfen der Lieferung

Die Verpackung enthält:

- 1 Motorrahmenbaugruppe
- 1 Stützrahmenbaugruppe
- 1 Wasserbecken
- 1 Wasserpumpe
- 1 Trennscheibe
- 1 Schiebetisch
- 1 Zusatztisch
- 1 Kantenführung
- 1 Hinterer Wassersammler
- 1 Schiebetisch-Wassersammler
- 4 Innensechskantschrauben
- 1 Innensechskantschlüssel
- 1 Bedienungsanleitung
- 1 Explosionszeichnung

- Vergewissern Sie sich, daß das Elektrowerkzeug sowie die Zubehöreile beim Transport nicht beschädigt wurden.
- Lesen Sie vor der Inbetriebnahme die Bedienungsanleitung gründlich durch.

Gerätebeschreibung (Abb. A)


Ihre D24000 Fliesensäge wurde für professionelle Fliesen-Naßschneideanwendungen entwickelt. Mit der entsprechenden Trennscheibe kann sie zum Schneiden von Beton-, Ziegelstein-, Porzellan- und Keramikmaterialien verwendet werden. Damit eine optimale Vielseitigkeit gewährleistet ist, führt die Maschine folgende Schneidearbeiten präzise und sicher aus: gerade Schnitte (Längsschnitte), Diagonalschnitte, Einstechschnitte und Neigungsschnitte.

Diese Maschine darf nur für die in dieser Anleitung angeführten Anwendungen eingesetzt werden.

- 1 Ein-/Aus-Schalter
- 2 Tiefeneinstellknopf
- 3 Bedienungshandgriff
- 4 Schiebetisch
- 5 Kantenführung
- 6 Zusatztisch
- 7 Wasserdüsen
- 8 Trennscheibe
- 9 Schutzhaube
- 10 Tiefenanschlag
- 11 Neigungseinstellknopf
- 12 Schlüsselhalter
- 13 Wasserbecken
- 14 Schiebetisch-Wassersammler
- 15 Hinterer Wassersammler

Elektrische Sicherheit

Der Elektromotor wurde nur für eine Spannung konzipiert. Überprüfen Sie deswegen, ob die Netzspannung der auf dem Typenschild der Maschine angegebenen Spannung entspricht.

-  Bei Ersatz des Netzkabels achten Sie auf Verwendung des Schweizer Netzsteckers. Typ 12 für Klasse I (Schutzleiter) - Geräte

Auswechseln des Netzkabels oder -steckers

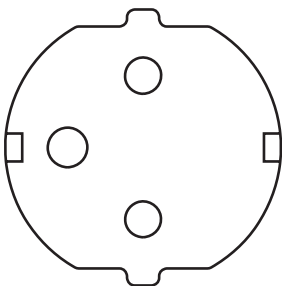
Defekte Netzkabel oder -stecker dürfen nur von einem autorisierten Fachbetrieb ausgewechselt werden. Ausgetauschte Netzkabel oder -stecker müssen danach fachgerecht entsorgt werden.


Verlängerungskabel

Verwenden Sie ein zugelassenes Verlängerungskabel, das für die Leistungsaufnahme der Maschine ausreichend ist (vgl. technische Daten). Der Mindestquerschnitt beträgt 1,5 mm². Rollen Sie das Kabel bei Verwendung einer Kabelrolle immer völlig aus.

Konstruktion gemäß Klasse I

Diese Maschine ist gemäß Klasse I konstruiert; daher ist eine Erdungs-Verbindung erforderlich.



Eine geerdete Wandsteckdose ist an dem Erdleiter für den Erdungskontakt  am Netzstecker erkennbar.

Fehlerstrom-Schutzeinrichtung

Die Maschine ist mit einer Fehlerstrom-Schutzeinrichtung ausgestattet, die den Benutzer vor Stromschlag schützt, indem sie den Stromkreis unterbricht, wenn ein Leckstrom von 30 mA oder mehr erfaßt wird.



Betreiben Sie die Maschine niemals ohne Fehlerstrom-Schutzeinrichtung. Sehen Sie von einer Verwendung der Maschine ab, wenn die Fehlerstrom-Schutzeinrichtung nicht einwandfrei arbeitet. Die Fehlerstrom-Schutzeinrichtung arbeitet nur, wenn die Maschine an einer geerdeten Wandsteckdose (Schuko) angeschlossen ist.

Zusammenbauen



Ziehen Sie vor dem Zusammenbauen immer den Netzstecker.



Folgen Sie beim Zusammenbau der Maschine den nachstehenden Anweisungen in der vorgegebenen Reihenfolge.

Auspacken der Maschine und ihrer Teile



Ziehen Sie zum Bewegen der Maschine stets Hilfe hinzu. Die Maschine ist für eine Person zu schwer.

- Entfernen Sie das lose Verpackungsmaterial aus der Box.
- Heben Sie die Maschinenteile aus der Box.
- Entfernen Sie das restliche Verpackungsmaterial von den Maschinenteilen.

Montieren des Motorrahmens am Stützrahmen (Abb. B1)

- Stellen Sie den Stützrahmen (16) auf eine relativ glatte und ebene Fläche.
- Setzen Sie den Motorrahmen (17) so auf den Stützrahmen, daß die Löcher im Fuß (18) mit den Montagelöchern (19) zur Deckung kommen.
- Setzen Sie eine Schraube (20) in die Löcher ein.
- Ziehen Sie die Schrauben unter Verwendung des mitgelieferten Innensechskantschlüssels (21) fest.

Montieren des Schiebetisches an der Stützrahmenbaugruppe (Abb. B2 & B3)

- Vergewissern Sie sich, daß der Arretierstift (22) sich in Entriegelungsstellung befindet.
- Halten Sie den Tisch vor den Rahmen und richten Sie die Rollen (23) auf die Rollenschiene (24) aus.
- Setzen Sie die hintere Rolle auf die runde Schiene.
- Schieben Sie den Tisch so auf die Schiene, daß die Lager (25) in die Gleitschienen (26) geführt werden.
- Sobald die Vorderseite des Tisches sich an den Rahmen annähert, neigen Sie den Tisch ein wenig, um ihn am Anschlag (27) vorbeizuführen.
- Verriegeln Sie den Tisch durch Drehen des Arretierstifts (22) und Hineindrücken des Stiftes in das Loch (28) in der Schiene.

Einsetzen der Maschine in das Wasserbecken (Abb. B4)

- Stellen Sie das Wasserbecken (13) auf eine relativ glatte und ebene Fläche.
- Stecken Sie den Stopfen (29) in das Ablaufloch.
- Heben und halten Sie die Maschine wie in der Abbildung an den Tragepunkten.
- Senken Sie die Maschine wie dargestellt in das Wasserbecken.

Anbringen des Zusatztisches (Abb. C)

- Halten Sie den Zusatztisch (6) vor die rechte Seite des Schiebetisches (4).
- Richten Sie die Positionierstifte (30) am Zusatztisch mit den Löchern (31) im Schiebetisch aus.
- Setzen Sie den Zusatztisch bündig gegen den Schiebetisch.
- Ziehen Sie den Spannkopf (32) an.

Montieren der Wasserpumpe (Abb. D1 & D2)

- Bringen Sie den Schlauch (33) am Anschluß (34) an.
- Stellen Sie die Wasserpumpe (35) in die tiefere Ecke des Wasserbeckens (13).
- Verlegen Sie das Kabel und den Wasserschlauch so über dem Boden des Wasserbeckens, daß sie nicht vom Schiebetisch eingeklemmt werden können.

Montieren der Wassersammler (Abb. E1 & E2)**Hinterer Wassersammler**

Der hintere Wassersammler (15) fängt das beim Schneiden größerer Werkstücke ablaufende Wasser auf.

- Setzen Sie den Wassersammler an der Rückseite des Wasserbeckens an.
- Schieben Sie die Arme (36) unter die Kanten (37) des Wasserbeckens, bis die Aussparungen (38) sich hinter den Nasen befinden.
- Neigen Sie den Wassersammler hinten ein wenig, bis dieser hörbar einrastet.

Schiebetisch-Wassersammler

Der Schiebetisch-Wassersammler (15) bewegt sich zusammen mit dem Schiebetisch und fängt das von großen Fliesen und bei Diagonalschnitten ablaufende Wasser auf.

- Setzen Sie den Wassersammler an der rechten Seite des Schiebetisches an.
- Schieben Sie die Arme (39) unter die Kanten (40) des Schiebetisches, bis die Aussparungen (41) sich hinter den Nasen befinden.
- Neigen Sie den Wassersammler hinten ein wenig, bis dieser hörbar einrastet.

Montieren der Trennscheibe (Abb. F1 & F2)

Es können Trennscheiben bis maximal 254 mm Durchmesser montiert werden.

- Lockern Sie mit Hilfe des im Lieferumfang enthaltenen Innensechskantschlüssels (42) die Schraube (43) an der Seite der Schutzhaube. Drehen Sie die Schraube nicht ganz heraus.
- Ziehen Sie die Gummiklappe (44) zurück und kippen Sie die Schutzhaube (9) nach hinten.
- Drücken Sie mit einer Hand den Spindelfeststellknopf (45). Nehmen Sie nun den mitgelieferten Schlüssel (46) in die andere Hand und lockern Sie die Sicherungsmutter (47), indem Sie sie gegen den Uhrzeigersinn drehen.



Um die Spindelarretierung zu verwenden, drücken Sie den Knopf und drehen die Spindel von Hand, bis Sie fühlen, daß die Arretierung einrastet. Halten Sie den Arretierungsknopf eingedrückt, um die Spindel festzuhalten.

- Entfernen Sie die Sicherungsmutter (47) und den äußeren Flansch (48).
- Montieren Sie die Trennscheibe so, daß ihr Pfeil in dieselbe Richtung weist wie der Pfeil an der Schutzhaube.
- Bringen Sie den äußeren Flansch (48) wieder an.
- Ziehen Sie die Sicherungsmutter (47) an, indem Sie sie im Uhrzeigersinn drehen, während Sie mit der anderen Hand den Spindelfeststellknopf gedrückt halten.
- Klappen Sie die Schutzhaube (9) wieder zu.
- Ziehen Sie die Schraube (43) an der Seite der Schutzhaube an.



Drücken Sie den Spindelfeststellknopf nie hinein, während die Trennscheibe sich dreht.

Anschließen der Maschine an das Stromnetz (Abb. A)

- Vergewissern Sie sich, daß der Ein-/Aus-Schalter (1) sich in Aus-Stellung befindet.
- Schließen Sie den Netzstecker an eine Steckdose an.
- Verlegen Sie das Netzkabel mit einer Abtropfschlaufe, damit kein Wasser in den Stecker gelangen kann. Die Abtropfschlaufe ist ein Teil des Kabels, der niedriger ist als die Steckdose.

Einstellen

Ziehen Sie vor dem Einstellen immer den Netzstecker.

Prüfen und Einstellen der Schnittiefe (Abb. G)

Die Kante der Trennplatte sollte sich immer mindestens 5 mm unter der Tischfläche befinden.

- Lockern Sie den Tiefeneinstellknopf (2).
- Senken Sie den Arm ab, um die Trennscheibe an die niedrigste Position zu setzen.
- Drehen Sie den Tiefeneinstellknopf (2) wieder fest.
- Führen Sie einen Probelauf bei ausgeschalteter Maschine durch, indem Sie den Tisch über den gesamten Hub unter der Trennplatte durchschieben. Stellen Sie dabei sicher, daß die Trennplatte den Tisch nicht berührt.
- Zum Justieren gehen Sie folgendermaßen vor:
- Lockern Sie den Tiefeneinstellknopf (2).
- Lösen Sie die Flügelmutter (49) einige Umdrehungen.
- Stellen Sie den Tiefenanschlag (10) je nach Bedarf ein, wobei Sie darauf achten müssen, daß die Kante der Trennscheibe sich mindestens 5 mm unter der Tischfläche befindet.
- Ziehen Sie die Flügelmutter (49) wieder an.

Prüfen auf rechtwinklige Bewegung des Anschlags (Abb. H1 & H2)

- Senken Sie den Arm ab, um die Trennscheibe an die niedrigste Position zu setzen.
- Bewegen Sie den Tisch vor die Trennscheibe.
- Legen Sie einen Winkel (50) so auf den Tisch und gegen den Anschlag, daß er die Trennscheibe gerade berührt (siehe Abbildung).
- Schieben Sie den Tisch unter der Trennscheibe durch, um zu prüfen, ob der Winkel sich parallel zur Trennscheibe bewegt.
- Zum Justieren gehen Sie folgendermaßen vor:
- Lockern Sie die Schrauben (51), die die Schienenbaugruppe am Rahmen halten.
- Richten Sie den Schienenversteller (52) wie erforderlich aus.
- Prüfen Sie bei am Anschlag anliegenden Winkel erneut, ob der Winkel sich parallel zur Scheibe bewegt. Korrigieren Sie die Einstellung, falls erforderlich.
- Ziehen Sie die Schrauben (51) an.

Prüfen der Trennscheibe auf lotrechten Winkel über dem Tisch (Abb. I1 - I3)

- Lockern Sie den Neigungsfeststellknopf (11).
- Drücken Sie den Sägekopf nach rechts, um sicherzugehen, daß er völlig senkrecht steht. Ziehen Sie den Neigungsfeststellknopf wieder an.
- Senken Sie den Arm ab, um die Trennscheibe an die niedrigste Position zu setzen.
- Bewegen Sie den Tisch bis unter die Trennscheibe.
- Legen Sie einen Winkel (50) wie dargestellt auf den Tisch und gegen die Scheibe.
- Zum Justieren gehen Sie folgendermaßen vor:
- Lösen Sie den Neigungsfeststellknopf (11), und drehen Sie die Anschlagschraube für die senkrechte Stellung (53) hinein bzw. heraus, bis der zwischen Scheibe und Tisch gemessene Winkel 90° beträgt.
- Falls der Neigungszeiger (54) nicht Null auf der Neigungsskala (55) anzeigt, lockern Sie dessen Feststellschraube (56) und justieren Sie den Zeiger auf Null.

Prüfen und Justieren des Neigungswinkels (Abb. I3 & J)

- Lockern Sie den Neigungsfeststellknopf (11) und bewegen Sie den Sägekopf nach links. Dies ist die Position, bei der die Neigung 45° beträgt.
- Zum Justieren gehen Sie folgendermaßen vor:
- Drehen Sie die Anschlagschraube (57) wie erforderlich herein oder heraus, bis der Zeiger (54) 45° anzeigt.

Schneiden eines Schlitzes (Abb. K)

Die Schlitzmarkierung (58) dient als Orientierungshilfe für den Schnittpfad der Trennscheibe.

- Schalten Sie die Maschine ein und lassen Sie die Trennscheibe auf die volle Drehzahl beschleunigen.
- Schieben Sie den Tisch vollständig unter der Trennscheibe durch, um einen Schlitz in das Rad (59) zu schneiden.
- Schalten Sie die Maschine aus.

Wenn der Schlitz unbrauchbar wird, können Sie einen neuen schneiden.

- Lockern Sie die Sicherungsschraube (60).
- Drehen Sie das Rad (59) bis zu einer Stelle, die noch keinen Schnitt aufweist.
- Ziehen Sie die Sicherungsschraube (60) an.
- Schneiden Sie unter Einhaltung der oben beschriebenen Anweisungen einen neuen Schlitz.

Prüfen und Einstellen der Skala (Abb. L)

- Bewegen Sie den Tisch bis unter die Trennscheibe.
- Kontrollieren Sie die Lage der Skala (61) mit Hilfe eines Bandmaßes (62), dessen Nullmarkierung an der Trennscheibe anliegt.
- Falls eine Justierung erforderlich ist, lockern Sie die Schrauben (63), von denen die Skala (62) gehalten wird, und schrauben sie dann in der korrekten Lage wieder fest.

Verriegeln des Schiebetisches (Abb. M)

Der Schiebetisch läßt sich an folgenden Positionen verriegeln:

- Vordere Position (Trennscheibe frei zugänglich) (64).
- Einstechposition (Trennscheibe über der Mitte des Tisches) (65).
- Ausgabeposition (Trennscheibe am Anschlag) (66).

- Bewegen Sie den Tisch (4) bis zur gewünschten Position.
- Verriegeln Sie den Tisch durch Drehen des Arretierstifts (22) und Hineindrücken des Stiftes in das Loch (28) in der Schiene.

Einstellen der Wasserdüsen (Abb. A & N)

Die Wasserdüsen (7) können so eingestellt werden, daß sie die jeweils erforderliche Kühlwassermenge liefern.

- Bringen Sie die Düse durch Drehen des Griffs (67) in die erforderliche Stellung.
 - Maximale Kapazität (Düsen vollständig eingefahren) (68).
 - Minimale Benässung (Düsen in einer Linie mit der Trennscheibe) (69).
 - Aus-Stellung zur Vermeidung einer Benässung mit Wasser zwischen Schnitten und zum Auswechseln der Trennscheibe (70).

Regulieren des Wasserflusses (Abb. O)

Der Durchflußbegrenzer (71) am Wasserschlauch ermöglicht ein Regulieren der zur Trennscheibe fließenden Wassermenge.

- Zur Reduzierung der Wassermenge drücken Sie den Begrenzer zusammen.
- Zur Erhöhung der Wassermenge lösen Sie den Begrenzer.

Gebrauchsanweisung



- Beachten Sie immer die Sicherheitshinweise und die gültigen Vorschriften.
- Kontrollieren Sie, ob die Maschine sicher eingerichtet wurde.
- Prüfen Sie, ob das Werkstück sicher gestützt wird.
- Stellen Sie sicher, daß die Trennscheibe das Werkstück nicht berührt, bevor Sie die Maschine einschalten.
- Lassen Sie den Motor vor jedem Schneidvorgang stets auf volle Drehzahl beschleunigen.
- Lassen Sie nur leichten Druck auf die Maschine einwirken. Üben Sie beim Schneiden keinen übermäßigen Druck aus.
- Halten Sie Ihre Hände von der Schnittlinie der Trennscheibe fern. Bringen Sie Ihre Hände nicht in den in Abb. P kenntlich gemachten Bereich.

Vor dem Betrieb:

- Montieren Sie eine geeignete Trennscheibe.
- Stellen Sie sicher, daß alle Feststellknöpfe und Hebel angezogen sind.
- Füllen Sie das Wasserbecken mit ausreichend viel Wasser, so daß die Wasserpumpe vollständig eingetaucht ist.

Ein- und Ausschalten (Abb. Q)

- Zum Einschalten der Maschine stellen Sie den Ein-/Aus-Schalter (1) auf Position I.
- Zum Ausschalten der Maschine stellen Sie den Ein-/Aus-Schalter (1) auf Position 0.

Die mit dem Versorgungskabel verbundene Fehlerstrom-Schutzeinrichtung enthält den Nullspannungsauslöser und den Motorüberlastungsschutz mit manueller Rückstellung. Im Falle einer Abschaltung gehen Sie wie folgt vor:

- Vergewissern Sie sich, daß der Ein-/Aus-Schalter (1) sich in Aus-Stellung befindet.
- Drücken Sie den Rückstellknopf an der Fehlerstrom-Schutzeinrichtung.

Sperrern des Schalters

- Um einen Gebrauch der Maschine von hierzu nicht Berechtigten zu vermeiden, kann der Schalter mit einem Vorhängeschloß gesperrt werden.

Grundschnitte

Allgemeine Handhabung

- Üben Sie zunächst durch einfache Arbeiten mit Abfall, bis Sie ein "Gefühl" für die Maschine entwickelt haben.
- Machen Sie immer "Trockenversuche" (mit ausgeschalteter Säge) vor den endgültigen Schnitten, um die Bahn der Trennscheibe zu überprüfen.

Gerader vertikaler Querschnitt (Abb. R)

- Stellen Sie den Neigungswinkel auf 0° ein.
- Senken Sie den Arm ab, um die Trennscheibe an die niedrigste Position zu setzen.
- Halten Sie das Werkstück mit seiner Oberseite nach oben weisend flach auf dem Tisch und gegen den Anschlag. Bringen Sie die Markierung am Werkstück mit der Schlitzmarkierung zur Deckung.
- Halten Sie beide Hände vom Schnittbereich der Trennscheibe fern.
- Schalten Sie die Maschine ein und lassen Sie die Trennscheibe auf die volle Drehzahl beschleunigen. Warten Sie, bis die Trennscheibe vollständig von Wasser bedeckt ist.
- Führen Sie das Werkstück langsam in Richtung Trennscheibe zu, während Sie es fest gegen den Anschlag drücken. Erzwingen Sie den Arbeitsvorgang nicht. Die Trennscheibengeschwindigkeit sollte konstant bleiben.
- Schalten Sie die Maschine nach Beendigung des Schnitts aus, lassen Sie die Trennscheibe zum Stillstand kommen und entfernen Sie das Werkstück.

Neigungsquerschnitte (Abb. S)

Der Neigungswinkel kann auf 22,5° und 45° eingestellt werden.

- Lockern Sie den Neigungsfeststellknopf (11), und stellen Sie die Neigung auf den gewünschten Wert ein.
- Ziehen Sie den Neigungsfeststellknopf fest an.
- Gehen Sie wie bei einem geraden Querschnitt vor.

Diagonalschnitte (Abb. T1 & T2)

Die Kantenführung (5) ermöglicht Schnitte in einem Winkel von 45°.

- Bringen Sie die Kantenführung mit der Befestigung (72) am Anschlag an.
- Legen Sie den Führungsanschlag (73) auf die für den jeweiligen Schnitt geeignete Seite.
 - Klappen Sie den Anschlag nach rechts, wenn kleine Stücke von großen Fliesen abgeschnitten werden sollen.
 - Klappen Sie den Anschlag für andere Zwecke nach links.
- Stellen Sie den Parallelanschlag auf den gewünschten Abstand ein.

- Ziehen Sie den Knopf (74) an, um die Führung festzustellen.
- Gehen Sie wie bei einem geraden Querschnitt vor.

Einstechschnitte (Abb. U)

Mit Einstechschnitten kann ein Teil in der Mitte einer Fliese ausgeschnitten werden, beispielsweise eine Öffnung für eine Steckdose, einen Ablauf o. dgl.

- Markieren Sie den Ausschnitt auf beiden Seiten der Fliese.
- Montieren Sie eine Trennscheibe mit einer geeigneten Größe.
- Stellen Sie die Schnitttiefe so ein, daß der Schnitt nur bis zur Hälfte der Werkstückstärke geht.
- Halten Sie das Werkstück mit seiner Oberseite nach oben weisend flach auf dem Tisch und gegen den Anschlag. Bringen Sie die Markierung am Werkstück mit der Schlitzmarkierung zur Deckung.
- Schalten Sie die Maschine ein und lassen Sie die Trennscheibe auf die volle Drehzahl beschleunigen. Warten Sie, bis die Trennscheibe vollständig von Wasser bedeckt ist.
- Bewegen Sie den Tisch, bis die Markierung am Werkstück sich unter der Trennscheibe befindet.
- Senken Sie den Arm ab, um mit der Trennscheibe in das Werkstück zu schneiden. Schneiden Sie nicht bis über die Markierung hinaus. Nach Schneiden des Werkstücks über die markierte Länge stellen Sie den Arm an seiner höchsten Position fest.
- Wiederholen Sie diesen Vorgang für die anderen Markierungslinien.
- Drehen Sie das Werkstück um (Oberseite nach unten). Gehen Sie wie vorangehend beschrieben vor, um die jeweiligen Gegenschnitte zu machen.
- Schalten Sie die Maschine nach Beendigung des Schnitts aus, lassen Sie die Trennscheibe zum Stillstand kommen und entfernen Sie das Werkstück.

Nutschnitte (Abb. V)

Fliesen werden beispielsweise genutzt, um dahinter versteckte Kabel aufzunehmen.

- Stellen Sie die Schnitttiefe wie erforderlich ein.
- Halten Sie das Werkstück mit seiner Oberseite nach unten weisend flach auf dem Tisch und gegen den Anschlag. Bringen Sie die Markierung am Werkstück mit der Schlitzmarkierung zur Deckung.
- Gehen Sie wie bei einem geraden Querschnitt vor.
- Wiederholen Sie den Vorgang, um die Nut zu verbreitern.

Lieferbares Zubehör

Untergestell (Abb. W)

Das D240001 Untergestell ist für die Aufstellung der Fliesensäge als eigenständige Maschine vorgesehen.

Palette erhältlicher Trennscheiben

Scheibentyp	Abmessungen (Durchmesser x Bohrung)	Anwendung
DT3733	250 x 25,4 mm	Keramikfliese
DT3734	250 x 25,4 mm	Porzellan-/Steinfliese

Wenden Sie sich für nähere Informationen über das richtige Zubehör an Ihren Händler.

Transport der Maschine (Abb. X1 & X2)

Für einen leichteren Transport können abmontierte Teile im Wasserbecken untergebracht werden.

- Leeren Sie das Wasserbecken. Siehe „Wartung“.
- Entfernen Sie die Kantenführung und den Zusatztisch.
- Stellen Sie den Schiebetisch fest.
- Nehmen Sie die Wassersammler ab.
- Heben Sie die Maschine wie dargestellt aus dem Wasserbecken.
- Verstauen Sie die Sammler wie dargestellt im Wasserbecken.
- Drehen Sie das Wasserbecken auf den Kopf.
- Verstauen Sie die Kantenführung und den Zusatztisch wie dargestellt im Wasserbecken.



Ziehen Sie zum Tragen der Maschine stets Hilfe hinzu. Die Maschine ist für eine Person zu schwer.

Wartung

Ihr DeWALT-Elektrowerkzeug wurde für eine lange Lebensdauer und einen möglichst geringen Wartungsaufwand entwickelt. Ein dauerhafter, einwandfreier Betrieb setzt eine regelmäßige Reinigung voraus.

Leeren des Wasserbeckens (Abb. Y)

Das Wasserbecken muß nach jedem Gebrauch geleert werden.

- Stellen Sie die Wasserpumpe (75) auf die Ablage.
- Stellen Sie einen geeigneten Behälter unter den Ablaufstopfen (29).
- Entfernen Sie den Ablaufstopfen.
- Räumen Sie für das Ablassen der Flüssigkeiten ausreichend Zeit ein.
- Nachdem die Flüssigkeit abgelassen ist, bringen Sie den Ablaufstopfen wieder an.
- Entsorgen Sie die Flüssigkeit auf umweltfreundliche Weise.

Einstellen des Tisch-Rollwiderstands (Abb. Z)

Um das Spiel zwischen dem Tisch und den Schienen zu beseitigen, gehen Sie wie folgt vor:

- Lösen Sie die Schienenhöhenschrauben (76).
- Justieren Sie die Schienenhöhenversteller (77), bis der Tisch sich leichtgängig bewegt.
- Ziehen Sie die Schienenhöhenschrauben wieder an.



Reinigung

Sorgen Sie dafür, daß die Lüftungsschlitze offen bleiben, und reinigen Sie das Gehäuse regelmäßig mit einem weichen Tuch.

Folgende Reinigungsarbeiten müssen täglich durchgeführt werden.

- Tauchen Sie die Wasserpumpe in einen Eimer mit sauberem Wasser und pumpen Sie Wasser durch das Schlauchsystem.
- Wischen Sie die Schiene und den Stützarm mit einem Fugenschwamm oder einem Lappen ab.
- Spülen Sie das Wasserbecken und den Schiebetisch mit sauberem Wasser ab. Wischen Sie Staubreste mit einem Fugenschwamm ab.



Schmieren

Ihr Elektrowerkzeug erfordert keine zusätzliche Schmierung.

Umweltschutz



Getrennte Entsorgung. Dieses Produkt darf nicht über den normalen Hausmüll entsorgt werden.

Sollte Ihr DeWALT Produkt eines Tages erneuert werden müssen, oder falls Sie es nicht weiter verwenden wollen, so darf es nicht über den Hausmüll entsorgt werden. Stellen Sie dieses Produkt zur getrennten Entsorgung bereit.



Durch die getrennte Entsorgung gebrauchter Produkte und Verpackungen können die Materialien recycelt und wiederverwertet werden. Die Wiederverwertung recycelter Materialien schont die Umwelt und verringert die Nachfrage nach Rohstoffen.

Die regionalen Bestimmungen schreiben unter Umständen die getrennte Entsorgung elektrischer Produkte aus dem Haushalt an Sammelstellen oder seitens des Händlers vor, bei dem Sie das neue Produkt erworben haben.

DEWALT nimmt Ihre ausgedienten DEWALT-Produkte gern zurück und sorgt für eine umweltfreundliche Entsorgung und Wiederverwertung. Um diesen Dienst zu nutzen, bitte schicken Sie Ihr Produkt zu einer Vertragswerkstatt. Hier wird es dann auf unsere Kosten gesammelt.

Die Adresse des zuständigen Büros von DEWALT steht in dieser Anleitung, darüber läßt sich die nächstgelegene Vertragswerkstatt ermitteln. Außerdem ist eine Liste der Vertragswerkstätten und aller Kundendienststellen von DEWALT sowie der zuständigen Ansprechpartner im Internet zu finden unter: **www.2helpU.com**.

GARANTIE

• 30 TAGE GELD ZURÜCK GARANTIE •

Wenn Sie mit der Leistung Ihrer DEWALT-Maschine nicht völlig zufrieden sind, können Sie sie unter Vorlage des Original-Kaufbeleges ohne weiteres innerhalb von 30 Tagen bei Ihrem DEWALT-Händler im Original-Lieferumfang zurückgeben und erhalten Ihr Geld zurück. Die Geld zurück Garantie gilt nicht auf Zubehör.

• 1 JAHR KOSTENLOSE INSPEKTION •

Innerhalb der ersten 12 Monate nach dem Kauf werden Wartungs- oder Kundendienstleistungen für Ihre DEWALT-Maschine unter Vorlage des Original-Kaufbeleges von einer DEWALT-Kundendienstwerkstatt ausgeführt. Diese Leistung ist im Kaufpreis eingeschlossen.

• 1 JAHR GARANTIE •

Die Garantiefrist von 12 Monaten gilt für alle DEWALT-Maschinen und beginnt mit dem Kaufdatum, das durch den Original-Kaufbeleg nachgewiesen werden muß. In dieser Zeit garantieren wir:

- Kostenlose Beseitigung eventueller Störungen
- Kostenlosen Ersatz aller schadhaften Teile
- Kostenlosen und fachmännischen Reparaturservice
- Voraussetzung ist, daß der Fehler nicht auf unsachgemäße Behandlung zurückzuführen ist und nur Original-DEWALT-Zubehörteile verwendet wurden, die ausdrücklich von DEWALT als zum Betrieb mit DEWALT-Maschinen geeignet bezeichnet worden sind.

Den Standort Ihres nächstgelegenen Händlers oder Ihrer Kundendienst-Werkstatt erfahren Sie unter der entsprechenden Telefonnummer auf der Rückseite. Eine Übersicht über die DEWALT-Kundendienstwerkstätte und weitere Informationen finden Sie auch im Internet: **www.2helpU.com**.

Mit dieser Garantieerklärung erhalten Sie eine zusätzliche Sicherheit. Sie schränkt jedoch in keinem Falle Ihre gesetzlichen Gewährleistungsrechte ein, die Sie gegenüber demjenigen haben, bei dem Sie das Gerät gekauft haben. Sie können nach Ihrer Wahl diese in gewissem Umfange weitergehenden Rechte (Minderung des Kaufpreises oder Rückgängigmachung des Kaufes) auch Ihrem Verkäufer gegenüber geltend machen.

TILE SAW D24000

Congratulations!

You have chosen a DeWALT tool. Years of experience, thorough product development and innovation make DeWALT one of the most reliable partners for professional power tool users.

Technical data

	D24000	
Voltage	V	230
(U.K. & Ireland only)	V	230/115
Power input	W	1,600
No-load speed	min ⁻¹	4,200
Disc diameter	mm	250
Disc bore	mm	25.4
Disc body thickness	mm	1.5
Type of cutting disc	straight, non-recessed (continuous rim)	
Max. peripheral speed cutting disc	min ⁻¹	5,000
Bevel settings	°	22.5/45
Max. ripping capacity	mm	610
Depth of cut at 90°	mm	95
Max. workpiece dimensions		
Tile (granite)	cm	64.5 x 64.5 x 1.2
Block (fired clay)	cm	30.5 x 30.5 x 9.0
Max. load		
Tile (granite)	kg	13
Block (fired clay)	kg	20
Overall dimensions	cm	86.4 x 68.6
Nominal weight	kg	32
Max. allowable weight (with water)	kg	51
Fuses:		
Europe	230 V tools	10 Amperes, mains
U.K. & Ireland	230 V tools	13 Amperes, in plugs
U.K. & Ireland	115 V tools	16 Amperes, mains

The following symbols are used throughout this manual:



Denotes risk of personal injury, loss of life or damage to the tool in case of non-observance of the instructions in this manual.



Denotes risk of electric shock.

EC-Declaration of conformity



D24000

DeWALT declares that these power tools have been designed in compliance with: 98/37/EEC, 89/336/EEC, 73/23/EEC, 86/188/EEC, EN 61029-1, EN 12418, EN 55014, EN 55014-2, EN 61000-3-2 & EN 61000-3-3.

For more information, please contact DeWALT at the address below, or refer to the back of the manual.

	D24000	
L _{pA} (sound pressure)	dB(A)	88
L _{WA} (acoustic power)	dB(A)	102
Weighted RMS acceleration value	m/s ²	< 2.5
K _{pA} (sound pressure uncertainty)	dB(A)	2.8
K _{WA} (acoustic power uncertainty)	dB(A)	2.8

* measurement uncertainty according to EN 12096: 0.9 m/s²

Director Engineering and Product Development
Horst Großmann

DeWALT, Richard-Klinger-Straße 40,
D-65510, Idstein, Germany

Safety instructions

When using stationary power tools, always observe the safety regulations applicable in your country to reduce the risk of fire, electric shock and personal injury.

Read all of this manual carefully before operating the tool.

Save this manual for future reference.

General

1 Keep work area clean

Cluttered areas and benches can cause accidents.

2 Consider work area environment

Do not expose the tool to rain. Do not use the tool in damp or wet conditions. Keep the work area well lit (250-300 Lux). Do not use the tool where there is a risk of causing fire or explosion, e.g. in the presence of flammable liquids and gases.

3 Keep children away

Do not allow children, visitors or animals to come near the work area or to touch the tool or the mains cable.

4 Dress properly

Do not wear loose clothing or jewellery, as these can be caught in moving parts. Wear protective hair covering to keep long hair out of the way. Preferably wear suitable gloves and non-slip footwear.

5 Personal protection

Always use safety glasses. Use a face or dust mask whenever the operations may produce dust or flying particles. If these particles might be considerably hot, also wear a heat-resistant apron. Wear ear protection at all times. Wear a safety helmet at all times.

6 Guard against electric shock

Prevent body contact with earthed or grounded surfaces (e.g. pipes, radiators, cookers and refrigerators). Avoid touching the plugged-in mains cable when it is wet. Do not stand in pools when operating the tool.

7 Do not overreach

Keep proper footing and balance at all times.

8 Stay alert

Watch what you are doing. Use common sense. Do not operate the tool when you are tired.

9 Secure workpiece

Use clamps or a vice to hold the workpiece. It is safer and it frees both hands to operate the tool.

10 Connect dust extraction equipment

If devices are provided for the connection of dust extraction and collection facilities, ensure that these are connected and properly used.

11 Remove adjusting keys and wrenches

Always check that adjusting keys and wrenches are removed from the tool before operating the tool.

12 Extension cables

Before use, inspect the extension cable and replace if damaged. When using the tool outdoors, only use extension cables intended for outdoor use and marked accordingly.

13 Use appropriate tool

The intended use is described in this instruction manual. Do not force small tools or attachments to do the job of a heavy-duty tool. The tool will do the job better and safer at the rate for which it was intended. Do not force the tool.

Warning! The use of any accessory or attachment or performance of any operation with this tool other than those recommended in this instruction manual may present a risk of personal injury.

14 Check for damaged parts

Before use, carefully check the tool and mains cable for damage. Check for misalignment and seizure of moving parts, breakage of parts, damage to guards and switches and any other conditions that may affect its operation. Ensure that the tool will operate properly and perform its intended function. Do not use the tool if any part is damaged or defective. Do not use the tool if the switch does not turn it on and off.

Have any damaged or defective parts replaced by an authorised DeWALT repair agent. Never attempt any repairs yourself.

15 Unplug tool

Switch off and wait for the tool to come to a complete standstill before leaving it unattended. Unplug the tool when not in use, before changing any parts of the tools, accessories or attachments and before servicing.

16 Avoid unintentional starting

Be sure that the tool is switched off before plugging in.

17 Do not abuse cord

Never pull the cord to disconnect from the socket. Keep the cord away from heat, oil and sharp edges.

18 Store idle tools

When not in use, tools must be stored in a dry place and locked up securely, out of reach of children.

19 Maintain tools with care

Keep the tools in good condition and clean for better and safer performance. Follow the instructions for maintenance and changing accessories. Keep all handles and switches dry, clean and free from oil and grease.

20 Repairs

This tool is in accordance with the relevant safety regulations. Have your tool repaired by an authorised DeWALT repair agent. Repairs should only be carried out by qualified persons using original spare parts; otherwise this may result in considerable danger to the user.

Additional safety rules for tile saws

- Do not use the machine if it is not fully assembled. Do not operate the machine as a hand-held power tool.
- Make sure all locking knobs and clamp handles are tight before starting any operation.
- Never place either hand in the cutting disc area when the machine is connected to the electrical power source.
- Never cut workpieces that require manual action closer than 15 cm from the rotating cutting disc.
- Never reach in the back of the cutting disc.
- Do not perform any operation freehand. Hold the workpiece firmly against the fence and the guide.
- Switch off the machine and wait for the cutting disc to stop before moving the workpiece or changing the settings.
- Never attempt to stop a machine in motion rapidly by jamming a tool or other means against the cutting disc; serious accidents can be caused unintentionally in this way.
- Keep the surrounding area of the machine well maintained and free of loose materials, e.g. debris and cut-offs.
- Check periodically that the motor air slots are clean and free of dust.
- Disconnect the machine from the mains before carrying out any maintenance work or when changing the cutting disc.
- Never perform any cleaning or maintenance work when the machine is still running and the head is not in the rest position.
- Select the correct cutting disc for the material to be cut.
- Use only the cutting discs specified in this manual. Never use grinding discs. Never use circular saw blades or any other types of toothed blades.
- The max. allowable speed of the cutting disc, or any other suitable accessory, must always be equal to or greater than the no-load speed of the machine specified on the nameplate.
- Do not use cutting discs that do not conform to the dimensions stated in the technical data. Do not use any spacers to make a disc fit onto the spindle.
- Inspect cutting discs before each use. Do not use chipped, cracked or otherwise defective discs.
- Ensure that the cutting disc is mounted correctly before use.
- Let the machine run at no-load in a safe position for at least 30 seconds. If there is a considerable vibration or if any other defect occurs, stop the machine and check it to determine the cause.

- Do not operate this machine without guards in place.
- Hold the workpiece firmly against the fence and guide during the cutting operation. Do not perform any operation freehand.
- Do not cut workpieces requiring a maximum depth of cut exceeding that of the cutting disc.
- Do not perform dry cuts. Dry cutting not only results in damage to the machine, it will also increase exposure to harmful airborne dust.
- Do not use cutting discs for side grinding.
- Do not cut metal materials.
- Always store cutting discs well-protected and in a dry place, out of reach of children.
- Do not make adjustments or parts substitutions to alter the factory settings. Technical alterations should only be carried out by the manufacturer, in compliance with the applicable safety requirements.



Do not unplug the machine from the mains supply if the mains plug becomes wet! Disconnect the fuse or circuit breaker of the mains supply first, only then unplug the machine. Examine the connections for the presence of water. Take care that the connections are dry before activating the circuit and plugging in the machine.

Residual risks

The following risks are inherent to the use of these machines:

- injuries caused by touching the rotating parts
- injuries caused by disruption of the cutting disc

These risks are most evident:

- within the range of operation
- within the range of the rotating machine parts

In spite of the application of the relevant safety regulations and the implementation of safety devices, certain residual risks cannot be avoided.

These are:

- Impairment of hearing.
- Risk of accidents caused by the uncovered parts of the rotating cutting disc.
- Risk of injury when changing the disc.
- Risk of squeezing fingers when opening the guards.

Labels on tool

The following pictographs are shown on the tool:



Read the instruction manual before use.



Do not use recessed cutting discs.



Wear safety goggles.



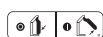
Always wear regular working gloves while operating this tool.



Always wear ear protection.



Warning! Sharp edges.



On/off switch: position I (on) and 0 (off).



Do not place your hands within this area.

Package contents

The package contains:

- 1 Motor frame assembly
- 1 Support frame assembly
- 1 Water basin
- 1 Water pump
- 1 Cutting disc
- 1 Sliding table
- 1 Extension table
- 1 Edge guide
- 1 Rear water collector
- 1 Sliding table water collector
- 4 Allen screws
- 1 Allen key
- 1 Instruction manual
- 1 Exploded drawing

- Check for damage to the tool, parts or accessories which may have occurred during transport.
- Take the time to thoroughly read and understand this manual prior to operation.

Description (fig. A)

Your D24000 tile saw has been designed for professional wet tile cutting applications. Using the appropriate cutting disc, it can cut concrete, brick, porcelain and ceramic materials. Providing optimum versatility, the machine performs the cutting operations of straight cutting (ripping), diagonal cutting, plunge cutting and bevel cutting easily, accurately and safely. This machine is not to be used for any operation other than those mentioned in this manual.

- 1 On/off switch
- 2 Depth adjustment knob
- 3 Operating handle
- 4 Sliding table
- 5 Edge guide
- 6 Extension table
- 7 Water nozzles
- 8 Cutting disc
- 9 Guard
- 10 Depth stop
- 11 Bevel adjustment knob
- 12 Key storage
- 13 Water basin
- 14 Sliding table water collector
- 15 Rear water collector

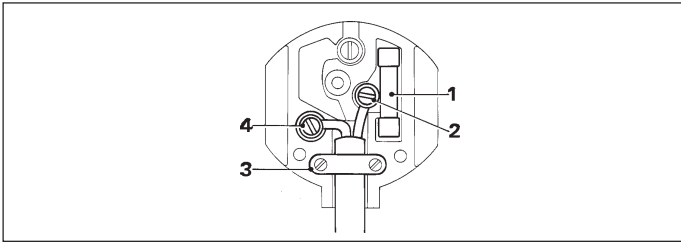
Electrical safety

The electric motor has been designed for one voltage only. Always check that the power supply corresponds to the voltage on the rating plate.

Mains plug replacement (U.K. & Ireland only)

- Should your mains plug need replacing and you are competent to do this, proceed as instructed below. If you are in doubt, contact an authorized DeWALT repair agent or a qualified electrician.
- Disconnect the plug from the supply.
- Cut off the plug and dispose of it safely; a plug with bared copper conductors is dangerous if engaged in a live socket outlet.
- Only fit 13 Amperes BS1363A approved plugs fitted with the correctly rated fuse (1).
- The cable wire colours, or a letter, will be marked at the connection points of most good quality plugs. Attach the wires to their respective points in the plug (see below). Brown is for Live (L) (2), blue is for Neutral (N) (4) and green/yellow is for Earth (E).

- Before replacing the top cover of the mains plug ensure that the cable restraint (3) is holding the outer sheath of the cable firmly and that the leads are correctly fixed at the terminal screws.



Never use a light socket.
Never connect the live (L) or neutral (N) wires to the earth pin marked E or \perp .

For 115 V units with a power rating exceeding 1500 W, we recommend to fit a plug to BS4343 standard.

Using an extension cable

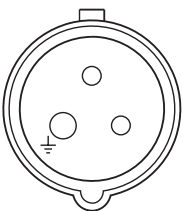
If an extension cable is required, use an approved extension cable suitable for the power input of this machine (see technical data). The minimum conductor size is 1.5 mm².

When using a cable reel, always unwind the cable completely. Also refer to the table below.

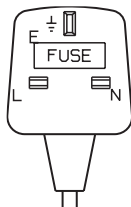
Conductor size (mm ²)	Cable rating (Amperes)						
0.75	6						
1.00	10						
1.50	15						
2.50	20						
4.00	25						
	Cable length (m)						
	7.5	15 25 30 45 60					
Voltage	Amperes	Cable rating (Amperes)					
230	0 - 2.0	6	6	6	6	6	6
	2.1 - 3.4	6	6	6	6	6	6
	3.5 - 5.0	6	6	6	6	10	15
	5.1 - 7.0	10	10	10	10	15	15
	7.1 - 12.0	15	15	15	15	20	20
	12.1 - 20.0	20	20	20	20	25	-

Class I construction

This machine is of class I construction; therefore earthed (grounded) connection is required.



Mains plug for 230 V units



Mains plug for 115 V units

An earthed wall socket can be identified by the earth connection provided to accept the earth pole \perp on the mains plug.

Residual current device

The machine is equipped with a residual current device (RCD), which protects the user against electric shock by interrupting the circuit when a leakage current of 30 mA or greater is detected. For 115 V units the rated leakage current is 5 mA.



Never operate the machine without the RCD in place. Do not use the machine if the RCD does not function properly. For the RCD to work, the machine must be connected to an earthed wall socket.

Assembly



Prior to assembly always unplug the tool.



When assembling the machine, always follow the instructions in the order as described below.

Unpacking the machine and its parts



When moving the machine, always seek assistance. The machine is too heavy for one person to handle.

- Remove the loose packaging material from the box.
- Lift the machine parts out of the box.
- Remove any remaining packing material from the machine parts.

Mounting the motor frame to the support frame (fig. B1)

- Place the support frame (16) on a relatively smooth and level surface.
- Place the motor frame (17) on the support frame aligning the holes in the foot (18) with the mounting holes (19).
- Insert a screw (20) into the holes.
- Tighten the screws using the Allen key (21) provided.

Mounting the sliding table to the support frame assembly (fig. B2 & B3)

- Make sure the lock (22) is in the unlock position.
- Hold the table in front of the frame, aligning the rollers (23) with the roller rail (24).
- Place the rear roller onto the round rail.
- Slide the table onto the rail, making sure that the bearings (25) locate in the slide rails (26).
- When the front of the table is approaching the frame, tilt the table slightly to clear the stop (27).
- Lock the table in position by rotating the pin (22) and pushing it into the hole (28) in the rail.

Placing the machine into the water basin (fig. B4)

- Place the water basin (13) on a relatively smooth and level surface.
- Fit the plug (29) into the drain hole.
- Lift and hold the machine at the carrying points as shown.
- Lower the machine into the water basin as shown.

Mounting the extension table (fig. C)

- Hold the extension table (6) in front of the right-hand side of the sliding table (4).
- Align the positioning pins (30) on the extension with the holes (31) in the sliding table.
- Place the extension against the sliding table.
- Tighten the clamp knob (32).

Installing the water pump (fig. D1 & D2)

- Fit the hose (33) onto the fitting (34).
- Place the water pump (35) in the deep corner of the water basin (13).
- Route the power cable and the water tube over the bottom of the water basin as to avoid them from getting caught up by the sliding table.

Mounting the water collectors (fig. E1 & E2)**Rear water collector**

The rear water collector (15) collects water run-off when cutting large workpieces.

- Hold the water collector in position to the rear of the water basin.
- Slide the arms (36) underneath the edges (37) of the water basin until the recesses (38) locate behind the lugs.
- Tilt the rear of the water collector slightly until the collector snaps in position.

Sliding table water collector

The sliding table water collector (14) travels with the table and collects water run-off from large tiles and diagonal cuts.

- Hold the water collector in position to the right-hand side of the sliding table.
- Slide the arms (39) underneath the edges (40) of the sliding table until the recesses (41) locate behind the lugs.
- Tilt the rear of the water collector slightly until the collector snaps in position.

Mounting the cutting disc (fig. F1 & F2)

The maximum diameter cutting disc that can be fitted is 254 mm.

- Using the Allen key (42) supplied, loosen the screw (43) on the side of the guard. Do not remove the screw.
- Pull back the rubber side flap (44) and lift the guard (9) towards the rear.
- Depress the spindle lock button (45) with one hand, then take the supplied spanner (46) in the other hand to loosen the locking nut (47) by turning counterclockwise.



To use the spindle lock, press the button as shown and rotate the spindle by hand until you feel the lock engage. Continue to hold the lock button in to keep the spindle from turning.

- Remove the locking nut (47) and the outside arbor collar (48).
- Install the cutting disc with the arrow facing the same way as the arrow on the guard.
- Replace the outer arbor collar (48).
- Tighten the locking nut (47) by turning clockwise while holding the spindle lock engaged with your other hand.
- Put the guard (9) back in position.
- Tighten the screw (43) on the side of the guard.



Never press the spindle lock while the cutting disc is rotating.

Connecting the machine to the mains (fig. A)

- Make sure the on/off switch (1) is in the off position.
- Connect the mains plug to a mains supply.
- Arrange a drip loop in the cord connecting the machine to mains to prevent water from dripping onto the plug. The drip loop is that part of the cord below the level of the socket.

Adjustment

Prior to adjustment always unplug the tool.

Checking and adjusting the cutting depth (fig. G)

The rim of the cutting disc should always be at least 5 mm below the table surface.

- Loosen the depth adjustment knob (2).
- Lower the arm to bring the cutting disc in lowest position.
- Tighten the depth adjustment knob (2).

- Make a dry run by pushing the table entirely through the cutting disc. Check that the cutting disc does not foul the table.
- If adjustment is required, proceed as follows:
 - Loosen the depth adjustment knob (2).
 - Loosen the wingnut (49) a few turns.
 - Adjust the cutting depth stop (10) as necessary, making sure that the rim of the cutting disc is at least 5 mm below the table surface.
 - Tighten the wingnut (49).

Checking that the crosscut travel is perpendicular to the fence (fig. H1 & H2)

- Lower the arm to bring the cutting disc in lowest position.
- Move the table in front of the disc.
- Place a square (50) on the table and against the fence and just touching the disc as shown.
- Push the table through the cutting disc to check that the disc traverses parallel to the square.
- If adjustment is required, proceed as follows:
 - Slacken the screws (51) holding the rail assembly to the frame.
 - Position the rail adjuster (52) as necessary.
 - With the square placed against the fence, check again that the disc traverses parallel to the square and adjust as necessary.
 - Tighten the screws (51).

Checking that the cutting disc is perpendicular to the table (fig. I1 - I3)

- Loosen the bevel clamp knob (11).
- Press the saw head to the right to ensure it is fully vertical and tighten the bevel clamp knob.
- Lower the arm to bring the cutting disc in lowest position.
- Move the table until underneath the disc.
- Place a square (50) on the table and against the disc as shown.
- If adjustment is required, proceed as follows:
 - Loosen the bevel clamp knob (11) and turn the vertical position adjustment stop screw (53) in or out until the disc is at 90° to the table as measured with the square.
 - If the bevel pointer (54) does not indicate zero on the bevel scale (55), loosen the screw (56) that secures the pointer and move the pointer as necessary.

Checking and adjusting the bevel angle (fig. I3 & J)

- Loosen the bevel clamp knob (11) and move the saw head to the left. This is the 45° bevel position.
- If adjustment is required, proceed as follows:
 - Turn the stopscrew (57) in or out as necessary until the pointer (54) indicates 45°.

Cutting a kerf (fig. K)

The kerf indicator (58) helps to locate the path of the cutting disc.

- Switch on the machine and wait for the disc to reach full speed.
- Push the table entirely through the cutting disc to cut a kerf in the wheel (59).
- Switch off the machine.

If the kerf is worn, a new kerf can be created.

- Loosen the locking screw (60).
- Rotate the wheel (59) to expose uncut surface.
- Tighten the locking screw (60).
- Cut a new kerf following the instructions as described above.

Checking and adjusting the scale (fig. L)

- Move the table until underneath the disc.
- Check the scale (61) on the fence using a tape measure (62) with the zero marking placed against the cutting disc.
- If adjustment is required, loosen the screws (63) that hold the scale (62) in place, adjust to the correct dimension and tighten the screws.

Locking the sliding table (fig. M)

The table can be locked in the following positions:

- Front position (cutting disc freely accessible) (64).
 - Plunge position (cutting disc over middle of table) (65).
 - Outfeed position (cutting disc at fence) (66).
- Move the table (4) to the desired position.
 - Lock the table by rotating the pin (22) and pushing it into the hole in the rail.

Adjusting the water nozzles (fig. A & N)

The water nozzles (7) are adjustable to provide the necessary water flow of cooling water.

- Adjust the nozzle by moving the handle (67) into the required position.
 - Maximum capacity (nozzles fully retracted) (68).
 - Minimum overspray (nozzles in line with cutting disc) (69).
 - Off position to eliminate water overspray between cuts and for replacing the cutting disc (70).

Regulating the water flow (fig. O)

The flow restrictor (71) on the water tube can be adjusted to regulate the flow of cooling water towards the cutting disc.

- To reduce the flow, squeeze the restrictor.
- To increase the flow, release the restrictor.

Instructions for use



- Always observe the safety instructions and applicable regulations.
- Check that the machine has been set up securely.
- Check that the workpiece is properly supported.
- Make sure the cutting disc is not contacting the workpiece before the machine is switched on.
- Allow the motor to reach full speed before cutting.
- Apply only a gentle pressure to the machine. Do not force the cutting action.
- Keep your hands out of the path of the cutting disc. Do not place your hands within the marked area as shown in fig. P.

Prior to operation:

- Install the appropriate cutting disc.
- Make sure all locking knobs and clamp handles are tight.
- Fill the water basin with the sufficient amount of water for the water pump to be fully submerged.

Switching on and off (fig. Q)

- To switch the machine on, set the on/off switch (1) to position I.
- To switch the machine off, set the on/off switch (1) to position 0.

Wired into the mains cable is the residual current device (RCD) containing the no-volt release switch and the motor overload protector with manual reset. In case of a power shut-off, proceed as follows:

- Make sure the on/off switch (1) is in the off position.
- Press the reset button on the RCD.

Locking the switch

- In order to avoid unauthorised use of the machine, lock the switch using a padlock.

Basic saw cuts

General handling

- Try a few simple projects using scrap material until you develop a "feel" for the machine.
- Always make dry runs (without power) before finish cuts so that you can check the path of the disc.

Vertical straight cross cut (fig. R)

- Set the bevel angle to 0°.
- Lower the arm to bring the cutting disc in lowest position.
- Place the workpiece flat on the table and against the fence, with the finished side up. Align the marking on the workpiece with the marking in the kerf indicator.
- Keep both hands away from the path of the cutting disc.
- Switch the machine on and allow the cutting disc to reach full speed. Wait until the cutting disc is completely covered with water.
- Slowly feed the workpiece into the cutting disc, keeping it firmly pressed against the fence. Do not force. The cutting disc speed should be kept constant.
- After completing the cut, switch the machine off, allow the cutting disc to stop and remove the workpiece.

Bevel cross-cut (fig. S)

Bevel angles can be set at 22.5° and 45°.

- Loosen the bevel clamp knob (11) and set the bevel as desired.
- Tighten the bevel clamp knob firmly.
- Proceed as for a vertical straight cross-cut.

Diagonal cut (fig. T1 & T2)

The edge guide (5) allows cutting of angles at 45°.

- Place the edge guide with the mounting bracket (72) over the fence.
- Flip the guide fence (73) into position for the required application:
 - Flip the fence to the right for cutting small pieces from large tiles.
 - Flip the fence to the left for any other application.
- Set the parallel fence to the required distance.
- Tighten the knob (74) to secure the guide in place.
- Proceed as for a vertical straight cross-cut.

Plunge cut (fig. U)

A plunge cut is used to remove the centre of a tile, e.g. for electrical outlets, drains, etc.

- Mark the area to be cut on both sides of the tile.
- Fit the appropriate size of cutting disc.
- Adjust the cutting depth to allow the cutting disc to saw only halfway through the workpiece.
- Place the workpiece flat on the table and against the fence, with the finished side up. Align the marking on the workpiece with the marking in the kerf indicator.
- Switch the machine on and allow the cutting disc to reach full speed. Wait until the cutting disc is completely covered with water.
- Move the table until the marking on the workpiece is underneath the disc.
- Lower the arm to feed the cutting disc into the workpiece. Do not overcut the mark. As soon as the marking has been cut, lock the arm into its highest position.
- Repeat as for the other markings.
- Turn the workpiece upside down. Proceed as described above for the second cuts to meet the first.
- After completing the cut, switch the machine off, allow the cutting disc to stop and remove the workpiece.

Grooving (fig. V)

A groove is made into a tile e.g. to accommodate hidden wiring.

- Adjust the cutting depth as required.
- Place the workpiece flat on the table and against the fence, with the down side up. Align the marking on the workpiece with the marking in the kerf indicator.
- Proceed as for a vertical straight cross-cut.
- Repeat the procedure to make a wider groove.

Optional accessories

Legstand (fig. W)

The D240001 legstand has been designed for installing your tile saw as a stand-alone machine.

Range of cutting discs available

Type of disc	Dimensions (diameter x bore)	Usage
DT3733	250 x 25.4 mm	Ceramic tile
DT3734	250 x 25.4 mm	Porcelain/stone tile

Consult your dealer for further information on the appropriate accessories.

Transporting (fig. X1 & X2)

The detachable parts can be stored in the water basin for easy transportation.

- Drain the water basin. See "Maintenance".
- Remove the edge guide and the extension table.
- Lock the sliding table in position.
- Remove the water collectors.
- Lift the machine out of the water basin as shown.
- Place the collectors into the water basin in the orientation as shown.
- Turn the water basin upside down.
- Place the edge guide and the extension table into the water basin in the orientation as shown.



When carrying the machine, always seek assistance. The machine is too heavy for one person to handle.

Maintenance

Your DeWALT power tool has been designed to operate over a long period of time with a minimum of maintenance. Continuous satisfactory operation depends upon proper tool care and regular cleaning.

Draining the water basin (fig. Y)

The water basin must be drained after each use.

- Place the water pump on the tray (75).
- Place a suitable container under the drain plug (29).
- Remove the drain plug.
- Allow ample time for the liquid to drain.
- After the liquid has been drained, re-install the drain plug.
- Dispose of the liquid with due care for the environment.

Adjusting the table rolling resistance (fig. Z)

To take out the clearance between the table and the rails, proceed as follows:

- Loosen the rail height screws (76).
- Adjust the rail height adjusters (77) until the table moves smoothly.
- Tighten the rail height screws.



Cleaning

Keep the ventilation slots clear and regularly clean the housing with a soft cloth.

The following cleaning operations must be performed every day.

- Insert the water pump into a bucket of clean water and pump the water through the hose system.
- Wipe the rails and support arm with a grout sponge or a rag.
- Spray the water basin and the sliding table with clear water. Wipe any dust residue away with a grout sponge.



Lubrication

Your power tool requires no additional lubrication.

Protecting the environment



Separate collection. This product must not be disposed of with normal household waste.

Should you find one day that your DeWALT product needs replacement, or if it is of no further use to you, do not dispose of it with household waste. Make this product available for separate collection.



Separate collection of used products and packaging allows materials to be recycled and used again. Re-use of recycled materials helps prevent environmental pollution and reduces the demand for raw materials.

Local regulations may provide for separate collection of electrical products from the household, at municipal waste sites or by the retailer when you purchase a new product.

DeWALT provides a facility for the collection and recycling of DeWALT products once they have reached the end of their working life. To take advantage of this service please return your product to any authorised repair agent who will collect them on our behalf.

You can check the location of your nearest authorised repair agent by contacting your local DeWALT office at the address indicated in this manual. Alternatively, a list of authorised DeWALT repair agents and full details of our after-sales service and contacts are available on the Internet at: www.2helpU.com.

GUARANTEE

• **30 DAY NO RISK SATISFACTION GUARANTEE** •

If you are not completely satisfied with the performance of your DeWALT machine, simply return it within 30 days, complete as purchased, to the point of purchase, for a full refund or exchange. Proof of purchase must be produced.

• **ONE YEAR FREE SERVICE CONTRACT** •

If you need maintenance or service for your DeWALT machine, in the 12 months following purchase, it will be undertaken free of charge at an authorized DeWALT repair agent. Proof of purchase must be produced. Includes labour and spare parts for Power Tools. Excludes accessories.

• **ONE YEAR WARRANTY** •

If your DeWALT product becomes defective due to faulty materials or workmanship within 12 months from the date of purchase, we guarantee to replace all defective parts free of charge or, at our discretion, replace the unit free of charge provided that:

- The product has not been misused.
- Repairs have not been attempted by unauthorized persons.
- Proof of purchase date is produced.

This guarantee is offered as an extra benefit and is additional to consumers statutory rights.

For the location of your nearest authorized DeWALT repair agent, please use the appropriate telephone number on the back of this manual. Alternatively, a list of authorized DeWALT repair agents and full details on our after-sales service are available on the Internet at www.2helpU.com.

CORTADORA DE AZULEJOS D24000

¡Enhorabuena!

Usted ha optado por una herramienta DeWALT. Muchos años de experiencia y una gran asiduidad en el desarrollo y la innovación de sus productos han convertido DeWALT en un socio muy fiable para el usuario profesional.

Características técnicas

	D24000	
Voltaje	V	230
Potencia absorbida	W	1.600
Velocidad en vacío	min ⁻¹	4.200
Diámetro del disco	mm	250
Orificio del disco	mm	25,4
Espesor del cuerpo del disco	mm	1,5
Tipo de disco de corte		recto, no ranurado (filo continuo)
Velocidad periférica máx. de disco de corte	min ⁻¹	5.000
Ajuste de bisel	°	22,5/45
Capacidad máx. de corte paralelo	mm	610
Profundidad de corte a 90°	mm	95
Dimensiones máximas de la pieza de trabajo		
Azulejo (granito)	cm	64,5 x 64,5 x 1,2
Bloque (arcilla refractaria)	cm	30,5 x 30,5 x 9,0
Carga máx.		
Azulejo (granito)	kg	13
Bloque (arcilla refractaria)	kg	20
Dimensiones totales	cm	86,4 x 68,6
Peso nominal	kg	32
Peso permitido máximo (con agua)	kg	51

Fusibles

Herramientas 230 V:	10 A
---------------------	------

En el presente manual figuran los pictogramas siguientes:



Indica peligro de lesiones, de accidentes mortales o de averías en la herramienta en caso de no respeto de las instrucciones en este manual.



Indica tensión eléctrica.

Declaración CE de conformidad



D24000

DeWALT certifica que estas herramientas eléctricas han sido diseñadas de conformidad con las normas siguientes: 98/37/CEE, 89/336/CEE, 73/23/CEE, 86/188/CEE, EN 61029-1, EN 12418, EN ISO 11201, EN 55014, EN 55014-2, EN 61000-3-2 & EN 61000-3-3).

Para obtener más información, póngase en contacto con DeWALT en la dirección indicada más adelante o consulte el dorso de este manual.

	D24000	
L _{pA} (presión acústica)	dB(A)	89
L _{wA} (potencia acústica)	dB(A)	102
Valor cuadrático medio ponderado en frecuencia de la aceleración	m/s ²	1,78*
K _{pA} (incertidumbre de presión acústica)	dB(A)	2,8
K _{wA} (incertidumbre de potencia acústica)	dB(A)	2,8

* incertidumbre de medición de acuerdo con EN 12096: 0,9 m/s²

Director Engineering and Product Development
Horst Großmann

DeWALT, Richard-Klinger-Straße 11,
D-65510, Idstein, Alemania

Instrucciones de seguridad

Cuando utilice herramientas eléctricas estáticas, respete siempre la normativa de seguridad vigente en su país, a fin de reducir el riesgo de descarga eléctrica, de lesiones y de incendio.

Lea íntegramente este manual antes de utilizar la herramienta.

Mantenga a mano este manual para consultas posteriores.

Generalidades

1 Mantenga limpia el área de trabajo

Un área o un banco de trabajo en desorden aumentan el riesgo de accidentes.

2 Tenga en cuenta el entorno del área de trabajo

No exponga la herramienta a la lluvia. No utilice la herramienta en ambientes húmedos o mojados. Procure que el área de trabajo esté bien iluminada (250-300 Lux). No utilice la herramienta donde exista riesgo de incendio o explosión, p. ej. en la proximidad de líquidos o gases inflamables.

3 Mantenga alejados a los niños

No permita que niños, otras personas o animales se acerquen al área de trabajo ni toquen la herramienta o el cable eléctrico.

4 Vista ropa de trabajo apropiada

No lleve vestidos anchos ni joyas ya que éstos podrían quedar atrapados por las piezas móviles. Si tiene el pelo largo, llévelo recogido y cubierto. Preferiblemente, lleve guantes adecuados y calzado con suela antideslizante.

5 Protección personal

Utilice siempre gafas de protección. Utilice una mascarilla si el trabajo a ejecutar produce polvo u otras partículas volantes. Si esas partículas están a una temperatura considerablemente caliente, utilice también un delantal termorresistente. Lleve puesta siempre la protección auditiva. Lleve un casco de seguridad en todo momento.

6 Protéjase contra las descargas eléctricas

Evite que su cuerpo haga contacto con objetos conectados a tierra (p. ej. tuberías, radiadores, frigoríficos y electrodomésticos en general). Evite tocar el cable eléctrico enchufado cuando éste esté mojado. No se coloque en recintos con agua cuando maneje la herramienta.

7 Sea precavido

Evite adoptar una posición que fatigue su cuerpo; mantenga un apoyo firme sobre el suelo y conserve el equilibrio en todo momento.

8 Esté siempre alerta

Concéntrese en lo que está haciendo. Use el sentido común. No maneje la herramienta cuando esté cansado.

9 Sujete bien la pieza de trabajo

Utilice mordazas o un tornillo de banco para sujetar la pieza de trabajo. Es más seguro que sujetarla con la mano y le permite utilizar ambas manos para manejar la herramienta.

10 Conecte los accesorios para la extracción de polvo

Si se suministran adaptadores para la conexión de accesorios extractores y para la recogida de polvo, asegúrese de conectarlos y utilizarlos adecuadamente.

11 Retire las llaves y utensilios de ajuste

Antes de poner la herramienta en marcha, asegúrese de que las llaves y utensilios de ajuste hayan sido retirados.

12 Cables alargadores

Compruebe que el cable alargador no presente desperfectos antes de utilizarlo y sustitúyalo en caso de estar dañado. Cuando use las herramientas en exteriores, utilice exclusivamente cables alargadores diseñados para estas condiciones.

13 Utilice la herramienta adecuada

En este manual de instrucciones se indica el uso previsto de la herramienta. No utilice pequeñas herramientas o accesorios para ejecutar trabajos pesados. La herramienta funcionará mejor y con mayor seguridad si se utiliza de acuerdo con sus características técnicas. No fuerce la herramienta.

Atención! El uso de otros accesorios, adaptadores, o la propia utilización de la herramienta en cualquier forma que no sea la recomendada en este manual de instrucciones puede presentar riesgo de lesiones a los usuarios.

14 Compruebe que no haya piezas averiadas

Antes de utilizarla, compruebe cuidadosamente que la herramienta y el cable eléctrico no presenten desperfectos. Compruebe que no existan piezas móviles mal alineadas o atascadas, piezas rotas, protectores o interruptores dañados o cualquier otro condicionante que pueda afectar al funcionamiento correcto de la herramienta. Asegúrese de que la herramienta pueda funcionar correctamente y cumplir con el cometido para el que ha sido diseñada. No use la herramienta si hay alguna pieza defectuosa o averiada. No utilice la herramienta si no es posible apagar y encender el interruptor. Encargue al servicio técnico autorizado DeWALT que repare o sustituya las piezas defectuosas o averiadas. Jamás intente efectuar las reparaciones usted mismo.

15 Desconecte la herramienta

Desconecte la herramienta y no la pierda de vista hasta que haya dejado de funcionar completamente. Desenchufe la herramienta cuando no la esté utilizando, antes de sustituir piezas, accesorios o acoplamientos y antes de efectuar revisiones.

16 Evite un arranque involuntario

Asegúrese de que la herramienta esté apagada cuando la enchufe.

17 Cuide el cable eléctrico

Nunca tire del cable para desconectar el enchufe de la toma de corriente. Mantenga el cable alejado de fuentes de calor, combustibles y bordes afilados.

18 Guarde las herramientas que no utilice

Las herramientas eléctricas que no se utilicen deben guardarse en un lugar seco, cerrado y fuera del alcance de los niños.

19 Realice un mantenimiento adecuado de las herramientas

Mantenga sus herramientas afiladas y limpias para trabajar mejor y de forma más segura. Siga las instrucciones de mantenimiento y sustitución de accesorios. Mantenga todos los mangos e interruptores secos, limpios y libres de aceite y grasa.

20 Reparaciones

Esta herramienta eléctrica cumple con la normativa de seguridad vigente. Haga reparar su herramienta en un servicio técnico autorizado de DeWALT. Las reparaciones deben llevarse a cabo por personal cualificado, utilizando piezas de recambio originales; en caso contrario, podrían provocarse situaciones de riesgo considerable para el usuario.

Normas de seguridad adicionales para cortadoras de azulejos

- No utilice la máquina si no está totalmente montada. No utilice la máquina como si se tratara de una herramienta eléctrica de mano.
- Asegúrese de que todos los pomos de bloqueo y mangos de sujeción están bien apretados antes de ponerla en marcha.
- Nunca coloque las manos en la zona del disco de corte cuando la máquina esté conectada a la red eléctrica.
- Nunca corte piezas de trabajo que requieran acciones manuales a menos de 15 cm del disco de corte giratorio.
- Nunca toque la parte posterior del disco de corte.
- No realice ninguna operación de manos libres. Mantenga la pieza de trabajo firmemente contra la guía de corte y la guía.
- Apague la máquina y espere a que el disco de corte esté completamente parado antes de mover la pieza de trabajo o cambiar los ajustes.
- No intente nunca detener la máquina en movimiento rápidamente presionando una herramienta u otro objeto contra el disco de corte; esto podría ocasionar graves accidentes involuntariamente.
- Mantenga la zona alrededor de la máquina bien conservada y libre de materiales sueltos, por ej., residuos y recortes.
- Compruebe periódicamente que las ranuras de aire del motor están limpias y libres de polvo.
- Desconecte la máquina de la red antes de realizar cualquier tarea de mantenimiento o cuando cambie el disco de corte.

- Nunca realice tareas de limpieza o mantenimiento mientras la máquina esté funcionando y el cabezal no esté en posición de reposo.
- Seleccione el disco de corte correcto para el material que vaya a cortar.
- Use únicamente los discos de corte especificados en este manual. Nunca utilice discos abrasivos. Nunca utilice hojas para sierras circulares ni cualquier otro tipo de hojas dentadas.
- La velocidad máxima del disco de corte, o de cualquier otro accesorio apropiado, debe ser siempre igual o superior a la velocidad sin carga impresa en la placa de características de la máquina.
- No utilice discos de corte que no se ajusten a las dimensiones indicadas en la documentación técnica. No utilice espaciadores para encajar el disco en el eje.
- Inspeccione los discos de corte antes de cada uso. No utilice discos desportillados, agrietados o con otros defectos.
- Compruebe que el disco de corte esté correctamente instalado antes del uso.
- Ponga en marcha la máquina sin carga en una posición segura durante 30 segundos como mínimo. Si se produce una vibración excesiva o existe algún otro defecto, pare la máquina y examínela para descubrir la causa.
- No utilice esta máquina sin los protectores en su sitio.
- Mantenga la pieza de trabajo firmemente contra la guía de corte y la guía durante la operación de corte. No realice ninguna operación de manos libres.
- No corte piezas que requieran una profundidad máxima de corte superior a la del disco de corte.
- No realice cortes en seco. Los cortes en seco, no sólo producen daños a la máquina, sino que también aumentan la exposición al polvo en suspensión.
- No utilice discos de corte para el amolado lateral.
- No corte materiales metálicos.
- Almacene siempre los discos de corte bien protegidos y en un lugar seco, fuera del alcance de los niños.
- No realice ajustes o sustituciones de piezas que alteren los ajustes de fábrica. Las modificaciones técnicas únicamente deben ser realizadas por el fabricante, de conformidad con la normativa de seguridad vigente.



¡No desenchufe la máquina del suministro de red si el enchufe se moja! Desconecte en primer lugar el fusible o el disyuntor del circuito y posteriormente desenchufe la máquina. Examine las conexiones para comprobar si hay agua. Tenga cuidado de que las conexiones estén secas antes de activar el circuito y enchufar la máquina.

Riesgos residuales

El uso de estas máquinas presenta los siguientes riesgos:

- heridas producidas por piezas en movimiento
- heridas producidas por problemas del disco de corte

Estos riesgos son más acentuados bajo las siguientes condiciones:

- en las proximidades del área de funcionamiento
- en las proximidades de las piezas en movimiento

A pesar del cumplimiento de la normativa de seguridad correspondiente y del uso de dispositivos de seguridad, existen determinados riesgos residuales que no pueden evitarse. Son los siguientes:

- Dificultades auditivas.
- Riesgo de accidentes provocados por las partes descubiertas del disco de corte giratorio.
- Riesgo de lesiones al cambiar el disco.
- Riesgo de que los dedos queden atrapados al abrir los protectores.

Etiquetas sobre la herramienta

En la herramienta se indican los siguientes pictogramas:



Antes del uso, lea el manual de instrucciones.



No utilice discos de corte ranurados.



Lleve gafas de protección.



Mientras esté trabajando con esta herramienta lleve puestos siempre guantes de trabajo normales.



Utilice siempre elementos de protección auditiva.



¡Advertencia! Bordes afilados.



Interruptor de encendido/apagado: posición I (encendido) y 0 (apagado).



No ponga las manos en esta zona.

Verificación del contenido del embalaje

El paquete contiene:

- 1 Conjunto del bastidor del motor
- 1 Conjunto del bastidor de soporte
- 1 Recipiente de agua
- 1 Bomba de agua
- 1 Disco de corte
- 1 Mesa desplazable
- 1 Extensión de la mesa
- 1 Guía para ribetear
- 1 Colector de agua trasero
- 1 Colector de agua de la mesa desplazable
- 4 Tornillos Allen
- 1 Llave Allen
- 1 Manual de instrucciones
- 1 Dibujo despiezado

- Compruebe si la herramienta, piezas o accesorios han sufrido algún daño durante el transporte.
- Tómese el tiempo necesario para leer y comprender este manual antes de utilizar la herramienta.

Descripción (fig. A)

La cortadora de azulejos D24000 se ha diseñado para aplicaciones profesionales de corte de azulejos en húmedo. Utilizando los discos de corte adecuados es posible cortar hormigón, ladrillo, porcelana y materiales cerámicos. Para ofrecer una mayor versatilidad, la máquina realiza operaciones de corte recto (en paralelo), corte diagonal, corte por inmersión y corte en bisel de forma fácil, precisa y segura. Esta máquina no debe utilizarse para operaciones distintas de las mencionadas en este manual.

- 1 Interruptor de marcha/parada
- 2 Pomo de ajuste de profundidad
- 3 Empuñadura de manejo
- 4 Mesa desplazable
- 5 Guía para ribetear

- 6 Extensión de la mesa
- 7 Boquillas de agua
- 8 Disco de corte
- 9 Protector
- 10 Tope de profundidad
- 11 Pomo de ajuste de bisel
- 12 Almacenamiento de llave
- 13 Recipiente de agua
- 14 Colector de agua de la mesa desplazable
- 15 Colector de agua trasero

Seguridad eléctrica

El motor eléctrico ha sido diseñado para un solo voltaje. Compruebe siempre que el voltaje de la red corresponde al valor indicado en la placa de características.

Sustitución de cable o enchufe

Al sustituir el cable o el enchufe hágalo con sumo cuidado: un enchufe con conectores de cobre desprotegidos es peligroso si se conecta a una toma de corriente activa.

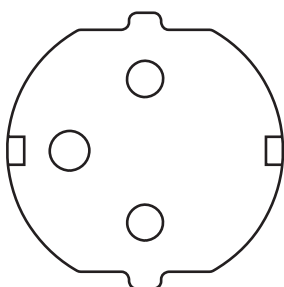
Utilización de un cable de prolongación

En caso de que sea necesario utilizar un cable de prolongación, deberá ser un cable de prolongación aprobado, adecuado para la potencia de esta herramienta (véanse las características técnicas). La sección mínima de conductor es de 1,5 mm².

Si utiliza un carrete de cable, desenrolle siempre el cable completamente.

Estructura de clase I

Esta máquina tiene una estructura de clase I; por tanto se requiere conexión con toma de tierra.



Se puede identificar una toma eléctrica con tierra por la conexión a tierra provista para aceptar el polo \perp de tierra en el enchufe eléctrico.

Dispositivo de corriente residual

La máquina está equipada con un dispositivo de corriente residual (RCD), que protege al usuario frente a descargas eléctricas interrumpiendo el circuito cuando se detecta una fuga de corriente de 30 mA o superior.



Nunca utilice la máquina sin el RCD en su lugar. No use la máquina si el RCD no funciona correctamente. Para que el RCD funcione, la máquina debe estar conectada a una toma de corriente con tierra.

Montaje



Desenchufe la herramienta antes de proceder con el montaje.



Cuando monte la máquina, siga siempre las instrucciones en el orden descrito a continuación.

Desembalado de la máquina y de sus componentes



Cuando mueva la máquina, pida siempre ayuda. La máquina es demasiado pesada para una sola persona.

- Retire el material de embalaje suelto de la caja.
- Levante y saque los componentes de la máquina de la caja.
- Retire cualquier material de embalaje restante de los componentes de la máquina.

Montaje de bastidor del motor al bastidor del soporte (fig. B1)

- Coloque el bastidor del soporte (16) sobre una superficie relativamente lisa y nivelada.
- Coloque el bastidor del motor (17) sobre el bastidor del soporte alineando los orificios del pie (18) con los orificios de montaje (19).
- Introduzca un tornillo (20) en los orificios.
- Apriete los tornillos utilizando la llave Allen (21) suministrada.

Montaje de la mesa desplazable al conjunto del bastidor del soporte (fig. B2 & B3)

- Asegúrese de que el cierre (22) esté en la posición de desbloqueo.
- Sujete la mesa delante del bastidor, alineando los rodillos (23) con el carril de rodillos (24).
- Coloque el rodillo trasero sobre el carril redondo.
- Deslice la mesa sobre el carril, asegurándose de que los rodamientos (25) se sitúen en los carriles de deslizamiento (26).
- Cuando la parte delantera de la mesa se aproxime al bastidor, incline la mesa ligeramente para liberar el tope (27).
- Bloquee la mesa en su posición girando el pasador (22) e introduciéndolo en el orificio (28) del carril.

Colocación de la máquina en el recipiente de agua (fig. B4)

- Coloque el recipiente de agua (13) sobre una superficie relativamente lisa y nivelada.
- Coloque el tapón (29) en el orificio de drenaje.
- Levante y sostenga la máquina por los puntos de transporte según se muestra.
- Baje la máquina sobre el recipiente de agua como se muestra.

Montaje de la extensión de la mesa (fig. C)

- Sujete la extensión de la mesa (6) delante del lateral derecho de la mesa desplazable (4).
- Alinee los pasadores de posicionamiento (30) en la extensión con los orificios (31) de la mesa desplazable.
- Coloque la extensión contra la mesa desplazable.
- Apriete el pomo de sujeción (32).

Instalación de la bomba de agua (fig. D1 & D2)

- Coloque la manguera (33) en el racor (34).
- Coloque la bomba de agua (35) en la esquina profunda del recipiente de agua (13).
- Guíe el cable eléctrico y el tubo de agua sobre el fondo del recipiente de agua para evitar que queden atrapados por la mesa desplazable.

Montaje de los colectores de agua (fig. E1 & E2)

Colector de agua trasero

El colector de agua trasero (15) recoge los derrames de agua al cortar piezas de trabajo grandes.

- Sujete el colector de agua en su posición en la parte trasera del recipiente de agua.
- Deslice los brazos (36) debajo de los extremos (37) del recipiente de agua hasta que las cavidades (38) se sitúen detrás de las pestañas.
- Incline la parte trasera del colector de agua ligeramente hasta que éste encaje en su posición.

Colector de agua de la mesa desplazable

El colector de agua de la mesa desplazable (14) se mueve con la mesa y recoge los derrames de agua de los azulejos de gran tamaño y los cortes en diagonal.

- Sujete el colector de agua en su posición en el lateral derecho de la mesa desplazable.
- Deslice los brazos (39) debajo de los extremos (40) de la mesa desplazable hasta que las cavidades (41) se sitúen detrás de las pestañas.
- Inclíne la parte trasera del colector de agua ligeramente hasta que éste encaje en su posición.

Montaje del disco de corte (fig. F1 & F2)

El diámetro máximo del disco de corte que puede montarse es de 254 mm.

- Con ayuda de la llave Allen (42) suministrada, afloje el tornillo (43) en el lateral del protector. No retire el tornillo.
- Tire hacia atrás de la solapa lateral de goma (44) y levante el protector (9) hacia la parte trasera.
- Presione el botón de bloqueo del eje (45) con una mano, tome después la llave (46) suministrada con la otra para aflojar la contratuerca (47) girando en el sentido contrario a las agujas del reloj.



Para utilizar el bloqueo del eje, apriete el botón según se indica y gire el eje con la mano hasta que note que se bloquea. Continúe apretando el botón de bloqueo para evitar que el eje gire.

- Retire la contratuerca (47) y el soporte del disco exterior (48).
- Instale el disco de corte con la flecha orientada hacia el mismo lugar que la flecha del protector.
- Vuelva a colocar el soporte del disco exterior (48).
- Apriete la contratuerca (47) girando en el sentido de las agujas del reloj, mientras mantiene con la otra mano el bloqueo del eje.
- Vuelva a colocar el protector (9) en su posición.
- Apriete el tornillo (43) del lateral del protector.



Nunca haga presión sobre el bloqueo del eje mientras el disco de corte esté girando.

Conexión de la máquina a la red eléctrica (fig. A)

- Asegúrese de que el interruptor de encendido/apagado (1) esté en la posición de apagado.
- Conecte el enchufe eléctrico al suministro de red.
- Disponga un circuito de goteo en el cable que conecta la máquina a la red eléctrica para evitar que gotee agua en el enchufe. El circuito de goteo es la parte del cable por debajo del nivel de la toma de corriente.

Ajustes



Desenchufe la herramienta antes de iniciar los ajustes.

Comprobación y ajuste de la profundidad de corte (fig. G)

El borde del disco de corte siempre debe estar al menos 5 mm por debajo de la superficie de la mesa.

- Afloje el pomo de ajuste de profundidad (2).
- Baje el brazo para llevar el disco de corte a la posición más baja.
- Apriete el pomo de ajuste de profundidad (2).
- Haga una prueba empujando la mesa totalmente a través del disco de corte. Compruebe que el disco de corte no choque con la mesa.

- Para practicar el ajuste, realice lo siguiente:
- Afloje el pomo de ajuste de profundidad (2).
- Afloje la tuerca de mariposa (49) unas cuantas vueltas.

- Ajuste el tope de profundidad de corte (10) según sea necesario, asegurándose de que el borde del disco de corte quede al menos 5 mm por debajo de la superficie de la mesa.
- Apriete la tuerca de mariposa (49).

Comprobación de la perpendicularidad del recorrido transversal respecto a la guía (fig. H1 & H2).

- Baje el brazo para llevar el disco de corte a la posición más baja.
- Mueva la mesa delante del disco.
- Coloque una escuadra (50) sobre la mesa y contra la guía, tocando ligeramente el disco según se muestra.
- Empuje la mesa a través del disco de corte para comprobar que el disco se desplace paralelo a la escuadra.
- Para practicar el ajuste, realice lo siguiente:
- Afloje los tornillos (51) que sujetan el conjunto del carril al bastidor.
- Coloque el ajustador del carril (52) según sea necesario.
- Con la escuadra contra la guía, compruebe de nuevo que el disco se desplace paralelo a la escuadra y ajuste según sea necesario.
- Apriete los tornillos (51).

Comprobación de la perpendicularidad del disco de corte respecto a la mesa (fig. I1 - I3)

- Afloje el pomo de sujeción de bisel (11).
- Empuje el cabezal de la sierra hacia la derecha para asegurarse de que esté totalmente vertical y ajuste el pomo de sujeción de bisel.
- Baje el brazo para llevar el disco de corte a la posición más baja.
- Mueva la mesa hasta que se encuentre debajo del disco.
- Coloque una escuadra (50) sobre la mesa y contra el disco como se muestra.
- Para practicar el ajuste, realice lo siguiente:
- Afloje el pomo de sujeción de bisel (11) y gire hacia dentro o hacia fuera el tornillo de tope de ajuste de posición vertical (53) hasta que el disco esté a 90° respecto de la mesa, medido con la escuadra.
- Si la posición del indicador de bisel (54) en la escala de bisel (55) no es igual a 0, afloje el tornillo (56) que sujeta el indicador y mueva éste según sea necesario.

Comprobación y ajuste del ángulo de bisel (fig. I3 & J)

- Afloje el pomo de sujeción de bisel (11) y mueva el cabezal de la sierra hacia la izquierda. Ésta es la posición de bisel de 45°.
- Para practicar el ajuste, realice lo siguiente:
- Gire el tornillo de tope (57) hacia dentro o hacia fuera según sea necesario hasta que el indicador (54) señale 45°.

Corte de entalla (fig. K)

El indicador de entalla (58) ayuda a localizar el recorrido del disco de corte.

- Encienda la máquina y espere a que el disco haya alcanzado su velocidad máxima.
- Empuje la mesa totalmente a través del disco de corte para cortar una entalla en la rueda (59).
- Apague la máquina.

Si la entalla se desgasta, puede hacerse una nueva.

- Afloje el tornillo de bloqueo (60).
- Gire la rueda (59) para dejar al descubierto la superficie no cortada.
- Apriete el tornillo de bloqueo (60).
- Corte una nueva entalla siguiendo las instrucciones explicadas anteriormente.

Comprobación y ajuste de la escala (fig. L)

- Mueva la mesa hasta que se encuentre debajo del disco.
- Compruebe la escala (61) de la guía con una cinta medidora (62) con la marca cero colocada contra el disco de corte.
- Si fuera necesario ajustar, afloje los tornillos (63) que sujetan la escala (62) en su lugar, ajuste a la dimensión correcta y apriete los tornillos.

Bloqueo de la mesa desplazable (fig. M)

La mesa puede bloquearse en las siguientes posiciones:

- Posición delantera (disco de corte accesible libremente) (64).
 - Posición de inmersión (disco de corte sobre la mitad de la mesa) (65).
 - Posición de salida (disco de corte en la guía) (66).
- Mueva la mesa (4) a la posición deseada.
 - Bloquee la mesa girando el pasador (22) e introduciéndolo en el orificio del carril.

Ajuste de las boquillas de agua (fig. A & N)

Las boquillas de agua (7) son ajustables para proporcionar el flujo necesario de agua de refrigeración.

- Ajuste la boquilla moviendo el mango (67) a la posición deseada.
 - Capacidad máxima (boquillas totalmente replegadas) (68).
 - Sobrepulverización mínima (boquillas en línea con el disco de corte) (69).
 - Posición de apagado para eliminar la sobrepulverización de agua entre cortes y para sustituir el disco de corte (70).

Regulación del flujo de agua (fig. O)

El obstructor de flujo (71) del tubo de agua puede ajustarse para regular el flujo de agua de refrigeración hacia el disco de corte.

- Para reducir el flujo, apriete el obstructor.
- Para aumentar el flujo, suelte el obstructor.

Instrucciones para el uso



- Respete siempre las instrucciones de seguridad y las normas de aplicación.
- Compruebe que la máquina esté firmemente montada.
- Compruebe que la pieza de trabajo esté debidamente apoyada.
- Asegúrese de que el disco de corte no esté en contacto con la pieza de trabajo antes de encender la máquina.
- Deje que el motor alcance la máxima velocidad antes de empezar a cortar.
- Ejercer sólo una ligera presión sobre la máquina. No fuerce el corte.
- Mantenga las manos alejadas del recorrido del disco de corte. No coloque las manos en la zona marcada según se muestra en la fig. P.

Antes de trabajar:

- Instale el disco de corte adecuado.
- Asegúrese de que todos los pomos de bloqueo y mangos de sujeción estén apretados.
- Llene el recipiente con la cantidad suficiente de agua para que la bomba se encuentre totalmente sumergida.

Encender y apagar (fig. Q)

- Para encender la máquina, sitúe el interruptor de encendido/apagado (1) en la posición I.
- Para apagar la máquina, sitúe el interruptor de encendido/apagado (1) en la posición O.

En el cable eléctrico se encuentra cableado el dispositivo de corriente residual (RCD) que contiene el interruptor de liberación sin tensión y el protector de sobrecarga del motor con el restablecimiento manual.

En caso de un corte de corriente, proceda del siguiente modo:

- Asegúrese de que el interruptor de encendido/apagado (1) esté en la posición de apagado.
- Pulse el botón de restablecimiento en el RCD.

Bloqueo del interruptor

- Para evitar el uso no autorizado de la máquina, bloquee el interruptor con un candado.

Cortes de sierra básicos

Instrucciones generales

- Intente realizar tareas sencillas utilizando material de desecho hasta que empiece a familiarizarse con la máquina.
- Realice siempre pruebas (sin potencia) antes de hacer los cortes definitivos para comprobar el recorrido del disco.

Corte transversal vertical (fig. R)

- Ajuste el ángulo de bisel a 0°.
- Baje el brazo para llevar el disco de corte a la posición más baja.
- Coloque la pieza de trabajo sobre la mesa y contra la guía, con el lado acabado hacia arriba. Alinee la marca de la pieza de trabajo con la marca en el indicador de entalla.
- Mantenga ambas manos alejadas del recorrido del disco de corte.
- Encienda la máquina y deje que el disco de corte alcance la velocidad máxima. Espere hasta que el disco de corte esté totalmente cubierto de agua.
- Deslice la pieza de trabajo lentamente en el disco de corte, manteniéndola firmemente presionada contra la guía. No ejerza demasiada fuerza. La velocidad del disco de corte debe mantenerse constante.
- Tras completar el corte, apague la máquina, espere a que se detenga el disco de corte y retire la pieza de trabajo.

Corte transversal en bisel (fig. S)

Los ángulos de bisel pueden ajustarse en 22,5° y 45°.

- Afloje el pomo de sujeción de bisel (11) y establezca el bisel que desee.
- Apriete el pomo de sujeción de bisel firmemente.
- Siga las instrucciones que se dan para "Corte transversal recto vertical".

Corte en diagonal (fig. T1 & T2)

La guía para ribetear (5) permite cortar ángulos a 45°.

- Coloque la guía para ribetear con el soporte de montaje (72) sobre la guía.
- Sitúe la guía de corte (73) en posición para la aplicación deseada:
 - Sitúe la guía a la derecha para cortar pequeñas piezas de azulejos de gran tamaño.
 - Sitúe la guía a la izquierda para cualquier otra aplicación.
- Ajuste la guía paralela a la distancia deseada.
- Apriete el pomo (74) para fijar la guía en su posición.
- Siga las instrucciones que se dan para "Corte transversal recto vertical".

Corte por inmersión (fig. U)

Un corte por inmersión se utiliza para quitar el centro de un azulejo, p. ej. para tomas de corriente, drenajes, etc.

- Marque la zona que debe cortarse en ambos lados del azulejo.
- Instale el tamaño adecuado del disco de corte.
- Ajuste la profundidad de corte para permitir que el disco de corte sierre sólo hasta la mitad de la pieza de trabajo.
- Coloque la pieza de trabajo sobre la mesa y contra la guía, con el lado acabado hacia arriba. Alinee la marca de la pieza de trabajo con la marca en el indicador de entalla.
- Encienda la máquina y deje que el disco de corte alcance la velocidad máxima. Espere hasta que el disco de corte esté totalmente cubierto de agua.
- Mueva la mesa hasta que la marca de la pieza de trabajo quede debajo del disco.
- Baje el brazo para hacer avanzar el disco de corte en la pieza de trabajo. No corte por encima de la marca. En cuanto haya cortado la marca, bloquee el brazo en su posición más elevada.
- Repita como para las otras marcas.
- Ponga la pieza de trabajo boca abajo. Proceda según lo indicado anteriormente para los segundos cortes que deben corresponder con el primero.
- Tras completar el corte, apague la máquina, espere a que se detenga el disco de corte y retire la pieza de trabajo.

Ranurado (fig. V)

Una ranura en un azulejo sirve, p. ej. para adaptarse a cableado oculto.

- Ajuste la profundidad de corte según desee.
- Coloque la pieza de trabajo sobre la mesa y contra la guía, con el lado inferior hacia arriba. Alinee la marca de la pieza de trabajo con la marca en el indicador de entalla.
- Siga las instrucciones que se dan para "Corte transversal recto vertical".
- Repita el procedimiento para hacer una ranura más ancha.

Accesorios opcionales

Soporte con patas (fig. W)

El soporte con patas D240001 se ha diseñado para instalar la cortadora de azulejos como una máquina independiente.

Gama de discos de corte disponibles

Tipo de disco	Dimensiones (diámetro x orificio)	Uso
DT3733	250 x 25,4 mm	Azulejo cerámico
DT3734	250 x 25,4 mm	Azulejo de porcelana/piedra

Consulte a su proveedor si desea información más detallada sobre los accesorios apropiados.

Transporte (fig. X1 & X2)

Las piezas desmontables pueden almacenarse en el recipiente de agua para transportarlas más fácilmente.

- Vacíe el recipiente de agua. Consulte "Mantenimiento".
- Retire la guía para ribetear y la extensión de la mesa.
- Bloquee la mesa desplazable en su posición.
- Retire los colectores de agua.
- Eleve la máquina sobre el recipiente de agua para sacarla como se muestra.
- Coloque los colectores en el recipiente de agua en la orientación que se muestra.
- Ponga el recipiente de agua boca abajo.
- Coloque la guía para ribetear y la extensión de la mesa en el recipiente de agua en la orientación que se muestra.



Quando transporte la máquina, pida siempre ayuda. La máquina es demasiado pesada para una sola persona.

Mantenimiento

Su herramienta eléctrica DeWALT ha sido diseñada para funcionar mucho tiempo con un mínimo de mantenimiento. El funcionamiento satisfactorio depende del buen cuidado de la herramienta y de una limpieza frecuente.

Drenaje del recipiente de agua (fig. Y)

El recipiente de agua debe vaciarse tras cada uso.

- Coloque la bomba de agua sobre la bandeja (75).
- Coloque un recipiente adecuado debajo del tapón de drenaje (29).
- Quite el tapón de drenaje.
- Deje tiempo suficiente para que salga todo el líquido.
- Después de que haya salido todo el líquido, vuelva a colocar el tapón de drenaje.
- Deseche el líquido con el debido cuidado con el entorno.

Ajuste de la resistencia de rodamiento de la mesa (fig. Z)

Para quitar la holgura entre la mesa y los carriles, proceda del siguiente modo:

- Afloje los tornillos de altura del carril (76).
- Ajuste los ajustadores de altura del carril (77) hasta que la mesa se mueva suavemente.
- Apriete los tornillos de altura del carril.



Limpieza

Evite que se obturen las ranuras de ventilación y limpie el exterior con regularidad utilizando un paño suave.

Las siguientes operaciones de limpieza deben realizarse diariamente.

- Introduzca la bomba de agua en un cubo de agua limpia y bombee el agua por el sistema de mangueras.
- Limpie los carriles y el brazo de soporte con una esponja de enlechar o un paño.
- Pulverice el recipiente de agua y la mesa desplazable con agua limpia. Limpie los residuos de polvo con una esponja de enlechar.



Lubricación

Su herramienta eléctrica no requiere lubricación adicional.

Protección del medio ambiente



Separación de desechos. Este producto no debe desecharse con la basura doméstica normal.

Si llega el momento de reemplazar su producto DeWALT o éste ha dejado de tener utilidad para usted, no lo deseche con la basura doméstica normal. Asegúrese de que este producto se deseche por separado.



La separación de desechos de productos usados y embalajes permite que los materiales puedan reciclarse y reutilizarse. La reutilización de materiales reciclados ayuda a evitar la contaminación medioambiental y reduce la demanda de materias primas.

La normativa local puede prever la separación de desechos de productos eléctricos de uso doméstico en centros municipales de recogida de desechos o a través del distribuidor cuando adquiere un nuevo producto.

DeWALT proporciona facilidades para la recogida y el reciclado de los productos DeWALT que hayan llegado al final de su vida útil. Para hacer uso de este servicio, devuelva su producto a cualquier servicio técnico autorizado, que lo recogerá en nuestro nombre.

Puede consultar la dirección de su servicio técnico más cercano poniéndose en contacto con la oficina local de DeWALT en la dirección que se indica en este manual. Como alternativa, encontrará en Internet, en la dirección siguiente, la lista de servicios técnicos autorizados de DeWALT e información completa de nuestros servicios de posventa y contactos: www.2helpU.com.

GARANTÍA

• **30 DÍAS DE SATISFACCIÓN COMPLETA** •

Si no queda totalmente satisfecho con su herramienta DeWALT, contacte con su Centro de Servicio DeWALT. Presente su reclamación, juntamente con la máquina completa, así como la factura de compra y le será presentada la mejor solución.

• **UN AÑO DE SERVICIO GRATUITO** •

Si necesita mantenimiento o servicio técnico para su herramienta DeWALT en los 12 meses siguientes a la compra, podrá obtenerlos gratuitamente en un Centro de Servicio DeWALT. Para ello es imprescindible presentar la prueba de compra. Incluye mano de obra y piezas para las Herramientas Eléctricas. No se incluye los accesorios.

• **UN AÑO DE GARANTÍA** •

Si su producto DeWALT presenta algún defecto debido a fallos de materiales o mano de obra en los 12 meses siguientes a la fecha de compra, le garantizamos la sustitución gratuita de todas las piezas defectuosas siempre y cuando:

- El producto no haya sido utilizado inadecuadamente.
- No se haya intentado su reparación por parte de una persona no autorizada.
- Se presente la prueba de compra.

Para la localización del Centro de Servicio DeWALT más cercano, consulte el dorso de este manual. Como alternativa, hay disponible en Internet una lista de Centros de Servicio DeWALT e información completa sobre nuestro servicio postventa en www.2helpU.com.

SCIE À CARRELAGE D24000

Félicitations!

Vous avez choisi un outil DeWALT. Depuis de nombreuses années, DeWALT produit des outils électriques adaptés aux exigences des utilisateurs professionnels.

Caractéristiques techniques

	D24000	
Tension	V	230
Puissance absorbée	W	1.600
Vitesse à vide	min ⁻¹	4.200
Diamètre du disque	mm	250
Alésage du disque	mm	25,4
Épaisseur de corps du disque	mm	1,5
Type de disque de coupe	droit, non rainuré (bord continu)	
Vitesse périphérique max. de disque de coupe	min ⁻¹	5.000
Réglages de chanfrein	°	22,5/45
Capacité max. de chanfreinage	mm	610
Profondeur de coupe à 90°	mm	95
Dimensions max. de pièce à ouvrir		
Carreau (granit)	cm	64,5 x 64,5 x 1,2
Bloc (terre cuite)	cm	30,5 x 30,5 x 9,0
Charge max.		
Carreau (granit)	kg	13
Bloc (terre cuite)	kg	20
Dimensions	cm	86,4 x 68,6
Poids nominal	kg	32
Poids max. autorisé (avec eau)	kg	51

Fusible:	
Outils 230 V	10 A

Les symboles suivants sont utilisés dans le présent manuel:



En cas de non-respect des instructions dans le présent manuel, il y a risque de blessure, danger de mort ou possibilité de dégradation de l'outil.



Dénote la présence de tension électrique.

Déclaration CE de conformité



D24000

DeWALT déclare que ces outils ont été mis au point en conformité avec les normes 98/37/CEE, 89/336/CEE, 73/23/CEE, 86/188/CEE, EN 61029-1, EN 12418, EN ISO 11201, EN 55014, EN 55014-2, EN 61000-3-2 & EN 61000-3-3.

Pour de plus amples informations, contactez DeWALT à l'adresse ci-dessous ou reportez-vous au dos de ce manuel.

	D24000	
L _{pA} (pression acoustique)	dB(A)	89
L _{WA} (puissance acoustique)	dB(A)	102
Valeur moyenne pondérée du carré de l'accélération	m/s ²	1,78*
K _{pA} (incertitude de la pression acoustique)	dB(A)	2,8
K _{WA} (incertitude de la puissance acoustique)	dB(A)	2,8

* incertitude de mesure selon EN 12096 : 0,9 m/s²

Directeur de développement produits

Horst Großmann

DeWALT, Richard-Klinger-Straße 11,
D-65510, Idstein, Allemagne

Consignes de sécurité

Afin de réduire le risque d'électrocution, de blessure et d'incendie lors de l'utilisation d'outils électriques immobiles, respectez toujours les consignes de sécurité en vigueur dans votre pays.
Lisez et observez attentivement les instructions avant d'utiliser l'outil.

Conservez ce manuel pour pouvoir le consulter lors de prochaines utilisations.

Général

1 Préservez votre zone de travail propre et bien rangée

Le désordre augmente les risques d'accident.

2 Tenez compte de l'environnement de travail

N'exposez pas l'outil à la pluie. N'exposez pas l'outil à l'humidité. Veillez à ce que la zone de travail soit bien éclairée (250-300 Lux). N'utilisez pas l'outil s'il existe un risque d'incendie ou d'explosion, par exemple en présence de liquides ou de gaz inflammables.

3 Tenez les enfants éloignés

Ne laissez pas les enfants, les visiteurs ou les animaux s'approcher de l'aire de travail ou toucher l'outil voire le câble d'alimentation.

4 Portez des vêtements de travail adéquats

Ne portez pas de vêtements amples ou de bijoux. Ils pourraient être coincés dans les pièces mobiles. Le cas échéant, attachez vos cheveux s'ils sont longs, ou couvrez-vous la tête. Portez de préférence des gants adaptés et des chaussures à semelle anti-dérapante.

5 Protection individuelle

Utilisez toujours des lunettes de protection. Portez des lunettes de protection et un masque pour protéger le visage si le travail exécuté produit de la poussière ou des particules volatiles. Si ces particules peuvent être extrêmement chaudes, portez également un tablier résistant à la chaleur. Portez toujours une protection auditive. Portez en permanence un casque de protection.

6 Protégez-vous des décharges électriques

Veillez à ce que le corps n'entre pas en contact avec des surfaces reliées à la prise de masse ou de terre (par ex. tuyaux, radiateurs, cuisinières et réfrigérateurs). Évitez de toucher les câbles de secteur branchés lorsqu'ils sont mouillés. Ne vous tenez pas debout sur une flaque d'eau en utilisant l'outil.

7 Adoptez une position confortable

Adoptez une position stable et gardez votre équilibre à tout moment.

8 Faites preuve de vigilance

Observez votre travail. Faites preuve de bon sens. N'utilisez pas l'outil en cas de fatigue.

9 Fixez bien la pièce à travailler

Pour plus de sécurité, fixez la pièce à travailler avec un dispositif de serrage ou un étai. Ainsi, vous aurez les deux mains libres pour manier l'outil.

10 Branchez le dispositif d'extraction de poussière

Si vous disposez de systèmes pour brancher les dispositifs d'extraction et de ramassage de poussière, assurez-vous qu'ils sont bien branchés et qu'ils fonctionnent correctement.

11 Enlevez les clés et outils de réglage

Avant de mettre l'outil en marche, retirez les clés et outils de réglage.

12 Rallonges

Vérifiez la rallonge avant de l'utiliser et remplacez-la en cas de dommage. Pour utiliser cet outil à l'extérieur, n'utiliser que des rallonges prévues à cet effet et portant une inscription adéquate.

13 Utilisez l'outil adéquat

Le domaine d'utilisation de l'outil est décrit dans le présent manuel. N'utilisez pas d'outils ou d'accessoires de trop faible puissance pour exécuter des travaux lourds. L'utilisation d'accessoires autres que ceux recommandés dans le présent manuel peut entraîner un risque de blessure. Ne forcez pas sur l'outil.

Attention ! L'utilisation d'accessoires ou la réalisation d'opérations autres que ceux recommandés dans le présent manuel peut entraîner un risque de blessure.

14 Contrôlez les dommages éventuels de votre outil

Avant d'utiliser l'outil et le câble d'alimentation, vérifiez soigneusement qu'ils ne sont pas endommagés. Vérifiez l'alignement des pièces en mouvement, leur prise et toute rupture de pièces, tout dommage des protections et des interrupteurs et toute autre condition pouvant affecter le fonctionnement de l'outil. Veillez à ce que l'outil fonctionne correctement et qu'il exécute les tâches pour lesquelles il est prévu. N'utilisez pas l'outil si une pièce est défectueuse. N'utilisez pas l'outil si l'interrupteur marche/arrêt ne fonctionne pas. Faites remplacer toute pièce endommagée par un agent DeWALT agréé. Ne tentez jamais de le réparer vous-même.

15 Pour débrancher l'outil

Éteignez l'outil puis attendez qu'il s'arrête complètement avant de le laisser sans surveillance. Débranchez l'outil lorsqu'il n'est pas utilisé, avant de changer toute pièce ou tout accessoire et avant de procéder à l'entretien.

16 Évitez tout démarrage involontaire

Assurez-vous que l'outil est en position d'arrêt avant de le brancher.

17 Ne tirez pas sur le câble d'alimentation

Ne tirez jamais sur le câble pour le débrancher. Maintenez le cordon à l'écart de la chaleur, de l'huile et de rebords saillants.

18 Rangez vos outils dans un endroit sûr

Rangez les outils non utilisés dans un endroit sec, fermé à clé et hors de portée des enfants.

19 Entretenez vos outils avec soin

Gardez les outils en bon état et propres afin d'assurer des conditions de travail optimales et sûres. Suivez les instructions d'entretien et de changement d'accessoires. Maintenez les poignées et les interrupteurs secs, propres et exempts d'huile et de graisse.

20 Réparations

Cet outil est conforme aux consignes de sécurité en vigueur.

Faites réparer l'outil par un agent de réparation DeWALT agréé.

Les réparations doivent uniquement être effectuées par des personnes qualifiées utilisant des pièces de rechange d'origine ; en cas contraire, cela pourrait être très dangereux pour l'utilisateur.

Directives de sécurité complémentaires pour les scies à carrelage

- N'utilisez pas une machine assemblée partiellement. N'utilisez pas la machine comme un outil portatif.
- Vérifiez que tous les boutons de verrouillage et les leviers de blocage sont bien serrés avant toute utilisation.
- Ne posez jamais la main dans la zone du disque de coupe lorsque la machine est raccordée au secteur.
- Ne tronçonnez jamais des pièces qui requièrent une action manuelle à moins de 15 cm du disque de coupe.
- Ne touchez jamais l'arrière du disque de coupe.
- N'effectuez aucune opération à la main. Maintenez la pièce fermement contre le carter de protection et le guide.
- Éteignez la machine et attendez que le disque de coupe s'arrête avant d'enlever la pièce ou de modifier les réglages.
- N'essayez pas d'arrêter rapidement le mouvement de la machine en appuyant un outil ou un autre objet contre le disque de coupe ; de graves accidents peuvent être provoqués involontairement de cette façon.
- L'espace environnant de l'appareil doit être bien entretenu et libre de tout matériau, comme par exemple débris et chutes.
- Vérifiez périodiquement que les orifices d'aération du moteur sont libres de poussière.
- Débranchez l'appareil du secteur avant d'effectuer tout travail d'entretien ou lors du changement du disque de coupe.
- N'effectuez jamais de nettoyage ou d'entretien lorsque l'appareil est en cours de fonctionnement ou si la tête n'est pas en position d'arrêt.
- Sélectionnez le disque de coupe adéquat pour le matériau à découper.

- N'utilisez que les disques de coupe indiqués dans ces instructions. N'utilisez jamais de disques de meulage. N'utilisez jamais de lame de scie circulaire ou tout autre type de lames dentées.
- La vitesse maximale du disque de coupe ou de tout autre accessoire adapté doit toujours être égale ou supérieure à la vitesse à vide imprimée sur la plaquette d'identification de la machine.
- N'utilisez pas des disques de coupe ne répondant pas aux dimensions stipulées dans les données techniques. N'utilisez aucune entretoise pour monter un disque sur l'arbre.
- Vérifiez l'état des disques de coupe avant chaque utilisation. N'utilisez pas de disque ébréché, fissuré ou autre.
- Vérifiez que le disque de coupe est correctement monté avant utilisation.
- Laissez la machine tourner à vide dans une position sûre pendant au moins 30 secondes. Si vous observez une vibration importante ou autre, arrêtez l'outil et vérifiez-le pour déterminer la cause.
- N'utilisez pas la machine sans les carter de protection.
- Maintenez la pièce fermement contre le carter de protection et le guide pendant la coupe. N'effectuez aucune opération à la main.
- Ne tronçonnez pas de pièces exigeant une profondeur de coupe plus grande que celle du disque de tronçonnage.
- N'effectuez pas de coupes à sec. Les coupes à sec non seulement endommagent la machine mais augmentent aussi l'exposition à la poussière dans l'air.
- N'utilisez pas de disques de coupe pour le meulage latéral.
- Ne coupez pas les métaux.
- Les disques de coupe doivent toujours être rangés bien protégés, dans un endroit sec et hors de portée des enfants.
- Ne procédez à aucun réglage ni à aucun remplacement de pièces qui pourraient modifier les réglages d'usine. Les modifications techniques doivent être effectuées uniquement par le fabricant, conformément avec les règles de sécurité applicables.



Ne débranchez pas la machine du secteur si la prise de secteur est mouillée ! Déconnectez le fusible ou le disjoncteur du secteur en premier puis débranchez la machine. Vérifiez la présence d'eau sur les connexions. Assurez-vous que les connexions sont sèches avant d'activer le circuit et de brancher la machine.

Risques résiduels

Employer ces machines entraîne les risques suivants :

- blessures au contact des pièces en rotation
- blessures entraînées par une défaillance du disque de coupe

Ces risques sont plus manifestes :

- dans les limites d'opération
- à portée des pièces en rotation de la machine

Malgré l'application des règles de sécurité adéquates et la mise en place des dispositifs de sécurité, certains risques résiduels ne peuvent être évités.

Il s'agit de :

- Diminution de l'acuité auditive.
- Risque d'accident causé par des parties apparentes du disque de coupe rotatif.
- Risque de blessure lors du changement de disque.
- Risque de pincement des doigts à l'ouverture des dispositifs de protection.

Étiquettes apposées sur l'outil

Les pictogrammes suivants sont illustrés sur l'outil :



Lisez le manuel d'instruction avant utilisation.



N'utilisez pas de disques de coupes dentés.



Portez des lunettes de protection.



Portez toujours des gants de travail pour travailler avec l'outil.



Portez toujours une protection auditive.



Attention ! Bords tranchants.



Bouton marche/arrêt : position I (marche) et 0 (arrêt).



Les mains ne doivent pas pénétrer dans cet espace.

Contenu de l'emballage

L'emballage contient:

- 1 Bloc cadre-moteur
- 1 Ensemble de châssis de support
- 1 Bac à eau
- 1 Pompe à eau
- 1 Disque de coupe
- 1 Table coulissante
- 1 Rallonge de table
- 1 Guide-bordures
- 1 Collecteur d'eau arrière
- 1 Collecteur d'eau de table coulissante
- 4 Vis allen
- 1 Clé Allen
- 1 Manuel d'instructions
- 1 Dessin éclaté

- Vérifier si l'outil, les pièces ou les accessoires ne présentent pas de dommages dus au transport.
- Prendre le temps de lire et de comprendre à fond le présent manuel avant de mettre votre outil en marche.

Description (fig. A)

Votre scie à carrelage D24000 a été conçue pour les applications de coupe de carrelage humides professionnelles. Avec un disque de coupe approprié, elle peut découper le béton, la brique, la porcelaine et la céramique. Offrant une polyvalence optimale, la machine effectue des opérations de découpe rectiligne (sciage en longueur), diagonale, en plongée et en onglet, facilement, précisément et en toute sécurité. Cette machine ne doit pas être utilisée pour toute autre opération que celles mentionnées dans ce manuel.

- 1 Interrupteur marche/arrêt
- 2 Bouton de réglage de la profondeur
- 3 Poignée d'utilisation
- 4 Table coulissante
- 5 Guide-bordures
- 6 Rallonge de table
- 7 Buses à eau
- 8 Disque de coupe
- 9 Carter de protection
- 10 Butée de profondeur
- 11 Bouton de réglage de l'inclinaison
- 12 Rangement de clé
- 13 Bac à eau
- 14 Collecteur d'eau de table coulissante
- 15 Collecteur d'eau arrière

Sécurité électrique

Le moteur électrique a été conçu pour une seule tension. Vérifier si la tension secteur correspond à la tension indiquée sur la plaque d'identification.

CH Toujours utiliser la fiche prescrite lors du remplacement du câble d'alimentation.

Type 12 pour la classe I (Conducteur de terre) - outils

Remplacement du cordon secteur ou de la fiche

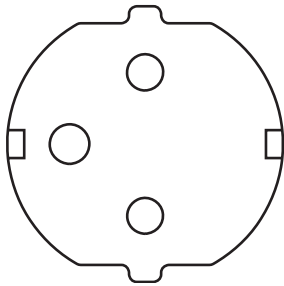
Après le remplacement du cordon secteur ou de la fiche, s'en débarrasser en songeant à la sécurité car il est dangereux de réutiliser un cordon secteur ou une fiche dont les conducteurs sont dénudés.

Câbles de rallonge

Si un câble de rallonge est nécessaire, utiliser un câble de rallonge homologué adapté pour la puissance absorbée (voir les caractéristiques techniques). La section minimum du conducteur est de 1,5 mm². En cas d'utilisation d'un dévidoir, toujours dérouler le câble complètement.

Construction de classe I

Cette machine est de Classe I : un branchement à la terre (masse) est donc nécessaire.



Une prise murale reliée à la terre est identifiable par la connexion de terre, prévue pour accepter le pôle de terre \perp sur la prise de secteur.

Dispositif de courant résiduel

La machine est équipée d'un dispositif de courant résiduel (RCD), protégeant l'utilisateur contre les électrocutions en coupant le circuit dès la détection d'un courant résiduel de 30 mA ou plus.



Ne faites jamais fonctionner la machine sans le RCD. N'utilisez pas la machine si le RCD ne fonctionne pas correctement. Pour que le RCD fonctionne, la machine doit être connectée à une prise murale reliée à la terre.

Assemblage



Toujours retirer la fiche de la prise avant de procéder à l'assemblage.



Pour assembler la machine, suivez toujours les instructions dans l'ordre décrit ci-dessous.

Déballage de la machine et de ses pièces



Faites-vous aider pour déplacer la machine. Elle est trop lourde pour être manutentionnée par une seule personne.

- Sortez de la boîte le matériel rangé en vrac.
- Sortez les pièces de la machine du carton.
- Enlevez des pièces de la machine tous les emballages restants.

Montage du châssis du moteur sur le châssis de support (fig. B1)

- Placez le châssis de support (16) sur une surface relativement lisse et de niveau.
- Placez le châssis du moteur (17) sur le châssis du support en alignant les orifices du pied (18) avec les orifices de montage (19).
- Insérez une vis (20) dans les orifices.
- Serrez les vis à l'aide de la clé Allen (21) qui vous est fournie.

Montage de la table coulissante sur l'ensemble de châssis de support (fig. B2 & B3)

- Assurez-vous que le blocage (22) est en position débloquée.
- Maintenez la table devant le châssis en alignant les rouleaux (23) avec leur rail (24).
- Placez le rouleau arrière sur le rail rond.
- Coulissez la table sur le rail en vous assurant que les roulements (25) sont centrés sur les rails coulissants (26).
- Lorsque l'avant de la table approche du châssis, inclinez légèrement la table pour dégager la butée (27).
- Bloquez la table en position en pivotant la goupille (22) et en la poussant dans l'orifice (28) dans le rail.

Placement de la machine dans le bac d'eau (fig. B4)

- Placez le bac d'eau (13) sur une surface relativement lisse et de niveau.
- Insérez le bouchon (29) dans l'orifice de purge.
- Levez et soutenez la machine par les points de transport, comme illustré.
- Abaissez la machine dans le bac d'eau, comme illustré.

Montage de la rallonge de table (fig. C)

- Maintenez la rallonge de table (6) devant le côté droit de la table coulissante (4).
- Alignez les goupilles de positionnement (30) de la rallonge avec les orifices (31) de la table coulissante.
- Placez la rallonge contre la table coulissante.
- Serrez le bouton de fixation (32).

Installation de la pompe à eau (fig. D1 & D2)

- Placez le flexible (33) sur le raccord (34).
- Placez la pompe à eau (35) dans l'angle profond du bac d'eau (13).
- Acheminez le câble d'alimentation et le tuyau d'eau sur le fond du bac d'eau pour éviter qu'il n'interfère avec la table coulissante.

Montage des collecteurs d'eau (fig. E1 & E2)

Collecteur d'eau arrière

Le collecteur d'eau arrière (15) recueille l'eau s'écoulant des grandes pièces découpées.

- Maintenez le collecteur d'eau en position à l'arrière du bac d'eau.
- Glissez les bras (36) sous les bords (37) du bac d'eau afin que les encoches (38) se centrent derrière les filets.
- Inclinez légèrement l'arrière du collecteur afin qu'il s'enclenche en position.

Collecteur d'eau de table coulissante

Le collecteur d'eau de table coulissante (14) accompagne les mouvements de la table et recueille l'eau s'écoulant des grands carreaux et des coupes en diagonale.

- Maintenez le collecteur d'eau en position du côté droit de la table coulissante.
- Glissez les bras (39) sous les bords (40) de la table coulissante afin que les encoches (41) se centrent derrière les filets.
- Inclinez légèrement l'arrière du collecteur afin qu'il s'enclenche en position.

Montage du disque de coupe (fig. F1 & F2)

Le diamètre maximal du disque de coupe pouvant être placé est de 254 mm.

- Avec la clé Allen (42) fournie, desserrez la vis (43) sur le côté du carter de protection. Ne retirez pas la vis.
- Tirez en arrière le rabat latéral en caoutchouc (44) et levez le carter de protection (9) en arrière.
- Enfoncez le bouton de blocage d'arbre (45) d'une main puis, avec la clé fournie (46) et avec l'autre main, desserrez l'écrou de blocage (47) en tournant dans le sens anti-horaire.



Pour verrouiller l'axe, appuyer sur le bouton comme illustré et faire tourner manuellement l'axe jusqu'à ce que le verrouillage s'engage. Continuer à exercer une pression sur le bouton de verrouillage pour éviter que l'axe ne pivote.

- Retirez l'écrou de blocage (47) et la bague d'extrémité extérieure (48).
- Installez le disque de coupe avec la flèche pointée dans le même sens que celle du carter de protection.
- Remplacez la bague d'extrémité extérieure (48).
- Serrez l'écrou de blocage (47), en tournant dans le sens horaire, tout en maintenant le système de verrouillage d'axe engagé de l'autre main.
- Positionnez le carter de protection (9).
- Serrez la vis (43) sur le côté du carter de protection.



N'appuyez jamais sur le blocage de l'axe avec le disque de coupe en rotation.

Branchement de la machine au secteur (fig. A)

- Vérifiez que le bouton marche/arrêt (1) est sur la position arrêt.
- Branchez la prise d'alimentation sur le secteur.
- Prévoyez un anneau d'écoulement sur le cordon reliant la machine au secteur pour éviter que l'eau ne goutte sur la prise. L'anneau d'écoulement est la partie du cordon sous le niveau de la prise.

Réglage



Toujours retirer la fiche de la prise avant de procéder au réglage.

Contrôle et réglage de la profondeur de coupe (fig. G)

Le bord du disque de coupe doit toujours être au moins à 5 mm sous la surface de la table.

- Desserrez le bouton de réglage de la profondeur (2).
- Abaissez le bras pour amener le disque de coupe en sa position la plus basse.
- Serrez le bouton de réglage de la profondeur (2).
- Effectuez un essai à vide en poussant la table sur toute la course du disque de coupe. Vérifiez que le disque de coupe ne touche pas la table.
- Si un réglage s'impose, procéder comme suit :
- Desserrez le bouton de réglage de la profondeur (2).
- Desserrez l'écrou papillon (49) de quelques tours.
- Réglez la butée de profondeur de coupe (10) selon les besoins en vous assurant que le bord du disque de coupe est à au moins 5 mm sous la surface de la table.
- Serrez l'écrou papillon (49).

Vérification de la perpendicularité du déplacement transversal par rapport au guide (fig. H1 & H2)

- Abaissez le bras pour amener le disque de coupe en sa position la plus basse.
- Amenez la table devant le disque.
- Placez une équerre (50) sur la table et contre le guide tout en faisant juste toucher de disque comme illustré.
- Poussez la table sur toute la course du disque de coupe pour vérifier que le disque se déplace en parallèle à l'équerre.
- Si un réglage s'impose, procéder comme suit :
- Desserrez les vis (51) fixant l'ensemble de rail au châssis.

- Positionnez le dispositif de réglage de rail (52) selon les besoins.
- Avec l'équerre contre le guide, vérifiez à nouveau que le disque se déplace en parallèle à l'équerre et réglez au besoin.
- Serrez les vis (51).

Vérification de la perpendicularité du disque de coupe par rapport à la table (fig. I1 – I3)

- Desserrez le bouton de blocage de chanfrein (11).
- Appuyez sur la tête de scie vers la droite pour vous assurer qu'elle est totalement verticale et serrez le bouton de blocage du chanfrein.
- Abaissez le bras pour amener le disque de coupe en sa position la plus basse.
- Amenez la table juste sous le disque.
- Placez une équerre (50) sur la table et contre le disque, comme illustré.
- Si un réglage s'impose, procéder comme suit :
- Desserrez le bouton de blocage de chanfrein (11) et faites tourner la vis de butée de réglage de la position verticale (53) vers l'intérieur ou vers l'extérieur jusqu'à ce que le disque de coupe repose sur la table à 90° comme indiqué par l'équerre.
- Si l'index de chanfrein (54) ne pointe pas sur le zéro de l'échelle (55), desserrez la vis (56) de fixation de l'index et déplacez l'index selon les besoins.

Contrôle et réglage de l'angle de chanfrein (fig. I3 & J)

- Desserrez le bouton de blocage de chanfrein (11) et déplacez la tête de scie vers la gauche. Il s'agit de la position inclinée à 45°.
- Si un réglage s'impose, procéder comme suit :
- Tournez la vis butoir (57) jusqu'à ce que l'index (54) indique 45°.

Coupe d'un insert (fig. K)

L'indicateur d'insert (58) permet de centrer le parcours du disque de coupe.

- Mettez la machine en marche et attendez que le disque atteigne son plein régime.
- Poussez la table sur toute la course du disque de coupe pour couper un insert dans la roue (59).
- Mettez la machine hors tension.

Si l'insert est usé, il est possible d'en créer un nouveau.

- Desserrez la vis de blocage (60).
- Faites tourner la roue (59) pour exposer la surface non coupée.
- Serrez la vis de blocage (60).
- Coupez un nouvel insert en suivant les instructions décrites ci avant.

Contrôle et réglage de graduation (fig. L)

- Amenez la table juste sous le disque.
- Vérifiez la graduation (61) sur le carter de protection avec un ruban de mesure (62) dont le zéro est placé contre le disque de coupe.
- Si un réglage s'impose, desserrez les vis (63) fixant la graduation (62) en place, réglez à la dimension correcte et serrez les vis.

Blocage de la table coulissante (fig. M)

La table peut être bloquée selon les positions suivantes :

- Position avant (accès libre au disque de coupe) (64).
 - Position en plongée (disque de coupe sur le milieu de la table) (65).
 - Position de sortie (disque de coupe sur le guide) (66).
- Amenez la table (4) dans la position voulue.
 - Bloquez la table en position en pivotant la goupille (22) et en la poussant dans l'orifice dans le rail.

Réglage de buses d'eau (fig. A & N)

Les buses d'eau (7) sont réglables pour assurer une alimentation suffisante en eau de refroidissement.

- Réglez la buse en déplaçant la poignée (67) dans la position souhaitée.

- Capacité maximum (buses pleinement rétractées) (68).
- Surpulvérisation minimum (buses alignées avec le disque de coupe) (69).
- Position décalée pour éliminer les surpulvérisations d'eau entre les coupes et remplacer le disque de coupe (70).

Régulation du débit d'eau (fig. O)

Le limiteur de débit (71) du tuyau d'eau est réglable pour réguler le débit d'eau de refroidissement vers le disque de coupe.

- Pour réduire le débit, serrez le limiteur.
- Pour augmenter le débit, desserrez le limiteur.

Mode d'emploi



- Toujours respecter les consignes de sécurité et les règles en vigueur.
- Assurez-vous que la machine est bien correctement réglée et en toute sécurité.
- Vérifiez que la pièce de travail est bien correctement soutenue.
- Assurez-vous que le disque de coupe n'est pas en contact avec la pièce avant de mettre la machine en marche.
- Laissez le moteur atteindre son plein régime avant de commencer le travail.
- Exercez uniquement une légère pression sur la machine. Ne forcez pas l'opération de sciage.
- Tenez les mains à l'écart du disque de coupe. Ne placez pas vos mains dans la zone marquée comme illustré en fig. P.

Avant la mise en marche:

- Installez le disque de coupe approprié.
- Assurez-vous que tous les boutons de blocage et manettes de serrage soient bien serrés.
- Remplissez le bac d'eau avec une quantité d'eau suffisante pour submerger complètement la pompe à eau.

Mise en marche et arrêt (fig. Q)

- Pour mettre la machine en marche, positionnez le bouton marche/arrêt (1) sur I.
- Pour éteindre la machine, positionnez l'interrupteur marche/arrêt (1) sur 0.

Le dispositif de courant résiduel (RCD) est relié au câble de secteur. Il comporte un interrupteur de libération hors tension et le protecteur de surtension du moteur avec réinitialisation manuelle. En cas de coupure de courant, procédez comme suit :

- Vérifiez que le bouton marche/arrêt (1) est sur la position arrêt.
- Appuyez sur le bouton de réinitialisation du RCD.

Blocage de l'interrupteur

- Pour éviter que la machine soit utilisée sans autorisation, il est possible de bloquer l'interrupteur avec un cadenas.

Coupes de base

Opérations générales

- Faites quelques coupes simples dans des chutes de bois pour bien « sentir » la machine.
- Faites toujours un essai avec la scie (hors service) avant de finir les coupes afin de vérifier la trajectoire du disque de coupe.

Coupe droite verticale (fig. R)

- Réglez l'angle de chanfrein sur 0°.
- Abaissez le bras pour amener le disque de coupe en sa position la plus basse.
- Placez la pièce à ouvrir à plat sur la table et contre le guide, avec le côté finition en haut. Alignez le repère sur la pièce à ouvrir avec celui de l'indicateur d'insert.

- Tenez vos mains à l'écart du parcours du disque de coupe.
- Mettez la machine en marche et attendez que le disque de coupe atteigne son régime maximal. Attendez que le disque soit entièrement recouvert d'eau.
- Poussez lentement la pièce à travailler dans le disque de coupe, tout en la maintenant fermement contre le guide. Ne forcez pas. La vitesse du disque de coupe doit être constante.
- Quand la coupe est terminée, arrêtez la machine, laissez le disque de coupe s'arrêter et enlevez la pièce.

Chanfrein transversal (fig. S)

Il est possible de régler les angles de chanfrein à 22,5° et 45°.

- Desserrez le bouton de blocage de chanfrein (11) et réglez le chanfrein selon les besoins.
- Vissez fermement le bouton de blocage de chanfrein.
- Procéder comme pour une coupe transversale verticale.

Coupe en diagonale (fig. T1 & T2)

Le guide-bordures (5) permet des angles de coupe de 45°.

- Placez le guide-bordures avec le support de montage (72) contre le guide.
- Retournez le guide-bordures (73) en position pour l'application requise :
 - Retournez-le à droite pour couper de petites pièces de grands carreaux.
 - Retournez le guide à gauche pour toute autre application.
- Réglez le guide parallèle à la distance désirée.
- Serrez le bouton (74) pour fixer le guide en place.
- Procéder comme pour une coupe transversale verticale.

Coupe en plongée (fig. U)

Une coupe en plongée permet de retirer le centre d'un carreau, par ex. pour les prises électriques, drain, etc.

- Marquez la zone à couper de chaque côté du carreau.
- Montez la taille de disque de coupe appropriée :
- Ajustez la profondeur de coupe afin que le disque coupe uniquement à demi dans la pièce à ouvrir.
- Placez la pièce à ouvrir à plat sur la table et contre le guide, avec le côté finition en haut. Alignez le repère sur la pièce à ouvrir avec celui de l'indicateur d'insert.
- Mettez la machine en marche et attendez que le disque de coupe atteigne son régime maximal. Attendez que le disque soit entièrement recouvert d'eau.
- Déplacez la table afin que le repère sur la pièce à ouvrir soit sous le disque.
- Abaissez le bras pour faire avancer le disque de coupe dans la pièce à ouvrir. Ne coupez pas au-delà du repère. Dès lors que le marquage est effectué, bloquez le bras dans sa position la plus élevée.
- Répétez l'opération pour les autres repères.
- Retournez la pièce à ouvrir. Procédez comme auparavant pour que la seconde coupe rencontre la première.
- Quand la coupe est terminée, arrêtez la machine, laissez le disque de coupe s'arrêter et enlevez la pièce.

Rainurage (fig. V)

Un rainure est effectuée dans un carreau par ex. pour cacher un câble.

- Réglez la profondeur de coupe selon les besoins.
- Placez la pièce à ouvrir à plat sur la table et contre le guide, avec le côté inférieur en haut. Alignez le repère sur la pièce à ouvrir avec celui de l'indicateur d'insert.
- Procéder comme pour une coupe transversale verticale.
- Répétez la procédure pour élargir la rainure.

Accessoires disponibles en option

Piétement (fig. W)

Le piétement D240001 a été conçu pour installer votre scie à carrelage comme un machine autonome.

Gamme de disques de coupe disponibles

Type de disque	Dimensions (diamètre x alésage)	Usage
DT3733	250 x 25,4 mm	Carrelage céramique
DT3734	250 x 25,4 mm	Carrelage porcelaine/pierre

Votre revendeur pourra vous renseigner sur les accessoires qui conviennent le mieux pour votre travail.

Transport (fig. X1 & X2)

Les pièces détachables peuvent être rangées dans le bac d'eau pour faciliter le transport.

- Purgez le bac d'eau. Voir « Entretien ».
- Retirez le guide-bordures et la rallonge de table.
- Bloquez la table coulissante en position.
- Retirez les collecteurs d'eau.
- Levez la machine hors du bac d'eau, comme illustré.
- Placez les collecteurs dans le bac d'eau selon l'orientation illustrée.
- Retournez le bac d'eau.
- Placez le guide-bordures et la rallonge de table dans le bac d'eau selon l'orientation illustrée.



Faites-vous aider pour transporter la machine. Elle est trop lourde pour être manutentionnée par une seule personne.

Entretien

Votre outil DeWALT a été conçu pour durer longtemps avec un minimum d'entretien. Son fonctionnement satisfaisant dépend en large mesure d'un entretien soigneux et régulier.

Purge du bac d'eau (fig. Y)

Le bac d'eau doit être purgé après chaque utilisation.

- Placez la pompe à eau sur le plateau (75).
- Placez un récipient adéquat sous le bouchon de vidange (29).
- Retirez le bouchon de vidange.
- Laissez au liquide le temps de s'écouler.
- Une fois le liquide vidé, remplacez le bouchon de vidange.
- Jetez le liquide en respectant l'environnement.

Réglage de la résistance de roulement de la table (fig. Z)

Pour éliminer le jeu entre la table et les rails, procédez comme suit :

- Desserrez les vis de hauteur de rail (76).
- Réglez les dispositifs de réglage de hauteur de rail (77) pour que la table coulisse sans à-coup.
- Serrez les vis de hauteur de rail.



Nettoyage

Les fentes d'aération doivent toujours être dégagées. Nettoyez régulièrement le boîtier avec un chiffon doux.

Les opérations de nettoyage suivantes doivent être effectuées quotidiennement.

- Insérez la pompe à eau dans un seau d'eau propre et pompez l'eau via le système de flexibles.
- Essuyez les rails et le bras de support avec une éponge à mastic ou un chiffon.

- Rincez le bac d'eau et la table coulissante avec de l'eau propre. Essuyez tous les résidus avec une éponge à mastic.



Lubrification

Votre outil électrique ne nécessite aucune lubrification additionnelle.

Protection de l'environnement



Collecte séparée. Ce produit ne doit pas être jeté avec les déchets domestiques normaux.

Si vous décidez de remplacer ce produit DeWALT, ou si vous n'en avez plus l'utilité, ne le jetez pas avec vos déchets domestiques. Rendez-le disponible pour une collecte séparée.



La collecte séparée des produits et emballages usés permet le recyclage des articles afin de les utiliser à nouveau. Le fait d'utiliser à nouveau des produits recyclés permet d'éviter la pollution environnementale et de réduire la demande de matières premières.

Les réglementations locales peuvent permettre la collecte séparée des produits électriques du foyer, dans des déchetteries municipales ou auprès du revendeur vous ayant vendu votre nouveau produit.

DeWALT fournit un dispositif permettant de collecter et de recycler les produits DeWALT lorsqu'ils ont atteint la fin de leur cycle de vie. Pour en bénéficier, il vous suffit de retourner votre produit à un réparateur agréé qui fera le nécessaire.

Pour connaître l'adresse du réparateur agréé le plus proche de chez vous, contactez le bureau DeWALT à l'adresse indiquée dans ce manuel. Vous pourrez aussi trouver une liste des réparateurs agréés de DeWALT et de plus amples détails sur notre service après-vente sur le site Internet à l'adresse suivante : www.2helpU.com.

GARANTIE

• **30 JOURS D'ENGAGEMENT SATISFACTION** •

Si, pour quelque raison que ce soit, votre machine DeWALT ne vous donne pas entière satisfaction, il suffit de la retourner avec tous ses accessoires dans les 30 jours suivant son achat à votre distributeur, ou à un centre de service après-vente agréé pour un remboursement intégral ou un échange. Pour la Belgique ou le Luxembourg, retournez votre machine à DeWALT. Munissez-vous d'une preuve d'achat.

• **1 AN DE MAINTENANCE GRATUITE** •

Au cas où votre machine DeWALT nécessiterait une révision ou des réparations dans les 12 mois suivant son achat, cette opération sera effectuée gratuitement dans un centre de service après-vente agréé sur présentation de la preuve d'achat. Ce service comprend pièces et main-d'oeuvre pour les machines, à l'exclusion des accessoires.

• **1 AN DE GARANTIE** •

Au cas où votre machine DeWALT présenterait un défaut de fabrication dans les 12 premiers mois suivant son achat, nous garantissons le remplacement sans frais de toutes les pièces défectueuses ou de l'unité entière, et ce à notre discrétion, à condition que :

- la machine ait été utilisée correctement
- aucune personne non qualifiée n'ait tenté de réparer le produit
- la preuve d'achat portant la date d'acquisition soit fournie.

Pour obtenir l'adresse du distributeur DeWALT ou du centre de service après-vente agréé le plus proche, appeler le numéro dans la liste figurant au dos du manuel. Comme alternative, une liste de centres de service après-vente DeWALT agréés et des renseignements plus détaillés sur le service après-vente sont disponibles sur l'Internet (www.2helpU.com).

TAGLIA-PIASTRELLE D24000

Congratulazioni!

Siete entrati in possesso di un utensile DEWALT. Anni di esperienza, continui miglioramenti ed innovazioni tecnologiche fanno dei prodotti DEWALT uno degli strumenti più affidabili per l'utilizzatore professionale.

Dati tecnici

	D24000	
Tensione	V	230
Potenza assorbita	W	1.600
Velocità a vuoto	min ⁻¹	4.200
Diametro del disco	mm	250
Foro del disco	mm	25,4
Spessore del disco	mm	1,5
Tipo di disco da taglio		piano, senza centro depresso (bordo continuo)
Velocità periferica massima del disco da taglio	min ⁻¹	5.000
Regolazione dell'inclinazione del taglio	°	22,5/45
Capacità max. di rifilatura	mm	610
Profondità di taglio a 90°	mm	95
Dimensioni massime del pezzo da lavorare		
Piastrina (granito)	cm	64,5 x 64,5 x 1,2
Blocco (idroceramica)	cm	30,5 x 30,5 x 9,0
Portata massima		
Piastrina (granito)	kg	13
Blocco (idroceramica)	kg	20
Dimensioni complessive	cm	86,4 x 68,6
Peso nominale	kg	32
Massimo peso consentito (con acqua)	kg	51
Fusibili:		
Modelli da 230 V		10 A

I seguenti simboli vengono usati nel presente manuale:



Indica rischio di infortunio, pericolo di morte o danno all'apparecchio qualora non ci si attenga alle istruzioni contenute nel presente manuale.



Indica pericolo di scossa elettrica.

Dichiarazione CE di conformità



D24000

DEWALT dichiara che gli elettrodomestici sono stati costruiti in conformità alle norme: 98/37/CEE, 89/336/CEE, 73/23/CEE, 86/188/CEE, EN 61029-1, EN 12418, EN ISO 11201, EN 55014, EN 55014-2, EN 61000-3-2 & EN 61000-3-3.

Per ulteriori informazioni, contattare DEWALT all'indirizzo qui sotto o consultare il retro del presente manuale.

	D24000	
L _{PA} (rumorosità)	dB(A)	89
L _{WA} (potenza sonora)	dB(A)	102
Valore medio quadratico ponderato dell'accelerazione	m/s ²	1,78*
K _{PA} (incertezza sulla misura della rumorosità)	dB(A)	2,8
K _{WA} (incertezza sulla misura della potenza sonora)	dB(A)	2,8

* incertezza sulla misurazione in conformità alla norma EN 12096: 0,9 m/s²

Direttore ricerca e sviluppo
Horst Großmann

DEWALT, Richard-Klinger-Straße 11,
D-65510, Idstein, Germania

Norme generali di sicurezza

Durante l'utilizzo di elettroutensili a postazione fissa adottare sempre le elementari norme di sicurezza atte a ridurre i rischi d'incendio, scariche elettriche e ferimenti.

Prima di adoperare l'elettroutensile, leggere attentamente le istruzioni di cui al presente manuale.

Conservare questo manuale di istruzioni per successive consultazioni.

Generalità

1 Tenere pulita l'area di lavoro

Ambienti e banchi di lavoro in disordine possono essere causa di incidenti.

2 Tenere presenti le caratteristiche dell'ambiente di lavoro

Non esporre l'elettroutensile alla pioggia. Non usare l'elettroutensile in ambienti carichi di umidità. Tenere ben illuminata l'area di lavoro (250-300 Lux). Non usare l'elettroutensile se sussiste il rischio d'incendio o esplosione, per es. in presenza di liquidi o gas infiammabili.

3 Tenere i bambini lontani dall'area di lavoro

Non permettere a bambini, altre persone o animali di avvicinarsi alla zona di lavoro o di toccare l'elettroutensile o il cavo di alimentazione.

4 Usare il vestiario appropriato

Evitare l'uso di abiti larghi, catenine, ecc. in quanto potrebbero rimanere impigliati nelle parti mobili dell'elettroutensile. Indossare una cuffia per raccogliere i capelli lunghi. È consigliabile indossare guanti idonei e calzature antiscivolo.

5 Protezione personale

Indossare occhiali di sicurezza. Indossare una mascherina contro la polvere ogni volta che l'uso dell'elettroutensile possa provocare polvere o schegge. Se tali particelle possono essere particolarmente calde, indossare anche un grembiule resistente al calore. Fare sempre uso di sistemi di otoprotezione. Indossare sempre un elmetto di sicurezza.

6 Proteggersi dalle scariche elettriche

Evitare il contatto con oggetti collegati a terra o a massa (per es. tubi, termosifoni, cucine e frigoriferi). Evitare di toccare cavi elettrici collegati alla rete di alimentazione con le mani bagnate. Non sostare in pozze d'acqua durante l'uso dell'elettroutensile.

7 Non sbilanciarsi

Restare ben saldi sui piedi e mantenere sempre l'equilibrio.

8 Stare sempre attenti

Prestare attenzione a quanto si sta facendo. Usare il proprio buon senso. Non utilizzare l'elettroutensile quando si è stanchi.

9 Bloccare il pezzo da lavorare

Usare pinze o morse per bloccare il pezzo da lavorare. Ciò aumenta la sicurezza e consente di mantenere entrambe le mani libere per azionare l'elettroutensile.

10 Connettere l'apparecchiatura aspirapolvere

Se sono forniti i raccordi per il collegamento degli accessori di aspirazione e raccolta della polvere, verificare che siano connessi e correttamente utilizzati.

11 Non lasciare sull'elettroutensile chiavi o strumenti di regolazione

Prima di mettere in funzione l'elettroutensile verificare di avere tolto chiavi e altri utensili di regolazione.

12 Prolunghe

Ispezionare la prolunga prima dell'uso e sostituirla se è danneggiata. Quando l'elettroutensile viene impiegato all'esterno, usare unicamente le prolunghe per uso esterno.

13 Usare l'elettroutensile adatto

L'utilizzo previsto è indicato nel presente manuale. Non forzare elettroutensili e accessori di potenza limitata impiegandoli per lavori destinati ad elettroutensili di maggiore potenza. L'elettroutensile funzionerà meglio e in modo più sicuro alla velocità per cui è stato progettato. Non forzare l'elettroutensile.

Attenzione! L'uso di accessori o attrezzature diversi o l'impiego del presente elettroutensile per scopi diversi da quelli indicati nel presente manuale d'uso comportano il rischio di infortuni.

14 Controllare che non vi siano parti danneggiate

Prima dell'uso, ispezionare accuratamente l'elettroutensile e il cavo elettrico per rilevare eventuali danni. Controllare se sono presenti parti non allineate o parti mobili con gioco, pezzi rotti, danni alle protezioni o agli interruttori e qualsiasi altra condizione che possa influenzare il funzionamento dell'elettroutensile. Verificare che l'elettroutensile funzioni come previsto e che venga impiegato per lo scopo per cui è stato progettato. Non usare l'elettroutensile se presenta elementi danneggiati o difettosi. Non impiegare l'elettroutensile se non è possibile accenderlo e spegnerlo mediante l'interruttore. Eventuali componenti difettosi o danneggiati devono essere sostituiti o riparati da un tecnico autorizzato. Non tentare mai di effettuare delle riparazioni.

15 Scollegare l'elettroutensile

Spegner l'elettroutensile ed attendere il suo arresto completo prima di lasciarlo incustodito. Estrarre la spina dalla presa di alimentazione quando l'elettroutensile non è in uso, prima di cambiare pezzi, accessori o complementi o prima di eseguire lavori di manutenzione.

16 Evitare accensioni accidentali

Prima di collegare l'elettroutensile alla presa, verificare che sia spento.

17 Non sottoporre il cavo elettrico a sollecitazioni eccessive

Non tirare mai il cavo per estrarlo dalla presa. Proteggere il cavo dal calore ed evitarne il contatto con olio e bordi taglienti.

18 Riporre gli elettroutensili dopo l'uso

Riporre gli elettroutensili in luogo sicuro e ben asciutto, fuori dalla portata dei bambini.

19 Gli elettroutensili devono essere trattati con cura

Tenere gli accessori sempre in buone condizioni e puliti per un migliore e più sicuro utilizzo. Osservare le istruzioni per la lubrificazione e la sostituzione degli accessori. Mantenere le impugnature e gli interruttori asciutti, puliti e senza tracce di olio o grassi.

20 Riparazioni

Il presente elettroutensile è conforme alle principali norme di sicurezza vigenti. Per le riparazioni, rivolgersi ai centri di assistenza autorizzati DeWALT. Le riparazioni devono essere eseguite soltanto da personale qualificato e con pezzi di ricambio originali, per evitare di esporre gli utenti a considerevoli rischi.

Norme di sicurezza supplementari per taglia-piastrelle

- Non utilizzare la macchina se non è completamente assemblata.
- Non utilizzare la macchina come elettroutensile portatile.
- Prima di iniziare qualsiasi operazione, accertarsi che le manopole e le impugnature di bloccaggio siano serrate.
- Non collocare mai le mani nell'area del disco da taglio quando la macchina è connessa all'alimentazione elettrica.
- Non tagliare mai pezzi da lavorare, per i quali sia necessario un intervento manuale a meno di 15 cm dal disco da taglio rotante.
- Non toccare mai la parte posteriore del disco da taglio.
- Non eseguire nessuna operazione a mano libera. Mantenere il pezzo in lavorazione saldamente a contatto con squadra e guida.
- Spegner la macchina ed attendere che il disco da taglio si fermi, prima di muovere il pezzo o cambiare le impostazioni.
- Non tentare mai di arrestare una macchina in funzione bloccandone il disco da taglio con un utensile o altro oggetto: in questo modo ci si espone al rischio di gravi incidenti.
- Curare lo stato di manutenzione dell'area circostante la macchina e tenerlo sgombero da materiali come schegge e residui della lavorazione.
- Controllare periodicamente che le prese d'aria del motore siano pulite e non ostruite dalla polvere.
- Scollegare la macchina dall'alimentazione di rete prima di eseguire interventi di manutenzione o di sostituire il disco da taglio.
- Non svolgere mai lavori di manutenzione o pulizia se la macchina è ancora in funzione e la testa non è in posizione di riposo.
- Scegliere il disco da taglio adeguato al materiale da tagliare.
- Utilizzare solo i dischi da taglio indicati nel presente manuale. Non utilizzare mai dischi abrasivi. Non utilizzare mai lame per seghe circolari o altri tipi di lame dentate.

- La massima velocità consentita per il disco da taglio o per qualsiasi altro accessorio adatto deve sempre essere pari o superiore alla velocità a vuoto della macchina riportata sulla targhetta nominale.
- Non usare dischi da taglio non conformi alle dimensioni riportate nei dati tecnici. Non usare distanziatori per adattare un disco sull'alberino.
- Prima di ogni uso, ispezionare i dischi da taglio. Non usare dischi scheggiati, spaccati o, comunque, danneggiati.
- Prima dell'uso, verificare che il disco da taglio sia montato correttamente.
- In un'area sicura, lasciare in funzione la macchina priva di carico per almeno 30 secondi. Se si osservano vibrazioni notevoli o altri difetti, spegnere la macchina e controllarla per determinarne la causa.
- Non mettere in funzione questa macchina, se le protezioni non si trovano al loro posto.
- Mantenere il pezzo in lavorazione saldamente a contatto con squadra e guida durante le operazioni di taglio. Non eseguire nessuna operazione a mano libera.
- Non tagliare pezzi per la cui esecuzione sia richiesta una profondità di taglio superiore a quella massima consentita dal disco da taglio.
- Non eseguire tagli a secco. L'esecuzione di tagli a secco non solo può causare danni alla macchina, ma aumenta anche l'esposizione a polvere in sospensione pericolosa.
- Non utilizzare i dischi da taglio per smerigliare.
- Non tagliare materiali metallici.
- Conservare sempre i dischi da taglio ben protetti ed in un luogo asciutto, fuori dalla portata dei bambini.
- Non apportare modifiche né sostituire componenti onde evitare di alterare le regolazioni impostate in fabbrica. Eventuali modifiche tecniche devono essere eseguite dal produttore in conformità alle normative di sicurezza applicabili.



Non scollegare la macchina dalla rete elettrica se la presa è bagnata! Scollegare prima il fusibile o l'interruttore automatico differenziale e solo dopo scollegare la spina dalla presa di rete. Verificare che nei collegamenti non vi sia presenza di acqua. Controllare che i collegamenti siano asciutti prima di attivare il circuito e collegare la macchina alla presa di rete.

Altri rischi

I rischi seguenti riguardano l'utilizzo delle macchine di questo tipo:

- ferite provocate dal contatto con parti rotanti
- ferite provocate dalla rottura del disco da taglio

Tali rischi sono maggiori:

- in prossimità dell'area di funzionamento della macchina
- in prossimità delle parti rotanti della macchina

L'adozione delle norme di sicurezza pertinenti e l'installazione di dispositivi di sicurezza non consentono comunque di eliminare tutti i rischi correlati, ovvero:

- Diminuzione dell'udito.
- Rischio di incidenti provocati dalle parti scoperte del disco da taglio.
- Rischio di ferirsi durante la sostituzione del disco.
- Rischio di schiacciamento delle dita durante l'apertura delle protezioni.

Etichette sull'elettrodomestico

Sull'elettrodomestico sono presenti le seguenti immagini:



Leggere il manuale di istruzioni prima di mettere in funzione la macchina.



Non utilizzare dischi da taglio a centro depresso.



Usare occhiali protettivi.



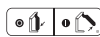
Quando si adopera questo elettrodomestico, indossare sempre guanti da lavoro standard.



Indossare sempre una protezione per l'udito.



Avvertenza! Bordi affilati.



Interruttore on/off: posizione I (accesso) e O (spento).



Non collocare le mani in quest'area.

Contenuto dell'imballo

L'imballo comprende:

- 1 Complessivo del telaio del motore
- 1 Complessivo del telaio di supporto
- 1 Vaschetta dell'acqua
- 1 Pompa dell'acqua
- 1 Disco da taglio
- 1 Carrello a squadrare
- 1 Prolunga del piano
- 1 Guida per il bordo
- 1 Contenitore posteriore di raccolta dell'acqua
- 1 Contenitore di raccolta dell'acqua per carrello a squadrare
- 4 Viti Allen
- 1 Chiave per brugole
- 1 Manuale istruzioni
- 1 Disegno esploso

- Accertarsi che l'utensile, i componenti o gli accessori non abbiano subito danni durante il trasporto.
- Leggere a fondo, con calma e con la massima attenzione il presente manuale prima di mettere in funzione l'utensile.

Descrizione (fig. A)

La sega taglia-piastrelle D24000 è stata progettata per il taglio professionale ad acqua di piastrelle. Utilizzando i dischi da taglio adatti, è possibile tagliare cemento, mattoni, porcellana e materiali ceramici. Offrendo una versatilità ottimale, la macchina è in grado di eseguire facilmente tagli dritti (rifilature), in diagonale, al centro e inclinati, con accuratezza e sicurezza.

Non utilizzare la macchina per operazioni diverse da quelle indicate nel presente manuale.

- 1 Interruttore acceso/spento
- 2 Manopola di regolazione profondità
- 3 Impugnatura di azionamento
- 4 Carrello a squadrare
- 5 Guida per il bordo
- 6 Prolunga del piano
- 7 Ugelli per l'acqua
- 8 Disco da taglio
- 9 Protezione
- 10 Arresto profondità
- 11 Manopola di regolazione inclinazione
- 12 Vano per chiavi
- 13 Vaschetta dell'acqua
- 14 Contenitore di raccolta dell'acqua per carrello a squadrare
- 15 Contenitore posteriore di raccolta dell'acqua

Norme di sicurezza elettrica

Il motore elettrico è stato predisposto per operare con un unico voltaggio. Assicurarsi che il voltaggio a disposizione corrisponda a quello indicato sulla targhetta.

CH Per la sostituzione del cavo di alimentazione, utilizzare sempre la spina di tipo prescritto.

Tipo 12 per la classe I (messa a terra) - utensili elettrici

Sostituzione del cavo o della spina

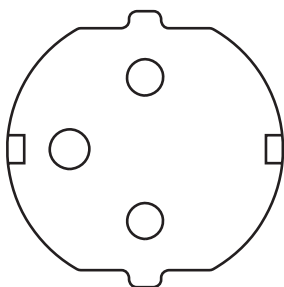
Quando occorre sostituire la spina, smaltire la spina vecchia in modo appropriato; è pericoloso inserire una spina con i conduttori di rame scoperti in una presa di corrente sotto tensione.

Impiego di una prolunga

In caso di impiego di una prolunga, quest'ultima dovrà essere di tipo omologato e di dimensione idonee a garantire l'alimentazione elettrica della macchina (vedere le caratteristiche tecniche). La dimensione minima del conduttore è 1,5 mm². Se si utilizza un avvolgitore, estrarre il cavo per l'intera lunghezza.

Costruzione di classe I

Questa macchina è costruita in conformità alla classe I; pertanto è necessario un collegamento a terra.



Una presa a parete fornita di collegamento a terra è identificabile per la presenza di una connessione di terra in cui inserire il polo di terra \perp della spina di alimentazione.

Dispositivo di corrente residua

La macchina è dotata di un dispositivo di sicurezza a corrente residua (RCD) che protegge l'utente da scosse elettriche interrompendo il circuito qualora venisse rilevata una dispersione di corrente di 30 mA o superiore.



Non utilizzare mai la macchina senza il dispositivo di sicurezza a corrente residua RCD installato. Non utilizzare la macchina se il dispositivo di sicurezza a corrente residua RCD non funziona correttamente. Per il corretto funzionamento del dispositivo di sicurezza a corrente residua RCD, è necessario che la macchina sia collegata ad una presa dotata di messa a terra.

Assemblaggio



Prima di effettuare il montaggio disinserire sempre la spina dalla presa di alimentazione.



Per montare la macchina, seguire sempre le seguenti istruzioni nell'ordine in cui sono presentate.

Disimballaggio della macchina e delle relative parti



Farsi sempre aiutare quando si sposta la macchina che è troppo pesante per una persona sola.

- Rimuovere dalla scatola il materiale d'imballaggio sciolto.
- Estrarre i componenti della macchina dall'imballaggio.
- Rimuovere l'eventuale materiale d'imballaggio residuo dai componenti della macchina.

Montaggio del telaio del motore sul telaio di supporto (fig. B1)

- Collocare il telaio di supporto (16) su una superficie relativamente regolare ed orizzontale.
- Collocare il telaio del motore (17) sul telaio di supporto allineando i fori nel piede (18) con i fori di montaggio (19).
- Inserire una vite (20) nei fori.
- Serrare le viti utilizzando la chiave Allen (21) in dotazione.

Montaggio del carrello a squadrare al gruppo del telaio di supporto (fig. B2 & B3)

- Verificare che il blocco (22) sia in posizione sbloccata.
- Collocare il carrello davanti al telaio, allineando i rulli (23) con il binario (24).
- Posizionare il rullo posteriore sul binario a profilo arrotondato.
- Far scorrere il carrello sul binario, verificando che i cuscinetti (25) siano posizionati nelle guide di scorrimento (26).
- Quando la parte anteriore del carrello è quasi a contatto con il telaio, inclinare leggermente il carrello per liberare il fermo (27).
- Bloccare il carrello in posizione ruotando il perno (22) e spingendolo nel foro (28) del binario.

Posizionamento della macchina nella vaschetta dell'acqua (fig. B4)

- Collocare la vaschetta dell'acqua (13) su una superficie relativamente regolare ed orizzontale.
- Inserire il tappo (29) nel foro di scarico.
- Sollevare la macchina utilizzando gli appositi punti di trasporto come illustrato.
- Abbassare la macchina sulla vaschetta per l'acqua, come illustrato.

Montaggio della prolunga del piano (fig. C)

- Collocare la prolunga del piano (6) davanti al lato destro del carrello a squadrare (4).
- Allineare i perni di posizionamento (30) della prolunga con i fori (31) del carrello a squadrare.
- Posizionare la prolunga a contatto con il carrello a squadrare.
- Serrare la manopola di blocco (32).

Installazione della pompa per l'acqua (fig. D1 & D2)

- Collegare il flessibile (33) al raccordo (34).
- Collocare la pompa per l'acqua (35) nell'angolo più profondo della vaschetta per l'acqua (13).
- Dirigere il cavo di alimentazione e il tubo dell'acqua verso il fondo della vaschetta per l'acqua per evitare che vengano agganciati dal carrello a squadrare.

Montaggio dei contenitori di raccolta dell'acqua (fig. E1 & E2)

Contenitore posteriore di raccolta dell'acqua

Il contenitore posteriore di raccolta dell'acqua (15) raccoglie l'acqua espulsa durante il taglio di pezzi in lavorazione di grandi dimensioni.

- Collocare il contenitore di raccolta dell'acqua in posizione sul retro della vaschetta dell'acqua.
- Scorrere i bracci (36) sotto le estremità (37) della vaschetta dell'acqua fino a portare gli incavi (38) dietro le alette.
- Inclinare leggermente il retro del contenitore di raccolta dell'acqua fino ad inserirlo in posizione con un scatto.

Contenitore di raccolta dell'acqua per carrello a squadrare

Il contenitore di raccolta dell'acqua per carrello a squadrare (14) si sposta con il carrello e raccoglie l'acqua residua di tagli di piastrelle di grandi dimensioni e di tagli diagonali.

- Posizionare il contenitore di raccolta dell'acqua sul lato destro del carrello a squadrare.
- Scorrere i bracci (39) sotto le estremità (40) del carrello a squadrare fino a portare gli incavi (41) dietro le alette.
- Inclinare leggermente il retro del contenitore di raccolta dell'acqua fino ad inserirlo in posizione con un scatto.

Montaggio del disco da taglio (fig. F1 & F2)

Il diametro massimo accettabile per un disco di taglio è di 254 mm.

- Utilizzando la chiave Allen (42) fornita in dotazione, allentare la vite (43) a lato della protezione. Non rimuovere la vite.
- Tirare indietro l'aletta laterale in gomma (44) e sollevare la protezione (9) verso il retro.
- Premere il pulsante di blocco dell'alberino (45) con una mano, quindi con la chiave fornita in dotazione (46) nell'altra mano allentare il dado di bloccaggio (47) ruotandolo in senso antiorario.



Non premere mai il perno di bloccaggio della rotazione mentre la lama è in rotazione. Dopo aver montato la lama aver cura di tenere la staffa del riparo verso il basso e di serrare saldamente la vite di quest'ultima.

- Estrarre il dado di bloccaggio (47) e il collare esterno dell'alberino (48).
- Installare il disco da taglio con la freccia rivolta nella stessa direzione della freccia sulla protezione.
- Rimontare il collare esterno dell'alberino (48).
- Serrare il dado di bloccaggio (47) ruotandolo in senso orario, mantenendo contemporaneamente il pulsante di bloccaggio dell'alberino innestato con l'altra mano.
- Riportare la protezione (9) in posizione.
- Serrare la vite (43) sul lato della protezione.



Non premere mai il pulsante di bloccaggio dell'alberino mentre il disco da taglio è in rotazione.

Collegamento della macchina alla rete di alimentazione elettrica (fig. A)

- Verificare che l'interruttore on/off (1) sia posizionato su off.
- Collegare la spina di alimentazione alla presa della rete elettrica.
- Disporre il cavo di alimentazione della macchina a formare una voluta di gocciolamento per evitare che l'acqua raggiunga la spina di alimentazione. La voluta di gocciolamento è rappresentata dalla parte del cavo di alimentazione al disotto del livello della presa.

Regolazione



Prima di effettuare la regolazione disinserire sempre la spina dalla presa di alimentazione.

Controllo e regolazione della profondità di taglio (fig. G)

Il bordo esterno del disco da taglio deve sempre trovarsi almeno 5 mm al disotto della superficie del piano.

- Allentare la manopola di regolazione della profondità (2).
- Abbassare il braccio per portare il disco da taglio nella sua posizione inferiore.
- Stringere la manopola (2).
- Eseguire una corsa in assenza di alimentazione facendo passare completamente il carrello contro il disco da taglio. Verificare che il disco non sfregi contro il carrello.
- Per la regolazione procedere come segue:
 - Allentare la manopola di regolazione della profondità (2).
 - Allentare il dado ad alette (49) di alcuni giri.
 - Regolare l'arresto della profondità di taglio (10) come necessario, verificando che il bordo esterno del disco da taglio sia almeno 5 mm al di sotto della superficie del carrello.
 - Stringere il dado ad alette (49).

Controllo della perpendicolarità del movimento trasverso-vena rispetto alla guida (fig. H1 & H2)

- Abbassare il braccio per portare il disco da taglio nella sua posizione inferiore.
- Spostare il carrello davanti al disco.
- Collocare una squadra (50) sul carrello e contro la guida in modo che tocchi appena il disco, come illustrato.
- Spingere il carrello lungo il disco da taglio per verificare che il disco rimanga parallelo alla squadra.
- Per la regolazione procedere come segue:
 - Allentare le viti (51) tenendo il gruppo del binario sul telaio.
 - Posizionare il regolatore del binario (52) come necessario.
 - Con la squadra posizionata contro la guida, verificare che il disco rimanga parallelo alla squadra e regolare secondo necessità.
 - Stringere le viti (51).

Controllo della perpendicolarità del disco da taglio rispetto al piano (fig. I1 - I3)

- Allentare la manopola di bloccaggio dell'inclinazione (11).
- Spingere la testa della sega verso destra per garantire che sia perfettamente verticale e serrare la manopola di bloccaggio dell'inclinazione.
- Abbassare il braccio per portare il disco da taglio nella sua posizione inferiore.
- Spostare il carrello fino sotto al disco.
- Posizionare una squadra (50) sul carrello contro il disco come illustrato.
- Per la regolazione procedere come segue:
 - Allentare la manopola di bloccaggio dell'inclinazione (11) e ruotare la vite di arresto di regolazione della posizione verticale (53) per allentarla o stringerla finché il disco non è a 90° rispetto al piano, in base a quanto indicato dalla squadra.
 - Se l'indicatore di taglio inclinato (54) non indica zero sulla scala graduata del taglio inclinato (55), allentare la vite (56) di bloccaggio dell'indicatore e posizionare correttamente l'indicatore.

Controllo e regolazione dell'angolo di taglio inclinato (fig. I3 & J)

- Allentare la manopola di bloccaggio dell'inclinazione (11) e spostare a sinistra la testa della sega taglia-piastrelle. Questa è la posizione per taglio inclinato a 45°.
- Per la regolazione procedere come segue:
 - Ruotare la vite d'arresto (57) avvitandola o svitandola come necessario, finché l'indicatore (54) non segnala 45°.

Esecuzione di un'intaccatura (fig. K)

L'indicatore di taglio (58) aiuta a identificare il percorso del disco da taglio.

- Accendere la macchina e attendere che il disco abbia raggiunto la massima velocità.
- Spingere il carrello completamente lungo il disco da taglio per eseguire un'intaccatura nella ruota (59).
- Spegnerla la macchina.

Se l'intaccatura è usurata, è possibile crearne una nuova.

- Allentare la vite di fermo (60).
- Girare la ruota (59) per esporre una superficie non intagliata.
- Serrare la vite di fermo (60).
- Eseguire una nuova intaccatura seguendo le istruzioni descritte sopra.

Controllo e regolazione della scala (fig. L)

- Spostare il carrello fino sotto al disco.
- Verificare la scala (61) sulla guida utilizzando un nastro misuratore (62) posizionando l'indicatore di zero contro il disco da taglio.
- Se è necessaria una regolazione, allentare le viti (63) che fissano la scala (62) in posizione, regolare la dimensione corretta e serrare le viti.

Blocco del carrello a squadrare (fig. M)

È possibile bloccare il carrello nelle seguenti posizioni:

- Posizione frontale (disco da taglio liberamente accessibile) (64).
 - Posizione per tagli centrali (disco da taglio sul centro del carrello) (65).
 - Posizione esterna (disco da taglio lungo la guida) (66).
- Spostare il carrello (4) nella posizione desiderata.
 - Bloccare il carrello ruotando il perno (22) e spingendolo nel foro del binario.

Regolazione degli ugelli per l'acqua (fig. A & N)

Gli ugelli per l'acqua (7) sono regolabili per fornire il necessario flusso d'acqua di raffreddamento.

- Regolare l'ugello spostando l'impugnatura (67) nella posizione desiderata.
 - Capacità massima (ugello completamente arretrato) (68).
 - Erogazione minima (ugelli in linea con il disco da taglio) (69).
 - Posizione d'interruzione del flusso d'acqua per togliere l'erogazione fra i tagli e durante la sostituzione del disco da taglio (70).

Regolazione del flusso d'acqua (fig. O)

È possibile impostare il riduttore di flusso (71) sul tubo dell'acqua per regolare il flusso dell'acqua di raffreddamento sul disco da taglio.

- Per ridurre il flusso, stringere il riduttore.
- Per aumentare il flusso, rilasciare il riduttore.

Istruzioni per l'uso

- Osservare sempre le istruzioni per la sicurezza e le normative vigenti.
- Verificare che la macchina sia montata saldamente in posizione.
- Controllare che il pezzo da lavorare sia fissato correttamente.
- Assicurarsi che il disco da taglio non sia a contatto con il pezzo prima dell'accensione della macchina.
- Lasciar girare il motore fino a raggiungere la sua velocità massima.
- Non esercitare troppa pressione durante l'operazione. Non forzare l'azione di taglio.
- Tenere le mani a distanza dal percorso del disco da taglio. Non posizionare le mani nell'area indicata in fig. P.

Prima del funzionamento:

- Installare il disco da taglio più adatto.
- Verificare che tutti i pomelli e le impugnature di bloccaggio siano ben serrati.
- Riempire la vaschetta dell'acqua con una quantità d'acqua sufficiente a sommergere completamente la pompa.

Accensione e spegnimento (fig. Q)

- Per accendere la macchina, posizionare su I l'interruttore on/off (1).
- Per spegnere la macchina, posizionare su 0 l'interruttore on/off (1).

Collegato al cavo di alimentazione si trova il dispositivo di sicurezza a corrente residua (RCD) che integra l'interruttore di esclusione per minima tensione e il dispositivo di protezione da sovraccarico del motore con ripristino manuale. In caso di interruzione di sicurezza, procedere come segue:

- Verificare che l'interruttore on/off (1) sia posizionato su off.
- Premere il pulsante di ripristino del dispositivo RCD.

Blocco dell'interruttore

- Onde evitare l'uso della macchina da parte di persone non autorizzate, bloccare l'interruttore con un lucchetto.

Tagli principali della segatrice**Operazioni generali**

- Si consiglia di provare a eseguire alcuni lavori semplici con materiale di scarto finché non si sviluppa una certa "sensibilità" nei confronti della macchina.
- Prima dei tagli di finitura effettuare sempre alcune corse in assenza di alimentazione in modo da poter controllare il percorso del disco.

Taglio verticale a troncatura (fig. R)

- Posizionare su 0° l'angolo per il taglio obliquo.
- Abbassare il braccio per portare il disco da taglio nella sua posizione inferiore.
- Collocare il pezzo in lavorazione di piatto sul carrello e contro la guida, con il lato rifinito rivolto verso l'alto. Allineare la marcatura sul pezzo in lavorazione con quella nell'indicatore di taglio.
- Tenere le mani lontane dal percorso del disco da taglio.
- Accendere la macchina e attendere che il disco da taglio raggiunga la velocità massima. Attendere che il disco da taglio sia completamente coperto dall'acqua.
- Far avanzare lentamente il pezzo da lavorare verso il disco da taglio, mantenendolo saldamente premuto contro la guida. Non forzare. La velocità di taglio del disco dovrà risultare costante.
- Dopo aver terminato il taglio, spegnere la macchina, attendere che il disco si fermi e rimuovere il pezzo.

Taglio trasversale obliquo (fig. S)

È possibile impostare l'angolo di inclinazione a 22,5° e a 45°.

- Allentare la manopola di bloccaggio del taglio inclinato (11) e impostare quest'ultimo come desiderato.
- Serrare con forza la manopola di bloccaggio dell'inclinazione.
- Procedere come indicato per il "Taglio trasversale rettilineo verticale".

Taglio diagonale (fig. T1 & T2)

La guida per il bordo (5) consente di tagliare gli angoli a 45°.

- Collocare la guida per il bordo con la staffa di montaggio (72) sulla guida.
- Ribaltare la guida (73) in posizione per l'applicazione richiesta:
 - Ribaltare la guida verso destra per tagliare piccoli pezzi da piastrelle di grandi dimensioni.
 - Ribaltare la guida verso sinistra per tutte le altre applicazioni.
- Posizionare la guida parallela alla distanza desiderata.
- Serrare la manopola (74) per fissare la guida in posizione.
- Procedere come indicato per il "Taglio trasversale rettilineo verticale".

Taglio centrale (fig. U)

Un taglio centrale viene utilizzato per togliere il centro di una piastrella, ad es. per prese elettriche, scarichi, ecc.

- Contrassegnare l'area da tagliare su entrambi i lati della piastrella.
- Montare il disco da taglio della dimensione adatta.
- Regolare la profondità di taglio in modo da consentire al disco di tagliare solo metà spessore del pezzo in lavorazione.
- Collocare il pezzo in lavorazione di piatto sul carrello e contro la guida, con il lato rifinito rivolto verso l'alto. Allineare la marcatura sul pezzo in lavorazione con quella nell'indicatore di taglio.
- Accendere la macchina e attendere che il disco da taglio raggiunga la velocità massima. Attendere che il disco da taglio sia completamente coperto dall'acqua.
- Spostare il carrello fino a posizionare il contrassegno sul pezzo in lavorazione sotto il disco.
- Abbassare il braccio per portare il disco da taglio sul pezzo da lavorare. Non tagliare eccessivamente l'area contrassegnata. Non appena il contrassegno è stato tagliato, bloccare il braccio nella posizione più alta.
- Ripetere la stessa procedura con gli altri contrassegni.

- Capovolgere il pezzo da lavorare. Precedere come descritto sopra in modo da far combaciare il secondo taglio con il primo.
- Dopo aver terminato il taglio, spegnere la macchina, attendere che il disco si fermi e rimuovere il pezzo.

Scanalature (fig. V)

Le scanalature vengono eseguite nelle piastrelle ad es. per posizionare un cavo nascosto.

- Regolare la profondità di taglio come necessario.
- Collocare il pezzo in lavorazione di piatto sul carrello e contro la guida, con il lato inferiore rivolto verso l'alto. Allineare la marcatura sul pezzo in lavorazione con quella nell'indicatore di taglio.
- Procedere come indicato per il "Taglio trasversale rettilineo verticale".
- Ripetere la procedura per eseguire una scanalatura più ampia.

Accessori opzionali

Cavalletto (fig. W)

Il cavalletto D240001 è stato progettato per installare la sega taglia-piastrelle come macchina indipendente.

Gamma di dischi da taglio disponibili

Tipo di disco	Dimensioni (diametro x alesaggio)	Utilizzo
DT3733	250 x 25,4 mm	Piastrelle ceramiche
DT3734	250 x 25,4 mm	Piastrelle in porcellana/pietra

Consultate il vostro rivenditore per ottenere ulteriori informazioni sugli accessori disponibili.

Trasporto (fig. X1 & X2)

I componenti smontabili possono essere riposti nella vaschetta dell'acqua per facilitare il trasporto.

- Scaricare la vaschetta dell'acqua. Vedere la sezione "Manutenzione".
- Rimuovere la guida per bordo e la prolunga del piano.
- Bloccare il carrello a squadrare in posizione.
- Togliere i contenitori di raccolta dell'acqua.
- Sollevare la macchina dalla vaschetta per l'acqua, come illustrato.
- Collocare i contenitori di raccolta nella vaschetta dell'acqua orientandoli come illustrato.
- Capovolgere la vaschetta dell'acqua.
- Collocare la guida per bordi e la prolunga del piano nella vaschetta dell'acqua orientandoli come illustrato.



Farsi sempre aiutare per trasportare la macchina che è troppo pesante per una persona sola.

Manutenzione

Il Vostro Elettrotensile DeWALT è stato studiato per durare a lungo richiedendo solo la minima manutenzione. Per prestazioni sempre soddisfacenti occorre avere cura dell'utensile e sottoporlo a manutenzione periodica.

Svuotamento della vaschetta dell'acqua (fig. Y)

È necessario svuotare la vaschetta dell'acqua dopo ogni uso.

- Collocare la pompa dell'acqua nel vassoio (75).
- Mettere un contenitore adatto sotto il tappo di spurgo (29).
- Levare il tappo di spurgo.
- Attendere un tempo sufficiente a spurgare il liquido.
- Dopo che il liquido è stato scaricato, reinstallare il tappo di spurgo.
- Il liquido deve essere smaltito con le dovute precauzioni per l'ambiente.

Regolazione della resistenza dei rulli del carrello (fig. Z)

Per eliminare il gioco fra carrello e binario, procedere come segue:

- Allentare le viti di regolazione dell'altezza del binario (76).

- Agire sui regolatori dell'altezza del binario (77) finché il piano non scorre regolarmente.
- Serrare le viti di regolazione dell'altezza del binario.



Pulitura

Tenere libere le feritoie di ventilazione e pulire l'esterno dell'utensile periodicamente con un panno morbido.

Le seguenti operazioni di pulizia devono essere effettuate giornalmente.

- Inserire la pompa dell'acqua in un secchio d'acqua pulita e pompare l'acqua nel sistema di flessibili.
- Pulire i binari e il braccio di supporto con una spugna o con un panno.
- Spruzzare la vaschetta dell'acqua e il carrello a squadrare con acqua pulita. Eliminare tutti i residui di polvere con una spugna.



Lubrificazione

Il Vostro elettrotensile non richiede lubrificazione addizionale.

Protezione dell'ambiente



Raccolta differenziata. Questo prodotto non deve essere smaltito con i normali rifiuti domestici.

Nel caso in cui si decida di sostituire il prodotto oppure di disfarsene in quanto non più necessario, non dovrà essere smaltito con i normali rifiuti domestici. Smaltire il prodotto tramite raccolta differenziata.



La raccolta differenziata di prodotti e imballaggi usati, consente il riciclaggio e il riutilizzo dei materiali. Riutilizzare i materiali riciclati aiuta a prevenire l'inquinamento ambientale e riduce la richiesta di materie prime.

In base alle normative locali, i servizi per la raccolta differenziata di elettrodomestici possono essere disponibili presso i punti di raccolta municipali o presso il rivenditore, al momento dell'acquisto di un nuovo prodotto.

DeWALT offre ai suoi clienti un servizio per la raccolta differenziata e la possibilità di riciclare i prodotti DeWALT che hanno esaurito la loro durata in servizio. Per utilizzarlo, è sufficiente rendere il prodotto a qualsiasi tecnico autorizzato, incaricato della raccolta per conto dell'azienda.

Per individuare il tecnico autorizzato più vicino, rivolgersi alla sede DeWALT locale, presso il recapito indicato in questo manuale. Altrimenti, un elenco completo di tutti i tecnici autorizzati DeWALT e i dettagli completi sui contatti e i servizi post-vendita sono disponibili su Internet alla pagina:

www.2helpU.com.

GARANZIA

• **GARANZIA DI 30 GIORNI DI TOTALE SODDISFAZIONE** •

Se non siete completamente soddisfatti delle prestazioni del vostro prodotto DeWALT, potrete restituirlo entro 30 giorni dalla data di acquisto, presso una nostra filiale di assistenza per ottenere il rimborso o il cambio dell'utensile, presentando debita prova dell'avvenuto acquisto.

• **MANUTENZIONE GRATUITA PER UN ANNO** •

L'eventuale manutenzione o assistenza necessaria per il vostro prodotto DeWALT nei primi 12 mesi dalla data di acquisto sarà effettuata gratuitamente da parte del Centro Assistenza autorizzato su presentazione della prova di acquisto. Sono esclusi gli accessori.

• **GARANZIA TOTALE DI UN ANNO** •

Se il vostro prodotto DeWALT non risultasse pienamente conforme alle caratteristiche di funzionamento o presentasse difetti di lavorazione o vizi di materiale, entro 12 mesi dalla data di acquisto, provvederemo alla sostituzione gratuita delle parti difettose o a nostro giudizio, alla sostituzione gratuita dimostrato che:

- Il prodotto venga ritornato al centro di assistenza DeWALT, con la prova della data di acquisto (bolla, fattura o scontrino fiscale).
- Il prodotto non abbia subito abusi ed il difetto non sia stato causato da incuria.
- Il prodotto non abbia subito tentativi di riparazione da persone non facenti parte del nostro personale di assistenza o, all'estero, dal nostro staff distributivo.

Contattare il proprio rivenditore abituale o la Sede Centrale DeWALT per ottenere l'indirizzo del Centro di Assistenza Tecnica più vicino (si prega di consultare il retro del presente manuale). In alternativa, sul nostro sito Internet www.2helpU.com, è disponibile un elenco dei Centri di Assistenza Tecnica DeWALT, completo di dettagli sul servizio assistenza post-vendita.

TEGELZAAGMACHINE D24000

Gefeliciteerd!

U heeft gekozen voor een machine van DeWALT. Jarenlange ervaring, voortdurende produktontwikkeling en innovatie maken DeWALT tot een betrouwbare partner voor de professionele gebruiker.

Technische gegevens

	D24000	
Spanning	V	230
Opgenomen vermogen	W	1.600
Toerental, onbelast	min ⁻¹	4.200
Schijfdiameter	mm	250
Asgat	mm	25,4
Schijfdikte	mm	1,5
Soort doorslijpschijf	recht, zonder uitsparingen (ononderbroken rand)	
Max. randsnelheid doorslijpschijf	min ⁻¹	5.000
Afschuininstellingen	°	22,5/45
Max. zaagcapaciteit	mm	610
Zaagdiepte onder 90°	mm	95
Max. afmetingen werkstuk		
Tegel (graniet)	cm	64,5 x 64,5 x 1,2
Blok (gebakken klei)	cm	30,5 x 30,5 x 9,0
Max. belasting		
Tegel (graniet)	kg	13
Blok (gebakken klei)	kg	20
Afmetingen	cm	86,4 x 68,6
Nominaal gewicht	kg	32
Max. toegestaan gewicht (met water)	kg	51
Zekeringen:		
230 V machines	10 A	

In deze handleiding worden de volgende pictogrammen gebruikt:



Duidt op mogelijk lichamelijk letsel, levensgevaar of kans op beschadiging van de machine indien de instructies in deze handleiding worden genegeerd.



Geeft elektrische spanning aan.

EG-Verklaring van overeenstemming



D24000

DeWALT verklaart dat deze elektrische machines in overeenstemming zijn met: 98/37/EEG, 89/336/EEG, 73/23/EEG, 86/188/EEG, EN 61029-1, EN 12418, EN ISO 11201, EN 55014, EN 55014-2, EN 61000-3-2 & EN 61000-3-3).

Neem voor meer informatie contact op met DeWALT, zie het adres hieronder of op de achterkant van deze handleiding.

	D24000	
L _{pA} (geluidsdruk)	dB(A)	89
L _{WA} (geluidsvermogen)	dB(A)	102
Gewogen kwadratische gemiddelde waarde van de versnelling	m/s ²	1,78*
K _{pA} (meetonzekerheid geluidsdruk)	dB(A)	2,8
K _{WA} (meetonzekerheid geluidsvermogen)	dB(A)	2,8

* meetonzekerheid overeenkomstig EN 12096: 0,9 m/s²

Director Engineering and Product Development
Horst Großmann

DeWALT, Richard-Klinger-Straße 11,
D-65510, Idstein, Duitsland

Veiligheidsinstructies

Neem bij het gebruik van stationaire elektrische machines altijd de plaatselijk geldende veiligheidsvoorschriften in acht in verband met brandgevaar, gevaar voor elektrische schokken en lichamelijk letsel. Lees de gebruiksaanwijzing aandachtig door voordat u met de machine gaat werken.

Bewaar deze instructies zorgvuldig!

Algemeen

1 Zorg voor een opgeruimde werkomgeving

Een rommelige werkomgeving kan tot ongelukken leiden.

2 Houd rekening met omgevingsinvloeden

Stel de machine niet bloot aan regen. Gebruik de machine niet in een vochtige of natte omgeving. Zorg dat de werkomgeving goed is verlicht (250 - 300 Lux). Gebruik de machine niet op plaatsen waar brand- of explosiegevaar bestaat, b.v. in de buurt van brandbare vloeistoffen of gassen.

3 Houd kinderen uit de buurt

Houd kinderen, bezoekers en dieren buiten het werkgebied en laat ze de machine of de elektriciteitskabel niet aanraken.

4 Draag geschikte werkkleding

Draag geen wijde kleding of loshangende sieraden. Deze kunnen door de bewegende delen worden gegrepen. Houd lang haar bijeen. Draag bij voorkeur geschikte werkhandschoenen en schoenen met profielzolen.

5 Persoonlijke bescherming

Draag altijd een veiligheidsbril. Draag een gezichts- of stofmasker bij werkzaamheden waarbij stofdeeltjes of spanen vrijkomen. Draag eveneens een hittebestendig schort indien de vrijkomende spanen aanzienlijk heet kunnen zijn. Draag altijd gehoorbescherming. Draag altijd een veiligheidshelm.

6 Bescherming tegen elektrische schok

Vermijd lichamelijk contact met geaarde voorwerpen (bijv. buizen, radiatoren, fornuizen en koelkasten). Voorkom aanraking van het op de netspanning aangesloten netsnoer wanneer het snoer nat is. Ga niet in plassen staan wanneer u met de machine gaat werken.

7 Zorg voor een veilige houding

Zorg er altijd voor dat u stevig staat en in evenwicht blijft.

8 Blijf voortdurend opletten

Houd uw aandacht bij uw werk. Ga met verstand te werk. Gebruik de machine niet als u niet geconcentreerd bent.

9 Klem het werkstuk goed vast

Gebruik klemmen of een bankschroef om het werkstuk te fixeren. Dit is veiliger, bovendien kan de machine dan met beide handen worden bediend.

10 Sluit de uitrusting van de stofafvoer aan

Indien hulpmiddelen zijn meegeleverd voor de aansluiting van stofafvoer en voorzieningen voor stofopvang, zorg dan dat deze zijn aangesloten en naar behoren worden gebruikt.

11 Verwijder sleutels of hulpgereedschappen

Controleer vóór het inschakelen altijd of sleutels en andere hulpgereedschappen zijn verwijderd.

12 Verlengsnoeren

Inspecteer voor gebruik het verlengsnoer. Vervang het snoer indien het beschadigd is. Maak bij gebruik buitenshuis uitsluitend gebruik van verlengsnoeren die geschikt zijn voor gebruik buitenshuis en als zodanig zijn gemerkt.

13 Gebruik de juiste machine

Het gebruik volgens bestemming is beschreven in deze handleiding. Gebruik geen lichte machine of hulpstukken voor het werk van zware machines. De machine werkt beter en veiliger indien u deze gebruikt voor het beoogde doel. Overbelast de machine niet.

Waarschuwing! Gebruik ter voorkoming van lichamelijk letsel uitsluitend de in deze gebruiksaanwijzing aanbevolen accessoires en hulpstukken. Gebruik de machine uitsluitend volgens bestemming.

14 Controleer de machine op beschadigingen

Controleer de machine voor gebruik op schade. Controleer of alle bewegende delen correct gemonteerd zijn, of er geen onderdelen gebroken zijn, of er geen beschermkappen en schakelaars beschadigd zijn en of er andere gebreken zijn die invloed op de werking van de machine zouden kunnen hebben. Vergewis u er van dat de machine correct werkt. Gebruik de machine niet als enig onderdeel defect is. Gebruik de machine niet als de aan/uit-schakelaar niet werkt. Defecte of beschadigde onderdelen dienen door een erkend DeWALT servicecentrum te worden vervangen. Probeer nooit om de machine zelf te repareren.

15 Stekker uit stopcontact verwijderen

Schakel de machine uit en wacht totdat de machine volledig tot stilstand is gekomen voordat u deze achterlaat. Verwijder de stekker uit het stopcontact als u de machine niet gebruikt, voordat u gereedschappen, accessoires of onderdelen van de machine verwisselt en voordat u onderhoud aan de machine uitvoert.

16 Voorkom onbedoeld inschakelen

Wees ervan verzekerd dat de machine is uitgeschakeld voordat u de stekker in het stopcontact steekt.

17 Misbruik het snoer niet

Trek niet aan het snoer om de stekker uit het stopcontact te verwijderen. Houd het snoer uit de buurt van warmtebronnen, olie en scherpe randen.

18 Berg de machine veilig op

Indien niet in gebruik, dienen machines te worden opgeborgen in een droge, afsluitbare plaats, buiten bereik van kinderen.

19 Onderhoud de machine met zorg

Houd de machine schoon om beter en veiliger te kunnen werken. Houdt u aan de instructies met betrekking tot het onderhoud en het vervangen van accessoires. Houd de handgrepen en schakelaars droog en vrij van olie en vet.

20 Reparaties

Deze machine voldoet aan alle geldende veiligheidsvoorschriften. Wendt u voor reparaties tot een erkend DeWALT Service-center. Reparaties mogen uitsluitend worden uitgevoerd door bevoegde vakmensen en met behulp van originele reserveonderdelen; anders kan er een aanzienlijk gevaar voor de gebruiker ontstaan.

Aanvullende veiligheidsvoorschriften voor tegelzagen

- Gebruik de machine niet als zij niet volledig is gemonteerd. Gebruik de machine niet als handgereedschap.
- Zorg er voor dat alle knoppen en hendels goed vastgedraaid zijn.
- Houd handen uit de buurt van het doorslijpschijf wanneer de machine is aangesloten op de elektrische voeding.
- Zaag nooit werkstukken die vereisen dat uw handen dichterbij 15 cm in de buurt van de doorslijpschijf komen.
- Reik nooit om de doorslijpschijf heen.
- Verricht geen enkele handeling uit de vrije hand. Houd het werkstuk stevig tegen de parallelgeleiding en tegen de geleidegroeft.
- Schakel de machine uit en wacht tot de doorslijpschijf tot stilstand is gekomen voordat u het werkstuk verwijdert of de instellingen verandert.
- Probeer nooit om een draaiende machine te stoppen door de doorslijpschijf te blokkeren; op deze manier kunnen de ernstigste ongelukken gebeuren.
- Houd de omgeving van de machine schoon en vrij van rondzwerfend materiaal zoals bijv. puin en restafval.
- Controleer regelmatig of de luchtsleuven van de motor schoon en vrij van stof zijn.
- Ontkoppel de machine van de voeding wanneer onderhoudswerkzaamheden moeten worden uitgevoerd of wanneer de doorslijpschijf moet worden vervangen.
- Voer nooit schoonmaak- of onderhoudswerkzaamheden uit terwijl de machine nog draait en de kop niet in ruststand is.
- Selecteer de juiste doorslijpschijf voor het te zagen materiaal.
- Gebruik alleen de doorslijpschijven die in deze handleiding zijn gespecificeerd. Gebruik geen afbraamschijven. Gebruik nooit cirkelzaagbladen of andere typen getande bladen.

- Het maximum toegestane toerental van de doorslijpschijf, of ieder ander geschikt accessoire, moet altijd gelijk zijn aan of groter zijn dan het op het typeplaatje van de machine vermelde onbelaste toerental.
- Gebruik geen doorslijpschijven die niet overeenkomstig de afmetingen zijn zoals opgegeven in de technische gegevens. Gebruik geen asringen om een schijf passend op de spindel te maken.
- Inspecteer doorslijpschijven voor ieder gebruik. Gebruik geen beschadigde, gebarsten of anderszins defecte schijven.
- Zorg ervoor dat voor gebruik de doorslijpschijf correct is gemonteerd.
- Laat de machine minimaal 30 seconden zonder belasting in een veilige positie draaien. Indien er sprake is van overmatige trilling of als een defect optreedt, zet dan de machine uit en controleer alles om erachter te komen wat de oorzaak is.
- Gebruik de machine niet zonder de beschermkappen.
- Houd het werkstuk stevig tegen de parallelgeleiding en tegen de geleidegroef tijdens de bewerking. Verricht geen enkele handeling uit de vrije hand.
- Slijp geen werkstukken door waarvan de dikte groter is dan de maximale werkdiepte van de doorslijpschijf.
- Voer geen droge zaagsnedes uit. Het uitvoeren van droge zaagsnedes kan leiden tot schade aan de machine en vergroot de blootstelling aan schadelijke stoffen in de lucht.
- Gebruik doorslijpschijven niet om af te bramen.
- Bewerk geen metalen materialen.
- Bewaar doorslijpschijven altijd goed beschermd en op een droge plaats, buiten het bereik van kinderen.
- Verricht geen aanpassingen en vervang geen onderdelen waardoor de fabrieksinstellingen veranderen. Technische wijzigingen dienen uitsluitend door de fabrikant en volgens de geldende veiligheidsvoorschriften te worden uitgevoerd.



Haal de machine niet van de voeding af wanneer de netstekker nat is geworden! Ontkoppel éérst de zekering of de stroomonderbreker van de voeding, en haal pas dan de stekker van de machine uit het stopcontact. Controleer de verbindingen op aanwezigheid van water. Zorg ervoor dat de verbindingen droog zijn alvorens u de spanning inschakelt en de netstekker in het stopcontact steekt.

Restrisico's

De volgende risico's zijn inherent aan het gebruik van deze machines:

- verwonding door het aanraken van roterende delen
- verwonding door het breken van de doorslijpschijf

Deze gevaren doen zich vooral voor:

- in het werkbereik
- in het bereik van de roterende delen

Ondanks de van toepassing zijnde veiligheidsvoorschriften en het aanbrengen van beveiligingen blijven bepaalde restrisico's aanwezig. Dit zijn:

- Gevaar voor gehoorbeschadiging.
- Risico als gevolg van onbeschermden delen van de roterende doorslijpschijf.
- Verwondingsgevaar bij het wisselen van de schijf.
- Gevaar voor klemmen van de vingers bij het openen van de afschermingen.

Labels op de machine

Op de machine vindt u de volgende pictogrammen:



Lees voor het gebruik de handleiding.



Gebruik geen doorslijpschijven met uitsparingen.



Draag een veiligheidsbril.



Draag altijd reguliere werkhandschoenen als u deze machine bedient.



Draag altijd gehoorbescherming.



Waarschuwing! Scherpe randen.



Aan/uit-schakelaar: positie I (aan) en 0 (uit).



Plaats uw handen niet binnen dit gebied.

Inhoud van de verpakking

De verpakking bevat:

- 1 Motorframe
- 1 Onderstel
- 1 Waterbak
- 1 Waterpomp
- 1 Doorslijpschijf
- 1 Schuiftafel
- 1 Verlengtafel
- 1 Kantgeleider
- 1 Wateropvangbak (achter)
- 1 Wateropvangbak (schuiftafel)
- 4 Inbusbouten
- 1 Inbusleutel
- 1 Handleiding
- 1 Onderdelentekening

- Controleer de machine, losse onderdelen en accessoires op transportschade.
- Lees deze handleiding rustig en zorgvuldig door voordat u met de machine gaat werken.

Beschrijving (fig. A)

Uw tegelzaagmachine D24000 is ontwikkeld voor professionele toepassingen op het gebied van nat tegelzagen. Met behulp van de juiste doorslijpschijf kunnen betonnen, stenen, porselein en keramische materialen worden gesneden. Door de optimale veelzijdigheid kan de machine de volgende zaagsnedes snel, nauwkeurig en veilig uitvoeren: rechte zaagsnedes (langszagen), diagonale zaagsnedes, invallend zagen en afschuiven.

Deze machine mag niet gebruikt worden voor andere dan de in deze handleiding beschreven handelingen.

- 1 Aan/uit-schakelaar
- 2 Zaagdiepte-instelling
- 3 Bedieningshendel
- 4 Schuiftafel
- 5 Kantgeleider
- 6 Verlengtafel
- 7 Neusstukken
- 8 Doorslijpschijf
- 9 Beschermkap
- 10 Diepteaanslag
- 11 Afschuivininstelling
- 12 Opbergruimte sleutel
- 13 Waterbak
- 14 Wateropvangbak (schuiftafel)
- 15 Wateropvangbak (achter)

Elektrische veiligheid

De elektrische motor is ontwikkeld voor een bepaalde netspanning. Controleer altijd of uw netspanning overeenkomt met de waarde op het typeplaatje.

Vervangen van het snoer of de stekker

Als de stekker of het snoer wordt vervangen, moet de oude stekker c.q. het oude snoer worden weggegooid. Het is gevaarlijk om de stekker van een los snoer in het stopcontact te steken.

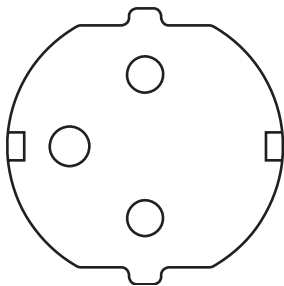
Gebruik van verlengsnoeren

Wanneer een verlengsnoer wordt gebruikt, neem dan een goedgekeurd verlengsnoer, dat geschikt is voor het vermogen van de machine (zie technische gegevens). De aders moeten minimaal een doorsnede hebben van 1,5 mm².

Wanneer het verlengsnoer op een haspel zit, rol het snoer dan helemaal af.

Klasse 1-constructie

Deze machine heeft een Klasse 1-constructie; daarom is geaarde aansluiting vereist.



Een geaarde wandcontactdoos kan herkend worden aan de randaarde-aansluiting voor de randaarde \$ op de netstekker.

Reststroomapparaat

De machine is uitgerust met een reststroomapparaat (RCD) dat de gebruiker beschermt tegen een elektrische schok door het circuit te onderbreken als een stroomlek van 30mA of meer wordt gedetecteerd.



Gebruik de machine niet zonder het reststroomapparaat. Gebruik de machine niet als het reststroomapparaat niet correct werkt. Het reststroomapparaat werkt alleen wanneer de machine is aangesloten op een geaarde wandcontactdoos.

Monteren



Haal vóór het monteren en instellen altijd de stekker uit het stopcontact.



Volg bij het monteren van de machine altijd de instructies in de volgorde zoals ze hieronder worden beschreven.

Uitpakken van machine en onderdelen



Verplaats de machine altijd met hulp. De machine is te zwaar voor één persoon.

- Verwijder het losse verpakkingsmateriaal uit de doos.
- Til de machineonderdelen uit de doos.
- Verwijder resterend verpakkingsmateriaal uit de machineonderdelen.

Monteren van het motorframe aan het onderstel (fig. B1)

- Plaats het onderstel (16) op een relatief vlak en egaal oppervlak.
- Plaats het motorframe (17) op het onderstel en breng de gaten in de voet (18) op een lijn met de montagegaten (19).

- Steek een schroef (20) in de gaten.
- Draai de schroef vast met behulp van de meegeleverde inbussleutel (21).

Monteren van de schuiftafel aan het onderstel (fig. B2 & B3)

- Zorg ervoor dat het slot (22) zich in de ontgrendelde positie bevindt.
- Houd de tafel voor het frame en breng de rollen (23) op een lijn met de rail (24).
- Plaats de achterste rollen op de ronde rail.
- Schuif de tafel op de rail. Zorg ervoor dat de lagers (25) in de schuifrails (26) uitkomen.
- Wanneer de voorkant van de tafel het onderstel nadert, tilt u de tafel iets op en over de aanslag (27) heen.
- Vergrendel de tafel in positie door de pin (22) te draaien en in het gat (28) in de rail te drukken.

Het plaatsen van de machine in de waterbak (fig. B4)

- Plaats de waterbak (13) op een relatief vlak en egaal oppervlak.
- Stop de plug (29) in het aftapgat.
- Til de machine op. Houd de machine vast aan de draagpunten zoals afgebeeld.
- Laat de machine in de waterbak zakken zoals afgebeeld.

Bevestigen van de verlengtafel (fig. C)

- Houd de verlengtafel (6) voor de rechterkant van de schuiftafel (4).
- Breng de positiepenen (30) op het verlengstuk op een lijn met de gaten (31) in de schuiftafel.
- Plaats het verlengstuk tegen de schuiftafel.
- Draai de klemknop (32) vast.

Installeren van de waterpomp (fig. D1 & D2)

- Bevestig de slang (33) op de fitting (34).
- Plaats de waterpomp (35) in de diepste hoek van de waterbak (13).
- Leg de stroomkabel en de waterslang over de bodem van de waterbak om te voorkomen dat ze door de schuiftafel worden gegrepen.

Bevestigen van de wateropvangbakken (fig. E1 & E2)

Wateropvangbak achter

De achterste opvangbak (15) vangt het afgevoerde water op wanneer grote werkstukken worden gesneden.

- Houd de opvangbak op zijn plaats aan de achterkant van de waterbak.
- Schuif de armen (36) onder de randen (37) van de waterbak totdat de uitsparingen (38) achter de nokken uitkomen.
- Licht de achterkant van de opvangbak iets op totdat de opvangbak op zijn plaats vastklikt.

Wateropvangbak schuiftafel

De opvangbak op de schuiftafel (14) beweegt met de tafel mee en vangt het afgevoerde water van grote tegels en diagonale zaagsneden op.

- Houd de opvangbak op zijn plaats aan de rechterkant van de schuiftafel.
- Schuif de armen (39) onder de randen (40) van de schuiftafel totdat de uitsparingen (41) achter de nokken uitkomen.
- Licht de achterkant van de opvangbak iets op totdat de opvangbak op zijn plaats vastklikt.

Monteren van de doorslijpschijf (fig. F1 & F2)

De maximum diameter voor een doorslijpschijf die kan worden aangebracht is 254 mm.

- Draai met behulp van de meegeleverde inbussleutel (42), de schroef (43) aan de zijkant van de beschermkap los. Verwijder de schroef niet.
- Trek de rubber zijflap (44) naar achteren en breng de beschermkap (9) omhoog in achterwaartse richting.
- Druk met een hand de spindelvergrendeling (45) in. Gebruik nu met de andere hand de meegeleverde steeksleutel (46) om de borgmoer (47) los te draaien. Hiertoe wordt de moer linksom gedraaid.



Druk nooit op de spindelvergrendeling terwijl het zaagblad draait. Druk de beschermkap naar beneden en draai na het monteren van het zaagblad de schroef van de beschermkaphouder stevig vast.

- Verwijder de borgmoer (47) en de buitenste askraag (48).
- Installeer de doorslijpschijf. Let erop dat de pijl op de doorslijpschijf in dezelfde richting wijst als de pijl op de beschermkap.
- Breng de buitenste askraag (48) weer aan.
- Draai de borgmoer (47) vast door hem rechtsom te draaien. Houd hierbij met de andere hand de spindelvergrendeling ingedrukt.
- Breng de beschermkap (9) weer terug in positie.
- Draai de schroef (43) aan de zijkant van de beschermkap vast.



Druk nooit op de spindelvergrendeling terwijl de doorslijpschijf draait.

Het aansluiten van de machine op de netspanning (fig. A)

- Zorg ervoor dat de aan/uit-schakelaar (1) in de uit-stand staat.
- Sluit de netstekker op een voeding aan.
- Maak een driuplus in het netsnoer om zo te voorkomen dat water op de plug druppelt. De driuplus is dat gedeelte van het koord dat zich onder het niveau van de wandcontactdoos bevindt.

Instellen



Haal vóór het monteren en instellen altijd de stekker uit het stopcontact.

Controleren en afstellen van de zaagdiepte (fig. G)

De rand van de doorslijpschijf moet altijd tenminste 5 mm onder het tafelloppervlak zitten.

- Draai de zaagdiepte-instelling (2) los.
- Breng de arm omlaag om de doorslijpschijf in de laagste positie te zetten.
- Draai de zaagdiepte-instelling (2) weer vast.
- Maak een proefzaagsnede door de tafel volledig door de doorslijpschijf te duwen. Controleer of de baan van de doorslijpschijf over het tafelblad loopt.
- Het afstellen geschiedt als volgt:
- Draai de zaagdiepte-instelling (2) los.
- Draai de vleugelmoer (49) een aantal slagen los.
- Stel de zaagdiepte (10) zodanig af dat de rand van de doorslijpschijf tenminste 5 mm onder het tafelloppervlak zit.
- Draai de vleugelschroef (49) vast.

Controle op de haaksheid van het afkorten t.o.v. de achteraanslag (fig. H1 & H2)

- Breng de arm omlaag om de doorslijpschijf in de laagste positie te zetten.
- Beweeg de tafel voor de schijf.
- Plaats een winkelhaak (50) op de tafel en tegen de aanslag en die de schijf net raakt zoals afgebeeld.
- Duw de tafel door de doorslijpschijf om te controleren of de schijf parallel aan de winkelhaak staat.
- Het afstellen geschiedt als volgt:
- Draai de schroeven (51) los waarmee de rail op het frame gemonteerd is.
- Positioneer de railversteller (52) zodat de rail de vereiste afstelling verkrijgt.
- Controleer met de winkelhaak tegen de parallelgeleider opnieuw of de schijf parallel aan de winkelhaak staat en stel zonodig verder af.
- Draai de schroeven (51) vast.

Controle op de haaksheid van de doorslijpschijf t.o.v. de tafel (fig. I1 – I3)

- Draai de afschuinklemknop (11) los.
- Druk de zaagkop naar rechts, zodat hij volledig in verticale positie staat en draai de afschuinklemknop vast.
- Breng de arm omlaag om de doorslijpschijf in de laagste positie te zetten.
- Beweeg de tafel tot onder de schijf.
- Plaats een winkelhaak (50) op de tafel en tegen de doorslijpschijf zoals afgebeeld.
- Het afstellen geschiedt als volgt:
- Draai de afschuinklemknop (11) los en draai de aanslagschroef verticale-positieafstelling (53) in of uit totdat de met de winkelhaak gemeten hoek tussen de schijf en het tafelblad 90° bedraagt.
- Als de stand van de afschuinwijzer (54) op de afschuinschaal (55) ongelijk is aan 0, draai dan de borgschroef (56) los en stel de wijzer op 0 in.

Controleren en instellen van de afschuinhoek (fig. I3 & J)

- Draai de afschuinklemknop (11) los en beweeg de zaagkop naar links. Dit is de 45° afschuinpositie.
- Het afstellen geschiedt als volgt:
- Draai de stopschroef (57) naar binnen of buiten totdat de wijzer (54) 45° aanwijst.

Het maken van een zaagsleuf (fig. K)

De markering (58) helpt het pad van de doorslijpschijf te lokaliseren.

- Schakel de machine in en wacht tot de schijf op volle snelheid is.
- Duw de tafel volledig door de doorslijpschijf om een zaagsleuf in het wiel (59) te maken.
- Schakel de machine uit.

Indien de sleuf versleten is, kan een nieuwe worden gemaakt.

- Draai de borgschroef los (60).
- Draai het wiel (59) zodat een ongebruikt oppervlak bloot komt te liggen.
- Draai de borgschroef vast (60).
- Maak een nieuwe zaagsleuf zoals hierboven beschreven.

Controleren en afstellen van de schaal (fig. L)

- Beweeg de tafel tot onder de schijf.
- Controleer de schaal (61) op de parallelgeleider met behulp van een meetlint (62) dat met de nulmarkering tegen de doorslijpschijf is geplaatst.
- Voor het afstellen draait u de schoeven (63) die de schaal (62) op zijn plaats houden los, stelt de juiste schaalaanduiding af en draait de schroeven weer vast.

Vergrendelen van de schuiftafel (fig. M)

De tafel kan worden vergrendeld in de volgende posities:

- Voorste positie (doorslijpschijf is vrij toegankelijk) (64).
- Invalpositie (doorslijpschijf is boven het middel van de tafel) (65).
- Uitvoerpositie (doorslijpschijf is ter hoogte van de parallelgeleider) (66).
- Beweeg de tafel (4) naar de gewenste positie.
- Vergrendel de tafel door de pin (22) te draaien en in het gat in de rail te drukken.

Afstellen van de neusstukken (fig. A & N)

De neusstukken (7) kunnen worden afgesteld voor de noodzakelijke stroming van het koelwater.

- Stel het neusstuk in door de hendel (67) in de gewenste positie te bewegen.
 - Maximum capaciteit (neusstukken volledig ingetrokken) (68).
 - Minimale besproeiing (neusstukken op een lijn met de doorslijpschijf) (69).
 - Uit-stand om de besproeiing tussen zaagsnedes door en tijdens het verwisselen van de doorslijpschijf (70) op te heffen.

Regelen van de watertoevoer (fig. O)

De begrenzer (71) op de waterslang kan worden afgesteld om de aanvoer van koelwater naar de doorslijpschijf te regelen.

- Knijp de begrenzer in om de aanvoer te verminderen.
- Los de begrenzer om de aanvoer te vermeerderen.

Aanwijzingen voor gebruik



- Neem altijd de veiligheidsinstructies in acht en houdt u aan de geldende voorschriften.
- Controleer of de machine stevig staat opgesteld.
- Controleer of het werkstuk goed is ondersteund.
- Zorg ervoor dat de doorslijpschijf niet in aanraking met het werkstuk komt voordat de machine wordt ingeschakeld.
- Laat de motor voor het zagen op volle snelheid komen.
- Oefen slechts een lichte druk op de machine uit. Oefen tijdens het zagen geen overdreven trekkracht uit op het motorblok.
- Houd uw handen uit de buurt van de doorslijpschijf. Plaats uw handen niet in het gemarkeerde gebied zoals afgebeeld in fig. P.

Voor gebruik:

- Monteer de juiste doorslijpschijf.
- Zorg er voor dat alle knoppen en hendels goed vastgedraaid zijn.
- Vul de waterbak met voldoende water zodat de pomp volledig is ondergedompeld.

In- en uitschakelen (fig. Q)

- Zet om de machine in te schakelen de aan/uit-schakelaar (1) op I.
- Zet om de machine uit te schakelen de aan/uit-schakelaar (1) op O.

Het reststroomapparaat is in de netkabel opgenomen en bevat de nulspanningsschakelaar en de beveiliging tegen overbelasting van de motor met handmatige reset-functie. Ga in geval van een stroomonderbreking als volgt te werk:

- Zorg ervoor dat de aan/uit-schakelaar (1) in de uit-stand staat.
- Druk op de resetknop op het reststroomapparaat.

Vergrendelen van de schakelaar

- Om onbevoegd gebruik van de machine te voorkomen, vergrendelt u de schakelaar met behulp van een hangslot.

Basis zaagsneden

Algemene bediening

- Oefen met een paar eenvoudige projecten, totdat u de machine "aanvoelt".
- Voer altijd een test uit (met uitgeschakelde machine) om de baan van de schijf te kunnen volgen: zo bereikt u zuivere zaagsneden.

Verticale rechte afkortsnede (fig. R)

- Stel de afschuinhoek in op 0°.
- Breng de arm omlaag om de doorslijpschijf in de laagste positie te zetten.
- Leg het werkstuk plat op de tafel en tegen de geleider, met de bewerkte kant boven. Breng de markering op het werkstuk op een lijn met de markering van de zaagsleuf.
- Houd de handen uit de weg van de doorslijpschijf.
- Schakel de machine in en laat de doorslijpschijf op volle snelheid komen. Wacht totdat de doorslijpschijf volledig door water wordt bedekt.
- Voer het werkstuk langzaam in de doorslijpschijf en houd het stevig aangedrukt tegen de geleider. Niet forceren. De snelheid van de doorslijpschijf moet constant blijven.
- Schakel na het zagen de machine uit, laat de doorslijpschijf tot stilstand komen en verwijder het werkstuk.

Zagen met afschuining (fig. S)

Afschuinhoeken kunnen ingesteld worden op 22,5° en 45°.

- Draai de afschuinklemknop (11) los en stel de afschuinhoek op de gewenste waarde in.
- Draai de afschuinklemknop stevig vast.
- Ga verder zoals beschreven voor recht verticaal zagen.

Diagonale zaagsnede (fig. T1 & T2)

Met de kantgeleider (5) kunnen hoeken onder 45° worden gezaagd.

- Plaats de kantgeleider met de montagebeugel (72) over de parallelgeleider.
- Kantel de geleider (73) in positie voor de gewenste toepassing.
 - Kantel de geleider naar rechts om kleine stukken van grote tegels te zagen.
 - Kantel de geleider naar links voor elke andere toepassing.
- Zet de parallelaanslag op de gewenste afstand.
- Draai de knop (74) vast om de geleider op zijn plaats te vergrendelen.
- Ga verder zoals beschreven voor recht verticaal zagen.

Invallende zaagsnede (fig. U)

Een invallende zaagsnede wordt gebruikt om het midden van een tegel te verwijderen, bijvoorbeeld voor elektriciteitspunten, afvoerpijpen, en dergelijke.

- Markeer het te zagen gebied aan beide zijden van de tegel.
- Plaats de geschikte maat doorslijpschijf.
- Pas de zaagdiepte aan zodat de doorslijpschijf slechts halverwege door het werkstuk heen gaat.
- Leg het werkstuk plat op de tafel en tegen de geleider, met de bewerkte kant boven. Breng de markering op het werkstuk op een lijn met de markering van de zaagsleuf.
- Schakel de machine in en laat de doorslijpschijf op volle snelheid komen. Wacht totdat de doorslijpschijf volledig door water wordt bedekt.
- Beweeg de tafel totdat de markering op het werkstuk zich onder de schijf bevindt.
- Breng de arm omlaag om de doorslijpschijf in het werkstuk te voeren. Zaag niet voorbij de markering. Vergrendel de arm in de hoogste positie zodra de markering is ingezaagd.
- Herhaal dit voor de andere markeringen.
- Draai het werkstuk ondersteboven. Ga verder zoals hierboven beschreven zodat de tweede zaagsnede de eerste raken.
- Schakel na het zagen de machine uit, laat de doorslijpschijf tot stilstand komen en verwijder het werkstuk.

Groeven maken (fig. V)

Een groef wordt in de tegel gemaakt om bijvoorbeeld ruimte te maken voor verborgen bedrading.

- Stel de zaagdiepte af als gewenst.
- Leg het werkstuk plat op de tafel en tegen de geleider, met de onderkant boven. Breng de markering op het werkstuk op een lijn met de markering van de zaagsleuf.
- Ga verder zoals beschreven voor recht verticaal zagen.
- Herhaal de procedure voor een bredere groef.

Opties

Onderstel (fig. W)

Het D240001 onderstel is ontworpen voor het installeren van uw tegelzaagmachine als zelfstandige machine.

Beschikbare doorslijpschijven

Soort schijf	Afmetingen (diameter x asgat)	Toepassing
DT3733	250 x 25,4 mm	Keramische tegel
DT3734	250 x 25,4 mm	Porseleinen/stenen tegel

Uw dealer verstrekt u graag de nodige informatie over de juiste accessoires.

Transport (fig. X1 & X2)

Om het transport te vergemakkelijken kunnen de onderdelen die van de machine af kunnen worden genomen, worden opgeslagen in de waterbak.

- Tap de waterbak af. Zie "Onderhoud".
- Verwijder de kantgeleider en de verlengtafel.
- Vergrendel de schuiftafel.
- Verwijder de wateropvangbakken.
- Til de machine uit de waterbak zoals afgebeeld.
- Plaats de opvangbakken in de waterbak in de oriëntatie zoals afgebeeld.
- Draai de waterbak ondersteboven.
- Plaats de kantgeleider en de verlengtafel in de waterbak in de oriëntatie zoals afgebeeld.



Draag de machine altijd met hulp. De machine is te zwaar voor één persoon.

Onderhoud

Uw DeWALT-machine is ontworpen om gedurende lange tijd probleemloos te functioneren met een minimum aan onderhoud. Een juiste behandeling en regelmatige reiniging van de machine garanderen een hoge levensduur.

Aftappen van de waterbak (fig. Y)

De waterbak dient na ieder gebruik te worden afgetapt.

- Plaats de waterpomp op het plateau (75).
- Plaats een geschikte opvangbak onder de aftapplug (29).
- Verwijder de aftapplug.
- Neem voldoende tijd om de vloeistof af te tappen.
- Nadat de vloeistof is afgetapt, brengt u de aftapplug weer aan.
- Voer de vloeistof op een milieuvriendelijke manier af.

Opheffen van de weerstand op de tafelrollen (fig. Z)

Om de speling tussen de tafel en de rails op te heffen, gaat u als volgt te werk:

- Draai de schroeven (76) voor de railhoogteinstelling los.
- Stel de railhoogteverstellers (77) af totdat de tafel soepel beweegt.
- Draai de schroeven voor de railhoogteinstelling aan.



Reiniging

Houd de ventilatiesleuven vrij en maak de behuizing regelmatig schoon met een zachte doek.

De volgende schoonmaakwerkzaamheden moeten dagelijks worden uitgevoerd.

- Plaats de waterpomp in een emmer met schoon water en pomp het water door het slangensysteem.
- Veeg de rails en de ondersteuningsarm met een grove spons of een lap.
- Spuit de waterbak en schuiftafel af met schoon water. Veeg alle stofafzetting weg met een grove spons.



Smering

Uw machine heeft geen extra smering nodig.

Milieu



Gescheiden inzameling. Dit product mag niet met het gewone huishoudelijke afval worden weggegooid.

Wanneer uw oude DeWALT-product aan vervanging toe is of het u niet langer van dienst kan zijn, gooi het dan niet bij het huishoudelijk afval. Zorg ervoor dat het product gescheiden kan worden ingezameld.



Door gebruikte producten en verpakkingen gescheiden in te zamelen, worden de materialen gerecycled en opnieuw gebruikt. Hergebruik van gerecyclede materialen voorkomt milieuvuiling en vermindert de vraag naar grondstoffen.

Inzamelpunten voor gescheiden inzameling van elektrische huishoudproducten bij gemeentelijke vuilnisbergen of bij de verkoper waar u een nieuw product koopt, kunnen aan plaatselijke voorschriften gebonden zijn.

DeWALT biedt de mogelijkheid tot inzamelen en recyclen van afgedankte DeWALT-producten. Om gebruik te maken van deze service, retourneert u het product naar een van de erkende servicecentra, die deze producten voor ons verzamelen.

U kunt het adres van het dichtstbijzijnde servicecentrum opvragen via de adressen op de achterzijde van deze handleiding. U kunt ook een lijst van onze servicecentra en meer informatie m.b.t. onze klantenservice vinden op het volgende Internet-adres: **www.2helpU.com**.

GARANTIE

• **30 DAGEN “NIET GOED, GELD TERUG” GARANTIE** •

Indien uw DeWALT-machine om welke reden dan ook niet geheel aan uw verwachtingen voldoet, stuurt u de machine dan compleet zoals bij aankoop binnen 30 dagen terug naar DeWALT, samen met uw aankoopbewijs en uw rekeningnummer. U ontvangt dan uw geld terug.

• **1 JAAR GRATIS SERVICE-CONTRACT** •

Mocht uw DeWALT-machine binnen 12 maanden na aankoop nazicht of reparatie behoeven, dan worden deze werkzaamheden gratis uitgevoerd in onze Service-centers op vertoon van het aankoopbewijs. Stuur uw machine rechtstreeks of via uw dealer naar een erkend DeWALT Service-center.

• **1 JAAR GARANTIE** •

Mocht uw DeWALT-machine binnen 12 maanden na datum van aankoop defect raken tengevolge van materiaal- of constructiefouten, dan garanderen wij de kosteloze vervanging van alle defecte delen of van het hele apparaat, zulks ter beoordeling van DeWALT, op voorwaarde dat:

- het produkt niet foutief gebruikt werd
- het produkt niet gerepareerd is door onbevoegden
- het aankoopbewijs met daarop de aankoopdatum wordt overlegd

Informeer bij uw dealer of bij het DeWALT-hoofdkantoor naar het adres van het dichtstbijzijnde Service-center (zie de achterzijde van deze handleiding). Een overzicht van erkende DeWALT Service-centers en nadere informatie over onze service vindt u ook op Internet:

www.2helpU.com.

FLISESAG D24000

Gratulerer!

Du har valgt et DeWALT verktøy. Årelang erfaring, konstant produktutvikling og fornyelse gjør DeWALT til en av de mest pålitelige partnere for profesjonelle brukere.

Tekniske data

	D24000	
Spennning	V	230
Motoreffekt	W	1.600
Turtall, ubelastet	min ⁻¹	4.200
Skivediameter	mm	250
Innvendig diameter for skiven	mm	25,4
Skivetykkelse	mm	1,5
Type kappeskive	rett, uten fordypninger (jevn kant)	
Maks. periferhastighet for kappeskive	min ⁻¹	5.000
Innstillinger for avfasing	°	22,5/45
Maks. kløvingskapasitet	mm	610
Sagedybde ved 90°	mm	95
Maks. arbeidsemnål		
Flis (granitt)	cm	64,5 x 64,5 x 1,2
Blokk (brent leire)	cm	30,5 x 30,5 x 9,0
Maks. bæreevne		
Flis (granitt)	kg	13
Blokk (brent leire)	kg	20
Ytterdimensjoner	cm	86,4 x 68,6
Nominell vekt	kg	32
Maks. tillatt vekt (med vann)	kg	51

Sikring:

230 V 10 A

Følgende symboler brukes i denne instruksjonsboken:



Betegner risiko for personskade, livsfare eller ødeleggelse av verktøyet dersom instruksene i denne instruksjonsboken ikke følges.



Betegner risiko for elektrisk støt.

CE-sikkerhetserklæring



D24000

DeWALT erklærer at dette utstyret er konstruert i henhold til: 98/37/EF, 89/336/EF, 73/23/EF, 86/188/EF, EN 61029-1, EN 12418, EN ISO 11201, EN 55014, EN 55014-2, EN 61000-3-2 & EN 61000-3-3.

Ønsker du flere opplysninger, vennligst kontakt DeWALT på adressen nedenfor eller se veiledningens bakside.

	D24000	
L _{PA} (lydnivå)	dB(A)	89
L _{WA} (akustisk effekt)	dB(A)	102
Veiet geometrisk middelværdi av akselerasjonsfrekvensen	m/s ²	1,78*
K _{PA} (lydnivå-usikkerhet)	dB(A)	2,8
K _{WA} (akustisk effekt-usikkerhet)	dB(A)	2,8

* måleusikkerhet i henhold til EN 12096: 0,9 m/s²

Director Engineering and Product Development
Horst Großmann

DeWALT, Richard-Klinger-Straße 11,
D-65510, Idstein, Tyskland

Sikkerhetsveiledning

Ved bruk av fastmontert elektroverktøy må du alltid følge de gjeldende sikkerhetsreglene i landet, for å redusere faren for brann, elektrisk støt og personskade.

Ta deg tid til å lese nøye gjennom bruksanvisningen før du begynner å bruke apparatet.

Ta vare på bruksanvisningen for senere bruk.

Generelt

1 Hold arbeidsområdet rent og ryddig

En uryddig arbeidsplass innbyr til ulykker.

2 Tenk på arbeidsmiljøets innvirkning

Utsett ikke verktøyet for regn. Bruk ikke verktøyet i våte eller fuktige omgivelser. Sørg for god belysning på arbeidsområdet (250-300 Lux). Bruk ikke apparatet der hvor det er fare for å forårsake brann eller eksplosjon, for eksempel i nærheten av brannfarlige væsker eller gasser.

3 Hold barn unna!

Ikke la barn, besøkende eller dyr komme i nærheten av arbeidsområdet eller berøre apparatet eller strømkabelen.

4 Kle deg riktig

Ikke bruk løstsittende klær eller smykker. De kan sette seg fast i de bevegelige delene. Dekk til håret for å holde langt hår unna maskinen. Bruk helst passende hansker og sklisikkert fottøy.

5 Personlig vern

Bruk alltid vernebriller. Bruk en ansikts- eller støvmaske når arbeidet kan forårsake støv eller flygende partikler. Hvis slike partikler kan bli svært varme, bør du også bruke et varmhindrende forkle. Bruk alltid hørselsvern. Bruk alltid vernehjelm.

6 Vern mot elektrisk støt

Unngå kroppskontakt med jordede overflater (f. eks. rør, radiatorer, komfyrer og kjøleskap). Ikke berør den tilkoblede nettkabelen hvis den er våt. Ikke stå i pytter når du bruker verktøyet.

7 Strekk deg ikke for langt

Pass på at du alltid har sikkert fotfeste og god balanse.

8 Vær oppmerksom

Se på det du gjør. Bruk sunn fornuft. Bruk ikke instrumentet når du er trøtt.

9 Sikre arbeidsstykket

Bruk tvinger eller skrustikker til å feste arbeidsstykket med. Dette er sikrere enn å bruke hånden, og du får begge hendene fri til å styre verktøyet.

10 Kople til utstyr for støvavsuging

Hvis det følger med utstyr for tilkopling av støvavsug og støvoppsamling, må du sørge for at dette koples til og brukes riktig.

11 Fjern nøkler

Kontroller alltid at nøkler og justeringsverktøy er fjernet, før du starter verktøyet.

12 Skjøteledninger

Før bruk må du kontrollere skjøteledningen og bytte den ut hvis den er skadet. Når du bruker apparatet utendørs, må du bare bruke skjøteledninger som er beregnet for utendørs bruk og er merket for dette.

13 Bruk riktig apparat

Riktig bruk er beskrevet i instruksjonshåndboken. Ikke bruk underdimensjonert apparat eller tilbehør til å gjøre jobber som egentlig krever kraftig apparat. Apparatet vil gjøre en bedre og sikrere jobb om det brukes med den hastigheten det er beregnet for. Overbelast ikke apparatet.

Advarsel! Bruk bare tilbehør og utstyr som anbefales i bruksanvisningen og i katalogene. Bruk av annet apparat eller tilbehør kan medføre risiko for personskade.

14 Sjekk apparatet for skader

Kontroller verktøyet og strømledningen grundig for skade før bruk. Kontroller at de bevegelige delene ikke har satt seg fast,

eller er feilmontert. Kontroller også at de øvrige delene, brytere og verneutstyr ikke er skadet, og at det ikke foreligger noen andre feil som kan påvirke verktøyet funksjon. Kontroller at verktøyet fungerer som det skal og utfører beregnet funksjon. Bruk aldri verktøyet hvis noen av delene er skadet. Ikke bruk verktøyet hvis det ikke er mulig å slå det på og av med strømbryteren. Hvis feil oppstår, skal delene repareres eller byttes ut av et autorisert DeWALT serviceverksted. Prøv aldri å reparere selv.

15 Trekk ut støpselet til apparatet

Slå av apparatet og vent til det står helt stille, før du forlater det. Trekk ut støpslet når apparatet ikke er i bruk, før du skifter deler på apparatet, tilbehør eller tilkoblinger, og før du utfører service.

16 Unngå at verktøyet blir startet utilsiktet

Pass på at verktøyet er slått av før du setter i støpslet.

17 Stell pent med ledningen

Ikke dra i kabelen når du skal ta ut støpselet. Utsett ikke ledningen for varme, olje eller skarpe kanter.

18 Oppbevar apparatet på et trygt sted når det ikke er i bruk

Når apparatet ikke er i bruk, må det oppbevares på et tørt og sikret sted, innlåst og utilgjengelig for barn.

19 Vær nøye med vedlikeholdet

Hold apparatet rent og i god stand for bedre og sikrere ytelse. Følg instruksjonene for vedlikehold og skifte av tilbehør. Hold alle håndtak og brytere tørre, rene og fri for olje og fett.

20 Reparasjoner

Dette apparatet oppfylder gjeldende sikkerhetskrav. Reparasjon av apparatet må utføres av en autorisert DeWALT-reparatør. Reparasjoner må bare utføres av kvalifiserte personer som benytter originale reservedeler, ellers kan bruk av utstyret medføre betydelig fare.

Ekstra sikkerhetsregler for flisesager

- Ikke bruk maskinen hvis den ikke er fullstendig sammensatt. Ikke bruk maskinen som et håndholdt elektrisk verktøy.
- Forviss deg om at alle låserattene og klemmehåndtakene er strammet til før du starter noen operasjon.
- Pass på at du ikke får hendene inn i området for kappeskiven når maskinen er koplet til en elektrisk strømkilde.
- Skjær aldri arbeidsstykker som krever manipulering nærmere enn 15 cm fra den roterende kutteskiven.
- Stikk aldri hånden inn bak kappeskiven.
- Ikke utfør noen arbeidsoppgaver uten at arbeidsemnet er godt festet. Hold arbeidsemnet fast inntil anlegget og føringen.
- Slå av maskinen og vent til kutteskiven stanser før arbeidsstykket tas vekk eller innstillingen endres.
- Forsøk aldri å stoppe en maskin ved å føre verktøy eller lignende inn mot kappeskiven, dette kan føre til alvorlige uhell.
- Hold området rundt maskinen godt vedlikeholdt og uten løse materialer som spon og avkapp.
- Kontroller regelmessig at motorens luftenåpninger er rene og fri for støv.
- Kople maskinen fra strømtilførselen før du utfører vedlikehold eller bytter kappeskive.
- Aldri utfør rengjørings- eller vedlikeholdsarbeid når maskinen er i gang og hodet ikke er i hvileposisjon.
- Velg riktig blad for kappeskive for det materialet som skal skjæres.
- Bruk bare skjæreskivene som er oppgitt i denne håndboken. Ikke bruk slipeskiver. Bruk aldri sirkelsagblader eller andre typer blader med tenner.
- Maksimalt tillatt hastighet på kappeskiven eller annet passende tilbehør må alltid være lik eller større enn maskinens hastighet uten belastning, som spesifisert på typeskiltet.
- Ikke bruk skjæreskiver som ikke samsvarer med målene oppgitt under den tekniske informasjonen. Ikke bruk mellomstykker for å få skiven til å sitte på spindelen.
- Kontroller kappeskivene før hver gangs bruk. Bruk ikke skiver med hakk, sprekker eller andre defekter.
- Pass på at kappeskiven er riktig montert før bruk.

- La maskinen gå uten belastning i en sikker stilling i minst 30 sekunder. Hvis det foreligger betydelig vibrasjon eller oppstår andre feil, stopp maskinen og sjekk den for å finne årsaken.
- Benytt aldri denne maskinen uten at vernedekslene er på plass.
- Hold arbeidsemnet fast inntil anlegget og føringen under sagingen. Ikke utfør noen arbeidsoppgaver uten at arbeidsemnet er godt festet.
- Ikke kutt emner som krever en maksimal skjæredybde som overstiger mulig kappeskivens skjæredybde.
- Ikke sag tørt. Tørr saging resulterer ikke bare i skader på maskinen, men vil også utsette deg for mer skadelig luftbåret støv.
- Bruk ikke kutteskiver til sidesliping.
- Ikke sag metalliske materialer.
- Kappeskiver må alltid oppbevares godt beskyttet på et tørt sted, utenfor barns rekkevidde.
- Ikke foreta justeringer eller bytt ut deler for å endre fabrikkinnstillingene. Tekniske endringer må bare utføres av produsenten, i overensstemmelse med gjeldende sikkerhetskrav.



Ikke koble maskinen fra strømmettet hvis støpselet på nettkabelen blir vått! Koble fra sikringen eller hovedbryteren først. Bare da kan du koble fra maskinen. Undersøk om det er vann i de elektriske koblingene. Forviss deg om at de elektriske koblingene er tørre før du aktiverer kretsen og setter støpselet fra maskinen inn i stikkkontakten.

Andre farer

Følgende farer er forbundet med bruken av disse maskinene:

- skader som oppstår på grunn av berøring av de roterende delene
- skader som oppstår på grunn av at kappeskiven blir ødelagt

Disse farene oppstår særlig:

- i arbeidsområdet
- i området med roterende maskindeler

Selv om du følger de relevante sikkerhetsforskrifter og bruker sikkerhetsanordningene, er det visse farer som ikke kan unngås. Disse er:

- Hørselsskader.
- Fare for ulykker forårsaket av de ikke tildekte delene av den roterende kappeskiven.
- Fare for skader ved skifting av skive.
- Fare for klemming av fingre når dekslene åpnes.

Etiketter på utstyret

Følgende symboler befinner seg på verktøyet:



Les bruksanvisningen før bruk.



Ikke bruk kappeskiver med fordypninger.



Bruk vernebriller.



Bruk alltid vanlige arbeidshansker når du benytter dette verktøyet.



Bruk alltid hørselsvern.



Advarsel! Skarpe kanter.



Strømbryter: Stilling I (på) og 0 (av).



Ikke plasser hendene i dette området.

Kontroll av pakkens innhold

Pakken inneholder:

- 1 Motorrammeenhet
- 1 Støtteramme-enhet
- 1 Vannbeholder
- 1 Vannpumpe
- 1 Kappeskive
- 1 Skyvebord
- 1 Ekstra bord
- 1 Kantføring
- 1 Bakre vannoppsamler
- 1 Skyvebordets vannoppsamler
- 4 Sekskantskruer
- 1 Umbrakonøkkel
- 1 Instruksjonsbok
- 1 Splitt-tegning

- Kontroller om verktøyet, deler eller tilbehør er blitt skadet under transporten.
- Ta deg tid til å lese nøye igjennom instruksjonsboken slik at du forstår innholdet før verktøyet tas i bruk.

Beskrivelse (fig. A)

Din flisesag av typen D24000 er konstruert for profesjonell våtkapping av fliser. Ved bruk av riktig kappeskive kan den kappe betong, murstein, porselen og keramiske materialer. Maskinen gir deg en allsidighet som er helt optimal, da den kan sage rett (kløving), diagonalt, med innstikk og avfasing, enkelt, nøyaktig og sikkert.

Denne maskinen må ikke brukes til noen andre operasjoner enn de som er nevnt i denne håndboken.

- 1 Strømbryter
- 2 Dybdejusteringsratt
- 3 Betjeningshåndtak
- 4 Skyvebord
- 5 Kantføring
- 6 Ekstra bord
- 7 Vanddyser
- 8 Kappeskive
- 9 Vern
- 10 Dybdestopp
- 11 Justeringsratt for skrånitt
- 12 Nøkkeloppbevaring
- 13 Vannbeholder
- 14 Skyvebordets vannoppsamler
- 15 Bakre vannoppsamler

Elektrisk sikkerhet

Den elektriske motoren er kun konstruert for én spenning. Kontroller alltid at nettspenningen er i overensstemmelse med spenningen på typeskiltet.

Skifting av kabel eller støpsel

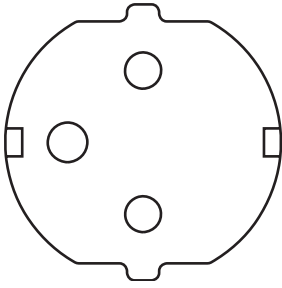
Tenk på sikkerhetsforskriftene ved skifting av kabel eller støpsel. Et støpsel med blottede kopperledere er farlig hvis det koples til en strømførende kontakt.

Bruk av skjøteledning

Hvis det er nødvendig å bruke skjøteledning, må man bruke en godkjent skjøteledning som er egnet til denne maskinens kraftbehov (se tekniske data). Hvis du bruker en kabeltrommel, bør du alltid vikle kabelen helt av først.

Konstruksjon av klasse I

Denne maskinen er konstruert som en maskin i klasse I, og derfor må det brukes en jordet stikkontakt.



En jordet stikkontakt kan identifiseres ved hjelp av jordforbindelsen den er utstyrt med for å kunne ta imot jordpolen \perp på nettstøpselet.

Reststrømbryter

Maskinen er utstyrt med en reststrømbryter (RCD) som beskytter brukeren mot elektrisk støt ved å bryte kretsen når den oppdager en lekkasjestrøm på 30 mA eller mer.



Maskinen må ikke startes hvis ikke reststrømbryteren er på plass. Ikke bruk maskinen hvis reststrømbryteren ikke virker som den skal. For at reststrømbryteren skal virke, må maskinen være koblet til en jordet stikkontakt.

Montering



Ta alltid støpselet ut av stikkontakten før montering av verktøyet.



Når du setter sammen maskinen må du alltid følge instruksjonene i nedenstående rekkefølge.

Pakke ut maskinen og maskindelene



Når du skal flytte maskinen, må du alltid sørge for å få hjelp. Maskinen er for tung til at én person kan håndtere den.

- Fjern det løse emballasjematerialet fra esken.
- Løft maskindelene ut av esken.
- Fjern alt gjenværende emballasjemateriale fra maskindelene.

Montere motorrammen på støtterammen (fig. B1)

- Plasser støtterammen (16) på en forholdsvis plan og jevn overflate.
- Sett motorrammen (17) på støtterammen mens du plasserer hullene i foten (18) overrett med monteringshullene (19).
- Før en skrue (20) inn i hullene.
- Stram skruene ved hjelp av den medfølgende sekskantnøkkelen (21).

Montere skyvebordet på støtteramme-enheten (fig. B2 & B3)

- Pass på at låsen (22) står i ulåst stilling.
- Hold bordet foran rammen mens du plasserer rullene (23) på linje med rulleskinen (24).
- Plasser den bakre rullen på den runde skinnen.
- Skyv bordet inn på skinnen mens du passer på at lagrene (25) kommer på plass i glideskinnene (26).
- Når forsiden av bordet nærmer seg rammen, må du vippe bordet litt for at det skal komme over stopperen (27).
- Lås bordet i stilling ved å dreie stiftene (22) og skyve den inn i hullet (28) i skinnen.

Plassere maskinen i vannbeholderen (fig. B4)

- Plasser vannbeholderen (13) på en forholdsvis plan og jevn overflate.
- Sett pluggen (29) i tappehullet.
- Løft og hold maskinen i bærepunktene som vist.
- Senk maskinen ned i vannbeholderen, som vist.

Montere forlengelsesbordet (fig. C)

- Hold forlengelsesbordet (6) foran høyre side av skyvebordet (4).
- Plasser posisjoneringsstiftene (30) på forlengelsen overrett med hullene (31) i skyvebordet.
- Plasser forlengelsen inntil skyvebordet.
- Stram klemhjulet (32).

Installere vannpumpen (fig. D1 & D2)

- Sett slangen (33) på armaturen (34).
- Plasser vannpumpen (35) i det dype hjørnet av vannbeholderen (13).
- Legg strømkabelen og vannslangen over bunnen av vannbeholderen for å unngå at de blir truffet av skyvebordet.

Montere vannoppsamlerne (fig. E1 & E2)

Bakre vannoppsamler

Den bakre vannoppsamleren (15) samler opp vann som renner av ved kapping av store arbeidsemner.

- Hold vannoppsamleren i stilling på baksiden av vannbeholderen.
- Skyv armene (36) under kantene (37) av vannbeholderen, inntil fordypningene (38) er på plass bak knastene.
- Vipp litt på den bakre enden av vannoppsamleren, til vannoppsamleren går i inngrep.

Skyvebordets vannoppsamler

Skyvebordets vannoppsamler (14) beveger seg med bordet og samler opp vann som renner av store fliser og diagonale kutt.

- Hold vannoppsamleren i stilling på høyre side av skyvebordet.
- Skyv armene (39) inn under kantene (40) av skyvebordet, inntil fordypningene (41) er på plass bak knastene.
- Vipp litt på den bakre enden av vannoppsamleren, til vannoppsamleren går i inngrep.

Montere kappeskiven (fig. F1 & F2)

Største monterbare diameter på kappeskiven er 254 mm.

- Bruk den medfølgende sekskantnøkkelen (42) og løsne skruen (43) på siden av vernet. Ikke fjern skruen.
- Trekk tilbake gummiklaffen på siden (44) og løft vernet (9) bakover.
- Trykk ned låseknappen (45) for spindelen med én hånd, og ta deretter den medfølgende nøkkelen (46) i den andre hånden for å løsne låsemutteren (47) mot klokken.



Betjen spindellåsen ved å trykke ned knappen som vist, og roter spindelen for hånd til du kjenner at låsen griper. Hold låseknappen inne for å hindre at spindelen roterer.

- Fjern låsemutteren (47) og den ytre anleggskragen (48).
- Monter kappeskiven med pilen pekende i samme retning som pilen på vernet.
- Sett den ytre anleggskragen (48) på igjen.
- Trekk til låsemutteren (47) ved å skru med klokken mens du holder spindellåsen i inngrep med den andre hånden.
- Sett vernet (9) tilbake på plass.
- Stram skruen (43) på siden av vernet.



Trykk aldri på spindellåsen mens kappeskiven går rundt.

Koble maskinen til strømmettet (fig. A)

- Pass på at på/av-bryteren (1) er slått av.
- Koble nettstøpselet til en nettsørforsyning.
- Lag en dryppeløkke på kabelen som forbinder maskinen med strømmettet for å hindre vann i å dryppe ned på støpselet. Dryppeløkken er den delen av kabelen som befinner seg lavere enn stikkontakten.

Justering



Ta alltid støpselet ut av stikkontakten før justering av verktøyet.

Kontroll og justering av skjæredybden (fig. G)

Kanten av kappeskiven må alltid være minst 5 mm under toppen av bordplaten.

- Løsne dybdejusteringsrattet (2).
- Senk armen for å plassere kappeskiven i dens laveste stilling.
- Trekk til dybdejusteringsrattet (2).
- Test dette ved å skyve bordet helt gjennom kappeskiven. Pass på at kappeskiven ikke ødelegger bordet.

- Følgende framgangsmåte brukes ved justering:
- Løsne dybdejusteringsrattet (2).
- Løsne vingemutteren (49) noen omdreininger.
- Juster skjæredybdestopperen (10) etter behov, mens du passer på at kanten av kappeskiven er minst 5 mm lavere enn toppen av bordplaten.
- Stram vingemutteren (49).

Kontroller om tverrgående kapperetning er vinkelrett på anlegget (fig. H1 & H2)

- Senk armen for å plassere kappeskiven i dens laveste stilling.
- Flytt bordet til forsiden av skiven.
- Sett en vinkelhake (50) på bordet og mot anlegget og slik at den såvidt berører skiven, som vist.
- Skyv bordet gjennom kappeskiven for å kontrollere at skiven går parallelt med vinkelhaken.

- Følgende framgangsmåte brukes ved justering:
- Løsne skruene (51) som holder skinneenheten til rammen.
- Plasser skinnejusteringen (52) etter behov.
- La vinkelhaken stå mot anlegget og kontroller igjen at skiven går parallelt med vinkelhaken, og juster etter behov.
- Stram skruene (51).

Kontroller av om kappeskiven står vinkelrett på bordet (fig. I1 - I3)

- Løsne knappen for innstilling av avfasing (11).
- Skyv saghodet mot høyre for å sikre at det er helt vertikalt, og stram knappen for innstilling av avfasing.
- Senk armen for å plassere kappeskiven i dens laveste stilling.
- Flytt bordet til undersiden av skiven.
- Sett en vinkelhake (50) på bordet og inntil skiven, som vist.
- Følgende framgangsmåte brukes ved justering:
- Løsne knappen for innstilling av avfasing (11) og drei justeringsstoppskruen for vertikal posisjon (53) inn eller ut til skiven står i 90° i forhold til bordet, målt med vinkelhaken.
- Hvis avfasingsindikatoren (54) ikke indikerer null på avfasingskalaen (55), løsner du skruen (56) som sikrer indikatoren og flytter indikatoren så langt som nødvendig.

Sjekke og justere avfasingsvinkelen (fig. I3 & J)

- Løsne innstillingsknappen for avfasing (11), og flytt saghodet mot venstre. Dette er innstillingen for 45° skråsnitt.
- Følgende framgangsmåte brukes ved justering:
- Flytt stoppskruen (57) inn eller ut til indikatoren (54) angir 45°.

Sage et snitt (fig. K)

Snittindikatoren (58) bidrar til å finne kappeskivens bane.

- Slå på maskinen og vent til skiven har nådd full hastighet.
- Skyv bordet helt gjennom kappeskiven for å sage et snitt i hjulet (59).
- Slå av maskinen.

Hvis snittet er slitt, kan det lages et nytt snitt.

- Løsne låseskruen (60).
- Drei på hjulet (59) for å eksponere en del av overflaten som ikke har snitt.
- Stram låseskruen (60).
- Lag et nytt snitt i henhold til ovenstående instruksjoner.

Kontroll og justering av skalaen (fig. L)

- Flytt bordet til undersiden av skiven.
- Kontroller skalaen (61) på anlegget ved hjelp av et målebånd (62) med nullmerket plassert inntil kappeskiven.
- Hvis det er nødvendig med justering, må du løsne skruene (63) som holder skalaen (62) på plass, justere til korrekt dimensjon og stramme skruene.

Låse skyvebordet (fig. M)

Bordet kan låses i følgende stillinger:

- Frontstilling (kappeskiven er fritt tilgjengelig) (64).
- Innstikkstilling (kappeskiven er over midten av bordet) (65).
- Utmatingsstilling (kappeskiven er ved anlegget) (66).
- Flytt bordet (4) til ønsket stilling.
- Lås bordet ved å dreie stiftene (22) og skyve den inn i skinnen.

Justere vanddysene (fig. A & N)

Vanddysene (7) kan justeres for at de skal levere nødvendig mengde kjølevann.

- Juster dysen ved å flytte håndtaket (67) til påkrevet stilling.
 - Maksimal kapasitet (dysene er helt tilbaketrukket) (68).
 - Minimal oversprøyting (dysene er på linje med kappeskiven) (69).
 - Av-stilling for å eliminere oversprøyting med vann mellom kutt og ved utskifting av kappeskiven (70).

Regulering av vannstrømmen (fig. O)

Strømningsbegrenseren (71) på vannslangen kan justeres hvis det er ønskelig å regulere strømmen av kjølevann til kappeskiven.

- Klem på begrenseren for å redusere vannstrømmen.
- Slipp begrenseren for å øke vannstrømmen.

Bruksanvisning



- Overhold alltid sikkerhetsinstruksene og gjeldende forskrifter.
- Pass på at maskinen er forsvarlig oppstilt.
- Sjekk at arbeidsemnet er tilstrekkelig stødig.
- Pass på at kappeskiven ikke kommer nær arbeidsstykket før maskinen settes i drift.
- La motoren nå normal hastighet før du begynner å skjære.
- Det skal kun utøves et lett trykk på maskinen. Forser ikke skjæringen.
- Hold hendene borte fra banen til kappeskiven. Ikke plasser hendene i det området som er merket som vist på fig. P.

Før maskinen tas i bruk:

- Monter en passende kappeskive.
- Forviss deg om at alle låseknottene og klemmehåndtakene er strammet til.
- Fyll opp vannbeholderen med en vannmengde som er stor nok til at vannpumpen er helt neddykket.

Start - stopp (fig. Q)

- Slå maskinen på ved å sette av/på-bryteren (1) i stilling I.
- Slå maskinen av ved å sette av/på-bryteren (1) i stilling O.

I selve nettkabelen befinner det seg en reststrømbryter (RCD) som inneholder effektbryteren og motorens overbelastningsvern med manuell tilbakestilling. I tilfelle strømmen blir brutt, må du gå frem på følgende måte:

- Pass på at på/av-bryteren (1) er slått av.
- Trykk på tilbakestillingsknappen på reststrømbryteren.

Låsning av bryteren

- For å hindre uautorisert bruk av maskinen bør man sikre begge bryterne ved hjelp av hengelåser.

Vanlig skjæring

Generell bruk

- Prøv deg frem meg noen få enkle arbeider med skrapmetall, til du har fått en viss følelse med maskinen.
- Prøv alltid hvor snittet vil gå (med sagen slått av) før du skjærer.

Kapping (fig. R)

- Still inn avfasingsvinkelen på 0°.
- Senk armen for å plassere kappeskiven i dens laveste stilling.
- Legg arbeidsemnet flatt ned på bordet og inntil anlegget med den bearbejdede siden opp. Plasser merket på arbeidsemnet overrett med merket på snittindikatoren.
- Hold begge hender borte fra banen til kappeskiven.
- Slå maskinen på og la kappeskiven nå full hastighet. Vent til kappeskiven er helt dekket av vann.
- Mat arbeidsemnet forsiktig inn mot kappeskiven. Hold det fast presset mot anlegget. Ikke bruk makt. Kappeskivehastigheten bør holdes konstant.
- Etter at du har sagt ferdig, må du slå av maskinen, la kappeskiven stoppe og fjerne arbeidsemnet.

Skråsnitt (fig. S)

Avfasingsvinklene kan stilles inn på 22,5° og 45°.

- Løsne festeknappen for avfasing (11) og still inn ønsket avfasing.
- Stram festeknappen for avfasing godt til.
- Fortsett som for kapping i rett vinkel.

Diagonalt snitt (fig. T1 & T2)

Kantføringen (5) gjør det mulig å sage i vinkel på 45°.

- Plasser kantføringen med monteringsbraketten (72) over anlegget.
- Vend føringsanlegget (73) i stilling for den påkrevde anvendelsen:
 - Vend anlegget til høyre hvis du vil sage små stykker av store fliser.
 - Vend anlegget mot venstre for alle andre anvendelser.
- Still inn parallellanlegget til riktig avstand.
- Stram knappen (74) for å feste føringen i stillingen sin.
- Fortsett som for kapping i rett vinkel.

Innstikk (fig. U)

Innstikk brukes til å fjerne sentrum av en flis, f.eks. til elektriske kontakter, rør osv.

- Marker det området som skal sages ut på begge sider av flisen.
- Monter en kappeskive av riktig størrelse.
- Juster skjæredybden for å la kappeskiven sage bare halvveis gjennom arbeidsemnet.
- Legg arbeidsemnet flatt ned på bordet og inntil anlegget med den bearbejdede siden opp. Plasser merket på arbeidsemnet overrett med merket på snittindikatoren.
- Slå maskinen på og la kappeskiven nå full hastighet. Vent til kappeskiven er helt dekket av vann.
- Flytt bordet til markeringen på arbeidsemnet befinner seg under skiven.
- Senk armen for å mate kappeskiven inn i arbeidsemnet. Ikke sag over markeringen. Så snart markeringen er sagt, må du låse armen i dens høyeste stilling.

- Gjenta dette for de andre markeringene.
- Snu arbeidsemnet opp ned. Fortsett som beskrevet ovenfor for å sage slik at de neste snittene møter de første.
- Etter at du har sagt ferdig, må du slå av maskinen, la kappeskiven stoppe og fjerne arbeidsemnet.

Fresing (fig. V)

Man freser spor i en flis f.eks. for å kunne legge kabler uten at de synes.

- Juster skjæredybden etter behov.
- Legg arbeidsemnet flatt ned på bordet og inntil anlegget med nedsiden opp. Plasser merket på arbeidsemnet overrett med merket på snittindikatoren.
- Fortsett som for kapping i rett vinkel.
- Gjenta prosedyren for å lage et bredere spor.

Tilleggsutstyr

Støtteben (fig. W)

Støttebena D240001 er konstruert for at du skal kunne montere flisesagen din som en frittstående maskin.

Tilgjengelige kappeskiver

Skivetype	Dimensjoner (diameter x boring)	Bruksområde
DT3733	250 x 25,4 mm	Keramiske fliser
DT3734	250 x 25,4 mm	Porselen/stenfliser

Din forhandler kan gi nærmere opplysninger om egnet tilleggsutstyr.

Transport (fig. X1 & X2)

De avtagbare delene kan lagres i vannbeholderen, så de lett kan transporteres.

- Tapp ut av vannbassenget. Se "Vedlikehold".
- Fjern kantføringen og forlengelsesbordet.
- Lås skyvebordet i stilling.
- Fjern vannoppsamlerne.
- Løft maskinen ut av vannbeholderen, som vist.
- Plasser vannoppsamlerne i vannbeholderen i den viste retningen.
- Snu vannbeholderen opp ned.
- Plasser kantføringen og forlengelsesbordet i vannbeholderen i den viste retningen.



Når du skal løfte maskinen, må du alltid sørge for å få hjelp. Maskinen er for tung til at én person kan håndtere den.

Vedlikehold

Ditt DeWALT-elektroverktøy er konstruert slik at det kan brukes i lang tid med et minimum av vedlikehold. Kontinuerlig og tilfredsstillende drift avhenger av riktig behandling og regelmessig rengjøring av verktøyet.

Tappe ut av vannbeholderen (fig. Y)

Vannbeholderen må tappes tom etter hver gangs bruk.

- Plasser vannpumpen på brettet (75).
- Sett en egnet beholder under tømmepluggen (29).
- Fjern tømmepluggen.
- La væsken få god tid til å renne ut.
- Sett tilbake tømmepluggen når væsken er tømt.
- Kast væsken i samsvar med gjeldende miljøbestemmelser.

Justere bordets rullemotstand (fig. Z)

Gå fram på følgende måte for å fjerne klaring mellom bordet og skinnene:

- Løsne på skinnhøydeskruene (76).
- Juster skinnhøyde regulatorne (77) til bordet beveger seg jevnt.
- Stram skinnhøydeskruene.



Rengjøring

Hold ventilasjonsspaltene åpne og rengjør elverktøyet regelmessig med en myk klut.

Følgende rengjøringsoperasjoner må gjennomføres daglig.

- Sett vannpumpen i en bølge med rent vann og pump vannet gjennom slangesystemet.
- Tørk av skinnene og støttearmen med en mørtelsvamp eller en fille.
- Spyl vannbeholderen og skyvebordet med rent vann. Tørk av støvresten med en mørtelsvamp.



Smøring

Ditt elverktøy trenger ikke ekstra smøring.

Miljøvern



Kildesortering. Dette produktet må ikke kastes i det vanlige husholdningsavfallet.

Hvis du finner ut at DeWALT-produktet ditt må skiftes ut, eller hvis du ikke lenger har bruk for det, må du unnlate å kaste det sammen med det vanlige husholdningsavfallet. Sørg for at dette produktet gjøres tilgjengelig for kildesortering.



Kildesortering av brukte produkter og emballasje gjør det mulig å resirkulere materialer og bruke dem igjen. Gjenbruk av resirkulerte materialer bidrar til å forhindre forurensning av miljøet og reduserer behovet for råmaterialer.

Lokale regelverk kan legge tilrette for kildesortering av elektriske produkter fra husholdningen, ved kommunale deponier eller gjennom forhandleren når du kjøper et nytt produkt.

DeWALT har tilrettelagt for innsamling og resirkulering av DeWALT-produkter etter at de har utspilt sin rolle. For å benytte deg av denne tjenesten, vennligst returner produktet ditt til et av våre autoriserte serviceverksteder, som vil samle inn produktene for oss.

For informasjon om nærmeste autoriserte serviceverksted, ta kontakt med det lokale DeWALT-kontoret på den adressen som er oppgitt i denne bruksanvisningen. En oversikt over alle autoriserte DeWALT-serviceverksteder og fullstendige servicevilkår finnes også tilgjengelig på Internett, adresse: www.2helpU.com.

DeWALT service

Dersom det skulle oppstå feil med maskinen, lever den til et autorisert serviceverksted. (Se aktuell prisliste/katalog for ytterligere informasjon eller ta kontakt med DeWALT).

På grunn av forskning og utvikling kan ovenstående spesifikasjoner bli endret, noe som ikke blir opplyst separat.

GARANTI

• 30 DAGERS FORNØYD-KUNDEGARANTI •

Hvis du ikke er tilfreds med din DeWALT maskine, kan den returneres innen 30 dager til din DeWALT forhandler eller til et DeWALT autorisert serviceverksted og du kan bytte eller få pengene tilbake. Kvittering må fremlegges.

• 1 ÅRS FRI VEDLIKEHOLDSSERVICE •

Skulle din DeWALT maskine trenge vedlikehold eller service i de første 12 månedene etter det ble kjøpt, vil dette bli utført gratis av et autorisert DeWALT serviceverksted. Gratis vedlikeholdsservice omfatter arbeidskostnader. Tilbehørs- og reservedelskostnader inngår ikke. Kvittering må fremlegges.

• 1 ÅRS GARANTI •

Dersom det skulle vise seg innen 12 måneder fra kjøpsdato at ditt DeWALT-produkt har feil eller mangler som skyldes material- eller fabrikkasjonsfeil, garanterer vi å erstatte alle defekte deler gratis eller, etter egen vurdering, erstatte verktøyet gratis forutsatt at:

- Maskinen ikke er blitt brukt skjodesløst.
 - Reparasjoner bare er blitt utført av autorisert verksted/personell.
 - Kvittering kan fremlegges.
- Denne garantien er i tillegg til kjøperens rettigheter i henhold til Kjøpsloven.

Adresse til nærmeste DeWALT autoriserte serviceverksted finner du i DeWALT katalogen, eller ved å kontakte DeWALT. Alternativt kan du finne en liste over DeWALT autoriserte serviceverksteder og komplett informasjon om vår etter-salg-service på Internett-adressen vår:

www.2helpU.com.

Importør i Norge: Black & Decker (Norge) A/S

CORTADOR DE AZULEJOS D24000

Parabéns!

Escolheu uma ferramenta DeWALT. Muitos anos de experiência, um desenvolvimento contínuo de produtos e o espírito de inovação fizeram da DeWALT um dos parceiros mais fiáveis para os utilizadores profissionais.

Dados técnicos

		D24000
Voltagem	V	230
Potência absorvida	W	1.600
Velocidade em vazio	min ⁻¹	4.200
Diâmetro do disco	mm	250
Orifício do disco	mm	25,4
Espessura do corpo do disco	mm	1,5
Tipo de disco de corte		liso, sem recessos (aro contínuo)
Disco de corte de velocidade periférica máx.	min ⁻¹	5.000
Ângulos de inclinação	°	22,5/45
Capacidade máx. de corte	mm	610
Profundidade do corte a 90°	mm	95
Dimensões máx. da peça de trabalho		
Azulejo (granito)	cm	64,5 x 64,5 x 1,2
Bloco (argila refractária)	cm	30,5 x 30,5 x 9,0
Carga máxima		
Azulejo (granito)	kg	13
Bloco (argila refractária)	kg	20
Dimensões gerais	cm	86,4 x 68,6
Peso nominal	kg	32
Peso máximo permissível (com água)	kg	51

Fusíveis

Ferramentas de 230 V	10 Ampéres
----------------------	------------

Os seguintes símbolos são usados neste manual:



Indica risco de ferimentos, perda de vida ou danos à ferramenta no caso do não-cumprimento das instruções deste manual.



Indica tensão eléctrica.

Declaração CE de conformidade



D24000

A DeWALT declara que estas ferramentas eléctricas foram concebidas em conformidade com 98/37/CEE, 89/336/CEE, 73/23/CEE, 86/188/CEE, EN 61029-1, EN 12418, EN ISO 11201, EN 55014, EN 55014-2, EN 61000-3-2 & EN 61000-3-3.

Para mais informações, queira consultar a DeWALT no endereço abaixo ou a parte de trás do presente manual.

		D24000
L _{PA} (pressão sonora)	dB(A)	89
L _{WA} (potência sonora)	dB(A)	102
Valor médio quadrático ponderado em frequência de aceleração	m/s ²	1,78*
K _{SA} (imprecisão da pressão sonora)	dB(A)	2,8
K _{WA} (imprecisão da potência sonora)	dB(A)	2,8

* imprecisão de medição conforme a EN 12096: 0,9 m/s²

Director Engineering and Product Development
Horst Großmann

DeWALT, Richard-Klinger-Straße 11,
D-65510, Idstein, Alemanha

Instruções de segurança

Quando usar ferramentas eléctricas fixas, observe as regras de segurança aplicáveis no seu país para reduzir o risco de incêndio, choque eléctrico e ferimentos pessoais.

Leia todo o manual atentamente antes de utilizar a ferramenta.

Guarde este manual para futura referência.

Geral

1 Mantenha a área de trabalho limpa

Bancadas e áreas de trabalho desarrumadas podem provocar acidentes.

2 Cuide do ambiente da área de trabalho

Não exponha a ferramenta à chuva. Não utilize a ferramenta em situações em que haja humidade ou água. Mantenha a área de trabalho bem iluminada (250-300 Lux). Não utilize a ferramenta onde haja risco de fogo ou explosão, como por exemplo na presença de líquidos ou gases inflamáveis.

3 Mantenha as crianças afastadas

Não permita que crianças, visitantes ou animais se aproximem da área de trabalho ou que toquem na ferramenta ou no cabo de alimentação.

4 Vista-se de maneira apropriada

Não use vestuário largo nem jóias, pois podem prender-se numa peça móvel. Utilize protecções no cabelo para manter os cabelos compridos afastados. De preferência, use luvas adequadas e calçado anti-derrapante.

5 Protecção pessoal

Use sempre óculos de protecção. Utilize uma máscara de protecção ou anti-poeira sempre que as operações possam produzir poeira ou projectar partículas para o ar. Caso tais partículas sejam consideravelmente quentes, use também um avental resistente ao calor. Use sempre protectores auriculares. Utilize sempre um capacete de segurança.

6 Proteja-se contra choques eléctricos

Evite tocar em superfícies ligadas à terra como, por exemplo, canos, radiadores, fogões e refrigeradores. Evitar tocar no cabo de alimentação ligado se estiver húmido. Não se coloque dentro de piscinas quando estiver a utilizar a ferramenta.

7 Não se incline

Mantenha-se sempre bem posicionado e em equilíbrio.

8 Esteja atento

Preste atenção ao que faz. Use o bom senso. Não utilize ferramentas quando estiver cansado.

9 Segure firmemente a peça de trabalho

Use grampos ou um torno para segurar a peça. É mais seguro e permite manter as duas mãos livres para trabalhar.

10 Conecte o equipamento de extracção de pó

Caso sejam fornecidos dispositivos para a extracção e recolha de pó, assegure-se de que os mesmos são correctamente ligados e utilizados.

11 Retire as chaves de ajuste

Verifique sempre se as chaves de ajuste foram retiradas da ferramenta antes de utilizá-la.

12 Cabos de extensão

Antes de iniciar o uso, verifique o estado do cabo de extensão e substitua-o se estiver danificado. Quando usar a ferramenta ao ar livre, utilize somente cabos de extensão apropriados para tal e correctamente rotulados.

13 Use a ferramenta apropriada

Neste manual indicam-se as aplicações do acessório. Não force pequenas ferramentas ou acessórios a fazerem o trabalho duma ferramenta forte. A ferramenta trabalhará melhor e de uma maneira mais segura se for utilizada para o fim indicado. Não force a ferramenta.

Aviso! O uso de qualquer acessório ou da própria ferramenta para realizar quaisquer operações além das recomendadas neste manual de instruções pode dar origem a ferimentos.

14 Verifique se há peças danificadas

Antes do uso, verifique cuidadosamente se a ferramenta e o cabo de alimentação não estão danificados. Verifique se as peças móveis estão alinhadas e engatadas, se há alguma peça partida, se as protecções e os interruptores estão danificados, bem como quaisquer outras condições que possam afectar o funcionamento da ferramenta. Assegure-se de que a ferramenta irá funcionar correctamente e desempenhar as funções para as quais foi projectada. Não utilize a ferramenta se houver alguma peça defeituosa. Não utilize a ferramenta se o interruptor não funcionar para ligá-la ou desligá-la. Providencie para que um técnico autorizado DeWALT efectue a troca de quaisquer peças danificadas ou defeituosas. Nunca tente efectuar reparações por sua conta e risco.

15 Desconecte a ferramenta

Desligue a ferramenta e aguarde até que cesse todo movimento antes de afastar-se dela. Desconecte a ferramenta quando não estiver em uso, antes de trocar quaisquer peças ou acessórios e antes de realizar a manutenção.

16 Evite o accionamento involuntário

Certifique-se de que a ferramenta está desligada antes de conectá-la.

17 Não force o cabo de alimentação

Nunca puxe pelo cabo para desligar a ficha da tomada. Proteja o cabo do calor e evite o contacto com óleo e objectos cortantes.

18 Guarde as ferramentas que não estiverem a ser utilizadas

Guarde as ferramentas que não estiverem a ser utilizadas em local seco e em segurança, fora do alcance das crianças.

19 Cuide bem das ferramentas

Para um desempenho melhor e mais seguro, mantenha as ferramentas em boas condições e limpas. Siga as instruções para manutenção e troca de acessórios. Mantenha todas as pegas e interruptores secos, limpos e sem óleo e massa lubrificante.

20 Reparacões

Esta ferramenta satisfaz as normas de segurança relevantes. Providencie para que um técnico autorizado DeWALT repare a sua ferramenta. As reparações só devem ser realizadas por pessoas qualificadas usando peças sobressalentes originais. A não observância desta advertência poderá resultar em perigos consideráveis para os utilizadores.

Regras adicionais de segurança para cortadores de azulejos

- Não utilize a máquina se não estiver totalmente montada. Não utilize a máquina como uma ferramenta eléctrica portátil.
- Assegure-se de que todos os botões de bloqueio e manípulos de fixação estão apertados antes de iniciar qualquer operação.
- Evite colocar as mãos na área do disco de corte quando a máquina estiver ligada à energia eléctrica.
- Nunca corte peças de trabalho que requeiram uma acção manual inferior a 15 cm de distância do disco de corte.
- Nunca se encoste à parte de trás do disco de corte.
- Não realize qualquer operação sem o auxílio das mãos. Mantenha a peça de trabalho fixa à paralela e guia.
- Desligue a máquina e espere que o disco de corte pare completamente antes de deslocar a peça de trabalho ou modificar os ajustes.
- Nunca tente parar a máquina subitamente quando esta estiver em movimento, colocando uma ferramenta ou outro item contra a lâmina; poderá inadvertidamente causar graves acidentes.
- Mantenha a área à volta da máquina limpa e livre de resíduos, tais como detritos e fragmentos.
- Verifique periodicamente se as saídas de ar do motor estão limpas e isentas de pó.
- Desligue a máquina da tomada de rede antes de efectuar qualquer trabalho de manutenção ou quando for mudar o disco de corte.
- Nunca efectue qualquer trabalho de limpeza ou manutenção com a máquina em funcionamento e sem que a cabeça esteja em posição de repouso.

- Selecione o disco de corte adequado ao material a cortar.
- Utilize apenas os discos de corte especificados neste manual. Nunca utilize cinzéis. Nunca utilize lâminas de serra circulares ou outro tipo de lâminas dentadas.
- A velocidade máxima permissível do disco de corte, ou qualquer outro acessório adequado, deve ser sempre igual ou superior à velocidade sem carga, especificada na placa de identificação da máquina.
- Não utilize discos de corte que não contenham as dimensões estabelecidas nos dados técnicos. Não utilize espaçadores para ajustar o disco no veio.
- Inspeccione os discos de corte antes de cada utilização. Não utilize discos desbastados, rachados ou defeituosos.
- Assegure-se de que o disco de corte está correctamente instalado antes da sua utilização.
- Deixe a máquina funcionar sem carga numa posição segura durante, pelo menos, 30 segundos. Caso haja demasiada vibração ou ocorra qualquer outra falha, pare a máquina e inspeccione-a para determinar a causa.
- Não utilize esta máquina sem os resguardos colocados.
- Mantenha a peça de trabalho fixa à paralela e guia durante a operação de corte. Não realize qualquer operação sem o auxílio das mãos.
- Não corte peças de trabalho que exijam uma profundidade máxima de corte que exceda a do disco de corte.
- Não realize quaisquer cortes a seco. O corte a seco não só resulta em danos na máquina, mas também aumenta a exposição a poeiras nocivas aerotransportadas.
- Não utilize discos de corte para o rebarbamento lateral.
- Não corte materiais metálicos.
- Guarde sempre os discos de corte num lugar seco e bem protegido, longe do alcance das crianças.
- Não efectue ajustes nem substitua peças para alterar as definições de fábrica. As alterações técnicas só devem ser realizadas pelo fabricante, em conformidade com os requisitos de segurança aplicáveis.



Não desligue a máquina da alimentação de rede, se a ficha ficar húmida! Desligue primeiro o fusível ou disjuntor da alimentação de rede e só depois retire a ficha da máquina. Examine as ligações quanto à presença de água. Certifique-se de que as ligações estão secas antes de activar o circuito e de ligar a ficha da máquina.

Riscos residuais

- Os seguintes riscos são inerentes ao uso destas máquinas:
- ferimentos causados pelo contacto físico com peças giratórias
 - ferimentos causados pelo rompimento do disco de corte

- Os riscos mais evidentes são os seguintes:
- relacionados com o funcionamento
 - relacionados com o raio de acção das peças giratórias da máquina

Apesar da aplicação dos regulamentos de segurança relevantes e da implementação de instrumentos de segurança, certos riscos residuais não podem ser evitados. Estes são:

- Diminuição da audição.
- Risco de acidentes provocados pelas partes descobertas do disco de corte rotativo.
- Risco de ferimentos durante a substituição do disco.
- Risco de trilhamento dos dedos ao abrir os resguardos.

Etiquetas da ferramenta

Aparece o seguinte na ferramenta:



Leia o manual de instruções antes da utilização.



Não utilize discos de corte com recessos.



Utilize óculos de protecção.



Utilize luvas de protecção sempre que utilizar esta ferramenta.



Utilize sempre protecções auriculares.



Advertência! Arestas afiadas.



Interruptor de ligar/desligar: posição I (ligar) e O (desligar).



Não coloque as mãos dentro desta área.

Verificação do conteúdo da embalagem

A embalagem contém:

- 1 Conjunto da estrutura do motor
- 1 Conjunto da estrutura de apoio
- 1 Recipiente de água
- 1 Bomba de água
- 1 Disco de corte
- 1 Mesa deslizante
- 1 Mesa extensível
- 1 Guia aparadora
- 1 Colector de água traseiro
- 1 Colector de água da mesa deslizante
- 4 Parafusos Allen
- 1 Chave Allen
- 1 Manual de instruções
- 1 Vista dos componentes destacados

- Verifique se a ferramenta, as peças ou os acessórios apresentam sinais de danos que possam ter ocorrido durante o transporte.
- Antes de utilizar a ferramenta, dedique o tempo necessário à leitura e compreensão deste manual.

Descrição (fig. A)

O seu cortador de azulejos D24000 foi concebido para aplicações de corte profissionais de azulejos a húmido. Utilizando o disco de corte adequado, pode cortar betão, tijolo, porcelana e materiais cerâmicos. Oferecendo uma óptima versatilidade, a máquina realiza operações de corte recto, diagonal, profundo e inclinado facilmente, de forma precisa e segura.

A máquina não deve ser utilizada para qualquer outra operação que não as especificadas neste manual.

- 1 Interruptor on/off
- 2 Botão de ajuste da profundidade
- 3 Punho
- 4 Mesa deslizante
- 5 Guia aparadora
- 6 Mesa extensível
- 7 Bocais de água
- 8 Disco de corte
- 9 Resguardo
- 10 Batente de profundidade
- 11 Botão de ajuste da inclinação
- 12 Armazenamento da chave
- 13 Recipiente de água
- 14 Colector de água da mesa deslizante
- 15 Colector de água traseiro

Segurança eléctrica

O motor eléctrico foi concebido para uma única tensão. Verifique sempre se a tensão da rede corresponde à voltagem indicada na placa de identificação.

Substituição do cabo ou ficha

Ao substituir o cabo ou ficha, elimine-os de forma segura; uma ficha com condutores de cobre a descoberto é perigosa quando entra em contacto com uma tomada com corrente.

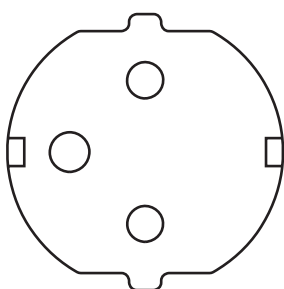
Extensões

Se for necessário um fio de extensão, use um cabo especial, conveniente para a corrente desta máquina (Veja os dados técnicos). A dimensão mínima do condutor é 1,5 mm².

No caso de se usar uma bobina, desenrole o cabo todo.

Construção Classe I

Esta máquina é de classe I; por conseguinte, é necessária uma ligação terra.



É possível identificar uma tomada de parede com ligação terra através da ligação para aceitar o polo terra \perp da ficha.

Dispositivo de corrente residual

A máquina encontra-se equipada com um dispositivo de corrente residual (RCD), que protege o utilizador contra um choque eléctrico, interrompendo o circuito quando é detectada uma corrente de fuga de 30 mA ou superior.



Nunca utilize a máquina sem o RCD colocado. Não utilize a ferramenta se o RCD não funcionar correctamente. Para o RCD funcionar, a máquina deve estar ligada a uma tomada de parede com ligação terra.

Montagem



Antes da montagem de acessórios tire sempre a ficha da tomada.



Ao montar a máquina, siga sempre as instruções pela ordem descrita abaixo.

Desempacotamento da máquina e respectivas peças



Ao mover a máquina, peça sempre ajuda. A máquina é demasiado pesada para uma só pessoa.

- Retire o material de empacotamento solto da caixa.
- Retire as peças da máquina da caixa.
- Retire qualquer material de empacotamento restante das peças da máquina.

Montagem da estrutura do motor à estrutura de apoio (fig. B1)

- Coloque a estrutura de apoio (16) sobre uma superfície nivelada e relativamente lisa.

- Coloque a estrutura do motor (17) sobre a estrutura de apoio, alinhando os orifícios da base (18) com os orifícios de montagem (19).
- Insira um parafuso (20) nos orifícios.
- Aperte os parafusos utilizando a chave Allen (21) fornecida.

Monte a mesa deslizante ao conjunto da estrutura de apoio (fig. B2 & B3)

- Assegure-se de que o bloqueio (22) está na posição de desbloqueado.
- Coloque a mesa em frente à estrutura, alinhando os rolos (23) com os respectivos trilhos (24).
- Coloque o rolo traseiro sobre o trilho redondo.
- Faça deslizar a mesa para o trilho, certificando-se de que os rolamentos (25) ficam localizados nos trilhos de deslizamento (26).
- Assim que a parte da frente da mesa estiver a aproximar-se da estrutura, incline ligeiramente a mesa para transpor o batente (27).
- Bloqueie a mesa em posição, rodando o pino (22) e empurrando-o para o orifício (28) no trilho.

Colocação da máquina no recipiente de água (fig. B4)

- Coloque o recipiente de água (13) sobre uma superfície nivelada e relativamente lisa.
- Encaixe o bujão (29) no orifício de drenagem.
- Levante e segure a máquina pelos pontos de transporte, tal como ilustrado.
- Coloque a máquina sobre o recipiente de água, tal como ilustrado.

Montagem da mesa de extensão (fig. C)

- Segure a mesa de extensão (6) em frente à parte lateral direita da mesa deslizante (4).
- Alinhe os pinos de posicionamento (30) na extensão com os orifícios (31) na mesa deslizante.
- Coloque a extensão encostada à mesa deslizante.
- Aperte o parafuso de fixação (32).

Instalação da bomba de água (fig. D1 & D2)

- Fixe a mangueira (33) ao bocal (34).
- Coloque a bomba de água (35) no canto profundo do recipiente de água (13).
- Passe o cabo de alimentação e o tubo de água sobre a parte inferior do recipiente de água, para evitar que fiquem presos na mesa deslizante.

Montagem dos colectores de água (fig. E1 & E2)

Colector de água traseiro

O colector de água traseiro (15) recolhe a água que escorre quando são cortadas grandes peças de trabalho.

- Coloque o colector de água para a parte de trás do recipiente de água.
- Faça deslizar os braços (36) sob as extremidades (37) do recipiente de água até os recessos (38) ficarem localizados atrás das linguetas.
- Incline levemente a parte de trás do colector de água, até engatar em posição.

Colector de água da mesa deslizante

O colector de água da mesa deslizante (14) acompanha a mesa e recolhe a água que escorre quando são feitos grandes cortes em azulejos e na diagonal.

- Coloque o colector de água em posição, para a parte lateral direita da mesa deslizante.
- Faça deslizar os braços (39) sob as extremidades (40) da mesa deslizante até os recessos (41) ficarem localizados atrás das linguetas.
- Incline levemente a parte de trás do colector de água, até engatar em posição.

Montagem do disco de corte (fig. F1 & F2)

O diâmetro máximo de disco de corte que pode utilizar é de 254 mm.

- Usando a chave Allen (42) fornecida, desaperte o parafuso (43) na parte lateral do resguardo. Não retire o parafuso.

- Puxe a aba de borracha lateral (44) para trás e levante o resguardo (9) em direção à parte de trás.
- Prima o botão de bloqueio do veio (45) com uma mão e, com a outra mão, use a chave fornecida (46) para soltar a porca de aperto (47), rodando-a para a esquerda.



Para usar o botão de travamento do veio, aperte o botão, como indicado, e rode o veio com a mão até sentir que ele se engate. Continue a apertar o botão de fixação, para impedir que o eixo se desloque.

- Retire a porca de aperto (47) e o aro exterior (48) do eixo.
- Instale o disco de corte com a seta voltada para o mesmo lado que a seta do resguardo.
- Volte a colocar o aro exterior (48) do eixo.
- Aperte a porca de aperto (47), rodando-a para a direita, enquanto mantém o botão de bloqueio do veio fixo com a outra mão.
- Coloque o resguardo (9) novamente em posição.
- Aperte o parafuso (43) na parte lateral do resguardo.



Nunca prima o botão de bloqueio do veio, enquanto o disco de corte estiver a rodar.

Ligação da máquina à alimentação de rede (fig. A)

- Assegure-se de que o interruptor ligar/desligar (1) está na posição de desligado.
- Ligue a ficha à alimentação de rede.
- Crie um anel de purga no cabo que liga a máquina à alimentação de rede, para evitar que caia água na ficha. O anel de purga é a parte do cabo abaixo do nível da tomada.

Afinação



Antes da afinação, tire sempre a ficha da tomada.

Verificação e ajuste da profundidade de corte (fig. G)

O aro do disco de corte deverá ser sempre, pelo menos, 5 mm abaixo da superfície da mesa.

- Solte o botão de ajuste da profundidade (2).
- Baixe o braço para colocar o disco de corte na posição mais baixa.
- Aperte o botão de ajuste da profundidade (2).
- Faça uma prova, empurrando a mesa totalmente através do disco de corte. Certifique-se de que o disco de corte não suja a mesa.
- Para ajustar, proceda da seguinte forma:
- Solte o botão de ajuste da profundidade (2).
- Desaperte a porca de orelhas (49) algumas voltas.
- Ajuste o batente da profundidade de corte (10) conforme necessário, certificando-se de que o aro do disco de corte fica, pelo menos, 5 mm abaixo da superfície da mesa.
- Aperte a porca de orelhas (49).

Verificar se o funcionamento do corte seccional é perpendicular à paralela (fig. H1 & H2)

- Baixe o braço para colocar o disco de corte na posição mais baixa.
- Desloque a mesa para a frente do disco.
- Coloque um esquadro (50) na mesa e encostado à paralela, tocando apenas no disco conforme ilustrado.
- Empurre a mesa através do disco de corte para verificar se o disco aplaina paralelamente ao esquadro.
- Para ajustar, proceda da seguinte forma:
- Afrouxe os parafusos (51) que fixam os trilhos à estrutura.
- Posicione o ajustador (52) dos trilhos, conforme necessário.

- Com o esquadro encostado à paralela, verifique novamente se o disco aplaina paralelamente ao esquadro e ajuste conforme necessário.
- Aperte os parafusos (51).

Verificar se o disco de corte está perpendicular à mesa (fig. I1 - I3)

- Desaperte o botão de fixação para o corte inclinado (11).
- Pressione a cabeça da serra para a direita para garantir que se encontra completamente na vertical e aperte o botão de fixação para o corte inclinado.
- Baixe o braço para colocar o disco de corte na posição mais baixa.
- Desloque a mesa até à parte inferior do disco.
- Coloque um esquadro (50) sobre a mesa e encostado ao disco, tal como mostrado.
- Para ajustar, proceda da seguinte forma:
- Solte o botão de fixação para o corte inclinado (11) e rode o parafuso de bloqueio de ajuste de posição vertical (53), para dentro ou para fora, até que o disco esteja a 90° em relação à mesa, conforme medida realizada com o esquadro.
- Se o indicador da inclinação (54) não indicar zero na escala do ângulo de corte inclinado (55), solte o parafuso (56) que fixa o indicador e mova o indicador conforme necessário.

Verificação e ajuste do ângulo de inclinação (fig. I3 & J)

- Desaperte o botão de fixação para o corte inclinado (11) e mova a cabeça da serra para a esquerda. Esta é a posição inclinada de 45°.
- Para ajustar, proceda da seguinte forma:
- Rode o parafuso de bloqueio (57) para dentro ou para fora, conforme necessário, até que o ponteiro (54) indique 45°.

Criar um entalhe (fig. K)

O indicador de entalhe (58) ajuda a localizar o percurso do disco de corte.

- Ligue a máquina e aguarde até que o disco atinja a velocidade máxima.
- Empurre a mesa totalmente através do disco de corte para criar um entalhe na roda (59).
- Desligue a máquina.

Se o entalhe estiver gasto, pode criar um novo entalhe.

- Desaperte o parafuso de fixação (60).
- Rode a roda (59) para a superfície não cortada.
- Aperte o parafuso de fixação (60).
- Crie um novo entalhe, seguindo as instruções conforme acima descrito.

Verificação e ajuste da escala (fig. L)

- Desloque a mesa até à parte inferior do disco.
- Verifique a escala (61) na paralela utilizando uma fita métrica (62) com a medida de zero colocado contra o disco de corte.
- Se for necessário ajustar, desaperte os parafusos (63) que fixam a escala (62) em posição, ajuste para a dimensão correcta e aperte os parafusos.

Bloqueio da mesa deslizante (fig. M)

A mesa pode ser bloqueada nas seguintes posições:

- Posição frontal (disco de corte livremente acessível) (64).
 - Posição de corte profundo (disco de corte sobre metade da mesa) (65).
 - Posição de saída (disco de corte na paralela) (66).
- Desloque a mesa (4) para a posição desejada.
 - Bloqueie a mesa, rodando o pino (22) e empurrando-o para o orifício no trilho.

Ajuste dos bocais de água (fig. A & N)

Os bocais de água (7) são ajustáveis para facultar o fluxo de água de refrigeração necessário.

- Ajuste o bocal, deslocando o manípulo (67) para a posição desejada.
 - Capacidade máxima (bocais totalmente retraídos) (68).
 - „Overspray“ mínimo (bocais em linha com o disco de corte) (69).
 - Posição de desligado para eliminar o „overspray“ de água entre cortes e para substituição do disco de corte (70).

Ajuste do fluxo de água (fig. O)

É possível ajustar o restritor (71) de fluxo no tubo de água para regular o fluxo da água de refrigeração em direcção ao disco de corte.

- Para diminuir o fluxo, comprima o restritor.
- Para aumentar o fluxo, solte o restritor.

Modo de emprego



- Cumpra sempre as instruções de segurança e os regulamentos aplicáveis.
- Certifique-se de que a máquina foi instalada de forma segura.
- Verifique se a peça a trabalhar está correctamente apoiada.
- Assegure-se de que o disco de corte não está em contacto com a peça de trabalho antes de ligar a máquina.
- Deixe que o motor alcance a velocidade máxima antes de cortar.
- Exerça unicamente uma leve pressão na máquina. Não force a acção de corte.
- Mantenha as mãos afastadas do percurso do disco de corte. Não coloque as mãos dentro da área marcada, tal como ilustrado na fig. P.

Antes da operação:

- Instale o disco de corte apropriado.
- Assegure-se de que todos os botões de bloqueio e manípulos de fixação estão apertados.
- Encha o recipiente de água com a quantidade de água suficiente para a bomba de água ficar totalmente submergida.

Ligar e desligar (fig. Q)

- Para ligar a máquina, coloque o interruptor de ligar/desligar (1) na posição I.
- Para desligá-la, coloque o interruptor de ligar/desligar (1) na posição 0.

Ao cabo de alimentação encontra-se ligado o dispositivo de corrente residual (RCD) contendo o botão de voltagem nula e protector contra sobrecarga do motor com restauro manual. Em caso de corte de corrente, proceda da forma a seguir indicada.

- Assegure-se de que o interruptor ligar/desligar (1) está na posição de desligado.
- Prima o botão de restauro no RCD.

Bloqueio do interruptor

- Para evitar a utilização não autorizada da máquina, bloqueie o interruptor com um cadeado.

Cortes básicos com a serra

Instruções gerais

- Experimente realizar trabalhos simples usando restos de material, até apanhar o jeito da máquina.
- Faça sempre provas (sem corrente), antes de fazer os cortes, para poder verificar o percurso do disco.

Corte vertical perpendicular à paralela (fig. R)

- Ajuste o ângulo de inclinação para 0°.
- Baixe o braço para colocar o disco de corte na posição mais baixa.

- Coloque a peça de trabalho em posição plana sobre a mesa e encostada à paralela, com o lado acabado para cima. Alinhe a marca na peça de trabalho com a marca no indicador de entalhe.
- Mantenha as mãos afastadas do percurso do disco de corte.
- Ligue a máquina e deixe que o disco de corte atinja a velocidade máxima. Aguarde até que o disco de corte esteja completamente coberto por água.
- Alimente lentamente a peça de trabalho para o disco de corte, mantendo-o firmemente pressionado contra a paralela. Não force a peça de trabalho. A velocidade do disco de corte deve ser mantida constante.
- Depois de terminar o corte, desligue a máquina, aguarde até que o disco de corte pare e retire a peça de trabalho.

Corte transversal inclinado (fig. S)

Os ângulos de inclinação podem ser definidos em 22,5° e 45°.

- Solte o botão de fixação para o corte inclinado (11) e defina a inclinação desejada.
- Aperte firmemente o botão de fixação para o corte inclinado.
- Proceda como para „Corte transversal“.

Corte diagonal (fig. T1 & T2)

A guia aparadora (5) permite realizar cortes em ângulos de 45°.

- Coloque a guia aparadora com o suporte de montagem (72) sobre a paralela.
- Rode a guia paralela (73) para a posição para a aplicação pretendida.
 - Rode a paralela para a direita para cortar pequenas partes de grandes azulejos.
 - Rode a paralela para a esquerda para qualquer outra aplicação.
- Ajuste a paralela para a distância desejada.
- Aperte o botão (74) para fixar a paralela em posição.
- Proceda como para „Corte transversal“.

Corte profundo (fig. U)

É utilizado um corte profundo para remover o centro de um azulejo, por exemplo, para tomadas eléctricas, drenos, etc.

- Marque a área a cortar em ambos os lados do azulejo.
- Instale o tamanho de disco de corte apropriado.
- Ajuste a profundidade de corte para permitir ao disco de corte serrar apenas até meio da peça de trabalho.
- Coloque a peça de trabalho em posição plana sobre a mesa e encostada à paralela, com o lado acabado para cima. Alinhe a marca na peça de trabalho com a marca no indicador de entalhe.
- Ligue a máquina e deixe que o disco de corte atinja a velocidade máxima. Aguarde até que o disco de corte esteja completamente coberto por água.
- Desloque a mesa até a marca da peça de trabalho ficar debaixo do disco.
- Baixe o braço para alimentar o disco de corte na peça de trabalho. Não corte para além da marca. Assim que a marca tiver sido cortada, bloqueie o braço na posição mais elevada.
- Repita o procedimento para as outras marcas.
- Coloque a peça de trabalho ao contrário. Proceda da forma descrita acima para os segundos cortes se unirem ao primeiro.
- Depois de terminar o corte, desligue a máquina, aguarde até que o disco de corte pare e retire a peça de trabalho.

Entalhar (fig. V)

É feito um entalhe num azulejo, por exemplo, para acondicionar fios eléctricos ocultos.

- Ajuste a profundidade de corte conforme necessário.
- Coloque a peça de trabalho em posição plana sobre a mesa e encostada à paralela, com o lado inferior para cima. Alinhe a marca na peça de trabalho com a marca no indicador de entalhe.
- Proceda como para „Corte transversal“.
- Repita o procedimento para criar um entalhe mais largo.

Acessórios opcionais

Suporte com pernas (fig. W)

O suporte com pernas D240001 destina-se a permitir a montagem do cortador de azulejos como uma máquina autónoma.

Variação de discos de corte disponíveis

Tipo de disco	Dimensões (diâmetro x orifício)	Utilização
DT3733	250 x 25,4 mm	Azulejo cerâmico
DT3734	250 x 25,4 mm	Azulejo de porcelana/pedra

Para mais informações sobre os acessórios apropriados, consulte o seu revendedor autorizado.

Transporte (fig. X1 & X2)

As partes destacáveis podem ser guardadas no recipiente de água para fácil transporte.

- Drene o recipiente de água. Consulte „Manutenção“.
- Retire a guia aparadora e a mesa de extensão.
- Bloqueie a mesa deslizante em posição.
- Retire os colectores de água.
- Retire a máquina do recipiente de água, tal como ilustrado.
- Coloque os colectores no recipiente de água, na orientação indicada.
- Vire o recipiente de água ao contrário.
- Coloque a guia aparadora e a mesa de extensão no recipiente de água, na orientação indicada.



Para transportar a máquina, peça sempre ajuda. A máquina é demasiado pesada para uma só pessoa.

Manutenção

A sua Ferramenta Eléctrica DEWALT foi concebida para funcionar durante muito tempo com um mínimo de manutenção. O funcionamento satisfatório contínuo depende de bons cuidados e limpeza regular da ferramenta.

Drenagem do recipiente de água (fig. Y)

O recipiente de água deve ser drenado após cada utilização.

- Coloque a bomba de água no tabuleiro (75).
- Coloque um recipiente adequado por baixo do bujão de drenagem (29).
- Retire o bujão de drenagem.
- Espere o tempo suficiente para que o líquido seja drenado.
- Depois do líquido ter sido drenado, volte a colocar o bujão de drenagem.
- Elimine o líquido com cuidado tendo em atenção o ambiente.

Ajuste da resistência de rodagem da mesa (fig. Z)

Para eliminar o espaço entre a mesa e os trilhos, proceda da forma a seguir indicada.

- Desaperte os parafusos de altura dos trilhos (76).
- Ajuste os ajustadores de altura dos trilhos (77) até a mesa se deslocar com suavidade.
- Aperte os parafusos de altura dos trilhos.



Limpeza

Conserve livres as aberturas de ventilação e limpe regularmente o corpo da máquina utilizando um pano macio.

As seguintes operações de limpeza devem ser realizadas todos os dias.

- Coloque a bomba de água num balde de água limpa e bombeie a água através do sistema de mangueira.
- Limpe os trilhos e braço de apoio com uma esponja de limpeza de argamassa ou farrapo.

- Lave o recipiente de água e mesa deslizante com água limpa. Limpe quaisquer resíduos de pó com uma esponja de limpeza de argamassa.



Lubrificação

A sua Ferramenta Eléctrica não precisa de lubrificação suplementar.

Protecção do meio ambiente



Recolha em separado. Não deve deitar este produto fora juntamente com o lixo doméstico normal.

Caso chegue o momento em que um dos seus produtos DEWALT precise de ser substituído ou decida desfazer-se do mesmo, não o deite fora juntamente com o lixo doméstico. Torne este produto disponível para uma recolha em separado.



A recolha em separado de produtos e embalagens utilizados permite que os materiais sejam reciclados e reutilizados. A reutilização de materiais reciclados ajuda a evitar a poluição ambiental e a reduzir a procura de matérias-primas.

Os regulamentos locais poderão providenciar a recolha em separado de produtos eléctricos junto das casas, em lixeiras municipais ou junto dos fornecedores ao adquirir um novo produto.

A DEWALT oferece um serviço de recolha e reciclagem de produtos DEWALT que tenham atingido o fim das suas vidas úteis. Para usufruir deste serviço, entregue o seu produto em qualquer agente de reparação autorizado que o irá recolher em nosso nome.

Para verificar a localização do agente de reparação mais próximo de si contacte o escritório local da DEWALT no endereço indicado neste manual. Se preferir, consulte a lista de agentes autorizados da DEWALT e os dados completos dos nossos serviços de atendimento pós-venda na Internet no endereço: www.2helpU.com.

GARANTIA**• 30 DIAS DE SATISFAÇÃO COMPLETA •**

Se não estiver completamente satisfeito com a sua máquina DeWALT, contacte um Centro de Assistência Técnica DeWALT. Apresente a sua reclamação, juntamente com a máquina completa, bem como a factura de compra e ser-lhe á apresentada a melhor solução.

• UM ANO DE MANUTENÇÃO GRATUITA •

Se necessitar de manutenção para a sua máquina DeWALT, durante os 12 meses após a compra, entregue-a, sem encargos, num Centro de Assistência Técnica DeWALT. Deve apresentar uma prova da compra.

• UM ANO DE GARANTIA •

Se o seu produto DeWALT se avariar por defeito de montagem ou de material, durante os 12 meses a partir da data da compra, garantimos a substituição de todas as peças defeituosas sem encargos desde que:

- O produto não tenha sido mal usado.
- Eventuais reparações não tenham sido efectuadas por pessoas estranhas aos Centro de Assistência Técnica DeWALT.
- Se apresente prova da data de compra.

Para a localização do Centro de Assistência Técnica DeWALT mais próximo, queira consultar a parte de trás do presente manual. Em alternativa, encontrará uma lista de Centros de Assistência Técnica DeWALT e todas as informações sobre o nosso serviço pós-venda disponíveis na Internet em **www.2helpU.com**.

LAATTASAHA D24000

Onneksi olkoon!

Olet valinnut DeWALT-työkalun. Monivuotisen kokemuksen, ahkeran tuotekehittelyn ja uudistusten ansiosta DeWALT on yksi ammattikäyttäjien luotettavimmista yhteistyökumppaneista.

Tekniset tiedot

	D24000	
Jännite	V	230
Ottoteho	W	1.600
Kuormittamaton kierrosnopeus	min ⁻¹	4.200
Laikan halkaisija	mm	250
Laikan sisäläpimitta	mm	25,4
Laikan paksuus	mm	1,5
Leikkuaikajan tyyppi	suora, ei upotusta (jatkuva kehä)	
Leikkauslaikan maksiminopeus kehällä	min ⁻¹	5.000
Vinosahauksen asetukset	°	22,5/45
Suurin suora sahauskapasiteetti	mm	610
Sahaussyvyys 90°	mm	95
Työkappaleen maksimimitat		
Laatta (graniitti)	cm	64,5 x 64,5 x 1,2
Tiili (poltettu savi)	cm	30,5 x 30,5 x 9,0
Suurin mahd. kuormitus		
Laatta (graniitti)	kg	13
Tiili (poltettu savi)	kg	20
Kokonaismitat	cm	86,4 x 68,6
Nimellispaino	kg	32
Suurin sallittu paino (veden kanssa)	kg	51

Sulakkeet:

230 V	10 A
-------	------

Tässä käyttöohjeessa käytetään seuraavia merkkejä:



Osoittaa henkilövahingon, hengenmenetyksen tai konevaurion vaaraa, mikäli tämän käyttöohjeen neuvoja ei noudateta.



Osoittaa sähköiskun vaaraa.

EY-vaatimustenmukaisuustodistus**D24000**

DeWALT vakuuttaa, että sähkökoneet on valmistettu seuraavien standardien mukaisesti: 98/37/ETY, 89/336/ETY, 73/23/ETY, 86/188/ETY, EN 61029-1, EN 12418, EN ISO 11201, EN 55014, EN 55014-2, EN 61000-3-2 & EN 61000-3-3.

Lisätietoja saat DeWALTilta allaolevasta osoitteesta tai käsikirjan takakannesta.

	D24000	
L _{PA} (äänenpaine)	dB(A)	89
L _{WA} (ääniteho)	dB(A)	102
Kiihtyvyyden painotettu neliöllinen keskiarvo	m/s ²	1,78*
K _{PA} (äänenpaineen epävarmuus)	dB(A)	2,8
K _{WA} (äänitehon epävarmuus)	dB(A)	2,8

* mittauksen epävarmuus EN 12096:n mukaan: 0,9 m/s²

Director Engineering and Product Development
Horst Großmann

DeWALT, Richard-Klinger-Straße 11,
D-65510, Idstein, Saksa

Turvaohjeet

Käytettäessä kiinteitä koneita on aina noudatettava kyseisessä maassa voimassa olevia turvamääräyksiä, jotta tulipalon, sähköiskun ja henkilökohtaisen vahingon riski pienentyisi.

Lue käyttöohje huolellisesti ennen koneen käyttöönottoa.

Säilytä käyttöohje kaikkien koneen käyttäjien ulottuvilla.

Yleistä

1 Pidä työskentelyalue siistinä

Poista roskat ja mahdolliset esteet työskentelyalueelta välttyäksesi vaurioilta.

2 Ajattele työskentelyalueen vaikutusta työhösi

Älä altista konetta sateelle. Älä käytä konetta kosteissa tai märissä olosuhteissa. Järjestä työskentelyalueelle hyvä valaistus (250-300 Lux). Älä käytä konetta paikassa, jossa on tulipalo- tai räjähdysvaara, esim. palavien nesteiden tai kaasujen läheisyydessä.

3 Työskentele lasten ulottumattomissa

Älä anna lasten, vieraiden tai eläinten tulla lähelle työskentelyaluetta tai koskea koneeseen tai sähköjohtoon.

4 Pukeudu asianmukaisesti

Älä käytä liian väljiä vaatteita tai koruja. Ne voivat tarttua liikkuviin osiin. Jos hiuksesi ovat pitkät, käytä hiussuojainta. Käytä sopivia käsineitä ja jalkineita, jotka eivät luista.

5 Suojavaatetus

Käytä aina suojalaseja. Käytä kasvosuojaa, jos työskennellessä syntyy pölyä tai hiukkasia. Jos hiukkaset ovat erittäin kuumia, käytä myös lämpöä kestävää esiliinaa. Käytä aina kuulosuojaimia. Käytä aina suojakypärää.

6 Suojaudu sähköiskuilta

Vältä kosketusta maadoitettuihin pintoihin (esim. putket, lämpöpatterit, liedet ja jääkaapit). Vältä pistorasiaan kytketyn sähköjohton koskettamista, kun se on märkä. Älä seiso lätäkössä, kun käytät työkalua.

7 Älä kurottele

Huolehdi aina tukevasta seisoma-asennosta ja tasapainosta.

8 Ole tarkkaavainen

Keskity työhösi. Käytä tervettä järkeä. Älä käytä sähkötyökalua, kun olet väsynyt.

9 Kiinnitä työkappale kunnolla

Käytä ruuvipuristinta tai penkkipuristinta, jotta työkappale pysyy kunnolla kiinni. Se on turvallisempaa ja saat molemmat kädet vapaiksi työhön.

10 Liitä pölynpoistolaite

Jos laitteissa on liitäntä pölynpoisto- ja pölynkeräyslaitteistolle, varmista, että ne on kiinnitetty ja niitä käytetään oikein.

11 Poista jakoavaimet ja ruuviavaimet

Tarkista, että jakoavaimet ja ruuviavaimet on poistettu koneesta ennen kuin käynnistät sen.

12 Jatkojohdot

Tarkista jatkojohto ennen käyttöä, ja vaihda vaurioitunut johto uuteen. Käytettäessä konetta ulkona sen kanssa saa käyttää vain ulkokäyttöön soveltuvia ja sen mukaisesti merkittyjä jatkojohtoja.

13 Käytä oikeaa työkalua

Oikea käyttötarkoitus on kuvattu tässä käyttöohjeessa. Älä tee pienillä työkaluilla tai varusteilla työtä, johon tarvitaan suuritehoista työkalua. Työkalu toimii paremmin ja turvallisemmin, kun sitä käytetään oikeaan tarkoitukseen. Älä ylikuormita konetta.

Varoitus! Käytä konetta ainoastaan sellaiseen työhön, johon se on tarkoitettu, ja käytä vain käyttöohjeessa suositeltuja tarvikkeita ja lisälaitteita. Ohjeesta poikkeava käyttö voi aiheuttaa onnettomuuden.

14 Tarkista, että työkalu on kunnossa

Tarkista ennen käyttöä, ettei kone tai sähköjohto ole vaurioitunut. Tarkista, etteivät liikkuvat ja muut osat sekä suoja ole viallisia, ja että kaikki muut käyttöön mahdollisesti vaikuttavat tekijät ovat kunnossa.

Varmista, että kone toimii oikein ja täyttää tehtävänsä. Älä käytä konetta, jos jokin sen osista on vahingoittunut tai viallinen. Älä käytä konetta, jos se ei käynnisty ja pysähdy virrankatkaisijasta. Viallinen osa tulee korjata tai vaihtaa valtuutetussa DeWALTin huoltoliikkeessä. Älä koskaan yritä korjata konetta itse.

15 Irrota kone virtalähteestä

Kytke kone pois päältä ja odota, että se on täysin pysähtynyt, ennen kuin poistut paikalta. Irrota kone virtalähteestä, kun konetta ei käytetä, ennen minkään koneen osan, tarvikkeen tai lisävarusteen vaihtamista, sekä ennen huoltoa.

16 Vältä tahatonta käynnistämistä

Varmista, että kone on pois päältä, ennen kuin kytket sen virtalähteeseen.

17 Huolehdi johdon kunnosta

Älä koskaan irrota pistoketta virtalähteestä vetämällä johdosta. Suojaa johto kuumuudelta, öljyltä ja teräviltä reunoilta.

18 Varastoi käyttämättömät koneet

Kun konetta ei käytetä, säilytä sitä kuivassa, lukitussa paikassa tai korkealla lasten ulottumattomissa.

19 Hoida työkalua huolellisesti

Pidä työkalu hyvässä kunnossa ja puhtaana tehokasta ja turvallista työskentelyä varten. Noudata huollosta ja tarvikkeiden vaihdosta annettuja ohjeita. Pidä kaikki kädensijat ja virrankatkaisijat kuivina ja puhtaina öljystä ja rasvasta.

20 Korjaukset

Tämä työkalu on asianmukaisten turvaohjeiden mukainen Korjauta työkalusi valtuutetussa DeWALTin huoltoliikkeessä. Korjauksia saavat tehdä vain valtuutetut henkilöt, jotka käyttävät alkuperäisosa, muutoin koneen käyttäjälle voi aiheuta vaarallisia tilanteita.

Erityisiä turvallisuusohjeita laattasahoja varten

- Älä käytä konetta, jos sitä ei ole koottu täysin oikein. Älä käytä konetta kädessä pidettävänä sähkötyökaluna.
- Varmista, että kaikki lukitusnupit ja puristimien varret on tiukasti kiristetty ennen kuin käytät laitetta.
- Älä koskaan aseta kättä laikan lähelle, kun kone on kytketty sähköliitäntään.
- Älä koskaan sahaa työkappaleita, jotka vaativat manuaalista käsittelyä 15 cm:ä lähempänä pyörivää katkaisuterää.
- Älä koskaan yritä kurkottaa kädellä leikkauslaikan takapuolelle.
- Älä suorita mitään toimenpiteitä vapaalla kädellä. Pidä työstettävää kappaletta painettuna ohjausvastetta vasten.
- Pysäytä kone katkaisijasta ja odota, että leikkauslaikan liike pysähtyy ennen työkappaleen vaihtamista tai säätöjen muuttamista.
- Älä koskaan yritä pysäyttää toiminnassa olevaa konetta työntämällä työkalua tai vastaavaa terää vasten. Tämä saattaa johtaa vakavaan onnettomuuteen.
- Pidä konetta ympäröivä alue asianmukaisessa kunnossa ja puhtaana irtonaisista materiaaleista, esim. pölystä ja leikkuujätteistä.
- Tarkista säännöllisin väliajoin, että moottorin ilma-aukot ovat puhtaat eikä niissä ole pölyä.
- Irrota kone verkkovirrasta ennen sen huoltoa ja laikkaa vaihdettaessa.
- Älä koskaan suorita puhdistus- tai huoltotoita koneen käydessä, kun sahauspää ei ole lepoasennossa.
- Valitse leikattavalle materiaalille oikea laikka.
- Käytä vain tässä ohjekirjassa suositeltuja teriä. Älä koskaan käytä hiontalaikkoja. Älä käytä pyörösahan teriä tai muita hionnattuja teriä.
- Leikkauslaikan tai muun tarvikkeen suurimman sallitun nopeuden on aina oltava sama tai suurempi kuin laitekilvessä ilmoitettu työkalun tyhjäkäyntinopeus.
- Älä käytä laikkoja, jotka eivät ole teknisissä tiedoissa esitettyjen mittojen mukaisia. Älä käytä välikkeitä saadaksesi laikan sopimaan karaan.
- Tarkista leikkauslaikat ennen jokaista käyttökertaa. Älä käytä lohjenneita, halkeilleita tai muutoin viallisia laikkoja.
- Varmista ennen käyttöä, että leikkauslaikka on asennettu oikein.

- Anna työkalun käydä tyhjäkäynnillä turvallisessa asennossa vähintään 30 sekunnin ajan. Jos huomattavaa tärinää tai jokin muu vika ilmenee, sammuta työkalu ja tarkista se määrittäaksesi vian syyn.
- Älä käytä konetta ilman suojusten paikalleen asettamista.
- Pidä työstettävää kappaletta painettuna ohjausvastetta vasten työn aikana. Älä suorita mitään toimenpiteitä vapaalla kädellä.
- Älä leikkaa työkappaleita, jotka ylittävät terän suurimman leikkuusyvyiden.
- Älä leikkaa kuivana. Kuivana leikkaaminen ei ainoastaan vaurioita konetta vaan se myös aiheuttaa ilmassa olevan haitallisen pölypitoisuuden ylityksen.
- Älä käytä leikkauslaikkoja sivuttaishionnassa.
- Älä leikkaa metallimateriaaleja.
- Säilytä leikkauslaikkoja aina kuivassa paikassa hyvin suojattuina ja poissa lasten ulottuvilta.
- Älä muuta tehtaalla asetettuja säätöjä tai vaihtamalla osia. Teknisiä muutoksia saa tehdä vain valmistaja voimassa olevien turvavaatimusten mukaisesti.



Älä irrota konetta pistorasiasta, jos virtajohto kastuu! Irrota sulake tai virrankatkaisin ensin ja irrota virtajohto vasta sitten. Tarkista liitokset veden varalta. Varmista, että kytkennät ovat kuivat ennen kuin aktivoit piirin ja kytket virtajohdon.

Muut mahdolliset vaarat

Seuraavat vaarat ovat mahdollisia, kun käytät näitä koneita:

- pyörievien osien koskemisesta aiheutuneet tapaturmat
- leikkuulaikan särkyemisestä aiheutuneet tapaturmat

Seuraavat riskit ovat kaikkein todennäköisimpiä:

- toimintasäteen sisällä
- pyörievien koneen osien ulottuvilla

Turvallisuusohjeiden noudattamisesta ja suojusten käytöstä huolimatta tiettyjä vaaroja ei voi välttää. Näitä ovat:

- Kuulon heikkeneminen.
- Onnettomuusvaara, jonka leikkuulaikan suojaamattomat osat aiheuttavat.
- Tapaturmavaara, kun terää vaihdetaan.
- Sormien jääminen puristuksiin, kun suojuksia avataan.

Laitteen merkit

Työkalussa on seuraavat piktogrammit:



Lue käyttöohje ennen käyttöä.



Älä käytä leikkauslaikkoja, joissa on syvennyksiä.



Käytä suojalaseja.



Käytä aina tavallisia työvälineitä käyttäessäsi tätä työkalua.



Käytä aina kuulonsuojaimia.



Varoitus! Terävät reunat.



Virtakytkin: asento I (päällä) ja 0 (pois).



Älä aseta käsiäsi tälle alueelle.

Pakkauksen sisältö

Pakkaus sisältää:

- 1 Moottorirungon kokoaminen
- 1 Rungon kokoaminen
- 1 Vesisäiliö
- 1 Vesipumppu
- 1 Leikkauslaikka
- 1 Liukupöytä
- 1 Jatkopöytä
- 1 Reunaohjain
- 1 Takavedenkeräin
- 1 Liukupöydän vedenkeräin
- 4 Kuusiokoloruuvit
- 1 Kuusiokoloavain
- 1 Käyttöohje
- 1 Hajoituskuva

- Tarkista etteivät kone, sen osat tai lisävarusteet ole vioittuneet kuljetuksen aikana.
- Lue tämä käyttöohje huolellisesti ennen koneen käyttöönottoa.

Kuvaus (kuva A)

D24000-laattasaha on suunniteltu ammattimaiseen laattojen märkäsahaukseen. Asianmukaista leikkuulaikkaa käytettäessä sillä voidaan leikata betonia, porsliinia ja keraamisia materiaaleja. Kone on erittäin monipuolinen ja sillä voidaan sahata suoraan (kuituja pitkin), diagonaalisesti, syvyysuunnassa ja vinoon helposti, tarkasti ja turvallisesti. Tätä konetta saa käyttää vain tässä käyttöohjeessa mainittuihin käyttötarkoituksiin.

- 1 Virtakytkin
- 2 Syvyydensäätönuppi
- 3 Työkahva
- 4 liukupöytä
- 5 Reunaohjain
- 6 jatkopöytä
- 7 Vesisuuttimet
- 8 Leikkauslaikka
- 9 Suojus
- 10 Syvyyden rajoitin
- 11 Vinosahauksen säätönuppi
- 12 Avaimen säilytys
- 13 Vesisäiliö
- 14 Liukupöydän vedenkeräin
- 15 Takavedenkeräin

Sähköturvallisuus

Sähkömoottori on suunniteltu käytettäväksi vain yhdellä jännitteellä. Tarkista aina, että virtalähde vastaa arvokilvessä ilmoitettua jännitettä.

Kaapelin tai pistotulpan vaihto

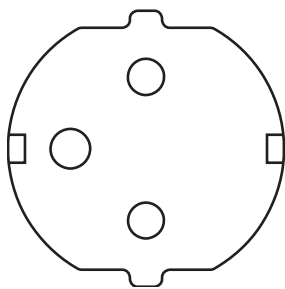
Kun vaihdat kaapelin tai pistotulpan, hävitä se turvallisesti. Pistoke, jossa on paljaita johtimia, on vaarallinen kiinnitettynä jännitteeseen pistorasiaan.

Jatkojohdon käyttö

Jos jatkojohtoa tarvitaan, käytä tämän laitteen vaatimuksiin sopivaa (katso arvokilven tiedot) suojavaadoitettua kaapelia. Jos käytät kaapelikelaa, kerä kaapeli aina täysin auki.

Luokan I rakenne

Tämä laite on luokan I mukainen; siksi maattoliitäntä on välttämätön.



Maadoitetun pistotulpan tunnistaa siitä, että siinä on maadoituskohta \perp .

Jäännösvirtalaite

Tässä koneessa on jäännösvirtalaite (RCD), joka suojaa käyttäjää sähköiskuilta katkaisemalla virransyötön, kun tunnistetaan 30 mA:n tai sitä suurempi vuotovirta.



Älä koskaan käytä konetta ilman, että RCD on paikallaan. Älä käytä konetta, jos RCD ei toimi oikein. Jotta RCD toimisi, koneen on oltava kytkettynä maadoitettuun pistorasiaan.

Asennus



Vedä pistoke pistorasiasta aina ennen asennusta.



Kun kokoat konetta, noudata aina alla kuvattuja ohjeita.

Koneen ja sen osien ottaminen pakkauksesta



Älä siirrä konetta yksin. Kone on liian raskas yhden henkilön käsiteltäväksi.

- Poista irtonainen pakkausmateriaali laatikosta.
- Nosta koneen osat laatikosta.
- Poista kaikki muu pakkausmateriaali koneen osista.

Moottorirungon asentaminen tukirunkoon (kuva B1)

- Pane tukirunko (16) suhteellisen sileälle ja tasaiselle pinnalle.
- Aseta moottorin runko (17) tukirunkoon kohdistaan jalassa olevat reiät (18) asennusreikien (19) kanssa.
- Asenna ruuvi (20) reikiin.
- Kiristä ruuvit käyttämällä mukana tulevaa kuusiokoloavainta (21).

Liukupöydän asentaminen tukirunkoon (kuva B2 & B3)

- Varmista, että lukko (22) on avatussa asennossa.
- Pidä pöytää rungon edessä ja kohdistaa rullat (23) rullakiskon (24) kanssa.
- Aseta takarulla pyöreään kiskoon.
- Liu'uta pöytä kiskoon ja varmista, että laakerit (25) ovat liukukiskojen (26) sisällä.
- Kun pöydän etuosaa lähestyy runkoa, kallista pöytää hieman niin, että se menee pysäyttimen (27) ohi.
- Lukitse pöytä oikeaan asentoon kiertämällä tappia (22) ja työntämällä se reikään (28), joka on kiskossa.

Koneen asettaminen vesialtaaseen (kuva B4)

- Pane vesiallas (13) suhteellisen sileälle ja tasaiselle pinnalle.
- Asenna tulppa (29) tyhjennysreikään.
- Nosta ja kannattele konetta kuvan mukaisista kantopisteistä.
- Laske kone vesialtaaseen kuvan osoittamalla tavalla.

Jatkepöydän asentaminen (kuva C)

- Pidä jatkepöytää (6) liukupöydän (4) oikean puolen edessä.
- Kohdistaa jatkeen kohdistustapit (30) liukupöydän reikien (31) kanssa.
- Aseta jatke liukupöytää vasten.
- Kiristä nuppi (32).

Vesipumpun asentaminen (kuva D1 & D2)

- Asenna letku (33) sovitteeseen (34).
- Aseta vesipumppu (35) vesialtaan (13) syvään nurkkaan.
- Aseta virtajohto ja vesiletku vesialtaan päälle niin, etteivät ne jää liukupöydän väliin.

Vedenkeräinten asentaminen (kuva E1 & E2)

Takavedenkeräin

Takavedenkeräin (15) kerää vuotoveden, kun leikataan suuria työkappaleita.

- Pidä vedenkeräintä paikallaan vesisäiliön takana.
- Liu'uta varret (36) vesisäiliön reunojen (37) alle, kunnes syvennykset (38) ovat korvakkeiden takana.
- Kallista vedenkeräimen takaosaa hieman, kunnes keräin napsahtaa paikalleen.

Liukupöydän vedenkeräin

Liukupöydän vedenkeräin (14) kulkee pöydän mukana ja kerää vuotoveden suurista laatoista ja poikittaissahauksista.

- Pidä vedenkeräintä paikallaan liukupöydän oikealla puolella.
- Liu'uta varret (39) vesisäiliön reunojen (40) alle, kunnes syvennykset (41) ovat korvakkeiden takana.
- Kallista vedenkeräimen takaosaa hieman, kunnes keräin napsahtaa paikalleen.

Leikkuulaikan kiinnittäminen (kuva F1 & F2)

Laikan suurin halkaisija saa olla enintään 254 mm.

- Käytä mukana tulevaa kuusiokoloavainta (42) ja löysää ruuvi (43), joka on suojan sivulla. Älä irrota ruuvia.
- Vedä kumista sivuläppää (44) taaksepäin ja nosta suoja (9) takaosaa kohti.
- Paina karalukon painiketta (45) yhdellä kädellä ja ota sitten mukana toimitettu kiintoavain (46) toiseen käteen ja löysennä lukitusmutteria (47) kääntämällä vastapäivään.



Kun painat karanlukitusnuppia, pyöräytä karaa kädellä kunnes se lukkiutuu. Pidä lukitusnuppia alapainettuna, ettei kara ala pyöriä.

- Irrota lukitusmutteri (47) ja ulkopuolinen karan kaulus (48).
- Asenna leikkuulaikka siten, että nuoli tulee samaan suuntaan kuin suojaossa oleva nuoli.
- Laita ulompi laippa (48) paikoilleen.
- Kiristä lukitusruuvi (47) kiertämällä ruuviavainta myötäpäivään ja pidä samanaikaisesti karanlukitusta paikallaan toisella kädellä.
- Asenna suoja (9) takaisin paikalleen.
- Kiristä ruuvi (43), joka on suojan sivussa.



Älä koskaan paina karalukkoa, kun leikkuulaikka pyörii.

Koneen kytkeminen verkkovirtaan (kuva A)

- Varmista, että käynnistyskytkin (1) on off-asennossa.
- Kytke virtajohto pistorasiaan.
- Varmista, että koneen virtajohto on kerran silmukalla, ettei vesi pääse tippumaan pistotulppaan. Virtajohdon silmukan tulee olla pistotulpan alapuolella.

Säädöt



Vedä pistoke pistorasiasta aina ennen säätöjä.

Leikkuusyvyyden tarkistaminen ja säätäminen (kuva G)

Leikkuulaikan reunan tulee aina olla vähintään 5 mm pöydän pinnan alapuolella.

- Löysää syvyydensäätönappi (2).
- Laske vartta niin, että leikkuulaikka menee alimpaan asentoonsa.
- Kiristä syvyydensäätönappi (2).
- Tee kuiva koekäyttö painamalla pöytä kokonaan leikkuulaikan läpi. Tarkista, ettei leikkuulaikka vaurioita pöytää.

- Tee säädöt seuraavasti:
- Löysää syvyydensäätönappi (2).
- Kierrä siipimutteria auki (49) muutama kierros.
- Säädä leikkuusyvyyden pysäytintä (10) tarpeen mukaan. Varmista, että leikkuulaikan reuna on vähintään 5 mm pöydän pinnan alapuolella.
- Kiristä siipimutteri (49).

Katkaisusahaoksen kohtisuoruuden tarkistaminen vasteeseen nähden (kuvat H1 & H2)

- Laske vartta niin, että leikkuulaikka menee alimpaan asentoonsa.
- Siirrä pöytää laikan edessä.
- Aseta suorakulmain (50) pöydälle ja vastetta vasten siten, että se koskettaa laikkaa kuvan mukaisesti.
- Paina pöytä leikkuulaikan läpi ja tarkista, että laikka menee suorakulmaimen suuntaisesti.
- Tee säädöt seuraavasti:
- Löysennä ruuvit (51), joilla kiskokokoonpano on kiinnitetty runkoon.
- Säädä kiskon säätöosa (52) tarpeen mukaan.
- Kun suorakulmain on vastetta vasten, tarkista uudelleen, että laikka menee suorakulmaimen suuntaisesti ja säädä tarvittaessa.
- Kiristä ruuvit (51).

Sen tarkistaminen, että leikkuulaikka on kohtisuorassa pöytään nähden (kuva I1 - I3)

- Löysennä vinosahauksen nuppia (11).
- Paina sahauspää oikealle varmistaaksesi, että se on täysin kohtisuorassa, ja kiristä vinosahauksen nappi.
- Laske vartta niin, että leikkuulaikka menee alimpaan asentoonsa.
- Siirrä pöytä laikan alle.
- Aseta suorakulmain (50) pöydälle ja laikkaa vasten kuvan mukaisesti.
- Tee säädöt seuraavasti:
- Löysää vinosahauksen nuppia (11) ja kierrä pystysuoran asennon lukitusruuvia (53) sisään tai ulos, kunnes laikka on 90°:n kulmassa pöytään nähden suorakulmaimella mitattaessa.
- Jos vinosahauksen osoitin (54) ei ole asteikolla (55) täsmälleen nollassa, löysää ruuvia (56), joka pitää osoittimen paikoillaan, ja siirrä osoitinta tarpeen mukaan.

Vinosahauksen kulman tarkistus ja säätö (kuva I3 & J)

- Löysää vinosahauksen nuppia (11) ja siirrä sahauspää vasemmalle. Tämä on 45° vinosahaussasento.
- Tee säädöt seuraavasti:
- Käännä pysäytysruuvi (57) tarpeen mukaan sisään tai ulos, kunnes osoitin (54) näyttää 45°.

Uran leikkaaminen (kuva K)

Uraosoin (58) auttaa jäljittämään leikkuulaikan reitin.

- Kytke kone päälle ja odota, että laikka saavuttaa täyden nopeuden.
- Paina pöytä kokonaan leikkuulaikan läpi ja leikkaa ura pyörään (59).
- Käynnistä kone.

Jos ura on kulunut, voit luoda uuden uran.

- Löysää lukitusruuvi (60).
- Kierrä pyörää (59) niin, että leikkaamaton pinta tulee esiin.
- Kiristä lukitusruuvi (60).
- Leikkaa uusi ura edellä olevien ohjeiden mukaan.

Asteikon tarkistaminen ja säätäminen (kuva L)

- Siirrä pöytä laikan alle.
- Tarkista asteikko (61) vasteesta käyttämällä nauhamittaa (62) niin, että nollamerkintä on leikkuulaikkaa vasten.
- Jos säätöä tarvitaan, löysää ruuvit (63), jotka pitävät asteikon (62) paikallaan. Säädä mitta sitten oikeaksi ja kiristä ruuvit.

Liukupöydän lukitseminen (kuva M)

Pöytä voidaan lukita seuraaviin asentoihin:

- Etuasento (leikkuulaikkaan pääsee vapaasti käsiksi) (64).
- Syväasento (leikkuulaikka pöydän keskiosan yli) (65).
- Ulossyöttöasento (leikkuulaikka vasteen kohdalla) (66).

- Siirrä pöytä (4) haluamaasi asentoon.
- Lukitse pöytä kiertämällä tappia (22) ja työntämällä se reikään, joka on kiskossa.

Vesisuutinten säätäminen (kuva A & N)

Vesisuutimet (7) ovat säädettävissä, joten jäähdytysveden virtaus voidaan asettaa vaadituksi.

- Säädä suutinta siirtämällä kahva (67) vaadittuun asentoon.
- Maksimikapasiteetti (suuttimet vedetty täysin taakse) (68).
- Minimaalinen ylisuihkutus (suuttimet samassa linjassa leikkuulaikan) (69) kanssa.
- Off-asento, jolloin vettä ei suihkuteta leikkuukertojen välillä tai leikkuulaikkaa (70) vaihdettaessa.

Veden virtauksen säätäminen (kuva O)

Vesiletkun virtausrajoittimen (71) avulla voidaan säätää jäähdytysveden virtausta kohti leikkuulaikkaa.

- Pienennä virtausta puristamalla rajoitinta.
- Nosta virtausta vapauttamalla rajoitin.

Käyttöohjeet



- Noudata aina turvallisuusohjeita ja voimassa olevia sääntöjä.
- Tarkista, että kone on koottu oikein.
- Tarkista, että työkappale on hyvin tuettu.
- Varmista, että leikkauslaikka ei kosketa työkappaletta ennen koneen käynnistystä.
- Anna moottorin saavuttaa täysi nopeus ennen leikkaamisen aloittamista.
- Paina konetta vain kevyesti. Älä pakota sahaa väkisin.
- Älä pistä käsiäsi laikan eteen. Älä laita käsiäsi merkitylle, alueelle katso kuva P.

Ennen käyttämistä:

- Asenna sopiva leikkuulaikka.
- Varmista, että kaikki lukitusnupit ja puristimien varret on tiukasti kiristetty.
- Täytä vesisäiliöön riittävästi vettä niin, että vesipumppu on kokonaan pinnan alla.

Koneen käynnistäminen ja sammuttaminen (kuva Q)

- Työkalun käynnistämiseksi käännä virrankatkaisija (1) asentoon I.
- Sammuta työkalu painamalla virrankatkaisija (1) asentoon O.

Virtakaapelissa on jännönsvirtalaitte (RCD), jossa on jännitteetön vapautuskytkin ja moottorin ylikuormasuojia manuaalisella nollauksella. Jos virta katkeaa, toimi seuraavasti:

- Varmista, että käynnistyskytkin (1) on off-asennossa.
- Paina RCD:n nollaspainiketta.

Kytkimen lukitseminen

- Estä koneen valtuuttamaton käyttö lukitsemalla kytkin riippulukolla.

Tavallinen sahaus

Yleisiä ohjeita

- Poraa ensin muutama testipala, kunnes saat tuntuman koneeseen.
- Testaa laikan leikkuulinja (ilman virtaa) ennen lopullista sahausta.

Pystysuora katkaisusahaus (kuva R)

- Aseta kulmaksi 0°.
- Laske vartta niin, että leikkuulaikka menee alimpaan asentoonsa.
- Pidä työstettävää kappaletta painettuna pöytää ja ohjausvastetta vasten. Viimeistely pinta tulee ylös. Kohdistaa työkappaleen merkintä uraosoittimen merkinnän kanssa.
- Pidä molemmat kädet poissa leikkuulaikan kulkureiltä.
- Kytke kone päälle ja anna laikan saavuttaa täysi nopeus. Odota, kunnes vesi peittää laikan kokonaan.
- Syötä työstettävää kappaletta hitaasti leikkuulaikkaan. Paina kappaletta tiukasti ohjainta vasten. Älä kuitenkaan pakota sitä väkisin. Pidä laikan nopeus koko ajan samana.
- Kun sahaus on valmis, sammuta kone, anna laikan pysähtyä ja poista työkappale.

Vinosahaus (kuva S)

Vinosahauksen kulmaksi voidaan valita 22,5° ja 45°.

- Löysää vinosahauksen lukitusnuppi (11) ja säädä haluttu vinosahauskulma.
- Kiristä vinosahauksen nuppi kunnolla.
- Jatka kuten kohdassa „Kohtisuora sahaus“.

Kulmittainen leikkaaminen (kuva T1 & T2)

Reunaohjain (5) mahdollistaa leikkuun kulmassa 45°.

- Aseta reunaohjain ja asennuskiinnike (72) vasteen päälle.
- Taita ohjainvaste (73) oikeaan asentoon käyttökohteen mukaan:
 - Taita vaste oikealle, kun leikkaat pieniä kappaleita suurista laatoista.
 - Taita vaste vasemmalle, jos käyttökohde on jokin muu.
- Aseta sivuohjain oikealle etäisyydelle.
- Kiinnitä ohjain paikalleen kiristämällä nuppi (74).
- Jatka kuten kohdassa „Kohtisuora sahaus“.

Syvyyisleikkaaminen (kuva U)

Syvyyisleikkauksen avulla poistetaan laatan keskikohta esimerkiksi sähköjohtojen, viemärintien jne. läpivientejä varten.

- Merkitse leikattava alue laatan kummallekin puolelle.
- Asenna sopivankokoinen leikkuulaikka.
- Säädä leikkuusyvyyttä niin, että leikkuulaikka sahaa vain puoleenväliin työkappaletta.
- Pidä työstettävää kappaletta painettuna pöytää ja ohjausvastetta vasten. Viimeistely pinta tulee ylös. Kohdistaa työkappaleen merkintä uraosoittimen merkinnän kanssa.
- Kytke kone päälle ja anna laikan saavuttaa täysi nopeus. Odota, kunnes vesi peittää laikan kokonaan.
- Siirrä pöytää, kunnes työkappaleen merkintä on laikan alla.
- Syötä leikkuulaikka työkappaleeseen laskemalla vartta. Älä leikkaa merkin ohi. Kun olet leikannut merkintään asti, lukitse varsi korkeimpaan asentoonsa.
- Toista menettely muiden merkintöjen kohdalla.

- Käännä työkappale ylösalaisin. Toimi edellä olevien ohjeiden mukaan, jotta toiset leikkuut kohtaavat ensimmäiset.
- Kun sahaus on valmis, sammuta kone, anna laikan pysähtyä ja poista työkappale.

Urittaminen (kuva V)

Laattaa leikataan ura esimerkiksi johtojen piiloasennusta varten.

- Säädä leikkuusyvyyttä tarpeen mukaan.
- Pidä työstettävää kappaletta painettuna pöytää ja ohjausvastetta vasten. Alapinta tulee ylös. Kohdistaa työkappaleen merkintä uraosoittimen merkinnän kanssa.
- Jatka kuten kohdassa „Kohtisuora sahaus“.
- Toista menettely, jos haluat leikata leveämmän uran.

Lisävarusteet

Jalkateline (kuva W)

Jalkatelineen D240001 avulla laattasahaa voidaan käyttää erillislaitteena.

Saatavilla oleva leikkuulaikkavalikoima

Laikan tyyppi	Mitat (halkaisija x sisäläpimitta)	Käyttö
DT3733	250 x 25,4 mm	Keraaminen laatta
DT3734	250 x 25,4 mm	Porsliini/kivilaatta

Ota yhteys myyjäsi halutessasi tietoja sopivista lisätarvikkeista.

Kuljetus (kuva X1 & X2)

Irrotettavat osat on helppo kuljettaa vesisäiliössä.

- Tyhjennä vesisäiliö. Katso „Huolto“.
- Irrota reunaohjain ja jatkepöytä.
- Lukitse liukupöytä oikeaan asentoonsa.
- Irrota vedenkeräimet.
- Nosta kone ulos vesisäiliöstä kuvan osoittamalla tavalla.
- Aseta keräimet vesisäiliön kuvan mukaisessa suunnassa.
- Käännä vesisäiliö ylösalaisin.
- Aseta reunaohjain ja jatkepöytä vesisäiliön kuvan mukaisessa suunnassa.



Älä siirrä konetta yksin. Kone on liian raskas yhden henkilön käsiteltäväksi.

Huolto-ohjeita

DEWALT sähkötyökalusi on suunniteltu käytettäväksi pitkän aikaa mahdollisimman vähällä huollolla. Asianmukainen käyttö ja säännönmukainen puhdistus takaavat laitteen jatkuvan toiminnan.

Vesisäiliön tyhjentäminen (kuva Y)

Vesisäiliö on tyhjennettävä jokaisen käyttökerran jälkeen.

- Aseta vesipumppu tasolle (75).
- Aseta sopiva astia tyhjennystulpan (29) alle.
- Irrota tyhjennystulppa.
- Anna öljyn valua ulos.
- Asenna tyhjennystulppa takaisin sen jälkeen, kun neste on poistunut.
- Hävitä neste ympäristöystävällisellä tavalla.

Pöydän rullavastuksen säätäminen (kuva Z)

Poista pöydän ja kiskojen välinen vällys seuraavasti:

- Löysää kiskon korkeusruuvi (76).
- Säädä kiskon korkeussäätimiä (77), kunnes pöytä liikkuu sujuvasti.
- Kiristä kiskon korkeusruuvi.



Puhdistus

Pidä tuuletusaukot puhtaina ja puhdista runko säännöllisesti pehmeällä rievulla.

Tee seuraavat puhdistustoimenpiteet päivittäin:

- Aseta vesipumppu puhtaalla vedellä täytettyyn ämpäriin ja pumpkaa vettä letkuston läpi.
- Pyyhi kiskot ja tukivarsi pesusienellä tai liinalla.
- Suihkuta vesisäiliön ja liukupöydän päälle puhdasta vettä. Pyyhi jäljelle jäänyt pöly pois pesusienellä.



Voitelu

Sähkötyökalusi ei tarvitse lisävoitelua.

Ympäristön suojele



Erillinen keräys. Tätä tuotetta ei saa hävittää normaalin kotitalousjätteen kanssa.

Kun DeWALT -koneesi on käytetty loppuun, älä hävitä sitä kotitalousjätteen mukana. Tämä tuote on kerättävä erikseen.



Käytettyjen tuotteiden ja pakkausten erillinen keräys mahdollistaa materiaalien kierrätyksen ja uudelleenkäytön. Kierrätettyjen materiaalien uudelleenkäyttö auttaa ehkäisemään ympäristön saastumisen ja vähentää raaka-aineiden kysyntää.

Paikallisten säännösten mukaisesti on mahdollista viedä kotitalouksien sähkölaitteet kuntien kaatopaikoille tai jättää ne vähittäismyyjälle ostettaessa uusi tuote.

DeWALT tarjoaa mahdollisuuden DeWALT -tuotteiden keräykseen ja kierrätykseen sen jälkeen, kun ne on poistettu käytöstä. Jotta voisit hyötyä tästä palvelusta, palauta laitteesi johonkin valtuutettuun huoltoliikkeeseen, joka kerää laitteet meidän puolestamme.

Voit tarkistaa lähimmän valtuutetun huoltopisteen sijainnin ottamalla yhteyden DeWALTin toimistoon, joka sijaitsee tässä käsikirjassa annettussa osoitteessa. Lista valtuutetuista DeWALT -huoltoliikkeistä sekä yksityiskohtaiset tiedot korjauspalvelustamme ovat vaihtoehtoisesti saatavilla Internetissä, osoitteessa www.2helpU.com.

Jatkuvan tuotekehittelyn seurauksena nämä tiedot saattavat muuttua. Niistä emme ilmoita erikseen.

TAKUU

• 30 PÄIVÄN TYYTYVÄISYYSTAKUU •

Jos et ole täysin tyytyväinen DeWALT-työkaluusi, palauta se myyjälle tai valtuutettuun DeWALT-huoltopisteeseen 30 päivän sisällä ostopäivästä, niin saat rahasi takaisin tai vaihtokoneen. Tuote on palautettava täydellisenä ja ostokuitti on esitettävä.

• YHDEN VUODEN ILMAINEN YLLÄPITOHUOLTO •

DeWALT-työkalusi kunnossapito ja huolto suoritetaan ilmaiseksi 12 kuukauden sisällä ostopäivästä huoltopisteessämme. Ilmainen kunnossapitohuolto käsittää sähkötyökalujen työ- ja varaosakustannukset. Siihen ei sisälly tarvikkekustannuksia. Ostokuitti on esitettävä.

• YHDEN VUODEN TAKUU •

Jos DeWALT-tuotteesi menee epäkuntoon materiaali- tai valmistusvikojen takia 12 kuukauden sisällä ostopäivästä, vaihdamme voittuneet osat uusiin tai vaihdamme koko yksikön ilmaiseksi edellyttäen, että:

- Tuotetta ei ole käytetty väärin.
- Valtuuttamattomat henkilöt eivät ole yrittäneet korjata sitä.
- Päiväyksellä varustettu ostokuitti esitetään. Tämä takuu tarjotaan lisäpalveluna kuluttajan lakisääteisten oikeuksien lisäksi.

Lähimmän DeWALT-myyjäsi tai valtuutetun DeWALT-huoltopisteen osoitteen saat voimassaolevasta tuoteluettelosta tai ottamalla yhteyttä DeWALTiin. Lista valtuutetuista DeWALT-huoltoliikkeistä sekä yksityiskohtaiset tiedot korjauspalvelustamme ovat vaihtoehtoisesti saatavilla Internetissä, osoitteessa www.2helpU.com.

Maahantuoja Suomi: Black & Decker Oy

KAKELSÅG D24000

Vi gratulerar!

Du har valt ett DeWALT verktyg. Mångårig erfarenhet, ihärdig produktutveckling och förnyelse gör DeWALT till ett av de mest pålitliga namnen för professionella användare.

Tekniska data

	D24000	
Spänning	V	230
Ineffekt	W	1.600
Varvtal obelastad	min ⁻¹	4.200
Skivdiameter	mm	250
Spindeldiameter	mm	25,4
Skivans tjocklek	mm	1,5
Typ av kapskiva	flat, ej försänkt (genomlöpande kant)	
Kapskivans max. periferhastighet	min ⁻¹	5.000
Fasinställningar	°	22,5/45
Max. klyvningskapacitet	mm	610
Sågdjup vid 90°	mm	95
Max. dimensioner arbetsstycke		
Platta (granit)	cm	64,5 x 64,5 x 1,2
Block (keramik)	cm	30,5 x 30,5 x 9,0
Max. belastning		
Platta (granit)	kg	13
Block (keramik)	kg	20
Totala dimensioner	cm	86,4 x 68,6
Nominell vikt	kg	32
Max. tillåtna vikt (med vatten)	kg	51
Säkring:		
230 V	10 A	

Följande symboler har använts i handboken:



Anger risk för personskada, livsfara eller skada på verktyg vid ouppmärksamhet inför de instruktioner som ges i handboken.



Anger risk för elektrisk stöt.

CE-Försäkran om överensstämmelse



D24000

DeWALT förklarar att dessa elverktyg är konstruerade i överensstämmelse med följande normer: 98/37/EEG, 89/336/EEG, 73/23/EEG, 86/188/EEG, EN 61029-1, EN 12418, EN ISO 11201, EN 55014, EN 55014-2, EN 61000-3-2 & EN 61000-3-3.

För mer information ombeds ni kontakta DeWALT på nedanstående adress eller se baksidan av manualen.

	D24000	
L _{PA} (ljudtryck)	dB(A)	89
L _{WA} (ljudeffekt)	dB(A)	102
Vägt geometrisk medelvärde av accelerationsfrekvensen	m/s ²	1,78*
K _{PA} (avvikelse ljudtryck)	dB(A)	2,8
K _{WA} (avvikelse ljudeffekt)	dB(A)	2,8

* mätningens avvikelse enligt EN 12096: 0,9 m/s²

Director Engineering and Product Development
Horst Großmann

DeWALT, Richard-Klinger-Straße 11,
D-65510, Idstein, Tyskland

Säkerhetsanvisningar

lakttag, när du använder stationära elverktyg, alltid de säkerhetsbestämmelser som gäller i ditt land för att minska risken för brand, elektriska stötar och personskada.

Läs bruksanvisningen noggrant innan du använder verktyget.

Behåll denna bruksanvisning för framtida referens.

Allmänt

1 Håll arbetsområdet i ordning

Nedskräpade ytor och arbetsbänkar inbjuder till skador.

2 Tänk på arbetsmiljöns inverkan

Utsätt inte verktyget för regn. Använd inte verktyget på fuktiga eller våta platser. Ha bra belysning över arbetsytan (250-300 Lux). Använd inte verktyget där det finns risk för eldsvåda eller explosion, t.ex. i närheten av lättantändliga vätskor eller gaser.

3 Håll barn undan

Tillåt inte barn, besökande eller djur att komma i närheten av arbetsplatsen eller att vidröra verktyget eller sladden.

4 Klä dig rätt

Bär inte löst hängande kläder eller smycken. De kan fastna i rörliga delar. Bär skydd för långt hår så att det inte kommer i vägen vid arbete med verktyget. Helst bör du bära lämpade handskar och halkfria skor.

5 Skyddskläder

Använd alltid skyddsglasögon. Använd ansiktsmask om arbetet förorsakar damm eller partiklar i luften. Om dessa partiklar kan väntas vara heta, bör du också bära ett värmebeständigt förkläde. Använd alltid hörselskydd. Bär alltid en skyddshjälm

6 Undvik risken för elektriska stötar

Undvik kroppskontakt med jordade ytor (t.ex. rör, värmeelement, vattenkokare och kylskåp). Undvik att vidröra den anslutna nätsladden när den är våt. Stå inte i en pöl under arbetet.

7 Sträck dig inte för mycket

Se till att du alltid har säkert fotfäste och god balans.

8 Var uppmärksam

Titta på det du gör. Använd sunt förnuft. Använd inte verktyget när du är trött.

9 Sätt fast arbetsstycket

Använd skruvtingar eller ett skruvstycke för att hålla fast arbetsstycket. Det är säkrare än att använda handen och du får bägge händerna fria för arbetet.

10 Anslut dammsugningsutrustning

Om möjligheter finns för anslutning av utrustning för dammsugning och dammuppsamling ska sådan utrustning anslutas och användas på korrekt sätt.

11 Tag bort nycklar

Kontrollera att nycklar och justerverktyg har tagits bort från verktyget innan det startas.

12 Förlängningssladdar

Kontrollera förlängningssladden innan den används. Byt ut den om det behövs. Om verktyget används utomhus ska bara förlängningssladdar som är avsedda för utomhusbruk användas.

13 Använd rätt verktyg

Verktygets avsedda bruk beskrivs i denna användarhandbok. Tvinga inte verktyget att göra arbeten som är avsedda för kraftigare verktyg. Verktyget fungerar bättre och säkrare inom sin avsedda kapacitet. Överbelasta inte verktyget.

Varning! Bruk av detta verktyg med andra tillbehör och tillsatser eller för andra ändamål än vad som rekommenderas i denna bruksanvisning kan innebära risk för personskada.

14 Syna verktyget på skador

Kontrollera verktyget och sladden för skador innan du använder verktyget. Kontrollera att de rörliga delarna inte har fastnat eller är felmonterade.

Kontrollera även att övriga delar och skydd inte är skadade och att det inte föreligger några andra fel som kan påverka verktygets funktion. Kontrollera att verktyget fungerar riktigt och kan utföra de avsedda funktionerna. Använd inte verktyget om fel uppstått på någon av dess delar. Använd inte verktyget om det inte kan kopplas till och från med strömbrytaren. Om fel uppstår skall delarna bytas ut av en auktoriserad DeWALT serviceverkstad. Försök aldrig reparera verktyget själv.

15 Drag ur kontakten

Stäng av verktyget och låt det stanna helt innan du lämnar det utan tillsyn. Tag ur kontakten när verktyget inte används, innan du byter maskindelar, tillbehör eller tillsatser och innan du utför underhåll.

16 Undvik oavsiktlig start

Kontrollera att verktyget är avstängt innan du sätter i kontakten.

17 Misshandla inte sladden

Dra aldrig i sladden för att koppla lös stickkontakten. Utsätt inte sladden för värmekällor, olja eller skarpa kanter.

18 Ställ undan verktyg som inte används

När verktyget inte används ska det förvaras på en torr plats och låsas undan ordentligt, utom räckhåll för barn.

19 Sköt verktyget med omsorg

Håll dina verktyg rena och i gott skick för bättre och säkrare funktion. Följ instruktionerna beträffande skötsel och byte av tillbehör. Håll alla handtag och strömbrytare torra, rena och fria från olja och fett.

20 Reparationer

Detta verktyg uppfyller alla relevanta säkerhetsbestämmelser. Låt det endast repareras av ett auktoriserat DeWALT serviceombud. Reparationer får endast utföras av kvalificerad personal som använder originaldelar, annars kan användaren utsättas för stor fara.

Tillkommande säkerhetsföreskrifter för kakelsågar

- Använd maskinen endast i helt monterat skick. Använd inte maskinen som eldriven handmaskin.
- Se till att alla låsskruvar och klämhandtag är åtdragna.
- Ha aldrig händerna i närheten av kapskivan medan maskinen är ansluten till strömkällan.
- Kapa aldrig arbetsstycken som kräver att du måste hålla händerna närmare än 15 cm från kapskivan.
- Sträck dig aldrig bakom kapskivan.
- Arbeta aldrig för fri hand. Håll arbetsstycket stadigt mot anslaget och ledaren.
- Stäng av maskinen och låt skivan stanna helt innan arbetsstycket förflyttas eller inställningarna ändras.
- Försök aldrig snabbstoppa en maskin genom att blockera kapskivan med ett verktyg e.d. Det kan helt oavsiktligt orsaka allvarliga olyckor.
- Städa runt maskinen och se till att det är fritt från löst material som sliprester och stumpar.
- Kontrollera regelbundet att motorns ventilationsöppningar är rena och fria från damm.
- Koppla bort maskinen från strömkällan före underhållsarbeten eller skivbyte.
- Utför aldrig rengöring eller underhåll medan maskinen är i gång och huvudet inte står i viloläge.
- Välj rätt kapskiva för det material som ska skäras.
- Använd endast de kapskivor som anges i denna bruksanvisning. Använd aldrig slipskivor. Använd aldrig ett sågblad eller andra typer av blad med tänder.
- Den max. tillåtna hastigheten för kapskivan, eller något annat lämpat tillbehör, måste alltid vara minst lika hög som maskinens obelastade hastighet enligt typskylten.
- Använd aldrig skivor som inte överensstämmer med dimensionerna som anges i maskinens tekniska data. Använd aldrig en passring e.d. för att få en skiva att passa på spindeln.
- Inspektera kapskivan före användning. Använd aldrig skivor som har hack eller sprickor eller på något sätt är defekta.
- Kontrollera att kapskivan är korrekt monterad före användning.

- Kör maskinen obelastad i ett säkert läge i minst 30 sekunder. Om det märks kraftiga vibrationer eller något annat fel, ska maskinen stoppas och orsaken omgående kontrolleras.
- Skydden måste alltid vara monterade när maskinen är i drift.
- Håll arbetsstycket stadigt mot anslaget och ledaren under sågning. Arbeta aldrig för fri hand.
- Kapa inget material som måste kapas djupare än kapskivans maximidjup.
- Kapa aldrig torrt. Torr kapning skulle inte endast skada maskinen, du utsätter dig även för mer skadligt damm i luften.
- Använd inte kapskivor till sidoslipning.
- Kapa aldrig metall.
- Förvara alltid kapskivor väl skyddade och på en torr plats som är utom räckhåll för barn.
- Företa inga förändringar eller byten av delar med avsikt att ändra fabriksinställningarna. Tekniska ändringar får endast utföras av tillverkaren, i överensstämmelse med gällande säkerhetskrav.



Dra aldrig ut kontakten ur nätuttaget om den är våt! Stäng i så fall först av strömmen vid säkringen eller huvudströmbrytaren innan du drar ur kontakten. Syna alla anslutningar på samlat vatten. Var noga med att alla anslutningar är torra innan du aktiverar kretsen och ansluter maskinen.

Kvarstående risker

Nedanstående risker föreligger vid arbete med dessa maskiner:

- skada till följd av att vidröra roterande delar
- skada till följd av att kapskivan hindras

Dessa risker föreligger främst:

- inom arbetsområdet
- inom räckhåll för roterande maskindelar

Även om man följer alla relevanta säkerhetsföreskrifter och tillämpar alla säkerhetsanordningar kan vissa kvarstående risker inte undvikas. Dessa är:

- Hörselskada.
- Risk för olyckor orsakade av den roterande kapskivans oskyddade delar.
- Risk för kroppsskada vid skivbyte.
- Risk att klämma fingrarna när skyddskåporna öppnas.

Märken på apparaten

Följande symboler syns på verktyget:



Läs bruksanvisningen före användning.



Använd aldrig försänkta kapskivor.



Bär skyddsglasögon.



Ha alltid riktiga arbetshandskar på när du använder det här verktyget.



Använd alltid hörselskydd.



Varning! Vassa kanter.



Strömbrytare: läge I (till) och 0 (från).



Håll händerna borta härifrån!

Kontroll av förpackningens innehåll

Förpackningen innehåller:

- 1 Motorrammodul
- 1 Bärarmmodul
- 1 Vattenfat
- 1 Vattenpump
- 1 Kapskiva
- 1 Skjutbord
- 1 Sidobord
- 1 Kantledare
- 1 Bakre vattensamlare
- 1 Vattensamlare skjutbord
- 4 Insexskruvar
- 1 Insexnyckel
- 1 Instruktionshandbok
- 1 Sprängteckning

- Kontrollera defekter på verktyg, delar och tillbehör som kan ha uppstått i samband med transport.
- Läs noga igenom handboken och förvissa Dig om att Du förstår instruktionerna innan Du börjar använda maskinen.

Beskrivning (fig. A)

Din D24000 kakelsåg är avsedd för professionell våt kapning av kakelplattor. Med lämpade kapskivor kan den skära betong, tegel, porslin och keramiska material. Med sin stora mångsidighet kan maskinen enkelt, noggrant och säkert utföra handlingarna rät kapning (klyvning), diagonal kapning, blindsågning och fassågning.

Maskinen får inte användas för något annat ändamål än de som anges i denna bruksanvisning.

- 1 Strömbrytare
- 2 Djupinställning
- 3 Manöverhandtag
- 4 Skjutbord
- 5 Kantledare
- 6 Sidobord
- 7 Vattendysor
- 8 Kapskiva
- 9 Skyddskåpa
- 10 Djupstopp
- 11 Lutningsknapp
- 12 Nyckelfack
- 13 Vattenfat
- 14 Vattensamlare skjutbord
- 15 Bakre vattensamlare

Elektrisk säkerhet

Den elektriska motorn är endast avsedd för en spänning. Kontrollera alltid att spänningen på nätet motsvarar den spänning som finns angiven på märkplåten.

Utbyte av kabel eller kontakt

Tänk på säkerhetsföreskrifterna när du ska byta ut sladden eller kontakten. En kontakt med frilagda kopparledare är livsfarlig om den kopplas i ett spänningsförande eluttag.

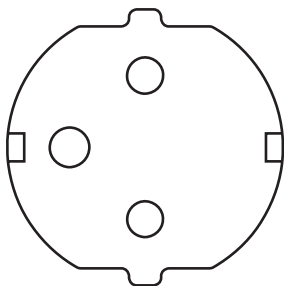
Bruk med förlängningssladd

Om du behöver använda en förlängningssladd, använd en godkänd förlängningssladd lämpad för den här maskinens strömförbrukning (se tekniska data).

Om du använder en sladdvinda, vira alltid av sladden fullständigt.

Konstruktionsklass I

Denna maskin är konstruerad enligt klass I, därför krävs en jordad elanslutning.



Ett jordat vägguttag kan kännas igen på jordkontakten som är avsedd för nätkontaktens jordkontakt \perp .

Restströmsanordning

Maskinen är försedd med en restströmsanordning (RCD) som skyddar användaren mot elektriska stötar genom att bryta kretsen om en läckström registreras på 30 mA eller mer.



Kör aldrig maskinen utan dess RCD på plats. Använd inte maskinen om dess RCD inte fungerar väl. För att restströmsanordningen ska kunna fungera, måste maskinen vara kopplad till ett jordat vägguttag.

Montering



Koppla alltid ur verktyget innan Du börjar med inställning.



Följ när du monterar maskinen alltid nedanstående anvisningar i den givna ordningen.

Utpackning av maskinen och dess delar



Se alltid till att du har hjälp när maskinen ska flyttas. Den är för tung för att flyttas av en person.

- Avlägsna allt löst förpackningsmaterial ur lådan.
- Lyft ut maskinens delar ur lådan.
- Avlägsna allt vidare förpackningsmaterial från maskindelarna.

Montering av motorramen på bärramen (fig. B1)

- Ställ bärramen (16) på ett relativt jämnt och plant underlag.
- Placera motorramen (17) på bärramen och rikta hålen i foten (18) gentemot monteringshålen (19).
- Sätt en skruv (20) i hålen.
- Dra åt skruvarna med den bifogade insexnyckeln (21).

Montering av skjutbordet på stödrummodulen (fig. B2 & B3)

- Se till att spärren (22) står i öppet läge.
- Håll bordet framför ramen och rikta rullarna (23) gentemot rullskenan (24).
- Placera den bakre rullen på den runda skenan.
- Skjut bordet längs skenan och se till att lagren (25) griper i glidskenorna (26).
- När bordets främre kant når ramen, lyfter du bordet något över stoppet (27).
- Spärra bordet på plats genom att vrida stiftet (22) och skjuta in det i hålet (28) i skenan.

Placering av maskinen i vattenfatet (fig. B4)

- Ställ vattenfatet (13) på ett relativt jämnt och plant underlag.
- Sätt stoppen (29) i avloppet.
- Lyft maskinen och håll den i bärpunkterna enligt bilden.
- Sänk maskinen i vattenfatet enligt bilden.

Montering av sidobordet (fig. C)

- Håll sidobordet (6) framför den högra sidan av skjutbordet (4).
- Rikta sidobordets positionsstift (30) gentemot hålen (31) i skjutbordet.
- Sätt sidobordet mot skjutbordet.
- Dra åt klämknappen (32).

Montering av vattenpumpen (fig. D1 & D2)

- Sätt slangen (33) på kopplingen (34).
- Placera vattenpumpen (35) i det djupa hörnet i vattenfatet (13).
- Led strömkabeln och vattenledningen så över vattenfatets botten att de inte riskerar att gripas av skjutbordet.

Montering av vattensamlarna (fig. E1 & E2)

Bakre vattensamlare

Den bakre vattensamlaren (15) fångar spillvatten vid sågning av stora arbetsstycken.

- Håll vattensamlaren på plats bakom vattenfatet.
- Skjut armarna (36) under vattenfatets kanter (37) tills urtagen (38) griper bakom tapparna.
- Lyft vattensamlarens baksida något tills samlaren klickar på plats.

Vattensamlare skjutbord

Skjutbordets vattensamlare (14) följer med bordet och fångar spillvatten från plattor och diagonala snitt.

- Håll vattensamlaren på plats till höger om skjutbordet.
- Skjut armarna (39) under skjutbordets kanter (40) tills urtagen (41) griper bakom tapparna.
- Lyft vattensamlarens baksida något tills samlaren klickar på plats.

Montering av kapskivan (fig. F1 & F2)

Den maximala skivdiametern som kan monteras är 254 mm.

- Lossa skruven (43) på sidan av skyddskåpan med den bifogade insexnyckeln (42). Avlägsna inte skruven.
- Dra undan gummiduken (44) och lyft skyddet (9) bakåt.
- Tryck in spindellåset (45) med ena handen och håll den bifogade skruvnyckeln (46) i den andra. Lossa låsmuttern (47) genom att vrida moturs.



Spärra spindeln genom att trycka på knappen enligt bilden och vrida spindeln för hand tills du känner att spärren griper. Håll spärrknappen intryckt så att spindeln inte kan rotera.

- Avlägsna låsmuttern (47) och den yttre spindelbrickan (48).
- Montera kapskivan så att pilen pekar åt samma håll som pilen på skyddskåpan.
- Sätt tillbaka den yttre spindelbrickan (48).
- Dra åt låsmuttern (47) genom att vrida medurs medan du håller spindeln spärrad med den andra handen.
- Sätt tillbaka skyddskåpan (9).
- Dra åt skruven (43) på sidan av skyddet.



Tryck aldrig in spindellåset medan kapskivan roterar.

Koppling av maskinen till elnätet (fig. A)

- Kontrollera att strömbrytaren (1) står i avstängt läge.
- Sätt nätkontakten i ett nätuttag.
- Sätt kontakten så i uttaget att sladden hänger i en droppögla som hindrar vatten från att rinna till kontakten. Droppögla är den del av sladden som hänger under vägguttaget.

Inställning



Koppla alltid ur verktyget innan Du börjar med inställning.

Kontroll och inställning av skärdjupet (fig. G)

Kapskivans kant ska alltid vara minst 5 mm under bordsytan.

- Lossa djupinställningsknappen (2).
- Sänk armen tills skivan står i sitt understa läge.
- Dra åt djupinställningsknappen (2).
- Prova sågrörelsen genom att föra skjutbordet helt längs kapskivan. Kontrollera att skivan inte vidrör bordet.
- Inställningen går till så här:
- Lossa djupinställningsknappen (2).
- Lossa vingmuttern (49) ett par varv.
- Ställ in djupstoppet (10) efter behov och se till att kapskivans kant befinner sig minst 5 mm lägre än bordsytan.
- Dra åt vingmuttern (49).

Kontroll att kapningsbanan är i rätt vinkel gentemot anslaget (fig. H1 & H2)

- Sänk armen tills skivan står i sitt understa läge.
- För bordet fram till skivan.
- Lägg en vinkel (50) på bordet och mot anslaget, så att den nått och jämnt vidrör skivan enligt bilden.
- Skjut bordet längs kapskivan och kontrollera att skivan löper parallellt med vinkeln.
- Inställningen går till så här:
- Lossa skruvarna (51) som håller rälsmodulen vid ramen.
- Ställ in rälsjusteringen (52) efter behov.
- Håll vinkeln på nytt mot anslaget och kontrollera att skivan löper parallellt med vinkeln, justera vidare om det behövs.
- Dra åt skruvarna (51).

Kontrollera att kapskivan är i rätt vinkel mot bordet (fig. I1 – I3)

- Lossa lutningsknappen (11).
- Tryck såghuvudet åt höger så att det är helt vertikalt och dra åt lutningsknappen.
- Sänk armen tills skivan står i sitt understa läge.
- För bordet under skivan.
- Sätt en vinkel (50) på bordet och mot skivan enligt bilden.
- Inställningen går till så här:
- Lossa lutningsknappen (11) och vrid vertikalpositionens ställskruv (53) in eller ut tills vinkelhaken visar att skivan står i 90° mot bordet.
- Om visaren (54) inte anger noll på fasskalan (55), lossar du skruven (56) som håller fast visaren och flyttar denna efter behov.

Kontroll och justering av fasvinkeln (fig. I3 & J)

- Lossa lutningsknappen (11) och för såghuvudet åt vänster. Detta är läget för 45° fasvinkel.
- Inställningen går till så här:
- Vrid ställskruven (57) in eller ut tills visaren (54) står på 45°.

Sågning av en skåra (fig. K)

Sågspåret (58) hjälper dig fastställa var skivan löper.

- Starta maskinen och vänta tills skivan når full hastighet.
- Skjut bordet helt genom kapskivan för att såga en skåra i hjulet (59).
- Stäng av maskinen.

Om skåran är sliten kan du göra en ny.

- Lossa spärrskruven (60).
- Vrid hjulet (59) tills en orörd yta syns.
- Dra åt spärrskruven (60).
- Skär en ny skåra enligt beskrivningen ovan.

Kontroll och justering av skalan (fig. L)

- För bordet under skivan.
- Kontrollera skalan (61) på anslaget med ett måttband (62) vars nollpunkt är placerad mot kapskivan.
- Om justering krävs lossar du skruvarna (63) som håller skalan (62) på plats, ställ sedan skalan på rätt avstånd och dra åt skruvarna igen.

Spärra skjutbordet (fig. M)

Bordet kan spärras i följande lägen:

- Främre läge (kapskivan fritt åtkomligt) (64).
- Läge för blindsnitt (kapskivan ovanför bordets mitt) (65).
- Utmatningsläge (kapskivan vid anslaget) (66).
- För bordet (4) till önskat läge.
- Spärra bordet genom att vrida stiftet (22) och skjuta in det i hålet i skenan.

Inställning av vattendysorna (fig. A & N)

Vattendysorna (7) kan ställas in för erfordrat flöde av kylvatten.

- Ställ in dysan genom att föra handtaget (67) till önskat läge.
 - Maximal kapacitet (dysorna helt indragna) (68).
 - Minimal översprutning (dysorna i linje med kapskivan) (69).
 - Avstängt läge för att undvika översprutning mellan sågskivans och bytet av kapskivan (70).

Reglering av vattenflödet (fig. O)

Med stryplämman (71) på vattenledningen kan du reglera flödet av kylvatten till kapskivan.

- Tryck in klämman för reducerat flöde.
- Släpp klämman för ökat flöde.

Bruksanvisning



- Följ alltid säkerhetsföreskrifterna och tillhörande bestämmelser.
- Kontrollera att maskinen är stadigt uppställd.
- Se till att arbetsstycket har tillräckligt stöd.
- Låt aldrig kapskivan komma i kontakt med arbetsstycket innan maskinen startas.
- Låt motorn uppnå full hastighet innan du börjar såga.
- Arbetsstycket ska endast tryckas lätt mot maskinen. Tvinga aldrig sågen.
- Håll händerna undan från kapskivans bana. Placera aldrig händerna inom den markerade ytan som visas i fig. P.

Innan Du börjar:

- Montera en lämpad kapskiva.
- Se till att alla låsappar och klämhandtag är åtdragna.
- Fyll vattenfatet med en tillräcklig mängd vatten så att vattenpumpen är helt under vatten.

Till- och från-koppling (fig. Q)

- Starta maskinen genom att ställa strömbrytaren (1) i läge I.
- Stäng av maskinen genom att ställa strömbrytaren (1) i läge 0.

Fast monterad i nätsladden sitter restströmsanordningen (RCD) med nollspänningsutlösaren och motorns överbelastningskydd med manuell återställning. Gör så här om strömmen stängs av:

- Kontrollera att strömbrytaren (1) står i avstängt läge.
- Tryck på restströmsanordningens återställningsknapp.

Låsning av strömbrytaren

- För att undvika otillåtet bruk av maskinen kan strömbrytaren låsas med ett hänglås.

Grundläggande sågning

Allmän hantering

- Utför några enkla projekt i provbitar tills du börjar få "känsla" för maskinen.
- Utför rörelsen alltid blint (med avstängd såg) så att du kan kontrollera skivans spårföring innan du sågar en skåra som måste vara prydlig.

Kapning (fig. R)

- Ställ fasvinkeln på 0°.
- Sänk armen tills skivan står i sitt understa läge.
- Lägg arbetsstycket plant på bordet och mot anslaget, med framsidan upp. Rikta markeringen på arbetsstycket mot markeringen i sågspåret.
- Håll båda händerna undan från kapskivans bana.
- Starta maskinen och låt kapskivan uppnå full hastighet. Vänta tills kapskivan är helt täckt med vatten.
- Mata långsamt in arbetsstycket genom kapskivan och håll det stadigt tryckt mot anslaget. Forcera inte. Skivan ska löpa med konstant hastighet.
- Stäng efter avslutat snitt av maskinen, låt kapskivan stanna och avlägsna arbetsstycket.

Fasad kapning (fig. S)

Fasvinklar kan ställas in på 22,5° och 45°.

- Lossa lutningsknappen (11) och ställ in önskad fasvinkel.
- Dra åt fasklämman stadigt.
- Följ samma procedur som för "vertikal rak kapning".

Diagonalt snitt (fig. T1 & T2)

Med kantledaren (5) kan du skära i 45° vinkel.

- Placera kantledaren med monteringsbygeln (72) över anslaget.
- Fäll ledaranslaget (73) i läge för önskad tillämpning.
 - Fäll anslaget åt höger för att skära av små bitar från större plattor.
 - Fäll anslaget åt vänster för alla andra ändamål.
- Ställ in parallellanslaget på önskat avstånd.
- Dra åt knappen (74) så att ledaren sitter stadigt på plats.
- Följ samma procedur som för "vertikal rak kapning".

Blindsnitt (fig. U)

Ett blindsnitt används för att avlägsna mitten av en platta, t.ex. för eluttag, avlopp etc.

- Markera ytan som ska avlägsnas på båda sidor av plattan.
- Montera en kapskiva av lämpad storlek.
- Ställ in skärdjupet så att kapskivan endast sågar halvvägs genom arbetsstycket.
- Lägg arbetsstycket plant på bordet och mot anslaget, med framsidan upp. Rikta markeringen på arbetsstycket mot markeringen i sågspåret.
- Starta maskinen och låt kapskivan uppnå full hastighet. Vänta tills kapskivan är helt täckt med vatten.
- Flytta bordet tills markeringen på arbetsstycket befinner sig under skivan.
- Sänk armen så att kapskivan matas ned i arbetsstycket. Såga inte förbi markeringen. Så snart markeringen har skurits, spärrar du armen i sitt högsta läge.
- Gör likadant med de andra markeringarna.
- Vänd arbetsstycket upp och ned. Upprepa ovanstående handlingar så att dessa snitt möter de första.
- Stäng efter avslutat snitt av maskinen, låt kapskivan stanna och avlägsna arbetsstycket.

Spårsnitt (fig. V)

Ett spårsnitt gör du t.ex. i en platta för att rymma gömda ledningar.

- Ställ in skärdjupet efter behov.
- Lägg arbetsstycket plant på bordet och mot anslaget, med baksidan upp. Rikta markeringen på arbetsstycket mot markeringen i sågspåret.
- Följ samma procedur som för "vertikal rak kapning".
- Upprepa proceduren för ett bredare spår.

Extra tillbehör

Stativ (fig. W)

Stativet D240001 är avsett för installation av kakelsågen som fristående maskin.

Tillgängligt sortiment kapskivor

Typ av skiva	Dimensioner (diameter x spindelhål)	Ändamål
DT3733	250 x 25,4 mm	Keramikplattor
DT3734	250 x 25,4 mm	Porslin/stenplattor

Kontakta Din återförsäljare för vidare information om lämpliga tillbehör.

Transport (fig. X1 & X2)

De löstagbara delarna kan förvaras i vattenfatet för enkel transport.

- Töm vattenfatet. Se "Underhåll".
- Avlägsna kantledaren och sidobordet.
- Spärra skjutbordet på plats.
- Avlägsna vattensamlarna.
- Lyft ut maskinen ur vattenfatet enligt bilden.
- Lägg vattensamlarna i fatet i läge som bilden visar.
- Vänd vattenfatet upp och ned.
- Placera kantledaren och sidobordet i vattenfatet i läge som bilden visar.



Se alltid till att du har hjälp när maskinen ska flyttas. Den är för tung för att flyttas av en person.

Skötsel

Ditt DeWALT elverktyg har tillverkats för att, med så lite underhåll som möjligt, kunna användas länge. Varaktig och tillfredsställande användning erhålles endast genom noggrann skötsel och regelbunden rengöring.

Tömning av vattenfatet (fig. Y)

Vattenfatet måste alltid tömmas efter bruk.

- Placera vattenpumpen på hyllan (75).
- Sätt en lämplig behållare under avloppet (29).
- Tag ut stoppen.
- Ge vätskan gott om tid att rinna ut helt.
- Sätt tillbaka stoppen när vätskan har tömts ut.
- Tänk på miljön när du kastar vätskan.

Justering av bordets rullmotstånd (fig. Z)

Gör så här för att upphäva spelrummet mellan bordet och skenorna:

- Lossa skenornas höjdskravar (76).
- Ställ in skenornas höjjustering (77) tills bordet löper smidigt.
- Dra åt skenornas höjdskravar.



Rengöring

Håll ventilationsöppningen ren och rengör regelbundet elverktyget med en mjuk trasa.

Följande rengöringsverksamheter måste utföras dagligen.

- Håll vattenpumpen i en hink med rent vatten och pumpa vattnet genom slangsystemet.
- Torka skenorna och stödarmen med en putssvamp eller trasa.
- Spola vattenfatet och skjutbordet med rent vatten. Torka bort allt kvarblivet material med en putssvamp.



Smörjning

Ditt elverktyg behöver ingen smörjning.

Miljöskydd



Särskild insamling. Denna produkt får inte kastas bland vanliga hushållssopor.

Om du någon gång i framtiden behöver ersätta din DeWALT-produkt med en ny, eller inte längre behöver den, ska du inte kasta den i hushållssoporna. Denna produkt skall lämnas till särskild insamling.



Efter insamling av använda produkter och förpackningsmaterial kan materialen återvinnas och användas på nytt. Användning av återvunna material skonar miljön och minskar förbrukningen av råvaror.

Enligt lokal lagstiftning kan det förekomma särskilda insamlingar av uttjänt elutrustning från hushåll, antingen vid kommunala miljöstationer eller hos detaljhandlaren när du köper en ny produkt.

DeWALT erbjuder en samlings- och återvinningstjänst för DeWALT-produkter när de en gång har tjänat ut. För att du skall kunna utnyttja den, ber vi dig att återlämna produkten till en auktoriserad reparations- och servicerepresentant som samlar in produkterna för vår räkning.

Adressen till närmaste auktoriserade verkstad får du genom kontakt med den lokala DeWALT-företrädare, vars adress du återfinner i manualen. En lista på auktoriserade verkstäder samt servicevillkor och kontakter finns även tillgängligt på Internet på: www.2helpU.com.

DeWALT service

Skulle fel uppstå på maskinen, lämna då alltid in den till en auktoriserad serviceverkstad. Se aktuell prislista/katalog för vidare information eller kontakta DeWALT.

På grund av forskning och utveckling kan ovanstående specifikationer ändras vilket inte meddelas separat.

GARANTI

• 30 DAGARS NÖJD-KUND-GARANTI •

Om du inte är fullständigt nöjd med din DeWALT-maskinens prestanda behöver du endast returnera den inom 30 dagar, komplett som vid köpet, till ditt inköpsställe eller en DeWALT auktoriserad serviceverkstad för fullständig återbetalning eller utbyte. Inköpsdatum måste påvisas.

• ETT ÅRS FRI FÖREBYGGANDE SERVICE •

Om din DeWALT-produkt inom 12 månader efter inköpsdatum kräver underhåll eller service, utförs detta kostnadsfritt av en auktoriserad serviceverkstad. Fri förebyggande service omfattar arbets- och reservdelskostnader för elektriska verktyg. Kostnad för tillbehör ingår ej. Inköpsdatum måste påvisas.

• ETT ÅRS GARANTI •

Om din DeWALT-produkt inom 12 månader efter inköpsdatum visar defekter på grund av brister i material eller vid produktionen, garanterar vi att kostnadsfritt ersätta alla defekta delar eller, på vårt eget initiativ, att gratis ersätta produkten på villkor att:

- Produkten inte har missbrukats.
- Eventuella reparationer har utförts av auktoriserad verkstad/personal.
- Inköpsdatum kan påvisas.

Denna garanti erbjuds som extra fördel och är separat från köparens föreskrivna rättigheter.

För adressen till närmaste DeWALT auktoriserade serviceverkstad, se aktuell katalog för vidare information eller kontakta DeWALT. Som alternativ finns en lista på auktoriserade DeWALT serviceverkstad och kompletta detaljer om vår after-sales service tillgängliga på Internet:

www.2helpU.com.

Importör i Sverige: Black & Decker AB

KİREMİT TESTERESİ D24000

Tebrikler!

Bir DeWALT aletini seçmiş bulunuyorsunuz. Ürün geliştirme ve yenilemede yılların deneyimi DeWALT'ı profesyonel kullanıcılar için en güvenilir partnerlerden biri haline getirmektedir.

Teknik veriler

	D24000	
Voltaaj	V	230
Güç ihtiyacı	W	1.600
Yüksüz hız	min ⁻¹	4.200
Disk çapı	mm	250
Disk kalıbesi	mm	25,4
Disk gövde kalınlığı	mm	1,5
Kesim diski tipi	düz, girintili olmayan (sürekli dişli kenar)	
Kesim diski maksimum çember hızı	min ⁻¹	5.000
Meyil ayarları	°	22,5/45
Maksimum yırtma kapasitesi	mm	610
Kesim derinliği 90°	mm	95
Maksimum iş parçası boyutları		
Kiremit (granit)	cm	64,5 x 64,5 x 1,2
Blok (yanık kil)	cm	30,5 x 30,5 x 9,0
Maksimum yük		
Kiremit (granit)	kg	13
Blok (yanık kil)	kg	20
Toplam ölçüler	cm	86,4 x 68,6
Nominal ağırlık	kg	32
İzin verilen maksimum ağırlık (su ile)	kg	51

Sigortalar

230 V aletler	10 A
---------------	------

Bu kılavuzun tümünde, aşağıdaki semboller kullanılmıştır:



Bu kılavuzdaki talimatlara uyulmaması halinde, yaralanma, ölüm veya aletin hasar görmesi tehlikesi olduğunu gösterir.



Elektrik çarpması tehlikesi olduğunu gösterir.

Avrupa Birliği şartnameye uygunluk beyanı**D24000**

DeWALT bu elektrikli aletlerin aşağıdaki standartlara uygun olarak tasarlandığını beyan eder: 98/37/EEC, 89/336/EEC, 73/23/EEC, 86/188/EEC, EN 61029-1, EN 12418, EN ISO 11201, EN 55014, EN 55014-2, EN 61000-3-2 & EN 61000-3-3.

Daha fazla bilgi için, lütfen aşağıdaki adresten DeWALT ile temas kurun veya kılavuzun arkasına bakın.

	D24000	
L _{PA} (ses basıncı)	dB(A)	89
L _{WA} (akustik güç)	dB(A)	102
Ağırlıklı RMS hız değeri	m/s ²	1,78*
K _{PA} (ses basıncı belirsizliği)	dB(A)	2,8
K _{WA} (akustik güç belirsizliği)	dB(A)	2,8

* EN 12096 'ya göre ölçümleme belirsizliği: 0,9 m/s²

Mühendislik ve Ürün Geliştirme Müdürü
Horst Großmann

DeWALT, Richard-Klinger-Straße 11,
D-65510, Idstein, Almanya

Güvenlik talimatları

Elektrikli aletleri kullanırken daima, yangın, elektrik çarpması ve yaralanma riskini azaltmak için, ülkenizde uygulanabilecek güvenlik kurallarına uyun.

Aleti kullanmadan önce bu kullanım kılavuzunu dikkatlice okuyun.

Bu kullanım kılavuzunu gelecekteki kullanımlar için saklayınız.

Genel

1 Çalışma sahasını temiz tutun

Dağınık yerler ve tümsekler kazaya neden olabilir.

2 Çalışma alanınızın çevre koşullarına dikkat edin

Elektrikli aletlerini rutubete maruz bırakmayın. Aleti nemli ve ıslak ortamlarda kullanmayın. Çalışma alanını iyi ışıklandırın (250-300 Lux). Aleti yangın ve patlama olasılığı olan yerlerde kullanmayınız. Örneğin, ateş alıcı likit ve gazların bulunduğu yerlerde.

3 Çocukları uzak tutun

Çocukların veya hayvanların çalışılan alana girmesine ve elektrik kablosuna dokunmasına müsaade etmeyin.

4 Uygun giyinin

Bol kıyafet giymeyin ve takı takmayın, aletin hareket eden kısımlarına kaptırabilirsiniz. Saçınız uzunsa koruyucu başlık giyin. Uygun eldiven ve kaymayan ayakkabı giyilmesi uygundur.

5 Kişisel korunma

Daima emniyet gözlükleri takın. İşlemin toz veya fırlayan parçacık yaratması halinde, yüz veya toz maskesi kullanın. Eğer tanecikler çok sıcaksa ayrıca ısı geçirmez önlük takın. Her zaman kulak koruyucu takın. Her zaman emniyet kaskı takın.

6 Elektrik çarpmasına karşı önlem alın

Topraklanmış yüzeylere temastan kaçınınız (Örneğin borular, radyatörler, ocaklar ve buzdolapları). Islak olduğu zaman prize takılı ana kablolarla dokunmaktan kaçınınız. Aleti çalıştırırken havuzlarda durmayın.

7 Öne doğru aşırı eğilmeyin

Duruşunuzun güvenli olmasına dikkat edin ve daima dengenizi koruyun.

8 Dikkatli olun

Yaptığınız işe dikkat edin. İnisyatifinizi kullanın. Yorgunken aleti kullanmayın.

9 İşlediğiniz iş parçasını iyi sabitleyin

İşlediğiniz iş parçasını sabitlemek için, işkence veya mengene kullanın. Bu hem daha güvenli olur, hem de iki elinizde serbest kalmış olur.

10 Toz çekme cihazını bağlayın

Eğer cihazlar, toz çekme ve toplama işlemlerinin bağlanması için sağlanmışsa, bunların doğru olarak bağlandığına ve kullanıldığına emin olun.

11 Ayar anahtarlarını ve aparatlarını çıkartın

Aleti çalıştırmadan önce, üzerinde hiçbir ayar anahtar ve aparatının bulunmamasına dikkat edin.

12 Uzatma kabloları

Kullanmadan önce uzatma kablolarını gözden geçirin ve eğer zarar görmüşse değiştirin. Alet açık havada kullanıldığında, daima açık havada kullanım için özel yapılmış ve böyle olduğunu gösteren bir damga taşıyan uzatma kabloları kullanın.

13 Uygun alet kullanın

Bu ürünün kullanım tasarımı bu kullanım kılavuzunda anlatılmıştır. Küçük alet veya aksesuarları, ağır hizmet tipi aletin görevini yapmaya zorlamayın.

Alet, imalat amacına uygun olan işi daha iyi ve güvenli yapacaktır. Aleti zorlamayın.

Dikkat! Bu kullanım kılavuzunda tavsiye edilenlerin dışında aksesuar ve parçaların kullanımı yaralanma riski doğurabilir.

14 Hasarlı parça kontrolü yapın

Kullanmadan önce aleti ve ana kabloyu zarara karşı iyice kontrol edin. Hareketli parçaların ayarsız olup olmadığı veya tutukluk yapıp yapmadığını, kırık parça olup olmadığını ve çalışmasını etkileyebilecek diğer durumları kontrol edin. Aletin düzgün olarak çalışacağını ve istenilen görevi yerine getireceğini garanti edin. Cihazı herhangi bir parçası arızalıysa ve hatalıysa kullanmayın. Eğer aç kapa düğmesi çalışmıyorsa aleti kullanmayın. Arızalı parçaları yetkili DEWALT servislerde tamir ettirin veya değiştirin. Hiçbir tamiratı kendiniz yapmayın.

15 Aletin fişini prizden çekin

Aleti kapatın ve terk etmeden önce tamamen durmasını bekleyin. Aleti kullanmadığınız zaman, herhangi bir parçasını, aleti, aksesuarları veya bağlantıları değiştireceğiniz zaman aleti fişten çekin.

16 Cihazın yanlılıkla çalışmasına engel olun

Fişi takarken tetiğin çekili olmamasına dikkat edin.

17 Kabloyu dikkatli kullanın

Fişi prizden çekmek için asla kordonundan çekmeyin. Kabloyu, ısı, yağ ve keskin kenarlardan uzak tutun.

18 Kullanılmayan aletleri saklayın

Kullanılmayan elektrikli aletleri kuru, güvenli ve çocukların ulaşamayacağı bir yerde saklayın.

19 Aletlerinize iyi bakın

Daha iyi ve güvenli performans için aletlerinizi iyi durumda ve temiz tutun. Bakım ve aksesuar değişimi için talimatlara uyun. Tüm komuta mekanizmasını kuru, temiz ve yağlardan uzak tutun.

20 Tamirler

Bu elektrikli alet ilgili güvenlik kurallarına uygundur. Aletinizi, yetkili bir DEWALT tamir servisinde tamir ettirin. Tamirat daima kalifiye kişiler tarafından, orijinal yedek parçalar kullanılarak yapılır. Aksi taktirde kullanan kişiye göz önüne alınmayan tehlikelere yol açar.

Kiremit testereleeri için ilave güvenlik kuralları

- Makineniz tam olarak kurulmamışsa kullanmayın. Makineyi, elde taşınır elektrikli alet olarak çalıştırmayın
- Herhangi bir işleme başlamadan önce tüm kilit düğmelerinin ve sıkıştırma kollarının sıkıştırılmış olduğundan emin olun.
- Makine elektrik şebekesine bağlı olduğu zaman ellerinizi asla kesim diskinin içine koymayın.
- Dönen kesim bıçağına 15 cm'den daha yakın elle hareketi gerektiren iş parçalarını asla kesmeyin.
- Kesim bıçağının arkasına asla geçmeyin.
- Çıplak elle herhangi bir işlem yapmayın. İş parçasını, parmaklık ve kılavuz karşısında sıkı tutun.
- İş parçasını hareket ettirmeden veya ayarları değiştirmeden önce, makineyi kapatın ve kesim diskinin durmasını bekleyin.
- Hareket halindeki makinenin kesim diskinin herhangi bir alet veya başka bir şeyi yerleştirerek çabucak durdurmaya çalışmayın; bu yolla istenmeyen çok ciddi kazalar oluşabilir.
- Makinenin etrafındaki alanı ihmal etmeyin ve etrafı talaş, döküntü parçalar gibi rasgele savrulan malzemelerden temizleyin.
- Düzenli olarak motorun hava deliklerinin temiz ve tozdan arındırılmış olup olmadığını kontrol edin.

- Bakım yaparken veya kesim diskini değiştirirken makineyi elektrikten çekin.
- Makine çalışırken ve başlık durma konumunda değilken, herhangi bir temizlik veya bakım işlemi yapmayın.
- Kesilecek malzeme için uygun kesim diskini seçin.
- Sadece bu kullanım kılavuzunda belirtilen kesim disklerini kullanın. Asla zımpara disklerini kullanmayın. Asla dairesel kesim bıçaklarını veya diğer her tür dişli bıçakları kullanmayın.
- Kesim diskinin veya her hangi başka uygun bir aksesuarın, izin verilen maksimum hızı, makinenin plakada belirtilen yüksüz çalışma hızından daha büyük veya buna eşit olmalıdır.
- Teknik verilerde belirtilen ölçülere uymayan kesim disklerini kullanmayın. Diski mile uydurmak için hiçbir ara yer tutucu kullanmayın.
- Her kullanımdan önce kesim disklerini kontrol edin. Çatlak, kırık veya hatalı diskleri kullanmayın.
- Kullanımdan önce kesim diskinin doğru bir şekilde yerleştirilmiş olduğundan emin olun.
- Makineyi güvenli bir konumda en az 30 saniye boyunca yüksüz çalıştırın. Belirgin bir titreme veya herhangi bir diğer sorunla karşılaşırsanız makineyi durdurun ve sorunun nedenini araştırın.
- Siperleri yerinde değilse bu aleti çalıştırmayın.
- Kesim işlemi sırasında, iş parçasını, parmaklık ve kılavuz karşısında sıkı tutun. Çıplak elle herhangi bir işlem yapmayın.
- Kesim diskinin maksimum kesim derinliğini aşan iş parçalarını kesmeyin.
- Kuru kesim yapmayın. Kuru kesim sadece makineye zarar vermekle kalmaz, aynı zamanda, zararlı uçan tozların oluşmasını arttırır.
- Kesim disklerini yan zımparalama için kullanmayın.
- Metal materyalleri kesmeyin.
- Kesim diskini daima iyi korumalı ve kuru ve çocukların erişemeyeceği bir yerde saklayın.
- Fabrika ayarlarını değiştirecek, ayarlamalar veya parça değişiklikleri yapmayın. Teknik değişiklikler, yürürlükteki güvenlik kurallarına uygun olarak sadece üretici tarafından yapılmalıdır.



Elektrik kablosu ıslanmış ise, makinenin fişini ana şalterden çekmeyin! Öncelikle, sigortayı çıkartın veya ana şalterin devre kesicisi bağlantısını kesin ve ondan sonra makinenin fişini prizden çekin. Bağlantılarda su olup olmadığını kontrol edin. Makineyi devreye sokmadan ve fişini prize takmadan önce, bağlantıların kuru olduğuna dikkat edin.

Diğer tehlikeler

Aşağıda sıralanan riskler bu makinelerin kullanımına özgün risklerdir:

- dönen parçalara dokunma sonucu ortaya çıkan yaralanmalar
- kesim diskinin bozulması sonucu ortaya çıkan yaralanmalar

En belirgin riskler şunlardır:

- çalışma işlemleri çerçevesinde riskler
- dönen makine parçaları çerçevesinde riskler

Emniyet tedbirlerini düzenleyen yönetmeliğe uygulanmasına ve emniyet sağlayıcı aygıtların takılmasına rağmen, başka belirli risklerden kaçınılamaz. Bunlar:

- Duyma bozukluğu.
- Dönen kesim diskinin açıkta kalan kısmının neden olduğu kaza tehlikeleri.
- Diski değiştirirken ortaya çıkan kaza riskleri.
- Muhafazayı açarken parmakları sıkıştırma riski.

Alet üzerindeki etiketler

Aşağıdaki işaretler alet üzerinde gösterilmektedir:



Kullanmadan önce kullanım kılavuzunu okuyun.



Girintili kesim disklerini kullanmayın.



Koruyucu gözlük takın.



Bu aleti kullanırken daima normal iş eldivenlerini giyin.



Daima kulak korumasını kullanın.



Uyarı! Keskin köşeler.



Açık/kapalı anahtarı: Konum I (açık) ve 0 (kapalı).



Ellerinizi bu alana sokmayın.

Ambalajın içindekiler

Ambalajın içinde aşağıdakiler vardır:

- 1 Motor çerçevesinin monte edilmesi
- 1 Destek çerçevesinin monte edilmesi
- 1 Su haznesi
- 1 Su pompası
- 1 Kesim disk
- 1 Kaydırma masa
- 1 Genişleme tezgahı
- 1 Kenar kılavuzu
- 1 Arka su kolektörü
- 1 Kaydırma masa su kolektörü
- 4 Allen anahtarları
- 1 Allen anahtarı
- 1 Kullanım kılavuzu
- 1 Açılımlı çizim

- Nakliye sırasında alette, parçalarında veya aksesuarlarında hasar oluşup oluşmadığını kontrol edin.
- Aleti kullanmadan önce, bu kılavuzu iyice okuyup anlamaya zaman ayırın.

Tanım (şekil A)

D24000 kiremit testereniz, profesyonel ıslak kiremit kesim uygulamaları için tasarlanmıştır. Uygun kesim diskinin kullanılarak beton, kiremit, porselen ve seramik materyaller kesilebilir. Optimum hassasiyet sağlamak suretiyle, makine, düz kesim (yarma), diyagonal kesim, dalarak kesim ve meyilli kesimlerin kesme işlemlerini kolayca, doğru ve güvenli olarak yerine getirirler.

Bu makine, bu kullanım kılavuzunda belirtilenler dışında her hangi başka bir işlem için kullanılamaz.

- 1 Açma/kapama anahtarı
- 2 Derinlik ayar düğmesi
- 3 Kontrol kolu
- 4 Kaydırma masa
- 5 Kenar kılavuzu
- 6 Genişleme tezgahı
- 7 Su ağzları
- 8 Kesim diski
- 9 Muhafaza
- 10 Derinlik ayarı
- 11 Meyil ayar düğmesi
- 12 Bellek anahtarı
- 13 Su haznesi
- 14 Kaydırma masa su kolektörü
- 15 Arka su kolektörü

Elektrik güvenliği

Elektrik motoru, sadece tek voltaj için tasarlanmıştır. Daima şebeke voltajının, aletinizin üstünde yazılı olan voltajla aynı olmasına dikkat ediniz.

Kablo ya da Fişin değiştirilmesi

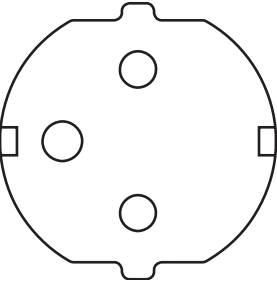
Kablo ya da fişi değiştirirken, çıplak bakır tellerin arz ettiği tehlikeye dikkat ediniz.

Uzatma kablosu

Uzatma kablosu kullanmadan önce, gevşek ve çıplak iletken, kötü bağlantı, hasarlı yalıtım kontrolü yapın. Gerekli onarımları yapın veya gerekiyorsa, kabloyu yenileyin.

Sınıf I yapımı

Bu makine i.Sınıf bir üretilmiştir; Bu nedenle topraklı bağlantı gerekmektedir.



Elektrik fişinde ⊥ toprak kutbunu kabul etmesi kaydı şartı ile topraklı bir duvar soketi topraklı bağlantı tarafından teşhis edilebilir.

Fazla akım cihazı

Makine, 30mA veya daha fazla akım sızıntısı tespit edildiği zaman devreyi engellemek suretiyle kullanıcıyı elektrik şokuna karşı koruyan bir fazla akım cihazı (RCD) donatılmıştır.



RCD yerinde olmadı:ı zaman asla makineyi çalıştırmayın. RCD fonksiyonelliğini düzgün olarak yerine getirmiyor ise makineyi kullanmayın. RCD 'nin çalışabilmesi için, makine topraklı duvar soketine bağlanmalıdır.

Montaj



Montajdan önce mutlaka aletin fişini çekin.



Makineyi monte ederken, daima aşağıda sıralandığı gibi talimatları takip edin.

Makinenin ve parçalarının ambalajının açılması



Makineyi taşıırken daima yardım alın. Makine, tek bir insanın taşıyabilmesi için çok ağırdır.

- Ambalaj malzemesini kutudan çıkarın.
- Makine parçalarını kaldırarak kutudan çıkartın.
- Makine parçalarından kalan bütün ambalaj malzemesini çıkartın.

Motor çerçevesinin destek çerçevesine monte edilmesi (şekil B1)

- Destek çerçevesini (16) nispeten pürüzsüz ve düz bir zemine yerleştirin.
- Ayaktaki (18) delikleri montaj delikleri (19) ile hizalayarak motor çerçevesini (17) destek çerçevesinin üzerine yerleştirin.
- Deliklerin içine vida (20) yerleştirin.
- Temin edilen Allen anahtarını (21) kullanarak vidaları sıkıştırın.

Kaydırma masanın, destek çerçeve tertibatına monte edilmesi (şekil B2 & B3)

- Kilidin (22), kilitlenmemiş konumda olduğuna emin olun.
- Makaraları (23), makara rayı (24) ile hizalayarak tezgahı çerçevesinin önünde tutun.
- Arka makarayı yuvarlak rayın üzerine yerleştirin.
- Rulmanların (25), kaydırma raylarına (26), yerleştiğine emin olarak, tezgahı rayın üzerine kaydırın.
- Tezgahın ön kısmı çerçeve yaklaşırken, engel (27) ile sıfırlamak için tezgahı hafifçe eğin.
- Pimi (22) döndürerek ve bu pimi raydaki deliğin (28) içine iterek tezgahı konumunda sabitleyin.

Makineyi su haznesinin içine yerleştirilmesi (şekil B4)

- Su haznesini (13) nispeten pürüzsüz ve düz bir zemine yerleştirin.
- Tapayı (29) boşaltma deliğine sabitleyin.
- Makineyi şeklide görüldüğü gibi kaldırın ve tutun.
- Makineyi şekilde görüldüğü gibi su haznesinin içine indirin.

Genişleme tezgahının monte edilmesi (şekil C)

- Genişleme tezgahını (6), kaydırma masasının (4) sağ tarafının önünde tutun.
- Genişleme tezgahı üzerindeki yerleştirme pimlerini (30) kaydırma masasındaki (31) deliklerle hizalayın.
- Genişleme tezgahını kaydırma masasının karşısına yerleştirin.
- Sıkıştırma düğmesini (32) sıkın.

Su pompasının kurulması (şekil D1 & D2)

- Hortumu (33) bağlantıya (34) sabitleyin.
- Su pompasını (35), su haznesinin (13) derin köşesine yerleştirin.
- Güç kablosunun ve su tüpünün kaydırma masası tarafından kapılmasını engellemek için, güç kablosunu ve su tüpünü, su haznesinin dibinden gönderin.

Su kolektörlerinin monte edilmesi (şekil E1 & E2)

Arka su kolektörü

Arka su kolektörü (15), geniş iş parçalarını keserken su kaçaklarını toplar.

- Su kolektörünü, su haznesinin arkasında bir konumda tutun.
- Girişler (38) dillerin arkasına yerleşene kadar, kolları (36) su haznesinin köşelerinin (37) altına kaydırın.
- Kolektör yerine oturuncaya kadar, su kolektörünün arkasını hafifçe eğin.

Kaydırma masa su kolektörü

Kaydırma masa su kolektörü (14) masa ile birlikte hareket eder ve büyük kiremitlerden ve diyagonal kesimlerden sızan suyu toplar.

- Su kolektörünü, kaydırma masanın sağ tarafında yerinde tutun.
- Girişler (41) dillerin arkasına yerleşene kadar, kolları (39) kaydırma masanın köşelerinin (40) altına kaydırın.
- Kolektör yerine oturuncaya kadar, su kolektörünün arkasını hafifçe eğin.

Kesim diskinin monte edilmesi (şekil F1 & F2)

Sabitlenebilecek kesim diski maksimum çapı 254 mm'dir.

- Temin edilen Allen anahtarını (42) kullanarak, muhafazanın kenarındaki vidayı (43) gevşetin. Vidayı çıkartmayın.
- Kauçuk kenar flapı (44) geri çekin ve muhafazayı (9) arkaya doğru kaldırın.
- Bir elle mil kilit düğmesine (45) basın, sonra kilitleme somunu (47) saat yönünün tersine gevşetmek için diğer elinize temin edilen anahtar (47) alın.



Mil kilidini kullanmak için, şekilde gösterildiği gibi düğmeye basın ve mili kilit yerine oturana kadar elle çevirin. Milin dönmesini önlemek için kilit düğmesine basmaya devam edin.

- Kilitleme somununu (47) ve dış mil halkasını (48) çıkartın.
- Kesim diskini, okun muhafaza üzerindeki ok ile aynı istikameti göstererek monte edin.
- Dış mil halkasını (48) yerine takın.
- Bir elinizle mil kilidini basılı tutarken diğer elinizle kilitleme somununu (47) saat yönünde çevirerek sıkıştırın.
- Muhafazayı (9) tekrar yerine koyun.
- Muhafaza üzerindeki vidayı (43) sıkıştırın.



Kesim diski dönerken asla mil kilidine basmayın.

Makinenin ana şebekeye bağlanması (şekil A)

- Açık/kapalı (1) anahtarının kapalı (off) konumunda olduğuna emin olun.
- Elektrik fişini ana şartele bağlayın.
- Suyun fişin üzerine damlamasını engellemek için, makineyi ana şebekeye bağlayan kabloya bir damla halkası yerleştirin. Kablonun damla halkası soket seviyesinin altında olan kısımdır.

Ayarlar



Ayarlardan önce mutlaka aletin fişini çekin.

Kesim derinliğinin kontrol edilmesi ve ayarlanması (şekil G)

Kesim diskinin dişli kenarı daima tezgah yüzeyinden en az 5 mm aşağıda olmalıdır.

- Derinlik ayar düğmesini (2) gevşetin.
- Kesim diskini en aşağı konuma getirmek için kolu indirin.
- Derinlik ayar düğmesini (2) sıkıştırın.
- Tezgahı kesim diskinin doğru tamamen itmek suretiyle bir kuru çalıştırma yapın. Kesim diskinin tezgah ile temas etmediğini kontrol edin.
- Ayar yapmak için aşağıdaki işlemi uygulayın:
- Derinlik ayar düğmesini (2) gevşetin.
- Kelebek somununu (49) birkaç tur gevşetin.
- Kesim diskinin dişli kenarının, tezgah seviyesinden en az 5 mm aşağıda olduğuna emin olarak, kesim derinlik ayarını (10) gerektiği şekilde ayarlayın.
- Kelebek somununu (49) sıkıştırın.

Çapraz kesim hareketinin aynaya dik olup olmadığını kontrol edilmesi (şekil H1 & H2)

- Kesim diskini en aşağı konuma getirmek için kolu indirin.
- Tezgahı diskin önünde hareket ettirin.
- Bir kareyi (50) tezgahın üzerine ve aynanın karşısına ve diske degecek şekilde yerleştirin.
- Diskin kareye paralel geçtiğini kontrol etmek için tezgahı kesim diskinin içinden itin.
- Ayar yapmak için aşağıdaki işlemi uygulayın:
- Ray kurulumunu çerçeveye tutarak vidaları (51) gevşetin.
- Ray ayarlayıcıyı (52) gerektiği gibi konumlandırın.
- Karenin, aynanın karşısına yerleştirilmiş olarak, diskin kareye paralel olarak geçtiğini tekrar kontrol edin ve gerektiği gibi ayarlayın.
- Vidaları (51) sıkıştırın.

Kesim diskinin tezgaha dik olup olmadığını kontrol edilmesi (şekil I1 - I3)

- Meyil sıkıştırma düğmesini (11) gevşetin.
- Testere başının tam olarak dik olduğuna emin olmak için testere başını sağa doğru basın ve meyil sıkıştırma düğmesini sıkıştırın.
- Kesim diskini en aşağı konuma getirmek için kolu indirin.
- Tezgahı diskin altına girene kadar hareket ettirin.
- Bir kareyi (50) tezgahın üzerine ve diskin karşısına şekilde gösterildiği gibi yerleştirin.
- Ayar yapmak için aşağıdaki işlemi uygulayın:
- Meyil sıkıştırma düğmesini (11) gevşetin ve disk, kareye göre ölçüldüğünde tezgaha 90° olana kadar dikey konum ayarlama engel vidasını (53) içeri veya dışarı çevirin.
- Yiv kadranı (55) üzerinde yiv göstergesi (54) sıfırı göstermiyorsa, göstergesi sabitleyen vidayı (56) gevşetin ve göstergesi gerektiği şekilde hareket ettirin.

Meyil açısını kontrol etme ve ayarlama (şekil I3 & J)

- Meyil sıkıştırma düğmesini (11) gevşetin ve testere başını sola hareket ettirin. Bu 45° meyil konumudur.
- Ayar yapmak için aşağıdaki işlemi uygulayın:
- Gösterge (54) 45°'yi gösterene kadar engel vidasını (57) gerektiği gibi içeri ve dışarı döndürün.

Yarı'nın kesilmesi (şekil K)

Çentik göstergesi (58) kesim diskinin yönünün yerleştirilmesine yardımcı olur.

- Makineyi açın ve diskin tam hıza ulaşmasını bekleyin.
- Bir tekerdeki (59) yarıyı kesmek için tezgahı tamamen kesim diskinin içinden itin.
- Makineyi kapatın.

Çentik aşınmış ise, yeni bir çentik yaratılabilir.

- Kilitleme vidasını (60) gevşetin.
- Kesilmemiş yüzeyi görebilmek için tekerleği (59) döndürün.
- Kilitleme vidasını (60) sıkıştırın.
- Aşağıda açıklandığı gibi talimatları takip ederek yeni bir çentik kesin.

Göstergenin kontrol edilmesi ve ayarlanması (şekil L)

- Tezgahı diskin altına girene kadar hareket ettirin.
- Kesim diskinin karşısına sıfırdan başlayarak bir şerit metre (62) kullanarak aynanın üzerindeki göstergiyi (61) kontrol edin
- Ayarlama gerekiyor ise, ölçeği (62) yerinde tutan vidaları (63) gevşetin, doğru ebada ayarlayın ve vidaları sıkın.

Kaydırma masanın kilitlenmesi (şekil M)

Tezgah aşağıdaki konumlarda kilitlenebilir:

- Ön konum (kesim diskin serbestçe erişilebilir) (64).
- Freze konumu (kesim diski tezgah ortasının üstünde) (65).
- Dış besleme konumu (kesim diski aynada) (66).

- Tezgahı (4) istenen konuma hareket ettirin.
- Pimi (22) döndürerek ve bu pimi raydaki deliğin içine iterek tezgahı sabitleyin.

Su çıkışının ayarlanması (şekil A & N)

Soğutulan suyun gereken şekilde akmasını sağlamak için su ağızları (7) ayarlanabilir.

- Kolu (67) istenen konuma hareket ettirmek suretiyle çıkışı ayarlayın.
 - Maksimum kapasite (çıkışlar tamamen çekilmiştir) (68).
 - Minimum fazla püskürtme (çıkışlar kesim diski ile aynı hızda) (69).
 - Kesimler arasında suyun fazla püskürtülmesi ve kesim diskinin (70) değiştirilmesi için kapalı (off) konumu.

Su akışının düzenlenmesi (şekil O)

Soğuyan suyun kesim diskin doğru akışını düzenlemek için su tüpü üzerindeki akış kısıtlayıcı (71) ayarlanabilir.

- Akışı azaltmak için, kısıtlayıcıyı sıkın.
- Akışı arttırmak için, kısıtlayıcıyı serbest bırakın.

Kullanım talimatları



- Daima güvenlik talimatlarına ve uygulanan kurallara uyun.
- Makinenin emniyetli bir şekilde kurulmuş olduğunu kontrol edin.
- İş parçasının doğru olara desteklendiğini kontrol edin.
- Makine açılmadan önce kesim diskinin iş parçası ile temas etmediğine emin olun.
- Kesimden önce motorun tam hıza ulaşmasını sağlayın.
- Makineye sadece hafif bir basınç uygulayın. Kesim hareketini zorlamayın.
- Ellerinizi kesim diskinin yönünden uzak tutun. Ellerinizi res. P 'de gösterildiği gibi işaretlenen alan içine koymayın.

Kullanmadan önce:

- Uygun kesim diskinin monte edin.
- Tüm kilit düğmelerinin ve sıkıştırma kollarının sıkıştırılmış olduğuna emin olun.
- Su pompasının tam olarak batırılabilmesi için su haznesine yeteri miktarda su doldurun.

Makinenin açılıp-kapatılması (şekil Q)

- Makineyi açmak için, açık/kapalı anahtarını (1) I konumuna getirin.
- Makineyi kapatmak için, açık/kapalı anahtarını (1) 0 konumuna getirin.

İçine ana sistem kablosunun çekildiği fazla akım cihazı (RCD) voltaj kesme anahtarını ve manuel sıfırlamalı motoru aşırı yükten koruma sistemi içerir. Gücün kesilmesi halinde, aşağıdakileri uygulayın:

- Açık/kapalı (1) anahtarının kapalı (off) konumunda olduğuna emin olun.
- RCD üzerindeki sıfırlama düğmesine basın.

Anahtarın kilitlenmesi

- Makinenin yetki verilmeyen kişiler tarafından kullanılmasını engellemek için, bir asma kilit kullanarak anahtar kilitleyin.

Temel kesimler

Genel kullanım

- Makineye tam olarak hakim olabilmek için hurda materyal kullanarak birkaç basit proje yapın.
- Diskin hareket yolunu kontrol etmek için asıl kesimden önce daima (makine kapalıyken) deneme yapın.

Dikey düz çapraz kesim (şekil R)

- Meyil açısını 0° olarak ayarlayın.
- Kesim diskinin en aşağı konuma getirmek için kolu indirin.
- İş parçasını düz olarak tezgahın üzerine ve siperin karşısına, biten kısım üstte olmak kaydıyla yerleştirin. İş parçası üzerindeki işareti çentik göstergesinin işareti ile hizalayın.
- Ellerinizi kesim diskinin yönünden uzak tutun.
- Makineyi açın ve kesim diskinin tam hıza ulaşmasına izin verin. Kesim diski tam olarak su ile kaplanana kadar bekleyin.
- İş parçasını siper karşısında sıkıca basılı şekilde tutarak kesim diskinin içine doğru yavaşça besleyin. Güç uygulamayın. Kesim diskinin hızı sabit tutulmalıdır.
- Kesimi tamamladıktan sonra, makineyi kapatın, kesim diskinin durmasını bekleyin ve iş parçasını çıkartın.

Meyilli çapraz kesim (şekil S)

Meyil açıları 22,5° ve 45° 'de ayarlanabilir

- Meyil sıkıştırma düğmesini (11) gevşetin ve meyili istendiği gibi ayarlayın.
- Meyil sıkıştırma düğmesini iyice sıkıştırın.
- İşleme dikey düz çapraz kesimde olduğu gibi devam edin.

Diagonal kesim (şekil T1 & T2)

Kenar kılavuzu (5) açıların kesimini 45° 'de izin verir.

- Kenar kılavuzunu montaj mesnedi (72) ile siperin üzerine yerleştirin.
- İstenen uygulama için kılavuz siperi (73) yerine çevirin.
 - Büyük kiremitlerden küçük parçalar kesmek için siperi sağa çevirin.
 - Diğer her türlü uygulama için siperi sola çevirin.
- Paralel siperi istenen mesafeye ayarlayın.
- Kılavuzu yerine sabitlemek için düğmeyi (74) sıkıştırın.
- İşleme dikey düz çapraz kesimde olduğu gibi devam edin.

Dalarak kesim (şekil U)

Dalarak kesim, bir kiremidin, örneğin elektrik çıkışı, boşaltmalar için v.s. ortasını çıkartmak üzere kullanılmaktadır.

- Seramiğin her iki tarafında kesilecek alanı işaretleyin.
- Kesim diskinin uygun ebadında olanı takın.
- Kesim derinliğini, iş parçasının içinden sadece yarısına kadar keserek kesim diskinin izin verecek şekilde ayarlayın.
- İş parçasını düz olarak tezgahın üzerine ve siperin karşısına, biten kısım üstte olmak kaydıyla yerleştirin. İş parçası üzerindeki işareti çentik göstergesinin işareti ile hizalayın.
- Makineyi açın ve kesim diskinin tam hıza ulaşmasına izin verin. Kesim diski tam olarak su ile kaplanana kadar bekleyin.
- Tezgahı, iş parçası üzerindeki işaret diskin altına girene kadar hareket ettirin.
- Kesim diskini iş parçasının içine beslemek için kolu indirin. Kesim yaparken işareti geçmeyin. İşareti kısım kesilir kesilmez, kolu en yüksek konumunda kilitleyin.
- Diğer işaretlemeler için de aynı işlemi tekrarlayın.
- İş parçasını ters çevirin. İlk kesime rast gelmesi için ikinci kesimler için de yukarıda açıklandığı gibi işlem yapın.
- Kesimi tamamladıktan sonra, makineyi kapatın, kesim diskinin durmasını bekleyin ve iş parçasını çıkartın.

Çentik açma (şekil V)

Bir kiremide, çentik açma işlemi, örneğin tel sarılmasını gizleyerek yerleştirmek için yapılmaktadır.

- Kesim derinliğini istendiği gibi ayarlayın.
- İş parçasını düz olarak tezgahın üzerine ve siperin karşısına, alt kısım üstte olmak kaydıyla yerleştirin. İş parçası üzerindeki işareti çentik göstergesinin işareti ile hizalayın.
- İşleme dikey düz çapraz kesimde olduğu gibi devam edin.
- Daha geniş bir çentik açmak için aynı prosedürü tekrarlayın.

Opsyonel aksesuarlar**Ayıklık (şekil W)**

d240001 ayıklık, kiremit testerenizi ayakta duran bir makine olarak monte edilmesi için tasarlanmıştır.

Bir dizi kesim diski mevcuttur

Disk tipi	Boyutlar (çap x kalibre)	Kullanım
DT3733	250 x 25,4 mm	Çini
DT3734	250 x 25,4 mm	Porselen/taş

Uygun aksesuarlar konusunda daha fazla bilgi için bayinize başvurun.

Taşıma (şekil X1 & X2)

Kolay taşıma için sökülebilen parçalar su haznesi içinde muhafaza edilebilir.

- Su haznesini boşaltın. Bkz. "Bakım"
- Kenar kılavuzunu ve genişleme tezgahını çıkartın.
- Kaydırma masasını yerine kilitleyin.
- Su kolektörlerini çıkartın.
- Makineyi şekilde görüldüğü gibi su haznesinin içinden kaldırın.
- Kolektörleri, gösterildiği gibi yönlendirme doğrultusunda su haznesinin içine yerleştirin.

- Su haznesini ters çevirin.
- Kenar kılavuzunu ve genişleme tezgahını, gösterildiği gibi yönlendirme doğrultusunda su haznesinin içine yerleştirin.



Makineyi taşıırken daima yardım alın. Makine, tek bir insanın taşıyabilmesi için çok ağırdır.

Bakım

DEWALT elektrikli aletiniz, minimum bakımla uzun süre çalışacak şekilde imal edilmiştir. Her zaman sorunsuz çalışması, alete gerekli bakımın yapılmasına ve düzenli temizliğe bağlıdır.

Su haznesinin boşaltılması (şekil Y)

Her kullanımdan sonra su haznesi boşaltılmalıdır.

- Su pompası tablanın (75) üzerine yerleştirin.
- Boşaltma tapasının (29) altına uygun bir konteynır yerleştirin.
- Boşaltma tapasını çıkartın.
- Sıvının boşaltılması için geniş bir zaman ayırın.
- Sıvı boşaltıldıktan sonra, boşaltma tapasını tekrar takın.
- Sıvıyı boşaltırken çevre konusunda gereken dikkati gösterin.

Tezgah yalpa rezistansının ayarlanması (şekil Z)

Tezgah ile raylar arasındaki açıklığı izlemek için aşağıdakileri uygulayın:

- Ray yükseklik vidalarını (76) gevşetin.
- Tezgah pürüzsüz hareket edene kadar ray yükseklik ayarlayıcısını (77) ayarlayın.
- Ray yükseklik vidalarını sıkılaştırın.

**Temizlik**

Havalandırma kanallarının temiz ve açık olmasına dikkat edin ve aletin gövdesini düzenli olarak yumuşak bir bezle temizleyin.

Aşağıdaki temizleme işlemleri her gün yapılmalıdır.

- Su pompasını bir kova temiz suya sokun ve hortum sistemi ile suyu pompalayın.
- Rayları ve destek kolunu ıslak bir sünger veya eski bir bez ile silin.
- Temiz su ile su haznesini ve kaydırma masasını spreyleyin. Islak bir sünger ile tortu kalan bütün tozları silin.

**Yağlama**

Elektrikli aletiniz, ek yağlama gerektirmez.

Çevreyi koruma

Ayrı biriktirme. Bu ürün normal ev atıkları ile çöpe atılmamalıdır.

DEWALT ürününüz şayet bir gün değiştirilmesi gerekiyor ise, veya bundan böyle sizin için kullanılmayacak ise bu aleti normal ev atıkları ile çöpe atmayın. Bu ürünü ayrı bir biriktirme için ayırın.



Kullanılmış ürünlerin ayrıca biriktirilmesi ve paketlenmesi malzemelerin yeniden dönüşümüne ve yeniden kullanımına izin vermektedir. Yeniden dönüşümü olan malzemelerin yeniden kullanımı, çevre kirliliğini önlenmesine yardım etmekte ve ham maddeye olan talebi indirmektedir.

Yerel yönetmelikler, yeni bir ürün satın aldığınız zaman, belediye atık bölgelerinde veya perakendeciler tarafından evlerden elektrikli aletlerin ayrı olarak biriktirilmesini sağlayabilir.

DEWALT ürünleri çalışma ömürlerini tamamladıklarında, DEWALT bunların geri kazandırılması ve biriktirilmesi için kolaylıklar sağlamaktadır. Bu hizmetten yararlanmak için lütfen sahip olduğunuz ürünü, bunları toplayan yetkili bir tamir servisine götürün.

Bu kılavuzda belirtilen adresteki yerel DEWALT ofisine başvurarak size en yakın yetkili tamir servisinin yerini öğrenebilirsiniz. Ya da, İnternet'te DEWALT yetkili tamir servislerinin listesini ve satış sonrası hizmet veren yetkililerin tam detaylarını öğrenebilirsiniz. Bu site: www.2helpU.com adresindedir.

GARANTİ

• **30 GÜNLÜK RİSKSİZ MÜŞTERİ MEMNUNİYETİ GARANTİSİ** •
DEWALT ağır hizmet tipi endüstriyel aletinizin performansı sizi tam olarak tatmin etmiyorsa, 30 gün içinde takas için yetkili bayinize geri götürebilirsiniz. Satın alma belgesinin ibrazı şarttır.

• **ÜCRETSİZ BİR YILLIK SERVİS KONTRATI** •
Bir yıllık tam garantiye ek olarak, tüm DEWALT aletleri bir yıl süreyle ücretsiz servis desteğine de sahiptir. Satın alma tarihinden itibaren bir yıl içinde yapılan hiçbir onarım ve koruyucu bakım işleminden işçilik ücreti almamaktayız. Satın alma tarihinin belgelenmesi şarttır.

• **BİR YILLIK TAM GARANTİ** •
DEWALT ağır hizmet tipi endüstriyel aletleri, satış tarihinden itibaren bir yıl süreyle garantilidir. Hatalı malzemeden veya işçilikten kaynaklanan tüm arızalar ücretsiz onarılır. Lütfen aleti herhangi bir yetkili DEWALT veya Black & Decker servis merkezine gönderin, ya da bizzat başvurun.

Bu garanti aşağıdakileri kapsamaz:

- Aksesuarlar
- Başkaları tarafından yapılan veya girişimde bulunulan onarımlardan kaynaklanan hasar
- Yanlış kullanım, ihmal, eskime ve aşınmadan, alet üzerinde değişiklik ve amaç dışı kullanımdan kaynaklanan hasar.

Size en yakın yetkili DEWALT tamir acentesi için lütfen bu kılavuzun arkasında bulunan uygun telefon numarasını kullanın. Buna ek olarak, DEWALT yetkili tamir servislerinin bir listesini ve satış-sonrası servisimiz ile ilgili tüm detaylı bilgileri İnternet'de www.2helpU.com adresinden edinebilirsiniz.

ΠΡΙΟΝΙ ΓΙΑ ΠΛ ΑΚΙΔΙΑ D24000

Θεράμ συγχαρητήρια!

Διαλέξατε ένα από τα μηχανήματα της DEWALT. Η πολύχρονη εμπειρία της DEWALT, η συνεχής εξέλιξη των προϊόντων της και η εφαρμογή καινοτομιών την καθιστούν έναν από τους πιο αξιόπιστους συνεργάτες των επαγγελματιών.

Τεχνικά χαρακτηριστικά

		D24000
Τάση	V	230
Ισχύς εισόδου	W	1.600
Ταχύτητα άνευ φορτίου	min ⁻¹	4.200
Διάμετρος δίσκου	mm	250
Οπή δίσκου	mm	25,4
Πάχος δίσκου	mm	1,5
Τύπος δίσκου κοπής		ευθύς, χωρίς εσοχές (συνεχές χείλος)
Μέγιστη περιφερική ταχύτητα δίσκου κοπής	min ⁻¹	5.000
Ρυθμίσεις λοξής κοπής	°	22,5/45
Μέγιστη ικανότητα τομής	mm	610
Βάθος κοπής υπό γωνία 90°	mm	95
Μέγιστες διαστάσεις αντικειμένου προς επεξεργασία		
Πλακίδιο (γρανίτης)	cm	64,5 x 64,5 x 1,2
Τούβλο (πυράργιλος)	cm	30,5 x 30,5 x 9,0
Μέγιστο φορτίο		
Πλακίδιο (γρανίτης)	kg	13
Τούβλο (πυράργιλος)	kg	20
Συνολικές διαστάσεις	cm	86,4 x 68,6
Ονομαστικό βάρος	kg	32
Μέγιστο επιτρεπτό βάρος (με νερό)	kg	51

Ασφάλειες:

Μηχανήματα 230 V	10 A
------------------	------

Στις παρούσες οδηγίες χρησιμοποιούνται τα ακόλουθα σύμβολα:



Συμβολίζει κίνδυνο τραυματισμού ή θανάτου ή βλάβης του εργαλείου σε περίπτωση που δεν τηρηθούν οι οδηγίες χρήσεως.



Συμβολίζει ηλεκτρική τάση.

Δήλωση συμμόρφωσης με την Ευρωπαϊκή Ένωση



D24000

Η DEWALT δηλώνει ότι αυτά τα ηλεκτρικά εργαλεία σχεδιάστηκαν σύμφωνα με: 98/37/ΕΟΚ, 89/336/ΕΟΚ, 73/23/ΕΟΚ, 86/188/ΕΟΚ, EN 61029-1, EN 12418, EN ISO 11201, EN 55014, EN 55014-2, EN 61000-3-2 & EN 61000-3-3.

Για περισσότερες πληροφορίες, επικοινωνήστε με τη DEWALT στην παρακάτω διεύθυνση ή ανατρέξτε στο πίσω μέρος του εγχειριδίου.

		D24000
L _{pA} (ηχητική πίεση)	dB(A)	89
L _{WA} (ακουστική δύναμη)	dB(A)	102
Σταθμισμένος τετραγωνικός μέσος όρος επιτάχυνσης	m/s ²	1,78*

K _{pA} (αβεβαιότητα ηχητικής πίεσης)	dB(A)	2,8
K _{WA} (αβεβαιότητα ακουστικής δύναμης)	dB(A)	2,8

Αβεβαιότητα σύμφωνα με το EN 12096: 0,9 m/s²

Διευθυντής Ανάπτυξης Προϊόντων
Horst Großmann

DEWALT, Richard-Klinger-Straße 11,
D-65510, Idstein, Γερμανία

Οδηγίες ασφαλείας

Όταν χρησιμοποιείτε σταθερά ηλεκτρικά εργαλεία, πρέπει πάντοτε να τηρείτε πιστά τους κανονισμούς ασφαλείας που ισχύουν στη χώρα σας προκειμένου να μειωθεί ο κίνδυνος πυρκαγιάς, ηλεκτροπληξίας και προσωπικής βλάβης.

Διαβάστε προσεκτικά όλο το παρόν εγχειρίδιο, προτού θέσετε το εργαλείο σε λειτουργία.

Κυλάξτε το εγχειρίδιο και για μελλοντική χρήση.

Γενικά

1 Διατηρείτε το χώρο εργασίας καθαρό

Ακατάστατοι χώροι και πάγκοι ενδέχεται να προκαλέσουν ατυχήματα.

2 εαμβάνετε υπ' όψη το περιβάλλον του χώρου εργασίας

Μην εκθέτετε το εργαλείο στη βροχή. Μη χρησιμοποιείτε το εργαλείο σε καλά φωτισμένο (250-300 Lux). Μη χρησιμοποιείτε το εργαλείο σε σημεία όπου υπάρχει κίνδυνος να προκληθεί πυρκαγιά ή έκρηξη, π.χ. όταν υπάρχουν στο χώρο εύφλεκτα υγρά και αέρια.

3 Κρατάτε τα παιδιά σε απόσταση

Μην επιτρέπετε σε παιδιά, επισκέπτες ή ζώα να πλησιάζουν το χώρο εργασίας ή να αγγίζουν το εργαλείο ή το καλώδιο τροφοδοσίας.

4 Κοράτε κατάλληλα ρούχα εργασίας

Μη φοράτε φαρδιά ρούχα ή κοσμήματα γιατί ίσως σκαλώσουν σε κινούμενα εξαρτήματα. Αν έχετε μακριά μαλλιά, φοράτε προστατευτικό κάλυμμα για να τα κρατάτε μαζεμένα. Κατά προτίμηση φοράτε κατάλληλα γάντια και αντιολισθητικά υποδήματα.

5 Ατομική προστασία

Χρησιμοποιείτε πάντα προστατευτικά γυαλιά. Χρησιμοποιείτε μάσκα προσώπου ή προστασίας από τη σκόνη, κάθε φορά που η εργασία ενδέχεται να παράγει σκόνη ή αιωρούμενα σωματίδια. Αν τα σωματίδια αυτά ενδέχεται να είναι θερμά, φοράτε επίσης ποδιά ανθεκτική στη θερμότητα. Κοράτε πάντα ωτασπίδες. Κοράτε πάντα κράνος ασφαλείας.

6 Προστατευθείτε από ηλεκτροπληξία

Αποφεύγετε τη σωματική επαφή με γειωμένες ή συνδεδεμένες με το έδαφος επιφάνειες (π.χ. σωλήνες, θερμομαντικά σώματα, ηλεκτρικές κουζίνες και ψυγεία). Αποφεύγετε να αγγίζετε το συνδεδεμένο στην πρίζα καλώδιο τροφοδοσίας όταν είναι υγρό. Μην πατάτε μέσα σε λιμνούλες νερού όταν χρησιμοποιείτε το εργαλείο.

7 Μην τεντώνετε πολύ για να φτάσετε το αντικείμενο προς επεξεργασία

Κροντίζετε πάντοτε να στηρίζετε σωστά και έχετε καλή ισορροπία.

8 Να είστε πάντα σε εγρήγορη

Παρακολουθείτε αυτό που κάνετε όταν εργάζεστε. Χρησιμοποιείτε την κοινή λογική. Μη χρησιμοποιείτε το εργαλείο όταν είστε κουρασμένος.

9 Στερεώνετε καλά το αντικείμενο προς επεξεργασία

Χρησιμοποιείτε σφιγκτήρες ή μέγερνη για να κρατάτε σταθερό το αντικείμενο προς επεξεργασία. Η μέθοδος αυτή είναι ασφαλέστερη κι αφήνει και τα δύο σας χέρια ελεύθερα για το χειρισμό του εργαλείου.

10 Συνδέετε το σύστημα απαγωγής σκόνης

Εάν παρέχονται συσκευές για τη σύνδεση εξοπλισμού απαγωγής και συλλογής σκόνης, βεβαιωθείτε ότι η σύνδεση και η χρήση τους γίνεται με τον ενδεδειγμένο τρόπο.

11 Απομακρύνετε από το εργαλείο τα κλειδιά που χρησιμοποιείτε για ρύθμιση και σύσφιξη

Ελέγχετε πάντοτε αν έχετε απομακρύνει από το εργαλείο τα κλειδιά για ρύθμιση και σύσφιξη προτού το θέσετε σε λειτουργία.

12 Προεκτάσεις καλωδίων

Πριν από τη χρήση, επιθεωρήστε την προέκταση του καλωδίου και αντικαταστήστε την αν έχει φθαρεί. Αν η συσκευή λειτουργεί σε υπαίθριο χώρο, χρησιμοποιείτε μόνον προεκτάσεις καλωδίων που προορίζονται για χρήση για εξωτερικούς χώρους και διαθέτουν την αντίστοιχη σήμανση.

13 Χρησιμοποιείτε το κατάλληλο εργαλείο

Η προβλεπόμενη χρήση αναφέρεται στο παρόν εγχειρίδιο οδηγιών. Μην εκτελείτε εργασίες που απαιτούν εργαλεία υψηλής αντοχής με μικρά εργαλεία ή εξαρτήματα. Το εργαλείο θα αποδώσει καλύτερα και ασφαλέστερα στις εργασίες για τις οποίες προορίζεται. Μη ζορίζετε το εργαλείο.

Προειδοποίηση! Η χρήση προαιρετικών εξαρτημάτων ή προσθηκών ή η εκτέλεση εργασιών που δεν συνιστώνται στο παρόν εγχειρίδιο οδηγιών για το εργαλείο εγκυμονεί κίνδυνο τραυματισμού.

14 Ελέγχετε για ενδεχόμενα φθαρμένα εξαρτήματα

Πριν από τη χρήση, ελέγχετε προσεκτικά το εργαλείο και το καλώδιο τροφοδοσίας για πιθανές φθορές. Ελέγξτε για κακή ευθυγράμμιση και εμπλοκή κινούμενων εξαρτημάτων, σπασμένα εξαρτήματα, φθορά σε προστατευτικά καλύμματα και διακόπτες και οποιεσδήποτε άλλες συνθήκες που ενδέχεται να επηρεάσουν τη λειτουργία του εργαλείου. Διασφαλίστε ότι το εργαλείο θα λειτουργεί κατάλληλα και θα εκτελεί τις προβλεπόμενες εργασίες. Μη χρησιμοποιείτε το εργαλείο αν κάποιο εξάρτημά του είναι φθαρμένο ή ελαττωματικό. Μη χρησιμοποιείτε το εργαλείο αν ο διακόπτης δεν το θέτει εντός και εκτός λειτουργίας. Αναθέτετε την αντικατάσταση φθαρμένων ή ελαττωματικών εξαρτημάτων σε εξουσιοδοτημένο αντιπρόσωπο επισκευών της DeWALT. Ποτέ μην επιχειρείτε να επισκευάσετε το εργαλείο εσείς ο ίδιος.

15 Αποσυνδέετε το εργαλείο από την πρίζα

Απενεργοποιείτε το εργαλείο και περιμένετε να ακινητοποιηθεί εντελώς πριν το αφήσετε ανεπιτήρητο. Αποσυνδέετε το εργαλείο από την πρίζα όταν δεν το χρησιμοποιείτε, προτού αλλάξετε οποιοδήποτε ανταλλακτικό, παρελκόμενο ή εξάρτημά του και πριν από τις εργασίες συντήρησης.

16 Αποφεύγετε τυχαία εκκίνηση του εργαλείου

Κροντίζετε να βεβαιωθείτε ότι το εργαλείο είναι απενεργοποιημένο προτού το συνδέσετε στην πρίζα.

17 Μην κακομεταχειρίζεστε το καλώδιο

Ποτέ μην τραβάτε το καλώδιο για να το αποσυνδέσετε από την πρίζα. Κρατάτε το καλώδιο μακριά από θερμότητα, λάδια και αιχμηρά σημεία.

18 Κυλάγετε τα αδρανή εργαλεία σε ασφαλές μέρος

Εργαλεία που δεν χρησιμοποιούνται πρέπει να φυλάσσονται σε στεγνό και καλά κλειδωμένο χώρο, μακριά από τα παιδιά.

19 Συντηρείτε επιμελώς τα εργαλεία σας

Διατηρείτε τα εργαλεία σας σε καλή κατάσταση για να έχουν καλύτερη και ασφαλέστερη απόδοση. Ακολουθείτε τις οδηγίες για τη συντήρηση και την αλλαγή παρελκόμενων. Διατηρείτε όλα τα σημεία στις λαβές και τους διακόπτες στεγνά, καθαρά και χωρίς λάδια ή γράσα.

20 Επισκευές

Το εργαλείο σας πληροί τους σχετικούς κανονισμούς περί ασφάλειας. Αναθέτετε την επισκευή του εργαλείου σας σε εξουσιοδοτημένο αντιπρόσωπο επισκευών της DeWALT. Οι επισκευές θα πρέπει να εκτελούνται μόνον από ειδικευμένους τεχνικούς που χρησιμοποιούν γνήσια ανταλλακτικά, γιατί διαφορετικά υπάρχει το ενδεχόμενο σοβαρού κινδύνου για το χρήστη.

Πρόσθετοι κανόνες ασφάλειας για πριόνια πλακιδίων

- Μην χρησιμοποιείτε το μηχάνημα αν δεν είναι πλήρως συναρμολογημένο. Μην χρησιμοποιείτε το μηχάνημα ως ηλεκτρικό εργαλείο χειρός.
- Βεβαιωθείτε ότι όλες τις λαβές στερέωσης και σφικτήρων είναι καλά σφιγμένες προτού αρχίσετε οποιαδήποτε λειτουργία.
- Ποτέ μη βάζετε τα χέρια σας στο χώρο του δίσκου κοπής όταν το μηχάνημα είναι συνδεδεμένο στην πηγή ηλεκτρικής τροφοδοσίας.
- Ποτέ μην κόβετε τεμάχια προς επεξεργασία που απαιτούν χρήση των χεριών σε απόσταση μικρότερη από 15 εκατοστά από τον περιστρεφόμενο δίσκο κοπής.
- Ποτέ μην αγγίζετε το πίσω μέρος του δίσκου κοπής.
- Μην εκτελείτε εργασίες με τα χέρια. Στερεώνετε το αντικείμενο προς επεξεργασία γερά επάνω στον προφυλακτήρα και τον οδηγό.
- Απενεργοποιείτε και περιμένετε να σταματήσει ο δίσκος κοπής προτού μετακινήσετε το αντικείμενο προς επεξεργασία ή αλλάξετε τις ρυθμίσεις.
- Ποτέ μην επιχειρείτε να σταματήσετε ένα μηχάνημα σε λειτουργία σφηνώνοντας εργαλεία ή άλλα αντικείμενα στο δίσκο κοπής, γιατί ίσως έτσι προκαλέσετε άθελά σας σοβαρό ατύχημα.
- Διατηρείτε την περιοχή γύρω από το μηχάνημα σε καλή κατάσταση και χωρίς σκόρπια υλικά, π.χ. σκουπίδια και κομματάκια που περίσσειαν από την κοπή.
- Ελέγχετε κατά περιόδους αν τα ανοίγματα αερισμού του κινητήρα είναι καθαρά και χωρίς σκόνη.
- Αποσυνδέετε το μηχάνημα από την ηλεκτρική τροφοδοσία προτού εκτελέσετε οποιαδήποτε εργασία συντήρησης ή όταν αλλάζετε το δίσκο κοπής.
- Ποτέ μην εκτελείτε οποιαδήποτε εργασία καθαρισμού ή συντήρησης όταν το μηχάνημα είναι ακόμη σε λειτουργία και η κεφαλή δεν είναι στη θέση αναμονής.
- Επιλέξτε το σωστό δίσκο κοπής για το υλικό που θα κόψετε.
- Χρησιμοποιείτε μόνον τους δίσκους κοπής που καθορίζονται στο παρόν εγχειρίδιο. Ποτέ μη χρησιμοποιείτε δίσκους τροχίσματος. Ποτέ μη χρησιμοποιείτε κυκλικές πριονολεπίδες ή οιοσδήποτε άλλους τύπους οδοντωτών λεπίδων.
- Η μέγιστη επιτρεπτή ταχύτητα για το δίσκο κοπής ή οποιοδήποτε άλλο κατάλληλο εξάρτημα, πρέπει πάντα να είναι ίση με ή μεγαλύτερη από την ταχύτητα χωρίς φορτίο που καθορίζεται στην πινακίδα τεχνικών πληροφοριών του μηχανήματος.
- Μην χρησιμοποιείτε δίσκους κοπής που δεν συμφωνούν με τις διαστάσεις οι οποίες ορίζονται από τα τεχνικά δεδομένα. Μην χρησιμοποιείτε ενδιάμεσους δακτυλίους προκειμένου να ταιριάξετε ένα δίσκο στον άξονα.
- Ελέγχετε τους δίσκους πριν από κάθε χρήση. Μην χρησιμοποιείτε ραγισμένους, σπασμένους ή γενικά ελαττωματικούς δίσκους.
- Βεβαιωθείτε πριν από τη χρήση ότι έχετε τοποθετήσει σωστά το δίσκο κοπής.
- Αφήνετε το μηχάνημα να λειτουργεί χωρίς φορτίο σε ασφαλή θέση για τουλάχιστον 30 δευτερόλεπτα. Αν υπάρξει σημαντική δόνηση ή διαπιστώσετε οποιαδήποτε άλλη ατέλεια, σταματήστε το μηχάνημα και ελέγξτε το για να προσδιορίσετε την αιτία.
- Μην χρησιμοποιείτε το μηχάνημα αν τα προστατευτικά καλύμματα δεν είναι στη θέση τους.
- Στερεώνετε το αντικείμενο προς επεξεργασία γερά επάνω στον προφυλακτήρα και τον οδηγό όση ώρα διαρκεί η λειτουργία κοπής. Μην εκτελείτε εργασίες με τα χέρια.
- Μην κόβετε αντικείμενα προς επεξεργασία που απαιτούν μέγιστο βάθος κοπής μεγαλύτερο από εκείνο του δίσκου κοπής.
- Μην εκτελείτε εργασίες κοπής χωρίς ρεύμα. Οι εργασίες κοπής χωρίς ρεύμα όχι απλώς επιφέρουν ζημιά στο μηχάνημα, αλλά επιπλέον αυξάνουν την έκθεση σε επιβλαβή αιωρούμενη σκόνη.
- Μην χρησιμοποιείτε δίσκους κοπής για πλευρικό τρόχισμα.
- Μην κόβετε μεταλλικά υλικά.
- Κυλάσσετε πάντα τους δίσκους κοπής σε καλά προστατευμένους και στεγνούς χώρους, μακριά από τα παιδιά.

- Μην κάνετε ρυθμίσεις ή αντικαταστάσεις εξαρτημάτων για μεταβολή των εργοστασιακών ρυθμίσεων. Τεχνικές μεταβολές θα πρέπει να εκτελούνται μόνον από τον κατασκευαστή, σε συμμόρφωση με τις ισχύουσες απαιτήσεις ασφάλειας.



Μην αποσυνδέετε το μηχάνημα από την ηλεκτρική τροφοδοσία αν το φως τροφοδοσίας έχει βραχεί! Αποσυνδέετε πρώτα τον ασφαλειοδιακόπτη ή το διακόπτη κυκλώματος της ηλεκτρικής τροφοδοσίας και μόνον τότε μπορείτε να αποσυνδέσετε το μηχάνημα από την πρίζα. Εξετάστε τις συνδέσεις για ύπαρξη νερού. Κροντίζετε να είναι οι συνδέσεις στεγνές πριν ενεργοποιήσετε το κύκλωμα και συνδέσετε το μηχάνημα στην πρίζα.

Λοιποί κίνδυνοι

Η χρήση των μηχανημάτων αυτών ενέχει τους εξής κινδύνους:

- τραυματισμοί προκαλούμενοι από την επαφή με τα περιστρεφόμενα εξαρτήματα
- τραυματισμοί προκαλούμενοι από την παρεμπόδιση του δίσκου κοπής

Οι κίνδυνοι αυτοί πιο έκδηλοι:

- στην εμβέλεια λειτουργίας
- στην εμβέλεια των περιστρεφόμενων εξαρτημάτων του μηχανήματος

Παρά την εφαρμογή των σχετικών κανονισμών ασφάλειας και τη χρήση συσκευών ασφάλειας, κάποιοι από τους λοιπούς κινδύνους δεν είναι δυνατό να αποφευχθούν. Αυτοί είναι:

- Βλάβη στην ακοή.
- Κίνδυνοι από ατυχήματα προκαλούμενα από τα ακάλυπτα εξαρτήματα του περιστρεφόμενου δίσκου κοπής.
- Κίνδυνος τραυματισμού κατά την αλλαγή του δίσκου.
- Κίνδυνος εγκλωβισμού των δαχτύλων κατά το άνοιγμα των προστατευτικών καλυμμάτων.

Ετικέτες επάνω στο εργαλείο

Επάνω στο εργαλείο εμφανίζονται τα ακόλουθα εικονογράμματα:



Διαβάστε το εγχειρίδιο οδηγιών πριν από τη χρήση.



Μην χρησιμοποιείτε δίσκους κοπής με εσοχές.



Κοράτε προστατευτικά γυαλιά.



Κοράτε πάντα κανονικά γάντια εργασίας όταν χειρίζεστε το εργαλείο.



Κοράτε πάντα ωτοασπίδες.



Προειδοποίηση! Αιχμηρές άκρες.



Διακόπτης ενεργοποίησης ή απενεργοποίησης: θέση I (ενεργοποίηση) και 0 (απενεργοποίηση).



Μην βάζετε τα χέρια σας μέσα στη ζώνη αυτή.

Ελεγχος του περιεχομένου της συσκευασίας

Στη συσκευασία υπάρχουν:

- 1 Διάταξη πλαισίου κινητήρα
- 1 Διάταξη πλαισίου στήριξης
- 1 Λεκάνη νερού
- 1 Αντλία νερού
- 1 Δίσκος κοπής
- 1 Πάγκος ολίσθησης
- 1 Προέκταση του πάγκου
- 1 Οδηγός γωνιών
- 1 Πίσω συλλέκτης νερού
- 1 Συλλέκτης νερού πάγκου ολίσθησης
- 4 Βίδες Allen
- 1 Κλειδί Allen
- 1 Κυλλάδιο οδηγίων
- 1 Αναλυτικό σχέδιο

- Ελέγξτε το εργαλείο, τα ανταλλακτικά και τα εξαρτήματα για βλάβες που ίσως έχουν προκληθεί κατά τη μεταφορά.
- Αφιερώστε λίγο χρόνο για να διαβάσετε και να κατανοήσετε όλο το φυλλάδιο οδηγιών πριν να χρησιμοποιήσετε το εργαλείο.

Περιγραφή (εικ. Α)

Το D24000 πριόνι σας για πλακίδια σχεδιάστηκε για επαγγελματικές εφαρμογές κοπής υγρών πλακιδίων. Χρησιμοποιώντας τον κατάλληλο δίσκο κοπής, μπορείτε να κόψετε σκυρόδεμα, τούβλο, πορσελάνη και κεραμικά υλικά. Παρέχοντας βέλτιστη πολυμορφία, το μηχάνημα εκτελεί λειτουργίες ευθείας (τομή), εγκάρσιας, βαθιάς και λοξής κοπής, με ευκολία, ακρίβεια και ασφάλεια.

Το μηχάνημα δεν πρέπει να χρησιμοποιείται για οποιαδήποτε άλλη λειτουργία εκτός από αυτές που αναφέρονται στο παρόν εγχειρίδιο.

- 1 Διακόπτης λειτουργίας on/off
- 2 Διακόπτης ρύθμισης βάθους
- 3 έαβή λειτουργίας
- 4 Πάγκος ολίσθησης
- 5 Οδηγός γωνιών
- 6 Προέκταση του πάγκου
- 7 Ακροφύσια νερού
- 8 Δίσκος κοπής
- 9 Προφυλακτήρας
- 10 Οδηγός βάθους
- 11 Διακόπτης ρύθμισης λοξής κοπής
- 12 Αποθήκευση κλειδιών
- 13 έεκάνη νερού
- 14 Συλλέκτης νερού πάγκου ολίσθησης
- 15 Πίσω συλλέκτης νερού

Ηλεκτρική ασφάλεια

Το ηλεκτρικό μοτέρ είναι σχεδιασμένο να λειτουργεί σε μία και μόνο τάση. Ελέγχετε πάντοτε αν η τάση τροφοδοσίας αντιστοιχεί σε αυτήν που αναγράφεται στην πλακέτα του εργαλείου.

Αντικατάσταση του καλωδίου ή του ρευματολήπτη

Όταν αντικαθιστάτε το καλώδιο ή το ρευματολήπτη, κάντε το με ασφάλεια. Ένας ρευματολήπτης με γυμνά καλώδια είναι επικίνδυνος όταν τοποθετείται σε μία πρίζα ρεύματος.

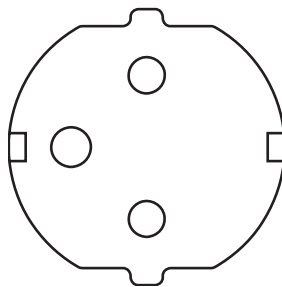
Χρήση καλωδίου επέκτασης

Εάν χρειάζεται καλώδιο επέκτασης, χρησιμοποιήστε εγκεκριμένο καλώδιο επέκτασης κατάλληλο για την απορροφούμενη ηλεκτρική ισχύ αυτού του εργαλείου (δείτε τα τεχνικά στοιχεία). Η ελάχιστη διατομή του αγωγού είναι 1,5 mm².

Όταν χρησιμοποιείτε καρούλι καλωδίου, πάντα ξετυλίγετε τελείως το καλώδιο.

Κατασκευή Κατηγορίας I

Αυτό το μηχάνημα είναι κατασκευής κατηγορίας I, επομένως απαιτείται σύνδεση γείωσης.



Μια γειωμένη πρίζα τοίχου μπορεί να καθοριστεί από τη σύνδεση γείωσης ώστε να δέχεται τον πόλο γείωσης \perp στο φιν ηλεκτρικής τροφοδοσίας.

Συσκευές υπόλοιπου ρεύματος

Το μηχάνημα είναι εφοδιασμένο με συσκευή υπόλοιπου ρεύματος (RCD), που προστατεύει το χρήστη από ηλεκτροπληξία διακόπτοντας το κύκλωμα όταν ανιχνευτεί ρεύμα διαρροής 30 mA ή μεγαλύτερο.



Ποτέ μη θέτετε το μηχάνημα σε λειτουργία αν δεν έχετε συνδέσει το RCD. Μη χρησιμοποιείτε το μηχάνημα αν το RCD δεν λειτουργεί σωστά. Για να λειτουργήσει το RCD, το μηχάνημα πρέπει να είναι συνδεδεμένο σε γειωμένη πρίζα τοίχου.

Συναρμολόγηση



Βγάξτε πάντοτε το εργαλείο από την πρίζα πριν προχωρήσετε σε εργασίες συναρμολόγησης.



Όταν συναρμολογείτε το μηχάνημα, ακολουθείτε πάντα τις οδηγίες με τη σειρά που περιγράφεται παρακάτω.

Αποσυσκευασία του μηχανήματος και των εξαρτημάτων του



Όταν μετακινείτε το μηχάνημα, έχετε πάντα κάποιο βοηθό. Το μηχάνημα είναι υπερβολικά βαρύ και δεν μπορεί να το μετακινήσει ένα άτομο μόνο του.

- Αφαιρέστε τα περιττά υλικά συσκευασίας από το κιβώτιο.
- Σηκώστε τα εξαρτήματα του μηχανήματος και βγάλτε τα έξω από το κιβώτιο.
- Αφαιρέστε όλα τα υπόλοιπα υλικά συσκευασίας από τα εξαρτήματα του μηχανήματος.

Τοποθέτηση του πλαισίου του κινητήρα στο πλαίσιο στήριξης (εικ. B1)

- Τοποθετήστε το πλαίσιο στήριξης (16) επάνω σε μια σχετικά ομαλή και επίπεδη επιφάνεια.
- Τοποθετείστε το πλαίσιο του κινητήρα (17) επάνω στο πλαίσιο στήριξης ευθυγραμμίζοντας τις οπές στο πόδι (18) με τις οπές τοποθέτησης (19).
- Περάστε μια βίδα (20) μέσα στις οπές.
- Σφίξτε τις βίδες χρησιμοποιώντας το παρεχόμενο κλειδί Allen (21).

Τοποθέτηση της πάγκου ολίσθησης στη διάταξη του πλαισίου στήριξης (εικ. B2 & B3)

- Βεβαιωθείτε ότι ο μηχανισμός κλειδώματος (22) είναι στη θέση απενεργοποίησης κλειδώματος.
- Κρατήστε τον πάγκο μπροστά από το πλαίσιο, ευθυγραμμίζοντας τους κυλίνδρους (23) με τη ράγα κύλισης (24).

- Τοποθετήστε τον πίσω κύλινδρο μέσα στη στρογγυλή ράγα.
- Κυλήστε τον πάγκο μέσα στη ράγα, αφού βεβαιωθείτε ότι τα έδρανα (25) βρίσκονται μέσα στις ράγες κύλισης (26).
- Όταν το μπροστινό μέρος του πάγκου πλησιάζει στο πλαίσιο, γείρετε ελαφρά τον πάγκο για να περάσει από τον οδηγό (27).
- Κλειδώστε τον πάγκο περιστρέφοντας τον πείρο (22) και πιέζοντας τον μέσα στην οπή (28) στη ράγα.

Τοποθέτηση του μηχανήματος μέσα στη λεκάνη νερού (εικ. B4)

- Τοποθετήστε τη λεκάνη νερού (13) επάνω σε μια σχετικά ομαλή και επίπεδη επιφάνεια.
- Βάλτε την τάπα (29) μέσα στην οπή αποστράγγισης.
- Σηκώστε και κρατήστε το μηχάνημα στα σημεία μεταφοράς όπως υποδεικνύεται.
- Χαμηλώστε το μηχάνημα μέσα στη λεκάνη νερού όπως υποδεικνύεται.

Μοντάρισμα της προέκτασης του πάγκου (εικ. C)

- Κρατήστε την προέκταση του πάγκου (6) μπροστά στην δεξιά πλευρά του πάγκου ολίσθησης (4).
- Ευθυγραμμίστε τους πείρους τοποθέτησης (30) επάνω στην προέκταση με τις οπές (31) στον πάγκο ολίσθησης.
- Τοποθετήστε την προέκταση κόντρα στον πάγκο ολίσθησης.
- Σφίξτε τη λαβή του σφιγκτήρα (32).

Εγκατάσταση της αντλίας νερού (εικ. D1 & D2)

- Προσαρμόστε το σωλήνα (33) πάνω στον ανάλογο σύνδεσμο (34).
- Τοποθετήστε τη λεκάνη νερού (35) στην εσωτερική γωνία της λεκάνης νερού (13).
- Περάστε το καλώδιο τροφοδοσίας και το σωλήνα νερού επάνω από τον πυθμένα της λεκάνης νερού ώστε να μη σφηνώσουν στον πάγκο ολίσθησης.

Τοποθέτηση των συλλεκτών νερού (εικ. E1 & E2)

Πίσω συλλέκτης νερού

Ο πίσω συλλέκτης νερού (15) συλλέγει την αποστράγγιση νερού κατά την κοπή μεγάλων αντικειμένων προς επεξεργασία.

- Κρατήστε το συλλέκτη νερού στη σωστή θέση στο πίσω μέρος της λεκάνης νερού.
- Σύρετε τους βραχίονες (36) κάτω από τα χείλη (37) της λεκάνης νερού μέχρις ότου οι εσοχές (38) τοποθετηθούν πίσω από τις εγχοπές.
- Γείρετε το πίσω μέρος του συλλέκτη νερού ελαφρά έως ότου ο συλλέκτης εφαρμόσει στη σωστή θέση.

Συλλέκτης νερού πάγκου ολίσθησης

Ο συλλέκτης νερού πάγκου ολίσθησης (14) κινείται μαζί με τον πάγκο και συλλέγει την αποστράγγιση νερού από μεγάλα πλακίδια και διαγωνίες κοπής.

- Κρατήστε το συλλέκτη νερού στη σωστή θέση στο δεξιό μέρος του πάγκου ολίσθησης.
- Σύρετε τους βραχίονες (39) κάτω από τα χείλη (40) του πάγκου ολίσθησης μέχρις ότου οι εσοχές (41) τοποθετηθούν πίσω από τις εγχοπές.
- Γείρετε το πίσω μέρος του συλλέκτη νερού ελαφρά έως ότου ο συλλέκτης εφαρμόσει στη σωστή θέση.

Τοποθέτηση του δίσκου κοπής (εικ. F1 & F2)

Η μέγιστη διάμετρος του δίσκου κοπής που μπορείτε να προσαρμόσετε είναι 254 mm.

- Με το παρεχόμενο κλειδί Allen (42), χαλαρώστε τη βίδα (43) στα πλάγια του προστατευτικού καλύμματος. Μην αφαιρείτε τη βίδα.
- Τραβήξτε προς τα πίσω το λαστιχένιο πλαινό πτερύγιο (44) και σηκώστε τον προφυλακτήρα (9) προς το πίσω μέρος.

- Πιέστε το κουμπί στερέωσης του άξονα (45) με το ένα χέρι και στη συνέχεια πάρτε το παρεχόμενο κλειδί περικοχλίων (46) με το άλλο χέρι για να χαλαρώσετε το παξιμάδι στερέωσης (47) γυρίζοντας το κατά τη φορά των δεικτών του ρολογιού.



Για να χρησιμοποιήσετε την ασφάλεια άξονα, πιέστε το κουμπί όπως φαίνεται και περιστρέψτε τον άξονα με το χέρι μέχρι να αισθανθείτε ότι πιάνει η ασφάλεια. Συνεχίστε να πιέζετε το ασφαλιστικό κουμπί για να εμποδίζετε τη περιστροφή του άξονα.

- Αφαιρέστε το παξιμάδι στερέωσης (47) και το εξωτερικό κολάρο του άξονα σταθερής διατομής (48).
- Εγκαταστήστε το δίσκο κοπής με το βέλος να βλέπει προς την ίδια κατεύθυνση με το βέλος επάνω στον προφυλακτήρα.
- Τοποθετήστε και πάλι στη θέση του το εξωτερικό κολάρο του άξονα σταθερής διατομής (48).
- Σφίξτε το παξιμάδι στερέωσης (47) γυρίζοντας το κατά τη φορά των δεικτών του ρολογιού ενώ κρατάτε το μηχανισμό κλειδώματος του άξονα μπλοκαρισμένο με το άλλο σας χέρι.
- Βάλτε τον προφυλακτήρα (9) πίσω στη θέση του.
- Σφίξτε τη βίδα (43) στα πλάγια του προστατευτικού καλύμματος.



Ποτέ μην πιέζετε το μηχανισμό κλειδώματος του άξονα ενώ περιστρέφεται ο δίσκος κοπής.

Σύνδεση του μηχανήματος στην ηλεκτρική τροφοδοσία (εικ. A)

- Βεβαιωθείτε ότι ο διακόπτης ενεργοποίησης ή απενεργοποίησης (1) είναι στη θέση απενεργοποίησης.
- Συνδέστε το φις ηλεκτρικής τροφοδοσίας σε πηγή ηλεκτρικού ρεύματος.
- Κροντίστε να υπάρχει ένας δακτύλιος σταξίματος στο καλώδιο που συνδέει το μηχάνημα με την ηλεκτρική τροφοδοσία για να μην στάζει το νερό επάνω στο πρίζα. Ο δακτύλιος σταξίματος είναι το μέρος του καλωδίου κάτω από το ύψος της πρίζας.

Ρύθμιση



Βγάξτε πάντοτε το εργαλείο από την πρίζα πριν προχωρήσετε σε εργασίες ρύθμισης.

Ελεγχος και ρύθμιση του βάθους κοπής (εικ. G)

Το χείλος του δίσκου κοπής θα πρέπει πάντα να είναι τουλάχιστον 5 mm κάτω από την επιφάνεια του πάγκου.

- Χαλαρώστε τη λαβή ρύθμισης βάθους (2).
- Χαμηλώστε το βραχίονα για να φέρετε το δίσκο κοπής στην κατώτερη δυνατή θέση.
- Σφίξτε τη λαβή ρύθμισης βάθους (2).
- Προχωρήστε σε λειτουργία χωρίς ρεύμα πιέζοντας τον πάγκο τέρμα μέσω του δίσκου κοπής. Κροντίστε να μην υπάρχει εμπλοκή του δίσκου κοπής στον πάγκο.
- Για να ρυθμίσετε, κάντε τα ακόλουθα:
 - Χαλαρώστε τη λαβή ρύθμισης βάθους (2).
 - Χαλαρώστε την πεταλούδα (49) κατά μερικές στροφές.
 - Ρυθμίστε τον οδηγό βάθους κοπής (10) όπως χρειάζεται, αφού βεβαιωθείτε ότι το χείλος του δίσκου κοπής είναι τουλάχιστον 5 mm κάτω από την επιφάνεια του πάγκου.
 - Σφίξτε την πεταλούδα (49).

Ελεγχος ότι η εγκάρσια διαδρομή είναι κάθετη ως προς τον προφυλακτήρα (εικ. H1 & H2)

- Χαμηλώστε το βραχίονα για να φέρετε το δίσκο κοπής στην κατώτερη δυνατή θέση.
- Μετακινήστε τον πάγκο μπροστά από το δίσκο.

- Τοποθετήστε ένα ορθογωνιόμετρο (50) επάνω στον πάγκο και κόντρα στον προφυλακτήρα, έτσι ώστε μόλις να ακουμπά το δίσκο, όπως υποδεικνύεται.
- Πιέστε τον πάγκο μέσα από το δίσκο κοπής για να ελέγξετε αν ο δίσκος προχωρά παράλληλα προς το ορθογωνιόμετρο.
- Για να ρυθμίσετε, κάντε τα ακόλουθα:
- Χαλαρώστε τις βίδες (51) που συγκρατούν τη διάταξη των ραγών στο πλαίσιο.
- Τοποθετήστε το ρυθμιστή της ράγας (52) όπως είναι απαραίτητο.
- Με το ορθογωνιόμετρο τοποθετημένο κόντρα στον προφυλακτήρα, ελέγξτε ξανά αν ο δίσκος προχωρά παράλληλα προς το ορθογωνιόμετρο και ρυθμίστε τον όπως χρειάζεται.
- Σφίξτε τις βίδες (51).

Ελεγχος αν ο δίσκος κοπής είναι κάθετος ως προς τον πάγκο (εικ. 11 - 13)

- Χαλαρώστε τη λαβή του σφικτήρα λοξής κοπής (11).
- Πιέστε την κεφαλή του πριονιού προς τα δεξιά για να διασφαλίσετε ότι είναι σε εντελώς κατακόρυφη θέση και σφίξτε τη λαβή του σφικτήρα λοξής κοπής.
- Χαμηλώστε το βραχίονα για να φέρετε το δίσκο κοπής στην κατώτερη δυνατή θέση.
- Μετακινήστε τον πάγκο κάτω από το δίσκο.
- Τοποθετήστε ένα ορθογωνιόμετρο (50) επάνω στον πάγκο και κόντρα στο δίσκο όπως υποδεικνύεται.
- Για να ρυθμίσετε, κάντε τα ακόλουθα:
- Χαλαρώστε τη λαβή του σφικτήρα λοξής κοπής (11) και γυρίστε τη βίδα του οδηγού ρύθμισης κατακόρυφης θέσης (53) προς τα μέσα ή προς τα έξω μέχρις ότου ο δίσκος βρεθεί στις 90° ως προς τον πάγκο σύμφωνα με τη μέτρηση του ορθογωνιόμετρου.
- Εάν ο δείκτης λοξής κοπής (54) δεν δείχνει μηδέν στην κλίμακα λοξής κοπής (55), χαλαρώστε τη βίδα (56) που συγκρατεί το δείκτη και μετακινήστε τον δείκτη όσο χρειάζεται.

Ελεγχος και ρύθμιση της γωνίας λοξής κοπής (εικ. 13 & J)

- Χαλαρώστε τη λαβή του σφικτήρα λοξής κοπής (11) και μετακινήστε την κεφαλή του πριονιού προς τα αριστερά. Αυτή είναι η θέση λοξής κοπής 45°.
- Για να ρυθμίσετε, κάντε τα ακόλουθα:
- Στρέψτε την βίδα του οδηγού (57) προς τα μέσα ή προς τα έξω όπως απαιτείται μέχρι ότου ο δείκτης (54) δείξει 45°.

Κοπή αρμού (εικ. K)

Ο δείκτης αρμού (58) βοηθά να εντοπίσετε τη διαδρομή του δίσκου κοπής.

- Ενεργοποιήστε το μηχάνημα και περιμένετε έως ότου ο δίσκος φτάσει σε πλήρη ταχύτητα.
- Πιέστε τον πάγκο τέρμα μέσα από το δίσκο κοπής για κόψετε αρμό στον τροχό (59).
- Απενεργοποιήστε το μηχάνημα.

Αν ο αρμός είναι φθαρμένος, πρέπει να δημιουργήσετε νέο αρμό.

- Χαλαρώστε τη βίδα στερέωσης (60).
- Περιστρέψτε τον τροχό (59) για να εκτεθεί η άκοπη επιφάνεια.
- Σφίξτε τη βίδα στερέωσης (60).
- Κόψτε νέο αρμό ακολουθώντας της οδηγίες όπως περιγράφεται παραπάνω.

Ελεγχος και ρύθμιση της κλίμακας (εικ. L)

- Μετακινήστε τον πάγκο μέχρις ότου φτάσει κάτω από το δίσκο.
- Ελέγξτε την κλίμακα (61) στον προφυλακτήρα χρησιμοποιώντας μετροταινία (62) με το σημείο μηδέν τοποθετημένο πάνω στο δίσκο κοπής.

- Αν απαιτείται ρύθμιση, χαλαρώστε τις βίδες (63) που συγκρατούν την κλίμακα (62) στη θέση της, ρυθμίστε στη σωστή διάσταση και σφίξτε τις βίδες.

Μηχανισμός κλειδώματος του πάγκου ολίσθησης (εικ. M)

Ο πάγκος μπορεί να κλειδώσει στις ακόλουθες θέσεις:

- Μπροστινή θέση (ελεύθερη πρόσβαση στο δίσκο κοπής) (64).
- Θέση βύθισης (δίσκος κοπής επάνω από τη μέση του πάγκου) (65).
- Θέση εξόδου (δίσκος κοπής στον προφυλακτήρα) (66).
- Μετακινήστε τον πάγκο (4) στην επιθυμητή θέση.
- Κλειδώστε τον πάγκο περιστρέφοντας τον πείρο (22) και πιέζοντάς τον μέσα στην οπή στη ράγα.

Ρύθμιση των ακροφύσιων νερού (εικ. A & N)

Τα ακροφύσια νερού (7) είναι ρυθμιζόμενα για να παρέχουν την απαραίτητη ροή του νερού ψύξης.

- Ρυθμίστε το ακροφύσιο μετακινώντας τη λαβή (67) μέσα στην απαιτούμενη θέση.
- Μέγιστη χωρητικότητα (ακροφύσια πλήρως συμπτυγμένα) (68).
- Ελάχιστη ομίχλη ψεκασμού (ακροφύσια ευθυγραμμισμένα με το δίσκο κοπής) (69).
- Θέση εκτός για ελαχιστοποίηση της ομίχλης ψεκασμού νερού μεταξύ τομών και για αντικατάσταση του δίσκου κοπής (70).

Ρύθμιση της ροής του νερού (εικ. O)

Ο περιοριστής ροής (71) στο σωλήνα του νερού μπορεί να ρυθμιστεί για να ρεγουλάρει τη ροή του νερού ψύξης προς το δίσκο κοπής.

- Για να μειώσετε τη ροή, πιέστε τον περιοριστή.
- Για να αυξήσετε τη ροή, αποδεσμεύστε τον περιοριστή.

Οδηγίες χρήσεως



- Τηρείτε πάντοτε τις οδηγίες ασφαλείας και τους ισχύοντες κανονισμούς.
- Ελέγξτε αν η αρχική ρύθμιση του μηχανήματος έχει γίνει με ασφάλεια.
- Ελέγξτε αν το αντικείμενο προς επεξεργασία στηρίζεται σωστά.
- Βεβαιωθείτε ότι ο δίσκος κοπής δεν έρχεται σε επαφή με το αντικείμενο προς επεξεργασία πριν ενεργοποιήσετε το μηχάνημα.
- Αφήστε τον κινητήρα να φτάσει σε πλήρη ταχύτητα πριν από την κοπή.
- Ασκήστε μόνον ελαφριά πίεση στο μηχάνημα. Μην εξαναγκάζετε την κοπή.
- Κρατάτε τα χέρια σας μακριά από τη διαδρομή του δίσκου κοπής. Μη βάζετε τα χέρια μέσα στη σημαδεμένη περιοχή όπως υποδεικνύεται στην εικ. P.

Πριν από τη λειτουργία:

- Εγκαταστήστε τον κατάλληλο δίσκο κοπής.
- Βεβαιωθείτε ότι έχετε σφίξει όλες τις λαβές στερέωσης και σφικτήρων.
- Γεμίστε τη λεκάνη νερού με την επαρκή ποσότητα νερού ώστε η αντλία νερού να υπερκαλύπτεται.

Ανοιγμα και κλείσιμο με διακόπτη (εικ. Q)

- Για να ενεργοποιήσετε το μηχάνημα, ρυθμίστε το διακόπτη ενεργοποίησης ή απενεργοποίησης (1) στη θέση I.
- Για να απενεργοποιήσετε το μηχάνημα, ρυθμίστε το διακόπτη ενεργοποίησης ή απενεργοποίησης (1) στη θέση 0.

Καλωδιωμένη μέσα στο καλώδιο τροφοδοσίας είναι η συσκευή υπόλοιπου ρεύματος (RCD) που περιέχει το διακόπτη αποδέσμευσης χωρίς τάση και το σύστημα προστασίας του κινητήρα από υπερφόρτωση. Αν προκύψει διακοπή τροφοδοσίας, ακολουθήστε την ακόλουθη διαδικασία:

- Βεβαιωθείτε ότι ο διακόπτης ενεργοποίησης ή απενεργοποίησης (1) είναι στη θέση απενεργοποίησης.
- Πιέστε το πλήκτρο επαναφοράς στο RCD.

Κλειδώμα του διακόπτη

- Προκειμένου να αποτρέψετε μη εξουσιοδοτημένη χρήση του μηχανήματος, κλειδώστε το διακόπτη χρησιμοποιώντας λουκέτο.

Βασικές εργασίες κοπής

Γενικός χειρισμός

- Δοκιμάστε μερικές απλές εργασίες χρησιμοποιώντας άχρηστο υλικό μέχρις ότου αποκτήσετε “επαφή” με το μηχάνημα.
- Εκτελείτε πάντα δοκιμαστικές λειτουργίες (χωρίς ρεύμα) πριν τελειώσετε τις κοπές έτσι ώστε να μπορείτε να ελέγξετε τη διαδρομή του δίσκου.

Κάθετη Ευθεία Εγκάρσια Τομή (εικ. R)

- Ρυθμίστε τη γωνία λοξής κοπής σε 0°.
- Χαμηλώστε το βραχίονα για να φέρετε το δίσκο κοπής στην κατώτερη δυνατή θέση.
- Τοποθετήστε το τεμάχιο προς επεξεργασία επίπεδο επάνω στον πάγκο και κόντρα στον οδηγό, με το τελειωμένο άκρο προς τα επάνω. Ευθυγραμμίστε το σημάδι επάνω στο αντικείμενο προς επεξεργασία με το σημάδι στο δείκτη αρμού.
- Κρατήστε και τα δύο σας χέρια μακριά από τη διαδρομή του δίσκου κοπής.
- Ενεργοποιήστε το μηχάνημα και αφήστε το δίσκο κοπής να φτάσει σε πλήρη ταχύτητα. Περιμένετε μέχρις ότου ο δίσκος κοπής καλυφτεί εντελώς από νερό.
- Τροφοδοτήστε αργά το τεμάχιο προς επεξεργασία κάτω από το δίσκο κοπής, κρατώντας το σταθερά πάνω στον προφυλακτήρα. Μην πιέζετε. Η ταχύτητα του δίσκου κοπής θα πρέπει να διατηρείται σταθερή.
- Αφού ολοκληρώσετε την κοπή, απενεργοποιήστε το μηχάνημα, αφήστε το δίσκο κοπής να σταματήσει και απομακρύνετε το τεμάχιο προς επεξεργασία.

έοξη εγκάρσια κοπή (εικ. S)

Μπορείτε να ρυθμίσετε τις γωνίες λοξής κοπής σε 22,5° και 45°.

- Χαλαρώστε τη λαβή του σφιγκτήρα λοξής κοπής (11) και ρυθμίστε τη λοξή κοπή όπως επιθυμείτε.
- Σφίξτε σταθερά τη λαβή του σφιγκτήρα λοξής κοπής.
- Ενεργήστε όπως και για την κατακόρυφη ευθύγραμμη εγκάρσια τομή.

Διαγώνια κοπή (εικ. T1 & T2)

Ο οδηγός γωνιών (5) επιτρέπει κοπή σε γωνίες 45°.

- Τοποθετήστε τον οδηγό γωνιών με το βραχίονα τοποθέτησης (72) επάνω από τον οδηγό.
- Γυρίστε τον οδηγό (73) στη σωστή θέση για την απαιτούμενη εφαρμογή:
 - Γυρίστε τον οδηγό προς τα δεξιά για κοπή μικρών τεμαχίων από μεγάλα πλακίδια.
 - Γυρίστε τον οδηγό προς τα αριστερά για άλλη εφαρμογή.
- Ρυθμίστε τον παράλληλο οδηγό στην απαιτούμενη απόσταση.
- Σφίξτε τη λαβή (74) για να στερεώσετε τον οδηγό στη σωστή θέση.
- Ενεργήστε όπως και για την κατακόρυφη ευθύγραμμη εγκάρσια τομή.

Βαθιά κοπή (εικ. T1 & T2)

Η βαθιά κοπή χρησιμοποιείται για την αφαίρεση του κέντρου ενός πλακιδίου, π.χ. για ηλεκτρικές πρίζες, αποστραγγίσεις, κλπ.

- Σημαδεύστε το σημείο που θα κόψετε και στις δύο πλευρές του πλακιδίου.
- Προσαρμόστε το κατάλληλο μέγεθος δίσκου κοπής.
- Ρυθμίστε το βάθος κοπής για να επιτρέψετε στο δίσκο κοπής να πριονίσει μόνο ως το μισό πάχος μέσα στο αντικείμενο προς επεξεργασία.
- Τοποθετήστε το τεμάχιο προς επεξεργασία επίπεδο επάνω στον πάγκο και κόντρα στον οδηγό, με το τελειωμένο άκρο προς τα επάνω. Ευθυγραμμίστε το σημάδι επάνω στο αντικείμενο προς επεξεργασία με το σημάδι στο δείκτη αρμού.
- Ενεργοποιήστε το μηχάνημα και αφήστε το δίσκο κοπής να φτάσει σε πλήρη ταχύτητα. Περιμένετε μέχρις ότου ο δίσκος κοπής καλυφτεί εντελώς από νερό.
- Μετακινήστε τον πάγκο μέχρις ότου το σημάδι στο αντικείμενο προς επεξεργασία φτάσει κάτω από το δίσκο.
- Χαμηλώστε το βραχίονα για να φτάσει ο δίσκος κοπής μέσα στο αντικείμενο προς επεξεργασία. Μην κόψετε υπερβολικά το σημάδι. Μόλις κοπεί το σημάδι, κλειδώστε το βραχίονα στην υψηλότερη δυνατή θέση του.
- Επαναλάβετε το ίδιο για τα υπόλοιπα σημάδια.
- Γυρίστε ανάποδα το αντικείμενο προς επεξεργασία. Ακολουθείστε την προαναφερθείσα διαδικασία ώστε οι δεύτερες τομές να συναντήσουν τις πρώτες.
- Αφού ολοκληρώσετε την κοπή, απενεργοποιήστε το μηχάνημα, αφήστε το δίσκο κοπής να σταματήσει και απομακρύνετε το τεμάχιο προς επεξεργασία.

Αυλάκωμα (εικ. V)

Το αυλάκωμα γίνεται σε ένα πλακίδιο π.χ. για να φιλοξενήσει κρυφή καλωδίωση.

- Ρυθμίστε το βάθος κοπής όπως απαιτείται.
- Τοποθετήστε το τεμάχιο προς επεξεργασία επίπεδο επάνω στον πάγκο και κόντρα στον οδηγό, με την κάτω πλευρά προς τα επάνω. Ευθυγραμμίστε το σημάδι επάνω στο αντικείμενο προς επεξεργασία με το σημάδι στο δείκτη αρμού.
- Ενεργήστε όπως και για την κατακόρυφη ευθύγραμμη εγκάρσια τομή.
- Επαναλάβετε τη διαδικασία για να κάνετε πλατύτερο αυλάκι.

Προαιρετικά εξαρτήματα

Βάση στήριξης ποδιού (εικ. W)

Η D240001 βάση στήριξης ποδιού σχεδιάστηκε για να εγκαταστήσετε το πριόνι σας για πλακίδια ως αυτόνομο μηχάνημα.

Διαθέσιμη ποικιλία δίσκων κοπής

Τύπος δίσκου	Διαστάσεις (διάμετρος x διαμέτρηση)	Χρήση
DT3733	250 x 25,4 mm	Κεραμικό πλακίδιο
DT3734	250 x 25,4 mm	Πλακίδιο από πορσελάνη ή πέτρα

Συμβουλευθείτε τον προμηθευτή σας για περισσότερες πληροφορίες σχετικά με τα κατάλληλα εξαρτήματα.

Μεταφορά (εικ. X1 & X2)

Τα αποσπώμενα εξαρτήματα μπορούν να φυλάσσονται μέσα στη λεκάνη νερού για εύκολη μεταφορά.

- Αποστράγγιση της λεκάνης νερού Βλ. “Συντήρηση”.
- Αφαιρέστε τον οδηγό γωνιών και την προέκταση του πάγκου.
- Κλειδώστε τον πάγκο ολίσθησης στη σωστή θέση.

- Αδειάστε τους συλλέκτες νερού.
- Σηκώστε το μηχάνημα και βγάλτε το έξω από τη λεκάνη νερού όπως υποδεικνύεται.
- Τοποθετήστε τους συλλέκτες μέσα στο λεκάνη νερού στην υποδεικνυόμενη κατεύθυνση.
- Γυρίστε ανάποδα τη λεκάνη νερού.
- Τοποθετήστε τον οδηγό γωνιών και την προέκταση του πάγκου μέσα στη λεκάνη νερού στην υποδεικνυόμενη κατεύθυνση.



Όταν μεταφέρετε το μηχάνημα, έχετε πάντα κάποιο βοηθό. Το μηχάνημα είναι υπερβολικά βαρύ και δεν μπορεί να το μετακινήσει ένα άτομο μόνο του.

Συντήρηση

Το ηλεκτρικό εργαλείο σας DeWALT έχει σχεδιαστεί για μακρόχρονη λειτουργία με ελάχιστη συντήρηση. Για τη συνεχή και ικανοποιητική λειτουργία του χρειάζεται κατάλληλη συντήρηση και τακτικό καθαρισμό.

Αποστράγγιση της λεκάνης νερού (εικ. Υ)

Πρέπει να αποστραγγίζετε τη λεκάνη νερού μετά από κάθε χρήση.

- Τοποθετήστε την αντλία νερού επάνω στο δίσκο (75).
- Τοποθετήστε ένα κατάλληλο δοχείο κάτω από την τάπα αποστράγγισης (29).
- Αφαιρέστε την τάπα αποστράγγισης.
- Αφήστε να περάσει αρκετή ώρα για την αποστράγγιση του υγρού.
- Αφού ολοκληρωθεί η αποστράγγιση του υγρού, τοποθετήστε ξανά την τάπα αποστράγγισης στη θέση της.
- Η απόρριψη του υγρού θα πρέπει να γίνει με τη δέουσα προσοχή για προστασία του περιβάλλοντος.

Ρύθμιση της κυλιόμενης αντίστασης του πάγκου (εικ. Ζ)

Για να κλείσετε το άνοιγμα μεταξύ του πάγκου και των ραγών, ακολουθήστε την εξής διαδικασία:

- Χαλαρώστε τις βίδες ύψους των ραγών (76).
- Προσαρμόστε τους ρυθμιστές ύψους των ραγών (77) ώστε ο πάγκος να κινείται απρόσκοπτα.
- Σφίξτε τις βίδες ύψους των ραγών.



Καθάρισμα

Διατηρείτε τις οπές εξαερισμού καθαρές και σκουπίζετε τακτικά το εργαλείο με μαλακό ύφασμα.

Καθημερινά πρέπει να εκτελείτε τις ακόλουθες εργασίες καθαρισμού:

- Τοποθετείτε την αντλία νερού μέσα σε κουβά με καθαρό νερό και αντλείτε το νερό μέσω του συστήματος των σωλήνων.
- Σκουπίζετε τις ράγες και το βραχίονα στήριξης με νωπό σφουγγάρι ή πανί.
- Ψεκάζετε τη λεκάνη νερού και τον πάγκο ολίσθησης με καθαρό νερό. Σκουπίζετε κάθε κατάλοιπο σκόνης με νωπό σφουγγάρι.



Λίπανση

Το ηλεκτρικό εργαλείο σας δε χρειάζεται πρόσθετη λίπανση.

Διάθεση εργαλείων και περιβάλλον



Ξεχωριστή συλλογή. Αυτό το προϊόν δεν πρέπει να απορριφθεί με συνηθισμένα σπιτικά απορρίμματα.

Εάν κάποια μέρα διαπιστώσετε ότι το προϊόν σας DeWALT χρειάζεται αντικατάσταση ή δεν σας χρησιμεύει πλέον, μην το απορρίψετε με τα σπιτικά απορρίμματα. Κάντε αυτό το προϊόν διαθέσιμο για ξεχωριστή συλλογή.



Η ξεχωριστή συλλογή χρησιμοποιημένων προϊόντων και συσκευασιών επιτρέπει την ανακύκλωση υλικών. Η επανάχρηση ανακυκλωμένων υλικών βοηθάει την προστασία του περιβάλλον και μειώνει την ζήτηση για σπάνια υλικά.

Οι τοπικοί κανονισμοί μπορεί να παρέχουν ξεχωριστή συλλογή ηλεκτρικών προϊόντων από κατοικίες, δημοτικές τοποθεσίες απορριμμάτων ή από τον έμπορο όταν αγοράσατε το καινούργιο προϊόν.

Η DeWALT δίνει τη δυνατότητα συλλογής και ανακύκλωσης των προϊόντων της που έχουν συμπληρώσει τη διάρκεια ζωής τους. Για να κάνετε χρήση της υπηρεσίας, επιστρέψατε το προϊόν σας σε εξουσιοδοτημένο κέντρο επισκευών, όπου θα το παραλάβουν προς ανακύκλωση.

Ενημερωθείτε για το πλησιέστερο κέντρο επισκευών της περιοχής σας, επικοινωνώντας με τα γραφεία της DeWALT στη διεύθυνση που αναγράφεται στο εγχειρίδιο. Επίσης, για να πληροφορηθείτε τα εξουσιοδοτημένα κέντρα επισκευών της DeWALT και τις λεπτομέρειες και τους αρμόδιους των υπηρεσιών που παρέχονται μετά την πώληση, μπορείτε να ανατρέξετε στο Διαδίκτυο στη διεύθυνση: www.2helpU.com.

ΕΓΓΥΗΣΗ

• 30 ΗΜΕΡΩΝ ΕΓΓΥΗΣΗ ΙΚΑΝΟΠΟΙΗΤΙΚΗΣ ΑΠΟΔΟΣΗΣ •

Εάν δεν είστε πλήρως ικανοποιημένοι από την απόδοση του εργαλείου σας DeWALT, απλώς επιστρέψτε το εντός 30 ημερών, πλήρες όπως το αγοράσατε, από το εξουσιοδοτημένο Κατάστημα DeWALT, για πλήρη επιστροφή χρημάτων. Πρέπει να προσκομιστεί απόδειξη αγοράς.

• ΕΝΟΣ ΕΤΟΥΣ ΣΥΜΒΟΛΑΙΟ ΓΙΑ ΠΛΗΡΗΣ ΣΕΡΒΙΣ •

Εάν χρειάζεστε συντήρηση ή σέρβις για το εργαλείο σας DeWALT, εντός 12 μηνών από την αγορά, αυτό μπορεί να γίνει δωρεάν σε εξουσιοδοτημένο Κατάστημα Service. Πρέπει να προσκομιστεί απόδειξη αγοράς.

Η συντήρηση/service περιλαμβάνει εργασία και ανταλλακτικά για τα ηλεκτρικά εργαλεία DeWALT.

• ΕΝΟΣ ΕΤΟΥΣ ΠΛΗΡΗΣ ΕΓΓΥΗΣΗ •

Εάν το προϊόν σας της DeWALT παρουσιάζει ανωμαλία οφειλόμενη σε ελάττωμα των υλικών ή της κατασκευής εντός 12 μηνών από την ημερομηνία της αγοράς, εγγυώμαστε τη δωρεάν αντικατάσταση όλων των ελαττωματικών μερών, ή κατά την κρίση μας, τη δωρεάν αντικατάσταση ολόκληρης της μονάδας υπό την προβπόθεση ότι:

- Δεν έχει γίνει κακή μεταχείριση του προϊόντος.
- Δεν έχει επιχειρηθεί επισκευή από μη εξουσιοδοτημένο άτομο.
- Θα προσκομιστεί απόδειξη της ημερομηνίας αγοράς.

Για να εντοπίσετε το πλησιέστερο εξουσιοδοτημένο Κατάστημα Service, παρακαλείσθε να τηλεφωνήσετε στο πλησιέστερο Κατάστημα Service της εταιρίας μας (βλέπε παρακάτω).

Εναλλακτικά, μια λίστα εξουσιοδοτημένων Καταστημάτων Service DeWALT και πολλές λεπτομέρειες σχετικά με την υπηρεσία after-sales είναι διαθέσιμες στο Internet στη διεύθυνση

www.2helpU.com.

Belgique et Luxembourg België en Luxemburg	DEWALT Mechelen Campus, Schaliënhoevedreef 20 ^F B-2800 Mechelen	Tel: +32 (0)015 - 15 47 9211 Fax: +32 (0)015 - 15 47 9210 www.dewalt.com
Danmark	DEWALT Sluseholmen 2-4 2450 København SV	Tlf: 70 20 15 10 Fax: 36 94 49 01 www.dewalt-nordic.com
Deutschland	DEWALT Richard-Klinger-Straße 65510 Idstein	Tel: 06126-21-1 Fax: 06126-21-2770 www.dewalt.de
Ελλάς	Black & Decker (Ελλάς) A.E. Στράβωνος 7 & Βουλιαγμένης 159 Γλυφάδα 16674, Αθήνα	Τηλ: 210 8981616 Φαξ: 210 8983285
España	DEWALT Parque de Negocios "Mas Blau" Edificio Muntadas, c/Bergadá, 1, Of. A6 08820 El Prat de Llobregat (Barcelona)	Tel: 934 797 400 Fax: 934 797 439
France	DEWALT Le Paisy BP 21, 69571 Dardilly Cedex	Tel: 472 20 39 72 Fax: 472 20 39 02 www.dewalt.fr
Schweiz Suisse Svizzera	DeWALT In der Luberzen 40 8902 Urdorf	Tel: 01 - 730 67 47 Fax: 01 - 730 70 67 www.dewalt.ch
Ireland	DEWALT Calpe House Rock Hill Black Rock, Co. Dublin	Tel: 00353-2781800 Fax: 00353-2781811 www.dewalt.ie
Italia	DEWALT Viale Elvezia 2 20052 Monza (Mi)	Tel: 800-014353 Fax: 039-2387592 www.dewalt.it
Nederland	DEWALT BV Joulehof 12 4622 RG Bergen Op Zoom	Tel: 0164 283000 Fax: 0164 283100 www.dewalt.com
Norge	DEWALT Postboks 4814, Nydalen 0422 Oslo	Tel: 22 90 99 00 Fax: 22 90 99 01 www.dewalt-nordic.com
Österreich	DEWALT Werkzeugevertriebs GmbH Erlaaerstraße 165, Postfach 320, 1231 Wien	Tel: 01 - 66116 - 0 Fax: 01 - 66116 - 14 www.dewalt.at
Portugal	DEWALT Rua Egas Moniz 173 João do Estoril, 2766-651 Estoril	Tel: 214 66 75 00 Fax: 214 66 75 75
Suomi	DEWALT Keilasatama 3 02150 Espoo	Puh: 010 400 430 Faksi: (09) 2510 7100 www.dewalt-nordic.com
	DEWALT Kägelhamnen 3 02150 Esbo	Tel: 010 400 430 Fax: (09) 2510 7100 www.dewalt-nordic.com
Sverige	DEWALT, c/o Regus Fabriksgatan 7 412 50 Göteborg	Tel: 031 68 61 00 Fax: 031 68 60 08 www.dewalt-nordic.com
Türkiye	Merkez Servis Tersane Cad. Nafe Sokak 1-3/4 Karaköy - Istanbul	Tel: 0212 361 60 20 Faks: 0212 361 60 19
United Kingdom	DEWALT 210 Bath Road Slough, Berks SL1 3YD	Tel: 01753-56 70 55 Fax: 01753-57 21 12 www.dewalt.co.uk