

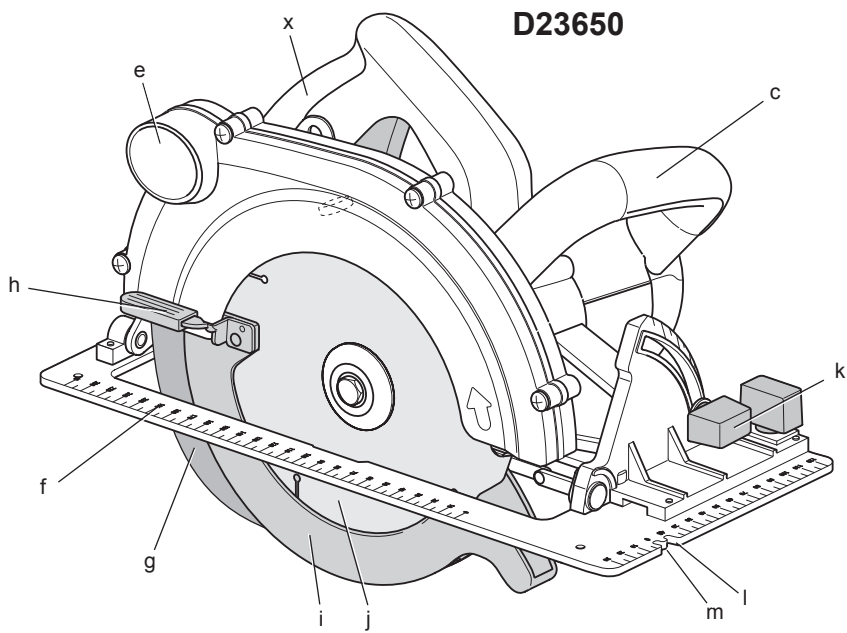
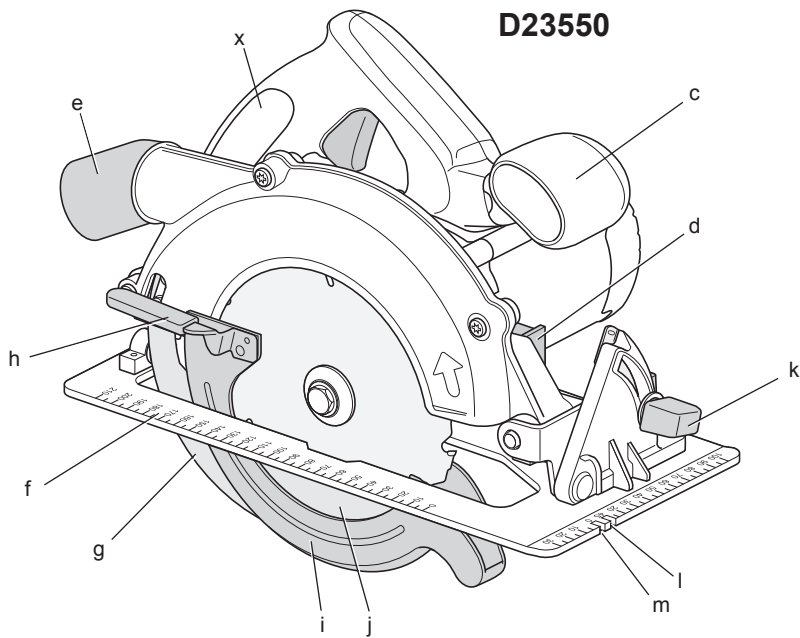
DEWALT®

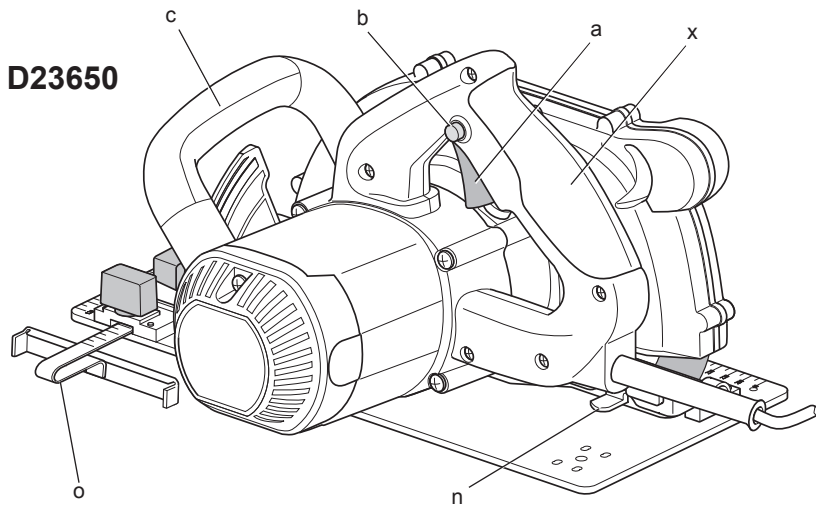
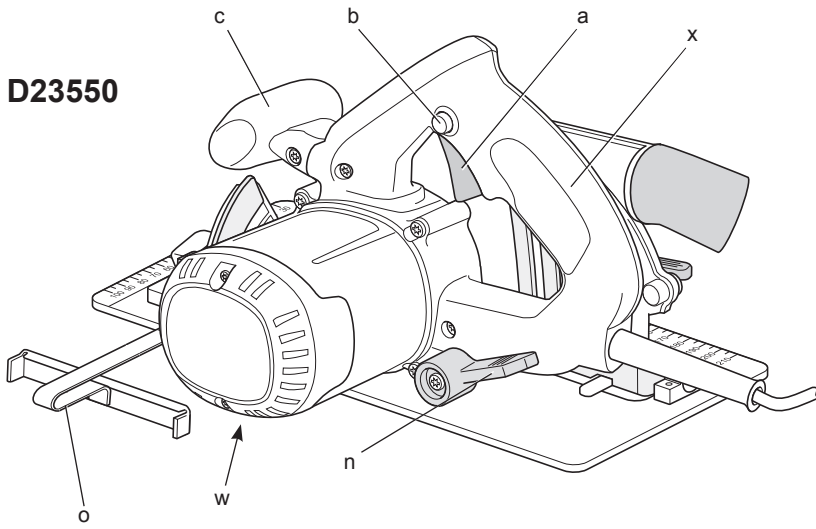
372000-30 EST

D23550

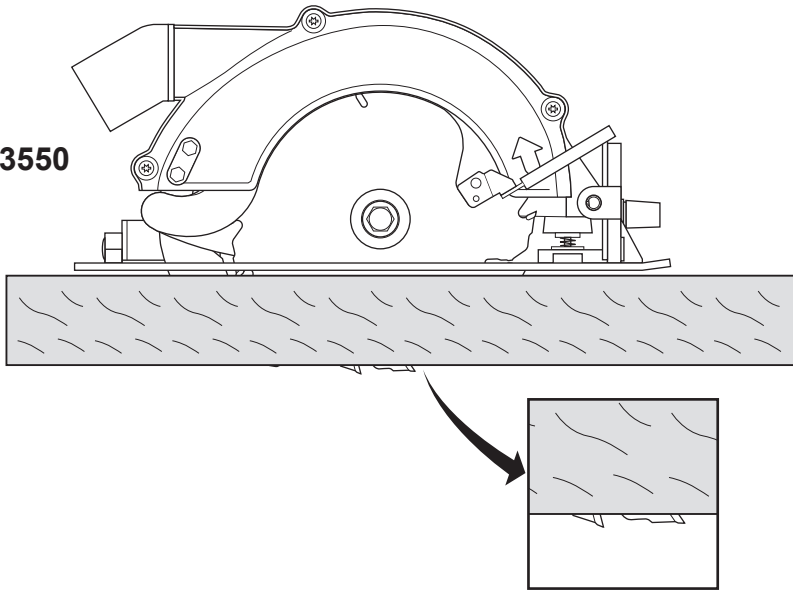
D23650

Eesti keel	(Originaaljuhend)	11
Русский язык	(Перевод с оригинала инструкции)	19

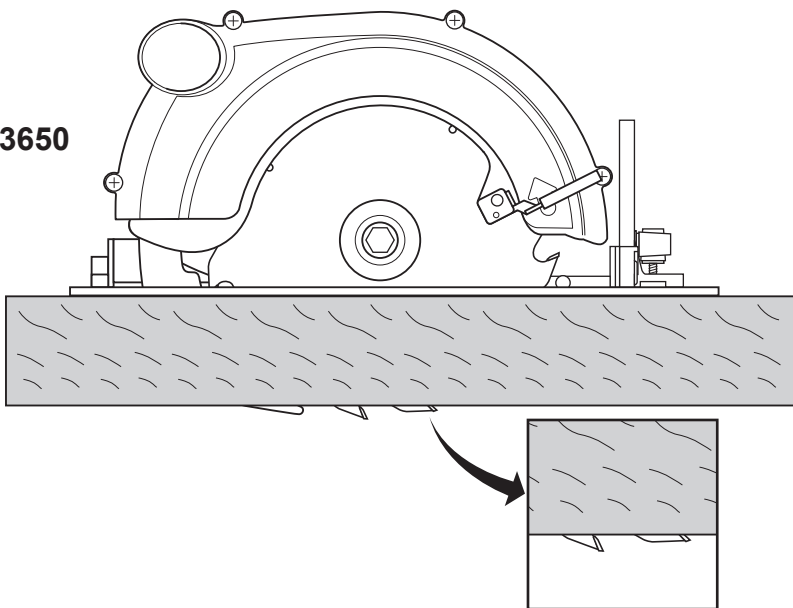




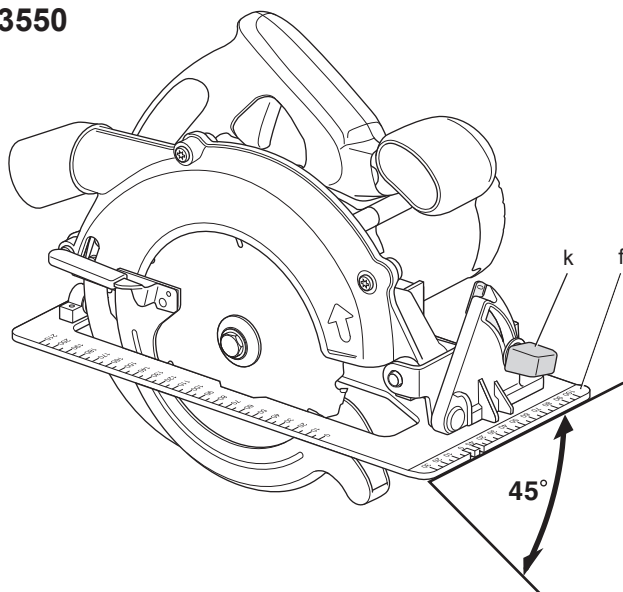
D23550



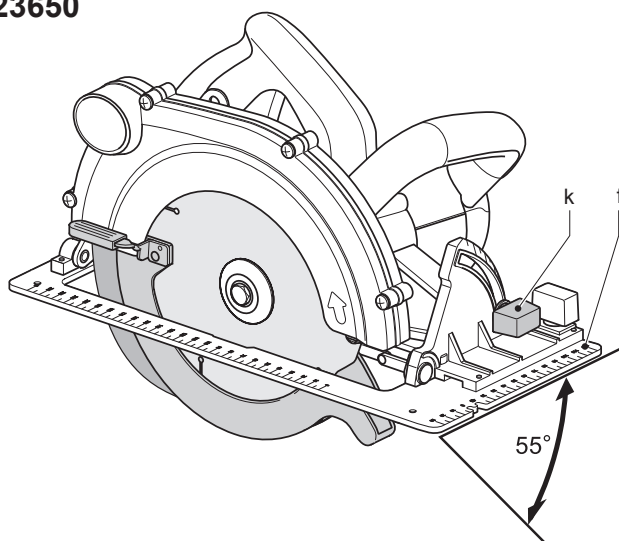
D23650



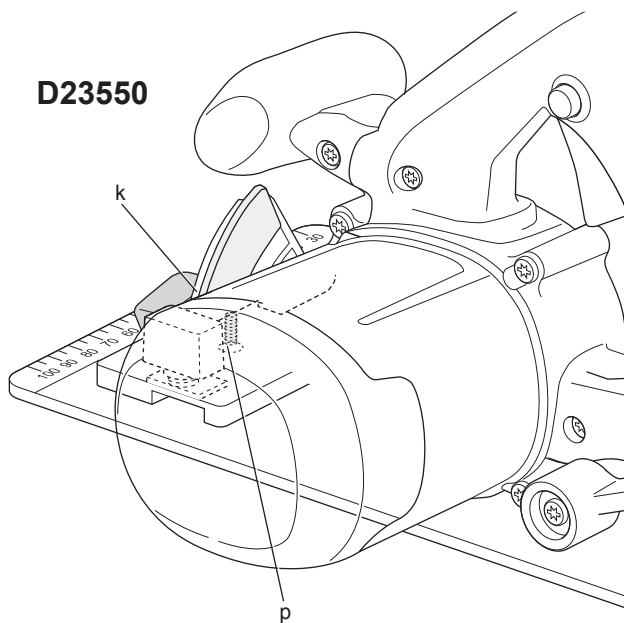
D23550



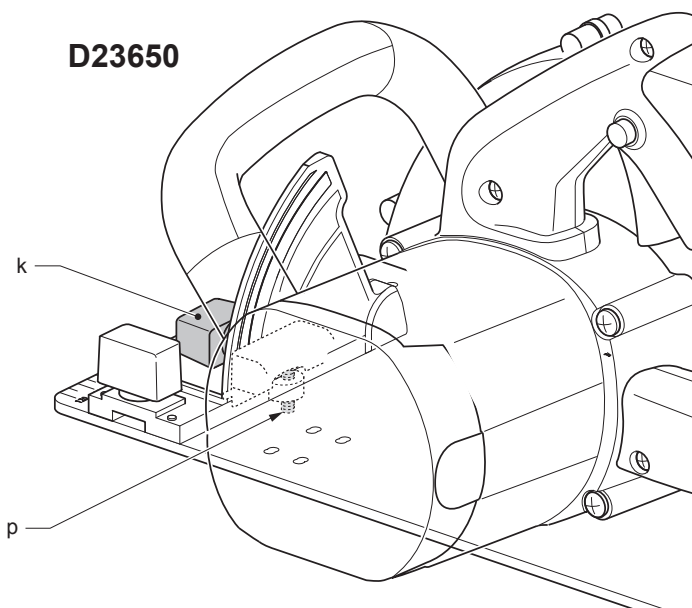
D23650



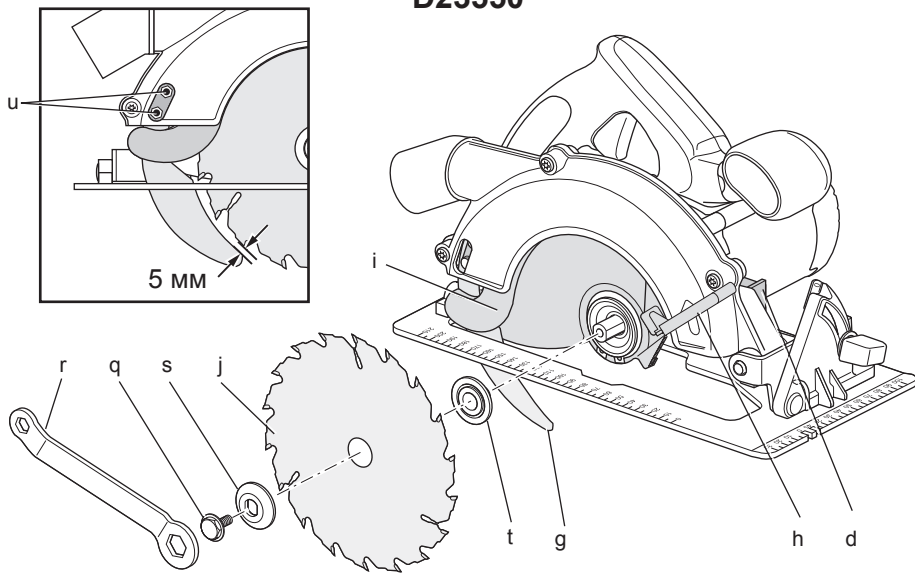
D23550



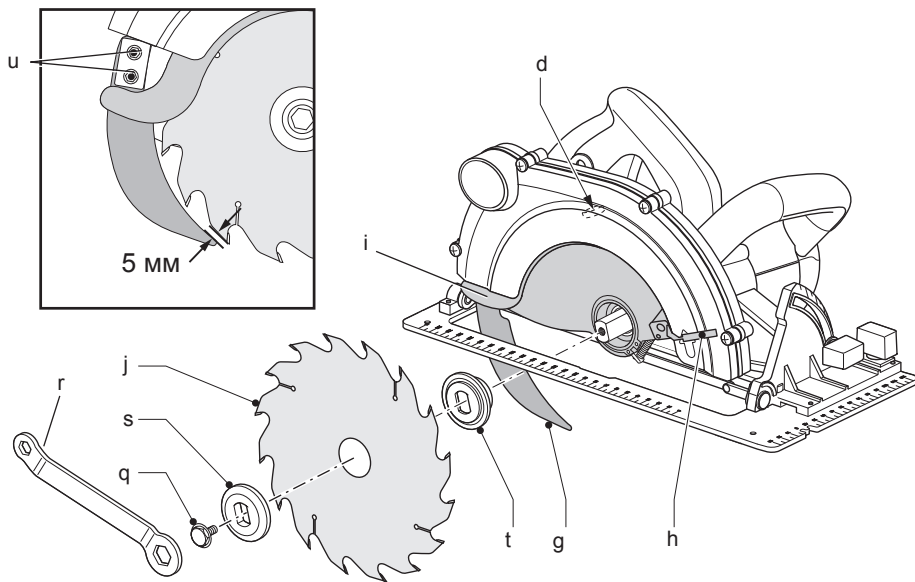
D23650



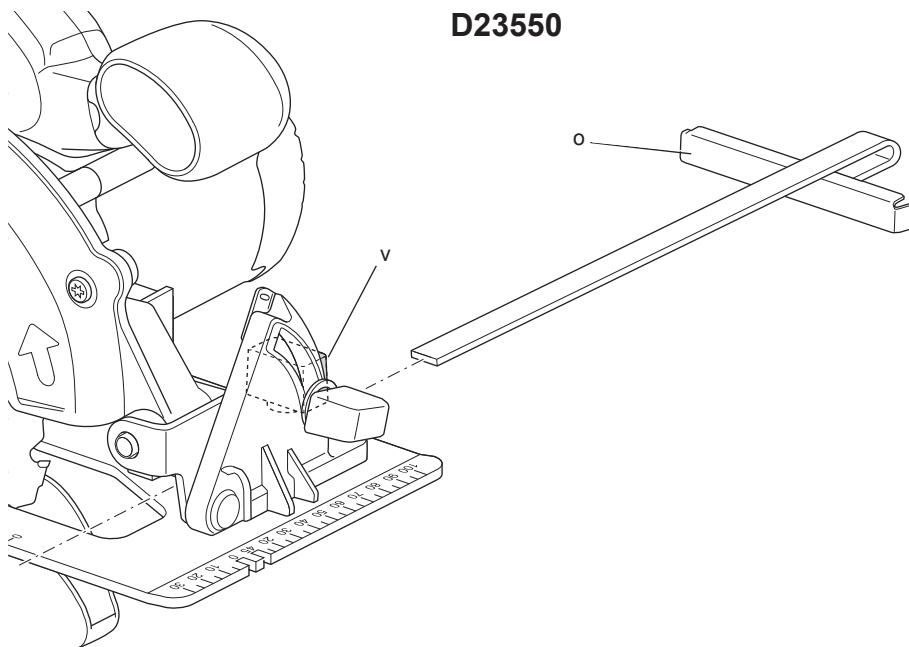
D23550



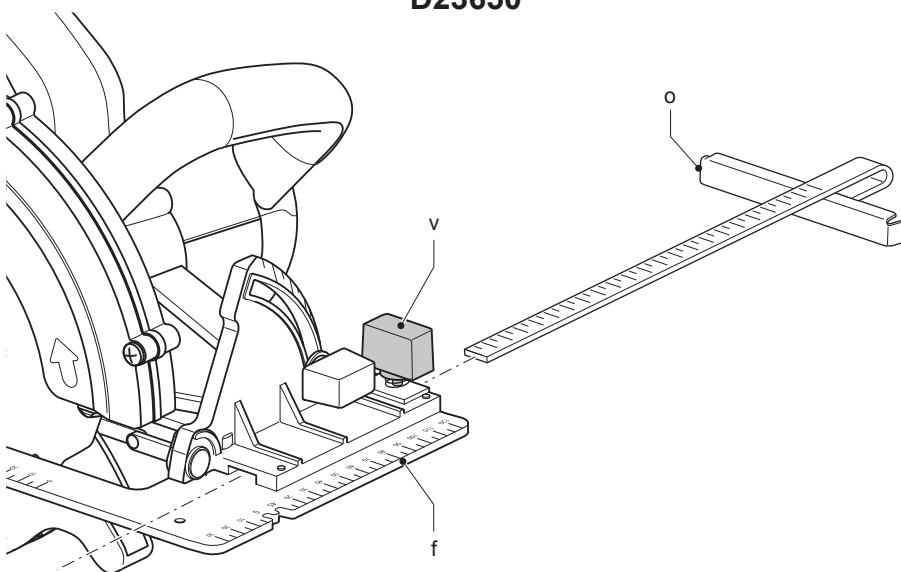
D23650

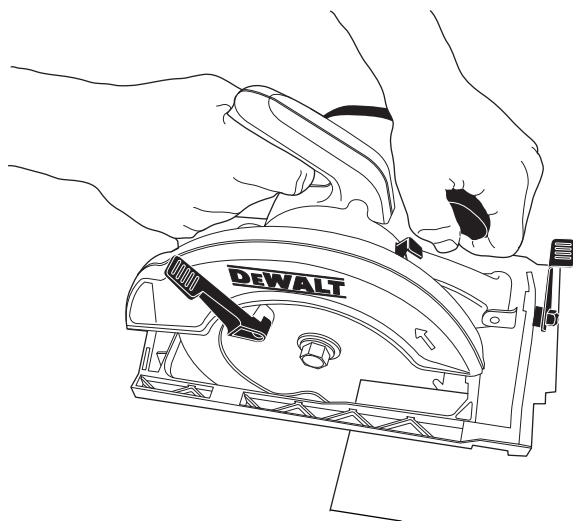


D23550



D23650





KETASSAED

D23550, D23650

Õnnituleme!

Olete valinud DEWALTi tööriista. Aastatepikkused kogemused, põhjalik tootearendus ja innovatsioon teevad DEWALTiST ühe kindlama partneri professionaalsetele elektritööriistade kasutajatele.

Tehnilised andmed

		D23550	D23650
Pinge	V_{DC}	230	230
Ühendkuningriik ja lirimaa	V_{DC}	230/115	230/115
Tüüp		1	1
Sisendvõimsus	W	1050	1350
Koormuseta kiirus	min^{-1}	5000	5000
Lõikesügavus	mm	55	65
Tera diameeter	mm	165	190
Tera diameeter	mm	2,5	2,6
Tera suurus	mm	20	30
Längunurk		0–45°	0–55°
Kaal	kg	6,0	6,0

L_{PA} (helirõhk)	dB(A)	99	99
K_{PA} (helirõhu määramatus)	dB(A)	3	3
L_{WA} (helivõimsus)	dB(A)	108	108
K_{WA} (helirõhu määramatus)	dB(A)	6,7	3,6

Vibratsiooni koguväärtused (kolmeteljelise vektori summa) mõõdetud vastavalt standardile EN 60745:

Vibratsiooni emissiooniväärtus a_h			
$a_h =$	m/s^2	$\leq 2,5$	$\leq 2,5$
Määramatus K =	m/s^2	1,5	1,5

Sel infolehel toodud vibratsiooni mõju tase on mõõdetud vastavalt standardis EN 60745 toodud standardtestile ja seda saab kasutada tööriistade omavaheliseks võrdlemiseks. Seda võib kasutada mõju esmasel hindamisel.



HOIATUS. Märgitud vibratsiooni mõju kehtib tööriista tavalise kasutamise korral. Kuid kui tööriista kasutatakse erinevate tööde jaoks, erinevate lisaseadmetega või kui tööriist on halvasti hooldatud, võivad vibratsiooni mõjuväärtused olla erinevad. Sellisel juhul võib kogu tööaja kestel mõjuv vibratsioon olla märkimisväärselt tugevam.

Vibratsiooni mõjuaja arvestusel tuleb arvesse võtta ka aega, mil tööriist on väljalülitatud või pöörleb vabakäigul ning tööd ei tee. See võib märkimisväärselt vähendada kogu tööaja kestel mõjuvat vibratsiooni.

Määratlege täiendavad ohutusmeetmed, mis on vajalikud kasutaja kaitsmiseks vibratsiooni tagajärgede eest: elektritööriistade ja tarvikute hooldus, käte hoidmine soojas ja tööprotsesside korraldus.

Kaitsmed

Euroopa	230 V tööriist	10 amprit, peatoide
Ühendkuningriik ja lirimaa		230 V tööriist
		13 amprit, pistikus
Ühendkuningriik ja lirimaa		115 V tööriist
		16 amprit, pistikus

Mõisted Ohutusjuhised

Allpool toodud määratlused kirjeldavad iga märksõna raskusastet. Palun lugege juhendit ja pöörake tähelepanu nendele sümbolitele.



OHT! Tähistab eelseisvat ohtlikku olukorda, mis, kui seda mitte vältida, lõpeb surma või raske kehavigastusega.



HOIATUS. Tähistab võimalikku ohuolukorda – kui seda ei väldita, võib see lõppeda surma või raske kehavigastusega.



ETTEVAATUST! Tähistab võimalikku ohuolukorda – kui seda ei väldita, võib tagajärjeks olla kerge või keskmine kehavigastus.

MÄRKUS. Viitab töötamisviisile, mis ei ole seotud kehavigastusega, kuid kui seda ei väldita, võib see põhjustada varalist kahju.



Tähistab elektrilöögi ohtu.



Tähistab tuleohtu.

EÜ vastavusdeklaratsioon

MASINADIREKTIIV



D23550, D23650

DeWALT kinnitab, et jaotises „Tehnilised andmed” kirjeldatud tooted vastavad standarditele: 2006/42/EÜ, EN 60745-1, EN 60745-2-5.

Samuti vastavad tooted direktiivile 2004/108/EC. Lisainfo saamiseks palun kontakteeruge DeWALTiga allpool asuval aadressil või viidake kasutusjuhendi tagaküljel olevale informatsioonile.

Allkirjutanu on vastutav tehnilise dokumentatsiooni kokkupaneku eest ja kinnitab seda DeWALTi nimel.

Horst Grossmann
Vice President Engineering and Product Development
DeWALT, Richard-Klinger-Straße 11,
D-65510, Idstein, Saksamaa
31.12.2009



HOIATUS. Vigastusriski vähendamiseks lugege tähelepanelikult juhendit.

Üldised ohutushoiatused elektritööriistade kasutamisel



HOIATUS. Lugege läbi kõik ohutushoiatused ja juhised. Kõigi juhiste täpne järgimine aitab vältida elektrilöögi, tulekahju ja/või raske kehavigastuse ohtu.

HOIDKE KÕIK HOIATUSED JA JUHISED TULEVĪKU TARVĪS ALLES.

Hoiatuses kasutatud mõiste „elektritööriist” viitab võrgutoitel töötavatele (juhtmega) ja akutoitel töötavatele (juhtmeta) elektritööriistadele.

1) TÖÖALA OHUTUS

- Tööala peab olema puhas ja hästi valgustatud. Korrast ära ja pimedad tööalad võivad põhjustada õnnetusi.
- Ärge kasutage elektritööriista plahvatusohtlikes keskkondades, näiteks tuleohtlike vedelike, gaaside või tolmu

läheduses. Elektritööriistad tekitavad sädemeid, mis võivad süüdata tolmu või auru.

- Hoidke lapsed ja kõrvalseisjad elektritööriista kasutamise ajal ohutus kauguses. Tähelepanu hajumisel võite kaotada kontrolli tööriista üle.

2) ELEKTROOHUTUS

- Elektritööriista pistikud peavad vastama vooluvõrgule. Ärge kunagi muutke pistikut mis tahes moel. Ärge kasutage maandatud elektritööriistade puhul adapter-pistikut. Muutmata pistikud ja sobivad pistikupesad vähendavad elektrilöögi ohtu.
- Vältige kehalist kontakti maandatud pindadega nagu torud, radiaatorid, pliidid ja külmkapid. Kui olete on maandatud, suureneb elektrilöögi oht.
- Vältige elektritööriistade vihma kätte või märgadesse tingimustesse sattumist. Elektritööriista sattunud vesi suurendab elektrilöögi ohtu.
- Ärge väärkasutage toitejuhet. Ärge kunagi kasutage seadme toitejuhet selle kandmiseks, tõmbamiseks või pistiku eemaldamiseks seinakontaktist. Kaitske juhet kuumuse, õli, teravate nurkade ja liikuvate osade eest. Kahjustatud või sassis juhtmed suurendavad elektrilöögi ohtu.
- Kui kasutate tööriista välitingimustes, kasutage kindlasti välitingimusteks ettenähtud pikendusjuhet. Välitingimustesse sobiva pikendusjuhtme kasutamine vähendab elektrilöögi riski.
- Kui elektritööriista niisketes tingimustes kasutamine on vältimatu, kasutage lekkevoolukaitses (RCD). Rikkevoolukaitsme kasutamine vähendab elektrilöögi ohtu.

3) ISIKUOHUTUS

- Säilitage valvsus, jälgige mida teete ja kasutage elektritööriista mõistlikult. Ärge kasutage elektritööriista väsimuse korral või alkoholi, narkootikumide või arstimite mõju all olles. Kui elektritööriistaga töötamise ajal tähelepanu kas või hetkeks hajub, võite saada raskeid kehavigastusi.
- Kasutage isikukaitsevahendeid. Kandke alati kaitseprille. Isikukaitsevahendid, nagu tolmu mask, libisemiskindlad jalaõud, kiiver või kõrvakaitsevahendid, vähendavad õigetes tingimustes kasutades isikuvigastusi.
- Vältige soovimatut käivutumist. Veenduge, et enne tööriista vooluvõrku ja/või aku külge ühendamist on käivituslülitil väljalülitatud asendis. Kandes tööriista sõrm lülitil või

ühendades vooluvõrku tööriista mille lüliti on tööasendis kutsub esile õnnetusi.

- d) Enne elektritööriista sisselülitamist eemaldage kõik reguleerimisvõtmed ja mutrivõtmed. Tööriista pöörleva osa külge jäetud mutrivõti või mõni muu võti võib tekitada kehavigastusi.
- e) Ärge upitage. Seiske kogu aeg kindlas asendis ja säilitage tasakaal. See tagab parema kontrolli tööriista üle ettearvamatutes situatsioonides.
- f) Kandke nõuetekohast riietust. Ärge kandke lotendavaid rõivaid ega ehteid. Hoidke juuksed, riided ja kindad eemal liikuvatest osadest. Laiad riided, ehted või pikad juuksed võivad jääda liikuvate osade vahele.
- g) Kui seadmetega on kaasas tolmueralduksliidesed ja kogumisseadmed, veenduge, et need on ühendatud ja õigesti kasutatavad. Tolmukogumisseadme kasutamine võib vähendada tolmuga seotud ohte.

4) ELEKTRITÖÖRIISTA KASUTAMINE JA HOOLDUS


- a) Ärge koormake elektritööriista üle. Kasutage konkreetseks otstarbeks sobivat elektritööriista. Elektritööriist töötab paremini ja ohutumalt võimsusel, mis on tööks ette nähtud.
- b) Ärge kasutage tööriista, kui seda ei saa lülitist sisse ja välja lülitada. Elektritööriist, mida ei saa juhtida lülitist, on ohtlik ja vajab remonti.
- c) Enne seadistuste tegemist, lisaseadmete vahetamist või tööriista ladustamist eemaldage tööriist vooluvõrgust ja/või eemaldage aku. Selline toimimine vähendab masina ettenägematu käivitumise ohtu.
- d) Pikemaks seisma jäänud elektritööriistu hoidke lastele kättesaamatus kohas. Mitte lubada tööriista kasutada inimestel kes pole saanud vastavat väljaõpet või pole lugenud instruktsiooni. Oskamatutes kätes võivad elektritööriistad olla väga ohtlikud.
- e) Elektritööriistu tuleb hooldada. Veenduge, et liikuvad osad sobivad kokku ja ei kiilu kinni, osad on terved ja kontrollilise kõigi muude tööriista tööd mõjutada võivate tingimuste suhtes. Kahjustuste korral laske tööriista enne edasist kasutamist remontida. Paljud õnnetused on põhjustatud halvasti hooldatud tööriistadest.
- f) Hoidke lõiketerad terava ja puhtana. Õigesti hooldatud, teravate servadega lõikeriistad kiiluvad väiksema tõenäosusega kinni ja neid on lihtsam juhtida.

- g) Kasutage elektritööriista, lisaseadmeid ja otsikuid jne. vastavalt käesolevas juhendis toodule, võttes arvesse nii tööpiirkonda kui tehtava töö iseloomu. Kasutades tööriista mitte sihtotstarbeliselt võib lõppeda raskete tagajärgedega.

5) HOOLDUS

- a) Laske tööriista regulaarselt hooldada kvalifitseeritud remonditöökojas ja kasutage ainult originaalvaruosi. Nii tagate tööriista ohutuse.

Ohutusjuhised kõigi saagide jaoks

- a)  **OHT!** Hoidke käed lõikepiirkonnast ja terast eemal. Hoidke teine käsi lisakäepidemel või mootori korpusel. Kui hoiad saage mõlema käega ei saa sa nendesse teraga sisse lõigata.
- b) Ärge küünitage töödetailli alla. Kaitsepiire ei kaitse teid tera eest, kui käsi hoiate kätt detailli all.
- c) Reguleerige lõikesügavust vastavalt töödetailli paksusele. Detailli alt peaks paistma vähem kui terve saehammas.
- d) Ärge kunagi hoidke lõigatavat detailli käes või üle jala. Kinnitage detail kindlale alusele. Tähtis on olla kindlas asendis ja hoida kehaga saest distantsi, vältida saetera painutamist, kontrolli ja tasakaalu kaotamist.
- e) Hoidke elektritööriista töötamise ajal isoleeritud käepidemetest, kui lõikeketas võib puutuda kokku varjatud juhtmetega või oma kaabliga. Pinge all oleva juhtmega kontakt viib voolu alla ka elektritööriista metallosad ja kasutaja võib seega saada elektrilöögi.
- f) Täppislõikuse puhul kasutage alati juhtlatti või lõikesihikut. Sel juhul on kindlustatud lõike täpsus ja vähendatud risk tera painutada.
- g) Kasuta alati tugisõrestiku õige suuruse ja kujuga avadega saeterasid (romb ja ümarhambaga). Terad, mis ei sobi saega võivad pöörelda ekstsentriliselt, põhjustades sae üle kontrolli kaotamist.
- h) Ärge kunagi kasutage vigastatud või valesid teraseibe või polti. Teraseibid ja polt on spetsiaalselt välja töötatud konkreetse sae jaoks, et saavutada optimaalseid tulemusi ja tagada ohutus.

Tagasilöögi põhjused ja seadme kasutaja tegevus selle vältimiseks

- Tagasilöök on äkiline reaktsioon kinnikiilunud, hüplevale või valesti joondatud saele, põhjustades sae kontrollimatut väljumist saetavast pinnast operaatori suunas.
- Kui ketas detaili sisse kinni kiilub, ketas seiskub ja mootori reaktsioon liigutab tööriista kiiresti tagasi, kasutajast eemale või kasutaja poole.
- Kui tera paindub või valesti joondub, võivad tera tagaküljel olevad hambad detaili pealispinda haakuda ja põhjustada tera soonest väljapaikumist ning kasutaja poole hüppamist.

Tagasilöök on tööriista valesti kasutamise ja /või ebaõige kasutusprotseduuri kasutamise tulemus ja seda saab vältida, võttes kasutusele õiged alltoodud meetmed:

- a) Hoidke tööriista tugevalt kahe käega ja valige käteasend, mis võimaldab tagasilöögi jõule vastu panna. Seadke ennast ükskõik kummale poole löikeketast, kuid mitte otse selle taha. Tagasilöök võib põhjustada sae hüppamist tahapoole kuid neid jõude on võimalik kontrollida kui õiged ettevaatusabinõud kasutusele võtta.
- b) Kui ketas kinni kiilub või kui mingil põhjusel löikamise katkestate, laske päästik lahti ja hoidke tööriista materjali sees liikumatult seni, kuni ketas täielikult peatub. Ärge kunagi püüdke eemaldada saagi toorikut ega tõmmake saagi tahapoole, kui löikeketas liigub või esineb tagasilöögi oht. Leidke ja eemaldage kinnikiilumise põhjus.
- c) Löikamise jätkamisel tsentreerige saeketas löikejoone keskeleja veenduge, et saehambad pole lõigatavasse materjali kinni jäänud. Kui saag on kinni võib taaskäivitamisel järgneda tagasilöök.
- d) Toestage suured detailid, et minimeerida ketta kinnikiilumise ja tagasilöögi, riski. Suured paneelid võivad omaenda kaalu all painduda. Paneeli mõlema külje alla löikejoone ja paneeli serva lähedale tuleb asetada toed.
- e) Ärge kasutage nürisid või vigastatud terasid. Teritamata või valesti paigaldatud terad võivad põhjustada liiga kitsa löikesoone, mis põhjustab liigset hõõrdejõudu, tera kiilumist ja tagasilööki.
- f) Tera sügavuse ja kaldenurga seadmise lukustuskangid peavad enne löikamise

alustamist olema kinnitatud. Kui tera seadistus löikamise aja liigub, võib see põhjustada kinnikiilumist ja tagasilööki.

- g) Seadmel D23550, D23650 ei ole vertikaalsuunaliselt löikamise funktsiooni!

Ohutusjuhised tera pendelkaitsepiirdega saagide kasutamisel

- a) Veenduge, et enne kasutamist sulgub alumine kaitse korralikult. Ärge kasutage saagi, kui selle alumine piire ei liigu vabalt ja ei sulgu viivitusega. Ärge kunagi fikseerige alumist piiret lahtisesse asendisse. Sae juhuslikul mahakukkumisel võib alumine piire painduda. Tõstke alumine piire hoova abil üles ja veenduge, et see liigub vabalt ning ei puuduta saeketast ega teisi osi ükskõik milliste lõikenurkade ja lõikesügavuste juures.
- b) Veenduge, et alumise kaitse vedru töötab. Kui piire ja vedru ei tööta nõuetekohaselt, tuleb neid enne tööriista kasutamist hooldada. Alumise piire toimimine võib muutuda aeglaseks kas kahjustunud osade, kleepuvate jääkide või mustuse kogunemise tõttu.
- c) Alumist kaitset on tarvis käsitsi tagasi tõmmata ainult eriliste löikeviiside puhul, näiteks töödeldavale detailile keskelt (vertikaalsuunaliselt) sisselõikeks ja liitlõigeteks. Tõstke alumine piire käepidemede abil tagasi ja nii pea, kui saetera tungib materjali sisse, tuleb alumine piire vabastada. Muu saagimise puhul peab alumine piire töötama automaatselt.
- d) Enne sae asetamist pingile või põrandale veenduge, et alumine kate katab saetera. Kaitsmata, vabalt liikuv ketas võib põhjustada sae tahapoole liikumise ja löikumise ükskõik millesse oma liikumisteel. Pidage meeles, et saeketas ei seisku kohe pärast lüüti vabastamist.

Kõigi lõhestusnoaga saagide lisaohutusjuhised

- a) Kasutage teraga sobivat lõhestusnuga. Et lõhestamisnuga töötaks, peab see olema terast paksem, kuid tera hammastest kitsam.
- b) Seadistage lõhestusnuga vastavalt kasutusjuhendites märgitule. Vale paigutuse, vahekauguse ja joonduse korral ei pruugi lõhestusnuga tagasilööki ära hoida.

- c) *Kasutage alati lõhestusnuga, v.a vertikaalsuunalisel keskel (pimedalt) sisse lõikamisel. Lõhestusnuga tuleb pärast pimedat lõiget tagasi paigaldada. Lõhestusnuga takistab pimedaid lõikeid ja võib põhjustada tagasilööke.*
- c) *Lõhestusnoa töötamiseks peab see olema kontaktis töödeldava detailiga. Lõhestusnuga on lühikeste lõigete puhul tagasilöögi ärahoidmisel ebaefektiivne.*
- d) *Ärge kasutage saage, kui lõhestusnuga on paindunud. Isegi väikene kõrvalekalle võib põhjustada piirde tagasiasetumise viivitust.*

Lisaturvohoiatused ketassaagide kasutamisel

- *Kandke kõrvaklappe. Laigne müra võib kahjustada kõrvakuulmist.*
- *Kandke tolmu maski. Kokkupuude saepuruosakestega võib põhjustada hingamisraskusi ja isegi kehavigastusi.*
- *Ärge kasutage kettaid, mille läbimõõt on soovitatust väiksem või suurem. Õige ketta leidmiseks vaadake tehnilisi andmeid. Kasutage ainult käesolevas kasutusjuhendis märgitud kettaid, mis vastavad standardile EN 847-1.*
- *Ärge kasutage abrasiivlõikekettaid.*

Muud riskid

Ketassaagide kasutamisega kaasnevad järgmised riskid.

- *Seadme pöörlevate või kuumade osade vastu puutumisel võivad tekkida vigastused.*

Vaatamata asjakohaste ohutusnõuete järgimisele ja ohutusseadmete kasutamisele ei õnnestu teatavaid riske vältida. Need on järgmised.

- *Kuulmiskahjustused.*
- *Sõrmede muljumise oht lisatarvikute vahetamisel.*
- *Tervisekahjustuste oht, mis on tingitud puidu töötlemisel tekkiva tolmu sissehingamisest.*

Tähistused tööriistal

Tööriistal on kasutatud järgmisi sümboleid.



Enne kasutamist lugege kasutusjuhendit.

ANDMEKOODI ASUKOHT (JONIS 2)

Andmekood (ee), mis samuti sisaldab tootmisaastat, on trükitud kaitseümbrisele.

Näiteks:

2010 XX XX
Tootmisaasta

Pakendi sisu

Pakend sisaldab:

- 1 ketassaag
- 1 paralleelpiire
- 1 saeketta mutrivõti
- 1 kasutusjuhend
- 1 detailjoonis

- *Veenduge, et tööriist, selle osad või lisad ei ole transpordil kahjustada saanud.*
- *Võtke enne kasutamist aega, et kasutusjuhend põhjalikult läbi lugeda ja endale selgeks teha.*

Kirjeldus (joonis 1, 2)



HOIATUS. Ärge kunagi ehitage elektritööriista ega selle ühtki osa ümber. Tagajärjeks võib olla kahjustus või kehavigastus.

- Päästiklüüti
- Lukustusnupp
- Esimene käepide
- Võllilukusti
- Tolmu väljalaskeava
- Saetald
- Lõhestusnuga
- Alumise kaitse käepide
- Alumine kettakaitse
- Saeketas
- Kaldeseadistusnupp
- Märgistus mittetäisnurkseks lõikamiseks
- Märgistus täisnurkseks lõikamiseks
- Sügavuse seadistusnupp
- paralleelpiire

ETTENÄHTUD OTSTARVE

Ketassaed D23550/23650 on loodud puidu ja plastiku professionaalseks lõikamiseks.

ÄRGE kasutage saage niisketes või märgades tingimustes ega plahvatusohtlike gaaside või vedelike läheduses.

Need suure võimsusega ketassaed on professionaalsed elektritööriistad.

ÄRGE laske lastel puutuda tööriista. Kogenematute kasutajate puhul on vajalik juhendamine.

Soovimatu käivitamine võib põhjustada vigastuse.

Elektriohutus

Elektrimootor on välja töötatud vaid kindla pingega töötamiseks. Veenduge alati, et akupinge vastab andmesildile märgitud väärtusele.



Teie DeWALTi tööriist on topeltisolatsiooniga, vastavuses standardiga EN 60745. Seega ei ole maandusjuhete vaja.



HOIATUS. 115 V seadet tuleb käitada läbi tõrkekindla eraldustrafo, mille primaar- ja sekundaarmähise vahel on maandus.

Kui voolujuhe on vigastatud, tuleb see vahetada spetsiaalselt DeWALTi hooldusorganisatsiooni poolt ettevalmistatud toitekaabli vastu.

Toitepistiku väljavahetamine (ainult Ühendkuningriik ja Iirimaa)

Kui uue toite pistiku paigaldamine on vajalik, toimige järgmiselt.

- Kõrvaldage vana pistik ohutult.
- Ühendage pruun juhe uue pistiku faasiklemmiga.
- Ühendage sinine juhe neutraalklemmiga.



HOIATUS. Maandusklemmiga ühendusi ei tehta.

Järgige kvaliteetsete pistikutega kaasasolevaid paigaldusjuhiseid. Soovitatav kaitse: 13 A.

Pikendusjuhtme kasutamine

Pikendusjuhete tohib kasutada ainult hädavajalikkuse korral. Kasutage heakskiidetud pikendusjuhete, mis sobib laadija sisendvõimsusega (vaadake tehnilist informatsiooni). Minimaalne juhtme suurus on 1 mm²; maksimaalne lubatud pikkus on 30 m.

Kasutades kaablrulli, kerige see alati täielikult lahti.

PAIGALDUS JA SEADISTUS



HOIATUS. Vigastusohu vähendamiseks lülitage masin välja ja eemaldage vooluallikast enne lisaseadmete paigaldamist ja eemaldamist, enne seadistuste reguleerimist või remonti. Veenduge, et käivituslülitit on asendis OFF (Väljas).

Lõikesügavuse seadmine (joonis 1–3)

1. Keerake lahti sügavuse seadistusnupp (n).
2. Liigutage tald (f) soovitud lõikesügavusele.
3. Keerake sügavuse seadistusnupp (n) kinni.



HOIATUS. Optimaalse tulemuse saavutamiseks laske saeteral ulatuda detailist umbes 3 mm kaugusele (vt sisestust joonis 3).

Kaldnurga seadistamine (joonis 4)

Kaldnurka saab seadistada vahemikus 0° kuni 45° D23550 jaoks ja vahemikus 0°...55° D23650 jaoks.

1. Keerake lahti kaldeseadistusnupp (k).
2. Seadke kaldenurk liigutades talda (f) kuni märk skaalal näitab soovitud kaldenurka.
3. Keerake kaldeseadistusnupp (k) kinni.

Talla seadistus 90° lõigete jaoks (joonis 1, 5)

1. Seadke kaldenurgaks 0°.
2. Tõmmake terakaitse tagasi kasutades käepidet (h) ja asetage saag tera küljele.
3. Keerake lahti kaldeseadistusnupp (k).
4. Lükake tera ja tala vastu täisnurkne klots, seadistamiseks kaldenurgaks 90°.
5. Kinnitage kaldeseadistusnupp (o) korralikult.

Saeketta vahetus (joonis 6)

1. Suruge alla teralukustusnupp (d) ja keerake lahti saetera kinnituskrugi (s), keerates seda tööriistakomplekti kuuluva mutrivõtmega vastupäeva.
2. Tõmmake alumine kaitse (i) tagasi kasutades käepidet (h) ja vahetage saetera (j). Pange seibid tagasi õigesse kohta (s, t).
3. Kontrollige tera pöörlemis-suunda.
4. Keerake saetera kinnituskrugi (s) käsitsi kinni, et seibi paigal hoida. Keerake päripäeva.
5. Vajutage teralukustusnuppu (d), pöörates samal aja võlli, kuni saetera lõpetab pöörlemise.
6. Keerake saetera kinnituskrugi mutrivõtme abil kindlalt kinni.

Lõhestusnoa reguleerimine (joonis 6)

Lõhestusnoa (g) õigesti reguleerimist vt sisestusel joonisel 6. Reguleerige lõhestusnoa asetust pärast saeketta vahetamist või kui selleks tekib vajadus.

1. Seadistage lõikesügavus 0 mm-le, et tagada ligipääs lõhestusnoa kinnituskruvidele.
2. Keerake kruvid (u) lahti ja tõmmake lõhestusnuga täies pikkuses välja.
3. Reguleerige vahekaugust ja keerake kruvid kinni. (pöördemoment 4–5 Nm).

Paralleelpiirde paigaldus ja reguleerimine (joonis 7)

Paralleelpiire (o) võimaldab teha detaili servaga paralleelseid lõikeid.

PAIGALDAMINE

1. Keerake lukustuskrugi (v) lahtimale, et paralleelpiire pääseks läbi.
2. Sisestage paralleelpiire (o) saetaldale (f), nagu on näidatud.
3. Keerake lukustuskrugi (v) kinni

REGULEERIMINE

1. Keerake lukustuskrugi (v) lahtimale ja seadke paralleelpiire (o) soovitud laiusele.
2. Keerake lukustuskrugi (v) kinni

Enne kasutamist

Veenduge, et kaitsed on korralikult kinni. Kettapiire peab olema kinnises asendis.

Veenduge, et saeketas pöörleb kettale märgitud noole suunas.

TOIMIMINE

Kasutusjuhised



HOIATUS. Järgige alati ohutusjuhiseid ja kohalduvaid eeskirju.



HOIATUS. Et vähendada raskete kehavigastuste ohtu, tuleb elektritööriist enne seadistamist või lisaseadmete/tarvikute paigaldamist ja eemaldamist välja lülitada ja vooluvõrgust eemaldada.



HOIATUS.

- Järgige alati ohutusjuhiseid ja kohalduvaid eeskirju.
- Veenduge, et saetav materjal on kindlalt kohale kinnitatud.

- Rakendage tööriistale vaid kerget survet ja ärge suruge saetera külje pealt.
- Vältige ülekoormamist.
- Ärge kasutage liiga kulunud teri.
- Ärge kasutage seda saagi taskukujuliste lõigete tegemiseks.

Käe õige asend (joonis 1, 8)



HOIATUS. RASKETE KEHAVIGASTUSTE OHU VÄHENDAMISEKS KASUTAGE alati käe õiget asendit, nagu näidatud joonisel.



HOIATUS. RASKETE KEHAVIGASTUSTE OHU VÄHENDAMISEKS HOIDKE alati tööriistast tugevalt kinni, et vältida äkilisi reaktsioone.

Õige käteasend nõuab, et üks käsi on põhikäepidemel (x) ja teine käsi eesmisel käepidemel (c).

Sisse- ja väljalülitamine (joonis 1, 2)

Ohutuskasulitlustel on tööriista päästiklülitid (a) varustatud lukustusnupuga (b).

1. Lukustuse avamiseks vajutage tööriista lukustusnuppu.
2. Tööriista kasutamiseks vajutage päästiklülitit (a).
Käivituslülitit vabastamiseks aktiveerub lukustusnupp automaatselt, et vältida seadme ootamatut käivitumist.



HOIATUS.

- Ärge käivitage saage, kui saetera on kontaktis töödetaali või muude materjalidega.
- Ärge kasutage võllilukustust, kui tööriist veel ringi käib.

Tööriista juhtimine (joonis 1, 2)

- Parima tulemuse saavutamiseks kinnitage töödetaali nii, et alumine pool jääb ülespoole.
- Järgige töödetaalile tõmmatud joont, kasutades märgistust (m).
- Kui kaldnurk on 45°, järgige töödetaalile tõmmatud joont, kasutades märgistust (l).



HOIATUS. ALATI seadke toitejuhe nii, et see asub tööriistast tagapool.



Tolmueemaldus (joonis 1)



HOIATUS. Tolmu sissehingamisoht. Vigastuste riski vähendamiseks kandke **ALATI** nõuetekohast tolmu maski.

Teie tööriistale on paigaldatud tolmueemalduse väljund (e).

Võimaluse korral ühendage tolmueemaldamis-seade mis on disainitud kooskõlas sobivate regulatsioonidega mis puudutavad tolmueemaldamist.



HOIATUS. ALATI tuleb püüda lõikamisel kasutada tolmueemaldusnõuetele vastavat tolmueemaldusseadet. Enamike levinud tolmuimejate voolikud sobivad otse tolmueemaldusväljundi külge.



HOIATUS. Ärge kasutage metalli saagimisel ilma sädemekaitseta vaakumeemaldit.

HOOLDAMINE

Teie DeWALTi elektritööriist on loodud pikaajaliseks kasutamiseks minimaalse hooldusega. Et tööriist teid pikka aega korralikult teeniks, tuleb seda hooldada ja korrapäraselt puhastada.



HOIATUS. **Vigastusohu vähendamiseks lülitage masin välja ja eemaldage vooluallikast enne lisaseadmete paigaldamist ja eemaldamist, enne seadistuste reguleerimist või remonti.** Veenduge, et käivituslüliti on asendis OFF (väljas). Soovimatut käivitamine võib põhjustada vigastuse.



Määrimine

Teie elektritööriist ei vaja lisamäärimist.



Puhastamine



HOIATUS. Puhuge mustus ja tolm korpusest kuiva õhuga välja niipea, kui näete ventilatsioonivade ümber kogunenud tolmu või mustust. Kandke selle töö tegemisel heakskiidetud kaitseprille ja tolmu maski.



HOIATUS. Ärge kunagi kasutage tööriista mittemetallist osade puhastamiseks lahusteid või muid kemikaale. Kõnealused kemikaalid võivad nõrgendada tööriista neis osades kasutatud materjale. Kasutage vaid pehmetoimelise seebiveega niisutatud lappi. Ärge kunagi laske vedelikel sattuda tööriista sisse; ärge kunagi kastke tööriista või selle osi vedeliku sisse.

Lisavarustus



HOIATUS. Teisi, peale DeWALTi pakutavaid, lisaseadmeid ei ole selle tootega testitud ja seetõttu võib selliste lisaseadmete kasutamine käesoleva tööriistaga olla ohtlik. Kehavigastuste ohu vähendamiseks võib selle tootega kasutada ainult DeWALTi soovitatud lisaseadmeid.

Sobilikke tarvikute kohta teabe saamiseks konsulteerige edasimüüjaga.

Keskkonnakaitse



Eraldi kogumine. Seda toodet ei tohi kõrvaldada koos olmejäätmetega.



Kui ühel päeval leiате, et teie DeWALTi toode on muutunud kasutuks või vajab väljavahetamist, ärge kõrvaldage seda koos olmeprügiga. Viige toode vastavasse kogumispunkti.



Kasutatud toodete eraldi kogumine ja pakkimine aitab meil materjale taaskasutada. Kasutatud materjalide taaskasutamine aitab vältida keskkonna kahjustamist ja vähendab toorainevajadusi.

Kohalikud eeskirjad võivad nõuda koduste elektritööriistade eraldi kogumist prügilatesse või viimist jaemüüjale, kellelt ostate uue toote.

DeWALT pakub võimalust DeWALTi toodete tagasivõtmiseks ja ringlussevõtuks pärast kasutusea lõppu. Selle teenuse kasutamiseks viige toode tagasi volitatud hooldustöökotta, kus see meie nimel tagasi võetakse.

Lähima volitatud hooldustöökoja leidmiseks võite pöörduda DeWALTi kohaliku esindusse, mille aadressi leiате käesolevast kasutusjuhendist. Samuti on DeWALTi volitatud remonditöökodade nimekiri ja müügijärgse teeninduse üksikasjad ning kontaktid leitavad internetis aadressil: www.2helpU.com.

ДИСКОВЫЕ ПИЛЫ

D23550, D23650

Поздравляем Вас!

Вы выбрали электрический инструмент фирмы DeWALT. Тщательная разработка изделий, многолетний опыт фирмы по производству электроинструментов, различные усовершенствования сделали электроинструменты DeWALT одними из самых надежных помощников для профессионалов.

Технические характеристики

		D23550	D23650
Напряжение питания В пост. тока		230	230
Тип		1	1
Потребляемая мощность Вт		1,050	1,350
Число оборотов без нагрузки об/мин.		5,000	5,000
Глубина пропила мм		55	65
Диаметр пильного диска мм		165	190
Толщина пильного диска мм		2,5	2,6
Диаметр посадочного отверстия мм		20	30
Регулировка угла наклона		0–45°	0–55°
Вес кг		6,0	6,0
L_{pA} (звуковое давление) дБ(A)		99	99
K_{pA} (погрешность измерения звукового давления) дБ(A)		3	3
L_{wA} (акустическая мощность) дБ(A)		108	108
K_{wA} (погрешность измерения акустической мощности) дБ(A)		6,7	3,6

Сумма величин вибрации (сумма векторов по трем осям), измеренных в соответствии со стандартом EN 60745:

$$ah = \frac{m/c^2}{m/c^2} \leq 2,5 \leq 2,5$$

$$\text{Погрешность } K = \frac{m/c^2}{m/c^2} 1,5 \quad 1,5$$

Уровень вибрации, указанный в данном информационном листке, был рассчитан по стандартному методу тестирования в соответствии со стандартом EN60745 и может использоваться для сравнения инструментов разных марок. Он может также использоваться для предварительной оценки воздействия вибрации.



ВНИМАНИЕ: Заявленная величина вибрации относится только к основным видам применения инструмента. Однако если инструмент применяется не по основному назначению, с другими принадлежностями или содержится в ненадлежащем порядке, уровень вибрации будет отличаться от указанной величины. Это может значительно увеличить воздействие вибрации в течение всего периода работы инструментом.

При оценке уровня воздействия вибрации необходимо также учитывать время, когда инструмент находился в выключенном состоянии или когда он включен, но не выполняет какую-либо операцию. Это может значительно уменьшить уровень воздействия в течение всего периода работы инструментом.

Определите дополнительные меры предосторожности для защиты оператора от воздействия вибрации, такие как: тщательный уход за инструментом и принадлежностями, содержание рук в тепле, организация рабочего места.

Минимальные электрические предохранители:

Инструменты 230 В 10 ампер, электросеть

Определения: Предупреждения безопасности

Следующие определения указывают на степень важности каждого сигнального слова. Прочтите руководство по эксплуатации и обратите внимание на данные символы.



ОПАСНО: Означает чрезвычайно опасную ситуацию, которая **приводит к смертельному исходу или получению тяжелой травмы.**



ВНИМАНИЕ: Означает потенциально опасную ситуацию, которая **может привести к смертельному исходу или получению тяжелой травмы.**



ПРЕДУПРЕЖДЕНИЕ: Означает потенциально опасную ситуацию, которая **может привести к получению травмы легкой или средней тяжести.**

ПРЕДОСТЕРЕЖЕНИЕ: Означает ситуацию, **не связанную с получением телесной травмы,** которая, однако, **может привести к повреждению инструмента.**



Риск поражения электрическим током!



Огнеопасность!

Декларация соответствия ЕС ДИРЕКТИВА ПО МЕХАНИЧЕСКОМУ ОБОРУДОВАНИЮ



D23550, D23650

DeWALT заявляет, что продукты, обозначенные в разделе «Технические характеристики», разработаны в полном соответствии со стандартами: 2006/42/EC, EN 60745-1, EN 60745-2-5.

Данные продукты также соответствуют Директиве 2004/108/EC. За дополнительной информацией обращайтесь по указанному ниже адресу или по адресу, указанному на последней странице руководства.

Нижеподписавшееся лицо полностью отвечает за соответствие технических данных и делает это заявление от имени фирмы DeWALT.

Хорст Гроссманн (Horst Grossmann)
Вице-президент по инженерным разработкам
DeWALT, Richard-Klinger-Straße 11,
D-65510, Idstein, Germany
31.12.2009



Сертификат соответствия №
C-DE.ME77.B00240
D23650

Блэк энд Деккер ГмБХ
Германия, 65510, Идштайн,
ул. Блэк энд Деккер, 40



ВНИМАНИЕ: Внимательно прочтите руководство по эксплуатации для снижения риска получения травмы.

Общие правила безопасности при работе с электроинструментами



ВНИМАНИЕ! Внимательно прочтите все инструкции по безопасности и руководство по эксплуатации. Несоблюдение всех перечисленных ниже правил безопасности и инструкций может привести к поражению электрическим током, возникновению пожара и/или получению тяжелой травмы.

СОХРАНИТЕ ВСЕ ПРАВИЛА БЕЗОПАСНОСТИ И ИНСТРУКЦИИ ДЛЯ ПОСЛЕДУЮЩЕГО ИСПОЛЬЗОВАНИЯ

Термин «Электроинструмент» во всех приведенных ниже указаниях относится к Вашему сетевому (с кабелем) или аккумуляторному (беспроводному) электроинструменту.

1) БЕЗОПАСНОСТЬ РАБОЧЕГО МЕСТА

- a) Содержите рабочее место в чистоте и обеспечьте хорошее освещение.**
Плохое освещение или беспорядок на рабочем месте может привести к несчастному случаю.
- b) Не используйте электроинструменты, если есть опасность возгорания или взрыва, например, вблизи легко воспламеняющихся жидкостей, газов или пыли.** В процессе работы электроинструмент создает искровые разряды, которые могут воспламенить пыль или горючие пары.
- c) Во время работы с электроинструментом не подпускайте близко детей или посторонних лиц.** Отвлечение внимания может вызвать у Вас потерю контроля над рабочим процессом.

2) ЭЛЕКТРОБЕЗОПАСНОСТЬ

- a) Вилка кабеля электроинструмента должна соответствовать штепсельной розетке. Ни в коем случае не видоизменяйте вилку электрического кабеля. Не используйте соединительные штепсели-переходники, если в силовом кабеле электроинструмента есть провод заземления.** Использование оригинальной вилки кабеля и соответствующей ей штепсельной розетки уменьшает риск поражения электрическим током.
- b) Во время работы с электроинструментом избегайте физического контакта с заземленными объектами, такими как трубопроводы, радиаторы отопления, электроплиты и холодильники.** Риск поражения электрическим током увеличивается, если Ваше тело заземлено.
- c) Не используйте электроинструмент под дождем или во влажной среде.** Попадание воды в электроинструмент увеличивает риск поражения электрическим током.
- d) Бережно обращайтесь с электрическим кабелем. Ни в коем случае не используйте кабель для переноски электроинструмента или для вытягивания его вилки из штепсельной розетки.**

Не подвергайте электрический кабель воздействию высоких температур и смазочных веществ; держите его в стороне от острых кромок и движущихся частей инструмента. Поврежденный или запутанный кабель увеличивает риск поражения электрическим током.

- e) При работе с электроинструментом на открытом воздухе используйте удлинительный кабель, предназначенный для наружных работ.** Использование кабеля, пригодного для работы на открытом воздухе, снижает риск поражения электрическим током.
- f) При необходимости работы с электроинструментом во влажной среде используйте источник питания, оборудованный устройством защитного отключения (УЗО).** Использование УЗО снижает риск поражения электрическим током.
- 3) ЛИЧНАЯ БЕЗОПАСНОСТЬ**
- a) При работе с электроинструментами будьте внимательны, следите за тем, что Вы делаете, и руководствуйтесь здравым смыслом. Не используйте электроинструмент, если Вы устали, а также находясь под действием алкоголя или понижающих реакцию лекарственных препаратов и других средств.** Малейшая неосторожность при работе с электроинструментами может привести к серьезной травме.
- b) При работе используйте средства индивидуальной защиты. Всегда надевайте защитные очки.** Своевременное использование защитного снаряжения, а именно: пылезащитной маски, ботинок на нескользящей подошве, защитного шлема или противозумных наушников, значительно снизит риск получения травмы.
- c) Не допускайте непреднамеренного запуска. Перед тем, как подключить электроинструмент к сети и/или аккумулятору, поднять или перенести его, убедитесь, что выключатель находится в положении «выключено».** Не переносите электроинструмент с нажатой кнопкой выключателя и не подключайте к сетевой розетке электроинструмент, выключатель которого

установлен в положение «включено», это может привести к несчастному случаю.

- d) **Перед включением электроинструмента снимите с него все регулировочные или гаечные ключи.** Регулировочный или гаечный ключ, оставленный закрепленным на вращающейся части электроинструмента, может стать причиной тяжелой травмы.
- e) **Работайте в устойчивой позе. Всегда сохраняйте равновесие и устойчивую позу.** Это позволит Вам не потерять контроль при работе с электроинструментом в непредвиденной ситуации.
- f) **Одевайтесь соответствующим образом. Во время работы не надевайте свободную одежду или украшения. Следите за тем, чтобы Ваши волосы, одежда или перчатки находились в постоянном отдалении от движущихся частей инструмента.** Свободная одежда, украшения или длинные волосы могут попасть в движущиеся части инструмента.
- g) **Если электроинструмент снабжен устройством сбора и удаления пыли, убедитесь, что данное устройство подключено и используется надлежащим образом.** Использование устройства пылеудаления значительно снижает риск возникновения несчастного случая, связанного с запыленностью рабочего пространства.

4) ИСПОЛЬЗОВАНИЕ ЭЛЕКТРОИНСТРУМЕНТОВ И ТЕХНИЧЕСКИЙ УХОД

- a) **Не перегружайте электроинструмент. Используйте Ваш инструмент по назначению.** Электроинструмент работает надежно и безопасно только при соблюдении параметров, указанных в его технических характеристиках.
- b) **Не используйте электроинструмент, если его выключатель не устанавливается в положение включения или выключения.** Электроинструмент с неисправным выключателем представляет опасность и подлежит ремонту.
- c) **Отключайте электроинструмент от сетевой розетки и/или извлекайте аккумулятор перед регулированием, заменой принадлежностей или при хранении электроинструмента.**

Такие меры предосторожности снижают риск случайного включения электроинструмента.

- d) **Храните неиспользуемые электроинструменты в недоступном для детей месте и не позволяйте лицам, не знакомым с электроинструментом или данными инструкциями, работать с электроинструментом.** Электроинструменты представляют опасность в руках неопытных пользователей.
 - e) **Регулярно проверяйте исправность электроинструмента. Проверяйте точность совмещения и легкость перемещения подвижных частей, целостность деталей и любых других элементов электроинструмента, воздействующих на его работу. Не используйте неисправный электроинструмент, пока он не будет полностью отремонтирован.** Большинство несчастных случаев являются следствием недостаточного технического ухода за электроинструментом.
 - f) **Следите за острой заточкой и чистой режущих принадлежностей.** Принадлежности с острыми кромками позволяют избежать заклинивания и делают работу менее утомительной.
 - g) **Используйте электроинструмент, аксессуары и насадки в соответствии с данным Руководством и с учетом рабочих условий и характера будущей работы.** Использование электроинструмента не по назначению может создать опасную ситуацию.
- #### 5) ТЕХНИЧЕСКОЕ ОБСЛУЖИВАНИЕ
- a) **Ремонт Вашего электроинструмента должен производиться только квалифицированными специалистами с использованием идентичных запасных частей.** Это обеспечит безопасность Вашего электроинструмента в дальнейшей эксплуатации.

Инструкции по технике безопасности для всех типов пил

- a) **⚠ ОПАСНО:** Держите руки на расстоянии от области распила

и диска. Держите вторую руку на дополнительной рукоятке или на корпусе двигателя. Если инструмент удерживается обеими руками, исключается вероятность их пореза диском.

- b) **Не держите руки под обрабатываемой деталью.**
Защитный кожух не защищает руки от касания диска под обрабатываемой деталью.
- c) **Отрегулируйте глубину пропила в соответствии с толщиной обрабатываемой детали.** Зуб диска не должен выступать с нижней стороны обрабатываемой детали полностью.
- d) **Никогда не удерживайте разрезаемую деталь в руках или прижав ее к ноге.** Зафиксируйте обрабатываемую деталь на неподвижной опоре. Необходимо надлежащим образом закрепить обрабатываемую деталь для снижения риска получения травмы, заклинивания диска или потери управления.
- e) **Держите электроинструмент за изолированные ручки при выполнении операций, во время которых режущий инструмент может задеть скрытую проводку или собственный кабель.**
Контакт с находящимся под напряжением проводом делает непокрытые изоляцией металлические части электроинструмента также «живыми», что создает опасность поражения электрическим током.
- f) **Во время продольной распиловки всегда используйте направляющую планку или линейку.** Это повышает точность распила и снижает вероятность заклинивания диска.
- g) **Всегда используйте диски с посадочными отверстиями соответствующего размера и формы (ромбовидные или круглые).** Диски, не совпадающие с крепежными приспособлениями инструмента, будут вращаться эксцентрически, что приведет к потере контроля.
- h) **Ни в коем случае не используйте поврежденные или несоответствующие зажимные кольца или болты для дисков.** Зажимные кольца и болты для дисков были разработаны специально для данного инструмента с целью обеспечения оптимальной производительности и безопасности во время работы.

Причины обратного удара и действия оператора по его предупреждению

- Обратный удар является внезапной реакцией на защемление, зажимание или смещение пильного диска, что приводит к неконтролируемому подъему пилы из обрабатываемой детали в направлении оператора.
- При зажатии или защемлении диска в пропиле, он останавливается, и реакция электродвигателя приводит к внезапному смещению инструмента в направлении или в сторону от оператора.
- Если диск перекашивается или смещается в пропиле, зубья на его задней кромке могут войти в верхнюю часть деревянной детали, что приведет к выходу диска из пропила и его скачку в направлении оператора.

Обратный удар является результатом использования пилы не по назначению и/или неправильных действий оператора и условий работы, и его можно избежать, соблюдая следующие меры безопасности:

- a) **Крепко держите пилу обеими руками и следите за положением рук, чтобы эффективно противостоять воздействию обратного удара. Стойте сбоку от пилы, но не на одной линии с ней.** Обратный удар может привести к скачку пилы назад, но оператор может гасить его энергию при условии соблюдения надлежащих мер.
- b) **В случае заклинивания диска или в случае прекращения процесса резки по любой причине, отпустите курковый выключатель и удерживайте пилу неподвижно в обрабатываемой детали до полной остановки диска. Никогда не пытайтесь извлечь пилу из обрабатываемой детали или вытянуть ее назад, пока вращается диск - это может привести к обратному удару.** Выясните причину заклинивания диска и примите надлежащие меры по ее устранению.
- c) **При перезапуске пилы в детали отцентрируйте пильный диск в пропиле и убедитесь в том, что зубья пилы не касаются материала.** Если

пильный диск заклинен, то при повторном запуске пилы он может подскочить вверх из детали или ударить назад.

- d) **Для сведения к минимуму риска заклинивания диска и возникновения обратного удара, поддерживайте заготовки большого размера.** Большие заготовки провисают под собственным весом. Поместите опоры под заготовку с обеих сторон, в непосредственной близости от линии распила и краев заготовки.
- e) **Не используйте тупые или поврежденные диски.** Тупые или неправильно разведенные диски образуют узкий пропила, что приводит к повышенному трению, заклиниванию диска и образованию обратного удара.
- f) **Рычаги настройки глубины пропила и угла резы на конус перед началом работы должны быть затянуты и зафиксированы.** В случае сбоя настроек диска, во время работы может произойти заклинивание и обратный удар.
- g) **Модели D23550, D23650 не имеют функций для врезного пиления!**

Инструкции по безопасности для пил с подвижным защитным кожухом

- a) **Перед каждым использованием проверяйте, правильно ли закрыт нижний защитный кожух.** Не используйте пилу, если нижний защитный кожух не перемещается свободно и не закрывает диск постоянно. Никогда не зажимайте и не подвязывайте нижний защитный кожух в открытом положении. При случайном падении пилы нижний защитный кожух может погнуться. Поднимите нижний защитный кожух при помощи втягивающей рукоятки и убедитесь в том, что кожух перемещается свободно и не прикасается к диску или другим деталям при любых углах и глубине пиления.
- b) **Проверьте функционирование и состояние возвратной пружины нижнего защитного кожуха.** Если защитный кожух и пружина не работают нормально, перед использованием необходимо выполнить их текущий

ремонт. Нижний защитный кожух может перемещаться замедленно из-за повреждения деталей, отложения клейких веществ или скопления мусора.

- c) **Нижний защитный кожух следует втягивать вручную только при выполнении специальных разрезов, например, врезных и комбинированных распилов.** Поднимайте нижний защитный кожух при помощи втягивающей рукоятки, а когда диск прикоснется к материалу, нижний кожух следует опустить. Для всех других типов пиления нижний защитный кожух должен работать в автоматическом режиме.
- d) **Всегда следите за тем, чтобы нижний защитный кожух закрывал диск, прежде чем класть пилу на верстак или на пол.** Незащищенный диск во время выбега приведет к смещению инструмента назад и разрезанию всех находящихся на траектории его движения предметов. Помните о том, что после отпускания выключателя требуется некоторое время для полной остановки диска.

Дополнительные инструкции по технике безопасности для всех типов пил с расклинивающим ножом

- a) **Используйте расклинивающий нож, подходящий для установленного диска.** Чтобы расклинивающий нож работал, он должен быть толще диска, но тоньше развода зубьев диска.
- b) **Отрегулируйте расклинивающий нож, как описано в руководстве по эксплуатации.** Неправильный зазор, позиционирование и пригонка могут привести к тому, что расклинивающий нож не будет препятствовать обратному удару.
- c) **Всегда используйте расклинивающий нож за исключением врезного пиления.** По завершении врезного пиления расклинивающий нож должен быть установлен на место. Во время врезного пиления расклинивающий нож может коснуться заготовки, что приведет к возникновению обратного удара.
- d) **Чтобы расклинивающий нож работал, его необходимо установить в обрабатываемую деталь.** Расклинивающий нож не препятствует

обратному удару при выполнении коротких распилов.

- е) **Не используйте пилу, если расклинивающий нож защемлен.** Даже незначительная помеха может снизить скорость срабатывания защитного кожуха.

Дополнительные меры безопасности при работе дисковыми пилами

- **Надевайте защитные наушники.** Воздействие шума может привести к потере слуха.
- **Надевайте респиратор.** Вдыхание производительной пыли может стать причиной затрудненного дыхания и возможной травмы.
- **Не используйте диски меньшего или большего диаметра, чем рекомендовано.** См. скорость вращения дисков в технических характеристиках. Используйте только указанные в данном руководстве диски, соответствующие стандарту EN 847-1.
- **Никогда не используйте абразивные отрезные круги.**

Остаточные риски

Следующие риски являются характерными при использовании дисковых пил:

- Травмы в результате касания горячих или вращающихся частей инструмента.

Несмотря на соблюдение соответствующих инструкций по технике безопасности и использование предохранительных устройств, некоторые остаточные риски невозможно полностью исключить. К ним относятся:

- Ухудшение слуха.
- Риск защемления пальцев при смене диска.
- Ущерб здоровью в результате вдыхания пыли при работе с древесиной.

Маркировка инструмента

На инструменте имеются следующие знаки:



Перед использованием внимательно прочтите данное руководство по эксплуатации.

МЕСТО ПОЛОЖЕНИЯ КОДА ДАТЫ (РИС. 2)

Код даты (w), который также включает в себя год изготовления, отштампован на поверхности корпуса инструмента.

Пример:

2010 XX XX
Год изготовления

Комплект поставки

Упаковка содержит:

- 1 Дисковая пила
- 1 Параллельная направляющая
- 1 Ключ для пильного диска
- 1 Руководство по эксплуатации
- 1 Чертеж инструмента в разобранном виде
- Проверьте инструмент, детали и дополнительные приспособления на наличие повреждений, которые могли произойти во время транспортировки.
- Перед началом работы необходимо внимательно прочитать настоящее руководство и принять к сведению содержащуюся в нем информацию.

Описание (Рис. 1, 2)



ВНИМАНИЕ: Ни в коем случае не модифицируйте электроинструмент или какую-либо его деталь. Это может привести к получению травмы или повреждению инструмента.

- a. Курковый пусковой выключатель
- b. Кнопка защиты от непреднамеренного пуска
- c. Передняя рукоятка
- d. Кнопка блокировки шпинделя
- e. Отверстие пылеотвода
- f. Подошва
- g. Расклинивающий нож
- h. Втягивающий рычаг нижнего защитного кожуха
- i. Нижний защитный кожух
- j. Пильный диск
- k. Рукоятка настройки наклона
- l. Указатель для распила с наклоном
- m. Указатель для прямого распила
- n. Рукоятка настройки глубины резания
- o. Параллельная направляющая

НАЗНАЧЕНИЕ

Ваша дисковая пила D23550/23650 предназначена для профессионального распиливания древесины и пластика.

НЕ ИСПОЛЬЗУЙТЕ инструмент во влажных условиях или при наличии в окружающем пространстве легко воспламеняющихся жидкостей или газов.

Данные дисковые пилы высокой мощности являются профессиональными электроинструментами.

НЕ РАЗРЕШАЙТЕ детям прикасаться к инструменту. Неопытные пользователи должны использовать данный инструмент под руководством опытного инструктора.

Электробезопасность

Электрический двигатель рассчитан на работу только при одном напряжении электросети. Следите за напряжением электрической сети, оно должно соответствовать величине, обозначенной на информационной табличке электроинструмента.



Ваш инструмент DEWALT имеет двойную изоляцию в соответствии со стандартом EN 60745, исключающую потребность в заземляющем проводе.



ВНИМАНИЕ: Электроинструменты с напряжением 115 В должны управляться через предохранительный изолированный трансформатор с заземленным экраном между первичной и вторичной обмоткой.

Поврежденный кабель должен заменяться специально подготовленным кабелем, который можно приобрести в сервисной организации DEWALT.

Использование удлинительного кабеля

Используйте удлинительный кабель только в случае крайней необходимости! Всегда используйте удлинительный кабель установленного образца, соответствующий входной мощности Вашего зарядного устройства (см. раздел «Технические характеристики»). Минимальный размер проводника должен составлять 1 мм²; максимальная длина кабеля не должна превышать 30 м.

При использовании кабельного барабана, всегда полностью разматывайте кабель.

СБОРКА И РЕГУЛИРОВКА



ВНИМАНИЕ: Во избежание травмы, выключите инструмент и отсоедините его от источника электропитания, прежде чем устанавливать и демонтировать принадлежности, выполнять или изменять настройки, а также перед проведением ремонта. Убедитесь, что курковый переключатель находится в положении ВЫКЛ. Непреднамеренный запуск инструмента может привести к получению травмы.

Настройка глубины пропила (Рис. 1-3)

1. Ослабьте рукоятку настройки глубины пропила (n).
2. Переместите подошву (f) для установки правильной глубины пропила.
3. Затяните рукоятку настройки глубины пропила (n).



ВНИМАНИЕ: Для достижения оптимальных результатов пильный диск должен выступать примерно на 3 мм за пределы заготовки (см. вставку на Рис. 3).

Регулировка угла наклона (Рис. 4)

Угол наклона диска можно регулировать от 0° до 45° для модели D23550 и от 0° до 55° для модели D23650.

1. Ослабьте рукоятку настройки наклона (k).
2. Установите угол наклона диска путем наклона подошвы пилы (f) таким образом, чтобы метка указывала нужный угол на шкале глубины.
3. Затяните рукоятку настройки наклона (k).

Установка подошвы для распилов под углом 90° (Рис. 1, 5)

1. Установите пилу в положение 0°.

2. Втяните защитный кожух диска при помощи рычага (h) и положите пилу на сторону диска.
3. Ослабьте рукоятку настройки наклона (k).
4. Уприте в диск и подошву угольник для установки угла 90°.
5. Отрегулируйте стопорный винт (o).

Замена пильного диска (Рис. 6)

1. Нажмите кнопку блокировки шпинделя (d) и открутите зажимной винт диска (q) против часовой стрелки при помощи входящего в комплект поставки шестигранного гаечного ключа (r).
2. Втяните защитный кожух диска (i) при помощи рычага (h) и замените диск (j). Установите шайбы (s, t) в правильное положение.
3. Проверьте направление вращения диска.
4. Вручную завинтите зажимной винт диска (q) для удержания шайбы в нужном положении. Вращайте по часовой стрелке.
5. Нажимайте кнопку блокировки шпинделя (d), поворачивая при этом шпиндель, до тех пор, пока диск не перестанет вращаться.
6. Надежно затяните зажимной винт диска при помощи шестигранного гаечного ключа.

Регулировка расклинивающего ножа (Рис. 6)

Правильную настройку расклинивающего ножа (g) см. на вставке на Рис. 6. При необходимости отрегулируйте зазор расклинивающего ножа после замены пильного диска.

1. Установите глубину пропила 0 мм, чтобы получить доступ к зажимным винтам расклинивающего ножа.
2. Открутите винты (u) и вытяните расклинивающий нож на максимальную длину.
3. Отрегулируйте зазор и затяните винты (крутящий момент: 4-5 Нм).

Установка и регулировка параллельной направляющей (Рис. 7)

Параллельная направляющая (o) предназначена для пиления параллельно краю заготовки.

УСТАНОВКА

1. Ослабьте установочный винт (v) для свободного передвижения параллельной направляющей.
2. Вставьте параллельную направляющую (o) в подошву пилы (f), как показано на рисунке.
3. Затяните установочный винт (v).

РЕГУЛИРОВКА

1. Ослабьте установочный винт (v) и установите параллельную направляющую (o) на желаемую ширину.
2. Затяните установочный винт (v).

Подготовка к эксплуатации

- Убедитесь в том, что защитные кожухи установлены правильно. Защитный кожух пильного диска должен закрывать диск.
- Убедитесь, что пильное полотно вращается в соответствии с указательной стрелкой на полотне.

ЭКСПЛУАТАЦИЯ

Инструкции по использованию



ВНИМАНИЕ: Всегда следуйте указаниям действующих норм и правил безопасности.



ВНИМАНИЕ: Для снижения риска получения серьезной травмы, перед регулировкой или снятием установкой дополнительных принадлежностей или насадок выключайте инструмент и отсоединяйте его от электросети.



ВНИМАНИЕ: Всегда следуйте указаниям действующих норм и правил безопасности.

- Убедитесь, что распиливаемая заготовка надёжно закреплена на месте.
- Не оказывайте повышенное давление на инструмент и не прилагайте боковое усилие к пильному диску.
- Избегайте перегрузки.
- Не используйте чрезмерно изношенные пильные диски.
- Не используйте данную пилу для фасонной резки.

Правильное положение рук во время работы (Рис. 1, 8)



ВНИМАНИЕ: Для уменьшения риска получения тяжелой травмы, **ВСЕГДА** правильно удерживайте инструмент, как показано на рисунке.



ВНИМАНИЕ: Для уменьшения риска получения тяжелой травмы, **ВСЕГДА** надёжно удерживайте инструмент, предупреждая внезапные сбои в работе.

Правильное положение рук во время работы: одной рукой возьмитесь за основную рукоятку (х), другой рукой удерживайте переднюю рукоятку (с).

Включение и выключение (Рис. 1, 2)

Для обеспечения безопасности курковый пусковой выключатель (а) оснащен кнопкой защиты от непреднамеренного пуска (b).

1. Для разблокировки инструмента нажмите на кнопку защиты от непреднамеренного пуска.
2. Чтобы включить инструмент, нажмите на курковый пусковой выключатель (а). После отпускания куркового пускового выключателя автоматически активируется кнопка защиты от непреднамеренного пуска, предотвращая случайный запуск инструмента.



ВНИМАНИЕ:

- Не включайте и не выключайте инструмент, если пильный диск касается обрабатываемой заготовки или других материалов.

- Не нажимайте кнопку блокировки шпинделя во время работы инструмента.

Работа инструментом (Рис. 1, 2)

- Для достижения оптимальных результатов зажмите обрабатываемую деталь нижней стороной вверх.
- Используя указатель распилы (m), ведите инструмент по начерченной линии.
- Если распил производится с наклоном в 45°, ведите инструмент по начерченной линии и пользуйтесь указателем распилы (l).



ВНИМАНИЕ: Электрокабель должен **ВСЕГДА** находиться позади инструмента.



Пылеудаление (Рис. 1)



ВНИМАНИЕ: Риск вдыхания пыли от обрабатываемого материала. Для снижения риска получения телесной травмы **ВСЕГДА** при работе инструментом надевайте респиратор утвержденного типа.

Ваш инструмент оснащен отверстием пылеотвода (е).

По возможности используйте пылеудаляющее устройство, разработанное в соответствии с действующими нормативами, касающимися выбросов пыли.



ВНИМАНИЕ: ВСЕГДА используйте пылесос, конструкция которого соответствует действующим директивам по выбросу пыли при распиловке древесины. Шланги большинства стандартных пылесосов совместимы с отверстием пылеотвода.



ВНИМАНИЕ: Во время резки металла не используйте пылесосы без соответствующих средств искрозащиты.

ТЕХНИЧЕСКОЕ ОБСЛУЖИВАНИЕ

Ваш электроинструмент DEWALT рассчитан на работу в течение продолжительного времени при минимальном техническом обслуживании. Срок службы и надежность инструмента увеличивается при правильном уходе и регулярной чистке.



ВНИМАНИЕ: Во избежание травмы, выключите инструмент и отсоедините его от источника электропитания, прежде чем устанавливать и демонтировать принадлежности, выполнять или изменять настройки, а также перед проведением ремонта. Убедитесь, что курковый переключатель находится в положении ВЫКЛ. Непреднамеренный запуск инструмента может привести к получению травмы.



Смазка

Ваш электроинструмент не требует дополнительной смазки.



Чистка



ВНИМАНИЕ: Выдувайте грязь и пыль из корпуса сухим сжатым воздухом по мере видимого скопления грязи внутри и вокруг вентиляционных отверстий. Выполняйте очистку, надев средство защиты глаз и респиратор утвержденного типа.



ВНИМАНИЕ: Никогда не используйте растворители или другие агрессивные химические средства для очистки неметаллических деталей инструмента. Эти химикаты могут ухудшить свойства материалов, примененных в данных деталях. Используйте ткань, смоченную в воде с мягким мылом. Не допускайте попадания какой-либо жидкости внутрь инструмента; ни в коем случае не погружайте какую-либо часть инструмента в жидкость.

Дополнительные принадлежности



ВНИМАНИЕ: Поскольку принадлежности, отличные от тех, которые предлагает DEWALT, не проходили тесты на данном изделии, то использование этих принадлежностей может привести к опасной ситуации. Во избежание риска получения травмы, с данным продуктом должны использоваться только рекомендованные DEWALT дополнительные принадлежности.

По вопросу приобретения дополнительных принадлежностей обращайтесь к Вашему дилеру.

Защита окружающей среды



Раздельный сбор. Данное изделие нельзя утилизировать вместе с обычными бытовыми отходами.

Если однажды Вы захотите заменить Ваше изделие DEWALT или Вы больше в нем не нуждаетесь, не выбрасывайте его вместе с бытовыми отходами. Отнесите изделие в специальный приемный пункт.



Раздельный сбор изделий с истекшим сроком службы и их упаковок позволяет пускать их в переработку и повторно использовать. Использование переработанных материалов помогает защищать окружающую среду от загрязнения и снижает расход сырьевых материалов.

Местное законодательство может обеспечить сбор старых электроинструментов отдельно от бытового мусора на муниципальных свалках отходов, или Вы можете сдавать их в торговом предприятии при покупке нового изделия.

Фирма DEWALT обеспечивает прием и переработку отслуживших свой срок изделий DEWALT. Чтобы воспользоваться этой услугой, Вы можете сдать Ваше изделие в любой авторизованный сервисный центр, который собирает их по нашему поручению.

РУССКИЙ ЯЗЫК

Вы можете узнать место нахождения Вашего ближайшего авторизованного сервисного центра, обратившись в Ваш местный офис DEWALT по адресу, указанному в данном руководстве по эксплуатации. Кроме того, список авторизованных сервисных центров DEWALT и полную информацию о нашем послепродажном обслуживании и контактах Вы можете найти в интернете по адресу: **www.2helpU.com**.

РУССКИЙ ЯЗЫК



Гарантия

DeWALT гарантирует, что данное изделие в момент поставки потребителю не содержит каких-либо дефектов материалов или сборки. Данная гарантия дополняет законные права частного потребителя и не затрагивает их каким-либо образом. Настоящая гарантия действует на территориях стран-членов Европейского Союза и в Европейской зоне свободной торговли.

Если в течение 12 месяцев с даты приобретения произошла поломка изделия DeWALT из-за некачественных материалов и/или сборки, либо изделие является дефектным в соответствии с техническими требованиями, то DeWALT отремонтирует или заменит изделие с минимальным беспокойством для потребителя.

Гарантия не действительна, если поломка произошла вследствие:

- Нормального износа
- Неправильного использования или плохого обслуживания
- Перегрузки двигателя
- Если изделие повреждено посторонними частицами, материалом или вследствие аварии
- Использования ненадлежащего источника питания

Гарантия не действительна, если изделие подвергалось ремонту или разборке лицом, не уполномоченным DeWALT.

Для того, чтобы воспользоваться гарантией необходимо предоставить: изделие, заполненную Гарантийную карту и доказательство покупки (приемки) дилеру или непосредственно уполномоченному агенту по обслуживанию не позднее двух месяцев с момента обнаружения поломки.

Информацию о ближайшем агенте по обслуживанию DeWALT можно найти на странице в Интернете: www.2helppu.com.

Гарантийный талон:

Модель инструмента / Номер по каталогу

Серийный номер / Код даты

Потребитель

Дилер

Дата

EESTI KEEL



Garantii

DeWALT garanteerib, et toote on kliendile tarnimisel vaba materjali ja/või koostamise vigadest. Garantii lisandub erakliendi seaduslikele õigustele ning ei mõjuta neid. Garantii kehtib kõigi Euroopa Ühenduse liikmesriikide territooriumitel ja Euroopa vabakaubanduspiirkonnas.

Kui 12 kuu jooksul ostmisest esineb mõnel DeWALT tootel rike materjali ja/või koostamise vea tõttu või see on spetsifikatsiooni suhtes defektne, parandab või vahetab DeWALT toote kliendi jaoks minimaalse vaevaga.

Garantii ei kehti, kui vea põhjuseks on:

- Normaalne kulumine
- Tõrriista väärkohtlemine või halb hooldamine
- Mootori ülekoormamine
- Kui toodet on kahjustanud võõrasakesed, materjal või õrnetus
- Vale töötepinge

Garantii ei kehti, kui toodet on remontinud või demonteerinud DeWALT volitusetu isik.

Garantii kasutamiseks tuleb toode täidetud garantiikaarti ja ostu tõend (t ekk) viia müüjale või otse volitatud teenindajale hiljemalt kaks kuud peate vea avastamist.

Teavet lähima DeWALT teenindaja kohta leiate veebisaidilt: www.2helppu.com.

Garantiitallong:

Tõrriista mudel/kataloogi number

Seerialnumber/kuupäeva kood

Klient

Müüja

Kuupäev

Eesti	AS Tallmac Mustame tee 44 EE-10621 Tallinn	Tel.: +372 6562999 Faks.: +372 6562855
Latvija	Bebri un Partneri Sarlotes 16 Rīga, LV-1001	Tel.: 00371-7371247 Fax: 00371-7372790
	LIC GOTUS SIA Ulbrokas Str. Rīga, 1021	Tel.: +371 67556949 Fax: +371 67555140
Lietuva	HARDIM Žirmūņu g. 139 ^a 09120 Vilnius	Tel.: 00370-5273 73 59 Fax: 00370-5273 74 73
	Elremta Neries kr. 16E 48402 Kaunas	Tel.: 00370-37370138 Fax: 00370-37350108

Teavet lahima teenindaja kohta leiate veebisaidilt:

www.2helpu.com

Informāciju par tuvāko servisa pārstāvi meklējiet mājas lapā:

www.2helpu.com

Informāciju apie artimiausias remonto dirbtuves rasite tinklalapyje:

www.2helpu.com

