

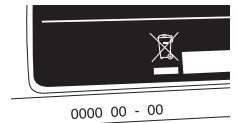
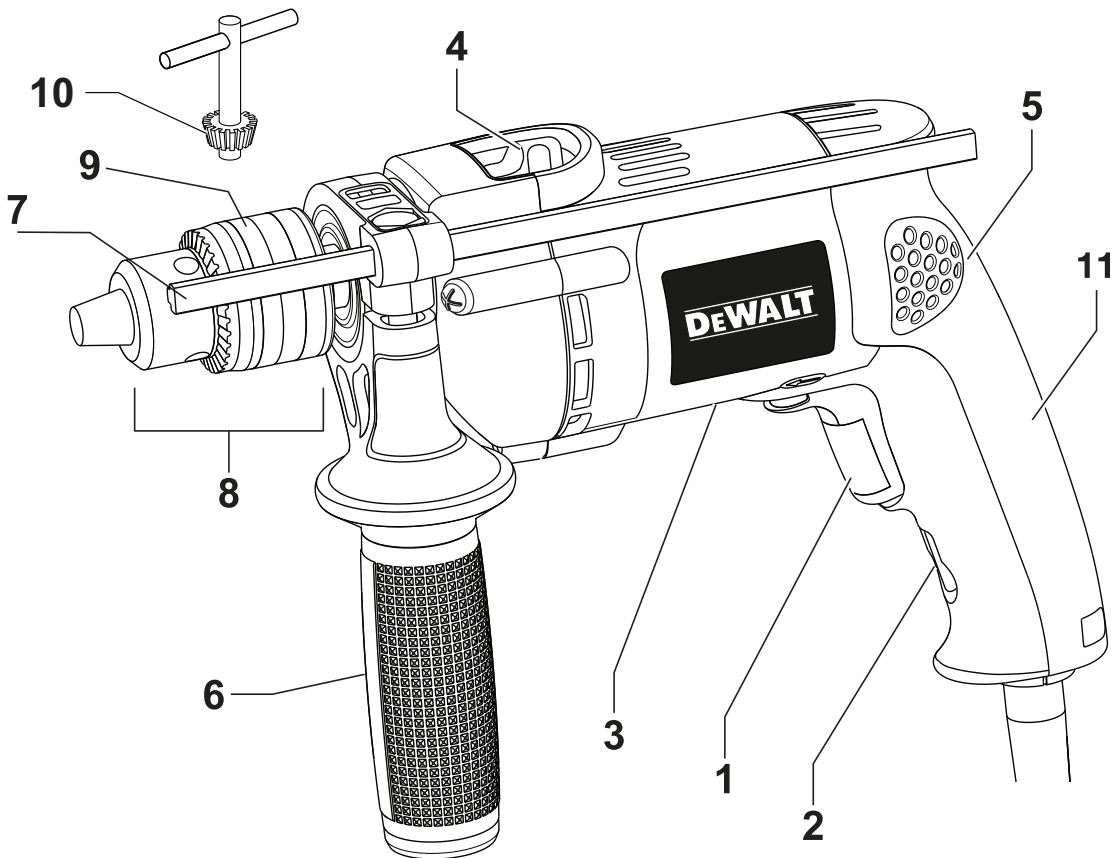
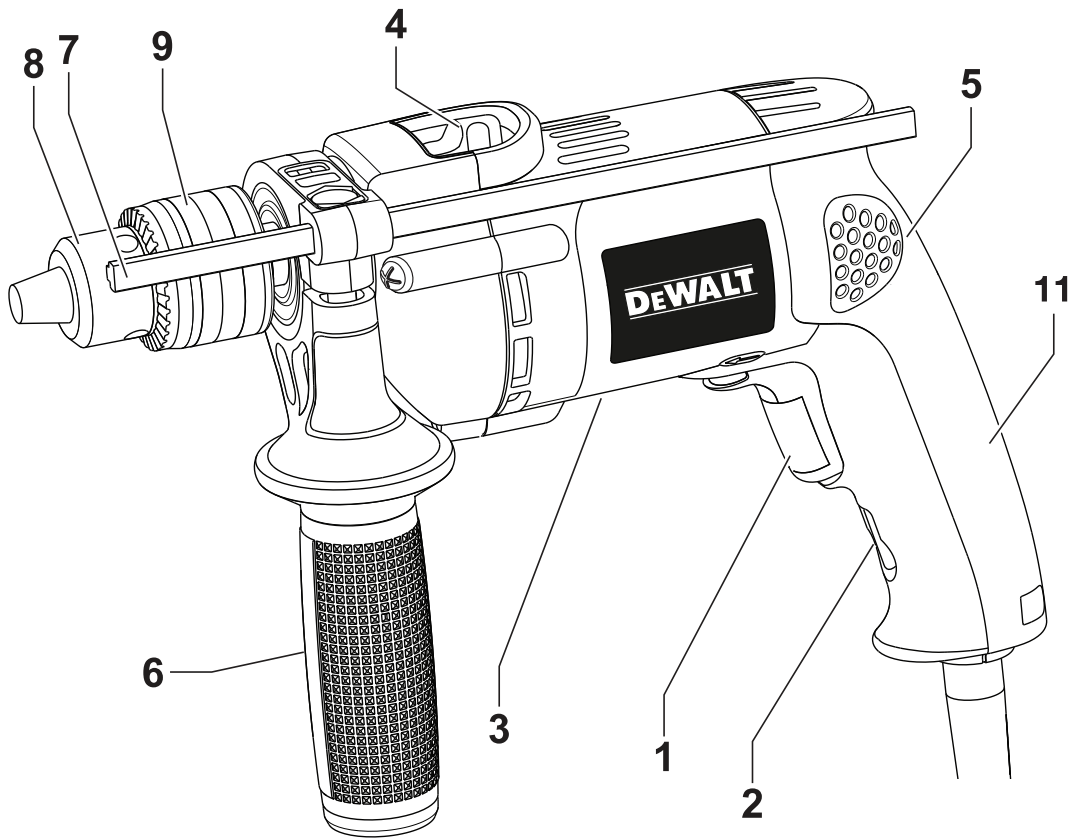
DEWALT®

D21710

RUS/UA

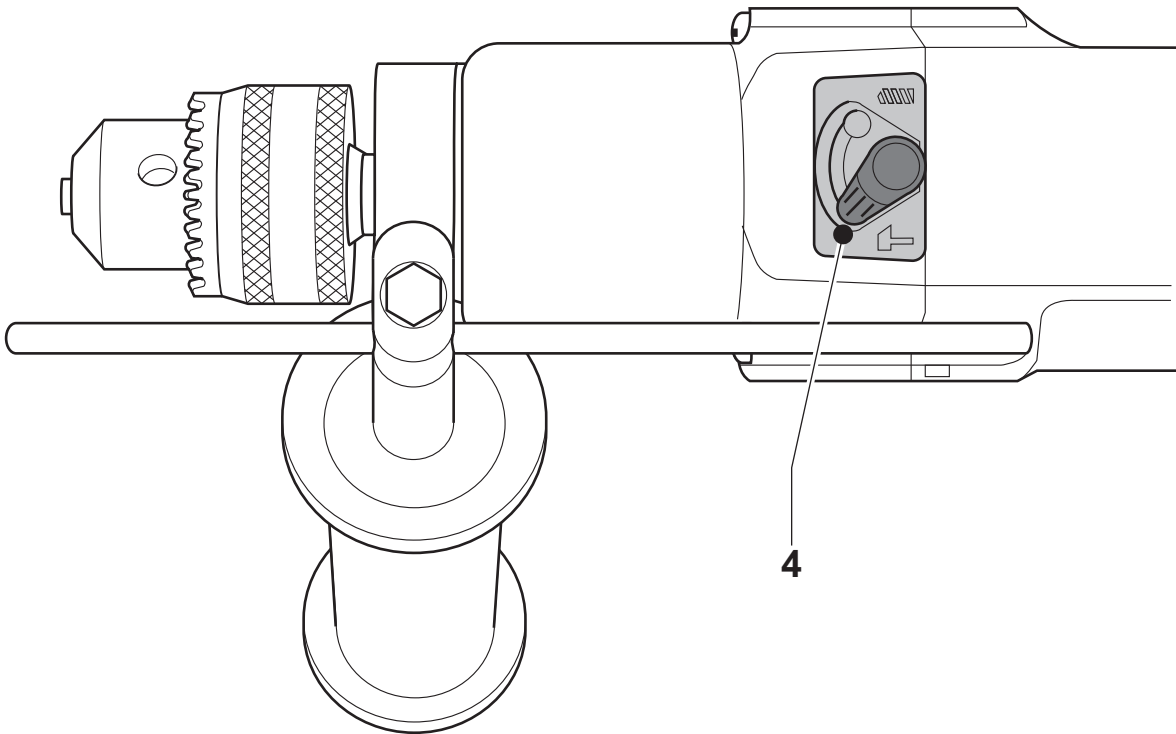
Перевод с оригинала инструкции

A

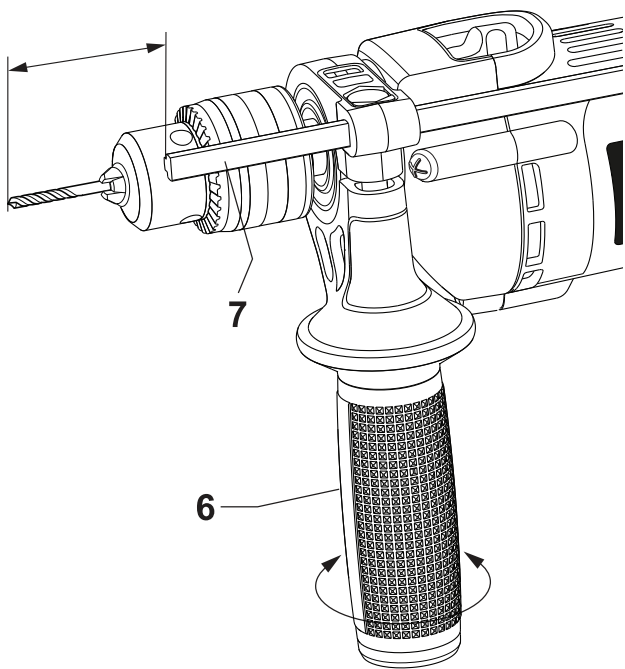


13

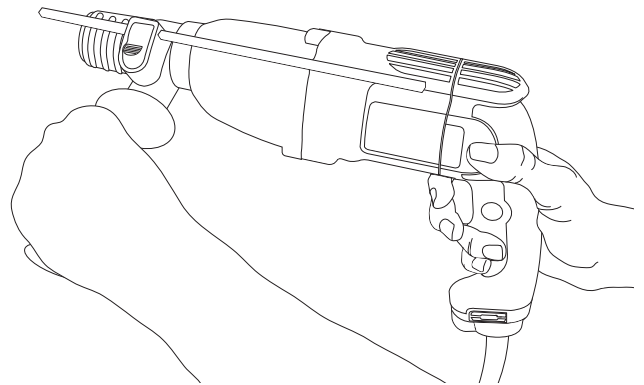
B



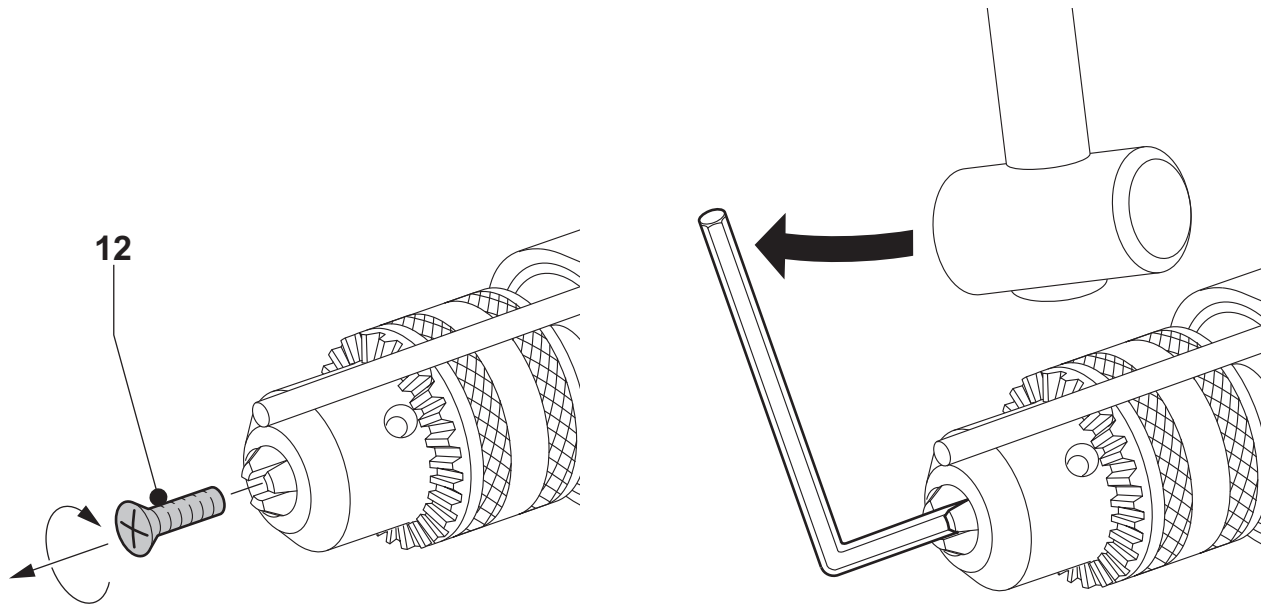
C



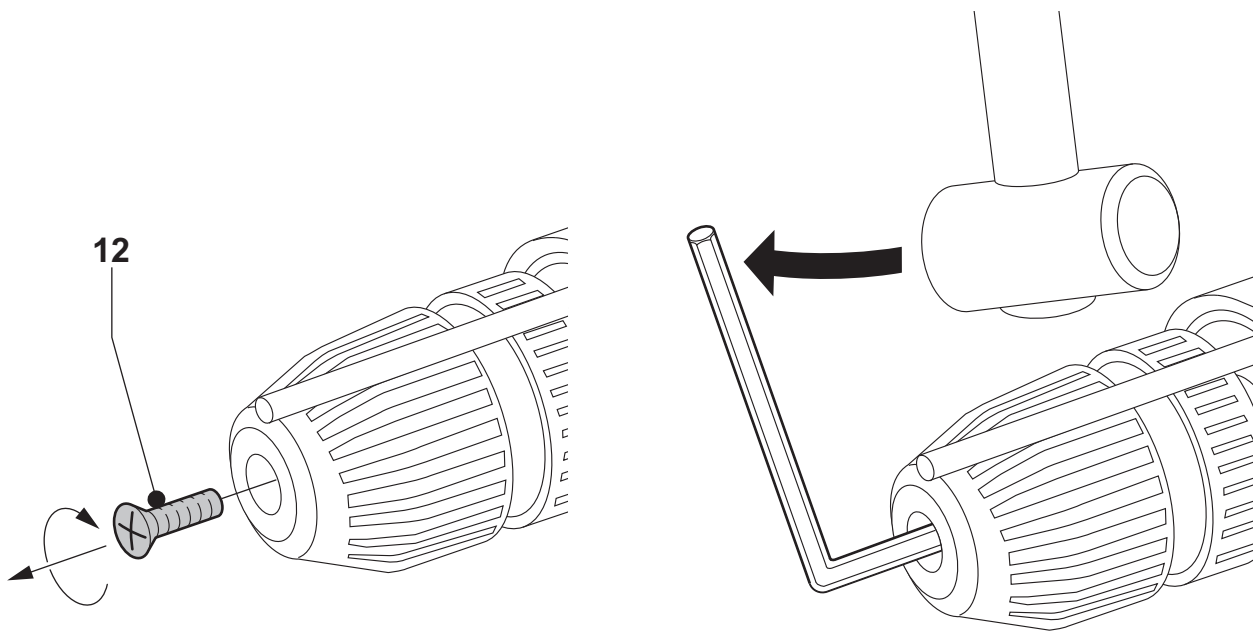
D



E



F



УДАРНАЯ ДРЕЛЬ D21710

Поздравляем!

Вы выбрали электрический инструмент фирмы DEWALT. Многолетний опыт, тщательная разработка изделий и инновации делают компанию DEWALT одним из самых надежных партнеров для пользователей профессиональных электроинструментов.

Технические характеристики

		D21710
Напряжение (только Великобритания & Ирландия)	V	230 230/115
Тип		5
Потребляемая мощность	Вт	600
Количество оборотов на холостом ходу	мин ⁻¹	0 - 2 600
Ударная нагрузка на холостом ходу	мин ⁻¹	0 - 44 200
Максимальный диаметр сверления в стали/дереве/бетоне	мм	13/25/16
Размер резьбы шпиндельного патрона	UNF	1/2" x 20
Диаметр патрона	мм	43
Максимальный диаметр сверла	мм	13
Вес	кг	1,9

L_{PA} (акустическое давление)	дБ(A)	94
K_{PA} (погрешность акустического давления)	дБ(A)	3,9
L_{WA} (акустическое давление)	дБ(A)	105
K_{WA} (погрешность акустического давления)	дБ(A)	3,9

Общие значения вибрации (сумма триаксиального вектора), определенные в соответствии со стандартом EN 60745:

Значение эмиссии вибрации a_h ударное сверление:		
$a_{h,ID} =$	м/сек ²	18,5
Погрешность K =	м/сек ²	2,1

Значение эмиссии вибрации a_h сверление в металле:		
$a_{h,D} =$	м/сек ²	2,1
Погрешность K =	м/сек ²	1,5

Значение эмиссии вибрации a_h

сверление:

$a_{h,ID} =$	м/сек ²	1,9
Погрешность K =	м/сек ²	1,5

Значение эмиссии вибрации, указанное в данном справочном листке, было получено в соответствии со стандартным тестом, приведенным в EN 60745, и может использоваться для сравнения инструментов. Кроме того, оно может использоваться для предварительной оценки воздействия вибрации.



ВНИМАНИЕ: Заявленное значение эмиссии относится к основным областям применения инструмента. Однако, если инструмент используется для различных применений с разной оснасткой или при плохом обслуживании, уровень вибрации может измениться. Это может привести к значительному увеличению уровня воздействия вибрации в течение всего рабочего периода.

При расчете приблизительного значения уровня воздействия вибрации также необходимо учитывать время когда инструмент выключен или то время, когда он работает вхолостую. Это может привести к значительному снижению уровня воздействия вибрации в течение всего рабочего периода.

Определите дополнительные меры техники безопасности для защиты оператора от эффектов воздействия вибрации, а именно: следить за состоянием инструмента и оснастки, создание комфортных условий работы, хорошая организация рабочего места.

Предохранители:

Европа
230 В, инструменты 10 Ампер, эл. сеть

Великобритания и Ирландия
230 В инструменты 13 Ампер в вилке

Великобритания и Ирландия
115 В инструменты 16 Ампер в вилке

Обозначения: Правила техники безопасности

Ниже описывается уровень опасности, обозначаемый каждым из предупреждений. Прочитайте руководство и обратите внимание на эти символы.



ОПАСНОСТЬ: Обозначает опасную ситуацию, которая неизбежно приведет к смерти или серьезной травме.



ВНИМАНИЕ: Указывает на потенциально опасную ситуацию, которая может стать причиной гибели или тяжелой травмы в случае несоблюдения соответствующих мер безопасности.



ПРЕДУПРЕЖДЕНИЕ: Указывает на потенциально опасную ситуацию, которая может стать причиной травмы средней или высокой степени тяжести в случае несоблюдения соответствующих мер безопасности.

ПРИМЕЧАНИЕ: Указывает на практики, использование которых не связано с получением травмы но, если их не избегать, это может привести к порче имущества.



Указывает на риск поражения электрическим током.



Указывает на риск пожара.

Заявление о соответствии нормам ЕС

MACHINERY DIRECTIVE



УДАРНАЯ ДРЕЛЬ

D21710

DeWALT заявляет, что продукция, описанная в **Технических характеристиках** соответствует: 2006/42/EC, EN 60745-1, EN 60745-1, EN 60745-2-1, EN 60745-2-2.

Эти продукты также соответствуют Директиве 2004/108/EC и 2011/65/EU. За дополнительной информацией обращайтесь в компанию DeWALT по адресу, указанному ниже или приведенному на задней стороне обложки руководства.

Нижеподписавшийся несет ответственность за составление технической документации и составил данную декларацию по поручению компании DeWALT.

Horst Grossmann
Вице-президент Engineering
DeWALT, Richard-Klinger-Straße 11,
D-65510, Idstein, Germany
06.08.2009



ВНИМАНИЕ: Во избежании риска получения травм, прочитайте инструкцию по применению.

Общие правила техники безопасности при использовании электроинструментов



ВНИМАНИЕ! Прочитайте все правила техники безопасности и инструкции. Несоблюдение правил и инструкций может привести к поражению электрическим током, пожару и/или серьезной травме.

СОХРАНИТЕ ВСЕ ИНСТРУКЦИИ ДЛЯ ПОСЛЕДУЮЩЕГО ОБРАЩЕНИЯ К НИМ

Термин "электроинструмент" в предупреждениях относится к работающим от сети(проводным) электроинструментам или работающим от аккумулятора (беспроводным) электроинструментам.

1) БЕЗОПАСНОСТЬ НА РАБОЧЕМ МЕСТЕ

- a) **Содержите рабочее место в чистоте и обеспечьте его хорошую освещенность.**
Захламление или плохое освещение на месте работы может стать причиной несчастного случая.
- b) **Не используйте электроинструменты во взрывоопасной атмосфере, например, при наличии горючих жидкостей, газов или пыли.** Искры, которые появляются при работе электроинструментов могут привести к воспламенению пыли или паров.
- c) **Не разрешайте детям и посторонним лицам находиться рядом с вами при работе с электроинструментом.**
Отвлекаясь от работы вы можете потерять контроль над инструментом.

2) ЭЛЕКТРИЧЕСКАЯ БЕЗОПАСНОСТЬ

- a) **Сетевые вилки инструмента должны соответствовать сетевым розеткам. Никогда не меняйте вилку инструмента. Не используйте переходники к вилкам для электроинструментов с заземлением.** Использование оригинальных штепсельных вилок, соответствующих типу сетевой розетки снижает риск поражения электрическим током.
- b) **Следует избегать контакта с заземленными поверхностями - такими, как трубы, радиаторы, батареи и холодильники.** Если вы будете заземлены, увеличивается риск поражения электрическим током.
- c) **Не допускайте нахождения электроинструментов под дождем или в условиях повышенной влажности.** Попадание воды в электроинструмент может привести к поражению электрическим током.
- d) **Необходимо бережно обращаться со шнуром питания. Никогда не используйте кабель для переноски**

инструмента, не тяните за него, пытаясь отключить инструмент от сети. Держите кабель подальше от источников тепла, масла, острых углов или движущихся предметов. Поврежденный или запутанный шнур питания повышает риск поражения электротоком.

- e) **При работе с электроинструментом вне помещения необходимо пользоваться шнуром-удлинителем, рассчитанным на эксплуатацию вне помещения.** Использование кабеля, предназначенного для использования на открытом воздухе, снижает риск поражения электрическим током.
- f) **При необходимости эксплуатации электроинструмента в местах с повышенной влажностью используйте устройство защиты от токов замыкания на землю (УЗО).** Использование УЗО сокращает риск поражения электрическим током.

3) ИНДИВИДУАЛЬНАЯ БЕЗОПАСНОСТЬ

- a) **При работе с электроинструментом сохраняйте бдительность, следите за своими действиями и пользуйтесь здравым смыслом. Не работайте с электроинструментом если вы устали, находитесь в состоянии наркотического, алкогольного опьянения или под воздействием лекарственных препаратов.** Минутная невнимательность при работе с электроинструментом может привести к серьезным травмам.
- b) **Используйте средства индивидуальной защиты. Всегда используйте защитные очки.** Средства защиты, такие как противопылевая маска, обувь с не скользящей подошвой, каска и защитные наушники, используемые при работе, уменьшают риск получения травм.
- c) **Примите меры для предотвращения случайного включения. Перед тем, как подключить электроинструмент к сети и/или аккумулятору, возьмите инструмент или перенести его на другое место, убедитесь в том,**

что выключатель находится в положении **Выкл.** Если при переноске электроинструмента ваш палец находится на выключателе или если электроинструмент подключен к сети, могут произойти несчастные случаи.

- d) **Уберите все разводные или гаечные ключи перед включением электроинструмента.** Ключ, оставленный на вращающейся части электроинструмента, может привести к травме.
- e) **Не пытайтесь дотянуться до слишком удаленных поверхностей.** Обувь должна быть удобной, чтобы вы всегда могли сохранять равновесие. Это позволит лучше контролировать электроинструмент в непредвиденных ситуациях.
- f) **Надевайте подходящую одежду.** Избегайте носить свободную одежду и ювелирные украшения. Следите за тем, чтобы волосы, одежда и перчатки не попадали под движущиеся детали. Возможно наматывание свободной одежды, ювелирных изделий и длинных волос на движущиеся детали.
- g) **Если устройства предусматривают возможность подключения пылеотсоса и пылесборника, убедитесь в том, что они правильно подключены.** Использование устройства для сбора пыли сокращает риски, связанные с пылью.

4) ЭКСПЛУАТАЦИЯ ЭЛЕКТРОИНСТРУМЕНТА И УХОД ЗА НИМ

- a) **Избегайте чрезмерной нагрузки электроинструмента.** Используйте электроинструмент, в соответствии с назначением. Правильно подобранный электроинструмент выполнит работу более эффективно и безопасно при стандартной нагрузке.
- b) **Не используйте электроинструмент с неисправным выключателем.** Любой инструмент, управлять выключением и включением которого невозможно, опасен, и его необходимо отремонтировать.
- c) **Перед выполнением любой регулировки, заменой дополнительных**

приспособлений или хранением электроинструмента, отключите устройство от сети или извлеките батарею из устройства. Такие превентивные меры безопасности сокращают риск случайного включения электроинструмента.

- d) **Храните неиспользуемый электроинструмент в недоступном для детей месте и не позволяйте использовать его лицам, не имеющим соответствующих навыков или не ознакомленным с данными инструкциями.** Электроинструмент представляет опасность в руках неопытных пользователей.
 - e) **Обеспечьте правильный уход за электроинструментом.** Проверьте, не нарушена ли центровка или не заклинены ли движущиеся детали, нет ли повреждений или иных неисправностей, которые могли бы повлиять на работу электроинструмента. В случае обнаружения повреждений, прежде чем приступить к эксплуатации инструмента, его нужно **отремонтировать.** Большинство несчастных случаев происходит с инструментами, которые не обслуживаются должным образом.
 - f) **Необходимо содержать режущий инструмент в острозаточенном и чистом состоянии.** Вероятность заклинивания инструмента, за которым следят должным образом и который хорошо заточен, значительно меньше, а работать с ним легче.
 - g) **Используйте данный электроинструмент, а также дополнительные приспособления и насадки в соответствии с данными инструкциями и с учетом условий и специфики работы.** Использование электроинструмента для работ, для которых он не предназначен, может привести к несчастным случаям.
- #### 5) ТЕХНИЧЕСКОЕ ОБСЛУЖИВАНИЕ
- a) **Обслуживание электроинструмента должно выполняться только квалифицированным техническим персоналом.** Это позволит

обеспечить безопасность
обслуживаемого инструмента.

Дополнительные правила техники безопасности для дрелей

- **Используйте защитные наушники.** Шум может стать причиной снижения слуха.
- **Удерживайте электроинструмент во время выполнения работ только за изолированные поверхности в тех случаях, когда режущая оснастка может задеть скрытую электропроводку или собственный шнур питания.** Режущая оснастка в случае задевания за провод под напряжением может передать напряжение на внешние металлические элементы электроинструмента, что приведет к поражению оператора электротоком.
- **Используйте зажимы или другие уместные средства фиксации обрабатываемой детали на стабильной опоре.** Удерживание обрабатываемой детали рукой или прижимание ее к телу не обеспечивает устойчивости и может привести к потере контроля.
- **Всегда надевайте защитные очки или другое устройство защиты для глаз.** Во время сверления могут разлетаться стружки и частицы материала. Разлетающиеся осколки могут серьезно повредить глаза.
- **Наконечники и насадки нагреваются во время работы.** Не прикасайтесь к ним голыми руками.
- **Держите рукоятки сухими и чистыми и не допускайте попадания на них масла и смазки.** Рекомендуется надевать резиновые перчатки. Это обеспечит более надежное управление инструментом.

Остаточные риски

При использовании сверла присутствуют следующие риски:

- Травмы в результате контакта с вращающимися или горячими частями инструмента.

Несмотря на соблюдение соответствующих инструкций по технике безопасности

и использование предохранительных устройств, некоторые остаточные риски невозможно полностью исключить. А именно:

- Ухудшение слуха.
- Риск защемления пальцев при смене оснастки.
- Риск здоровью, вызываемый вдыханием пыли, которая образуется при работе с деревом.
- Разлетающиеся частицы могут привести к травмам.
- Риск получения травмы в результате продолжительного использования.

Маркировка на инструменте

На инструмент нанесены следующие обозначения:



Перед началом работы прочтите руководство по эксплуатации.

МЕСТОПОЛОЖЕНИЕ КОДА ДАТЫ (РИС. А)

Код даты (13), который также включает год изготовления, напечатан на корпусе.

Пример:

2014 XX XX
Год выпуска

Комплектация поставки

В комплектацию входит:

- 1 Ударная дрель
- 1 Боковая рукоятка
- 1 Ограничитель глубины
- 1 Шестигранный ключ
- 1 Комплект принадлежностей (только для моделей К)
- 1 Руководство по эксплуатации
- 1 Схема устройства в разобранном виде
- Проверьте на наличие повреждений инструмента, его деталей или оснастки, которые могли возникнуть во время транспортировки.
- Найдите время и внимательно прочитайте данное руководство и разберитесь в нем.

Описание (рис. А,Е)



ВНИМАНИЕ: Никогда не вносите изменения в конструкцию электроинструмента или какой-либо его части. Это может

привести к повреждению или травме.

- 1 Регулятор скорости/выключатель
- 2 Кнопка блокировки
- 3 Реверсивный ползунковый переключатель
- 4 Переключатель режимов дрели
- 5 Вентиляционные отверстия
- 6 Боковая рукоятка
- 7 Упор-ограничитель глубины
- 8 Быстрозажимной патрон
- 9 Муфта
- 10 Шестигранный ключ
- 11 Основная ручка
- 12 Винт

ИСПОЛЬЗОВАНИЕ ПО НАЗНАЧЕНИЮ

Ваша мощная ударная дрель была разработана для профессионального использования для сверления и использования в качестве шуруповерта.

НЕ используйте их в условиях повышенной влажности или поблизости от легковоспламеняющихся жидкостей или газов.

Данные дрели представляют собой профессиональный электроинструмент.

НЕ допускайте детей к инструменту. Использование инструмента неопытными пользователями должно происходить под контролем опытного коллеги.

- Данный инструмент не предназначен для использования лицами (включая детей), с ограниченными физическими, психическими и умственными возможностями, не имеющими опыта, знаний или навыков работы с ним, кроме как под контролем лица, отвечающего за их безопасность. Никогда не оставляйте детей без присмотра с этим инструментом.

Электрическая безопасность

Электродвигатель рассчитан на работу только при одном напряжении сети. Всегда проверяйте соответствие сетевого питания напряжению, указанному на табличке с техническими данными.



Ваш инструмент DeWALT имеет двойную изоляцию в соответствии

с EN 60745; поэтому не требуется заземления при работе с ним.



ВНИМАНИЕ: Питание для инструмента с потребляемым напряжением 115 В должно поступать через отказоустойчивый развязывающий трансформатор с заземленным экраном между первичной и вторичной обмоткой.

В случае повреждения шнура питания его необходимо заменить специально подготовленным шнуром, который можно приобрести в сервисных центрах DeWALT.

Замена штепсельной вилки (только для Великобритании и Ирландии)

Если нужно установить штепсельную вилку:

- Осторожно снимите старую вилку.
- Подсоедините коричневый провод к терминалу фазы в вилке.
- Подсоедините синий провод к нулевому терминалу.



ВНИМАНИЕ: Заземления не требуется.

Соблюдайте инструкции по установке вилки, которые предусмотрены к вилкам высокого качества. Рекомендованный предохранитель: 13 А.

Использование кабеля-удлинителя

При необходимости использования удлинительного кабеля, используйте только утвержденные 3-х жильные кабели промышленного изготовления, рассчитанные на мощность не меньшую, чем потребляемая мощность данного инструмента (см. раздел **Технические характеристики**). Минимальный размер проводника должен составлять 1,5 мм²; максимальная длина 30 м.

При использовании кабельного барабана всегда полностью разматывайте кабель.

СБОРКА И РЕГУЛИРОВКА



ВНИМАНИЕ: Для снижения риска травмирования отключите устройство и отсоедините машину от

источника электропитания, прежде чем устанавливать и демонтировать принадлежности, выполнять или изменять настройки, а также перед проведением ремонта. Убедитесь в том, что спусковой выключатель находится в положении OFF. Случайный запуск может привести к травме.

Выбор режима работы (рис. В)

Инструмент может использоваться в следующих режимах работы:



Вращательное сверление:
сталь, древесина, пластмасса.



Ударные перфораторы:
одновременное вращение и удар
для сверления бетона и кирпичной
кнопки.

- Выбор нужного режима работы поворотом переключателя режима (4) в нужное положение.

Установка и удаление насадок (Рис. А)

Ключевой патрон

- Откройте сверлильный патрон, поворачивая втулку (9) в направлении против часовой стрелки, и вставьте в него хвостовик сверла.
- Вставьте ключ патрона (10) в каждое отверстие по бокам патрона и туго затяните патрон по часовой стрелке.
- Для извлечения сверла производите действия обратной последовательности.

Установка боковой рукоятки (рис. А)

Боковая рукоятка (6) может устанавливаться как слева, так и справа.



Внимание: Всегда работайте с инструментом, правильно установив боковую ручку.

- Ослабьте боковую рукоятку.
- Если вы правша, сдвиньте зажим боковой рукоятки на кольцо за держателем таким образом, чтобы рукоятка находилась слева.

- Если вы левша, сдвиньте зажим боковой рукоятки на кольцо за держателем таким образом, чтобы рукоятка находилась слева.
- Поверните боковую рукоятку в нужное положение и затяните ее.

Установка глубины сверления (рис. С)

- Вставьте нужный бур в патрон.
- Ослабьте боковую рукоятку (6).
- Установите ограничитель глубины сверления (7) в отверстие на зажиме боковой рукоятки.
- Установите нужную глубину, как показано на рисунке.
- Затяните боковую рукоятку.

Переключатель направления вращения (рис. А)

- Чтобы выбрать направление вращения, используйте переключатель направления вращения (3), как показано на рисунке (см. указательные стрелки на корпусе инструмента).



Внимание: Перед сменой направления вращения всегда дожидаетесь полной остановки электродвигателя дрели.

Снятие патрона (рис. Е, F)

- Полностью откройте кулачки патрона.
- Вставьте отвертку в патрон и снимите крепежный винт патрона (12), повернув отвертку по часовой стрелке.
- С помощью шестигранного ключа затяните патрон и пробейте его молотком как показано на рисунке.

Подготовка к эксплуатации

- Вставьте соответствующее долото.
- Пометьте место, где нужно сделать отверстие.

ЭКСПЛУАТАЦИЯ

Инструкции по эксплуатации



ВНИМАНИЕ: Всегда соблюдайте правила техники безопасности и применимые законы.



ВНИМАНИЕ: Чтобы снизить риск получения серьезных травм, выключайте инструмент и отключайте его от сети перед тем, как выполнять какие-либо настройки или снимать/устанавливать насадки или приспособления.



- ВНИМАНИЕ:**
- Выполняйте требования действующих норм и техники безопасности.
 - Учитывайте расположение трубопроводов и кабельной проводки.
 - Не нажимайте сильно на инструмент. Излишнее давление не ускорит сверление, а уменьшит производительность инструмента и может сократить срок службы инструмента.

Правильное положение рук (рис. А, D)



ВНИМАНИЕ: Во избежании риска получения серьезных травм, **ВСЕГДА** используйте правильное положение рук как показано на рисунке.



ВНИМАНИЕ: Во избежании риска получения серьезных травм **ВСЕГДА** крепко держите инструмент, предупреждая внезапную резкую отдачу.

При правильном расположении рук правая рука находится на боковой ручке (6), а другая на основной ручке (11).

Включение и выключение (рис. А)

- Для включения инструмента нажмите регулятор скорости/выключатель (1). Чем глубже вы вдавливаете клавишу, тем больше частота вращения электродвигателя дрели.
- При необходимости нажмите на кнопку блокировки (2) при непрерывной работе и отпустите выключатель. Кнопка блокировки работает только на полной скорости и вращении по часовой стрелке.

- Чтобы остановить работу инструмента отпустите спусковой выключатель.
- Чтобы прекратить режим непрерывной работы быстро нажмите на выключатель и отпустите его. Всегда выключайте инструмент после завершения работы и прежде чем отключить его от сети.

Шуруповерт

- Выберите вращение в направлении по часовой или против стрелки.

Ударное сверление (рис. А)

- Выберите режим ударного сверления.
- Нажмите выключатель еще раз (1).

Вращательное сверление (рис. А)

- Выбор режима дрели.
- Действуйте согласно описаниям действий при ударном сверлении.

Сверление



ВНИМАНИЕ: Чтобы снизить риск получения серьезных травм, выключайте инструмент и отключайте его от сети перед тем, как выполнять какие-либо настройки или снимать/устанавливать насадки или оснастку.



ВНИМАНИЕ: Во избежание травмы, **ВСЕГДА** надежно закрепляйте заготовку. При сверлении тонкого материала используйте деревянную подложку во избежание повреждения материала.

1. Используйте только хорошо заточенные насадки. Для работы по ДЕРЕВУ устанавливайте низкую скорость и используйте спиральные сверла, долотчатые головки, винтовые сверла или кольцевые пилы. Для работы по МЕТАЛЛУ устанавливайте низкую скорость и используйте стальные витые сверла или кольцевые пилы.
2. Всегда прикладывайте усилие параллельно насадке. Прикладывайте усилия, достаточные для работы сверла, но не прикладывайте чрезмерных усилий во избежание заглохания двигателя или деформации насадки.
3. Крепко держите инструмент двумя руками, контролируя сверление.



ПРЕДУПРЕЖДЕНИЕ: В случае перегрузки дрель может остановиться, что может привести к непредвиденной отдаче. Необходимо всегда быть готовым к этой ситуации. Прочно удерживайте дрель, чтобы сохранять управление в случае закручивания и избежать травмы.

4. **ЕСЛИ ДРЕЛЬ ЗАГЛОХЛА**, как правило, это следствие перегрузки или неправильной эксплуатации. В этом случае, **НЕМЕДЛЕННО ОТПУСТИТЕ ВЫКЛЮЧАТЕЛЬ**, извлеките оснастку и определите причину останова. **НЕ ПЫТАЙТЕСЬ ВКЛЮЧИТЬ ЗАГЛОХШУЮ ДРЕЛЬ ПУТЕМ ПОСЛЕДОВАТЕЛЬНЫХ НАЖАТИЙ ВЫКЛЮЧАТЕЛЯ — ЭТО МОЖЕТ ПРИВЕСТИ К ПОВРЕЖДЕНИЮ ИНСТРУМЕНТА.**
5. Чтобы снизить риск заклинивания инструмента или пробивания материала насквозь, необходимо уменьшить давление на дрель и остановить оснастку в нужной части отверстия.
6. Не выключайте двигатель при извлечении оснастки из высверленного отверстия. Это поможет предотвратить его зажатие.
7. При использовании дрелей с регулируемой частотой вращения нет необходимости кернить точку высверливания. При высверливании отверстия, начинайте работать на низких оборотах, постепенно увеличивая их, нажимая переключатель сильнее, когда глубина отверстия будет достаточной для того, чтобы сверло не соскальзывало.

СВЕРЛЕНИЕ МЕТАЛЛА

Начинайте сверлить на низкой скорости, постепенно увеличивая обороты с уверенным нажатием на инструмент. Наличие умеренного и равномерного образования металлической стружки указывает на то, что скорость сверления выбрана правильно. При сверлении металла используйте смазочно-охлаждающую жидкость. Исключение составляют чугун и латунь - их следует сверлить сухими.

ПРИМЕЧАНИЕ: Для высверливания отверстий большого диаметра [5/16" (8 мм) - 1/2" (13 мм)] в стальной заготовке рекомендуется сначала делать направляющее отверстие [5/32" (4 мм) - 3/16" (5 мм)].

СВЕРЛЕНИЕ ДРЕВЕСИНЫ

Начинайте сверлить на низкой скорости, постепенно увеличивая обороты с уверенным нажатием на инструмент. Для высверливания отверстий в древесине можно использовать те же спиральные сверла, что и для металла. Эти насадки могут перегреваться. Чтобы избежать перегрева, рекомендуется часто извлекать их из заготовки для извлечения стружки из канавок. Для заготовок, которые могут расколоться, необходимо использовать деревянную подкладку.

ТЕХНИЧЕСКОЕ ОБСЛУЖИВАНИЕ

Инструмент DEWALT имеет длительный срок эксплуатации и требует минимальных затрат на техобслуживание. Для длительной безотказной работы необходимо обеспечить правильный уход за инструментом и его регулярную очистку.



ВНИМАНИЕ: Для снижения риска травмирования отключите устройство и отсоедините машину от источника электропитания, прежде чем устанавливать и демонтировать принадлежности, выполнять или изменять настройки, а также перед проведением ремонта. Убедитесь в том, что спусковой выключатель находится в положении OFF. Случайный запуск может привести к травме.



Смазка

Вашему инструменту не требуется дополнительная смазка.



Чистка



ВНИМАНИЕ: Удаляйте загрязнения и пыль с корпуса инструмента, продувая его сухим воздухом, поскольку грязь собирается внутри корпуса и вокруг вентиляционных отверстий. Надевайте защитные наушники и противопылевую маску при выполнении этих работ.



ПРЕДУПРЕЖДЕНИЕ: *Никогда не пользуйтесь растворителями или другими сильнодействующими химическими веществами для чистки неметаллических частей инструмента. Эти химикаты могут ослаблять структуру материала, используемого для производства таких деталей. Используйте ткань, смоченную в мягком мыльном растворе. Не допускайте попадания жидкости внутрь инструмента; никогда не погружайте никакие из деталей инструмента в жидкость.*

окружающую среду от загрязнений и сокращает потребность в сырье.

Местные законы возможно предусматривают отдельный сбор электропродуктов и бытового мусора на муниципальных свалках или сдачу его продавцам, у которых вы покупали свой продукт.

Сервисные центры DEWALT осуществляют прием на утилизацию изделий DEWALT по окончании срока их службы. Чтобы воспользоваться этой услугой верните свое изделие любому авторизованному агенту по ремонту, который занимается сбором этих продуктов от имени компании.

Дополнительные приспособления



ВНИМАНИЕ: *В связи с тем, что дополнительные приспособления других производителей кроме DEWALT, не прошли проверку на совместимость с данным изделием, их использование может представлять опасность. Во избежание травм следует использовать для данного инструмента только то оснастку, что рекомендуется компанией DEWALT.*

Адрес ближайшего авторизованного сервисного центра можно получить, обратившись в местное представительство компании DEWALT по адресу, указанному в настоящем руководстве. Кроме того, список авторизованных сервисных центров DEWALT и подробную информацию о послепродажном обслуживании и контактах можно найти на веб-сайте: www.2helpU.com.

Проконсультируйтесь со своим продавцом для получения дополнительной информации по соответствующей оснастке.

Защита окружающей среды



Раздельный сбор. Это изделие нельзя утилизировать с обычным бытовым мусором.

Если вы однажды обнаружите, что ваш инструмент DEWALT требует замены или он вам больше не нужен, не выбрасывайте его вместе с бытовыми отходами. Утилизацию этого продукта нужно производить в пунктах раздельного сбора мусора.



Раздельный сбор мусора, используемых продуктов и упаковки позволяет осуществлять повторную переработку и использовать их снова и снова. Повторное использование материалов, подвергаемых вторичной переработке помогает защитить

ДеВОЛТ

гарантийные условия

Уважаемый покупатель!

1. Поздравляем Вас с покупкой высококачественного изделия ДеВОЛТ и выражаем признательность за Ваш выбор.
 - 1.1. Надежная работа данного изделия в течение всего срока эксплуатации - предмет особой заботы наших сервисных служб. В случае возникновения каких-либо проблем в процессе эксплуатации изделия рекомендуем Вам обращаться только в авторизованные сервисные организации, адреса и телефоны которых Вы сможете найти в Гарантийном талоне или узнать в магазине. Наши сервисные станции - это не только квалифицированный ремонт, но и широкий выбор запчастей и принадлежностей.
 - 1.2. При покупке изделия требуйте проверки его комплектности и исправности в Вашем присутствии, инструкцию по эксплуатации и заполненный Гарантийный талон на русском языке. При отсутствии у Вас правильно заполненного Гарантийного талона мы будем вынуждены отклонить Ваши претензии по качеству данного изделия.
 - 1.3. Во избежание недоразумений убедительно просим Вас перед началом работы с изделием внимательно ознакомиться с инструкцией по его эксплуатации.
2. Правовой основой настоящих гарантийных условий является действующее Законодательство и, в частности, Закон "О защите прав потребителей".
3. Гарантийный срок на данное изделие составляет 12 месяцев и исчисляется со дня продажи. В случае устранения недостатков изделия, гарантийный срок продлевается на период, в течение которого оно не использовалось.
4. Производитель рекомендует проводить периодическую проверку изделия на сервисной станции.
5. В течение 12 месяцев со дня продажи производитель гарантирует бесплатную проверку изделия и рекомендации по замене нормально изнашиваемых частей.
6. Срок службы изделия - 5 лет (минимальный, установленный в соответствии с Законом "О защите прав потребителей").
7. Наши гарантийные обязательства распространяются только на неисправности, выявленные в течение гарантийного срока и обусловленные производственными или конструктивными факторами.
 8. Гарантийные обязательства не распространяются:
 - 8.1. На неисправности изделия, возникшие в результате:
 - 8.1.1. Несоблюдения пользователем предписаний инструкции по эксплуатации изделия.
 - 8.1.2. Механического повреждения, вызванного внешним ударным или любым иным воздействием.
 - 8.1.3. Применения изделия не по назначению.
 - 8.1.4. Стихийного бедствия.
 - 8.1.5. Неблагоприятных атмосферных и иных внешних воздействий на изделие, таких как дождь, снег, повышенная влажность, нагрев, агрессивные среды, несоответствие параметров питающей электросети указанным на инструменте.
 - 8.1.6. Использования принадлежностей, расходных материалов и запчастей, не рекомендованных или не одобренных производителем.
 - 8.1.7. Проникновения внутрь изделия посторонних предметов, насекомых, материалов или веществ, не являющихся отходами, сопровождающими применение по назначению, такими как стружка опилки и пр.
 - 8.2. На инструменты, подвергавшиеся вскрытию, ремонту или модификации вне уполномоченной сервисной станции.
 - 8.3. На принадлежности, запчасти, вышедшие из строя вследствие нормального износа, и расходные материалы, такие как приводные ремни, угольные щетки, аккумуляторные батареи, ножи, пилки, абразивы, пыльные диски, сверла, буры и т. п.
 - 8.4. На неисправности, возникшие в результате перегрузки инструмента, повлекшей выход из строя электродвигателя или других узлов и деталей. К безусловным признакам перегрузки изделия относятся, помимо прочего: появление цветов побежалости, деформация или оплавление деталей и узлов изделия, потемнение или обугливание изоляции проводов электродвигателя под воздействием высокой температуры.



ME 77



007

Блэк энд Деккер Гмбх
Блэк энд Деккер Штрассе, 40
65510 Идштайн, Германия

№ 1

Order No. / Заказ № / Замовлення №

Date of receipt/Дата поступления/Дата прийому

Date of receipt/Дата выдачи/Дата видання

Stamp and signature of the service centre/
Печать и подпись сервисного центра/
Печатка та підпис сервісного центру



№ 1

Order No. / Заказ № / Замовлення №

Date of receipt/Дата поступления/Дата прийому

Stamp and signature of the service centre/
Печать и подпись сервисного центра/
Печатка та підпис сервісного центру

№ 2

Order No. / Заказ № / Замовлення №

Date of receipt/Дата поступления/Дата прийому

Date of receipt/Дата выдачи/Дата видання

Stamp and signature of the service centre/
Печать и подпись сервисного центра/
Печатка та підпис сервісного центру

№ 2

Order No. / Заказ № / Замовлення №

Date of receipt/Дата поступления/Дата прийому

Stamp and signature of the service centre/
Печать и подпись сервисного центра/
Печатка та підпис сервісного центру

№ 3

Order No. / Заказ № / Замовлення №

Date of receipt/Дата поступления/Дата прийому

Date of receipt/Дата выдачи/Дата видання

Stamp and signature of the service centre/
Печать и подпись сервисного центра/
Печатка та підпис сервісного центру

№ 3

Order No. / Заказ № / Замовлення №

Date of receipt/Дата поступления/Дата прийому

Stamp and signature of the service centre/
Печать и подпись сервисного центра/
Печатка та підпис сервісного центру

№ 4

Order No. / Заказ № / Замовлення №

Date of receipt/Дата поступления/Дата прийому

Date of receipt/Дата выдачи/Дата видання

Stamp and signature of the service centre/
Печать и подпись сервисного центра/
Печатка та підпис сервісного центру

№ 4

Order No. / Заказ № / Замовлення №

Date of receipt/Дата поступления/Дата прийому

Stamp and signature of the service centre/
Печать и подпись сервисного центра/
Печатка та підпис сервісного центру

№ 4

Заказ №/Тапсырыс №/Буюртма №

Дата прывёмкі/Кабылдау күні/Кабул килинган күни

№ 3

Заказ №/Тапсырыс №/Буюртма №

Дата прывёмкі/Кабылдау күні/Кабул килинган күни

№ 2

Заказ №/Тапсырыс №/Буюртма №

Дата прывёмкі/Кабылдау күні/Кабул килинган күни

№ 1

Заказ №/Тапсырыс №/Буюртма №

Дата прывёмкі/Кабылдау күні/Кабул килинган күни

Дата выдачы/Беру күні/Кайтарыб берилган күни

Дата выдачы/Беру күні/Кайтарыб берилган күни

Дата выдачы/Беру күні/Кайтарыб берилган күни

Дата выдачы/Беру күні/Кайтарыб берилган күни

Пячатка і подпіс сэрвіснага цэнтра/
Сервис орталыгының мөрі мен қолтанбасы/
Сервис марказининг мухр ва имзоси

Пячатка і подпіс сэрвіснага цэнтра/
Сервис орталыгының мөрі мен қолтанбасы/
Сервис марказининг мухр ва имзоси

Пячатка і подпіс сэрвіснага цэнтра/
Сервис орталыгының мөрі мен қолтанбасы/
Сервис марказининг мухр ва имзоси

Пячатка і подпіс сэрвіснага цэнтра/
Сервис орталыгының мөрі мен қолтанбасы/
Сервис марказининг мухр ва имзоси

№ 4

Заказ №/Тапсырыс №/Буюртма №

Дата прывёмкі/Кабылдау күні/Кабул килинган күни

№ 3

Заказ №/Тапсырыс №/Буюртма №

Дата прывёмкі/Кабылдау күні/Кабул килинган күни

№ 2

Заказ №/Тапсырыс №/Буюртма №

Дата прывёмкі/Кабылдау күні/Кабул килинган күни

№ 1

Заказ №/Тапсырыс №/Буюртма №

Дата прывёмкі/Кабылдау күні/Кабул килинган күни



Пячатка і подпіс сэрвіснага цэнтра/
Сервис орталыгының мөрі мен қолтанбасы/
Сервис марказининг мухр ва имзоси

Пячатка і подпіс сэрвіснага цэнтра/
Сервис орталыгының мөрі мен қолтанбасы/
Сервис марказининг мухр ва имзоси

Пячатка і подпіс сэрвіснага цэнтра/
Сервис орталыгының мөрі мен қолтанбасы/
Сервис марказининг мухр ва имзоси

Пячатка і подпіс сэрвіснага цэнтра/
Сервис орталыгының мөрі мен қолтанбасы/
Сервис марказининг мухр ва имзоси

BY

KZ

UZ

GB WARRANTY CARD

BY ГАРАНТИЙНЫЙ ТАЛОН

RUS ГАРАНТИЙНЫЙ ТАЛОН

KZ КЕПІЛДІК ТАЛОН

UA ГАРАНТІЙНИЙ ТАЛОН

UZ ГАРАНТИЯ ЧИПТАСИ



GB months

RUS месяцев

UA місяців

12

BY месяцаў

KZ ай

UZ ой

GB Serial No.	Date of sale	Selling stamp, Signature
RUS Серийный номер	Дата продажи	Печать и подпись торговой организации
UA Серійний номер	Дата продажу	Печатка та підпис торгівельної організації
BY Серыйны нумар	Дата продажы	Пячатка і подпіс гандлёвай установы
KZ Сериялық нөмір	Сату күні	Сауда ұйымының мөрі мен қолтанбасы
UZ Серия сони	Сотилган куни	Савдо корхонанинг мухр ва имзоси

АВТОРИЗОВАННЫЕ СЕРВИСНЫЕ ЦЕНТРЫ DEWALT

RUS

Россия, 121471, г. Москва,
ул. Гвардейская, д. 3, корп. 1
тел.: (495) 444 10 70
737 80 41

UA

Украина, 04073, г. Киев,
ул. Сырецкая, 33-ш
тел.: (044) 581 11 25

KZ

Казахстан, 050060, г. Алматы,
ул. Березовского 3А
тел.: (727) 244 64 46
293 34 53

BY

Беларусь, 220015, г. Минск,
ул. Берута, д. 22, к. 1
тел.: (37517) 251 43 07
251 30 72

GE

Грузия, 0193, г. Тбилиси,
ул. Тамарашвили, д. 12
тел.: (99532) 33 35 86

Сервисная сеть DEWALT постоянно расширяется.
Информацию об обслуживании в других городах Вы можете получить по телефонам
в Москве: (495) 258 39 81/2/3,
в Киеве: (044) 507 05 17
<http://www.dewalt.ru>

Исправный и полностью укомплектованный товар получил(а), с гарантийными условиями ознакомлен(а)/
Справний та повністю укомплектований товар отримав(ла), з гарантійними зобов'язаннями ознайомлен(а)/
Спраўны і поўнасьцю укамплектаваны тавар атрымаў(ла), з гарантійнымі умовамі азнаёмлены(а)/
Тұзу және толық жинақталған тауар қабылдадым, кепілдік шарттарымен таныстым/
Тузатилган ва тулик комплектли махсулотни олдим, гарантия шартлари билан танишиб чиқдим“

Подпись покупателя/ Підпис покупця/ Подпис покупніка/ Сатып алушының қолтанбасы/ Харидорнинз имзоси