

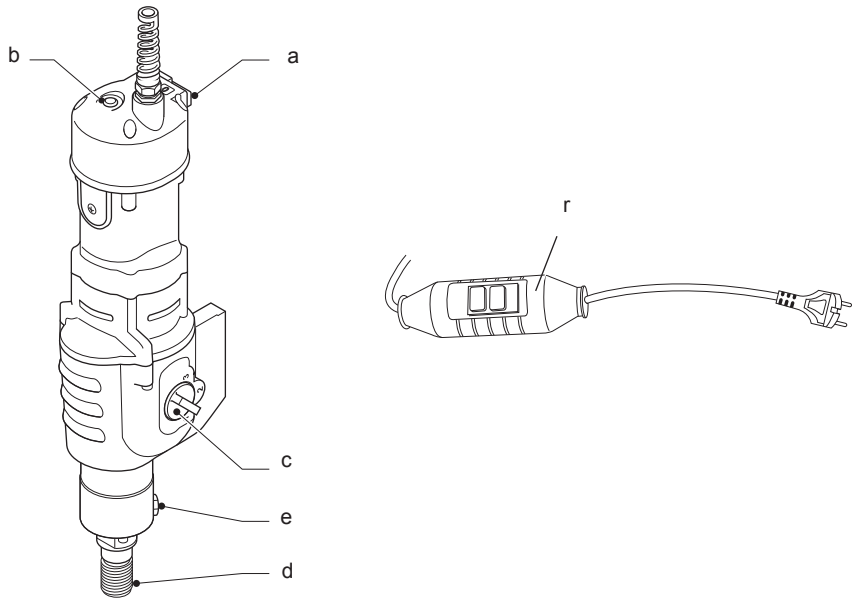
DEWALT®

555777 - 55 CZ

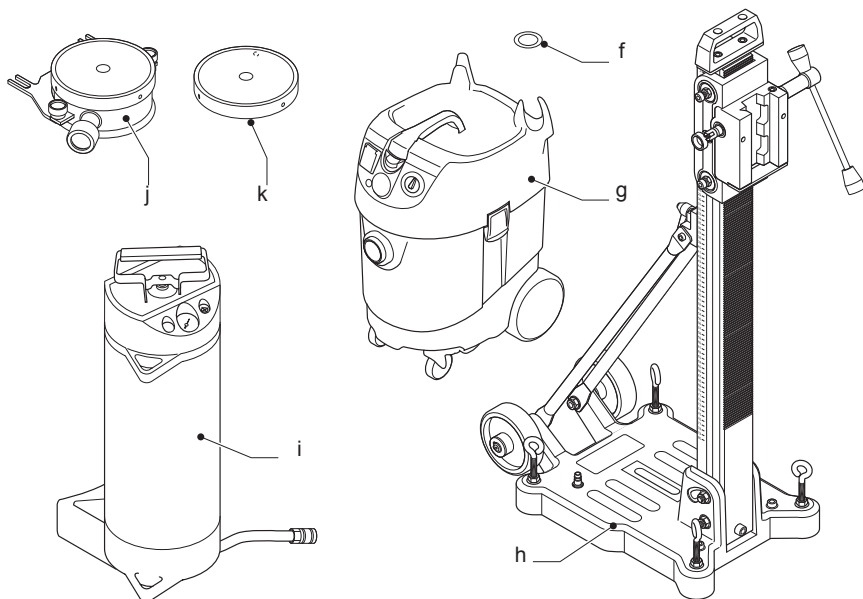
Přeloženo z původního návodu

D21585

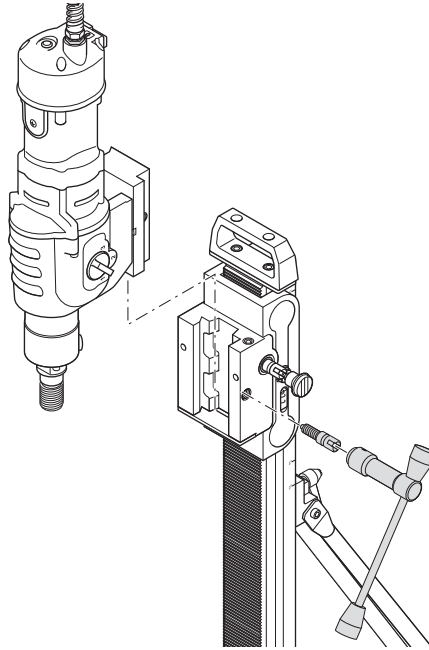
Obr. 1



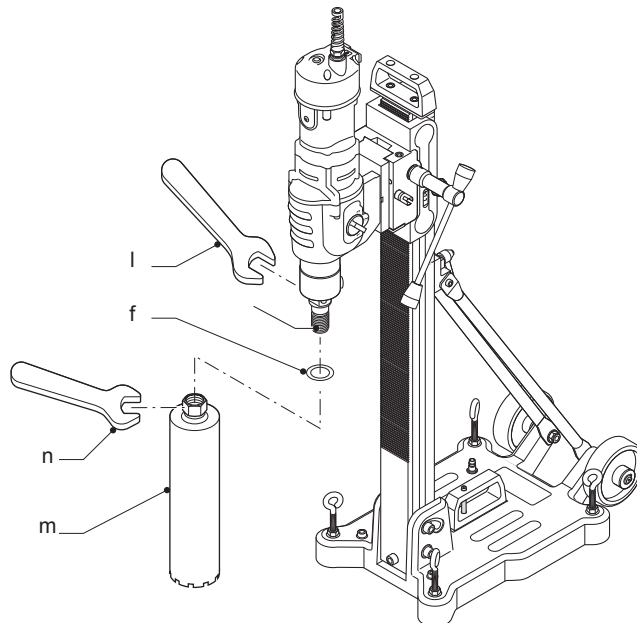
Obr. 2



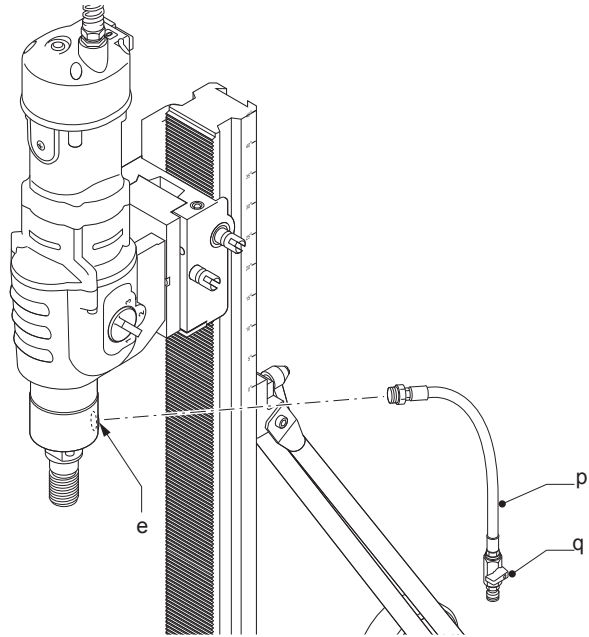
Obr. 3



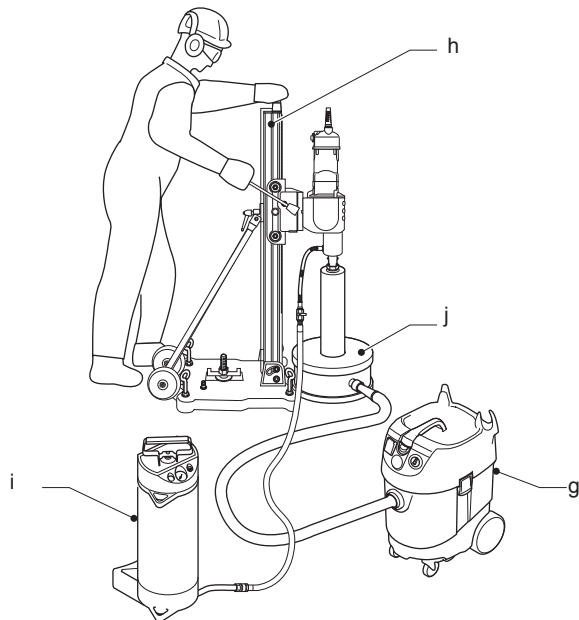
Obr. 4



Obr. 5



Obr. 6



VRTAČKA PRO JÁDROVÉ VRTÁNÍ

D21585

Blahopřejeme Vám!

Zvolili jste si elektrické nářadí značky DEWALT. Léta zkušeností, důkladný vývoj výrobků a inovace vytvořily ze společnosti DEWALT jednoho z nejspolehlivějších partnerů pro uživatele profesionálního elektrického nářadí.

Technické údaje

D21585		
Napájecí napětí	V	230
(pouze pro Velkou Británii a Irsko)	V	230/115
Typ		1
Příkon	W	2500/2220
Výkon	W	1500/1350
Otáčky naprázdno		
1. převodový stupeň	min ⁻¹	0-500
2. převodový stupeň	min ⁻¹	0-1200
3. převodový stupeň	min ⁻¹	0-2000
Otáčky při zátěži		
1. převodový stupeň	min ⁻¹	0-290
2. převodový stupeň	min ⁻¹	0-760
3. převodový stupeň	min ⁻¹	0-1280
Závit hřídele		1 1/4" (vnější)
Třída ochrany		I
Maximální tlak vody	bar	3
Hmotnost	kg	11,2

KAPACITA VRTÁNÍ

Rozsah vrtání do zdiva		
1. převodový stupeň	mm	52-300
2. převodový stupeň	mm	52-300
3. převodový stupeň	mm	52-250
maximální délka	mm	400

Rozsah vrtání do betonu

1. převodový stupeň	mm	52-250
2. převodový stupeň	mm	52-200
3. převodový stupeň	mm	52-150
maximální délka	mm	400

D21585		
L _{PA} (akustický tlak)	dB(A)	84,3
K _{PA} (odchylka akustického tlaku)	dB(A)	3
L _{WA} (akustický výkon)	dB(A)	97,2
K _{WA} (odchylka akustického výkonu)	dB(A)	3

Celková úroveň vibrací (prostorový vektorový součet) určená podle normy EN 61029:

Úroveň vibrací a _h		
a _h =	m/s ²	2,4
Odchylka K =	m/s ²	2,1

Velikost vibrací uvedená v tomto dokumentu byla měřena podle normalizovaných požadavků, které jsou uvedeny v normě EN 61029 a může být použita pro srovnání jednoho nářadí s ostatními. Tato hodnota může být použita pro předběžný odhad vibrací působících na obsluhu.



VAROVÁNÍ: Deklarované hodnoty vibrací se vztahují na standardní použití nářadí. Je-li ovšem nářadí použito pro různé aplikace s rozmanitým příslušenstvím nebo je-li prováděna jeho nedostatečná údržba, velikost vibrací může být odlišná. Tak se může během celkové práce doba působení vibrací na obsluhu značně prodloužit.

Odhad míry působení vibrací na obsluhu by měl také počítat s dobou, kdy je nářadí vypnuto nebo kdy je v chodu naprázdno. Během celkové pracovní doby se tak může doba působení vibrací na obsluhu značně zkrátit.

Zjistěte si další doplňková bezpečnostní opatření, která chrání obsluhu před účinkem vibrací, jako jsou: údržba nářadí a jeho příslušenství, udržování rukou v teple, organizace způsobů práce.

Pojistky:

Evropa	Nářadí 230 V	10 A v napájecí síti
Velká Británie a Irsko	Nářadí 230 V	13 A v zástrčce napájecího kabelu

POZNÁMKA: Toto zařízení je určeno pro připojení k napájecímu systému s maximální přípustnou impedancí $Z_{max} = 0,28\Omega$ na bodě rozhraní (rozvodná skříň) napájecího systému uživatele.

Uživatel musí zajistit, aby bylo toto zařízení připojeno pouze k napájecímu systému, který splňuje výše uvedené požadavky. Je-li to nutné, uživatel může požádat distributora elektrické energie o informace týkající se impedance systému v bodě rozhraní.

Definice: Bezpečnostní pokyny

Níže uvedené definice popisují stupeň závažnosti každého označení. Přečtěte si pozorně návod k použití a věnujte pozornost těmto symbolům.



NEBEZPEČÍ: Označuje bezprostředně hrozící rizikovou situaci, která, není-li jí zabráněno, **provede** k způsobení **vážného nebo smrtelného zranění**.



VAROVÁNÍ: Označuje potenciálně rizikovou situaci, která, není-li jí zabráněno, **může vést k vážnému nebo smrtelnému zranění**.



UPOZORNĚNÍ: Označuje potenciálně rizikovou situaci, která, není-li jí zabráněno, **může vést k lehkému nebo středně vážnému zranění**.

POZNÁMKA: Označuje postup **nesouvisející se způsobením zranění** který, není-li mu zabráněno, **může vést ke škodám na majetku**.



Upozorňuje na riziko úrazu způsobeného elektrickým proudem.



Upozorňuje na riziko vzniku požáru.

Prohlášení o shodě - EC

SMĚRNICE PRO STROJNÍ ZAŘÍZENÍ



D21585

Společnost DeWALT tímto prohlašuje, že tyto výrobky popisované v technických údajích splňují požadavky následujících norem: 2006/42/EC, EN 61029-1:2009, EN 61029-2-6:2010

Tyto výrobky splňují také požadavky směrnice 2004/108/EC. Další informace vám poskytne zástupce společnosti DeWALT na následující

adrese nebo na adresách, které jsou uvedeny na zadní straně tohoto návodu.

Níže podepsaná osoba je odpovědná za sestavení technických údajů a provádí toto prohlášení v zastoupení společnosti DeWALT.

Horst Grossmann

Viceprezident pro vývoj a konstrukci produktů
DeWALT, Richard-Klinger-Straße 11,
D-65510, Idstein, Germany

01.01.2010



VAROVÁNÍ: Z důvodu omezení rizika zranění si přečtěte tento návod k obsluze.

Bezpečnostní pokyny



VAROVÁNÍ! Při použití elektrického nářadí musí být dodržovány základní bezpečnostní pokyny, aby se snížilo riziko vzniku požáru, úrazu elektrickým proudem a zranění osob, včetně následujících.

Před použitím tohoto nářadí si přečtěte všechny uvedené bezpečnostní pokyny a tyto pokyny uschovejte.

USCHOVEJTE TENTO NÁVOD PRO PŘÍPADNÉ DALŠÍ POUŽITÍ.

Všeobecné bezpečnostní pokyny

1. Udržujte pořádek na pracovišti.

Nepořádek na pracovišti nebo na pracovní ploše může vést k úrazu.

2. Berte ohled na okolí pracovní plochy.

Nevystavujte nářadí vlhkosti. Nepoužívejte nářadí ve vlhkém prostředí. Zajistěte kvalitní osvětlení pracovního prostoru. Nepoužívejte nářadí v blízkosti hořlavých kapalin nebo plynů.

3. Ochrana před úrazem způsobeným elektrickým proudem.

Nedotýkejte se uzemněných povrchů, jako jsou například potrubí, radiátory, sporáky a chladničky).

4. Okolo stojící osoby udržujte mimo pracovní prostor.

Zabraňte okolo stojícím osobám, zejména dětem, aby se dotýkaly nářadí nebo prodlužovacího kabelu a udržujte je mimo pracovní prostor.

5. Nářadí, které nepoužíváte, uskladněte.

Není-li nářadí používáno, musí být uskladněno na suchém místě a musí být také vhodně zabezpečeno, mimo dosah dětí.

6. Nářadí nepřetěžujte.

Práce je účinnější a bezpečnější, pokud používáte nářadí a nástroje k účelům, k nimž jsou určeny.

7. Používejte vhodné nářadí.

Nepřetěžujte malá nářadí při práci, která je určena pro výkonnější nářadí. Nepoužívejte nářadí k jiným účelům, než pro které je určeno. Nepoužívejte například kotoučovou pilu k řezání kmenů nebo větví stromů.

8. Vhodně se oblékejte.

Nenoste volný oděv a šperky. Mohou být zachyceny pohyblivými částmi. Při práci ve venkovním prostředí používejte neklouzavou obuv. Máte-li dlouhé vlasy, používejte vhodnou pokrývku hlavy.

9. Používejte prvky osobní ochrany.

Vždy používejte ochranné brýle. Jestliže se při práci s nářadím praší, používejte respirátor proti prachu nebo ochranný štít.

10. Připojte zařízení k zachytávání prachu.

Pokud je nářadí vybaveno adaptérem pro připojení zařízení k zachytávání prachu, zajistěte jeho správné připojení a řádnou funkci.

11. S napájecím kabelem zacházejte opatrně.

Nikdy nevytahujte zástrčku ze zásuvky škubáním za napájecí kabel. Vedte kabel tak, aby nepřecházel přes ostré hrany nebo horké a mastné povrchy.

12. Obrobek si upněte.

Pokud je to možné, používejte k upnutí obrobku svorky nebo svěrák. Je to bezpečnější, než když jej držíte v ruce.

13. Nepřekázejte sami sobě.

Při práci vždy udržujte vhodný a pevný postoj.

14. Provádějte pečlivou údržbu nářadí.

Udržujte ostré a čisté pracovní nástroje. Tak bude zajištěn bezpečnější a vyšší výkon nářadí. Dodržujte pokyny pro údržbu a výměnu příslušenství. Nářadí pravidelně kontrolujte a je-li poškozeno, nechejte jej opravit v autorizovaném servisu. Prodlužovací kabely pravidelně prohlížejte a pokud jsou

poškozeny, vyměňte je. Udržujte rukojeti pily suché a čisté. Dbejte na to, aby nebyly znečištěny olejem nebo mazivem.

15. Nářadí odpojte.

Pokud není nářadí používáno, před prováděním údržby a před výměnou příslušenství, jako jsou řezné čepele, pracovní nástroje a nože, nářadí vždy odpojte od elektrické sítě.

16. Odstraňte seřizovací přípravky a klíče.

Vytvořte si návyk, abyste před použitím nářadí prováděli kontrolu, zda na nářadí nezůstaly seřizovací klíče a zajistěte jejich odstranění z nářadí.

17. Zabraňte nechtěnému spuštění.

Před připojením zdroje napětí zkontrolujte, zda je vypnutý hlavní spínač.

18. Používejte prodlužovací kabely určené pro venkovní použití.

Používáte-li nářadí venku, používejte pouze prodlužovací kabel určený pro venkovní použití, který je i takto označen.

19. Buďte pozorní.

Stále sledujte, co děláte. Pracujte s rozvahou a pokud jste unaveni, nářadí nepoužívejte.

20. Kontrolujte stav nářadí.

Dříve než budete nářadí používat, pečlivě zkontrolujte, zda pracuje správně tak, jak bylo zkonstruováno. Zkontrolujte vychýlení a uložení pohyblivých se částí, opotřebování jednotlivých částí a další prvky, které mohou ovlivnit správný chod nářadí. Zničené nebo jiné poškozené díly nechejte opravit nebo vyměnit v autorizovaném servisu, pokud v této příručce nebude uveden jiný způsob odstranění závady. Poškozené spínače nechejte vyměnit v autorizovaném servisu. Pokud nelze hlavním spínačem nářadí zapnout a vypnout, s nářadím nepracujte.



VAROVÁNÍ! Použití jiného příslušenství nebo přidavného zařízení, než je doporučeno tímto návodem, může způsobit poranění obsluhy.

21. Opravy tohoto nářadí vždy svěřujte kvalifikovaným servisním technikům.

Toto elektrické nářadí odpovídá platným bezpečnostním předpisům. Opravy by měly být prováděny pouze kvalifikovanými technikými, kteří budou používat originální náhradní díly. V jiných případech může dojít k velkému ohrožení uživatele.

Specifické doplňkové bezpečnostní předpisy pro jádrové vrtačky

- **Během použití nářadí se použité pracovní nástroje, vlastní vrtačka a oblast vrtu zahřívají. Proto při manipulaci s těmito nástroji používejte rukavice.**
- Jádrovou vrtačku používejte pod trvalým dozorem.
- Ujistěte se, zda neprovádíte řez přes elektrické vedení, plynové nebo vodovodní potrubí. Před vrtním použijte detekční systém.
- Ujistěte se, zda je vrtací korunka řádně upevněna.
- Před použitím vrtačky zkontrolujte, zda jsou všechny šrouby pevně dotaženy.
- Při vrtní směrem dolů se ujistěte, zda může jádrový vrták bezpečně dopadnout, aniž by zasáhl někoho, kdo se dole nachází.
- Po celou dobu práce s ohledem na lepší kontrolu reakční síly krouživého momentu stůjte na stabilní ploše a udržujte rovnováhu.
- Před každým použitím stroj zkontrolujte. S vrtačkou nepracujte, pokud je jakákoliv závada v síťové zástrčce, přírodním kabelu, spínači nebo jakékoliv části krytů. Zařízení nechejte opravit v autorizovaném servise.
- Nepoužívejte nářadí ve vlhkém nebo mokřém prostředí.
- Pokud zjistíte jakékoliv prosakování vody, vrtačku ihned vypněte.
- Po přerušení řezu vrtačku nezapínejte, pokud se vrták nemůže volně otáčet.
- Vždy vrtačku vypněte, aby nedošlo k jejímu neúmyslnému vlastnímu spuštění. Tento úkon vezměte v úvahu hlavně při přerušení napájení nebo při vytažení síťové zástrčky ze zásuvky.
- V případě, že se jádrový vrták zasekne, odpojte vrtačku od sítě, odstraňte příčinu, proč se zasekl a teprve poté vrtačku znovu spusťte.

Doplňující bezpečnostní pokyny pro vrtačky s vodním systémem

- Před použitím zkontrolujte jádrové vrtáky. Nikdy nepoužívejte poškozené nebo zdeformované jádrové vrtáky.
- Používejte pouze jádrové vrtáky zkonstruované a doporučené pro toto nářadí. Vždy dodržujte minimální a maximální povolený průměr a délku uvedenou v technických datech.

- Vždy používejte prostředky k ochraně sluchu ke snížení rizika jeho ztráty.
- Používejte bezpečnostní brýle nebo jinou ochranu zraku. Při vrtní dochází k odlétávání úlomků. Odlétávající úlomky mohou způsobit poranění zraku s trvalými následky.
- Používejte rukavice pro manipulaci s jádrovým vrtákem a jiným nezapraveným materiálem ke snížení poranění o ostré hrany.
- Používejte neklouzavou obuv k ochraně před zraněním na kluzké podlaze.
- Vrtání se stojanem je možné pouze směrem dolů nebo vodorovně. Stojan musí být pevně instalován, buď s upevněním šrouby (např. D215825) nebo s vakuovou fixací.
- Zkontrolujte plochu, na které bude stojan vrtačky upevněn. Nerovný povrch může znatelně snížit účinnost sacího systému. Lakovaný nebo laminovaný povrch může být během práce vytažen.
- Při použití vakuové pumpy provádějte před vrtním a v jeho průběhu minimální úroveň podtlaku. Minimální tlak sání by neměl klesnout pod 650 milibarů (0,065 MPa).
- K zajištění bezpečného chodu a vakuové fixace by průměr jádrového vrtáku neměl být větší jak 82 mm.

MOKRÉ VRTÁNÍ

- Vždy používejte zařízení pro ochlazování vody a systém se zásobníkem na vodu.
- Vždy používejte jádrové vrtáky určené pro mokré vrtní.
- Maximální tlak vody je 3 bary. V případě většího tlaku vody používejte přetlakový ventil.
- Pro úslechlazení používejte pouze čistou vodovodní vodu.
- Chraňte před průnikem vody do prostoru motoru nebo do jiných elektrických součástí stroje. Ujistěte se, zda není přenosný proudový chránič v kontaktu s vodou.

Ostatní rizika

Přestože jsou dodržovány příslušné bezpečnostní předpisy a jsou používána bezpečnostní zařízení, určitá zbytková rizika nemohou být vyloučena. Tato rizika jsou následující:

- Poškození sluchu
- Riziko zranění způsobené odlétávajícími částicemi.
- Riziko popálení způsobené kontaktem s horkým příslušenstvím, které se zahřálo během použití.

- Riziko zranění způsobené dlouhodobým použitím náradí.

Následující faktory zvyšují riziko dýchacích problémů:

- Při suchém vrtání není připojeno žádné odsávací zařízení
- Nedostatečné odsávání prachu, které je způsobeno zanesenými filtry

Štítky na náradí

Na náradí jsou následující piktogramy:



Varování týkající se bezpečného použití



Před použitím si přečtěte návod k obsluze.



Používejte ochranu sluchu.



Používejte ochranu zraku.



Vždy používejte respirátor



Vždy používejte ochrannou obuv



Vždy používejte ochranné rukavice.



S přívodem vody



Volba převodu otáček



Vrtání zdiva



Vrtání betonu



Pokud vrtačku používáte, ujistěte se, zda je upevněna na stojanu. Nedržte vrtačku během použití v ruce, mohlo by dojít ke ztrátě kontroly nad náradím a následnému úrazu.

UMÍSTĚNÍ DATOVÉHO KÓDU

Datový kód, který obsahuje také rok výroby, je vytištěn na krytu náradí.

Příklad:

2011 XX XX

Rok výroby

Obsah balení

Balení obsahuje:

- 1 Jádrová vrtačka
- 1 Plochý klíč, 32 mm
- 1 Plochý klíč, 41 mm
- 1 Hadice s ventilem
- 1 Návod k obsluze
- 1 Výkresovou dokumentaci

- Zkontrolujte, zda během přepravy nedošlo k poškození náradí, jeho částí nebo příslušenství.
- Před zahájením práce věnujte dostatek času pečlivému pročení a pochopení tohoto návodu.

Popis (obr. 1, 2)



VAROVÁNÍ: Nikdy neprovádějte žádné úpravy náradí ani jeho součástí. Mohlo by dojít k poškození nebo zranění.

OBR. 1

- Hlavní spínač
- Varovná kontrolka přetížení LED
- Třírychlostní volič otáček
- Hřídel
- Přípojné místo vodního systému

VOLITELNÉ PŘÍSLUŠENSTVÍ (OBR. 2)

- D215854 Sada měděných kroužků (5 kusů)
- D27902 Odsávač prachových nečistot
- D215851 Stojan vrtačky
- D215824 Vodní čerpadlo
- D215852 Průtokový kroužek vody (pro použití s modelem D215851)
- D215853 Náhradní těsnění pro průtokový kroužek (3 kusy) (pro použití s modelem D215852)

POUŽITÍ VÝROBKU

Vaše jádrová vrtačka D21585 je určena k mokrému vrtání do stavebních materiálů, jako jsou cihla, škvárbetonové tvárnice, atd., stejně jako konstrukční tvárnice, kámen, beton a železobeton s diamantovými jádrovými vrtáky pro vrtání za mokra a s vodním systémem. Vrtáčka by neměla být používána pro suché vrtání.

Vrtáčka může být provozována pouze na stojanu. Vrtáčka by neměla být nikdy držena při vrtání v ruce.

NEPOUŽÍVEJTE toto zařízení ve vlhkém prostředí nebo na místech s výskytem hořlavých kapalin nebo plynů.

Tyto jádrové vrtačky jsou elektrická nářadí pro profesionální použití.

ZABRAŇTE dětem, aby se s tímto nářadím dostaly do kontaktu. Používají-li toto nářadí nezkoušené osoby, musí být zajištěn odborný dozor.

Spojka s omezovačem momentu

Toto nářadí je vybaveno spojkou s omezovačem momentu, která omezuje maximální momentové reakce přenášené na obsluhu nářadí v situaci, kdy dojde k zaseknutí vrtáku. Tato funkce také zabraňuje zablokování převodů a elektromotoru. Spojka s omezovačem momentu je nastavena výrobcem a nelze ji upravovat.

Elektronická ochrana proti přetížení (obr. 1)

Elektronická ochrana proti přetížení nabízí dodatečné bezpečí: pokud se proud blíží určité mezí, rozsvítí se varovná kontrolka LED (b) jako signalizace, že pokud práce pokračuje se stejnou úrovní tlaku, vrtačka běží v přetíženém režimu. Snížení tlaku obsluhy na vrtačku vrátí elektroniku zpět do normálního režimu.

Pokud trvá přítlak na vrtačku v přetíženém režimu, vrtačka se vypne. Tak je zabráněno přehřátí vinutí motoru. Po uvolnění vrtačky ze zátěže bude opět provozu schopná.

Tepelná ochrana

Pokud je vrtačka delší dobu přetížena, tepelná ochrana ji s ohledem na ochranu motoru vypne. Po ochlazení tepelné ochrany bude vrtačka opět provozu schopná. Doba ochlazení závisí na stupni přehřátí motoru a na okolní teplotě.

Přívod vody

Vestavěné chlazení vodním proudem prochází přímo hřídelí motoru tak, aby zajistilo při mokřém vrtání trvalé chlazení jádrového vrtáku.

Elektrická bezpečnost

Elektromotor je určen pouze pro jedno napájecí napětí. Vždy zkontrolujte, zda napájecí napětí odpovídá napětí na výkonovém štítku.

Vaše nářadí DeWALT je uzemněno (třída I) v souladu s normou EN 61029; proto není nutné použití uzemňovacího vodiče.



VAROVÁNÍ! Modely s napájecím napětím 115 V musí být používány s bezpečnostním izolačním transformátorem s uzemňovací mřížkou mezi primárním a sekundárním vinutím.

Dojde-li k poškození napájecího kabelu, musí být nahrazen speciálně připraveným kabelem, který zakoupíte u autorizovaného prodejce DeWALT.

Použití prodlužovacího kabelu

Je-li použití prodlužovacího kabelu nutné, použijte pouze schválený typ kabelu se 3 vodiči, který je vhodný pro příkon tohoto nářadí (viz technické údaje). Minimální průřez vodiče je 1,5 mm². Maximální délka je 30 m.

V případě použití navinovacího kabelu odvířte vždy celou délku kabelu.

Výměna síťové zástrčky (pouze Velká Británie a Irsko)

Budete-li instalovat novou zástrčku napájecího kabelu:

- *Bezpečně odstraňte starou zástrčku.*
- *Připojte hnědý vodič ke svorce pod napětím na nové zástrčce.*
- *Modrý vodič připojte k nulové svorce.*
- *Žlutozelený vodič připojte k nulové svorce.*

Dodržujte montážní pokyny dodávané s kvalitními zástrčkami. Doporučená pojistka: 13 A.

Montáž zástrčky u nářadí s napájecím napětím 115 V (pouze pro Velkou Británii a Irsko)

- Montáž zástrčky by měla být provedena kvalifikovanou osobou. Máte-li jakékoli dotazy, kontaktujte autorizovaný servis DeWALT nebo na kvalifikovaného elektrotechnika.
- Použitá zástrčka musí splňovat požadavky normy BS EN 60309 (BS4343), 16 A, uzemňovací kontakt v poloze 4h.

Spínač DI (vřazený přenosný proudový chránič PRCD) (obr. 1)

Stroj je vybaven přenosným proudovým chráničem (PRCD) (r), který chrání uživatele před úrazem elektrickým proudem přerušením elektrického okruhu, je-li detekován úbytek proudu 10 mA nebo vyšší. U nářadí s napájecím napětím 115 V je pokles proudu 6 mA.



VAROVÁNÍ: Nikdy nepoužívejte stroj bez zapojeného proudového chrániče (PRCD). Nepoužívejte stroj, není-li proudový chránič (PRCD) funkční. Stroj musí být připojen k uzemněné nástěnné zásuvce, aby byla zajištěna funkce proudového chrániče (PRCD).

ZAPNUTÍ PROUDOVÉHO CHRÁNIČE RCD

I = ZAPNUTO (rozsvítí se červená kontrolka LED).

Zapněte stroj (viz pokyny v části Zapnutí a vypnutí).

Vypnutí provedete postupem v obráceném pořadí.

PROVEDENÍ TESTU PROUDOVÉHO CHRÁNIČE (RCD)

O = Testovací tlačítko: spínač musí přerušit elektrický okruh (stroj se vypne).



VAROVÁNÍ:

- Pokud testovací režim spínače nepřeruší elektrický okruh, doporučujeme ponechat jednotku zkontrolovat autorizovaným servisním technikem DeWALT.
- Není dovoleno provádět jakékoliv úpravy stroje, zvláště pak není dovoleno otevírat proudovou ochranu PRCD nebo provádět opravu či výměnu kabelu.
- Nikdy nepoužívejte proudový chránič PRCD jako hlavní spínač. Proudový chránič PRCD spínájte pouze pokud je stroj bez zátěže.

MONTÁŽ A SEŘÍZENÍ



VAROVÁNÍ! Z důvodu snížení rizika zranění před nasazením nebo sejmutím příslušenství, před jakýmkoli seřízením, před výměnou nástavců nebo před prováděním oprav zařízení vždy vypněte a odpojte napájecí kabel od sítě. Ujistěte se, zda je spouštěcí spínač v poloze vypnuto. Náhodné spuštění může způsobit úraz.

Montáž vrtačky ke stojanu (obr. 3)

Vrtačka musí být upevněna ke stojanu D215851 pomocí montážních konzolí dodaných spolu se stojanem.



VAROVÁNÍ: PROSTUDUJTE SI TAKÉ NÁVOD K POUŽITÍ STOJANU PRO VRTAČKU.

1. Montážní konzoli upevněte k základně vrtačky.
2. Podle obrázku opatrně umístěte vrtačku s konzolí do držáku konzole umístěného na stojanu.
3. Utažením šroubu posuvnou rukojetí vrtačku ke stojanu zajistěte.



VAROVÁNÍ: Vždy vrtačku pevně upevněte, abyste zabránili jejímu pohybu.

Montáž a demontáž příslušenství (obr. 4)

Toto nářadí používá jádrové vrtáky opatřené závitem a adaptéry, které se našroubují přímo na hřídel (d).

Doporučujeme vám, abyste používali pouze profesionální příslušenství.

1. Zvolte si vhodný jádrový vrták pro mokré vrtání.
2. Při montáži příslušenství se řiďte doporučením výrobce jádrového vrtáku. K upevnění násady na hřídel může být potřeba adaptér.
3. Ujistěte se, zda jste mezi hřídel a jádrový vrták umístili měděný kroužek (f), aby se po použití usnadnilo vyjmutí jádrového vrtáku.
4. Hřídel pomocí plochého klíče (l) přidržte a jádrový vrták (m) otáčením plochého klíče (n) ve směru chodu hodinových ručiček dotáhněte.



VAROVÁNÍ: Před započatím práce zkontrolujte, zda je celá sestava dotažena.

Třírychlostní volič převodového stupně (obr. 1)

Vaše nářadí je vybaveno třírychlostním voličem (c) pro změnu poměru rychlosti / kroutícího momentu.

1. Uvolněte spínač a poté, co se motor zcela zastaví, zvolte požadovaný převod.
2. Vždy srovnejte šipku voliče se symbolem vyraženým na krytu převodovky.
3. Volbu příslušného převodového stupně proveďte podle údajů v technických datech s ohledem na průměr jádrového vrtáku a vrtný typ materiálu.
4. Neprovádějte změnu převodového stupně v maximálních otáčkách nebo během použití vrtačky.

Připojení přívodu vody (obr. 5)



VAROVÁNÍ:

- Nikdy nepoužívejte nářadí bez dodaného proudového chrániče PRCD spolu s nářadím.
- Výměna zástrčky napájecího kabelu by měla být prováděna vždy výrobcem nářadí nebo v jeho autorizovaném servise..
- Dbejte na to, aby se do blízkosti elektrických částí nářadí a osob v pracovním prostoru nedostala voda.

1. Zkontrolujte, zda byla vodní hadice (p) pevně dotažena k přípojnému místu vodního systému (e).
2. Uzavřete vodní ventil (q).
3. Hadici připojte k vhodnému vodovodnímu systému.



VAROVÁNÍ: Ujistěte se, zda tlak přiváděné vody nepřevyšuje hodnotu uvedenou v technických datech.

Regulace průtoku vody (obr. 5)

Vodní ventil (q) na vodní hadici může být seřizován, aby mohla být prováděna regulace průtoku chladicí vody směrem na vrták.

1. Chcete-li omezit průtok, otočte ventilem ve směru chodu hodinových ručiček.
2. Chcete-li zvýšit průtok, otočte ventilem proti směru chodu hodinových ručiček.

Před použitím

1. Upněte vhodné příslušenství.
2. Označte si místo, kde bude vyvrtán otvor.

OBSLUHA



VAROVÁNÍ: Před každým nastavením nebo před každou montáží nebo demontáží doplňků a příslušenství z důvodu snížení rizika vážného zranění vždy vypněte nářadí a odpojte nářadí od zdroje napájení.

Pokyny pro použití



VAROVÁNÍ:

- Z důvodu zajištění správné funkce se ujistěte, zda není příliš nízká teplota pracovního prostředí, zda je prováděna řádná údržba stroje a příslušenství a zda je velikost jádrového vrtáku vhodná pro tento stroj.

- Vždy dodržujte bezpečnostní předpisy a příslušná nařízení.
- Dávejte pozor na polohu potrubí a elektrických vodičů.
- Vyvíjejte na nářadí pouze mírný tlak. Nadměrný tlak na nářadí vtání neurychlí, ale sníží výkon nářadí a může zkrátit jeho provozní životnost.

Správná poloha rukou (obr. 6)



VAROVÁNÍ: Z důvodu snížení rizika vážného zranění, **VŽDY** používejte správný úchop nářadí, jako na uvedeném obrázku.



VAROVÁNÍ: Z důvodu snížení rizika vážného zranění, **VŽDY** držte nářadí pevně a očekávejte nenadálé reakce.

Správná poloha rukou vyžaduje, abyste měli jednu ruku na horní části stojanu vrtáčky a druhou ruku na rukojeti stojanu.

Zapnutí a vypnutí (obr. 1)

Chcete-li nářadí zapnout, nastavte spínač zapnuto/vypnuto (a) do polohy I.

Chcete-li nářadí vypnout, nastavte hlavní spínač (a) do polohy 0.

Obecné rady k vtání diamantovými jádrovými vrtáky



VAROVÁNÍ: Při volbě příslušenství se řiďte doporučením výrobce jádrového vrtáku.

POZNÁMKA: Použití středícího vrtáku není nutné.

1. Zapněte motor vrtáčky.
2. Pomocí rukojeti posuvu zapouštějte pomalu vrtací násadu do obrobku.
3. Na začátku vtání mírně přitlačte, aby došlo k vyvrtání počáteční rýhy.
4. Pokračujte s použitím dostatečného tlaku k dosažení hladkého pozvolného vrtu. Nepoužívejte nadměrnou sílu.
5. Věnujte velkou pozornost před proražením vrtáku obrobkem, abyste zabránili štěpení materiálu.
6. Po ukončení práce a před odpojením napájecího kabelu nářadí vždy vypněte.



VAROVÁNÍ: Nepoužívejte nářadí k míchání hořlavých kapalin opatřených odpovídající etiketou.

Mokr  vrtn

1. Vrtačku p pojte k vhodn mu vodovodnmu syst mu.
2. Podle potřeby upravte p tok vody.
3. Pokra ujte vye uvedenm postupem.



VAROVN: Pokud z odvodnvacho otvoru v zuzene casti p vedovky unik voda, ihned ukon ete p aci a vrtačku nechejte u autorizovanho servisnho zstupce opravit.

DRŽBA

Vaše nrad DeWALT bylo zkonstruovno tak, aby pracovalo co nejdle s minimlnmi nroky na udrzbu. Rdn p ece o nrad a jeho pravidelne cištění vm zajist jeho bezproblmov chod.



VAROVN: Z dvodu snizen rizika zrann vypnte zařazen a odpojte napjec kabel od st p ed nasazenm nebo sejmutm p řslušenstv, p ed jakmkoli seřazenm, nastavenm nebo p ed provdnm oprav. Ujistte se, zda je spouštc spna  v poloze vypnuto. Nhodne spuštn muže zpsobit raz.

Pravidelne nechvejte nrad v autorizovanm servise prohldnout. Prohldka p edstavuje kontrolu uhlkovch kartc, doplnn p vedovcovho oleje a vmna tsncch krouk p vedovcov skřn.

Řešení problm

Zd-li se vm, že nrad nepracuje sprvne, postupujte podle nže uvedench pokyn. Nedojde-li tmto zpsobem k vyřešení problmu, kontaktujte prosm autorizovan servis.

Jdrove vrtačky nevrtaj

Vrtan mteril je pro jdrove vrtačky p řlm tvrdy

- Zvolte vhodnj jdrovy vrtk (s mkkmi segmenty).
- Pokud je mon, použijte mokr vrtn.

Segmenty vypadaj jako glazovane a leskle

- Proveďte vrtn do abrazivnho mterilu, aby se obnaily diamantove segmenty.

Odsvan voda je p řlm cir a tekut

P tok vody zpomaluje řezny proces a brn samo ostřen diamantovch segment.

- Snite p tok vody.

Rychlost otcek nen odpovdajc

- Sprvn nastaven otcek naleznete v technickch datech.

V jdrovm vrtku se hromad usazeny prach

Usazeny prach sniuje rychlost vrtn.

- Použijte vhodne zařazen k odsvan prachu.
- Pravidelne odpojujte vrtk k odstrann odřezk.

Segmenty a jdrovy vrtk jsou opleny

- Zvyte p tok vody.

Segmenty se p řlm rychle opotřebuj

- Zvolte vhodnj jdrovy vrtk (s tvrdmi segmenty).
- Snite p řtlak na jdrovy vrtk.



Mazn

Vaše nrad nevyžaduje řdn dal mzn.



 ištění



VAROVN: Jakmile se ve vetracch drzkch a v jejich blzkosti nahromad prach a ne istoty, ofoukejte nrad proudem suchho stla enho vzduchu. P ř provdn tohoto konu udrzby použijte schvlenou ochranu zraku a masku proti prachu.



VAROVN: K cištění nekovovch soucst nrad nikdy nepoužijte rozpouštdla nebo jin agresivn ltky. Tyto chemiklie mohou oslabit mterily použt v tchto castech. Použijte pouze hadřk navlh eny v mydlovm roztoku. Nikdy nedovolve, aby se do nrad dostala jakkoli kapalina. Nikdy neponořuje řdnou cast nrad do kapaliny.

Doplkove p řslušenstv



VAROVN: Jine p řslušenstv, ne je p řslušenstv nabzene spole nost DeWALT, nebylo s tmto vrobkem testovno. Proto by mohlo bt pout tkovho p řslušenstv s tmto nradm velmi nebezpe ne. Chcete-li sniit riziko zrann, použijte s tmto nradm pouze p řslušenstv doporu ene spole nost DeWALT.

Dal informace tkajc se p řslušenstv zskte u autorizovanho prodejce.

SYSTÉM ODSÁVÁNÍ PRACHU (OBR. 6)

Odsávač prachových nečistot D27902 (g) zajišťuje řádné a bezpečné odvádění prachu u všech vrtacích úkonů. Průtokový kroužek vody D215852 (j) je požadován k uzpůsobení sestavy pro mokré vrtání.

VODNÍ ČERPADLO (OBR. 6)

Odstranění úlomků z pracovní oblasti a chlazení jádrového vrtáku při mokřém vrtání, vodní čerpadlo D215824 (i) zajišťuje přívod vody, pokud není k dispozici vodovodní přípojka.

VRTACÍ STOJAN (OBR. 6)

Vrtací stojan D215851 (h) umožňuje rychlé sestavení pro stacionární použití vaší jádrové vrtačky.



VAROVÁNÍ: *NEPOUŽÍVEJTE* stojan, pokud je vakuové čerpadlo na stěně nebo stropě.

Ochrana životního prostředí



Třídte odpad. Tento výrobek nesmí být vyhozen do běžného domácího odpadu.



Pokud nebudete výrobek DEWALT dále používat nebo přejete-li si jej nahradit novým, nelikvidujte jej spolu s běžným komunálním odpadem. Zajistěte likvidaci tohoto výrobku v tříděném odpadu.



Tříděný odpad umožňuje recyklaci a opětovné využití použitých výrobků a obalových materiálů. Opětovné použití recyklovaných materiálů pomáhá chránit životní prostředí před znečištěním a snižuje spotřebu surovin.

Při zakoupení nových výrobků vám prodejny, místní sběry odpadů nebo recyklační stanice poskytnou informace o správné likvidaci elektroodpadů z domácnosti.

Společnost DEWALT poskytuje službu sběru a recyklace výrobků DEWALT po skončení jejich provozní životnosti. Chcete-li získat výhody této služby, odevzdejte prosím váš výrobek kterémukoli autorizovanému zástupci servisu, který nářadí odebere a zajistí jeho recyklaci.

Místo nejbližšího autorizovaného servisu DEWALT naleznete na příslušné adrese uvedené na zadní straně tohoto návodu. Seznam autorizovaných servisů DEWALT a podrobnosti o poprodejním servisu naleznete také na internetové adrese:

www.2helpU.com

ZÁRUKA

Společnost DeWALT je přesvědčena o kvalitě svých výrobků a nabízí mimořádnou záruku pro profesionální uživatele tohoto nářadí. Tato záruka je nabízena ve prospěch zákazníka a nijak neovlivní jeho zákonná záruční práva. Tato záruka platí ve všech členských státech EU a evropské zóny volného obchodu EFTA.

• 30 DNŮ ZÁRUKA VÝMĚNY •

Nejste-li s výkonem vašeho nářadí DeWALT zcela spokojeni, můžete jej do 30 dnů po zakoupení vrátit. Nářadí musí být v kompletním stavu jako při zakoupení a musí být dodáno na místo, kde bylo zakoupeno, kde bude provedena výměna nebo navrácení peněz. Nářadí musí být v uspokojivém stavu a musí být předložen doklad o jeho zakoupení.

• JEDNOROČNÍ SMLOUVA NA BEZPLATNÝ SERVIS •

Musí-li být během 12 měsíců po zakoupení provedena údržba nebo servis vašeho nářadí DeWALT, máte nárok na jedno bezplatné provedení tohoto úkonu. Tento úkon bude bezplatně proveden v autorizovaném servisu DeWALT. K nářadí musí být předložen doklad o jeho zakoupení. Tato oprava zahrnuje i práci. Tento bezplatný servis se nevztahuje na příslušenství a náhradní díly, pokud nejsou také kryty zárukou.

• JEDNOROČNÍ PLNÁ ZÁRUKA •

Dojde-li během 12 měsíců od zakoupení výrobku DeWALT k poškození tohoto výrobku z důvodu závady materiálu nebo špatného dílenského zpracování, společnost DeWALT zaručuje bezplatnou výměnu všech poškozených částí - nebo dle našeho uvážení - bezplatnou výměnu celého nářadí, za předpokladu, že:

- Závada nevznikla v důsledku neodborného zacházení.
- Výrobek byl vystaven běžnému použití a opotřebování.
- Výrobek nebyl opravován neoprávněnými osobami.
- Byl předložen doklad o zakoupení;
- Byl výrobek vrácen kompletní s původními komponenty.

Požadujete-li reklamaci, kontaktujte prodejce u kterého jste výrobek zakoupili nebo vyhledejte autorizovanou servisní organizaci. Seznam autorizovaných servisů DeWALT a podrobnosti o poprodejním servisu naleznete také na internetové adrese: **www.2helpU.com**.

STANLEY BLACK & DECKER CZECH REPUBLIC S.R.O.

Türkova 5b
149 00 Praha 4
Česká Republika
Tel.: 00420 261 009 772
Fax: 00420 261 009 784
Servis: 00420 244 403 247
www.dewalt.cz
obchod@sbdinc.com

STANLEY BLACK & DECKER SLOVAKIA S.R.O.

Vysoká 2/b
811 06 Bratislava
Tel.: 00420 261 009 772
Fax: 00420 261 009 784
www.dewalt.sk
obchod@sbdinc.com

BAND SERVIS

K Pasekám 4440
760 01 Zlín
Tel.: 00420 577 008 550,1
Fax: 00420 577 008 559
www.bandservis.cz
bandservis@bandservis.cz

BAND SERVIS

Paulínska 22
917 01 Trnava
Tel.: 00421 335 511 063
Fax: 00421 335 512 624
www.bandservis.sk
p.talajka@bandservis.sk

Právo na případné změny vyhrazeno.

06/2014

DEWALT®**TYP VÝROBKU:**

CZ	Výrobní kód	Datum prodeje	Razítko prodejny Podpis
SK	Výrobný kód	Dátum predaja	Pečiatka predajne Podpis

CZ	Dokumentace záruční opravy			SK	Dokumentácia záručnej opravy	
CZ	Číslo	Datum příjmu	Datum zakázky	Číslo zakázky	Závada	Razítko Podpis
SK	Číslo dodávky	Dátum príjmu	Dátum opravy	Číslo objednávky	Porucha	Pečiatka Podpis

CZ
Adresy servisu
Band servis
Klásterského 2
CZ-140 00 Praha 4
Tel.: 00420 244 403 247
Fax: 00420 241 770 167

CZ
Band servis
K Pasekám 4440
CZ-760 01 Zlín
Tel.: 00420 577 008 550,1
Fax: 00420 577 008 559
<http://www.bandservis.cz>

SK
Adresa servisu
Band servis
Paulínska ul. 22
SK-917 01 Trnava
Tel.: 00421 335 511 063
Fax: 00421 335 512 624