

DEWALT®

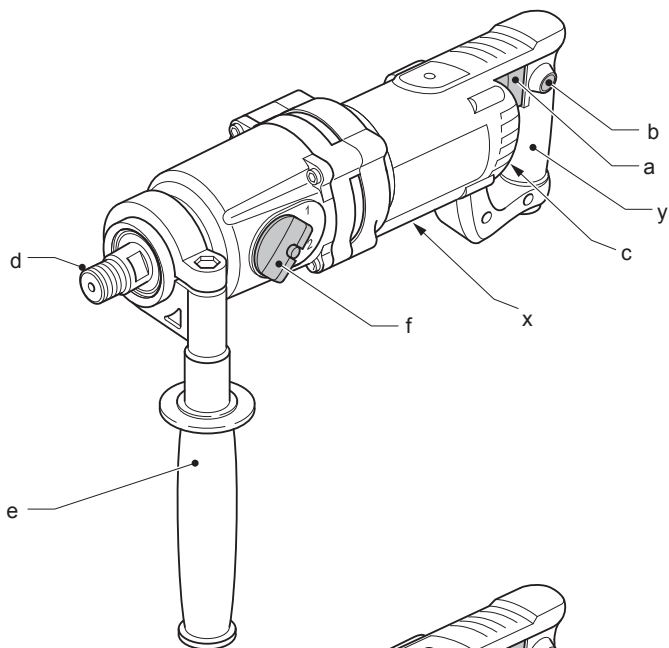
511888 - 46 SK

Preložené z pôvodného návodu

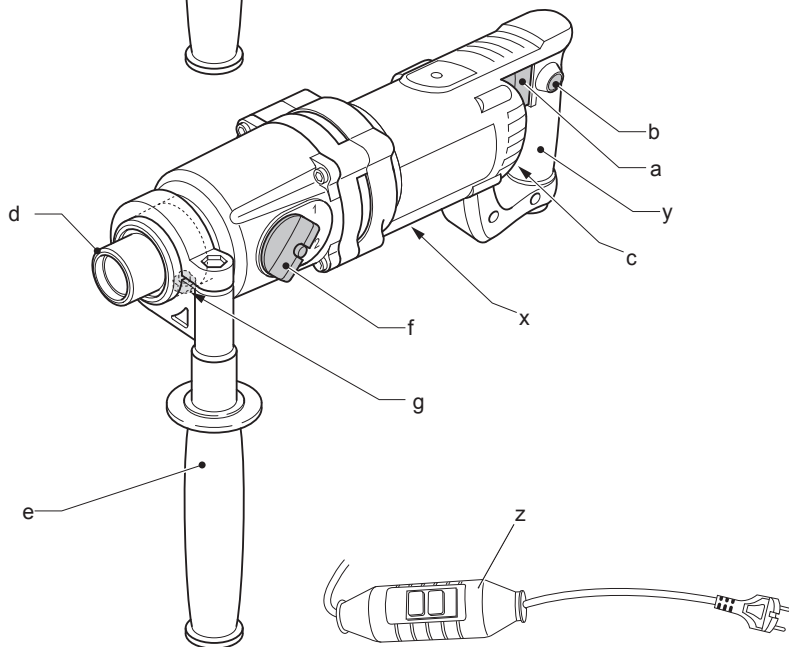
D21580

D21582

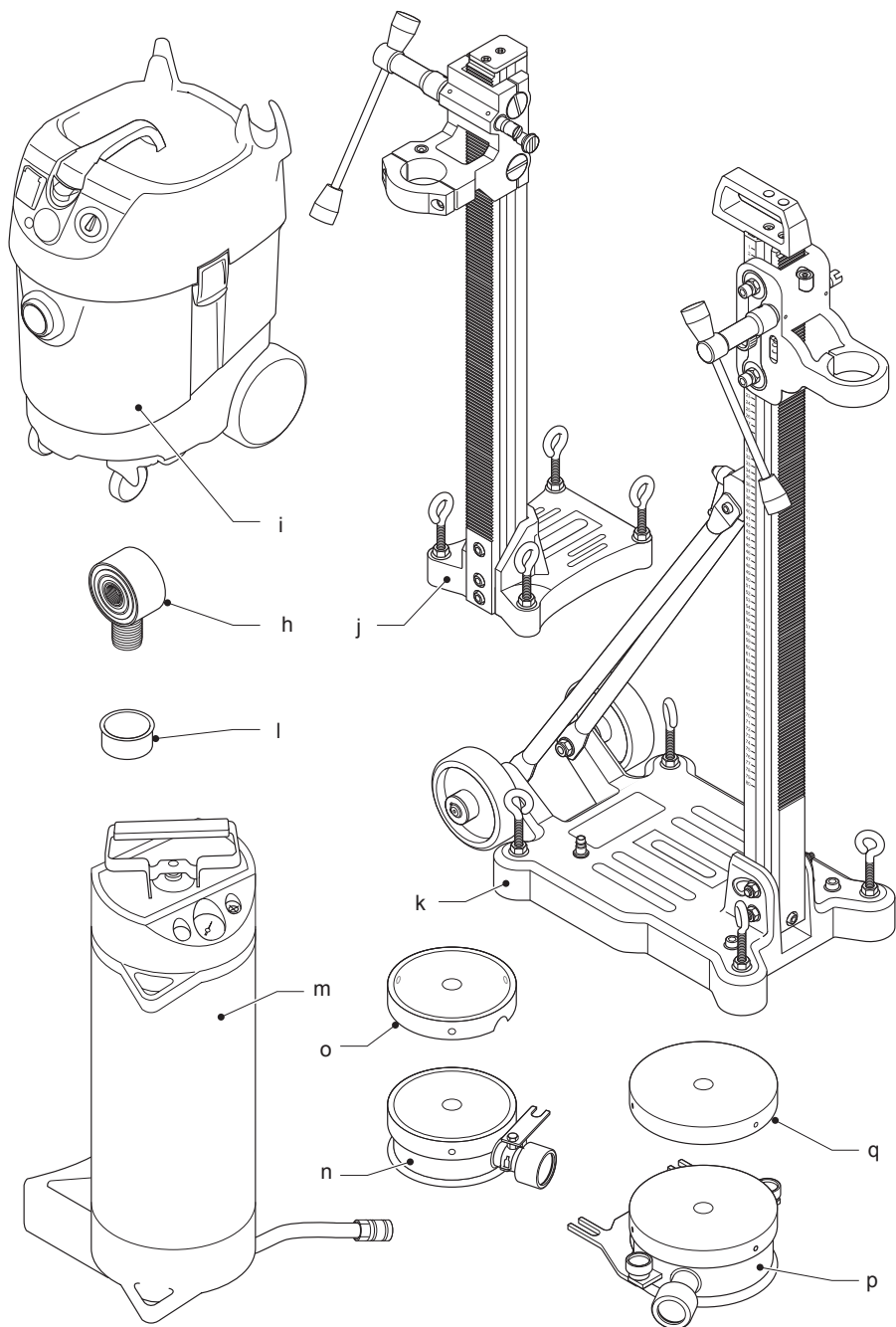
D21580



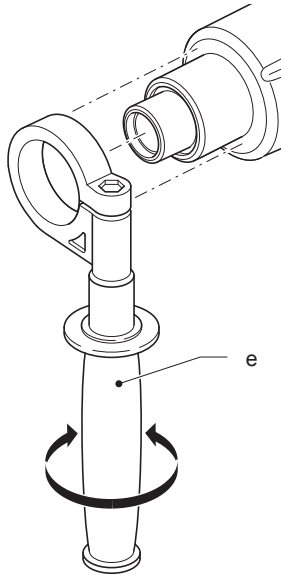
D21582



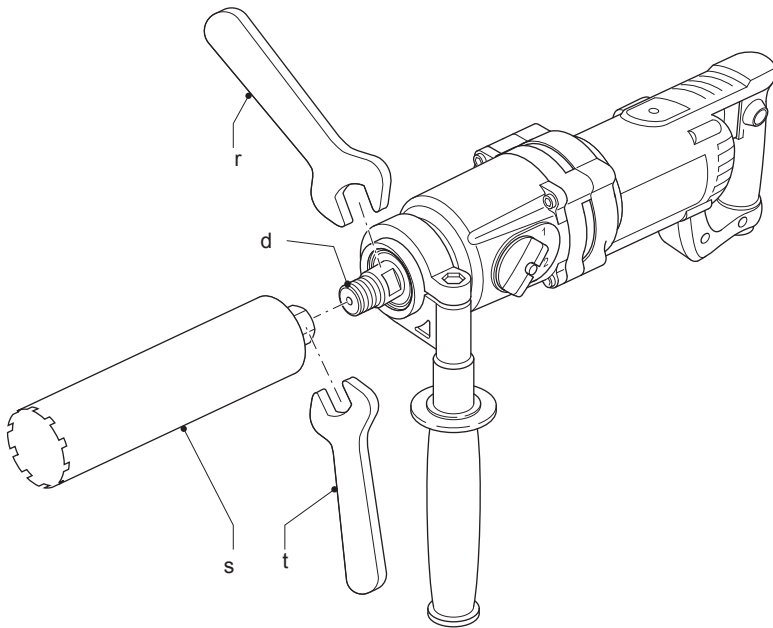
Obr. 2



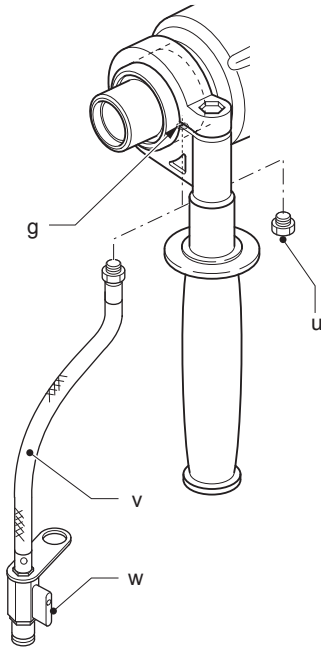
Obr. 3



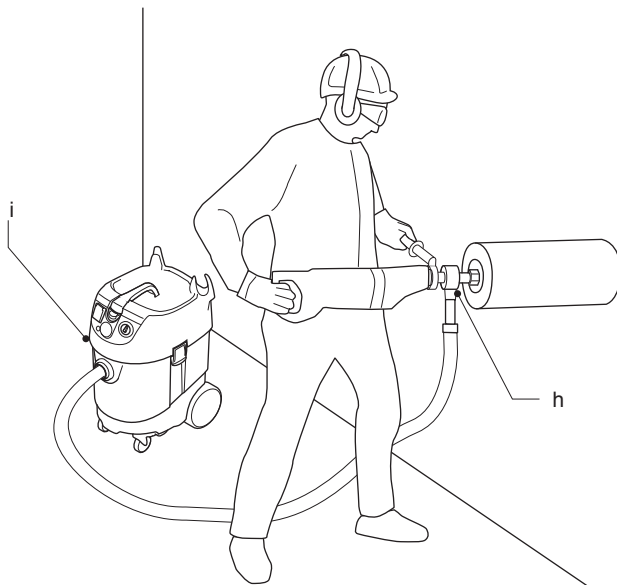
Obr. 4



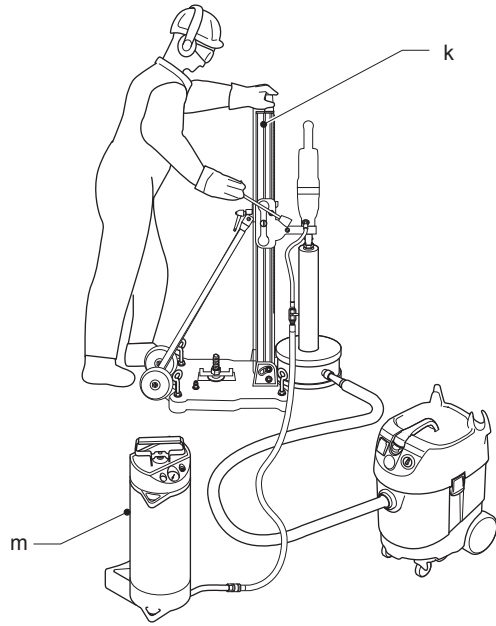
Obr. 5



Obr. 6



Obr. 7



VŘTAČKA NA JADROVÉ VŘTANIE

D21580, D21582

Blahoželáme Vám!

Zvolili ste si elektrické náradie značky DeWALT. Roky skúseností, dôkladný vývoj výrobkov a inovácie vytvorili zo spoločnosti DeWALT jedného z najspofahlivejších partnerov pre používateľov profesionálneho elektrického náradia.

Technické údaje

		D21580	D21582
Napájacie napätie	V	230	230
Typ		1	1
Príkon	W	1 705 / 1 510	1 705
Výkon	W	1 705 / 900	1 150
Otáčky naprázdno			
1. prevodový stupeň	min-1	0 – 1 100	0 – 1 100
2. prevodový stupeň	min-1	0 – 2 350	0 – 2 350
Otáčky pri záťaži			
1. prevodový stupeň	min-1	0 – 650	0 – 650
2. prevodový stupeň	min-1	0 – 1 450	0 – 1 450
Závit hriadeľa		1/2" (vonkajší)	1/2" (vnútorný)
Úchyt bočnej rukoväti	mm	53 (európska norma)	53 (európska norma)
Trieda ochrany		II	II
Maximálny tlak vody	bar	–	3
Hmotnosť	kg	5,4	5,9

KAPACITA VŘTANIA

Rozsah vřtania do muríva			
1. prevodový stupeň			
Držanie v ruke	mm	91 – 100	91 – 100
Pevná inštalácia	mm	91 – 152	91 – 152
max. prípustná dĺžka:			
Držanie v ruke	mm	150	150
Pevná inštalácia	mm	350	350
2. prevodový stupeň			
Držanie v ruke	mm	10 – 82	10 – 82
Pevná inštalácia	mm	10 – 82	10 – 82
max. prípustná dĺžka:			
Držanie v ruke	mm	150	150
Pevná inštalácia	mm	350	350

Rozsah vřtania do betónu			
1. prevodový stupeň			
Držanie v ruke	mm	–	–
Pevná inštalácia	mm	–	70 – 132
max. prípustná dĺžka:			
Držanie v ruke	mm	–	350
Pevná inštalácia	mm	–	350
2. prevodový stupeň			
Držanie v ruke	mm	–	10 – 40
Pevná inštalácia	mm	–	10 – 70
max. prípustná dĺžka:			
Držanie v ruke	mm	–	350
Pevná inštalácia	mm	–	350

		D21580	D21582
Držanie v ruke			
L_{PA} (akustický tlak)	dB(A)	90	90
K_{PA} (odchýlka akustického tlaku)	dB(A)	3,0	3,0
L_{WA} (akustický výkon)	dB(A)	101	101
K_{WA} (odchýlka akustického výkonu)	dB(A)	2,9	2,9
Pevná inštalácia			
L_{PA} (akustický tlak)	dB(A)	88	88
K_{PA} (odchýlka akustického tlaku)	dB(A)	3,0	3,0
L_{WA} (akustický výkon)	dB(A)	101,0	101,0
K_{WA} (odchýlka akustického výkonu)	dB(A)	2,8	2,8

Celková úroveň vibrácií (priestorový vektorový súčet) určená podľa normy EN 60745:

Hodnota vibrácií ah			
ah =	m/s ²	4,3	4,3
Odchýlka K =	m/s ²	2,0	2,0

Veľkosť vibrácií uvedená v tomto dokumente bola meraná podľa normalizovaných požiadaviek, ktoré sú uvedené v norme EN 60745 a môže sa použiť na porovnanie jedného náradia s ostatnými. Táto hodnota sa môže použiť na predbežný odhad vibrácií pôsobiacich na obsluhu.



VAROVANIE: Deklarované hodnoty vibrácií sa vzťahujú na štandardné použitie náradia. Ak je však náradie použité na rôzne aplikácie s rozmanitým príslušenstvom alebo ak sa vykonáva jeho nedostatočná údržba, veľkosť vibrácií môže byť odlišná. Tak sa môže počas celkovej práce čas pôsobenia vibrácií na obsluhu značne predĺžiť.

Odhad miery pôsobenia vibrácií na obsluhu by mal tiež počítať s časom, keď je náradie vypnuté alebo keď je v chode naprázdno. Počas celkového pracovného času sa tak môže čas pôsobenia vibrácií na obsluhu značne skrátiť.



VAROVANIE: Zistite si ďalšie doplnkové bezpečnostné opatrenia, ktoré chránia obsluhu pred účinkom vibrácií: údržba náradia a jeho príslušenstva, udržovanie rúk v teple, organizácia spôsobu práce.

Poistky:

Európa Náradie 230 V 10 A v napájacej sieti

POZNÁMKA: Toto zariadenie je určené na pripojenie k napájacímu systému s maximálnou prípustnou impedanciou $Z_{max} = 0,25\Omega$ na bode rozhrania (rozvodná skriňa) napájacieho systému používateľa.

Používateľ musí zaistiť, aby bolo toto zariadenie pripojené iba k napájacímu systému, ktorý spĺňa vyššie uvedené požiadavky. Ak je to nutné, používateľ môže požiadať distribútora elektrickej energie o informácie týkajúce sa impedancie systému v bode rozhrania.

Definícia: Bezpečnostné pokyny

Nižšie uvedené definície opisujú stupeň závažnosti každého označenia. Prečítajte si pozorne návod na použitie a venujte pozornosť týmto symbolom.



NEBEZPEČENSTVO: Označuje bezprostredne hroziacu rizikovú situáciu, ktorá **povedie** k spôsobeniu **vážneho alebo smrteľného zranenia v prípade, že sa tomu nezabráni.**



VAROVANIE: Označuje potenciálne rizikovú situáciu, ktorá, ak sa jej nezabráni, **môže** spôsobiť **vážne alebo smrteľné zranenie.**



UPOZORNENIE: Označuje potenciálne rizikovú situáciu, ktorá, ak sa jej nezabráni, **môže viesť k ľahkému alebo stredne vážnemu zraneniu.**

POZNÁMKA: Označuje postup **nesúvisiaci so spôsobením zranenia**, ktorý, ak sa mu nezabráni, **môže viesť k poškodeniu zariadenia.**



Upozorňuje na riziko úrazu spôsobeného elektrickým prúdom.



Upozorňuje na riziko vzniku požiaru.

ES Vyhlásenie o zhode v rámci EÚ

SMERNICA PRE STROJOVÉ ZARIADENIA



D21580, D21582

Spoločnosť DeWALT týmto vyhlasuje, že tieto výrobky popisované v technických údajoch spĺňajú požiadavky nasledujúcich noriem: 2006/42/EC, EN 60745-1, EN 60745-2-1; (pevná inštalácia:) EN61029-1, EN 61029-2-6.

Tieto výrobky spĺňajú tiež požiadavky smernice 2004/108/EC. Ďalšie informácie Vám poskytne zástupca spoločnosti DeWALT na nasledujúcej adrese alebo na adresách, ktoré sú uvedené na zadnej strane tohto návodu.

Nižšie podpísaná osoba je zodpovedná za zostavenie technických údajov a vydáva toto vyhlásenie v zastúpení spoločnosti DeWALT.

Horst Grossmann

Viceprezident pre vývoj a konštrukciu produktov DeWALT, Richard-Klinger-Straße 11, D-65510, Idstein, Germany
1. 1. 2010

Všeobecné bezpečnostné pokyny na prácu s elektrickým náradím



VAROVANIE! Prečítajte si všetky varovania a bezpečnostné pokyny. Nedodržanie uvedených varovaní a pokynov môže viesť k úrazu elektrickým prúdom, požiaru a vážnemu zraneniu.

VŠETKY BEZPEČNOSTNÉ VAROVANIA A POKYNY USCHOVAJTE NA PRÍPADNÉ ĎALŠIE POUŽITIE.

Termín „elektrické náradie“ vo všetkých upozorneniach odkazuje na Vaše náradie napájané zo siete (je vybavené prívodným káblom) alebo náradie napájané akumulátorom (bez prívodného kábla).

1) BEZPEČNOSŤ NA PRACOVISKU

- a) **Pracovný priestor udržiajte čistý a dobre osvetlený.** Preplnený a neosvetlený pracovný priestor môže viesť k spôsobeniu úrazov.
- b) **Nepracujte s elektrickým náradím vo výbušnom prostredí, ako sú napríklad priestory s výskytom horľavých kvapalín, plynov alebo prašných látok.** V elektrickom náradí dochádza k iskreniu, ktoré môže spôsobiť vznietenie horľavého prachu alebo výparov.
- c) **Pri práci s náradím zaistíte bezpečnú vzdialenosť detí a ostatných osôb.** Rozptyľovanie môže spôsobiť stratu kontroly nad náradím.

2) ELEKTRICKÁ BEZPEČNOSŤ

- a) **Zástrčka prívodného kábla náradia musí zodpovedať zásuvke. Zástrčku nikdy žiadnym spôsobom neupravujte. Nepoužívajte pri uzemnenom elektrickom náradí žiadne upravené zástrčky.** Neupravované zástrčky a zodpovedajúce zásuvky znižujú riziko vzniku úrazu elektrickým prúdom.
- b) **Nedotýkajte sa uzemnených povrchov, ako sú napríklad potrubia, radiátory, elektrické sporáky a chladničky.** Pri uzemnení Vášho tela vzrastá riziko úrazu elektrickým prúdom.
- c) **Nevystavujte elektrické náradie dažďu alebo vlhkému prostrediu.** Ak vnikne do elektrického náradia voda, zvýši sa riziko úrazu elektrickým prúdom.
- d) **S prívodným káblom zaobchádzajte opatrne. Nikdy nepoužívajte prívodný kábel na prenášanie alebo posúvanie náradia a neťahajte zaň, ak chcete náradie odpojiť od elektrickej siete. Zabráňte kontaktu kábla s mastnými, horúcimi a ostrými predmetmi alebo pohyblivými časťami.** Poškodený alebo zapletený prívodný kábel zvyšuje riziko vzniku úrazu elektrickým prúdom.
- e) **Pri práci s náradím vonku používajte predĺžovacie káble určené na vonkajšie použitie.** Použitie kábla na vonkajšie použitie znižuje riziko úrazu elektrickým prúdom.

- f) **Ak musíte s elektrickým náradím pracovať vo vlhkom prostredí, použite napájací zdroj s prúdovým chráničom (RCD).** Použitie prúdového chrániča (RCD) znižuje riziko úrazu elektrickým prúdom.

3) BEZPEČNOSŤ OBSLUHY

- a) **Zostaňte stále pozorní, sledujte, čo vykonávate a pri práci s náradím pracujte s rozvahou. Nepoužívajte elektrické náradie, ak ste unavení alebo ak ste pod vplyvom drog, alkoholu alebo liekov.** Chvilka nepozornosti pri práci s elektrickým náradím môže viesť k vážnemu úrazu.
- b) **Používajte prvky osobnej ochrany. Vždy používajte ochranu zraku.** Ochranné prostriedky ako respirátor, protišmyková pracovná obuv, prilba a chrániče sluchu, používané v príslušných podmienkach, znižujú riziko poranenia osôb.
- c) **Zabráňte náhodnému zapnutiu. Pred pripojením zdroja napätia alebo pred vložením akumulátora a pred zdvihnutím alebo prenášaním náradia skontrolujte, či je vypnutý hlavný vypínač.** Prenášanie elektrického náradia s prstom na hlavnom vypínači alebo pripojenie prívodného kábla k elektrickej sieti, ak je hlavný vypínač náradia v polohe zapnuté, môže spôsobiť úraz.
- d) **Pred zapnutím náradia sa vždy uistíte, či nie sú v jeho blízkosti kľúče alebo nastavovacie prípravky.** Nastavovacie kľúče ponechané na náradí môžu byť zachytené rotujúcimi časťami náradia a môžu spôsobiť úraz.
- e) **Neprekážajte sami sebe. Pri práci vždy udržiajte vhodný a pevný postoj.** Tak je umožnená lepšia kontrola nad náradím v neočakávaných situáciách.
- f) **Vhodne sa obliekajte. Nenoste voľný odev alebo šperky. Dbajte na to, aby sa Vaše vlasy, odev a rukavice nedostali do kontaktu s pohyblivými časťami.** Voľné šaty, šperky alebo dlhé vlasy môžu byť zachytené pohyblivými dielcami.
- g) **Ak sú zariadenia vybavené adaptérom na pripojenie odsávacieho zariadenia, zaistíte jeho správne pripojenie a riadnu funkciu.** Použitie týchto zariadení môže znížiť nebezpečenstvo týkajúce sa prachu.

4) POUŽITIE ELEKTRICKÉHO NÁRADIA A JEHO ÚDRŽBA

- a) **Nepreťažujte elektrické náradie. Používajte na vykonávanú prácu správny typ elektrického náradia.** Pri použití správneho typu elektrického náradia bude práca vykonaná lepšie a bezpečnejšie.

- b) **Ak nie je možné hlavný vypínač náradia zapnúť a vypnúť, s náradím nepracujte.** Každé elektrické náradie s nefunkčným hlavným vypínačom je nebezpečné a musí sa opraviť.
- c) **Pred nastavením náradia, pred výmenou príslušenstva alebo ak náradie nepoužívate, odpojte zástrčku prívodného kábla od zásuvky alebo z náradia vyberte akumulátor.** Tieto preventívne bezpečnostné opatrenia znižujú riziko náhodného zapnutia náradia.
- d) **Ak náradie nepoužívate, uložte ho mimo dosahu detí a zabráňte tomu, aby bolo toto náradie použité osobami, ktoré nie sú oboznámené s jeho obsluhou alebo s týmto návodom.** Elektrické náradie je v rukách nekvalifikovanej obsluhy nebezpečné.
- e) **Vykonávajte údržbu elektrického náradia. Skontrolujte vychýlenie alebo zablokovanie pohyblivých častí, poškodenie jednotlivých dielcov a iné okolnosti, ktoré môžu ovplyvniť chod náradia. Ak je náradie poškodené, nechajte ho pred použitím opraviť.** Veľa nehôd býva spôsobených nedostatočnou údržbou náradia.
- f) **Rezné nástroje udržiavajte ostré a čisté.** Riadne udržiavané rezné nástroje s ostrými reznými čepeľami sú menej náchylné na zanášanie nečistotami a lepšie sa s nimi manipuluje.
- g) **Elektrické náradie, príslušenstvo, držiaky nástrojov atď., používajte podľa týchto pokynov a berte do úvahy podmienky pracovného prostredia a prácu, ktorú budete vykonávať.** Použitie elektrického náradia na iné účely, než na aké je určené, môže byť nebezpečné.

5) OPRAVY

- a) **Zverte opravu Vášho náradia iba osobe s príslušnou kvalifikáciou, ktorá bude používať výhradne originálne náhradné dielce.** Tým zaistíte bezpečnú prevádzku náradia.

Ďalšie bezpečnostné pokyny pre vŕtačky

- **Používajte ochranu sluchu.** Nadmerná hlučnosť môže spôsobiť stratu sluchu.
- **Pri pracovných operáciách, pri ktorých by mohlo dôjsť ku kontaktu so skrytými vodičmi alebo s vlastným prívodným káblom, držte elektrické náradie vždy za izolované rukoväti.** Pri kontakte so „živým“

vodičom spôsobia neizolované kovové časti náradia obsluhu úraz elektrickým prúdom.

- **Používajte prídavné rukoväti dodávané s náradím.** Strata kontroly nad náradím môže viesť k úrazu.
- **Používajte bezpečnostné okuliare alebo inú ochranu zraku.** Pri vŕtaní dochádza k odlietavaniu úlomkov. Odlietavajúce úlomky môžu spôsobiť poranenie očí s trvalými následkami.
- **Počas použitia náradia sa použité pracovné nástroje, vlastná vŕtačka a oblasť vrtu zahrievajú.** Preto pri manipulácii s týmito nástrojmi používajte rukavice.
- **Jadrovú vŕtačku používajte pod trvalým dozorom.**
- **Uistite sa, či nerezete cez elektrické vedenie, plynové alebo vodovodné potrubie.** Pred vŕtaním použite detekčný systém.
- **Uistite sa, či je vŕtacia korunka riadne upevnená.**
- **Pred použitím vŕtačky skontrolujte, či sú všetky skrutky pevne dotiahnuté.**
- **Pri vŕtaní smerom dole sa uistite, či môže jadrový vŕták bezpečne dopadnúť bez toho, aby zasiahol niekoho, kto sa dole nachádza.**
- **Nevŕtajte nad hlavou (smerom hore) bez použitia vhodnej ochrannej striešky (ide o zariadenie so zásobníkom na vodu).**
- **Ak držíte pri vŕtaní vŕtačku v ruke, vždy používajte bočnú rukoväť a vŕtačku držte pevne oboma rukami.**
- **Po celý čas práce s ohľadom na lepšiu kontrolu reakčnej sily krútiaceho momentu stojte na stabilnej ploche a udržiavajte rovnováhu.**
- **Pred každým použitím stroj skontrolujte.** S vŕtačkou nepracujte, ak je akákoľvek porucha v sieťovej zástrčke, prívodnom kábli, spínači alebo akejkoľvek časti krytov. Zariadenie nechajte opraviť v autorizovanom servise.
- **Nepoužívajte náradie vo vlhkom alebo mokrom prostredí.**
- **Ak zistíte akékoľvek presakovanie vody, vŕtačku ihneď vypnite.**
- **Po prerušení rezu vŕtačku nezapínajte, ak sa vŕták nemôže voľne otáčať.**
- **Vždy zaistite vypínač, aby nedošlo k neúmyselnému vlastnému zapnutiu vŕtačky.** Tento úkon vezmite do úvahy hlavne pri prerušení napájania alebo pri vyťahnutí sieťovej zástrčky zo zásuvky.
- **Odporúča sa montáž vŕtačky na stojan pre zvýšenie užívateľského komfortu a zníženie možného rizika zranenia.**
- **Používajte prídavné rukoväti dodávané s náradím.**

- *Strata kontroly nad náradím môže viesť k úrazu.*
- *Pri prácach, u ktorých by mohlo dôjsť ku kontaktu so skrytými vodičmi alebo s vlastným prírodným káblom, držte elektrické náradie vždy za izolované povrchy. Pri kontakte pracovného príslušenstva so „živým“ vodičom spôsobia nechránené kovové časti náradia obsluhu úraz elektrickým prúdom.*
- *V prípade, že sa jadrový vrták zasekne, odpojte vrtáčku od siete, odstráňte príčinu, prečo sa zasekol a až potom vrtáčku znovu zapnite.*

SUCHÉ VRTANIE

- *Suché vrtanie je vhodné pre murivo (tehly, skvarobetónové tvárnice).*
- *Vždy používajte vhodné zariadenie na odsávanie prachu.*
- *Vždy používajte jadrové vrtáky na suché vrtanie.*
- *Nevrtajte s vrtáčkou v ruke, ak sú jadrové vrtáky väčšie ako 100 mm.*
- *V prípade, že sú jadrové vrtáky väčšie ako 100 mm, vrtáčku vždy upevnite na stojan.*
- *Pri suchom vrtaní používajte prachovú masku.*

D21582 – MOKRÉ VRTANIE

- *Mokrú vrtanie je vhodné pre kameň a betón.*
- *Vždy používajte zariadenie na ochladzovanie vody a systém so zásobníkom na vodu.*
- *Vždy používajte jadrové vrtáky na mokré vrtanie.*
- *Nevrtajte s vrtáčkou v ruke, ak sú jadrové vrtáky väčšie ako 40 mm.*
- *V prípade, že sú jadrové vrtáky väčšie ako 40 mm, vrtáčku vždy upevnite na stojan.*
- *Maximálny tlak vody je 3 bary. V prípade väčšieho tlaku vody používajte pretlakový ventil.*
- *Na účely chladenia používajte iba čistú vodovodnú vodu.*
- *Chráňte pred prienikom vody do priestoru motora alebo do iných elektrických súčastí stroja. Uistite sa, či nie je prenosný prúdový chránič v kontakte s vodou.*

Bezpečná prevádzka stacionárnych stojanov

- *Nesprávne zložený stroj môže spôsobiť nebezpečnú situáciu. Stroj starostlivo upevnite na vrtací stojan a skontrolujte, či je držiak vrtacieho stojana zaistený.*

- *Upevnenie vrtacieho stojana pomocou odsávacieho zariadenia môže viesť k nebezpečným situáciám.*
- *Skontrolujte plochu, na ktorú bude stojan upevnený. Nepravidelná (hrboľatá) plocha výrazne znižuje účinnosť nasávacieho systému. Lakovaný alebo laminovaný povrch môže byť počas práce vytiahnutý*
- *Minimálny tlak nasávania by nemal klesnúť pod 600 milibarov (0,06 MPa). Na tlakomere túto hodnotu pravidelne kontrolujte.*
- *Nepoužívajte jadrové vrtáky väčších priemerov, než je odporúčané. Odporúčané priemery jadrových vrtákov sú uvedené v technických údajoch.*

Doplňkové pokyny pri práci s vrtáčkou v stacionárnej polohe

BEZPEČNOSTNÉ POKYNY

- *Nebezpečenstvo dané zlomenými dielmi.*
- *Pred použitím jadrové vrtáky vždy skontrolujte. Nikdy nepoužívajte deformované alebo poškodené jadrové vrtáky.*
- *Použitie neschválených typov rezných násad môže viesť k úrazom spôsobeným stratou kontroly nad náradím. Používajte iba jadrové vrtáky, ktoré sú skonštruované pre túto vrtáčku a berte do úvahy minimálny a maximálny priemer a dĺžku týchto jadrových vrtákov.*
- *Nesprávne upnutie a poloha jadrového vrtáka môže viesť s ohľadom na možné prasknutie a odmrštenie častí vrtáka k nebezpečnej situácii. Zaisťte, aby bol jadrový vrták správne zložený a nastavený. Jadrový vrták upnite dostatočným ťahovacím momentom.*
- *Používajte vhodnú osobnú ochrannú výbavu (PPE), ako sú:*
- *Ochrana sluchu na zníženie rizika jeho straty*
- *Rukavice na manipuláciu s jadrovým vrtákom a iným drsným materiálom na zníženie rizika poranenia o ostré hrany*
- *Ochranné okuliare na ochranu pred zranením odlietavajúcimi úlomkami*
- *Protišmykovú obuv na ochranu pred zranením na klzkej podlahe*
- *Nebezpečenstvo dané tvorbou prachu pri vrtaní bez vodného systému. Ak je možné, používajte systém odsávania prachových nečistôt alebo aspoň prachovú masku.*

Ostatné riziká

Napriek tomu, že sa dodržiavajú príslušné bezpečnostné predpisy a používajú sa bezpečnostné zariadenia, určité zvyškové riziká sa nemôžu vylúčiť. Tieto riziká sú nasledujúce:

- Poškodenie sluchu.
- Riziko zranenia spôsobené odlietavajúcimi čistočkami.
- Riziko popálenia spôsobeného kontaktom s príslušenstvom, ktoré sa zahrialo počas použitia.
- Riziko zranenia spôsobené dlhodobým použitím náradia.

Nasledujúce faktory zvyšujú riziko dýchacích problémov:

- Pri suchom vŕtaní nie je pripojené žiadne odsávacie zariadenie
- Nedostatočné odsávanie prachu, ktoré je spôsobené zanesenými filtermi

Štítky na náradí

Na náradí sú nasledujúce piktogramy:



Varovania týkajúce sa bezpečného použitia



Pred použitím si prečítajte návod na obsluhu.



Používajte ochranu sluchu.



Používajte ochranu zraku.



Vždy používajte respirátor



Vždy používajte ochrannú obuv



Vždy používajte ochranné rukavice.



Odsávanie prachu



Bez prívodu vody



S prívodom vody



Voľba prevodu otáčok



Vŕtanie muriva



Vŕtanie betónu



Pri použití vŕtačky pri úkonoch, kde je prekročený maximálny povolený priemer vŕtáka na použitie s držaním vŕtačky v ruke sa uistite, či je vŕtačka upevnená na stojane. V takýchto úkonoch nedržte vŕtačku počas použitia v ruke, mohlo by dôjsť k strate kontroly nad náradím a následnému úrazu

UMIESTNENIE DÁTUMOVÉHO KÓDU (OBR. 1)

Dátumový kód (x), ktorý obsahuje aj rok výroby, je vytlačený na kryte motora.

Príklad:

2011 XX XX

Rok výroby

Obsah balenia

Balenie obsahuje:

1 Jadrovú vŕtačku

1 Bočnú rukoväť

1 Plochý kľúč, 22 mm

1 Plochý kľúč, 32 mm

1 Hadicu s ventilom (D21582)

1 Kufrík na náradie

1 Návod na obsluhu

1 Výkresovú dokumentáciu

- Skontrolujte, či počas prepravy nedošlo k poškodeniu náradia, jeho častí alebo príslušenstva.
- Pred začatím pracovných operácií venujte dostatok času dôkladnému prečítaniu a pochopeniu tohto návodu.

Popis (obr. 1, 2)



VAROVANIE: Nikdy nevykonávajte žiadne úpravy náradia ani jeho súčastí. Mohlo by dôjsť k poškodeniu zariadenia alebo zraneniu osôb.

- Vypínač s reguláciou otáčok
- Zaisťovacie tlačidlo
- Varovná LED kontrolka preťaženia
- Hriadeľ
- Bočná rukoväť
- Dvojrýchlostný volič otáčok
- Prípojnú miesto vodného systému (D21582)

VOLITEĽNÉ PRÍSLUŠENSTVO (OBR. 2)

D21580, D21582

- h. D215804 Zariadenie na odsávanie prachu
- i. D27902 Odsávač prachových nečistôt
- j. D215821 Stojan vŕtačky
- k. D215831 Stojan vŕtačky
- l. D215834 Redukčný krúžok z 60 na 53 mm objímku (na použitie s modelom D215831)

D21582

- m. D215824 Vodné čerpadlo
- n. D215822 Prietokový krúžok vody (na použitie s modelom D215821)
- o. D215823 Náhradné tesnenie pre prietokový krúžok (3 kusy) (na použitie s modelom D215822)
- p. D215832 Prietokový krúžok vody (na použitie s modelom D215831)
- q. D215823 Náhradné tesnenie pre prietokový krúžok (3 kusy) (na použitie s modelom D215832)

POUŽITIE VÝROBKU

Vaša jadrová vŕtačka D21580, D21582 je určená na suché vŕtanie do muriva, ako sú tehly, škarobetónové tvárnice atď. s jadrovým vŕtákom na suché vŕtanie s priemerom až 92 mm, v spojení s odsávacím systémom.

Vaša jadrová vŕtačka D21582 je tiež určená na mokré vŕtanie do konštrukčných tvární, ako sú kameň, betón a železobetón s jadrovým vŕtákom na mokré vŕtanie a vodným systémom.

Vŕtačku je možné použiť pri vŕtaní s držaním v ruke pri otvoroch s priemerom až 100 mm v murive alebo 40 mm v betóne. Ak vŕtate otvory širšie ako 100 mm v murive alebo 40 mm v betóne, vŕtačka musí byť upevnená na vŕtacom stojane, napr. D215821.

NEPOUŽÍVAJTE vo vlhkom prostredí alebo v prítomnosti horľavých kvapalín alebo plynov.

Tieto jadrové vŕtačky sú elektrické náradie na profesionálne použitie.

ZABRÁŇTE deťom, aby sa dostali do kontaktu s týmto náradím. Ak používajú toto náradie neskúsené osoby, musí byť zaistený odborný dozor.

Spojka s obmedzovačom momentu

Toto náradie je vybavené spojkou s obmedzovačom momentu, ktorá obmedzuje maximálne momentové reakcie prenášané

na obsluhu náradia v situácii, keď dôjde k zaseknutiu vŕtáka. Táto funkcia tiež zabráňuje zablokovaniu prevodov a elektromotora. Spojka s obmedzovačom momentu je nastavená výrobcom a nie je možné ju upravovať.

Elektrická ochrana proti preťaženiu

Elektronická ochrana proti preťaženiu ponúka dodatočné bezpečie: ak sa prúd blíži určitej medzi, rozsvieti sa varovná kontrolka LED (c) ako signalizácia, že ak práca pokračuje s rovnakou úrovňou tlaku, vŕtačka beží v preťaženom režime. Zníženie tlaku obsluhy na vŕtačku vráti elektroniku späť do normálneho režimu.

Ak trvá prítlak na vŕtačku v preťaženom režime, vŕtačka sa vypne. Tak sa zabráni prehriatiu vinutia motora. Po uvoľnení vŕtačky zo záťaže bude opäť prevádzkyschopná.

Tepelná ochrana

Ak je vŕtačka dlhší čas preťažená, tepelná ochrana ju s ohľadom na ochranu motora vypne. Po ochladení tepelnej ochrany bude vŕtačka opäť prevádzkyschopná. Čas ochladenia závisí od stupňa prehriatia motora a od okolitej teploty.

Prívod vody

D21582

Vstavané chladenie vodným prúdom prechádza priamo hriadeľom motora tak, aby zaistilo pri mokrom vŕtaní trvalé chladenie jadrového vŕtáka.

Elektrická bezpečnosť

Elektromotor je určený iba pre jedno napájacie napätie. Vždy skontrolujte, či napájacie napätie zodpovedá napätiu na výkonovom štítiku.



Vaše náradie DeWALT je chránené dvojitou izoláciou v súlade s normou EN 60745; preto nie je nutné použitie uzemňovacieho vodiča.

Ak dôjde k poškodeniu prírodného kábla, musí byť nahradený špeciálne pripraveným káblom, ktorý kúpite u autorizovaného predajcu DeWALT.

Použitie predlžovacieho kábla

Ak je použitie predlžovacieho kábla nutné, použite iba schválený typ kábla s 3 vodičmi, ktorý je vhodný pre príkon tohto náradia (pozrite technické údaje). Minimálny prierez vodiča je 1,5 mm²; maximálna dĺžka je 30 m.

V prípade použitia navijacieho kábla odviňte vždy celú dĺžku kábla.

Spínač DI (prenosný prúdový chránič PRCD) (obr. 1)

D21582

Stroj je vybavený prenosným prúdovým chráničom (PRCD), ktorý chráni používateľa pred úrazom elektrickým prúdom prerušením elektrického okruhu, ak je detegovaný úbytok prúdu 10 mA alebo vyšší. Pri náradí s napájacím napätím 115 V je pokles prúdu 6 mA.



VAROVANIE: Nikdy nepoužívajte stroj bez zapojeného prúdového chrániča (PRCD). Nepoužívajte stroj, ak nie je prúdový chránič (PRCD) funkčný. Stroj musí byť pripojený k uzemnenej nástennej zásuvke, aby bola zaistená funkcia prúdového chrániča (PRCD).

ZAPNUTIE PRÚDOVÉHO CHRÁNIČA RCD

I = ZAPNUTÉ (rozsvieti sa červená kontrolka LED).

Zapnite stroj (pozrite pokyny v časti Zapnutie a vypnutie).

Vypnutie vykonáte postupom v obrátenom poradí.

VYKONANIE TESTU PRÚDOVÉHO CHRÁNIČA (RCD)

O = Testovacie tlačidlo: vypínač musí prerušiť elektrický okruh (stroj sa vypne).



VAROVANIE:

- Ak testovací režim vypínača nepreruší elektrický okruh, odporúčame ponechať jednotku skontrolovať autorizovaným servisným technikom DeWALT.
- Nie je dovolené stroj akokoľvek upravovať, obzvlášť potom nie je dovolené otvárať prúdovú ochranu PRCD alebo opravovať či vymieňať kábel.
- Nikdy nepoužívajte prúdový chránič PRCD ako hlavný vypínač. Prúdový chránič PRCD spínajte, iba ak je stroj bez záťaže.

MONTÁŽ A NASTAVENIE



VAROVANIE: Z dôvodu zníženia rizika zranenia pred nasadením alebo odobratím príslušenstva, pred akýmkoľvek nastavením, pred výmenou násadcov alebo pred vykonávaním opráv zariadenie vždy vypnite a odpojte prívodný kábel od siete. Uistite sa, či je hlavný vypínač v polohe vypnuté. Náhodné zapnutie môže spôsobiť úraz.

Montáž bočnej rukoväti (obr. 3)

Bočnú rukoväť (e) je možné uchytiť tak, aby vyhovovala pravákom i ľavákom.



VAROVANIE: Náradie používajte vždy s riadne pripevnenou bočnou rukoväťou.

1. Bočnú rukoväť otočením uvoľnite.
2. Pre pravákov – nasadte rukoväť na golier tak, aby smerovala vľavo.
Pre ľavákov – nasadte rukoväť na golier tak, aby smerovala vpravo.
3. Bočnú rukoväť natočte do požadovanej polohy a dotiahnite ju.

Montáž a demontáž príslušenstva (obr. 4)

Toto náradie používa jadrové vrtáky vybavené závitom a adaptérmi, ktoré sa naskrutkujú priamo na hriadeľ (d).

Odporúčame Vám, aby ste používali iba profesionálne príslušenstvo.

1. Zvoľte si vhodný jadrový vrták na mokré alebo suché vrtanie.
2. Pri montáži príslušenstva sa riadte odporúčaním výrobcu jadrového vrtáka. Na upevnenie násady na hriadeľ môže byť potrebný adaptér.
3. Hriadeľ pomocou plochého kľúča (r) pridržite a jadrový vrták (s) otáčaním plochého kľúča (t) v smere chodu hodinových ručičiek dotiahnite.



VAROVANIE: Pred začatím práce skontrolujte, či je celá zostava dotiahnutá.

Dvojrýchlostný volič prevodového stupňa (obr. 1)

Vaše náradie je vybavené dvojrýchlostným voličom (f) na zmenu pomeru rýchlosti/krútiaceho momentu.

1. Uvoľnite vypínač a po tom, čo sa motor celkom zastaví, zvoľte požadovaný prevod.
2. Vždy zarovnajte šípku voliča so symbolom vyrazeným na kryte prevodovky.
3. Voľbu príslušného prevodového stupňa vykonajte podľa údajov v technických údajoch s ohľadom na priemer jadrového vrtáka a vrtaný typ materiálu.
4. Nemeňte prevodový stupeň v maximálnych otáčkach alebo počas použitia vrtáčky.

Pripojenie prívodu vody (obr. 5)

D21582

Tieto náradia sú vybavené štandardným rúrkovým závitom 1/8" na pripojenie prívodu vody (g).

1. Odoberte kryciu skrutku (u). Kryciu skrutku uložte na bezpečnom mieste.
2. Koniec hadice vybavený vonkajším závitom (v) naskrutkujte do prípojného miesta (g) a pevne ho dotiahnite.
3. Uzavríte vodný ventil (w).
4. Hadicu pripojte k vhodnému vodovodnému systému.



VAROVANIE: Uistite sa, či tlak privádzanej vody neprevyšuje hodnotu uvedenú v technických údajoch.

Regulácia prietoku vody (obr. 5)

Vodný ventil (w) na vodnej hadici sa môže nastavovať, aby sa mohol regulovať prietok chladiacej vody smerom na vrták.

1. Ak chcete obmedziť prietok, otočte ventilom v smere chodu hodinových ručičiek.
2. Ak chcete zvýšiť prietok, otočte ventilom proti smeru chodu hodinových ručičiek.

Pred použitím

1. Namontujte vhodné príslušenstvo.
2. Označte si miesto, kde bude vyvrtaný otvor.

OBSLUHA

Pokyny na použitie



VAROVANIE: Vždy dodržiavajte bezpečnostné predpisy a platné nariadenia.



VAROVANIE: Pred každým nastavením alebo pred každou montážou alebo demontážou doplnkov a príslušenstva z dôvodu zníženia rizika vážneho zranenia vždy vypnite náradie a odpojte náradie od zdroja napájania.



VAROVANIE:

- Dávajte pozor na polohu potrubí a elektrických vodičov.
- Vyvíjajte na náradie iba mierny tlak. Nadmerný tlak na náradie vrtanie neurýchli, ale zníži výkon náradia a môže skrátiť jeho prevádzkovú životnosť.

- Z dôvodu obmedzenia vplyvu vibrácií sa uistite, či nie je príliš nízka teplota pracovného prostredia, či je vykonávaná riadna údržba stroja a príslušenstva a či je veľkosť obrábokov vhodná pre tento stroj.

Správna poloha rúk (obr. 1, 6)



VAROVANIE: Z dôvodu zníženia rizika vážneho zranenia **VŽDY** používajte správne uchopenie náradia, ako je uvedené na obrázku.



VAROVANIE: Z dôvodu zníženia rizika vážneho zranenia držte náradie **VŽDY** bezpečne a očakávajte nezvyklé reakcie.

Správna poloha rúk vyžaduje, aby ste mali jednu ruku na bočnej rukoväti (e) a druhú ruku na hlavnej rukoväti (y).

Zapnutie a vypnutie (obr. 1)

Ak chcete náradie zapnúť, stlačte vypínač s plynulou reguláciou otáčok (a). Tlak vyvíjaný na tento vypínač určuje otáčky náradia.

Ak chcete pracovať v nepretržitom režime, stlačte a držte stlačený vypínač (a), stlačte zaistovacie tlačidlo (b) a uvoľnite hlavný vypínač.

Ak chcete náradie vypnúť, uvoľnite vypínač.

Ak chcete nepretržitú prevádzku náradia zrušiť, krátko stlačte vypínač a uvoľnite ho. Po ukončení práce a pred odpojením prírodného kábla náradie vždy vypnite.

Všeobecné rady pre vrtanie diamantovými jadrovými vrtákmi



VAROVANIE: PRI VOĽBE PRÍSLUŠENSTVA SA RIAĎTE ODPORUČANÍM VÝROBCU JADROVÉHO VRTÁKA.



VAROVANIE: Ak pri vrtaní držíte vrtáčku v ruke, odporúčame do jadrového vrtáka umiestniť pre presnejšie vyvrtanie otvoru vodiaci stredový vrták. Ak vrtáčku používate ako stacionárnu, napríklad na stojane, použitie vodiaceho stredového vrtáka nie je nutné.

1. Do jadrového vrtáka inštalujte vodiaci vrták. Vodiaci vrták je upevnený do adaptéra, ktorý je umiestnený medzi hriadeľom vrtáčky a jadrovým vrtákom.
2. Umiestnite vodiaci vrták na značku a zapnite náradie.
3. Vrtajte s nízkymi otáčkami, až jadrový vrták prenikne do materiálu približne 5–10 mm.

- Vrtačku vyberte a odpojte od elektrickej siete.
- Z držiaka vyberte strediaci vrták.
- Vrtačku pripojte k elektrickej sieti a do predvrtanej časti materiálu vložte jadrový vrták.
- Pokračujte vo vrtaní a otáčky zvyšujte až na plnú rýchlosť. Vrtajte do požadovanej hĺbky.



VAROVANIE: • Nepoužívajte náradie na miešanie horľavých kvapalín označených zodpovedajúcou etiketou.

Suché vrtanie

- Uistite sa, či je na prípojnom mieste prívodu vody nasadený koncový kryt (D21582).
- Vrtačku pripojte k vhodnému systému odsávania prachových nečistôt.
- Pokračujte vyššie uvedeným postupom.

Mokrú vrtanie

D21582

- Vrtačku pripojte k vhodnému vodovodnému systému.
- Podľa potreby upravte prietok vody.
- Pokračujte vyššie uvedeným postupom.



VAROVANIE: Ak z odvodňovacieho otvoru v zúženej časti prevodovky uniká voda, ihneď ukončíte prácu a vrtačku nechajte u autorizovaného servisného zástupcu opraviť.

Stojan vrtačky

D21582K

- Vrtanie so stojanom je možné iba smerom dole alebo vodorovne.
- Stojan musí byť pevne inštalovaný, buď s upevnením skrutkami alebo s odsávacím zariadením.

POZNÁMKA: Ak stojan upevníte skrutkami, použite buď kat. č.: D212825 pre betón, alebo D215826 pre murivo.

ÚDRŽBA

Vaše náradie DeWALT bolo skonštruované tak, aby pracovalo čo najdlhšie s minimálnymi nárokmi na údržbu. Riadna starostlivosť o náradie a jeho pravidelné čistenie Vám zaistia jeho bezproblémový chod.



VAROVANIE: Z dôvodu zníženia rizika zranenia pred nasadením alebo odobratím príslušenstva, pred akýmkoľvek nastavením, pred výmenou násadcov alebo pred

vykonávaním opráv zariadenie vždy vypnite a odpojte prívodný kábel od siete. Uistite sa, či je hlavný vypínač v polohe vypnuté. Náhodné zapnutie môže spôsobiť úraz.

Pravidelne nechávajte náradie v autorizovanom servise prezrieť. Prehliadka predstavuje kontrolu uhlíkových kief, doplnenie prevodového oleja a výmenu tesniacich krúžkov prevodovej skrine.

Riešenie problémov

Ak sa Vám zdá, že náradie nepracuje správne, postupujte podľa nižšie uvedených pokynov. Ak týmto spôsobom nedôjde k vyriešeniu problému, kontaktujte prosím autorizovaný servis.

Jadrové vrtáky nevrátajú

Vrtaný materiál je pre jadrové vrtáky príliš tvrdý

- Zvoľte vhodnejší jadrový vrták (s mäkkšími segmentmi).
- Ak je možné, použite mokré vrtanie.

Segmenty vyzerajú ako glazované a lesklé

- Vykonajte vrtanie do abrazívneho materiálu, aby sa obnažili diamantové segmenty.

Odsávaná voda je príliš číra a tekutá

Prietok vody spomaľuje rezný proces a bráni samoostreniu diamantových segmentov.

- Znížte prietok vody.

V jadrovom vrtáku sa hromadí usadený prach

Usadený prach znižuje rýchlosť vrtania.

- Použite vhodné zariadenie na odsávanie prachu.
- Pravidelne odpájajte vrták na odstránenie odrezkov.

Rýchlosť otáčok nie je zodpovedajúca

- Správne nastavenie otáčok nájdete v technických údajoch.

Segmenty a jadrový vrták sú opálené

- Zvýšte prietok vody.

Segmenty sa príliš rýchlo opotrebuju

- Zvoľte vhodnejší jadrový vrták (s tvrdšími segmentmi).
- Znížte prietok na jadrový vrták.



Mazanie

Vaše náradie nevyžaduje žiadne ďalšie mazanie.



Odsávanie prachu (suché vŕtanie)



VAROVANIE: Pri suchom vŕtaní pripojte zariadenie na odsávanie prachu spĺňajúce požiadavky príslušných predpisov, ktoré sa týkajú prachových emisií.



Čistenie



VAROVANIE: Hneď ako sa vo vetracích drážkach a v ich blízkosti nahromadí prach a nečistoty, ofúkajte náradie prúdom suchého stlačeného vzduchu. Pri vykonávaní tohto úkonu údržby používajte schválenú ochranu zraku a masku proti prachu.



VAROVANIE: Na čistenie nekovových súčastí náradia nikdy nepoužívajte rozpúšťadlá alebo iné agresívne látky. Tieto chemikálie môžu oslabiť materiály použité v týchto častiach. Používajte iba handričku navlhčenú v mydlovom roztoku. Nikdy nedovoľte, aby sa do náradia dostala akákoľvek kvapalina. Nikdy neponárajte žiadnu časť náradia do kvapaliny.

Doplnkové príslušenstvo



VAROVANIE: Pretože iné príslušenstvo, než je príslušenstvo ponúkané spoločnosťou DeWALT, nebolo s týmto výrobkom testované, môže byť použitie takého príslušenstva nebezpečné. Ak chcete znížiť riziko zranenia, používajte s týmto náradím iba príslušenstvo odporúčané spoločnosťou DeWALT.

Ďalšie informácie týkajúce sa príslušenstva získate u autorizovaného predajcu.

SYSTÉM ODVODU PRACHU (OBR. 6)

Odsávač prachových nečistôt D27902 (i) zaisťuje riadne a bezpečné odvádzanie prachu pri všetkých vŕtacích úkonoch. Zariadenie na odsávanie prachu D215804 (h) je požadované na úpravu zostavy na suché vŕtanie.

VODNÉ ČERPADLO (OBR. 7)

Odstránenie úlomkov z pracovnej oblasti a chladenie jadrového vŕtáka pri mokrom vŕtaní, vodné čerpadlo D215824 (m) zaisťuje prívod vody, ak nie je k dispozícii vodovodná prípojka.

VŔTACÍ STOJAN (OBR. 2, 7)

Vŕtací stojan D215831 (k) umožňuje použitie Vašej jadrovej vŕtačky ako stacionárna vŕtačka, pre zvýšenú presnosť, pohodlie a stabilitu. Redukčný krúžok D215834 je nutné použiť, aby objímka vŕtačky zodpovedala držiaku vŕtačky.



VAROVANIE: NEPOUŽÍVAJTE stojan, ak je vákuové čerpadlo na stene alebo strope.

Alternatívne: Vŕtací stojan D215821 (j) umožňuje rýchle zostavenie pre stacionárne použitie Vašej jadrovej vŕtačky.

Prietokový krúžok vody D215822/D215832 (14/16) je požadovaný na prispôbenie zostavy na mokré vŕtanie.

Ochrana životného prostredia



Triedte odpad. Tento výrobok sa nesmie vyhodíť do bežného domového odpadu.

Ak nebudete výrobok DeWALT ďalej používať alebo ak si ho prajete nahradiť novým, nelikvidujte ho spolu s bežným komunálnym odpadom. Zaisťte likvidáciu tohto výrobku v triedenom odpade.



Triedený odpad umožňuje recykláciu a opätovné využitie použitých výrobkov a obalových materiálov. Opätovné použitie recyklovaných materiálov pomáha chrániť životné prostredie pred znečistením a znižuje spotrebu surovín.

Pri kúpe nových výrobkov Vám predajne, miestne zberne odpadov alebo recyklačné stanice poskytnú informácie o správnej likvidácii elektroodpadov z domácnosti.

Spoločnosť DeWALT poskytuje službu zberu a reykácie výrobkov DeWALT po skončení ich životnosti. Ak chcete získať výhody tejto služby, odovzdajte, prosím, Váš výrobok ktorémukoľvek autorizovanému zástupcovi servisu, ktorý náradie odoberie a zaisťí jeho recykláciu.

Miesto najbližšieho autorizovaného servisu DeWALT sa dozviete na príslušnej adrese uvedenej na zadnej strane tejto príručky. Zoznam autorizovaných servisov DeWALT a podrobnosti o popredajnom servise nájdete aj na internetovej adrese: www.2helpU.com.

ZÁRUKA

Spoločnosť DeWALT je presvedčená o kvalite svojich výrobkov a ponúka mimoriadnu záruku pre profesionálnych používateľov tohto náradia. Táto záruka sa ponúka v prospech zákazníka a nijako neovplyvňuje jeho zákonné záručné práva. Táto záruka platí vo všetkých členských štátoch EÚ a Európskej zóny voľného obchodu EFTA.

• 30 DNÍ ZÁRUKA VÝMENY •

Ak nie ste s výkonom Vášho náradia DeWALT celkom spokojní, môžete ho do 30 dní po kúpe vrátiť. Náradie musí byť v kompletnom stave ako pri kúpe a musí byť dodané na miesto, kde bolo kúpené, kde sa vymení alebo vráti peniaze. Náradie musí byť v uspokojivom stave a musí byť predložený doklad o jeho kúpe.

• JEDNOROČNÁ ZMLUVA NA BEZPLATNÝ SERVIS •

Ak sa musí počas 12 mesiacov po kúpe vykonať údržba alebo servis Vášho náradia DeWALT, máte nárok na jedno bezplatné vykonanie tohto úkonu. Tento úkon sa bezplatne vykoná v autorizovanom servise DeWALT. K náradiu musí byť predložený doklad o jeho kúpe. Táto oprava zahŕňa aj prácu. Tento bezplatný servis sa nevzťahuje na príslušenstvo a náhradné diely, ak nie sú tiež kryté zárukou.

• JEDNOROČNÁ PLNÁ ZÁRUKA •

Ak dôjde počas 12 mesiacov od kúpy výrobku DeWALT k poškodeniu tohto výrobku z dôvodu poruchy materiálu alebo zlého dielenského spracovania, spoločnosť DeWALT zaručuje bezplatnú výmenu všetkých poškodených častí – alebo podľa nášho uváženia – bezplatnú výmenu celého náradia, za predpokladu, že:

- Porucha nevznikla v dôsledku neodborného zaobchádzania.
- Výrobok bol vystavený bežnému použitiu a opotrebovaniu.
- Výrobok neopravovali neoprávnené osoby.
- Bol predložený doklad o kúpe;
- Bol výrobok vrátený kompletný s pôvodnými komponentmi.

Ak požadujete reklamáciu, kontaktujte predajcu, u ktorého ste výrobok kúpili alebo vyhľadajte autorizovanú servisnú organizáciu. Zoznam autorizovaných servisov DeWALT a podrobnosti o popredajnom servise nájdete aj na internetovej adrese: www.2helpU.com.

STANLEY BLACK & DECKER CZECH REPUBLIC S.R.O.

Türkova 5b
149 00 Praha 4
Česká Republika
Tel.: 00420 261 009 772
Fax: 00420 261 009 784
Servis: 00420 244 403 247
www.dewalt.cz
obchod@sbdinc.com

STANLEY BLACK & DECKER SLOVAKIA S.R.O.

Vysoká 2/b
811 06 Bratislava
Tel.: 00420 261 009 772
Fax: 00420 261 009 784
www.dewalt.sk
obchod@sbdinc.com

BAND SERVIS

K Pasekám 4440
760 01 Zlín
Tel.: 00420 577 008 550,1
Fax: 00420 577 008 559
www.bandservis.cz
bandservis@bandservis.cz

BAND SERVIS

Paulínska 22
917 01 Trnava
Tel.: 00421 335 511 063
Fax: 00421 335 512 624
www.bandservis.sk
p.talajka@bandservis.sk

Právo na prípadné zmeny vyhradené.

06/2014



DEWALT®**TYP VÝROBKU:**

CZ	Výrobní kód	Datum prodeje	Razítko prodejny Podpis
SK	Výrobný kód	Dátum predaja	Pečiatka predajne Podpis

CZ	Dokumentace záruční opravy			SK	Dokumentácia záručnej opravy	
CZ	Číslo	Datum příjmu	Datum zakázky	Číslo zakázky	Závada	Razítko Podpis
SK	Číslo dodávky	Dátum príjmu	Dátum opravy	Číslo objednávky	Porucha	Pečiatka Podpis

CZ
Adresy servisu
Band servis
Klásterského 2
CZ-140 00 Praha 4
Tel.: 00420 244 403 247
Fax: 00420 241 770 167

CZ
Band servis
K Pasekám 4440
CZ-760 01 Zlín
Tel.: 00420 577 008 550,1
Fax: 00420 577 008 559
<http://www.bandservis.cz>

SK
Adresa servisu
Band servis
Paulínska ul. 22
SK-917 01 Trnava
Tel.: 00421 335 511 063
Fax: 00421 335 512 624