
DEWALT

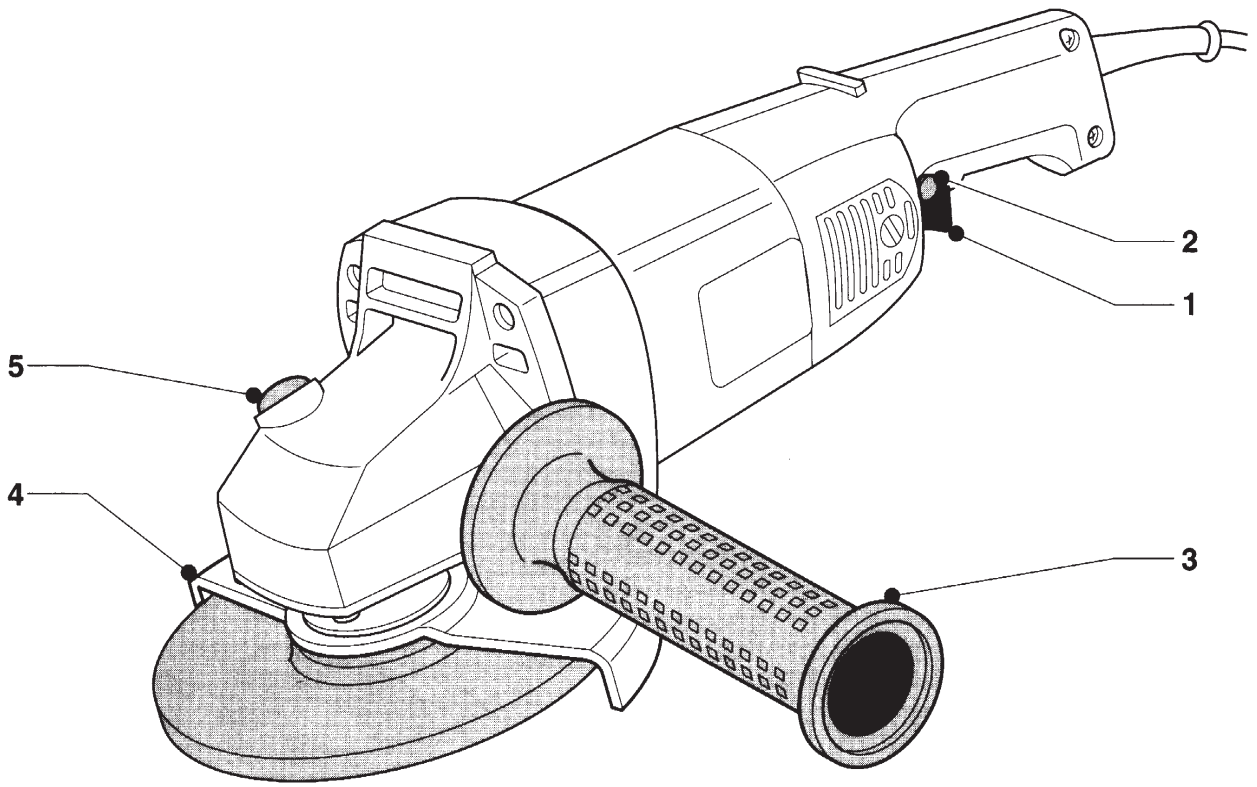
®

559400-03 CZ

DW831

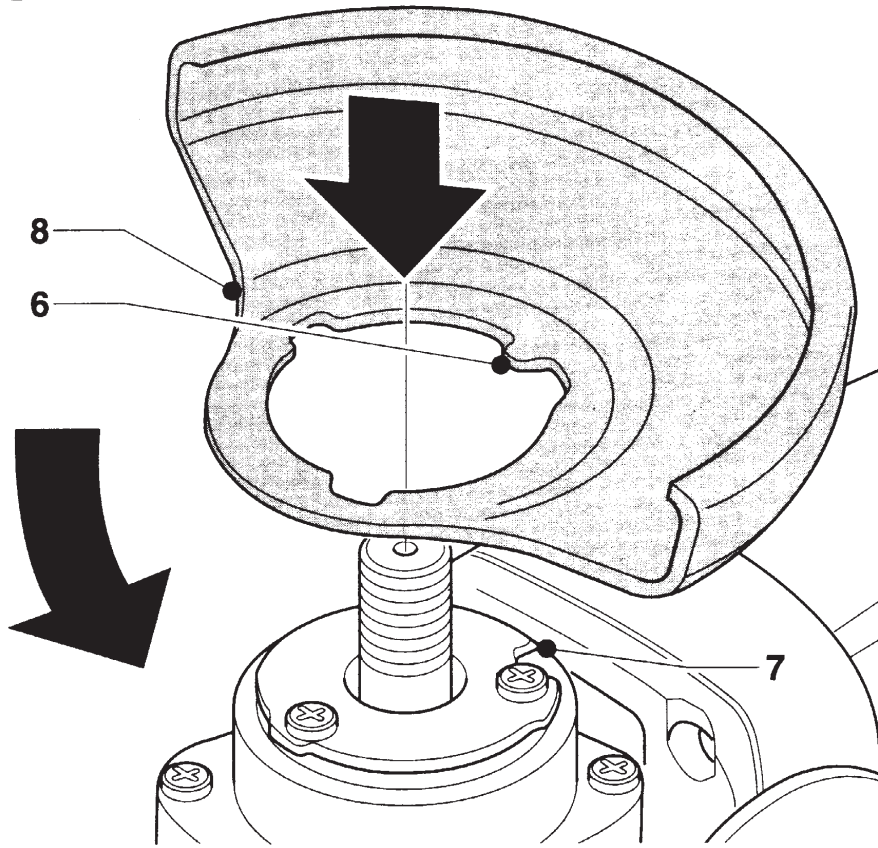
DW840

DW841



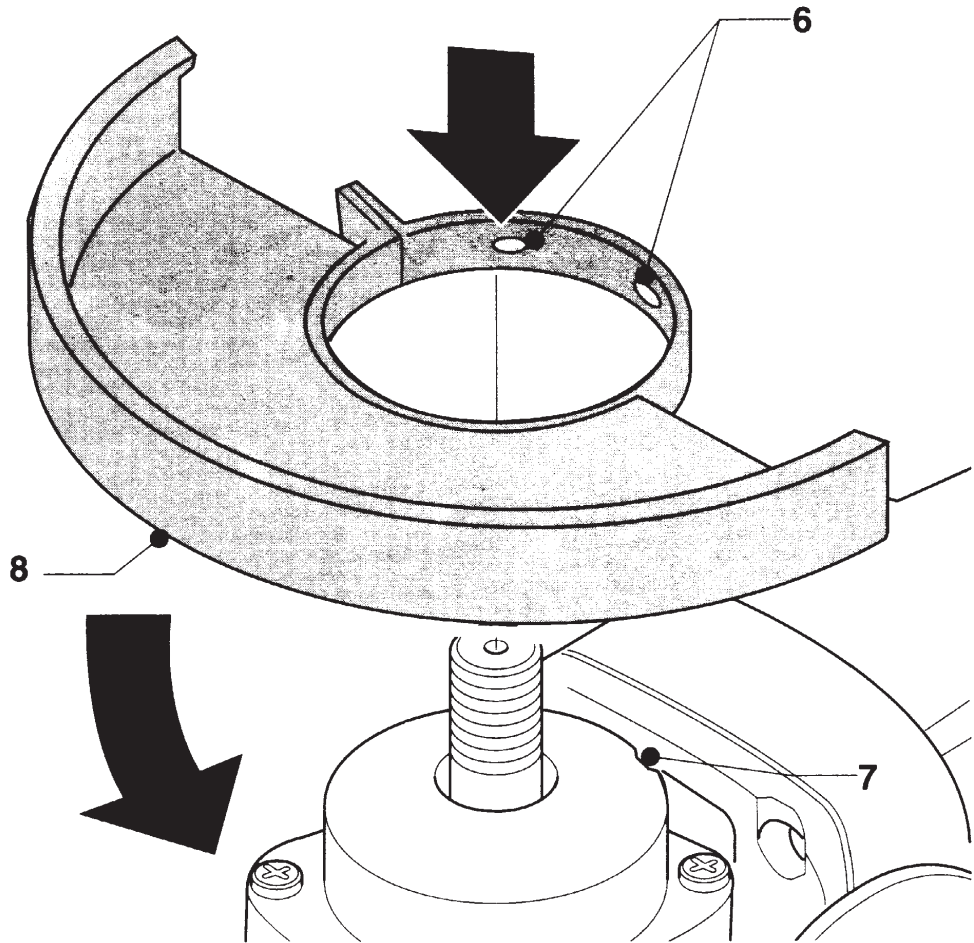
A

DW830



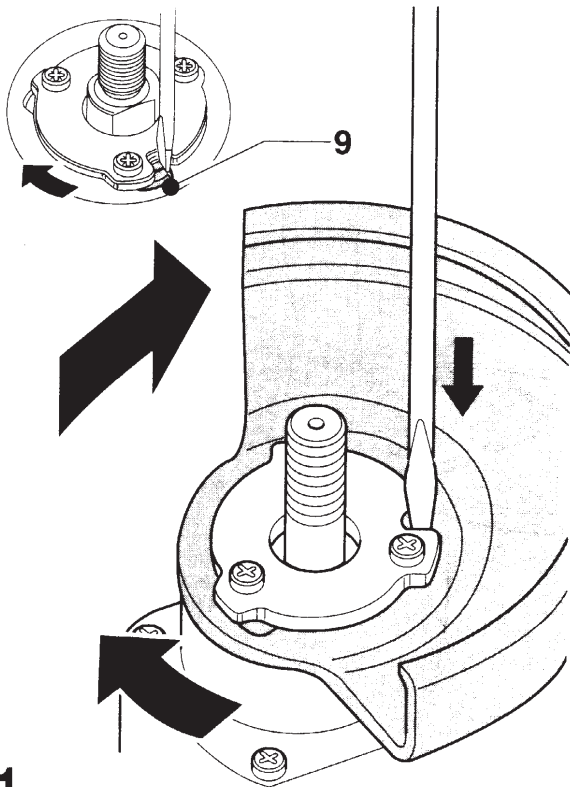
B1

DW840
DW841

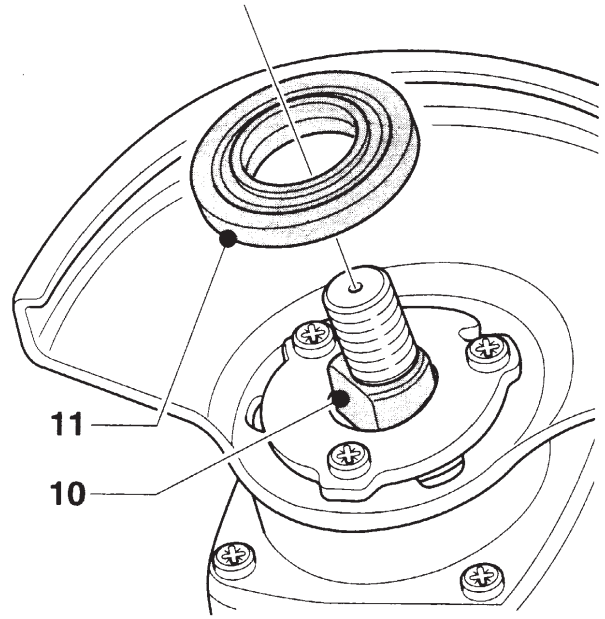


B2

DW830

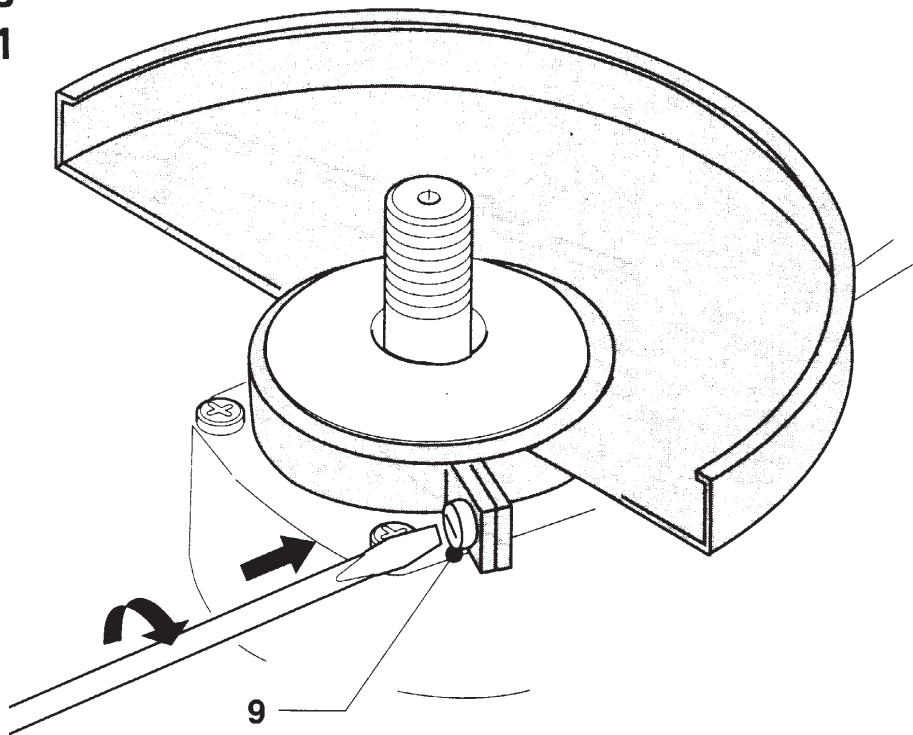


C1

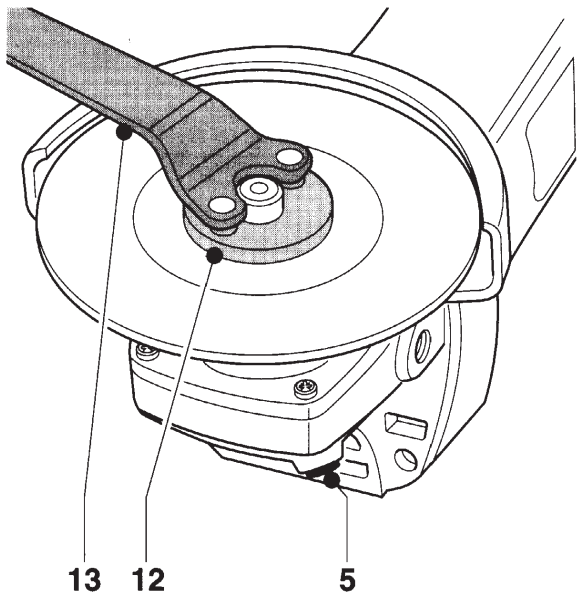


D

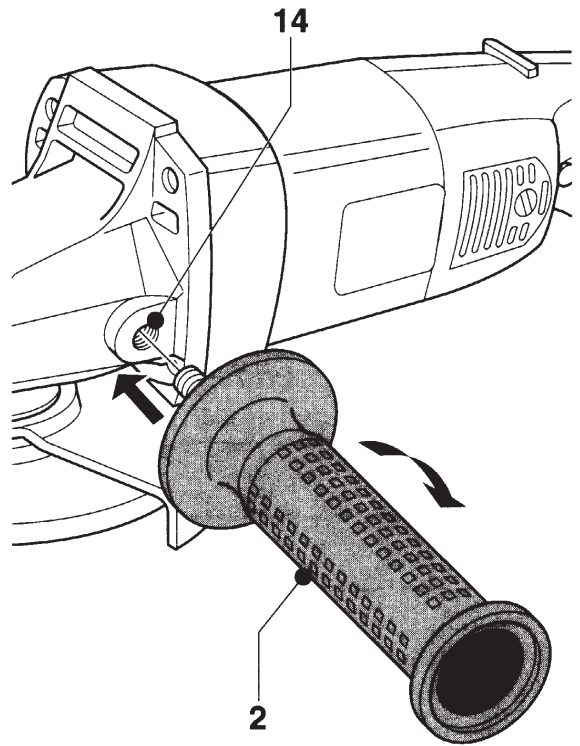
DW840
DW841



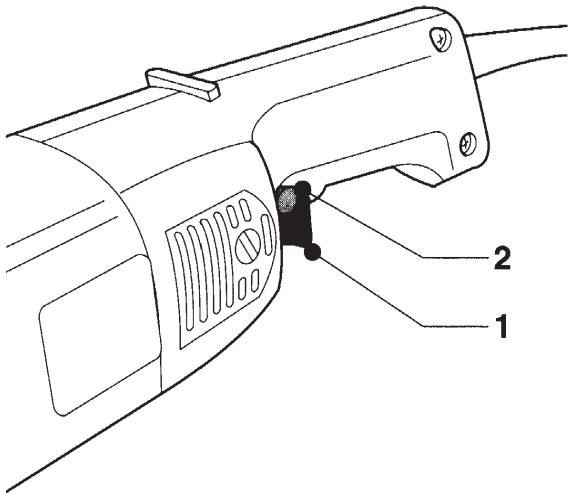
C2



E



F



G

Blahopřejeme!

Rozhodli jste se pro elektrické nářadí od firmy DEWALT. Toto nářadí pokračuje v letité firemní tradici, nabízí jen vyspělé a mnohými testy osvědčené výrobky. Dlouholeté zkušenosti a plynulý vývoj dokázaly, že firma DEWALT je spolehlivým partnerem všech domácích kutilů.

Technické údaje

		DW831
Napětí	(V)	230
Příkon	(Watty)	1400
Otáčky naprázdno	(ot/min.)	10000
Průměr kotouče	(mm)	125
Maximální šířka kotouče	(mm)	6,5
Vřeteno		M14
Hmotnost	(kg)	2,7

Minimální jistiění elektrického okruhu

Elektrické nářadí 230 V	10 A
-------------------------	------

V tomto návodu se používají následující symboly:



Pozor: Nebezpečí poranění, nebezpečí ohrožení života nebo možné poškození elektrického nářadí v důsledku nerespektování pokynů v tomto návodu!



Elektrické napětí

Kontrola dodávky

Balení obsahuje:

- 1 úhlová bruska
 - 1 ochranný kryt
 - 1 přídatná rukojeť
 - 1 brousící kotouč
 - 1 přírubová sada
 - 1 klíč
 - 1 návod k obsluze
 - 1 výkres
- Překontrolujte, zda elektrické nářadí, jakož i části příslušenství nebyly při přepravě poškozeny.
 - Před uvedením přístroje do provozu si důkladně pročtěte návod k obsluze.

Popis přístroje (obr. A)

Úhlová bruska firmy DEWALT byla vyvinuta pro profesionální broušení a řezání.

- 1 Spínač ZAPNUTO/VYPNUTO
- 2 Aretace spínače ZAPNUTO/VYPNUTO
- 3 Dodatečná rukojeť
- 4 Ochranný kryt
- 5 Aretace vřeteně

Elektrická bezpečnost

Elektromotor byl zkonstruován jen pro jedno napětí. Překontrolujte prosím, zda síťové napětí odpovídá napětí, uvedenému na typovém štítku elektrického nářadí.



Vaše elektrické nářadí firmy DEWALT má podle ČSN EN 50144 dvojitou izolaci; z tohoto důvodu je zemnicí vodič nadbytečný.

Výměna síťového kabelu nebo síťové zástrčky

Poškozené síťové kabely nebo zástrčky smí vyměňovat jen odborné opravny. Poškozené díly je nutno likvidovat jen odborným způsobem.

Prodlužovací kabel

Používejte schválený prodlužovací kabel, který vyhovuje příkonu elektronářadí (viz technická data). Minimální průřez 1,5 mm². Při použití kabelové kladky kabel vymotejte vždy celý.

Montáž a nastavení



Před montáží a nastavením vytáhněte zástrčku ze zásuvky.

Montáž a demontáž ochranného krytu (obr. B&C)

Montáž

- Úhlovou brusku položte na pracovní stůl, vřetenem nahoru.
- Přidržte čep (6) nad vybráním (8).
- Zatlačte ochranný kryt (8) směrem dolů a otočte jej ve směru šipky (obr. B).



Pojišťovací kolík (9) zabraňuje uvolnění ochranného krytu.

Demontáž

- Úhlovou brusku položte na pracovní stůl, vřetenem nahoru.
- Ochranný kryt (8) otočte ve směru šipky (obr. C).
- Zatlačte pojišťovací kolík (9) do vybrání.
- Ochranný kryt uvolněte.

Montáž a demontáž brousícího nebo řezacího kotouče (obr. D&E)

- Úhlovou brusku položte na pracovní stůl, ochranným krytem nahoru.
- Nasadte přírubu (11) na vřeteno (10).
- Brousící nebo řezací kotouč nasadte na přírubu.
- Na vřeteno (10) našroubujte přírubovou matici (12).
- Stiskněte aretační knoflík vřetene (5) a brousícím nebo řezacím kotoučem otáčejte tak dlouho, až aretace vřetene zaskočí.
- Pomocí rozvidleného klíče (součást dodávky) přírubovou matici (13) utáhněte.
- Aretační knoflík vřetene opět uvolněte.
- Pro sejmutí brousícího nebo řezacího kotouče povolte přírubovou matici pomocí rozvidleného klíče (součást dodávky).

Montáž miskového ocelového kartáče

- Miskový ocelový kartáč našroubujte přímo na vřeteno, bez použití příruby a přírubové matice.

Montáž dodatečné rukojeti (obr. F)

- Přídavnou rukojeť (3) pevně našroubujte do jednoho z otvorů (14) na bočních stranách krytu motoru.

Návod k obsluze



- Vždy dbejte na bezpečnostní pokyny a platné předpisy.
- Zabezpečte obráběný kus.
- Při práci tlačte na brusku jen lehce.
- Na řezací kotouč netlačte nikdy ze strany.
- Brusku nepřetěžujte. Pokud je nářadí příliš horké, nechte ho několik minut vychladnout během naprázdno.

Před zahájením provozu:

- Používejte jen vhodné brousící nebo řezací kotouče a vždy pracujte s nasazeným ochranným krytem. Nepoužívejte příliš opotřebované kotouče.
- Ubezpečte se, aby příruba a přírubová matice byly správně namontovány.
- Přesvědčte se, že se brousící nebo řezací kotouč otáčí správným směrem, tj. ve směru šipky (viz příslušenství a nástroj).

Zapnutí a vypnutí (obr. G)

Spínač ZAPNUTO/VYPNUTO této úhlové brusky je vybaven aretací (2), sloužící k nastavení trvalého chodu brusky.

- Stiskněte spínač ZAPNUTO/VYPNUTO (1), abyste nářadí zapnuli. Pro trvalý chod stiskněte nejprve aretaci spínače (2) při stisknutém spínači ZAPNUTO/VYPNUTO a spínač uvolněte.
- Pro vypnutí nářadí spínač uvolněte. Pro vypnutí nářadí z trvalého chodu krátce stiskněte a ihned uvolněte spínač ZAPNUTO/VYPNUTO.



Při zátěži nářadí ani nezapínejte, ani nevypínejte.

Pro bližší informace o správném příslušenství se obraťte na Vašeho DEWALT prodejce.

Údržba

Úhlová bruska firmy DEWALT je vyvinuta tak, aby její životnost byla co nejdělsí a aby vyžadovala jen minimální údržbu. Dlouhodobý a bezproblémový provoz předpokládá ovšem její pravidelné čištění.



Mazání

Nářadí nevyžaduje žádné dodatečné přimazávání.



Čištění

Dbejte na to, aby větrací otvory byly stále volné, a kryt přístroje pravidelně čistěte měkkým hadříkem.

Všeobecné bezpečnostní pokyny

Při používání elektrického nářadí je nutno dodržovat národní bezpečnostní předpisy, které se týkají ochrany proti úrazu elektrickým proudem a také ochrany při nebezpečí poranění a nebezpečí vzniku požáru. Před začátkem používání tohoto elektrického nářadí si důkladně přečtěte následující bezpečnostní pokyny a tyto pokyny pečlivě uschovejte!

Všeobecně

- **Na pracovišti udržujte vždy pořádek.** Nepořádek na pracovišti vede k nebezpečí úrazu.
- **Dbejte na okolní vlivy.** Elektrické nářadí nevystavujte vlhkosti. Pracoviště dobře osvětlete. Elektrické nářadí nepoužívejte v blízkosti zápalných látek nebo plynů.
- **Chraňte se před úrazem elektrickým proudem.** Vyvarujte se dotyku těla s uzemněnými částmi, např. trubkami, topením, troubami a chladničkami. Při extrémních podmínkách použití (např. vysoká vlhkost, kovový prach, atd.) lze elektrickou bezpečnost zvýšit předřazením oddělovacího transformátoru nebo FI-jističe.
- **Zamezte přístup dětem!** Dbejte na to, aby se nástrojů nebo kabelů nemohly dotýkat cizí osoby, speciálně zamezte přístup dětem.
- **Prodlužovací kabel ve volném prostoru.** Při práci ve volném prostoru používejte jen schválené a odpovídajícím způsobem označené prodlužovací kabely.
- **Nářadí uschovávejte na bezpečném místě.** Nepoužívané nářadí uschovávejte v suchých a uzavřených prostorách, které nesmí být přístupné dětem.
- **Používejte vhodné pracovní oblečení.** Nepoužívejte příliš volné oblečení nebo přívěšky a ozdoby. Tyto mohou být příčinou zachycení a zranění od otáčejících se částí. Při práci ve volném prostoru se doporučují pracovní rukavice a neklouzavá obuv. U dlouhých vlasů používejte síťku na vlasy.
- **Používejte ochranné brýle** a obličejovou masku u prací, při kterých vzniká prach a třísky.
- **Respektujte vysokou hladinu hluku.** Při hodnotě hluku vyšší jak 85 db(A) používejte prostředky na ochranu sluchu.

- **Zabezpečte obrobek.** Používejte upínací přípravky nebo svěrák pro upevnění obrobku. Tento je tímto bezpečněji upnut a umožňuje ovládání elektrického nářadí oběma rukama.
 - **Dbejte na bezpečný postoj.** Dbejte na bezpečný postoj při práci, abyste v každé pracovní poloze udrželi rovnováhu.
 - **Vyvarujte se nechtěného zapnutí.** Nepřenášejte elektrické nářadí, které je připojeno do sítě, s prstem na spínači. Dále se ujistěte o tom, že při připojování nářadí do sítě, je spínač ve vypnuté poloze.
 - **Při práci neztrácejte pozornost.** Soustřeďte se na práci. Pracujte s rozmyslem. Pokud jste unaveni, s nářadím npracujte.
 - **Vytáhněte zástrčku ze zásuvky.** Předtím než opustíte pracoviště, vypněte přístroj a vyčkejte, až se zastaví. Pokud přístroj nepoužíváte, před jeho údržbou a při výměně nářadí, vytáhněte zástrčku ze zásuvky.
 - **Nenechávejte zasunuty klíče apod. v nářadí.** Před zapnutím přístroje se přesvědčte, zda jsou odstraněny klíče a nastavovací pomůcky.
 - **Používejte jen správné nástroje.** Správné použití je popsáno v tomto návodu k použití. Pro těžší práce nepoužívejte příliš slabé nářadí nebo adaptéry. Správným nářadím docílíte optimální kvalitu a zaručíte osobní bezpečnost.
- Upozornění!** Používání jiných, než v tomto návodu doporučených pomůcek a příslušenství, nebo provádění prací s tímto elektrickým nářadím, které neodpovídají jeho určení, může vést k úrazu.
- **Nakládejte s kabelem opatrně.** Nepřenášejte nářadí zavěšené na kabelu a při vytahování zástrčky ze zásuvky netahejte za kabel. Chraňte kabel před horkem, olejem a ostrými hranami.
 - **Pečujte o Vaše nástroje.** Udržujte Vaše nástroje ostré a čisté, aby mohly dobře a bezpečně pracovat. Sledujte předpisy pro údržbu a pokyny pro výměnu nástrojů. Pravidelně kontrolujte zástrčku a kabel, a při poškození je nechejte opravit v autorizované opravě firmy DEWALT. Pravidelně kontrolujte prodlužovací kabel a v případě jeho poškození ho vyměňte. Všechny spínače udržujte suché, čisté a nezamaštěné od oleje a nebo tuku.

- **Pravidelně kontrolujte Vaše elektrické nářadí, zda není poškozeno.** Před použitím je nutno u elektrického nářadí zkontrolovat jeho bezvadnou a správnou funkci. Přezkoušejte, zda pohyblivé části fungují bezproblémově a zda nejsou poškozeny. Aby se zaručil bezvadný provoz elektrického nářadí, musejí všechny díly být namontovány správně. Poškozené díly a ochranné části musejí být opraveny předepsaným způsobem a nebo vyměněny. Pokud je spínač vadný, elektrické nářadí nepoužívejte. Vadné spínače je nutno v autorizované opravě firmy DEWALT nahradit novými.
- **Opravy provádějte jen v autorizované opravě firmy DEWALT.** Toto elektrické nářadí odpovídá příslušným bezpečnostním předpisům. Opravy může provádět jen autorizovaná opravna firmy DEWALT, neboť jinak nemůže být zaručena správná funkce přístroje a pro obsluhu může vzniknout nebezpečí úrazu.

Dodatečné bezpečnostní pokyny pro úhlové brusky

- Tato úhlová bruska byla vyvinuta k broušení a řezání zdiva a oceli.



Neřežte, případně nebruste žádné lehké kovy s obsahem magnézia vyšším jak 80 %, neboť takovéto kovy jsou zápalné.

- Nepoužívejte žádné jiné vložné nástroje než zesílené sklofibrové brousící a řezací (rozbrušovací) kotouče.
- Používejte jen doporučené brousící a řezací kotouče.
- Otáčky naprázdno u brousícího a řezacího kotouče by neměly přesáhnout hodnotu, udanou jejich výrobcem.
- Neřežte žádné obrobky, jejichž síla je větší, než maximální hloubka řezu rozbrušovacího kotouče.

Doplňující bezpečnostní pokyny

- Při práci s kovem zajistěte, aby byl založen proudový chránič (RCD), aby bylo zabráněno zbytkovému riziku způsobenému kovovými pilinami.
- Pokud RCD vypíná napájení, dopravte zařízení autorizovanému servisnímu zástupci DEWALT.

Doplňková údržba



Při práci s kovem se za extrémních podmínek může v obalu stroje hromadit vodivý prach. To může mít za následek snížení izolace zařízení a může dojít k úrazu elektrickým proudem.

Usazování kovových částic uvnitř zařízení zabráníte pravidelným denním čištěním ventilačních otvorů.

- Odpojte elektrický přívod zařízení.
- Větrací štěrby profoukněte suchým stlačeným vzduchem.



Při provádění této údržby používejte ochranné brýle.

Ochrana životního prostředí



Třídění odpadu. Tento výrobek nesmí být likvidován spolu s běžným komunálním odpadem.

Až nebudete váš výrobek DEWALT dále potřebovat nebo uplyne doba jeho životnosti, nelikvidujte jej spolu s domovním odpadem. Zařízení zlikvidujte podle platných pokynů o třídění a recyklaci odpadů.



Tříděný odpad umožňuje recyklaci a opětovné využití použitých výrobků a obalových materiálů. Opětovné použití recyklovaných materiálů pomáhá chránit životní prostředí před znečištěním a snižuje spotřebu surovin.

Při zakoupení nových výrobků Vám prodejny, místní sběrný odpadů nebo recyklační stanice poskytnou informace o správné likvidaci elektroodpadů z domácnosti.

Společnost DEWALT poskytuje možnost sběru a recyklace použitých výrobků DEWALT po ukončení jejich provozní životnosti. Chcete-li získat výhody této služby, odevzdejte prosím vaše nářadí jakémukoliv autorizovanému servisu Black & Decker, který nářadí odebere a zajistí jeho recyklaci.

Adresu vašeho nejbližšího autorizovaného střediska DEWALT naleznete na zadní straně tohoto návodu. Seznam servisních středisek DEWALT a podrobnosti o poprodejním servisu naleznete také na internetové adrese: www.2helpU.com

ES Prohlášení o shodě



DW831/DW841

Společnost DEWALT prohlašuje, že tyto modely elektrického nářadí byly vyrobeny podle požadavků následujících norem: 98/37/EEC, 89/336/EEC, 73/23/EEC, EN 50144, EN 55014-2, EN 55014, EN 61000-3-2 a EN 61000-3-3.

DW840

Společnost DEWALT prohlašuje, že tento model elektrického nářadí byl vyroben podle požadavků následujících norem: 98/37/EEC, 89/336/EEC, 73/23/EEC,

Potřebujete-li podrobnější informace, kontaktujte prosím společnost DEWALT na níže uvedené adrese nebo využijte informací na konci tohoto návodu.

Úroveň akustického tlaku podle normy 86/188/EEC a 98/37/EEC, měřená podle normy EN 50144:

	DW831	DW840	DW841
LpA (akustický tlak) dB(A)*	90	90	90
LWA (akustický výkon) dB(A)	103	103	103

* působící v uchu obsluhy

V případě překročení hranice akustického tlaku 85 dB(A), proveďte příslušná opatření týkající se ochrany sluchu.

Měřená střední kvadratická hodnota zrychlení podle normy EN 50144:

DW831	DW840	DW841
5 ms ⁻²	5 ms ⁻²	5 ms ⁻²

Technický a vývojový ředitel
Horst Großmann
DEWALT, Richard-Klinger-Straße 40
D-65510, Idstein, Německo

Politika našich služeb zákazníkům

Spokojenost zákazníka s výrobkem a servisem je náš nejvyšší cíl. Kdykoliv budete potřebovat radu či pomoc, obraťte se s důvěrou na náš nejbližší servis DEWALT, kde Vám vyškolený personál poskytne naše služby na nejvyšší úrovni.

Záruka DEWALT

Blahopřejeme Vám k zakoupení tohoto vysoko kvalitního výrobku DEWALT. Náš závazek ke kvalitě v sobě samozřejmě zahrnuje také naše služby zákazníkům. Proto poskytujeme záruční dobu daleko přesahující minimální požadavky vyplývající ze zákona.

Kvalita tohoto přístroje nám umožňuje poskytnout Vám **30 dní záruku výměny**. Pokud se objeví v průběhu 30 dní od zakoupení nářadí jakýkoliv nedostatek podléhající záruce, bude Vám u Vašeho obchodního nářadí vyměněno za nové. Díky **1 roční záruce jistoty** máte nárok po dobu 1 roku od zakoupení přístroje na bezplatný servis v autorizovaném servisním středisku DEWALT. **Zárukou kvality** firma DEWALT garantuje po dobu trvání záruční doby (**24 měsíců při nákupu pro přímou osobní spotřebu, 12 měsíců při nákupu pro podnikatelskou činnost**) bezplatné odstranění jakékoliv materiálové nebo výrobní závady za následujících podmínek:

- Příklad bude dopraven (spolu s originálním záručním listem DEWALT a s dokladem o nákupu), do jednoho z pověřených servisních středisek DEWALT, které jsou autorizované k provádění záručních oprav.
- Příklad byl používán pouze s originálním příslušenstvím nebo přídatnými zařízeními a příslušenstvím BBW či Piranha, které je vysloveně doporučeno jako vhodné k použití spolu s přístrojem DEWALT.
- Příklad byl používán a udržován v souladu s návodem k obsluze.
- Motor přístroje nebyl přetěžován a nejsou viditelné žádné známky poškození vlivem vnějších vlivů.
- Do přístroje nebylo zasahováno nepovolnou osobou. Osoby povolané tvoří personál servisních středisek DEWALT, které jsou autorizované k provádění záručních oprav.

Navíc poskytuje servis DEWALT na všechny prováděné opravy a vyměněné náhradní díly další servisní záruční dobu v trvání 6 měsíců.

Záruka se nevztahuje na spotřební příslušenství (vrtáky, šroubovací nástavce, hoblovací nože, brusné kotouče, pilové listy, pilové kotouče, brusný papír, apod.) ani na příslušenství přístroje poškozené opotřebením.

Záruční list je dokladem práv spotřebitele – zákazníka ve smyslu § 620 Občanského zákoníku a § 429 Obchodního zákoníku. Patří k prodávanému výrobku odpovídajícího katalogového a výrobního čísla jako jeho příslušenství. Při každé reklamaci je třeba tento záruční list předložit prodávajícímu, případně servisnímu středisku DEWALT pověřenému vykonáváním záručních oprav. Ve vlastním zájmu si ho proto spolu s originálem dokladu o nákupu pečlivě uschovejte.

DEWALT nabízí rozsáhlou síť autorizovaných servisních oprav a sběrných středisek. Jejich seznam najdete na záručním listě. Další informace týkající se servisu můžete získat na níže uvedených telefonních číslech a na internetové adrese www.2helpU.com.

Black & Decker

Klásterského 2
143 00 Praha 4 - Modřany
Česká republika

tel: +420 244 402 450
fax: +420 241 770 204
recepce@blackanddecker.cz

Právo na případné změny vyhrazeno.

02/2007

BLACK & DECKER

Klásterského 2
143 00 Praha 412 – Modřany
Česká Republika

Tel.: 00420 2 444 02 450
00420 2 417 76 655,6

Fax: 00420 2 417 70 204

Servis: 00420 2 444 03 247

www.blackanddecker.cz

www.dewalt.cz

recepce@blackanddecker.cz

BAND SERVIS

K Pasekám 4440

760 01 Zlín

Tel.: 00420 577 008 550,1

Fax: 00420 577 008 559

www.bandservis.cz

bandservis@bandservis.cz

BLACK & DECKER

Stará Vajnorská cesta 8

831 04 Bratislava

Slovenská republika

Tel.: 00421 2 446 38 121,3

Fax: 00421 2 446 38 122

www.blackanddecker.sk

www.dewalt.sk

informacie@blackanddecker.sk

BAND SERVIS

Paulínska 22

917 01 Trnava

Tel.: 00421 33 551 10 63

Fax: 00421 33 551 26 24

www.bandservis.sk

p.talajka@bandservis.sk

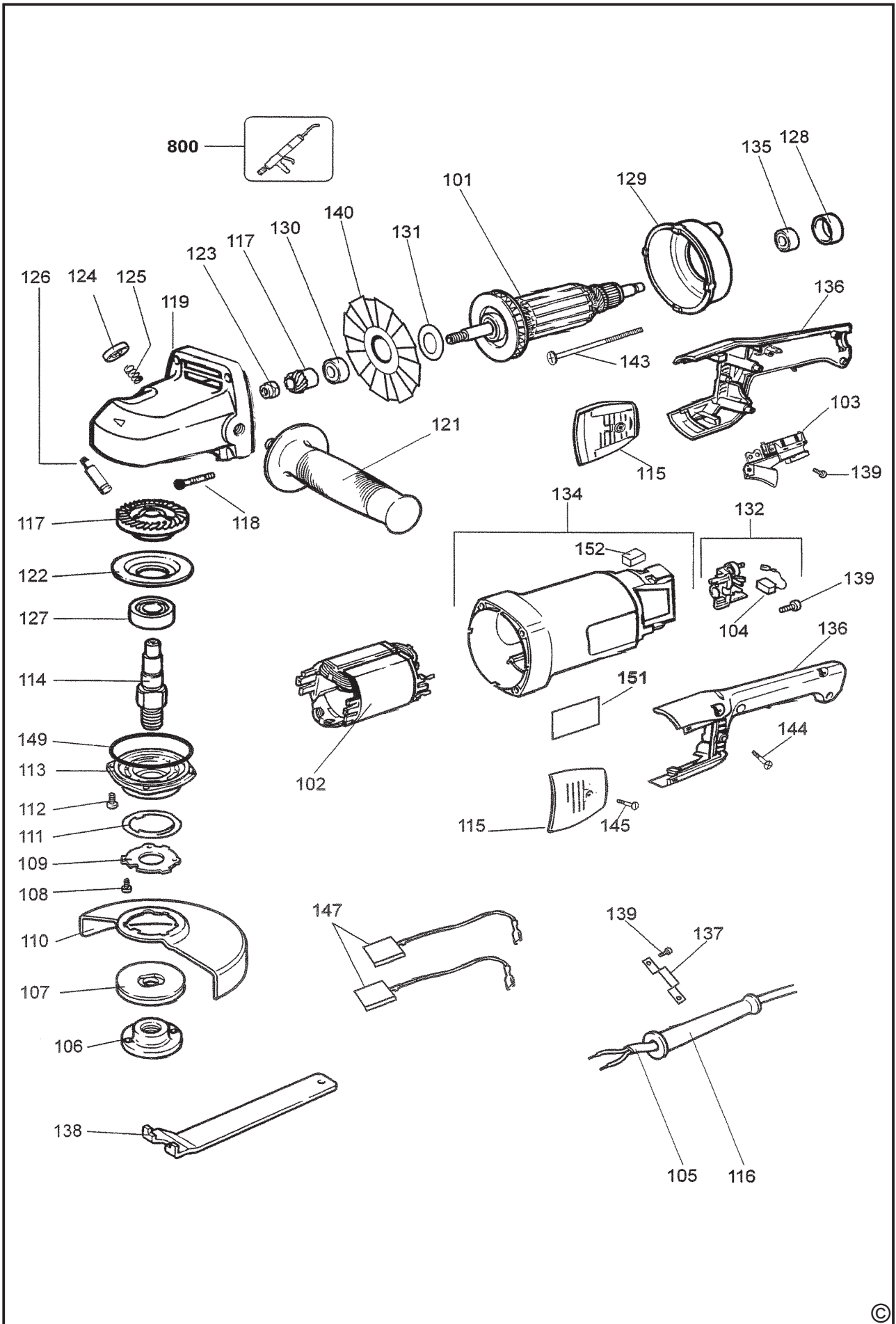
BAND SERVIS

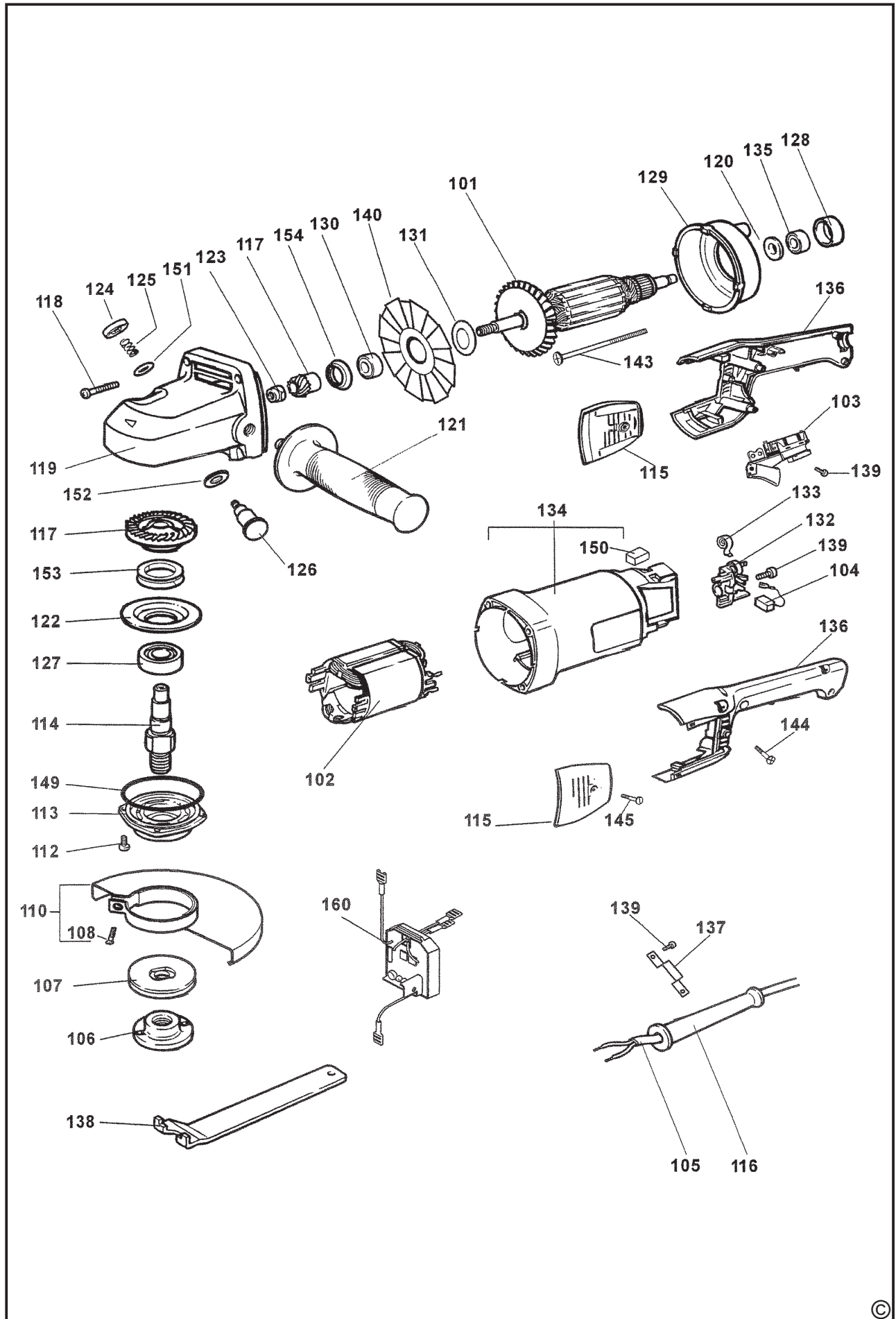
Garbiarska 5

040 01 Košice

Tel.: 00421 55 623 31 55

bandserviske@zoznam.sk







ZÁRUČNÍ LIST



ZÁRUČNÝ LIST



ZÁRUČNÍ DOBA POSKYTOVANÁ PRODEJCEM NA PRODANÝ VÝROBEK JE:
ZÁRUČNÁ DOBA POSKYTOVANÁ PREDAJCOM NA PREDANÝ VÝROBOK JE:

- 24 měsíců při prodeji zboží fyzické osobě – spotřebiteli pro soukromou přímou spotřebu (§ 620 Občanského zákoníku)
- 24 mesiacov pri predaji tovaru fyzickej osobe – spotrebiteľovi pre súkromnú priamu osobnú spotrebu (§ 52 a § 620 Občianskeho zákonníka)
- 12 měsíců při prodeji zboží podnikateli, který ho používá v rámci své obchodní nebo jiné podnikatelské činnosti (§ 429 Obchodního zákoníku)
- 12 mesiacov pri predaji tovaru podnikateľovi, ktorý koná v rámci svojej obchodnej alebo inej podnikateľskej činnosti (§ 429 Obchodného zákonníka)

Od data prodeje/Od dátumu predaja:

Kupující prohlašuje, že účel nákupu je pro/Kupujúci prehlasuje, že účel nákupu je pre:

- Přímou osobní spotřebu/Priamu osobnú spotrebu
- Obchodní a podnikatelskou činnost/obchodnú a podnikateľskú činnosť

IČO:

Číslo pokladničního dokladu - faktury/Číslo pokladničného dokladu - faktúry:

TYP VÝROBKU:

CZ	Výrobní kód	Datum prodeje	Razítko prodejny Podpis
SK	Číslo série	Dátum predaja	Pečiatka predajne Podpis

CZ

Adresy servisu
Band Servis
Klásterského 2
CZ-14300 Praha 4
Tel.: 00420 2 444 03 247
Fax: 00420 2 417 70 204

Band Servis
K Pasekám 4440
CZ-76001 Zlín
Tel.: 00420 577 008 550,1
Fax: 00420 577 008 559
<http://www.bandservis.cz>

SK

Adresa servisu
Band Servis
Paulínska ul. 22
SK-91701 Trnava
Tel.: 00421 33 551 10 63
Fax: 00421 33 551 26 24

CZ Dokumentace záruční opravy

SK Záznamy o záručných opravách

CZ	Číslo	Datum příjmu	Datum zakázky	Číslo zakázky	Závada	Razítko Podpis
SK	Číslo dodávky	Dátum nahlásenia	Dátum opravy	Číslo objednávky	Popis poruchy	Pečiatka Podpis