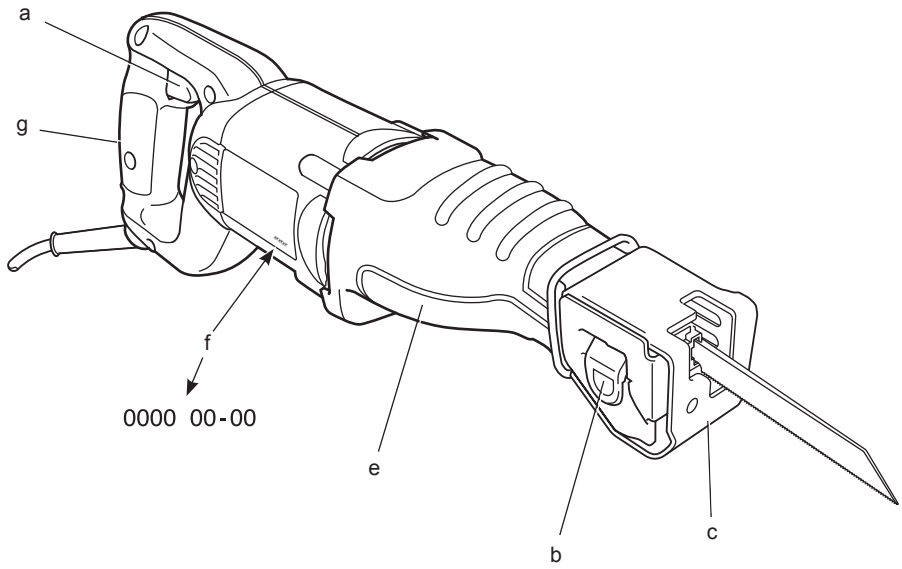

DEWALT®

370000-31 LT

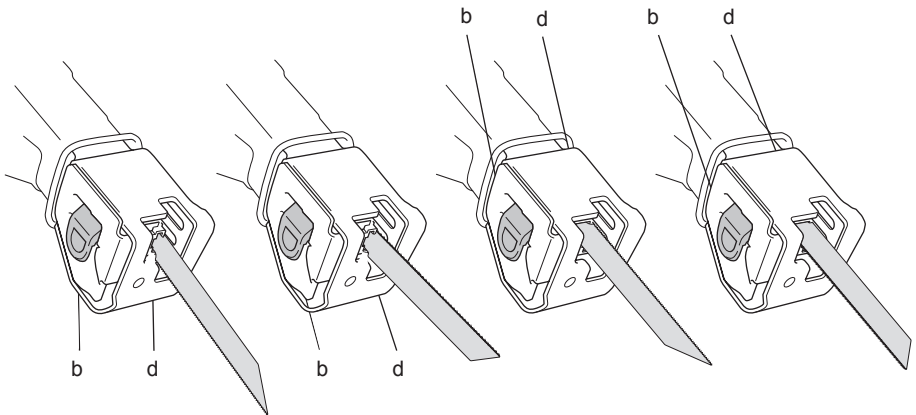
DW304

Lietuvių	(Originalios instrukcijos vertimas)	5
Русский язык	(Перевод с оригинала инструкции)	12

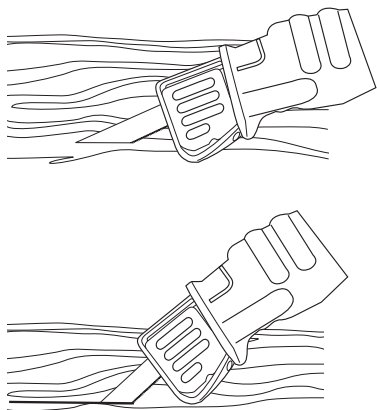
Рав. / Рисунок 1



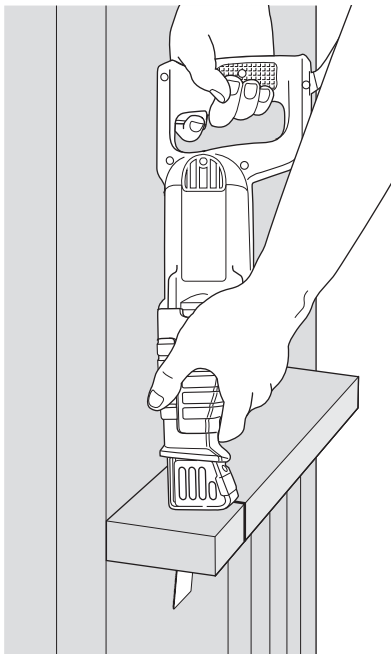
Рав. / Рисунок 2



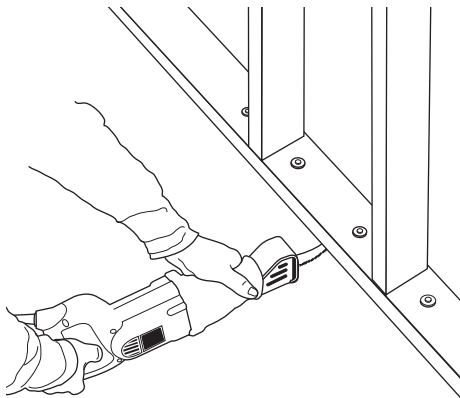
Рав. / Рисунок 3



Рав. / Рисунок 4



Рав. / Рисунок 5



TIESINIS SIAURAPJŪKLIS DW304

Sveikiname!

Jūs pasirinkote „DEWALT“ įrankį. Dėl ilgametės patirties, kruopštaus patobulinimo ir atsinaujinimo bendrovė „DEWALT“ yra viena iš patikimiausių profesionalių elektros įrankių vartotojų partnerių.

Techniniai duomenys

		DW304
Įtampa	V_{DC}	230
Tipas		3
Galios įvestis	W	1050
Greitis įrankiui veikiant be apkrovos		0–2800
Takto ilgis	mm	29
Medienos/metalo profilių/ plastikinių vamzdžių pjovimo matmenys	mm	265/130/160
Svoris	kg	3,5
L_{PA} (garso slėgis)	dB(A)	89
K_{PA} (garso slėgio paklaida)	dB(A)	3
L_{WA} (garso galia)	dB(A)	100
K_{WA} (garso galios paklaida)	dB(A)	3

Bendras vibracijos dydis (trašio vektoriaus suma)
nustatytas pagal EN 60745:

Vibracijos emisijos vertė a_{h_n}		
$a_{h, CW} =$	m/s^2	< 14,9
Paklaida K =	m/s^2	5,5

Šiame informaciniame lapelyje nurodyta keliami vibracija nustatyta atsižvelgiant į standartinį bandymo metodą, pateiktą EN 60745, todėl ją galima palyginti su kitų elektrinių įrankių keliami vibracija. Nurodyta keliami vibracija taip pat gali būti naudojama preliminariam vibracijos poveikiui įvertinti.



ĮSPĖJIMAS: Nurodytoji vibracija kyla naudojant įrankį pagrindiniams numatytiems darbams. Tačiau, jei šiuo įrankiu atliekami kiti darbai, naudojant kitus priedus arba prastai prižiūrimus priedus, vibracijos emisija gali skirtis. Dėl to gali žymiai padidėti vibracijos poveikis per visą darbo laiką.

Vertinant vibracijos poveikio lygį per tam tikrą darbo laikotarpį, reikia atsižvelgti ne tik į laiką, kai įrankis veikia, bet ir į tą laiką, kai įrankis yra išjungtas ir į laiką, kai jis veikia parengties režimu. Dėl to gali žymiai sumažėti vibracijos poveikis per visą darbo laiką.

Imkitės papildomų saugos priemonių, kad apsisaugotumėte nuo vibracijos poveikio, pavyzdžiui: techniškai prižiūrėkite įrankį ir jo priedus, laikykite rankas šiltai, planuokite darbą.

Saugikliai

Europos vartotojams

230 V įrankiai 10 amperų elektros tinkle

JK ir Airijos vartotojams

230 V įrankiai 13 amperų elektros kištukuose

Apibrėžtys: Saugos nurodymai

Toliau pateiktos apibrėžtys apibūdina kiekvieno žodinio signalo griežtumą. Prašome perskaityti šį vadovą ir atkreipti dėmesį į šiuos simbolius.



PAVOJUS: nurodo tiesioginę pavojingą situaciją, kurios neišvengę, **žūsitate arba sunkiai susižalosite.**



ĮSPĖJIMAS: nurodo potencialią pavojingą situaciją, kurios neišvengus **galima sunkiai ar net mirtinai susižaloti.**



DĖMESIO! nurodo potencialią pavojingą situaciją, kurios neišvengus **galima nesunkiai ar vidutiniškai susižaloti.**

PASTABA: nurodo praktiką, **nesusijusią su susižeidimu, kuri gali padaryti žalos turtui.**



Reiškia elektros smūgio pavojų.



Reiškia gaisro pavojų.

EB atitikties deklaracija

MAŠINŲ DIREKTYVA



DW304

DEWALT pareiškia, kad šie elektriniai įrankiai yra sukurti laikantis tokių reikalavimų ir standartų: 2006/42/EB, EN 60745-1, EN 60745-2-11.

Šie gaminiai taip pat atitinka Direktyvą 2004/108/EB. Dėl papildomos informacijos prašome kreiptis į „DEWALT“ atstovą toliau nurodytu adresu arba žiūrėkite į vadovo pabaigoje pateiktą informaciją.

Toliau pasirašęs asmuo yra atsakingas už techninio dokumento sukūrimą ir pateikia šią deklaraciją „DEWALT“ vardu.

Horst Grossmann

Gaminų projektavimo ir tobulinimo direktoriaus pavaduotojas

DEWALT, Richard-Klinger-Straße 11,
D-65510, Idstein, Germany (Vokietija)
19.01.2010



ISPĖJIMAS: Norėdami sumažinti susižeidimo pavojų, perskaitykite šią instrukciją.

Bendrieji įspėjimai darbui su elektriniais įrankiais

ISPĖJIMAS! Perskaitykite visus saugos įspėjimus ir visus nurodymus. Jei bus nesilaikoma toliau pateiktų įspėjimų ir nurodymų, gali kilti elektros smūgio, gaisro ir (arba) sunkaus sužeidimo pavojus.

IŠSAUGOKITE VISUS ISPĖJIMUS IR NURODYMUS ATEIČIAI

Sąvoka „elektrinis įrankis“ pateiktuose įspėjimuose reiškia į maitinimo tinklą jungiamą (laidinį) elektrinį įrankį arba akumuliatoriaus maitinamą (belaidį) elektrinį įrankį.

1) DARBO VIETOS SAUGA

- Darbo vieta turi būti švari ir gerai apšviesta** Užgriozdintos ir tamsios vietos dažnai yra nelaimingų atsitikimų priežastimi.
- Elektrinių įrankių nenaudokite sprogoje aplinkoje, pavyzdžiui ten, kur yra degių skysčių, dujų arba dulkių.** Elektriniai

įrankiai sukelia kibirkštis, nuo kurių gali užsidegti dulkės arba garai.

- Dirbdami su elektriniu įrankiu neleiskite artyn vaikų ir pašalinių asmenų.** Jie gali blaškyti dėmesį ir dėl to galite nesuvaldyti įrankio.

2) ELEKTROS SAUGA

- Elektrinių įrankių kištukai privalo atitikti elektros lizdus. Niekada niekaip nemodifikuokite kištuko. Su įžemintais elektriniais įrankiais niekada nenaudokite jokių adapterių.** Nepakeisti, originalūs kištukai ir juos atitinkantys elektros lizdai sumažins elektros smūgio pavojų.
- Stenkitės nesiliesti kūnu prie įžemintų paviršių, pavyzdžiui, vamzdžių, radiatorių, viryklių ir šaldytuvų.** Jei įsū kūnas būtų įžemintas, elektros smūgio pavojus padidėtų.
- Nedirbkite su šiuo įrankiu lietuje arba esant drėgnoms oro sąlygoms.** Į elektrinį įrankį patekęs vanduo padidina elektros smūgio pavojų.
- Atsargiai elkitės su elektros laidu. Niekada nenaudokite laido elektriniam įrankiui nešti, jam ar kištukui traukti. Saugokite laidą nuo karščio, tepalo, aštrių kraštų arba judančių dalių.** Pažeisti arba susinarpioję laidai padidina elektros smūgio pavojų.
- Dirbdami su elektriniu įrankiu lauke, naudokite darbui lauke tinkamą ilginimo laidą.** Naudojant darbui lauke tinkamą laidą, sumažėja elektros smūgio pavojus.
- Jeigu elektrinį įrankį neišvengiamai reikia naudoti drėgnoje aplinkoje, naudokite maitinimo šaltinį, apsaugotą liekamosios elektros srovės prietaisu (RCD).** RCD naudojimas sumažina elektros smūgio pavojų.

3) ASMENINĖ SAUGA

- Būkite budrūs, žiūrėkite ką darote ir vadovaukitės sveika nuovoka, kai dirbate su elektriniu įrankiu. Nenaudokite elektrinio įrankio būdami pavargę arba veikiami narkotikų, alkoholio arba vaistų.** Dirbant su elektriniu įrankiu užtenka vienos neatidumo akimirkos ir galima sunkiai susižeisti.
- Dėvėkite asmeninės saugos įrangą. Visada naudokite akių apsaugos priemones.** Apsauginės priemonės, pavyzdžiui, respiratorius, apsauginiai batai neslidžiais padais, šalmas ar ausų apsaugos, naudojamos atitinkamomis sąlygomis, sumažina susižeidimo pavojų.

- c) **Būkite atsargūs, kad netyčia neįjungtumėte įrankio. Prieš įjungdami įrankį į elektros tinklą ir (arba) įdėdami akumuliatorių bloką, prieš paimdami ar nešdami įrankį, visuomet patikrinkite, ar išjungtas jo jungiklis.** Nesant elektrinius įrankius uždėjus pirštą ant jų jungiklio arba įjungiant įrankius į elektros tinklą, kai jų jungikliai yra įjungti, įvyksta nelaimingų atsitikimų.
- d) **Prieš įjungdami elektrinį įrankį, pašalinkite nuo jo visus reguliavimo raktus ar veržliarakčius.** Neištraukę veržliarakčio iš besisukančios elektros įrankio dalies rizikuojate susižeisti.
- e) **Nepersitempkite. Visuomet tvirtai stovėkite ant žemės, išlaikykite pusiausvyrą.** Taip galėsite lengviau suvaldyti elektrinį įrankį netikėtose situacijose.
- f) **Dėvėkite tinkamą aprangą. Nedėvėkite laisvų rūbų arba laisvai kabančių papuošalų. Plaukus, aprangą ir pirštines laikykite atokiau nuo judančių dalių.** Judamosios dalys gali įtraukti laisvus drabužius, papuošalus ar ilgus plaukus.
- g) **Jei yra įrenginių, skirtų prijungti dulkių trauktuvus ir dulkių surinkimo prietaisus, būtinai juos prijunkite ir tinkamai naudokite.** Naudojant dulkių surinkimo įrenginius, galima sumažinti su dulkiemis susijusius pavojus.

4) ELEKTRINIŲ ĮRANKIŲ NAUDOJIMAS IR PRIEŽIŪRA

- a) **Elektros įrankio negalima apkrauti per dideliu darbo krūviu. Darbui atlikti naudokite tinkamą įrankį.** Tinkamu elektriniu įrankiu geriau ir saugiau atliksite darbą tokiu greičiu, kuriam jis yra numatytas.
- b) **Nenaudokite elektrinio įrankio, jeigu jo jungiklis jo neįjungia arba neišjungia.** Bet kuris elektrinis įrankis, kurio negalima valdyti jungikliu, yra pavojingas – jį privaloma pataisyti.
- c) **Prieš atlikdami bet kokius reguliavimo, priedų pakeitimo arba paruošimo saugojimui darbus, atjunkite šį elektrinį įrankį nuo energijos šaltinio ir/arba ištraukite akumuliatoriaus kasetę.** Tokios apsauginės priemonės sumažina pavojų netyčia įjungti elektrinį įrankį.
- d) **Uščiąja eiga veikiančių elektrinių įrankių laikykite vaikams nepasiekiamoje vietoje, ir neleiskite jo naudoti su šiuo elektriniu įrankiu arba šiomis instrukcijomis nesusipažinusiems asmenims.**

- Naudojami nekvalifikuotų vartotojų, elektriniai įrankiai yra pavojingi.
- e) **Rūpestingai prižiūrėkite elektrinius įrankius. Patikrinkite, ar gerai sulygiuota ir ar nesukimba judančios dalys, ar dalys nesulūžę ir visas kitas būsenas, kurios gali turėti įtakos elektrinio įrankio naudojimui. Jeigu elektrinis įrankis sugadintas, prieš naudojant jį reikia pataisyti.** Daugelis nelaimingų atsitikimų nutinka dėl prastai prižiūrimų elektrinių įrankių.
- f) **Pjovimo įrankiai turi būti aštrūs ir švarūs.** Tinkamai techniškai prižiūrimi pjovimo įrankiai aštriais pjovimo galais mažiau strigs, juos bus lengviau valdyti.
- g) **Naudokite šį elektrinį įrankį, jo priedus, keičiamąsias dalis ir pan. pagal šią instrukciją ir atsižvelgdami į darbo sąlygas bei darbą, kurį reikia atlikti.** Naudojant elektrinį įrankį kitiems darbam nei numatytieji atlikti, gali susidaryti pavojingų situacijų.

5) TECHNINĖ PRIEŽIŪRA

- a) **Šį elektrinį įrankį privalo techniškai prižiūrėti kvalifikuotas specialistas, naudodamas originalias keičiamąsias dalis.** Taip užtikrinsite saugų elektros įrankio darbą.

Papildomos ypatingos pjūklų naudojimo saugos taisyklės



ĮSPĖJIMAS: VISADA dėvėkite aprobuotą kvėpavimo sistemos apsaugą. Naudojant šį įrankį, gali kilti dulksės ir (arba) būti išmetama dulkių, ir tai gali sukelti rimtų sužeidimų.

- **Atlikdami darbus, kurių metu pjovimo antgalis galėtų prisiliesti prie paslėptų laidų, laikykite elektrinį įrankį tik už izoliuotų paviršių.** Pjovimo daliai prisilietus prie „gyvo“ laido, neizoliuotos metalinės elektrinio įrankio dalys gali sukelti elektros smūgį ir nutrenkti operatorių.
- Išjungę įrankį, niekuomet nebandykite sustabdyti pjūklelio rankomis.
- Niekada nedėkite neišjungto pjūklo ant pagrindo arba darbatalio. Išjungus įrankį, jo pjūklas dar kurį laiką juda.
- Naudodami pjūklus, ypač tuos, kurie yra specialiai skirti medienai pjauti, prieš pradėdami darbą, ištraukite iš ruošinio visas vinis ir metalinius daiktus.
- Kai tik įmanoma, įtvirtinkite ruošinį spaustuvoose arba naudokite veržiklius.

- *Nebandykite pjauti itin mažų ruošinių.*
- *Nepasilenkite per daug į priekį. Visuomet stovėkite tvirtai, ypač, jei stovite ant pastolių ir kopėčių.*
- *Pjūklą visuomet laikykite abejomis rankomis.*
- *Kreivėms ir išėmoms pjauti naudokite pritaikytus pjūklelius.*
- *Naudokite tik tokius pjūklus, kurie atitinka šiose naudojimosi instrukcijose nurodytus techninius duomenis.*
- *Reikia naudoti tik aštirus, puikios darbinės būklės pjūklus; įskilusius arba sulankstytus pjūklus reikia išmesti ir pakeisti juos naujais.*
- *Patikrinkite, ar pjovimo pjūklas yra tvirtai užfiksuotas.*

Kiti pavojai

Nepaisant atitinkamų saugos nurodymų pritaikymo ir saugos priemonių naudojimo, tam tikrų kitų pavojų išvengti neįmanoma. Kyla šie pavojai:

- *klausos pablogėjimas;*
- *susižeidimo pavojus dėl svaidomų dalelių;*
- *pavojus nusideginti, nes darbo metu priedai labai įkaista;*
- *pavojus sveikatai dėl vibracijos ilgai naudojant įrankį.*

Ant įrankio esantys ženklai

Ant įrankio rasite pavaizduotas šias piktogramas:



Prieš naudojimą perskaitykite naudojimo instrukciją.

DATOS KODO PADĖTIS (1 PAV.)

Datos kodas (f), kuriame nurodyti ir pagaminimo metai, yra pažymėtas techninių duomenų plokštelėje.

Pavyzdys:

2010 XX XX
Pagaminimo metai

Pakuotės turinys

Pakuotėje yra:

- 1 Tiesinis siaurapjūklis
 - 1 Universalus pjovimo pjūklelis
 - 1 Kitbox (K-models only)
 - 1 Naudojimo instrukcija
 - 1 Išklotinės brėžinys
- *Patikrinkite įrankį, dalis arba priedus, ar jie nebuvo apgadinti pristatymo metu.*

- *Prieš naudojimą skirkite laiko atidžiai perskaityti ir suprasti šį vadovą.*

Aprašymas (1 pav.)



ISPĖJIMAS: Niekuoomet nekeiskite elektrinio įrankio arba kokios nors jo dalies. Galite padaryti žalos turtui arba susižeisti.

- a. Greičio reguliavimo mygtukas
- b. Pjūklelio veržiklio svirtis
- c. Pjūklų padas

NUMATYTOJI PASKIRTIS

Šis belaidis tiesinis siaurapjūklis DC304 skirtas profesionaliems medienos, metalo ir vamzdžių pjovimo darbams atlikti. Kompaktiškas dizainas įgalina pjauti itin arti sunkiai prieinamų vietų kraštų.

NENAUDOKITE esant drėgnoms oro sąlygoms arba šalia degių skysčių ar dujų.

Šie tiesiniai siaurapjūkliai yra profesionalūs elektriniai įrankiai.

NELEISKITE vaikams liesti šį įrankį. Jei šį įrankį naudoja nepatyrę operatoriai, juos reikia prižiūrėti.

Elektros sauga

Šis elektrinis variklis skirtas tik vieno dydžio įtampai. Visuomet patikrinkite, ar akumulatoriaus kasetės įtampa atitinka kategorijos plokštelėje nurodytą įtampą.



Remiantis EN 60745 standartu, šis „DeWALT“ įrankis turi dvigubą izoliaciją; todėl žemimo laido nereikia.

Jeigu būtų pažeistas maitinimo laidas, jį reikia pakeisti specialiai paruoštu laidu, kurį galima įsigyti „DeWALT“ techninio aptarnavimo centre.

Elektros kištuko keitimas (tik Jungtinės Karalystės ir Airijos vartotojams)

Jeigu reikia sumontuoti naują elektros kištuką:

- *Saugiai išmeskite seną elektros kištuką.*
- *Rudą laidąjunkite prie gyvo elektros kištuko įvado.*
- *Mėlyną laidąjunkite prie neutralaus elektros kištuko įvado.*



ISPĖJIMAS: Prie žemimo įvado nieko jungti nereikia.

Vadovaukitės montavimo instrukcija, pateikiama su aukštos kokybės kištukais. Rekomenduojamas saugiklis: 13 A.

Ilginimo laido naudojimas

Jeigu būtina naudoti ilginimo laidą, naudokite tik aprobuotus, trijų gyslų ilginimo laidus, atitinkančius šio įrankio galingumą (žr. techninius duomenis). Minimalus laido skersmuo yra 1,5 mm²; maksimalus ilgis – 30 m.

Jeigu naudojate kabelio ritę, visuomet iki galo išvyniokite kabelį.

SURINKIMAS IR REGULIAVIMO DARBAI



ĮSPĖJIMAS: *Norėdami sumažinti susižeidimo pavojų, prieš įrengdami ir nuimdami priedus, prieš reguliuodami arba keisdami nustatymus, arba atlikdami remonto darbus, išjunkite įrenginį ir ištraukite jo kištuką iš elektros lizdo. Svirtinis jungiklis būtinai turi būti IŠJUNGIMO padėtyje. Bet koks netyčinis įrankio paleidimas gali sužeisti.*

Pjovimo pjūklelio įdėjimas (2 pav.)

1. Pakelkite pjūkleliu veržimo svirtį (b), kad atlaisvintumėte pjūklelio veržimo mechanizmą.
2. Kiškite pjūklą į laikiklį (d), kol jis užsifiksuos. Pjūklą galima sumontuoti taip, kad jo dantukai būtų nukreipti į apačią arba viršų, į kairę arba dešinę.
3. Nuleiskite pjūklo veržiklio svirtį (b), kad užsifiksuotų pjūklo veržimo mechanizmas.
4. Norėdami ištraukti pjūklą, atlikite veiksmus atvirkščia tvarka.

Pjūkleliai

Medžiaga	Rekomenduojamas pjūklelis
juodieji metalai	smulkiais dantukais
spalvotieji metalai	stambiais dantukais
mediena	stambiais dantukais
plastikas	smulkiais dantukais
mūras	dantukais su karbido galiukais

Galima pasirinkti įvairiausių specialios paskirties pjūklus.



ĮSPĖJIMAS: *Pjūklus rinkitės itin kruopščiai.*

NAUDOJIMAS

Naudojimo instrukcija



ĮSPĖJIMAS: *Visuomet laikykitės saugos nurodymų ir taisyklių.*



ĮSPĖJIMAS: *Norėdami sumažinti sunkių susižeidimų pavojų, prieš atlikdami bet kokius įtaisų ar priedų reguliavimo ar išmontavimo/sumontavimo darbus, išjunkite įrankį ir ištraukite kištuką iš maitinimo šaltinio.*



ĮSPĖJIMAS:

- Patikrinkite, ar medžiaga, kurią pjausite, yra gerai įtvirtinta.
- Įrankį spauskite nestipriai, venkite spausti pjūklą iš šono. Jeigu įmanoma, dirbkite atrėmę pjūklo padą į ruošinį. Tai apsaugo pjūklą nuo sugadinimo ir sustabdo įrankio trūkčiojimą bei vibraciją.
- Pjaunant sienas arba grindis, apžiūrėkite, ar šalia nėra vamzdžių ir laidų instaliacijos. Visuomet laikykitė įrankį už jo rankenos.
- Venkite per didelės apkrovos.
- Prieš pradėdami pjauti, leiskite įrankiui kelias sekundes laisvai paveikti. Niekuomet nejunkite įrankio, jeigu jis yra užstrigęs ruošinyje arba liečia kokią nors medžiagą.

Tinkama rankenos padėtis (1, 4 pav.)



ĮSPĖJIMAS: *norėdami sumažinti sunkaus susižeidimo pavojų, VISUOMET laikykitė rankas tinkamoje padėtyje.*



ĮSPĖJIMAS: *norėdami sumažinti sunkaus susižeidimo pavojų, VISUOMET tvirtai laikykitė įrankį, kad atlaikytumėte staigią reakciją.*

Tinkama rankų padėtis: viena ranka turi būti ant galinės rankenos (g), o kita ranka – ant priekinės rankenos (e).

Įjungimas ir išjungimas (1 pav.)

Norėdami įrankį įjungti, spauskite greičio keitimo jungiklį (a). Kuo labiau spaudžiamas greičio keitimo jungiklis, tuo didesnis variklio sukimosi greitis.

Norėdami išjungti įrankį, atleiskite jungiklį.

Pabaigę darbą išjunkite įrankį ir tik tada ištraukite kištuką iš maitinimo lizdo.

asbesto cemento gamintojų išleistų rekomendacijų.

Medienos pjovimas

1. Tvirtai suspauskite ruošinį spaustuvais ir ištraukite iš jo visas vinis bei metalinius daiktus.
2. Laikykite įrankį abejomis rankomis, dirbkite pjūklo padą atrėmę į ruošinį.

Įleidžiamasis medienos pjovimas (3 pav.)

1. Atrėmkite pjūklo padą į ruošinį taip, kad ašmenys būtų nukreipti kertamajam pjovimui tinkamu kampu.
2. Įjunkite įrankį ir lėtai pradėkite pjauti. Pjūklo padas turi nuolat liesti ruošinį.

Išėmų pjūviai

1. Išmatuokite ir pažymėkite norimus išėmų pjūvius.
2. Įdėję siaurą pjūklelį, atremkite pjūklo pado apačią į ruošinį ir patikrinkite, ar pjūklelis yra ant pjovimo linijos. Jeigu reikia, pavyzdžiui, uždaroje patalpoje, naudokite išorinį pjūklo pado kraštą kaip nuorodą.
3. Įjunkite įrankį ir pjaukite medžiagą visu greičiu, tvirtai laikydami įrankį atrėmę į ruošinį.

Metalo pjovimas

Pjaudami ploną metalą, visuomet paremkite ruošinį iš abiejų pusių medžio kaladėlėmis. Taip užtikrinsite tiesius pjūvius ir nesugadinsite medžiagos.

Jeigu pjaunate ilgą, tiesią liniją, nubrėžkite ją ant ruošinio.

Išilgai pjovimo linijos užtepkite ploną tepalo sluoksnį, įjunkite įrankį ir pjaukite pagal liniją.

Plastikinių medžiagų pjovimas

Visuomet dirbkite mažesniu greičiu. Atlikite bandomąjį pjūvį, patikrindami, ar medžiaga yra jautri karščiui.



Mūro pjovimas



ISPĖJIMAS: Pjaudami asbesto cementą, gali kilti pavojingų sveikatai dulkių. Vadovaukitės įstatymo nustatytais taisyklėmis ir laikykitės

Pjovimas iki išsikišusio krašto (4 pav.)

Atsikišusius kraštus nupjaukite įprastu pjūklu, įtaisę jį aukštyn kojomis.

Lygiagretusis pjovimas (5 pav.)

Sumontavus pjūklelį horizontaliai, įrankį galima naudoti lygiagrečiajam pjovimui prie pat grindų, sienų arba lubų.

Pjūklo padas turi nuolat liesti ruošinį.

TECHNINĖ PRIEŽIŪRA

Šis „DeWALT“ elektrinis įrankis skirtas ilgalaikiam darbui, prireikiant minimalios techninės priežiūros. Įrankis tamsaus kokybiškai ir ilgai, jei jį tinkamai prižiūrite ir reguliariai valysite.



ISPĖJIMAS: Norėdami sumažinti susižeidimo pavojų, prieš įrengdami ir nuimdami priedus, prieš reguliuodami arba keisdami nustatymus, arba atlikdami remonto darbus, išjunkite įrenginį ir ištraukite jo kištuką iš elektros lizdo. Svirtinis jungiklis būtinai turi būti IŠJUNGIMO padėtyje. Bet koks netyčinis įrankio paleidimas gali sužeisti.



Dulkių ištraukimas

Jeigu įrankis naudojamas patalpoje ilgą laiką, reikia naudoti tinkamą dulkių trauktuvą, sukurtą atsišvelgiant į direktyvas dėl dulkių taršos.



Tepimas

Jeigu įrankio ilgai nenaudosite, patepkite pjūklelį trupučiu alyvos (pvz., mašininės alyvos).



Valymas



ISPĖJIMAS: Kai tik pastebėsite, kad pagrindiniame korpuse arba aplink ventilacijos angas susikauptė purvo ir dulkių, išpūskite juos sausu oru.

Atlikdami šį darbą dėvėkite aprobuotas akių apsaugas ir respiratorius.



ĮSPĖJIMAS: Nemetaliųjų įrankio dalių niekada nevalykite tirpikliais arba kitomis stipriomis cheminėmis medžiagomis. Šie chemikalai gali susilpninti šioms dalims panaudotas plastmasines medžiagas. Naudokite tik muiluotame vandenyje sudrėkintą skudurėlį. Visuomet saugokite įrankį nuo bet kokių skysčių; niekada neparandinkite jokios šio įrankio dalies į skystį.

tinklapyje pateiktas sąrašas įgaliotų DeWALT įrangos remonto dirbtuvių, tiksli informacija apie mūsų produktų techninio aptarnavimo centrus ir jų kontaktinė informacija: www.2helpU.com.

Pasirenkami priedai



ĮSPĖJIMAS: Kadangi kiti nei DeWALT, priedai nebuvo išbandyti su šiuo gaminiu, juos naudoti su šiuo gaminiu gali būti pavojinga. Norėdami sumažinti sužeidimo pavojų, su šiuo gaminiu rekomenduojama naudoti tik „DeWALT“ priedus.

Dėl papildomos informacijos apie tinkamus priedus susisiekite su savo tiekėju.

Aplinkos apsauga



Atskiras atliekų surinkimas. Šio gaminio negalima išmesti kartu su kitomis namų ūkio atliekomis.

Jeigu vieną dieną nutartumėte, kad norite pakeisti šį DeWALT gaminį nauju arba jeigu jis jums daugiau nereikalingas, neišmeskite jo su kitomis namų ūkio atliekomis. Atiduokite šį gaminį į atskirą surinkimo punktą.



Rūšiuojant panaudotus produktus ir pakuotę, sudaroma galimybė juos perdirbti ir panaudoti iš naujo. Tokiu būdu padėsite sumažinti aplinkos taršą ir naujų žaliavų poreikį.

Vietiniuose reglamentuose gali būti numatytas atskiras elektrinių gaminių surinkimas iš namų ūkių, iš savivaldybių atliekų surinkimo vietų, arba juos, perkant naują gaminį, gali paimti prekybos agentai.

„DeWALT“ surenka senus naudotus „DeWALT“ prietaisus ir pasirūpina ekologišku jų utilizavimu. Norėdami pasinaudoti šia paslauga, grąžinkite savo gaminį bet kuriam įgaliotajam remonto atstovui, kuris paims įrankį mūsų vardu.

Artimiausios remonto dirbtuvės adresą sužinosite susisiekę su vietine DeWALT atstovybe, šioje instrukcijoje nurodytu adresu. Be to, interneto

САБЕЛЬНАЯ ПИЛА DW304

Поздравляем Вас!

Вы выбрали электрический инструмент фирмы DeWALT. Тщательная разработка изделий, многолетний опыт фирмы по производству инструментов, различные усовершенствования сделали инструменты DeWALT одними из самых надежных помощников для профессионалов.

Технические характеристики

		DW304
Напряжение питания	В пост. тока	230
Тип		3
Потребляемая мощность	Вт	1050
Число оборотов без нагрузки		0–2800
Величина хода	мм	29
Режущая способность	древесина/металлические профили/ пластиковые трубы	мм 265/130/160
Вес	кг	3,5
L_{pA} (звуковое давление)	дБ(A)	89
K_{pA} (погрешность измерения звукового давления)	дБ(A)	3
L_{WA} (акустическая мощность)	дБ(A)	100
K_{WA} (погрешность измерения акустической мощности)	дБ(A)	3

Сумма величин вибрации (сумма векторов по трем осям), измеренных в соответствии со стандартом EN 60745:

Значения вибрационного воздействия, a_h		
$a_{h,cw}$	м/с ²	14,9
Погрешность K =	м/с ²	5,5

Уровень вибрации, указанный в данном информационном листке, был рассчитан по стандартному методу тестирования в соответствии со стандартом EN60745 и может использоваться для сравнения инструментов разных марок. Он может также использоваться для предварительной оценки воздействия вибрации.



ВНИМАНИЕ: Заявленная величина вибрации относится только к основным видам применения

инструмента. Однако если инструмент применяется не по основному назначению, с другими принадлежностями или содержится в ненадлежащем порядке, уровень вибрации будет отличаться от указанной величины. Это может значительно увеличить воздействие вибрации в течение всего периода работы инструментом.

При оценке уровня воздействия вибрации необходимо также учитывать время, когда инструмент находился в выключенном состоянии или когда он включен, но не выполняет какую-либо операцию. Это может значительно уменьшить уровень воздействия в течение всего периода работы инструментом.

Определите дополнительные меры предосторожности для защиты оператора от воздействия вибрации, такие как: тщательный уход за инструментом и принадлежностями, содержание рук в тепле, организация рабочего места.

Минимальные электрические предохранители:

Инструменты 230 В 10 ампер, электросеть

Определения: Предупреждения безопасности

Следующие определения указывают на степень важности каждого сигнального слова. Прочтите руководство по эксплуатации и обратите внимание на данные символы.



ОПАСНО: Означает чрезвычайно опасную ситуацию, которая приводит к смертельному исходу или получению тяжелой травмы.



ВНИМАНИЕ: Означает потенциально опасную ситуацию, которая может привести к смертельному исходу или получению тяжелой травмы.



ПРЕДУПРЕЖДЕНИЕ: Означает потенциально опасную ситуацию, которая может привести к получению травмы легкой или средней тяжести.

ПРЕДОСТЕРЕЖЕНИЕ: Означает ситуацию, не связанную с получением телесной травмы, которая, однако, может привести к повреждению оборудования.



Риск поражения электрическим током!



Огнеопасность!

Декларация соответствия ЕС

ДИРЕКТИВА ПО МЕХАНИЧЕСКОМУ
ОБОРУДОВАНИЮ



DW304

DeWALT заявляет, что продукты, обозначенные в разделе «Технические характеристики», разработаны в полном соответствии со стандартами: 2006/42/ЕС, EN 60745-1, EN 60745-2-11.

Данные продукты также соответствуют Директиве 2004/108/ЕС. За дополнительной информацией обращайтесь по указанному ниже адресу или по адресу, указанному на последней странице руководства.

Нижеподписавшееся лицо полностью отвечает за соответствие технических данных и делает это заявление от имени фирмы DeWALT.

Хорст Гроссманн (Horst Grossmann)
Вице-президент по инженерным разработкам
DeWALT, Richard-Klinger-Straße 11,
D-65510, Idstein, Germany
19.01.2010



ВНИМАНИЕ: Внимательно прочтите руководство по эксплуатации для снижения риска получения травмы.

Общие правила безопасности при работе с электроинструментами



ВНИМАНИЕ! Внимательно прочтите все инструкции по безопасности и руководство по эксплуатации. Несоблюдение всех перечисленных ниже правил безопасности и инструкций может привести к поражению электрическим током, возникновению пожара и/или получению тяжелой травмы.

СОХРАНИТЕ ВСЕ ПРАВИЛА БЕЗОПАСНОСТИ И ИНСТРУКЦИИ ДЛЯ ПОСЛЕДУЮЩЕГО ИСПОЛЬЗОВАНИЯ

Термин «Электроинструмент» во всех приведенных ниже указаниях относится к Вашему сетевому (с кабелем) или аккумуляторному (беспроводному) электроинструменту.

1) БЕЗОПАСНОСТЬ РАБОЧЕГО МЕСТА

- a) **Содержите рабочее место в чистоте и обеспечьте хорошее освещение.** Плохое освещение или беспорядок на рабочем месте могут привести к несчастному случаю.
- b) **Не используйте электроинструменты, если есть опасность возгорания или взрыва, например, вблизи легко воспламеняющихся жидкостей, газов или пыли.** В процессе работы электроинструмент создает искровые разряды, которые могут воспалить пыль или горючие пары.
- c) **Во время работы с электроинструментом не подпускайте близко детей или посторонних лиц.** Отвлечение внимания может вызвать у Вас потерю контроля над рабочим процессом.

2) ЭЛЕКТРОБЕЗОПАСНОСТЬ

- a) **Вилка кабеля электроинструмента должна соответствовать штепсельной розетке. Ни в коем случае не видоизменяйте вилку электрического кабеля. Не используйте соединительные штепсели-переходники, если в силовом кабеле электроинструмента есть провод заземления. Использование оригинальной вилки кабеля**

и соответствующей ей штепсельной розетки уменьшает риск поражения электрическим током.

- b) **Во время работы с электроинструментом избегайте физического контакта с заземленными объектами, такими как трубопроводы, радиаторы отопления, электроплиты и холодильники.** Риск поражения электрическим током увеличивается, если Ваше тело заземлено.
- c) **Не используйте электроинструмент под дождем или во влажной среде.** Попадание воды в электроинструмент увеличивает риск поражения электрическим током.
- d) **Бережно обращайтесь с электрическим кабелем. Ни в коем случае не используйте кабель для переноски электроинструмента или для вытягивания его вилки из штепсельной розетки. Не подвергайте электрический кабель воздействию высоких температур и смазочных веществ; держите его в стороне от острых кромок и движущихся частей инструмента.** Поврежденный или запутанный кабель увеличивает риск поражения электрическим током.
- e) **При работе с электроинструментом на открытом воздухе используйте удлинительный кабель, предназначенный для наружных работ.** Использование кабеля, пригодного для работы на открытом воздухе, снижает риск поражения электрическим током.
- f) **При необходимости работы с электроинструментом во влажной среде используйте источник питания, оборудованный устройством защитного отключения (УЗО).** Использование УЗО снижает риск поражения электрическим током.

3) ЛИЧНАЯ БЕЗОПАСНОСТЬ

- a) **При работе с электроинструментами будьте внимательны, следите за тем, что Вы делаете, и руководитесь здравым смыслом. Не используйте электроинструмент, если Вы устали, а также находясь под действием алкоголя или понижающих реакцию**

лекарственных препаратов и других средств. Малейшая неосторожность при работе с электроинструментами может привести к серьезной травме.

- b) **При работе используйте средства индивидуальной защиты. Всегда надевайте защитные очки.** Своевременное использование защитного снаряжения, а именно: пылезащитной маски, ботинок на нескользящей подошве, защитного шлема или противошумовых наушников, значительно снизит риск получения травмы.
- c) **Не допускайте непреднамеренного запуска. Перед тем, как подключить электроинструмент к сети и/или аккумулятору, поднять или перенести его, убедитесь, что выключатель находится в положении «выключено».** Не переносите электроинструмент с нажатой кнопкой выключателя и не подключайте к сетевой розетке электроинструмент, выключатель которого установлен в положение «включено», это может привести к несчастному случаю.
- d) **Перед включением электроинструмента снимите с него все регулировочные или гаечные ключи.** Регулировочный или гаечный ключ, оставленный закрепленным на вращающейся части электроинструмента, может стать причиной тяжелой травмы.
- e) **Работайте в устойчивой позе. Всегда сохраняйте равновесие и устойчивую позу.** Это позволит Вам не потерять контроль при работе с электроинструментом в непредвиденной ситуации.
- f) **Одевайтесь соответствующим образом. Во время работы не надевайте свободную одежду или украшения. Следите за тем, чтобы Ваши волосы, одежда или перчатки находились в постоянном отдалении от движущихся частей инструмента.** Свободная одежда, украшения или длинные волосы могут попасть в движущиеся части инструмента.
- g) **Если электроинструмент снабжен устройством сбора и удаления пыли, убедитесь, что данное устройство подключено и используется надлежащим**

образом. Использование устройства пылеудаления значительно снижает риск возникновения несчастного случая, связанного с запыленностью рабочего пространства.

4) ИСПОЛЬЗОВАНИЕ ЭЛЕКТРОИНСТРУМЕНТОВ И ТЕХНИЧЕСКИЙ УХОД

- a) **Не перегружайте электроинструмент. Используйте Ваш инструмент по назначению.** Электроинструмент работает надежно и безопасно только при соблюдении параметров, указанных в его технических характеристиках.
- b) **Не используйте электроинструмент, если его выключатель не устанавливается в положение включения или выключения.** Электроинструмент с неисправным выключателем представляет опасность и подлежит ремонту.
- c) **Отключайте электроинструмент от сетевой розетки и/или извлекайте аккумулятор перед регулированием, заменой принадлежностей или при хранении электроинструмента.** Такие меры предосторожности снижают риск случайного включения электроинструмента.
- d) **Храните неиспользуемые электроинструменты в недоступном для детей месте и не позволяйте лицам, не знакомым с электроинструментом или данными инструкциями, работать с электроинструментом.** Электроинструменты представляют опасность в руках неопытных пользователей.
- e) **Регулярно проверяйте исправность электроинструмента. Проверяйте точность совмещения и легкость перемещения подвижных частей, целостность деталей и любых других элементов электроинструмента, воздействующих на его работу. Не используйте неисправный электроинструмент, пока он не будет полностью отремонтирован.** Большинство несчастных случаев являются следствием недостаточного технического ухода за электроинструментом.

- f) **Следите за остротой заточки и чистой режущей принадлежностью.** Принадлежности с острыми кромками позволяют избежать заклинивания и делают работу менее утомительной.
- g) **Используйте электроинструмент, аксессуары и насадки в соответствии с данным Руководством и с учетом рабочих условий и характера будущей работы.** Использование электроинструмента не по назначению может создать опасную ситуацию.

5) ТЕХНИЧЕСКОЕ ОБСЛУЖИВАНИЕ

- a) **Ремонт Вашего электроинструмента должен производиться только квалифицированными специалистами с использованием идентичных запасных частей.** Это обеспечит безопасность Вашего электроинструмента в дальнейшей эксплуатации.

Дополнительные правила техники безопасности для работы сабельными пилами



ВНИМАНИЕ: ВСЕГДА работайте в респираторе утвержденного типа. При использовании данного инструмента вырабатывается пыль, что может привести к серьезным травмам.

- **Держите инструмент за изолированные ручки при выполнении операций, во время которых режущий инструмент может соприкасаться со скрытой проводкой или собственным кабелем.** Контакт режущей принадлежности с находящимся под напряжением проводом делает не покрытые изоляцией металлические части электроинструмента «живыми», что создает опасность поражения оператора электрическим током.
- После выключения, не пытайтесь тормозить пальцами продолжающее двигаться по инерции пильное полотно.
- **Кладите пилу на рабочий стол или верстак только в выключенном состоянии.** После выключения пильное полотно продолжает двигаться еще несколько секунд.

- При использовании пильных полотен, специально предназначенных для работ по дереву, перед началом работы удалите из обрабатываемой заготовки все гвозди и другие металлические предметы.
- По возможности, используйте зажимы или тиски для надежного крепления обрабатываемой заготовки.
- Не пытайтесь распилить очень мелкие детали.
- Не наклоняйтесь слишком сильно вперед. Обеспечьте устойчивое положение, особенно на лестницах и подмостках.
- Всегда держите пилу двумя руками.
- Используйте гибкие полотна для выпиливания криволинейных заготовок и отверстий.
- Используйте только полотна, соответствующие стандартам, которые указаны в данном руководстве.
- Следует использовать только острые полотна в отличном рабочем состоянии; треснувшие или согнутые полотна необходимо немедленно выбросить и заменить.
- Убедитесь в надежной фиксации полотна.

Остаточные риски

Несмотря на соблюдение соответствующих инструкций по технике безопасности и использование предохранительных устройств, некоторые остаточные риски невозможно полностью исключить. К ним относятся:

- Ухудшение слуха.
- Риск получения травмы от разлетающихся частиц.
- Риск получения ожогов от принадлежностей, которые в процессе работы сильно нагреваются.
- Риск получения травмы, связанный с продолжительным использованием инструмента.

Маркировка инструмента

На инструменте имеются следующие знаки:



Перед использованием внимательно прочтите данное руководство по эксплуатации.

МЕСТО ПОЛОЖЕНИЯ КОДА ДАТЫ (РИС. 1)

Код даты (f), который также включает в себя год изготовления, отштампован на фирменной табличке инструмента.

Пример:

2010 XX XX
Год изготовления

Комплект поставки

В упаковку входят:

- 1 Сабельная пила
 - 1 Пильное полотно широкого применения
 - 1 Чемодан (только К-модели)
 - 1 Руководство по эксплуатации
 - 1 Чертеж инструмента в разобранном виде
- Проверьте инструмент, детали и дополнительные приспособления на наличие повреждений, которые могли произойти во время транспортировки.
 - Перед началом работы необходимо внимательно прочитать настоящее руководство и принять к сведению содержащуюся в нем информацию.

Описание (Рис. 1)



ВНИМАНИЕ: Ни в коем случае не модифицируйте электронинструмент или какую-либо его деталь. Это может привести к получению травмы или повреждению инструмента.

- Клавиша пускового выключателя с регулировкой скорости
- Зажимной рычаг полотна
- Подошва

НАЗНАЧЕНИЕ

Ваша сабельная пила DW304 предназначена для профессионального распилывания древесины, металла и труб.

Компактная конструкция позволяет выполнять резку у самого края сложных участков.

НЕ ИСПОЛЬЗУЙТЕ инструмент во влажных условиях или при наличии в окружающем пространстве легко воспламеняющихся жидкостей или газов.

Данные сабельные пилы являются профессиональными электроинструментами.

НЕ РАЗРЕШАЙТЕ детям прикасаться к инструменту. Неопытные пользователи должны использовать данный инструмент под руководством опытного инструктора.

Электробезопасность

Электрический двигатель рассчитан на работу только при одном напряжении электросети. Следите за напряжением электрической сети, оно должно соответствовать величине, обозначенной на информационной табличке электроинструмента.



Ваш инструмент DeWALT имеет двойную изоляцию в соответствии со стандартом EN 60745, что исключает потребность в заземляющем проводе.

Поврежденный кабель должен заменяться специально подготовленным кабелем, который можно приобрести в сервисной организации DeWALT.

Использование удлинительного кабеля

При необходимости использования удлинительного кабеля, используйте только утвержденные 3-х жильные кабели промышленного изготовления, рассчитанные на мощность не меньшую, чем потребляемая мощность данного инструмента (см. раздел «Технические характеристики»). Минимальный размер проводника должен составлять 1,5 мм²; максимальная длина кабеля не должна превышать 30 м.

При использовании кабельного барабана, всегда полностью разматывайте кабель.

СБОРКА И РЕГУЛИРОВКА



ВНИМАНИЕ: Во избежание травм, выключите инструмент и отсоедините его от источника электропитания, прежде чем устанавливать и демонтировать принадлежности, выполнять или изменять настройки, а также перед проведением ремонта. Убедитесь, что курковый переключатель находится в положении ВЫКЛ. Непреднамеренный запуск инструмента может привести к получению травмы.

Установка пыльного полотна (Рис. 2)

1. Переведите зажимной рычаг полотна (b) вверх, чтобы разблокировать зажимной механизм.
2. Вставьте пыльное полотно в держатель (d) до упора. Полотно можно устанавливать зубьями вверх или вниз, а также вправо или влево.
3. Переведите зажимной рычаг полотна (b) вниз, чтобы заблокировать зажимной механизм.
4. Для извлечения пыльного полотна, действуйте в обратном порядке.

Пильные полотна

Материал	Рекомендуемое пыльное полотно
черные металлы	с мелкими зубьями
цветные металлы	с крупными зубьями
древесина	с крупными зубьями
пластик	с мелкими зубьями
камень, кирпич	с твердосплавными режущими пластинами

Различные специализированные пильные полотна можно приобрести дополнительно.



ВНИМАНИЕ: Всегда тщательно подбирайте пыльное полотно.

ЭКСПЛУАТАЦИЯ

Инструкции по использованию



ВНИМАНИЕ: Всегда следуйте указаниям действующих норм и правил безопасности.



ВНИМАНИЕ: Для снижения риска получения серьезной травмы, перед регулировкой или снятием/установкой дополнительных принадлежностей или насадок выключайте инструмент и отсоединяйте его от электросети.



ВНИМАНИЕ:

- Убедитесь, что распиливаемая заготовка надежно закреплена на месте.

- Не оказывайте повышенное давление на инструмент и не прилагайте боковое усилие к пильному полотну. По возможности прижимайте подошву пилы к поверхности обрабатываемой детали. Это снижает вероятность повреждения полотна и уменьшает рывки и вибрацию.
- При обработке стен или дверных проемов определите местоположение отопительных труб и электропроводки. Всегда держите инструмент за рукоятку.
- Избегайте перегрузки.
- Перед выполнением реза дайте пильному полотну поработать без нагрузки в течение нескольких секунд. Никогда не включайте инструмент, если зажато полотно или оно касается заготовки.

Правильное положение рук во время работы (Рис. 1, 4)



ВНИМАНИЕ: Для уменьшения риска получения тяжелой травмы, **ВСЕГДА** правильно удерживайте инструмент, как показано на рисунке.



ВНИМАНИЕ: Для уменьшения риска получения тяжелой травмы, **ВСЕГДА** надежно удерживайте инструмент, предупреждая внезапные сбои в работе.

Правильное положение рук во время работы: одной рукой возьмитесь за заднюю рукоятку (g), другой рукой удерживайте переднюю рукоятку (e).

Включение и выключение (Рис. 1)

Чтобы включить инструмент, нажмите на клавишу пускового выключателя с регулировкой скорости (a). Давление, оказываемое на клавишу выключателя, определяет скорость вращения двигателя.

Чтобы выключить инструмент, отпустите пусковой выключатель.

Всегда выключайте электроинструмент после окончания работы и перед отключением от электросети.

Резка дерева

1. Надежно закрепите заготовку и удалите из нее все гвозди и другие металлические предметы.
2. Выполняйте резку, удерживая пилу двумя руками и плотно прижимая подошву пилы к поверхности обрабатываемой заготовки.

Врезное пиление дерева (Рис. 3)

1. Установите подошву пилы на обрабатываемой заготовке таким образом, чтобы полотно находилось под нужным углом для проникающей резки.
2. Включите пилу и медленно подавайте полотно. Следите, чтобы подошва все время опиралась на заготовку.

Фасонная резка

1. Произведите замеры и нанесите разметку для резки.
2. Установите узкое полотно, обоприте нижнюю часть подошвы пилы на заготовку и расположите полотно над линией реза. При необходимости, например, в ограниченном пространстве, используйте внешний край подошвы в качестве направляющей.
3. Включите инструмент и погрузите полотно в материал на максимальной скорости, крепко прижимая инструмент к заготовке.

Резка металлов

При резке тонких металлических заготовок всегда закрепляйте их между двумя деревянными брусками. Это обеспечит чистый рез и предотвратит повреждение материала.

При выполнении прямых длинных разрезов проведите на заготовке разметочную линию.

По всей длине линии нанесите тонкий слой смазки, включите инструмент и ведите полотно вдоль линии.

Резка пластмасс

Всегда работайте на пониженной скорости. Выполните пробный разрез, чтобы проверить, не будет ли плавиться материал.



Резка кирпича



ВНИМАНИЕ: При резке асбоцементных материалов образуется вредная для здоровья пыль. Следуйте установленным правилам безопасности и рекомендациям производителей асбоцементных материалов.

Распил до выступающей кромки (Рис. 4)

Распил до выступающей кромки выполняется с помощью стандартного полотна, установленного в перевернутом положении.

Параллельный распил (Рис. 5)

Если установить пыльное полотно в горизонтальной плоскости, пилу можно использовать для параллельных распилов вблизи пола, стен или потолка.

Следите, чтобы подошва все время опиралась на заготовку.

ТЕХНИЧЕСКОЕ ОБСЛУЖИВАНИЕ

Ваш электроинструмент DEWALT рассчитан на работу в течение продолжительного времени при минимальном техническом обслуживании. Срок службы и надежность инструмента увеличивается при правильном уходе и регулярной чистке.



ВНИМАНИЕ: Во избежание травмы, выключите инструмент и отсоедините его от источника электропитания, прежде чем устанавливать и демонтировать принадлежности, выполнять или изменять настройки, а также перед проведением ремонта. Убедитесь, что курковый переключатель находится в положении ВЫКЛ. Непреднамеренный запуск инструмента может привести к получению травмы.



Пылеудаление

Если инструмент используется в помещении в течение длительного периода времени, используйте пылесборник соответствующего типа, разработанный в соответствии с нормами по выбросу пыли.



Смазка

Если инструмент не будет использоваться в течение длительного периода времени, смажьте пыльное полотно небольшим количеством масла (например, машинным маслом).



Чистка



ВНИМАНИЕ: Выдувайте грязь и пыль из корпуса сухим сжатым воздухом по мере видимого скопления грязи внутри и вокруг вентиляционных отверстий. Выполняйте очистку, надев средство защиты глаз и респиратор утвержденного типа.



ВНИМАНИЕ: Никогда не используйте растворители или другие агрессивные химические средства для очистки неметаллических деталей инструмента. Эти химикаты могут ухудшить свойства материалов, примененных в данных деталях. Используйте ткань, смоченную в воде с мягким мылом. Не допускайте попадания какой-либо жидкости внутрь инструмента; ни в коем случае не погружайте какую-либо часть инструмента в жидкость.

Дополнительные принадлежности



ВНИМАНИЕ: Поскольку принадлежности, отличные от тех, которые предлагает DEWALT, не проходили тесты на данном

изделии, то использование этих принадлежностей может привести к опасной ситуации. Во избежание риска получения травмы, с данным продуктом должны использоваться только рекомендованные DEWALT дополнительные принадлежности.

По вопросу приобретения дополнительных принадлежностей обращайтесь к Вашему дилеру.

Защита окружающей среды



Раздельный сбор. Данное изделие нельзя утилизировать вместе с обычными бытовыми отходами.

Если однажды Вы захотите заменить Ваше изделие DEWALT или Вы больше в нем не нуждаетесь, не выбрасывайте его вместе с бытовыми отходами. Отнесите изделие в специальный приемный пункт.



Раздельный сбор изделий с истекшим сроком службы и их упаковок позволяет пускать их в переработку и повторно использовать. Использование переработанных материалов помогает защищать окружающую среду от загрязнения и снижает расход сырьевых материалов.

Местное законодательство может обеспечить сбор старых электроинструментов отдельно от бытового мусора на муниципальных свалках отходов, или Вы можете сдавать их в торговом предприятии при покупке нового изделия.

Фирма DEWALT обеспечивает прием и переработку отслуживших свой срок изделий DEWALT. Чтобы воспользоваться этой услугой, Вы можете сдать Ваше изделие в любой авторизованный сервисный центр, который собирает их по нашему поручению.

Вы можете узнать место нахождения Вашего ближайшего авторизованного сервисного центра, обратившись в Ваш местный офис DEWALT по адресу, указанному в данном руководстве по эксплуатации. Кроме того, список авторизованных сервисных центров DEWALT и полную информацию о нашем послепродажном обслуживании и контактах Вы можете найти в интернете по адресу: **www.2helpU.com**.



Гарантия

DEWALT гарантирует, что данное изделие в момент поставки потребителю не содержит каких-либо дефектов материалов или сборки. Данная гарантия дополняет существующие права частного потребителя и не затрагивает их каким-либо образом. Настоящая гарантия действует на территориях стран-членов Европейского Союза и в Европейской зоне свободной торговли.

Если в течение 12 месяцев с даты приобретения произошла поломка изделия DEWALT из-за некачественных материалов и/или сборки, либо изделие является дефектным в соответствии с техническими требованиями, то DEWALT отремонтирует или заменит изделие с минимальным беспокойством для потребителя.

Гарантия не действительна, если поломка произошла вследствие:

- Нормального износа
 - Неправильного использования или плохого обслуживания
 - Перегрузки двигателя
 - Если изделие повреждено посторонними частями, материалами или вследствие аварии
 - Использования ненадлежащего источника питания
- Гарантия не действительна, если изделие подвергалось ремонту или разборке лицом, не уполномоченным DEWALT.

Для того, чтобы воспользоваться гарантией необходимо предоставить: изделие, заполненную Гарантийную карту и доказательство покупки (приемки) дилеру или непосредственно уполномоченному агенту по обслуживанию не позднее двух месяцев с момента обнаружения поломки.

Информацию о ближайшем агенте по обслуживанию DEWALT можно найти на странице в Интернете: www.2helpu.com.

Гарантийный талон:

Модель инструмента / Номер по каталогу

Серийный номер / Код даты

Потребитель

Дилер

Дата



Garantija

DEWALT užtikrina, kad gaminio, kuris pristatomas vartotojui, medžiagos ir (arba) jo surinkimas yra kokybiškas. Garantija yra priedas prie privačių vartotojų teisių ir jų nekeičia. Garantija galioja visose Europos Bendrijos valstybėse narėse ir Europos laisvosios prekybos zonoje.

Jei DEWALT gaminy susižada dėl nekokybiškų medžiagų ir (arba) surinkimo, arba, jei jis neatitinka techninių reikalavimų, 12 mėnesių laikotarpį nuo jo įsigijimo DEWALT sutaisys arba pakeis gaminį.

Garantija netaikoma, jei gedimas atsiranda dėl:

- normalaus susidėvėjimo;
- netinkamo įrankio eksploatavimo ar techninės priežiūros;
- jei vartiklis buvo perkrautas;
- jei gaminy susgado dėl neįprastų dalelių, medžiagų ar nelaimingo atsitikimo;
- netinkamo montavimo.

Garantija netaikoma, jei gaminį remontavo arba išmontavo DEWALT neįgaliosios technikos.

Garantijai pasinaudoti gamini, užpildytą garantinę kortelę ir pikimo įrodymą (čekį) reikia pristatyti pardavėjui arba tiesiogiai galutoms remonto dirbtuvėms ne vėliau kaip per du mėnesius nuo gedimo nustatymo.

Informacija apie artimiausias DEWALT remonto dirbtuves rasite tinklaraštyje www.2helpu.com.

Garantinis talonas:

Įrankio modelis/katalogo numeris

Serijsinis numeris/datos kodas

Vartotojas

Pardavėjas

Data

Eesti	AS Tallmac Mustame tee 44 EE-10621 Tallinn	Tel.: +372 6562999 Faks.: +372 6562855
Latvija	Bebri un Partneri Sarlotes 16 Rīga, LV-1001	Tel.: 00371-7371247 Fax: 00371-7372790
	LIC GOTUS SIA Ulbrokas Str. Rīga, 1021	Tel.: +371 67556949 Fax: +371 67555140
Lietuva	HARDIM Žirmūņu g. 139 ^a 09120 Vilnius	Tel.: 00370-5273 73 59 Fax: 00370-5273 74 73
	Elremta Neries kr. 16E 48402 Kaunas	Tel.: 00370-37370138 Fax: 00370-37350108

Teavet lahima teenindaja kohta leiate veebisaidilt:

www.2helpu.com

Informāciju par tuvāko servisa pārstāvi meklējiet mājas lapā:

www.2helpu.com

Informāciju apie artimiausias remonto dirbtuves rasite tinklalapyje:

www.2helpu.com

