

DEWALT®

DW303K

Dansk	1
--------------	----------

Deutsch	7
----------------	----------

English	13
----------------	-----------

Español	19
----------------	-----------

Français	25
-----------------	-----------

Italiano	31
-----------------	-----------

Nederlands	37
-------------------	-----------

Norsk	43
--------------	-----------

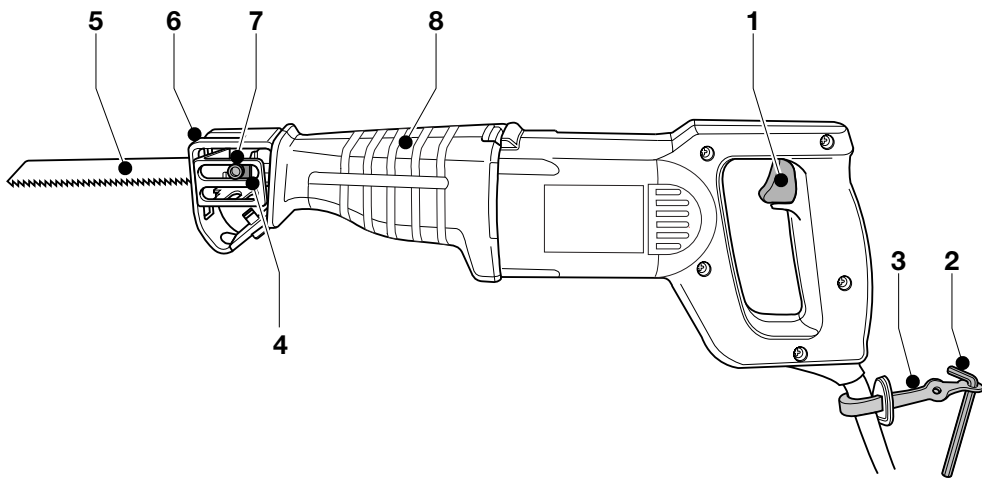
Português	49
------------------	-----------

Suomi	55
--------------	-----------

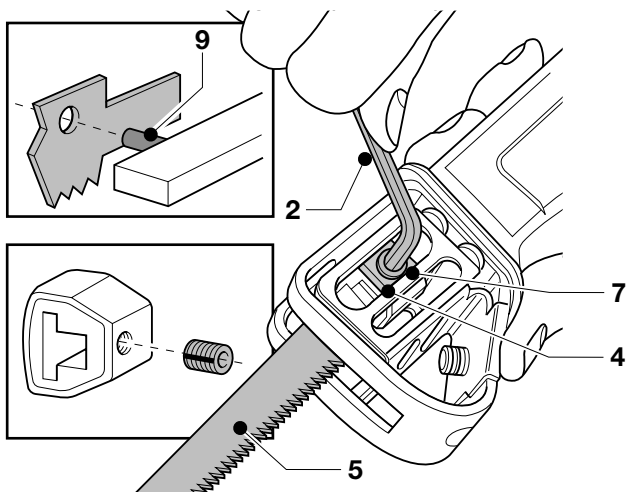
Svenska	61
----------------	-----------

Türkçe	67
---------------	-----------

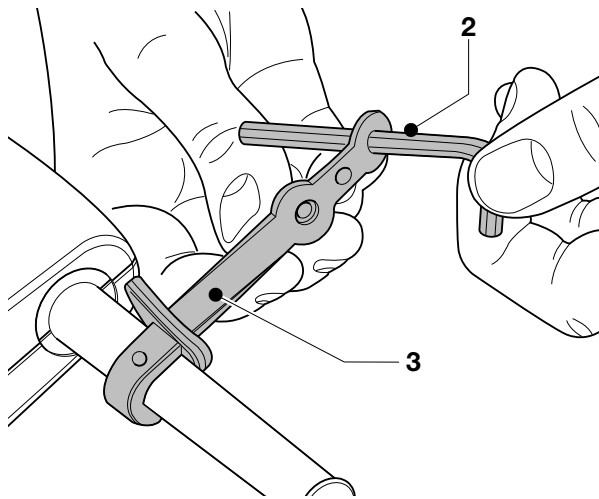
Ελληνικά	73
-----------------	-----------



A



B



C

SPECIALSAV DW303K

Tillykke!

Du har valgt et DeWALT Elværktøj. Mange års erfaring, ihærdig produktudvikling og innovation gør DeWALT til en af de mest pålidelige partnere for professionelle brugere.

Indholdsfortegnelse

Tekniske data	da - 1
EU-Overensstemmelseserklæring	da - 1
Sikkerhedsinstruktioner	da - 2
Kontroller emballagens indhold	da - 3
Beskrivelse	da - 3
El-sikkerhed	da - 3
Anvendelse af forlængerledning	da - 4
Samling og justering	da - 4
Brugervejledning	da - 4
Vedligeholdelse	da - 5
Garanti	da - 6

Tekniske data

	DW303K	
Spænding	V	230
Motoreffekt	W	750
Ubelastet hastighed/min		0-2.400
Slaglængde	mm	30
Skærekapacitet i træ-/metalprofiler/metalrør	mm	300/130/130
Klingeholder		universal
Kabel længde	m	4,0
Vægt	kg	2,9

Sikringer:

230 V maskiner	10 A
----------------	------

Følgende piktogrammer anvendes i denne håndbog:



Angiver risiko for personskade, livsfare eller ødelæggelse af værktøjet, hvis brugervejledningens instruktioner ikke følges.



Angiver risiko for elektrisk stød.

EU-Overensstemmelseserklæring



DW303K

DeWALT erklærer at disse værktøjer er konstrueret i henhold til EU-direktiverne: 98/37/EØF, 89/336/EØF, 73/23/EØF, EN 50144, EN 55014-2, EN 55014, EN 61000-3-2 & EN 61000-3-3.

For yderligere information bedes De venligst kontakte DeWALT på nedenstående adresse eller se bagsiden af brugervejledningen.

Lydniveauet er i overensstemmelse med EU-direktiverne 86/188/EØF & 98/37/EØF, målt i henhold til EN 50144:

		DW303K
L_{pA}	(lydniveau)	dB(A)*
		96,6
L_{WA}	(akustisk styrke)	dB(A)
		109,6

* ved operatørens øre



Anvend høreværn, hvis lydniveauet overstiger 85 dB(A).

Den vægtede geometriske middelværdi af accelerationsfrekvensen i henhold til EN 50144:

DW303K	
	12,7 m/s ²

Produktudviklingsdirektør
Horst Großmann

DeWALT, Richard-Klinger-Straße 40,
D-65510, Idstein, Tyskland

Sikkerhedsinstruktioner

Læs brugsanvisningen igennem, inden maskinen tages i brug. Opbevar brugsanvisningen let tilgængeligt, så alle, der bruger maskinen, har adgang til brugsanvisningen. Foruden nedenstående instruktioner, bør Arbejdstilsynets regler altid følges.

ADVARSEL!

Når man anvender elværktøj, skal følgende grundlæggende sikkerhedsinstruktioner altid følges for at nedsætte risikoen for elektriske stød, personskader og brand.

1 Brug høreværn

Lydniveaueet ved bearbejdning af forskellige materialer kan variere, af og til overstiger niveauet 85 dB(A). For at beskytte sig selv, skal man altid anvende høreværn.

2 Hold arbejdsområdet i orden

Uordentlige arbejdsområder og arbejdsbænke indbyder til skader.

3 Tænk på arbejdsmiljøets indflydelse

Udsæt ikke elværktøj for regn. Anvend ikke elværktøj på fugtige eller våde pladser. Sørg for en god belysning over arbejdsområdet. Anvend ikke elværktøj i nærheden af let antændelige væsker eller gasser.

4 Beskyt dig mod elektriske stød

Undgå kropskontakt med dele, der har jordforbindelse (f.eks. rør, radiatorer, komfurer, køleskabe). Ved ekstreme arbejdsforhold (f.eks. høj fugtighed, forekomst af metalstøv osv.) kan den elektriske sikkerhed øges ved at tilkoble en fejlstrømsafbryder.

5 Hold børnene på afstand

Lad ikke børn komme i berøring med værktøjet eller forlængerledningen. Det er påkrævet at holde børn under 16 år under opsyn.

6 Opbevar værktøj sikkert

Når elværktøjet ikke anvendes, skal det opbevares på et tørt, højt placeret sted, låst inde, uden for børns rækkevidde.

7 Overbelast ikke elværktøjet

Man arbejder bedre og mere sikkert inden for det anførte effektområde.

8 Brug det rigtige elværktøj

Tving ikke elværktøj til at udføre arbejde, som er beregnet til kraftigere værktøj.

Brug ikke værktøj til formål, det ikke er beregnet til, brug f.eks. ikke en håndrundsav til at save kviste eller brænde.

9 Klæd dig rigtigt på

Bær ikke løst hængende tøj eller smykker. De kan sidde fast i bevægelige dele. Gummihandsker og skridsikre sko anbefales ved udendørs arbejde. Brug håret, hvis du har langt hår.

10 Brug beskyttelsesbriller

Brug beskyttelsesbriller for at forhindre, at du får støv i øjnene, hvilket kan forårsage skade. Hvis der opstår meget støv, bruges også støvmaske.

11 Ledningen må ikke mishandles

Bær aldrig værktøjet i ledningen og træk ikke i ledningen for at tage kontakten ud af stikket. Udsæt ikke ledningen for varme, olie eller skarpe kanter.

12 Sæt arbejdsemnet fast

Brug skruetvinger eller skruestik for at spænde arbejdsemnet fast. Det er sikrere end at bruge hånden, og du får begge hænder fri til arbejdet.

13 Stræk dig ikke for meget

Sørg for, at du altid har sikkert fodfæste og balance.

14 Vedligehold værktøjet omhyggeligt

Hold værktøjet skarpt og rent. Følg instruktionerne med hensyn til pasning og udskiftning af tilbehør. Kontroller elværktøjets ledning regelmæssigt og få den repareret hos et autoriseret serviceværksted, hvis den er beskadiget. Kontroller forlængerledninger regelmæssigt og udskift dem, hvis de er beskadigede. Hold håndtagene tørre, rene og fri for olie og fedt.

15 Tag kontakten ud af stikket når elværktøjet ikke er i brug, inden service og ved udskiftning af tilbehør

16 Fjern nøglerne

Kontroller at nøgler og justerværktøj er fjernet fra elværktøjet, inden det startes.

17 Undgå utilsigtet start

Bær ikke tændt elværktøj med fingeren på afbryderen. Sørg for, at afbryderen er slået fra, når du sætter kontakten i stikket.

18 Forlængerledninger udendørs

Udendørs må der kun anvendes forlængerledninger, der er godkendt til udendørs brug og mærkede til dette.

19 Vær opmærksom

Se på det, du gør. Brug din sunde fornuft.
Brug ikke elværktøjet, når du er træt.

20 Kontroller elværktøjet for skader, inden du tilslutter ledningen til vægstikket

Inden fortsat brug af elværktøjet, skal eventuelle beskadigede sikringsanordninger og andre defekte dele kontrolleres nøje for at finde ud af, om de fortsat kan fungere rigtigt og udføre den planlagte funktion. Kontroller at de bevægelige dele fungerer upåklageligt og ikke klemmer, at ingen dele er gået i stykker, at alle dele er rigtigt monterede, og at andre forhold, der kan påvirke driften, er i orden. En sikkerhedsanordning eller en anden del, som er beskadiget, skal repareres eller udskiftes af et autoriseret serviceværksted, hvis intet andet er anført i brugsanvisningen. Fejlbehæftede afbrydere skal udskiftes hos et autoriseret serviceværksted. Brug ikke elværktøjet, hvis afbryderen ikke kan kobles til eller fra.

21 For din personlige sikkerhed

Brug kun tilbehør og dele, der er anbefalet i brugsanvisningen og katalogerne. Anvendelsen af andet værktøj eller tilbehør end det, der anbefales i brugsanvisningen eller katalogerne kan medføre risiko for personskader.

22 Få dit værktøj repareret hos et autoriseret

DeWALT serviceværksted

Dette elværktøj overholder de relevante sikkerhedsforskrifter. For at undgå fare, må reparationer af eludstyr kun foretages af autoriserede elektrikere.

Ekstra sikkerhedsregler for specialsave

Koble til lysnettet, starte (ON) og stoppe (OFF)

- Sørg altid for, at der er slukket for specialsaven (OFF), før den tilkobles lysnettet.
- Forsøg aldrig at standse savklingerne med hånden efter at maskinen er slukket.
- Læg aldrig saven på et bord eller en arbejdsbænk, hvis den ikke er standset. Savklingerne fortsætter med at køre et kort øjeblik, efter at maskinen er slukket.

Under savning

- Fjern alle søm og metalgenstande fra arbejdsområdet, før arbejdet påbegyndes.

- Hvis det er muligt bør klemmer eller skruetvinger anvendes til sikkert at fastgøre arbejdsområdet.
- Forsøg ikke at save i særligt små emner.
- Bøj ikke for langt forover. Sørg for altid at stå fast, især på stiger og stilladser.
- Hold altid saven med begge hænder.

Eftersyn og skift af savklinger

- Træk stikket ud af stikkontakten før rengøring eller udskiftning af savklingerne.
- Anvend kun DeWALT-savklinger, der er i overensstemmelse med specifikationerne i denne brugervejledning.
- Der bør kun anvendes skarpe savklinger i perfekt stand. Revnede eller bøjedede savklinger bør omgående kasseres og udskiftes.

Kontroller emballagens indhold

Emballagen indeholder:

- 1 Specialsav
- 1 Universal-savklingesæt
- 1 Umbrachonøgle
- 1 Nøgleholder
- 1 Kasse
- 1 Brugervejledning
- 1 Tegning

- Kontroller, at værktøjet, komponenter eller tilbehør ikke er blevet beskadiget under transporten.
- Tag dig tid til at læse og forstå denne brugervejledning, før du tager værktøjet i brug.

Beskrivelse (fig. A)

Din specialsav DW303K er et alsidigt elværktøj, som er konstrueret til professionelt savearbejde.

- 1 Afbryder med variabel hastighedskontrol
- 2 Umbrachonøgle
- 3 Nøgleholder
- 4 Klingeholder
- 5 Savklinge
- 6 Savsko
- 7 Fastspændingsskrue til savklingen
- 8 Motorhus

EI-sikkerhed

Elmotoren er kun beregnet til én spænding.

Kontroller, at strømforsyningen svarer til spændingen på typeskiltet.



Dit DeWALT-værktøj er dobbeltisoleret i henhold til EN 50144; jordledning er derfor ikke påkrævet.

Udskiftning af kabel eller stik

Ved udskiftning af kablet eller af stikket skal den bortskaffes på sikker måde. Et stik med blottede kobberledere er farlig, hvis den sættes i en strømførende kontakt.

Anvendelse af forlængerledning

Hvis der skal bruges forlængerledning, skal der anvendes et kabel svarende til værktøjets strømforbrug. (Se de tekniske specifikationer.) Den mindste lederstørrelse er 1,5 mm². Ved anvendelse af en kabeltromle, skal kablet altid vindes helt ud.

Samling og justering



Træk stikket ud af stikkontakten inden samling og justering.

Udskiftning af savklinge (fig. B & C)

- Savklings fastspændingsskrue (7) løsnes med den medfølgende umbrachonøgle (2).
- Anbring savklingen (5) i holderen (4) indtil den griber fast i låsepinden (9). Klingen kan sættes i med tænderne pegende nedad eller opad.
- For at fjerne savklingen følges samme fremgangsmåde omvendt rækkefølge.
- Sæt umbrachonøglen (2) tilbage i holderen.

Savklinger

materiale	anbefalede savklinger
jernholdigt metal	fintandet
ikke jernholdigt metal	grovtandet
træ	TCT-savklinge
plastik	fintandet
murværk	karbidklinge

Der leveres et bredt udvalg af specielle savklinger som tilbehør.



Vælg altid omhyggeligt din savklinge.

Brugervejledning



- Overhold altid sikkerhedsinstruktionerne og gældende foreskrifter.
- Sørg for at materialet, hvor i der skal saves, er fastspændt.
- Anvend kun et let tryk på saven og undgå sidelæns tryk på savklingen. Arbejd altid med savskoen trykket ind mod arbejdsemnet, hvis det er muligt. Dette forebygger beskadigelse af klingens og det undgås at værktøjet støder og ryster.
- Når der saves i vægge eller gulve, skal man være opmærksom på placeringen af rør- og kabelføring. Hold altid værktøjet fast i hånden.
- Undgå overbelastning.

Før værktøjet tages i brug:

- Montér en egnet type savklinge. Brug smalle klinger til at save i buer. Anvend fleksible bimetalklinger til vanskelige tilgængelige steder (bl.a. tæt på vægge osv.).

Starte og stoppe (fig. A)

- Start værktøjet ved at trykke på afbryderen (1). Hastigheden reguleres ved at øge eller slække trykket på afbryderen.
- Lad klingens køre frit enkelte sekunder, før savningen begynder. Start aldrig maskinen, hvis klingens sidder fast i arbejdsemnet eller er i berøring med materialet.
- Stop altid maskinen før den kobles fra stikkontakten.

Savning i træ (fig. A)

- Sæt arbejdsemnet godt fast og fjern alle søm og metalgenstande.
- El-værktøjet holdes fast med begge hænder og savskoen (6) skal være trykket ned mod arbejdsemnet under arbejdet.

Indstiksavning i træ

- Anbring savskoen (6) på arbejdsemnet sådan, at klingens er i den rette vinkel til indstiksavningen.
- Tænd for værktøjet og før langsomt klingens ind. Sørg for, at savskoen hele tiden er i berøring med arbejdsemnet.

Hulsavning

- Mål op og afmærk den ønskede udsavning.
- Anvend en smal savklinge. Sæt den nederste del af savskoen (6) på arbejdsemnet og sørg for, at klingen befinder sig på savlinien. Hvis det er nødvendigt, f.eks. ved begrænset plads, kan savskoens ydre kant bruges som retningslinje.
- Tænd for værktøjet og før klingen med fuld hastighed ind i materialet. Hold værktøjet godt fast mod arbejdsemnet.



- Hvis værktøjet anvendes indendørs i længere tid, skal der anvendes en støvfjerner. Brug en støvfjerner, der er konstrueret jævnfør de aktuelle direktiver om støvindhold i luften.
- Når muligt brug en udsuger, der opfylder de gældende bestemmelser vedrørende støvudsugning.

Savning i metal (fig. A)

- Hvis der saves i tyndt metal, skal arbejdsemnet altid stabiliseres med træ på begge sider. Derved opnås et rent snit og beskadigelse af materialet forekommer.
- Ved lange rette snit tegnes en linie på arbejdsemnet.
- Kom et tyndt lag af smøroleolie langs savlinien, tænd for værktøjet og følg savlinien.

Savning i plastik

- Arbejd altid med lavere hastighed. Lav et prøvesavsnit for at kontrollere, om materialet kan tåle varmen.

Savning i murværk



Savning i asbestholdig cement afgiver sundhedsfarligt støv. Følg derfor de lovmæssige retningslinier og vær opmærksom på anbefalinger fra producenterne af den asbestholdige cement.

Nærmere oplysninger om tilbehør fås hos Deres forhandler.

Vedligeholdelse

Dit elværktøj er fremstillet til at kunne fungere i meget lang tid med mindst mulig vedligeholdelse. For at værktøjet skal kunne fungere tilfredsstillende hele tiden, er det dog vigtigt, at værktøjet behandles korrekt og rengøres jævnligt.



Smøring

Anvendes værktøjet ikke i længere tid, smøres savklingerne ind.



Rengøring

Hold ventilationshullerne åbne og rengør maskinhuset jævnligt med en blød klud.



Opsliddt værktøj og miljøet

Når din maskine er sliddt op, beskyt da naturen ved ikke at kaste den bort sammen med almindeligt affald. Aflever den til et opsamlingssted i din kommune eller til et DeWALT serviceværksted.

DeWALT service

Skulle der opstå fejl på produktet, indlever det altid til et autoriseret serviceværksted. Se aktuelt katalog/prisliste om yderligere information eller kontakt DeWALT.

På grund af forskning og udvikling kan ovenstående specifikationer ændres, hvilket ikke meddeles separat.

GARANTI**• 30 DAGE TILFREDS-KUNDE GARANTI •**

Fuld tilfredshed eller pengene tilbage. Hvis du ikke er helt tilfreds med dit DeWALT-værktøj, kan du returnere værktøjet til forhandleren inden 30 dage efter købet og få dine penge refunderet eller værktøjet ombyttet. Værktøjet skal indleveres komplet, og købsnotaen skal forevises.

• 1 ÅRS FRI VEDLIGEHOLDELSESERVICE •

Vedligeholdelsen eller service af dit DeWALT-værktøj inden for de første 12 måneder efter købet er gratis hos vore autoriserede serviceværksteder. Fri forebyggende service omfatter arbejds- og reservedelsomkostninger, udgifter til tilbehør dækkes ikke. Husk at medbringe kvitteringen.

• ET ÅRS FULD GARANTI •

Hvis et DeWALT-værktøj bliver defekt på grund af materiale- eller produktionsfejl inden for de første 12 måneder fra købsdatoen, vil de defekte komponenter blive udskiftet gratis eller også udskiftes enheden uden beregning under følgende forudsætninger:

- At apparatet ikke er anvendt forkert.
- At der ikke er udført uautoriserede reparationer.
- At dateret købsnota forevises.

Denne garanti tilbydes som en ekstra service og er et tillæg til forbrugers øvrige rettigheder.

Oplysninger om nærmeste DeWALT-autoriserede serviceværksted, se aktuelt katalog for videre information eller kontakt DeWALT. Alternativt kan De også finde en liste over DeWALT-autoriserede serviceværksteder og detaljer om vor eftersalgsservice på Internettet på følgende adresse:

www.2helpU.com

SÄBELSÄGE DW303K

Herzlichen Glückwunsch!

Sie haben sich für ein Elektrowerkzeug von DeWALT entschieden, das die lange DeWALT-Tradition fortsetzt, nur ausgereifte und in zahlreichen Tests bewährte Qualitätsprodukte für den Fachmann anzubieten. Lange Jahre der Erfahrung und kontinuierliche Weiterentwicklung machen DeWALT zu Recht zu einem verlässlichen Partner aller professionellen Anwender.

Inhaltsverzeichnis

Technische Daten	de - 1
EG-Konformitätserklärung	de - 1
Sicherheitshinweise	de - 2
Überprüfen der Lieferung	de - 3
Gerätebeschreibung	de - 4
Elektrische Sicherheit	de - 4
Verlängerungskabel	de - 4
Zusammenbauen und Einstellen	de - 4
Gebrauchsanweisung	de - 4
Wartung	de - 6
Garantie	de - 6

Technische Daten

		DW303K
Spannung	(Volt)	230
Leistungsaufnahme	(Watt)	750
Leerlaufhubzahl	(min ⁻¹)	0-2.400
Hub	(mm)	30
Schnittlänge in Holz/ Metallprofilen/Metallrohren	(mm)	300/130/130
Sägeblattaufnahme		universal
Kabellänge	(m)	4,0
Gewicht	(kg)	2,9

Mindestabsicherung des Stromkreises:

230-V-Elektrowerkzeuge	10 A
------------------------	------

Folgende Symbole werden in dieser Anleitung verwendet:



Achtung: Verletzungsgefahr, Lebensgefahr oder mögliche Beschädigung des Elektrowerkzeuges infolge der Nichtbeachtung der Anweisungen dieser Anleitung!



elektrische Spannung

EG-Konformitätserklärung



DW303K

DeWALT erklärt hiermit, daß diese Elektrowerkzeuge entsprechend den Richtlinien und Normen 98/37/EWG, 89/336/EWG, 73/23/EWG, EN 50144, EN 55014-2, EN 55014, EN 61000-3-2 und EN 61000-3-3 konzipiert wurden.

Für weitere Informationen wenden Sie sich bitte an die Adresse weiter unten oder an eine der auf der Rückseite dieser Anleitung genannten Niederlassungen.

Die Höhe des Schalldrucks entspricht den Richtlinien der Europäischen Gemeinschaft 86/188/EWG und 98/37/EWG gemessen nach EN 50144:

		DW303K
L_{pA}	(Schalldruck) dB(A)*	96,6
L_{WA}	(Schalleistung) dB(A)	109,6

* Arbeitsplatzbezogener Emissionswert



Tragen Sie bei einem Schalldruck über 85 dB(A) einen Gehörschutz.

Gewichteter Effektivwert der Beschleunigung nach EN 50144:

		DW303K
		12,7 m/s ²

Direktor Produktentwicklung
Horst Großmann

DeWALT, Richard-Klinger-Straße 40,
D-65510, Idstein, Deutschland

Sicherheitshinweise

Beim Gebrauch von Elektrowerkzeugen sind zum Schutz gegen elektrischen Schlag, Verletzungs- und Feuergefahr die nationalen Sicherheitsvorschriften zu beachten. Lesen Sie folgende Sicherheitshinweise, bevor Sie das Elektrowerkzeug benutzen. Bewahren Sie diese Sicherheitshinweise gut auf!

Allgemeines

1 Halten Sie Ihren Arbeitsbereich in Ordnung

Unordnung im Arbeitsbereich führt zu Unfallgefahren.

2 Berücksichtigen Sie Umgebungseinflüsse

Setzen Sie Elektrowerkzeuge keiner Nässe aus. Sorgen Sie für eine gute Beleuchtung des Arbeitsbereiches. Benutzen Sie Elektrowerkzeuge nicht in der Nähe von brennbaren Flüssigkeiten oder Gasen.

3 Schützen Sie sich vor elektrischem Schlag

Vermeiden Sie Körperberührung mit geerdeten Teilen, z.B. Rohren, Heizkörpern, Herden und Kühlschränken.

Bei extremen Einsatzbedingungen (z.B. hohe Feuchtigkeit, Entwicklung von Metallstaub usw.) kann die elektrische Sicherheit durch Vorschalten eines Trenntransformators oder eines Fehlerstrom-(FI-)Schutzschalters erhöht werden.

4 Halten Sie Kinder fern!

Sorgen Sie dafür, daß Kinder das Werkzeug oder Kabel nicht berühren. Jugendliche unter 16 Jahren dürfen das Werkzeug nur unter fachlicher Anleitung benutzen.

5 Verlängerungskabel im Freien

Verwenden Sie bei Arbeiten im Freien nur dafür zugelassene und entsprechend gekennzeichnete Verlängerungskabel.

6 Bewahren Sie Ihre Werkzeuge sicher auf

Unbenutzte Werkzeuge sollten in trockenen, verschlossenen Räumen und für Kinder nicht erreichbar aufbewahrt werden.

7 Tragen Sie geeignete Arbeitskleidung

Tragen Sie keine weite Kleidung oder Schmuck. Sie können von sich bewegenden Teilen erfaßt werden. Beim Arbeiten im Freien sind Arbeitshandschuhe und rutschfestes Schuhwerk empfehlenswert. Tragen Sie bei langen Haaren ein Haarnetz.

8 Benutzen Sie eine Schutzbrille

und verwenden Sie eine Atemmaske bei staub- und spannerzeugenden Arbeiten.

9 Beachten Sie den Höchstschalldruck

Tragen Sie bei einem Schalldruck über 85 dB(A) einen geeigneten Gehörschutz.

10 Sichern Sie das Werkstück

Benutzen Sie Spannvorrichtungen oder einen Schraubstock, um das Werkstück festzuhalten. Es ist damit sicherer gehalten und ermöglicht die Bedienung des Elektrowerkzeuges mit beiden Händen.

11 Achten Sie auf einen sicheren Stand

Achten Sie auf einen sicheren Stand, um in jeder Arbeitsposition das Gleichgewicht zu halten.

12 Vermeiden Sie unbeabsichtigtes Einschalten

Tragen Sie keine an das Stromnetz angeschlossenen Elektrowerkzeuge mit dem Finger am EIN-/AUS-Schalter.

Vergewissern Sie sich davon, daß der Schalter beim Anschluß an das Stromnetz ausgeschaltet ist.

13 Seien Sie stets aufmerksam

Konzentrieren Sie sich auf Ihre Arbeit. Gehen Sie vernünftig vor. Verwenden Sie das Werkzeug nicht, wenn Sie müde sind.

14 Ziehen Sie den Netzstecker

Schalten Sie das Gerät ab und warten Sie, bis das Werkzeug die Ruhestellung erreicht hat, bevor Sie den Arbeitsplatz verlassen.

Bei Nichtgebrauch, vor der Wartung und beim Werkzeugwechsel ist der Netzstecker zu ziehen.

15 Lassen Sie keine Werkzeugschlüssel stecken

Überprüfen Sie vor dem Einschalten, ob die Schlüssel und Einstellwerkzeuge entfernt sind.

16 Benutzen Sie das richtige Werkzeug

Die bestimmungsgemäße Verwendung ist in dieser Betriebsanleitung beschrieben. Verwenden Sie keine zu schwachen Werkzeuge oder Vorsatzgeräte für schwere Arbeiten.

Mit dem richtigen Werkzeug erzielen Sie eine optimale Qualität und gewährleisten Ihre persönliche Sicherheit.

Warnung! Das Verwenden anderer als der in dieser Anleitung empfohlenen Vorsatzgeräte und Zubehörteile oder die Ausführung von Arbeiten mit diesem Elektrowerkzeug, die nicht der bestimmungsgemäßen Verwendung entsprechen, kann zu Unfallgefahren führen.

17 Behandeln Sie das Kabel sorgfältig

Tragen Sie das Werkzeug nicht am Kabel und benutzen Sie das Kabel nicht, um den Stecker aus der Steckdose zu ziehen. Schützen Sie das Kabel vor Hitze, Öl und scharfen Kanten.

18 Pflegen Sie Ihre Werkzeuge mit Sorgfalt

Halten Sie Ihre Werkzeuge scharf und sauber, um gut und sicher arbeiten zu können. Befolgen Sie die Wartungsvorschriften und die Hinweise für den Werkzeugwechsel. Kontrollieren Sie regelmäßig den Stecker und das Kabel und lassen Sie diese bei Beschädigung von einer DeWALT-Kundendienstwerkstatt erneuern. Kontrollieren Sie Verlängerungskabel regelmäßig und ersetzen Sie sie im Falle einer Beschädigung. Halten Sie alle Schalter trocken, sauber und frei von Öl und Fett.

19 Kontrollieren Sie Ihr Elektrowerkzeug auf Beschädigungen

Vor Gebrauch ist das Elektrowerkzeug auf einwandfreie und bestimmungsgemäße Funktion zu überprüfen. Überprüfen Sie, ob die beweglichen Teile einwandfrei funktionieren und ob Teile beschädigt sind. Sämtliche Teile müssen richtig montiert sein, um den einwandfreien Betrieb des Elektrowerkzeuges zu gewährleisten. Beschädigte Teile und Schutzvorrichtungen müssen vorschriftsgemäß repariert oder ausgewechselt werden. Benutzen Sie das Elektrowerkzeug nicht, wenn der Schalter defekt ist. Beschädigte Schalter müssen durch eine DeWALT-Kundendienstwerkstatt ersetzt werden.

20 Lassen Sie Reparaturen nur von einer DeWALT-Kundendienstwerkstatt ausführen

Dieses Elektrowerkzeug entspricht den einschlägigen Sicherheitsbestimmungen. Reparaturen dürfen nur von einer DeWALT-Kundendienstwerkstatt ausgeführt werden, andernfalls kann Unfallgefahr für den Betreiber entstehen.

Zusätzliche Sicherheitshinweise für Säbelsägen**Anschluß an die Stromversorgung, Ein- und Ausschalten**

- Prüfen Sie immer, ob sich der Betriebsschalter in der Position «AUS» befindet, bevor Sie den Stecker in die Steckdose stecken.
- Nach dem Ausschalten dürfen die Sägeblätter

nicht mit den Fingern abgebremst werden.

- Legen Sie die Säbelsäge grundsätzlich nur in ausgeschaltetem Zustand auf den Arbeitstisch oder auf die Werkbank ab. Die Sägeblätter laufen nach dem Ausschalten der Säge noch kurz weiter.

Beim Sägen

- Vor dem Arbeitsbeginn müssen alle Nägel und Metallgegenstände aus dem Werkstück entfernt werden.
- Verwenden Sie wenn möglich immer Einspannvorrichtungen, um das Werkstück zu sichern.
- Versuchen Sie nicht, extrem kleine Werkstücke zu sägen.
- Beugen Sie sich bei der Arbeit nicht zu weit. Stellen Sie sicher, daß Sie immer einen festen Stand haben, vor allem auf Bühnen und Leitern.
- Halten Sie die Säge immer mit beiden Händen.

Prüfen und Auswechseln der Sägeblätter

- Ziehen Sie vor dem Reinigen oder Auswechseln der Sägeblätter den Netzstecker.
- Verwenden Sie nur DeWALT-Sägeblätter, die den Daten in dieser Anleitung entsprechen.
- Es sollten ausschließlich scharfe und einwandfrei arbeitende Sägeblätter verwendet werden; rissige oder verbogene Sägeblätter sind sofort auszuwechseln.

Überprüfen der Lieferung

Die Verpackung enthält:

- 1 Säbelsäge
- 1 Universal-Sägeblattsatz
- 1 Innensechskantschlüssel
- 1 Schlüsselhalter
- 1 Transportkoffer
- 1 Bedienungsanleitung
- 1 Explosionszeichnung

- Vergewissern Sie sich, daß das Elektrowerkzeug sowie die Zubehörteile beim Transport nicht beschädigt wurden.
- Lesen Sie vor der Inbetriebnahme die Bedienungsanleitung gründlich durch.

Gerätebeschreibung (Abb. A)

Ihre Säbelsäge DW303K ist ein vielseitiges Elektrowerkzeug, das für professionelle Sägeanwendungen entwickelt wurde.

- 1 Drehzahl-Regelschalter
- 2 Innensechskantschlüssel
- 3 Schlüsselhalter
- 4 Sägeblattaufnahme
- 5 Sägeblatt
- 6 Sägeschuh
- 7 Befestigungsschraube für Sägeblatt
- 8 Gehäuse

Elektrische Sicherheit

Der Elektromotor wurde nur für eine Spannung konzipiert. Überprüfen Sie deswegen, ob die Netzspannung der auf dem Typenschild des Elektrowerkzeuges angegebenen Spannung entspricht.



Ihr DeWALT-Elektrowerkzeug ist gemäß EN 50144 zweifach isoliert; ein Erdleiter ist aus diesem Grunde überflüssig.

CH Bei Ersatz des Netzkabels achten Sie auf Verwendung des Schweizer Netzsteckers. Typ 11 für Klasse II

(Doppelisolierung) - Geräte

Typ 12 für Klasse I

(Schutzleiter) - Geräte

CH Ortsveränderliche Geräte, die im Freien verwendet werden, müssen über einen Fehlerstromschutzschalter angeschlossen werden.

Auswechseln des Netzkabels oder -steckers

Defekte Netzkabel oder -stecker dürfen nur von einem autorisierten Fachbetrieb ausgewechselt werden. Ausgetauschte Netzkabel oder -stecker müssen danach fachgerecht entsorgt werden.

Verlängerungskabel

Verwenden Sie ein zugelassenes Verlängerungskabel, das für die Leistungsaufnahme des Elektrowerkzeugs ausreichend ist (vgl. technische Daten). Der Mindestquerschnitt beträgt 1,5 mm². Rollen Sie das Kabel bei Verwendung einer Kabelrolle immer völlig aus.

Zusammenbauen und Einstellen



Ziehen Sie vor dem Zusammenbauen und Einstellen immer den Netzstecker.

Auswechseln des Sägeblatts (Abb. B & C)

- Lockern Sie mit Hilfe des im Lieferumfang enthaltenen Innensechskantschlüssels (2) die Befestigungsschraube (7).
- Stecken Sie das Sägeblatt (5) in die Aufnahme (4), bis der Arretierstift (9) einrastet. Das Sägeblatt kann mit den Zähnen nach oben oder nach unten montiert werden.
- Zum Entfernen des Sägeblatts gehen Sie in umgekehrter Reihenfolge vor.
- Bringen Sie den Innensechskantschlüssel (2) wieder im Halter an.

Sägeblätter

Material	empfohlenes Sägeblatt
Eisenmetalle	feinverzahnt
Nichteisenmetalle	grobverzahnt
Holz	TCT
Kunststoff	feinverzahnt
Mauerwerk	hartmetallbestückt

Es sind Sägeblätter für viele Anwendungen als Sonderzubehör erhältlich.



Wählen Sie das Sägeblatt mit Sorgfalt.

Gebrauchsanweisung



- Beachten Sie immer die Sicherheitshinweise und die gültigen Vorschriften.
- Vergewissern Sie sich, daß das zu sägende Material gesichert wurde.
- Drücken Sie die Säge beim Arbeiten nur leicht an und üben Sie nie seitlichen Druck auf die Sägeblätter aus. Drücken Sie wenn möglich den Sägeschuh auf das Werkstück, um Beschädigung des Sägeblatts sowie ein Schütteln und Schwingen der Säge zu vermeiden.
- Falls Sie in Wänden oder Fußböden sägen, informieren Sie sich vor dem Arbeiten über den genauen Verlauf von Leitungen und Verkabelungen.

- Vermeiden Sie eine Überlastung der Säge.

Vor dem Betrieb:

- Montieren Sie ein geeignetes Sägeblatt. Verwenden Sie für Kurvenschnitte schmale Sägeblätter. Verwenden Sie für schwer zugängliche Stellen (z.B. in der Nähe von Wänden usw.) flexible Bi-Metall-Sägeblätter.

Ein- und Ausschalten (Abb. A)

- Betätigen Sie zum Starten des Elektrowerkzeuges den Drehzahl-Regelschalter (1). Je tiefer der Drehzahl-Regelschalter gedrückt wird, um so höher ist die Drehzahl des Antriebsmotors.
- Lassen Sie das Sägeblatt einige Sekunden im Leerlauf bewegen, bevor Sie den Schnitt vornehmen. Schalten Sie das Werkzeug nie ein, wenn das Sägeblatt im Werkstück festgefahren ist oder das Werkstück berührt.
- Schalten Sie immer das Werkzeug vor dem Ziehen des Netzsteckers aus.

Sägen von Holz (Abb. A)

- Spannen Sie das Werkstück sorgfältig ein und entfernen Sie sämtliche Nägel und anderen Metallgegenstände.
- Halten Sie die Säge mit beiden Händen und drücken Sie den Sägeschuh (6) auf das Werkstück.

Einstechsägen in Holz

- Lassen Sie den Sägeschuh (6) so auf dem Werkstück rasten, daß das Sägeblatt einen für das Einstechsägen geeigneten Winkel bildet.
- Schalten Sie die Säge ein und schieben Sie das Sägeblatt langsam vor. Stellen Sie sicher, daß der Sägeschuh das Werkstück jederzeit berührt.

Einsatzschnitte

- Vermessen Sie den Einsatzschnitt und zeichnen Sie eine Schnittlinie.
- Verwenden Sie ein schmales Sägeblatt. Lassen Sie die Unterseite des Sägeschuhs (6) auf dem Werkstück rasten und stellen Sie sicher, daß das Sägeblatt auf der Schnittlinie positioniert ist. Bei Bedarf, z.B. in engen Räumen, verwenden Sie die äußere Kante des Sägeschuhs als Führung.

- Schalten Sie die Säge ein und schieben Sie das Sägeblatt bei voller Geschwindigkeit in das Werkstück vor. Halten Sie die Säge hierbei fest gegen das Werkstück.



- Wenn die Säge längere Zeit in geschlossenen Räumen eingesetzt wird, ist sie an einen geeigneten Staubabsauger anzuschließen. Verwenden Sie nur einen Spanabsauger, der den gültigen Richtlinien für das Sägen von Holz entspricht.

In Deutschland werden für Holzstaub aufgrund der TRGS 553 geprüfte Absaugeinrichtungen gefordert. Für andere Materialien muß der gewerbliche Betreiber die speziellen Anforderungen mit der zuständigen Berufsgenossenschaft klären.

Sägen von Metall (Abb. A)

- Stabilisieren Sie beim Sägen von Blechplatten das Werkstück an beiden Seiten mit Holz. Dies gewährleistet saubere Schnitte und verhindert eine Beschädigung des Werkstückes.
- Zeichnen Sie für lange, gerade Schnitte eine Schnittlinie auf dem Werkstück.
- Bringen Sie entlang der Schnittlinie eine dünne Schicht Schneidöl an, schalten Sie die Säge ein und folgen Sie der Schnittlinie.

Sägen von Kunststoff

- Arbeiten Sie immer mit einer niedrigen Geschwindigkeit. Machen Sie einen Probeschnitt, um zu prüfen, ob das Werkstück wärmeempfindlich ist.

Sägen von Mauerwerk



Beim Sägen von Asbestzement kann gesundheitsschädlicher Staub anfallen. Halten Sie die gesetzlichen Richtlinien ein und befolgen Sie die von Asbestzementherstellern gegebenen Hinweise.

Wenden Sie sich für nähere Informationen über das richtige Zubehör an Ihren DeWALT-Händler.

Wartung

Ihr DeWALT-Elektrowerkzeug wurde für eine lange Lebensdauer und einen möglichst geringen Wartungsaufwand entwickelt. Ein dauerhafter, einwandfreier Betrieb setzt eine regelmäßige Reinigung voraus.



Schmierung

- Falls die Säge über längere Zeit nicht gebraucht wird, schmieren Sie das Sägeblatt mit Öl ein.



Reinigung

Sorgen Sie dafür, daß die Lüftungsschlitze offen bleiben, und reinigen Sie das Gehäuse regelmäßig mit einem weichen Tuch.



Recycling

(nicht zutreffend für Österreich und die Schweiz)

Elektrowerkzeuge enthalten Roh- und Kunststoffe, die recycelt werden können und Stoffe, die fachgerecht entsorgt werden müssen. DeWALT und andere namhafte Hersteller von Elektrowerkzeugen haben ein Recycling-Konzept entwickelt, das dem Handel und dem Anwender eine problemlose Rückgabe von Elektrowerkzeugen ermöglicht. Ausgediente netz- und akkubetriebene DeWALT-Werkzeuge können beim Handel abgegeben oder direkt an DeWALT eingeschickt werden. Beim Recycling werden sortenreine Rohstoffe (Kupfer, Aluminium, etc.) und Kunststoffe gewonnen und nicht verwertbare Reststoffe verantwortungsvoll entsorgt. Voraussetzung für den Erfolg ist das Engagement von Anwendern, Handel und Markenherstellern.

GARANTIE

• 30 TAGE GELD ZURÜCK GARANTIE •

Wenn Sie mit der Leistung Ihres DeWALT-Elektrowerkzeuges nicht völlig zufrieden sind, können Sie es unter Vorlage des Original-Kaufbeleges ohne weiteres innerhalb von

30 Tagen bei Ihrem DeWALT-Händler im Original-Lieferumfang zurückgeben und erhalten Ihr Geld zurück. Die Geld zurück Garantie gilt nicht auf Zubehör.

• 1 JAHR KOSTENLOSE INSPEKTION •

Innerhalb der ersten 12 Monate nach dem Kauf werden Wartungs- oder Kundendienstleistungen für Ihr DeWALT-Elektrowerkzeug unter Vorlage des Original-Kaufbeleges von einer DeWALT-Kundendienstwerkstatt ausgeführt. Diese Leistung ist im Kaufpreis eingeschlossen.

• 1 JAHR GARANTIE •

Die Garantiefrist von 12 Monaten gilt für alle DeWALT-Elektrowerkzeuge und beginnt mit dem Kaufdatum, das durch den Original-Kaufbeleg nachgewiesen werden muß. In dieser Zeit garantieren wir:

- Kostenlose Beseitigung eventueller Störungen
- Kostenlosen Ersatz aller schadhafte Teile
- Kostenlosen und fachmännischen Reparaturservice
- Voraussetzung ist, daß der Fehler nicht auf unsachgemäße Behandlung zurückzuführen ist und nur Original-DeWALT-Zubehöerteile verwendet wurden, die ausdrücklich von DeWALT als zum Betrieb mit DeWALT-Elektrowerkzeugen geeignet bezeichnet worden sind.

Den Standort Ihres nächstgelegenen Händlers oder Ihrer Kundendienst-Werkstatt erfahren Sie unter der entsprechenden Telefonnummer auf der Rückseite. Eine Übersicht über die DeWALT-Kundendienstwerkstätte und weitere Informationen finden Sie auch im Internet:

www.2helpU.com

Mit dieser Garantieerklärung erhalten Sie eine zusätzliche Sicherheit. Sie schränkt jedoch in keinem Falle Ihre gesetzlichen Gewährleistungsrechte ein, die Sie gegenüber demjenigen haben, bei dem Sie das Gerät gekauft haben. Sie können nach Ihrer Wahl diese in gewissem Umfang weitergehenden Rechte (Minderung des Kaufpreises oder Rückgängigmachung des Kaufes) auch Ihrem Verkäufer gegenüber geltend machen.

CUTSAW DW303K

Congratulations!

You have chosen a DeWALT Power Tool. Years of experience, thorough product development and innovation make DeWALT one of the most reliable partners for professional Power Tool users.

Table of contents

Technical data	en - 1
EC-Declaration of conformity	en - 1
Safety instructions	en - 2
Package contents	en - 3
Description	en - 3
Electrical safety	en - 3
Mains plug replacement (U.K. & Ireland only)	en - 3
Using an extension cable	en - 4
Assembly and adjustment	en - 4
Instructions for use	en - 4
Maintenance	en - 5
Guarantee	en - 6

Technical data

		DW303K
Voltage	V	230
(U.K. & Ireland only)	V	230/115
Power input	W	750
No load speed	min ⁻¹	0-2,400
Stroke length	mm	30
Cutting capacity in wood/ metal profiles/metal tubes	mm	300/130/130
Blade holder		universal
Cord length	m	4.0
Weight	kg	2.9

Fuses:

Europe	230 V tools	10 Amperes, mains
U.K. & Ireland	230 V tools	13 Amperes, in plugs

The following symbols are used throughout this manual:



Denotes risk of personal injury, loss of life or damage to the tool in case of non-observance of the instructions in this manual.



Denotes risk of electric shock.

EC-Declaration of conformity



DW303K

DeWALT declares that these Power Tools have been designed in compliance with: 98/37/EEC, 89/336/EEC, 73/23/EEC, EN 50144, EN 55014-2, EN 55014, EN 61000-3-2 & EN 61000-3-3.

For more information, please contact DeWALT at the address below, or refer to the back of the manual.

Level of sound pressure according to 86/188/EEC & 98/37/EEC, measured according to EN 50144:

		DW303K
L _{pA} (sound pressure)	dB(A)*	96.6
L _{WA} (acoustic power)	dB(A)	109.6

* at the operator's ear



Take appropriate measures for the protection of hearing if the sound pressure of 85 dB(A) is exceeded.

Weighted root mean square acceleration value according to EN 50144:

		DW303K
		12.7 m/s ²

Director Engineering and Product Development
Horst Großmann

DeWALT, Richard-Klinger-Straße 40,
D-65510, Idstein, Germany

Safety instructions

When using Power Tools, always observe the safety regulations applicable in your country to reduce the risk of fire, electric shock and personal injury. Read the following safety instructions before attempting to operate this product. Keep these instructions in a safe place!

General

1 Keep work area clean

Cluttered areas and benches can cause accidents.

2 Consider work area environment

Do not expose Power Tools to humidity. Keep work area well lit. Do not use Power Tools in the presence of flammable liquids or gases.

3 Guard against electric shock

Prevent body contact with earthed surfaces (e.g. pipes, radiators, cookers and refrigerators). For use under extreme conditions (e.g. high humidity, when metal swarf is being produced, etc.) electric safety can be improved by inserting an isolating transformer or a (FI) earth-leakage circuit-breaker.

4 Keep children away

Do not let children come into contact with the tool or extension cord. Supervision is required for those under 16 years of age.

5 Extension cords for outdoor use

When the tool is used outdoors, always use extension cords intended for outdoor use and marked accordingly.

6 Store idle tools

When not in use, Power Tools must be stored in a dry place and locked up securely, out of reach of children.

7 Dress properly

Do not wear loose clothing or jewellery. They can be caught in moving parts. Preferably wear rubber gloves and non-slip footwear when working outdoors. Wear protective hair covering to keep long hair out of the way.

8 Wear safety goggles

Also use a face or dust mask in case the operations produce dust or flying particles.

9 Beware of maximum sound pressure

Take appropriate measures for the protection of hearing if the sound pressure of 85 dB(A) is exceeded.

10 Secure workpiece

Use clamps or a vice to hold the workpiece. It is safer and it frees both hands to operate the tool.

11 Do not overreach

Keep proper footing and balance at all times.

12 Avoid unintentional starting

Do not carry the plugged-in tool with a finger on the switch. Be sure that the switch is released when plugging in.

13 Stay alert

Watch what you are doing. Use common sense. Do not operate the tool when you are tired.

14 Disconnect tool

Shut off power and wait for the tool to come to a complete standstill before leaving it unattended. Unplug the tool when not in use, before servicing or changing accessories.

15 Remove adjusting keys and wrenches

Always check that adjusting keys and wrenches are removed from the tool before operating the tool.

16 Use appropriate tool

The intended use is described in this instruction manual. Do not force small tools or attachments to do the job of a heavy-duty tool. The tool will do the job better and safer at the rate for which it was intended.

Warning! The use of any accessory or attachment or performance of any operation with this tool, other than those recommended in this instruction manual may present a risk of personal injury.

17 Do not abuse cord

Never carry the tool by its cord or pull it to disconnect from the socket. Keep the cord away from heat, oil and sharp edges.

18 Maintain tools with care

Keep the tools in good condition and clean for better and safer performance. Follow the instructions for maintenance and changing accessories. Inspect the tool cords at regular intervals and, if damaged, have them repaired by an authorized DeWALT repair agent. Inspect the extension cords periodically and replace them if damaged. Keep all controls dry, clean and free from oil and grease.

19 Check for damaged parts

Before using the tool, carefully check it for damage to ensure that it will operate properly and perform its intended function.

Check for misalignment and seizure of moving parts, breakage of parts and any other conditions that may affect its operation. Have damaged guards or other defective parts repaired or replaced as instructed. Do not use the tool if the switch is defective. Have the switch replaced by an authorized DeWALT repair agent.

20 Have your tool repaired by an authorized DeWALT repair agent

This Power Tool is in accordance with the relevant safety regulations. To avoid danger, electric appliances must only be repaired by qualified technicians.

Additional safety rules for cutsaws

Plugging into the mains, switching on and off

- Always ensure that the saw is switched off before plugging into the mains.
- After switching off, never attempt to stop the saw blade with your fingers.
- Never put the saw down on a table or work bench unless switched off. The saw blade will keep running briefly after the tool has been switched off.

When sawing

- When using saw blades specially designed for cutting wood remove all nails and metal objects from the workpiece before starting work.
- Wherever possible, use clamps and vices to fasten the workpiece securely.
- Do not attempt to saw extremely small workpieces.
- Do not bend too far forward. Make sure that you always stand firmly, particularly on scaffolding and ladders.
- Always hold the saw with both hands.

Checking and changing the saw blade

- Unplug the tool before cleaning or changing the saw blade.
- Only use DeWALT saw blades conforming to the specifications contained in these operating instructions.
- Only sharp saw blades in perfect working condition should be used; cracked or bent saw blades should be discarded and replaced at once.

Package contents

The package contains:

- 1 Cutsaw
- 1 General purpose saw blade set
- 1 Allen key
- 1 Key holder
- 1 Kitbox
- 1 Instruction manual
- 1 Exploded drawing

- Check for damage to the tool, parts or accessories which may have occurred during transport.
- Take the time to thoroughly read and understand this manual prior to operation.

Description (fig. A)

Your cutsaw DW303K is a versatile power tool designed for professional sawing applications.

- 1 Variable speed switch
- 2 Allen key
- 3 Key holder
- 4 Blade holder
- 5 Saw blade
- 6 Saw shoe
- 7 Saw blade fixing screw
- 8 Housing

Electrical safety

The electric motor has been designed for one voltage only. Always check that the power supply corresponds to the voltage on the rating plate.

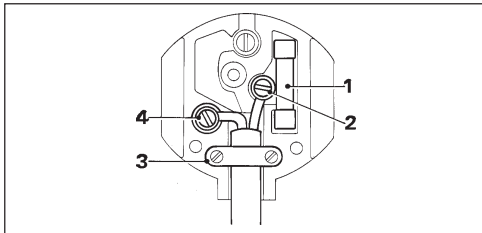


Your DeWALT tool is double insulated in accordance with EN 50144; therefore no earth wire is required.

Mains plug replacement (U.K. & Ireland only)

- Should your mains plug need replacing and you are competent to do this, proceed as instructed below. If you are in doubt, contact an authorized DeWALT repair agent or a qualified electrician.
- Disconnect the plug from the supply.
- Cut off the plug and dispose of it safely; a plug with bared copper conductors is dangerous if engaged in a live socket outlet.
- Only fit 13 Amperes BS1363A approved plugs fitted with the correctly rated fuse (1).

- The cable wire colours, or a letter, will be marked at the connection points of most good quality plugs. Attach the wires to their respective points in the plug (see below). Brown is for Live (L) (2) and Blue is for Neutral (N) (4).
- Before replacing the top cover of the mains plug ensure that the cable restraint (3) is holding the outer sheath of the cable firmly and that the two leads are correctly fixed at the terminal screws.



Never use a light socket.
Never connect the live (L) or neutral (N) wires to the earth pin marked E or \perp .

For 115 V units with a power rating exceeding 1500 W, we recommend to fit a plug to BS4343 standard.

Using an extension cable

If an extension cable is required, use an approved extension cable suitable for the power input of this tool (see technical data). The minimum conductor size is 1.5 mm². When using a cable reel, always unwind the cable completely. Also refer to the table below.

Conductor size (mm ²)	Cable rating (Amperes)					
0.75	6					
1.00	10					
1.50	15					
2.50	20					
4.00	25					
Cable length (m)						
	7.5	15	25	30	45	60
Voltage	Amperes	Cable rating (Amperes)				
115	0 - 2.0	6	6	6	6	10
	2.1 - 3.4	6	6	6	6	15
	3.5 - 5.0	6	6	10	15	20
	5.1 - 7.0	10	10	15	20	25
	7.1 - 12.0	15	15	20	25	-
	12.1 - 20.0	20	20	25	-	-

230	0 - 2.0	6	6	6	6	6
	2.1 - 3.4	6	6	6	6	6
	3.5 - 5.0	6	6	6	6	10
	5.1 - 7.0	10	10	10	10	15
	7.1 - 12.0	15	15	15	15	20
	12.1 - 20.0	20	20	20	20	25

Assembly and adjustment



Prior to assembly and adjustment always unplug the tool.

Replacing the saw blade (fig. B & C)

- Using the Allen key (2) supplied with the tool, loosen the saw blade fixing screw (7).
- Insert the saw blade (5) into the holder (4) until it engages in the lock pin (9). The blade can be installed with the teeth pointing down or up.
- To remove the saw blade, proceed in reverse order.
- Place the Allen key (2) back into its holder.

Saw blades

material	recommended saw blade
ferrous metal	fine-toothed
non ferrous metal	coarse-toothed
wood	TCT saw blade
plastic	fine-toothed
masonry	carbide-tipped

A wide variety of dedicated saw blades is available as an option.



Always select your saw blade with great care.

Instructions for use



- Always observe the safety instructions and applicable regulations.
- Ensure the material to be sawn is secured in place.
- Apply only a gentle pressure to the tool and do not exert side pressure on the saw blade. If possible, work with the saw shoe pressed against the workpiece. This prevents damage to the blade and stops the tool from jerking and vibrating.

- When sawing in walls or floors be aware of the location of pipework and wiring. Always hold the tool by its handle.
- Avoid overloading.



- When the tool is used indoor for extended periods of time, use a suitable dust extractor designed in compliance with the applicable directives regarding dust emission.
- Whenever possible, connect a dust extraction device designed in accordance with the relevant regulations regarding dust emission.

Prior to operation:

- Mount the appropriate type of saw blade. Use narrow saw blades for cutting curves. Use flexible bimetal saw blades for hard-to-reach positions (e.g. close to walls, etc.).

Switching on and off (fig. A)

- To run the tool, press the variable speed switch (1). The pressure exerted on the variable speed switch determines the tool speed.
- Let the blade run freely for a few seconds before starting the cut. Never switch on the tool when the saw blade is jammed in the workpiece or in contact with the material.
- Always switch off the tool before unplugging.

Cutting wood (fig. A)

- Clamp the workpiece securely and remove all nails and metal objects.
- Holding the tool with both hands, work with the saw shoe (6) pressed against the workpiece.

Plunge cutting in wood

- Rest the saw shoe (6) on the workpiece in such a position that the blade forms an appropriate angle for the plunge cut.
- Switch the tool on and slowly feed in the blade. Make sure that the saw shoe remains in contact with the workpiece at all times.

Pocket cuts

- Measure and mark the required pocket cut.
- Using a narrow saw blade rest the bottom of the saw shoe (6) on the workpiece and make sure that the blade is positioned on the cutting line. If necessary, e.g. in confined spaces, use the outer edge of the saw shoe as your guideline.
- Switch on the tool and feed the blade into the material at full speed, holding the tool firmly against the workpiece.

Cutting metal (fig. A)

- When cutting thin metal always stabilize the workpiece with wood on both sides. This guarantees clean cuts and prevents damaging of the material.
- For long, straight cuts draw a line on the workpiece.
- Apply a thin film of lubricant along the cutting line, switch on the tool and follow the cutting line.

Cutting plastics

- Always work at reduced speed. Carry out a test cut to check whether the material is sensitive to heat.

Cutting masonry



When sawing asbestos cement hazardous dust may be produced. Follow the statutory guidelines and observe the recommendations issued by the asbestos cement manufacturers.

Consult your dealer for further information on the appropriate accessories.

Maintenance

Your DeWALT Power Tool has been designed to operate over a long period of time with a minimum of maintenance. Continuous satisfactory operation depends upon proper tool care and regular cleaning.



Lubrication

- If the tool will not be used for a long period of time, coat the saw blade with a little oil (e.g. machine oil).



Cleaning

Keep the ventilation slots clear and regularly clean the housing with a soft cloth.



Unwanted tools and the environment

Take your tool to an authorized DeWALT repair agent where it will be disposed of in an environmentally safe way.

GUARANTEE

• 30 DAY NO RISK SATISFACTION GUARANTEE •

If you are not completely satisfied with the performance of your DeWALT tool, simply return it within 30 days, complete as purchased, to the point of purchase, for a full refund or exchange. Proof of purchase must be produced.

• ONE YEAR FREE SERVICE CONTRACT •

If you need maintenance or service for your DeWALT tool, in the 12 months following purchase, it will be undertaken free of charge at an authorized DeWALT repair agent. Proof of purchase must be produced. Includes labour and spare parts for Power Tools. Excludes accessories.

• ONE YEAR FULL WARRANTY •

If your DeWALT product becomes defective due to faulty materials or workmanship within 12 months from the date of purchase, we guarantee to replace all defective parts free of charge or, at our discretion, replace the unit free of charge provided that:

- The product has not been misused.
- Repairs have not been attempted by unauthorized persons.
- Proof of purchase date is produced.

This guarantee is offered as an extra benefit and is additional to consumers statutory rights.

For the location of your nearest authorized DeWALT repair agent, please use the appropriate telephone number on the back of this manual. Alternatively, a list of authorized DeWALT repair agents and full details on our after-sales service are available on the Internet at **www.2helpU.com**.

SIERRA SABLE DW303K

¡Enhorabuena!

Usted ha optado por una herramienta eléctrica DeWALT. Muchos años de experiencia y una gran asiduidad en el desarrollo y la innovación de sus productos han convertido DeWALT en un socio muy fiable para el usuario profesional.

Contenido

Características técnicas	es - 1
Declaración CE de conformidad	es - 1
Instrucciones de seguridad	es - 2
Verificación del contenido del embalaje	es - 3
Descripción	es - 3
Seguridad eléctrica	es - 4
Utilización de un cable de prolongación	es - 4
Montaje y ajustes	es - 4
Instrucciones para el uso	es - 4
Mantenimiento	es - 5
Garantía	es - 6

Características técnicas

		DW303K
Voltaje	V	230
Potencia absorbida	W	750
Velocidad en vacío	min ⁻¹	0-2.400
Longitud de carrera	mm	30
Capacidad de corte en madera/ perfiles de metal/tubos de metal	mm	300/130/130
Portahojas		universal
Longitud del cable	m	4,0
Peso	kg	2,9

Fusibles

Herramientas 230 V:	10 A
---------------------	------

En el presente manual figuran los pictogramas siguientes:



Indica peligro de lesiones, de accidentes mortales o de averías en la herramienta en caso de no respeto de las instrucciones en este manual.



Indica tensión eléctrica.

Declaración CE de conformidad



DW303K

DeWALT certifica que estas herramientas eléctricas han sido construidas de acuerdo a las normas siguientes: 98/37/CEE, 89/336/CEE, 73/23/CEE, EN 50144, EN 55014-2, EN 55014, EN 61000-3-2 & EN 61000-3-3.

Para información más detallada, contacte a DeWALT, véase abajo o consulte el dorso de este manual.

El nivel de la presión acústica de acuerdo con las normas 86/188/CEE & 98/37/CEE, medida de acuerdo con EN 50144:

		DW303K
L _{pA}	(presión acústica) dB(A)*	96,6
L _{WA}	(potencia acústica) dB(A)	109,6

* al oído del usuario



Tome medidas adecuadas para proteger sus oídos cuando la presión acústica exceda el valor de 85 dB(A).

Valor cuadrático medio ponderado en frecuencia de la aceleración según EN 50144:

		DW303K
		12,7 m/s ²

Director Engineering and Product Development
Horst Großmann

DeWALT, Richard-Klinger-Straße 40,
D-65510, Idstein, Alemania

Instrucciones de seguridad

Al utilizar Herramientas Eléctricas, observe las reglas de seguridad en vigor en su país, a fin de reducir el riesgo de descarga eléctrica, de lesiones y de incendio. Lea las instrucciones de seguridad siguientes antes de utilizar este producto.

¡Conserve bien estas instrucciones de seguridad!

Generalidades

1 Mantenga limpia el área de trabajo

Un área o un banco de trabajo en desorden aumentan el riesgo de accidentes.

2 Tenga en cuenta el entorno del área de trabajo

No exponga las Herramientas Eléctricas a la humedad. Procure que el área de trabajo esté bien iluminada. No utilice Herramientas Eléctricas en la proximidad de líquidos o gases inflamables.

3 Protéjase contra las descargas eléctricas

Evite el contacto del cuerpo con las superficies conectadas a tierra (p. ej. tuberías, radiadores, cocinas eléctricas y refrigeradores).

Para aplicaciones de uso extremas (por ej. humedad elevada formación de polvo metálico, etc.), se puede aumentar la seguridad eléctrica a través de intercalar un transformador de separación o un interruptor de protección de corriente de defecto (FI).

4 ¡Mantenga alejados a los niños!

No permita que otras personas toquen la herramienta o el cable de prolongación. En caso de uso por menores de 16 años, se requiere supervisión.

5 Cables de prolongación para el exterior

Al trabajar fuera, utilice siempre cables de prolongación destinados al uso exterior y marcados en consecuencia para ello.

6 Guarde las herramientas que no utiliza

Las Herramientas Eléctricas que no se utilizan, deben estar guardadas en un lugar seco, cerrado y fuera del alcance de los niños.

7 Vista ropa de trabajo apropiada

No lleve vestidos anchos ni joyas. Estos podrían ser atrapados por piezas en movimiento. Para trabajos al exterior, se recomienda llevar guantes de goma y calzado de suela antideslizante. Si tiene el pelo largo, téngalo recogido y cubierto.

8 Lleve gafas de protección

Utilice también una mascarilla si el trabajo ejecutado produce polvo u otras partículas volantes.

9 Respete el nivel máximo de la presión acústica

Tome medidas adecuadas para la protección de los oídos cuando la presión acústica exceda el valor de 85 dB(A).

10 Sujete bien la pieza de trabajo

Utilice abrazaderas o un torno para sujetar la pieza de trabajo. Es más seguro que sujetarla con la mano y le permite utilizar ambas manos para manejar la herramienta.

11 No alargue demasiado su radio de acción

Mantenga un apoyo firme sobre el suelo y conserve el equilibrio en todo momento.

12 Evite un arranque involuntario

No mantenga el dedo en el interruptor al transportar la herramienta enchufada. Asegúrese de que el interruptor esté en posición de parada al enchufar la herramienta.

13 Esté siempre alerta

Mire lo que está haciendo. Use el sentido común. No maneje la herramienta cuando está cansado.

14 Desenchufe la herramienta

Desconecte la herramienta y espere que esté completamente parada antes de dejarla sin vigilar. Desenchufe la herramienta cuando no se utilice y antes de proceder al mantenimiento o sustituir accesorios.

15 Retire las llaves de maniobra

Antes de poner la herramienta en marcha, asegúrese de que las llaves y utensilios de reglaje hayan sido retirados.

16 Utilice la herramienta adecuada

En este manual, se indica para qué uso está destinada la herramienta. No utilice herramientas o dispositivos acoplables de potencia demasiado débil para ejecutar trabajos pesados. La herramienta funcionará mejor y con mayor seguridad al ser utilizada de acuerdo con sus características técnicas.

¡ATENCIÓN! El uso de accesorios o acoplamientos, o el uso de la herramienta misma distintos de los recomendados en este manual de instrucciones, puede dar lugar a lesiones de personas.

17 Cuide el cable de alimentación

No lleve la herramienta por el cable, ni tire del cable para desenchufar la herramienta. Proteja el cable del calor, del aceite y de las aristas vivas.

18 Mantenga las herramientas asiduamente

Mantenga sus herramientas afiladas y limpias para trabajar mejor y más seguro. Siga las instrucciones para el mantenimiento y la sustitución de accesorios. Verifique los cables de las herramientas con regularidad y, en caso de avería, llévelos a un Centro de Servicio DeWALT para que sean reparados. Inspeccione los cables de prolongación periódicamente y sustitúyalos cuando presenten defectos. Mantenga todos los mandos secos, limpios y libres de aceite y grasa.

19 Comprobar que no haya partes averiadas

Antes de utilizar la herramienta, compruebe que no haya averías, a fin de asegurar que funcionará correctamente y sin problemas. Compruebe que no haya desalineamiento o enganchamiento de piezas en movimiento, ni roturas de piezas, ni accesorios mal montados, ni cualquier otro defecto que pudiera perjudicar al buen funcionamiento de la herramienta. Haga reparar o sustituir los dispositivos de seguridad u otros componentes defectuosos según las instrucciones. No utilice la herramienta cuando el interruptor esté defectuoso. Haga sustituir el interruptor en un Centro de Servicio DeWALT.

20 Haga reparar su herramienta en un Centro de Servicio DeWALT

Esta Herramienta Eléctrica cumple con las reglas de seguridad en vigor. Para evitar situaciones peligrosas, la reparación de Herramientas Eléctricas debe ser efectuada únicamente por un técnico competente.

Normas de seguridad adicionales para las sierras sable

Conexión a la red eléctrica, conexión y desconexión

- Compruebe siempre que la sierra sable está desconectada antes de enchufarla a la red eléctrica.
- Una vez desconectada la sierra, no intente detener las hojas con los dedos.
- No coloque nunca la sierra sobre una mesa o un banco de trabajo a menos que esté desconectada.

Las hojas siguen funcionando unos momentos después de haber desconectado la herramienta.

Al serrar

- Quite todos los clavos y objetos metálicos de la pieza antes de empezar a trabajar.
- Siempre que sea posible, utilice mordazas y prensas para sujetar firmemente la pieza de trabajo.
- No intente serrar piezas demasiado pequeñas.
- No se incline hacia delante excesivamente. Asegúrese de permanecer de pie apoyado firmemente, especialmente cuando esté sobre andamios o escaleras.
- Agarre la sierra siempre con ambas manos.

Comprobación y cambio de las hojas de la sierra

- Desconecte la herramienta antes de limpiar o cambiar las hojas de la sierra.
- Únicamente pueden utilizarse hojas DeWALT que cumplan las especificaciones que aparecen en estas instrucciones de funcionamiento.
- Sólo se pueden utilizar hojas afiladas en perfecto estado de funcionamiento; las hojas agrietadas o dobladas deben eliminarse y han de ser reemplazadas de inmediato.

Verificación del contenido del embalaje

El paquete contiene:

- 1 Sierra sable
- 1 Hoja de sierra de usos generales
- 1 Llave Allen
- 1 Portallaves
- 1 Caja de transporte
- 1 Manual de instrucciones
- 1 Dibujo despiezado

- Compruebe si la herramienta, piezas o accesorios han sufrido algún daño durante el transporte.
- Tómese el tiempo necesario para leer y comprender este manual antes de utilizar la herramienta.

Descripción (fig. A)

Su sierra sable DW303K es una herramienta versátil diseñada para aplicaciones de sierra profesionales.

- 1 Conmutador de velocidad variable
- 2 Llave allen
- 3 Portallaves

- 4 Portahojas
- 5 Hoja de sierra
- 6 Suela de sierra
- 7 Tornillo de fijación de la hoja de sierra
- 8 Alojamiento

Seguridad eléctrica

El motor eléctrico ha sido diseñado para un solo voltaje. Compruebe siempre que el voltaje de la red corresponde al valor indicado en la placa de características.



Su herramienta DEWALT tiene doble aislamiento, conforme a la norma EN 50144; por consiguiente, no se requiere conexión a tierra.

Sustitución de cable o enchufe

Al sustituir el cable o el enchufe hágalo con sumo cuidado: un enchufe con conectores de cobre desprotegidos es peligroso si se conecta a una toma de corriente activa.

Utilización de un cable de prolongación

En caso de que sea necesario utilizar un cable de prolongación, deberá ser un cable de prolongación aprobado, adecuado para la potencia de esta herramienta (véanse las características técnicas). La sección mínima de conductor es de 1,5 mm². Si utiliza un carrete de cable, desenrolle siempre el cable completamente.

Montaje y ajustes



Desenchufe la herramienta antes de proceder con el montaje y los ajustes.

Cambio de la hoja de sierra (fig. B & C)

- Utilice la llave Allen (2) suministrada con la herramienta para aflojar el tornillo de fijación de la hoja de sierra (7).
- Inserte la hoja de sierra (5) en el portahojas (4) hasta que quede sujeta al pasador de bloqueo (9). La hoja puede instalarse con los dientes apuntando hacia arriba o hacia abajo.
- Para quitar la hoja de sierra, siga estos pasos en orden inverso.
- Vuelva a colocar la llave (2) en el portallaves.

Hojas de la sierra

material	hoja recomendada
metal férreo	hoja de dientes finos
metal no férreo	hoja de dientes gruesos
madera	hoja de sierra TCT
plástico	hoja de dientes finos
mampostería	hoja con puntas de carburo

Existe una amplia variedad de hojas de sierra dedicadas opcionales a su disposición.



Seleccione la hoja de sierra siempre con sumo cuidado.

Instrucciones para el uso



- Respete siempre las instrucciones de seguridad y las normas de aplicación.
- Asegúrese de que el material que va a serrar esté bien sujeto.
- Aplique únicamente una presión suave en la herramienta y no ejerza presión lateral en la hoja de la sierra. Si es posible, trabaje con la suela de la sierra presionada sobre la pieza de trabajo a fin de evitar que la hoja sufra daños y que la herramienta dé sacudidas y vibre.
- Cuando utilice la sierra en paredes o suelos, tenga en cuenta la ubicación de la tuberías y los cables. Sostenga la herramienta siempre por el mango.
- Evite la sobrecarga.

Antes de trabajar:

- Monte el tipo apropiado de hoja de sierra. Utilice hojas de sierra estrechas para hacer cortes curvos y hojas de sierra flexibles bimetálicas para las posiciones de acceso difícil (por ejemplo, cerca de paredes, etc.).

Encendido y apagado (fig. A)

- Para encender, pulse el conmutador de velocidad variable (1). La presión determina la velocidad.
- Deje que la hoja funcione libremente durante unos segundos antes de iniciar el corte. Nunca encienda la herramienta si la hoja queda atascada en la pieza de trabajo o en contacto con el material.

- Apague siempre la herramienta antes de desconectarla.

Cortes en madera (fig. A)

- Sujete la pieza de trabajo con firmeza y extraiga todos los clavos y objetos metálicos.
- Sujetando la herramienta mecánica con ambas manos, trabaje con la suela de sierra (6) presionada sobre la pieza de trabajo.

Calado en madera

- Apoye la suela de sierra (6) en la pieza de trabajo de forma que la hoja forme un ángulo adecuado para el calado.
- Encienda la herramienta y vaya introduciendo la hoja lentamente. Procure que la suela de la sierra esté siempre en contacto con la pieza a serrar.

Cajeados

- Mida y marque el corte requerido.
- Utilizando una hoja de sierra estrecha, apoye la parte inferior de la suela de sierra (6) en la pieza de trabajo y cerciórese de que la hoja queda sobre la línea de corte. Si es necesario, por ejemplo, en lugares estrechos, utilice el borde exterior de la suela de sierra como línea de referencia.
- Encienda la herramienta e introduzca la hoja en el material a toda velocidad, sujetando la herramienta con firmeza sobre la pieza de trabajo.



- Cuando la herramienta se utilice en interiores durante largos periodos de tiempo, debe conectarse a un extractor de aspiración adecuado. Utilice un extractor de aspiración diseñado de acuerdo con las Directrices aplicables en relación con la emisión de polvo al serrar madera.
- Cuando sea posible, utilice un extractor de aspiración diseñado de acuerdo con las Directrices aplicables en relación con la emisión de polvo.

Cortes en metal (fig. A)

- Si corta chapas finas, sujete la pieza de trabajo siempre entre dos maderas. Esto garantiza un corte limpio y evita que el material quede dañado.

- Para realizar cortes largos y rectos, trace una línea en la pieza de trabajo.
- Aplique una capa fina de lubricante a lo largo de la línea de corte, encienda la herramienta y siga la línea de corte.

Cortes en plásticos

- Trabaje siempre a baja velocidad. Haga primero un corte de prueba para verificar si el material se calienta.

Cortes de mampostería



Al serrar cemento amiantado, puede producirse polvo peligroso. Siga las directrices legales y cumpla las recomendaciones publicadas por los fabricantes de cemento amiantado.

Consulte a su proveedor si desea información más detallada sobre los accesorios apropiados.

Mantenimiento

Su herramienta eléctrica DeWALT ha sido diseñada para funcionar mucho tiempo con un mínimo de mantenimiento. El funcionamiento satisfactorio depende del buen cuidado de la herramienta y de una limpieza frecuente.



Lubricación

- Si no va a utilizar la herramienta durante un largo período de tiempo, recubra las hojas con un poco de aceite (p. ej., aceite de maquinaria).



Limpieza

Evite que se obturen las ranuras de ventilación y limpie el exterior con regularidad utilizando un paño suave.



Herramientas desechadas y el medio ambiente

Lleve la herramienta vieja a un Centro de Servicio DeWALT, donde será eliminada sin efectos perjudiciales para el medio ambiente.

GARANTÍA

• 30 DÍAS DE SATISFACCIÓN COMPLETA •

Si no queda totalmente satisfecho con su herramienta DeWALT, contacte con su Centro de Servicio DeWALT. Presente su reclamación, juntamente con la máquina completa, así como la factura de compra y le será presentada la mejor solución.

• UN AÑO DE SERVICIO GRATUITO •

Si necesita mantenimiento o servicio técnico para su herramienta DeWALT en los 12 meses siguientes a la compra, podrá obtenerlos gratuitamente en un Centro de Servicio DeWALT. Para ello es imprescindible presentar la prueba de compra. Incluye mano de obra y piezas para las Herramientas Eléctricas. No se incluye los accesorios.

• UN AÑO DE GARANTÍA •

Si su producto DeWALT presenta algún defecto debido a fallos de materiales o mano de obra en los 12 meses siguientes a la fecha de compra, le garantizamos la sustitución gratuita de todas las piezas defectuosas siempre y cuando:

- El producto no haya sido utilizado inadecuadamente.
- No se haya intentado su reparación por parte de una persona no autorizada.
- Se presente la prueba de compra.

Para la localización del Centro de Servicio DeWALT más cercano, consulte el dorso de este manual. Como alternativa, hay disponible en Internet una lista de Centros de Servicio DeWALT e información completa sobre nuestro servicio postventa en **www.2helpU.com**.

SCIE SABRE DW303K

Félicitations!

Vous avez choisi un outil électrique DeWALT. Depuis de nombreuses années, DeWALT produit des outils électriques adaptés aux exigences des utilisateurs professionnels.

Table des matières

Caractéristiques techniques	fr - 1
Déclaration CE de conformité	fr - 1
Instructions de sécurité	fr - 2
Contenu de l'emballage	fr - 3
Description	fr - 3
Sécurité électrique	fr - 3
Câbles de rallonge	fr - 4
Assemblage et réglage	fr - 4
Mode d'emploi	fr - 4
Entretien	fr - 5
Garantie	fr - 6

Caractéristiques techniques

	DW303K	
Tension	V	230
Puissance absorbée	W	750
Vitesse à vide	min ⁻¹	0-2.400
Longueur de la course	mm	30
Capacité de coupe dans le bois/les profilés en métal/les tubes en métal	mm	300/130/130
Porte-lame		universel
Longueur de câble	m	4,0
Poids	kg	2,9

Fusible:

Outils 230 V	10 A
--------------	------

Les symboles suivants sont utilisés dans le présent manuel:



En cas de non-respect des instructions dans le présent manuel, il y a risque de blessure, danger de mort ou possibilité de dégradation de l'outil.



Dénote la présence de tension électrique.

Déclaration CE de conformité



DW303K

DeWALT déclare que ces outils ont été mis au point en conformité avec les normes 98/37/CEE, 89/336/CEE, 73/23/CEE, EN 50144, EN 55014-2, EN 55014, EN 61000-3-2 & EN 61000-3-3.

Pour de plus amples informations, contacter DeWALT à l'adresse ci-dessous ou se reporter au dos de ce manuel.

Niveau de pression acoustique suivant 86/188/CEE & 98/37/CEE, mesuré suivant EN 50144:

		DW303K
L_{pA}	(pression acoustique) dB(A)*	96,6
L_{WA}	(puissance acoustique) dB(A)	109,6

* à l'oreille de l'opérateur



Prendre les mesures nécessaires pour la protection de l'ouïe lorsque le niveau de pression acoustique est supérieur à 85 dB(A).

Valeur moyenne pondérée du carré de l'accélération suivant EN 50144:

DW303K
12,7 m/s ²

Directeur de développement produits
Horst Großmann

DeWALT, Richard-Klinger-Straße 40,
D-65510, Idstein, Allemagne

Instructions de sécurité

Afin de réduire le risque de décharge électrique, de blessure et d'incendie lors de l'utilisation d'outils électriques, observer les consignes de sécurité fondamentales en vigueur. Lire et observer les instructions avant d'utiliser l'outil. Conserver ces instructions de sécurité!

Généralités

1 Tenir votre aire de travail propre et bien rangée

Le désordre augmente les risques d'accident.

2 Tenir compte des conditions ambiantes

Ne pas exposer les outils électriques à l'humidité.

Veiller à ce que l'aire de travail soit bien éclairée.

Ne pas utiliser d'outils électriques en présence de liquides ou de gaz inflammables.

3 Attention aux décharges électriques

Éviter le contact corporel avec des éléments reliés à la terre, comme par exemple tuyaux, radiateurs, cuisinières électriques et réfrigérateurs.

Sous des conditions de travail extrêmes (par exemple: humidité élevée, dépôt de poussières métalliques, etc.) la sécurité électrique peut être augmentée en insérant un transformateur d'isolation ou un disjoncteur différentiel (FI).

4 Tenir les enfants éloignés

Ne pas permettre que d'autres personnes touchent l'outil ou le câble de rallonge.

La supervision est obligatoire pour les moins de 16 ans.

5 Câble de rallonge pour l'extérieur

À l'extérieur, n'utiliser que des câbles de rallonge homologués portant le marquage correspondant.

6 Ranger vos outils dans un endroit sûr

Ranger les outils non utilisés dans un endroit sec, fermé à clé et hors de la portée des enfants.

7 Porter des vêtements de travail appropriés

Ne pas porter de vêtements flottants ou de bijoux. Ils pourraient être happés par les pièces en mouvement. Lors de travaux à l'extérieur, il est recommandé de porter des gants en caoutchouc et des chaussures à semelle anti-dérapante. Le cas échéant, porter une garniture convenable retenant les cheveux longs.

8 Porter des lunettes de protection

Utiliser aussi un masque si le travail exécuté produit de la poussière ou des copeaux volants.

9 Attention au niveau de pression acoustique

Prendre les mesures nécessaires pour la protection de l'ouïe lorsque le niveau de pression acoustique est supérieur à 85 dB(A).

10 Bien fixer la pièce à travailler

Pour plus de sécurité, fixer la pièce à travailler avec un dispositif de serrage ou un étai. Ainsi, vous aurez les deux mains libres pour manier l'outil.

11 Adopter une position confortable

Toujours tenir les deux pieds à terre et garder l'équilibre.

12 Éviter tout démarrage involontaire

Ne pas porter l'outil en ayant un doigt placé sur l'interrupteur. Mettre l'interrupteur en position d'arrêt avant de mettre la fiche dans la prise.

13 Faire preuve de vigilance

Observer votre travail. Faire preuve de bon sens. Ne pas employer l'outil en cas de fatigue.

14 Enlever la fiche de la prise

Débrancher l'outil et attendre qu'il soit complètement immobilisé avant de le laisser, de procéder à l'entretien ou au changement d'accessoires.

15 Enlever les clés de réglage

Avant de mettre l'outil en marche, retirer les clés et outils de réglage.

16 Utiliser l'outil adéquat

Le domaine d'utilisation de l'outil est décrit dans le présent manuel. Ne pas utiliser d'outils ou d'accessoires de trop faible puissance pour exécuter des travaux lourds. Ne pas utiliser des outils à des fins et pour des travaux pour lesquels ils n'ont pas été conçus.

Attention! L'utilisation d'accessoires autres que ceux recommandés dans le présent manuel pourrait entraîner un risque de blessure.

Utiliser l'outil conformément à sa destination.

17 Préserver le câble d'alimentation

Ne pas porter l'outil par le câble et ne pas tirer sur celui-ci pour débrancher la fiche de la prise. Préserver le câble de la chaleur, de l'huile et des arêtes vives.

18 Entretenir vos outils avec soin

Maintenir vos outils affûtés et propres afin de travailler mieux et plus sûrement. Observer les instructions d'entretien et de changement d'accessoires. Vérifier régulièrement l'état du câble d'alimentation et, s'il est endommagé, le faire changer par votre Service agréé DeWALT.

Vérifier périodiquement le câble de rallonge et le remplacer s'il est endommagé. Maintenir les poignées sèches et exemptes d'huile et de graisse.

19 Contrôler si votre outil est endommagé

Avant d'utiliser l'outil, vérifier qu'il n'est pas endommagé. Pour cela, contrôler l'alignement des pièces en mouvement et leur grippage éventuel. Tous les composants doivent être montés correctement et remplir les conditions pour garantir le fonctionnement impeccable de l'outil. Faire réparer ou échanger tout dispositif de sécurité et toute pièce endommagée conformément aux instructions. Ne pas utiliser l'outil quand l'interrupteur est défectueux. Faire remplacer l'interrupteur par un Service agréé DEWALT.

20 Faire réparer votre outil par un Service agréé DEWALT

Cet outil est conforme aux consignes de sécurité en vigueur. La réparation des outils électriques est strictement réservée aux personnes qualifiées.

Directives de sécurité additionnelles pour scies sabre

Branchement, mise en marche et à l'arrêt

- Avant de mettre la fiche dans la prise, vérifier que l'outil est à l'arrêt.
- Ne jamais tenter d'immobiliser lames à la main après la mise à l'arrêt.
- Toujours vérifier que la scie soit arrêtée avant de la poser sur une table.

En cours de sciage

- Avant de scier, éloigner tous les clous et objets métalliques de l'aire de travail.
- Si possible, serrer l'ouvrage au moyen d'un étau p. ex.
- Ne pas scier des pièces excessivement petites.
- Adopter une position confortable sans se pencher trop en avant, surtout en cas de travail sur un échafaudage ou une échelle.
- Toujours maintenir la scie à deux mains.

Vérification et changement des lames de scie

- Toujours tirer la fiche de la prise avant de changer les lames.

- Utiliser uniquement des lames de scie DEWALT dont les caractéristiques sont conformes à ces instructions.
- Utiliser uniquement des lames de scie solides et en parfait état. Les lames de scie fendues ou voilées doivent être remplacées immédiatement.

Contenu de l'emballage

L'emballage contient:

- 1 Scie sabre
- 1 Jeu de lames carbure universelles
- 1 Clé Allen
- 1 Porte-clé
- 1 Coffret de transport
- 1 Manuel d'instructions
- 1 Dessin éclaté

- Vérifier si l'outil, les pièces ou les accessoires ne présentent pas de dommages dus au transport.
- Prendre le temps de lire et de comprendre à fond le présent manuel avant de mettre votre outil en marche.

Description (fig. A)

Votre scie sabre DW303K a été mise au point pour une application professionnelle.

- 1 Interrupteur à variateur de vitesse
- 2 Clé Allen
- 3 Porte-clé
- 4 Porte-lame
- 5 Lame de scie
- 6 Semelle
- 7 Vis de blocage de la lame
- 8 Boîtier

Sécurité électrique

Le moteur électrique a été conçu pour une seule tension. Vérifier si la tension secteur correspond à la tension indiquée sur la plaque d'identification.



Cet outil à double isolation est conforme à la norme EN 50144; un branchement à la terre n'est donc pas nécessaire.

CH Toujours utiliser la fiche prescrite lors du remplacement du câble d'alimentation.

Type 11 pour la classe II
(Isolation double) - outils

Type 12 pour la classe I

(Conducteur de terre) - outils

CH En cas d'utilisation à l'extérieur, connecter les outils portatifs à un disjoncteur FI.

Remplacement du cordon secteur ou de la fiche

Après le remplacement du cordon secteur ou de la fiche, s'en débarrasser en songeant à la sécurité car il est dangereux de réutiliser un cordon secteur ou une fiche dont les conducteurs sont dénudés.

Câbles de rallonge

Si un câble de rallonge est nécessaire, utiliser un câble de rallonge homologué adapté pour la puissance absorbée de cet outil (voir les caractéristiques techniques). La section minimum du conducteur est de 1,5 mm². En cas d'utilisation d'un dévidoir, toujours dérouler le câble complètement.

Assemblage et réglage



Toujours retirer la fiche de la prise avant de procéder à l'assemblage ou au réglage.

Remplacement de la lame de scie (fig. B & C)

- Desserrer le vis de blocage (7) de la lame au moyen de la clé Allen (2) fourni avec l'outil.
- Introduire la lame (5) dans le porte-lame (4) jusqu'à ce qu'elle s'engage la goupille de blocage (9). La lame s'installe indifféremment les dents dirigées vers le bas ou vers le haut.
- Pour enlever la lame de scie, procéder en ordre inverse.
- Remettre la clé Allen (2) dans le porte-clé.

Lames de scie

matériau	lame de scie recommandée
métaux ferreux	denture fine
métaux non-ferreux	denture grosse
bois	lame carbure
matières synthétiques	denture fine
maçonnerie	lame carbure

Toute un éventail de lames est disponible en option.



Toujours sélectionner vos lames avec soin.

Mode d'emploi



- Toujours respecter les consignes de sécurité et les règles en vigueur.
- Vérifier le serrage de l'ouvrage.
- Une pression excessive n'accélère pas le sciage mais réduit les performances de l'outil. Ne pas exercer de pression latérale sur les lames de scie. Ne pas exercer de pression latérale sur les lames de scie. Travailler de préférence avec la semelle appuyée contre l'ouvrage pour ménager la lame et éviter les rebonds et les vibrations.
- En cas de sciage dans les parois et des planchers p. ex., se renseigner sur l'emplacement des tuyauteries et des câblages. Toujours maintenir l'outil par la poignée.
- Éviter la surcharge.

Avant la mise en marche:

- Monter une lame de scie adaptée. Pour découper des courbes, utiliser des lames très étroites. Utiliser des lames bimétalliques pour les endroits difficiles d'accès (à ras des parois, etc.).

Mise en marche et arrêt (fig. A)

- Pour mettre l'outil en marche, appuyer sur l'interrupteur à variateur (1). La vitesse augmente avec la pression exercée sur l'interrupteur.
- Laisser fonctionner la machine librement durant quelques secondes avant de commencer à scier. Ne jamais mettre la machine en marche quand la lame est bloquée dans l'ouvrage ou en contact avec le matériau.
- Toujours mettre l'outil à l'arrêt après le travail et avant de débrancher l'outil.

Pour couper le bois (fig. A)

- Serrer l'ouvrage fermement et enlever les clous et autres objets en métal.
- Maintenir l'outil des deux mains et appuyer la semelle (6) contre le matériau à scier.

Attaque en plein bois

- Placer la semelle (6) sur l'ouvrage de telle manière que la lame forme un angle qui convient pour l'attaque en plein matériau.
- Mettre la scie en marche et engager la lame lentement tout en maintenant la semelle en contact avec l'ouvrage.

Coupes à ras

- Tracer une ligne de coupe sur l'ouvrage.
- Utiliser une lame étroite et placer la semelle (6) sur la ligne de coupe. Si nécessaire, p. ex dans des endroits difficiles d'accès, le bord extérieur de la semelle peut servir de guide.
- Mettre la scie en marche et engager la lame dans le matériau tout en maintenant l'outil fermement contre l'ouvrage.



- Quand l'outil est utilisé à l'intérieur durant une période prolongée, utiliser un système d'aspiration de poussière mis au point en conformité avec les régulations relatives à l'émission de la poussière.
- Dans la mesure du possible, toujours raccorder un aspirateur mis au point en conformité avec les directives relatives à l'émission de poussière.

Pour couper le métal (fig. A)

- Dans le cas de coupe de tôle extrêmement mince, serrer l'ouvrage de part et d'autre pour obtenir des coupes nettes et éviter la déchirure du matériau.
- Pour coupes rectilignes, tracer une ligne de coupe sur le matériau.
- Appliquer un film de lubrifiant sur la ligne de coupe, mettre la scie en marche et suivre la ligne.

Pour couper les matières synthétiques

- Toujours travailler à vitesse réduite. Effectuer un essai pour vérifier si le matériau résiste à la chaleur.

Pour couper dans la maçonnerie



Lors du sciage de ciment à l'amiante, des poussières nocives risquent de se dégager. Respecter les réglementations en vigueur et les recommandations des fabricants de l'amiante.

Votre revendeur pourra vous renseigner sur les accessoires qui conviennent le mieux pour votre travail.

Entretien

Votre outil DEWALT a été conçu pour durer longtemps avec un minimum d'entretien. Son fonctionnement satisfaisant dépend en large mesure d'un entretien soigneux et régulier.



Lubrification

- Quand la scie va être rangée pour un période prolongée, graisser légèrement la lame (utiliser p. ex. de l'huile pour machines).



Nettoyage

Les fentes d'aération doivent toujours être dégagées. Nettoyer régulièrement le boîtier avec un chiffon doux.

GARANTIE

• 30 JOURS D'ENGAGEMENT SATISFACTION •

Si, pour quelque raison que ce soit, votre machine DeWALT ne vous donne pas entière satisfaction, il suffit de la retourner avec tous ses accessoires dans les 30 jours suivant son achat à votre distributeur, ou à un centre de service après-vente agréé pour un remboursement intégral ou un échange. Pour la Belgique ou le Luxembourg, retournez votre machine à DeWALT. Munissez-vous d'une preuve d'achat.

• 1 AN DE MAINTENANCE GRATUITE •

Au cas où votre machine DeWALT nécessiterait une révision ou des réparations dans les 12 mois suivant son achat, cette opération sera effectuée gratuitement dans un centre de service après-vente agréé sur présentation de la preuve d'achat. Ce service comprend pièces et main-d'oeuvre pour les machines, à l'exclusion des accessoires.

• 1 AN DE GARANTIE •

Au cas où votre machine DeWALT présenterait un défaut de fabrication dans les 12 premiers mois suivant son achat, nous garantissons le remplacement sans frais de toutes les pièces défectueuses ou de l'unité entière, et ce à notre discrétion, à condition que:

- la machine ait été utilisée correctement
- aucune personne non qualifiée n'ait tenté de réparer la machine
- la preuve d'achat portant la date d'acquisition soit fournie.

Pour obtenir l'adresse du distributeur DeWALT ou du centre de service après-vente agréé le plus proche, appeler le numéro dans la liste figurant au dos du manuel. Comme alternative, une liste de centres de service après-vente DeWALT agréés et des renseignements plus détaillés sur le service après-vente sont disponibles sur l'Internet (www.2helpU.com).

SEGA UNIVERSALE DW303K

Congratulazioni!

Siete entrati in possesso di un Elettrotensile DeWALT. Anni di esperienza, continui miglioramenti ed innovazioni tecnologiche fanno dei prodotti DeWALT uno degli strumenti più affidabili per l'utilizzatore professionale.

Indice del contenuto

Dati tecnici	it - 1
Dichiarazione CE di conformità	it - 1
Norme generali di sicurezza	it - 2
Contenuto dell'imballo	it - 3
Descrizione	it - 3
Norme di sicurezza elettrica	it - 4
Impiego di una prolunga	it - 4
Assemblaggio e regolazione	it - 4
Istruzioni per l'uso	it - 4
Manutenzione	it - 5
Garanzia	it - 6

Dati tecnici

	DW303K	
Tensione	V	230
Potenza assorbita	W	750
Velocità a vuoto	min ⁻¹	0-2.400
Profondità max. taglio	mm	30
Capacità di taglio di profili di legno/metallo e tubi di metallo	mm	300/130/130
Portalama		universale
Lunghezza cavo	m	4,0
Peso	kg	2,9

Fusibili:

Modelli da 230 V	10 A
------------------	------

I seguenti simboli vengono usati nel presente manuale:



Indica rischio di infortunio, pericolo di morte o danno all'apparecchio qualora non ci si attenga alle istruzioni contenute nel presente manuale.



Indica pericolo di scossa elettrica.

Dichiarazione CE di conformità



DW303K

DeWALT dichiara che gli Elettrotensili sono stati costruiti in conformità alle norme: 98/37/CEE, 89/336/CEE, 73/23/CEE, EN 50144, EN 55014-2, EN 55014, EN 61000-3-2 & EN 61000-3-3.

Per ulteriori informazioni, contattare DeWALT nel indirizzo qui sotto o consultare il retro del presente manuale.

Il livello di rumorosità è conforme alle norme 86/188/CEE e 98/37/CEE, dati ricavati in base alla norma EN 50144:

		DW303K
L _{DA}	(rumorosità) dB(A)*	96,6
L _{WA}	(potenza sonora) dB(A)	109,6

* all'orecchio dell'operatore



Prendere appropriate misure a protezione dell'udito qualora il livello acustico superasse gli 85 dB(A).

Il valore medio quadratico ponderato dell'accelerazione secondo EN 50144:

DW303K
12,7 m/s ²

Direttore ricerca e sviluppo
Horst Großmann

DeWALT, Richard-Klinger-Straße 40,
D-65510, Idstein, Germania

Norme generali di sicurezza

Durante l'utilizzo di utensili elettrici adottate sempre le elementari norme di sicurezza atte a ridurre i rischi d'incendio, scariche elettriche e ferimenti. Leggere attentamente le seguenti istruzioni prima di utilizzare il prodotto. Custodire con cura le istruzioni!

Norme generali**1 Tenere pulita l'area di lavoro**

Ambienti e banchi di lavoro in disordine possono essere causa d'incidenti.

2 Tener presenti le caratteristiche dell'ambiente di lavoro

Non esporre gli utensili elettrici all'umidità. Tenere ben illuminata l'area di lavoro. Non usare gli utensili elettrici in luoghi con atmosfera gassosa o infiammabile.

3 Protegersi da scariche elettriche

Evitare il contatto con oggetti dotati di scarico a terra (per es. tubi, termosifoni, cucine e frigoriferi). Durante impieghi estremi (per es. alto livello di umidità, polvere metallica, ecc.) si può aumentare la sicurezza elettrica collegando in serie un trasformatore d'isolamento o un interruttore di sicurezza per correnti di guasto (FI).

4 Tenere i bambini lontani dall'area di lavoro

Non permettere che persone estranee tocchino l'utensile o il cavo di prolunga. Per i ragazzi di età inferiore ai 16 anni è richiesta la supervisione di un adulto.

5 Cavo di prolunga per l'uso esterno

Se l'utensile viene utilizzato all'aperto, si faccia uso soltanto di un cavo di prolunga di tipo idoneo, appositamente previsto e contrassegnato per l'uso esterno.

6 Custodia dell'elettrotensile dopo l'uso

Riporre gli Elettrotensili in luogo sicuro e ben asciutto, fuori dalla portata dei bambini.

7 Usare il vestiario appropriato

Evitare l'uso di abiti svolazzanti, catenine, ecc. in quanto potrebbero rimanere impigliati nelle parti mobili dell'utensile. Lavorando all'aperto indossare guanti di gomma e scarpe con soles antiscivolo. Raccogliere i capelli se si portano lunghi.

8 Usare occhiali protettivi

Usare inoltre una maschera antipolvere qualora si producano polvere o particelle volatili.

9 Rumorosità eccessiva

Prendere appropriate misure a protezione dell'udito se il livello acustico supera gli 85 dB(A).

10 Bloccare il pezzo da lavorare

Usare pinze o morse per bloccare il pezzo da lavorare, ciò aumenta la sicurezza e consente di mantenere entrambe le mani libere per operare meglio.

11 Non sbilanciarsi

Mantenere sempre un buon equilibrio evitando posizioni malsicure.

12 Evitare accensioni accidentali

Non eseguire il trasporto dell'Elettrotensile collegato alla rete di alimentazione tenendo il dito sull'interruttore. Assicurarsi che l'interruttore sia in posizione OFF prima di inserire la spina.

13 Stare sempre attenti

Prestare attenzione a quanto si sta facendo. Usare il proprio buon senso e non utilizzare l'utensile quando si è stanchi.

14 Staccare l'alimentazione dell'utensile

Spegnere l'utensile ed attendere il suo arresto completo prima di lasciarlo incustodito. Staccare la spina dalla presa se l'utensile rimane inutilizzato e prima di eseguire qualsiasi operazione di manutenzione dell'utensile o di sostituzione degli accessori.

15 Non lasciare sull'utensile chiavi o strumenti di misura

Prima di mettere in funzione l'Elettrotensile si abbia cura di togliere chiavi e altri strumenti.

16 Usare l'utensile adatto

L'utilizzo previsto è indicato nel presente manuale. Non forzare utensili e accessori di potenza limitata impiegandoli per lavori destinati ad utensili di maggiore potenza.

Attenzione! L'uso di accessori o attrezzature diversi, o l'impiego del presente utensile per scopi diversi, da quelli raccomandati nel manuale d'uso possono comportare il rischio di infortuni.

17 Non abusare del cavo elettrico

Non trascinare l'utensile né disinserire la spina strattorcendo il cavo di alimentazione. Proteggere il cavo dal calore, dagli olii minerali e dagli bordi taglienti.

18 Mantenere l'utensile con cura

Tenere gli accessori sempre ben affilati e puliti per un migliore e più sicuro utilizzo.

Osservare le istruzioni per la lubrificazione e la sostituzione degli accessori.

Controllare periodicamente lo stato del cavo di alimentazione, e se danneggiato farlo riparare presso un Centro di Assistenza tecnica autorizzato DeWALT. Tenere gli organi di comando puliti, asciutti e privi di olio o grasso.

19 Controllare che non vi siano parti danneggiate

Prima dell'utilizzo controllare scrupolosamente che non vi siano parti danneggiate e che l'utensile sia in grado di effettuare il suo lavoro in modo corretto. Controllare l'allineamento delle parti mobili assicurandosi che non vi siano grippaggi, danni ai componenti o ai supporti, ed altre condizioni che possono compromettere il buon funzionamento dell'utensile. Dispositivi di sicurezza e altre parti difettose devono essere riparate o sostituite secondo le modalità previste. Non usare l'utensile se l'interruttore è difettoso e provvedere alla sua sostituzione ricorrendo ad un Centro di Assistenza autorizzato DeWALT.

20 Rivolgersi ai Centri di Assistenza Tecnica autorizzati DeWALT per le riparazioni

Il presente Elettrotensile è conforme alle principali norme di sicurezza vigenti. Per evitare pericolo di infortuni, le riparazioni alle apparecchiature elettriche devono essere effettuate esclusivamente da personale qualificato.

Norme di sicurezza aggiuntive per le seghe universale

Collegamento in rete, accensione/spengimento on/off

- Prima di collegare la spina alla rete di alimentazione, assicurarsi sempre che l'interruttore della sega universale sia nella posizione di spento (off).
- Dopo aver disattivato la sega, non cercare mai di fermarne le lame con le dita.
- Non riporre mai la sega su un tavolo o su un banco da lavoro senza averla precedentemente spenta. Ricordare che le lame continueranno a funzionare per un breve periodo dopo avere spento la sega.

Durante il taglio

- Prima di iniziare il taglio, rimuovere i chiodi e le parti metalliche dal pezzo in lavorazione.
- Quando è possibile, utilizzare morse e dispositivi simili per bloccare saldamente il pezzo in lavorazione.

- Non cercare di tagliare pezzi di lavorazione estremamente piccoli.
- Non piegarsi troppo in avanti e accertarsi di essere sempre in una posizione di equilibrio sicura, soprattutto quando ci si trova su ponteggi o su scale.
- Impugnare sempre la sega con entrambe le mani.

Controllo e sostituzione delle lame della sega

- Disinserire la spina dell'utensile dalla rete prima di procedere alla pulizia o alla sostituzione delle lame della sega.
- Utilizzare solo lame DeWALT per seghe conformi alle specifiche contenute in questo libretto di istruzioni.
- Utilizzare solo lame affilate e in perfette condizioni di funzionamento; le lame rotte o piegate devono essere scartate e sostituite immediatamente.

Contenuto dell'imballo

L'imballo comprende:

- 1 Sega universale
- 1 Set di lame per impieghi generici
- 1 Chiave per brugole
- 1 Fermaglio chiave
- 1 Cassetta di trasporto
- 1 Manuale istruzioni
- 1 Disegno esploso

- Accertarsi che l'utensile, i componenti o gli accessori non abbiano subito danni durante il trasporto.
- Leggere a fondo, con calma e con la massima attenzione il presente manuale prima di mettere in funzione l'utensile.

Descrizione (fig. A)

La sega universale DW303K è un elettrotensile versatile studiato per eseguire operazioni di taglio a livello professionale.

- 1 Interruttore a velocità variabile
- 2 Chiave a brugola
- 3 Fermaglio chiave
- 4 Portalama
- 5 Lama
- 6 Scarpa della sega
- 7 Vite di fissaggio lama
- 8 Alloggiamento

Norme di sicurezza elettrica

Il motore elettrico è stato predisposto per operare con un unico voltaggio. Assicurarsi che il voltaggio a disposizione corrisponda a quello indicato sulla targhetta.



Il Vostro utensile DeWALT è fornito di doppio isolamento, in ottemperanza alla norma EN 50144, perciò non è richiesta la messa a terra.

CH Per la sostituzione del cavo di alimentazione, utilizzare sempre la spina di tipo prescritto.

Tipo 11 per la classe II (doppio isolamento) - utensili elettrici

Tipo 12 per la classe I (messa a terra) - utensili elettrici

CH Gli apparecchi portatili, utilizzati in ambiente esterno, devono essere collegati ad un interruttore differenziale.

Sostituzione del cavo o della spina

Quando occorre sostituire la spina, smaltire la spina vecchia in modo appropriato; è pericoloso inserire una spina con i conduttori di rame scoperti in una presa di corrente sotto tensione.

Impiego di una prolunga

In caso di impiego di una prolunga, quest'ultima dovrà essere di tipo omologato e di dimensione idonee a garantire l'alimentazione elettrica dell'apparecchio (vedere le caratteristiche tecniche). La dimensione minima del conduttore è 1,5 mm². Se si utilizza un avvolgitore, estrarre il cavo per l'intera lunghezza.

Assemblaggio e regolazione



Prima di effettuare il montaggio o la regolazione disinserire sempre la spina dalla presa di alimentazione.

Sostituzione della lama (fig. B & C)

- Allentare la vite di fissaggio della lama (7) utilizzando la chiave a brugola (2) in dotazione.

- Inserire la lama (5) nel portalama (4) fino a quando non si innesta il perno di bloccaggio (9). La lama può essere montata con i denti rivolti verso l'alto o verso il basso.
- Per estrarre la lama procedere nell'ordine inverso.
- Riposizionare la chiave a brugola (2) nell'apposito fermaglio.

Lame della sega

materiale	lama raccomandata
metallo ferroso	denti fini
metallo non ferroso	denti grossi
legno	legno
lama	TCT
plastica	denti fini
muratura	estremità al carburo

Su richiesta è disponibile un'ampia scelta di lame per usi specifici.



Scegliere sempre la lama con estrema attenzione.

Istruzioni per l'uso



- Osservare sempre le istruzioni per la sicurezza e le normative vigenti.
- Assicurarsi che il materiale da segare sia correttamente bloccato in posizione.
- Applicare una leggera pressione esclusivamente sull'utensile senza premere lateralmente sulla lama. Se possibile, lavorare tenendo la scarpa della sega premuto contro il pezzo in lavorazione, al fine di evitare danni alla lama e per impedire all'utensile di strappare e di vibrare.
- Quando si effettuano tagli nei muri e nei pavimenti, fare attenzione alla posizione delle tubazioni e dei cavi elettrici. Impugnare sempre l'utensile tenendolo per l'impugnatura.
- Evitare situazioni di sovraccarico.

Prima del funzionamento:

- Montare il tipo di lama appropriato. Utilizzare lame strette per realizzare tagli curvi e lame flessibili bimetalliche per raggiungere punti difficili (ad esempio vicino ai muri, ecc.).

Accensione e spegnimento (ON e OFF) (fig. A)

- Per mettere in funzione l'utensile, premere il interruttore a velocità variabile (1). La pressione esercitata sul interruttore determina la velocità dell'utensile.
- Lasciare funzionare liberamente la lama per alcuni secondi prima di iniziare il taglio. Non avviare mai l'utensile con la lama inserita nel pezzo o a contatto con il materiale.
- Prima di scollegare la spina dalla presa di rete, assicurarsi sempre che l'interruttore dell'utensile sia nella posizione di spento.

Taglio nel legno (fig. A)

- Bloccare il pezzo in lavorazione ed estrarre tutti i chiodi e gli oggetti metallici.
- Impugnare l'utensile elettrico con entrambe le mani e lavorare mantenendo la scarpa della sega (6) premuta contro il pezzo in lavorazione.

Taglio a tuffo nel legno

- Appoggiare la scarpa della sega (6) sulla superficie del pezzo in lavorazione in una posizione in cui la lama formi il giusto angolo per il taglio a tuffo.
- Avviare la sega e fare avanzare lentamente la lama nel legno. Assicurarsi che la scarpa rimanga sempre a contatto con il pezzo.

Taglio a scavare

- Misurare ed evidenziare la parte praticare la tasca.
- Utilizzare una lama sottile, appoggiare la parte inferiore della scarpa della sega (6) sul pezzo in lavorazione e assicurarsi che la lama sia posizionata sulla linea di taglio. Se necessario, ad esempio quando occorre tagliare in spazi ristretti, utilizzare il bordo esterno della scarpa della sega come linea di riferimento.
- Avviare l'utensile e fare avanzare la lama nel materiale alla massima velocità, mantenendo l'utensile saldamente contro il pezzo in lavorazione.



- Quando l'utensile viene utilizzato in ambienti chiusi per periodi di tempo prolungati, collegarlo a un appropriato aspiratore di polveri. Impiegare esclusivamente aspiratori di polveri conformi alle direttive pertinenti relative all'emissione di polvere.

- Impiegare aspiratori polveri conformi alle direttive pertinenti relative alle emissioni di polveri.

Taglio nel metallo (fig. A)

- Quando occorre tagliare lamiere molto sottili, bloccare il pezzo su entrambi i lati con spessori di legno. In questo modo si ottengono tagli puliti e si evita di danneggiare il metallo.
- Per eseguire tagli lunghi e rettilinei tracciare una riga sul pezzo in lavorazione.
- Applicare un sottile velo di lubrificante lungo la linea di taglio, avviare l'utensile e seguire la linea di taglio.

Taglio nella plastica

- Lavorare sempre a velocità di taglio ridotta. Eseguire sempre un taglio di prova al fine di verificare se il materiale plastico è sensibile al calore.

Taglio di parti in muratura

Quando si tagliano pezzi di cemento amianto, può prodursi della polvere di cemento pericolosa per la salute. Attenersi alle indicazioni stabilite dalla legge e osservare le raccomandazioni fornite dai fabbricanti di cemento amianto.

Consultate il vostro rivenditore per ottenere ulteriori informazioni sugli accessori disponibili.

Manutenzione

Il Vostro Elettrotensile DEWALT è stato studiato per durare a lungo richiedendo solo la minima manutenzione. Per prestazioni sempre soddisfacenti occorre avere cura dell'utensile e sottoporlo a manutenzione periodica.

**Lubrificazione**

- Se l'utensile non viene utilizzato per un periodo di tempo prolungato, rivestire le lame con una piccola quantità d'olio (ad esempio olio per macchine).



Pulitura

Tenere libere le feritoie di ventilazione e pulire l'esterno dell'utensile periodicamente con un panno morbido.



Utensili inutilizzabili e tutela ambientale

Per garantire l'eliminazione degli utensili non più utilizzabili nel rispetto dell'ambiente, si consiglia di portare il vostro vecchio utensile presso una delle Filiali dirette di Assistenza DeWALT, che disporranno della loro eliminazione nel rispetto dell'ambiente.

GARANZIA

• GARANZIA DI 30 GIORNI DI TOTALE SODDISFAZIONE •

Se non siete completamente soddisfatti delle prestazioni del vostro utensile DeWALT, potrete restituirlo entro 30 giorni dalla data di acquisto, presso una nostra filiale di assistenza per ottenere il rimborso o il cambio dell'utensile, presentando debita prova dell'avvenuto acquisto.

• MANUTENZIONE GRATUITA PER UN ANNO •

L'eventuale manutenzione o assistenza necessaria per il vostro utensile DeWALT nei primi 12 mesi dalla data di acquisto sarà effettuata gratuitamente da parte del Centro Assistenza autorizzato su presentazione della prova di acquisto. Sono esclusi gli accessori.

• GARANZIA TOTALE DI UN ANNO •

Se il vostro prodotto DeWALT non risultasse pienamente conforme alle caratteristiche di funzionamento o presentasse difetti di lavorazione o vizi di materiale, entro 12 mesi dalla data di acquisto, provvederemo alla sostituzione gratuita delle parti difettose o a nostro giudizio, alla sostituzione gratuita dimostrato che:

- Il prodotto venga ritornato al centro di assistenza DeWALT, con la prova della data di acquisto (bolla, fattura o scontrino fiscale).
- Il prodotto non abbia subito abusi ed il difetto non sia stato causato da incuria.
- Il prodotto non abbia subito tentativi di riparazione da persone non facenti parte del nostro personale di assistenza o, all'estero, dal nostro staff distributivo.

Contattare la Sede Centrale DeWALT per ottenere l'indirizzo del Centro di Assistenza Tecnica più vicino (si prega di consultare il retro del presente manuale). In alternativa, sul nostro sito Internet **www.2helpU.com**, è disponibile un elenco dei Centri di Assistenza Tecnica DeWALT, completo di dettagli sul servizio assistenza post-vendita.

RECIPRO-ZAAGMACHINE DW303K

Gefeliciteerd!

U heeft gekozen voor een elektrische machine van DeWALT. Jarenlange ervaring, voortdurende produktontwikkeling en innovatie maken DeWALT tot een betrouwbare partner voor de professionele gebruiker.

Inhoudsopgave

Technische gegevens	nl - 1
EG-Verklaring van overeenstemming	nl - 1
Veiligheidsinstructies	nl - 2
Inhoud van de verpakking	nl - 3
Beschrijving	nl - 3
Elektrische veiligheid	nl - 3
Gebruik van verlengsnoeren	nl - 4
Monteren en instellen	nl - 4
Aanwijzingen voor gebruik	nl - 4
Onderhoud	nl - 5
Garantie	nl - 6

Technische gegevens

		DW303K
Spanning	V	230
Opgenomen vermogen	W	750
Zaagbewegingen, onbelast	min ⁻¹	0-2.400
Slaglengte	mm	30
Zaagcapaciteit in hout/ metaal profielen/metalen buizen	mm	300/130/130
Zaagbladhouder		universeel
Snoer	m	4,0
Gewicht	kg	2,9

Zekeringen:

230 V machines	10 A
----------------	------

In deze handleiding worden de volgende pictogrammen gebruikt:



Duidt op mogelijk lichamelijk letsel, levensgevaar of kans op beschadiging van de machine indien de instructies in deze handleiding worden genegeerd.



Geeft elektrische spanning aan.

EG-Verklaring van overeenstemming



DW303K

DeWALT verklaart dat deze elektrische machines in overeenstemming zijn met: 98/37/EEG, 89/336/EEG, 73/23/EEG, EN 50144, EN 55014-2, EN 55014, EN 61000-3-2 & EN 61000-3-3.

Neem voor meer informatie contact op met DeWALT, zie het adres hieronder of op de achterkant van deze handleiding.

Niveau van de geluidsdruk overeenkomstig 86/188/EEG & 98/37/EEG, gemeten volgens EN 50144:

		DW303K
L _{PA} (geluidsdruk)	dB(A)*	96,6
L _{WA} (geluidsvermogen)	dB(A)	109,6

* op de werkplek



Neem de vereiste maatregelen voor gehoorbescherming wanneer de geluidsdruk het niveau van 85 dB(A) overschrijdt.

Gewogen kwadratische gemiddelde waarde van de versnelling overeenkomstig EN 50144:

		DW303K
		12,7 m/s ²

Director Engineering and Product Development
Horst Großmann

DeWALT, Richard-Klinger-Straße 40,
D-65510, Idstein, Duitsland

Veiligheidsinstructies

Neem bij het gebruik van elektrische machines altijd de plaatselijk geldende veiligheidsvoorschriften in acht in verband met brandgevaar, gevaar voor elektrische schokken en lichamelijk letsel. Lees ook onderstaande instructies aandachtig door voordat u met de machine gaat werken. Bewaar deze instructies zorgvuldig!

Algemeen

1 Zorg voor een opgeruimde werkomgeving

Een rommelige werkomgeving leidt tot ongelukken.

2 Houd rekening met omgevingsinvloeden

Stel elektrische machines niet bloot aan vocht.

Zorg dat de werkomgeving goed is verlicht.

Gebruik elektrische machines niet in de buurt van brandbare vloeistoffen of gassen.

3 Voorkom een elektrisch schok

Vermijd lichamelijk contact met gearde voorwerpen (bijv. buizen, radiatoren, fornuizen en koelkasten). Onder extreme werkomstandigheden (bijv. hoge vochtigheid, ontwikkeling van metaalstof, enz.) kan de elektrische veiligheid door een scheidingstransformator of een aardlek-(FI)-schakelaar voor te schakelen, verhoogd worden.

4 Houd kinderen uit de buurt

Laat andere personen niet aan de machine of het verlengsnoer komen. Onder 16 jaar is supervisie verplicht.

5 Verlengsnoeren voor gebruik buitenshuis

Gebruik buitenshuis uitsluitend voor dit doel goedgekeurde en als zodanig gemerkte verlengsnoeren.

6 Berg de machine veilig op

Berg niet in gebruik zijnde elektrische machines op in een droge, afgesloten ruimte, buiten het bereik van kinderen.

7 Draag geschikte werkkleding

Draag geen wijde kleding of loshangende sieraden. Deze kunnen door de bewegende delen worden gegrepen.

Draag bij het werken buitenshuis bij voorkeur rubber werkhandschoenen en schoenen met profielzolen. Houd lang haar bijeen.

8 Draag een veiligheidsbril

Gebruik ook een gezichts- of stofmasker bij werkzaamheden waarbij stofdeeltjes of spanen vrijkomen.

9 Let op de maximum geluidsdruk

Neem voorzorgsmaatregelen voor gehoorbescherming wanneer de geluidsdruk het niveau van 85 dB(A) overschrijdt.

10 Klem het werkstuk goed vast

Gebruik klemmen of een bankschroef om het werkstuk te fixeren. Dit is veiliger, bovendien kan de machine dan met beide handen worden bediend.

11 Zorg voor een veilige houding

Zorg altijd voor een juiste stabiele houding.

12 Voorkom onbedoeld inschakelen

Draag een op het net aangesloten machine niet met de vinger aan de schakelaar. Laat de schakelaar los wanneer u de stekker in het stopcontact steekt.

13 Blijf voortdurend opletten

Houd uw aandacht bij uw werk. Ga met verstand te werk. Gebruik de machine niet als u niet geconcentreerd bent.

14 Trek de stekker uit het stopcontact

Schakel de stroom uit en wacht totdat de machine volledig stil staat voordat u deze achterlaat. Trek de stekker uit het stopcontact wanneer u de machine niet gebruikt, tijdens onderhoud of bij het vervangen van accessoires.

15 Verwijder sleutels of hulpgereedschappen

Controleer vóór het inschakelen altijd of de sleutels en andere hulpgereedschappen zijn verwijderd.

16 Gebruik de juiste machine

Het gebruik volgens bestemming is beschreven in deze handleiding. Gebruik geen lichte machine of hulpstukken voor het werk van zware machines. De machine werkt beter en veiliger indien u deze gebruikt voor het beoogde doel.

Waarschuwing! Gebruik ter voorkoming van lichamelijk letsel uitsluitend de in deze gebruiksaanwijzing aanbevolen accessoires en hulpstukken. Gebruik de machine uitsluitend voor het beoogde doel.

17 Gebruik het snoer niet verkeerd

Draag de machine nooit aan het snoer. Trek niet aan het snoer om de stekker uit het stopcontact te verwijderen. Houd het snoer uit de buurt van warmtebronnen, olie en scherpe randen.

18 Onderhoud de machine met zorg

Houd de machine schoon om beter en veiliger te kunnen werken. Houdt u aan de instructies met betrekking tot het onderhoud en het vervangen van accessoires.

Controleer regelmatig het snoer en laat dit bij beschadigingen door een erkend DeWalt Service-center repareren. Controleer het verlengsnoer regelmatig en vervang het in geval van beschadiging. Houd de bedieningsorganen droog en vrij van olie en vet.

19 Controleer de machine op beschadigingen

Controleer de machine vóór gebruik zorgvuldig op beschadigingen om er zeker van te zijn dat deze naar behoren zal functioneren. Controleer of de bewegende delen niet klemmen, verdraaid of gebroken zijn. Ga na of de accessoires en hulpstukken correct zijn gemonteerd en of aan alle andere voorwaarden voor een juiste werking is voldaan. Ga bij vervanging of reparatie van beschadigde veiligheidsinrichtingen of defecte onderdelen te werk zoals aangegeven. Gebruik geen machine waarvan de schakelaar defect is. Laat de schakelaar vervangen door een erkend DeWALT Service-center.

20 Wendt u voor reparaties tot een erkend DeWALT Service-center

Deze elektrische machine voldoet aan alle geldende veiligheidsvoorschriften. Ter voorkoming van ongevallen mogen reparaties uitsluitend door daartoe bevoegde technici worden uitgevoerd.

Extra veiligheidsrichtlijnen voor recipro-zagen

Aansluiten op het net, in- en uitschakelen

- Controleer altijd of de machine uitgeschakeld is voordat u hem aansluit op het net.
- Probeer nooit het zaagblad met de hand te stoppen nadat de machine is uitgeschakeld.
- Schakel het apparaat steeds uit alvorens het op een tafel of werkbank te leggen.

Tijdens het zagen

- Verwijder, indien u een zaagblad voor hout gebruikt, alle spijkers en metalen voorwerpen uit het werkstuk voordat u de machine inschakelt.
- Gebruik waar mogelijk klemmen en bankschroeven om het werkstuk vast te klemmen.
- Het zagen van zeer kleine werkstukken wordt afgeraden.
- Leun niet te ver voorover. Zorg voor een stabiele houding, vooral wanneer u op een stelling of ladder staat.

- Houd de zaagmachine steeds met beide handen vast.

Controleren en verwisselen van het zaagblad

- Trek de stekker uit het stopcontact alvorens het zaagblad te verwisselen.
- Gebruik alleen DeWALT zaagbladen die voldoen aan de specificaties in deze handleiding.
- Gebruik uitsluitend scherpe zaagbladen die in goede conditie zijn; gebarsten of verbogen zaagbladen dienen onmiddellijk te worden vervangen.

Inhoud van de verpakking

De verpakking bevat:

- 1 Recipro-zaagmachine
- 1 Set universele zaagbladen
- 1 Inbussleutel
- 1 Sleutelhouder
- 1 Transportkoffer
- 1 Handleiding
- 1 Onderdelentekening

- Controleer de machine, losse onderdelen en accessoires op transportschade.
- Lees deze handleiding rustig en zorgvuldig door voordat u met de machine gaat werken.

Beschrijving (fig. A)

Uw recipro-zaagmachine DW303K is een veelzijdig elektrisch gereedschap ontworpen voor professionele zaagtoepassing.

- 1 Schakelaar voor elektronisch regelbaar toerental
- 2 Inbussleutel
- 3 Sleutelhouder
- 4 Zaagbladhouder
- 5 Zaagblad
- 6 Zaagschoen
- 7 Zaagblad bevestigingsschroef
- 8 Behuizing

Elektrische veiligheid

De elektrische motor is ontwikkeld voor een bepaalde netspanning. Controleer altijd of uw netspanning overeenkomt met de waarde op het typeplaatje.



Uw DeWALT-machine is dubbel geïsoleerd overeenkomstig EN 50144; een aarddraad is dan ook niet nodig.

Vervangen van het snoer of de stekker

Als de stekker of het snoer wordt vervangen, moet de oude stekker c.q. het oude snoer worden weggegooid. Het is gevaarlijk om de stekker van een los snoer in het stopcontact te steken.

Gebruik van verlengsnoeren

Wanneer een verlengsnoer wordt gebruikt, neem dan een goedgekeurd verlengsnoer, dat geschikt is voor het vermogen van de machine (zie technische gegevens). De aders moeten minimaal een doorsnede hebben van 1,5 mm².

Wanneer het verlengsnoer op een haspel zit, rol het snoer dan helemaal af.

Monteren en instellen



Haal vóór het monteren en instellen altijd de stekker uit het stopcontact.

Verwisselen van het zaagblad (fig. B & C)

- Draai met behulp van de meegeleverde inbussleutel (2) de bevestigingsschroef (7) van het zaagblad los.
- Plaats het zaagblad (5) in de houder (4) totdat deze wordt vastgeklemd door in de borgpen (9). Het blad kan met de tanden naar boven of beneden worden geplaatst.
- Ga in omgekeerde volgorde te werk om het zaagblad te verwijderen.
- Plaats de inbussleutel (2) terug in de houder.

Zaagbladen

materiaal	aanbevolen zaagblad
ferrometaal	fijn getand
non-ferrometaal	grof getand
hout	TCT-zaagblad
plastic	fijn getand
metselwerk	hardmetalen punten

Er zijn veel zaagbladen voor verschillende toepassingen verkrijgbaar als optie.



Kies uw zaagblad altijd zorgvuldig uit.

Aanwijzingen voor gebruik



- Neem altijd de veiligheidsinstructies in acht en houdt u aan de geldende voorschriften.
- Controleer of het werkstuk goed vastgeklemd is.
- Overmatige druk op de machine versnelt het zagen niet maar resulteert juist in slechtere prestaties. Oefen geen zijdelingse druk uit op de zaagbladen. Werk indien mogelijk met de zaagschoen tegen het werkstuk gedrukt. Dit voorkomt beschadiging van het zaagblad en voorkomt dat het gereedschap schokt en trilt.
- Let bij het zagen in muren en vloeren op de loop van de buizen en bedrading. Houd het gereedschap altijd aan de handgreep vast.
- Vermijd overbelasting.

Alvorens met de machine te gaan werken:

- Monteer het juiste type zaagblad. Gebruik smalle zaagbladen voor het zagen van bochten. Gebruik flexibele bimetalen zaagbladen voor moeilijk bereikbare plaatsen (bijv. dicht bij muren, enz.).

In- en uitschakelen (fig. A)

- Druk op de schakelaar (1) om de machine te starten. Het toerental van de machine wordt bepaald door de druk die op de schakelaar wordt uitgeoefend.
- Laat het blad eerst een aantal seconden draaien voordat u met zagen begint. Schakel het gereedschap nooit in wanneer het zaagblad is vastgeraakt in het werkstuk of wanneer het blad het materiaal raakt.
- Schakel altijd de machine uit wanneer het werk is beëindigd en voordat u de stekker uit het stopcontact haalt.

Zagen van hout (fig. A)

- Klem het werkstuk stevig vast en verwijder alle spijkers en andere metalen delen.
- Werk met de zaagschoen (6) tegen het werkstuk gedrukt, terwijl u het gereedschap met beide handen vasthoudt.

Midden in een houten werkstuk inzagen

- Laat de zaagschoen (6) in een zodanige stand op het werkstuk rusten dat het blad onder de juiste hoek staat voor het midden in een houten werkstuk inzagen.
- Schakel het gereedschap in voer het blad langzaam in. Zorg ervoor dat de zaagschoen altijd het werkstuk raakt.

Zagen van metselwerk



Bij het zagen van asbestcement kan gevaarlijk stof vrijkomen. Volg de wettelijke bepalingen en aanbevelingen van de asbestfabrikanten op.

Uw dealer verstrekt u graag de nodige informatie over de juiste accessoires.

Onderhoud

Uw DeWALT-machine is ontworpen om gedurende lange tijd probleemloos te functioneren met een minimum aan onderhoud. Een juiste behandeling en regelmatige reiniging van de machine garanderen een hoge levensduur.



Smearing

- Als het gereedschap voor een langere periode niet wordt gebruikt, breng dan een dun laagje olie op het zaagblad aan (bijv. machineolie).



Reiniging

Houd de ventilatiesleuven vrij en maak de behuizing regelmatig schoon met een zachte doek.



Gebruikte machines en het milieu

Wanneer uw oude machine aan vervanging toe is, breng deze dan naar een DeWALT Service-center waar de machine op milieuvriendelijke wijze zal worden verwerkt.

Dicht langs de rand zagen

- Meet en teken de gewenste zaagsnede af.
- Gebruik een smal zaagblad en laat de onderkant van de zaagschoen (6) op het werkstuk rusten. Zorg ervoor dat het blad op de zaaglijn is geplaatst. Gebruik indien nodig, bijv. in besloten ruimtes, de buitenrand van de zaagschoen als richtlijn.
- Schakel het gereedschap in en voer het blad op volle snelheid in het materiaal, houd het gereedschap stevig tegen het werkstuk.



- Wanneer de zaagmachine gedurende lange tijd binnenshuis wordt gebruikt, moet een stofafzuiginstallatie worden gebruikt. Gebruik een stofafzuiger die voldoet aan de geldende richtlijnen voor stofemissie.
- Sluit indien mogelijk een stofafzuiger aan die voldoet aan de geldende richtlijnen voor stofemissie.

Zagen van metaal (fig. A)

- Klem een werkstuk van dun metaal altijd tussen twee stukken hout in. Dit garandeert nette zaagsneden en voorkomt dat het materiaal beschadigt.
- Trek een lijn op het werkstuk voor lange rechte zaagsneden.
- Breng een dun laagje smeermiddel aan langs de zaaglijn, schakel het gereedschap in volg de zaaglijn.

Zagen van kunststof

- Werk altijd met een laag toerental. Maak eerst een testzaagsnede om te controleren of het materiaal warmtegevoelig is.

GARANTIE

• 30 DAGEN «NIET GOED, GELD TERUG» GARANTIE •

Indien uw DeWALT elektrisch gereedschap om welke reden dan ook niet geheel aan uw verwachtingen voldoet, stuurt u het dan compleet zoals bij aankoop binnen 30 dagen terug naar DeWALT, samen met uw aankoopbewijs en uw rekeningnummer.

U ontvangt dan uw geld terug.

• 1 JAAR GRATIS SERVICE-CONTRACT •

Mocht uw DeWALT elektrisch gereedschap binnen 12 maanden na aankoop nazicht of reparatie behoeven, dan worden deze werkzaamheden gratis uitgevoerd in onze Service-centers op vertoon van het aankoopbewijs. Stuur uw machine rechtstreeks of via uw dealer naar een erkend DeWALT Service-center.

• 1 JAAR GARANTIE •

Mocht uw DeWALT elektrisch gereedschap binnen 12 maanden na datum van aankoop defect raken tengevolge van materiaal- of constructiefouten, dan garanderen wij de kosteloze vervanging van alle defecte delen of van het hele apparaat, zulks ter beoordeling van DeWALT, op voorwaarde dat:

- het produkt niet foutief gebruikt werd
- het produkt niet gerepareerd is door onbevoegden
- het aankoopbewijs met daarop de aankoopdatum wordt overlegd

Informeer bij uw dealer of bij het DeWALT-hoofdkantoor naar het adres van het dichtstbijzijnde Service-center (zie de achterzijde van deze handleiding). Een overzicht van erkende DeWALT Service-centers en nadere informatie over onze service vindt u ook op Internet:

www.2helpU.com

KUTTESAG DW303K

Gratulerer!

Du har valgt et DeWALT elektroverktøy. Årelang erfaring, konstant produktutvikling og fornyelse gjør DeWALT til en av de mest pålitelige partnere for profesjonelle brukere.

Innholdsfortegnelse

Tekniske data	no - 1
CE-Sikkerhetserklæring	no - 1
Sikkerhetsforskrifter	no - 2
Kontroll av pakkens innhold	no - 3
Beskrivelse	no - 3
Elektrisk sikkerhet	no - 3
Bruk av skjoteledning	no - 4
Montering og justering	no - 4
Bruksanvisning	no - 4
Vedlikehold	no - 5
Garanti	no - 6

Tekniske data

		DW303K
Spenning	V	230
Motoreffekt	W	750
Slagfall, ubelastet/min		0-2.400
Slaglengde	mm	30
Kuttekapasitet i tre/ metall-profiler/metalrør	mm	300/130/130
Bladholder		universal
Snorlengde	m	4,0
Vekt	kg	2,9

Sikring:

230 V	10 A
-------	------

Følgende symboler brukes i denne instruksjonsboken:



Betegner risiko for personskade, livsfare eller ødeleggelse av verktøyet dersom instruksene i denne instruksjonsboken ikke følges.



Betegner risiko for elektrisk støt.

CE-Sikkerhetserklæring



DW303K

DeWALT erklærer at disse elektroverktøyer er konstruert i henhold til: 98/37/EEC, 89/336/EEC, 73/23/EEC, EN 50144, EN 55014-2, EN 55014, EN 61000-3-2 & EN 61000-3-3.

Ønsker du flere opplysninger, vennligst kontakt DeWALT på adressen nedenfor eller se veiledningens bakside.

Lydnivået er i overensstemmelse med 86/188/EEC og 98/37/EEC, målt i henhold til EN 50144:

		DW303K
L_{pA}	(lydnivå)	dB(A)* 96,6
L_{WA}	(akustisk effekt)	dB(A) 109,6

* ved brukerens øre



Bruk egnet verneutstyr for å beskytte hørselen dersom lydnivået overskrider 85 dB(A).

Den veide geometriske middelveidien av akselerasjonsfrekvensen i følge EN 50144:

		DW303K
		12,7 m/s ²

Director Engineering and Product Development
Horst Großmann

DeWALT, Richard-Klinger-Straße 40,
D-65510, Idstein, Tyskland

Sikkerhetsforskrifter

Ta deg tid til å lese nøye gjennom bruksanvisningen før du begynner å bruke maskinen. Oppbevar bruksanvisningen på et lett tilgjengelig sted slik at alle som skal bruke maskinen lett kan finne den.

I tillegg til nedenforstående forskrifter, må alle vernebestemmelsene til Statens Arbeidstilsyn følges når det gjelder arbeid med elektroverktøy.

ADVARSEL!

Ved bruk av elektroverktøy må disse grunnleggende sikkerhetsforskrifter følges for å redusere risikoen for elektrisk støt, personskade og brann.

1 Bruk hørselsvern

Støynivået ved bearbeiding av forskjellige materialer kan variere, og i blant kan nivået overstige 85 dB(A). For å beskytte deg selv bør du alltid bruke hørselsvern.

2 Hold arbeidsområdet rent og ryddig

En uryddig arbeidsplass innbyr til skader.

3 Tenk på arbeidsmiljøet

Utsett ikke elektroverktøy for regn. Ikke bruk det på fuktige eller våte steder. Sørg for god belysning over arbeidsplassen. Bruk ikke elektroverktøy i nærheten av brannfarlige væsker eller gasser.

4 Beskytt deg mot elektrisk støt

Unngå kroppskontakt med jordede deler (for eksempel vannrør, komfyrer, kjøleskap o.l.). Under ekstreme arbeidsforhold (for eksempel ved høy luftfuktighet, forekomst av metallstøv o.l.) kan man øke sikkerheten ved å tilkoble en jordfeilbryter.

5 Hold barn unna

Ikke la barn komme i kontakt med verktøyet eller skjøteledningen. Det skal holdes tilsyn med barn under 16 år.

6 Oppbevar elektroverktøy på et trygt sted

Når maskinen ikke er i bruk, skal den oppbevares på et tørt sted, gjerne høyt oppe og innlåst, utenfor barns rekkevidde.

7 Overbelast ikke maskinen

Maskinen arbeider bedre og sikrere innenfor det angitte effektområdet.

8 Bruk riktig elektroverktøy

Tving ikke en maskin til å gjøre arbeid som krever kraftigere verktøy.

Bruk ikke elektroverktøy til formål det ikke er ment for, som for eksempel å fjerne kvister eller kappe ved med en håndsirkelsag.

9 Kle deg riktig

Ha ikke på deg løstsittende klær eller smykker. De kan sette seg fast i de bevegelige delene. Vi anbefaler gummihansker og sko som ikke glir når du arbeider utendørs. Bruk hårnett hvis du har langt hår.

10 Bruk vernebriller

Bruk vernebriller for å unngå at det blåser støv inn i øynene og skader deg. Hvis det støver mye, bør du bruke ansikts- eller støvmaske.

11 Stell pent med ledningen

Bær ikke maskinen i ledningen og, trekk ikke i ledningen når du skal ta støpselet ut av stikkkontakten. Utsett ikke ledningen for varme, olje eller skarpe kanter.

12 Sikre arbeidsstykket

Bruk tvinger eller skrustikker til å feste arbeidsstykket med. Dette er sikrere enn å bruke hånden, og du får begge hendene fri til å arbeide med.

13 Strekk deg ikke for langt

Pass på at du alltid har sikkert fotfeste og balanse.

14 Vær nøye med vedlikeholdet

Hold tilbehøret skarpt og rent. Følg forskriftene når det gjelder vedlikehold og skifte av tilbehør. Kontroller maskinens ledning regelmessig og få den reparert av et autorisert verksted om den skulle bli skadet. Kontroller skjøteledninger regelmessig, skift dem ut om de skulle bli skadet. Hold håndtakene tørre, rene og fri for olje og fett.

15 Trekk støpselet ut av stikkkontakten

Trekk alltid støpselet ut av stikkkontakten når maskinen ikke er i bruk, ved vedlikehold og ved skifte av tilbehør.

16 Fjern nøkler

Gjør det til vane å sjekke om nøkler og justeringsverktøy er fjernet før maskinen startes.

17 Unngå at verktøyet blir slått på utilsiktet

Bær ikke maskinen med fingeren på strømbryteren når den er tilkoblet strømmettet. Pass på at strømbryteren er avslått når du setter støpselet i stikkkontakten.

18 Utendørs skjøteledning

Utendørs må det bare brukes skjøteledning som er tillatt for utendørs bruk og merket for dette.

19 Vær oppmerksom

Se på det du gjør. Bruk sunn fornuft. Bruk ikke maskinen når du er trett.

20 Sjekk skadede deler før du setter støpselet i stikkkontakten

Før fortsatt bruk av maskinen skal eventuelle skadede deler eller deksler kontrolleres nøye for å bringe på det rene om de fungerer riktig og utfører det de skal.

Kontroller justeringen av bevegelige deler, om de sitter i klemme, om deler er brukket. Sjekk at alt er riktig montert og er slik det skal være.

En del eller et deksel som er skadet, skal repareres eller skiftes ut av et autorisert verksted dersom ikke annet er angitt i bruksanvisningen. Ødelagte brytere skal repareres av et autorisert serviceverksted. Bruk ikke maskinen hvis den ikke kan slås av og på med bryteren.

21 ADVARSEL!

Bruk bare tilbehør og utstyr som anbefales i bruksanvisningen og i katalogene. Bruk av annet verktøy eller tilbehør enn det som anbefales i bruksanvisningen eller i katalogene kan medføre en mulig risiko for personskade.

22 La verktøyet repareres av et autorisert DeWALT serviceverksted

Dette elektroverktøyet er i samsvar med gjeldende sikkerhetsforskrifter. Unngå risiko: Overlat alltid reparasjon av elektriske apparater til kvalifisert servicepersonale.

Ekstra sikkerhetsregler for kuttесаger

Strømbryter

- Pass alltid på at sagen er slått av før du kobler den til nettet.
- Forsøk aldri å stoppe sagbladene med fingrene etter at sagen er slått av.
- Legg aldri sagen ned på et bord eller en arbeidsbenk hvis den ikke er slått av. Sagbladene vil fortsette å gå en liten stund etter at maskinen er blitt slått av.

Når du sager

- Ta vekk alle spikre og metallgjenstander fra arbeidsemnet før du begynner å arbeide.
- Bruk klemmer og skrustikke til å feste arbeidsemnet hvis dette er mulig.
- Ikke forsøk sag veldig små emner.

- Bøy deg ikke for langt forover. Vær sikker på at du alltid står støtt, spesielt på stillaser og stiger.
- Hold alltid sagen med begge hender.

Kontroll og bytte av sagblad

- Trekk maskinstøpselet ut av kontakten før sagbladene rengjøres eller byttes.
- Bruk bare DeWALT-sagblad som samsvarer med spesifikasjonene i denne bruksanvisningen.
- Bruk bare skarpe sagblad i perfekt stand; sprukne eller bøyde sagblad må kasseres og erstattes øyeblikkelig.

Kontroll av pakkens innhold

Pakken inneholder:

- 1 Kuttесаg
- 1 Universal-sagbladsett
- 1 Umbrakonøkkel
- 1 Nøkkelholder
- 1 Koffert
- 1 Instruksjonsbok
- 1 Splitt-tegning

- Kontroller om verktøyet, deler eller tilbehør er blitt skadet under transporten.
- Ta deg tid til å lese nøye igjennom instruksjonsboken slik at du forstår innholdet før verktøyet tas i bruk.

Beskrivelse (fig. A)

Din kuttесаg DW303K er et allsidig og profesjonelt el-verktøy konstruert for ulike typer sageoperasjoner.

- 1 Bryter for variabelt turtall
- 2 Sekskantnøkkel
- 3 Nøkkelholder
- 4 Bladholder
- 5 Sagblad
- 6 Sagsko
- 7 Festeskruer for sagblad
- 8 Hus

Elektrisk sikkerhet

Den elektriske motoren er kun konstruert for én spenning. Kontroller alltid at nettspenningen er i overensstemmelse med spenningen på typeskiltet.



Ditt DeWALT verktøy er dobbeltisolert i samsvar med EN 50144. Jordet ledning er derfor ikke nødvendig.

Skifting av kabel eller støpsel

Tenk på sikkerhetsforskriftene ved skifting av kabel eller støpsel. Et støpsel med blottede kopperledere er farlig hvis det koples til en strømførende kontakt.

Bruk av skjøteledning

Hvis det er nødvendig å bruke skjøteledning, må man bruke en godkjent skjøteledning som er egnet til dette verktøys kraftbehov (se tekniske data). Hvis du bruker en kabeltrommel, bør du alltid vikle kabelen helt av først.

Montering og justering



Ta alltid støpselet ut av stikkkontakten før montering og justering av verktøyet.

Skifting av sagbladet (fig. B & C)

- Bruk sekskantnøkkelen (2) som følger med verktøyet, til å løsne festeskruen for sagbladet (7).
- Stikk sagbladet (5) inn i holderen (4) til den er brakt i kontakt med låsepinnen (9). Bladet kan monteres enten med tennene oppover eller nedover.
- For fjerning av sagbladet, gjenta prosessen i motsatt rekkefølge.
- Legg sekskantnøkkelen (2) tilbake i holderen.

Sagblad

materiale	anbefalt sagblad
Jernholdige metaller	fintannet
ikke-jernholdige metaller	grovtannet
tre	TCT-sagblad
plast	fintannet
tegl	karbid-spiss

Et vidt sortiment av spesialblad kan fås som ekstrautstyr.



Korrekt sagblad må velges med stor omhu.

Bruksanvisning



- Overhold alltid sikkerhetsinstruksene og gjeldende forskrifter.
- Sørg for at materialet som skal sages er spent fast.

- Bruk bare et forsiktig trykk på verktøyet og trykk ikke sidelengs på bladet. Dersom mulig, arbeid med sagskoen presset mot arbeidsstykket. Dette hindrer skader på sagbladet og stopper verktøyet fra å rykke og vibrere.
- Når du sager i vegger eller golv, kontroller alltid om det fins skjulte elektriske ledninger der. Hold alltid verktøyet i håndtaket.
- Unngå overbelastning.

Før maskinen tas i bruk:

- Montér egnet type sagblad. Bruk smale sagblad for å skjære kurver. Bruk bøyelige bimetall-sagblad for steder som er vanskelige å komme til (f.eks. nært vegger, etc.).

Skrupå og av (fig. A)

- Start maskinen ved å trykke på bryteren for variabelt turtall (1). Maskinens turtall avhenger av hvor hardt man trykker på bryteren.
- La bladet løpe fritt noen sekunder før en begynner å skjære. Start aldri verktøyet når det står i klemme i arbeidsstykket eller er i kontakt med materialet.
- Stans før støpselet tas ut av kontakten.

Skjæring i trevirke (fig. A)

- Spenn arbeidsstykket godt fast og fjern alle spikrer og metall-gjenstander.
- Hold el-verktøyet med begge hender, arbeid med sagskoen (6) presset mot arbeidsstykket.

Stikksaging i trevirke

- La sagskoen (6) hvile mot arbeidsstykket i en slik stilling at sagbladet danner en passende vinkel for stikksagingen.
- Start sagen og før sagbladet sakte mot arbeidsstykket hele tiden.

Hulltaking

- Mål opp og markér hvor du ønsker å sage hullet.
- Bruk et smalt sagblad, la enden av sagskoen (6) hvile mot arbeidsstykket of forviss deg om at bladet er plassert på linja det skal sages etter. Dersom nødvendig, f.eks. på vanskelige tilgjengelige steder, brukes den ytre kanten av sagskoen til å styre etter.

- Start verktøyet og før sagbladet mot materialet med full hastighet samtidig som verktøyet holdes godt fast mot arbeidsstykket.



- Når maskinen brukes innendørs i lengre tid, må den kobles til en egnet støvsuger. Bruk en støvsuger som er i samsvar med de gjeldende forskrifter angående støvutslipp.
- Bruk en støvsuger som er utformet i samsvar med gjeldende regler om sponutslipp.

Saging i metall (fig. A)

- Når du sager tynne plater, må arbeidsstykket alltid spennes opp med treklosser på begge sider. Dette garanterer rene kutt og hindrer skader på materialet.
- Markér med en linje på arbeidsstykket når du skal sage lange, rette kutt.
- Stryk på en tynn film med olje langs skjærelinja, start verktøyet og følg skjærelinja.

Saging i plast

- Arbeid alltid med redusert hastighet. Ta først et prøvekutt for å kontrollere om materialet er følsomt for varme.

Saging i teglverk



Ved saging av asbestsement kan det oppstå skadelig støv. Følg de lovbestemte retningslinjene og overhold de anbefalinger som gis av produsenter av asbestsement.

Din forhandler kan gi nærmere opplysninger om egnet tilleggsgutstyr.

Vedlikehold

Ditt DeWALT-elektroverktøy er konstruert slik at det kan brukes i lang tid med et minimum av vedlikehold. Kontinuerlig og tilfredsstillende drift avhenger av riktig behandling og regelmessig rengjøring av verktøyet.



Smøring

- Hvis maskinen ikke skal brukes på lenge, må man smøre inn sagbladenet.



Rengjøring

Hold ventilasjonsspaltene åpne og rengjør elverktøyet regelmessig med en myk klut.



Utslitt verktøy og miljøet

Vern naturen. Kast ikke produktet sammen med annet avfall når det er utslitt. Lever det til kildesortering eller til et DeWALT-serviceverksted.

DeWALT service

Dersom det skulle oppstå feil med maskinen, lever den til et autorisert serviceverksted. (Se aktuell prisliste/katalog for ytterligere informasjon eller ta kontakt med DeWALT).

På grunn av forskning og utvikling kan ovenstående spesifikasjoner bli endret, noe som ikke blir opplyst separat.

GARANTI

• 30 DAGERS FORNØYD-KUNDEGARANTI •

Hvis du ikke er tilfreds med ditt DeWALT verktøy, kan det returneres innen 30 dager til din DeWALT forhandler eller til et DeWALT autorisert serviceverksted og du kan bytte eller få pengene tilbake. Kvittering må fremlegges.

• 1 ÅRS FRI VEDLIKEHOLDSSERVICE •

Skulle ditt DeWALT verktøy trenge vedlikehold eller service i de første 12 månedene etter det ble kjøpt, vil dette bli utført gratis av et autorisert DeWALT serviceverksted.

Gratis vedlikeholdsservice omfatter arbeidskostnader. Tilbehørs- og reservedelskostnader inngår ikke. Kvittering må fremlegges.

• 1 ÅRS GARANTI •

Dersom det skulle vise seg innen 12 måneder fra kjøpsdato at ditt DeWALT-produkt har feil eller mangler som skyldes material- eller fabrikkasjonsfeil, garanterer vi å erstatte alle defekte deler gratis eller, etter egen vurdering, erstatte verktøyet gratis forutsatt at:

- Verktøyet ikke er blitt brukt skjodesløst.
- Reparasjoner bare er blitt utført av autorisert verksted/personell.
- Kvittering kan fremlegges.

Denne garantien er i tillegg til kjøperens rettigheter i henhold til Kjøpsloven.

Adresse til nærmeste DeWALT autoriserte serviceverksted finner du i DeWALT katalogen, eller ved å kontakte DeWALT. Alternativt kan du finne en liste over DeWALT autoriserte serviceverksteder og komplett informasjon om vår etter-salg-service på Internett-adressen vår:

www.2helpU.com

SERRA DE CORTE DW303K

Parabéns!

Escolheu uma Ferramenta Eléctrica DeWALT. Muitos anos de experiência, um desenvolvimento contínuo de produtos e o espírito de inovação fizeram da DeWALT um dos parceiros mais fiáveis para os utilizadores profissionais.

Conteúdo

Dados técnicos	pt - 1
Declaração CE de conformidade	pt - 1
Instruções de segurança	pt - 2
Verificação do conteúdo da embalagem	pt - 3
Descrição	pt - 3
Segurança eléctrica	pt - 4
Extensões	pt - 4
Montagem e afinação	pt - 4
Modo de emprego	pt - 4
Manutenção	pt - 5
Garantia	pt - 6

Dados técnicos

		DW303K
Voltagem	V	230
Potência absorvida	Watts	750
Velocidade em vazio	min ⁻¹	0-2.400
Curso	mm	30
Capacidade de corte em tubos madeira/perfilados metálicos/ tubos metálicos	mm	300/130/130
Dispositivo de fixação da lâmina		universal
Comprimento do cabo	m	4,0
Peso	kg	2,9

Fusíveis

Ferramentas de 230 V	10 Amperes
----------------------	------------

Os seguintes símbolos são usados neste manual:



Indica risco de ferimentos, perda de vida ou danos à ferramenta no caso do não-cumprimento das instruções deste manual.



Indica tensão eléctrica.

Declaração CE de conformidade



DW303K

A DeWALT declara que estas ferramentas eléctricas foram concebidas em conformidade com 98/37/CEE, 89/336/CEE, 73/23/CEE, EN 50144, EN 55014-2, EN 55014, EN 61000-3-2 & EN 61000-3-3.

Para mais informações, queira consultar a DeWALT no endereço abaixo ou a parte de trás do presente manual.

De acordo com as Directivas 86/188/CEE & 98/37/CEE da Comunidade Europeia, o nível de potência sonora, medido de acordo com a EN 50144, é:

		DW303K
L _{PA}	(pressão sonora) dB(A)*	96,6
L _{WA}	(potência sonora) dB(A)	109,6

* junto ao ouvido do operador



Use protectores auditivos quando a potência sonora ultrapassar 85 dB(A).

Valor médio quadrático ponderado em frequência de aceleração conforme à EN 50144:

		DW303K
		12,7 m/s ²

Director Engineering and Product Development
Horst Großmann

DeWALT, Richard-Klinger-Straße 40,
D-65510, Idstein, Alemanha

Instruções de segurança

Quando usar Ferramentas Eléctricas, cumpra sempre os regulamentos de segurança aplicáveis no seu país para reduzir o risco de incêndio, de choque eléctrico e de ferimentos. Leia as seguintes instruções de segurança antes de tentar utilizar este produto. Guarde estas instruções!

Instruções gerais

1 Mantenha a área de trabalho arrumada

As mesas e áreas de trabalho desarrumadas podem provocar ferimentos.

2 Cuide do ambiente da área de trabalho

Não exponha Ferramentas Eléctricas à humidade. Ilumine bem as áreas de trabalho. Não utilize Ferramentas Eléctricas em presença de líquidos ou gases inflamáveis.

3 Tenha cuidado com os choques eléctricos

Evite o contacto directo com superfícies ligadas à terra (p.ex. tubos, radiadores, fogões, frigoríficos). Nos casos de serviço sob condições extremas (tais como humidade elevada, execução de soldadura, etc.) a segurança eléctrica pode ser aumentada intercalando-se um transformador de separação ou um disjuntor de corrente de defeito (FI).

4 Mantenha as crianças afastadas

Não deixe as crianças tocarem na ferramenta nem o cabo de extensão. As crianças com menos de 16 anos de idade devem ser vigiadas.

5 Cabos para uso exterior

Quando as ferramentas se utilizarem no exterior, empregue sempre cabos previstos para uso no exterior.

6 Guarde as ferramentas que não estiverem a ser utilizadas

Quando não forem utilizadas as Ferramentas Eléctricas, estas devem guardadas num sítio seco, fechado à chave e fora do alcance das crianças.

7 Vista-se de maneira apropriada

Não use vestuário largo nem jóias porque podem prender-se numa peça móvel. Quando se trabalha no exterior, é de aconselhar o uso de luvas de borracha e de calçado antiderrapante. Cubra o cabelo se tiver cabelo comprido.

8 Utilize óculos de protecção

Utilize também uma máscara no caso de os trabalhos produzirem pó.

9 Tenha cuidado com o ruído

Tome medidas de protecção apropriadas se o nível do ruído exceder 85 dB(A).

10 Segure firmemente as peças de trabalho

Utilize grampos ou um torno para segurar as peças a trabalhar. É mais seguro e permite manter as duas mãos livres para trabalhar.

11 Verifique a sua posição

Mantenha sempre o equilíbrio.

12 Evite arranques acidentais

Não transporte uma ferramenta ligada à rede com o dedo colocado no interruptor. Verifique se o interruptor está desligado ao ligar a ferramenta à rede.

13 Esteja atento

Dê atenção ao que vai fazendo. Trabalhe com precaução. Não utilize ferramentas quando estiver cansado.

14 Desligue a ferramenta

Desligue e espere até a ferramenta parar completamente antes de a deixar sem vigilância. Tire a ficha da tomada quando a ferramenta não estiver a ser utilizada, antes de proceder à manutenção ou à substituição de acessórios.

15 Tire as chaves de aperto

Verifique sempre se as chaves de aperto foram retiradas da ferramenta antes de a utilizar.

16 Empregue as ferramentas apropriadas

Neste manual indicam-se as aplicações da ferramenta. Não force pequenas ferramentas ou acessórios para fazer o trabalho numa ferramenta forte.

A ferramenta trabalhará melhor e de uma maneira mais segura se for utilizada para o efeito indicado.

AVISO O uso de qualquer acessório ou o uso da própria ferramenta, além do que é recomendado neste manual de instruções pode dar origem a risco de ferimento.

17 Não force o cabo eléctrico

Nunca transporte a ferramenta pelo cabo e não puxe pelo cabo para tirar a ficha da tomada. Proteja o cabo contra o calor e evite o contacto com óleo e objectos cortantes.

18 Cuide das suas ferramentas com atenção

Para uma maior rentabilidade, mantenha as ferramentas sempre afinadas e limpas. Cumpra as instruções relativas à manutenção e substituição dos acessórios.

Verifique regularmente os cabos da ferramenta e, no caso de estes estarem danificados, mande-os consertar a um Centro de Assistência Técnica DeWALT. Verifique periodicamente os cabos de extensão e substitua-os se estiverem danificados. Mantenha os comandos secos, limpos e sem óleo ou gordura.

19 Verifique as peças danificadas

Antes de utilizar a ferramenta, verifique cuidadosamente se esta apresenta sinais de danos de modo a assegurar um bom funcionamento e a obtenção do resultado desejado. Verifique o bom alinhamento e fixação das peças móveis e confirme a ausência de ruptura das peças. Verifique ainda se a montagem foi bem feita ou se existe qualquer outra condição que possa impedir que a ferramenta funcione bem. Mande consertar ou substituir os dispositivos de protecção ou outras peças danificadas conforme as instruções. Não utilize a ferramenta se o interruptor não estiver a funcionar. Mande substituir o interruptor num Centro de Assistência Técnica DeWALT.

20 Mande consertar a sua ferramenta por um Centro de Assistência Técnica DeWALT

Esta Ferramenta Eléctrica está conforme às regulamentações de segurança que lhe dizem respeito. Para evitar qualquer perigo, a reparação de ferramentas eléctricas deverá estar feita exclusivamente a cargo de técnicos qualificados.

Normas de segurança adicionais para serras de corte

Ligação à corrente, ligar (on) e desligar (off)

- Assegure-se sempre de que interruptor está na posição (off) antes de ligar a serra à corrente.
- Depois de desligar (off), nunca tente parar as lâminas de corte com os seus dedos.
- Nunca pouse a serra sobre uma mesa ou bancada se não estiver desligada (off). As lâminas continuarão a funcionar durante alguns instantes depois de a máquina ter sido desligada (off).

Durante a operação de corte

- Retire todos os pregos e objectos metálicos da peça a serrar antes de começar o trabalho.
- Sempre que possível, use grampos e tornos para fixar a peça com firmeza.

- Não tente serrar peças extremamente pequenas.
- Não se incline demasiado para a frente. Assegure-se de que está bem seguro, principalmente em andaimes e escadas.
- Segure sempre a serra com ambas as mãos.

Verificação e mudança das lâminas de corte

- Desligue a ferramenta da corrente eléctrica antes de a limpar ou mudar as lâminas de corte.
- Utilize apenas lâminas de corte DeWALT, conformes com as especificações incluídas nestas instruções de operação.
- Apenas deverão ser usadas lâminas de corte afiadas e em perfeito estado; as lâminas partidas ou torcidas deverão ser rejeitadas e substituídas imediatamente.

Verificação do conteúdo da embalagem

A embalagem contém:

- 1 Serra de corte
- 1 Conjunto de lâminas de corte para fins gerais
- 1 Chave Allen
- 1 Dispositivo de fixação da chave
- 1 Caixa de transporte
- 1 Manual de instruções
- 1 Vista dos componentes destacados

- Verifique se a ferramenta, as peças ou os acessórios apresentam sinais de danos que possam ter ocorrido durante o transporte.
- Antes de utilizar a ferramenta, dedique o tempo necessário à leitura e compreensão deste manual.

Descrição (fig. A)

A sua serra de corte DW303K é uma ferramenta eléctrica versátil, concebida para aplicações de corte profissionais.

- 1 Interruptor de velocidade variável
- 2 Chave Allen
- 3 Dispositivo de fixação da chave
- 4 Dispositivo de fixação da lâmina
- 5 Lâmina
- 6 Sapata da serra
- 7 Parafuso de fixação da lâmina
- 8 Alojamento

Segurança eléctrica

O motor eléctrico foi concebido para uma única tensão. Verifique sempre se a tensão da rede corresponde à voltagem indicada na placa de identificação.



A sua ferramenta DEWALT tem duplo isolamento em conformidade com o estipulado na norma EN 50144, não sendo, por isso, necessária uma ligação à terra.

Substituição do cabo ou ficha

Ao substituir o cabo ou ficha, elimine-os de forma segura; uma ficha com condutores de cobre a descoberto é perigosa quando entra em contacto com uma tomada com corrente.

Extensões

Se fôr necessário um fio de extensão, use um cabo especial, conveniente para a corrente desta ferramenta (Veja os dados técnicos). A dimensão mínima do condutor é 1,5 mm².

No caso de se usar uma bobina, desenrole o cabo todo.

Montagem e afinação



Antes da montagem de acessórios e da afinação retire sempre a ficha da tomada.

Substituição da lâmina de serra (fig. B & C)

- Usando a chave Allen (2) fornecida com a ferramenta, desaperte o parafuso de fixação da lâmina (7).
- Introduza a lâmina de serra (5) no dispositivo de fixação (4) até esta engatar no pino de fixação (9). A lâmina pode ser instalada com os dentes voltados para baixo ou para cima.
- Para retirar a lâmina, proceda da forma inversa.
- Coloque de novo a chave Allen (2) no seu dispositivo de fixação.

Lâminas de corte

material	lâmina de corte recomendada
metal ferroso	dentes finos
metal não ferroso	dentes largos
madeira	lâmina de serra TCT
plástico	dentes finos
alvenaria	com ponta de diamante

Tem à sua diposição uma grande variedade de lâminas de serra como opção.



Selecione sempre a sua lâmina de serra com muito cuidado.

Modo de emprego



- Cumpra sempre as instruções de segurança e os regulamentos aplicáveis.
- Assegure-se de que o material a cortar está bem fixo.
- Aplique apenas uma pressão ligeira sobre a ferramenta e não exerça pressão lateral sobre a lâmina de corte. Se possível, trabalhe com a sapata da serra pressionada contra a peça de trabalho. Isto evita danos na lâmina e evita que a ferramenta salte e vibre.
- Ao cortar em paredes ou chãos, assegure-se de que conhece a localização de tubagens e ligações eléctricas. Segure sempre a ferramenta pela respectiva pega.
- Evite as sobrecargas.

Antes da operação:

- Monte o tipo adequado de lâmina de serra. Use lâminas de serra estreitas para cortar curvas. Use lâminas de serra flexíveis de dois metais para posições de difícil acesso (p.e. muito junto a paredes, etc.).

Ligar e desligar (fig. A)

- Para pôr a máquina em funcionamento, prima o interruptor de velocidade variável (1). A pressão exercida sobre o interruptor de velocidade variável determina a velocidade de ferramenta.
- Deixe a lâmina funcionar em vazio durante alguns segundos antes de cortar.

Nunca ligue a ferramenta quando a lâmina de corte estiver encravada na peça de trabalho ou em contacto com o material.

- Desligue sempre a ferramenta antes de a desligar da corrente eléctrica.

Cortar madeira (fig. A)

- Prenda a peça firmemente e retire todos os pregos e objectos metálicos.
- Segurando na ferramenta eléctrica com ambas as mãos, trabalhe com o travão da serra (6) pressionado contra a peça.

Cortes profundos em madeira

- Pouse a sapata da serra (6) sobre a peça de trabalho numa posição que permita formar um ângulo apropriado para o corte profundo.
- Ligue a ferramenta e faça a serra penetrar lentamente na madeira. Assegure-se de que a sapata da serra se mantém permanentemente em contacto com a peça de trabalho.

Corte de cavidades

- Meça e marque o corte necessário para a cavidade.
- Usando uma lâmina de corte estreita, pouse a extremidade da sapata da serra (6) na peça de trabalho e assegure-se de que a lâmina está posicionada na linha de corte. Se necessário, p.e. em espaços fechados, use a extremidade exterior da sapata da serra como guia.
- Ligue a ferramenta e introduza a lâmina no material a toda a velocidade, segurando firmemente a ferramenta contra a peça de trabalho.



- Se necessário, empregue um aspirador concebido conforme às directivas aplicáveis relativas à emissão de pó.
- Sempre que possível, use um extractor de poeiras de acordo com as directivas aplicáveis tendo em vista a emissão da serradura.

Cortar metal (fig. A)

- Ao cortar metal fino, assente a peça de forma estável, calçando-a com madeira de ambos os lados. Isto garante um corte limpo e evita danos no material.

- Para cortes longos e rectos, desenhe uma linha na peça de trabalho.
- Aplique uma película fina de lubrificante ao longo da linha de corte, ligue a ferramenta e siga a linha de corte.

Cortar plásticos

- Trabalhe sempre a velocidade reduzida. Realize um teste de corte para verificar se o material é sensível ao aquecimento.

Cortar alvenaria



Ao serrar fibrocimento, poderão ser produzidas poeiras nocivas. Siga as directrizes oficiais e observe as recomendações dos fabricantes de fibrocimento.

Para mais informações sobre os acessórios apropriados, consulte o seu Revendedor autorizado.

Manutenção

A sua Ferramenta Eléctrica DEWALT foi concebida para funcionar durante muito tempo com um mínimo de manutenção. O funcionamento satisfatório contínuo depende de bons cuidados e limpeza regular da ferramenta.



Lubrificação

- Se a ferramenta não for usada durante muito tempo, aplique nas lâminas de corte um revestimento de óleo.



Limpeza

ConsERVE livres as aberturas de ventilação e limpe regularmente o corpo da máquina utilizando um pano macio.



Ferramentas indesejadas e o ambiente

Leve a sua ferramenta velha a um Centro de Assistência Técnica DEWALT onde ela será eliminada de um modo seguro para o ambiente.

GARANTIA

• 30 DIAS DE SATISFAÇÃO COMPLETA •

Se não estiver completamente satisfeito com a sua ferramenta DeWALT, contacte um Centro de Assistência Técnica DeWALT. Apresente a sua reclamação, juntamente com a máquina completa, bem como a factura de compra e ser-lhe á apresentada a melhor solução.

• UM ANO DE MANUTENÇÃO GRATUITA •

Se necessitar de manutenção para a sua ferramenta DeWALT, durante os 12 meses após a compra, entregue-a, sem encargos, num Centro de Assistência Técnica DeWALT. Deve apresentar uma prova da compra.

• UM ANO DE GARANTIA •

Se o seu produto DeWALT se avariar por defeito de montagem ou de material, durante os 12 meses a partir da data da compra, garantimos a substituição de todas as peças defeituosas sem encargos desde que:

- O produto não tenha sido mal usado.
- Eventuais reparações não tenham sido efectuadas por pessoas estranhas aos Centro de Assistência Técnica DeWALT.
- Se apresente prova da data de compra.

Para a localização do Centro de Assistência Técnica DeWALT mais próximo, queira consultar a parte de trás do presente manual. Em alternativa, encontrará uma lista de Centros de Assistência Técnica DeWALT e todas as informações sobre o nosso serviço pós-venda disponíveis na Internet em **www.2helpU.com**.

PUUKKOSAHA DW303K

Onneksi olkoon!

Olet valinnut DeWALT-sähkötyökalun. Monivuotisen kokemuksen, ahkeran tuotekehittelyn ja uudistusten ansiosta DeWALT on yksi ammattikäyttäjien luotettavimmista yhteistyökumppaneista.

Sisällysluettelo

Tekniset tiedot	fi - 1
CE-Vaatimustenmukaisuustodistus	fi - 1
Turvallisuusohjeet	fi - 2
Pakkauksen sisältö	fi - 3
Kuvaus	fi - 3
Sähköturvallisuus	fi - 3
Jatkojohdon käyttö	fi - 4
Asennus ja säädöt	fi - 4
Käyttöohjeet	fi - 4
Huolto-ohjeita	fi - 5
Takuu	fi - 6

Tekniset tiedot

	DW303K	
Jännite	V	230
Ottoteho	W	750
Kuormittamaton kierrosnopeus/min		0-2.400
Iskun pituus	mm	30
Sahausteho puuhun/ metallilistoihin/metalliputkiin	mm	300/130/130
Terän pidike		yleismallinen
Sähköjohdon pituus	m	4,0
Paino	kg	2,9

Sulakkeet:

230 V	10 A
-------	------

Tässä käyttöohjeessa käytetään seuraavia merkkejä:



Osoittaa henkilövahingon, hengenmenetyksen tai konevaurion vaaraa, mikäli tämän käyttöohjeen neuvoja ei noudateta.



Osoittaa sähköiskun vaaraa.

CE-Vaatimustenmukaisuustodistus



DW303K

DeWALT vakuuttaa, että sähkökoneet on valmistettu Euroopan Unionin standardien 98/37/EEC, 89/336/EEC, 73/23/EEC, EN 50144, EN 55014-2, EN 55014, EN 61000-3-2 ja EN 61000-3-3 mukaisesti.

Lisätietoja saat DeWALTilta allaolevasta osoitteesta tai käsikirjan takakannesta.

Äänenpainetaso on Euroopan Unionin standardien 86/188/EEC ja 98/37/EEC mukainen, mitattu EN 50144:n mukaisesti:

		DW303K
L_{pA}	(äänenpaine) dB(A)*	96,6
L_{WA}	(ääniteho) dB(A)	109,6

* käyttäjän korvassa



Suojaa kuulosi asianmukaisesti, jos ylitetään 85 dB(A) melutaso.

Kiihtyvyyden painotettu neliöllinen keskiarvo EN 50144:n mukaan:

DW303K	
	12,7 m/s ²

Director Engineering and Product Development
Horst Großmann

DeWALT, Richard-Klinger-Straße 40,
D-65510, Idstein, Saksa

Turvallisuusohjeet

Lue käyttöohje huolellisesti ennen koneen käyttöönottoa. Säilytä käyttöohje kaikkien koneen käyttäjien ulottuvilla. Näiden ohjeiden lisäksi tulee aina seurata työsuojeluviranomaisten ohjeita.

VAROITUS!

Sähköiskujen, loukkaantumisten ja palovaaran ehkäisemiseksi on noudatettava seuraavia perusturvallisuustoimenpiteitä.

1 Käytä kuulosuojaimia

Eri materiaaleja työstettäessä melutaso saattaa vaihdella ja kohota ajoittain yli 85 dB(A) rajan. Suojaa itsesi ja käytä aina kuulosuojaimia.

2 Pidä työskentelyalue järjestyksessä

Epäjärjestys tuo mukanaan onnettomuusvaaran.

3 Ajattele työskentelyalueen vaikutusta työhösi

Älä vie sähkötyökalua ulos sateeseen. Älä käytä sitä kosteissa tai märissä tiloissa. Järjestä työalueelle hyvä valaistus. Älä käytä sähkötyökaluja palavien nesteiden tai kaasujen läheisyydessä.

4 Suojaudu sähköiskuilta

Vältä kosketusta sähköä johtaviin esineisiin, kuten putkiin, pattereihin, liesiin tai jääkaappeihin.

5 Varjeltava lapsilta

Älä päästä lapsia työkalun tai jatkojohdon läheisyyteen. Alle 16-vuotiaat tarvitsevat valvontaa.

6 Säilytä työkalua oikein

Kun et käytä työkalua, säilytä sitä kuivassa paikassa. Huolehdi siitä, että säilytyspaikka on lukittu ja niin korkealla, etteivät lapset ylety sinne.

7 Älä ylikuormita sähkötyökalua

Liiallisen leikkausvoiman käyttö tai liian suuri työkappaleen syöttönopeus voi ylikuormittaa koneen. Kone toimii paremmin ja turvallisemmin sille suunnitellulla suoritusalueella.

8 Valitse oikea sähkötyökalu

Ohjekirjassa on selvitetty laitteen oikea käyttötarkoitus. Ota epävarmoissa tapauksissa yhteys DeWALTin edustajaan. Laitteen tai siihen liitetyn lisälaitteen käyttö ohjekirjan suositusten vastaisesti voi aiheuttaa henkilövahinkoja. Esim. älä sahaa käsipyörösahalla oksia tai polttopuita.

9 Pukeudu asianmukaisesti

Älä käytä liian väljiä vaatteita tai koruja. Ne voivat tarttua liikkuviin osiin. Käytä ulkona työskennellessäsi kumihansikkaita ja liukumattomia kenkiä. Jos sinulla on pitkät hiukset, käytä hiusverkkoa.

10 Käytä suojalaseja

Käytä suojalaseja, etteivät lastut työstettäessä pääse vahingoittamaan silmiä. Mikäli työstettäessä syntyy paljon pölyä, käytä kasvosuojaa.

11 Huolehdi sähköjohdon kunnosta

Älä koskaan kanno konetta liitäntäjohtodosta äläkä irrota pistoketta seinästä vetämällä johdosta. Suojaa liitäntäjohto kuumuudelta, öljyltä ja teräviltä reunoilta.

12 Kiinnitä työkappale oikein

Tarkista aina, että työkappale on kiinnitetty kunnolla.

13 Älä kurottele

Seiso aina tukevasti ja tasapainossa.

14 Hoida työkalua huolella

Pidä työkalu puhtaana ja terät terävinä.

Noudata työkalun huolto-ohjeita sekä terän/työkalun vaihto-ohjeita.

Tarkista liitäntäjohtodun kunto säännöllisesti ja anna alan ammattilaisen vaihtaa se tarvittaessa uuteen. Tarkista myös jatkojohto säännöllisesti ja uusi se tarvittaessa. Pidä työkalun kädensijat kuivina ja puhtaina öljystä ja rasvasta.

15 Ota pistoke pois pistorasiasta

Irrota pistoke aina pistorasiasta, kun kone ei ole käytössä, kun huollat sitä tai kun vaihdat koneeseen esim. sahan-, poran- tai jrsinterää.

16 Poista avaimet

Poista säätöavaimet ja asennustyökalut koneesta ennen kuin käynnistät sen.

17 Vältä tahatonta käynnistämistä

Älä kanno konetta sormet virtakytkimellä koneen ollessa kytkettyinä sähköverkkoon. Tarkista, että virtakytkin on pois päältä kun laitat pistokkeen pistorasiaan.

18 Jatkojohdot ulkoikäytössä

Ulkona työskennellessä tulee aina käyttää ulkoikäyttöön valmistettuja ja siten merkittyjä jatkojohtoja.

19 Ole tarkkaavainen

Keskity työhösi. Käytä tervettä järkeä. Älä käytä sähkötyökalua, kun olet väsynyt.

20 Tarkista, että sähkötyökalu on kunnossa ennen kuin laitat johdon pistorasiaan

Ennen kuin otat koneen käyttöön, tarkista turvalaitteet ja kaikki koneen osat. Näin varmistat, että kone toimii sille asetettujen vaatimusten mukaisesti. Tarkista, että liikkuvat osat toimivat moitteettomasti ja että kaikki osat ovat kunnossa ja oikein asennetut.

Tarkista myös, että kaikki muut käyttöön mahdollisesti vaikuttavat tekijät ovat kunnossa. Vika suojausjärjestelmässä tai viallinen osa tulee korjata tai vaihtaa valtuutetussa ammattiliikkeessä, mikäli käyttöohjeissa ei toisin mainita. Viallinen virtakytkin tulee vaihtaa alan ammattiliikkeessä. Älä käytä sähkötyökalua, mikäli virtakytkin ei toimi kunnolla.

21 Turvallisuudeksi

Käytä vain käyttöohjeessa ja tuotekuvastossa suositeltuja lisävarusteita ja -laitteita. Jonkin muun laitteen käyttö voi aiheuttaa onnettomuuden.

22 Korjauta koneesi DeWALTin valtuuttamalla huoltokorjaamolla

Tämä sähkötyökalu on asiaankuuluvien turvallisuusmääräysten mukainen. Turvallisuussyistä vain valtuutetut ammattilaiset saavat huoltaa sähkölaitteita.

Erityisiä turvallisuusohjeita puukkosahoja varten

Sähköliitäntä ja virran kytkeminen

- Varmista aina ennen virtajohdon liittämistä sähköverkkoon, että sähkösahan virtakytkin on off-asennossa (pois päältä).
- Älä koskaan yritä pysäyttää tai jarruttaa sahan terää käsin.
- Älä aseta sahaa pöydälle ennen kuin olet kytkenyt virran pois päältä. Sahan terä liikkuu hetken myös sen jälkeen, kun virta on sammutettu.

Sahattaessa

- Poista naulat ym. metalliesineet sahattavasta kappaleesta ennen sahausta.
- Kiinnitä sahattava kappale puristimien avulla mahdollisuuksien mukaan.
- Älä käytä sahaa liian pienien kappaleiden sahaamiseen.
- Älä kurottele saha kädessä työskennellessäsi. Seiso aina tukevasti.
- Ole erityisen varovainen telineillä tai tikkailla työskennellessäsi.

Sahan terien vaihtaminen ja säätäminen

- Irrota liitäntäjohto pistorasiasta ennen sahanterien vaihtamista tai puhdistamista.
- Käytä ainoastaan näiden käyttöohjeiden suositusten mukaisia DeWALT-sahanteriä.

- Käytä ainoastaan teräviä, täysin käyttökelpoisia teriä; vioittuneet tai taipuneet terät tulee vaihtaa välittömästi ja poistaa käytöstä.

Pakkauksen sisältö

Pakkaus sisältää:

- 1 Puukkosaha
- 1 Yleiskäyttöinen sahanteräsarja
- 1 Kuusiokoloavain
- 1 Kuusiokoloavaimen pidike
- 1 Laukku
- 1 Käyttöohje
- 1 Hajoituskuva

- Tarkista etteivät kone, sen osat tai lisävarusteet ole vioittuneet kuljetuksen aikana.
- Lue tämä käyttöohje huolellisesti ennen koneen käyttöönottoa.

Kuvaus (kuva A)

Puukkosahasi DW303K on monipuolinen, tehokas työkalu, joka on suunniteltu ammattikäyttöön.

- 1 Virrankatkaisija portaattomalla nopeudensäädöllä
- 2 Kuusiokoloavain
- 3 Kuusiokoloavaimen pidike
- 4 Terän pidike
- 5 Sahan terä
- 6 Sahan pohja
- 7 Sahan terän kiinnitysruuvi
- 8 Kotelo

Sähköturvallisuus

Sähkömoottori on suunniteltu käytettäväksi vain yhdellä jännitteellä. Tarkista aina, että virtalähde vastaa arvokilvessä ilmoitettua jännitettä.



Koneesi on kaksoiseristetty EN 50144:n mukaisesti; siksi ei tarvita maadoitusjohtoa.

Kaapelin tai pistotulpan vaihto

Kun vaihdat kaapelin tai pistotulpan, hävitä se turvallisesti. Pistoke, jossa on paljaita johtimia, on vaarallinen kiinnitettynä jännitteeseen pistorasiaan.

Jatkojohdon käyttö

Jos jatkojohtoa tarvitaan, käytä tämän laitteen vaatimuksiin sopivaa (katso arvokilven tiedot) suojamaadoitettua kaapelia.

Minimijohdinkoko on 1,5 mm². Jos käytät kaapelikelaa, kerä kaapeli aina täysin auki.

Asennus ja säädöt



Vedä pistokytkin pistorasiasta aina ennen asennusta.

Sahan terän vaihtaminen (kuva B & C)

- Löysää sahan terän kiinnitysruuvi (7) sahan mukana tulevan kuusiokoloavaimen (2) avulla.
- Aseta sahan terä (5) pidikkeeseen (4) siten, että se lukittuu lukitsimella (9). Terä voidaan asentaa hammastus sekä ylös- että alaspäin.
- Kun haluat irrottaa sahan terän, toista ed. kohdat vastakkaisessa järjestyksessä.
- Aseta kuusiokoloavain (2) takaisin avainpidikkeeseen.

Sahan terät

materiaali	suositeltava sahanterä
rautapitoinen metalli	tiheä hammastus
muu metalli	harva hammastus
puu	kärkikarkaistu terä
muovi	tiheä hammastus
kivi	kärkikarkaistu terä

Saatavana laaja valikoima erilaisia teriä lisävarusteena.



Valitse aina työtehtävään sopiva terä.

Käyttöohjeet



- Noudata aina turvallisuusohjeita ja voimassa olevia sääntöjä.
- Varmista että sahattava materiaali pysyy tiukasti paikallaan.
- Paina laitetta materiaalia vasten mahdollisimman vähän. Älä kohdistu liikaa sivuttaisvoimaa sahanterään. Mikäli mahdollista, työskentele siten, että sahan pohja on painettuna työkappaletta vasten, mikä estää terän tärinän, vahingoittumisen sekä estää terää juuttumasta paikalleen.

- Kun sahaat seinä tai lattiaa, ota ensin selville putkien ja sähkö- ym. johtojen sijainti. Pidä aina kiinni sahan kahvasta.
- Vältä kuormittamasta laitetta liikaa.

Ennen käyttämistä:

- Asenna tyypiltään sopiva sahan terä. Käytä kapeita teriä, kun sahaat mutkitellen. Käytä joustavia kaksimetallisia teriä, kun sahaat kohteita, joihin on vaikea päästä (esim. lähellä seinä jne.).

Virran kytkeminen päälle/pois päältä (kuva A)

- Käynnistä kone painamalla virtakytkintä (1). Virtaytkimeen kohdistuvan paineen määrä säätää koneen kierrosnopeuden.
- Anna terän liikkua vapaasti muutaman sekunnin ajan ennen sahausta. Älä koskaan käynnistä sahaa, kun terä on juuttunut kiinni työkappaleeseen tai kun terä koskettaa sahattavaa materiaalia.
- Sammuta aina laite virtakytkimestä ennen kuin irrotat liitäntäjohdon pistorasiasta.

Puun sahaaminen (kuva A)

- Purista työkappale kiinni tukevasti ja poista siitä kaikki naulat ja metalliesineet.
- Pidä sahasta kiinni molemmiin käsiin, työskentele sahan pohja (6) painettuna työkappaletta vasten.

Uputussahaus puuhun

- Lepuuta sahan pohjaa (6) työkappaletta vasten siten, että terä on sopivassa kulmassa.
- Käynnistä saha ja liikuta sahaa hitaasti. Varmista että sahan pohja pysyy koko ajan työkappaletta vasten.

Lovien sahaaminen

- Mittaa ja merkitse tarvittava lovi.
- Käytä kapeaa sahanterää. Anna sahan pohjan (6) levätä työkappaletta vasten ja varmista, että terä kulkee pitkin merkkiviivaa. Käytä tarvittaessa, esim. ahtaissa tiloissa, sahan pohjan ulkoreunaa ohjaimena.
- Käynnistä saha ja liikuta terää materiaalissa täydellä nopeudella. Pidä sahaa tiukasti työkappaletta vasten.



- Kun laitetta käytetään sisätiloissa pidemmän aikaa, se on yhdistettävä sopivaan sahauspölyn poistimeen. Käytä ainoastaan pölynpoistosta annettujen ohjeiden ja määräysten mukaista pölynpoistolaitetta.
- Käytä aina kun voit purunpoistomuria, joka on puun sahaamiseen liittyvien lastunpoiston direktiivien mukainen.

Metallin sahaaminen (kuva A)

- Kun sahaat ohutta metallia, pidä työkappale vakaana asettamalla puupala työkappaleen molemmiin puolin. Tällöin sahausjälki on siistimpi eikä materiaali vahingoitu.
- Vedä työkappaleeseen merkkiviiva, kun sahaat pitkiä, suoria linjoja.
- Levitä ohut kerros voiteluöljyä sahauslinjaan, käynnistä saha ja noudata merkkiviivaa.

Muovin sahaaminen

- Käytä aina alhaista nopeutta. Tee ensin koehaus tarkistaaksesi, onko materiaali herkkää lämmölle.

Kiven sahaaminen



Kun sahaat asbestisementtiä, sahausessa saattaa syntyä vaarallista pölyä. Noudata annettuja määräyksiä sekä asbestisementin valmistajien antamia ohjeita.

Ota yhteys myyjäsi halutessasi tietoja sopivista lisätarvikkeista.

Huolto-ohjeita

DeWALT sähkötyökalusi on suunniteltu käytettäväksi pitkän aikaa mahdollisimman vähällä huollolla. Asianmukainen käyttö ja säännönmukainen puhdistus takaavat laitteen jatkuvan toiminnan.



Jos et käytä laitetta pitkään aikaan, levitä sahanteriin.



Puhdistus

Pidä tuuletusaukot puhtaina ja puhdista runko säännöllisesti pehmeällä rievulla.



Koneen ympäristöystävällinen hävitys

Kun koneesi on käytetty loppuun, älä heitä sitä tavallisten roskien mukana pois, vaan vie se paikkakuntasi kierrätyskeskukseen tai jätä valtuutettuun DeWALTin huoltopisteeseen.

Jatkuvan tuotekehittelyn seurauksena nämä tiedot saattavat muuttua. Niistä emme ilmoita erikseen.

TAKUU**• 30 PÄIVÄN TYYTYVÄISYYSTAKUU •**

Jos et ole täysin tyytyväinen DeWALT-työkaluusi, palauta se myyjälle tai valtuutettuun DeWALT-huoltopisteeseen 30 päivän sisällä ostopäivästä, niin saat rahasi takaisin tai vaihtokoneen.

Tuote on palautettava täydellisenä ja ostokuitti on esitettävä.

• YHDEN VUODEN ILMAINEN YLLÄPITOHUOLTO •

DeWALT-työkalusi kunnossapito ja huolto suoritetaan ilmaiseksi 12 kuukauden sisällä ostopäivästä huoltopisteessämme. Ilmainen kunnossapitohuolto käsittää sähkötyökalujen työ- ja varaosakustannukset. Siihen ei sisälly tarvikkekustannuksia. Ostokuitti on esitettävä.

• YHDEN VUODEN TAKUU •

Jos DeWALT-tuotteesi menee epäkuntoon materiaali- tai valmistusvikojen takia 12 kuukauden sisällä ostopäivästä, vaihdamme voittuneet osat uusiin tai vaihdamme koko yksikön ilmaiseksi edellyttäen, että:

- Tuotetta ei ole käytetty väärin.
- Valtuuttamattomat henkilöt eivät ole yrittäneet korjata sitä.
- Päiväyksellä varustettu ostokuitti esitetään.
Tämä takuu tarjotaan lisäpalveluna kuluttajan lakisääteisten oikeuksien lisäksi.

Lähimmän DeWALT-myyjäsi tai valtuutetun DeWALT-huoltpisteen osoitteen saat voimassaolevasta tuoteluettelosta tai ottamalla yhteyttä DeWALTiin. Lista valtuutetuista DeWALT-huoltoliikkeistä sekä yksityiskohtaiset tiedot korjauspalvelustamme ovat vaihtoehtoisesti saatavilla Internetissä, osoitteessa

www.2helpU.com.

KAPSÅG DW303K

Vi gratulerar!

Du har valt ett DeWALT elverktyg. Mångårig erfarenhet, ihärdig produktutveckling och förnyelse gör DeWALT till ett av de mest pålitliga namnen för professionella användare.

Innehållsförteckning

Tekniska data	sv - 1
CE-Försäkran om överensstämmelse	sv - 1
Säkerhetsinstruktioner	sv - 2
Kontroll av förpackningens innehåll	sv - 3
Beskrivning	sv - 3
Elektrisk säkerhet	sv - 3
Bruk med förlängningsladd	sv - 4
Montering och inställning	sv - 4
Bruksanvisning	sv - 4
Skötsel	sv - 5
Garanti	sv - 6

Tekniska data

	DW303K	
Spänning	V	230
Ineffekt	W	750
Varvtal obelastad/min		0-2.400
Sågdragslängd	mm	30
Kapar trä/metallprofiler/metallrör	mm	300/130/130
Bladhållare		universell
Sladdlängd	m	4,0
Vikt	kg	2,9

Säkring:

230 V	10 A
-------	------

Följande symboler har använts i handboken:



Anger risk för personskada, livsfara eller skada på verktyg vid ouppmärksamhet inför de instruktioner som ges i handboken.



Anger risk för elektrisk stöt.

CE-Försäkran om överensstämmelse



DW303K

DeWALT förklarar att dessa elverktyg är konstruerade i överensstämmelse med följande normer: 98/37/EEG, 89/336/EEG, 73/23/EEG, EN 50144, EN 55014-2, EN 55014, EN 61000-3-2 & EN 61000-3-3.

För mer information ombeds ni kontakta DeWALT på nedanstående adress eller se baksidan av manualen.

Ljudnivån överensstämmer med Europeiska Gemenskapens bestämmelser 86/188/EEG & 98/37/EEG, uppmätt enligt EN 50144:

		DW303K
L_{pA}	(ljudtryck)	dB(A)* 96,6
L_{WA}	(ljudeffekt)	dB(A) 109,6

* vid användarens öra



Vidtag lämpliga åtgärder för hörselskydd om ljudnivå överskrider 85 dB(A).

Det vägda geometriska medelvärdet av accelerationsfrekvensen enligt EN 50144:

DW303K
12,7 m/s ²

Director Engineering and Product Development
Horst Großmann

DeWALT, Richard-Klinger-Straße 40,
D-65510, Idstein, Tyskland

Säkerhetsinstruktioner

Innan Du börjar använda maskinen, tag några minuter i anspråk för att läsa igenom bruksanvisningen. Spara bruksanvisningen lättillgängligt, så att alla som använder maskinen har tillgång till bruksanvisningen. Förutom nedanstående instruktioner, följ alltid Arbetarskyddsstyrelsens regler.

VARNING!

När man använder elverktyg skall dessa grundläggande säkerhetsinstruktioner alltid följas för att minska risken för elektriska stötar, personskada och brand.

1 Använd hörselskydd

Ljudnivån vid bearbetning av olika material kan variera, ibland överstiger nivån 85 dB(A). För att skydda Dig själv, använd alltid hörselskydd.

2 Håll arbetsområdet i ordning

Nedskräpade ytor och arbetsbänkar inbjuder till skador.

3 Tänk på arbetsmiljöns inverkan

Utsätt inte elverktyg för regn. Använd inte elverktyg på fuktiga eller våta platser. Ha bra belysning över arbetsytan. Använd inte elverktyg i närheten av lättantändliga vätskor eller gaser.

4 Skydda Dig mot elektriska stötar

Undvik kroppskontakt med jordade delar (t.ex. rör, radiatorer, spisar, kylskåp). Vid extrema arbetsförhållanden (t.ex. hög fuktighet, uppkomst av metalldamn osv.) kan den elektriska säkerheten ökas med koppling av en skiljetransformator eller en jordfelsbrytare.

5 Utom räckhåll för barn

Se till att verktyget och sladden förvaras utom räckhåll för barn. Personer under 16 år får inte arbeta med verktyget på egen hand.

6 Förvara verktyg säkert

När elverktyget inte används skall det förvaras på ett torrt, högt placerat ställe, inlåst, utom räckhåll för barn.

7 Överbelasta inte elverktyg

Du arbetar bättre och säkrare inom det angivna effektsområdet.

8 Använd rätt elverktyg

Tvinga inte elverktyget att göra arbeten som är avsedda för kraftigare verktyg. Använd inte elverktyg för ändamål de inte är avsedda för:

använd t.ex. inte handcirkelsåg för att såga av kvistar eller vedträ.

9 Klä Dig rätt

Bär inte löst hängande kläder eller smycken. De kan fastna i rörliga delar. Gummihandskar och halkfria skor rekommenderas vid tomhusarbeten. Använd hårnät om Du har långt hår.

10 Använd skyddsglasögon

Använd skyddsglasögon för att förhindra att damm blåser in i Dina ögon vilket kan försaka skada. Om mycket damm uppstår använd även ansiktsmask.

11 Misshandla inte sladden

Bär aldrig verktyget i sladden och använd inte sladden för att ta ut kontakten från uttaget. Utsätt inte sladden för hetta, olja eller skarpa kanter.

12 Sätt fast arbetsstycket

Använd skruvtingar eller ett skruvstycke för att hålla fast arbetsstycket. Det är säkrare än att använda handen och Du får bägge händerna fria för arbetet.

13 Sträck Dig inte för mycket

Se till att Du alltid har säkert fotfäste och balans.

14 Sköt tillbehören med omsorg

Håll tillbehören skarpa och rena. Följ instruktionerna beträffande skötsel och byte av tillbehör. Kontrollera elverktygets sladd regelmässigt och få den reparerad hos en erkänd fackverkstad om den är skadad. Kontrollera förlängningssladdar regelmässigt och byt ut dem om de är skadade. Håll handtagen torra, rena och fria från olja och fett.

15 Ta ut kontakten från uttaget

när elverktyg inte är i bruk, innan service och vid byte av verktyg såsom sågklinga, borrar och fräs.

16 Tag bort nycklar

Kontrollera att nycklar och justerverktyg har tagits bort från elverktyget innan det startas.

17 Undvik oavsiktlig inkoppling

Bär inte anslutna elverktyg med fingret på strömbrytaren. Se till att strömbrytaren är frånslagen när Du ansluter stickkontakten till uttaget.

18 Förlängningssladdar utomhus

Utomhus skall förlängningssladdar endast användas som är tillåtna för utomhusbruk och märkta för detta.

19 Var uppmärksam

Titta på det Du gör. Använd sunt förnuft. Använd inte elverktyget när Du är trött.

20 Kontrollera elverktyget för skador innan Du ansluter sladden till vägguttaget

Innan fortsatt användning av elverktyget skall eventuellt skadade skyddsanordningar och andra defekta delar kontrolleras noggrant för att fastställa om det kommer att fungera riktigt och utföra den avsedda funktionen. Kontrollera att de rörliga delarna fungerar oklanderligt och inte klämmer, att inga delar är brutna, att alla delar är riktigt monterade och att andra förhållanden som kan påverka driften stämmer.

En skyddsanordning eller annan del, som är skadad, skall repareras eller bytas ut av en erkänd fackverkstad, om ej annat anges i bruksanvisningen. Felaktiga strömbrytare måste bytas hos en fackverkstad. Använd inte elverktyget om strömbrytaren inte kan kopplas till eller från.

21 För Din personliga säkerhet

Använd endast tillbehör och tillsatser som är rekommenderade i bruksanvisningen och katalogerna. Användning av annat verktyg eller tillbehör än vad som rekommenderas i bruksanvisningen eller katalogerna kan innebära risk för personskada.

22 Reparation av verktyg får endast utföras av godkänd DeWALT serviceverkstad

Det här verktyget motsvarar gällande säkerhetsbestämmelser. För att undvika olycksfall ska reparationer och elanordningar endast utföras av behörig elektromontör.

Tillkommande säkerhetsföreskrifter för kapsågar

Strömbrytare

- Se alltid till att sågen är avstängd innan du sätter i kontakten.
- Försök aldrig att stoppa bladet med fingrarna efter att maskinen stängts av.
- Sätt aldrig sågen på ett bord eller en arbetsbänk innan den har stannat helt. Sågbladen fortsätter att snurra en kort stund efter att maskinen har stängts av.

Medan du sågar

- Avlägsna alla spikar och metallföremål från arbetsstycket innan du börjar.
- Fäst alltid arbetsstycket med klämmor och tvingar när det är möjligt.
- Försök aldrig såga mycket små arbetsstycken.

- Böj dig inte för långt framåt. Se till att du alltid står stadigt, speciellt på byggnadsställningar och stegar.
- Håll alltid säkert i sågen med båda händerna.

Kontroll och byte av sågblad

- Bryt strömmen innan du rengör den eller byter sågblad.
- Använd endast DeWALTs sågblad som uppfyller specifikationerna i denna bruksanvisning.
- Använd endast skarpa sågblad i perfekt skick; spruckna eller böjda blad måste genast kastas och ersättas.

Kontroll av förpackningens innehåll

Förpackningen innehåller:

- 1 Kapsåg
- 1 Sågbladset för allmänt bruk
- 1 Sexkantnyckel
- 1 Nyckelhållare
- 1 Låda
- 1 Instruktionshandbok
- 1 Sprängteckning

- Kontrollera defekter på verktyg, delar och tillbehör som kan ha uppstått i samband med transport.
- Läs noga igenom handboken och förvissa Dig om att Du förstår instruktionerna innan Du börjar använda maskinen.

Beskrivning (fig. A)

Din kapsåg DW303K är ett mångsidigt motordrivet verktyg som har tagits fram för professionell sågning.

- 1 Steglös strömbrytare
- 2 Insexnyckel
- 3 Nyckelhållare
- 4 Bladhållare
- 5 Sågblad
- 6 Sågfot
- 7 Fästskruv för sågblad
- 8 Hus

Elektrisk säkerhet

Den elektriska motorn är endast avsedd för en spänning. Kontrollera alltid att spänningen på nätet motsvarar den spänning som finns angiven på märkplåten.



Ditt elverktyg är dubbelisolerat motsvarande EN 50144; jordledare är således överflödigt.

Utbyte av kabel eller kontakt

Tänk på säkerhetsföreskrifterna när du ska byta ut sladden eller kontakten. En kontakt med frilagda kopparledare är livsfarlig om den kopplas i ett spänningsförande eluttag.

Bruk med förlängningssladd

Om du behöver använda en förlängningssladd, använd en godkänd förlängningssladd lämpad för den här apparatens strömförbrukning (se tekniska data).

Om du använder en sladdvinda, vira alltid av sladden fullständigt.

Montering och inställning



Koppla alltid ur verktyget innan Du börjar med montering och inställning.

Byte av sågblad (fig. B & C)

- Använd insexnyckeln (2) som följer med verktyget, och lossa sågbladets fästskruv (7).
- För in sågbladet (5) i hållaren (4) tills det fäster i låsbulten (9). Bladet kan sättas fast med tänderna uppåt eller nedåt.
- Utför samma moment i motsatt ordningsföljd för att lossa bladet.
- Sätt tillbaka insexnyckeln (2) i hållaren.

Sågbladen

material	rekommenderat sågblad
järnhaltig metall	fintandat
lätmetall	grovtandat
trä	TCT sågblad
plast	fintandat
murverk	hårdmetallbestyckat

Det finns ett brett urval av specialanpassade sågblad att välja som tillval.



Var alltid mycket noggrann när du väljer vilket sågblad du ska använda.

Bruksanvisning



- Följ alltid säkerhetsföreskrifterna och tillhörande bestämmelser.
- Se till att allt material som ska sågas är ordentligt fastspänt.
- Utöva endast lätt tryck på maskinen och tryck aldrig i bladets sidriktning. Tryck sågfoten mot arbetsstycket när du sågar, om det är möjligt. Detta förebygger skador på bladet och gör att verktyget rycker och vibrerar mindre.
- Ta alltid reda på var rör och kablar sitter när du sågar i väggar eller golv. Håll alltid fast verktyget i handtaget.
- Undvik överbelastning.

Innan Du börjar:

- Sätt in rätt slags sågblad. Använd smala sågblad när du sågar krökningar. Använd flexibla bimetallsblad vid sågning på platser som är svåra att komma åt (t.ex. nära väggar, etc.).

Strömbrytare (fig. A)

- För att starta verktyget, tryck på strömbrytaren (1). Hastigheten är beroende på hur hårt brytaren trycks in.
- Låt sågbladet löpa fritt några sekunder innan du använder sågen. Slå aldrig på verktyget när sågbladet sitter fast i arbetsstycket eller när det har kontakt med materialet.
- Slå alltid av maskinen innan du drar ur kontakten.

Sågning i trä (fig. A)

- Fäst arbetsstycket ordentligt och ta bort alla spikar och metallföremål.
- Håll fast verktyget med båda händerna och tryck sågfoten (6) mot arbetsstycket när du arbetar.

Slagsågning i trä

- Håll sågfoten (6) mot arbetsstycket i ett sådant läge att bladet ligger i en lämplig vinkel för slagsågningen.
- Slå på verktyget och för in bladet långsamt. Se till att sågfoten och arbetsstycket har kontakt hela tiden.

Instickssågning

- Mät och markera det område som ska sågas.
- Använd ett smalt sågblad, tryck sågfotens (6) underkant mot arbetsstycket och se till att bladet följer den markerade linjen. Om det behövs, t.ex. på begränsade ytor, kan sågfotens ytterkant användas som riktlinje.
- Slå på verktyget och för in bladet i materialet med full hastighet, tryck verktyget hårt mot arbetsstycket.



- Om verktyget används inomhus under längre perioder måste det kopplas till en lämplig dammsugare. Använd en dammsugare som uppfyller de aktuella direktiven för dammsugning.
- Använd om möjligt en dammsugare som fyller gällande föreskrifter gällande dammsläpp.

Sågning i metall (fig. A)

- Stabilisera alltid arbetsstycket genom att späna trä på båda sidorna när du sågar i tunn metall. Detta garanterar raka spår och förebygger att materialet skadas.
- Rita ett streck på arbetsstycket när du vill såga långa, raka spår.
- Stryk ett tunt lager olja längs skärlinjen, slå på verktyget och såga längs linjen.

Sågning i plast

- Välj alltid en lägre hastighet. Gör alltid först en testsågning för att kontrollera om materialet är värmebeständigt.

Sågning i murverk



När du sågar i asbesthaltig cement kan farligt damm produceras. Följ de gällande riktlinjerna och ta reda på vilka rekommendationer som tillverkare av asbesthaltig cement har.

Kontakta Din återförsäljare för vidare information om lämpliga tillbehör.

Skötsel

Ditt DeWALT elverktyg har tillverkats för att, med så lite underhåll som möjligt, kunna användas länge. Varaktigt och tillfredsställande användning erhålles endast genom noggrann skötsel och regelbunden rengöring.



Smörjning

Om maskinen inte kommer att användas på länge måste du olja in sågbladen.



Rengöring

Håll ventilationsöppningen ren och rengör regelbundet elverktyget med en mjuk trasa.



Förbrukade maskiner och miljön

När Din produkt är utsliten, skydda naturen genom att inte slänga den tillsammans med vanligt avfall. Lämna den till de uppsamlingsställen som finns i Din kommun eller till en DeWALT serviceverkstad.

DeWALT service

Skulle fel uppstå på maskinen, lämna då alltid in den till en auktoriserad serviceverkstad. Se aktuell prislista/katalog för vidare information eller kontakta DeWALT.

På grund av forskning och utveckling kan ovanstående specifikationer ändras vilket inte meddelas separat.

GARANTI

• 30 DAGARS NÖJD-KUND-GARANTI •

Om du inte är fullständigt nöjd med din DeWALT-produkts prestanda behöver du endast returnera den inom 30 dagar, komplett som vid köpet, till ditt inköpsställe eller en DeWALT auktoriserad serviceverkstad för fullständig återbetalning eller utbyte. Inköpsdatum måste påvisas.

• ETT ÅRS FRI FÖREBYGGANDE SERVICE •

Om din DeWALT-produkt inom 12 månader efter inköpsdatum kräver underhåll eller service, utförs detta kostnadsfritt av en auktoriserad serviceverkstad. Fri förebyggande service omfattar arbets- och reservdelskostnader för elektriska verktyg. Kostnad för tillbehör ingår ej. Inköpsdatum måste påvisas.

• ETT ÅRS GARANTI •

Om din DeWALT-produkt inom 12 månader efter inköpsdatum visar defekter på grund av brister i material eller vid produktionen, garanterar vi att kostnadsfritt ersätta alla defekta delar eller, på vårt eget initiativ, att gratis ersätta produkten på villkor att:

- Produkten inte har missbrukats.
- Eventuella reparationer har utförts av auktoriserad verkstad/personal.
- Inköpsdatum kan påvisas.

Denna garanti erbjuds som extra fördel och är separat från köparens föreskrivna rättigheter.

För adressen till närmaste DeWALT auktoriserade serviceverkstad, se aktuell katalog för vidare information eller kontakta DeWALT. Som alternativ finns en lista på auktoriserade DeWALT serviceverkstad och kompletta detaljer om vår after-sales service tillgängliga på Internet:

www.2helpU.com.

KATRAK TESTERE DW303K

Tebrikler!

Bir DEWALT elektrikli aletini seçmiş bulunuyorsunuz. Ürün geliştirme ve yenilemede yılların deneyimi DEWALT'ı profesyonel kullanıcılar için en güvenilir partnerlerden biri haline getirmektedir.

İçindekiler

Teknik veriler	tr - 1
Avrupa Birliği şartnameye uygunluk beyanı	tr - 1
Güvenlik talimatları	tr - 2
Ambalajın içindekiler	tr - 3
Tanım	tr - 3
Elektrik güvenliği	tr - 4
Uzatma kablosu	tr - 4
Montaj ve ayarlar	tr - 4
Kullanım talimatları	tr - 4
Bakım	tr - 5
Garanti	tr - 6

Teknik veriler

	DW303K	
Voltaaj	V	230
Güç ihtiyacı	W	750
Yüksüz hız	min ⁻¹	0-2.400
Hareket uzunluğu	mm	30
Ahşap/metal profilleri/ metal borular için		
kesme kapasitesi	mm	300/130/130
Bıçak yuvası		üniversel
Kablo uzunluğu	m	4,0
Ağırlık	kg	2,9

Sigortalar

230 V aletler 10 A

Bu kılavuzun tümünde, aşağıdaki semboller kullanılmıştır:



Bu kılavuzdaki talimatlara uyulmaması halinde, yaralanma, ölüm veya aletin hasar görmesi tehlikesi olduğunu gösterir.



Elektrik çarpması tehlikesi olduğunu gösterir.

Avrupa Birliği şartnameye uygunluk beyanı



DW303K

DEWALT, bu elektrikli aletlerin 98/37/EEC, 89/336/EEC, 73/23/EEC, EN 61029, EN 55014-2, EN 55014, EN 61000-3-2, EN 61000-3-3'e uygun olarak tasarlandığını beyan eder.

Daha fazla bilgi için, lütfen aşağıdaki adresten DEWALT ile temas kurun veya kılavuzun arkasına bakın.

EN 50144'e uygun ölçümlendiğinde, ses şiddeti seviyesi 86/188/EEC & 98/37/EEC'ye uygundur:

	DW303K	
L _{PA} (ses şiddeti)	dB(A)*	96,6
L _{WA} (akustik gücü)	dB(A)	109,6

* kullanıcının kulağında



85 dB(A) ses şiddeti (basıncı) aşıldığında, kulakları korumak için gerekli önlemleri alın.

Bu aletin ivme karesinin ortalama ağırlıklı kökü EN 50144'e uygundur:

DW303K	
12,7 m/s ²	

Mühendislik ve Ürün Geliştirme Müdürü
Horst Großmann

DEWALT, Richard-Klinger-Straße 40,
D-65510, Idstein, Almanya

Güvenlik talimatları

Elektrikli aletleri kullanırken daima, yangın, elektrik çarpması ve yaralanma riskini azaltmak için, ülkenizde uygulanabilecek güvenlik kurallarına uyun. Bu ürünü kullanma girişiminde bulunmadan önce, aşağıdaki güvenlik talimatlarını dikkatle okuyun.

Bu talimatları güvenli bir yerde saklayın.

Genel Bilgiler

1 Çalışma alanınızı temiz tutun

Dağınık yerler ve tezgahlar kazaya neden olabilir.

2 Çalışma alanınızın çevre koşullarına dikkat edin

Elektrikli aletleri rutubete maruz bırakmayın. Çalışma alanınızı iyi aydınlatın. Elektrikli aletleri, yanıcı sıvı ve gazların bulunduğu ortamlarda kullanmayın.

3 Elektrik çarpmasına karşı önlem alın

Topraklanmış yüzeylere temastan kaçınınız (Örn: borular, radyatörler, ocaklar ve buzdolapları).

4 Çocukları aletlerden uzak tutun

Çocukların aletle veya uzatma kablosu ile temasına izin vermeyin. Herkesi çalışma alanından uzak tutun.

5 Açık havada kullanım için uzatma kabloları

Alet açık havada kullanıldığında, daima açık havada kullanım için özel yapılmış ve böyle olduğunu gösteren bir damga taşıyan uzatma kabloları kullanınız.

6 Kullanılmayan aletleri saklayın

Kullanılmayan elektrikli aletleri kuru, güvenli ve çocukların ulaşamayacağı bir yerde saklayın.

7 Uygun giyinin

Bol elbise giymeyin, takı takmayın. Hareketli motor parçaları bunları kapabilir. Açık havada çalışırken, tercihen lastik eldiven kullanın ve kaymaz tabanlı ayakkabı giyin. Saçınızı uzansa koruyucu başlık giyin.

8 Koruyucu gözlük takın

İşlemin toz veya fırlayan parçacık yaratması halinde, yüz veya toz maskesi kullanın.

9 Maksimum ses şiddetine dikkat edin

Ses şiddeti 85 dB(A)'yı aşarsa, kulağınızı korumak için gerekli önlemleri alın.

10 İşlediğiniz parçayı iyi sabitleyin

İşlediğiniz parçayı sabitlemek için, işkence veya mengene kullanın. Bu hem daha güvenli olur, hem de iki elinizde serbest kalmış olur.

11 Aşırı uzanarak çalışmayın

Daima yere sıkı ve dengeli basmaya dikkat edin.

12 Aletin kazara çalıştırılmasına olanak vermeyin

Fişi takılı aleti, parmağınızı tetikte taşımayın. Fişi takarken tetiğin çekili olmamasına dikkat edin.

13 Daima dikkatli olun

Yaptığınız işe dikkat edin. İnsiyatifinizi kullanın. Yorgunken aleti kullanmayın.

14 Aletin fişini çekin

Aleti başıboş bırakmadan önce enerjisini kesin ve tamamen durmasını bekleyin. Aleti kullanmayacağınız zaman, bakım yapmadan önce veya aksesuarlarını değiştirirken fişini çekin.

15 Ayar anahtarlarını ve aparatlarını çıkartın

Aleti çalıştırmadan önce, üzerinde hiçbir ayar anahtar ve aparatının bulunmamasına dikkat edin.

16 İşe uygun alet kullanın

Küçük alet veya aksesuarları, ağır hizmet tipi aletin görevini yapmaya zorlamayın. Alet, imalat amacına uygun olan işi daha iyi ve güvenli yapacaktır.

Dikkat! Bu kullanım kılavuzunda tavsiye edilenlerin dışında aksesuar ve parçaların kullanımı yaralanma riski doğurabilir.

17 Kabloyu dikkatli kullanın

Asla aleti kablосundan tutarak taşımayın veya fişi çekmek için kabloya asılmayın. Kabloyu, ısı, yağ ve keskin kenarlardan uzak tutun.

18 Aletlerinize iyi bakın

Daha iyi ve güvenli performans için aletlerinizi iyi durumda ve temiz tutun. Bakım ve aksesuar değişimi için talimatlara uyun.

Aletin kablosunu düzenli olarak kontrol edin ve hasarlı ise yetkili DeWALT servisine onartın. Uzatma kablolarını da düzenli kontrol edin ve hasarlı ise, yenileyin. Tüm komuta mekanizmasını kuru, temiz ve yağlardan uzak tutun.

19 Hasarlı parça kontrolü yapın

Aleti kullanmadan önce, düzgün çalışacağından ve amaca uygun işleyeceğinden emin olmak için, özenle hasar kontrolü yapın. Hareketli parçaların ayarsız olup olmadığı veya tutukluk yapıp yapmadığını, kırık parça olup olmadığını ve çalışmasını etkileyebilecek diğer durumları kontrol edin. Hasarlı siperleri veya diğer arızalı parçaları talimatlar uyarınca onartın veya yeniletin. Tetiği arızalı ise, aleti kullanmayın. Tetiği yetkili bir DeWALT onarım merkezinde değiştirin.

20 Aletinizi, yetkili bir DeWALT onarım merkezinde onartın

Bu elektrikli alet ilgili güvenlik kurallarına uygundur. Tehlikeyi önlemek için, elektrikli aletler, sadece kalifiye teknisyenler tarafından onarılmalıdır.

Katnak testereler için ek güvenlik kuralları

Elektriğe bağlama, açma/kapama

- Testerenin fişini prize takmadan önce daima aletin kapalı olup olmadığını kontrol edin.
- Testereyi kapattıktan sonra testere bıçağını asla elle durdurmaya çalışmayın.
- Testereyi kapatmadan bir masa ya da çalışma tezgahı üzerine bırakmayın. Testere bıçağı, testere kapatıldıktan sonra bir süre daha dönmeye devam eder.

Keserken

- Özellikle ahşap kesmek için geliştirilmiş testere bıçakları kullanırken, kesmeye başlamadan önce kesilecek parça üzerindeki tüm çivi ve diğer metal parçaları çıkartın.

- Mümkün olan her durumda kesilecek parçaları sabitlemek için mandal ve mengenerler kullanın.
- Çok küçük parçaları kesmeyi denemeyin.
- Öne doğru fazla eğilmeyin. Özellikle iskele ve merdivenlerde sağlam durmaya özen gösterin.
- Testereyi daima iki elle tutunuz.

Testere bıçaklarının kontrolü ve değiştirilmesi

- Testere bıçaklarını temizlemeden ya da değiştirmeden önce aletin fişini prizden çekin.
- Yalnızca bu kullanım kılavuzunda belirtilen özelliklere uygun DeWALT testere bıçaklar kullanın.
- Yalnızca çok iyi durumdaki bıçaklar kullanın. Çatlak ya da eğilimli testere bıçakları derhal değiştirilmeli ve atılmalıdır.

Ambalajın içindekiler

Ambalajın içinde aşağıdakiler vardır:

- 1 Katnak testere
- 1 Çok amaçlı testere bıçaklar takımı
- 1 Allen anahtarı
- 1 Anahtar yuvası
- 1 Kutu
- 1 Kullanım kılavuzu
- 1 Açılımlı çizim

- Nakliye sırasında alette, parçalarında veya aksesuarlarında hasar oluşup oluşmadığını kontrol edin.
- Aleti kullanmadan önce, bu kılavuzu iyice okuyup anlamaya zaman ayırın.

Tanım (şekil A)

Testere DW303K profesyonel kesim işleri için geliştirilmiş çok yönlü bir elektrikli alettir.

- 1 Değişken hız anahtarı
- 2 Allen anahtarı
- 3 Anahtar yuvası
- 4 Bıçak yuvası
- 5 Testere bıçağı
- 6 Testere pabucu
- 7 Testere bıçakın vida
- 8 Gövdesi

Elektrik güvenliği

Elektrik motoru, sadece tek voltaja uygun imal edilmiştir. Daima, şebeke voltajının, aletinizin üstünde yazılı olan voltajla aynı olmasına dikkat edin.



DeWALT aletiniz, EN 50144 uyarınca çift yalıtımlıdır, bu nedenle topraklanması gerektirmez.

Kablo ya da Fişin değiştirilmesi

Kablo ya da fişi değiştirirken, çıplak bakır tellerin arz ettiği tehlikeye dikkat ediniz.

Uzatma kablosu

Uzatma kablosu kullanmadan önce, gevşek ve çıplak iletken, kötü bağlantı, hasarlı yalıtım kontrolü yapın. Gerekli onarımları yapın veya gerekiyorsa, kabloyu yenileyin.

Montaj ve ayarlar



Montaj ve ayarlardan önce mutlaka aletin fişini çekin.

Testere bıçağının değiştirilmesi (şekil B & C)

- Allen anahtarı (2) ile testere bıçakının vida (7) gevşetin.
- Testere bıçağını iterek yuvaya (6) yerleştirin. Testere bıçağı, dışları yukarı ya da aşağıya doğru takılabilir.
- Testere bıçağını sökmek için işlemi ters sırayla yürütün.
- Allen anahtarı (2) yuvaya yerleştirin.

Testere bıçağı

materyal	önerilen testere bıçağı
demir içerikli metalleri	ince dişli
demir içerikli olmayan metalleri	iri dişli
ağşap	TCT bıçağı
plastik	ince dişli
kargir yapıllı şeyleri	karpit kaplamalı

Bol mevcut testere bıçakları aksesuarlar opsiyoneldir.



Testere bıçağı özenli seçin.

Kullanım talimatları



- Daima güvenlik talimatlarına ve uygulanan kurallara uyun.
- Kesilecek parçanın sağlam bir şekilde tespit edilmesine dikkat edin.
- Alete hafif bir tazyik uygulayın ve testere bıçağına yandan basınç binmemesine dikkat edin. Mümkünse, keserken testere pabucunu kesilen parçaya dayayın. Bu şekilde testere bıçağının zarar görmesi ve testerenin fazla titretilmesi önlenmektedir.
- Duvar ya da tabanlarda kesim yaparken boru ve elektrik tellerine dikkat edin. Testereyi daima tutma kolundan tutun.
- Aşırı yüklenmeden kaçının.

Kullanmadan önce:

- Uygun testere bıçağını takın. Kavisler kesmek için dar bıçaklar kullanın. Zor erişilen yerler (örn. duvar yakınında vs.) konumlar için esnek bimetal bıçaklar kullanın.

Çalıştırma ve kapatma (şekil A)

- Aleti çalıştırmak için değişken hız anahtarını (1) basın. Değişken hız anahtarını uygulanan basınç, aletin hızını belirlemektedir.
- Kesime başlamadan önce, testere bıçağını birkaç saniye rölantide çalıştırın. Testere bıçağı kesilen malzeme içinde sıkışmışsa ya da malzemeye temas ediyorsa testereyi kesinlikle çalıştırmayın.
- Fişi prizden çekmeden önce testereyi daima kapatın.

Ağşap kesme (şekil A)

- Kesilecek parçayı sağlam bir şekilde tespit edin ve tüm çivi ve metal nesnelere dikkat edin.

- Aleti iki elinizle tutunuz ve testere pabucunu (6) kesilen parçaya dayayarak kesiniz.

Ahşapta daldırarak kesme

- Testere pabucunu (6), daldırma kesimi için uygun bir açı yapacak şekilde kesilecek parçaya dayayınız.
- Testereyi çalıştırın ve bıçağı yavaşça kesilen malzemeye itin. Testere pabucunun kesilen parçayla daima temas halinde olmasına dikkat edin.

Cep kesme

- Yapılacak cep kesimini ölçüp işaretleyin.
- Dar testere bıçağını kullanarak testere pabucunun (6) alt tarafını kesilecek parçaya dayayın. Testere bıçağının kesim çizgisi üzerinde durmasına dikkat edin. Gerekirse, örn. dar yerlerde, testere pabucunun dış kenarını kılavuz çizgisi olarak kullanın.
- Testereyi çalıştırın ve azami hızda dönen bıçağı kesilecek parçaya doğru itin. Testereyi sıkıca kesilen parçaya dayayın.



- Testere uzun süre kapalı alanlarda kullanılıyorsa, toz emisyonu ile ilgili yönetmeliklere uygun bir toz emme cihaz kullanın.
- Mümkün olduğu sürece toz emisyonlarıyla ilgili kurallara uygun olarak tasarlanmış bir toz çekme cihazı kullanın.

Metal kesme (şekil A)

- İnce metal keserken, daima kesilen parçayı her iki taraftan ahşap takozlarla destekleyin. Bu şekilde metali temiz bir şekilde kesebilir ve malzemeye zarar gelmesini önleyebilirsiniz.
- Uzun, düz kesimler için kesilecek parça üzerine bir çizgi çekin.
- Kesim çizgisi boyunca ince bir şerit halinde yağ dökün. Testereyi çalıştırıp kesim çizgisini takip edin.

Plastik kesme

- Daima yavaş hızda kesin. Malzemenin ısıya dayanıklı olup olmadığını anlamak için bir deneme kesimi yapın.

Duvar malzemesi kesme



Asbestos çimentosu keserken zararlı tozlar oluşabilir. İlgili yasal kuralları ve asbestos çimento üreticisinin önerilerini uygulayınız.

Uygun aksesuarlar konusunda daha fazla bilgi için bayinize başvurun.

Bakım

DeWALT elektrikli aletiniz, minimum bakımla uzun süre çalışacak şekilde imal edilmiştir. Her zaman sorunsuz çalışması, alete gerekli bakımın yapılmasına ve düzenli temizliğe bağlıdır.



Yağlama

- Testere uzun bir süre kullanılmayacaksa, testere bıçağını biraz yağ (örn.makina yağı) ile kaplayın.



Temizlik

Havalandırma kanallarının temiz ve açık olmasına dikkat edin ve aletin gövdesini düzenli olarak yumuşak bir bezle temizleyin.



İstenmeyen aletler ve çevre

Atacağınız eski aletinizi, çevreyi etkilemeyecek biçimde ortadan kaldıran DeWALT onarım merkezlerine götürün.

GARANTİ

• 30 GÜNLÜK RİSKSİZ MÜŞTERİ MEMNUNİYETİ GARANTİSİ •

DeWALT ağır hizmet tipi endüstriyel aletinizin performansı sizi tam olarak tatmin etmiyorsa, 30 gün içinde takas için yetkili bayinize geri götürebilirsiniz. Satın alma belgesinin ibrazı şarttır.

• ÜCRETSİZ BİR YILLIK SERVİS KONTRATI •

Bir yıllık tam garantiye ek olarak, tüm DeWALT aletleri bir yıl süreyle ücretsiz servis desteğine de sahiptir. Satın alma tarihinden itibaren bir yıl içinde yapılan hiçbir onarım ve koruyucu bakım işleminden işçilik ücreti almamaktayız. Satın alma tarihinin belgelenmesi şarttır.

• BİR YILLIK TAM GARANTİ •

DeWALT ağır hizmet tipi endüstriyel aletleri, satış tarihinden itibaren bir yıl süreyle garantilidir. Hatalı malzemedен veya işçilikten kaynaklanan tüm arızalar ücretsiz onarılır. Lütfen aleti herhangi bir yetkili DeWALT veya Black & Decker servis merkezine gönderin, ya da bizzat başvurun.

Bu garanti aşağıdakileri kapsamaz:

- Aksesuarlar
- Başkaları tarafından yapılan veya girişimde bulunulan onarımlardan kaynaklanan hasar
- Yanlış kullanım, ihmal, eskime ve aşınmadan, alet üzerinde değişiklik ve amaç dışı kullanımdan kaynaklanan hasar.

Size en yakın yetkili DeWALT tamir acentesi için lütfen bu kılavuzun arkasında bulunan uygun telefon numarasını kullanın. Buna ek olarak, DeWALT yetkili tamir servislerinin bir listesini ve satis-sonrası servisimiz ile ilgili tüm detaylı bilgileri İnternet’de www.2helpU.com adresinden edinebilirsiniz.

ΠΡΙΟΝΙ ΚΟΠΗΣ DW303K

Θερμά συγχαρητήρια!

Διαλέξατε ένα από τα μηχανήματα της DeWALT. Η πολύχρονη εμπειρία της DeWALT, η συνεχής εξέλιξη των προϊόντων της και η εφαρμογή καινοτομιών την καθιστούν έναν από τους πιο αξιόπιστους συνεργάτες των επαγγελματιών.

Περιεχόμενα

Τεχνικά χαρακτηριστικά	el - 1
Δήλωση συμμόρφωσης EK	el - 1
Οδηγίες ασφαλείας	el - 2
Έλεγχος του περιεχομένου της συσκευασίας	el - 4
Περιγραφή	el - 4
Ηλεκτρική ασφάλεια	el - 4
Χρήση καλωδίου επέκτασης	el - 4
Συναρμολόγηση και ρύθμιση	el - 4
Οδηγίες χρήσεως	el - 4
Συντήρηση	el - 6
Εγγύηση	el - 7

Τεχνικά χαρακτηριστικά

		DW303K
Τάση	V	230
Ισχύς εισόδου	W	750
Ταχύτητα άνευ φορτίου	min ⁻¹	0-2.400
Μήκος διαδρομής	mm	30
Δυνατότητα κοπής ξύλινων/μεταλλικών προφίλ/μεταλλικών σωλήνων	mm	300/130/130
Βάση λεπίδας		universal
Μήκος καλωδίου	m	4,0
Βάρος	kg	2,9

Ασφάλειες:

Μηχανήματα 230 V 10 A

Στις παρούσες οδηγίες χρησιμοποιούνται τα ακόλουθα σύμβολα:



Συμβολίζει κίνδυνο τραυματισμού ή θανάτου ή βλάβης του εργαλείου σε περίπτωση που δεν τηρηθούν οι οδηγίες χρήσεως.



Συμβολίζει ηλεκτρική τάση.

Δήλωση συμμόρφωσης EK



DW303K

Η DeWALT δηλώνει ότι αυτά τα ηλεκτρικά εργαλεία σχεδιάστηκαν σύμφωνα με τις Οδηγίες: 98/37/ΕΟΚ, 89/336/ΕΟΚ, 73/23/ΕΟΚ, EN 50144, EN 55014-2, EN 55014, EN 61000-3-2 & EN 61000-3-3.

Για περισσότερες πληροφορίες, παρακαλώ απευθυνθείτε στην DeWALT στην παρακάτω διεύθυνση ή ανατρέξτε στο πίσω μέρος του εγχειριδίου.

Ανώτατο όριο ηχητικής πίεσης σύμφωνα με τις Οδηγίες 86/188/ΕΟΚ & 98/37/ΕΟΚ, μέτρηση κατά EN 50144:

		DW303K
L _{PA} (ηχητική πίεση)	dB(A)*	96,6
L _{WA} (ακουστική δύναμη)	dB(A)	109,6

* στο αυτί του χειριστή



Λάβετε τα ενδεδειγμένα μέτρα προστασίας σε περίπτωση που η ακουστική πίεση υπερβαίνει τα 85 dB(A).

Ο σταθμισμένος τετραγωνικός μέσος όρος επιτάχυνσης κατά EN 50144:

		DW303K
		12,7 m/s ²

Διευθυντής Ανάπτυξης Προϊόντων
Horst Grobmann

DeWALT, Richard-Klinger-Straße 40,
D-65510, Idstein, Γερμανία

Οδηγίες ασφαλείας

Όταν χρησιμοποιείτε ηλεκτρικά εργαλεία πρέπει να λαμβάνετε πάντοτε υπόψη τους κανόνες ασφαλείας που ισχύουν στη χώρα σας προκειμένου να αποφευχθεί ο κίνδυνος πυρκαγιάς, ηλεκτροπληξίας και τραυματισμού. Πριν χρησιμοποιήσετε το εργαλείο διαβάστε προσεκτικά τις παρακάτω οδηγίες και φυλάξτε τις καλά.

1 Διατηρείτε καθαρό το χώρο εργασίας

Ακατάστατοι χώροι και πάγκοι εγκυμονούν κίνδυνο τραυματισμού.

2 Λάβετε υπ' όψη τις επιδράσεις του περιβάλλοντος

Μην εκθέτετε ηλεκτρικά εργαλεία σε υγρασία. Φροντίστε για τον καλό φωτισμό του χώρου εργασίας σας. Μην χρησιμοποιείτε ηλεκτρικά εργαλεία κοντά σε εύφλεκτα υγρά και αέρια.

3 Προστατευθείτε από ηλεκτροπληξία

Αποφύγετε την επαφή του σώματος με γειωμένες επιφάνειες (π.χ. σωλήνες, σώματα θερμάνσεως, ηλεκτρικές κουζίνες, ψυγεία κλπ.). Σε συνθήκες, υπερβολικής κινητοποίησης (π.χ. σε ύψηλη υγρασία, δημιουργία μεταλλικής σκόνης κλπ.) μπορεί να αυξηθεί η ηλεκτρική ασφάλεια με την παρεμβολή ενός αποσυνδεδετικού μετασχηματιστή ή ενός διακόπτη προστασίας από λάθος διερχόμενο ρεύμα (FI).

4 Κρατάτε τα παιδιά σε απόσταση

Μην αφήνετε άλλα πρόσωπα να αγγίζουν το εργαλείο ή το καλώδιο επιμήκυνσης. Η επιτήρηση απαιτείται για παιδιά ηλικίας κάτω των 16 ετών.

5 Καλώδιο επιμήκυνσης για χρήση σε εξωτερικούς χώρους

Χρησιμοποιείτε το εργαλείο σε εξωτερικούς χώρους μόνο με καλώδια που είναι κατάλληλα για το σκοπό αυτό και φέρουν σχετική σήμανση.

6 Φυλάγετε τα εργαλεία σας σε ασφαλές μέρος

Ηλεκτρικά εργαλεία που δεν χρησιμοποιούνται πρέπει να φυλάσσονται σε στεγνούς, κλειστούς χώρους, μακριά από παιδιά.

7 Φοράτε τα κατάλληλα ρούχα εργασίας

Μη φοράτε φαρδιά ρούχα ή κοσμήματα. Υπάρχει πιθανότητα να πιαστούν σε κινούμενα μέρη μηχανών.

Για υπαίθριες εργασίες συνιστώνται λαστιχένια γάντια και υποδήματα που δε γλιστρούν. Εάν έχετε μακριά μαλλιά φοράτε προστατευτικό δικτάκι.

8 Χρησιμοποιείτε προστατευτικά γυαλιά

Χρησιμοποιείτε, επίσης, αναπνευστικές μάσκες για την εκτέλεση εργασιών που προξενούν σκόνη ή αιωρούμενα σωματίδια.

9 Λαμβάνετε υπ' όψη τα ανώτατα όρια θορύβου

Λάβετε κατάλληλα μέτρα για την προστασία της ακοής σας εάν ο προκαλούμενος θόρυβος υπερβαίνει τα 85 dB(A).

10 Στηριξτε με ασφαλή τρόπο το αντικείμενο στο οποίο εργάζεστε

Χρησιμοποιείτε σφιγκτήρες ή μέγγενη για το σκοπό αυτό. Η μέθοδος αυτή είναι ασφαλέστερη και ελευθερώνει και τα δυό σας χέρια για το χειρισμό του εργαλείου.

11 Μη σκυέτετε πάρα πολύ

Φροντίστε πάντοτε να έχετε την κατάλληλη στάση και να διατηρείτε την ισορροπία σας.

12 Αποφύγετε ανεπιθύμητη εκκίνηση του εργαλείου

Μην κρατάτε με το δάκτυλο στο διακόπτη εργαλεία που είναι στην πρίζα. Όταν βάζετε την πρίζα, βεβαιωθείτε ότι ο διακόπτης του εργαλείου είναι κλειστός.

13 Να είστε πάντα προσεκτικοί

Παρακολουθείτε την εργασία σας. Ενεργείτε λογικά. Μη χρησιμοποιείτε το εργαλείο όταν είστε κουρασμένοι.

14 Βγάζετε το διακόπτη από την πρίζα

Όταν δεν χρησιμοποιείτε το εργαλείο και στην περίπτωση συντηρήσεως ή αλλαγής εξαρτημάτων, βγάλτε το διακόπτη από την πρίζα και περιμένετε έως ότου ακινητοποιηθεί τελείως.

15 Απομακρύνετε από το μηχάνημα τα κλειδιά που χρησιμοποιείτε για τη ρύθμισή του

Πριν βάλετε σε λειτουργία το εργαλείο, βεβαιωθείτε πάντα ότι έχετε βγάλει από αυτό τα κλειδιά για τη ρύθμισή του.

16 Χρησιμοποιείτε το σωστό εργαλείο

Η ενδελεχόμενη χρησιμοποίηση αναφέρεται σε αυτές τις οδηγίες χρήσεως. Μη χρησιμοποιείτε εργαλεία χαμηλής ισχύος ή προσθήκης για βαριές εργασίες. Το εργαλείο σας θα λειτουργήσει επιτυχέστερα και ασφαλέστερα εάν χρησιμοποιηθεί σύμφωνα με της προδιαγραφές του.

Προσοχή! Τόσο η χρήση εξαρτημάτων ή προσθηκών όσο και η πραγματοποίηση εργασιών που δεν συνιστώνται στις οδηγίες αυτές εγκυμονεί κίνδυνο τραυματισμού.

17 Μη χρησιμοποιείτε καλώδια για εργασίες για τις οποίες δεν προορίζονται

Μην κρατάτε ποτέ το εργαλείο από το καλώδιό του και μην τραβάτε το καλώδιο για να βγάλετε το εργαλείο από την πρίζα. Προστατευστε το καλώδιο από θερμότητα, λάδι και αιχμηρές γωνίες.

18 Συντηρείτε επιμελώς τα εργαλεία σας

Διατηρείτε τα εργαλεία σας κοφτερά και καθαρά ώστε να είστε σε θέση να εργάζεστε καλύτερα και ασφαλέστερα. Ακολουθείτε τις οδηγίες συντηρήσεως και τις υποδείξεις για την αλλαγή εξαρτημάτων. Ελέγχετε τακτικά το καλώδιο και, σε περίπτωση βλάβης, δώστε το για επισκευή σε σταθμό συντηρήσεως που είναι εξουσιοδοτημένος από την DeWALT. Ελέγχετε περιοδικά τα καλώδια επιμήκυνσης και αντικαταστήστε τα σε περίπτωση βλάβης. Διατηρείτε τους διακόπτες χρήσεως στεγνούς και φροντίστε να μην είναι λερωμένοι από λάδι και γράσο.

19 Ελέγχετε εάν το εργαλείο σας έχει θλάβες

Πριν χρησιμοποιήσετε το εργαλείο, ελέγξτε το προσεκτικά για ενδεχόμενες βλάβες για να βεβαιωθείτε ότι θα λειτουργήσει όπως πρέπει. Ελέγξτε εάν τα κινητά μέρη είναι σωστά συνδεδεμένα και ευθυγραμμισμένα, εάν δεν έχουν σπάσει κομμάτια, εάν είναι σωστά συναρμολογημένα και εάν πληρούνται όλες οι συνθήκες για τη σωστή λειτουργία του εργαλείου. Προστατευτικά καλύματα ή άλλα εξαρτήματα που έχουν χαλάσει πρέπει να επισκευάζονται ή να αντικαθίστανται σύμφωνα με τις οδηγίες χρήσεως. Μη χρησιμοποιείτε το εργαλείο εάν ο διακόπτης είναι χαλασμένος και φροντίστε για την αντικατάστασή του από εξουσιοδοτημένο σταθμό συντηρήσεως.

20 Επισκευάζετε τα εργαλεία σας σε εξουσιοδοτημένο σταθμό συντηρήσεως

Το ηλεκτρικό εργαλείο σας πληρεί τους ισχύοντες κανόνες ασφαλείας. Για την αποφυγή κινδύνων για το χρήστη, τυχόν επισκευές πρέπει να εκτελούνται αποκλειστικά από ειδικό τεχνικό.

Πρόσθετοι κανόνες ασφαλείας για πριόνια κοπής

Σύνδεση με το ηλεκτρικό δίκτυο, άναμμα και σθήσιμο (ON και OFF)

- Βεβαιωθείτε πάντα ότι στο πριόνι κοπής ο διακόπτης είναι κλειστός (OFF) πριν το συνδέσετε με το ηλεκτρικό δίκτυο.
- Αφού το θέσετε εκτός λειτουργίας, μην επιχειρήσετε ποτέ να σταματήσετε τις λεπίδες του πριονιού με τα δάκτυλά σας.
- Ποτέ μη βάζετε το πριόνι πάνω σε τραπέζι ή σε πάγκο εργασίας αν προηγουμένως δεν το έχετε θέσει εκτός λειτουργίας. Οι λεπίδες του πριονιού θα εξακολουθήσουν να λειτουργούν για σύντομο διάστημα μετά τη θέση της συσκευής εκτός λειτουργίας.

Κατά το πριόνισμα

- Αφαιρέστε όλα τα καρφιά και τα μεταλλικά αντικείμενα από το υπό κατεργασία αντικείμενο πριν αρχίσετε να εργάζεστε.
- Οποτε είναι δυνατό, χρησιμοποιείτε σφικτήρες και μέγγενη για να συγκρατείτε το υπό κατεργασία αντικείμενο με ασφάλεια.
- Μην επιχειρείτε να πριονίσετε υπερβολικά μικρά αντικείμενα.
- Μη σκύβετε υπερβολικά προς τα εμπρός. Διασφαλίστε ότι πάντοτε στέκεστε σταθερά, ιδιαίτερα όταν βρίσκεστε σε σκαλωσιά ή σε σκάλες.
- Πάντοτε κρατάτε το πριόνι με τα δύο χέρια.

Ελεγχος και αλλαγή των λεπίδων του πριονιού

- Βγάλτε το εργαλείο από την πρίζα πριν από τον καθαρισμό ή την αλλαγή λεπίδων.
- Χρησιμοποιείτε αποκλειστικά λεπίδες DeWALT, σύμφωνα με τις προδιαγραφές που περιλαμβάνονται σε αυτές τις οδηγίες χειρισμού.
- Μόνο κοφτερές λεπίδες πριονιού σε άριστη κατάσταση λειτουργίας θα πρέπει να χρησιμοποιούνται. Οι ραγισμένες ή λυγισμένες λεπίδες πριονιού πρέπει να απορρίπτονται και να αντικαθίστανται αμέσως.

Έλεγχος του περιεχομένου της υσκευασίας

Στη συσκευασία υπάρχουν:

- 1 Πριόνι κοπή
- 1 Σετ λεπίδας πριονιού για γενικές εργασίες
- 1 Άλλενόκλειδο
- 1 Βάση κλειδιού
- 1 Κιβώτιο
- 1 Φυλλάδιο οδηγιών
- 1 Αναλυτικό σχέδιο

- Ελέγξτε το εργαλείο, τα ανταλλακτικά και τα εξαρτήματα για βλάβες που ίσως έχουν προκληθεί κατά τη μεταφορά.
- Αφιερώστε λίγο χρόνο για να διαβάσετε και να κατανοήσετε όλο το φυλλάδιο οδηγιών πριν να χρησιμοποιήσετε το εργαλείο.

Περιγραφή (εικ. Α)

Το πριόνι κοπής σας DW303K είναι ένα ευέλικτο ηλεκτρικό εργαλείο που έχει σχεδιαστεί για επαγγελματικές εφαρμογές πριονίσματος.

- 1 Διακόπτης μεταβλητής ταχύτητας
- 2 Κλειδί Allen
- 3 Βάση κλειδιού
- 4 Βάση λεπίδας
- 5 Λεπίδα πριονιού
- 6 Πέδιλο πριονιού
- 7 Βίδα σταθεροποίησης λεπίδας πριονιού
- 8 Περιβλήμα

Ηλεκτρική ασφάλεια

Το ηλεκτρικό μοτέρ είναι σχεδιασμένο να λειτουργεί σε μία και μόνο τάση.

Ελέγχετε πάντοτε αν η τάση τροφοδοσίας αντιστοιχεί σε αυτήν που αναγράφεται στην πλακέτα του εργαλείου.



Το εργαλείο σας φέρει διπλή μόνωση κατά EN 50144. Κατά συνέπεια δε χρειάζεται καλώδιο γείωσης.

Αντικατάσταση του καλωδίου ή του ρευματολήπτη

Όταν αντικαθιστάτε το καλώδιο ή το ρευματολήπτη, κάντε το με ασφάλεια. Ένας ρευματολήπτης με γυμνά καλώδια είναι επικίνδυνος όταν τοποθετείται σε μία πρίζα ρεύματος.

Χρήση καλωδίου επέκτασης

Εάν χρειάζεται καλώδιο επέκτασης, χρησιμοποιήστε εγκεκριμένο καλώδιο επέκτασης κατάλληλο για την απορροφούμενη ηλεκτρική ισχύ αυτού του εργαλείου (δείτε τα τεχνικά στοιχεία). Η ελάχιστη διατομή του αγωγού είναι 1,5 mm².

Όταν χρησιμοποιείτε καρούλι καλωδίου, πάντα ξετυλίγετε τελειώς το καλώδιο.

Συναρμολόγηση και ρύθμιση

Βγάξτε πάντοτε το εργαλείο από την πρίζα πριν προχωρήσετε σε εργασίες συναρμολόγησης και ρύθμισης.

Αντικατάσταση της λεπίδας πριονιού (εικ. Β & C)

- Χρησιμοποιώντας το κλειδί Allen (2) που παρέχεται με το εργαλείο, χαλαρώστε τη βίδα σταθεροποίησης της λεπίδας πριονιού (7).
- Εισάγετε τη λεπίδα πριονιού (5) στη βάση της (4) μέχρι να ασφαλιστεί στον πείρο ασφάλισης (9). Η λεπίδα μπορεί να τοποθετηθεί είτε με τις οδοντώσεις προς τα πάνω ή προς τα κάτω.
- Για να αφαιρέσετε τη λεπίδα πριονιού, προχωρήστε με αντίθετη σειρά.
- Τοποθετήσατε το κλειδί Allen (2) πίσω στη βάση του.

Λεπίδες πριονιού

υλικό	προτεινόμενη λεπίδα πριονιού
σιδηρούχο μέταλλο	λεπτή οδόντωση
μη σιδηρούχο μέταλλο	χοντρή οδόντωση
ξύλο	λεπίδα πριονιού TCT
πλαστικό	λεπτή οδόντωση
τοιχοποιία	με άκρη καρβιδίου

Προαιρετικά διατίθεται ευρεία ποικιλία ειδικών λεπίδων πριονιού.



Επιλέγετε πάντοτε τη λεπίδα πριονιού με μεγάλη προσοχή.

Οδηγίες χρήσεως

- Τηρείτε πάντοτε τις οδηγίες ασφαλείας και τους ισχύοντες κανονισμούς.

- Διασφαλίστε ότι το υλικό που θα πριονίσετε είναι ασφαλισμένο στη θέση του.
- Ασκήστε ελαφρά μόνο πίεση στο εργαλείο και μην ασκείτε πλευρική πίεση στη λεπίδα του πριονιού. Αν είναι δυνατόν, εργάζεστε εξασκώντας πίεση με το πέδιλο πριονιού πάνω στο τεμάχιο εργασίας. Αυτό αποτρέπει την καταστροφή της λεπίδας και την αναπήδηση και δόνηση του εργαλείου.
- Όταν πριονίζετε σε τοίχους ή πατώματα, γνωρίζετε πάντοτε τη θέση των σωλήνων νερού και των καλωδίων. Κρατάτε πάντα το εργαλείο από τη λαβή του.
- Αποφύγετε την υπερφόρτιση.

Πριν από τη λειτουργία:

- Τοποθετήσατε τον κατάλληλο τύπο λεπίδας. Χρησιμοποιείτε στενές λεπίδες για την κοπή καμπύλων. Χρησιμοποιείτε ελαστικές διμεταλλικές λεπίδες για θέσεις όπου η πρόσβαση είναι δύσκολη (π.χ. κοντά σε τοίχους, κλπ.).

Ξεκίνημα/Σταμάτημα (εικ. Α)

- Για να ανοίγωστε το εργαλείο πιέστε το διακόπτη μεταβλητής ταχύτητας (1) οπίσθια ταχύτητα.
- Αφήστε τη λεπίδα να λειτουργήσει ελεύθερα για λίγα δευτερόλεπτα πριν αρχίσετε την εργασία. Ποτέ μην θέτετε το εργαλείο σε λειτουργία όταν η λεπίδα πριονιού είναι μπλοκαρισμένη στο τεμάχιο εργασίας ή βρίσκεται σε επαφή με το υλικό.
- Να θέτετε πάντοτε το εργαλείο εκτός λειτουργίας πριν από την αποσύνδεσή του από το δίκτυο.

Κοπή ξύλου (εικ. Α)

- Σφίγξτε με μέγγνητο το τεμάχιο εργασίας με ασφάλεια και αφαιρέσατε όλα τα καρφιά και τα μεταλλικά αντικείμενα.
- Κρατώντας το ηλεκτρικό εργαλείο και με τα δύο χέρια, εργασθείτε πιέζοντας το πέδιλο πριονιού (6) πάνω στο τεμάχιο εργασίας.

Βαθεία κοπή σε ξύλο

- Τοποθετήσατε το πέδιλο πριονιού (6) επάνω στο τεμάχιο εργασίας κατά τρόπον ώστε η λεπίδα να σχηματίζει κατάλληλη γωνία για τη βαθειά κοπή.
- Θέσατε το εργαλείο σε λειτουργία και αργά εισάγατε τη λεπίδα. Σιγουρευτείτε ότι το πέδιλο λεπίδας παραμένει σε επαφή με το τεμάχιο εργασίας συνέχεια.

Κοπή εσοχών

- Μετρήσατε και μαρκάρετε την απαιτούμενη εσοχή που θέλετε να κόψετε.
- Χρησιμοποιώντας στενή λεπίδα πριονιού τοποθετήσατε το κάτω μέρος του πέδilu πριονιού (6) στο τεμάχιο εργασίας και σιγουρευτείτε ότι η λεπίδα είναι επί της γραμμής κοπής. Αν είναι απαραίτητο, π.χ. σε στενούς περιορισμένους χώρους, χρησιμοποιείτε την εξωτερική πλευρά του πέδilu πριονιού ως γραμμή-οδηγό.
- Θέσατε το εργαλείο σε λειτουργία και εισάγατε τη λεπίδα στο υλικό με πλήρη ταχύτητα, κρατώντας σταθερά το εργαλείο πάνω στο τεμάχιο εργασίας.



- Όταν το εργαλείο χρησιμοποιείται σε εσωτερικούς χώρους για παρατεταμένες χρονικές περιόδους, θα πρέπει να συνδέεται με έναν κατάλληλο εξαγωγέα σκόνης. Χρησιμοποιείτε εξαγωγές σκόνης που έχουν σχεδιαστεί σύμφωνα με τις ισχύουσες Οδηγίες για εκπομπή σκόνης.
- Όπου είναι δυνατό, χρησιμοποιείτε πάντα συσκευή κενού σχεδιασμένη σύμφωνα με τις ισχύουσες Οδηγίες σχετικά με εκπομπές σκόνης.

Κοπή μετάλλου (εικ. Α)

- Όταν κόβετε λεπτό μέταλλο πάντοτε σταθεροποιείτε το τεμάχιο εργασίας με ξύλο και στις δύο πλευρές. Αυτό εξασφαλίζει καθαρές κοπές και αποτρέπει την καταστροφή του υλικού.
- Για μακριές, ευθείες τομές, χαράξατε μια γραμμή στο τεμάχιο εργασίας.

- Τοποθετήστε μία λεπτή στρώση λιπαντικού κατά μήκος της γραμμής κοπής, θέσατε το εργαλείο σε λειτουργία και ακολουθήστε τη γραμμή κοπής.



Διάθεση εργαλείων και περιβάλλον

Παραδώστε το εργαλείο σας σε ένα εξουσιοδοτημένο σταθμό συντήρησης. Οι τεχνικοί του θα μεριμνήσουν για την διάθεσή του κατά τρόπο που δεν βλάπτει το περιβάλλον.

Κοπή πλαστικών

- Πάντοτε εργάζεστε με μειωμένη ταχύτητα. Κάνετε πρώτα μια δοκιμαστική κοπή για να ελέγξετε αν το υλικό είναι ευαίσθητο στη θερμοκρασία.

Κοπή τοιχοποιίας



Όταν πριονίζετε σε τσιμέντο μπορεί να παραχθεί σκόνη επιβλαβής για την υγεία. Ακολουθήστε τις ρυθμιστικές κατευθυντήριες γραμμές και τηρείτε τις συστάσεις που δίδουν οι κατασκευαστές τσιμεντού.

Συμβουλευθείτε τον προμηθευτή σας για περισσότερες πληροφορίες σχετικά με τα κατάλληλα εξαρτήματα.

Συντήρηση

Το ηλεκτρικό εργαλείο σας DEWALT έχει σχεδιαστεί για μακρόχρονη λειτουργία με ελάχιστη συντήρηση. Για τη συνεχή και ικανοποιητική λειτουργία του χρειάζεται κατάλληλη συντήρηση και τακτικό καθάρισμα.



Λίπανση

Αν το εργαλείο δεν πρόκειται να χρησιμοποιηθεί για μία μακρά περίοδο, καλύψατε τις λεπίδες.



Καθάρισμα

Διατηρείτε τις οπές εξαερισμού καθαρές και σκουπίζετε τακτικά το εργαλείο με μαλακό ύφασμα.

ΕΓΓΥΗΣΗ

• 30 ΗΜΕΡΩΝ ΕΓΓΥΗΣΗ ΙΚΑΝΟΠΟΙΗΤΙΚΗΣ ΑΠΟΔΟΣΗΣ •

Εάν δεν είστε πλήρως ικανοποιημένοι από την απόδοση του εργαλείου σας DeWALT, απλώς επιστρέψτε το εντός 30 ημερών, πλήρως όπως το αγοράσατε, από το εξουσιοδοτημένο Κατάστημα DeWALT, για πλήρη επιστροφή χρημάτων. Πρέπει να προσκομιστεί απόδειξη αγοράς.

• ΕΝΟΣ ΕΤΟΥΣ ΣΥΜΒΟΛΑΙΟ ΓΙΑ ΠΛΗΡΗΣ ΣΕΡΒΙΣ •

Εάν χρειάζεστε συντήρηση ή σέρβις για το εργαλείο σας DeWALT, εντός 12 μηνών από την αγορά, αυτό μπορεί να γίνει δωρεάν σε εξουσιοδοτημένο Κατάστημα Service. Πρέπει να προσκομιστεί απόδειξη αγοράς. Η συντήρηση/service περιλαμβάνει εργασία και ανταλλακτικά για τα ηλεκτρικά εργαλεία DeWALT.

• ΕΝΟΣ ΕΤΟΥΣ ΠΛΗΡΗΣ ΕΓΓΥΗΣΗ •

Εάν το προϊόν σας της DeWALT παρουσιάζει ανωμαλία οφειλόμενη σε ελάττωμα των υλικών ή της κατασκευής εντός 12 μηνών από την ημερομηνία της αγοράς, εγγυώμαστε τη δωρεάν αντικατάσταση όλων των ελαττωματικών μερών, ή κατά την κρίση μας, τη δωρεάν αντικατάσταση ολόκληρης της μονάδας υπό την προϋπόθεση ότι:

- Δεν έχει γίνει κακή μεταχείριση του προϊόντος.
- Δεν έχει επιχειρηθεί επισκευή από μη εξουσιοδοτημένο άτομο.
- Θα προσκομιστεί απόδειξη της ημερομηνίας αγοράς.

Για να εντοπίσετε το πλησιέστερο εξουσιοδοτημένο Κατάστημα Service, παρακαλείσθε να τηλεφωνήσετε στο πλησιέστερο Κατάστημα Service της εταιρίας μας (βλέπε παρακάτω). Εναλλακτικά, μια λίστα εξουσιοδοτημένων Καταστημάτων Service DeWALT και πολλές λεπτομέρειες σχετικά με την υπηρεσία after-sales είναι διαθέσιμες στο Internet στη διεύθυνση www.2helpU.com.

Belgique et Luxembourg België en Luxemburg	DeWALT Weihoek 1, Nossegem 1930 Zaventem-Zuid	Tel: 02 719 07 12 Fax: 02 721 40 45 Service fax: 02 719 08 10
Danmark	DeWALT Hejrevang 26 B 3450 Allerød	Tlf: 70 20 15 10 Fax: 48 14 13 99
Deutschland	DeWALT Richard-Klinger-Straße 65510 Idstein	Tel: 06 12 62 16 Fax: 061 26 21 24 40
Ελλάς	DeWALT Λεωφ Συγγρού 154 176 71 Καλλιθέα, Αθήνα	Τηλ: 019 24 28 70 Fax: 019 24 28 69 Service: 019 24 28 76-7
España	DeWALT Ctra de Acceso a Roda de Barà, km 0,7, 43883 Roda de Barà, Tarragona	Tel: 977 29 71 00 Fax: 977 29 71 38 Fax: 977 29 71 19
France	DeWALT Le Paisy BP 21, 69571 Dardilly Cedex	Tel: 472 20 39 20 Tlx: 30 62 24F Fax: 472 20 39 00
Helvetia Schweiz	DeWALT/Rofo AG Warpel 3186 Düringen	Tel: 037 43 40 60 Fax: 037 43 40 61
Ireland	DeWALT Calpe House Rock Hill Black Rock, Co. Dublin	Tel: 012 78 18 00 Fax: 012 78 18 11
Italia	DeWALT Viale Elvezia 2 20052 Monza (Mi)	Tel: 03 92 38 72 04 Fax: 03 92 38 75 93
Nederland	DeWALT Florijnstraat 10 4879 AH Etten-Leur	Tel: 07 65 08 22 01 Fax: 07 65 03 81 84
Norge	DeWALT Strømsveien 344 1081 Oslo	Tel: 22 99 90 00 Fax: 22 99 90 01
Österreich	DeWALT Werkzeugevertriebs GmbH Erlaaerstraße 165, Postfach 320,1231 Wien	Tel: 022 26 61 16 Tlx: 13228 Black A Fax: 022 26 61 16 14
Portugal	DeWALT Rua Egas Moniz 173 Apartado 19, S. João do Estoril, 2768 Estoril, Codex	Tel: 468 7513/7613 Tlx: 16607 Bladec P Fax: 466 38 41
Suomi	DeWALT Palotie 3 01610 Vantaa	Puh: 98 25 45 40 Fax: 98 25 45 444
	Brandvägen 3 01610 Vanda	Tel: 98 25 45 40 Fax: 98 25 45 444
Sverige	DeWALT Box 603 421 26 Västra Frölunda, Besöksadr. Ekonomivägen 11	Tel: 031 68 61 00 Fax: 031 68 60 08
Türkiye	DeWALT Merkez Mahallesi, Köyaltı Mevkii, Şahnur Sokak (OTTO Binası) 34530 Yenibosna/İstanbul (PBX)	Tel: 021 26 39 06 26 Faks: 021 26 39 06 35
United Kingdom	DeWALT 210 Bath Road Slough, Berks SL1 3YD	Tel: 017 53 57 42 77 Fax: 017 53 52 13 12