

DEWALT®

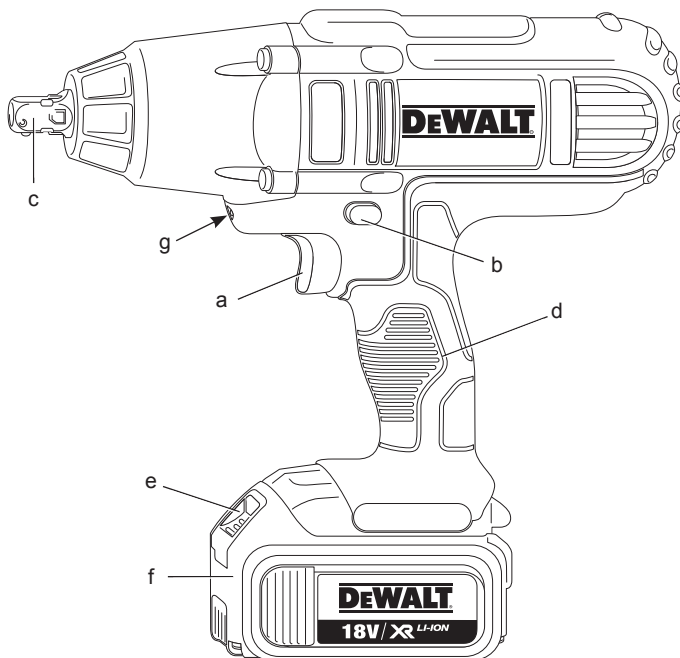
XR LI-ION

511112 - 21 SK

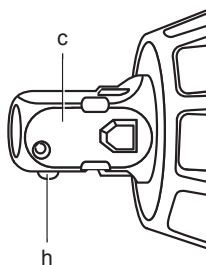
Preložené z pôvodného návodu

DCF889

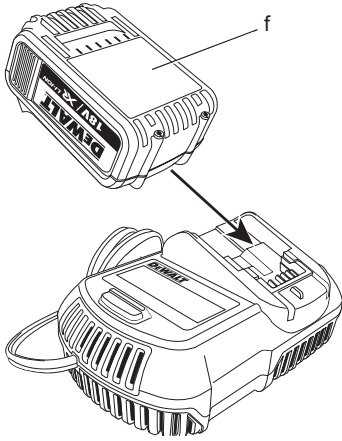
Obr. 1



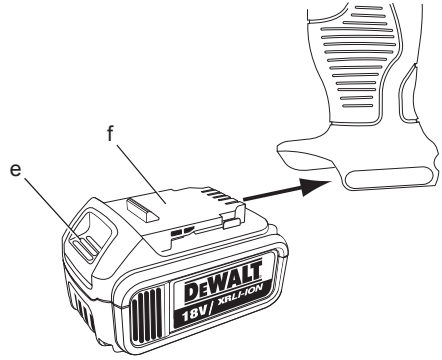
Obr. 2



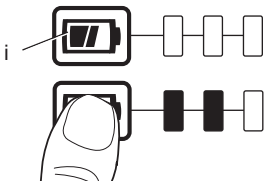
Obr. 3



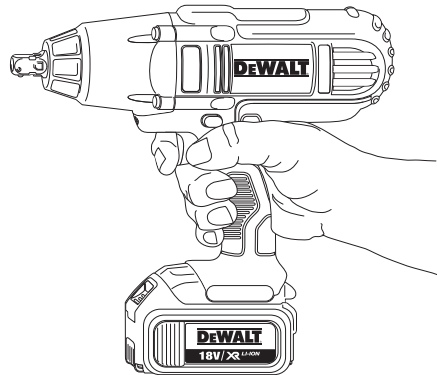
Obr. 4



Obr. 5



Obr. 6



RÁZOVÝ UŤAHOVAČ DCF889

Blahoželáme Vám!

Zvolili ste si elektrické náradie značky DeWALT. Roky skúseností, dôkladný vývoj výrobkov a inovácie vytvorili zo spoločnosti DeWALT jedného z najspôhlivejších partnerov pre užívateľov profesionálneho elektrického náradia.

Technické údaje

		DCF889
Napájacie napätie	V	18
Typ		1
Typ batérie		Li-Ion
Otáčky naprázdno	min ⁻¹	0 - 1 500
Počet rázov	min ⁻¹	0 - 2 300
Maximálny moment	Nm	407
Hmotnosť (bez akumulátora)	kg	2,4
<hr/>		
L _{PA} (akustický tlak)	dB(A)	92
K _{PA} (odchýlka akustického tlaku)	dB(A)	3
L _{WA} (akustický výkon)	dB(A)	103
K _{WA} (odchýlka akustického výkonu)	dB(A)	3

Celková úroveň vibrácií (priestorový vektorový súčet) určená podľa normy EN 60745:

Hodnota vibrácií a_h pre rázové uťahovanie montážnych prvkov pri maximálnom výkone náradia

$a_h =$	m/s ²	14,5
Odchýlka K =	m/s ²	3,6

Veľkosť vibrácií uvedená v tomto dokumente bola meraná podľa normalizovaných požiadaviek, ktoré sú uvedené v norme EN 60745 a môže sa použiť na vzájomné porovnanie jednotlivých náradí medzi sebou. Táto hodnota sa môže použiť na predbežný odhad vibrácií pôsobiacich na obsluhu.



VAROVANIE: Deklarované hodnoty vibrácií sa vzťahujú na štandardné použitie náradia. Ak je však náradie použité na rôzne aplikácie s rozmanitým príslušenstvom alebo ak sa vykonáva jeho nedostatočná údržba, veľkosť vibrácií môže byť odlišná. Tak sa môže počas celkovej práce čas pôsobenia vibrácií na obsluhu značne predĺžiť.

Odhad miery pôsobenia vibrácií na obsluhu by mal tiež počítat' s časom, keď je náradie vypnuté alebo keď je v chode naprázdno. Počas celkového pracovného času sa tak môže čas pôsobenia vibrácií na obsluhu značne skrátiť.

Zistite si ďalšie doplnkové bezpečnostné opatrenia, ktoré chránia obsluhu pred účinkom vibrácií, ako sú: údržba náradia a jeho príslušenstva, udržiavanie rúk v teple, organizácia spôsobu práce.

Akumulátor		DCB180	DCB181	DCB182
Typ akumulátora		Li-Ion	Li-Ion	Li-Ion
Napájacie napätie	V	18	18	18
Kapacita	A _h	3,0	1,5	4,0
Hmotnosť	kg	0,64	0,35	0,61

Nabíjačka		DCB105		
Napájacie napätie	V	230 V		
Typ akumulátora		Li-Ion		
Približná doba nabíjania	min	30 (akumulátor 1,5 Ah)	55 (akumulátor 3,0 Ah)	70 (akumulátor 4,0 Ah)
Hmotnosť	kg	0,49		

Poistky

Európa Náradie 230 V 10 A v napájacej sieti

Veľká Británia a Írsko Náradie 230 V 3 A v zástrčke
prívodného kábla

Definícia: Bezpečnostné pokyny

Nižšie uvedené definície opisujú stupeň závažnosti každého označenia. Prečítajte si pozorne návod na použitie a venujte pozornosť týmto symbolom.



NEBEZPEČENSTVO: Označuje bezprostredne hroziacu rizikovú situáciu, ktorá, ak sa jej nezabráni, **povedie k spôsobeniu vážneho alebo smrteľného zranenia.**



VAROVANIE: Označuje potenciálne rizikovú situáciu, ktorá, ak sa jej nezabráni, **môže viesť k vážnemu alebo smrteľnému zraneniu.**



UPOZORNENIE: Označuje potenciálne rizikovú situáciu, ktorá, ak sa jej nezabráni, **môže viesť k ľahkému alebo stredne vážnemu zraneniu.**

POZNÁMKA: Označuje postup nesúvisiaci so spôsobením zranenia, ktorý, ak sa mu nezabráni, **môže viesť k hmotným škodám.**



Upozorňuje na riziko úrazu spôsobeného elektrickým prúdom.



Upozorňuje na riziko vzniku požiaru.

ES Vyhlásenie o zhode v rámci EÚ

SMERNICA PRE STROJOVÉ ZARIADENIA



DCF889

Spoločnosť DeWALT týmto prehlasuje, že tieto výrobky popisované v **Technických údajoch** spĺňajú požiadavky nasledujúcich noriem: 2006/42/EC, EN 60745-1, EN 60745-2-2.

Tieto výrobky spĺňajú tiež požiadavky smerníc 2004/108/EC a 2011/65/EU. Ďalšie informácie Vám poskytne zástupca spoločnosti DeWALT na nasledujúcej adrese alebo na adresách, ktoré sú uvedené na zadnej strane tohto návodu.

Nižšie podpísaná osoba je zodpovedná za zostavenie technických údajov a vydáva toto vyhlásenie v zastúpení spoločnosti DeWALT.

Horst Grossmann
Viceprezident pre vývoj a konštrukciu produktov
DeWALT, Richard-Klinger-Straße 11,
D-65510, Idstein, Germany
20. 3. 2012



VAROVANIE: Z dôvodu obmedzenia rizika zranenia si prečítajte tento návod na obsluhu.

Všeobecné bezpečnostné pokyny na prácu s elektrickým náradím



VAROVANIE! Prečítajte si všetky bezpečnostné výstrahy a všetky pokyny. Nedodržanie uvedených varovaní a pokynov môže viesť k úrazu elektrickým prúdom, požiaru a vážnemu zraneniu.

VŠETKY BEZPEČNOSTNÉ VAROVANIA A POKYNY USCHOVAJTE NA PRÍPADNÉ ĎALŠIE POUŽITIE.

Termín „elektrické náradie“ vo všetkých upozmeniach odkazuje na Vaše náradie napájané zo siete (je vybavené prívodným káblom) alebo náradie napájané akumulátorom (bez prívodného kábla).

1) BEZPEČNOSŤ NA PRACOVISKU

- Pracovný priestor udržiavajte čistý a dobre osvetlený.** Preplnený a neosvetlený pracovný priestor môže viesť k spôsobeniu úrazov.
- Nepracujte s elektrickým náradím vo výbušnom prostredí, ako sú napríklad priestory s výskytom horľavých kvapalín, plynov alebo prašných látok.** V elektrickom náradí dochádza k iskreniu, ktoré môže spôsobiť vznietenie horľavého prachu alebo výparov.
- Pri práci s náradím zaistíte bezpečnú vzdialenosť detí a ostatných osôb.** Rozptyľovanie môže spôsobiť stratu kontroly nad náradím.

2) ELEKTRICKÁ BEZPEČNOSŤ

- a) **Zástrčka prívodného kábla náradia musí zodpovedať zásuvke. Zástrčku nikdy žiadnym spôsobom neupravujte. Nepoužívajte pri uzemnenom elektrickom náradí žiadne upravené zástrčky. Neupravované zástrčky a zodpovedajúce zásuvky znižujú riziko vzniku úrazu elektrickým prúdom.**
- b) **Nedotýkajte sa uzemnených povrchov, ako sú napríklad potrubia, radiátory, elektrické sporáky a chladničky. Pri uzemnení Vášho tela vzrastá riziko úrazu elektrickým prúdom.**
- c) **Nevystavujte elektrické náradie dažďu alebo vlhkému prostrediu. Ak vnikne do elektrického náradia voda, zvýši sa riziko úrazu elektrickým prúdom.**
- d) **S prívodným káblom zaobchádzajte opatrne. Nikdy nepoužívajte prívodný kábel na prenášanie alebo posúvanie náradia a neťahajte zaň, ak chcete náradie odpojiť od elektrickej siete. Zabráňte kontaktu kábla s masnými, horúcimi a ostrými predmetmi alebo pohyblivými časťami. Poškodený alebo zapletený prívodný kábel zvyšuje riziko vzniku úrazu elektrickým prúdom.**
- e) **Pri práci s náradím vonku používajte predĺžovacie káble určené na vonkajšie použitie. Použitie kábla na vonkajšie použitie znižuje riziko úrazu elektrickým prúdom.**
- f) **Ak musíte s elektrickým náradím pracovať vo vlhkom prostredí, použite napájaci zdroj s prúdovým chráničom (RCD). Použitie prúdového chrániča (RCD) znižuje riziko úrazu elektrickým prúdom.**

3) BEZPEČNOSŤ OBSLUHY

- a) **Zostaňte stále pozorní, sledujte, čo vykonávate a pri práci s náradím pracujte s rozvahou. Nepoužívajte elektrické náradie, ak ste unavení alebo ak ste pod vplyvom drog, alkoholu alebo liekov. Chvilka nepozornosti pri práci s elektrickým náradím môže viesť k vážnemu úrazu.**
- b) **Používajte prvky osobnej ochrany. Vždy používajte ochranu zraku. Ochranné prostriedky ako respirátor, protišmyková pracovná obuv, prilba a chrániče sluchu, používané v príslušných podmienkach, znižujú riziko poranenia osôb.**
- c) **Zabráňte náhodnému zapnutiu. Pred pripojením zdroja napätia alebo pred vložením akumulátora a pred zdvihnutím alebo prenášaním náradia skontrolujte,**

či je vypnutý hlavný vypínač. Prenášanie elektrického náradia s prstom na hlavnom vypínači alebo pripojenie prívodného kábla k elektrickej sieti, ak je hlavný vypínač náradia v polohe zapnuté, môže spôsobiť úraz.

- d) **Pred zapnutím náradia sa vždy uistite, či nie sú v jeho blízkosti kľúče alebo nastavovacie prípravky. Nastavovacie kľúče ponechané na náradí môžu byť zachytené rotujúcimi časťami náradia a môžu spôsobiť úraz.**
- e) **Neprekážajte sami sebe. Pri práci vždy udržujte vhodný a pevný postoj. Tak je umožnená lepšia kontrola nad náradím v neočakávaných situáciách.**
- f) **Vhodne sa obliekajte. Nenoste voľný odev alebo šperky. Dbajte na to, aby sa Vaše vlasy, odev a rukavice nedostali do kontaktu s pohyblivými časťami. Voľné šaty, šperky alebo dlhé vlasy môžu byť zachytené pohyblivými dielcami.**
- g) **Ak sú zariadenia vybavené adaptérom na pripojenie odsávacieho zariadenia, zaistite jeho správne pripojenie a riadnu funkciu. Použitie týchto zariadení môže znížiť nebezpečenstvo týkajúce sa prachu.**

4) POUŽITIE ELEKTRICKÉHO NÁRADIA A JEHO ÚDRŽBA

- a) **Nepreťažujte elektrické náradie. Používajte na vykonávanú prácu správny typ elektrického náradia. Pri použití správneho typu náradia bude práca vykonávaná lepšie a bezpečnejšie.**
- b) **Ak nie je možné hlavný vypínač náradia zapnúť a vypnúť, s náradím nepracujte. Každé elektrické náradie s nefunkčným hlavným vypínačom je nebezpečné a musí sa opraviť.**
- c) **Pred nastavovaním náradia, pred výmenou príslušenstva alebo ak náradie nepoužívate, odpojte zástrčku prívodného kábla od zásuvky alebo z náradia vyberte akumulátor. Tieto preventívne bezpečnostné opatrenia znižujú riziko náhodného zapnutia náradia.**
- d) **Ak náradie nepoužívate, uložte ho mimo dosahu detí a zabráňte tomu, aby bolo toto náradie použité osobami, ktoré nie sú oboznámené s jeho obsluhou alebo s týmto návodom. Elektrické náradie je v rukách nekvalifikovanej obsluhy nebezpečné.**
- e) **Vykonávajte údržbu elektrického náradia. Skontrolujte vychýlenie alebo zablokovanie pohyblivých častí, poškodenie jednotlivých dielcov a iné**

okolnosti, ktoré môžu ovplyvniť chod náradia. Ak je náradie poškodené, nechajte ho pred použitím opraviť. Veľa nehôd býva spôsobených nedostatočnou údržbou náradia.

- f) **Rezné nástroje udržiavajte ostré a čisté.** Riadne udržiavané rezné nástroje s ostrými reznými čepeľami sú menej náchylné na zanášanie nečistotami a lepšie sa s nimi manipuluje.
- g) **Elektrické náradie, príslušenstvo, držiaky nástrojov atď., používajte podľa týchto pokynov a berte do úvahy podmienky pracovného prostredia a prácu, ktorú budete vykonávať.** Použitie elektrického náradia na iné účely, než na aké je určené, môže byť nebezpečné.

5) POUŽITIE AKUMULÁTOROVÉHO NÁRADIA A JEHO ÚDRŽBA

- a) **Nabíjajte iba v nabíjačke určenej výrobcom.** Nabíjačka vhodná pre jeden typ akumulátora môže pri vložení iného nevhodného typu spôsobiť požiar.
- b) **Používajte výhradne akumulátory odporúčané výrobcom náradia.** Použitie iných typov akumulátorov môže spôsobiť vznik požiaru alebo zranenie.
- c) **Pokiaľ akumulátory nepoužívate, uložte ich mimo dosah kovových predmetov, ako sú kancelárske sponky na papier, mince, kľúče, klinčeky, skrutky alebo iné drobné kovové predmety, ktoré môžu spôsobiť skratovanie kontaktov akumulátora.** Skratovanie kontaktov akumulátora môže viesť k vzniku spálenia alebo požiaru.
- d) **V nevhodných podmienkach môže z akumulátora uniknúť kvapalina. Vyvarujte sa kontaktu s touto kvapalinou. Ak dôjde k náhodnému kontaktu s touto kvapalinou, zasiahnuté miesto omyte vodou. Ak sa Vám dostane táto kvapalina do očí, ihneď si ich vypláchnite vodou a vyhľadajte lekársku pomoc.** Unikajúca kvapalina z akumulátora môže spôsobiť podráždenie pokožky alebo popáleniny.

6) OPRAVY

- a) **Zverte opravu Vášho elektrického náradia iba osobe s príslušnou kvalifikáciou, ktorá bude používať výhradne originálne náhradné diely.** Tým zaistíte bezpečnú prevádzku náradia.

Špecifické doplnkové bezpečnostné predpisy pre rázové uťahovače

- **Pri pracovných operáciách, pri ktorých by mohlo dôjsť ku kontaktu so skrytými vodičmi alebo s vlastným privodným káblom, držte elektrické náradie vždy za izolované rukoväti.** Montážne prvky, ktoré sa dostanú do kontaktu so „živým“ vodičom, spôsobia, že neizolované kovové časti elektrického náradia budú tiež „živé“, čo môže obsluhu spôsobiť úraz elektrickým prúdom.
- **Upnite si obrobok k pevnej podložke pomocou svoriek alebo iných praktických pomôcok.** Držanie obrobku rukou alebo opretie obrobku o časť tela nezaistí jeho stabilitu a môže viesť k strate kontroly.
- **Používajte bezpečnostné okuliare alebo inú ochranu zraku.** Vrtanie s príklepom a vrtanie bez príklepu spôsobuje odlietavanie úlomkov. Odlietavajúce úlomky môžu spôsobiť poranenie očí s trvalými následkami.
- **Pri použití náradia sa použité skrútkovacie nástavce, nástrčné kľúče a pracovné nástroje zahrievajú.** Preto pri manipulácii s týmito nástrojmi používajte rukavice.
- **Nepoužívajte toto náradie dlhodobo bez prestávky.** Vibrácie spôsobené prevádzkou náradia môžu byť nebezpečné pre Vaše ruky a paže. Používajte rukavice, ktoré zaistia lepšie tlmenie rázov a obmedzte pôsobenie vibrácií robením častých prestávok.

Zvyškové riziká

Napriek tomu, že sa dodržiavajú príslušné bezpečnostné predpisy a používajú sa bezpečnostné zariadenia, určité zvyškové riziká sa nemôžu vylúčiť. Tieto riziká sú nasledujúce:

- Poškodenie sluchu.
- Riziko zranenia spôsobené odlietavajúcimi čiastočkami.
- Riziko popálenia spôsobené kontaktom s horúcim príslušenstvom, ktoré sa zahrielo počas použitia.
- Riziko zranenia spôsobené dlhodobým použitím výrobu.

Štítky na náradí

Na stroji sú nasledovné piktogramy:



Pred použitím si prečítajte návod na obsluhu.

UMIESTNENIE DÁTUMOVÉHO KÓDU

Dátumový kód, ktorý obsahuje tiež rok výroby, je vytlačený na kryte náradia, ktorý vytvára montážny spoj medzi náradím a akumulátorom.

Príklad:

2012 XX XX

Rok výroby

Dôležité bezpečnostné pokyny pre všetky nabíjačky

TIETO POKYNY USCHOVAJTE: Tento návod obsahuje dôležité bezpečnostné a prevádzkové pokyny pre nabíjačku DCB105.

- Pred použitím nabíjačky si prečítajte všetky pokyny a výstražné upozornenia nachádzajúce sa na nabíjačke, akumulátore a na výrobku, ktorý tento akumulátor používa.



VAROVANIE: Nebezpečenstvo úrazu elektrickým prúdom. Dbajte na to, aby sa do nabíjačky nedostala žiadna tekutina. Mohlo by dôjsť k úrazu elektrickým prúdom.



UPOZORNENIE: Riziko popálenia. Z dôvodu obmedzenia rizika spôsobenia zranenia nabíjajte iba akumulátory DEWALT, ktoré sú určené na nabíjanie. Ostatné typy akumulátorov môžu prasknúť, čo môže viesť k zraneniu alebo hmotným škodám.



UPOZORNENIE: Deti by mali byť pod dozorom, aby sa s náradím nehrali.

POZNÁMKA: V určitých podmienkach, keď je nabíjačka pripojená k napájaciemu napätiu, môže dôjsť ku skratovaniu nabíjajúcich kontaktov vnútri nabíjačky cudzími predmetmi. Cudzie vodivé predmety a materiály, ako sú oceľová vlna (drôtenka), hliníkové fólie alebo akékoľvek čiastočky kovu, sa nesmú dostať do vnútorného priestoru nabíjačky. Ak nie je v úložnom priestore nabíjačky umiestnený žiadny akumulátor, vždy odpojte prívodný kábel nabíjačky od siete. Skôr ako budete čistiť nabíjačku, odpojte ju od siete.

- **NEPOKÚŠAJTE SA nabíjať akumulátory pomocou iných nabíjačiek, než ktoré**

sú uvedené v tomto návode. Nabíjačka i akumulátory sú špecificky navrhnuté tak, aby mohli pracovať spolu.

- **Tieto nabíjačky nie sú určené na žiadne iné použitie, než je nabíjanie akumulátorov DEWALT.** Akékoľvek iné použitie môže viesť k spôsobeniu požiaru alebo k úrazu elektrickým prúdom.
- **Nevystavujte nabíjačku pôsobeniu dažďa alebo snehu.**
- **Pri odpájaní nabíjačky od zásuvky ju vždy odpojte uchopením za zástrčku a neťahajte za prívodný kábel.** Týmto spôsobom zabránite poškodeniu zástrčky a prívodného kábla.
- **Uistite sa, či je prívodný kábel vedený tak, aby ste po ňom nešliapali, nezakopávali oň a aby nedochádzalo k jeho poškodeniu alebo nadmernému zaťaženiu..**
- Ak to nie je absolútne nutné, nepoužívajte predlžovací kábel. Použitie nesprávneho predlžovacieho kábla by mohlo viesť k spôsobeniu požiaru alebo k úrazu elektrickým prúdom.
- **Pri práci s nabíjačkou vo vonkajšom prostredí vždy zaistíte, aby bola umiestnená v suchu a používajte predlžovací kábel vhodný na vonkajšie použitie.** Použitie kábla na vonkajšie použitie znižuje riziko úrazu elektrickým prúdom.
- **Nezakrývajte vetracie otvory nabíjačky. Vetracie otvory sú umiestnené na hornej strane a na bočných stranách nabíjačky.** Umiestnite nabíjačku na také miesta, ktoré sú mimo dosahu zdrojov tepla.
- **Nepoužívajte nabíjačku s poškodeným prívodným káblom alebo s poškodenou zástrčkou - zaistíte okamžitú výmenu poškodených častí.**
- **Nepoužívajte nabíjačku, ak došlo k prudkému nárazu do nabíjačky, k jej pádu alebo k jej poškodeniu iným spôsobom.** Opravu zverte autorizovanému servisu.
- **Nabíjačku nedemontujte. Ak je nutná oprava alebo údržba, zverte tento úkon autorizovanému servisu.** Nesprávne vykonaná opätovná montáž môže viesť k spôsobeniu požiaru alebo k úrazu elektrickým prúdom.
- Ak dôjde k poškodeniu prívodného kábla, musí byť ihneď vymenený výrobcom, autorizovaným servisom alebo kvalifikovanou osobou, aby sa zabránilo akémukoľvek riziku.

- **Pred čistením nabíjačku vždy odpojte od elektrickej siete. Týmto spôsobom obmedzíte riziko úrazu elektrickým prúdom. Vybratie akumulátora toto riziko nezniží.**
- **NIKDY sa nepokúšajte spojiť 2 nabíjačky dohromady.**
- **Nabíjačka je určená na použitie so štandardným napätím elektrickej siete 230 V. Nepokúšajte sa nabíjačku použiť s iným napájacím napätím. Táto nabíjačka nie je určená pre vozidlá.**

TIETO POKYNY USCHOVAJTE

Nabíjačky

Nabíjačka DCB105 môže nabíjať akumulátory Li-Ion s napájacím napätím 10,8 V, 14,4 V a 18 V (DCB121, DCB123, DCB140, DCB141, DCB142, DCB180, DCB181 a DCB182).

Túto nabíjačku nemusíte žiadnym spôsobom nastavovať a je skonštruovaná tak, aby sa čo najjednoduchšie obsluhovala.





Postup nabíjania (obr. 3)

1. Pred vložením akumulátora pripojte nabíjačku k príslušnej zásuvke s napätím 230 V.
2. Do nabíjačky vložte akumulátor (f) a uistite sa, či je v nabíjačke riadne usadený. Červený indikátor (nabíjanie) začne blikať, čo bude indikovať začatie procesu nabíjania.
3. Ukončenie nabíjania bude indikované nepretržitým svietením červenej kontrolky. Akumulátor je celkom nabitý a môže sa okamžite použiť alebo môže byť ponechaný v nabíjačke.

POZNÁMKA: Z dôvodu zaistenia maximálnej výkonnosti a životnosti akumulátorov Li-Ion pred ich prvým použitím ich doplna nabíte.

Priebeh nabíjania

Stav nabitia akumulátora je podrobne popísaný v tabuľke nižšie.

Stav nabitia	
	nabíjanie — — — —
	celkom nabité —————
	odloženie nabíjania zahriaty/studený akumulátor —• —• —• —•
	chybný akumulátor alebo porucha v nabíjačke ••••••••



porucha v elektrickom vedení ••••••••

V tejto nabíjačke sa nebude chybný akumulátor nabíjať. Nabíjačka bude signalizovať chybný akumulátor tak, že sa nerozsvieti kontrolka nabíjania alebo typom blikania určujúcim chybný akumulátor alebo nabíjačku.

POZNÁMKA: To môže tiež znamenať poruchu v nabíjačke.

Ak nabíjačka signalizuje poruchu, odovzdajte ju spoločne s akumulátorom do autorizovaného servisného strediska na otestovanie.

Odloženie nabíjania – zahriaty/ studený akumulátor

Hneď ako bude nabíjačka detegovať príliš vysokú alebo príliš nízku teplotu akumulátora, automaticky zahájí režim odloženia nabíjania a pozastaví nabíjanie, pokiaľ akumulátor nedosiahne zodpovedajúcu teplotu. Potom nabíjačka automaticky prejde do režimu nabíjania. Táto funkcia maximálne predlžuje prevádzkovú životnosť akumulátora.

Náradie XR Li-Ion je vybavené systémom elektronickej ochrany, ktorá chráni akumulátor pred preťažením, prehriatím a úplným vybitím.

Pri aktivácii systému tejto elektronickej ochrany sa náradie automaticky vypne. Ak sa tak stane, vložte akumulátor Li-Ion do nabíjačky a nechajte ho celkom nabiť.

Studený akumulátor sa nabíja približne polovičnou rýchlosťou, ako zahriaty akumulátor. Počas celého nabíjacieho procesu sa akumulátor nabíja nižšou rýchlosťou a nenabehne na maximálnu rýchlosť ani po tom, čo sa zahreje.

Dôležité bezpečnostné pokyny pre všetky akumulátory

Ak objednávate náhradný akumulátor, nezabudnite do objednávky doplniť katalógové číslo a napájacie napätie akumulátora.

Po dodaní nie je akumulátor celkom nabitý. Pred použitím nabíjačky a akumulátora sa oboznámte s nižšie uvedenými bezpečnostnými pokynmi a potom dodržujte uvedené postupy pre nabíjanie.

PREČÍTAJTE SI VŠETKY POKYNY

- **Nenabíjajte a nepoužívajte akumulátory vo výbušnom prostredí, ako sú napríklad priestory s výskytom horľavých kvapalín, plynov alebo prašných látok. Vloženie alebo vybratie akumulátora z nabíjačky môže iskrením spôsobiť vznietenie prachu alebo výparov.**

- **Nikdy akumulátor nekladajte do nabíjačky násilím. Akumulátor nikdy žiadnym spôsobom neupravujte, aby mohol byť nabíjaný v inej nabíjačke, pretože by mohlo dôjsť k prasknutiu obalu akumulátora a k následnému vážnemu zraneniu.**
- Nabíjajte akumulátory iba v určených nabíjačkách DeWALT.
- **NESTRIEKAJTE** na akumulátory vodu a neponárajte ich do vody alebo do iných kvapalín.
- **Neskladujte a nepoužívajte náradie a akumulátory na miestach, kde môže teplota dosiahnuť alebo presiahnuť 40 °C (ako sú vonkajšie budy alebo plechové stavby v letnom období).**
- Pre dosiahnutie najlepších výsledkov sa pred použitím uistite, či je akumulátor plne nabitý.



VAROVANIE: Nikdy sa nepokúšajte akumulátor zo žiadneho dôvodu rozoberať. Ak je obal akumulátora prasknutý alebo poškodený, nekladajte akumulátor do nabíjačky. Zabráňte pádu, rozdrveniu alebo poškodeniu akumulátora. Nepoužívajte akumulátor alebo nabíjačku, pri ktorých došlo k nárazu, pádu alebo inému poškodeniu (napríklad prepichnutie klincom, zásah kladivom, rozšliapnutie). Mohlo by dôjsť k úrazu elektrickým prúdom. Poškodené akumulátory by mali byť vrátené do autorizovaného servisu, kde bude zaistená ich recyklácia.



UPOZORNENIE: Ak sa náradie nepoužíva, pri odkladaní postavte náradie na stabilný povrch tak, aby nemohlo dôjsť k jeho pádu. Niektoré náradia s veľkým akumulátorom budú stáť na akumulátore vo zvislej polohe, ale môže dôjsť k ich ľahkému prevrhnutiu.

ŠPECIFICKÉ BEZPEČNOSTNÉ POKYNY PRE AKUMULÁTORY LI-ION (Li-Ion)

- **Nelikvidujte akumulátory spaľovaním, aj keď sú vážne poškodené alebo celkom opotrebované.** Akumulátory môže v ohni explodovať. Pri spaľovaní akumulátorov typu Li-Ion dochádza k vytváraniu toxických výparov a látok.
- **Ak dôjde k zasiahnutiu pokožky kvapalinou akumulátora, okamžite zasiahnuté miesto opláchnite mydlom a vodou. Ak sa Vám**

dostane kvapalina z akumulátora do očí, vyplachujte otvorené oči vodou zhruba 15 minút alebo dovtedy, kým podráždenie neprestane. Ak je nutné lekárske ošetrenie – elektrolytom akumulátora je zmes tekutých organických uhličitanov a soli lítia.

- **Výpary z otvorených článkov akumulátora môžu spôsobiť ťažkosti s dýchaním.** Zaisťte prísun čerstvého vzduchu. Ak ťažkosti stále pretrvávajú, vyhľadajte lekárske ošetrenie.



VAROVANIE: Riziko popálenia. Kvapalina z akumulátora sa môže vznietiť, ak dôjde k jeho kontaktu s plameňom alebo so zdrojom iskrenia.

Akumulátory

TYP BATÉRIE

Model DCF889 pracuje s akumulátormi s napájacím napätím 18 V.

Môžu sa použiť akumulátory DCB180, DCB181 alebo DCB182. Podrobnejšie informácie nájdete v kapitole **Technické údaje**.

Odporúčanie pre uloženie akumulátorov

1. Najvhodnejšie miesto na skladovanie je v chlade a suchu, mimo dosahu priameho slnečného žiarenia a nadmerného tepla či chladu. Z dôvodu zachovania optimálneho výkonu a prevádzkovej životnosti skladujte nepoužívané akumulátory pri izbovej teplote.
2. Ak skladujete akumulátory dlhšiu dobu, z dôvodu dosiahnutia optimálnych výsledkov Vám odporúčame, aby ste ich uložili celkom nabité na suchom a chladnom mieste a nie na nabíjačke.

POZNÁMKA: Akumulátory by sa nemali uskladňovať, ak sú celkom vybité. Pred prvým použitím musí byť akumulátor celkom nabitý.

Nálepky na nabíjačke a na akumulátore

Okrem piktogramov uvedených v tomto návode majú nálepky na nabíjačke a akumulátore nasledujúce piktogramy:



Pred použitím si prečítajte návod na obsluhu.





Nabíjanie akumulátora.



Nabitý akumulátor.



Odloženie nabíjania – zahriaty/studený akumulátor.



Chybný akumulátor alebo porucha v nabíjačke.



Porucha v elektrickom vedení.



Nepokúšajte sa kontakty akumulátora prepájať vodivými predmetmi.



Nenabíjajte poškodené akumulátory.



DCB105 ✓

Používajte výhradne s akumulátormi DeWALT. Iné akumulátory môžu prasknúť, spôsobiť poranenie alebo ďalšie škody.



Zabráňte styku s vodou.



Poškodené káble ihneď vymeňte.



Nabíjajte iba v rozmedzí teplôt od 4 °C do 40 °C.



Likvidáciu akumulátorov vykonávajúte s ohľadom na životné prostredie.



Akumulátory nespáľujte.



Li-Ion Nabíja akumulátor typu Li-Ion.



Doba nabíjania je uvedená v časti **Technické údaje**.



Nie je určené na vonkajšie použitie.

Obsah balenia

Balenie obsahuje:

- 1 rázový uťahovač
- 1 nabíjačku

2 akumulátory

1 kufrík

1 návod na obsluhu

1 výkresovú dokumentáciu

POZNÁMKA: Modely N sa nedodávajú s akumulátormi, nabíjačkou a kufríkom.

- Skontrolujte, či počas prepravy nedošlo k poškodeniu náradia, jeho častí alebo príslušenstva.
- Pred začatím pracovných operácií venujte dostatok času dôkladnému prečítaniu a pochopeniu tohto návodu.

Popis (obr. 1, 2)



VAROVANIE: Nikdy nevykonávajte žiadne úpravy náradia ani jeho súčastí. Mohlo by dôjsť k jeho poškodeniu alebo k zraneniu.

- a. Hlavný vypínač
 - b. Prepínač praveho/ľavého chodu
 - c. Upínací štvorhran
 - d. Hlavná rukoväť
 - e. Uvoľňovacie tlačidlá akumulátora
 - f. Akumulátory
- Pracovné osvetlenie
- h. Poistný kolík

POUŽITIE VÝROBKU

Tento elektrický rázový uťahovač je určený na profesionálne použitie pri náročných skrutkovacích prácach. Vďaka funkcii rázov je toto náradie vhodné najmä pre skrutkovanie spojovacích prvkov do dreva, kovu a betónu.

NEPOUŽÍVAJTE toto náradie vo vlhkom prostredí alebo na miestach s výskytom horľavých kvapalín alebo plynov.

Tieto rázové uťahovače / skrutkovače sú elektrickým náradím pre profesionálov.

ZABRÁŇTE deťom, aby sa s týmto náradím dostali do kontaktu. Ak používajú toto zariadenie neskúsené osoby, musí byť zaistený odborný dozor.

- Tento výrobok nie je určený na použitie osobami (vrátane detí) so zníženými fyzickými, zmyslovými alebo duševnými schopnosťami, alebo s nedostatkom skúseností a znalostí, ak týmto osobám nebol stanovený dohľad, alebo ak im neboli poskytnuté inštrukcie týkajúce sa použitia výrobku osobou zodpovednou za ich bezpečnosť. Deti by nemali byť nikdy

ponechané bez dohľadu, aby sa s týmto výrobkom nehrali.

Elektrická bezpečnosť

Elektromotor je určený iba pre jedno napájacie napätie. Vždy skontrolujte, či napájacie napätie akumulátora zodpovedá napätiu na výkonovom štítku. Uistite sa, či hodnota napätia Vašej nabíjačky zodpovedá hodnote napätia v elektrickej sieti.



Vaša nabíjačka DEWALT je chránená dvojitou izoláciou v súlade s normou EN 60335. Preto nie je nutné použitie uzemňovacieho vodiča.

Ak dôjde k poškodeniu prírodného kábla, musí byť nahradený špeciálne pripraveným káblom, ktorý získate v autorizovanom servise DEWALT.

Výmena sieťovej zástrčky (iba Veľká Británia a Írsko)

Ak budete inštalovať novú zástrčku prírodného kábla:

- Zaisťte ekologické odstránenie starej zástrčky.
- Pripojte hnedý vodič k svorke pod napätím na novej zástrčke.
- Modrý vodič pripojte k nulovej svorke.



VAROVANIE: Na uzemňovaciu svorku nebude pripojený žiadny vodič.

Dodržujte montážne pokyny dodávané s kvalitnými zástrčkami. Odporúčaná poistka: 3 A.

Použitie predlžovacieho kábla

Ak to nie je nevyhnutne nutné, predlžovací kábel nepoužívajte. Používajte schválený predlžovací kábel vhodný pre príkon Vašej nabíjačky (pozrite **Technické údaje**). Minimálny prierez vodiča je 1 mm². Maximálna dĺžka je 30 m.

V prípade použitia zvinovacieho kábla odviňte vždy celú dĺžku kábla.

MONTÁŽ A NASTAVENIE



VAROVANIE: Pred montážou a nastavením vždy vyberte akumulátor. Pred vložením alebo vybratím akumulátora náradie vždy vypnite.



VAROVANIE: Používajte iba nabíjačky a akumulátory DEWALT.

Vloženie a vybratie akumulátora z náradia (obr. 4)



VAROVANIE: Z dôvodu zníženia rizika spôsobenia vážneho zranenia pred vykonávaním akéhokoľvek nastavenia alebo pred montážou a demontážou príslušenstva alebo prídavných zariadení náradie vždy vypnite a vyberte z neho akumulátor. Náhodné zapnutie môže spôsobiť úraz.

POZNÁMKA: Uistite sa, či je akumulátor (f) celkom nabitý.

VLOŽENIE AKUMULÁTORA DO RUKOVÄTI NÁRADIA

1. Zarovnajete akumulátor (f) s drážkami vnútri rukoväti náradia (obr. 4).
2. Akumulátor nasuňte do rukoväti náradia, až bude plne usadený a uistite sa, či sa neuvoľňuje.

VYBRATIE AKUMULÁTORA Z NÁRADIA

1. Stlačte uvoľňovacie tlačidlo (e) a vysuňte akumulátor z rukoväti náradia.
2. Vložte akumulátor do nabíjačky podľa pokynov, ktoré sú uvedené v časti návodu, ktorá sa týka nabíjačky.

UKAZOVATEĽ STAVU NABITIA AKUMULÁTORA (OBR. 5)

Niektoré akumulátory DEWALT sú vybavené ukazovateľom nabitia, ktorý sa skladá z troch zelených LED diód, ktoré indikujú úroveň stavu nabitia akumulátora.

Ak chcete ukazovateľ aktivovať, stlačte a držte tlačidlo ukazovateľa (i). Svetiace kombinácie týchto troch zelených LED diód určujú úroveň nabitia akumulátora. Ak je úroveň nabitia akumulátora nižšia než použiteľná limitná hodnota, ukazovateľ nebude svietiť a akumulátor musí byť nabitý.

POZNÁMKA: Tento ukazovateľ slúži iba ako indikátor stavu nabitia akumulátora. Ukazovateľ neindikuje funkčnosť náradia a jeho funkcia sa môže meniť na základe komponentov výrobkov, teploty a spôsobu práce koncového užívateľa.

OBSLUHA

Pokyny na použitie



VAROVANIE: Vždy dodržiavajte bezpečnostné predpisy a platné nariadenia.



VAROVANIE: Z dôvodu zníženia rizika spôsobenia vážneho zranenia pred vykonávaním akéhokoľvek nastavenia alebo pred montážou a demontážou príslušenstva alebo prídavných zariadení náradie vždy vypnite a vyberte z neho akumulátor. Náhodné zapnutie môže spôsobiť úraz.

Správna poloha rúk (obr. 1, 6)



VAROVANIE: Z dôvodu zníženia rizika vážneho zranenia, **VŽDY** používajte správne uchytienie náradia, ako na uvedenom obrázku.



VAROVANIE: Z dôvodu zníženia rizika vážneho zranenia držte náradie **VŽDY** bezpečne a očakávajte nečakané reakcie.

Správna poloha rúk vyžaduje, aby ste mali jednu ruku na hlavnej rukoväti (d).

Vypínač s plynulou reguláciou otáčok (obr. 1)

Ak chcete náradie zapnúť, stlačte hlavný vypínač (a). Ak chcete náradie vypnúť, uvoľníte hlavný vypínač. Toto náradie je vybavené brzdou. Hneď ako sa vypínač celkom uvoľní, upínací štvorhran sa zastaví. Vypínač s reguláciou otáčok umožňuje zvolenie najvhodnejších otáčok pre aktuálne vykonávanú prácu. Čím viac stláčate hlavný vypínač, tým rýchlejšie sa bude nástroj otáčať. Ak chcete zaistiť maximálnu životnosť náradia, používajte priemerné otáčky iba pri vŕtaní vodiacich dier alebo pre montážne prvky.

POZNÁMKA: Nepretržité použitie v rozsahu nastaviteľných otáčok sa neodporúča. Mohlo by dôjsť k poškodeniu vypínača.

Ovládacie tlačidlo pre pravý / ľavý chod (obr. 1)

Ovládacie tlačidlo pre pravý / ľavý chod (b) určuje smer otáčania pracovného nástroja a slúži tiež ako zaistovacie tlačidlo.

Ak chcete zvoliť pravý chod, uvoľníte hlavný vypínač a zatlačte ovládacie tlačidlo pre smer chodu na pravú stranu náradia.

Ak chcete zvoliť ľavý chod, uvoľníte hlavný vypínač a presuňte ovládacie tlačidlo pre smer chodu na ľavú stranu náradia.

Stredová poloha tohto prepínača zaisťuje náradie vo vypnutej polohe. Ak meníte polohu tohto prepínača, uistite sa, či je uvoľnený vypínač.

POZNÁMKA: Pri prvom rozbehu náradia po zmene smeru jeho otáčania sa môže ozvať cvaknutie. Ide o bežný jav, ktorý neznamená žiadnu poruchu.

Pracovné osvetlenie (obr. 1)

Priamo nad hlavným vypínačom (a) je umiestnené pracovné osvetlenie (g). Pracovné osvetlenie sa rozsvieti po stlačení hlavného vypínača. Po uvoľnení hlavného vypínača zostane pracovné svetidlo svietiť až 20 sekúnd.

POZNÁMKA: Pracovné svetlo je určené na okamžité osvetlenie pracovného povrchu a nie je určené na to, aby bolo používané ako baterka.

Upínacia hlava (obr. 2)



UPOZORNENIE: Používajte iba pracovné nástroje určené pre rázové ťahovače. Bežné pracovné nástroje môžu prasknúť, čo môže viesť k nebezpečným situáciám. Pred použitím pracovných nástrojov pre rázové ťahovače vždy vykonajte kontrolu, aby ste sa uistili, či sa na nich nevyskytujú žiadne praskliny.

Pred výmenou príslušenstva nastavte prepínač chodu do stredovej polohy (zaistenie) alebo vyberte z náradia akumulátor.

UPÍNACÍ ŠTVORHRAN S POISTNÝM KOLÍKOM (OBR. 2)

Ak chcete na upínací štvorhran nasadiť pracovný nástroj, zarovnajtie otvor na boku pracovného nástroja s poistným kolíkom (h) na upínacom štvorhrane (c). Natlačte pracovný nástroj na upínací štvorhran tak, aby došlo k usadeniu poistného kolíka v otvore v nástroji. Pri nasadzovaní pracovného nástroja budete možno musieť stlačiť poistný kolík, aby došlo k ťahčeniu montáže nástroja na upínací štvorhran.

Ak chcete pracovný nástroj vybrať, stlačte poistný kolík cez otvor v nástroji a vyberte nástroj.

Použitie

Tento rázový ťahovač vytvára nasledujúce maximálne momenty:

Kat. č. #	Ft.-Lbs.	In.-Lbs.	Nm
DCF889	300	3600	407



UPOZORNENIE: Uistite sa, či montážne prvky alebo systémy znesú hodnotu momentu

**generovanú týmto náradím.
Nadmerná hodnota momentu môže
spôsobiť zničenie montážnych
prvkov a zranenie osôb.**

1. Nasadte nástrčný kľúč na hlavu skrutky. Držte náradie tak, aby bola jeho os v osi skrutky.
2. Stlačte vypínač. Chod zastavíte uvoľnením tohto vypínača. Vždy skontrolujte uťahovací moment pomocou momentového kľúča, pretože hodnota uťahovacieho momentu je ovplyvnená mnohými faktormi vrátane nasledujúcich:

- **Napájacie napätie:** Nízke napätie, ktoré je spôsobené takmer vybitým akumulátorom, bude znižovať hodnotu uťahovacieho momentu.
- **Veľkosť nástrčného kľúča:** Ak sa nebudú používať nástrčné kľúče správnej veľkosti, dôjde k zníženiu hodnoty uťahovacieho momentu.
- **Veľkosť skrutky:** Väčšie priemery skrutiek spravidla vyžadujú vyššiu hodnotu uťahovacieho momentu. Hodnota uťahovacieho momentu sa líši tiež v závislosti od dĺžky skrutky, triedy pevnosti a koeficientu momentu.
- **Skrutka:** Zaisťte, aby boli všetky závitovité zariadené hrdze a ostatných nečistôt, aby bola zaistená správna hodnota uťahovacieho momentu.
- **Materiál:** Typ materiálu a jeho povrchová úprava ovplyvňujú hodnotu uťahovacieho momentu.
- **Doba uťahovania:** Dlhšia doba uťahovania má za následok zvýšenie uťahovacieho momentu. Ak bude doba uťahovania dlhšia než sa odporúča, môže dôjsť k prepätiu skrutiek, strhnutiu závitov alebo k inému poškodeniu.

ÚDRŽBA

Vaše náradie DeWALT bolo skonštruované tak, aby pracovalo čo najdlhšie s minimálnymi nárokmi na údržbu. Riadna starostlivosť o náradie a jeho pravidelné čistenie Vám zaisťia jeho bezproblémový chod.



VAROVANIE: Z dôvodu zníženia rizika spôsobenia vážneho zranenia pred vykonávaním akéhokoľvek nastavenia alebo pred montážou a demontážou príslušenstva alebo prídavných zariadení náradie vždy vypnite a vyberte z neho akumulátor. Náhodné zapnutie môže spôsobiť úraz.

Nabíjačka a akumulátor nie sú určené na opravy. Vnútri sa nenachádzajú žiadne časti určené na opravy.



Mazanie

Vaše náradie nevyžaduje žiadne ďalšie mazanie.



Čistenie



VAROVANIE: Hneď ako sa vo vetracích drážkach a v ich blízkosti nahromadí prach a nečistoty, ofúkajte náradie prúdom suchého stlačeného vzduchu. Pri vykonávaní tohto úkonu údržby používajte schválenú ochranu zraku a schválený respirátor.



VAROVANIE: Na čistenie nekovových súčastí náradia nikdy nepoužívajte rozpúšťadlá alebo iné agresívne látky. Tieto chemikálie môžu oslabiť materiály použité v týchto častiach. Používajte iba handričku navlhčenú v mydlovom roztoku. Nikdy nedovoľte, aby sa do náradia dostala akákoľvek kvapalina. Nikdy neponárajte žiadnu časť náradia do kvapaliny.

POKYNY NA ČISTENIE NABÍJAČKY



VAROVANIE: Nebezpečenstvo úrazu elektrickým prúdom. Pred čistením nabíjačku vždy odpojte od elektrickej siete. Nečistoty a mazivá môžu byť z povrchu nabíjačky odstránené pomocou handričky alebo mäkkej kefy bez kovových štetín. Nepoužívajte vodu ani žiadne čistiace prostriedky.

Doplnkové príslušenstvo



VAROVANIE: Iné príslušenstvo, než je príslušenstvo ponúkané spoločnosťou DeWALT, nebolo s týmto výrobkom testované. Preto by mohlo byť použitie takéhoto príslušenstva s týmto náradím veľmi nebezpečné. Ak chcete znížiť riziko zranenia, používajte s týmto náradím iba príslušenstvo odporúčané spoločnosťou DeWALT.



VAROVANIE: Z dôvodu obmedzenia rizika spôsobenia zranení používajte

*iba príslušenstvo DeWALT určené pre
rázové uťahovače.*

Ďalšie informácie týkajúce sa vhodného
príslušenstva získate u autorizovaného predajcu.

miestnej zberne. Zhromaždené akumulátory
budú recyklované alebo zlikvidované tak, aby
nedošlo k ohrozeniu životného prostredia.

Ochrana životného prostredia



Triedte odpad. Tento výrobok sa nesmie
likvidovať v bežnom domovom odpade.

■ Ak nebudete výrobok DeWALT ďalej
používať alebo ak si ho prajete nahradiť novým,
nelikvidujte ho spolu s bežným komunálnym
odpadom. Zaisťte likvidáciu tohto výrobku
v triedenom odpade.



Triedený odpad umožňuje recykláciu
a opätovné využitie použitých výrobkov
a obalových materiálov. Opätovné
použitie recyklovaných materiálov
pomáha chrániť životné prostredie pred
znečistením a znižuje spotrebu surovín.

Pri kúpe nových výrobkov Vám predajne, miestne
zberne odpadov alebo recyklačné stanice poskytnú
informácie o správnej likvidácii elektroodpadov
z domácnosti.

Spoločnosť DeWALT poskytuje službu zberu
a recyklácie výrobkov DeWALT po skončení ich
prevádzkovej životnosti. Ak chcete získať výhody
tejto služby, odovzdajte, prosím, Váš výrobok
ktorémukoľvek autorizovanému zástupcovi servisu,
ktorý náradie odoberie a zaisťí jeho recykláciu.

Miesto najbližšieho autorizovaného servisu
DeWALT nájdete na príslušnej adrese uvedenej
na zadnej strane tohto návodu. Zoznam
autorizovaných servisov DeWALT a podrobnosti
o popredajnom servise nájdete aj na internetovej
adrese: www.2helpU.com.



Nabíjací akumulátor

Tieto akumulátory s dlhou životnosťou sa musia
nabíjať v prípade, keď už neposkytujú dostatočný
výkon pre predtým ľahko vykonávané pracovné
operácie. Po ukončení prevádzkovej životnosti
akumulátora vykonajte jeho likvidáciu tak, aby
nedošlo k ohrozeniu životného prostredia:

- Nechajte náradie v chode, kým nedôjde
k úplnému vybitiu akumulátora a potom ho
z náradia vyberte.
- Akumulátory Li-Ion je možné recyklovať.
Odovzdajte ich, prosím, predajcovi alebo do

Politika našich služieb zákazníkom

Spokojnosť zákazníka s výrobkom a servisom je náš najvyšší cieľ. Kedykoľvek budete potrebovať radu či pomoc, obráťte sa s dôverou na náš najbližší servis DEWALT, kde Vám vyškolený personál poskytne naše služby na najvyššej úrovni.

Záruka DEWALT

Blahoželáme Vám k zakúpeniu tohto vysoko kvalitného výrobku DEWALT. Náš záväzok ku kvalite zahŕňa v sebe samozrejme tiež naše služby zákazníkom. Preto ponúkame záručnú dobu ďaleko presahujúcu minimálne požiadavky vyplývajúce zo zákona.

Kvalita tohto prístroja nám umožňuje ponúknuť Vám 30 dní záruku výmeny. Ak sa objaví v priebehu 30 dní od zakúpenia náradia akýkoľvek nedostatok podliehajúci záruke, bude Vám u Vášho obchodníka náradie vymenené za nové. Vďaka 1 ročnej záruke istoty máte nárok po dobu 1 roka od zakúpenia prístroja na jednu bezplatnú prehladku v autorizovanom servise DEWALT. Zárukou kvality firma DEWALT garantuje počas trvania záručnej doby (24 mesiacov pri nákupe pre priamu osobnú spotrebu, 12 mesiacov pri nákupe pre osobnú a podnikateľskú činnosť) bezplatné odstránenie akejkoľvek materiálovej alebo výrobné chyby za nasledovných podmienok:

- Prístroj bude dopravený (spolu s originálnym záručným listom DEWALT alebo s dokladom o nákupe) do jedného z poverených servisných stredísk DEWALT, ktoré sú autorizované na vykonávanie záručných opráv.
- Prístroj bol používaný a udržiavaný v súlade s návodom na obsluhu.
- Motor prístroja nebol preťažovaný a nie sú badať žiadne známky poškodenia vonkajšími vplyvmi.
- Do prístroja nebolo zasahované nepovolanou osobou. Osoby povolané tvoria personál poverených servisných stredísk DEWALT, ktoré sú autorizované na vykonávanie záručných opráv.

Naviac poskytuje servis DEWALT na všetky vykonávané opravy a vymenené náhradné diely ďalšiu servisnú záručnú dobu v trvaní 6 mesiacov.

Záručný list je dokladom práv spotrebiteľa – zákazníka v zmysle § 620 Občianskeho zákonníka a § 429 Obchodného zákonníka. Patrí k predávanému výrobku zodpovedajúceho katalógového a výrobného čísla ako jeho príslušenstvo. Pri reklamácii je potrebné predložiť záručný list alebo doklad o kúpe predávajúcemu, príp. servisnému stredisku DEWALT poverenému vykonávaním záručných opráv. Vo vlastnom záujme si záručný list spolu s originálom dokladu o nákupe starostlivo uschovajte.

DEWALT ponúka rozsiahlu sieť autorizovaných servisných opravovní a zberných stredísk. Ich zoznam nájdete na záručnom liste. Ďalšie informácie týkajúce sa servisu môžete získať na dole uvedených telefónnych číslach a na internetovej adrese **www.2helpU.com**.

Právo na prípadné zmeny vyhradené.

07/2012

STANLEY BLACK & DECKER SLOVAKIA S.R.O.

Tel.: 00420 261 009 772

Fax: 00420 261 009 784

www.dewalt.sk

obchod@sbdinc.com

STANLEY BLACK & DECKER CZECH REPUBLIC S.R.O.

Türkova 5b

149 00 Praha 4

Česká Republika

Tel.: 00420 261 009 772

Fax: 00420 261 009 784

Servis: 00420 244 403 247

www.dewalt.cz

obchod@sbdinc.com

BAND SERVIS

Paulínska 22

917 01 Trnava

Tel.: 00421 335 511 063

Fax: 00421 335 512 624

www.bandservis.sk

p.talajka@bandservis.sk

BAND SERVIS

Južná trieda 17 (budova TWD)

040 01 Košice

Tel.: 00421 556 233 155

bandserviske@zoznam.sk

BAND SERVIS

K Pasekám 4440

760 01 Zlín

Tel.: 00420 577 008 550,1

Fax: 00420 577 008 559

www.bandservis.cz

bandservis@bandservis.cz

CZ**ZÁRUČNÍ LIST****SK****ZÁRUČNÝ LIST****DEWALT®****ZÁRUČNÍ DOBA POSKYTOVANÁ PRODEJCEM NA PRODANÝ VÝROBEK JE:
ZÁRUČNÁ DOBA POSKYTOVANÁ PREDAJCOM NA PREDANÝ VÝROBEK JE:**

- 24 měsíců při prodeji zboží fyzické osobě – spotřebiteli pro soukromou přímou spotřebu (§ 620 Občanského zákoníku)
- 24 mesiacov pri predaji tovaru fyzickej osobe – spotrebiteľovi pre súkromnú priamu osobnú spotrebu (§ 52 a § 620 Občianskeho zákonníka)
- 12 měsíců při prodeji zboží podnikateli, který ho používá v rámci své obchodní nebo jiné podnikatelské činnosti (§ 429 Obchodního zákoníku)
- 12 mesiacov pri predaji tovaru podnikateľovi, ktorý koná v rámci svojej obchodnej alebo inej podnikateľskej činnosti (§ 429 Obchodného zákonníka)

Od data prodeje/Od dátumu predaja:

Kupující prohlašuje, že účel nákupu je pro/Kupujúci prehlasuje, že účel nákupu je pre:

- Přímou osobní spotřebu/Priamu osobnú spotrebu
- Obchodní a podnikatelskou činnost/obchodnú a podnikateľskú činnosť

IČO:

Číslo pokladničního dokladu - faktury/Číslo pokladničného dokladu - faktúry:

TYP VÝROBKU:

CZ	Výrobní kód	Datum prodeje	Razítko prodejny Podpis
SK	Číslo série	Dátum predaja	Pečiatka predajne Podpis

(CZ)

Adresa servisu
Band Servis
Tůrkova 5b
CZ-149 00 Praha 4
Tel.: 00420 261 009 772
Fax: 00420 261 009 784

Band Servis
K Pasekám 4440
CZ-76001 Zlín
Tel.: 00420 577 008 550,1
Fax: 00420 577 008 559
<http://www.bandservis.cz>

(SK)

Adresa servisu
Band Servis
Paulínska ul. 22
SK-91701 Trnava
Tel.: 00421 335 511 063
Fax: 00421 335 512 624

(CZ) Dokumentace záruční opravy

(SK) Záznamy o záručných opravách

CZ	Číslo	Datum příjmu	Datum zakázky	Číslo zakázky	Závada	Razítko Podpis
SK	Číslo dodávky	Dátum nahlásenia	Dátum opravy	Číslo objednávky	Popis poruchy	Pečiatka Podpis