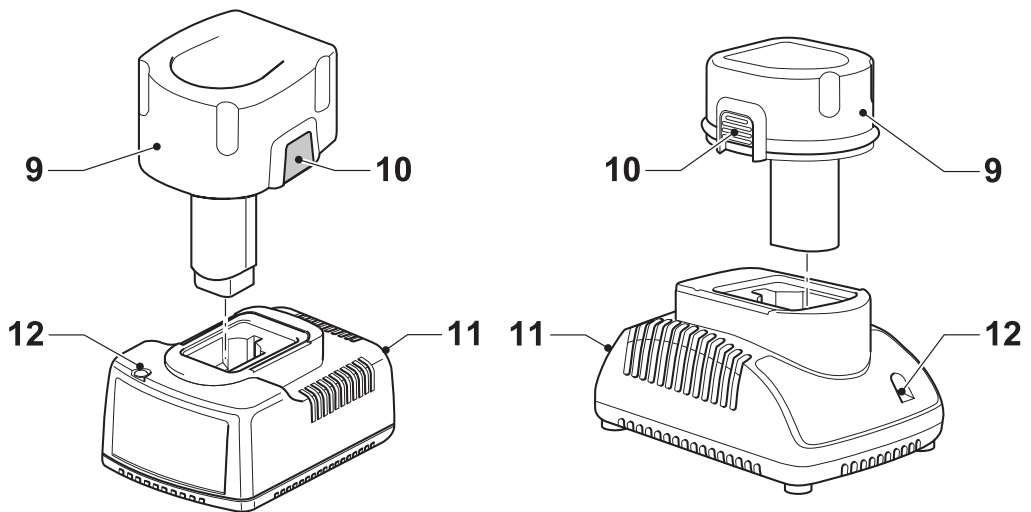
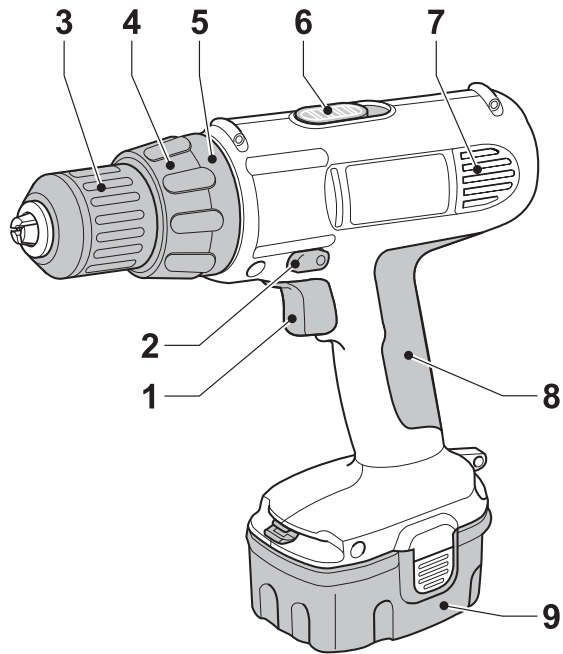
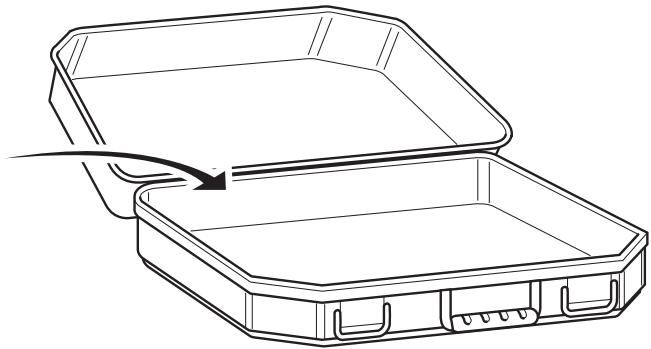
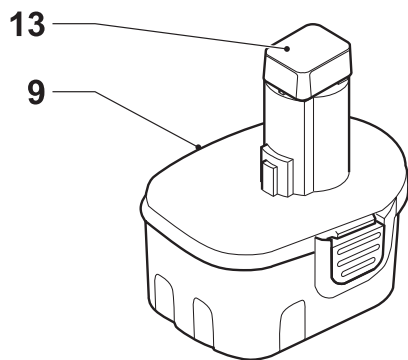
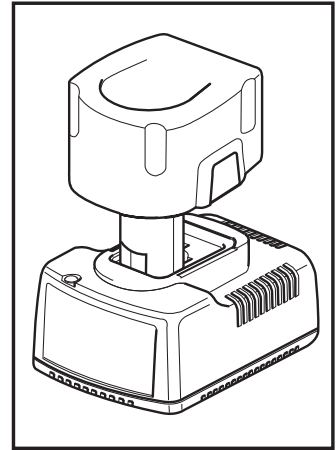
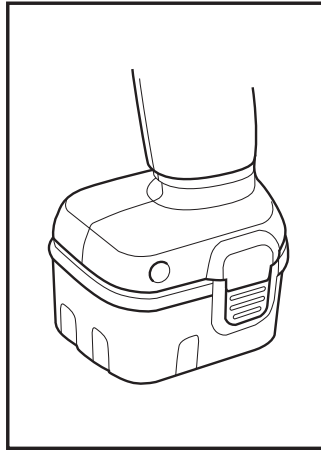
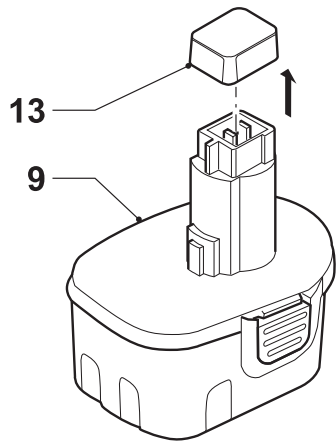

DEWALT®

522101-15 H

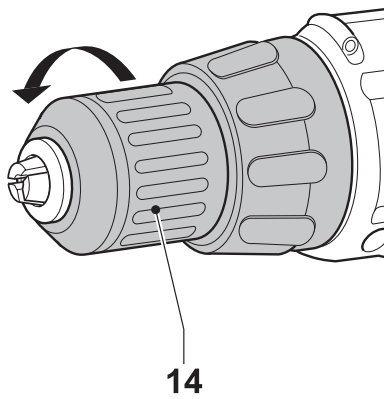
DC740
DC750



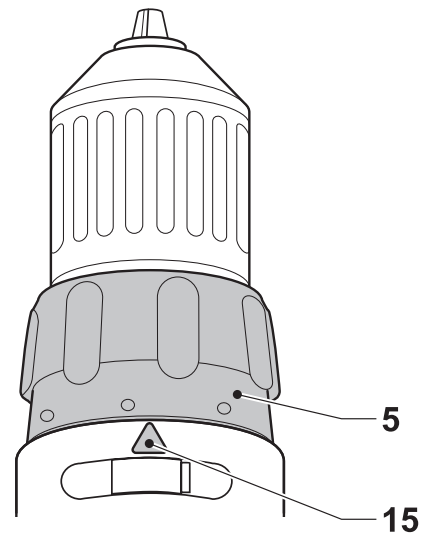
A



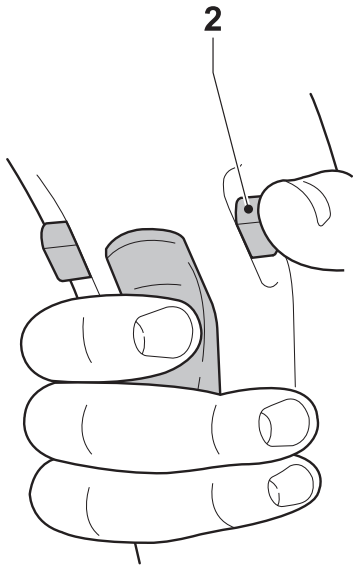
B



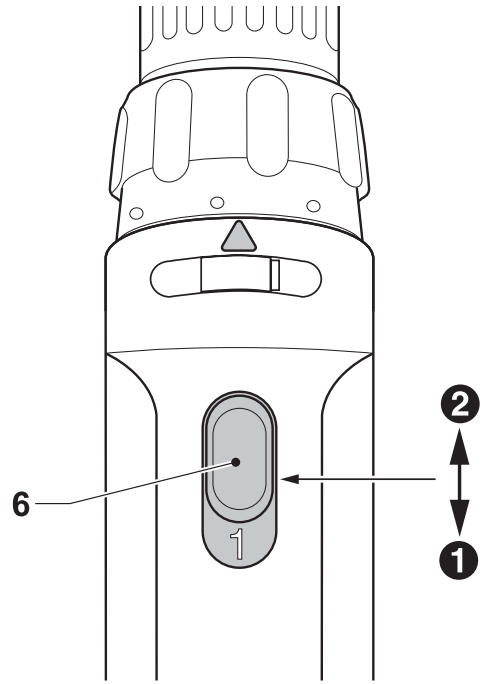
C



D



E



F

AKKUMULÁTOROS FÚRÓ/CSAVARÓZÓ DC740/DC750

Szívből gratulálunk

Önnek, hogy a nagy tradíciójú DEWALT cég gyártmánya mellett döntött. Hosszú évek tapasztalata, sok termék fejlesztés és innováció tette a DEWALTot a professzionális szerszám felhasználók egyik legmegbízhatóbb partnerévé.

Műszaki adatok

	DC740	DC750
Feszültség	V 12	9,6
Üresjárat fordulatszám		
1. sebességfokozat	min ⁻¹ 0-350	0-300
2. sebességfokozat	min ⁻¹ 0-1.200	0-1.100
Max. Nyomaték	Nm 20	19
Tokmánykapacitás	mm 10	10
Fúrásjeljesítmény fém/fa	mm 10/25	10/22
Súly (akku nélkül)	kg 1,1	1,1

Akkumulátor	DE9062	DE9074	DE9071
Akkumulátor típus	NiCd	NiCd	NiCd
Feszültség	V _{DC} 9,6	12	12
Kapacitás	Ah 1,3	1,3	2,0
Súly	kg 0,4	0,5	0,65

Akkumulátor	DE9085	DE9086
Akkumulátor típus	NiMH	NiMH
Feszültség	V _{DC} 9,6	12
Kapacitás	Ah 2,0	2,0
Súly	kg 0,4	0,65

Töltő	DE9107	DE9108	DE9116	DE9118
Feszültség V _{AC}	230	230	230	230
Töltési idő (kb.) perc	60	60	60	60
Súly kg	0,4	0,4	0,4	0,4

Biztosítékok:

Hálózati biztosító legkisebb értéke 230V készülékeknél 10 Amper

A kezelési utasításban a következő szimbólumok szerepelnek:



Akkumulátoros szerszám használatakor mindig tartsa be a kezelési utasítás biztonságtechnikai rendelkezéseit, így elkerülheti a személyi sérülés, a tűzveszély, és a készülék károsodásának lehetőségét.



Elektromos áramütés veszélye.



Tűzveszély!

A csomagolás tartalma

A csomagolás a következőket tartalmazza:

- 1 Akkumulátoros fúró / csavarozó
- 1 Töltőkészülék
- 1 Akkumulátor (K modellekben)
- 2 Akkumulátor (csak KA és KB modellekben)
- 1 Csavarozóhegy
- 1 Koffer (csak K modellekhez)
- 1 Kezelési utasítás
- 1 Robbantott ábra

- Győződjön meg arról, hogy a készülék, a részegységek és a tartozékok nem sérültek-e meg a szállítás alkalmával.
- A gép üzembe helyezése előtt alaposan olvassa át a kezelési utasítást, és legyen tisztában a készülék működésével.

Leírás (A ábra)

Az Ön akkumulátoros fúró / csavarozóját DC740/DC750 professzionális fúrési és csavarozási feladatok elvégzésére terveztük.

1. Fordulatszám szabályozós üzemi kapcsoló
2. Jobb/bal forgásirány váltó
3. Gyorstokmány
4. Üzem mód választó / nyomatékállító gyűrű
5. Nyomaték pozíciók
6. Sebességfokozat váltó
7. Levegőrészek
8. Markolat
9. Akkumulátor

Töltőkészülék

A DE9107 töltőkészülékkel 7,2-14,4 V-os DEWALT NiCd akkumulátorok tölthetők.

A DE9108 / DE9118 töltőkészülékkel 7,2-18 V-os DEWALT NiCd akkumulátorok tölthetők.

A DE9116 töltőkészülékkel 7,2-18 V-os DEWALT NiCd és NiMH akkumulátorok tölthetők.

9. Akkumulátor
10. Kioldógombok
11. Töltőkészülék
12. Töltés kijelző (piros)

Elektromos biztonság

Az elektromotort adott feszültségre tervezték. Mindig ellenőrizze, hogy az akkumulátor feszültsége megfelel-e a készülék adattábláján feltüntetettnek! Mindig ellenőrizze, hogy a hálózati feszültség megfelel-e a töltő adattábláján feltüntetettnek!



Az Ön DEWALT töltőkészüléke EN 60745 szabvány szerint kettősszigetelésű.

Hosszabbító kábel használata

Ha hosszabbító kábel használata szükséges, úgy használjon egy arra jóváhagyott hosszabbító kábelt, ami megfelel a töltő felvett teljesítményének (lásd a műszaki adatoknál). A minimális kábelér 1 mm²; a maximum hossza 30m.

Ha kábeldobon lévő hosszabbító kábelt használ, mindig teljes hosszában tekerceslje le az üzembe helyezés előtt.

Összeszerelés és beállítás



- Mielőtt elkezdi az összeszerelést, először mindig távolítsa el az akkut a gépből!
- Mindig kapcsolja ki a készüléket, mielőtt behelyezi vagy eltávolítja az akkumulátort.



Csak DEWALT akkumulátorokat és töltőkészülékeket használjon.

Akkumulátor (A és B ábra)

Az akkumulátor töltése

Egy új, vagy hosszú ideig nem használt akkumulátor első feltöltésével kb. 80%-os töltöttségi szintet ér el. Számos teljes feltöltés és kisütési ciklus után éri el teljes kapacitását az akkumulátor.

A töltés megkezdése előtt mindig ellenőrizze a töltőkészülék áramellátását. Ha az áramellátó rendszert rendben találta, de az akku mégsem töltődik fel, vigye a készüléket a legközelebbi DEWALT szakszervizbe. Töltés alatt az akku és a töltőkészülék felmelegedhet. Ez normális jelenség, nem hibára utaló jel.



Ne töltsön fel akkumulátort 4°C alatti, és 40°C fölötti környezeti hőmérsékleten. Az ajánlott töltési hőmérséklet: körülbelül 24°C.

- Az akkumulátor (9) töltéséhez helyezze az ábra szerint töltőkészülékbe (11), és csatlakoztassa a töltőt a hálózati áramforrásra. Ellenőrizze, hogy az akkumulátor teljesen beilleszkedjen a töltőbe. A töltés alatt a piros töltés kijelző (12) villogni fog. Körülbelül 1 óra töltési idő után a villogás folyamatosra vált át. Az akkumulátor ekkor teljesen fel van töltve. Az akkut bármikor kivetheti a töltőből, vagy hosszabb ideig benne is hagyhatja (max. 14 nap).

Az akkumulátor behelyezése és eltávolítás

- Tolja az akkumulátort reteszelődéig a markolatba (8).
- Az akku eltávolításához nyomja be egyszerre mindkét kioldógombot (10), és húzza ki az akkut a markolatból (8).

Akkumulátor sapka (B ábra)

A védősapka az akkumulátor érintkezőinek befedésére szolgál. A védősapka nélkül különböző fémtárgyak rövidre zárhatják az érintkezőket, ami tűzveszélyes és az akkumulátor károsodásához vezet.

- Távolítsa el a védősapkát (13) az akkumulátorról (9), mielőtt a készülékbe vagy a töltőbe helyezi.
- Azonnal helyezze vissza az akku érintkezőire a védősapkát, ha kivette a töltőből vagy a készülékből.



Ellenőrizze, hogy a védősapka az akkumulátoron van, az akku szállítása és tárolása előtt.

Fúrószerű vagy csavarozó hegy befogása és eltávolítása (A és C ábra)

- Nyissa ki a tokmányt úgy, hogy a perselyt (14) az óramutató járásával ellentétes irányban forgatja, amíg a tokmánypofák megfelelően kinyílnak.
- Helyezze be a fúrószerű, vagy csavarozó hegyet a tokmányba és gondosan szorítsa meg a tokmányt a persely óramutató járásával megegyező irányba forgatásával.
- A fúrószerű vagy csavarozó hegy eltávolításához járjon el fordított sorrendben.

Üzem mód kiválasztása és a nyomaték beállítása (D ábra)

A készülék forgatható gyűrűjének 15 állítási lehetősége van, mellyel kiválaszthatja a csavarok behajtásához szükséges nyomatékot, a csavar méretének, illetve a munkanyagnak megfelelően. A megfelelő nyomaték beállítását részletesen a „Csavarozás” című fejezetben írjuk le.

- Válassza ki a szükséges üzemmódot, illetve nyomatékot úgy, hogy a beállító gyűrűn (5) lévő szimbólumot vagy számot a motorházon lévő jelhez (15) forgatja.

Jobb/bal forgásirány váltó (E ábra)

- A jobbra vagy balra forgás beállításához tolja a forgásirány váltó kapcsolót (2) a megfelelő helyzetbe az ábra szerint (lásd a nyilat a készüléken).



Mindig várja meg, amíg a motor teljesen megáll, mielőtt forgásirányt vált.

A kétfokozatú sebességváltó kapcsoló (F ábra)

Az Ön készüléke egy kétfokozatú hajtóművel van ellátva, amelyet a kapcsolóval (6) lehet átváltani, így beállíthatja a sebesség / nyomaték arányt.

- 1 alacsony fordulatszám / magas nyomaték (nagy átmérőjű furatokhoz és csavarokhoz)
- 2 magas fordulatszám / alacsony nyomaték (kisebb átmérőjű furatokhoz)

A készülékek fordulatszáma a műszaki adatokban szerepel.



- Mindig teljesen nyomja a kapcsolót előre vagy hátra.
- Ne váltson sebességet teljes sebességnél, vagy amíg a BE-KI üzemi kapcsoló be van nyomva.

Használati utasítás



Mindig tartsa be a biztonságtechnikai előírásokat és az idevonatkozó rendszabályokat.



Ellenőrizze, a munkadarabban futó vezetékek és csövek helyzetét.



Munka közben csak könnyedén nyomja a készüléket. A túl nagy erőátvitel nem gyorsítja a munkavégzést, de

csökkenti a készülék teljesítményét és élettartamát.



Áttörésnél a megakadás minimalizálásához, a munka befejezéséhez közeledve fokozatosan csökkentse a készülékre ható nyomóerőt.



Tartsa az üzemi kapcsolót benyomva – járassa a motort – miközben az elkészített furatból kiemeli a fúrószárat. Így megelőzhető a fúrószar beakadása.

Használat előtt:

- Ellenőrizze, hogy az akkumulátor (teljesen) töltve legyen.
- Helyezze be a megfelelő csavarozóhegyet vagy fúrószárat.
- Jelölje be a furat helyét.
- Válassza ki a jobb vagy bal forgásirányt.

A készülék be- és kikapcsolása (A és D ábra)

- A gép beindításához nyomja meg a fordulatszám-szabályozós üzemi kapcsolót (1). A kapcsoló behúzásának mértékével arányosan nő a fordulatszám.
- A készülék kikapcsolásához engedje el a fordulatszám-szabályozós üzemi kapcsolót.
- A kapcsoló kikapcsolt állapotban való rögzítéséhez, tolja a forgásirány váltó kapcsolót (2) középső pozícióba, így megelőzheti a készülék véletlenszerű beindítását.



A készülék egy motorfékkel van ellátva, így rögtön leállítja a motort, amint az üzemi kapcsolót elengedi.

Csavarozás (A ábra)

- Állítsa be a jobb vagy bal forgásirányt a kapcsoló (2) segítségével.
- Állítsa a gyűrűt (4) az „1” pozícióba, és kezdje el a csavarozást (alacsony nyomaték).
- Amennyiben a tengelykapcsoló túl korán - a szükséges becsavarási mélység elérése előtt - elracsznizik, állítsa a gyűrűt egy nagyobb nyomatékértékre.

Fúrás (A ábra)

- Állítsa be a fúrás üzemmódot a gyűrű (4) segítségével.
- Válassza ki a jobbra forgást.

Fémek fúrása

- Fémek fúrásához használjon hűtőkenőfolyadékot. Öntöttvasat, szürkeöntvényt és sárgarézet szárazon kell fúrni.

Faanyagok fúrása

- Mindig megfelelő, fa fúrószárat használjon.
- Faanyagokba történő furatot készíthet a fémekhez használt spirál fúrószárral is. Ezek a fúrószárok túlmelegedhetnek, így időközönként húzza ki a furatból és tisztítsa ki a forgácskivezető hornyait.
- Nagyobb furatokhoz használjon csigafúrószárat.
- A munkadarab hátuljához rögzítsen egy darab fát, így csökkentheti a kitörést.

Kérjen információt helyi DEWALT kereskedőjétől, a készülékhez beszerezhető további tartozékokról.

Karbantartás

Az Ön DEWALT készüléke minimális karbantartás mellett hosszú távú felhasználásra lett tervezve. A készülék folyamatos megfelelő működése nagymértékben függ az alapos ápolástól és a rendszeres tisztítástól.



Kenés

Az Ön készüléke nem igényel további kenést.



Tisztítás

- Áramtalanítsa a töltőkészüléket, mielőtt letisztítja a házát egy puha ronggyal.
- Távolítsa el az akkumulátort a készülékből, mielőtt megtisztítja.
- Tartsa a készülék és a töltő levegőréseit tisztán, biztosítsa, hogy mindig nyitottak legyenek; és rendszeresen tisztítsa meg a motorházat egy puha ronggyal.

Környezetvédelem



Elkülönített begyűjtés. Ezt a készüléket el kell különíteni a normál háztartási hulladéktól.

Egy napon, mikor készüléke eléri technikai élettartamának végét, vagy nincs további

szüksége rá, gondoljon a környezetvédelemre. A terméket a normál háztartási hulladéktól elkülönítve kell megsemmisíteni.



Az elhasználandó termékek és csomagolások elkülönített begyűjtése lehetővé teszi, ezek újrahasznosítását. Újrahasznosított vagy újra feldolgozott anyagok segítségével a környezetszennyezés, illetve a nyersanyagok iránti igény nagymértékben csökkenthető.

A helyi előírások rendelkezhetnek az elektromos készülékek háztartási hulladéktól elkülönített begyűjtéséről, helyhatósági hulladéklerakó helyeken vagy a kereskedők által új termék megvásárlásakor.

DEWALT termékeire az élettartamuk lejártával visszavételi lehetőséget kínál. Ez a szolgáltatás ingyenes. Ha igénybe veszi ezt a szolgáltatást, kérjük, juttassa el készülékét a legközelebbi DEWALT szervizbe, melyekről a Magyarországi Képviselőnél érdeklődhet.

A szervizzel kapcsolatosan a következő Internet oldalon is felvilágosítást kaphat:

www.2helpU.com.



Cd

Újratölthető akkumulátorok

A DEWALT akkumulátorok sokszor újratölthetők. Az akkuk technikai élettartamának végén, vegye figyelembe a környezetvédelem, és a szakszerű elhelyezés szempontjait:

- Merítse le az akkut teljesen, és távolítsa el a gépből.
- A NiMH és NiCd akkuk újrahasznosíthatók. Kérjük, vigye az akkut a legközelebbi DEWALT szervizbe vagy a helyi begyűjtőhelyre. Az összegyűjtött akkumulátorokat újrahasznosítják, vagy a környezetvédelmi előírások betartása mellett megsemmisítik.

Általános biztonságtechnikai előírások

Figyelem! Akkumulátoros szerszám használatakor mindig tartsa be az alábbi alapvető biztonsági rendszabályokat, így elkerülheti a tűzveszély, az elektromos áramütés, a személyi sérülések és az anyag károsodásának lehetőségét. Figyelmesen olvassa el a kezelési útmutatót a gép üzembe helyezése előtt. Kérjük, gondosan őrizze meg a kezelési útmutatót, hogy a későbbiekben is bármikor utánanézhessen a géppel kapcsolatos összes információknak. Az alábbi biztonságtechnikai előírások bármelyikében szereplő „elektromos kéziszerszám” kifejezés mind a hálózati, mind az akkumulátoros szerszámokra vonatkozik. Mielőtt bármilyen beállítást változtat a gépen, vagy karbantartási munkába kezd, mindig csatlakoztassa le a készüléket a hálózati áramforrásról.

1) Munkaterület

- a. **Tartsa rendben és világítsa meg munkahelyét.** A zsúfolt, rendetlen munkaterület növeli a balesetveszélyt. Gondoskodjon a munkaterület megfelelő megvilágításáról.
- b. **Ne használja a készüléket robbanás és tűzveszélyes helyeken, például gyúlékony folyadékok és gázok közelében.** Elektromos kéziszerszámok használatakor szikra keletkezhet, mely begyűjthetja a port vagy gázt.
- c. **Tartsa távol a gyerekeket és a nézelődőket.** Gondoskodjon arról, hogy gyereket, más személyek vagy állatok ne közelíthessék meg a munkaterületet, ne érinthessék meg a készüléket és a hálózati kábelt, továbbá elvonhatják figyelmét a készülék irányításáról.

2) Elektromos biztonság

- a. **A készülék csatlakozódugójának illeszkednie kell a dugaszoló aljzathoz. Soha ne változtasson a csatlakozódugón. Soha ne használjon semmilyen adaptert földelt készülékekkel.** Az eredeti csatlakozódugó és a megfelelő dugaszoló aljzat használatával jelentősen csökkenthető az elektromos áramütés kockázata.
- b. **Kerülje az érintkezést fémes részekkel (például csövek, radiátorok, tűzhelyek és hűtőszekrények).** Viseljen gumitalpú cipőt.

Extrém munkakörülmények között (pl.: magas páratartalom, fémpor keletkezése esetén) az elektromos biztonság növelhető egy leválasztó transzformátor vagy hibaáram-védelmi kapcsoló előkapcsolásán keresztül.

- c. **Legyen figyelemmel a környezeti behatásokra.** Ne hagyja szabadban a gépet, óvja az esőtől. Ne használja nyirkos, nedves környezetben.
 - d. **Bánjon gondosan a kábellel. Soha ne a kábelnél fogva vigye a gépet, és kérjük, ne a kábelnél fogva húzza ki a csatlakozódugót a konnektorból. Tartsa távol a kábelt éles szélektől, védje olajtól és hőtől. Minden használat előtt ellenőrizze a kábel állapotát, és ne indítsa be a gépet, ha a kábel sérült. Sérült vagy összetekeredett hálózati kábel használata jelentősen növelheti az elektromos áramütés kockázatát.**
 - e. **A szabadban kizárólag csak az arra jóváhagyott és jelöléssel ellátott hosszabbító kábelt szabad használni.** Használat előtt ellenőrizze a hosszabbító kábelt és cserélje le, ha sérült. Teljesítmény csökkenés nélkül max. 30m hosszú, kéteres hosszabbító kábelt használjon.
- ### 3) Személy védelem
- a. **Figyeljen munkájára. Figyeljen mindig arra, amit tesz. Használja az összes érzékszervét. Ne használja a készüléket, ha fáradt, vagy ha hallucinogén anyag, alkohol vagy gyógyszeres befolyásoltság alatt áll.** Elektromos kéziszerszám használatakor pillanatnyi figyelmetlenség is súlyos baleset előidézője lehet.
 - b. **Viseljen védőfelszerelést. Mindig viseljen védőszemüveget.** Használjon arc vagy pormaszkot, csúszásmentes lábbelit és védősisakot, ha az elvégzendő munka nagy porral, vagy lepattanó részekkel járhat. Ügyeljen a hallásvédelemre is.
 - c. **Ne hagyja felügyelet nélkül bekapcsolva a gépet. Győződjön meg róla, hogy az üzemi kapcsoló kikapcsolt állapotban van, mielőtt az áramforrásra csatlakoztatja.** Ne szállítsa a feszültség alatt lévő gépet ujjával az üzemi kapcsolón, mivel ez súlyos baleset előidézője lehet.
 - d. **Ne hagyjon szerelőkulcsot a gépben.** A munka megkezdése előtt mindig

- ellenőrizze, hogy a szerelőszerszámot (kulcsot) eltávolította-e a készülékből.
- e. **Álljon biztonságosan. Kerülje a rendellenes testtartást, és egyensúlyát soha ne veszítse el munkavégzés közben.** Így jobban irányíthatja a készüléket, még váratlan helyzetekben is.
 - f. **Viseljen megfelelő munkaruházatot. Szabadban viseljen gumikesztyűt és csúszásmentes lábbelit. Ne hordjon ékszert vagy laza ruházatot munkavégzés közben. Tartsa távol hosszú haját, ruházatát és munkakesztyűjét a mozgó részekről.** A laza ruházat, ékszerek vagy hosszú haj beakadhatnak a mozgó részekbe. Hosszú haj esetében használjon sapkát, hogy ne zavarja a munkában.
 - g. **Ha a készüléken megtalálható a poreszívási lehetőség, vagy a porzsák, úgy ügyeljen arra, hogy megfelelően csatlakoztassa és használja ezeket munka közben.** Poreszívó berendezés használatával nagymértékben csökkenthetőek a por okozta veszélyek.
- 4) **Az elektromos kéziszerszám használata és ápolása**
- a. **Mindig a megfelelő szerszámot használja. Ne erőltesse a kéziszerszámot.** A készülék rendeltetésszerű használatáról korábban már említést tettünk. Ne erőltesse túl a kisebb teljesítményű készülékeket, vagy tartozékokat, nagyobb teljesítményt igénylő munkánál. A termékkel jobban és biztonságosabban elvégezheti a munkát, hogy ha a teljesítmény kategóriájának megfelelően használja.
Figyelem! Az Ön biztonsága érdekében csak olyan tartozékot, illetve kiegészítő berendezést használjon, melyet a kezelési utasítás ajánl.
 - b. **Ne használja a gépet, ha a kapcsoló nem működőképes.** Bármely kéziszerszám használata, amely nem irányítható megfelelően az üzemi kapcsolóval, nagyon veszélyes, ezért azonnal meg kell javíttatni a kapcsolót, ha sérült vagy nem működőképes.
 - c. **Áramtalanítsa a készüléket.** Mindig áramtalanítsa a készüléket, ha nem használja azt; mielőtt változtatna a gép bármely beállításán; tartozékot vagy feltétet cserél; valamint a termék átvizsgálása előtt.
 - d. **Ügyeljen a készülék megfelelő tárolására. Ha nem használja a készüléket, tartsa száraz, gyermekek elől gondosan elzárt helyen.** Az elektromos kéziszerszámok használata veszélyes lehet nem képzett felhasználó esetén.
 - e. **Ellenőrizze a készülék állapotát. Használat előtt mindig ellenőrizze a készüléket és a hálózati kábelt. Vizsgálja meg, hogy a mozgó részek megfelelően működnek, nincsenek akadályoztatva. Ellenőrizze a részegységeket, olajozásukat, esetleg előforduló töréseit, a kézvédő vagy a kapcsoló sérüléseit és minden olyan rendellenességet, ami befolyásolhatja a készülék használatát.** Bizonyosodjon meg róla, hogy a készülék megfelelően működik, és a kategóriájával egyenértékű teljesítményt biztosít. Ne használja a gépet, ha valamelyik alkatrésze sérült. A sérült vagy hibás alkatrészek javítását vagy cseréjét csak a kijelölt szakszervezetek végezhetik. Soha ne kísérelje meg a javítást Önállóan, a sérült részeket és védőberendezéseket előírás szerint kell javíttatni vagy cseréltetni.
 - f. **A vágóéleket tartsa élesen és tisztán a jobb és biztonságosabb munkavégzés érdekében.** Kövesse a karbantartásra és tartozékcsere-re vonatkozó előírásokat. Tartsa a fogantyúkat és kapcsolókat szárazon, tisztán és olajtól, zsírtól mentesen.
 - g. **Rögzítse a munkadarabot. Használjon satut vagy más leszorító eszközt a munkadarab rögzítésére.** Így biztonságossá válik a munkavégzés, és mindkét keze szabadon marad a gép irányítására.
- 5) **Akkumulátoros készülék használata és ápolása**
- a. **Győződjön meg róla, hogy az üzemi kapcsoló kikapcsolt állapotban van, mielőtt az akkumulátort a készülékre csatlakoztatja.** Súlyos baleset előidézője lehet, ha az akkumulátort bekapcsolt készülékre csatlakoztatja.
 - b. **Kizárólag csak műszaki adatokban megadott töltőkészüléket használja az akkumulátor töltésére.** Más akkumulátorok töltése személyi és dologi kárt okozhat.
 - c. **Kizárólag csak a műszaki adatokban megadott akkumulátort csatlakoztasson**

a készülékre. Más töltő használata személyi és dologi kárt és tűzveszélyt okozhat.

- d. **Ügyeljen az akkumulátort a megfelelő tárolásra.** Rövidzárlat okozásának veszélye miatt kerülje, hogy fémes tárgyak az akku pólusaival érintkezzenek. A tűzveszély mellett az akku is károsodhat. (pl.: ha az akkumulátort a szerszámokos kofferben tárolja, az abban lévő szerszámokkal érintkezhet).
- e. **Szélsőséges körülmények között való használatnál előfordulhat, hogy akkufolyadék szivárog ki az akkuból. Kerülje az érintkezést az akkufolyadékkal. Ha mégis érintkezésbe kerül vele, öblítse le bő vízzel. Ha szemébe kerül, forduljon azonnal orvoshoz.** Az akkufolyadék bőrirritációt és megégést okozhat.
- 6) **Javítás**
- a. **Ez a kéziszerszám megfelel a vonatkozó biztonsági előírásoknak. Javítást csak szakszerviz végezhet, és csak eredeti gyári alkatrészeket szabad felhasználni.** A szakszerűtlen javítás súlyos baleset előidézője lehet.

Kiegészítő biztonságtechnikai előírások akkumulátorokhoz



Tűzveszély! Rövidzárlat okozásának veszélye miatt kerülje, hogy fémes tárgyak az akku pólusaival érintkezzenek. A tűzveszély mellett az akku is károsodhat. (pl.: ha az akkumulátort a szerszámokos kofferben tárolja, az abban lévő szerszámokkal érintkezhet). Ne tárolja és szállítsa az akkumulátort akkusapka nélkül.

- Az akkufolyadék 25-30 %-os kálium-hidroxid oldat, amely maró hatású. Ha az oldat a bőrével érintkezne, öblítse azonnal bő vízzel. Semlegesítse az oldatot enyhén savas folyadékkal, például citromlével vagy ecettel. Ha az oldat a szemébe jutna, öblögtesse legalább 10 percig hideg vízzel, majd rögtön forduljon orvoshoz. Közölje vele az oldat nevét és töménységét.
- Soha ne kísérletezzen az akkumulátor felnyitásával.
- Kizárólag csak „NiMH” vagy „NiMH + NiCd” jelöléssel ellátott töltővel töltsen a DEWALT NiMH akkumulátorokat.

A töltőn és az akkumulátoron lévő jelzések

A használati utasításban szereplő piktogramokon kívül, a töltőn és az akkumulátoron a következő piktogramok lehetnek:



Akkumulátortöltés.



Az akkumulátor fel van töltve.



Hibás akkumulátor.



Elektromosan vezető tárggyal ne nyúljon a készülékbe.



Soha ne töltsön sérült akkumulátort.



Használat előtt olvassa el figyelmesen a kezelési utasítást.



Csak DEWALT akkumulátort használjon, más akku használata dologi és személyi károsodáshoz vezethet.



Ne hagyja szabadban az akkumulátort, óvja az esőtől. Ne használja nyirkos, nedves környezetben.



A sérült hálózati kábelt azonnal cserélje ki.



Az akkut csak 4-40°C közötti környezeti hőmérsékleten töltsen.



A tönkrement akkuról a környezetvédelmi előírások figyelembevételével gondoskodjon.



Tilos az akkut tűzbe dobni!

EU-TANUSÍTÁS



DC740/DC750

DEWALT tanúsítja, hogy ezek a szerszámok megfelelnek a következő irányelveknek és szabványoknak: 98/37/EEC, 89/336/EEC, 73/23/EEC, EN 55014-2, EN55014, EN 60335, EN 60745, EN 61000-3-2 és EN 61000-3-3.

További információért, kérjük, lépjen kapcsolatba a DEWALTTal az alábbi címen, vagy a Magyarországi Képviselettel.

Hangnyomásszint 86/188/EEC és 98/37/EEC szerint, EN 60745 szerint mérve:

L_{pA} (hangnyomásszint)	70 dB(A)*
L_{WA} (hangteljesítményszint)	81 dB(A)
K_{pA} (hangnyomásszint toleranciafaktor)	3 dB(A)
K_{WA} (hangteljesítmény szint toleranciafaktor)	3 dB(A)

*A munkahelyre vonatkozó emissziós érték.

Viseljen hallásvédő eszközt 85 dB/A hangnyomásszint felett.

Súlyozott effektív rezgésgyorsulás EN 60745 szerint mérve: 3,54 m/s²

Műszaki és Termékfejlesztési Igazgató
Horst Großmann
DEWALT, Richard-Klinger-Straße 40,
D-65510, Idstein, Germany

DEWALT

GARANCIÁLIS FELTÉTELEK

Gratulálunk Önnek az értékes DEWALT készülék megvásárlásához.

Termékeinkre 12 hónapos garanciát biztosítunk.

30 napos cseregarancia

Amennyiben egy DEWALT termék a vásárlásától számított 30 napon belül meghibásodik és a DEWALT szakszerviz a javításra átadott készülék meghibásodását garanciális esetként elismeri, úgy a terméket rövid időn belül megjavítjuk, illetve újra cseréljük.

12 hónapos ingyen szerviz

Magában foglalja a készülék ingyenes ellenőrzését, de az elkopott alkatrészek ellenértékét meg kell téríteni. A jótállás a fogyasztó törvényből eredő jogait nem érinti.

1. A DEWALT kötelezettséget vállal arra, hogy a garanciális javításokat a 49/2003. (VII. 30.) GKM és a 151/2003 (IX.22.) sz. magyar Korm. Rend. szerint végzi.

a./ A fogyasztó jótállási igényét a jótállási jeggyel érvényesítheti, ezért azt őrizze meg.

b./ Vásárláskor az eladónak a garancia-kártyán fel kell tüntetnie a vásárlás időpontját, a termék típusát vagy termékkódját, a kereskedés nevét, címét pedig a jótállási jegyre rá kell bélyegezni. Ennek alapján szerez jogosultságot a vevő a garancia időn belüli ingyenes garanciális javításra.

c./ Jótállási javítást csak érvényes jótállási jegy alapján végezhetnek a kijelölt szervizek.

d./ A jótállási jegyen történt bármilyen javítás, törlés vagy átírás, valótlan adatok bejegyzése, a jótállási jegy érvénytelenségét vonja maga után.

e./ Elvesztett jótállási jegyet csak a vásárlási számla felmutatásával, térítés ellenében tudunk pótolni!

f./ A jótállási jegy szabálytalan kiállítás vagy a fogyasztó részére történő átadásának elmaradása nem érinti a jótállási kötelezettségvállalás érvényességét.

2. Nem terjed ki a garancia:

a./ Ha a hiba rendeltetésellenes használat, átalakítás, szakszerűtlen kezelés, helytelen tárolás, elemi kár vagy egyéb, vásárlás után keletkezett okból következett be.

/A rendeltetésellenes használat elkerülése céljából a termékhez magyar nyelvű vásárlói tájékoztatót mellékelünk és kérjük, hogy az abban foglaltakat saját érdekében tartsa be!/
b./ Azon alkatrészekre, amelyeknél a meghibásodás garanciaidőn belül a helyes kezelés, karbantartás szerinti rendeltetészerű üzemeltetés mellett az alkatrészek természetes elhasználódása, kopása következtében állt elő.

/ezek a következők: megmunkáló szerszámok pl. vágószerszám, fűrész-lánc, fűrészlap, gyalukés stb. továbbá: meghajtósíj, csapágy, szénkefe, csillagkerék kpl. /

c./ A készülék túlterhelése miatt je-lentkező hibákra, amelyek a hajtómű meghibásodásához, vagy egyéb ebből adódó károkhoz vezetnek.

d./ A termék nem hivatalos DEWALT szervizben történt javításából eredő hibákra.

e./ Az olyan károsodásokra, amelyek nem eredeti DEWALT kiegészítő ké-szülékek és tartozékok használatából adódnak.

3. A fogyasztó a kijavítás iránti igényét a forgalmazónál, illetve a jótállási jegyen feltüntetett javító- szolgálatnál érvényesítheti.

Garanciális javításnál az oda- és visszaszállítás igazolt költségét a leg gazdaságosabban igénybevehető szállítási mód -hivatalosan rögzített díjszabásának-megfelelően a szer-vizállomás téríti

/A rövid javítási határidő érdekében kérjük a készüléket postán (por-tósan) közvetlenül a Márkaszervizbe küldeni!/
-Meghosszabbodik a jótállási idő a kijavítási idő azon részével, amely a-latt a fogyasztó a terméket nem tudta rendeltetés-szerűen használni.

-Ajótállási és szavatosságijogok érvényesíthetőségének határidején belül a terméknek vagy jelentősebb részének kicserélése (kijavítása) e-setén a kicserélt (kijavított) termékre (termékrészre) 12 hónap jótállást biz-tosítunk.

Ezek a következők:
motor illetve állórész, forgórész, elek-tronika.

4. Garanciális javítás esetén a szerviznek a garancia-kártyán az alábbi adatokat kell feltüntetnie:

- A garanciális igény bejelentésének dátumát,
- a hiba rövid leírását,
- a javítás módját és idő-tartamát,
- a készülék visszaadásának időpontját,
- javítás időtartamával meg-hosszabbított új garanciaidőt

5. Arra törekszünk, hogy szerviz-hálózatunkon keresztül kiváló ja-vítószolgáltatást, zökkenőmentes al-katrészellátást, és széles tartozék-paletta-t biztosítsunk.

6. A fogyasztót a Polgári Törvénykönyvről szóló 1959. évi IV. törvény 306-310. §-aiban, valamint a 49/2003. (VII. 30.) GKM rendeletben meghatározott jogok illetik meg.

Gyártó:

DEWALT
Richard-Klinger Str. 11.
D-65510 Idstein/Ts.

Importőr/Forgalmazó:

Erfaker Kft.
1158 Budapest
Késmárk u. 9.

Központi Márkaszervíz
ROTEL KFT.
1163 Budapest
 (Sashalom) Thököly út 17.
 Tel/Fax.: 403-2260
 404-0014

DEWALT
 Magyarországi Ker.Képviselőlet
 1016 Budapest
 Galeotti u.5.
 Tel.: 214-0561
 Fax.: 214-6935

IMPORTŐR
 ERFAKER KFT:
 H-1158 Budapest
 Késmárk u.9.
 Tel/Fax.: 417-6801

Országos Szervizhálózat városok szerinti sorrendben

Baja	Mofüker Kft.	6500, Szegedi út 9.	Tel.: 79/323-759
Debrecen	Spirál 96 Kft.	4024, Nyugati út 5-7.	Tel.: 52/442-198
Dorog	Tolnai Szerszám Kft.	2510, Heine u. 8.	Tel.: 33/431-679
Kaposvár	Kaposvári kiegészítő	7400, Fő u. 30.	Tel.: 82/318-574
Karcag	Weld-impex Kft.	5300, Madarasi út 24.	Tel.: 59/311-886
Kecskemét	Németh József	6000, Jókai u. 25.	Tel.: 76/324-053
Kiskunfélegyháza	Elektro-Mercator	6100, Kossuth u. 16.	Tel.: 76/462-058
Nagykanizsa	Új-Technika Kft.	8800, Teleki út 20.	Tel.: 93/310-498
Nyiregyháza	Tóth kiegészítőszervíz	4040, Vasgyár u. 2/f.	Tel.: 42/504-082
Pécs	Elektrió Kft.	7623, Szabadság u. 28.	Tel.: 72/336-685
Sopron	Profil Motor Bt.	9400, Baross út 12.	Tel.: 99/511-626
Szeged	Edison üzlet –szervíz	6722, Török u. 1/a.	Tel.: 62/426-833
Székesfehérvár	Kiegészítőcenter Bt.	8000, Széna tér 3.	Tel.: 22/340-026
Szolnok	M-Edison üzlet-szervíz	5000, Szapári u.9.	Tel.: 56/422-298
Szombathely	Rotor Kft.	9700, Vasút u. 29.	Tel.: 94/317-579
Tápiószecső	Ács Imre	2251, Pesti út 46.	Tel.: 29/446-615

KICSERÉLT FŐDARABOK JEGYZÉKE

Szelvény száma	Kicserélt fődarab		Kicserélt fődarab új jótállás határideje	Dátum aláírás / PH
	Megnevezése	Száma		

JÓTÁLLÁSI JEGY

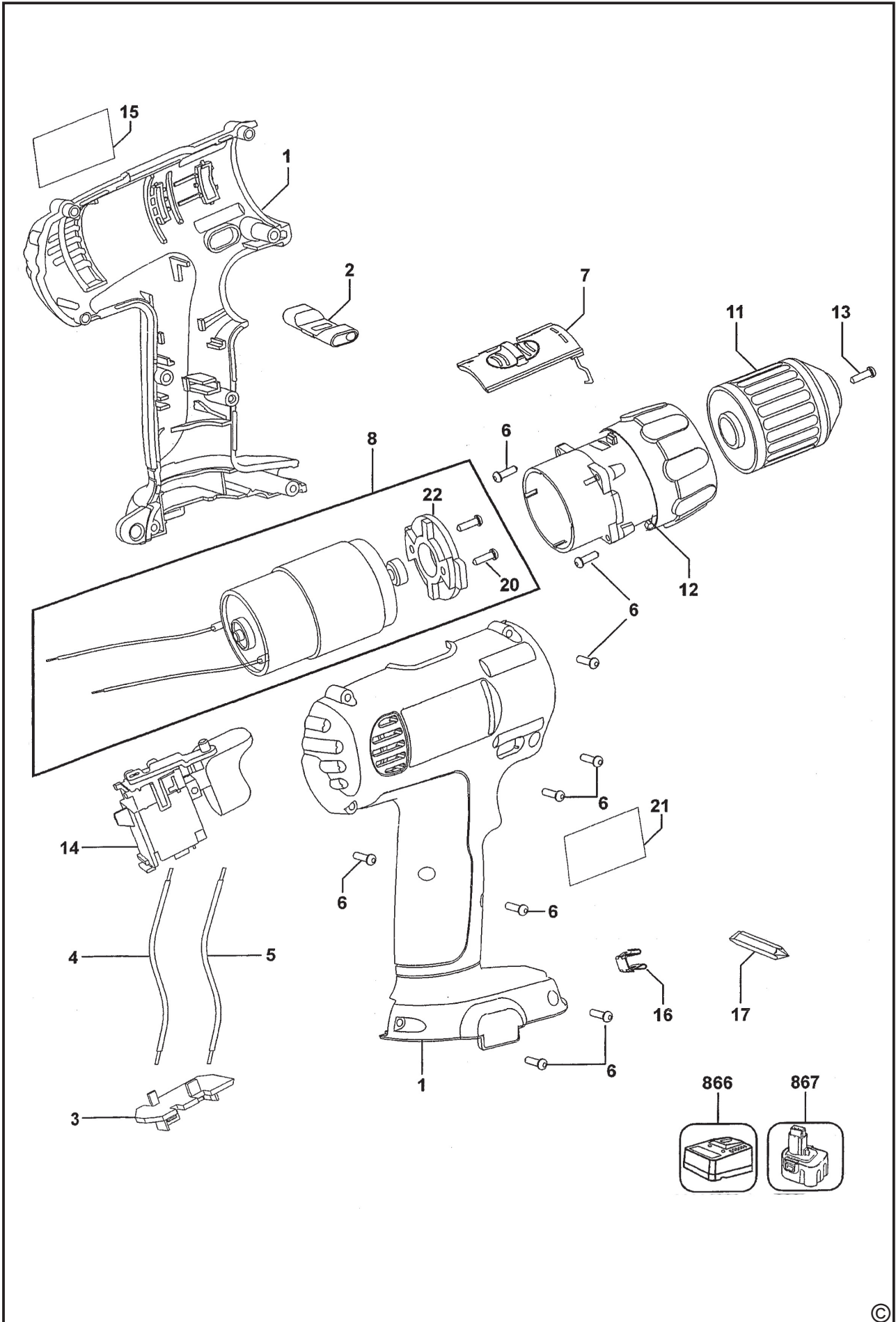
DEWALT

..... típusú gyártási számú termékre
 a vásárlás (üzembe helyezés) napjától számított 12 hónapig terjedő jótállást vállalunk.
 A jótállás a fogyasztó törvényből eredő jogait nem érinti és nem korlátozza.
 Gyártó neve, címe:

Importáló neve, címe: ERFAKER Kft 1158. Budapest, Késmárk u. 9.
 A vásárlás (üzembe helyezés) napja: 200..... hó nap.

..... /P.H./ aláírás

Jótállási szelvények	Levágandó jótállási szelvények
Igény bejelentés időpontja:..... Javításra átvétel időpontja:..... Hiba oka: Javítási mód/dátum.: Visszaadás időpontja:..... A jótállás új határideje:..... Szerviz neve: Munkalapszám:..... 200..... hó nap /P.H./ aláírás	Jótállási szelvény Típus:..... Gyártási szám:..... Eladás kelte: 200..... hónap Eladó szerv:..... /P.H./ aláírás
Igény bejelentés időpontja:..... Javításra átvétel időpontja:..... Hiba oka: Javítási mód/dátum.: Visszaadás időpontja:..... A jótállás új határideje:..... Szerviz neve: Munkalapszám:..... 200..... hó nap /P.H./ aláírás	Jótállási szelvény Típus:..... Gyártási szám:..... Eladás kelte: 200..... hónap Eladó szerv:..... /P.H./ aláírás
Igény bejelentés időpontja:..... Javításra átvétel időpontja:..... Hiba oka: Javítási mód/dátum.: Visszaadás időpontja:..... A jótállás új határideje:..... Szerviz neve: Munkalapszám:..... 200..... hó nap /P.H./ aláírás	Jótállási szelvény Típus:..... Gyártási szám:..... Eladás kelte: 200..... hónap Eladó szerv:..... /P.H./ aláírás



CZ ZÁRUČNÍ LIST

PL KARTA GWARANCYJNA

H JÓTÁLLÁSI JEGY

SK ZÁRUČNÝ LIST

DEWALT[®]

CZ měsíců
H hónap

12

PL miesięcy
SK mesiacov

CZ	Výrobní kód	Datum prodeje	Razítko prodejny Podpis
H	Gyári szám	A vásárlás napja	Pecset helye Aláírás
PL	Numer seryjny	Data sprzedaży	Stempel Podpis
SK	Číslo série	Dátum predaja	Pečiatka predajne Podpis

(CZ)

Adresy servisu
Band Servis
Klásterského 2
CZ-14300 Praha 4
Tel.: 00420 2 444 03 247
Fax: 00420 2 417 70 204

Band Servis
K Pasekám 4440
CZ-76001 Zlín
Tel.: 00420 577 008 550,1
Fax: 00420 577 008 559
<http://www.bandservis.cz>

(H)

Black & Decker Központi
Garanciális-és Márkaszerviz
1163 Budapest
(Sashalom) Thököly út 17.
Tel.: 403-2260
Fax: 404-0014

(PL)

Adres serwisu centralnego
ERPATECH
ul. Obozowa 61
01-418 Warszawa
Tel.: 022-8620808
Fax: 022-8620809

(SK)

Adresa servisu
Band Servis
Paulínska ul. 22
SK-91701 Trnava
Tel.: 00421 33 551 10 63
Fax: 00421 33 551 26 24

(CZ) Dokumentace záruční opravy

(PL) Przebieg napraw gwarancyjnych

(H) A garanciális javítás dokumentálása

(SK) Záznamy o záručných opravách

CZ	Číslo	Datum příjmu	Datum zakázky	Číslo zakázky	Závada	Razítko Podpis
H	Sorszám	Bejelentés időpontja	Javítási időpont	Javítási munkalapszám	Hiba jelleg oka	Pecset Aláírás
	Jótállás új határideje					
PL	Nr.	Data zgłoszenia	Data naprawy	Nr. zlecenia	Przebieg naprawy	Stempel Podpis
SK	Číslo dodávky	Dátum nahlásenia	Dátum opravy	Číslo objednávky	Popis poruchy	Pečiatka Podpis