

DEWALT®

DC228

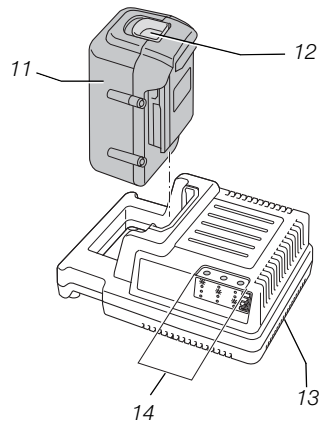
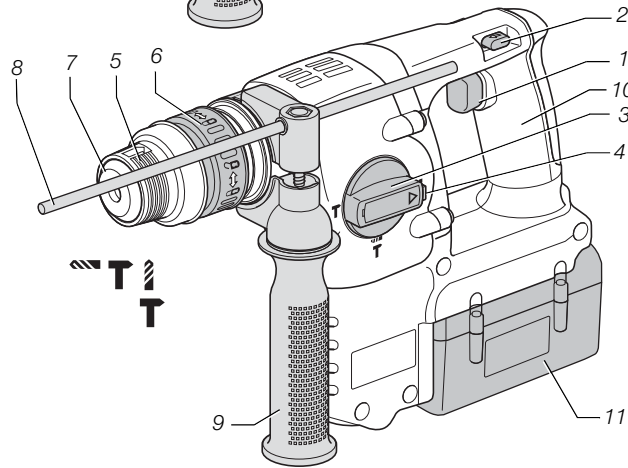
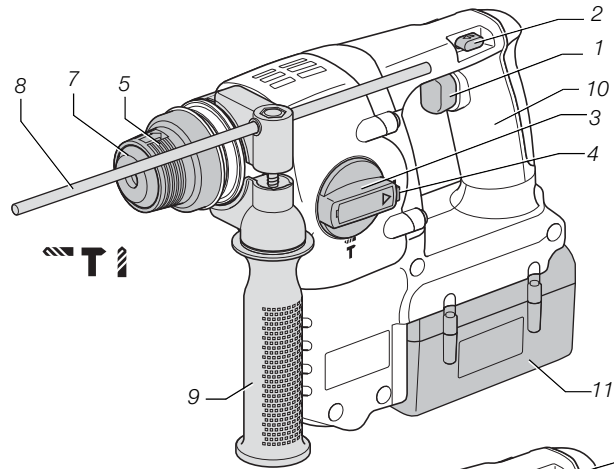
DC229

DC232

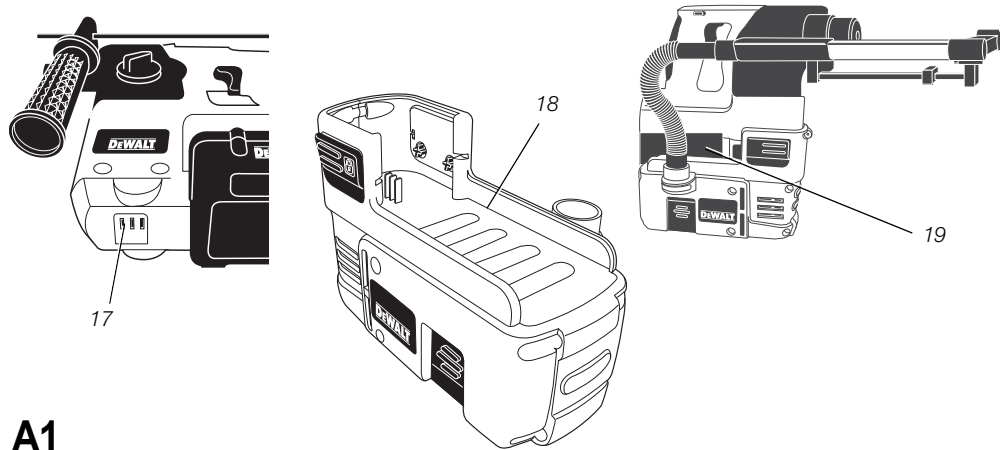
DC234

www.DEWALT.eu

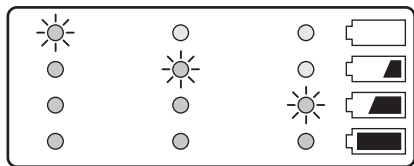
| | |
|---|------------|
| Dansk (<i>oversat fra original brugsvejledning</i>) | 4 |
| Deutsch (<i>übersetzt von den originalanweisungen</i>) | 18 |
| English (<i>original instructions</i>) | 34 |
| Español (<i>traducido de las instrucciones originales</i>) | 48 |
| Français (<i>traduction de la notice d'instructions originale</i>) | 64 |
| Italiano (<i>tradotto dalle istruzioni originali</i>) | 79 |
| Nederlands (<i>vertaald vanuit de originele instructies</i>) | 95 |
| Norsk (<i>oversatt fra de originale instruksjonene</i>) | 110 |
| Português (<i>traduzido das instruções originais</i>) | 124 |
| Suomi (<i>käännetty alkuperäisestä käyttöohjeesta</i>) | 140 |
| Svenska (<i>översatt från de ursprungliga instruktionerna</i>) | 154 |
| Türkçe (<i>orijinal talimatlardan çevrilmiştir</i>) | 168 |
| Ελληνικά (<i>μετάφραση από τις πρωτότυπες οδηγίες</i>) | 183 |



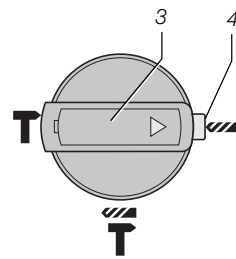
A



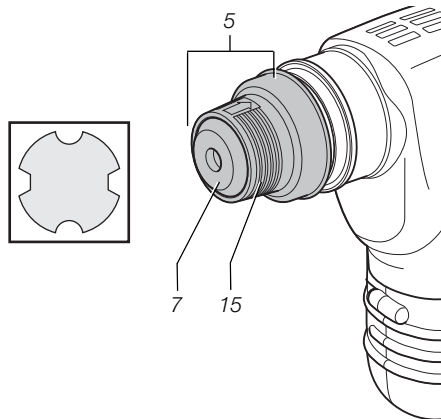
A1



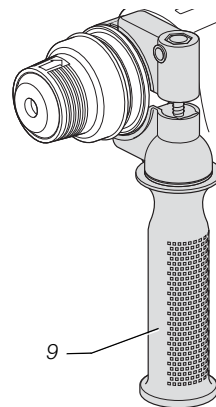
B



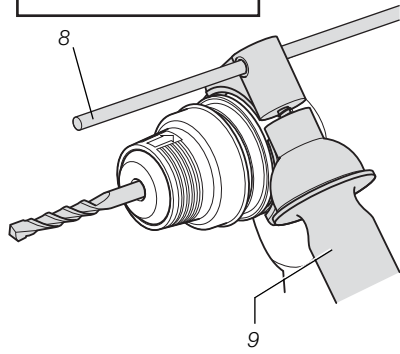
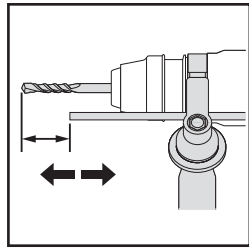
C



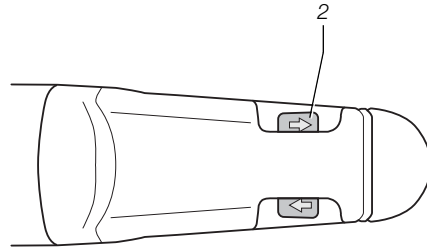
D



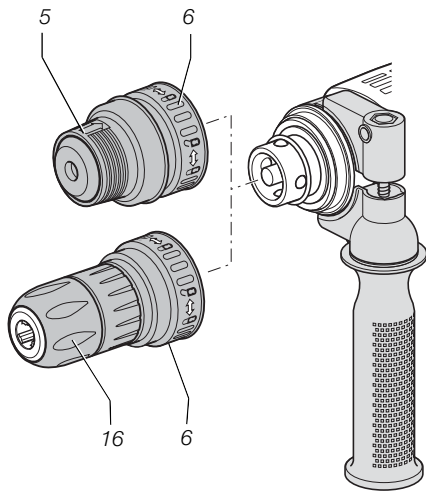
E



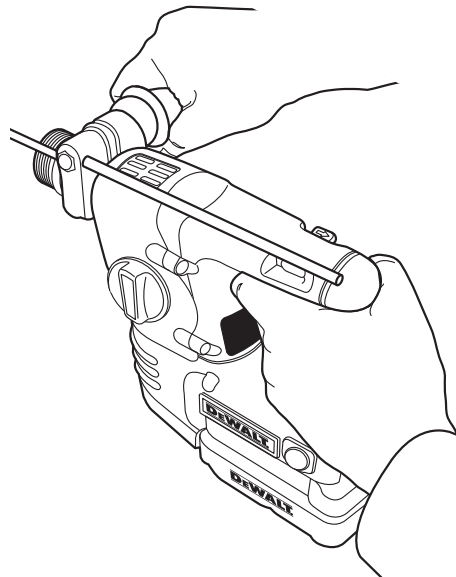
F



G



H



I

DANSK

OPLADELIG BOREHAMMER DC228, DC229, DC232, DC234

Tillykke!

Du har valgt et DEWALT værktøj. Mange års erfaring, ihærdig produktudvikling og innovation gør DEWALT til en af de mest pålidelige partnere for professionelle brugere.

Tekniske data

| | | DC228 | DC229 | DC232 | DC234 |
|---|-------------------|-----------|-----------|-----------|-----------|
| Spænding | V | 28 | 28 | 36 | 36 |
| Type | | 2 | 2 | 3 | 3 |
| Omdrejningstal ubelastet | min ⁻¹ | 0 - 1.150 | 0 - 1.150 | 0 - 1.150 | 0 - 1.150 |
| Omdrejningstal belastet | min ⁻¹ | 0 - 850 | 0 - 850 | 0 - 850 | 0 - 850 |
| Slagstyrke | J | 2,5 | 2,5 | 2,5 | 2,5 |
| Maksimal borekapacitet i stål/træ/beton | mm | 13/30/24 | 13/30/24 | 13/30/24 | 13/30/24 |
| Værktøjsholder | | SDS Plus® | SDS Plus® | SDS Plus® | SDS Plus® |
| Krave diameter | mm | 54 | 54 | 54 | 54 |
| Vægt (uden batteri) | kg | 3,6 | 3,6 | 3,8 | 3,8 |
| L_{PA} (lydtryk) | dB(A) | 82 | 82 | 82 | 82 |
| K_{PA} (lydtryk usikkerhed) | dB(A) | 2,0 | 2,0 | 1,9 | 1,9 |
| L_{WA} (lydeffekt) | dB(A) | 96 | 95 | 96 | 96 |
| K_{WA} (usikkerhed lydeffekt) | dB(A) | 2,3 | 2,4 | 1,9 | 1,9 |

Samlet vibrationsværdi (triaxvektorsum) bestemt i henhold til EN 60745:

Vibrationsemissionsværdi a_h

Boring i metal

| | | | | | |
|----------------|------------------|-------|-------|-------|-------|
| $a_{h,D} =$ | m/s ² | < 2,5 | < 2,5 | < 2,5 | < 2,5 |
| Usikkerhed K = | m/s ² | 1,5 | 1,5 | 1,5 | 1,5 |

Vibrationsemissionsværdi a_h

Boring i beton

| | | | | | |
|----------------|------------------|-----|-----|-----|-----|
| $a_{h,D} =$ | m/s ² | 8 | 8 | 8,5 | 8,5 |
| Usikkerhed K = | m/s ² | 1,5 | 1,5 | 1,7 | 1,7 |

Vibrationsemissionsværdi a_h

Mejsling

| | | | | | |
|----------------|------------------|-----|-----|---|-----|
| $a_{h,Cheq} =$ | m/s ² | 5,5 | 5,5 | – | 4,5 |
| Usikkerhed K = | m/s ² | 1,5 | 1,5 | – | 1,6 |

Vibrationsemissionsværdi a_h

Skruning uden slag

| | | | | | |
|----------------|------------------|-------|-------|-------|-------|
| $a_h =$ | m/s ² | < 2,5 | < 2,5 | < 2,5 | < 2,5 |
| Usikkerhed K = | m/s ² | 1,5 | 1,5 | 1,5 | 1,5 |

Vibrationsniveauet i dette informationsark er blevet målt i overensstemmelse med en standardiseret test, som er oplyst i EN 60745 og kan bruges til at sammenligne et værktøj med et andet. Det kan bruges til foreløbig vurdering af eksponeringen.



ADVARSEL: Det erklærede vibrationsniveau gælder for værktøjets hovedanvendelsesformål. Vibrationsniveauet kan imidlertid variere, hvis værktøjet anvendes til andre formål eller ved ringe vedligeholdelse. Dette kan lede til en betydelig forøgelse i eksponeringsniveauet over den samlede driftsperiode.

Et skøn over vibrationsudsættelsen skal tage højde for tiden, hvor værktøjet er slukket eller tændt uden at blive brugt. Dette kan mindske eksponeringsniveauet over den samlede driftsperiode. Identificer yderligere sikkerhedsforanstaltninger, der skal beskytte brugeren mod vibrationer, såsom: vedligeholdelse af værktøjet og dets tilbehør, hold hænderne varme og etablering af arbejdsrutiner.

| Batteri | | DE9280 | DE9360 |
|-----------|----------|--------|--------|
| Spænding | V_{DC} | 28 | 36 |
| Kapacitet | Ah | 2,2 | 2,2 |
| Vægt | kg | 0,92 | 1,0 |

| Lader | | DE9000 |
|-------------------|----------|--------|
| Spænding (lysnet) | V_{AC} | 230 |
| Ladetid (ca.) | min | 60 |
| Vægt | kg | 0,9 |

| Sikringer: | | |
|------------|-----------------|-------------------|
| Europa | 230 V værktøjer | 10 ampere, lysnet |

Definitioner: sikkerhedsretningslinjer

Nedenstående definitioner beskriver sikkerhedsniveauet for hvert enkelt signalord. Læs vejledningen og vær opmærksom på disse symboler.



FARE: Angiver en umiddelbart farlig situation, der medmindre den undgås, vil resultere i **død eller alvorlig personskade**.



ADVARSEL: Angiver en potentielt farlig situation, der medmindre den undgås kunne resultere i **død eller alvorlig personskade**.



FORSIGTIG: Angiver en potentielt farlig situation, der medmindre den undgås kan resultere i **mindre eller moderat personskade**.

BEMÆRK: Angiver en handling, der **ikke er forbundet med personskade**, men som kan resultere i **produktskade**.



Angiver risiko for elektrisk stød.



Angiver brandfare.

EU-overensstemmelseserklæring

MASKINDIREKTIV



DC228, DC229, DC232, DC234

DEWALT erklærer, at produkterne beskrevet under "tekniske data" er udformet i overensstemmelse med: 98/37/EF (indtil 28. dec. 2009), 2006/42/EF (fra 29. dec. 2009), EN 60745-1, EN 60745-2-6.

Disse produkter overholder også direktivet 2004/108/EF. Kontakt DEWALT på følgende adresse for yderligere oplysninger eller se bagsiden af manualen.

DANSK

Undertegnede er ansvarlig for kompilering af den tekniske fil og udsteder denne erklæring på vegne af DEWALT.



Horst Grossmann
Vicepræsident for Maskinteknik og Produktudvikling
DEWALT, Richard-Klinger-Strasse 11,
D-65510, Idstein, Tyskland
05.08.2009



ADVARSEL: Læs instruktionsvejledningen for at mindske risikoen for personskader.

Generelle sikkerhedsbestemmelser



ADVARSEL! Læs alle sikkerhedsadvarsler og instruktioner. Manglende overholdelse af alle advarsler og instruktioner kan medføre risiko for elektrisk stød, brand og/eller alvorlig personskade.

GEM ALLE ADVARSLER OG INSTRUKTIONER TIL FREMTIDIG BRUG.

Udtrykket "elektrisk værktøj" i alle de advarsler, der er angivet i det efterfølgende, henviser til elektrisk værktøj tilsluttet el-nettet (med ledning) eller batteridrevet (uden ledning) elektrisk værktøj.

1 SIKKERHED I ARBEJDSOMRÅDET

- Sørg for, at arbejdsområdet er rent og veloplyst.**
Rodede eller mørke områder giver anledning til ulykker.
- Undlad at bruge elektrisk værktøj i en eksplosionsfarlig atmosfære, f.eks. ved tilstedeværelse af brændbare væsker, gasser eller støv.**
Elektrisk værktøj skaber gnister, der kan antænde støvet eller dampene.
- Hold børn og forbipasserende på afstand, når der anvendes elektrisk værktøj.**
Distractioner kan medføre, at du mister kontrollen.

2 ELEKTRISK SIKKERHED

- Stik på elektrisk værktøj skal passe til stikkontakten. Stikket må aldrig modificeres på nogen måde. Undlad at bruge adapterstik sammen med jordforbundet elektrisk værktøj.**

Umodificerede stik og dertil passende stikkontakter reducerer risikoen for elektrisk stød.

- Undgå kropskontakt med jordforbundne overflader, såsom rør, radiatorer, komfurer og køleskabe.**
Der er øget risiko for elektrisk stød, hvis din krop er forbundet til jord.
- Undlad at udsætte elektrisk værktøj for regn eller våde forhold.**

Hvis der trænger vand ind i noget elektrisk værktøj, øges risikoen for elektrisk stød.

- Undlad at udsætte ledningen for overlast. Brug aldrig ledningen til at bære eller trække værktøjet, eller til at trække det ud af stikkontakten. Hold ledningen væk fra varme, olie, skarpe kanter og bevægelige dele.**
Beskadigede eller sammenfiltrede ledninger øger risikoen for elektrisk stød.
- Når elektrisk værktøj benyttes udendørs, skal der anvendes en forlængerledning, som er egnet til udendørs brug.**
Brug af en ledning, der er egnet til udendørs brug, reducerer risikoen for elektrisk stød.
- Hvis det ikke er muligt at undgå at bruge elektrisk værktøj i fugtige omgivelser, skal el-forsyningen beskyttes af en HFI-afbryder.**
Brug af en HFI-afbryder mindsker risikoen for elektrisk stød.

3 PERSONLIG SIKKERHED

- Vær opmærksom, pas på hvad du foretager dig, og brug sund fornuft, når du bruger elektrisk værktøj. Brug ikke elektrisk værktøj, når du er træt eller påvirket af narkotika, alkohol eller medicin.**
Et øjeblik uopmærksomhed under anvendelse af elektrisk værktøj kan forårsage alvorlig personskade.

b) Brug personligt beskyttelsesudstyr. Brug altid beskyttelsesbriller.

Sikkerhedsudstyr, såsom støvmaske, skridsikre sko, sikkerhedshjelm eller høreværn, der bruges, når omstændighederne foreskriver det, reducerer personskader.

c) Undgå utilsigtet start.

Se efter at afbryderen er i slukket stilling, før tilslutning til en strømkilde og/eller isættelse af batteripakke, og før værktøjet samles op eller bæres. Når elektrisk værktøj bæres med fingeren på kontakten eller tilsluttes, når kontakten er tændt, giver det anledning til ulykker.

d) Fjern eventuelle justerings- eller skruenøgler, før elektrisk værktøj startes.

En skruenøgle eller anden nøgle, der bliver siddende på en roterende del af elektrisk værktøj, kan give anledning til personskade.

e) Undlad at række for langt. Hold god fodstilling og balance til enhver tid.

Dette giver bedre kontrol over elektrisk værktøj, når uventede situationer forekommer.

f) Bær hensigtsmæssig påklædning. Bær ikke løst tøj eller smykker. Hold hår, tøj og handsker væk fra bevægelige dele.

Løstsiddende tøj, smykker og langt hår kan blive grebet i bevægelige dele.

g) Hvis der anvendes støvudsugnings- eller -opsamlingsudstyr, skal dette tilsluttes og anvendes rigtigt.

Brug af sådant udstyr kan mindske støvrelaterede helbredsrisici.

4 ANVENDELSE OG VEDLIGEHOLDELSE AF ELEKTRISK VÆRKTØJ

a) Undlad at bruge magt med elektrisk værktøj. Brug det værktøj, der er bedst egnet til det arbejde, der skal udføres.

Værktøjet vil klare opgaven bedre og mere sikkert ved den ydelse, som det er beregnet til.

b) Undlad at benytte elektrisk værktøj, hvis kontakten ikke tænder og slukker for det.

Alt elektrisk værktøj, der ikke kan kontrolleres med kontakten, er farligt og skal repareres.

c) Træk stikket ud af stikkontakten og/eller tag batteripakken ud, inden der foretages eventuelle justeringer, tilbehør udskiftes,

eller værktøjet stilles til opbevaring.

Sådanne forebyggende sikkerhedsforanstaltninger mindsker risikoen for, at værktøjet startes utilsigtet.

d) Elektrisk værktøj skal, når det ikke anvendes, opbevares utilgængeligt for børn. Lad desuden ikke personer, som ikke er bekendt med elektrisk værktøj eller disse instruktioner, betjene værktøjet.

Elektrisk værktøj er farligt i hænderne på personer, som ikke er instrueret i brugen deraf.

e) Vedligeholdelse af elektrisk værktøj. Undersøg om bevægelige dele sidder skævt, binder eller er gået itu såvel som andre forhold, der kan påvirke betjeningen af værktøjet. Hvis elektrisk værktøj er beskadiget, skal det repareres før brug.

Mange ulykker forårsages af dårligt vedligeholdt værktøj.

f) Sørg for, at skæreværktøj er skarpt og rent.

Ordentligt vedligeholdt skæreværktøj med skarpe skærekanter har mindre sandsynlighed for at binde og er lettere at styre.

g) Brug elektrisk værktøj, tilbehør, bor, osv. i overensstemmelse med disse instruktioner, idet der tages hensyn til arbejdsforholdene og til den opgave, som skal udføres.

Brug af elektrisk værktøj til andre opgaver end dem, det er beregnet til, kan resultere i en farlig situation.

5 ANVENDELSE OG VEDLIGEHOLDELSE AF BATTERI

a) Sørg for, at kontakten sidder i off-positionen, før batteripakken isættes.

Hvis batteripakken isættes i elektrisk værktøj, hvor kontakten er slået til, er der øget risiko for ulykker.

b) Må kun genoplades med den oplader, som er angivet af fabrikanten.

En oplader, der er beregnet til en bestemt type batteripakke, kan udgøre en brandrisiko, hvis den bruges med en anden type batteripakke.

c) Brug kun elektrisk værktøj med de batteripakker, der er beregnet til hver enkelt type.

Brug af andre batteripakker kan skabe risiko for tilskadekomst eller brand.

DANSK

- d) Når en batteripakke ikke er i brug, skal den holdes borte fra andre metalgenstande, såsom papirclips, mønter, nøgler, søm, skruer og andre små metalgenstande, der kan danne forbindelse mellem to elektriske kontaktflader.

Kortslutninger mellem batterikontakter kan forårsage forbrænding eller brand.

- e) Hvis en batteripakke udsættes for overlast, kan der sive væske ud. Undgå berøring. Hvis væsken berøres ved et tilfælde, skal der skylles med rigeligt med vand. Hvis der kommer væske i øjnene, skal der søges lægehjælp.

Batterivæske kan forårsage irritation eller forbrænding.

6 SERVICE

- a) Elektrisk værktøj skal serviceres af en kvalificeret servicetekniker, og der skal anvendes identiske reservedele. Derved sikres, at værktøjets driftssikkerhed opretholdes.

Yderligere specifikke sikkerhedsregler for roterende hamre

- **Brug høreskyttelse.** Støjsponering kan forårsage høreskader.
- **Brug de ekstra håndtag, der følger med værktøjet.** Manglende kontrol kan medføre personskade.
- **Hold elværktøjet på de isolerede håndtagsflader, når der skal saves i emner, hvor skæreværktøjet kan berøre skjulte ledninger eller sit eget kabel.** Kontakt med en strømførende ledning vil gøre blottagte metaldele på værktøjet strømførende og give stød til brugeren.
- **Brug klemmer eller andre praktiske metoder til at fastgøre og støtte arbejdsemnet til et stabilt underlag.** Det er ustabil at holde arbejdsemnet i hånden eller mod kroppen og kan medføre manglende kontrol.
- **Anvend sikkerhedsbriller eller anden øjenbeskyttelse.** Under betjening af hammeren kan der hvirvle savsmuld rundt. Flyvende partikler kan forårsage permanent øjenskade. Brug en støvmaske eller et åndedrætsværn til støvfrembringende handlinger. Ørebeskyttelse vil være nødvendigt under de fleste betjening.

- **Hold godt fast på værktøjet hele tiden. Forsøg ikke at betjene værktøjet uden at holde det med begge hænder.** Det anbefales altid at anvende sidehåndtaget. Betjening af værktøjet med én hånd kan medføre manglende kontrol. Det kan også udgøre en fare at bryde igennem eller støde på hårde materialer, såsom en armeringsstang. Fastgør sidehåndtaget godt før brug.
- **Betjen ikke værktøjet i længere tid ad gangen.** Vibration som følge af hammerens bevægelse kan medføre skade på dine hænder og arme. Anvend handsker som en ekstra pude og begræns udsættelsen ved at tage mange pauser.
- **Forsøg ikke selv at reparere dele.** Mejselreparation bør udføres af en autoriseret specialist. Ukorrekt reparerede mejsler kan forårsage personskade.
- **Anvend handsker, når du betjener værktøjet eller skifter delene.** Blottagte metaldele på værktøjet og delene kan blive ekstremt varme under betjening. Små dele af ødelagt materiale kan skade bare hænder.
- **Læg aldrig værktøjet fra dig, før delene er helt stoppet.** Det kan forårsage personskade at fjerne delene.
- **Slå ikke på fastsiddende dele med en hammer for at løsne dem.** Metalfragmenter eller materialespåner kan løsnes og forårsage personskade.
- **Mejsler, der er en smule slidte, kan hvæsses ved hjælp af slibning.**
- **Hold strømledningen borte fra den roterende del. Vikl ikke ledningen om kroppen.** En elektrisk ledning, der er bundet om en roterende del, kan forårsage personskade og manglende kontrol.

Øvrige farer

Følgende farer er forbundet med brugen af roterende hamre:

- lemlæstelser forårsaget af berøring af roterende eller varme dele af værktøjet

Selvom man følger alle relevante sikkerhedsinstruktioner og anvender sikkerhedsanordninger, kan der stadig være visse farer. Disse er:

- Høreskader.
- Risiko for at få fingrene i klemme under skift af tilbehør.
- Helbredsrisiko ved indånding af støv, der udvikles under arbejde med beton og/eller murværk.

Mærkning på værktøjet

Følgende piktogrammer er vist på værktøjet:



Læs brugsvejledningen før brug.



Bær høreværn.



Brug øjeværn.

PLACERING AF DATOKODEN

Datokoden, som også inkluderer fremstillingsåret, er trykt ind i kabinetfladen, der danner monteringsammenføjnngen mellem værktøj og batteri.

Eksempel:

2009 XX XX

Produktionsår

Vigtig sikkerhedsvejledning for alle batteriopladere

GEM DISSE INSTRUKTIONER: Denne manual indeholder vigtige sikkerheds- og betjeningsinstruktioner for DE9000-batteriopladeren.

- Læs alle instruktioner og sikkerhedsafmærkninger på opladeren, batteripakken og det produkt, som batteripakken anvendes til, før opladeren tages i brug.



FARE: Fare for livsfarligt elektrisk stød. Opladningsterminaler er forsynet med 230 volt spænding. Berør aldrig kontaktflader med strømførende genstande. Det kan medføre elektrisk stød og eventuel livsfare.



ADVARSEL: Fare for elektrisk stød. Lad aldrig væske trænge ind i opladeren. Det kan medføre elektrisk stød.



FORSIGTIG: Fare for forbrændinger. For at mindske risikoen for kvæstelser må der kun oplades genopladelige DEWALT-batterier. Andre batterityper kan eksplodere og medføre person- og materielskader.



FORSIGTIG: Under visse omstændigheder, når opladeren er sluttet til ledningsnettet, kan de fritliggende opladerkontakter inde i opladeren blive kortsluttet af udefrakommende materialer. Ledende fremmedlegemer som f.eks., men ikke begrænset til,

ståluld, aluminiumsfolie eller ophobninger af metalpartikler skal holdes væk fra åbninger i opladeren. Tag altid opladeren ud af strømstikket, når der ikke er et batteri i opladeren. Tag opladeren ud af strømstikket før rengøring.

- Forsøg **ALDRIG** at oplade batteripakken med andre opladere end dem, der er vist her i vejledningen. Opladeren og batteripakken er konstrueret, så de fungerer som en enhed.
- Disse opladere er ikke beregnet til anden brug end opladning af DEWALT-genopladelige batterier. Anden anvendelse kan medføre brandfare, fare for elektrisk stød og eventuel livsfare.
- Opladeren må ikke udsættes for regn eller sne.
- Træk altid i stikket og ikke i ledningen, når opladeren skal kobles fra ledningsnettet. Herved reduceres risikoen for at beskadige stik og ledning.
- Sørg for at anbringe ledningen, så den ikke trædes på, rykkes i, eller på anden måde udsættes for skade eller overlast.
- Anvend kun en forlængerledning, hvis det er absolut nødvendigt. Fejlagtig brug af forlængerledninger kan medføre brandfare samt fare for elektrisk stød og eventuel livsfare.
- Placér aldrig andre genstande oven på opladeren, og placér aldrig opladeren på et blødt underlag, som kan blokere ventilationshullerne og føre til overophedning. Placér ikke opladeren i umiddelbar nærhed af andre varmekilder. Opladeren ventileres gennem ventilationshullerne i husets top og bund.
- Opladeren må ikke bruges, når ledning eller stik er beskadiget — udskift straks ledning og stik.
- Opladeren må ikke bruges hvis den har været udsat for hårde stød, er blevet tabt eller på anden måde er blevet beskadiget. Opladeren skal indleveres til et autoriseret serviceværksted.
- Skil ikke opladeren ad. Aflever den til et autoriseret servicecenter for service eller reparation. Ukorrekt samling kan medføre brandfare eller fare for elektrisk stød og eventuel livsfare.
- Afbryd opladeren fra strømstikket før eventuel rengøring. Herved undgås risiko for elektrisk stød. Det er ikke nok at fjerne batteripakken.
- Forsøg **ALDRIG** at sammenkoble 2 opladere.

DANSK

- *Opladeren er konstrueret til at fungere med en standard 230 V strømforsyning. Forsøg ikke at anvende en anden spænding. Dette gælder ikke for bilopladeren.*

GEM DISSE INSTRUKTIONER

Transport

DEWALT Li-Ion batterier opfylder de nødvendige testkrav i henhold til FN's Manual and Tests of Criteria ['Manual vedrørende tests og kriterierne derfor'] (ST/SG/AC.10/11/Rev.3 Del III, Afsnit 38,3), som der henvises til i FN's Recommendations on the Transport of Dangerous Goods ['Henstillinger vedrørende transport af farligt gods'].

- Batterierne har en effektiv beskyttelse mod indvendigt overtryk og kortslutning.
- Der er truffet passende foranstaltninger til forebyggelse af tvungent brud og farlig returstrøm.
- Det tilsvarende litiumindhold er under den relevante grænseværdi.

DEWALT Li-Ion batterier er fritaget fra nationale og internationale bestemmelser vedrørende farligt gods. Disse bestemmelser bliver dog relevante, når der transporteres flere batterier sammen.

- For at undgå kortslutning, skal man sørge for, at batterierne pakkes i overensstemmelse med ovennævnte bestemmelser om farligt gods.

Opladere

DE9000-opladeren accepterer 28 V og 36 V Li-Ion-batterier.

Denne oplader kræver ingen justering og er fremstillet til at være så nem at betjene som muligt.

Opladningsprocedure (fig. A, B)



FARE: Fare for livsfarligt elektrisk stød. Der er 230 volt til stede i opladningsterminalerne. Undersøg aldrig med strømførende genstande. Fare for livsfarligt elektrisk stød.

1. Forbind opladeren (13) med en passende stikkontakt, inden batteriet indsættes.
2. Indsæt batteriet i opladeren. Den røde (opladnings-) lampe blinker uafbrudt som tegn på, at opladningsprocessen er startet.
3. Når batteriet er helt opladet, er den røde lampe konstant på ON. Batteriet er helt opladet og kan hermed anvendes eller efterlades i opladeren.

BEMÆRK: For at sikre maksimal ydelse og liv for Li-Ion-batterier skal du oplade batteriet i minimum 10 timer før første brug.

Opladningsproces

Se batteripakkens opladningstilstand i nedenstående skema.

| Opladningstilstand | |
|-------------------------------------|-------------|
| oplader | — — — — |
| fuldt opladet | ————— |
| forsinkelse ved varmt/koldt batteri | — — — — |
| udskift batteripakke | ●●●●●●●● |
| problem | ●● ●● ●● ●● |

Automatisk genopfriskning

Den automatiske genopfriskning justerer eller balancerer de enkelte celler i batteripakken til deres topkapacitet. Batteripakker skal genopfriskes ugentligt, eller når batteriet ikke længere yder den samme effekt.

Sæt batteriet i opladeren som normalt for at genopfriske det. Lad batteripakken sidde i opladeren i mindst 10 timer.

Forsinkelse ved varmt/koldt batteri

Når opladeren registrerer et batteri, der er varmt eller for koldt, starter den automatisk en forsinkelse for varmt/koldt batteri, der suspenderer opladningen, indtil batteriet har nået en passende temperatur. Derefter skifter opladeren automatisk til batteriopladningstilstand. Denne funktion sikrer maksimal batterilevetid.

KUN LI-ION-BATTERIPAKKE

Li-Ion-batterier er fremstillet med et elektronisk beskyttelsessystem, der beskytter batteriet mod overbelastning, overophedning eller dyb afladning.

Værktøjet slukker automatisk, hvis det elektroniske beskyttelsessystem aktiveres. Hvis det sker, skal du anbringe Li-Ion-batteriet i opladeren, indtil det er fuldt opladet.

Vigtig sikkerhedsvejledning for alle batteripakker

Sørg for at oplyse katalognummer og spænding ved bestilling af nye batteripakker.

Batteripakken er ikke fuldt opladet ved levering. Læs nedenstående sikkerhedsvejledning, før batteripakke og oplader tages i brug. Følg derefter den beskrevne opladningsprocedure.

LÆS ALLE INSTRUKTIONER

- **Batteriet må ikke oplades eller anvendes i eksplosive atmosfærer, f.eks. i nærheden af brændbare væsker, gasser eller støv.** Isætning og udtagning af batteriet fra opladeren kan antænde støv eller dampe.
- Batteripakkerne må kun oplades i DEWALT-opladere.
- **MÅ IKKE** sprøjtes eller nedsænkes i vand eller andre væsker.
- **Værktøjet og batteripakken må ikke opbevares eller anvendes på steder, hvor temperaturen kan nå eller overskride 40° C (som f.eks. udendørsskure eller metalbygninger om sommeren).**



FARE: Forsøg aldrig at åbne batteripakken uanset grunden. Batteripakken må ikke sættes i opladeren, hvis batteripakken er revnet eller beskadiget. Batteripakken må ikke knuses, tabes eller beskadiges. En batteripakke eller oplader må ikke anvendes, hvis den har været udsat for et kraftigt slag, er blevet tabt, kørt over eller på anden måde beskadiget (f.eks. gennemboret af et søm, ramt med en hammer eller trådt på). Det kan medføre elektrisk stød og eventuel livsfare. Beskadigede batteripakker skal returneres til servicecenteret til genbrug.



FORSIGTIG: Placér værktøjet på siden på et fast underlag, hvor det ikke medfører fare for at vælte eller falde, når det ikke er i brug. Visse værktøjer med store batteripakker kan stå oprejst på batteripakken, men kan være lette at vælte.

SPECIFIKKE SIKKERHEDSINSTRUKTIONER FOR LITHIUM-ION (Li Ion)

- **Brænd ikke batteripakken, selv hvis den er svært beskadiget eller helt opslidt.** Batteripakken kan eksplodere i åben ild. Der dannes giftige dampe og stoffer ved forbrænding af lithium-ion-batteripakker.
- **Hvis batteriets indhold kommer i kontakt med huden, skal området omgående vaskes med mild sæbe og vand.** Hvis batterivæske kommer i øjnene, lad vand løbe over det åbne øje i 15 minutter, eller indtil irritationen ophører. Hvis det er nødvendigt at søge lægehjælp, består batterielektrolytten af en blanding af flydende organiske karbonater og lithiumsalte.

- **Indholdet af åbnede battericeller kan forårsage luftvejsirritation.** Sørg for frisk luft. Søg lægehjælp, hvis symptomerne vedvarer.



ADVARSEL: Fare for forbrændinger. Batterivæske kan være brændbar, hvis den udsættes for gnister eller åben ild.

Batterihætte

Der medfølger en beskyttende batterihætte til at dække polerne på en udtaget batteripakke. Hvis den beskyttende hætte ikke er sat på, kan løse metalgenstande kortslutte polerne, medføre brandfare og beskadige batteripakken.

1. Tag batterihætten af, før batteripakken sættes i opladeren eller værktøjet.
2. Sæt beskyttelseshætten over kontakterne straks efter udtagning af batteripakken fra opladeren eller værktøjet.



ADVARSEL: Sørg for, at den beskyttende batterihætte er på plads, inden en batteripakke, som ikke er i brug, opbevares eller transporteres.

Batteripakke (fig. A)**BATTERITYPE**

DC228 og DC229 fungerer på 28 volt Li-Ion-batteripakker.

DC232 og DC234 fungerer på 36 volt Li-Ion-batteripakker.

Anbefalet opbevaring

1. Det bedste opbevaringssted er køligt og tørt, hvor den ikke udsættes for direkte sollys og ekstrem varme eller kulde. For optimal batteriydelse og -liv skal du opbevare batteripakker ved stuetemperatur, når de ikke er i brug.

BEMÆRK: Li-Ion-batteripakker skal være fuldt opladet, når de opbevares.

2. Langvarig opbevaring skader ikke batteripakken eller opladeren. Under de rette forhold kan de opbevares i op til 5 år.






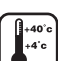






Etiketter på opladeren og batteriet

Etiketterne på opladeren og batteriet viser følgende piktogrammer:



Læs brugsanvisningen, før opladeren tages i brug

DANSK

-  For opladningstid, se tekniske data
-  Må ikke udsættes for væske
-  Rør dem ikke med strømledende materialer
-  Oplad ikke et beskadiget batteri
-  Beskadigede opladere må ikke bruges
-  Temperatur for opladning +4° C til +40° C
-  En beskadiget ledning bør omgående udskiftes
-  Problem med oplader
-  Problem med batteri
-  Følg givne anbefalinger med hensyn til at skille sig af med batteriet
-  Brænd ikke batteriet
-  Må kun oplades med dertil beregnede DEWALT-opladere

Kontroller emballagens indhold

Emballagen indeholder:

- 1 trådløst, roterende hammerbor
- 1 sidehåndtag
- 1 dybdejusteringsstang
- 1 støvudsugningssystem (DC228, DC229, DC232, DC234)
- 1 nøgleløs patron (DC229, DC234)
- 2 batteripakker (kun KL-modeller)
- 1 oplader
- 1 kasse (kun K-modeller)
- 1 brugsvejledning
- 1 eksplosionstegning

BEMÆRK: Batteripakker og opladere medfølger ikke til N-modeller.

- Kontroller, at værktøjet, komponenter eller tilbehør ikke er blevet beskadiget under transporten.
- Tag dig tid til at læse og forstå denne brugervejledning, før du tager værktøjet i brug.

Beskrivelse (fig. A, A1, D, H)



ADVARSEL: Man må aldrig modificere elektrisk værktøj eller nogen del deraf. Det kan medføre person- eller ejendomsskade

TILSIGTET BRUG

Dine trådløse, roterende hammerbor DC228, DC229, DC232, DC234 er blevet fremstillet til professionelt borings-, hammerborings og skruearbejde samt let flishugning.

MÅ IKKE anvendes under våde forhold eller i nærheden af brændbare væsker eller gasser.

Disse kraftige hammerbor er professionelle værktøj. **LAD IKKE** børn komme i kontakt med værktøjet. Overvågning er påkrævet, når uerfarne brugere anvender dette værktøj.

- 1 Variabel hastighedskontakt
- 2 Forlæns/baglæns-skyder
- 3 Tilstandsvælger
- 4 Sikkerhedslås
- 5 Værktøjsholder
- 6 Låsekrave
- 7 Støvdæksel
- 8 Dybdejusteringsstang
- 9 Sidehåndtag
- 10 Hovedhåndtag
- 11 Batteripakke

Oplader

Din DE9000-oplader accepterer DEWALT Li-Ion-batteripakker på 36 V (DE9360) og 28 V (DE9280) ved 2,2 Ah.

- 11 Batteripakke
- 12 Udløserknap
- 13 Oplader
- 14 Opladningsindikatorer (rød)
- 15 Låsemuffe til værktøjsholder
- 16 Patron

Støvudsugningssystem

- 17 Elektriske stifter til støvudsugningssystem [DC228, DC229, DC232, DC234 (undtagen type 1)]
- 18 Støvudsugningssystem (D25302DH, købes separat)
- 19 Støvudsugningssystem påhæftet roterende hammerbor

DC228, DC232, DC229, DC234 (UNDTAGEN TYPE 1)

Støvudsugningssystem D25302DH kan købes separat hos din nærmeste, autoriserede DEWALT-forhandler mod ekstra betaling.

Overbelastningskobling

Hvis en borebit sidder fast afbrydes borespindlen. Hold altid værktøjet med begge hænder og indtag en fast fodstilling på grund af kraftudviklingen.

Bremsemekanisme

Når den variable hastighedsafbryder slippes, vil spindlen øjeblikkelig stoppe rotationen.

Aktiv vibrationskontrol

Den aktive vibrationskontrol neutraliserer tilbageslagsvibrationer fra slagmekanismen. Ved at mindske hånd- og armvibrationerne sikres mere komfortabel anvendelse i længere tid, og værktøjets levetid forlænges. Under drift sørger en fjedermekanisme for at balancere for vibrationerne. Det kan mærkes ved at afbødende effekt, når der er tryk på værktøjet. Vær opmærksom på om fjederen er tilkoblet, dog ikke for meget. Denne mekanisme skal have lov til at "flyde".

EI-sikkerhed

Laderen er kun beregnet til én spænding. Kontroller, at strømforsyningen svarer til spændingen på typeskiltet.



Laderen er dobbelt isoleret i henhold til EN 60335; jordledning er derfor ikke påkrævet.

Hvis strømledningen er beskadiget, skal den erstattes af en specialfremstillet ledning, der fås gennem DEWALT's serviceorganisation.

Brug af forlængerledning

Der bør ikke bruges forlængerledning, medmindre det er strengt nødvendigt. Brug en godkendt forlængerledning, som er egnet til din opladers indgangsstrøm (se tekniske data). Den minimale lederstørrelse er 1 mm²; den maksimale længde er 30 m.

Ved brug af en kabeltromle skal kablet altid ruller helt ud.

SAMLING OG JUSTERING

ADVARSEL: Før samlingen og justeringen skal batteriet altid afmonteres.



ADVARSEL: Afbryd altid værktøjet før indsættelse eller udtagning af batteriet.



ADVARSEL: Kun brug DEWALT batterier og lader.

Isætning og fjernelse af batteriet (fig. A)

- Sæt batteriet (11) ud for hullet på værktøjet. Batteriet sættes i ved at skyde batteriet ind i hullet og skubbe, indtil det klikker på plads.
- Batteriet tages ud ved at trykke på udløserknappen (12) og samtidig trække batteriet ud af hullet.

Valg af funktion (fig. C)

Værktøjet kan benyttes med følgende funktionsmåder:



Almindelig boring:
for boring i stål, træ og plastik,
skruetrækkerarbejde.



Slagboring:
for boring i beton og murværk.



Kun slag: for udhugning.

- Vælg den ønskede funktion ved at trykke på sikkerhedslåsen (4) og dreje funktionsvælgeren (3), så den peger på symbolet for funktionen.
- Løsn sikkerhedslåsen, og kontrollér, at funktionsvælgeren er låst på plads.

DANSK



ADVARSEL: Vælg ikke indstilling mens værktøjet kører.

Indsætning og udtagning af SDS Plus-tilbehør (fig. D)

Disse modeller bruger SDS Plus-bor og -mejsler (se tværsnit af en SDS Plus-skaft på fig. (5)).

- Rengør og påfør fedt på værktøjets skaft.
- Sæt skaft ind i værktøjsholderen (5).
- Skub værktøjet ned og drej det lidt, indtil det passer ind i rillerne.
- Træk i værktøjet for at sikre, at det er fastlåst. Hammerfunktionen kræver, at værktøjet skal kunne bevæge sig flere centimeter aksialt, når det er monteret i patronen.
- Værktøjet fjernes ved at trække patronens låsebøsning (15) tilbage og trække værktøjet ud af patronen.

Montering af sidehåndtaget (fig. E)

Sidehåndtaget (9) kan monteres, så det passer både til højre- og venstrehåandede brugere.



ADVARSEL: Brug ikke værktøjet uden at have installeret sidehåndtaget korrekt.

- Løsn sidehåndtaget.
- For højrehåandede brugere sættes sidehåndtagskransen på den krave bag ved værktøjsholderen med håndtaget til venstre.
- For venstrehåandede brugere sættes sidehåndtagskransen på den krave bag ved værktøjsholderen med håndtaget til højre.
- Drej sidehåndtaget til den ønskede position og spænd det fast.

Indstilling af boreddybde (fig. F)

- Indsæt det ønskede bor i patronen.
- Løsn sidehåndtaget (9).
- Før dybdejusteringsstangen (8) gennem hullet i sidehåndtagskransen.
- Juster boreddybden som vist.
- Spænd sidehåndtaget.

Omskifter for højre/venstregang (fig. G)

- Skub højre/venstregangsomskifteren (2) til venstre for fremadrotation (mod højre). Se pilene på værktøjet.

- Skub højre/venstregangsomskifteren (2) til højre for tilbagerotation (mod venstre).



FORSIGTIG: Værktøjet skal stå helt stille inden der vælges ny rotationsretning.

DC229,DC234 -Udskift værktøjsholderen med patronen (fig. H)

- Drej låsekraven (6) til ulåst position, og træk værktøjsholderen (5) af.
- Skub patronen (16) ned på spindelen, og drej låsekraven til låseposition.
- Udskift patronen med værktøjsholderen ved at fjerne patronen samme vej, som værktøjsholderen blev fjernet. Anbring derefter værktøjsholderen på samme måde, som patronen blev placeret.



FORSIGTIG: Brug aldrig standardpatroner ved slagboring.

Udskiftning af støvbeskyttelseskappen (fig. D)

Støvafskærmningen (7) forhindrer, at der kommer støv ind i mekanismen. Udskift omgående en slidt beskyttelseskappe.

- Træk værktøjsholderens låsekrave (15) tilbage og træk støvbeskyttelseskappen (7) af.
- Monter den nye støvbeskyttelseskappe.
- Frigør værktøjsholderens låsekrave.

BETJENING

Brugervejledning



ADVARSEL:

- Overhold altid sikkerhedsinstruktionerne og gældende foreskrifter.
- Pas på du ikke borer ind i rør og ledninger.
- Anvend kun et let tryk på værktøjet (ca. 5 kg). Stort tryk øger ikke borehastigheden, men nedsætter værktøjets ydeevne og evt. også levetiden.
- Bor eller skru ikke for dybt for at undgå skade på støvbeskyttelseskappen. Hold altid godt fast i værktøjet med begge hænder og sikre en sikker afstand. Sørg for at sidehåndtaget altid er solidt

monteret, når værktøjet er i brug.

- Hvis skæreværktøjet ikke længere er skarpt, skal det udskiftes med et nyt.

Før værktøjet tages i brug:

- Sørg for at batteriet er (helt) opladet.
- Sørg for, at batteriet er korrekt installeret.

Korrekt håndposition (fig. I)



ADVARSEL: For at reducere risikoen for personskade skal du **ALTID** anvende den rette håndposition som vist.



ADVARSEL: For at reducere risikoen for alvorlig personskade skal du **ALTID** holde godt fast i tilfælde af en pludselig reaktion.

Korrekt håndposition kræver én hånd på sidehåndtaget (9) og den anden hånd på hovedhåndtaget (10).

Starte og stoppe (fig. A)

- Start værktøjet ved at trykke på afbryderen (1). Hastigheden reguleres ved at øge eller slække trykket på afbryderen.
- Værktøjet standses ved at slippe afbryderen.
- Værktøjet låses i afbrudt position ved at stille omskifteren for højre/venstregang (2) i midterposition.

Slagboring (fig. A)

- Indstil funktionsvælgeren (3) på positionen "slagboring".
- Indsæt en passende borebit. Det bedste resultat opnås ved brug af bor af høj kvalitet med hårdmetalspids.
- Indstil sidehåndtaget (9).
- Indstil boreddybden ved behov.
- Afmærk stedet, hvor hullet skal bores.
- Sæt borebitten på det markerede sted, og tænd for værktøjet.

Boring (fig. A)

- Indstil funktionsvælgeren (3) på positionen "almindelig boring".
- Følg de af nedenstående anvisninger, der er relevante for værktøjet:
 - Monter en patronadaptor/patronmonterings sæt (DC228, DC232). Der findes specielle SDS Plus® adaptore med gevind til brug med

standard 10 eller 13 mm patroner, hvorved tilbehør med lige skafter kan bruges.

- Udskift værktøjsholderen med patronen (DC229, DC234).
- Følg anvisningerne for slagboring.



FORSIGTIG: Brug aldrig standardpatroner ved slagboring.

Skruetrækning (fig. A)

- Indstil funktionsvælgeren (3) på positionen "almindelig boring".
- Vælg rotationens retning.
- Følg de af nedenstående anvisninger, der er relevante for værktøjet:
 - Monter den specielle SDS Plus® skruetrækkeradapter til brug med sekskantede skruetrækkerklinger (DC228, DC232).
 - Udskift værktøjsholderen med patronen (DC229, DC234).
- Indsæt den ønskede skruetrækkerbit. Ved skrue af kærnskruer skal der altid anvendes klinger med kærnsøger.
- Tryk forsigtigt på den variable hastighedsafbryder (1) for at undgå skade på skruerhovedet. Ved tilbagerotation (mod venstre) reduceres værktøjets hastighed automatisk for let udtagning af skrue.
- Når skruen er i plan med arbejdsfladen, slip da den variable hastighedsafbryder for at undgå at skruerhovedet trænger ind i arbejdsfladen.

DC228, DC229, DC234 - Udhugning (fig. A)

- Indstil funktionsvælgeren (3) på positionen "kun slag".
- Monter den rigtige mejsel og check at den sidder ordentligt fast.
- Indstil sidehåndtaget (9).
- Tænd for værktøjet, og begynd arbejdet.

Det kan være nødvendigt at lige starte motoren i et kort øjeblik, efter at der er skiftet fra mejsling til boring. Dette for at synkronisere gearet.



ADVARSEL:

- Brug ikke værktøjet til at blande eller pumpe let antændelige eller eksplosive væsker (benzin, alkohol, el.lign.).

DANSK

- Bland eller rør ikke væsker som er mærket som antændelige.

Ekstraudstyr



ADVARSEL: Da andet tilbehør end det, som stilles til rådighed af DEWALT, ikke er afprøvet med dette produkt, kan det være farligt at bruge sådant tilbehør med dette værktøj. For at mindske risikoen for personskade, må dette produkt kun anvendes med tilbehør, som anbefales af DEWALT.

Der findes forskellige typer af SDS Plus® borebits og mejsler som ekstraudstyr.

Kontakt din forhandler for at få yderligere information om det passende tilbehør.

VEDLIGEHOLDELSE

Dit elværktøj er fremstillet til at kunne fungere i meget lang tid med mindst mulig vedligeholdelse. For at værktøjet skal kunne fungere tilfredsstillende hele tiden, er det dog vigtigt, at værktøjet behandles korrekt og rengøres jævnligt.

- Denne maskine kan ikke vedligeholdes af brugeren. Bring værktøjet til et autoriseret DEWALT værksted efter ca. 40 timers brug. Hvis der skulle opstå problemer før dette tidspunkt, bedes du kontakte en autoriseret DEWALT reparatør.



Smøring

Dit elværktøj kræver ingen ekstra smøring. Benyttet tilbehør og ekstraudstyr skal jævnligt smøres rundt om SDS Plus® beslaget.



Rengøring



ADVARSEL:

- Hold ventilationshullerne åbne og rengør maskinhuset jævnligt med en blød klud.

- Tag ladeaggregatet ud af stikket før rengøring af kabinettet med en blød klud.
- Fjern batteriet før rengøring af elværktøjet.

Beskyttelse af miljøet



Separat indsamling. Dette produkt må ikke bortskaffes sammen med almindeligt husholdningsaffald.

Når DEWALT-produktet skal udskiftes, eller hvis du ikke skal bruge det længere, må det ikke bortskaffes sammen med husholdningsaffaldet. Dette produkt skal være tilgængeligt for separat indsamling.



Separat indsamling af brugte produkter og emballage gør det muligt at genbruge materialerne. Genbrug af materialer forebygger miljøforurening og nedbringer behovet for råstoffer.

Lokale regler kan give mulighed for separat indsamling af elektriske husholdningsprodukter på kommunale lossepladser eller hos en forhandler, når du køber et nyt produkt.

DEWALT har en facilitet til indsamling og genbrug af DEWALT-produkter, når deres levetid er slut. Benyt dig af denne service og returner venligst dit produkt til et hvilket som helst af vore autoriserede serviceværksteder, som indsamler dem på vores vegne.

For information om nærmeste autoriserede værksted: kontakt det lokale DEWALT kontor på den adresse, som er opgivet i denne brugsanvisning. Desuden findes en liste over alle autoriserede DEWALT serviceværksteder og alle oplysninger om vores eftersalgsservice på Internettet på adressen: www.2helpU.com

**Batteri**

Det langtidsholdbare batteri skal genoplades, hvis det ikke giver tilstrækkelig strøm til arbejde, der tidligere er udført tilfredsstillende. Når batteriet er ved at være slidt op, skal det kasseres med omtanke for miljøet.

- Aflad batteriet fuldstændigt, og fjern det derefter fra værktøjet.
- Li-Ion batterier kan genbruges. Aflever dem til et opsamlingssted i din kommune eller til et serviceværksted. De indsamlede batterier vil blive genanvendt eller korrekt affaldshåndteret.

GARANTI

DEWALT er sikker på produkternes kvalitet og tilbyder en enestående garanti til professionelle brugere af dette værktøj. Denne garantierklæring er en tilføjelse til dine kontraktmæssige rettigheder som professionel bruger eller dine lovbefalede rettigheder som privat ikke-professionel bruger og påvirker dem på ingen måde. Garantien er gyldig inden for medlemsstaterne af Den Europæiske Union og Det Europæiske Frihandelsområde.

• 30 DAGES RISIKOFRI TILFREDSHEDSGARANTI •

Hvis du ikke er fuldt tilfreds med dit DEWALT værktøj, kan du returnere det inden for 30 dage, komplet som købt, til den forhandler, hvor værktøjet blev købt og få alle pengene refunderet eller bytte det. Produktet skal have været underlagt almindelig brug og slid, og der skal fremvises gyldig kvittering.

• ET ÅRS GRATIS SERVICEKONTRAKT •

Hvis du har brug for vedligeholdelse eller service af dit DEWALT værktøj, inden for 12 måneder efter købet, er du berettiget til en gratis serviceydelse. Den vil blive foretaget gratis af et autoriseret DEWALT serviceværksted. Købsbeviset skal fremvises. Inkluderer arbejdskraft. Ekskluderer tilbehør og reservedele, medmindre de var fejlbehæftede under garantiperioden.

• ET ÅRS FULD GARANTI •

Hvis dit DEWALT produkt bliver defekt på grund af fejlbehæftede materialer eller produktionsfejl inden for 12 måneder fra købsdatoen, garanterer DEWALT gratis udskiftning af alle defekte dele eller gratis udskiftning af enheden efter vores valg under forudsætning af, at:

- Produktet ikke er blevet misbrugt;
- Produktet har været underlagt almindelig brug og slid;
- Der ikke er forsøgt reparationer af uautoriserede personer;
- Købsbeviset fremvises.
- Produktet returneres komplet med alle originale komponenter.

Hvis du ønsker at reklamere, kontakt din forhandler eller find adressen på dit nærmeste autoriserede DEWALT serviceværksted i DEWALT kataloget eller kontakt dit DEWALT kontor på den adresse, der er opgivet i denne manual. Der findes en liste over autoriserede DEWALT serviceværksteder og detaljerede oplysninger om vores eftersalgsservice på følgende internetadresse: **www.2helpU.com**

DEUTSCH

AKKU-BOHRHAMMER DC228, DC229, DC232, DC234

Herzlichen Glückwunsch!

Sie haben sich für ein Werkzeug von DEWALT entschieden, das die lange DEWALT-Tradition fortsetzt, nur ausgereifte und in zahlreichen Tests bewährte Qualitätsprodukte für den Fachmann anzubieten. Lange Jahre der Erfahrung und kontinuierliche Weiterentwicklung machen DEWALT zu Recht zu einem verlässlichen Partner aller professionellen Anwender.

Technische Daten

| | | DC228 | DC229 | DC232 | DC234 |
|---|----------------------|-----------|-----------|-----------|-----------|
| Spannung | (Volt) | 28 | 28 | 36 | 36 |
| Typ | | 2 | 2 | 3 | 3 |
| Leerlaufdrehzahl | (min ⁻¹) | 0 - 1.150 | 0 - 1.150 | 0 - 1.150 | 0 - 1.150 |
| Lastdrehzahl | (min ⁻¹) | 0 - 850 | 0 - 850 | 0 - 850 | 0 - 850 |
| Schlagenergie | (J) | 2,5 | 2,5 | 2,5 | 2,5 |
| Max. Bohrleistung in Stahl/Holz/Beton | (mm) | 13/30/24 | 13/30/24 | 13/30/24 | 13/30/24 |
| Werkzeugaufnahme | | SDS Plus® | SDS Plus® | SDS Plus® | SDS Plus® |
| Spannhalsdurchmesser | (mm) | 54 | 54 | 54 | 54 |
| Gewicht (ohne Akku) | (kg) | 3,6 | 3,6 | 3,8 | 3,8 |
| L_{PA} (Schalldruckpegel) | dB(A) | 82 | 82 | 82 | 82 |
| K_{PA} (Schalldruckpegel-Messungenauigkeit) | dB(A) | 2,0 | 2,0 | 2,9 | 1,9 |
| L_{WA} (Schalldruckpegel) | dB(A) | 96 | 95 | 96 | 96 |
| K_{WA} (Schalldruckpegel-Messungenauigkeit) | dB(A) | 2,3 | 2,4 | 1,9 | 1,9 |

Gesamtschwingungspegel (triaxiale Vektorsumme) gemäß EN 60745:

Schwingungsemissionswert a_h

Bohren in Metall

| | | | | | |
|-----------------------|------------------|------|------|------|------|
| $a_{h,D} =$ | m/s ² | <2,5 | <2,5 | <2,5 | <2,5 |
| Messungenauigkeit K = | m/s ² | 1,5 | 1,5 | 1,5 | 1,5 |

Schwingungsemissionswert a_h

Bohren in Beton

| | | | | | |
|-----------------------|------------------|-----|-----|-----|-----|
| $a_{h,HD} =$ | m/s ² | 8 | 8 | 8,5 | 8,5 |
| Messungenauigkeit K = | m/s ² | 1,5 | 1,5 | 1,7 | 1,7 |

Schwingungsemissionswert a_h

Meißeln

| | | | | | |
|-----------------------|------------------|-----|-----|---|-----|
| $a_{h,Cheq} =$ | m/s ² | 5,5 | 5,5 | – | 4,5 |
| Messungenauigkeit K = | m/s ² | 1,5 | 1,5 | – | 1,6 |

Schwingungsemissionswert a_h

Schrauben ohne Schlag

| | | | | | |
|-----------------------|------------------|-------|-------|-------|-------|
| $a_h =$ | m/s ² | < 2,5 | < 2,5 | < 2,5 | < 2,5 |
| Messungenauigkeit K = | m/s ² | 1,5 | 1,5 | 1,5 | 1,5 |

Der in diesem Informationsblatt angegebene Vibrationsemissionsgrad wurde nach Maßgabe eines standardisierten Tests, wie in EN 60745 vorgegeben, gemessen und kann zum Vergleich von Werkzeugen verwendet werden. Er kann zu einer vorläufigen Einschätzung der Exposition verwendet werden.



WARNUNG: Der angegebene Vibrationsemissionswert steht für die Hauptanwendungen des Werkzeugs. Falls das Werkzeug jedoch für andere Anwendungen oder mit anderem Zubehör benutzt oder schlecht instandgehalten wird, kann die Vibrationsemission verschieden sein. Dies kann den Expositionsgrad über die gesamte Arbeitsdauer erheblich steigern.

Eine Schätzung des Vibrationsaussetzungsgrades sollte ebenfalls berücksichtigen, ob das Werkzeug abgeschaltet ist, oder ob es einfach nur eingeschaltet ist ohne für Arbeiten benutzt zu werden. Dies kann den Expositionsgrad über die gesamte Arbeitsdauer erheblich verringern.

Bestimmen Sie zusätzliche Sicherheitsmaßnahmen, um den Benutzer vor den Auswirkungen der Vibrationen zu schützen, wie etwa: Instandhaltung des Werkzeugs und Zubehörs, die Hände warm halten, Aufbau von Arbeitsmethoden.

| Akku | | DE9280 | DE9360 |
|-----------|--------------------|--------|--------|
| Spannung | (V _{DC}) | 28 | 36 |
| Kapazität | (Ah) | 2,2 | 2,2 |
| Gewicht | (kg) | 0,92 | 1,0 |

| Ladegerät | | DE9000 |
|----------------|--------------------|--------|
| Netzspannung | (V _{AC}) | 230 |
| Ladezeit (ca.) | (min) | 60 |
| Gewicht | (kg) | 0,9 |

Mindestabsicherung des Stromkreises:

| | | |
|--------|-----------------|----------------------|
| Europa | 230 V Werkzeuge | 10 A Stromversorgung |
|--------|-----------------|----------------------|

Definitionen: Sicherheitsrichtlinien

Im Folgenden wird die Relevanz der einzelnen Warnhinweise erklärt. Bitte lesen Sie das Handbuch und achten Sie auf diese Symbole.



GEFAHR: Weist auf eine unmittelbar drohende gefährliche Situation hin, die, sofern nicht vermieden, zu tödlichen oder schweren Verletzungen führt.



ACHTUNG: Weist auf eine möglicherweise gefährliche Situation hin, die, sofern nicht vermieden, zu tödlichen oder schweren Verletzungen führen kann.



VORSICHT: Weist auf eine möglicherweise gefährliche Situation hin, die, sofern nicht vermieden, u. U. zu leichten oder mittelschweren Verletzungen führen kann.

HINWEIS: Weist auf ein Verhalten hin, das **nichts mit Verletzungen zu tun hat**, aber, wenn es **nicht vermieden wird**, zu **Sachschäden führen kann**.



Weist auf ein Stromschlagrisiko hin.



Weist auf eine Brandgefahr hin.

EG-Konformitätserklärung

MASCHINENRICHTLINIE



DC228, DC229, DC232, DC234

DEWALT erklärt hiermit, dass diese unter „Technische Daten“ beschriebenen Produkte die folgenden

Vorschriften erfüllen:

98/37/EG (bis 28. Dez. 2009), 2006/42/EG (ab 29.

Dez. 2009), EN 60745-1, EN 60745-2-6.

DEUTSCH

Diese Produkte erfüllen auch die Richtlinie 2004/108/EG. Für weitere Informationen wenden Sie sich bitte an DEWALT unter der folgenden Adresse oder schauen Sie auf der Rückseite dieser Betriebsanleitung nach.

Der Unterzeichnete ist verantwortlich für die Zusammenstellung des technischen Dossiers und gibt diese Erklärung im Namen von DEWALT ab.



Horst Grossmann
Vizepräsident für Konstruktion und
Produktentwicklung
DEWALT, Richard-Klinger-Straße 11
D-65510 Idstein, Deutschland
05.08.2009



ACHTUNG: Zur Reduzierung der Verletzungsgefahr bitte die Bedienungsanleitung lesen.

Allgemeine Sicherheitsregeln



ACHTUNG! Alle Sicherheits-Warnhinweise und alle Anweisungen lesen. Die Nichteinhaltung der nachstehend aufgeführten Anweisungen kann elektrischen Schlag, Brand und/oder schwere Verletzungen verursachen.

Der nachfolgend verwendete Begriff „Elektrowerkzeug“ bezieht sich auf netzbetriebene Werkzeuge (mit Netzkabel) und auf akkubetriebene Werkzeuge (ohne Netzkabel).

ALLE WARNHINWEISE UND ANWEISUNGEN ZUM SPÄTEREN NACHSCHLAGEN AUFBEWAHREN.

1 SICHERHEIT IM ARBEITSBEREICH

- a) **Halten Sie Ihren Arbeitsbereich sauber und gut ausgeleuchtet.**
Unordentliche oder dunkle Arbeitsbereiche können zu Unfällen führen.
- b) **Arbeiten Sie mit Elektrowerkzeugen nicht in explosionsgefährdeten Umgebungen, in der sich brennbare Flüssigkeiten, Gase oder Staub befinden.**

Elektrowerkzeuge erzeugen Funken, die den Staub oder die Dämpfe entzünden können.

- c) **Halten Sie Kinder und andere Personen während der Benutzung des Elektrowerkzeugs fern.**

Ablenkungen können dazu führen, dass Sie die Kontrolle verlieren.

2 ELEKTRISCHE SICHERHEIT

- a) **Der Anschlussstecker des Elektrowerkzeugs muss in die Steckdose passen. Der Stecker darf in keiner Weise verändert werden. Verwenden Sie mit geerdeten Elektrowerkzeugen keine Adapterstecker.**

Unveränderte Stecker und passende Steckdosen verringern das Risiko eines Stromschlags.

- b) **Vermeiden Sie Körperkontakt mit geerdeten Oberflächen wie Rohre, Heizungen, Herde und Kühlschränke.**

Es besteht ein erhöhtes Stromschlagrisiko, wenn Ihr Körper geerdet ist.

- c) **Halten Sie Elektrowerkzeuge von Regen oder Nässe fern.**

Das Eindringen von Wasser in ein Werkzeug erhöht das Stromschlagrisiko.

- d) **Zweckentfremden Sie das Kabel nicht. Verwenden Sie es niemals, um das Elektrowerkzeug zu tragen oder zu ziehen bzw. um den Stecker aus der Steckdose zu ziehen. Halten Sie das Kabel von Hitze, Öl, scharfen Kanten oder beweglichen Teilen fern.**

Beschädigte oder verwickelte Kabel erhöhen das Stromschlagrisiko.

- e) **Wenn Sie ein Elektrowerkzeug im Freien benutzen, verwenden Sie nur Verlängerungskabel, die für Außenbereiche geeignet sind.**

Die Verwendung eines für Außenbereiche geeigneten Verlängerungskabels verringert das Stromschlagrisiko.

- f) **Beim Betrieb eines Elektrowerkzeugs an einem feuchten Ort muss eine Stromversorgung mit einer Fehlerstrom-Schutzeinrichtung verwendet werden.**

Die Verwendung einer Fehlerstrom-Schutzeinrichtung verringert das Stromschlagrisiko.

3 PERSÖNLICHE SICHERHEIT

- a) **Bleiben Sie stets aufmerksam, achten Sie darauf, was Sie tun und lassen Sie beim Umgang mit Elektrowerkzeugen gesunden Menschenverstand walten. Benutzen Sie keine Elektrowerkzeuge, wenn Sie müde sind oder unter dem Einfluss von Drogen, Alkohol oder Medikamenten stehen.**

Ein Moment der Unachtsamkeit beim Gebrauch von Elektrowerkzeugen kann zu ernsthaften Verletzungen führen.

- b) **Verwenden Sie persönliche Schutzausrüstung. Tragen Sie stets einen Augenschutz.**

Schutzausrüstungen (wie Staubmaske, rutschfeste Sicherheitsschuhe, Schutzhelm oder Gehörschutz) für die entsprechenden Einsatzbedingungen mindern das Verletzungsrisiko.

- c) **Verhindern Sie unbeabsichtigtes Starten.**

Stellen Sie sicher, dass das Werkzeug ausgeschaltet ist, bevor Sie es an die Stromquelle und/oder den Akku anschließen, es hochheben oder tragen. Das Tragen des Elektrowerkzeugs mit dem Finger am Schalter oder der Anschluss eingeschalteter Werkzeuge führen unnötig Unfälle herbei.

- d) **Nehmen Sie vor dem Einschalten des Elektrowerkzeugs Einstellwerkzeuge oder Schraubenschlüssel ab.**

Ein Schraubenschlüssel oder Einstellwerkzeug, der/das sich in einem drehenden Teil befindet, kann zu Verletzungen führen.

- e) **Nicht zu weit vorlehnen! Sorgen Sie für sicheren Stand und halten Sie jederzeit das Gleichgewicht.**

Dadurch können Sie das Werkzeug in unerwarteten Situationen besser unter Kontrolle halten.

- f) **Tragen Sie geeignete Kleidung. Tragen Sie keine weite Kleidung und keinen Schmuck. Halten Sie Haare, Kleidung und Handschuhe von sich bewegenden Teilen fern.**

Lose sitzende Kleidung, Schmuck oder lange Haare können sich in den beweglichen Teilen verfangen.

- g) **Falls Vorrichtungen zur Staubabsaugung bzw. zum Staubfang vorhanden sind, vergewissern Sie sich, dass diese angeschlossen sind und richtig verwendet werden.**

Die Nutzung dieser Vorrichtungen verringert Gefährdungen durch Staub.

4 GEBRAUCH UND WARTUNG VON ELEKTROWERKZEUGEN

- a) **Überlasten Sie das Elektrowerkzeug nicht. Verwenden Sie das für Ihren Anwendungsbereich geeignete Elektrowerkzeug.**

Mit dem richtigen zweckbestimmten Elektrowerkzeug kann die Arbeit besser und sicherer ausgeführt werden.

- b) **Benutzen Sie das Elektrowerkzeug nicht, wenn sich der Ein-Aus-Schalter nicht verstellen lässt.**

Ein Elektrowerkzeug mit defektem Schalter ist gefährlich und muss repariert werden.

- c) **Ziehen Sie den Stecker der Stromquelle und/oder dem Akku vom Elektrowerkzeug, bevor Sie Einstellungen vornehmen, Zubehör wechseln oder Elektrowerkzeuge aufbewahren.**

Diese Vorsichtsmaßnahmen verhindern ein unbeabsichtigtes Einschalten des Elektrowerkzeugs.

- d) **Bewahren Sie ungenutzte Elektrowerkzeuge außerhalb der Reichweite von Kindern auf. Lassen Sie Elektrowerkzeuge nicht von Personen benutzen, die damit nicht vertraut sind oder diese Anweisungen nicht gelesen haben.**

Elektrowerkzeuge sind in den Händen unerfahrener Personen gefährlich.

- e) **Halten Sie Elektrowerkzeuge stets in einem einwandfreien Zustand. Überprüfen Sie, ob bewegliche Teile falsch ausgerichtet sind oder klemmen und ob Teile Bruchstellen aufweisen oder so beschädigt sind, dass sie die Funktion des Elektrowerkzeugs beeinträchtigen. Lassen Sie beschädigte Werkzeuge vor dem Gebrauch reparieren.**

Viele Unfälle sind auf schlecht gewartete Elektrowerkzeuge zurückzuführen.

f) Halten Sie Schneidwerkzeuge scharf und sauber.

Sorgfältig gepflegte Schneidwerkzeuge mit scharfen Schneidkanten verklemmen sich weniger und sind leichter zu kontrollieren.

g) Verwenden Sie Elektrowerkzeug, Zubehör, Einsatzwerkzeuge usw. entsprechend diesen Anweisungen und in der für diesen speziellen Elektrowerkzeugtyp vorgeschriebenen Art und Weise.

Der Gebrauch von Werkzeugen für andere als die vorgesehenen Anwendungen kann zu gefährlichen Situationen führen.

5 GEBRAUCH UND WARTUNG VON AKKUBETRIEBENEN WERKZEUGEN

a) Stellen Sie sicher, dass das Werkzeug ausgeschaltet ist, bevor Sie den Akku einsetzen.

Das Einsetzen eines Akkus in ein eingeschaltetes Werkzeug kann zu Unfällen führen.

b) Laden Sie Akkus nur in Ladegeräten auf, die vom Hersteller angegeben wurden.

Ein Ladegerät, das nur für eine bestimmte Akkuart geeignet ist, kann zu einer Brandgefahr führen, wenn es mit anderen Akkus verwendet wird.

c) Verwenden Sie für die Elektrowerkzeuge nur die dafür speziell vorgesehenen Akkus.

Der Gebrauch von anderen Akkus kann zu Verletzungen und Feuer führen.

d) Halten Sie den nicht benutzten Akku von Büroklammern, Münzen, Schlüsseln, Nägeln, Schrauben oder anderen kleinen Metallgegenständen fern, die eine Überbrückung der Kontakte verursachen könnten.

Ein Kurzschluss zwischen den Akkukontakten kann Verbrennungen oder einen Brand hervorrufen.

e) Bei unsachgemäßer Verwendung kann Flüssigkeit aus dem Akku austreten. Vermeiden Sie den Kontakt damit. Bei unbeabsichtigtem Kontakt mit Wasser abspülen. Gelangt die Flüssigkeit in die Augen, suchen Sie darüber hinaus einen Arzt auf.

Austretende Akkuflüssigkeit kann zu Hautreizungen oder Verbrennungen führen.

6 SERVICE

a) Lassen Sie Ihr Elektrowerkzeug nur von qualifiziertem Fachpersonal und nur mit Originalersatzteilen reparieren.

Damit kann gewährleistet werden, dass der Betrieb des Elektrowerkzeugs sicher ist.

Zusätzliche besondere Sicherheitsvorschriften für Bohrhämmer

- **Tragen Sie einen Gehörschutz.** Einfluss von Lärm kann zum Gehörverlust führen.
- **Benutzen Sie die mit dem Werkzeug gelieferten zusätzlichen Griffe.** Kontrollverlust kann zu Verletzungen führen.
- **Halten Sie Elektrowerkzeuge an isolierten Griffflächen, wenn Sie Arbeiten durchführen, bei denen das Schneidwerkzeug verborgene Stromleitungen oder das eigene Kabel berühren könnte.** Der Kontakt mit einer Strom führenden Leitung setzt die exponierten Metallteile des Werkzeugs unter Strom, was zu einem Stromschlag beim Anwender führt.
- **Verwenden Sie Zwingen oder andere praktikable Methoden, um das Werkstück auf einer stabilen Basis zu fixieren und abzustützen.** Wenn Sie das Werkstück mit der Hand oder gegen den Körper halten, ist es nicht stabil. Sie können die Kontrolle über das Werkstück verlieren.
- **Tragen Sie eine Schutzbrille oder sonstigen Augenschutz.** Schlagbohrarbeiten verursachen, dass Splitter herumfliegen. Herumfliegende Teilchen können dauerhafte Augenverletzungen verursachen. Tragen Sie eine Staubmaske oder Atemschutzmaske bei Arbeiten, die Staub verursachen. Gehörschutz kann bei den meisten Anwendungen erforderlich sein.
- **Halten Sie das Werkzeug immer fest im Griff. Versuchen Sie nicht, dieses Werkzeug zu betreiben, ohne es mit beiden Händen zu halten.** Es wird empfohlen, immer den seitlichen Griff zu verwenden. Einhandbetrieb dieses Werkzeugs führt zum Kontrollverlust. Das Durchtrennen von Hartmaterial wie z. B. Armierungsstahl oder das Treffen darauf kann ebenfalls gefährlich sein. Drehen Sie vor dem Betrieb den seitlichen Griff richtig fest.

- **Betreiben Sie dieses Werkzeug nicht über lange Zeiträume.** Die vom Hammerbetrieb verursachten Schwingungen können zu Schäden an Ihren Händen und Armen führen. Verwenden Sie Handschuhe zur zusätzlichen Dämpfung und begrenzen Sie die Exponierung, indem Sie häufige Pausen einlegen.
- **Bereiten Sie Einsätze (Bits) nicht selbst wieder auf.** Die Wiederaufbereitung von Meißeln sollte durch eine zugelassene Fachkraft erfolgen. Nicht fachgerecht wiederaufbereitete Meißel können Verletzungen verursachen.
- **Tragen Sie Handschuhe beim Betrieb des Werkzeugs oder beim Wechseln der Einsätze.** Zugängliche Metallteile am Werkzeug und die Einsätze können beim Betrieb extrem heiß werden. Kleine Stückchen von abgebrochenem Material können bloße Hände verletzen.
- **Legen Sie das Werkzeug niemals ab, solange der Einsatz nicht vollständig zum Stillstand gekommen ist.** Sich bewegende Einsätze können Verletzungen verursachen.
- **Schlagen Sie nicht mit dem Hammer auf verklemmte Einsätze, um sie zu lösen.** Es können sich Fragmente von Metall- oder Materialsplittern lösen und Verletzungen verursachen.
- **Leicht abgenutzte Meißel können durch Schleifen wieder geschärft werden.**
- **Halten Sie das Stromkabel vom rotierenden Einsatz fern. Wickeln Sie das Kabel um keinen Teil Ihres Körpers.** Ein um einen sich drehenden Einsatz gewickeltes Stromkabel kann Verletzungen und Kontrollverlust verursachen.

Restrisiken

Folgende Risiken lassen sich beim Betrieb von Bohrhammern nicht vermeiden:

- Verletzungen, die durch das Berühren der sich drehenden Teile oder heißer Werkzeuteile verursacht werden

Beim Betrieb der Maschine lassen sich bestimmte Restrisiken trotz der Einhaltung der relevanten Sicherheitsvorschriften und der Verwendung von Schutzvorrichtungen nicht vermeiden. Es handelt sich hierbei um:

- Gehörschäden.
- Quetschen der Finger beim Zubehörwechsel.
- Gesundheitsrisiken, die durch das Einatmen von Staub verursacht werden, wenn in Beton und/oder Mauerwerk gearbeitet wird.

Bildzeichen am Werkzeug

Die folgenden Bildzeichen sind am Gerät sichtbar angebracht:



Vor der Verwendung die Betriebsanleitung lesen.



Tragen Sie Gehörschutz.



Tragen Sie Augenschutz.

LAGE DES DATUMSCODES

Der Datumscode, der auch das Herstelljahr enthält, ist in die Gehäusefläche geprägt, die die Montagefuge zwischen Gerät und Akku bildet.

Beispiel:

2009 XX XX

Herstelljahr

Wichtige Sicherheitshinweise für alle Akku-Ladegeräte

BEWAHREN SIE DIESE ANWEISUNGEN AUF:

Diese Betriebsweisung enthält wichtige Sicherheits- und Betriebsanweisungen für das DE9000-Akkuladegerät.

- Sie alle Anweisungen und Warnhinweise am Ladegerät, Akku und am akkubetriebenen Produkt.



GEFAHR: Gefahr eines tödlichen Stromschlags. 230 Volt liegen an den Ladeanschlüssen an. Nicht mit elektrisch leitenden Gegenständen berühren. Ein elektrischer Schlag oder ein tödlicher Stromschlag kann die Folge sein.



WARNUNG: Gefahr eines elektrischen Schlages. Keine Flüssigkeiten in das Ladegerät gelangen lassen. Dadurch kann ein elektrischer Schlag entstehen.



VORSICHT: Verbrennungsgefahr. Zur Reduzierung der Verletzungsgefahr laden Sie bitte nur aufladbare Akkus von DEWALT. Andere Akkutypen können bersten und Verletzungen und Beschädigungen verursachen.



VORSICHT: Unter bestimmten Umständen können bei an die Stromversorgung angeschlossenem Ladegerät die Kontakte im Ladegerät durch Fremdmaterial kurzgeschlossen werden. Elektrisch leitendes

Fremdmaterial wie zum Beispiel, aber nicht ausschließlich, Stahlwolle, Alufolie oder die Ansammlung von Metallpartikeln, sollte von den Hohlräumen des Ladegerätes ferngehalten werden. Ziehen Sie den Stecker des Ladegerätes immer aus der Steckdose, wenn kein Akku im Ladegerät steckt. Trennen Sie das Ladegerät vom Stromnetz, bevor Sie es reinigen.

- **Der Akku darf NIEMALS mit einem anderen Ladegerät als dem in dieser Betriebsanleitung beschriebenen geladen werden.** Das Ladegerät und der Akku sind speziell zur gemeinsamen Verwendung konstruiert.
- **Diese Ladegeräte sind ausschließlich zum Laden von DEWALT-Akkus bestimmt.** Eine anderweitige Verwendung kann zu Brandgefahr, elektrischem Schlag oder tödlichem Stromschlag führen.
- **Setzen Sie das Ladegerät weder Regen noch Schnee aus.**
- **Ziehen Sie immer am Stecker statt am Kabel, um das Ladegerät von der Stromversorgung zu trennen.** Dadurch wird das Risiko einer Beschädigung von Stecker und Kabel reduziert.
- **Verlegen Sie das Kabel so, dass niemand darauf treten oder darüber stolpern kann oder dass es auf andere Weise Beschädigungen oder Belastungen ausgesetzt wird.**
- **Verwenden Sie ein Verlängerungskabel nur, wenn es absolut notwendig ist.** Die Verwendung ungeeigneter Verlängerungskabel kann zu Brandgefahr, elektrischem Schlag oder tödlichem Stromschlag führen.
- **Stellen Sie keine Gegenstände auf das Ladegerät und stellen Sie das Ladegerät nicht auf eine weiche Fläche.** Dadurch können die Lüftungsschlitze blockiert und das Gerät überhitzt werden. Stellen Sie das Ladegerät nicht in die Nähe von Wärmequellen. Das Ladegerät wird durch Schlitze an der oberen Seite und am Boden des Gehäuses belüftet.
- **Verwenden Sie das Ladegerät nicht mit beschädigtem Netzkabel oder Netzstecker.** Beschädigte Teile sind unverzüglich auszuwechseln.
- **Benutzen Sie das Ladegerät nicht, wenn es einen harten Schlag erlitten hat, heruntergefallen ist oder auf andere Weise beschädigt wurde.** Bringen Sie es zu einer autorisierten Kundendienststelle.
- **Zerlegen Sie das Ladegerät nicht. Bringen Sie es zu einer autorisierten Kundendienststelle,**

wenn es gewartet oder repariert werden muss. Ein unsachgemäßer Zusammenbau kann zur Gefahr eines elektrischen Schlages, eines tödlichen Stromschlages oder zu Brandgefahr führen.

- **Trennen Sie das Ladegerät von der Stromversorgung, bevor Sie es reinigen. Dadurch wird die Gefahr eines elektrischen Schlages reduziert.** Durch die Entfernung des Akkus wird dieses Risiko nicht gemindert.
- Versuchen Sie **NIEMALS**, 2 Ladegeräte miteinander zu verbinden.
- **Das Ladegerät ist zum Betrieb mit Standard-230-V-Haushaltsstrom konstruiert. Versuchen Sie nicht, es mit einer anderen Spannung zu betreiben.** Dies betrifft nicht das Fahrzeug-Ladegerät.

BEWAHREN SIE DIESE ANWEISUNGEN AUF

Transport

DEWALT Li-Ionen Akkupakete entsprechen den notwendigen Testanforderungen gemäß Handbuch UN Manual of Tests and Criteria (ST/SG/AC.10/11/Rev.3 Teil III, Unterabschnitt 38,3) nach den UN Empfehlungen über den Transport von Gefahrgütern.

- Die Akkupakete haben einen wirksamen Schutz vor internem Überdruck und Kurzschluss.
- Es wurden entsprechende Maßnahmen zur Verhinderung von Gewaltbruch und gefährlichem Gegenstrom getroffen.
- Der äquivalente Lithiumgehalt liegt unterhalb des relevanten Grenzwerts.

DEWALT Li-Ionen Akkupakete sind ausgenommen von nationalen und internationalen Bestimmungen, die für Gefahrgüter gelten. Diese Bestimmungen treten jedoch in Kraft, wenn mehrere Akkupakete zusammen transportiert werden.

- Vergewissern Sie sich, daß die Akkupakete gemäß den oben erwähnten Gefahrgutbestimmungen verpackt werden, um ein Kurzschließen zu verhindern.

Ladegeräte

Das Ladegerät DE9000 ist für 28-V- und 36-V-Li-Ion-Akkus konstruiert.

Dieses Ladegerät benötigt keine Einstellungen und ist für einen möglichst einfachen Betrieb konstruiert.

Ladevorgang (fig. A, B)



GEFAHR: Gefahr eines tödlichen Stromschlags. 230 Volt liegen an den Ladeanschlüssen an. Nicht mit elektrisch leitenden Gegenständen berühren. Gefahr eines elektrischen Schlags oder eines tödlichen Stromschlags.

1. Schließen Sie das Ladegerät (13) an eine geeignete Steckdose an, bevor Sie den Akku einsetzen.
2. Setzen Sie den Akku in das Ladegerät. Die rote (Lade-) Kontrollleuchte blinkt kontinuierlich und zeigt damit an, dass der Ladevorgang begonnen hat.
3. Der Ladevorgang ist abgeschlossen, wenn die rote Kontrollleuchte ununterbrochen leuchtet. Der Akku ist vollständig aufgeladen und kann jetzt benutzt oder im Ladegerät belassen werden.

HINWEIS: Um eine maximale Leistung und Lebensdauer der Li-Ion-Akkus zu gewährleisten, laden Sie diese mindestens 10 Stunden lang vor dem ersten Einsatz.

Ladevorgang

Die Ladezustände des Akkus sind in der Tabelle unten aufgeführt.

| Ladezustand | |
|-----------------------|-----------|
| wird geladen | - - - - - |
| vollständig geladen | ————— |
| Temperaturverzögerung | — - - - - |
| Akku ersetzen | ●●●●●●●● |
| Problem | ●●●●●● |

Automatischer Feinausgleich

Beim automatischen Feinausgleich werden die einzelnen Zellen im Akku für ihre Spitzenkapazität ausgeglichen. Die Akkus sollten wöchentlich, oder immer, wenn der Akku nicht mehr die gewohnte Leistung liefert, ausgeglichen werden.

Zum Ausgleichen wird der Akku wie gewohnt in das Ladegerät gesteckt. Lassen Sie den Akku dann mindestens 10 Stunden im Ladegerät.

Temperaturverzögerung

Wenn das Ladegerät feststellt, dass der Akku zu heiß oder zu kalt ist, wird automatisch die Temperaturverzögerung ausgelöst. Dabei wird der Ladevorgang so lange ausgesetzt, bis der Akku eine geeignete Temperatur erreicht hat. Das Ladegerät schaltet dann automatisch auf Ladebetrieb. Dieses Funktionsmerkmal gewährleistet die maximale Lebensdauer des Akkus.

NUR LI-ION-AKKUS

Li-Ion-Akkus sind mit einem elektronischen Schutz konstruiert, der den Akku gegen Überladung, Überhitzung oder Tiefentladung schützt.

Das Gerät schaltet sich automatisch aus, wenn der elektronische Schutz anschlägt. Wenn dies geschieht, setzen Sie den Li-Ion-Akku in das Ladegerät, bis er vollständig geladen ist.

Wichtige Sicherheitsanweisungen für alle Akkus

Achten Sie beim Bestellen von Ersatzakkus darauf, dass Sie die Katalognummer und die Spannung angeben.

Wenn Sie den Akku aus dem Karton auspacken, ist er nicht vollständig geladen. Lesen Sie die unten aufgeführten Sicherheitsanweisungen, bevor Sie den Akku und das Ladegerät verwenden. Befolgen Sie anschließend den beschriebenen Ladevorgang.

LESEN SIE SÄMTLICHE ANWEISUNGEN

- **Akkus niemals in explosionsgefährdeten Umgebungen laden, in denen sich brennbare Flüssigkeiten, Gase oder Staub befinden.** Beim Einsetzen oder Herausnehmen des Akkus aus dem Ladegerät können sich Staub oder Dämpfe entzünden.
- **Laden Sie die Akkus nur in Ladegeräten von DEWALT auf.**
- **NICHT** Spritzern aussetzen und **NICHT** in Wasser oder andere Flüssigkeiten tauchen.
- **Das Gerät oder den Akku niemals an Orten lagern oder verwenden, an denen die Temperatur 40 °C erreichen oder übersteigen könnte (wie z. B. in Schuppen oder in Metallbauten im Sommer).**



GEFAHR: Versuchen Sie niemals und unter keinen Umständen, den Akku zu öffnen. Wenn das Akkugehäuse Risse oder Beschädigungen aufweist, darf der Akku nicht in das Ladegerät gelegt werden. Den Akku nicht quetschen, fallen lassen oder beschädigen. Verwenden Sie niemals einen Akku oder ein Ladegerät, wenn diese einen harten Schlag erlitten haben, fallen gelassen, überfahren oder sonst wie beschädigt wurden (z. B. wenn sie mit einem Nagel durchlöchert wurden, mit einem Hammer darauf geschlagen oder getreten wurde). Ein elektrischer Schlag oder ein tödlicher Stromschlag kann entstehen. Beschädigte Akkus sollten zum Recycling zur Kundendienststelle gebracht werden.



VORSICHT: Wenn das Werkzeug nicht gebraucht wird, muss es seitlich auf eine stabile Fläche gelegt werden, wo es kein Stolperrisiko darstellt und nicht herunterfallen kann. Manche Werkzeuge mit großen Akkus können aufrecht auf dem Akku stehen, aber leicht umgestoßen werden.

BESONDERE SICHERHEITANWEISUNGEN FÜR LITHIUMIONEN (Li-Ion) - AKKUS

- **Den Akku nicht verbrennen, auch wenn er stark beschädigt oder vollkommen verschlissen ist.** Der Akku kann im Feuer explodieren. Beim Verbrennen eines Lithiumionen-Akkus entstehen giftige Dämpfe und Stoffe.
- **Wenn der Akkuinhalt mit der Haut in Kontakt kommt, waschen Sie die Stelle sofort mit einer milden Seife und Wasser.** Wenn Akkuflüssigkeit in die Augen gelangt, spülen Sie das offene Auge für 15 Minuten, oder bis die Reizung nachlässt, mit Wasser. Falls Sie sich in ärztliche Behandlung begeben müssen: Das Akkuelektrolyt besteht aus einer Mischung von organischen Karbonaten und Lithiumsalzen.
- **Der Inhalt einer geöffneten Akkuzelle kann Atemwegsreizungen verursachen.** Sorgen Sie für Frischluft. Wenn die Symptome anhalten, begeben Sie sich in ärztliche Behandlung.



WARNUNG: Verbrennungsgefahr. Die Akkuflüssigkeit kann brennbar sein, wenn sie Funken oder einer Flamme ausgesetzt ist.

Akku-Schutzkappe

Zum Abdecken der Kontakte eines abgenommenen Akkus wird eine Schutzkappe mitgeliefert. Ohne aufgesetzte Schutzkappe können lose Metallteile die Kontakte kurzschließen und zu einer Brandgefahr und einer Beschädigung des Akkus führen.

1. Nehmen Sie die Akku-Schutzkappe ab, bevor Sie den Akku in das Ladegerät oder in das Gerät legen.
2. Stecken Sie die Schutzkappe unmittelbar nach Entnahme des Akkus aus dem Ladegerät oder Gerät wieder auf die Kontakte.



WARNUNG: Vergewissern Sie sich, dass die Akku-Schutzkappe aufgesetzt ist, bevor Sie den abgenommenen Akku lagern oder transportieren.

Akku (Abb. [fig.] A)

AKKUTYP

Die Geräte DC228 und DC229 werden mit 28-V-Li-Ion-Akkus betrieben.

Die Geräte DC232 und DC234 werden mit 36-V-Li-Ion-Akkus betrieben.

Empfehlungen für die Lagerung

1. Ein idealer Lagerplatz ist kühl und trocken und nicht direktem Sonnenlicht sowie übermäßiger Hitze oder Kälte ausgesetzt. Für eine optimale Akkuleistung und Lebensdauer lagern Sie die Akkus bei Raumtemperatur, wenn sie nicht verwendet werden.
HINWEIS: Li-Ion-Akkus sollten vollständig geladen gelagert werden.
2. Eine langfristige Lagerung schadet dem Akku oder Ladegerät nicht. Unter den richtigen Bedingungen können sie bis zu 5 Jahren gelagert werden.

Schilder am Ladegerät und am Akkupaket

Die Schilder am Ladegerät und am Akkupaket zeigen folgende Symbole:



Lesen Sie vor Gebrauch sorgfältig die Bedienungsanleitung



Die Ladezeit entnehmen Sie bitte den technischen Daten.



Setzen Sie das Gerät keiner Nässe aus



Fassen Sie nicht mit elektrisch leitenden Gegenständen in das Gerät



Laden Sie nie beschädigte Akkupakete



Verwenden Sie keine beschädigten Ladegeräte



Laden Sie nur bei einer Umgebungstemperatur zwischen 4 °C und 40 °C



Lassen Sie beschädigte Kabel sofort ersetzen



Problem am Ladegerät



Problem am Akku



Lassen Sie das Akkupaket am Ende seiner Lebensdauer mit Rücksicht auf die Umwelt sachgerecht entsorgen



Werfen Sie das Akkupaket nicht ins Feuer



Laden Sie den Akku nur mit den vorgesehenen DEWALT Ladegeräten

Überprüfen der Lieferung

Die Verpackung enthält:

- 1 Akku-Bohrhammer
- 1 seitlicher Zusatzgriff
- 1 Tiefenjustierstab
- 1 Staubabsaugungssystem (DC228, DC229, DC232, DC234)
- 1 Schnellspannfutter (DC229, DC234)
- 2 Akkus (nur KL-Modelle)
- 1 Ladegerät
- 1 Transportkoffer (nur K-Modelle)
- 1 Betriebsanleitung
- 1 Explosionszeichnung

HINWEIS: Modelle der N-Serie enthalten keine Akkus und Ladegeräte.

- Vergewissern Sie sich, daß das Elektrowerkzeug sowie die Zubehörteile beim Transport nicht beschädigt wurden.
- Lesen Sie vor der Inbetriebnahme die Bedienungsanleitung gründlich durch.

Beschreibung (Abb. A, A1, D, H)



ACHTUNG: Nehmen Sie niemals Änderungen an dem Elektrowerkzeug oder seinen Teilen vor. Dies könnte zu Sach- und Personenschäden führen.

BESTIMMUNGSGEMÄSSE VERWENDUNG

Ihre Akku-Bohrhämmer DC228, DC229, DC232 und DC234 wurden für den professionellen Einsatz bei Bohr-, Schlagbohr- und Schraubarbeiten sowie für leichte Stemmarbeiten konstruiert.

NICHT VERWENDEN in nasser Umgebung oder in der Nähe von entflammaren Flüssigkeiten oder Gasen.

Diese leistungsstarken Bohrhammer sind Elektrogeräte für den professionellen Einsatz.

LASSEN SIE NICHT ZU, dass Kinder in Kontakt mit dem Gerät kommen. Wenn unerfahrene Personen dieses Gerät verwenden, sind diese zu beaufsichtigen.

- 1 Schalter mit stufenloser Drehzahlregelung
- 2 Rechts- / Links-Schiebeschalter
- 3 Betriebsartenwahlknopf
- 4 Sicherheitssperre
- 5 Werkzeugaufnahme
- 6 Feststellring
- 7 Staubkappe
- 8 Tiefenjustierstab
- 9 seitlicher Zusatzgriff
- 10 Hauptgriff
- 11 Akku

Ladegerät

Ihr DE9000-Ladegerät ist für DEWALT-Li-Ion-Akkus mit 36 V (DE9360) und 28 V (DE9280) bei 2,2 Ah konstruiert.

- 11 Akku
- 12 Löseknopf
- 13 Ladegerät
- 14 Ladeanzeigen (rot)
- 15 Werkzeugaufnahme / Arretiermanschette
- 16 Spannfutter

Staubabsaugsystem

- 17 Steckerpole für das Staubabsaugsystem [DC228, DC229, DC232, DC234 (außer Typ 1)]
- 18 Staubabsaugsystem (D25302DH, separat erworben)
- 19 Staubabsaugsystem, am Bohrhammer angebaut

DC228, DC232, DC229, DC234 (AUSSER TYP 1)

Das Staubabsaugsystem D25302DH kann separat bei Ihrem nächstgelegenen autorisierten DeWALT-Händler gegen Aufpreis erworben werden.

DEUTSCH

Sicherheitskupplung

Falls der Bohrer blockiert, wird der Antrieb der Spindel unterbrochen. Wegen der dabei entstehenden Kräfte ist das Werkzeug immer mit beiden Händen zu halten. Achten Sie auch auf einen sicheren Stand.

Bremsvorrichtung

Wenn Sie den Drehzahl-Regelschalter loslassen, kommt die Spindel sofort zum Stillstand.

Aktive Vibrationssteuerung

Durch die aktive Vibrationssteuerung werden Rückstoßvibrationen durch die Hammermechanik neutralisiert. Durch die Verringerung der Hand- und Armvibrationen ist das Werkzeug komfortabler über längere Zeiträume einsetzbar, und die Lebensdauer des Werkzeugs wird erhöht. Beim Betrieb gleicht eine federunterstützte Mechanik die Vibrationskräfte aus. Dies macht sich durch den Dämpfungseffekt bemerkbar, wenn Druck auf das Werkzeug ausgeübt wird. Achten Sie darauf, dass die Feder eingegriffen ist - allerdings nicht zu fest. Der Mechanismus muss die Möglichkeit haben, zu „schwimmen“.

Elektrische Sicherheit

Das Ladegerät wurde nur für eine Spannung konzipiert. Überprüfen Sie deswegen, ob die Netzspannung der auf dem Typenschild des Ladegerätes angegebenen Spannung entspricht.



Ihr DEWALT-Ladegerät ist gemäß EN 60335 zweifach isoliert; eine Erdleitung ist aus diesem Grunde überflüssig.

Wenn das Stromversorgungskabel beschädigt ist, muss es durch ein speziell ausgestattetes Kabel ersetzt werden, dass bei der DEWALT Kundendienstorganisation erhältlich ist.

- (CH) Bei Ersatz des Netzkabels achten Sie auf Verwendung des Schweizer Netzsteckers.**
- Typ 11 für Klasse II (Doppelisolierung) - Geräte**
 - Typ 12 für Klasse I (Schutzleiter) - Geräte**

- (CH) Ortsveränderliche Geräte, die im Freien verwendet werden, müssen über einen Fehlerstromschutzschalter angeschlossen werden.**

Auswechseln des Netzkabels oder -steckers

Defekte Netzkabel oder -stecker dürfen nur von einem autorisierten Fachbetrieb ausgewechselt werden. Ausgetauschte Netzkabel oder -stecker müssen danach fachgerecht entsorgt werden.

Verlängerungskabel

Verwenden Sie ein zugelassenes Verlängerungskabel, das für die Leistungsaufnahme des Ladegerätes ausreichend ist (vgl. technische Daten). Der Mindestquerschnitt beträgt 1 mm².

Wenn Sie eine Kabeltrommel verwenden, wickeln Sie das Kabel vollständig ab.

ZUSAMMENBAU UND EINSTELLUNGEN



ACHTUNG: Entnehmen Sie vor dem Zusammenbauen und Einstellen immer den Akku.



ACHTUNG: Schalten Sie das Elektrowerkzeug immer aus, bevor Sie den Akku einsetzen oder entfernen.



ACHTUNG: Verwenden Sie nur DEWALT-Akkus und -Ladegeräte.

Anbringen und Entfernen des Akku-Pakets (Abb. A)

- Um das Akku-Paket (11) anzubringen, richten Sie es mit der Aufnahme am Gerät aus. Schieben Sie das Akku-Paket in die Aufnahme und drücken Sie, bis es einrastet.
- Um das Akku-Paket zu entfernen, drücken Sie den Löseknopf (12) und ziehen Sie gleichzeitig das Akku-Paket aus der Aufnahme heraus.

Wählen der Betriebsart (Abb. C)

Dieses Gerät lässt sich in folgenden Betriebsarten benutzen:



Rotationsbohren: zum Bohren in Stahl, Holz und Kunststoff und zum Schrauben.



Schlagbohren: zum Bohren in Beton und Mauerwerk.



Nur Hämmern: für leichte Meißelarbeiten.

- Zur Wahl der Betriebsart halten Sie die Sicherheitssperre (4) gedrückt und drehen den Betriebsart-Wahlschalter (3) auf das Symbol der gewünschten Betriebsart.
- Lassen Sie die Sicherheitssperre los und kontrollieren Sie, ob der Betriebsart-Wahlschalter eingerastet ist.



ACHTUNG: Schalten Sie die Betriebsart nicht um, während das Werkzeug läuft.

Einsetzen und Entfernen von SDS Plus-Zubehörteilen (Abb. D)

Für Ihren Bohrhämmer werden SDS Plus-Werkzeuge verwendet. Die Zeichnung in Abb. D zeigt einen Querschnitt des SDS Plus-Werkzeugschaftes.

- Reinigen Sie den Werkzeugschaft und fetten Sie ihn ein.
- Stecken Sie den Werkzeugschaft in die Werkzeugaufnahme (5).
- Drücken Sie das Werkzeug bis zum Anschlag hinein und drehen Sie es, bis es einrastet.
- Überprüfen Sie die Werkzeugverriegelung, indem Sie am Werkzeug ziehen. Die axiale Bewegung des in der Werkzeugaufnahme arretierten Werkzeuges beträgt bei der Betriebsart Hammerbohren mehrere Millimeter.
- Ziehen Sie zum Entfernen des Werkzeuges den Arretiering der Werkzeugaufnahme (15) nach hinten und nehmen Sie das Werkzeug heraus.

Montieren des Zusatzhandgriffes (Abb. E)

Der Zusatzhandgriff (9) kann für Links- und Rechtshänder montiert werden.

- Lösen Sie den Zusatzhandgriff, indem Sie den Griffteil entgegen dem Uhrzeigersinn drehen.

- Für Rechtshänder: schieben Sie den Klemmring des Zusatzhandgriffes über den Spannhals hinter der Werkzeugaufnahme (Handgriff links).
- Für Linkshänder: schieben Sie den Klemmring des Zusatzhandgriffes über den Spannhals hinter der Werkzeugaufnahme (Handgriff rechts).
- Drehen Sie den Zusatzhandgriff in die gewünschte Position und ziehen Sie ihn fest.



ACHTUNG: Verwenden Sie das Gerät nur mit ordnungsgemäß montiertem Seitenhandgriff.

Einstellen der Bohrtiefe (Abb. F)

- Setzen Sie den erforderlichen Bohrer ein.
- Lösen Sie den Zusatzhandgriff (9).
- Stecken Sie den Bohrtiefenanschlag (8) durch das Loch im Klemmring des Zusatzhandgriffes.
- Stellen Sie die Bohrtiefe gemäß der Abbildung ein.
- Ziehen Sie den Zusatzhandgriff fest.

Rechts-/Linkslauf-Umschalter (Abb. G)

- Schieben Sie den Rechts-/Linkslauf-Umschalter (2) für Rechtslauf nach links. Siehe Pfeile auf dem Werkzeug.
- Schieben Sie den Rechts-/Linkslauf-Umschalter (2) für Linkslauf nach rechts.



VORSICHT: Warten Sie immer, bis der Motor völlig stillsteht und ändern Sie erst dann die Laufrichtung.

DC229, DC234 - Erneuerung des Werkzeughalters mit Spannfutter (Abb. H)

- Drehen Sie den Spannring (6) in die Entriegelungsstellung und ziehen Sie den Werkzeughalter (5) ab.
- Schieben Sie das Spannfutter (16) auf die Spindel und drehen Sie den Spannring in die verriegelte Stellung.
- Um das Spannfutter mit Werkzeughalter auszutauschen, entfernen Sie zunächst das Spannfutter auf die Weise, wie Sie auch den Werkzeughalter entfernt haben. Platzieren Sie anschließend den Werkzeughalter so, wie auch das Spannfutter plaziert wurde.

DEUTSCH



VORSICHT: Verwenden Sie zum Schlagbohren nie handelsübliche Bohrfutter.

Auswechseln der Staubkappe (Abb. D)

Die Staubkappe (7) verhindert, daß Staub in die Mechanik gelangt. Eine abgenutzte Staubkappe ist unverzüglich auszuwechseln.

- Ziehen Sie den Arretierring der Werkzeugaufnahme (15) nach vorne und nehmen Sie die Staubkappe (7) vom Werkzeug.
- Bringen Sie eine neue Staubkappe an.
- Lassen Sie den Arretiering der Werkzeugaufnahme los.

BETRIEB

Gebrauchsanweisung



ACHTUNG:

- Beachten Sie immer die Sicherheitshinweise und die gültigen Vorschriften.
- Informieren Sie sich vor dem Arbeiten über den genauen Verlauf von Leitungen und Verkabelungen.
- Drücken Sie beim Arbeiten das Elektrowerkzeug nur leicht (ca. 5 kg) an. Übermäßiger Druck erhöht die Bohrgeschwindigkeit nicht, sondern beeinträchtigt lediglich die Leistung und verkürzt möglicherweise die Lebensdauer des Elektrowerkzeuges.
- Bohren oder schrauben Sie nicht zu tief, um Beschädigung des Staubdeckels zu vermeiden. Halten Sie das Werkzeug immer mit beiden Händen fest, und nehmen Sie eine sichere Haltung ein. Vergewissern Sie sich immer, daß der Seitenhandgriff richtig montiert ist.
- Wenn das Schneidwerkzeug nicht mehr scharf ist, durch ein neues Schneidwerkzeug ersetzen.

Vor dem Betrieb:

- Vergewissern Sie sich, daß Ihr Akku (vollständig) geladen ist.

- Vergewissern Sie sich, daß das Akkupaket richtig sitzt.

Richtige Haltung der Hände (abb. I)



WARNUNG: Um die Gefahr schwerer Verletzungen zu vermindern, wenden Sie **IMMER** die gezeigte Handhaltung an.



WARNUNG: Um die Gefahr schwerer Verletzungen zu vermindern, achten Sie **IMMER** auf sicheren Halt und seien Sie auf eine plötzliche Reaktion vorbereitet.

Die richtige Haltung der Hände setzt voraus, dass eine Hand sich am seitlichen Griff (9) befindet, während die andere Hand den Hauptgriff (10) hält.

Ein- und Ausschalten (Abb. A)

- Betätigen Sie zum Starten des Elektrowerkzeuges den Drehzahl-Regelschalter (1). Je tiefer der Drehzahl-Regelschalter gedrückt wird, um so höher ist die Drehzahl des Antriebsmotors.
- Lassen Sie zum Stoppen des Werkzeuges den Schalter los.
- Um das Werkzeug in der Aus-Stellung zu arretieren, schieben Sie den Rechts-/ Linkslaufschalter (2) in die Mittelstellung.

Schlagbohren (Abb. A)

- Stellen Sie den Betriebsart-Wahlschalter (3) auf "Schlagbohren".
- Setzen Sie einen geeigneten Bohrer ein. Für beste Ergebnisse verwenden Sie Qualitätsbohrer mit Hartmetallschneide.
- Stellen Sie den Zusatzhandgriff (9) in die gewünschte Position.
- Stellen Sie erforderlichenfalls die Bohrtiefe ein.
- Kennzeichnen Sie die Stelle, an der das Loch gebohrt werden soll.
- Setzen Sie den Bohrer auf die Kennzeichnung und schalten Sie das Werkzeug ein.

Bohren (Abb. A)

- Stellen Sie den Betriebsart-Wahlschalter (3) auf "Rotationsbohren".
- Je nachdem, welches Werkzeug Sie besitzen, befolgen Sie eine der nachfolgenden Anweisungen:
 - Bringen Sie einen Spannfutter-Adapter/ein Spannfutter an (DC228, DC232). Spezielle SDS Plus-Gewindeadapter erlauben den

Einsatz von handelsüblichen 10 mm oder 13 mm Bohrfuttern, so daß Zylinderschaft-Bohrer verwendet werden können.

- Tauschen Sie den Werkzeughalter gegen das Spannfutter aus (DC229, DC234).
- Gehen Sie anschließend wie unter Schlagbohren beschrieben vor.



VORSICHT: Verwenden Sie zum Schlagbohren nie handelsübliche Bohrfutter.

Schrauben (Abb. A)

- Stellen Sie den Betriebsart-Wahlschalter (3) auf "Rotationsbohren".
- Wählen Sie die Laufrichtung.
- Je nachdem, welches Werkzeug Sie besitzen, befolgen Sie eine der nachfolgenden Anweisungen:
 - Setzen Sie den speziellen SDS Plus®-Schraubadapter für Sechskant-Schraubwerkzeuge ein (DC228, DC232).
 - Tauschen Sie den Werkzeughalter gegen das Spannfutter aus (DC229, DC234).
- Setzen Sie das entsprechende Schraubendreher-Bit ein. Für das Verarbeiten von Schlitzschrauben sollten immer Einsatzwerkzeuge mit Führungshülse verwendet werden.
- Drücken Sie den Drehzahl-Regelschalter (1) langsam ein, um Schäden am Schraubenkopf zu vermeiden. Im Linkslauf wird die Drehzahl zum leichten Ausschrauben automatisch begrenzt.
- Wenn die Schraube mit dem Werkstück bündig ist, lassen Sie den Drehzahl-Regelschalter los, damit der Schraubenkopf nicht in das Werkstück eindringt.

DC228, DC229, DC234 - Meißeln (Abb. A)

- Stellen Sie den Betriebsart-Wahlschalter (3) auf "nur Hämmern".
- Stecken Sie den entsprechenden Meißel auf und überprüfen Sie die Arretierung.
- Stellen Sie den Zusatzhandgriff (9) in die gewünschte Position.
- Schalten Sie das Werkzeug ein und beginnen Sie mit der Arbeit.

Wenn die Betriebsart von Hämmern auf Bohren umgestellt wurde, kann es erforderlich sein, den Motor kurz einzuschalten, damit die Zahnräder richtig einrasten.



ACHTUNG:

- Verwenden Sie das Elektrowerkzeug nicht zum Mischen oder Pumpen feuergefährlicher oder explosiver Flüssigkeiten (Benzin, Alkohol, usw.).
- Das Elektrowerkzeug darf nicht zum Mischen von entsprechend gekennzeichneten leicht entzündlichen Flüssigkeiten verwendet werden.

Lieferbares Zubehör



ACHTUNG: Da anderes Zubehör von Drittanbietern von D E WALT nicht mit diesem Produkt geprüft wurde, könnte die Verwendung von solchem Zubehör gefährlich sein. Zur Vermeidung einer Verletzungsgefahr sollten nur die von D E WALT empfohlenen Zubehörteile mit diesem Produkt verwendet werden.

Wahlweise sind verschiedene SDS Plus®-Bohrer-Bits und Meißel erhältlich.

Wenden Sie sich für nähere Informationen über das richtige Zubehör an Ihren Händler.

WARTUNG

Ihr DEWALT-Elektrowerkzeug wurde für eine lange Lebensdauer und einen möglichst geringen Wartungsaufwand entwickelt. Ein dauerhafter, einwandfreier Betrieb setzt eine regelmäßige Reinigung voraus.

- Dieses Werkzeug kann nicht vom Benutzer gewartet werden. Bringen Sie das Werkzeug nach etwa 40 Betriebsstunden in eine DEWALT-Kundendienstwerkstatt. Falls vor diesem Zeitpunkt Probleme auftauchen sollten, wenden Sie sich bitte ebenfalls an eine DEWALT-Kundendienstwerkstatt.

DEUTSCH



Schmieren

Ihr Elektrowerkzeug erfordert keine zusätzliche Schmierung.

Der SDS Plus®-Anschluß von Werkzeugen und Zubehör ist regelmäßig zu schmieren.



Reinigung



ACHTUNG:

- Reinigen Sie das Gehäuse des Ladegerätes mit einem weichen Tuch. Ziehen Sie vorher den Netzstecker des Ladegerätes.
- Entnehmen Sie vor dem Reinigen Ihres Werkzeuges den Akku.
- Sorgen Sie dafür, daß die Lüftungsschlitze offen bleiben, und reinigen Sie das Gehäuse regelmäßig mit einem weichen Tuch.

Umweltschutz



Getrennte Entsorgung. Dieses Produkt darf nicht über den normalen Hausmüll entsorgt werden.

Sollte Ihr DEWALT Produkt eines Tages erneuert werden müssen, oder falls Sie es nicht weiter verwenden wollen, so darf es nicht über den Hausmüll entsorgt werden. Stellen Sie dieses Produkt zur getrennten Entsorgung bereit.



Durch die getrennte Entsorgung gebrauchter Produkte und Verpackungen können die Materialien recycelt und wiederverwertet werden. Die

Wiederverwertung recycelter Materialien schont die Umwelt und verringert die Nachfrage nach Rohstoffen.

Die regionalen Bestimmungen schreiben unter Umständen die getrennte Entsorgung elektrischer Produkte aus dem Haushalt an Sammelstellen oder seitens des Händlers vor, bei dem Sie das neue Produkt erworben haben.

DEWALT nimmt Ihre ausgedienten DEWALT-Produkte gern zurück und sorgt für eine umweltfreundliche Entsorgung und Wiederverwertung. Um diesen Dienst zu nutzen, bitte schicken Sie Ihr Produkt zu einer Vertragswerkstatt. Hier wird es dann auf unsere Kosten gesammelt.

Die Adresse des zuständigen Büros von DEWALT steht in dieser Anleitung, darüber läßt sich die nächstgelegene Vertragswerkstatt ermitteln. Außerdem ist eine Liste der Vertragswerkstätten und aller Kundendienststellen von DEWALT sowie der zuständigen Ansprechpartner im Internet zu finden unter: www.2helpU.com



Li-ION

Akkupaket

Falls das langlebige Akkupaket bei Arbeiten, die zuvor mit Leichtigkeit erledigt wurden, nicht mehr genügend Leistung liefert, so muß es aufgeladen werden. Entsorgen Sie das Akkupaket am Ende seiner Lebensdauer auf umweltgerechte Weise.

- Entladen Sie das Akkupaket vollständig und entfernen Sie es anschließend aus dem Werkzeug.
- Li-Ionen Zellen sind zum Recyceln geeignet. Zur Wiederverwertung oder umweltverträglichen Entsorgung sind die Zellen bei Ihrem Händler oder einer kommunalen Sammelstelle abzugeben. Die gesammelten Akkupakete werden dann ordnungsgemäß recycelt oder entsorgt.

GARANTIE

DEWALT vertraut auf die Qualität seiner Produkte und bietet daher den professionellen Anwendern des Produktes eine herausragende Garantie. Diese Garantieerklärung gilt als Ergänzung und unbeschadet Ihrer Rechte aus dem Vertrag als professioneller Anwender oder Ihrer gesetzlichen Ansprüche als privater, nichtprofessioneller Anwender. Diese Garantie gilt innerhalb der Staatsgebiete der Mitgliedsstaaten der Europäischen Union und der Europäischen Freihandelszone.

• 30 TAGE ZUFRIEDENHEITSGARANTIE OHNE RISIKO •

Wenn Sie mit der Leistung Ihres DE-Gerätes nicht vollständig zufrieden sind, geben Sie es einfach innerhalb von 30 Tagen komplett im Originallieferungsumfang, so wie gekauft, an den Händler zurück, um eine vollständige Erstattung oder ein Austauschgerät zu erhalten. Das Produkt darf normalem Verschleiß ausgesetzt sein. Der Kaufbeleg ist vorzulegen.

• EIN JAHR KOSTENLOSE INSPEKTION •

Innerhalb der ersten 12 Monate nach dem Kauf werden Wartungsinspektionen für Ihre DEWALT-Maschine ausgeführt. Diese Arbeiten werden kostenlos von einem autorisierten DEWALT-Service-Partner ausgeführt. Der Kaufbeleg muss vorgelegt werden. Gilt einschließlich Arbeitskosten. Gilt nicht für Zubehör und Ersatzteile, sofern es sich nicht um einen Garantiefall handelt.

• EIN JAHR VOLLSTÄNDIGE GARANTIE •

Wenn Ihr DEWALT-Produkt wegen Material- oder Produktionsmängeln innerhalb von 12 Monaten ab Kauf einen Fehler aufweist, garantiert DEWALT den kostenlosen Austausch aller fehlerhaften Teile oder, nach unserer Wahl, die kostenlose Wandlung des Gerätes unter den folgenden Bedingungen:

- Das Produkt wurde nicht unsachgemäß behandelt;
- Das Produkt war normalem Verschleiß ausgesetzt;
- Es wurden keine Reparaturversuche durch nicht autorisierte Personen vorgenommen;
- Der Kaufbeleg wird vorgelegt;

- Das Produkt wird vollständig im Originallieferungsumfang zurückgegeben.

Um einen Garantieanspruch anmelden zu können, wenden Sie sich an einen DEWALT-Service-Partner in Ihrer Nähe, dessen Adresse Sie im DEWALT-Katalog finden, oder Sie wenden sich an die DEWALT-Niederlassung, die in dieser Anleitung angegeben ist. Eine Liste der autorisierten DEWALT-Kundendienstwerkstätten und vollständige Informationen über unseren Kundendienst finden Sie im Internet unter: www.2helpU.com.

ENGLISH

CORDLESS ROTARY HAMMERDRILL DC228, DC229, DC232, DC234

Congratulations!

You have chosen a DEWALT tool. Years of experience, thorough product development and innovation make DEWALT one of the most reliable partners for professional power tool users.

Technical Data

| | | DC228 | DC229 | DC232 | DC234 |
|---|-------------------|-----------|-----------|-----------|-----------|
| Voltage | V | 28 | 28 | 36 | 36 |
| Type | | 2 | 2 | 3 | 3 |
| No-load speed | min ⁻¹ | 0 - 1,150 | 0 - 1,150 | 0 - 1,150 | 0 - 1,150 |
| Load speed | min ⁻¹ | 0 - 850 | 0 - 850 | 0 - 850 | 0 - 850 |
| Impact energy | J | 2.5 | 2.5 | 2.5 | 2.5 |
| Maximum drilling range in steel/wood/concrete | mm | 13/30/24 | 13/30/24 | 13/30/24 | 13/30/24 |
| Tool holder | | SDS Plus® | SDS Plus® | SDS Plus® | SDS Plus® |
| Collar diameter | mm | 54 | 54 | 54 | 54 |
| Weight | kg | 3.6 | 3.6 | 3.8 | 3.8 |
| L_{PA} (sound pressure) | dB(A) | 82 | 82 | 82 | 82 |
| K_{PA} (sound pressure uncertainty) | dB(A) | 2.0 | 2.0 | 1.9 | 1.9 |
| L_{WA} (sound power) | dB(A) | 96 | 95 | 96 | 96 |
| K_{WA} (sound power uncertainty) | dB(A) | 2.3 | 2.4 | 1.9 | 1.9 |

Vibration total values (triax vector sum) determined according to EN 60745:

Vibration emission value a_h

Drilling into metal

| | | | | | |
|-----------------|------------------|-------|-------|-------|-------|
| $a_{h,D}$ = | m/s ² | < 2.5 | < 2.5 | < 2.5 | < 2.5 |
| Uncertainty K = | m/s ² | 1.5 | 1.5 | 1.5 | 1.5 |

Vibration emission value a_h

Drilling into concrete

| | | | | | |
|-----------------|------------------|-----|-----|-----|-----|
| $a_{h,HD}$ = | m/s ² | 8 | 8 | 8.5 | 8.5 |
| Uncertainty K = | m/s ² | 1.5 | 1.5 | 1.7 | 1.7 |

Vibration emission value a_h

Chiselling

| | | | | | |
|-----------------|------------------|-----|-----|---|-----|
| $a_{h,Cheq}$ = | m/s ² | 5.5 | 5.5 | – | 4.5 |
| Uncertainty K = | m/s ² | 1.5 | 1.5 | – | 1.6 |

Vibration emission value a_h

Screwdriving without impact

| | | | | | |
|-----------------|------------------|-------|-------|-------|-------|
| a_h = | m/s ² | < 2.5 | < 2.5 | < 2.5 | < 2.5 |
| Uncertainty K = | m/s ² | 1.5 | 1.5 | 1.5 | 1.5 |

The vibration emission level given in this information sheet has been measured in accordance with a standardised test given in EN 60745 and may be used to compare one tool with another. It may be used for a preliminary assessment of exposure.



WARNING: The declared vibration emission level represents the main applications of the tool. However if the tool is used for different applications, with different accessories or poorly maintained, the vibration emission may differ. This may significantly increase the exposure level over the total working period.

An estimation of the level of exposure to vibration should also take into account the times when the tool is switched off or when it is running but not actually doing the job. This may significantly reduce the exposure level over the total working period.

Identify additional safety measures to protect the operator from the effects of vibration such as: maintain the tool and the accessories, keep the hands warm, organisation of work patterns.

| Battery pack | | DE9280 | DE9360 |
|--------------|-----------------|--------|--------|
| Voltage | V _{DC} | 28 | 36 |
| Capacity | Ah | 2.2 | 2.2 |
| Weight | kg | 0.92 | 1.0 |

| Charger | | DE9000 |
|-----------------------|-----------------|--------|
| Mains voltage | V _{AC} | 230 |
| Approx. charging time | min | 60 |
| Weight | kg | 0.9 |

| Fuses: | | |
|----------------|-------------|---------------------|
| Europe | 230 V tools | 10 Amperes, mains |
| U.K. & Ireland | 230 V tools | 3 Amperes, in plugs |

Definitions: Safety Guidelines

The definitions below describe the level of severity for each signal word. Please read the manual and pay attention to these symbols.



DANGER: Indicates an imminently hazardous situation which, if not avoided, will result in **death or serious injury**.



WARNING: Indicates a potentially hazardous situation which, if not avoided, could result in **death or serious injury**.



CAUTION: Indicates a potentially hazardous situation which, if not avoided, may result in **minor or moderate injury**.

NOTICE: indicates a practice **not related to personal injury** which, if not avoided, may result in **property damage**.



Denotes risk of electric shock.



Denotes risk of risk of fire.

EC-Declaration of Conformity

MACHINERY DIRECTIVE



DC228, DC229, DC232, DC234

DEWALT declares that these products described under "technical data" are in compliance with: 98/37/EC (until Dec. 28, 2009), 2006/42/EC (from Dec. 29, 2009), EN 60745-1, EN 60745-2-6.

These products also comply with Directive 2004/108/EC. For more information, please contact DEWALT at the following address or refer to the back of the manual.

The undersigned is responsible for compilation of the technical file and makes this declaration on behalf of DEWALT.

H. Jopsman

ENGLISH

Horst Grossmann
Vice President Engineering and Product Development
DEWALT, Richard-Klinger-Straße 11,
D-65510, Idstein, Germany
05.08.2009



WARNING: To reduce the risk of injury, read the instruction manual.

General Safety Rules



WARNING! Read all safety warnings and all instructions. Failure to follow the warnings and instructions may result in electric shock, fire and/or serious injury.

The term "power tool" in all of the warnings listed below refers to your mains operated (corded) power tool or battery operated (cordless) power tool.

SAVE ALL WARNINGS AND INSTRUCTIONS FOR FUTURE REFERENCE.

1 WORK AREA SAFETY

- a) **Keep work area clean and well lit.**
Cluttered or dark areas invite accidents.
- b) **Do not operate power tools in explosive atmospheres, such as in the presence of flammable liquids, gases or dust.**
Power tools create sparks which may ignite the dust or fumes.
- c) **Keep children and bystanders away while operating a power tool.**
Distractions can cause you to lose control.

2 ELECTRICAL SAFETY

- a) **Power tool plugs must match the outlet. Never modify the plug in any way. Do not use any adapter plugs with earthed (grounded) power tools.**
Unmodified plugs and matching outlets will reduce risk of electric shock.
- b) **Avoid body contact with earthed or grounded surfaces such as pipes, radiators, ranges and refrigerators.**
There is an increased risk of electric shock if your body is earthed or grounded.

- c) **Do not expose power tools to rain or wet conditions.**

Water entering a power tool will increase the risk of electric shock.

- d) **Do not abuse the cord. Never use the cord for carrying, pulling or unplugging the power tool. Keep cord away from heat, oil, sharp edges or moving parts.**

Damaged or entangled cords increase the risk of electric shock.

- e) **When operating a power tool outdoors, use an extension cord suitable for outdoor use.**

Use of a cord suitable for outdoor use reduces the risk of electric shock.

- f) **If operating a power tool in a damp location is unavoidable, use a residual current device (RCD) protected supply.**

Use of an RCD reduces the risk of electric shock.

3 PERSONAL SAFETY

- a) **Stay alert, watch what you are doing and use common sense when operating a power tool. Do not use a power tool while you are tired or under the influence of drugs, alcohol or medication.**

A moment of inattention while operating power tools may result in serious personal injury.

- b) **Use personal protective equipment. Always wear eye protection.** Protective equipment such as dust mask, non-skid safety shoes, hard hat, or hearing protection used for appropriate conditions will reduce personal injuries.

- c) **Prevent unintentional starting.** Ensure the switch is in the off-position before connecting to power source and/or battery pack, picking up or carrying the tool. Carrying power tools with your finger on the switch or energising power tools that have the switch on invites accidents.

- d) **Remove any adjusting key or wrench before turning the power tool on.**

A wrench or a key left attached to a rotating part of the power tool may result in personal injury.

- e) **Do not overreach. Keep proper footing and balance at all times.**

This enables better control of the power tool in unexpected situations.

- f) **Dress properly. Do not wear loose clothing or jewellery. Keep your hair, clothing and gloves away from moving parts.**

Loose clothes, jewellery or long hair can be caught in moving parts.

- g) **If devices are provided for the connection of dust extraction and collection facilities, ensure these are connected and properly used.**

Use of dust collection can reduce dust-related hazards.

4 POWER TOOL USE AND CARE

- a) **Do not force the power tool. Use the correct power tool for your application.**

The correct power tool will do the job better and safer at the rate for which it was designed.

- b) **Do not use the power tool if the switch does not turn it on and off.**

Any power tool that cannot be controlled with the switch is dangerous and must be repaired.

- c) **Disconnect the plug from the power source and/or the battery pack from the power tool before making any adjustments, changing accessories, or storing power tools. Such preventive safety measures reduce the risk of starting the power tool accidentally.**

- d) **Store idle power tools out of the reach of children and do not allow persons unfamiliar with the power tool or these instructions to operate the power tool.**

Power tools are dangerous in the hands of untrained users.

- e) **Maintain power tools. Check for misalignment or binding of moving parts, breakage of parts and any other condition that may affect the power tools operation. If damaged, have the power tool repaired before use.**

Many accidents are caused by poorly maintained power tools.

- f) **Keep cutting tools sharp and clean.**

Properly maintained cutting tools with sharp cutting edges are less likely to bind and are easier to control.

- g) **Use the power tool, accessories and tool bits etc., in accordance with these instructions taking into account the working conditions**

and the work to be performed. Use of the power tool for operations different from those intended could result in a hazardous situation.

5 BATTERY TOOL USE AND CARE

- a) **Ensure the switch is in the off position before inserting battery pack.**

Inserting the battery pack into power tools that have the switch on invites accidents.

- b) **Recharge only with the charger specified by the manufacturer.**

A charger that is suitable for one type of battery pack may create a risk of fire when used with another battery pack.

- c) **Use power tools only with specifically designated battery packs.**

Use of any other battery packs may create a risk of injury and fire.

- d) **When battery pack is not in use, keep it away from other metal objects like paper clips, coins, keys, nails, screws, or other small metal objects that can make a connection from one terminal to another.**

Shorting the battery terminals together may cause burns or a fire.

- e) **Under abusive conditions, liquid may be ejected from the battery; avoid contact. If contact accidentally occurs, flush with water. If liquid contacts eyes, additionally seek medical help.**

Liquid ejected from the battery may cause irritation or burns.

6 SERVICE

- a) **Have your power tool serviced by a qualified repair person using only identical replacement parts.**

This will ensure that the safety of the power tool is maintained.

Additional Specific Safety Rules for Rotary Hammers

- **Wear ear protectors.** *Exposure to noise can cause hearing loss.*
- **Use auxiliary handles supplied with the tool.** *Loss of control can cause personal injury.*

- **Hold power tools by insulated gripping surfaces when performing an operation where the cutting tool may contact hidden wiring or its own cord.** Contact with a "live" wire will make exposed metal parts of the tool "live" and shock the operator.
- **Use clamps or other practical way to secure and support the workpiece to a stable platform.** Holding the work by hand or against your body is unstable and may lead to loss of control.
- **Wear safety goggles or other eye protection.** Hammering operations cause chips to fly. Flying particles can cause permanent eye damage. Wear a dust mask or respirator for applications that generate dust. Ear protection may be required for most applications.
- **Keep a firm grip on the tool at all times. Do not attempt to operate this tool without holding it with both hands.** It is recommended that the side handle be used at all times. Operating this tool with one hand will result in loss of control. Breaking through or encountering hard materials such as re-bar may be hazardous as well. Tighten the side handle securely before use.
- **Do not operate this tool for long periods of time.** Vibration caused by hammer action may be harmful to your hands and arms. Use gloves to provide extra cushion and limit exposure by taking frequent rest periods.
- **Do not recondition bits yourself.** Chisel reconditioning should be done by an authorized specialist. Improperly reconditioned chisels could cause injury.
- **Wear gloves when operating tool or changing bits.** Accessible metal parts on the tool and bits may get extremely hot during operation. Small bits of broken material may damage bare hands.
- **Never lay the tool down until the bit has come to a complete stop.** Moving bits could cause injury.
- **Do not strike jammed bits with a hammer to dislodge them.** Fragments of metal or material chips could dislodge and cause injury.
- **Slightly worn chisels can be resharpened by grinding.**
- **Keep the power cord away from the rotating bit. Do not wrap the cord around any part of your body.** An electric cord wrapped around a spinning bit may cause personal injury and loss of control.

Residual Risks

The following risks are inherent to the use of rotary hammers:

- Injuries caused by touching the rotating parts or hot parts of the tool.

In spite of the application of the relevant safety regulations and the implementation of safety devices, certain residual risks cannot be avoided. These are:

- Impairment of hearing.
- Risk of squeezing fingers when changing the accessory.
- Health hazards caused by breathing dust developed when working in concrete and/or masonry.

Markings on Tool

The following pictograms are shown on the tool:



Read instruction manual before use.



Wear ear protection.



Wear eye protection.

DATE CODE POSITION

The Date Code which also includes the year of manufacture, is printed into the housing surface that forms the mounting joint between tool and battery.

Example:

2009 XX XX

Year of Manufacture

Important Safety Instructions for All Battery Chargers

SAVE THESE INSTRUCTIONS: This manual contains important safety and operating instructions for the DE9000 battery charger.

- Before using charger, read all instructions and cautionary markings on charger, battery pack, and product using battery pack.



DANGER: Electrocuting hazard. 230 volts are present at charging terminals. Do not probe with conductive objects. Electric shock or electrocution may result.



WARNING: Shock hazard. Do not allow any liquid to get inside charger. Electric shock may result.



CAUTION: Burn hazard. To reduce the risk of injury, charge only DEWALT rechargeable batteries. Other types of batteries may burst causing personal injury and damage.



CAUTION: Under certain conditions, with the charger plugged in to the power supply, the exposed charging contacts inside the charger can be shorted by foreign material. Foreign materials of a conductive nature such as, but not limited to, steel wool, aluminum foil, or any buildup of metallic particles should be kept away from charger cavities. Always unplug the charger from the power supply when there is no battery pack in the cavity. Unplug charger before attempting to clean.

- **DO NOT attempt to charge the battery pack with any chargers other than the ones in this manual.** The charger and battery pack are specifically designed to work together.
- **These chargers are not intended for any uses other than charging DEWALT rechargeable batteries.** Any other uses may result in risk of fire, electric shock or electrocution.
- **Do not expose charger to rain or snow.**
- **Pull by plug rather than cord when disconnecting charger.** This will reduce risk of damage to electric plug and cord.
- **Make sure that cord is located so that it will not be stepped on, tripped over, or otherwise subjected to damage or stress.**
- **Do not use an extension cord unless it is absolutely necessary.** Use of improper extension cord could result in risk of fire, electric shock, or electrocution.
- **Do not place any object on top of charger or place the charger on a soft surface that might block the ventilation slots and result in excessive internal heat.** Place the charger in a position away from any heat source. The charger is ventilated through slots in the top and the bottom of the housing.
- **Do not operate charger with damaged cord or plug — have them replaced immediately.**
- **Do not operate charger if it has received a sharp blow, been dropped, or otherwise damaged in any way.** Take it to an authorised service center.

- **Do not disassemble charger; take it to an authorized service center when service or repair is required.** Incorrect reassembly may result in a risk of electric shock, electrocution or fire.
- **Disconnect the charger from the outlet before attempting any cleaning. This will reduce the risk of electric shock.** Removing the battery pack will not reduce this risk.
- **NEVER attempt to connect 2 chargers together.**
- **The charger is designed to operate on standard 230V household electrical power. Do not attempt to use it on any other voltage.** This does not apply to the vehicular charger.

SAVE THESE INSTRUCTIONS

Transporting

DEWALT Li-Ion battery packs comply with the necessary testing requirements under the UN Manual of Tests and Criteria (ST/SG/AC.10/11/Rev.3 Part III, Subsection 38.3) as referenced in the UN Recommendations on the Transport of Dangerous Goods.

- The battery packs have effective protection against internal overpressure and short-circuiting.
- Appropriate measures have been provided for prevention of forced rupture and dangerous reverse current.
- The equivalent lithium content is below the relevant limit value.

DEWALT Li-Ion battery packs are exempted from national and international regulations applicable to dangerous goods. However, these regulations become relevant when transporting several battery packs together.

- Make sure that battery packs are packed according to the dangerous goods regulations as mentioned above to prevent short-circuiting.

Chargers

The DE9000 charger accepts 28 V and 36 V Li-Ion batteries.

This charger requires no adjustment and is designed to be as easy as possible to operate.

Charging Procedure (fig. A, B)



DANGER: *Electrocution hazard. 230 volts present at charging terminals. Do not probe with conductive objects. Danger of electric shock or electrocution.*

1. Plug the charger (13) into an appropriate outlet before inserting battery pack.
2. Insert the battery pack into the charger. The red (charging) light will blink continuously indicating that the charging process has started.
3. The completion of charge will be indicated by the red light remaining ON continuously. The pack is fully charged and may be used at this time or left in the charger.

NOTE: To ensure maximum performance and life of Li-Ion batteries, charge the battery for a minimum of 10 hours before first use.

Charging Process

Refer the table below for the state of charge of the battery pack.

| State of charge | |
|----------------------|-------------|
| charging | - - - - - |
| fully charged | _____ |
| hot/cold pack delay | ___ - ___ - |
| replace battery pack | •••••••• |
| problem | •• •• •• •• |

Automatic Refresh

The automatic refresh mode will equalise or balance the individual cells in the battery pack at its peak capacity. Battery packs should be refreshed weekly or whenever the pack no longer delivers the same amount of work.

To refresh your battery pack, place the battery in the charger as usual. Leave the battery pack for at least 10 hours in the charger.

Hot/Cold Pack Delay

When the charger detects a battery that is too hot or too cold, it automatically starts a Hot/Cold Pack Delay, suspending charging until the battery has reached an appropriate temperature. The charger then automatically switches to the pack charging mode. This feature ensures maximum battery life.

LI-ION BATTERY PACKS ONLY

Li-Ion batteries are designed with an Electronic Protection System that will protect the battery against overloading, overheating or deep discharge.

The tool will automatically turn off if the Electronic Protection System engages. If this occurs, place the Li-Ion battery on the charger until it is fully charged.

Important Safety Instructions for All Battery Packs

When ordering replacement battery packs, be sure to include catalog number and voltage.

The battery pack is not fully charged out of the carton. Before using the battery pack and charger, read the safety instructions below. Then follow charging procedures outlined.

READ ALL INSTRUCTIONS

- **Do not charge or use battery in explosive atmospheres, such as in the presence of flammable liquids, gases or dust.** Inserting or removing the battery from the charger may ignite the dust or fumes.
- Charge the battery packs only in DEWALT chargers.
- **DO NOT splash or immerse in water or other liquids.**
- **Do not store or use the tool and battery pack in locations where the temperature may reach or exceed 40° C (such as outside sheds or metal buildings in summer).**



DANGER: *Never attempt to open the battery pack for any reason. If battery pack case is cracked or damaged, do not insert into charger. Do not crush, drop or damage battery pack. Do not use a battery pack or charger that has received a sharp blow, been dropped, run over or damaged in any way (i.e., pierced with a nail, hit with a hammer, stepped on). Electric shock or electrocution may result. Damaged battery packs should be returned to service center for recycling.*



CAUTION: *When not in use, place tool on its side on a stable surface where it will not cause a tripping or falling hazard. Some tools with large battery packs will stand upright on the battery pack but may be easily knocked over.*

SPECIFIC SAFETY INSTRUCTIONS FOR LITHIUM ION (Li Ion)

- **Do not incinerate the battery pack even if it is severely damaged or is completely worn out.** The battery pack can explode in a fire. Toxic fumes and materials are created when lithium ion battery packs are burned.

- **If battery contents come into contact with the skin, immediately wash area with mild soap and water.** If battery liquid gets into the eye, rinse water over the open eye for 15 minutes or until irritation ceases. If medical attention is needed, the battery electrolyte is composed of a mixture of liquid organic carbonates and lithium salts.
- **Contents of opened battery cells may cause respiratory irritation.** Provide fresh air. If symptoms persists, seek medical attention.



WARNING: Burn hazard. Battery liquid may be flammable if exposed to spark or flame.

Battery Cap

A protective battery cap is supplied to cover the contacts of a detached battery pack. Without the protective cap in place, loose metal objects could short circuit the contacts, causing a fire hazard and damaging the battery pack.

1. Take off the protective battery cap before placing the battery pack in the charger or tool.
2. Place the protective cap over the contacts immediately after removing the battery pack from the charger or tool.



WARNING: Make sure the protective battery cap is in place before storing or carrying a detached battery pack.

Battery Pack (fig. A)

BATTERY TYPE

The DC228 and DC229 operate on 28 volt Li-Ion battery packs.

The DC232 and DC234 operate on 36 volt Li-Ion battery packs.

Storage Recommendations

1. The best storage place is one that is cool and dry away from direct sunlight and excess heat or cold. For optimum battery performance and life, store battery packs at room temperature when not in use.

NOTE: Li-Ion battery packs should be fully charged when stored.

2. Long storage will not harm the battery pack or charger. Under proper conditions, they can be stored for up to 5 years.

Labels on Charger and Battery Pack

In addition to the pictographs used in this manual, the labels on the charger and the battery pack show the following pictographs:



Read instruction manual before use



See technical data for charging time



Do not expose to water



Do not probe with conductive objects



Do not charge damaged battery packs



Do not use damaged chargers



Charge only between 4° C and 40° C



Have defective cords replaced immediately



Charger problem



Battery problem



Discard the battery pack with due care for the environment



Do not incinerate the battery pack



Charge only with dedicated DEWALT chargers

Package Contents

The package contains:

- 1 Cordless rotary hammerdrill
- 1 Side handle

ENGLISH

- 1 Depth adjustment rod
- 1 Dust Extraction System (DC228, DC229, DC232, DC234)
- 1 Keyless chuck (DC229, DC234)
- 2 Battery packs (KL-models only)
- 1 Charger
- 1 Kitbox (K-models only)
- 1 Instruction manual
- 1 Exploded drawing

NOTE: Battery packs and chargers are not included with N-models.

- Check for damage to the tool, parts or accessories which may have occurred during transport.
- Take the time to thoroughly read and understand this manual prior to operation.

Description (fig. A, A1, D, H)



WARNING: Never modify the power tool or any part of it. Damage or personal injury could result.

INTENDED USE

Your cordless rotary hammerdrills DC228, DC229, DC232, DC234 have been designed for professional drilling, hammerdrilling and screwdriving applications as well as for light chipping.

DO NOT use under wet conditions or in presence of flammable liquids or gases.

These heavy-duty rotary hammerdrills are professional power tools. **DO NOT** let children come into contact with the tool. Supervision is required when inexperienced operators use this tool.

- 1 Variable speed switch
- 2 Forward/reverse slider
- 3 Mode selector
- 4 Safety lock
- 5 Tool holder
- 6 Locking collar
- 7 Dust cover
- 8 Depth adjustment rod
- 9 Side handle

- 10 Main handle
- 11 Battery pack

Charger

Your DE9000 charger accepts DEWALT Li-Ion battery packs of 36 V (DE9360) and 28 V (DE9280) at 2.2 Ah.

- 11 Battery pack
- 12 Release button
- 13 Charger
- 14 Charging indicators (red)
- 15 Tool holder locking sleeve
- 16 Chuck

Dust extraction system

- 17 Electrical pins for Dust extraction system [DC228, DC229, DC232, DC234 (except type 1)]
- 18 Dust extraction system (D25302DH, purchased separately)
- 19 Dust extraction system attached to rotary hammerdrill

DC228, DC232, DC229, DC234 (EXCEPT TYPE 1)

Dust extraction system D25302DH can be purchased separately from your nearest authorised DEWALT dealer at additional cost.

Overload Clutch

In case of jamming of a drill bit, the drive to the drill spindle is interrupted. Because of the resulting forces, always hold the tool with both hands and take a firm stance.

Brake Mechanism

When the variable speed switch is released, the spindle will stop rotating instantly.

Active Vibration Control

The active vibration control neutralises rebound vibration from the hammer mechanism. Lowering hand and arm vibration, it allows more comfortable use for longer periods of time and extends the life of the unit. In operation, a spring loaded mechanism counterbalances the vibration forces. This can be sensed by the cushioning effect when pressure is applied to the tool. Make sure the spring is engaged but not too firmly. The mechanism should be allowed to 'float'.

Electrical Safety

The electric motor has been designed for one voltage only. Always check that the battery pack voltage corresponds to the voltage on the rating plate. Also make sure that the voltage of your charger corresponds to that of your mains.



Your DEWALT charger is double insulated in accordance with EN 60335.

If the supply cord is damaged, it must be replaced by a specially prepared cord available through the DEWALT service organization.

Mains Plug Replacement (U.K. & Ireland Only)

If a new mains plug needs to be fitted:

- Safely dispose of the old plug.
- Connect the brown lead to the live terminal in the plug.
- Connect the blue lead to the neutral terminal.



WARNING: No connection is to be made to the earth terminal.

Follow the fitting instructions supplied with good quality plugs. Recommended fuse: 3 A.

Using an Extension Cable

An extension cord should not be used unless absolutely necessary. Use an approved extension cable suitable for the power input of your charger (see technical data). The minimum conductor size is 1 mm²; the maximum length is 30 m.

When using a cable reel, always unwind the cable completely.

ASSEMBLY AND ADJUSTMENT



WARNING: Prior to assembly and adjustment, always remove the battery pack.



WARNING: Always switch off the tool before inserting or removing the battery pack.



WARNING: Use only DEWALT battery packs and chargers.

Fitting and removing the battery pack (fig. A)

- To fit the battery pack (11), line it up with the receptacle on the tool. Slide the battery pack into the receptacle and push until the battery snaps into place.
- To remove the battery pack, push the release button (12) while at the same time pulling the battery pack out of the receptacle.

Selecting the Operating Mode (fig. C)

The tool can be used in the following operating modes:



Rotary drilling: for screwdriving and for drilling into steel, wood and plastics



Hammerdrilling: for concrete and masonry drilling.



Hammering only: for light chipping.

- To select the operating mode, press the safety lock (4) and rotate the mode selector switch (3) until it points to the symbol of the required mode.
- Release the safety lock and check that the mode selector switch is locked in place.



WARNING: Do not select the operating mode when the tool is running.

Inserting and Removing SDS Plus Accessories (fig. D)

Your rotary hammerdrill uses SDS Plus accessories (refer to the inset in fig. D for a cross-section of an SDS Plus bit shank).

- Clean and grease the bit shank.
- Insert the bit shank into the tool holder (5).
- Push the bit down and turn it slightly until it fits into the slots.
- Pull on the bit to check if it is properly locked. The hammering function requires the bit to be able to move axially several centimetres when locked in the tool holder.

ENGLISH

- To remove a bit pull back the tool holder locking sleeve (15) and pull out the bit.

Fitting the side handle (fig. E)

The side handle (9) can be fitted to suit both right-hand and left-hand users.



WARNING: Do not use the tool without the side handle properly assembled.

- Loosen the side handle.
- For RH-users, slide the side handle clamp over the collar behind the tool holder, handle at the left.
- For LH-users, slide the side handle clamp over the collar behind the tool holder, handle at the right.
- Rotate the side handle to the desired position and tighten the handle.

Setting the Drilling Depth (fig. F)

- Insert the required drill bit.
- Slacken the side handle (9).
- Fit the depth adjustment rod (8) through the hole in the side handle clamp.
- Adjust the drilling depth as shown.
- Tighten the side handle.

Forward/reverse Slider (fig. G)

- Push the forward/reverse slider (2) to the LH-side for forward (RH) rotation. See arrows on tool.
- Push the forward/reverse slider (2) to the RH-side for reverse (LH) rotation.



CAUTION: Always wait until the motor has come to a complete standstill before changing the direction of rotation.

DC229, DC234 - Replacing the Tool Holder with the Chuck (fig. H)

- Turn the locking collar (6) into the unlocking position and pull the tool holder (5) off.
- Push the chuck (16) onto the spindle and turn the locking collar into the locking position.
- To replace the chuck with the tool holder, first remove the chuck the same way as the tool holder was removed. Then place the tool holder the same way as the chuck was placed.



CAUTION: Never use standard chucks in the hammerdrilling mode.

Replacing the dust cover (fig. D)

The dust cover (7) prevents dust ingress into the mechanism. Replace a worn dust cover immediately.

- Pull back the tool holder locking sleeve (15) and pull the dust cover (7) off.
- Fit the new dust cover.
- Release the tool holder locking sleeve.

OPERATION

Instructions For Use



WARNING:

- Always observe the safety instructions and applicable regulations.
- Be aware of the location of pipework and wiring.
- Apply only a gentle pressure to the tool (approx. 5 kg). Excessive force does not speed up drilling but decreases tool performance and may shorten tool life.
- Do not drill or drive too deep to prevent damage to the dust cover. Always hold the tool firmly with both hands and ensure a secure stance. Always operate the tool with the side handle properly mounted.
- If the cutting tool is no longer sharp, replace with a new cutting tool.

Prior to Operation:

- Make sure your battery pack is (fully) charged.
- Make sure the battery pack is properly seated.

Proper Hand Position (fig. I)



WARNING: To reduce the risk of serious personal injury, **ALWAYS** use proper hand position as shown.



WARNING: To reduce the risk of serious personal injury, **ALWAYS** hold securely in anticipation of a sudden reaction.

Proper hand position requires one hand on the side handle (9), with the other hand on the main handle (10).

Switching On and Off (fig. A)

- To run the tool, press the variable speed switch (1). The pressure exerted on the variable speed switch determines the tool speed.
- To stop the tool, release the switch.
- To lock the tool in off position, move the forward/reverse slider (2) to the central position.

Hammerdrilling (fig. A)

- Set the mode selector switch (3) to the "hammerdrilling" position.
- Insert the appropriate drill bit. For best results use high quality carbide-tipped bits.
- Adjust the side handle (9) as required.
- If necessary, set the drilling depth.
- Mark the spot where the hole is to be drilled.
- Place the drill bit on the spot and switch on the tool.

Rotary Drilling (fig. A)

- Set the mode selector switch (3) to the "rotary drilling" position.
- Depending on your tool, follow either of the following instructions:
 - Fit a chuck adaptor/chuck assembly (DC228, DC232). Special SDS Plus adaptors with threaded sections are available for use with standard 10 or 13 mm chucks to enable straight shank bits to be used.
 - Replace the tool holder with the chuck (DC229, DC234).
- Proceed as described for hammerdrilling.



CAUTION: Never use standard chucks in the hammerdrilling mode.

Screwdriving (fig. A)

- Set the mode selector switch (3) to the "rotary drilling" position.
- Select the direction of rotation.
- Depending on your tool, follow either of the following instructions:
 - Insert the special SDS Plus® screwdriving adaptor for use with hexagonal screwdriver bits (DC228, DC232).
 - Replace the tool holder with the chuck (DC229, DC234).

- Insert the appropriate screwdriver bit. When driving slotted head screws always use bits with a finder sleeve.
- Gently press the variable speed switch (1) to prevent damage to the screw head. In reverse (LH) rotation the tool speed is automatically reduced for easy screw removal.
- When the screw is flush with the workpiece, release the variable speed switch to prevent the screw head from penetrating into the workpiece.

DC228, DC229, DC234 - Chipping (fig. A)

- Set the mode selector switch (3) to the "hammering only" position.
- Insert the appropriate chisel and check if it is properly locked.
- Adjust the side handle (9) as required.
- Switch on the tool and start working.

It may be necessary to briefly run the motor after having changed from chiselling to rotary modes in order to align the gears.

**WARNING:**

- Do not use this tool to mix or pump easily combustible or explosive fluids (benzine, alcohol, etc.).
- Do not mix or stir inflammable liquids labelled accordingly.

Optional Accessories

WARNING: Since accessories, other than those offered by DEWALT, have not been tested with this product, use of such accessories with this tool could be hazardous. To reduce the risk of injury, only DEWALT, recommended accessories should be used with this product.

Various types of SDS Plus® drill bits and chisels are available as an option.

Consult your dealer for further information on the appropriate accessories.

MAINTENANCE

Your DEWALT power tool has been designed to operate over a long period of time with a minimum of maintenance. Continuous satisfactory operation depends upon proper tool care and regular cleaning.

- This machine is not user-serviceable. Take the tool to an authorised DEWALT repair agent after approximately 40 hours of use. If problems occur before this time contact an authorised DEWALT repair agent.



Lubrication

Your power tool requires no additional lubrication. Accessories and attachments used must be regularly lubricated around the SDS Plus® fitment.



Cleaning



WARNING:

- Unplug the charger before cleaning the housing with a soft cloth.
- Remove the battery pack before cleaning your power tool.
- Keep the ventilation slots clear and regularly clean the housing with a soft cloth.

Protecting the Environment



Separate collection. This product must not be disposed of with normal household waste.

Should you find one day that your DEWALT product needs replacement, or if it is of no further use to you, do not dispose of it with household waste. Make this product available for separate collection.



Separate collection of used products and packaging allows materials to be recycled and used again. Re-use of recycled materials helps prevent environmental pollution and reduces the demand for raw materials.

Local regulations may provide for separate collection of electrical products from the household, at municipal waste sites or by the retailer when you purchase a new product. DEWALT provides a facility for the collection and recycling of DEWALT products once they have reached the end of their working life. To take advantage of this service please return your product to any authorised repair agent who will collect them on our behalf.

You can check the location of your nearest authorised repair agent by contacting your local DEWALT office at the address indicated in this manual. Alternatively, a list of authorised DEWALT repair agents and full details of our after-sales service and contacts are available on the Internet at: www.2helpU.com



Li-ION

Battery Pack

The long life battery pack must be recharged when it fails to produce sufficient power on jobs which were easily done before. At the end of its technical life, discard it with due care for our environment:

- Run the battery pack down completely, then remove it from the tool.
- Li-Ion cells are recyclable. Take them to your dealer or a local recycling station. The collected battery packs will be recycled or disposed of properly.

GUARANTEE

DEWALT is confident of the quality of its products and offers an outstanding guarantee for professional users of the product. This guarantee statement is in addition to and in no way prejudices your contractual rights as a professional user or your statutory rights as a private non-professional user. The guarantee is valid within the territories of the Member States of the European Union and the European Free Trade Area.

• 30 DAY NO RISK SATISFACTION GUARANTEE •

If you are not completely satisfied with the performance of your DEWALT tool, simply return it within 30 days, complete with all original components, as purchased, to the point of purchase, for a full refund or exchange. The product must have been subject to fair wear and tear and proof of purchase must be produced.

• ONE YEAR FREE SERVICE CONTRACT •

If you need maintenance or service for your DEWALT tool, in the 12 months following purchase, you are entitled to one service free of charge. It will be undertaken free of charge at an authorised DEWALT repair agent. Proof of purchase must be produced. Includes labour. Excludes accessories and spare parts unless failed under warranty.

• ONE YEAR FULL WARRANTY •

If your DEWALT product becomes defective due to faulty materials or workmanship within 12 months from the date of purchase, DEWALT guarantees to replace all defective parts free of charge or – at our discretion – replace the unit free of charge provided that:

- The product has not been misused;
- The product has been subject to fair wear and tear;
- Repairs have not been attempted by unauthorised persons;
- Proof of purchase is produced.
- The product is returned complete with all original components

If you wish to make a claim, contact your seller or check the location of your nearest authorised DEWALT repair agent in the DEWALT catalogue or contact your DEWALT office at the address indicated in this manual. A list of authorised DEWALT repair agents and full details of our after-sales service is available on the Internet at: www.2helpU.com

ESPAÑOL

TALADRO PERCUTOR SIN CABLE DC228, DC229, DC232, DC234

¡Enhorabuena!

Usted ha optado por una herramienta DEWALT. Muchos años de experiencia y una gran asiduidad en el desarrollo y la innovación de sus productos han convertido DEWALT en un socio muy fiable para el usuario profesional.

Características técnicas

| | | DC228 | DC229 | DC232 | DC234 |
|---|-------------------|-----------|-----------|-----------|-----------|
| Voltaje | V | 28 | 28 | 36 | 36 |
| Tipo | | 2 | 2 | 3 | 3 |
| Velocidad en vacío | min ⁻¹ | 0 - 1.150 | 0 - 1.150 | 0 - 1.150 | 0 - 1.150 |
| Velocidad en carga | min ⁻¹ | 0 - 850 | 0 - 850 | 0 - 850 | 0 - 850 |
| Energía del impacto | J | 2,5 | 2,5 | 2,5 | 2,5 |
| Capacidad de perforación en acero/madera/hormigón | mm | 13/30/24 | 13/30/24 | 13/30/24 | 13/30/24 |
| Portaherramienta | | SDS Plus® | SDS Plus® | SDS Plus® | SDS Plus® |
| Diámetro del cuello | mm | 54 | 54 | 54 | 54 |
| Peso (sin batería) | kg | 3,6 | 3,6 | 3,8 | 3,8 |
| L_{PA} (presión acústica) | dB(A) | 82 | 82 | 82 | 82 |
| K_{PA} (incertidumbre de la presión acústica) | dB(A) | 2,0 | 2,0 | 1,9 | 1,9 |
| L_{WA} (potencia acústica) | dB(A) | 96 | 95 | 96 | 96 |
| K_{WA} (incertidumbre de la potencia acústica) | dB(A) | 2,3 | 2,4 | 1,9 | 1,9 |

Valores totales de vibración (suma de vectores teniendo en cuenta los tres ejes) determinados de acuerdo con las normas EN 60745:

Valor de la emisión de vibración a_h

Perforación en metal

| | | | | | |
|-------------------|------------------|-------|-------|-------|-------|
| $a_{h,D} =$ | m/s ² | < 2,5 | < 2,5 | < 2,5 | < 2,5 |
| Incertidumbre K = | m/s ² | 1,5 | 1,5 | 1,5 | 1,5 |

Valor de la emisión de vibración a_h

Perforación en hormigón

| | | | | | |
|-------------------|------------------|-----|-----|-----|-----|
| $a_{h,HD} =$ | m/s ² | 8 | 8 | 8,5 | 8,5 |
| Incertidumbre K = | m/s ² | 1,5 | 1,5 | 1,7 | 1,7 |

Valor de la emisión de vibración a_h

Cincelado

| | | | | | |
|-------------------|------------------|-----|-----|---|-----|
| $a_{h,Cheq} =$ | m/s ² | 5,5 | 5,5 | – | 4,5 |
| Incertidumbre K = | m/s ² | 1,5 | 1,5 | – | 1,6 |

Valor de la emisión de vibración a_h

Atornillado sin impacto

| | | | | | |
|-----------------|------------------|-------|-------|-------|-------|
| $a_h =$ | m/s ² | < 2,5 | < 2,5 | < 2,5 | < 2,5 |
| Uncertainty K = | m/s ² | 1,5 | 1,5 | 1,5 | 1,5 |

El nivel de emisión de vibración que se ofrece en esta hoja informativa se ha medido de acuerdo con la prueba estandarizada que ofrece la norma EN 60745 y puede utilizarse para comparar una herramienta con otra. Puede utilizarse para realizar una evaluación preliminar de la exposición.



ADVERTENCIA: El nivel de emisión de vibración declarado ejemplifica las aplicaciones principales de la herramienta. Sin embargo, si la herramienta se utiliza para aplicaciones diferentes, con accesorios diferentes o mal conservados, la emisión de vibraciones puede variar. Esto puede aumentar significativamente el nivel de exposición a lo largo del período total de trabajo.

Una estimación del nivel de exposición a la vibración debe tener en cuenta además las veces en que se apaga la herramienta o cuando está funcionando pero no está en realidad haciendo el trabajo. Esto significaría una disminución en el nivel de exposición a lo largo del período total de trabajo.

Identifique medidas adicionales de seguridad para proteger al operador de los efectos de la vibración, como: el mantenimiento de la herramienta y los accesorios, mantener las manos calientes, organización de patrones de trabajo.

| Batería | | DE9280 | DE9360 |
|-----------|-----------------|--------|--------|
| Voltaje | V _{DC} | 28 | 36 |
| Capacidad | Ah | 2,2 | 2,2 |
| Peso | kg | 0,92 | 1,0 |

| Cargador | | DE9000 |
|-------------------------|-----------------|--------|
| Tensión de la red | V _{AC} | 230 |
| Tiempo de carga (próx.) | min | 60 |
| Peso | kg | 0,9 |

| Fusibles | | |
|----------|-----------------------|-----------------|
| Europa | Herramientas de 230 V | 10 A, en la red |

Definiciones: normas de seguridad

Las definiciones que figuran a continuación describen el grado de intensidad correspondiente a cada término de alarma. Lea el manual y preste atención a estos símbolos.



PELIGRO: Indica una situación peligrosa inminente que, de no evitarse, ocasionará la **muerte** o una **lesión grave**.



ADVERTENCIA: Indica una situación potencialmente peligrosa que, de no evitarse, **podría** ocasionar la **muerte** o una **lesión grave**.



ATENCIÓN: Indica una situación potencialmente peligrosa que, de no evitarse, **puede** ocasionar una **lesión de poca o moderada gravedad**.

AVISO: Indica una práctica **no relacionada con las lesiones personales** que, de no evitarse, **puede** ocasionar **daños materiales**.



Indica riesgo de descarga eléctrica.



Indica riesgo de incendio.

Declaración CE de conformidad

DIRECTRIZ DE LA MAQUINARIA



DC228, DC229, DC232, DC234

DEWALT declara que los productos descritos bajo "datos técnicos" son conformes a las normas:

ESPAÑOL

98/37/EC (hasta el 28 de diciembre de 2009);
2006/42/EC (desde el 29 de diciembre de 2009);
EN 60745-1, EN 60745-2-6.

Estos productos son conformes también a la Directriz 2004/108/EC. Si desea más información, póngase en contacto con DEWALT en la dirección indicada a continuación o bien consulte la parte posterior de este manual.

El que suscribe es responsable de la compilación del archivo técnico y realiza esta declaración en representación de DEWALT.



Horst Grossmann
Vicepresidente de Ingeniería y Desarrollo de
Productos
DEWALT, Richard-Klinger-Strasse 11,
D-65510, Idstein, Alemania
05.08.2009



ADVERTENCIA: para reducir el riesgo de lesión, lea el manual de instrucciones.

Normas generales de seguridad



¡ADVERTENCIA! Lea todas las advertencias de seguridad e instrucciones. El incumplimiento de las advertencias e instrucciones puede provocar descargas eléctricas, incendios o lesiones graves.

El término "herramienta eléctrica" incluido en todas las advertencias enumeradas a continuación hace referencia a su herramienta eléctrica operada con corriente (cable eléctrico) o a su herramienta eléctrica operada con baterías (inalámbrica).

GUARDE TODAS LAS ADVERTENCIAS E INSTRUCCIONES COMO FUTURA REFERENCIA

1 SEGURIDAD DEL ÁREA DE TRABAJO

a) Mantenga el área de trabajo limpia y bien iluminada.

Las áreas abarrotadas y oscuras propician accidentes.

b) No opere las herramientas eléctricas en atmósferas explosivas, como ambientes donde haya polvo, gases o líquidos inflamables.

Las herramientas eléctricas originan chispas que pueden prender fuego al polvo o producir humo.

c) Mantenga alejados a los niños y a los espectadores de la herramienta eléctrica en funcionamiento.

Las distracciones pueden provocar la pérdida de control.

2 SEGURIDAD ELÉCTRICA

a) Los enchufes de la herramienta eléctrica deben adaptarse al tomacorriente. Nunca modifique el enchufe de ninguna manera. No utilice ningún enchufe adaptador con herramientas eléctricas con conexión a tierra.

Los enchufes no modificados y que se adaptan a los tomacorrientes reducirán el riesgo de descarga eléctrica.

b) Evite el contacto corporal con superficies con toma de tierra como, por ejemplo, tuberías, radiadores, cocinas y refrigeradores.

Existe mayor riesgo de descarga eléctrica si su cuerpo está puesto a tierra.

c) No exponga las herramientas eléctricas ni a la lluvia ni a condiciones de humedad.

Si entra agua a una herramienta eléctrica, aumentará el riesgo de descarga eléctrica.

d) No use el cable indebidamente. Nunca utilice el cable para transportar, tirar o desenchufar la herramienta eléctrica. Mantenga el cable alejado del calor, el aceite, los bordes afilados o las piezas móviles.

Los cables dañados o enredados aumentan el riesgo de descarga eléctrica.

e) Al operar una herramienta eléctrica en el exterior, utilice un cable prolongador adecuado para tal uso.

Utilice un cable adecuado para uso en exteriores a fin de reducir el riesgo de descarga eléctrica.

- f) **Si no se puede evitar el uso de una herramienta eléctrica en una zona húmeda, utilice un dispositivo de corriente residual (RCD) de seguridad.**

El uso de un RCD reduce el riesgo de sufrir una descarga eléctrica.

3 SEGURIDAD PERSONAL

- a) **Permanezca alerta, controle lo que está haciendo y utilice el sentido común cuando emplee una herramienta eléctrica. No utilice una herramienta eléctrica si está cansado o bajo el efecto de drogas, alcohol o medicamentos.**

Un momento de descuido mientras se opera una herramienta eléctrica puede provocar daños personales graves.

- b) **Utilice equipo de seguridad personal. Utilice siempre protección ocular.**

El uso de equipo de seguridad, como mascarillas para polvo, calzado de seguridad antideslizante, cascos o protección auditiva en las condiciones adecuadas reducirá las lesiones personales.

- c) **Evite poner en marcha la herramienta involuntariamente.**

Asegúrese de que el interruptor está apagado antes de conectar la fuente de alimentación o la batería, coger o transportar la herramienta.

Transportar herramientas eléctricas con su dedo apoyado sobre el interruptor o enchufar herramientas eléctricas con el interruptor en la posición de encendido puede propiciar accidentes.

- d) **Retire la clavija de ajuste o la llave de tuercas antes de encender la herramienta eléctrica.**

Una llave de tuercas o una clavija de ajuste que quede conectada a una pieza giratoria de la herramienta eléctrica puede provocar lesiones personales.

- e) **No se estire demasiado. Conserve el equilibrio y posicione adecuadamente en todo momento.**

Esto permite un mejor control de la herramienta eléctrica en situaciones inesperadas.

- f) **Use la vestimenta adecuada. No use ropas holgadas ni joyas. Mantenga el cabello, la ropa y los guantes alejados de las piezas en movimiento.**

Las ropas holgadas, las joyas o el cabello largo pueden quedar atrapados en las piezas en movimiento.

- g) **Si se suministran dispositivos para la conexión de accesorios con fines de recolección y extracción de polvo, asegúrese de que estén conectados y que se utilicen correctamente.**

El uso de estos dispositivos puede reducir los peligros relacionados con el polvo.

4 USO Y MANTENIMIENTO DE LA HERRAMIENTA ELÉCTRICA

- a) **No fuerce la herramienta eléctrica. Utilice la herramienta eléctrica correcta para el trabajo que realizará.**

La herramienta eléctrica correcta hará el trabajo mejor, y de un modo más seguro, a la velocidad para la que fue diseñada.

- b) **No utilice la herramienta eléctrica si no puede encenderla o apagarla con el interruptor.**

Las herramientas que no puedan ser controladas con el interruptor constituyen un peligro y deben repararse.

- c) **Desconecte el enchufe de la fuente de alimentación o la batería de la herramienta eléctrica antes de realizar cualquier ajuste, cambio de accesorios o almacenar las herramientas eléctricas.**

Estas medidas de seguridad preventivas reducen el riesgo de encender la herramienta eléctrica de forma accidental.

- d) **Guarde la herramienta eléctrica que no esté en uso fuera del alcance de los niños y no permita que otras personas no familiarizadas con ella o con estas instrucciones operen la herramienta.**

Las herramientas eléctricas son peligrosas si son operadas por usuarios que no tienen formación.

- e) **Mantenimiento de las herramientas eléctricas. Revise que no haya piezas en movimiento mal alineadas o trabadas,**

piezas rotas o cualquier otra situación que pueda afectar el funcionamiento de las herramientas eléctricas. Si encuentra daños, haga reparar la herramienta eléctrica antes de utilizarla.

Se producen muchos accidentes a causa de las herramientas eléctricas que carecen de un mantenimiento adecuado.

f) Mantenga las herramientas de corte afiladas y limpias.

Las herramientas de corte con mantenimiento adecuado y con los bordes de corte afilados son menos propensas a trabarse y son más fáciles de controlar.

g) Utilice las herramientas eléctricas, sus accesorios y piezas, etc. de acuerdo con las presentes instrucciones, teniendo siempre en cuenta las condiciones de trabajo y el trabajo que deba llevar a cabo.

El uso de la herramienta eléctrica para operaciones diferentes de aquellas para las que fue diseñada podría originar una situación peligrosa.

5 USO Y MANTENIMIENTO DE LA HERRAMIENTA CON BATERÍAS

a) Asegúrese de que el interruptor esté en la posición de apagado antes de insertar el paquete de baterías.

Insertar el paquete de baterías en las herramientas eléctricas con el interruptor encendido puede provocar accidentes.

b) Recargue solamente con el cargador especificado por el fabricante.

Un cargador adecuado para un tipo de paquete de baterías puede originar riesgo de incendio si se utiliza con otro paquete de baterías.

c) Utilice herramientas eléctricas solo con paquetes de baterías específicamente diseñados.

El uso de cualquier otro tipo de paquete de baterías puede producir un riesgo de lesión e incendio.

d) Cuando no utilice el paquete de baterías, manténgalo lejos de otros objetos metálicos como sujetapapeles, monedas, llaves, clavos, tornillos u otros objetos metálicos

pequeños que puedan realizar una conexión desde un terminal al otro.

Los cortocircuitos en los terminales de la batería pueden provocar quemaduras o incendio.

e) En condiciones abusivas, el líquido puede ser expulsado de la batería. Evite su contacto. Si entra en contacto accidentalmente, enjuague con agua. Si el líquido entra en contacto con sus ojos, busque atención médica.

El líquido expulsado de la batería puede provocar irritación o quemaduras.

6 MANTENIMIENTO

a) Solicite a una persona cualificada en reparaciones que realice el mantenimiento de su herramienta eléctrica y que solo utilice piezas de repuesto idénticas.

Esto garantizará la seguridad de la herramienta eléctrica.

Normas de seguridad específicas adicionales para martillos rotativos

- *Póngase protectores para el oído. La exposición al ruido puede causar pérdida auditiva.*
- *Use las empuñaduras auxiliares suministradas con la herramienta. La pérdida de control puede ocasionar lesión personal.*
- *Sostenga las herramientas eléctricas en superficies de sujeción aisladas cuando realice una operación en la cual la herramienta para cortar pudiera entrar en contacto con instalaciones eléctricas ocultas o su propio cable. El contacto con un cable cargado, cargará las partes metálicas expuestas de la herramienta y dará una descarga eléctrica al operador.*
- *Use abrazaderas u otra forma práctica de asegurar y apoyar la pieza de trabajo a una plataforma estable. El sujetar la pieza de trabajo con la mano o contra su cuerpo no proporciona estabilidad y puede causar una pérdida de control.*
- *Póngase gafas protectoras u otra protección para los ojos. Las operaciones de martilleo pueden hacer que salgan volando astillas. Las partículas volantes pueden ocasionar daño permanente a los ojos. Use una mascarilla*

antipolvo o un respirador para las aplicaciones que produzcan polvo. Puede que sea necesario utilizar una protección auditiva para la mayoría de las aplicaciones.

- **Agarre firmemente la herramienta en todo momento. No intente utilizar esta herramienta sin sujetarla con ambas manos.** Se recomienda usar la empuñadura lateral en todo momento. El utilizar esta herramienta con una sola mano ocasionará la pérdida de control. Asimismo puede ser peligroso romper o encontrarse con materiales duros como barras de refuerzo. Apriete la empuñadura lateral bien antes de utilizar la herramienta.
- **No utilice esta herramienta durante períodos largos de tiempo.** La vibración causada por la acción del martillo puede ser perjudicial para las manos y los brazos. Utilice guantes para proporcionar protección extra y limite la exposición tomándose períodos de descanso con frecuencia.
- **No repare las brocas usted mismo.** La reparación de los cinceles debe ser realizada por un especialista autorizado. Los cinceles que no están bien reparados pueden causar lesiones.
- **Póngase guantes cuando utilice la herramienta o cambie las brocas.** Las partes metálicas accesibles de la herramienta y las brocas pueden ponerse extremadamente calientes durante el funcionamiento. Los trozos pequeños de material roto pueden dañar las manos desnudas.
- **No ponga nunca la herramienta hacia abajo hasta que la broca se haya parado por completo.** Las brocas en movimiento pueden causar lesiones.
- **No golpee las brocas atascadas con un martillo para sacarlas.** Pueden desprenderse fragmentos de metal o astillas de material y ocasionar lesiones.
- **Los cinceles ligeramente desgastados pueden volver a afilarse amolando.**
- **Mantenga el cable eléctrico alejado de la broca en movimiento. No enrolle el cable alrededor de ninguna parte de su cuerpo.** Un cable eléctrico enrollado en una broca en movimiento puede ocasionar lesión personal y pérdida de control.

Riesgos residuales

Los riesgos indicados a continuación son inherentes al uso de martillos rotativos:

- lesiones provocadas al tocar las piezas que giran o piezas calientes de la herramienta
A pesar del cumplimiento de la normativa de seguridad correspondiente y del uso de dispositivos de seguridad, existen determinados riesgos residuales que no pueden evitarse. Son los siguientes:

- Dificultades auditivas.
- Riesgo de que los dedos queden atrapados al cambiar el accesorio.
- Riesgos de salud causados por la inhalación del polvo producido cuando se trabaja en hormigón y/o mampostería.

Marcas sobre la herramienta

En la herramienta se muestran los siguientes pictogramas:



Antes de usarse, lea el manual de instrucciones.



Póngase protección para el oído.



Póngase protección para los ojos.

POSICIÓN DEL CÓDIGO DE FECHA

El código de fecha que contiene también el año de fabricación, viene impreso en la superficie de la caja protectora que forma la junta de montaje entre la herramienta y la batería.

Ejemplo:

2009 XX XX

Año de fabricación

Instrucciones de seguridad importantes para todos los cargadores de batería

GUARDE ESTAS INSTRUCCIONES: Este manual contiene instrucciones importantes de seguridad y funcionamiento para el cargador de baterías DE9000.

- Antes de utilizar el cargador, lea todas las instrucciones y las indicaciones preventivas en el cargador, en la batería y en el producto que utiliza la batería.



PELIGRO: Riesgo de electrocución.

Los terminales de carga tienen 230 voltios. No realice pruebas con objetos

conductores. Puede haber riesgo de descarga eléctrica o electrocución.



ADVERTENCIA: Riesgo de descarga eléctrica. No permita que ningún líquido entre en el cargador. Podría provocar descargas eléctricas.



ATENCIÓN: Riesgo de quemadura. Para minimizar el riesgo de lesiones, cargue sólo baterías recargables DEWALT. Otros tipos de baterías pueden estallar y provocar daños personales y materiales.



ATENCIÓN: En determinadas circunstancias, con el cargador enchufado en la fuente de alimentación, algunos materiales extraños pueden provocar un cortocircuito en los contactos de carga expuestos dentro del cargador. Deben mantenerse fuera de las cavidades del cargador objetos extraños de naturaleza conductora como esponjas de acero, láminas de aluminio o cualquier acumulación de partículas metálicas, entre otros. Cuando no haya una batería en la cavidad, desenchufe siempre el cargador de la fuente de alimentación. Desenchufe el cargador antes de limpiarlo.

- **NO intente cargar la batería con un cargador distinto de los indicados en este manual.** El cargador y la batería están diseñados específicamente para funcionar juntos.
- **Estos cargadores no están diseñados para usos distintos de la carga de baterías recargables DEWALT.** Cualquier otro uso que se les dé puede provocar riesgo de incendio, descarga eléctrica o electrocución.
- **No exponga el cargador a la lluvia ni a la nieve.**
- **Tire del enchufe en lugar del cable al desconectar el cargador.** De esta manera, disminuirá el riesgo de dañar el enchufe y el cable.
- **Asegúrese de que el cable esté situado de modo que no lo pise nadie, ni se tropiece con él, y que no esté sujeto a daños o tensiones.**
- **No use un alargador a menos que sea absolutamente necesario.** El uso de un alargador incorrecto puede provocar riesgo de incendio, descarga eléctrica o electrocución.
- **No coloque objetos en la parte superior del cargador ni coloque el cargador en una superficie blanda que pueda bloquear las ranuras de ventilación y provocar un calor**

interno excesivo. Coloque el cargador lejos de cualquier fuente de calor. El cargador se ventila a través de las ranuras en la parte superior e inferior de la cubierta.

- **No utilice el cargador con un cable o enchufe dañado:** reemplácelos de inmediato.
- **No utilice el cargador si ha recibido un golpe fuerte, se ha caído, o presenta algún daño.** Llévelo a un centro de servicio autorizado.
- **No desmonte el cargador, cuando deba realizar un mantenimiento o reparaciones, llévelo a un centro de servicio técnico autorizado.** Si se montase mal el aparato, existe el riesgo de que se produzca una descarga eléctrica, electrocución o incendio.
- **Antes de limpiarlo, desconecte el cargador de la toma de corriente. Con ello minimizará el riesgo de descarga eléctrica.** Quitar la batería no reduce este riesgo.
- **NUNCA** intente conectar dos cargadores juntos.
- **El cargador está diseñado para funcionar con corriente eléctrica doméstica estándar de 230 V. No intente utilizarla con otro voltaje.** Esto no se aplica al cargador vehicular.

GUARDE ESTAS INSTRUCCIONES

Transporte

Las baterías ión litio de DEWALT cumplen con todos los requisitos de pruebas necesarios contemplados en el Manual de pruebas y criterios de las Naciones Unidas (ST/SG/AC.10/11/Rev.3 parte III, subsección 38,3) según referenciado en las Recomendaciones relativas al transporte de mercancías peligrosas de las Naciones Unidas.

- Las baterías tienen una protección eficaz contra la sobrepresión interna y los cortocircuitos.
- Se han proporcionado las medidas adecuadas para la prevención de una ruptura forzada y una peligrosa inversión de corriente.
- El contenido de litio equivalente se encuentra por debajo del valor límite correspondiente.

Las baterías ión litio de DEWALT están exentas de los reglamentos nacionales e internacionales aplicables a las mercancías peligrosas.

No obstante, los reglamentos cobran relevancia al transportar varias baterías juntas.

- Asegúrese de que las baterías se embalen de conformidad con los reglamentos sobre mercancías peligrosas, según se menciona anteriormente, para evitar cortocircuitos.

Cargadores

El cargador DE9000 acepta baterías Li-Ion de 28 V y 36 V.

Este cargador no necesita ajuste y está diseñado para que su funcionamiento sea lo más fácil posible.

Procedimiento de carga (fig. A, B)



PELIGRO: *Riesgo de electrocución. Los terminales de carga tienen 230 voltios. No realice pruebas con objetos conductores. Peligro de descarga eléctrica o electrocución.*

1. Enchufe el cargador (13) en una toma de corriente apropiada antes de introducir la batería.
2. Introduzca la batería en el cargador. La luz roja (de carga) parpadeará continuamente para indicar que el proceso de carga se ha iniciado.
3. Se sabrá que se ha terminado la carga cuando la luz roja esté ENCENDIDA continuamente. La batería está totalmente cargada y podrá utilizarse en este momento o dejarse en el cargador.

NOTA: Para asegurar el máximo rendimiento y vida útil de las baterías de Li-Ion, cargue la batería por un mínimo de 10 horas antes de usarla por primera vez.

Proceso de carga

Consulte la tabla siguiente con referencia al estado de carga de la batería.

| Estado de la carga | |
|-----------------------------------|-------------|
| cargando | - - - - |
| completamente cargado | _____ |
| retraso por batería caliente/fría | -- -- -- -- |
| cambie la batería | ●●●●●●●● |
| problema | ●● ●● ●● |

Regeneración automática

El modo de regeneración automática equilibrará o igualará las pilas individuales de la batería a su capacidad máxima. Las baterías deben regenerarse semanalmente o cuando no suministren la misma cantidad de potencia.

Para regenerar su batería, colóquela en el cargador, como de costumbre. Déjela en el cargador durante 10 horas como mínimo.

Retraso por batería caliente/fría

Cuando el cargador detecta que una batería está demasiado caliente o demasiado fría, inicia automáticamente un Retraso por batería caliente/fría y suspende la carga hasta que la batería alcanza la temperatura adecuada. En ese momento, el cargador inicia automáticamente el modo de carga de la batería. Esta función garantiza la máxima duración de la batería.

SÓLO BATERÍAS DE LI-ION

Las baterías de Li-Ion están diseñadas con un Sistema de protección electrónico que protegerá la batería contra la sobrecarga, el sobrecalentamiento o la descarga completa.

La herramienta se apagará automáticamente si el Sistema de protección electrónico se activa. Si esto ocurre, coloque la batería de Li-Ion en el cargador hasta que esté totalmente cargada.

Instrucciones de seguridad importantes para todas las baterías

Cuando pida baterías de repuesto, asegúrese de incluir el número de catálogo y el voltaje.

La batería incluida en la caja no está completamente cargada. Antes de utilizar la batería y el cargador, lea las instrucciones de seguridad a continuación. Luego siga los procedimientos de carga descritos.

LEA TODAS LAS INSTRUCCIONES

- **No cargue ni use la batería en atmósferas explosivas, como ambientes donde haya polvo, gases o líquidos inflamables.** Poner o sacar la batería del cargador puede inflamar el polvo o los gases.
- **Cargue las baterías sólo con cargadores DEWALT.**
- **NO** las salpique ni las sumerja en agua u otros líquidos.
- **No guarde ni utilice la herramienta y la batería en lugares en los que la temperatura pueda alcanzar o superar los 40° C (como cobertizos al aire libre o construcciones de metal en verano).**



PELIGRO: *No intente nunca abrir la batería por ningún motivo. Si la caja de la batería está agrietada o dañada, no la introduzca en el cargador. No aplaste, deje caer ni dañe la batería. No utilice una batería o un cargador que hayan recibido un golpe fuerte, se hayan caído, pisado o dañado de alguna forma (por ejemplo, perforado con un clavo, golpeado con un*

martillo, pisado). Puede haber riesgo de descarga eléctrica o electrocución. Las baterías dañadas deben devolverse al centro de servicio para su reciclado.



ATENCIÓN: Cuando no se utilice, coloque la herramienta de costado en una superficie estable en la que no provoque tropezones o caídas.

Algunas herramientas con baterías grandes permanecerán de forma vertical sobre la batería, pero pueden derribarse fácilmente.

INSTRUCCIONES DE SEGURIDAD ESPECÍFICAS PARA BATERÍAS DE IONES DE LITIO (Li Ion)

- **No incinere la batería aunque tenga daños importantes o esté completamente desgastada.** La batería puede explotar en un fuego. Se generan gases y materiales tóxicos cuando se queman baterías de iones de litio.
- **Si el contenido de la batería entra en contacto con la piel, lávese inmediatamente con jabón suave y agua.** Si el líquido de la batería entra en contacto con los ojos, enjuague con agua los ojos abiertos durante 15 minutos o hasta que cese la irritación. Si se necesita atención médica, el electrolito de la batería está compuesto de una mezcla de carbonatos orgánicos líquidos y sales de litio.
- **El contenido de las pilas de la batería abiertas puede causar irritación respiratoria.** Proporcione aire fresco. Si los síntomas persisten, obtenga atención médica.



ADVERTENCIA: Riesgo de quemadura. El líquido de la batería puede ser inflamable si se expone a chispas o llamas.

Capuchón de la batería

Para tapar los contactos de una batería suelta, se suministra un capuchón protector para la batería. Sin el capuchón protector puesto, puede que los objetos metálicos sueltos provoquen un cortocircuito en los contactos, con el consiguiente riesgo de incendio y daño a la batería.

1. Quite el capuchón protector de la batería antes de colocar la batería en el cargador o la herramienta.
2. Coloque el capuchón protector en los contactos inmediatamente después de quitar la batería del cargador o la herramienta.



ADVERTENCIA: Asegúrese de que el capuchón protector de la batería esté bien colocado antes de proceder a almacenar o transportar una batería suelta.

Batería (fig. A)

TIPO DE BATERÍA

El DC228 y el DC229 funcionan con baterías Li-Ion de 28 voltios.

El DC232 y el DC234 funcionan con baterías Li-Ion de 36 voltios.

Recomendaciones para el almacenamiento

1. El mejor lugar de almacenamiento es uno que sea fresco y seco, que no esté expuesto directamente a la luz del sol ni a un exceso de frío o calor. Para un rendimiento y vida útil óptimos de la batería, guarde las baterías a temperatura ambiente cuando no esté usándolas.
NOTA: Las baterías de Li-Ion deben estar completamente cargadas cuando están guardadas.
2. Un almacenamiento de larga duración no dañará la batería o el cargador. En condiciones adecuadas, se pueden guardar hasta 5 años.

Placas en el cargador y en la batería

Además de los pictogramas empleados en este manual, las placas en el cargador y en la batería muestran los siguientes pictogramas:



Antes de usar, leer el manual de instrucciones



Para el tiempo de carga véanse las características técnicas.



No exponer a la lluvia



No unirlos con objetos conductores



No cargar baterías en mal estado



No utilice cargadores dañados



Cargar sólo entre 4° C y 40° C



Si el cordón estuviera en mal estado, cambiarlo inmediatamente



Problema del cargador



Problema de la batería



Una vez finalizada la vida útil de la batería, elimínela sin dañar el medio ambiente



No arroje la batería al fuego



Cargue únicamente con cargadores exclusivos DEWALT

Verificación del contenido del embalaje

El paquete contiene:

- 1 Martillo perforador rotativo inalámbrico
- 1 Empuñadura lateral
- 1 Barra de ajuste de profundidad
- 1 Sistema de extracción de polvo (DC228, DC229, DC232, DC234)
- 1 Portabrocas sin llave (DC229, DC234)
- 2 Baterías (sólo modelos KL)
- 1 Cargador
- 1 Maletín (Sólo modelos K)
- 1 Manual de instrucciones
- 1 Dibujo despiezado

NOTA: Las baterías y los cargadores no van incluidos en los modelos N.

- Compruebe si la herramienta, piezas o accesorios han sufrido algún daño durante el transporte.
- Tómese el tiempo necesario para leer y comprender este manual antes de utilizar la herramienta.

Descripción (fig. A, A1, D, H)



ADVERTENCIA: nunca modifi que la herramienta eléctrica ni ninguna pieza de esta. Puede ocasionarse un daño o una lesión personal.

USO PREVISTO

Los martillos perforadores rotativos inalámbricos DC228, DC229, DC232 y DC234 han sido diseñados para aplicaciones profesionales de taladrado, perforación con martillo y atornillado, así como para desbastado ligero.

NO deben usarse en condiciones húmedas ni en presencia de líquidos o gases inflamables.

Estos martillos perforadores rotativos de gran capacidad son herramientas eléctricas profesionales. **NO** permita que los niños toquen la herramienta. El uso de esta herramienta por parte de operadores inexpertos requiere supervisión.

- 1 Interruptor de velocidad variable
- 2 Guía de deslizamiento adelante/atrás
- 3 Selector de modo
- 4 Cierre de seguridad
- 5 Portaherramientas
- 6 Anillo de bloqueo
- 7 Cubierta protectora contra el polvo
- 8 Barra de ajuste de profundidad
- 9 Empuñadura lateral
- 10 Empuñadura principal
- 11 Batería

Cargador

Su cargador DE9000 acepta baterías Li-Ion DEWALT de 36 V (DE9360) y de 28 V (DE9280) a 2,2 Ah.

- 11 Batería
- 12 Botón de liberación
- 13 Cargador
- 14 Indicadores de carga (rojo)
- 15 Manguito de bloqueo del portaherramientas
- 16 Portabrocas

Sistema de extracción de polvo

- 17 Clavijas eléctricas para el Sistema de extracción de polvo [DC228, DC229, DC232, DC234 (excepto el tipo 1)]
- 18 Sistema de extracción de polvo (D25302DH, comprado por separado)
- 19 Sistema de extracción de polvo unido al martillo perforador rotativo

DC228, DC232, DC229, DC234 (EXCEPTO EL TIPO 1)

El sistema de extracción de polvo D25302DH puede comprarse por separado de su distribuidor autorizado de DEWALT más cercano por un coste adicional.

Embrague de sobrecarga

Cuando se atasca una broca, se interrumpe la rotación del eje. Sostenga la herramienta con ambas manos y afirmese sobre los pies para contrarrestar las fuerzas resultantes.

Mecanismo de frenado

Cuando se desconecta el interruptor de velocidad variable, el eje deja de girar instantáneamente.

Control de vibración activo

El control de vibración activo neutraliza la vibración producida por los rebotes del mecanismo percutor. Al reducir la vibración de la mano y el brazo, permite un uso más cómodo durante periodos de tiempo más largos y alarga la vida útil del equipo. En funcionamiento, un mecanismo a resorte contrarresta las fuerzas de vibración. Esto puede detectarse por el efecto amortiguador cuando se aplica presión a la herramienta. Asegúrese de que el muelle esté acoplado pero no demasiado firmemente. Debe permitirse que el mecanismo "flote".

Seguridad eléctrica

El cargador ha sido diseñado para un solo voltaje. Compruebe siempre que el voltaje de la red corresponde al valor indicado en la placa de características.



Su cargador DEWALT tiene doble aislamiento, conforme a la norma EN 60335; por consiguiente, no se requiere conexión a tierra.

Si el cable de suministro está dañado, debe reemplazarse por un cable especialmente preparado disponible a través de la organización de servicios de DEWALT.

Utilización de un cable de prolongación

En caso de que sea necesario utilizar un cable de prolongación, deberá ser un cable de prolongación aprobado, adecuado para la potencia de esta

herramienta (véanse las características técnicas). La sección mínima de conductor es de 1 mm².

Si utiliza un carrete de cable, desenrolle siempre el cable completamente.

MONTAJE Y AJUSTES



ADVERTENCIA: Antes de realizar el montaje y los ajustes, extraiga siempre la batería.



ADVERTENCIA: Apague siempre la herramienta antes de insertar o retirar la batería.



ADVERTENCIA: Usar sólo baterías y cargadores de DEWALT.

Instalación y extracción de la batería (fig. A)

- Para instalar la batería (11), alinéela con el receptáculo de la herramienta. Introduzca la batería en el receptáculo y empuje hasta que encaje en su posición.
- Para extraer la batería, empuje el botón de liberación (12) mientras que al mismo tiempo tira de la batería para sacarla del receptáculo.

Selección del modo operativo (fig. C)

La herramienta puede usarse en los siguientes modos operativos:



Perforación rotativa: para atornillar, taladrar en acero, madera y materiales plásticos.



Perforación con percusión: para taladrar hormigón y ladrillo.



Sólo percusión: para cincelado ligero.

- Para seleccionar el modo operativo, presione el bloqueo de seguridad (4) y gire el interruptor selector de modo (3) hasta que apunte al símbolo del modo requerido.
- Suelte el bloqueo de seguridad y compruebe que el interruptor selector de modo esté bloqueado en su posición.



ADVERTENCIA: No seleccione el modo operativo cuando la herramienta esté en funcionamiento.

Insertar y desmontar los accesorios SDS Plus (fig. D)

Estos modelos usan las brocas y los cinceles de SDS Plus (véase la inserción en la fig. D para un corte transversal de una cola de broca SDS Plus).

- Limpie y engrase el vástago de la punta.
- Inserte el vástago de la punta en el portaherramientas (5).
- Empuje la punta hacia adentro y hágala girar levemente hasta que encaje en las cavidades.
- Tire de la broca para verificar si está bien sujeta.
- Para desmontar una broca, desbloquee el portaherramientas (15) como descrito anteriormente.

Instalación de la empuñadura lateral (fig. E)

La empuñadura lateral (9) puede instalarse de modo que sirva tanto a usuarios diestros como zurdos.



ADVERTENCIA: No utilice la herramienta si el mango lateral no está debidamente montado.

- Afloje la empuñadura lateral.
- Para usuarios diestros, deslice el sujetador de la empuñadura lateral sobre el collarín situado detrás del portaherramientas, con la empuñadura a la izquierda.
- Para usuarios zurdos, deslice el sujetador de la empuñadura lateral sobre el collarín situado detrás del portaherramientas, con la empuñadura a la derecha.
- Haga girar la empuñadura lateral hasta la posición que desee y ajústela.

Ajuste de la profundidad de perforación (fig. F)

- Inserte la broca apropiada en el portaherramientas.
- Afloje la empuñadura lateral (9).
- Inserte el tope de profundidad (8) en el orificio del sujetador de la empuñadura lateral.
- Ajuste la profundidad de taladrado de la manera indicada.
- Apriete la empuñadura lateral.

Guía de deslizamiento de avance/retroceso (fig. G)

- Empuje el deslizador de avance/retroceso (2) hacia la izquierda para la rotación directa (a derechas). Observe las flechas en la herramienta.
- Empuje el deslizador de avance/retroceso (2) hacia la derecha para la rotación inversa (a izquierdas).



ATENCIÓN: Espere siempre hasta que el motor esté completamente parado antes de cambiar el sentido de rotación.

DC229, DC234 - Sustitución del portaherramientas por el portabrocas (fig. H)

- Gire el aro de cierre (6) a la posición de apertura y saque el portaherramientas (5).
- Coloque el portabrocas (16) sobre el eje y gire el aro de cierre a la posición de cierre.
- Para sustituir el portabrocas por el portaherramientas, retire en primer lugar el portabrocas del mismo modo que ha retirado el portaherramientas. A continuación, coloque el portaherramientas del mismo modo que ha colocado el portabrocas.



ATENCIÓN: No utilice nunca portabrocas estándar en el modo de perforación con percusión.

Sustitución del guardapolvos (fig. D)

El guardapolvos (7) impide la entrada de polvo en el mecanismo. Los guardapolvos desgastados deben sustituirse de inmediato.

- Deslice hacia atrás el manguito del portaherramientas (15) y extraiga el guardapolvos (7).
- Instale el nuevo guardapolvos.
- Suelte el manguito del portaherramientas.

FUNCIONAMIENTO

Instrucciones para el uso



ADVERTENCIA:

- Respete siempre las instrucciones de seguridad y las normas de aplicación.

- Infórmese sobre la ubicación de tuberías y de cables eléctricos.
- Sólo se debe ejercer una ligera presión sobre la herramienta (aprox. 5 kg). Una presión excesiva no acelera el taladrado o cincelado, sino que reduce la efectividad de la herramienta e incluso puede reducir su vida útil.
- No taladre ni introduzca la punta a demasiada profundidad para no dañar el guardapolvos. Sujete siempre firmemente la herramienta con ambas manos y mantenga una postura segura. Utilice siempre la herramienta con la empuñadura lateral debidamente montada.
- Si la herramienta cortante pierde afilado, sustitúyala con una nueva herramienta cortante.

Antes de trabajar:

- Asegúrese de que la batería está (totalmente) cargada.
- Asegúrese de que la batería quede bien acoplada.

Posición adecuada de las manos (fig. I)



ADVERTENCIA: Para reducir el riesgo de lesión personal grave, tenga **SIEMPRE** las manos en una posición adecuada como se muestra.



ADVERTENCIA: Para reducir el riesgo de lesión personal grave, sujete **SIEMPRE** bien en caso de que haya una reacción repentina.

Para tener una posición adecuada de las manos, ponga una mano en la empuñadura lateral (9) y la otra en la empuñadura principal (10).

Encendido y apagado (fig. A)

- Para encender, pulse el interruptor de velocidad variable (1). La presión determina la velocidad.
- Para parar la herramienta, suelte el interruptor.
- Para mantener la herramienta desconectada, desplace el deslizador de avance/retroceso (2) a la posición central.

Perforación con percusión (fig. A)

- Ajuste el interruptor selector de modo (3) a la posición "perforación con percusión".
- Inserte la broca apropiada. Para obtener los mejores resultados, utilice brocas con punta de carburo de alta calidad.
- Ajuste la empuñadura lateral (9).
- Si es necesario, ajuste la profundidad de perforación.
- Marque el punto donde desea perforar.
- Coloque la broca en el punto y encienda la herramienta.

Perforación rotativa (fig. A)

- Ajuste el interruptor selector de modo (3) a la posición "perforación rotativa".
- Dependiendo de su herramienta, siga una de las instrucciones que se indican a continuación:
 - Instale el adaptador del portabrocas/conjunto de portabrocas (DC228, DC232). Están disponibles adaptadores SDS Plus especiales con secciones roscadas para su uso con portabrocas estándar de 10 ó 13 mm que permiten la utilización de brocas de vástago recto.
 - Sustituya el portaherramientas por el portabrocas (DC229, DC234).
- Proceda de la manera descrita para la perforación con percusión.



ATENCIÓN: No utilice nunca portabrocas estándar en el modo de perforación con percusión.

Atornillado (fig. A)

- Ajuste el interruptor selector de modo (3) a la posición "perforación rotativa".
- Seleccione la dirección de la rotación.
- Dependiendo de su herramienta, siga una de las instrucciones que se indican a continuación:
 - Inserte el adaptador de atornillado SDS Plus® especial para utilizar puntas de atornillado hexagonales (DC228, DC232).
 - Sustituya el portaherramientas por el portabrocas (DC229, DC234).
- Inserte la punta de atornillar apropiada. Cuando atornille o desatornille tornillos con cabeza ranurada use siempre brocas con mango buscador.

- Presione suavemente el interruptor de velocidad variable (1) para no dañar la cabeza del tornillo. En el modo de rotación inversa (LH) la velocidad de la herramienta se reduce automáticamente para facilitar la extracción del tornillo.
- Cuando el tornillo quede a ras con la pieza de trabajo, suelte el interruptor de velocidad variable para evitar que la cabeza del tornillo penetre en la pieza.

DC228, DC229, DC234 - Cincelado (fig. A)

- Ajuste el interruptor selector de modo (3) a la posición "sólo percusión".
- Inserte el cincel adecuado y verifique si está correctamente acoplado.
- Ajuste la empuñadura lateral (9).
- Encienda la herramienta y empiece a trabajar.

Puede ser necesario dejar que el motor gire un poco, tras cambiar del modo de cincelado al rotativo, para alinear los engranajes.



ADVERTENCIA:

- No utilice esta herramienta para mezclar o bombear líquidos combustibles o explosivos (bencina, alcohol, etc.).
- No mezclar o remover líquidos inflamables.

Accesorios opcionales



ADVERTENCIA: dado que algunos accesorios, diferentes de los ofrecidos por DEWALT, no se han probado con este producto, el empleo de tales accesorios podría constituir un riesgo. Para reducir el riesgo de lesiones, solo deben usarse con el producto los accesorios recomendados DEWALT.

Hay disponibles como opción varios tipos de brocas y cinceles SDS Plus®.

Consulte a su proveedor si desea información más detallada sobre los accesorios apropiados.

MANTENIMIENTO

Su herramienta eléctrica DEWALT ha sido diseñada para funcionar mucho tiempo con un mínimo de mantenimiento. El funcionamiento satisfactorio depende del buen cuidado de la herramienta y de una limpieza frecuente.

- Esta máquina no está diseñada para que la repare el usuario. Lleve la herramienta a un agente DEWALT autorizado después de unas 40 horas de operación. En caso de problemas antes del término de dicho plazo, póngase en contacto con un agente DEWALT autorizado.



Lubricación

Su herramienta eléctrica no requiere lubricación adicional.

Es preciso lubricar regularmente los accesorios y acoplamientos en torno al punto de montaje SDS Plus®.



Limpieza



ADVERTENCIA:

- Evite que se obturen las ranuras de ventilación y limpie el exterior con regularidad utilizando un paño suave.
- Desconecte el cargador antes de limpiar el cárter con un paño.
- Quite la batería antes de limpiar su herramienta.

Protección del medio ambiente



Separación de desechos. Este producto no debe desecharse con la basura doméstica normal.

Si llega el momento de reemplazar su producto DEWALT o éste ha dejado de tener utilidad para usted, no lo deseche con la basura doméstica normal. Asegúrese de que este producto se deseche por separado.

ESPAÑOL



La separación de desechos de productos usados y embalajes permite que los materiales puedan reciclarse y reutilizarse.

La reutilización de materiales reciclados ayuda a evitar la contaminación medioambiental y reduce la demanda de materias primas.

La normativa local puede prever la separación de desechos de productos eléctricos de uso doméstico en centros municipales de recogida de desechos o a través del distribuidor cuando adquiere un nuevo producto.

DEWALT proporciona facilidades para la recogida y el reciclado de los productos DEWALT que hayan llegado al final de su vida útil. Para hacer uso de este servicio, devuelva su producto a cualquier servicio técnico autorizado, que lo recogerá en nuestro nombre.

Puede consultar la dirección de su servicio técnico más cercano poniéndose en contacto con la oficina local de DEWALT en la dirección que se indica en este manual. Como alternativa, encontrará en Internet, en la dirección siguiente, la lista de servicios técnicos autorizados de DEWALT e información completa de nuestros servicios de posventa y contactos: www.2helpU.com



Li-ION

Batería

La batería de larga duración debe recargarse en cuanto deja de producir suficiente potencia en tareas que anteriormente se realizaban con facilidad. Al final de su vida útil, deseche la batería con el debido cuidado con el entorno:

- Utilice la batería hasta que se agote por completo y luego extráigala de la herramienta.
- Los elementos de ión litio son reciclables.

Llévelas a su distribuidor o déjelas en un centro de reciclado local. Las baterías recogidas se reciclarán o se desecharán adecuadamente.

GARANTÍA

DEWALT tiene plena confianza en la calidad de sus productos y ofrece una excepcional garantía para los usuarios profesionales del producto. Esta declaración de garantía es adicional a sus derechos contractuales como usuario profesional y a sus derechos legales como usuario particular no profesional y no perjudica de ningún modo dichos derechos. La garantía es válida dentro de los territorios de los Estados Miembros de la Unión Europea y del Área de Libre Comercio Europea.

• **GARANTÍA DE SATISFACCIÓN DE 30 DÍAS SIN RIESGO** •

Si no está totalmente satisfecho con el rendimiento de su herramienta DEWALT, sólo tiene que devolverla al punto de compra en un plazo de 30 días, completa con todos los componentes originales, tal y como la compró, para un reembolso completo o cambio. El producto debe haber estado sujeto a un desgaste lógico y normal y debe presentarse prueba de compra.

• **CONTRATO DE MANTENIMIENTO GRATIS POR UN AÑO** •

Si necesita una operación de mantenimiento o de servicio para su herramienta de DEWALT, durante los 12 meses siguientes a su compra, podrá solicitar dicho servicio gratuitamente. Se llevará gratuitamente a un agente de reparación autorizado por DEWALT. Debe presentarse la prueba de compra. Incluye mano de obra. Excluye los accesorios y las piezas de repuesto a menos que hayan fallado bajo garantía.

• **GARANTÍA COMPLETA DE UN AÑO** •

Si su producto DEWALT resulta defectuoso debido a fallos de materiales o de fabricación en un plazo de 12 meses a partir de la fecha de compra, DEWALT le garantiza la sustitución de todas las piezas defectuosas de forma gratuita, o a nuestra entera discreción, la sustitución de toda la unidad gratuitamente, siempre y cuando:

- El producto no se haya utilizado mal;
- El producto se haya sometido a un desgaste lógico y normal;
- No se hayan intentado hacer reparaciones por personas no autorizadas;

- Se presente prueba de compra.
- El producto se devuelva completo con todos los componentes originales.

Si desea presentar una reclamación, póngase en contacto con su distribuidor o compruebe su agente de reparación más cercano de DEWALT en el catálogo de DEWALT o póngase en contacto con su oficina de DEWALT en la dirección indicada en el presente manual. Puede obtener una lista de agentes de reparaciones autorizados de DEWALT y todos los detalles de nuestro servicio después de la venta en Internet en: www.2helpU.com

FRANÇAIS

MARTEAU ELECTROPNEUMATIQUE SANS FIL DC228, DC229, DC232, DC234

Félicitations!

Vous avez choisi un outil DEWALT. Depuis de nombreuses années, DEWALT produit des outils électriques adaptés aux exigences des utilisateurs professionnels.

Caractéristiques techniques

| | | DC228 | DC229 | DC232 | DC234 |
|--|-------------------|-----------|-----------|-----------|-----------|
| Tension | V | 28 | 28 | 36 | 36 |
| Type | | 2 | 2 | 3 | 3 |
| Vitesse à vide | min ⁻¹ | 0 - 1.150 | 0 - 1.150 | 0 - 1.150 | 0 - 1.150 |
| Vitesse en charge | min ⁻¹ | 0 - 850 | 0 - 850 | 0 - 850 | 0 - 850 |
| Energie d'impact | J | 2,5 | 2,5 | 2,5 | 2,5 |
| Capacité de perçage acier/bois/béton | mm | 13/30/24 | 13/30/24 | 13/30/24 | 13/30/24 |
| Porte-outil | | SDS Plus® | SDS Plus® | SDS Plus® | SDS Plus® |
| Diamètre du collet | mm | 54 | 54 | 54 | 54 |
| Poids (sans pack-batteries) | kg | 3,6 | 3,6 | 3,8 | 3,8 |
| L_{PA} (pression acoustique) | dB(A) | 82 | 82 | 82 | 82 |
| K_{PA} (incertitude de pression acoustique) | dB(A) | 2,0 | 2,0 | 1,9 | 1,9 |
| L_{WA} (puissance acoustique) | dB(A) | 96 | 95 | 96 | 96 |
| K_{WA} (incertitude de puissance acoustique) | dB(A) | 2,3 | 2,4 | 1,9 | 1,9 |

Valeurs du taux de vibrations (somme vectorielle de triaxialité) déterminées conformément aux normes EN 60745

Valeur d'émission de vibration a_h

Perçage du métal

| | | | | | |
|-----------------|------------------|-------|-------|-------|-------|
| $a_{h,D} =$ | m/s ² | < 2,5 | < 2,5 | < 2,5 | < 2,5 |
| Incertitude K = | m/s ² | 1,5 | 1,5 | 1,5 | 1,5 |

Valeur d'émission de vibration a_h

Perçage du béton

| | | | | | |
|-----------------|------------------|-----|-----|-----|-----|
| $a_{h,HD} =$ | m/s ² | 8 | 8 | 8,5 | 8,5 |
| Incertitude K = | m/s ² | 1,5 | 1,5 | 1,7 | 1,7 |

Valeur d'émission de vibration a_h

Ciselage

| | | | | | |
|-----------------|------------------|-----|-----|---|-----|
| $a_{h,Cheq} =$ | m/s ² | 5,5 | 5,5 | – | 4,5 |
| Incertitude K = | m/s ² | 1,5 | 1,5 | – | 1,6 |

Valeur d'émission de vibration a_h

Vissage sans impact

| | | | | | |
|-----------------|------------------|-------|-------|-------|-------|
| $a_h =$ | m/s ² | < 2,5 | < 2,5 | < 2,5 | < 2,5 |
| Incertitude K = | m/s ² | 1,5 | 1,5 | 1,5 | 1,5 |

Le niveau de l'émission vibratoire indiqué dans ce feuillet informatif a été mesuré conformément à une méthode d'essai normalisé dans EN 60745 et peut être utilisé pour comparer un outil à un autre. Il peut également être utilisé pour une évaluation préliminaire de l'exposition.



AVERTISSEMENT : le niveau d'émission vibratoire déclaré correspond aux applications principales de l'outil. Néanmoins, si l'outil est utilisé pour différentes applications ou mal entretenu, l'émission vibratoire peut varier. Ces éléments peuvent considérablement augmenter le niveau d'exposition sur la période totale de travail.

Une estimation du niveau d'exposition aux vibrations doit également prendre en compte les heures où l'outil est mis hors tension et lorsqu'il tourne, mais n'effectue aucune tâche. Ces éléments peuvent considérablement réduire le niveau d'exposition sur la période totale de travail. Identifiez des mesures de sécurité supplémentaires pour protéger l'opérateur des effets des vibrations telles que : prise en main de l'outil et des accessoires, maintien des mains au chaud, organisation des tâches de travail.

| Pack-batteries | | DE9280 | DE9360 |
|----------------|----------|--------|--------|
| Tension | V_{DC} | 28 | 36 |
| Capacité | Ah | 2,2 | 2,2 |
| Poids | kg | 0,92 | 1,0 |

| Chargeur | | DE9000 |
|---------------------------|----------|--------|
| Tension secteur | V_{AC} | 230 |
| Temps de charge (environ) | min | 60 |
| Poids | kg | 0,9 |

Fusible:

| | | |
|--------|-----------------|---------------|
| Europe | Outils de 230 V | 10 A, secteur |
|--------|-----------------|---------------|

Définitions : consignes de sécurité

Les définitions ci-dessous décrivent le niveau de gravité de chaque mot signalétique. Lisez le manuel de l'utilisateur et soyez attentif à ces symboles.



DANGER : indique une situation dangereuse imminente qui, si elle n'est pas évitée, **entraînera des blessures graves ou mortelles.**



AVERTISSEMENT : indique une situation dangereuse potentielle qui, si elle n'est pas évitée, **pourrait entraîner des blessures graves ou mortelles.**



ATTENTION : indique une situation dangereuse potentielle qui, si elle n'est pas évitée, **peut entraîner des blessures minimes ou modérées.**

AVIS : indique une pratique ne **posant aucun risque de dommages corporels**, mais qui par contre, si rien n'est fait pour l'éviter, **pourrait poser des risques de dommages matériels.**



Indique un risque d'électrocution



Indique un risque d'incendie.

Déclaration CE de conformité

DIRECTIVES MACHINES



DC228/DC229/DC232/DC234

DEWALT certifie que les produits décrits dans le paragraphe « Fiche technique » sont conformes aux normes :

98/37/CE (jusqu'au 28 décembre 2009), 2006/42/CE (à partir du 29 décembre 2009), EN 60745-1, EN 60745-2-6.

FRANÇAIS

Ces produits sont également conformes aux normes 2004/108/EC. Pour plus d'informations, veuillez contacter DEWALT à l'adresse suivante ou vous reporter au dos de cette notice d'instructions.

Le soussigné est responsable de la compilation du fichier technique et fait cette déclaration au nom de DEWALT.



Horst Grossmann
Vice-président de l'ingénierie et du développement des produits
DEWALT, Richard-Klinger-Strasse 11,
D-65510, Idstein, Allemagne
05.08.2009



AVERTISSEMENT : afin de réduire le risque de blessure, lisez le mode d'emploi.

Instructions générales de sécurité



AVERTISSEMENT ! Lisez tous les avertissements de sécurité et toutes les instructions. Le non-respect des avertissements et des instructions peut entraîner une électrocution, un incendie et/ou des blessures graves.

Le terme « outil électrique » mentionné dans tous les avertissements ci-dessous se rapporte aux outils branchés sur secteur (avec câble de raccordement) ou fonctionnant sur piles (sans fil).

CONSERVEZ TOUS LES AVERTISSEMENTS ET LES INSTRUCTIONS POUR REFERENCE ULTERIEURE

1 SECURITE DE L'AIRE DE TRAVAIL

- a) **Maintenez l'aire de travail propre et bien éclairée.**
Une aire de travail encombrée ou mal éclairée augmente les risques d'accident.
- b) **N'utilisez pas les outils électriques dans un environnement explosif, comme en présence de liquides, gaz ou poussières inflammables.**
Les outils électriques produisent des étincelles qui peuvent enflammer la poussière ou les émanations.

- c) **Tenez à distance enfants et spectateurs pendant que vous opérez un outil électrique.**
Une distraction peut vous faire perdre le contrôle de l'outil.

2 SECURITE ELECTRIQUE

- a) **La fiche de l'outil électrique doit correspondre avec la prise de courant. Ne modifiez en aucun cas la fiche. N'utilisez pas de fiches adaptatrices avec des outils électriques reliés à la terre (masse).**
Les fiches non modifiées et les prises de courant adaptées réduisent les risques d'électrocution.
- b) **Évitez tout contact physique avec des surfaces reliées à la terre ou à la masse, tels que tuyaux, radiateurs, cuisinières électriques et réfrigérateurs.**
Le risque d'électrocution augmente si votre corps est relié à la terre.
- c) **N'exposez pas les outils électriques à la pluie ou à l'humidité.**
Le risque d'électrocution augmente si de l'eau pénètre dans un outil électrique.
- d) **Ne maltraitez pas le cordon d'alimentation. N'utilisez jamais le cordon pour transporter, tirer ou débrancher l'outil électrique. Tenez le cordon à l'écart des sources de chaleur, de l'huile, des bords tranchants ou des pièces en mouvement.**
Le risque d'électrocution augmente si le cordon est endommagé ou entortillé.
- e) **Utilisez une rallonge convenant pour l'utilisation à l'extérieur si vous utilisez l'outil électrique dehors.**
Le risque d'électrocution diminue si vous utilisez un cordon convenant pour l'utilisation à l'extérieur.
- f) **Si vous ne pouvez pas faire autrement qu'utiliser l'outil électrique dans un endroit humide, utilisez un circuit protégé par dispositif de courant résiduel (RCD).**
L'utilisation d'un RCD réduit le risque d'électrocution.

3 SECURITE PERSONNELLE

- a) **Restez vigilant, surveillez vos gestes et faites preuve de bon sens lorsque vous**

utilisez un outil électrique. N'utilisez pas un outil électrique si vous êtes fatigué ou sous l'influence de drogues, d'alcool ou de médicaments.

Un moment d'inattention durant l'utilisation d'un outil électrique peut entraîner de graves blessures corporelles.

b) Utilisez un équipement de sécurité individuelle. Portez toujours des lunettes de sécurité.

Un équipement de sécurité comme un masque anti-poussières, des chaussures de sécurité antidérapantes, un casque de sécurité ou un serre-tête antibruit, utilisé selon la tâche à effectuer, permettront de diminuer le risque de blessures corporelles.

c) Évitez tout démarrage intempestif.

Assurez-vous que l'interrupteur est en position éteinte avant de relier l'outil à la source d'alimentation et/ou au bloc-piles, ou de ramasser ou transporter l'outil. Transporter les outils électriques le doigt placé sur l'interrupteur ainsi que brancher des outils électriques dont l'interrupteur est sur la position marche augmentent les risques d'accident.

d) Retirez toute clé de réglage ou autre avant de mettre l'outil sous tension.

Une clé laissée en place sur une pièce rotative de l'outil électrique peut entraîner des blessures corporelles.

e) Ne vous penchez pas trop loin. Maintenez constamment votre équilibre.

Vous aurez ainsi une meilleure maîtrise de l'outil électrique en cas de situations imprévues.

f) Portez des vêtements adéquats. Ne portez pas de vêtements amples ni de bijoux. Maintenez cheveux, vêtements et gants à l'écart des pièces en mouvement.

Les pièces en mouvement peuvent happer les vêtements amples, les bijoux et les cheveux longs.

g) Si des accessoires sont fournis pour raccorder des dispositifs d'aspiration et de collecte de la poussière, vérifiez qu'ils sont bien raccordés et bien utilisés.

L'utilisation de tels accessoires permet de réduire les risques liés à la présence de poussière.

4 UTILISATION ET ENTRETIEN DES OUTILS ELECTRIQUES

a) Ne forcez pas l'outil électrique. Utilisez l'outil électrique qui correspond à votre utilisation.

Si vous utilisez l'outil électrique adéquat et respectez le régime pour lequel il a été conçu, il réalisera un travail de meilleure qualité et plus sûr.

b) N'utilisez pas l'outil électrique s'il est impossible de l'allumer ou de l'éteindre avec l'interrupteur.

Un outil électrique qui ne peut être contrôlé par l'interrupteur représente un danger et doit être réparé.

c) Débranchez la fiche de la source d'alimentation et/ou le bloc-piles de l'outil électrique avant d'effectuer des réglages, de changer les accessoires ou de ranger les outils électriques.

Ces mesures de sécurité préventives réduiront les risques de démarrage accidentel de l'outil électrique.

d) Après utilisation, rangez l'outil électrique hors de portée des enfants et ne laissez aucune personne l'utiliser si elle n'est pas familiarisée avec les outils électriques ou ces instructions.

Les outils électriques représentent un danger entre des mains inexpertes.

e) Procédez à l'entretien des outils électriques. Assurez-vous que les pièces en mouvement ne sont pas désalignées ou coincées, qu'aucune pièce n'est cassée ou que l'outil électrique n'a subi aucun dommage pouvant affecter son bon fonctionnement. Si l'outil électrique est endommagé, faites-le réparer avant de le réutiliser.

De nombreux accidents sont causés par des outils mal entretenus.

f) Maintenez vos outils affûtés et propres.

Un outil bien entretenu et aux bords bien affûtés risquera moins de se coincer et sera plus facile à maîtriser.

g) Utilisez l'outil électrique, ses accessoires et ses embouts, etc. conformément aux instructions, en tenant compte des

conditions de travail et de la tâche à effectuer.

L'utilisation d'un outil électrique à des fins autres que celles prévues est potentiellement dangereuse.

5 UTILISATION ET ENTRETIEN DU BLOC-PILES

a) Vérifiez que l'interrupteur est sur la position arrêt avant d'insérer le bloc-piles.

L'insertion d'un bloc-piles dans un outil électrique sous tension augmente le risque d'accident.

b) Rechargez le bloc-piles uniquement avec le chargeur spécifié par le fabricant.

Un chargeur prévu pour un certain type de bloc-piles peut être à l'origine d'un incendie si utilisé avec un autre bloc-piles.

c) Utilisez l'outil électrique uniquement avec le bloc-piles spécifié.

L'utilisation d'autres blocs-piles peut être à l'origine de blessures ou d'un incendie.

d) Lorsque vous n'utilisez pas le bloc-piles, tenez-le à l'écart des objets métalliques, tels que trombones, pièces de monnaie, clés, clous, vis ou autres petits objets métalliques susceptibles de créer une connexion entre deux bornes.

Court-circuiter les bornes entre elles peut provoquer des brûlures ou un incendie.

e) Évitez tout contact avec le liquide pouvant s'échapper d'une pile en mauvais état. En cas de contact accidentel, rincez à l'eau. Si le liquide pénètre dans les yeux, consultez un médecin. Le liquide s'échappant de la pile peut engendrer une irritation ou des brûlures.

6 REPARATION

a) Confiez la réparation de votre outil électrique à un réparateur qualifié qui utilise des pièces de rechange identiques.

La sécurité de l'outil électrique sera ainsi préservée.

Règles de sécurité particulières additionnelles propres aux marteaux rotatifs

- **Porter un dispositif de protection auditif.** Le bruit en résultant pourrait occasionner une perte de l'acuité auditive.
- **Utiliser la poignée auxiliaire fournie avec l'outil.** Une perte de contrôle de l'outil pourrait occasionner des dommages corporels.
- **Tenir l'outil par les surfaces isolées prévues à cet effet pendant toute utilisation où l'organe de coupe pourrait entrer en contact avec des fils électriques cachés ou son propre cordon.** Tout contact avec un fil sous tension met les parties métalliques exposées de l'outil sous tension et électrocute l'utilisateur.
- **Utiliser des serre-joints, ou tout autre moyen, pour fixer et immobiliser le matériau sur une surface stable.** Tenir la pièce à la main ou contre son corps offre une stabilité insuffisante qui pourrait vous en faire perdre le contrôle.
- **Porter des lunettes de protection ou tout autre dispositif de protection oculaire.** Le martelage produit des particules volantes. Ces particules peuvent causer des dommages oculaires permanents. Porter un masque anti-poussières ou un appareil de protection des voies respiratoires pour toute application productrice de poussières. Une protection auditive peut s'avérer nécessaire pour la plupart des applications.
- **Maintenir systématiquement l'outil fermement. Ne pas tenter d'utiliser cet outil sans le maintenir à deux mains.** Il est recommandé d'utiliser systématiquement la poignée latérale. Le fait d'utiliser cet outil à une main pourra vous en faire perdre le contrôle. Traverser ou rencontrer des matériaux durs comme les armatures peut aussi s'avérer dangereux. Arrimer soigneusement la poignée latérale avant toute utilisation.
- **Ne pas utiliser cet outil pendant des périodes prolongées.** Les vibrations causées par l'action du marteau peuvent être dangereuses pour les mains ou les bras. Porter des gants pour amortir les vibrations, et pour limiter les risques, faire des pauses fréquentes.
- **Ne pas remettre à neuf les forets soi-même.** La remise à neuf de tout burin doit être effectuée par un spécialiste agréé. Tout burin remis à neuf incorrectement pose des risques de dommages corporels.

- **Porter des gants lors de l'utilisation de l'outil ou le changement de burin.** Les parties métalliques accessibles de l'outil et des burins pourraient s'avérer brûlantes pendant l'utilisation. De petits débris de matériau pourraient blesser les mains nues.
- **Attendre systématiquement l'arrêt complet de la mèche/burin avant de déposer l'outil où que ce soit.** Des burins/mèches en rotation posent des risques de dommages corporels.
- **Ne pas asséner des coups de marteau sur des burins coincés pour les déloger.** Des fragments de métal ou de matériau pourraient être éjectés et causer des dommages corporels.
- **Les burins légèrement usés peuvent être réaffûtés.**
- **Maintenir le cordon d'alimentation à l'écart d'une mèche en rotation. Ne pas enrouler le cordon autour d'une partie quelconque de votre corps.** Un cordon électrique enroulé autour d'un burin en rotation pose des risques de dommages corporels et de la perte de contrôle de l'outil.

Risques résiduels

Les risques suivants sont inhérents à l'utilisation des marteaux électropneumatiques :

- blessures occasionnées par le contact avec des pièces en rotation ou chaudes de l'outil.

Malgré l'application des règles de sécurité adéquates et la mise en place des dispositifs de sécurité, certains risques résiduels ne peuvent être évités.

Il s'agit de :

- Diminution de l'acuité auditive.
- Risque de pincement des doigts en changeant l'accessoire.

Risques sanitaires occasionnés par l'inhalation de la poussière générée par le travail du béton et de la pierre.

Étiquettes sur l'appareil

On trouve les diagrammes suivants sur l'outil :



Lire la notice d'instructions avant toute utilisation.



Porter un dispositif de protection auditive.



Porter un dispositif de protection oculaire.

EMPLACEMENT DE LA DATE CODÉE DE FABRICATION

La date codée de fabrication, qui comprend aussi l'année de fabrication, est imprimée sur la surface interne du boîtier formant charnière entre l'outil et la batterie.

Exemple :

2009 XX XX

Année de fabrication

Consignes de sécurité importantes propres à tous les chargeurs de batteries

CONSERVER CES CONSIGNES : Ce manuel contient des directives de sécurité et d'utilisation importantes relatives au chargeur de piles DE9000.

- Avant d'utiliser le chargeur, lire toute consigne et avertissement apposés sur le chargeur, la batterie et le produit utilisant la batterie.



DANGER : risques d'électrocution.

Présence de 230 volts aux bornes de charge. Ne pas mettre en contact avec des objets conducteurs, car il y a risques de décharges électriques ou d'électrocution.



AVERTISSEMENT : risques de décharges électriques. Ne laisser aucun liquide pénétrer dans le chargeur, car il y a risques de décharges électriques.



ATTENTION : risques de brûlures.

Pour réduire tout risque de dommages corporels, ne recharger que des batteries rechargeables DEWALT. Tout autre type de batteries pourrait exploser et causer des dommages corporels ou matériels.



ATTENTION : Sous certaines conditions,

lorsque le chargeur est branché sur le secteur, les bornes de charge exposées à l'intérieur du chargeur pourraient être court-circuitées par des corps étrangers. Les corps étrangers de nature conductrice tels que, mais sans s'y limiter, la paille de fer, les feuilles d'aluminium ou toute accumulation de particules métalliques doivent être maintenus à distance des orifices du chargeur. Débrancher systématiquement le chargeur lorsqu'aucune batterie n'y est insérée. Débrancher le chargeur avant tout entretien.

- **NE PAS tenter de charger la batterie avec des chargeurs autres que ceux décrits dans ce manuel.** Le chargeur et la batterie ont été conçus tout spécialement pour fonctionner ensemble.

- **Ces chargeurs n'ont pas été conçus pour des utilisations autres que recharger les batteries rechargeables DEWALT.** Toute autre utilisation pose des risques d'incendie, de décharges électriques ou d'électrocution.
- **Ne pas exposer le chargeur à la pluie ou à la neige.**
- **Pour débrancher le chargeur, tirer sur sa fiche plutôt que sur son cordon.** Cette précaution réduira tout risque d'endommager la fiche ou le cordon.
- **S'assurer que le cordon est protégé de manière à ce que personne ne marche ni ne trébuche dessus, ou à ce qu'il ne soit ni endommagé ni soumis à aucune tension.**
- **N'utiliser une rallonge qu'en cas de nécessité absolue.** L'utilisation d'une rallonge inadéquate pose des risques d'incendie, de décharges électriques ou d'électrocution.
- **Ne poser aucun objet sur le chargeur. Ne pas mettre le chargeur sur une surface molle qui pourrait en bloquer la ventilation et provoquer une surchauffe interne.** Éloigner le chargeur de toute source de chaleur. Le chargeur dispose d'orifices d'aération sur le dessus et le dessous du boîtier.
- **Ne pas utiliser le chargeur avec une fiche ou un cordon endommagé ; les remplacer systématiquement.**
- **Ne pas utiliser le chargeur s'il a reçu un choc, fait une chute ou a été endommagé de quelque façon que ce soit.** Le ramener dans un centre de réparation agréé.
- **Ne pas démonter le chargeur. Pour tout entretien ou réparation, le rapporter dans un centre de réparation agréé.** Le fait de le réassembler de façon incorrecte comporte des risques de décharges électriques, d'électrocution ou d'incendie.
- **Débrancher le chargeur du secteur avant tout entretien pour réduire tout risque de décharges électriques.** Le fait d'en retirer la batterie ne réduira pas ces risques.
- **NE JAMAIS tenter de connecter 2 chargeurs ensemble.**
- **Le chargeur a été conçu pour fonctionner sur courant électrique domestique standard de 230 volts. Ne pas tenter de l'utiliser sous toute autre tension.** Cette directive ne s'applique pas aux chargeurs de postes mobiles.

CONSERVER CES CONSIGNES/SAVE THESE INSTRUCTIONS

Transport

Les pack-batteries Li-Ion DEWALT sont conformes aux impératifs de test du manuel NU de Tests et critères (ST/SG/AC.10/11/Rev.3 Partie III, sous-section 38,3) référencés dans les Recommandations NU sur le transport des substances dangereuses.

- Les pack-batteries disposent d'une protection efficace contre les surpressions internes et les courts-circuits.
- Des mesures appropriées ont été prises pour éviter les ruptures forcées et les courants inverses dangereux.
- Le contenu équivalent lithium est inférieur à la valeur limite applicable.

Les pack-batteries Li-Ion DEWALT ne sont pas concernés par les réglementations nationales et internationales applicables aux substances dangereuses. Cependant, ces réglementations deviennent applicables lors du transport de plusieurs pack-batteries ensemble.

- Assurez-vous que les pack-batteries sont emballés selon les réglementations relatives aux substances dangereuses, mentionnées précédemment, pour éviter tout court-circuit.

Chargeurs

Le chargeur DE9000 fonctionne avec des batteries Li-Ion de 28 à 36 v.

Ce chargeur ne requiert aucun réglage et a été conçu pour être d'un usage aussi simple que possible.

Procédure de charge (fig. A, B)



DANGER : risques d'électrocution. Tension de 230 volts aux bornes de charge. Ne pas mettre en contact avec des objets conducteurs pour prévenir tout risque de décharges électriques ou d'électrocution.

1. Brancher le chargeur (13) dans la prise appropriée avant d'y insérer la batterie.
2. Insérer la batterie dans le chargeur. Le voyant rouge (charge) clignotera de façon continue pour indiquer que le processus de charge a commencé.
3. Lorsque le voyant rouge RESTE ALLUMÉ en continu, il indique que la charge est terminée. La batterie est alors complètement chargée et peut être immédiatement utilisée ou laissée dans son chargeur.

REMARQUE : pour assurer des performances et une durée de vie maximales aux batteries Li-Ion, les recharger pendant un minimum de 10 heures avant toute utilisation initiale.

Processus de charge

Se reporter au tableau suivant pour déterminer l'état de charge de la batterie.

| État de charge | |
|-----------------------|-----------|
| charge en cours | - - - - |
| pleinement chargée | ----- |
| suspension de charge | --- - - - |
| remplacer la batterie | ●●●●●●●● |
| problème | ●● ●● ●● |

Équilibrage automatique

Le mode d'équilibrage automatique égalisera ou équilibrera chaque cellule de la batterie pour lui permettre de fonctionner à son rendement optimum. La batterie doit être équilibrée de façon hebdomadaire ou chaque fois qu'elle perd de sa capacité.

Pour équilibrer la batterie, l'insérer, comme habituellement, dans son chargeur. Laisser la batterie dans son chargeur un minimum de 10 heures.

Suspension de charge

Lorsque le chargeur détecte qu'une batterie est trop chaude ou trop froide, il démarre automatiquement la fonction de suspension de charge, arrêtant ainsi le chargement de la batterie jusqu'à ce qu'elle reprenne sa température adéquate. Le chargeur se met alors automatiquement en mode de charge. Cette caractéristique assure aux batteries une durée maximale de vie.

BATTERIES LI-ION SEULEMENT

Les batteries Li-Ion sont dotées d'un système électronique de protection qui les protège contre toute surcharge, surchauffe ou fuite importante.

L'outil s'arrêtera automatiquement lorsque le système électronique de protection sera activé. Dans cette éventualité, placer la batterie Li-Ion sur le chargeur pour la recharger pleinement.

Consignes de sécurité importantes propres à toutes les batteries

Pour commander une batterie de rechange, s'assurer d'inclure son numéro de catalogue et sa tension.

La batterie n'est pas totalement chargée en usine. Avant d'utiliser la batterie et le chargeur, lire les consignes de sécurité ci-dessous. Puis suivre la procédure de charge ci-après.

LIRE TOUTES CES CONSIGNES

- **Ne pas recharger ou utiliser une batterie en milieu déflagrant, en présence par exemple de poussières, gaz ou liquides inflammables.** Insérer ou retirer une batterie de son chargeur pourrait causer l'inflammation de toute poussière ou émanation ambiante.
- **Charger les batteries exclusivement sur des chargeurs DEWALT.**
- **NE PAS immerger le chargeur dans l'eau ou tout autre liquide, ou l'arroser d'aucun liquide.**
- **Ne pas entreposer ou utiliser l'outil et la batterie à une température ambiante pouvant excéder 40 °C (comme dans des hangars ou des bâtiments métalliques l'été).**



DANGER : ne jamais tenter d'ouvrir la batterie pour quelque raison que ce soit. Si le boîtier de la batterie est fissuré ou endommagé, ne pas l'insérer dans un chargeur. Ne pas écraser, laisser tomber, ou endommager les batteries. Ne pas utiliser une batterie ou un chargeur qui a reçu un choc violent, est tombé, a été écrasé ou endommagé de quelque façon que ce soit (p. ex. percé par un clou, frappé d'un coup de marteau, piétiné), car il y a risques de décharges électriques ou d'électrocution. Les batteries endommagées doivent être renvoyées à un centre de réparation pour y être recyclées.



ATTENTION : Après utilisation, ranger l'outil, à plat, sur une surface stable là où il ne pourra ni faire tomber ni faire trébucher personne. Certains outils équipés d'une large batterie peuvent tenir à la verticale sur celle-ci, mais manquent alors de stabilité.

CONSIGNES DE SÉCURITÉ SPÉCIFIQUES PROPRES AUX BATTERIES AU LITHIUM ION (Li-Ion)

- **Ne pas incinérer la batterie même si elle est sévèrement endommagée ou complètement usagée,** car elle pourrait exploser au contact des flammes. Au cours de l'incinération des batteries au lithium-ion, des vapeurs et matières toxiques sont dégagées.
- **En cas de contact du liquide de la batterie avec la peau, la rincer immédiatement au savon doux et à l'eau claire.** En cas de contact oculaire, rincer l'œil ouvert à l'eau claire une quinzaine de minutes, ou jusqu'à ce que l'irritation cesse. Si des soins médicaux sont nécessaires, noter que l'électrolyte de la batterie est composé d'un mélange de carbonates organiques liquides et de sels de lithium.

FRANÇAIS

- **Le contenu des cellules d'une batterie ouverte pourrait causer une irritation des voies respiratoires.** Dans cette éventualité, exposer l'individu à l'air libre. Si les symptômes persistent, consulter un médecin.



AVERTISSEMENT : risques de brûlures. Le liquide de la batterie pourrait s'enflammer s'il est exposé à des étincelles ou à une flamme.

Capuchon protecteur de batterie

Un capuchon protecteur est fourni avec l'appareil pour recouvrir les bornes d'une batterie hors de son chargeur/appareil. Sans ce capuchon protecteur, des objets métalliques pourraient court-circuiter les contacts, et poser des risques d'incendie ou de dommages sérieux à la batterie.

1. Enlever le capuchon protecteur avant d'installer la batterie dans le chargeur ou l'outil.
2. Placer systématiquement le capuchon protecteur sur les bornes une fois celle-ci retirée du chargeur ou de l'outil.



AVERTISSEMENT : vérifier que le capuchon protecteur est bien en place avant de ranger ou transporter une batterie hors de son chargeur/outil.

Batterie (Fig. A)

TYPE DE BATTERIE

Les modèles DC228 et DC229 fonctionnent sur des batteries Li-Ion de 28 volts.

Les modèles DC232 et DC234 fonctionnent sur des batteries Li-Ion de 36 volts.

Recommandations de stockage

1. Le lieu idéal de rangement est un lieu frais et sec, à l'abri de toute lumière solaire directe et de tout excès de température. Pour des performances et une durée de vie optimales, entreposer les batteries à température ambiante après utilisation.

REMARQUE : Les batteries Li-Ion doivent être pleinement chargées avant d'être entreposées.

2. Un stockage prolongé ne nuira ni à la batterie ni au chargeur. Dans les conditions adéquates, ils peuvent être entreposés jusqu'à 5 ans.

Étiquettes figurant sur le chargeur et le pack-batterie

Outre les symboles utilisés dans le présent manuel, les étiquettes sur le chargeur et le pack-batterie comportent les symboles suivants :



Lire le manuel d'abord



Voir les caractéristiques techniques pour le temps de charge



Ne pas exposer à l'eau



Ne pas introduire d'objet conducteur



Pack-batterie endommagé. Ne pas charger.



Ne pas utiliser de chargeur endommagé



Charger uniquement entre 4° C et 40° C



Cordons défectueux. Remplacer immédiatement



Problème de chargeur



Problème de batterie



Au moment de jeter un pack-batterie, respectez notre environnement



Ne pas incinérer un pack-batterie



Charger uniquement avec un chargeur DEWALT dédié

Contenu de l'emballage

L'emballage contient :

- 1 Marteau-perforateur rotatif sans fil
- 1 Poignée latérale
- 1 Tige de réglage de profondeur
- 1 Système de dépoussiérage (DC228, DC229, DC232, DC234)
- 1 Mandrin automatique (DC229, DC234)
- 2 Batteries (modèle KL seulement)
- 1 Chargeur

- 1 Coffret (modèles K seulement)
- 1 Notice d'instructions
- 1 Dessin éclaté

REMARQUE : la batterie et le chargeur ne sont pas inclus avec les modèles N.

- Vérifier si l'outil, les pièces ou les accessoires ne présentent pas de dommages dus au transport.
- Prendre le temps de lire et de comprendre à fond le présent manuel avant de mettre votre outil en marche.

Description (fig. A, A1, D, H)



AVERTISSEMENT : ne modifiez jamais l'outil électrique ou une de ses pièces sous peine de provoquer des dégâts matériels ou des blessures corporelles.

USAGE PRÉVU

Les marteaux-perforateurs rotatifs sans fil, DC228, DC229, DC232, DC234, ont été conçus pour le perçage, le martelage, le vissage et le ciselage léger professionnels.

NE PAS utiliser ces outils en milieu ambiant humide ou en présence de liquides ou de gaz inflammables.

Ces marteaux-perforateurs rotatifs industriels sont des outils électriques de professionnels. **NE PAS** les laisser à la portée des enfants. Une supervision est nécessaire auprès de tout utilisateur non expérimenté.

- 1 Interrupteur à vitesse variable
- 2 Glissière de marche avant/arrière
- 3 Sélecteur de mode
- 4 Verrou
- 5 Porte-outil
- 6 Bague de verrouillage
- 7 Carter antipoussières
- 8 Tige de réglage de profondeur
- 9 Poignée latérale
- 10 Poignée principale
- 11 Batterie

Chargeur

Votre chargeur DE9000 fonctionne avec des batteries DEWALT Li-Ion de 36 v (DE9360) et 28 v (DE9280) à 2,2 Ah.

- 11 Batterie
- 12 Bouton de dégagement
- 13 Chargeur
- 14 Voyants de charge (rouge)
- 15 Manchon de verrouillage du porte-outil
- 16 Mandrin

Système de dépoussiérage

- 17 Raccords électriques du système de dépoussiérage [DC228, DC229, DC232, DC234 (type 1 excepté)]
- 18 Système de dépoussiérage (D25302DH, vendu séparément)
- 19 Système de dépoussiérage rattaché au marteau-perforateur rotatif

DC228, DC232, DC229, DC234 (TYPE 1 EXCEPTÉ)

Le système de dépoussiérage D25302DH est vendu séparément chez votre détaillant agréé DEWALT le plus proche.

Embrayage de surcharge

En cas de blocage d'un foret, la transmission de l'arbre de foret s'interrompt. En raison des forces résultantes, tenez toujours l'outil avec les deux mains et prenez une posture ferme.

Mécanisme de freinage

Dès que l'on relâche l'interrupteur à variateur, l'arbre s'arrête instantanément de tourner.

Contrôle de vibration actif

Le contrôle de vibration actif neutralise les vibrations dues au mécanisme du marteau. Il permet de réduire les vibrations subies par la main et le bras, et assure ainsi une utilisation plus confortable pendant plus longtemps, tout en allongeant la durée de vie utile de l'outil. En fonctionnement, un mécanisme à ressort équilibre les forces de vibration. Ceci est sensible par l'effet d'amortissement lorsqu'une pression est appliquée à l'outil. Assurez-vous que le ressort est engagé mais pas trop fermement. Le mécanisme doit permettre un certain « flottement ».

Sécurité électrique

Le moteur électrique a été conçu pour une seule tension. Vérifier si la puissance du pack-batteries correspond à la tension indiquée sur la plaque d'identification. Contrôler que la tension du votre chargeur correspond à la tension secteur.



Ce chargeur à double isolation est conforme à la norme EN 60335; un branchement à la terre n'est donc pas nécessaire.

CH Toujours utiliser la fiche prescrite lors du remplacement du câble d'alimentation.

Type 11 pour la classe II (Isolation double) -outils

Type 12 pour la classe I (Conducteur de terre) - outils

CH En cas d'utilisation à l'extérieur, connecter les outils portatifs à un disjoncteur FI.

Si le cordon fourni est endommagé, le remplacer par un cordon spécialement conçu à cet effet, et disponible auprès du service après-vente DEWALT.

Câbles de rallonge

N'utilisez une rallonge qu'en cas de nécessité absolue. Utilisez une rallonge homologuée adaptée à la puissance absorbée de votre chargeur (consultez les caractéristiques techniques). Le calibre minimum du conducteur est de 1 mm² et la longueur maximum de 30 m.

En cas d'utilisation d'un dévidoir, toujours dérouler le câble complètement.

ASSEMBLAGE ET RÉGLAGE



AVERTISSEMENT : Toujours enlever le pack-batteries avant de procéder à l'assemblage ou au réglage.



AVERTISSEMENT : Toujours mettre l'outil à l'arrêt avant d'introduire ou d'enlever le pack-batteries.



AVERTISSEMENT : Utiliser uniquement les pack-batteries et chargeurs DEWALT.

Installation et retrait du pack-batterie (fig. A)

- Pour mettre le pack-batterie en place (11), alignez-le avec le réceptacle sur l'outil. Faites glisser le pack-batterie dans le réceptacle et poussez jusqu'à ce qu'il se mette en place avec un bruit sec.
- Pour retirer le pack-batterie, appuyez sur le bouton de déverrouillage (12) tout en retirant le pack-batterie du réceptacle.

Sélection du mode de travail (fig. C)

L'outil s'utilise pour les modes de travail suivants :



Perçage sans percussion : pour visser et percer dans l'acier, le bois et les matières plastiques.



Perçage avec percussion pour béton et maçonnerie.



Percussion seulement: pour le burinage léger.

- Pour sélectionner le mode de fonctionnement, appuyez sur le bouton de verrouillage (4) et tournez le commutateur de mode (3) jusqu'à ce qu'il soit dirigé vers le symbole du mode souhaité.
- Relâchez le bouton de verrouillage et vérifiez que le commutateur est bloqué sur sa position.



AVERTISSEMENT : Ne sélectionnez pas le mode de fonctionnement alors que l'outil est en marche.

Montage et démontage des accessoires SDS Plus (fig. D)

Ces modèles utilisent des forets et des burins SDS Plus (l'encart dans la fig. D représente la section de la queue d'un accessoire SDS Plus).

- Graisser la queue du foret.
- Introduire la queue du foret dans le porte-outil (5).
- Appuyer sur le foret et le tourner légèrement jusqu'à ce qu'il s'engage dans les rainures.
- Tirer sur le foret pour vérifier son blocage. En mode de perçage avec percussion, le foret serré dans le porte-outil doit pouvoir rentrer et sortir de plusieurs centimètres.
- Pour démonter le foret, tirer vers l'arrière la bague de blocage du porte-outil (15) et enlever le foret.

Montage de la poignée latérale (fig. E)

La poignée latérale (9) peut être installée pour droitiers et pour gauchers.



AVERTISSEMENT : N'utilisez jamais l'outil sans la poignée latérale correctement assemblée.

- Pour droitiers, faire glisser le collier de serrage de la poignée latérale sur le collet derrière le mandrin, le manche à gauche.
- Pour gauchers, faire glisser le collier de serrage de la poignée latérale sur le collet derrière le mandrin, le manche à droite.
- Tourner la poignée latérale dans la position désirée et la serrer.

Réglage de la profondeur de perçage (fig. F)

- Introduire le foret dans le mandrin.
- Desserrer la poignée latérale (9).
- Introduire la butée de profondeur (8) dans l'oeillet prévu à cet effet dans le collier de serrage de la poignée latérale.
- Régler la profondeur de perçage comme l'indique le dessin.
- Serrer la poignée latérale.

Sélecteur de rotation gauche/droite (fig. G)

- Poussez le sélecteur de rotation gauche/droite (2) à gauche pour avoir une rotation à droite (RH). Voir les flèches sur l'outil.
- Poussez le sélecteur de rotation gauche/droite (2) à droite pour avoir une rotation à gauche (G).



ATTENTION : Attendre que le moteur soit complètement arrêté avant de changer le sens de rotation.

DC229, DC234 - Remplacement du porte-outil avec le mandrin (fig. H)

- Tournez la bague de blocage (6) pour la débloquer et retirez le porte-outil (5).
- Poussez le mandrin (16) dans la tige et tournez la bague de blocage pour la bloquer.
- Afin de remplacer le mandrin avec le porte-outil, retirez d'abord le mandrin de la même manière que vous avez retiré le porte-outil. Placez ensuite le porte-outil comme vous avez placé le mandrin.



ATTENTION : N'utilisez jamais de mandrins standard en mode de perçage à percussion.

Remplacement du capuchon protecteur (fig. D)

Grâce au capuchon protecteur (7), la poussière ne peut pas pénétrer dans le mécanisme. Il convient de remplacer immédiatement le capuchon lorsqu'il est usé.

- Tirer vers l'arrière la bague de blocage du porte-outil (15) et retirer le capuchon protecteur (7).
- Remplacer le capuchon protecteur.
- Relâcher la bague de blocage du porte-outil.

FONCTIONNEMENT**Mode d'emploi****AVERTISSEMENT :**

- Toujours respecter les consignes de sécurité et les règles en vigueur.
- Se renseigner sur l'emplacement des tuyauteries et des câblages.
- Appliquer une force modérée (environ 5 kg) sur l'outil. Une pression excessive n'accélère pas le perçage mais altère la performance de l'outil et risque de réduire sa durée de vie.
- En travaillant, éviter d'enfoncer le foret trop loin pour ne pas endommager le capuchon protecteur. Tenez toujours l'outil fermement à deux mains et restez à distance raisonnable pour votre sécurité. Utilisez toujours l'outil avec la poignée latérale en place.
- Si l'outil de découpage n'est plus affûté, remplacez-le par un nouvel outil de découpage.

Avant la mise en marche:

- Vérifier si votre pack-batteries est (complètement) chargé.
- Vérifiez que le pack-batterie est bien en place.

Position correcte des mains (fig. I)

AVERTISSEMENT : Pour réduire tout risque de dommages corporels graves, adopter **SYSTÉMATIQUEMENT** la position des mains illustrée.



AVERTISSEMENT : Pour réduire tout risque de dommages corporels

FRANÇAIS

graves, maintenir fermement et
SYSTÉMATIQUEMENT l'outil pour
anticiper toute réaction soudaine de sa
part.

La position correcte des mains requiert une main sur la poignée latérale (9), et l'autre sur la poignée principale (10).

Mise en marche et arrêt (fig. A)

- Pour mettre l'outil en marche, appuyer sur l'interrupteur à variateur (1). La vitesse augmente avec la pression exercée sur l'interrupteur.
- Pour arrêter l'outil, relâcher l'interrupteur.
- Pour bloquer l'outil en position arrêt, mettez le sélecteur de rotation gauche/droite (2) en position médiane.

Perçage avec percussion (fig. A)

- Positionnez le commutateur de mode (3) sur « perçage avec percussion ».
- Insérez le foret approprié. Pour les meilleurs résultats, utilisez des forets carbure.
- Ajuster la poignée latérale (9).
- Réglez, si nécessaire, la profondeur de perçage.
- Marquez l'endroit où le trou va être percé.
- Placez le foret à l'endroit marqué et mettez l'outil en marche.

Perçage sans percussion (fig. A)

- Positionnez le commutateur de mode (3) sur « perçage sans percussion ».
- Suivez l'une des instructions indiquées ci-après en fonction de l'application :
 - Insérez un adaptateur de mandrin/ensemble de mandrin (DC228, DC232).
Des adaptateurs SDS Plus avec une section fileté sont disponibles pour le montage de mandrins de 10 ou 13 mm afin de permettre l'utilisation de forets à queue cylindrique.
 - Remplacez le porte-outil avec le mandrin (DC229, DC234).
- Procédez comme pour le perçage avec percussion.



ATTENTION : N'utilisez jamais de mandrins standard en mode de perçage à percussion.

Vissage (fig. A)

- Positionnez le commutateur de mode (3) sur « perçage sans percussion ».

- Sélectionnez le sens de rotation.
- Suivez l'une des instructions indiquées ci-après en fonction de l'application :
 - Insérez un adaptateur de vissage SDS Plus® pour embouts à queue hexagonale (DC228, DC232).
 - Remplacez le porte-outil avec le mandrin (DC229, DC234).
- Introduisez l'embout de vissage adapté. Pour une vis à tête fendue, utilisez toujours des embouts à douille de centrage.
- Appuyez doucement sur l'interrupteur à variateur (1) pour éviter que la tête de vis soit endommagée. En rotation gauche (LH), la vitesse de l'outil se réduit automatiquement pour faciliter le retrait de la vis.
- Lorsque la vis est au ras de la pièce à ouvrir, relâchez l'interrupteur à variateur pour éviter que la tête de vis ne se noie dans la pièce à ouvrir.

DC228, DC229, DC234 - Burinage (fig. A)

- Positionnez le commutateur de mode (3) sur « percussion seulement ».
- Insérez le burin approprié et vérifiez son blocage.
- Ajuster la poignée latérale (9).
- Mettez l'outil en marche et commencez à travailler.

Après avoir passé du mode de burinage à un mode de rotation, il est parfois nécessaire de faire marcher le moteur un instant afin d'aligner les rouages.



AVERTISSEMENT :

- Ne pas utiliser cet outil pour mélanger ou pomper des liquides inflammables ou explosifs tels que l'essence, l'alcool, etc.
- Ne pas malaxer ou agiter des liquides inflammables marqués en conséquence.

Accessoires disponibles en option



AVERTISSEMENT : l'utilisation d'accessoires autres que ceux fournis par DEWALT peut se révéler dangereuse, car ils n'ont pas été testés sur ce produit. Afin de réduire le risque de blessures, utilisez uniquement des accessoires recommandés par DEWALT.

Plusieurs types de forets et d'adaptateurs de vissage SDS Plus® sont disponibles en option.

Votre revendeur pourra vous renseigner sur les accessoires qui conviennent le mieux pour votre travail.

ENTRETIEN

Votre outil DEWALT a été conçu pour durer longtemps avec un minimum d'entretien. Son fonctionnement satisfaisant dépend en large mesure d'un entretien soigneux et régulier.

- Le marteau électro-pneumatique ne peut être réparé par l'utilisateur. Faites-le réviser par un réparateur agréé par DEWALT après les 40 premières heures de travail. Au cas où un problème se manifesterait plus tôt, contactez votre service DEWALT agréé.



Lubrification

Votre outil électrique ne nécessite aucune lubrification additionnelle.

Les accessoires et fixations employés doivent être régulièrement lubrifiés autour de la garniture SDS Plus®.



Nettoyage



AVERTISSEMENT :

- Débrancher le chargeur et nettoyer son boîtier avec un chiffon doux.
- Enlever le pack-batteries et nettoyer votre outil.
- Les fentes d'aération doivent toujours être dégagées. Nettoyer régulièrement le boîtier avec un chiffon doux.

Protection de l'environnement



Collecte séparée. Ce produit ne doit pas être jeté avec les déchets domestiques normaux.

Si vous décidez de remplacer ce produit DEWALT, ou si vous n'en avez plus l'utilité, ne le jetez pas avec vos déchets domestiques. Rendez-le disponible pour une collecte séparée.



La collecte séparée des produits et emballages usés permet le recyclage des articles afin de les utiliser à nouveau. Le fait d'utiliser à nouveau des produits recyclés permet d'éviter la pollution environnementale et de réduire la demande de matières premières.

Les réglementations locales peuvent permettre la collecte séparée des produits électriques du foyer, dans des déchetteries municipales ou auprès du revendeur vous ayant vendu votre nouveau produit.

DEWALT fournit un dispositif permettant de collecter et de recycler les produits DEWALT lorsqu'ils ont atteint la fin de leur cycle de vie. Pour en bénéficier, il vous suffit de retourner votre produit à un réparateur agréé qui fera le nécessaire.

Pour connaître l'adresse du réparateur agréé le plus proche de chez vous, contactez le bureau DEWALT à l'adresse indiquée dans ce manuel. Vous pourrez aussi trouver une liste des réparateurs agréés de DEWALT et de plus amples détails sur notre service après-vente sur le site Internet à l'adresse suivante : www.2helpU.com



Li-ION

Pack-batteries

Un pack-batterie de longue durée doit être rechargé quand il ne fournit plus une alimentation suffisante pour des travaux qui étaient auparavant effectués facilement. À la fin de sa vie utile, jetez-le en respectant l'environnement.

- Épuisez entièrement la charge du pack-batterie, puis retirez-le de l'outil.
- Les cellules Li-Ion sont recyclables. Emportez-les chez votre concessionnaire ou à votre station locale de recyclage. Les pack-batteries recueillies seront recyclés ou jetés comme il convient.

GARANTIE

DEWALT est si sûr de la qualité de ses produits qu'il propose à tous les professionnels qui les utilisent, une garantie exceptionnelle. Cette promesse de garantie s'ajoute à vos droits contractuels en tant qu'utilisateur professionnel ou vos droits légaux en tant qu'utilisateur privé, non professionnel, et elle ne peut en aucun cas leur porter préjudices. Cette garantie est valable au sein des territoires des États membres de l'Union Européenne et au sein de la Zone européenne de libre-échange.

• GARANTIE DE SATISFACTION DE 30 JOURS •

Si les performances de votre outil DEWALT ne vous apportaient pas totale satisfaction, retournez simplement, au point de vente, l'outil accompagné de tous ses composants originaux, dans un délai de 30 jours à compter de sa date d'achat pour son échange ou son remboursement intégral. Le produit devra avoir été soumis à une usure normale. Une preuve d'achat sera exigée.

• CONTRAT D'ENTRETIEN GRATUIT D'UN AN •

Si votre outil DEWALT doit subir un entretien ou une révision dans les 12 mois suivant l'achat, vous avez droit à une intervention gratuite. Cette dernière sera effectuée gratuitement par un centre de réparation agréé DEWALT. Une preuve d'achat sera exigée. Cela comprend la main-d'œuvre. Les accessoires et les pièces détachées sont exclus, à moins d'un défaut de fabrication sous garantie.

• GARANTIE COMPLÈTE D'UN AN •

Si votre produit DEWALT présentait un vice de matériau ou de fabrication dans les 12 mois à compter de sa date d'achat, DEWALT garantit le remplacement gratuit de toute pièce défectueuse ou, à notre entière discrétion, le remplacement gratuit de l'appareil, à condition que :

- Le produit ait été utilisé correctement ;
- Le produit ait été soumis à une usure normale ;
- Aucune réparation n'ait été effectuée par du personnel non autorisé ;
- Une preuve d'achat soit fournie
- Le produit soit retourné complet, avec l'ensemble de ses composants originaux.

Si vous souhaitez effectuer une réclamation, contactez votre revendeur ou consultez l'emplacement du centre de réparation agréé DEWALT le plus proche dans le catalogue DEWALT ou contactez le service clientèle DEWALT à l'adresse indiquée dans ce manuel. Une liste des centres de réparation agréés DEWALT et tout détail complémentaire concernant notre service après-vente, sont à votre disposition sur notre site Internet : www.2helpU.com

TASSELLATORE ELETTROPNEUMATICO A BATTERIA DC228, DC229, DC232, DC234

Congratulazioni!

Siete entrati in possesso di un utensile DEWALT. Anni di esperienza, continui miglioramenti ed innovazioni tecnologiche fanno dei prodotti DEWALT uno degli strumenti più affidabili per l'utilizzatore professionale.

Dati tecnici

| | | DC228 | DC229 | DC232 | DC234 |
|--|-------------------|-----------|-----------|-----------|-----------|
| Tensione | V | 28 | 28 | 36 | 36 |
| Tipo | | 2 | 2 | 3 | 3 |
| Velocità a vuoto | min ⁻¹ | 0 - 1.150 | 0 - 1.150 | 0 - 1.150 | 0 - 1.150 |
| Velocità a carico | min ⁻¹ | 0 - 850 | 0 - 850 | 0 - 850 | 0 - 850 |
| Forza di percussione | J | 2,5 | 2,5 | 2,5 | 2,5 |
| Max. capacità di foratura acciaio/legno/calcestruzzo | mm | 13/30/24 | 13/30/24 | 13/30/24 | 13/30/24 |
| Portautensile | | SDS Plus® | SDS Plus® | SDS Plus® | SDS Plus® |
| Diametro collare | mm | 54 | 54 | 54 | 54 |
| Peso (senza batterie) | kg | 3,6 | 3,6 | 3,8 | 3,8 |
| L_{PA} (pressione sonora) | dB(A) | 82 | 82 | 82 | 82 |
| K_{PA} (incertezza pressione sonora) | dB(A) | 2,0 | 2,0 | 1,9 | 1,9 |
| L_{WA} (potenza sonora) | dB(A) | 96 | 95 | 96 | 96 |
| K_{WA} (incertezza potenza sonora) | dB(A) | 2,3 | 2,4 | 1,9 | 1,9 |

Valori totali vibrazione (somma tre valori assiali) calcolati secondo le norme EN 60745:

Valore di emissione delle vibrazioni a_h

Foratura di metallo

| | | | | | |
|----------------|------------------|-------|-------|-------|-------|
| $a_{h,D} =$ | m/s ² | < 2,5 | < 2,5 | < 2,5 | < 2,5 |
| Incertezza K = | m/s ² | 1,5 | 1,5 | 1,5 | 1,5 |

Valore di emissione delle vibrazioni a_h

Foratura di calcestruzzo

| | | | | | |
|----------------|------------------|-----|-----|-----|-----|
| $a_{h,HD} =$ | m/s ² | 8 | 8 | 8,5 | 8,5 |
| Incertezza K = | m/s ² | 1,5 | 1,5 | 1,7 | 1,7 |

Valore di emissione delle vibrazioni a_h

Modalità scalpello

| | | | | | |
|----------------|------------------|-----|-----|---|-----|
| $a_{h,Cheq} =$ | m/s ² | 5,5 | 5,5 | – | 4,5 |
| Incertezza K = | m/s ² | 1,5 | 1,5 | – | 1,6 |

Valore di emissione delle vibrazioni a_h

Modalità avvitatura senza percussione

| | | | | | |
|----------------|------------------|-------|-------|-------|-------|
| $a_h =$ | m/s ² | < 2,5 | < 2,5 | < 2,5 | < 2,5 |
| Incertezza K = | m/s ² | 1,5 | 1,5 | 1,5 | 1,5 |

ITALIANO

Il livello di emissione di vibrazioni indicato in questo foglio informativo è stato misurato con un test standard fornito in EN 60745 e può essere utilizzato per confrontare utensili fra di loro. Può essere utilizzato per una valutazione preliminare dell'esposizione.



AVVERTENZA: il livello di emissioni delle vibrazioni dichiarato rappresenta le applicazioni principali dell'utensile. Tuttavia, se l'utensile viene utilizzato per diverse applicazioni, con diversi accessori o non viene mantenuto adeguatamente, l'emissione delle vibrazioni può essere diversa. Ciò potrebbe aumentare

sensibilmente il livello di esposizione in un dato periodo di lavoro.

Una stima del livello di esposizione alle vibrazioni dovrebbe anche considerare i periodi in cui l'utensile è spento o quando è acceso ma non in funzione. Ciò potrebbe ridurre sensibilmente il livello di esposizione in un dato periodo di lavoro. Identificare misure di sicurezza addizionali per proteggere l'operatore dagli effetti delle vibrazioni, come: manutenzione dell'utensile e degli accessori, evitare il raffreddamento delle mani, organizzazione dei modelli di lavoro.

| Gruppo batterie | | DE9280 | DE9360 |
|-----------------|----------|--------|--------|
| Tensione | V_{DC} | 28 | 36 |
| Capacità | Ah | 2,2 | 2,2 |
| Peso | kg | 0,92 | 1,0 |

| Caricabatterie | | DE9000 |
|-------------------------|----------|--------|
| Tensione di rete | V_{AC} | 230 |
| Tempo di carica (circa) | min | 60 |
| Peso | kg | 0,9 |

Fusibili:

Europa Strumenti a 230 V 10 A di alimentazione

Definizioni: linee guida per la sicurezza

Le definizioni sottostanti descrivono il livello di allerta rappresentato da ogni parola di segnalazione. Si invita a leggere attentamente il manuale, prestando attenzione a questi simboli.



PERICOLO: indica una situazione di pericolo imminente che, se non evitata, **provoca lesioni gravi o addirittura mortali.**



AVVERTENZA: indica una situazione potenzialmente pericolosa che, se non evitata, **può causare morte o gravi lesioni.**



ATTENZIONE: indica una situazione potenzialmente pericolosa che, se non evitata, **potrebbe provocare lesioni di gravità lieve o media.**

AVVISO: indica una situazione **non in grado di causare lesioni personali** ma che, se non evitata, **potrebbe provocare danni materiali.**



Evidenzia il rischio di scossa elettrica.



Evidenzia il rischio d'incendio.

Dichiarazione CE di conformità

DIRETTIVA MACCHINE



DC228/DC229/DC232/DC23434

DeWALT dichiara che i prodotti descritti sotto la dicitura "Dati tecnici" sono stati costruiti in conformità alle norme: 98/37/CE (fino al 28 dicembre 2009), 2006/42/CE (a partire dal 29 dicembre 2009), EN 60745-1, EN 60745-2-6.

Questi prodotti sono anche conformi alle normative 2004/108/EC. Per ulteriori informazioni, contattare DeWALT all'indirizzo seguente o vedere sul retro del manuale.

Il firmatario è responsabile della compilazione del documento tecnico e rende questa dichiarazione per conto di DEWALT.



Horst Grossmann
Vicepresidente ricerca e sviluppo
DEWALT, Richard-Klinger-Strasse 11,
D-65510, Idstein, Germania
05.08.2009



AVVERTENZA: per ridurre il rischio di lesioni personali, leggere il manuale di istruzioni.

Regole generali per la sicurezza



AVVERTENZA! Leggere tutte le avvertenze per la sicurezza e tutte le istruzioni. La mancata osservanza di tutte le istruzioni indicate di seguito può provocare scosse elettriche, incendi e/o lesioni personali gravi.

Il termine "elettroutensile" nelle avvertenze elencate di seguito fa riferimento sia agli utensili alimentati da rete (tramite filo) sia agli utensili alimentati a batteria (cordless).

CONSERVATE TUTTE LE AVVERTENZE E LE ISTRUZIONI PER RIFERIMENTO FUTURO

1 SICUREZZA DELL'AMBIENTE DI LAVORO

- a) **Mantenere l'ambiente di lavoro pulito e ben illuminato.**
Gli ambienti disordinati o bui favoriscono gli incidenti.
- b) **Non utilizzare elettroutensili in atmosfere esplosive, ad esempio in presenza di liquidi, gas o polveri infiammabili.**
Gli elettroutensili generano scintille che possono provocare l'accensione di polvere e fumi.
- c) **Durante l'uso di un elettroutensile, tenere lontani i bambini e qualsiasi altra persona che si trova nelle vicinanze.**
Le distrazioni possono provocare la perdita di controllo.

2 SICUREZZA DAL PUNTO DI VISTA ELETTRICO

- a) **Le spine dell'elettroutensile devono essere adatte alla presa di rete. Non modificare mai la spina in alcun modo. Non utilizzare adattatori con gli elettroutensili con collegamento a terra (a massa).**
Per ridurre il rischio di scosse elettriche evitare di modificare le spine e utilizzare sempre le prese appropriate.
- b) **Evitare il contatto delle parti del corpo con superfici collegate a terra, quali condotti, radiatori, fornelli e frigoriferi.**
Se il proprio corpo è collegato a terra, il rischio di scosse elettriche aumenta.
- c) **Non esporre gli elettroutensili alla pioggia o all'umidità.**
L'ingresso di acqua in un elettroutensile aumenta il rischio di scosse elettriche.
- d) **Utilizzare il cavo correttamente. Non utilizzare mai il cavo per spostare, tirare o scollegare l'elettroutensile. Tenere il cavo al riparo da calore, olio, spigoli e parti in movimento.**
Se il cavo è danneggiato o impigliato, il rischio di scosse elettriche aumenta.
- e) **Durante l'uso dell'elettroutensile in ambienti esterni, utilizzare una prolunga adatta all'uso esterno.**
Per ridurre il rischio di scosse elettriche, utilizzare un cavo adatto ad ambienti esterni.
- f) **Se è inevitabile l'uso di un elettroutensile in una zona umida, usare una fonte di corrente protetta da un interruttore differenziale (salvavita).**
L'uso di un salvavita riduce i rischi di shock elettrico.

3 SICUREZZA PERSONALE

- a) **Quando si utilizza un elettroutensile, prestare sempre la massima attenzione a quello che si sta facendo e utilizzare il buon senso. Non utilizzare un elettroutensile se si è stanchi o sotto l'effetto di droghe, alcol o medicinali.**
Un attimo di disattenzione durante l'uso di elettroutensili può provocare gravi lesioni personali.

ITALIANO

b) Usare equipaggiamento per la protezione antinfortunistiche.

Indossare sempre una protezione per gli occhi. L'uso di protezioni antinfortunistiche quali mascherine per la polvere, scarpe antiscivolo, elmetti o cuffie protettive, in condizioni opportune consente di ridurre le lesioni personali.

c) Evitare la messa in funzione non intenzionale.

Assicurarsi che l'interruttore sia nella posizione OFF prima di connettere la fonte di corrente e/o il blocco batteria, afferrare o trasportare il dispositivo. Se gli elettroutensili vengono trasportati tenendo il dito sull'interruttore o collegati alla rete elettrica con l'interruttore nella posizione ON, il rischio di incidenti aumenta.

d) Prima di accendere l'elettroutensile, rimuovere eventuali chiavi o chiavistelli di regolazione.

Un chiavistello o una chiave fissati su una parte rotante dell'elettroutensile possono provocare lesioni personali.

e) Prestare attenzione a non perdere l'equilibrio. Mantenere costantemente un buon equilibrio, evitando sbilanciamenti.

In questo modo si detiene un maggiore controllo sull'elettroutensile nelle situazioni impreviste.

f) Indossare un abbigliamento adatto. Non indossare abiti larghi o gioielli. Tenere capelli, abiti e guanti lontano dalle parti in movimento.

Gli abiti larghi, i gioielli o i capelli lunghi possono rimanere impigliati nelle parti in movimento.

g) Se la dotazione comprende dispositivi per il collegamento di sistemi di estrazione e raccolta della polvere, collegarli e utilizzarli in modo corretto.

L'uso di questi dispositivi può ridurre i pericoli legati alla polvere.

4 USO E MANUTENZIONE DELL'ELETTROUTENSILE

a) Non forzare l'elettroutensile. Utilizzare l'elettroutensile adatto alla situazione.

L'elettroutensile svolge il lavoro nel modo

migliore e più sicuro quando usato nelle condizioni per cui è stato progettato.

b) Non utilizzare l'elettroutensile se l'interruttore non consente di accenderlo e spegnerlo.

Qualsiasi elettroutensile che non possa essere controllato con l'interruttore è pericoloso e deve essere riparato.

c) Disconnettere la presa dalla fonte di corrente e/o dal il blocco batteria dell'elettroutensile prima di effettuare qualsiasi tipo di regolazione, prima di cambiare accessori o riporre l'elettroutensile.

Tali misure di sicurezza preventive riducono il rischio di accensione accidentale dell'elettroutensile.

d) Tenere gli elettroutensili lontano dalla portata dei bambini ed evitarne l'uso da parte di persone che hanno poca familiarità con l'elettroutensile e con le presenti istruzioni.

Gli elettroutensili sono pericolosi nelle mani di persone non addestrate.

e) Effettuare la manutenzione degli elettroutensili. Verificare che non vi siano errori di allineamento o grippaggio delle parti in movimento, parti rotte e altre situazioni che potrebbero influire sull'uso dell'elettroutensile. In caso di danni, riparare l'elettroutensile prima dell'uso.

Molti incidenti sono provocati da elettroutensili su cui non è stata effettuata la corretta manutenzione.

f) Tenere gli utensili da taglio affilati e puliti.

La manutenzione corretta degli utensili da taglio con bordi affilati riduce le probabilità di grippaggio e facilita il controllo.

g) Utilizzare l'elettroutensile, gli accessori, gli utensili da taglio e così via secondo le presenti istruzioni e tenendo in considerazione le condizioni di lavoro e il lavoro da eseguire.

L'uso dell'elettroutensile per operazioni diverse da quelle previste può provocare situazioni pericolose.

5 USO E MANUTENZIONE DELL'UTENSILE A BATTERIA

a) Prima di inserire il blocco batteria, verificare che l'interruttore sia nella posizione OFF.

Se il blocco batteria viene inserito in un elettro utensile che ha l'interruttore in posizione ON, il rischio di incidenti aumenta.

b) Effettuare la ricarica solo con il caricabatteria specificato dal produttore.

Un caricabatteria adatto a un determinato tipo di blocco batteria può provocare un rischio di incendio se utilizzato con un altro blocco batteria.

c) Utilizzare gli elettro utensili solo con blocchi batteria specifici.

L'uso di altri blocchi batteria può provocare il rischio di lesioni e incendi.

d) Quando il blocco batteria non è in uso, tenerlo lontano da altri oggetti metallici quali fermagli, monete, chiavi, chiodi, viti o altri piccoli oggetti metallici che possono determinare un collegamento tra i terminali.

Il cortocircuito dei terminali della batteria può provocare ustioni o incendi.

e) In condizioni di abuso, è possibile che la batteria espella del liquido; evitare il contatto. Se dovesse verificarsi un contatto, sciacquare con acqua. Se il liquido entra in contatto con gli occhi, consultare un medico.

Il liquido espulso dalla batteria può causare irritazioni o ustioni.

6 RIPARAZIONI

a) L'elettro utensile deve essere riparato da personale qualificato, utilizzando parti di ricambio identiche.

In questo modo viene garantita la sicurezza dell'elettro utensile.

Norme di sicurezza aggiuntive specifiche per tassellatori

- **Indossare protezioni acustiche.** L'esposizione al rumore può causare danni all'udito.
- **Utilizzare le impugnature ausiliarie fornite con l'apparato.** La perdita di controllo può causare lesioni personali.

- **Sostenere gli apparati con supporti aventi le superfici di presa isolanti quando si eseguono operazioni in cui l'apparato tagliente può entrare in contatto con fili elettrici nascosti o con il cavo di alimentazione.** Il contatto con un cavo "sotto tensione" trasmette la tensione elettrica alle parti metalliche esposte dell'apparato e trasmette la scossa all'operatore.
- **Utilizzare morse o altre attrezzature adatte per sostenere e bloccare il pezzo in lavorazione su un supporto stabile.** Il pezzo da lavorare tenuto con le mani o contro il proprio corpo è instabile e può far perdere il controllo dell'apparato.
- **Indossare occhiali di sicurezza o altre protezioni per gli occhi.** Le operazioni di percussione possono emettere schegge. Tali schegge possono causare danni permanenti alla vista. Indossare una mascherina antipolvere o un respiratore per operazioni che generano polveri. La maggior parte delle applicazioni richiede l'utilizzo di protezioni acustiche.
- **Impugnare saldamente l'apparato, sempre. Non tentare di azionare l'apparato sostenendolo con una mano sola.** Si consiglia di utilizzare sempre l'impugnatura laterale. Azionare questo apparato con una mano sola causa la perdita di controllo. Anche lo sfondamento o l'impatto con materiali duri come ad esempio sbarre può essere pericoloso. Stringere saldamente l'impugnatura laterale prima dell'utilizzo.
- **Non azionare l'apparato per lunghi periodi senza interruzioni.** Le vibrazioni causate dall'azionamento del martello possono essere dannose a mani e braccia. Indossare guanti per fornire ulteriore smorzamento e limitare l'esposizione effettuando frequenti pause.
- **Non ricondizionare le punte da soli.** Il ricondizionamento degli scalpelli deve essere eseguito da un tecnico autorizzato. Gli scalpelli non correttamente ricondizionati possono causare lesioni.
- **Indossare i guanti quando l'apparato è in funzione o mentre si sostituiscono gli accessori.** Le parti in metallo esposte dell'apparato e gli accessori possono diventare roventi durante il funzionamento. Pezzi di piccole dimensioni di materiale frantumato possono provocare danni alle mani nude.
- **Non posare mai l'apparato finché l'accessorio non si sia completamente arrestato.** Le punte ancora in movimento potrebbero causare lesioni.

- **Non utilizzare il martello per rimuovere eventuali accessori incastrati.** Frammenti di metallo o schegge di materiale possono staccarsi e causare lesioni.
- **Gli scalpelli leggermente consumati possono essere affilati tramite molatura.**
- **Tenere il cavo elettrico lontano dalla punta rotante. Non avvolgere il cavo attorno a nessuna parte del corpo.** Un cavo elettrico avvolto intorno alla punta rotante può causare lesioni personali e la perdita di controllo.

Altri rischi

I seguenti rischi riguardano l'utilizzo dei trapani a rotopercolazione:

- lesioni causate dal contatto con parti in rotazione o calde dell'elettrotensile

L'adozione delle norme di sicurezza pertinenti e l'installazione di dispositivi di sicurezza non consentono comunque di eliminare tutti i rischi correlati, ovvero:

- Diminuzione dell'udito.
- Rischio di schiacciamento delle dita durante la sostituzione degli accessori.
- Rischi per la salute causati dall'inalazione di polveri generate da lavori eseguiti su calcestruzzo e/o muratura.

Riferimenti sull'apparato

Sull'apparato sono presenti i seguenti simboli:



Leggere il manuale d'istruzioni prima dell'uso.



Utilizzare protezioni acustiche.



Utilizzare protezioni oculari.

POSIZIONE DEI CODICI DEI DATI

I codici dei dati, che comprendono anche l'anno di fabbricazione, sono stampati sulla superficie dell'alloggiamento che fa da giunto tra apparato e batteria.

Esempio:

2009 XX XX
Anno di fabbricazione

Istruzioni di sicurezza importanti per tutti i caricabatteria

CONSERVARE LE ISTRUZIONI: questo manuale contiene importanti istruzioni di sicurezza e di utilizzo per il caricabatteria DE9000.

- Prima di utilizzare il caricabatteria, leggere tutte le istruzioni e le scritte di avvertimento sul caricabatteria, sul pacco batterie e sui prodotti che utilizzano il pacco batterie.



PERICOLO: rischio di folgorazione. Ai terminali di carica sono presenti 230 volt. Non toccare con oggetti conduttivi. Pericolo di scossa elettrica o folgorazione.



AVVERTENZA: rischio di scossa elettrica. Non far penetrare alcun liquido dentro al caricabatteria. Pericolo di scossa elettrica.



ATTENZIONE: rischio di incendio. Per ridurre il rischio di lesioni, caricare solo batterie ricaricabili DEWALT. Tipi diversi di batterie potrebbero scoppiare provocando lesioni personali e danni.



ATTENZIONE: in certe condizioni, con il caricabatteria inserito nella presa elettrica, i morsetti elettrici scoperti dentro al caricabatteria possono essere cortocircuitati da corpi estranei. Materiali estranei di natura conduttiva come, a titolo esemplificativo ma non esaustivo, lana di acciaio, lamine di alluminio o qualsiasi accumulo di particelle metalliche, dovrebbero essere eliminati dalle cavità del caricabatteria. Staccare sempre il caricabatteria dalla presa quando il pacco batteria non è in sede. Staccare il caricabatteria dalla presa prima di cominciare a pulirlo.

- **NON provare a caricare il pacco batterie con qualsiasi altro caricabatteria diverso da quelli di questo manuale.** Il caricabatteria e il pacco batteria sono progettati specificatamente per lavorare insieme.
- **Questi caricabatteria non sono previsti per alcun altro utilizzo diverso dal caricare le batterie ricaricabili DEWALT.** Ogni utilizzo diverso comporta rischio di incendio, scossa elettrica o folgorazione.
- **Non esporre il caricabatteria a pioggia o neve.**
- **Per staccare dalla presa il caricabatteria, tirare la spina e non il cavo.** Ciò riduce il rischio che si danneggino entrambi.

- **Assicurarsi che il cavo sia posto in modo da non essere calpestato, non faccia inciampare o altro che lo possa danneggiare o sollecitare.**
- **Non utilizzare un cavo di prolunga se non è strettamente necessario.** L'utilizzo di cavi di prolunga non idonei può dar luogo a rischio di incendio, scossa elettrica o folgorazione.
- **Non mettere alcun oggetto sopra il caricabatteria e non appoggiare il caricabatteria su superfici morbide che potrebbero bloccare le fessure di ventilazione e causare calore interno eccessivo.** Tenere il caricabatteria lontano da qualsiasi fonte di calore. Il caricabatteria viene ventilato con le fessure sopra e sotto l'alloggiamento.
- **Non lavorare con un caricabatteria che abbia il cavo o la spina danneggiati - farli sostituire immediatamente.**
- **Non azionare il caricabatteria se ha preso un forte colpo, è caduto o è stato danneggiato in qualche altro modo.** Portarlo in un centro di assistenza autorizzato.
- **Non smontare il caricabatteria; quando è necessaria assistenza o riparazione, portarlo in un centro di assistenza autorizzato.** Un montaggio sbagliato comporta il rischio di scossa elettrica, folgorazione o incendio.
- **Staccare il caricabatteria dalla presa prima di qualsiasi tipo di pulizia.** Ciò riduce il rischio di scossa elettrica. La rimozione del pacco batteria non riduce tale rischio.
- **Non tentare MAI di collegare fra loro 2 caricabatteria.**
- **Il caricabatteria è progettato per funzionare con la corrente elettrica da 230 V standard di rete. Non tentare di utilizzarlo con una tensione diversa.** Ciò non vale per i caricabatteria da veicolo.

CONSERVARE LE ISTRUZIONI

Trasporto

I gruppi batterie DEWALT Li-Ion sono conformi ai requisiti di test necessari previsti dal Manuale di test e criteri delle Nazioni Unite (ST/SG/AC.10/11/rev.3, parte III, sottosezione 38,3) come riportato nelle Raccomandazioni delle Nazioni Unite sui trasporti di merci pericolose.

- I gruppi batterie sono dotati di efficaci protezioni interne per evitare sovrappressione e cortocircuiti.

- Sono state adottate le misure corrette per prevenire rotture forzate e pericolose correnti inverse.
- Il contenuto equivalente di litio è inferiore al valore limite applicabile.

I gruppi batterie DEWALT Li-Ion sono esclusi dalle normative nazionali ed internazionali applicabili alle merci pericolose. Tuttavia, tali normative diventano applicabili per il trasporto di numerosi gruppi batterie insieme.

- Verificare che i gruppi batterie siano imballati in conformità alle suddette normative in materia di merci pericolose per prevenire cortocircuiti.

Caricabatterie

Il caricabatterie DE9000 carica batterie Li-Ion (agli ioni di litio) da 28 V e 36 V.

Questo caricabatterie non richiede regolazioni ed è progettato affinché il suo uso sia il più facile possibile.

Procedura di carica (fig. A, B)



PERICOLO: rischio di folgorazione. Ai terminali di carica sono presenti 230 volt. Non toccare con oggetti conduttivi. Pericolo di scossa elettrica o folgorazione.

1. Innestare il caricabatterie (13) in una presa adatta prima di inserire il pacco batteria.
2. Inserire il pacco batteria nel caricabatteria. La luce rossa (in carica) lampeggia continuamente, indicando che è iniziato il processo di carica.
3. Il completamento della carica è indicato dalla spia rossa che rimane ACCESA di continuo. Il pacco è completamente carico e va utilizzato subito o lasciato nel caricabatteria.

NOTA: per garantire migliori prestazioni e durata delle batterie Li-Ion, caricare la batteria per almeno 10 ore precedentemente al primo utilizzo.

Procedura di carica

Vedere la tavola seguente per lo stato di carica del pacco batteria.

| Stato di carica | |
|--------------------------------|----------|
| in carica | — — — — |
| carica completa | ———— |
| ritardo per pacco caldo/freddo | — — — — |
| sostituire il pacco batteria | ●●●●●●●● |
| problema | ●●●●●● |

Refresh automatico

La modalità di refresh automatico equalizza o compensa i singoli elementi del pacco batteria alla propria capacità di picco. I pacchi batteria dovrebbero essere sottoposti a refresh settimanale oppure ogni volta che il pacco non fornisce più la stessa quantità di energia.

Per effettuare il refresh del pacco batteria inserire la batteria nel caricabatterie come di consueto. Lasciare il pacco batteria nel caricabatterie per almeno 10 ore.

Ritardo per pacco caldo/freddo

Se il caricabatterie riconosce una batteria come troppo calda o troppo fredda, avvia automaticamente un ritardo dovuto a pacco caldo/freddo, sospendendo la carica fino a quando la batteria raggiunge una temperatura appropriata. Il caricabatterie commuta poi automaticamente alla modalità di carica del pacco. Questa caratteristica assicura la massima durata delle batterie.

SOLO PER PACCO BATTERIA LI-ION (AGLI IONI DI LITIO)

Le batterie Li-Ion (agli ioni di litio) sono progettate con un sistema di protezione elettronico che salvaguarda la batteria da sovraccarico, surriscaldamento o scaricamento completo.

L'apparato si spegne automaticamente quando si attiva il sistema di protezione elettronico. Se ciò avviene, inserire la batteria Li-Ion nel caricabatterie, lasciandola fino a quando non è completamente carica.

Istruzioni di sicurezza importanti per tutti i pacchi batteria

Con l'ordine dei pacchi batteria di ricambio, assicurarsi di includere il loro numero di catalogo e la tensione.

Quando si apre la scatola, il pacco batteria non è carico completamente. Prima di utilizzare il pacco batteria e il caricabatterie, leggere le istruzioni di sicurezza seguenti. Seguire poi le procedure di carica descritte.

LEGGERE TUTTE LE ISTRUZIONI

- **Non caricare o utilizzare la batteria in ambienti con atmosfera esplosiva, come quelli in presenza di liquidi, gas o polveri infiammabili.** L'inserimento o la rimozione della batteria dal caricabatterie può incendiare le polveri o i fumi.
- Caricare i pacchi batteria solo con caricabatterie DEWALT.
- **NON spruzzare o immergere in acqua o in altri liquidi.**

- **Non immagazzinare o non utilizzare l'apparato e il pacco batteria in posti dove la temperatura raggiunge o supera 40° C (105° F) (come nei capannoni o nelle costruzioni metalliche in estate).**



PERICOLO: non cercare mai di aprire il pacco batteria per alcun motivo. Se l'involucro del pacco batteria è lesionato o danneggiato, non inserirlo nel caricabatterie. Non schiacciare, far cadere o danneggiare il pacco batteria. Non utilizzare un pacco batteria o un caricabatterie che abbia subito un forte colpo, sia caduto, sia stato travolto o danneggiato in qualche modo (per esempio forato con un chiodo, battuto con un martello, calpestato). Pericolo di scossa elettrica o folgorazione. I pacchi batteria danneggiati dovrebbero essere inviati al centro assistenza per il riciclaggio.



ATTENZIONE: quando non viene usato, appoggiare l'apparato di fianco su una superficie stabile, dove non ci sia rischio di inciampare o di cadere. Alcuni apparati con pacchi batterie grandi possono rimanere in piedi poggiando sul pacco batteria ma potrebbero cadere facilmente.

ISTRUZIONI DI SICUREZZA SPECIFICHE PER IONI DI LITIO (Li-Ion)

- **Non bruciare il pacco batteria anche se è seriamente danneggiato o è completamente esausto.** Il pacco batteria può esplodere se gettato nel fuoco. Se vengono bruciati dei pacchi batteria agli ioni di litio, si creano fumi e materiali tossici.
- **Se il contenuto della batteria viene a contatto con la pelle, lavare immediatamente con sapone delicato e acqua.** Se il liquido della batteria raggiunge gli occhi, sciacquare con acqua gli occhi aperti per 15 minuti o fino a quando cessa l'irritazione. Se sono necessarie cure mediche, l'elettrolito della batteria è composto da una miscela di carbonati organici liquidi e di sali di litio.
- **Il contenuto delle celle della batteria aperta può causare irritazione delle vie respiratorie.** Far circolare aria fresca. Se il sintomo persiste, rivolgersi a cure mediche.



AVVERTENZA: rischio di incendio. Il liquido della batteria si può incendiare se esposto a scintilla o a fiamma.

Coperchio della batteria

Viene fornito un coperchio protettivo della batteria per coprire i contatti del pacco batteria separato. Senza il coperchio protettivo al suo posto, pezzetti di metallo potrebbero cortocircuitare i contatti, provocando il rischio di incendio e danneggiando il pacco batteria.

1. Togliere il coperchio protettivo della batteria prima di collocare il pacco batteria nel caricabatterie o nell'apparato.
2. Porre il coperchio protettivo sopra i contatti immediatamente dopo aver rimosso il pacco batteria dal caricabatterie o dall'apparato.



AVVERTENZA: assicurarsi che il coperchio della batteria sia al suo posto, prima di riporre o di trasportare un pacco batteria separato.

Pacco batterie (fig. A)

TIPO BATTERIE

Il DC228 e il DC229 funzionano con pacchi batteria Li-Ion (agli ioni di litio) da 28 volt.

Il DC232 e il DC23 funzionano con pacchi batteria Li-Ion (agli ioni di litio) da 36 volt.

Istruzioni per la conservazione

1. Il posto migliore per la conservazione è un luogo fresco e asciutto, non illuminato direttamente dal sole e protetto da eccessive temperature calde o fredde. Per ottenere il massimo di prestazioni e di durata dalla batteria, conservare i pacchi batteria a temperatura ambiente quando non utilizzati.

NOTA: I pacchi batteria agli ioni di litio devono essere riposti completamente carichi.

2. Il pacco batteria e il caricabatterie sopportano senza danni la conservazione per lungo tempo. In opportune condizioni, possono essere conservati fino a 5 anni.

Etichette sul caricabatterie e sul gruppo batterie

Oltre ai pittogrammi utilizzati nel presente manuale, i seguenti simboli sono indicati nelle etichette sul caricabatterie e sul gruppo batterie:



Leggere il manuale di istruzioni prima di mettere in funzione



Il tempo di carica è indicato nei dati tecnici.



Non esporre a umidità



Non toccare con oggetti conduttori



Non caricare gruppi batterie danneggiati



Non utilizzare caricatori danneggiati



Ricaricare esclusivamente a temperature comprese tra 4° C e 40° C



Sostituire immediatamente il cavo danneggiato



Problema nel caricatore



Problema nella batteria



Al termine della durata utile del gruppo batterie, smaltirlo con le dovute precauzioni per l'ambiente



Non incenerire il gruppo batterie



Ricaricare esclusivamente con gli appositi caricabatterie DEWALT

Contenuto dell'imballo

L'imballo comprende:

- 1 Tassellatore cordless
- 1 Impugnatura laterale
- 1 Bacchetta di regolazione della profondità
- 1 Sistema di aspirazione delle polveri (DC228, DC229, DC232, DC234)
- 1 Mandrino autoserrante (DC229, DC234)
- 2 Pacchi batterie (solo modelli KL)
- 1 Caricabatterie
- 1 Custodia (solo modelli K)
- 1 Manuale di istruzioni
- 1 Disegno esplosivo

NOTA: I pacchi batteria e i caricabatterie non sono compresi nei modelli N.

- Accertarsi che l'utensile, i componenti o gli accessori non abbiano subito danni durante il trasporto.

ITALIANO

- Leggere a fondo, con calma e con la massima attenzione il presente manuale prima di mettere in funzione l'utensile.

Descrizione (fig. A, A1, D, H)



AVVERTENZA: mai alterare lo strumento o le sue parti. Si potrebbero provocare danni o infortuni.

UTILIZZO PREVISTO

I tassellatori cordless DC228, DC229, DC232, DC234 sono stati progettati per eseguire in modo professionale foratura, tassellatura, avvvitamento e per scheggiatura leggera.

NON utilizzare in luoghi bagnati o in presenza di liquidi o gas infiammabili.

Questi tassellatori "heavy-duty" sono apparati elettrici professionali. **NON PERMETTERE** ai bambini di avvicinarsi all'apparato. Le persone inesperte devono utilizzare questo apparato solo sotto sorveglianza.

- 1 Pulsante della velocità variabile
- 2 Levetta avanti/indietro
- 3 Selettore di modalità
- 4 Fermo di sicurezza
- 5 Portautensili
- 6 Ghiera di fermo
- 7 Parapolvere
- 8 Bacchetta di regolazione della profondità
- 9 Impugnatura laterale
- 10 Impugnatura principale
- 11 Pacco batterie

Caricabatterie

Il caricabatterie DE9000 carica pacchi batterie DEWALT Li-Ion (agli ioni di litio) da 36 V (DE9360) e 28 V (DE9280) a 2.2 Ah.

- 11 Pacco batterie
- 12 Pulsante di rilascio
- 13 Caricabatterie
- 14 Spia della carica (rossa)
- 15 Portautensili/manicotto di serraggio
- 16 Mandrino

Sistema di aspirazione delle polveri

- 17 Pin elettrici per il sistema di aspirazione delle polveri
[DC228, DC229, DC232, DC234
(eccetto il tipo 1)]
- 18 Sistema di aspirazione delle polveri
(D25302DH, acquistato separatamente)
- 19 Il sistema di aspirazione delle polveri è collegato al tassellatore.

DC228, DC232, DC229, DC234 (ECCETTO IL TIPO 1)

Il sistema di aspirazione delle polveri D25302DH può essere acquistato separatamente dal più vicino rivenditore autorizzato DEWALT.

Frizione di sovraccarico

Nel caso in cui una punta del tassellatore sia bloccata, la forza motrice al mandrino viene interrotta. A causa delle forze che ne derivano, impugnare sempre l'elettrotensile con entrambe le mani e mantenere una postura stabile.

Meccanismo di frenatura

Rilasciando l'interruttore a velocità variabile, il mandrino cesserà immediatamente di ruotare.

Controllo attivo delle vibrazioni

Il controllo attivo delle vibrazioni neutralizza le vibrazioni di rimbalzo dal meccanismo del tassellatore. Riducendo le vibrazioni sulla mano e sul braccio, permette un uso più confortevole per periodi maggiori di tempo ed aumenta la durata dell'unità. Durante il funzionamento, un meccanismo a molla compensa le vibrazioni. È possibile notarlo grazie all'effetto di ammortizzamento che si verifica applicando una pressione all'elettrotensile. Verificare che la molla sia innestata ma non troppo saldamente. Il meccanismo dovrebbe essere in grado di "rimanere sospeso".

Norme di sicurezza elettrica

Il motore elettrico è stato predisposto per operare con un unico voltaggio. Assicurarsi che il voltaggio a disposizione corrisponda a quello indicato sulla targhetta.



Il caricabatterie DEWALT è fornito di doppio isolamento, in ottemperanza alla norma EN 60335, per le quali non è richiesta la messa a terra.

Se il cavo di alimentazione è danneggiato, deve essere sostituito con un cavo appositamente realizzato, disponibile tramite la rete di assistenza DEWALT.

(CH) Per la sostituzione del cavo di alimentazione, utilizzare sempre la spina di tipo prescritto.

Tipo 11 per la classe II (doppio isolamento) - utensili elettrici
Tipo 12 per la classe I (messa a terra) - utensili elettrici

(CH) Gli apparecchi portatili, utilizzati in ambiente esterno, devono essere collegati ad un interruttore differenziale.

Impiego di una prolunga

In caso di impiego di una prolunga, quest'ultima dovrà essere di tipo omologato e di dimensione idonee a garantire l'alimentazione elettrica dell'apparecchio (vedere le caratteristiche tecniche). La dimensione minima del conduttore è 1 mm².

Se si utilizza un avvolgitore, estrarre il cavo per l'intera lunghezza.

ASSEMBLAGGIO E REGOLAZIONE



AVVERTENZA: Prima di qualsiasi intervento di montaggio e di regolazione, rimuovere sempre il gruppo batterie.



AVVERTENZA: Prima di inserire o rimuovere il gruppo batterie, disattivare sempre l'utensile.



AVVERTENZA: Usate solamente batterie e caricabatterie DEWALT.

Inserimento e rimozione del gruppo batterie (fig. A)

- Per inserire il gruppo batterie (11), allinearne con l'apposito vano nell'elettrotroutensile. Far scorrere il gruppo batterie nel vano e premerlo finché non si fissa in posizione con uno scatto.

- Per rimuovere il gruppo batterie, premere il pulsante di rilascio (12) e contemporaneamente estrarre il gruppo dal vano.

Selezione del modo di funzionamento (fig. C)

L'elettrotroutensile può essere adoperato nei seguenti modi:



Foratura rotativa: per avvitatura, lavori su acciaio, legno e plastica.



Foratura a percussione: per lavori su calcestruzzo e muratura.



Solo martellamento: per scalpellatura leggera.

- Per selezionare il tipo di modalità operativa, spingere il fermo di sicurezza (4) e ruotare il selettore di modalità (3) finché non punta sul simbolo richiesto.
- Sbloccare il fermo di sicurezza e controllare che il selettore di modalità sia bloccato in posizione.



AVVERTENZA: Non selezionare il modo di funzionamento quando l'elettrotroutensile è in funzione.

Inserimento e rimozione degli accessori ad attacco SDS Plus (fig. D)

I tassellatori utilizzano accessori ad attacco SDS Plus (fare riferimento all'inserimento di fig. D per la sezione trasversale dell'attacco di una punta SDS Plus).

- Pulire ed ingrassare il gambo della punta.
- Inserire il gambo della punta nel portapunta (5).
- Spingere fino in fondo la punta e girarla leggermente per fissarla in posizione nelle rispettive asole di alloggiamento.
- Tirare la punta per accertarsi che sia bloccata in modo appropriato. Per il funzionamento a percussione si rende necessario che la punta possa muoversi di alcuni centimetri lungo il proprio asse, dopo essere stata fissata nel portapunta.
- Per rimuovere la punta, tirare indietro il manicotto di bloccaggio (15) del portapunta ed estrarre la punta.

ITALIANO

Montaggio dell'impugnatura laterale (fig. E)

L'impugnatura laterale (9) può essere adattata sia all'uso con la mano destra che a quello con la mano sinistra.



AVVERTENZA: Non utilizzare l'elettrostrumento senza l'impugnatura laterale correttamente montata.

- Allentare l'impugnatura laterale.
- Per chi è destro: far scivolare il morsetto circolare dell'impugnatura sul collare posizionando l'impugnatura a sinistra.
- Per chi è mancino: far scivolare il morsetto circolare dell'impugnatura sul collare posizionando l'impugnatura a destra.
- Farla ruotare nella posizione desiderata e stringerla agendo sull'impugnatura.

Regolazione della profondità di foratura (fig. F)

- Inserire la punta richiesta.
- Allentare l'impugnatura laterale (9).
- Inserire l'asta di profondità regolabile (8) attraverso il foro praticato sul morsetto dell'impugnatura laterale.
- Regolare la profondità di foratura come mostrato in figura.
- Serrare l'impugnatura laterale.

Comando reversibilità (fig. G)

- Portare il comando reversibilità (2) sul lato sinistro per ottenere una rotazione in avanzamento (destra). Vedere frecce sull'elettrostrumento.
- Portare il comando reversibilità (2) sul lato destro per ottenere una rotazione in senso inverso (sinistra).



ATTENZIONE: Attendere sempre che il motore sia completamente fermo prima di invertire il senso di rotazione.

DC229, DC234 - Sostituzione del portautensile con il mandrino (fig. H)

- Ruotare il collare di bloccaggio (6) fino a liberarlo ed estrarre il portautensile (5).
- Spingere il mandrino (16) sull'albero e ruotare il collare di bloccaggio fino a bloccarlo.

- Per sostituire il mandrino con il portautensile, smontare prima il mandrino seguendo la stessa procedura usata per rimuovere il portautensile. Poi installare il portautensile seguendo la stessa procedura usata per montare il mandrino.



ATTENZIONE: Non impiegare mai mandrini standard nel modo operativo di foratura con percussione.

Sostituzione del parapolvere (fig. D)

Il parapolvere (7) impedisce che la polvere penetri nei meccanismi dell'elettrostrumento. Sostituirlo immediatamente se usurato.

- Tirare all'indietro il manicotto di bloccaggio del portautensile (15) ed estrarre il parapolvere (7).
- Montare il parapolvere sostitutivo.
- Lasciar tornare in posizione il manicotto di bloccaggio del portautensile.

FUNZIONAMENTO

Istruzioni per l'uso



AVVERTENZA:

- Osservare sempre le istruzioni per la sicurezza e le normative vigenti.
- Accertarsi di non forare in prossimità di tubi o fili elettrici.
- Esercitare una pressione adeguata sull'utensile (circa 5 kg). La pressione eccessiva non solo non aumenta la velocità di foratura ma diminuisce anche la durata dell'utensile.
- Per non danneggiare il parapolvere, si eviti di trapanare o di spingere l'elettrostrumento troppo a fondo. Impugnare sempre l'elettrostrumento con entrambe le mani e garantire una posizione sicura. Far funzionare sempre l'elettrostrumento con l'impugnatura laterale montata correttamente.
- Se l'utensile da taglio non è più affilato, sostituirlo con un nuovo utensile da taglio.

Prima del funzionamento:

- Accertarsi che il gruppo batterie sia (completamente) caricato.

- Accertarsi che il gruppo batterie sia installato correttamente.

Corretto posizionamento delle mani (fig. I)



AVVERTENZA: per ridurre il rischio di lesioni personali gravi, tenere le mani **SEMPRE** nella posizione corretta, come illustrato.



AVVERTENZA: Per ridurre il rischio di lesioni personali gravi, mantenere **SEMPRE** l'apparato con presa sicura per prevenire reazioni improvvise.

La corretta posizione delle mani richiede che una mano sia posizionata sull'impugnatura laterale (9), mentre l'altra sull'impugnatura principale (10).

Accensione e spegnimento (fig. A)

- Per mettere in funzione l'utensile, premere il interruttore a velocità variabile (1). La pressione esercitata sul interruttore determina la velocità dell'utensile.
- Per fermare l'utensile, rilasciare l'interruttore.
- Per bloccare l'elettrotensile in posizione disattivata, portare il comando avanti/indietro (2) in posizione centrale.

Foratura con percussione (fig. A)

- Mettere il selettore di modalità (3) in posizione di "foratura a percussione".
- Inserire la punta appropriata. Per ottenere i migliori risultati impiegare punte al carburo di alta qualità.
- Regolare l'impugnatura laterale (9).
- Se necessario, impostare la profondità di foratura.
- Fare un segno laddove si intende praticare il foro.
- Collocare la punta sull'area prescelta e accendere l'elettrotensile.

Foratura con rotazione (fig. A)

- Mettere il selettore di modalità (3) in posizione di "foratura rotativa".
- Attenersi, tra le istruzioni successive, a quelle pertinenti all'elettrotensile in uso:
 - Installare il gruppo mandrino / adattatore (DC228, DC232). Sono disponibili speciali adattatori SDS Plus a sezione filettata per mandrini standard da 10 o 13 mm che

consentono di impiegare punte a gambo rettilineo.

- Sostituire il portautensile con il mandrino (DC229, DC234).
- Procedere come descritto per la foratura con percussione.



ATTENZIONE: Non impiegare mai mandrini standard nel modo operativo di foratura con percussione.

Avvitatura (fig. A)

- Mettere il selettore di modalità (3) in posizione di "foratura rotativa".
- Selezionare il senso di rotazione.
- Attenersi, tra le istruzioni successive, a quelle pertinenti all'elettrotensile in uso:
 - Inserire lo speciale adattatore di avvitatura SDS Plus® per le applicazioni con punte di avvitatura esagonali (DC228, DC232).
 - Sostituire il portautensile con il mandrino (DC229, DC234).
- Inserire la punta di avvitatura adatta. Per l'avvitatura/svitatura di viti a testa con intaglio, impiegare sempre punte provviste di manicotto instradatore.
- Premere dolcemente il grilletto a velocità variabile (1) per evitare di danneggiare la testa della vite. Durante la rotazione all'indietro (sinistrorsa) la velocità di rotazione viene automaticamente ridotta per facilitare la rimozione della vite.
- Quando la vite è a filo con il pezzo da lavorare, rilasciare l'interruttore a velocità variabile per evitare che la testa della vite penetri nel pezzo da lavorare.

DC228, DC229, DC234 - Scalpellatura (fig. A)

- Mettere il selettore di modalità (3) in posizione di "solo martellamento".
 - Inserire lo scalpello adatto e verificare che sia correttamente bloccato.
 - Regolare l'impugnatura laterale (9).
 - Accendere l'elettrotensile e iniziare a lavorare.
- Dopo aver commutato per passare da percussione a foratura potrebbe essere necessario far girare brevemente il motore per consentire l'innesto degli ingranaggi.



AVVERTENZA:

- Non impiegare il presente elettroutensile per miscelare o pompare fluidi altamente combustibili o esplosivi (benzin, alcool, ecc.).
- Non utilizzare per miscelare o agitare liquidi infiammabili indicati come tali.

Accessori opzionali



AVVERTENZA: poiché non sono stati testati con il prodotto, l'uso di accessori diversi da quelli offerti da DEWALT con l'utensile potrebbe essere pericoloso. Per ridurre il rischio di lesioni personali, si consiglia di utilizzare soltanto accessori raccomandati da DEWALT.

Sono disponibili come accessori opzionali vari tipi di scalpelli e punte da trapano SDS Plus®.

Consultate il vostro rivenditore per ottenere ulteriori informazioni sugli accessori disponibili.

MANUTENZIONE

Il Vostro Elettroutensile DEWALT è stato studiato per durare a lungo richiedendo solo la minima manutenzione. Per prestazioni sempre soddisfacenti occorre avere cura dell'utensile e sottoporlo a manutenzione periodica.

- Le operazioni di riparazione e manutenzione di questo utensile non possono essere realizzate dall'utente. Portare l'utensile da un riparatore autorizzato DEWALT dopo circa 40 ore d'uso. Se sorgono problemi prima di questo termine, rivolgersi ad un riparatore DEWALT autorizzato.



Lubrificazione

Il Vostro elettroutensile non richiede lubrificazione addizionale.

Gli accessori e le prolunghie utilizzati devono essere lubrificati regolarmente; in particolare gli accessori SDS Plus®.



Pulitura



AVVERTENZA:

- Scollegare il caricabatterie prima di pulire l'esterno con un panno morbido.
- Rimuovere il gruppo batterie prima di effettuare la pulitura del vostro utensile.
- Tenere libere le feritoie di ventilazione e pulire l'esterno dell'utensile periodicamente con un panno morbido.

Protezione dell'ambiente



Raccolta differenziata. Questo prodotto non deve essere smaltito con i normali rifiuti domestici.

Nel caso in cui si decida di sostituire il prodotto oppure di disfarsene in quanto non più necessario, non dovrà essere smaltito con i normali rifiuti domestici. Smaltire il prodotto tramite raccolta differenziata.



La raccolta differenziata di prodotti e imballaggi usati, consente il riciclaggio e il riutilizzo dei materiali. Riutilizzare i materiali riciclati aiuta a prevenire l'inquinamento ambientale e riduce la richiesta di materie prime.

In base alle normative locali, i servizi per la raccolta differenziata di elettrodomestici possono essere disponibili presso i punti di raccolta municipali o presso il rivenditore, al momento dell'acquisto di un nuovo prodotto.

DEWALT offre ai suoi clienti un servizio per la raccolta differenziata e la possibilità di riciclare i prodotti DEWALT che hanno esaurito la loro durata in servizio. Per utilizzarlo, è sufficiente rendere il prodotto a qualsiasi tecnico autorizzato, incaricato della raccolta per conto dell'azienda.

Per individuare il tecnico autorizzato più vicino, rivolgersi alla sede DEWALT locale, presso il recapito indicato in questo manuale. Altrimenti, un elenco completo di tutti i tecnici autorizzati DEWALT e i dettagli completi sui contatti e i servizi post-vendita sono disponibili su Internet alla pagina: www.2helpU.com



Li-ION

Gruppo batterie

I gruppi batterie a lunga durata devono essere ricaricati quando non generano più una potenza sufficiente a completare le funzioni che prima venivano eseguite facilmente. Le batterie esaurite devono essere smaltite rispettando l'ambiente.

- Esaurire completamente la carica dei gruppi batterie prima di estrarli dall'elettrooutensile.
- Le celle Li-Ion sono riciclabili e devono essere consegnate al concessionario o portate presso un impianto di riciclaggio di zona. I gruppi batterie così raccolti vengono riciclati o smaltiti nel rispetto delle normative vigenti.

GARANZIA

DEWALT realizza prodotti di qualità e offre una garanzia eccezionale per i professionisti che utilizzano i suoi apparati. Questa dichiarazione di garanzia è aggiuntiva e non pregiudica in alcun modo la copertura assicurativa dell'utilizzatore professionista o quella della previdenza sociale per l'utente privato non professionista. La garanzia è valida sui territori degli stati membri dell'Unione Europea o dell'EFTA (Associazione europea di libero scambio).

• 30 GIORNI SENZA RISCHI SODDISFAZIONE GARANTITA •

Se non è completamente soddisfatto delle prestazioni del suo apparato DEWALT, può semplicemente restituircelo entro 30 giorni, completo come era al momento dell'acquisto, per ottenere il rimborso totale o la sostituzione del prodotto. Il prodotto deve aver subito un'usura normale in rapporto al numero di giorni in cui è stato utilizzato e va restituito accompagnato dallo scontrino originale di acquisto.

• UN ANNO DI ASSISTENZA GRATUITA •

Se necessita di manutenzione o assistenza per il suo apparato DEWALT, nei 12 mesi seguenti l'acquisto, ha diritto a ricevere un'assistenza gratuita. Verrà effettuata a titolo gratuito presso un riparatore autorizzato DEWALT. Deve presentare uno scontrino che provi l'acquisto. Sono compresi i costi di manodopera. Sono esclusi quelli per gli accessori e i ricambi, a meno che non si tratti di pezzi difettosi coperti dalla garanzia.

• UN ANNO DI GARANZIA COMPLETA •

Se entro 12 mesi dalla data di acquisto il suo prodotto DEWALT si rivelasse difettoso a causa di imperfezioni nei materiali o nella costruzione, DEWALT garantisce la sostituzione gratuita di tutte le parti difettose oppure, a nostra discrezione, la sostituzione gratuita dell'intero apparato a condizione che:

- il prodotto non sia stato utilizzato in modo improprio;
- il prodotto abbia subito una normale usura;
- non siano avvenuti tentativi di riparazione da parte di persone non autorizzate a farli;

- sia presentato uno scontrino che provi l'acquisto del prodotto.
- il prodotto va restituito come era al momento dell'acquisto con tutti i componenti originali.

Se desidera sporgere un reclamo, la preghiamo di contattare il suo rivenditore o di verificare dove si trova il suo riparatore autorizzato DEWALT più vicino nel catalogo DEWALT o di contattare l'ufficio DEWALT all'indirizzo indicato nel presente manuale. È possibile consultare un elenco dei riparatori autorizzati DEWALT e tutti i dettagli relativi alla nostra assistenza post-vendita, nel sito Internet: www.2helpU.com

SNOERLOZE BOORHAMER DC228/DC229/DC232/DC234

Gefeliciteerd!

U heeft gekozen voor een machine van DEWALT. Jarenlange ervaring, voortdurende produktontwikkeling en innovatie maken DEWALT tot een betrouwbare partner voor de professionele gebruiker.

Technische gegevens

| | | DC228 | DC229 | DC232 | DC234 |
|--|-------------------|-----------|-----------|-----------|-----------|
| Spanning | V | 28 | 28 | 36 | 36 |
| Type | | 2 | 2 | 3 | 3 |
| Toerental, onbelast | min ⁻¹ | 0 - 1.150 | 0 - 1.150 | 0 - 1.150 | 0 - 1.150 |
| Toerental, belast | min ⁻¹ | 0 - 850 | 0 - 850 | 0 - 850 | 0 - 850 |
| Slagenergie | J | 2,5 | 2,5 | 2,5 | 2,5 |
| Boorcapaciteit in staal/hout/beton | mm | 13/30/24 | 13/30/24 | 13/30/24 | 13/30/24 |
| Accessoire-houder | | SDS Plus® | SDS Plus® | SDS Plus® | SDS Plus® |
| Kraagdiameter | mm | 54 | 54 | 54 | 54 |
| Gewicht (zonder accu) | kg | 3,6 | 3,6 | 3,8 | 3,8 |
| L_{PA} (geluidsdruk) | dB(A) | 82 | 82 | 82 | 82 |
| K_{PA} (onzekerheidsfactor geluidsdruk) | dB(A) | 2,0 | 2,0 | 1,9 | 1,9 |
| L_{WA} (akoestisch vermogen) | dB(A) | 96 | 95 | 96 | 96 |
| K_{WA} (onzekerheid akoestisch vermogen) | dB(A) | 2,3 | 2,4 | 1,9 | 1,9 |

Totale trillingswaarde (triaxiale vectorsom), gemeten volgens EN 60745:

Trillingsemisiewaarde a_h

Boren in metaal

| | | | | | |
|-----------------|------------------|-------|-------|-------|-------|
| $a_{h,D} =$ | m/s ² | < 2,5 | < 2,5 | < 2,5 | < 2,5 |
| Onzekerheid K = | m/s ² | 1,5 | 1,5 | 1,5 | 1,5 |

Trillingsemisiewaarde a_h

Boren in beton

| | | | | | |
|--------------------|------------------|-----|-----|-----|-----|
| $a_{h,HD} =$ | m/s ² | 8 | 8 | 8,5 | 8,5 |
| Onzekerheid Ky K = | m/s ² | 1,5 | 1,5 | 1,7 | 1,7 |

Trillingsemisiewaarde a_h

Beitelen

| | | | | | |
|-------------------|------------------|-----|-----|---|-----|
| $a_{h,Cheq} =$ | m/s ² | 5,5 | 5,5 | – | 4,5 |
| Onzekerheid K K = | m/s ² | 1,5 | 1,5 | – | 1,6 |

Vibratie-emisiewaarde a_h

Schroeven zonder weerstand

| | | | | | |
|-------------------|------------------|-------|-------|-------|-------|
| $a_h =$ | m/s ² | < 2,5 | < 2,5 | < 2,5 | < 2,5 |
| Onzekerheid K K = | m/s ² | 1,5 | 1,5 | 1,5 | 1,5 |

Het in dit informatieblad gegeven trillingsuitstoot-niveau werd gemeten in overeenstemming met een in EN 60745 gegeven gestandaardiseerde test en kan worden gebruikt om een stuk gereedschap met een

ander te vergelijken. Het kan worden gebruikt voor een voorlopige beoordeling van blootstelling.

NEDERLANDS



WAARSCHUWING: Het aangegeven trillingsemissieniveau vertegenwoordigt de belangrijkste toepassingen van het gereedschap. Maar als het gereedschap wordt gebruikt voor andere toepassingen, met verschillende accessoires of als het niet goed wordt onderhouden, dan kan de trillingsemissie verschillend zijn. Dit kan het blootstellingsniveau aanzienlijk verhogen over de hele werkperiode.

Een schatting van het blootstellingsniveau voor trilling moet ook rekening houden met hoe vaak het gereedschap

uitgeschakeld is of wanneer het gereedschap wel aan staat maar niet daadwerkelijk gebruikt wordt. Dit kan het blootstellingsniveau aanzienlijk verlagen over de hele werkperiode.

Bepaal extra veiligheidsmaatregelen om de gebruiker te beschermen tegen trillingseffecten zoals: onderhoud het gereedschap en de accessoires, houd de handen warm, organisatie van werkpatronen.

| Accu | | DE9280 | DE9360 |
|------------|----------|--------|--------|
| Spanning | V_{DC} | 28 | 36 |
| Capaciteit | Ah | 2,2 | 2,2 |
| Gewicht | kg | 0,92 | 1,0 |

| Oplader | | DE9000 |
|------------------|----------|--------|
| Netspanning | V_{AC} | 230 |
| Oplaadduur (ca.) | min | 60 |
| Gewicht | kg | 0,9 |

| Zekeringen: | | |
|-------------|-------------------|----------------------|
| Europa | 230 V-gereedschap | 10 ampère, stroomnet |

Definities: Veiligheidsrichtlijnen

De onderstaande definities beschrijven het veiligheidsniveau voor ieder signaleringswoord. Lees de gebruiksaanwijzing a.u.b. zorgvuldig door en let op deze symbolen.



GEVAAR: Geeft een dreigend gevaar aan dat, indien dit niet wordt voorkomen, leidt tot de dood of ernstig letsel.



WAARSCHUWING: Geeft een mogelijk gevaar aan dat, indien dit niet wordt voorkomen, kan leiden tot de dood of ernstig letsel.



VOORZICHTIG: Geeft een mogelijk gevaarlijke situatie aan die, indien dit niet wordt voorkomen, zou kunnen leiden tot gering of matig letsel.

OPMERKING: Geeft een handeling aan waarbij geen persoonlijk letsel optreedt die, indien niet voorkomen, schade aan goederen kan veroorzaken.



Wijst op het gevaar voor elektrische schok.



Wijst op brandgevaar.

EG-Verklaring van overeenstemming

RICHTLIJN VOOR MACHINES



DC228/DC229/DC232/DC234

DEWALT verklaart dat deze producten zoals beschreven onder "technische gegevens" in overeenstemming zijn met:
98/37/EC (tot 28 dec. 2009), 2006/42/EC (vanaf 29 dec. 2009), EN 60745-1, EN 60745-2-6.

Deze producten voldoen ook aan Richtlijn 2004/108/EG. Neem voor meer informatie contact op met DEWALT via het volgende adres of kijk op de achterzijde van de gebruiksaanwijzing.

De ondergetekende is verantwoordelijk voor de samenstelling van het technische bestand en legt deze verklaring af namens DEWALT.



Horst Grossmann
Vice-president Techniek en productontwikkeling
DEWALT, Richard-Slinger-Strasse 11,
D-65510, Idstein, Duitsland
05.08.2009



WAARSCHUWING: Om het risico van letsels te verminderen, lees de handleiding met instructies.

Algemene veiligheidsregels



WAARSCHUWING! Lees alle veiligheidswaarschuwingen en alle instructies. Het niet-naleven van alle waarschuwingen en instructies kan leiden tot elektrische schok, brand en/of ernstig letsel.

De term "elektrisch gereedschap" in alle onderstaande waarschuwingen verwijst naar uw elektrisch gereedschap met netvoeding (met snoer) of accugedreven (snoerloos) elektrisch gereedschap.

BEWAAR ALLE WAARSCHUWINGEN EN INSTRUCTIES VOOR LATER GEBRUIK.

1 VEILIGHEID VAN HET WERKGEBIED

- a) **Houd het werkgebied schoon en zorg voor goede verlichting.**
Rommelige of donkere plekken vragen om ongevallen.
- b) **Gebruik geen elektrisch werktuig in een explosieve omgeving, zoals in de buurt van brandbare vloeistoffen, gassen of stof.**
Elektrische werktuigen creëren vonken waardoor stof of dampen vuur kunnen vatten.
- c) **Houd kinderen en omstanders op een afstand tijdens het gebruik van een elektrisch werktuig.**

Verstrooidheid kan leiden tot verlies van controle over het werktuig.

2 ELEKTRISCHE VEILIGHEID

- a) **Stekkers van elektrische werktuigen mogen alleen worden gebruikt in een geschikt stopcontact. Wijzig de stekker op geen enkele manier. Gebruik geen adapterstekkers met een geaard elektrisch werktuig.**
Ongemodificeerde stekkers en bijpassende stopcontacten verminderen het risico van elektrische schokken.
 - b) **Vermijd lichaamscontact met geaarde oppervlakten zoals leidingen, radiatoren, fornuizen en koelkasten.**
Er bestaat een verhoogd risico voor elektrische schokken als uw lichaam geaard is.
 - c) **Stel elektrische werktuigen niet bloot aan regen of water.**
Als er water in elektrische werktuigen terechtkomt, neemt het risico van een elektrische schok toe.
 - d) **Gebruik het snoer niet verkeerd. Gebruik het snoer nooit om een elektrisch werktuig te verplaatsen, te slepen of de stekker uit het stopcontact te trekken. Houd het snoer uit de buurt van hitte, olie, scherpe kanten of bewegende delen.**
Beschadigde of verwarde snoeren verhogen het risico van een elektrische schok.
 - e) **Als u een elektrisch werktuig buiten bedient, gebruik dan een verlengsnoer dat geschikt is voor gebruik in de open lucht.**
Het gebruik van een snoer dat geschikt is voor gebruik in de open lucht, vermindert het risico van een elektrische schok.
 - f) **Indien het bedienen van een elektrisch gereedschap in een vochtige plaats niet kan worden vermeden, gebruik dan een voeding beschermd door een RCD (residustroomapparaat).**
Het gebruik van een RCD verlaagt het risico van elektrische schokken.
- #### 3 PERSOONLIJKE VEILIGHEID
- a) **Blijf alert, kijk naar wat u doet en gebruik uw gezond verstand als u elektrische**

werktuigen gebruikt. Gebruik geen elektrische werktuigen als u moe of onder de invloed van drugs, alcohol of medicijnen bent.

Een moment van onoplettendheid tijdens het gebruik van een elektrisch werktuig kan ernstige lichamelijke verwondingen tot gevolg hebben.

b) Gebruik een beschermende uitrusting. Draag altijd oogbescherming.

Het gebruik van veiligheidsuitrustingen zoals een stofmasker, antislip-veiligheidsschoenen, een helm of gehoorbescherming, vermindert de kans op letsels.

c) Vermijd dat het werktuig onopzettelijk start.

Zorg ervoor dat de schakelaar in de stand "uit" is voordat u aansluit op de stroombron en/of accu bij het opnemen of verdragen van het gereedschap. Als u elektrische werktuigen met uw vinger op de schakelaar verplaatst, of een elektrisch werktuig aansluit met de schakelaar al aan, kan dit ongevallen tot gevolg hebben.

d) Verwijder alle afstelsleutels of moersleutels voordat u het elektrische werktuig aanzet.

Een moersleutel of afstelsleutel die nog vastzit aan een draaiend onderdeel van het elektrische werktuig, kan tot letsels leiden.

e) Reik niet te ver. Sta stevig op de grond en behoud voortdurend uw evenwicht.

Hierdoor hebt u in onverwachte omstandigheden een betere controle over het elektrische werktuig.

f) Draag geschikte kleding. Draag geen losse kleding of sieraden. Houd uw haar, kleding en handschoenen uit de buurt van bewegende onderdelen.

Losse kleding, sieraden of lang haar kunnen vastraken in bewegende onderdelen.

g) Als er hulpmiddelen zijn geleverd voor de verbinding van voorzieningen voor stofafvoer en stofverzameling, zorg dan ervoor dat ze aangesloten zijn en op de juiste manier worden gebruikt.

Het gebruik van deze voorzieningen kan stofgerelateerde gevaren verminderen.

4 HET GEBRUIK EN ONDERHOUD VAN ELEKTRISCHE WERKTUIGEN

a) Forceer het elektrische werktuig niet.

Gebruik het juiste elektrische werktuig voor uw toepassing.

Het gereedschap zal zijn werk beter en veiliger doen tegen de snelheid waarvoor het is bedoeld.

b) Gebruik het elektrische werktuig niet als de schakelaar het niet in- en uitschakelt.

Elk werktuig dat niet met de schakelaar kan worden bediend, is gevaarlijk en moet worden gerepareerd.

c) Koppel de stekker los van de stroombron en/of accu van het elektrische gereedschap voordat u aanpassingen aanbrengt, accessoires wijzigt of elektrisch gereedschap opbergt.

Dergelijke preventieve veiligheidsmaatregelen verminderen het risico dat het elektrische werktuig toevallig wordt geactiveerd.

d) Bewaar elektrische werktuigen die niet worden gebruikt, buiten het bereik van kinderen en laat mensen die niet vertrouwd zijn met het elektrische werktuig of met deze instructies, het elektrische werktuig niet gebruiken.

Elektrische werktuigen zijn gevaarlijk in de handen van onervaren gebruikers.

e) Onderhoud elektrische werktuigen.

Controleer op foutieve uitlijning of vastlopen van beweegbare delen, gebroken onderdelen of een andere omstandigheid die de werking van het elektrische werktuig kan beïnvloeden. Als het elektrische werktuig beschadigd is, laat dit dan repareren voordat u het gebruikt.

Veel ongevallen worden veroorzaakt door slecht onderhouden elektrische werktuigen.

f) Houd zaagwerktuigen scherp en schoon.

Goed onderhouden zaagwerktuigen met scherpe zaagkanten zullen minder snel vastlopen en zijn makkelijker te gebruiken.

g) Gebruik het elektrische werktuig, hulpstukken e.d. overeenkomstig deze instructies, en houdt daarbij rekening met de werkomstandigheden en het uit te voeren werk.

Het gebruik van het elektrische werktuig voor handelingen die afwijken van die waarvoor het werktuig bedoeld is, zou een gevaarlijke situatie tot gevolg kunnen hebben.

5 GEBRUIK EN ONDERHOUD VAN WERKTUIGEN OP BATTERIJ

a) Zorg ervoor dat de schakelaar uitstaat voordat u de accu inbrengt.

Het plaatsen van accusets in elektrische werktuigen waarvan de schakelaar aanstaat, is gevaarlijk.

b) Herlaad alleen met de lader die wordt vermeld door de fabrikant.

Een lader die geschikt is voor een bepaalde soort accuset, kan een risico voor brand geven als deze lader wordt gebruikt met een andere accuset.

c) Gebruik elektrische werktuigen alleen met speciaal daarvoor bestemde accusets.

Gebruik van een andere accuset kan een risico voor verwondingen en brand inhouden.

d) Wanneer de accu niet wordt gebruikt, houd die dan uit de buurt van andere metalen voorwerpen, zoals paperclips, munten, sleutels, spijkers, schroeven of andere kleine metalen voorwerpen die een verbinding kunnen maken van de ene pool naar de andere.

Het kortsluiten van de polen van de batterij kan leiden tot brandwonden of brand.

e) Wanneer de accu onjuist wordt gebruikt, kan vloeistof uit de accu weglekken. Vermijd contact met deze vloeistof. Als er per ongeluk contact ontstaat, spoel dan met water. Raadpleeg een arts wanneer de vloeistof in contact komt met de ogen.

Vloeistof die uit de accu lekt, kan irritatie of brandwonden veroorzaken.

6 ONDERHOUDSBEURT

a) Laat uw elektrische werktuig onderhouden door een erkend onderhoudsmonteur die alleen identieke vervangingsonderdelen gebruikt.

Hiermee wordt de veiligheid van het elektrische werktuig gewaarborgd.

Aanvullende specifieke veiligheidsrichtlijnen voor roterende klobboren

- **Draag gehoorbescherming.** Blootstelling aan geluid kan leiden tot gehoorverlies.
- **Gebruik aanvullende handgrepen die bij het gereedschap zijn meegeleverd.** Als u de controle over het apparaat verliest, kan dit tot persoonlijk letsel leiden.
- **Houd gereedschap vast aan geïsoleerde handgrepen als u een handeling uitvoert waarbij het gereedschap in contact kan komen met verborgen bedrading of het eigen stroomsnoer.** Contact met bedrading die onder stroom staat, kan metalen onderdelen van het gereedschap onder stroom zetten en de operator een elektrische schok geven.
- **Gebruik klemmen of een andere praktische oplossing om het werkstuk vast te zetten en het op een stabiele plaats te ondersteunen.** Als u het werkstuk tegen uw lichaam houdt, is dat onstabiel en kan het leiden tot het verlies van de controle.
- **Draag een veiligheidsbril of een andere oogbescherming.** Boorhandelingen zorgen ervoor dat splinters rondvliegen. Rondvliegende deeltjes kunnen leiden tot permanente beschadiging van uw ogen. Draag een stofmasker of gasmasker bij toepassingen waarbij stof wordt gegenereerd. Gehoorbescherming kan noodzakelijk zijn bij de meeste toepassingen.
- **Houd het gereedschap te allen tijde stevig vast. Probeer dit gereedschap niet te gebruiken zonder dat u het met beide handen vasthoudt.** Het wordt aanbevolen dat u de zijhandgreep te allen tijde gebruikt. Als u dit gereedschap met één hand vasthoudt, verliest u er de controle over. Het breken door of tegenkomen van harde materialen zoals gewapend beton kan ook gevaarlijk zijn. Maak de zijhandgreep voor gebruik stevig vast.
- **Gebruik dit gereedschap niet gedurende lange tijd.** De trilling die door de hamerbeweging wordt veroorzaakt kan schadelijk voor uw handen en armen zijn. Gebruik handschoenen voor extra bescherming en beperk blootstelling door regelmatig pauzes in te lassen.
- **Herstel zelf geen boorstukken.** Het herstellen van een beitel dient door een erkend vakman te worden gedaan. Onjuist herstellende beitels kunnen tot letsel leiden.

NEDERLANDS

- **Draag handschoenen als u het gereedschap bedient of boorstukken verwisselt.** De metalen delen waartoe u toegang hebt op het gereedschap en de boorstukken kunnen tijdens de bediening extreem heet worden. Kleine delen gebroken materiaal kunnen blote handen beschadigen.
- **Leg het gereedschap nooit neer voordat het boorstuk volledig tot stilstand is gekomen.** Bewegende boorstukken kunnen letsel veroorzaken.
- **Sla niet op vast zittende boorstukken met een hamer om ze los te krijgen.** Metaalfragmenten of materiaal splinters kunnen loskomen en letsel veroorzaken.
- **Licht versleten beitels kunnen worden scherpgeslepen.**
- **Houd het stroomsnoer uit de buurt van het ronddraaiende boorstuk. Wikkel het snoer niet om enig lichaamsdeel.** Een elektrisch stroomsnoer dat rond een draaiend boorstuk is gewikkeld kan persoonlijk letsel en het verlies van controle veroorzaken.

Restrisico's

De volgende risico's zijn inherent aan het gebruik van boorhamers:

- verwonding door het aanraken van roterende delen of de hete delen van de machine

Ondanks de van toepassing zijnde veiligheidsvoorschriften en het aanbrengen van beveiligingen blijven bepaalde restrisico's aanwezig. Dit zijn:

- Gevaar voor gehoorbeschadiging.
- Gevaar voor klemmen van de vingers bij het verwisselen van het accessoire.
- Gezondheidsrisico door het inademen van stof, met name bij het werken in steen, beton en/of metselwerk.

Markering op het gereedschap

De volgende pictogrammen staan op het gereedschap vermeld:



Lees gebruiksaanwijzing voor gebruik



Draag gehoorbescherming.



Draag oogbescherming.

POSITIE DATUMCODE

De datumcode, die ook het jaar van fabricage bevat, staat afgedrukt in de behuizing die het verbindingstuk tussen het gereedschap en de accu vormt.

Voorbeeld:

2009 XX XX

Jaar van fabricage

Belangrijke veiligheidsinstructies voor alle acculaders

BEWAAR DEZE INSTRUCTIES: Deze gebruiksaanwijzing bevat belangrijke veiligheids- en bedieningsinstructies voor de DE9000 acculader.

- Lees voordat u de lader gebruikt alle instructies en waarschuwingsmarkeringen op de lader, accu, en product dat de accu gebruikt.



GEVAAR: Elektrocutiegevaar: Er staat 230 volt op de oplaadterminals. Niet doorboren met geleidende voorwerpen. Dit kan leiden tot een elektrische schok of elektrocutie.



WAARSCHUWING: Gevaar voor elektrische schok. Zorg dat er geen vloeistof in de lader komt. Dit kan leiden tot een elektrische schok.



VOORZICHTIG: Gevaar voor brandwonden. Laad om het risico van letsel te verminderen uitsluitend DEWALT oplaadbare accu's op. Andere accutypes kunnen uiteenspatten hetgeen tot persoonlijk letsel en schade leidt.



VOORZICHTIG: Onder bepaalde omstandigheden kunnen als de lader in de stroomvoorziening is gestoken de blootliggende laadcontacten in de lader worden kortgesloten door vreemde voorwerpen. Vreemde voorwerpen met een geleidende eigenschap zoals, maar niet beperkt tot, staalwol, aluminiumfolie of een opeenhoping van metaalpartikels dienen uit de buurt van de laadpunten te worden gehouden. Neem de lader altijd uit de stroomvoorziening als er zich geen accu in de holte bevindt. Neem het stroomsnoer van de lader uit het stopcontact voordat u deze gaat schoonmaken.

- **Probeer NIET om de accu op te laden met een andere acculader dan die in deze gebruiksaanwijzing staan beschreven.** De lader en de accu zijn speciaal ontworpen om met elkaar te functioneren.

- *Deze acculaders zijn niet bedoeld voor enig ander gebruik dan het opladen van DEWALT oplaadbare accu's. Ieder ander gebruik kan leiden tot brandgevaar, elektrische schok of elektrocutie.*
- *Stel de acculader niet bloot aan regen of sneeuw.*
- *Trek aan de stekker in plaats van aan het snoer als u de lader afkoppelt. Dit vermindert het risico op schade aan de stekker en het stroomsnoer.*
- *Zorg ervoor dat het stroomsnoer zo is gepositioneerd dat er niet op kan worden gelopen, over kan worden gestruikeld, of op een andere manier tot schade of problemen kan leiden.*
- *Gebruik geen verlengsnoer tenzij dit absoluut noodzakelijk is. Het gebruik van een ongeschikt verlengsnoer kan leiden tot brandgevaar, een elektrische schok of elektrocutie.*
- *Plaats geen voorwerpen op de acculader en plaats de acculader niet op een zachte ondergrond die de ventilatieopeningen kan belemmeren en tot excessieve interne hitte kan leiden. Plaats de acculader niet in de buurt van een warmtebron. De acculader wordt geventileerd door openingen in de bovenzijde en de onderzijde van de behuizing.*
- *Gebruik de acculader niet met een beschadigd snoer of beschadigde stekker - vervang deze onmiddellijk.*
- *Gebruik de acculader niet wanneer deze een zware klap heeft gehad, is laten vallen of anderszins beschadigd is. Breng deze bij een erkend servicecentrum.*
- *Demonteer de acculader niet; breng deze bij een geautoriseerd servicecentrum als onderhoud of reparatie nodig is. Het onjuist opnieuw monteren kan leiden tot een elektrische schok, elektrocutie of brand.*
- *Ontkoppel de lader van de stroomvoorziening voordat u deze gaat reinigen. Dit zal het risico op een elektrische schok verminderen. Het verwijderen van de accu vermindert dit risico niet.*
- *Probeer NOOIT 2 laders op elkaar aan te sluiten.*
- *De acculader is ontworpen om te worden gebruikt op standaard 230V huishoudstroom. Probeer de lader niet op enig ander voltage uit. Dit geldt niet voor de transportlader.*

BEWAAR DEZE INSTRUCTIES

Transport

DEWALT Li-Ion-accu's zijn in overeenstemming met het handboek UN Manual of Tests and Criteria (ST/SG/AC. 10/11/Rev.3 Deel III, Onderafdeling 38,3) conform de UN Aanbevelingen over het Transport van Gevaarlijke Stoffen.

- De accu's hebben een effectieve bescherming tegen interne overdruk en kortsluiting.
- Er zijn de vereiste maatregelen getroffen ter voorkoming van breuk door geweld en gevaarlijke tegenstroom.
- Het equivalente lithiumgehalte ligt onder de relevante grenswaarde.

DEWALT Li-Ion-accu's zijn vrijgesteld van nationale en internationale bepalingen die gelden voor gevaarlijke stoffen. Deze bepalingen treden toch in werking wanneer meerdere accu's tegelijk getransporteerd worden.

- Zorg ervoor dat de accu's verpakt worden in overeenstemming met de bepalingen voor gevaarlijke stoffen zoals hierboven beschreven, om kortsluiting te voorkomen.

Opladers

De DE9000 oplader werkt op 28 V en 36 V Li-Ion accu's.

Deze opladers heeft geen aanpassingen nodig en is ontworpen voor een gemakkelijke bediening.

Oplaadprocedure (fig. A, B)



GEVAAR: Elektrocutiegevaar. Er staat 230 volt op de oplaadterminals. Niet doorboren met geleidende voorwerpen. Gevaar voor een elektrische schok of elektrocutie.

1. Steek de acculader (13) in een geschikt stopcontact voordat u de accu erin plaatst.
2. Plaats de accu in de acculader. Het rode (oplaad-) lampje knippert continu om aan te geven dat het oplaadproces is begonnen.
3. Het voltooien van het opladen wordt aangegeven doordat het rode lampje continu AAN blijft. De accu is volledig opgeladen en kan nu worden gebruikt of in de acculader worden gelaten.

NEDERLANDS

OPMERKING: Om maximale prestaties en levensduur van de Li-Ion accu's te garanderen, laadt u de accu tenminste 10 uur voor het eerste gebruik op.

Oplaadproces

Zie voor de oplaadstatus van de accu de onderstaande tabel.

| Oplaadstatus | |
|---------------------------|----------|
| bezig met opladen | - - - - |
| volledig opgeladen | _____ |
| hete/koude accuvertraging | - - - - |
| vervang accu | ●●●●●●●● |
| probleem | ● ● ● ● |

Automatisch verversen

De automatische verversingsmodus maakt de individuele cellen in de accu op de piekcapaciteit gelijk of balanceert ze. Accu's dienen wekelijks te worden opgeladen of telkens als de accu niet meer dezelfde hoeveelheid werk levert.

Om uw accu te verversen plaatst u de accu zoals gebruikelijk in de oplader. Laat de accu tenminste 10 uur in de acculader.

Hete/koude accuvertraging

Als de oplader detecteert dat een accu te heet of te koud is, begint deze automatisch met een hete/koude accuvertraging, waarbij het opladen wordt uitgesteld totdat de accu een geschikte temperatuur heeft bereikt. De oplader schakelt vervolgens automatisch naar de oplaadmodus voor de accu. Deze functionaliteit verzekert u van maximale levensduur van de accu.

UITSLUITEND LI-ION ACCU'S

Li-Ion accu's zijn ontworpen met een elektronisch beschermingssysteem dat de accu beschermt tegen te lang opladen, oververhitting en bijna volledige ontlading.

Het gereedschap schakelt automatisch uit als het elektronische beschermingssysteem in werking treedt. Als dit gebeurt, plaatst u de Li-Ion accu in de lader totdat deze volledig is opgeladen.

Belangrijke veiligheidsinstructies voor alle accu's

Als u vervangende accu's bestelt, zorg er dan voor dat u het catalogusnummer en voltage vermeldt.

De accu is niet volledig opgeladen als deze uit de verpakking komt. Voordat u de accu en oplader gebruikt, dient u de onderstaande veiligheidsinstructies te lezen. Volg vervolgens de oplaadprocedures zoals die zijn uitgelegd.

LEES ALLE INSTRUCTIES

- **Laad de accu niet op en gebruik deze niet in een explosieve omgeving, zoals in de nabijheid van ontvlambare vloeistoffen, gassen of stof.** Het plaatsen van de accu in of verwijderen van de accu uit de acculader kan ervoor zorgen dat het stof of de dampen ontbranden.
- Laad de accu's uitsluitend met DEWALT laders op.
- **NIET** overgieten met of plaatsen in water of andere vloeistoffen.
- **Bewaar of gebruik het gereedschap en de accu niet op plaatsen waar de temperatuur 40 °C bereikt of overstijgt (zoals een buitenkeet of metalen gebouw in de zomer).**



GEVAAR: Probeer nooit de accu te openen om welke reden dan ook. Plaats de accu niet in de oplader wanneer deze gebroken of beschadigd is oefen geen kracht op de accu uit, laat deze niet vallen en beschadig ze niet. Gebruik een accu of oplader niet wanneer deze een zware klap heeft gekregen, is laten vallen, er overheen is gereden of op enigerlei wijze is beschadigd (d.w.z. doorboord met een spijker, geslagen met een hamer, erop getrapt is). Dit kan leiden tot een elektrische schok of elektrocutie. Beschadigde accu's dienen naar het servicecentrum te worden gebracht voor recycling.



VOORZICHTIG: Plaats het gereedschap als het niet in gebruik is op de zijkant op een stabiele ondergrond waar er niet overheen kan worden gestruikeld of het zelf kan vallen. Sommige gereedschappen met grote accu's staan rechtop op de accu maar kunnen gemakkelijk worden omgestoten.

PECIEKE VEILIGHEIDSLINSTRUCTIES VOOR LITHIUM ION (Li Ion)

- **Verbrand de accu niet, zelfs niet als deze ernstig beschadigd is of volledig verbruikt.** De accu kan in vuur exploderen. Als lithium ion accu's worden verbrand, komen giftige dampen en materialen vrij.
- **Als de inhoud van de accu in contact met de huid komt, wast u dit onmiddellijk af met water en een milde zeep.** Als accuvloeistof in de ogen komt spoelt u 15 minuten met water in het geopende oog, of totdat de irritatie stopt.

Als medische hulp nodig is dient u te vermelden dat de accuelektrolyt is samengesteld uit een mengsel van vloeibare organische carbonaten en lithiumzouten.

- **De inhoud van geopende accucellen kan irritatie aan de luchtwegen veroorzaken.**
Zorg voor frisse lucht. Zoek als de symptomen aanhouden medische hulp.



WAARSCHUWING: Gevaar voor brandwonden. Accuvloeistof kan ontvlambaar zijn als deze aan een vonk of vlam wordt blootgesteld.

Accukap

Een beschermende accukap wordt meegeleverd om de contactpunten van een losgekoppelde accu te bedekken. Als de beschermende kap niet is aangebracht kunnen losse metalen voorwerpen kortsluiting met de contactpunten veroorzaken, hetgeen leidt tot brandgevaar en de beschadiging van de accu.

1. Verwijder de beschermende accukap voordat u de accu in de oplader of het gereedschap plaatst.
2. Breng de beschermende kap onmiddellijk over de contactpunten aan nadat u de accu uit de oplader of het gereedschap hebt verwijderd.



WAARSCHUWING: Zorg ervoor dat de beschermende accukap is aangebracht voordat u de ontkoppelde accu opbergt of transporteert.

Accu (fig. A)

ACCUTYPE

De DC228 en DC229 werken op 28 Volt Li-Ion accu's.

De DC232 en DC234 werken op 36 Volt Li-Ion accu's.

Aanbevelingen voor opslag

1. De beste plaats om het apparaat op te bergen is koel en droog, uit direct zonlicht en niet in overmatige hitte of koude. Voor optimale accuprestaties en levensduur bergt u accu's op bij kamertemperatuur als deze niet in gebruik zijn.
OPMERKING: Li-Ion accu's dienen volledig te zijn opgeladen als ze worden opgeborgen.
2. Langdurige opslag zal de accu of de oplader niet beschadigen. Onder de juiste omstandigheden kunnen ze tot maximaal 5 jaar worden opgeslagen.

Labels op de oplader en op de accu

De labels op de oplader en op de accu laten de volgende pictogrammen zien:



Lees voor het gebruik de handleiding



Voor oplaadduur zie technische gegevens.



Niet aan water blootstellen



Niet met geleidende voorwerpen aan de contactpunten komen



Geen beschadigde accu's laden



Geen beschadigde opladers gebruiken



Alleen laden bij temperaturen tussen 4° C en 40° C



Beschadigd snoer direct laten vervangen



Probleem met de oplader



Probleem met de accu



Versleten accu's dienen op milieubewuste wijze te worden verwerkt



Verbrand de accu nooit



Alleen laden met speciale DEWALT-opladers

Inhoud van de verpakking

De verpakking bevat:

- 1 Draadloze roterende klopboor
- 1 Zijhandgreep
- 1 Staafje voor diepteaanpassing
- 1 Stofafzuiging systeem (DC228, DC229, DC232, DC234)

NEDERLANDS

- 1 Boorklauw zonder sleutel (DC229, DC234)
- 2 Accu's (uitsluitend KL-modellen)
- 1 Oplader
- 1 Gereedschapskit (uitsluitend K-modellen)
- 1 Gebruiksaanwijzing
- 1 Uitvergroete tekening

OPMERKING: Accu's en opladers zijn niet inbegrepen bij N-modellen.

- Controleer de machine, losse onderdelen en accessoires op transportschade.
- Lees deze handleiding rustig en zorgvuldig door voordat u met de machine gaat werken.

Beschrijving (fig. A, A1, D, H)



WAARSCHUWING: Verander nooit het elektrische gereedschap of enig onderdeel daarvan. Dit kan leiden tot schade of lichamelijke verwondingen.

GEBRUIKSDOEL

Uw draadloze roterende klopboren DC228, DC229, DC232, DC234 zijn ontworpen voor professionele boor-, klopbore- en schroeftoepassingen, evenals voor lichte bikwerkzaamheden.

GEBRUIK ZE NIET bij natte omstandigheden of in de aanwezigheid van ontvlambare vloeistoffen of gassen.

Deze klopboren voor zwaar gebruik zijn professionele gereedschappen. **LAAT GEEN** kinderen in contact met het gereedschap komen. Toezicht is vereist als onervaren operators dit gereedschap bedienen.

- 1 Variabele snelheidsschakelaar
- 2 Schuif vooruit/achteruit
- 3 Moduskeuze
- 4 Veiligheidsvergrendeling
- 5 Gereedschapshouder
- 6 Vergrendelingkraag
- 7 Stofkap
- 8 Staafje voor diepteaanpassing
- 9 Zijhandgreep
- 10 Hoofdgreep
- 11 Accu

Oplader

Uw DE9000 oplader werkt op DEWALT Li-Ion accu's van 36 V (DE9360) en 28 V (DE9280) bij 2,2 Ah.

- 11 Accu
- 12 Vrijgaveknop
- 13 Oplader
- 14 Oplaadindicatoren (rood)
- 15 Gereedschapshouder vergrendelinghuls
- 16 Boorklauw

Stofafzuiging systeem

- 17 Elektrische pinnen voor stofafzuiging systeem [DC228, DC229, DC232, DC234 (behalve type 1)]
- 18 Stofafzuiging systeem (D25302DH, apart aan te schaffen)
- 19 Stofafzuiging systeem bevestigd aan roterende klopbore

DC228, DC232, DC229, DC234 (BEHALVE TYPE 1)

Stofafzuiging systeem D25302DH kan apart worden aangeschaft bij uw dichtstbijzijnde erkende DEWALT dealer tegen meerprijs.

Veiligheidskoppeling

Als de boor vastloopt, wordt de aandrijving van de spindel onderbroken. In verband met de daarbij optredende krachten dient u de machine met beide handen vast te houden en op een veilige werkhouding te letten.

Remfunctie

Als u de schakelaar loslaat, komt de spindel onmiddellijk tot stilstand.

Actieve trillingsdemping

De actieve trillingsdemping beperkt de trilling van de terugslag van het hamermechanisme.

Trillingen in handen en armen nemen af, wat leidt tot een comfortabeler gebruiksgemak over een langere periode. Bovendien voorziet het systeem in een verlenging van de levensduur van de machine. Een veermechanisme neutraliseert tijdens gebruik de trillingskrachten. Dit is te merken door het schokdempingseffect wanneer druk wordt toegepast op de machine. Zorg ervoor dat de veer is ingedrukt, maar niet te stevig. Het mechanisme moet mogen 'zweven'.

Elektrische veiligheid

De elektrische motor is ontwikkeld voor een bepaalde spanning. Controleer altijd of de accuspanning overeenkomt met de waarde op het typeplaatje. Controleer tevens of de ingangsspanning van de oplader overeenkomt met uw netspanning.



Uw DEWALT-oplader is dubbel geïsoleerd overeenkomstig EN 60335.

Als het stroomsnoer is beschadigd, moet het worden vervangen door een speciaal geprepareerd snoer dat leverbaar is via het DEWALT servicecentrum.

Gebruik van verlengsnoeren

Gebruik verlengsnoeren alleen in uiterste noodzaak. Gebruik een goedgekeurd snoer dat beantwoordt aan het vermogen van de oplader (zie technische gegevens). De minimum geleiderdikte is 1 mm²; de maximum snoerlengte is 30 m.

Als u een haspel gebruikt, dient u het snoer altijd volledig af te rollen.

MONTEREN EN INSTELLEN



WAARSCHUWING: Verwijder vóór het monteren en instellen altijd de accu uit de machine.



WAARSCHUWING: Schakel de machine altijd uit alvorens de accu aan te brengen of te verwijderen.



WAARSCHUWING: Gebruik uitsluitend DEWALT-accu's en -opladers.

Aanbrengen en verwijderen van de accu (fig. A)

- Breng de accu (11) aan door hem op een lijn met de houder op de machine te brengen. Schuif de accu in de houder en duw totdat de accu op zijn plaats vastklikt.
- Verwijder de accu door de ontgrendelknop (12) in te drukken en gelijktijdig de accu uit de houder te trekken.

Kiezen van de functie (fig. C)

De machine kan worden gebruikt in de volgende functies:



Boren: voor schroeven en voor boren in staal, hout en kunststof



Hamerboren: voor boren in steen en beton.



Hameren: voor licht beitelwerk.

- Om de functie te selecteren, drukt u de vergrendeling (4) in en draait u de keuzeschakelaar (3) naar het symbool van de gewenste functie.
- Laat de vergrendeling los en controleer of de keuzeschakelaar vergrendeld is.



WAARSCHUWING: Kies geen andere boorstand terwijl de machine in werking is.

Plaatsen en verwijderen van SDS Plus accessoires (fig. D)

Uw boorhamer werkt met SDS Plus accessoires (zie inzet in fig. D voor een doorsnede van een SDS Plus boorschacht).

- Reinig de boorschacht en vet deze in.
- Steek de boorschacht in de houder (5).
- Druk de boor naar binnen en verdraai de boor totdat de borgkraag terugspringt.
- Trek aan de boor om te controleren of deze goed vastzit. In de hamerfunctie moet de boor enkele centimeters naar binnen en naar buiten kunnen bewegen.
- Voor het verwijderen de borgkraag (15) naar achteren trekken en de boor uitnemen.

Monteren van de zijhandgreep (fig. E)

De zijhandgreep (9) kan worden gemonteerd voor linkshandige of rechtshandige gebruikers.



WAARSCHUWING: Gebruik de machine niet zonder dat de zijhandgreep op juiste wijze is gemonteerd.

- Draai de zijhandgreep los.
- Voor rechtshandige gebruikers: houd de zijhandgreep aan de linkerkant van de machine en schuif de klem over de kraag achter de boorhouder.

NEDERLANDS

- Voor linkshandige gebruikers: houd de zijhandgreep aan de rechterkant van de machine en schuif de klem over de kraag achter de boorhouder.
- Draai de handgreep in de gewenste stand en zet hem vast.

Instellen van de boordiepte (fig. F)

- Plaats de juiste boor in de houder.
- Draai de zijhandgreep (9) los.
- Plaats de diepte-aanslag (8) in het gat in de klem van zijhandgreep.
- Stel de diepte in zoals afgebeeld.
- Zet de zijhandgreep vast.

L/R-schakelaar (fig. G)

- Schuif de L/R-schakelaar (2) naar links voor draairichting rechtsom. Zie de pijlen op de machine.
- Schuif de L/R-schakelaar (2) naar rechts voor draairichting linksom.



VOORZICHTIG: Wijzig de draairichting uitsluitend als de machine volledig stilstaat.

DC229, DC234 - Vervangen van de accessoirehouder door de boorhouder (fig. H)

- Draai de borgkraag (6) in de ontgrendelingspositie en neem de accessoirehouder (5) af.
- Duw de boorhouder (16) op de spindel en draai de borgkraag in de vergrendelingspositie.
- Om de boorhouder te vervangen door de accessoirehouder, verwijdert u eerst de boorhouder op dezelfde wijze als de accessoirehouder werd verwijderd. Vervolgens plaatst u de accessoirehouder op dezelfde wijze als de boorhouder werd geplaatst.



VOORZICHTIG: Gebruik nooit standaard-boorkoppen voor hamerboren.

Vervangen van de stofkap (fig. D)

De stofkap (7) voorkomt dat stof in het mechanisme binnendringt. Een versleten stofkap moet direct worden vervangen.

- Trek de borgkraag (15) naar voren en neem de stofkap (7) van de machine.
- Breng de nieuwe stofkap aan.
- Laat de borgkraag los.

BEDIENING

Aanwijzingen voor gebruik



WAARSCHUWING:

- Neem altijd de veiligheidsinstructies in acht en houdt u aan de geldende voorschriften.
- Let op de eventueel aanwezige gas-, water- en elektriciteitsleidingen.
- Forceer de machine niet. Overmatige druk op de machine versnelt het boren niet maar resulteert juist in slechtere prestaties en voortijdige slijtage van de machine.
- Voorkom beschadiging van de stofkap; boor en schroef niet te diep. Houd de machine steeds met beide handen vast en neem een veilige werkhouding aan. Zorg altijd voor een juiste bevestiging van de zijhandgreep.
- Indien het zaagwerktuig niet meer scherp is, vervang het dan door een nieuw zaagwerktuig.

Voor gebruik:

- Zorg dat de accu (helemaal) is opgeladen.
- Zorg dat de accu goed op de plaats zit.

Juiste positie van de handen (fig. I)



WAARSCHUWING: Om het risico op ernstig persoonlijk letsel te verminderen, dient u **ALTIJD** de handen in de juiste positie te hebben, zoals afgebeeld.



WAARSCHUWING: Om het risico op ernstig persoonlijk letsel te verminderen, houdt u het **ALTIJD** stevig vast, anticiperend op een plotseling reactie.

De juiste positie van de handen betekent één hand aan de zijgreep (9), terwijl u met de andere hand de hoofdgreep (10) vasthoudt.

In- en uitschakelen (fig. A)

- Druk op de schakelaar (1) om de machine te starten. Het toerental van de machine wordt bepaald door de druk die op de schakelaar wordt uitgeoefend.
- Stop de machine door de schakelaar los te laten.
- Schuif de L/R-schakelaar (2) in de middenstand om de machine in de uit-stand te blokkeren.

Hamerboren (fig. A)

- Zet de keuzeschakelaar (3) op hamerboren.
- Plaats de juiste boor. Gebruik voor optimale resultaten kwaliteitsboren met hardmetalen punt.
- Stel de zijhandgreep (9) in.
- Stel, indien noodzakelijk, de boordiepte in.
- Markeer de plek waar het gat moet worden geboord.
- Plaats de boor op de gemarkeerde plek en schakel de machine in.

Boren (fig. A)

- Zet de keuzeschakelaar (3) op boren.
- Volg afhankelijk van de machine de onderstaande instructies:
 - Breng een boorhouderadapter/boorhouder aan (DC228, DC232). Speciale SDS Plus-schroefdraadadapters maken het mogelijk om standaard-boorkoppen van 10 of 13 mm aan te brengen, zodat boren met cilinderschacht kunnen worden gebruikt.
 - Vervang de accessoirehouder door de boorhouder (DC229, DC234).
- Ga verder zoals beschreven voor hamerboren.



VOORZICHTIG: Gebruik nooit standaard-boorkoppen voor hamerboren.

In- en uitdraaien van schroeven (fig. A)

- Zet de keuzeschakelaar (3) op boren.
- Kies de gewenste draairichting.
- Volg afhankelijk van de machine de onderstaande instructies:
 - Breng de speciale SDS Plus® schroefadapter voor zeskant-schroefbits aan (DC228, DC232).
 - Vervang de accessoirehouder door de boorhouder (DC229, DC234).

- Plaats de juiste schroevendraaierstift. Gebruik voor sleufschroeven speciale schroefbits met geleidehuls.
- Druk de schakelaar (1) langzaam in om beschadiging van de schroefkop te voorkomen. In de draairichting linksom wordt het toerental automatisch verminderd om het uitdraaien van schroeven te vergemakkelijken.
- Als de schroef gelijk is met het werkstuk, laat u de schakelaar los om te voorkomen dat de schroefkop in het werkstuk dringt.

DC228, DC229, DC234 - Beitelen (fig. A)

- Zet de keuzeschakelaar (3) op hameren.
- Plaats de juiste beitel en controleer of deze goed vastzit.
- Stel de zijhandgreep (9) in.
- Schakel de machine in en begin met werken.

Indien de keuzeschakelaar omgezet is van een hamer- naar een boorstand, kan het nodig zijn de motor kort te laten draaien om de tandwielen goed in elkaar te laten grijpen.



WAARSCHUWING:

- Gebruik de machine nooit voor het mengen of pompen van licht ontvlambare of explosieve vloeistoffen (benzine, alcohol, enz.).
- Gebruik de machine nooit voor het mengen of roeren van licht ontvlambare vloeistoffen.

Opties



WAARSCHUWING: Omdat

accessoires, behalve die van DEWALT, niet zijn getest in combinatie met dit product, kan het gebruik van dergelijke accessoires met dit gereedschap gevaarlijk zijn. Om het risico van letsel te beperken, mogen uitsluitend toebehoren worden gebruikt bij dit product die worden aanbevolen door DEWALT.

Diverse typen SDS Plus® boren en beitels zijn als optie verkrijgbaar.

Uw dealer verstrekt u graag de nodige informatie over de juiste accessoires.

ONDERHOUD

Uw DEWALT-machine is ontworpen om gedurende lange tijd probleemloos te functioneren met een minimum aan onderhoud. Een juiste behandeling en regelmatige reiniging van de machine garanderen een hoge levensduur.

- De machine kan niet door de gebruiker worden gerepareerd. Breng de machine naar een erkend DEWALT Service-center na ongeveer 40 gebruiksuren. Mochten er zich eerder problemen voordoen, neem dan contact op met een erkend DEWALT Service-center.



Smering

Uw machine heeft geen extra smering nodig. Accessoires en hulpstukken moeten regelmatig rond de SDS Plus® adapter worden gesmeerd.



Reiniging



WAARSCHUWING:

- Trek de stekker van de oplader uit het stopcontact voordat u de behuizing met een zachte doek reinigt.
- Verwijder de accu voordat u de machine reinigt.
- Houd de ventilatiesleuven vrij en maak de behuizing regelmatig schoon met een zachte doek.

Milieu



Gescheiden inzameling. Dit product mag niet met het gewone huishoudelijke afval worden weggegooid. Wanneer uw oude DEWALT-product aan vervanging toe is of het u niet langer van dienst kan zijn, gooi het dan niet bij het huishoudelijk afval. Zorg ervoor dat het product gescheiden kan worden ingezameld.



Door gebruikte producten en verpakkingen gescheiden in te zamelen, worden de materialen gerecycled en opnieuw gebruikt. Hergebruik van gerecyclede materialen voorkomt milieuvuiling en vermindert de vraag naar grondstoffen.

Inzamelpunten voor gescheiden inzameling van elektrische huishoudproducten bij gemeentelijke vuilnisbergen of bij de verkoper waar u een nieuw product koopt, kunnen aan plaatselijke voorschriften gebonden zijn.

DEWALT biedt de mogelijkheid tot inzamelen en recyclen van afgedankte DEWALT-producten. Om gebruik te maken van deze service, retourneert u het product naar een van de erkende servicecentra, die deze producten voor ons verzamelt.

U kunt het adres van het dichtstbijzijnde servicecentrum opvragen via de adressen op de achterzijde van deze handleiding. U kunt ook een lijst van onze servicecentra en meer informatie m.b.t. onze klantenservice vinden op het volgende Internet-adres: www.2helpU.com



Li-ION

Accu

De accu met een lange levensduur moet worden opgeladen als deze niet meer voldoende voeding levert bij werkzaamheden die eerder probleemloos werden uitgevoerd. Voer de accu aan het einde van de technische levensduur op een milieuvriendelijke manier af.

- Laat de accu volledig leeglopen en verwijder hem vervolgens uit de machine.
- Li-ion-accu's zijn recycleerbaar. Breng ze naar uw handelaar of uw plaatselijke verwerkingscentrum. De ingezamelde accu's worden dan op een milieuvriendelijke manier gerecycled of afgevoerd.

GARANTIE

DeWALT vertrouwt op de kwaliteit van zijn producten en biedt professionele gebruikers van het product een uitstekende garantie. Deze garantieverklaring is een aanvulling op uw contractuele rechten als een professionele gebruiker of uw wettelijke rechten als een particuliere, niet-professionele gebruiker, en is op geen enkele wijze van invloed op deze rechten. De garantie is geldig binnen het grondgebied van de Lidstaten van de Europese Unie en de Europese Vrijhandelszone.

• 30 DAGEN NIET GOED GELD TERUG GARANTIE •

Als u niet geheel tevreden bent over de prestaties van uw DeWALT-gereedschap, kunt u dit compleet met de originele onderdelen, zoals u het hebt aangekocht, binnen 30 dagen, gewoon terugbrengen bij het verkooppunt en omruilen voor een ander stuk gereedschap of tegen restitutie van het aankoopbedrag. Het product mag niet in onredelijke mate zijn versleten en u dient een aankoopbewijs te overleggen.

• EEN JAAR GRATIS ONDERHOUDSCONTRACT •

Als onderhouds- of servicewerkzaamheden nodig zijn voor uw DeWALT-gereedschap, in de 12 maanden na uw aankoop, hebt u recht op één jaar gratis service. Deze zal kosteloos worden uitgevoerd in een DeWALT-servicecentrum. U dient een aankoopbewijs te overleggen. Inclusief arbeidskosten. Exclusief accessoires en reserveonderdelen, tenzij deze defect raakten en onder de garantie vielen.

• EEN JAAR VOLLEDIGE GARANTIE •

Als uw DeWALT-product defect raakt als gevolg van het gebruik van verkeerde materialen of onjuiste constructie binnen 12 maanden na de datum van aankoop, garandeert DeWALT alle defecte onderdelen gratis te vervangen of – naar onze beoordeling – het apparaat gratis te vervangen, op voorwaarde dat:

- Het product niet verkeerd gebruikt is;
- Het product in redelijke mate is versleten;
- Er geen reparaties zijn ondernomen door niet-geautoriseerde personen;
- U een aankoopbewijs kunt overleggen.

- Het product compleet met alle originele onderdelen wordt geretourneerd

Als u aanspraak wilt maken op de garantie, neem dan contact op met uw leverancier of zoek het officiële DeWALT-servicecentrum bij u in de buurt in de DeWALT-catalogus of neem contact op met het DeWALT-kantoor op het adres dat wordt vermeld in deze handleiding. Een lijst van officiële DeWALT-servicecentra en volledige details over onze after-sales-service zijn ook te vinden op internet via: www.2helpU.com

NORSK

OPPLADBAR BORHAMMER DC228, DC229, DC232, DC234

Gratulerer!

Du har valgt et DEWALT verktøy. Årelang erfaring, konstant produktutvikling og fornyelse gjør DEWALT til en av de mest pålitelige partnere for profesjonelle brukere.

Tekniske data

| | | DC228 | DC229 | DC232 | DC234 |
|--|-------------------|-----------|-----------|-----------|-----------|
| Spenning | V | 28 | 28 | 36 | 36 |
| Type | | 2 | 2 | 3 | 3 |
| Turtall, ubelastet | min ⁻¹ | 0 - 1.150 | 0 - 1.150 | 0 - 1.150 | 0 - 1.150 |
| Turtall, belastet | min ⁻¹ | 0 - 850 | 0 - 850 | 0 - 850 | 0 - 850 |
| Slagenergi | J | 2,5 | 2,5 | 2,5 | 2,5 |
| Maksimal borekapasitet i stål/tre/betong | mm | 13/30/24 | 13/30/24 | 13/30/24 | 13/30/24 |
| Verktøyholder | | SDS Plus® | SDS Plus® | SDS Plus® | SDS Plus® |
| Diameter krage | mm | 54 | 54 | 54 | 54 |
| Vekt | kg | 3,6 | 3,6 | 3,8 | 3,8 |

| | | | | | |
|---------------------------------|-------|-----|-----|-----|-----|
| L_{PA} (lydtrykk) | dB(A) | 82 | 82 | 82 | 82 |
| K_{PA} (lydtrykk usikkerhet) | dB(A) | 2,0 | 2,0 | 1,9 | 1,9 |
| L_{WA} (lydeffekt) | dB(A) | 96 | 95 | 96 | 96 |
| K_{WA} (lydeffekt usikkerhet) | dB(A) | 2,3 | 2,4 | 1,9 | 1,9 |

Totalverdier vibrasjon (triax vector sum) bestemt iht. EN 60745:

Verdi vibrasjonsstøy a_h

Boring i metall

| | | | | | |
|----------------|------------------|-------|-------|-------|-------|
| $a_{h,D} =$ | m/s ² | < 2,5 | < 2,5 | < 2,5 | < 2,5 |
| Usikkerhet K = | m/s ² | 1,5 | 1,5 | 1,5 | 1,5 |

Verdi vibrasjonsstøy a_h

Boring i betong

| | | | | | |
|----------------|------------------|-----|-----|-----|-----|
| $a_{h,HD} =$ | m/s ² | 8 | 8 | 8,5 | 8,5 |
| Usikkerhet K = | m/s ² | 1,5 | 1,5 | 1,7 | 1,7 |

Verdi vibrasjonsutslipp a_h

Meisling

| | | | | | |
|----------------|------------------|-----|-----|---|-----|
| $a_{h,Cheq} =$ | m/s ² | 5,5 | 5,5 | – | 4,5 |
| Usikkerhet K = | m/s ² | 1,5 | 1,5 | – | 1,6 |

Verdi vibrasjonsutslipp a_h

Skruing uten slag

| | | | | | |
|----------------|------------------|-------|-------|-------|-------|
| $a_h =$ | m/s ² | < 2,5 | < 2,5 | < 2,5 | < 2,5 |
| Usikkerhet K = | m/s ² | 1,5 | 1,5 | 1,5 | 1,5 |

Vibrasjonsverdien som oppgis i denne manualen har blitt målt i samsvar med en standard test utført i henhold til EN 60745, og kan brukes til å sammenligne ett verkøy med et annet. Den kan brukes til et midlertidig overslag av eksponering.



ADVARSEL: Det erklærte vibrasjonsnivået reflekterer verktøyet hovedbruksområder. Dersom verktøyet brukes til andre formål, med annet tilbehør, eller ikke har blitt vedlikeholdt, så kan vibrasjonsnivået endres. Dette kan øke eksponeringsnivået vesentlig over hele arbeidsperioden.

En vurdering av eksponeringsnivået til vibrasjoner bør også tas i betraktning når verktøyet er slått av, eller når det sviver men ikke utfører arbeid. Dette kan redusere eksponeringsnivået vesentlig over hele arbeidsperioden.

Identifiser ekstra sikkerhetstiltak som beskytter operatøren fra vibrasjonseffektene. Dette inkluderer vedlikehold av verktøy og tilbehør, holde hendene varme og arbeidsstillinger.

| Batteripakke | | DE9280 | DE9360 |
|--------------|----------|--------|--------|
| Spenning | V_{DC} | 28 | 36 |
| Kapasitet | Ah | 2,2 | 2,2 |
| Vekt | kg | 0,92 | 1,0 |

| Lader | | DE9000 |
|---------------|----------|--------|
| Nettspenning | V_{AC} | 230 |
| Ladetid (ca.) | min | 60 |
| Vekt | kg | 0,9 |

Sikring:

| | | |
|--------|---------------|--------------------|
| Europa | 230 V verktøy | 10 A, nettspenning |
|--------|---------------|--------------------|

Definisjoner: Retningslinjer for sikkerhet

Definisjonene under beskriver alvorlighetsgraden for hvert signalkodeord. Vennligst les håndboken og legg merke til disse symbolene.



FARE: Indikerer en overhengende farlig situasjon som **vil** føre til **død eller alvorlige personskader** hvis den ikke avverges.



ADVARSEL: Indikerer en potensielt farlig situasjon som **kan** føre til **død eller alvorlige personskader** hvis den ikke avverges.



FORSIKTIG: Indikerer en potensielt farlig situasjon som **kan** føre til **små eller moderate personskader** hvis den ikke avverges.

MERK: Angir en arbeidsmåte som **ikke er relatert til personskader**, men som **kan** føre til **skader på utstyr** hvis den ikke unngås.



Betegner fare for elektroshokk.



Betegner fare for brann.

CE-sikkerhetserklæring

MASKINERIDIREKTIV



DC228, DC229, DC232, DC234

DEWALT erklærer at de produktene som er beskrevet under "tekniske data" er i samsvar med: 98/37/EC (fram til 28. des. 2009); 2006/42/EC (fra 29. des. 2009); EN 60745-1, EN 60745-2-6.

Disse produktene er også i samsvar med direktiv 2004/108/EC. For mer informasjon, vennligst kontakt DEWALT på følgende adresser eller se baksiden av håndboken.

Undertegnede er ansvarlig for sammenstillingen av den tekniske filen og fremsetter denne erklæringen på vegne av DEWALT.

H. Jøpsman

NORSK

Horst Grossmann
Ingeniørvirksomhet og produktutvikling
DEWALT, Richard-Klinger-Straße 11,
D-65510 Idstein, Tyskland
05.08.2009



ADVARSEL: Les bruksanvisningen for å redusere skaderisikoen.

Generelle sikkerhetsregler



ADVARSEL! Les alle sikkerhetsadvarsler og alle instruksjoner. Unnlatelse av å følge alle anvisningene kan føre til elektrisk støt, brann og/eller alvorlig personskade.

Begrepet «elektrisk verktøy» i advarslene nedenfor viser til et strømdrevet (med ledning) elektrisk verktøy eller batteridrevet (uten ledning) elektrisk verktøy.

OPPBEVAR ALLE ADVARSLER OG INSTRUKSJONER FOR SENERE BRUK.

1 SIKKERHET PÅ ARBEIDSSTEDET

- a) **Arbeidsstedet skal være rent og godt belyst.**
Rotete eller mørke områder øker faren for ulykker.
- b) **Bruk ikke elektriske verktøy i eksplosive omgivelser, f.eks. nær antennelig væske, gass eller støv.**
Elektriske verktøy produserer gnister som kan antenne støv eller gass.
- c) **Barn og tilskuere skal holdes på god avstand ved bruk av elektriske verktøy.**
Distrasjoner kan forårsake tap av kontroll.

2 SIKKERHET VED BRUK AV ELEKTRISITET

- a) **Støpslene på elektriske verktøy må passe i stikkontaktene. Endre aldri et støpsel. Bruk ikke tilpasningsstøpsler på jordede elektriske verktøy.**
Uendrede støpsler og stikkontakter som passer kravene, reduserer risikoen for elektrisk støt.
- b) **Unngå å berøre jordede flater som rør, radiatorer, komfyrer og kjøleskap.**
Hvis kroppen er jordet, øker faren for elektrisk støt.

c) **Utsett ikke elektriske verktøy for regn eller fuktighet.**

Hvis vann kommer inn i et elektrisk verktøy, øker faren for elektrisk støt.

d) **Vær ikke hardhendt med ledningen. Bruk ikke ledningen til å bære, dra eller frakople det elektriske verktøyet. Hold ledningen på god avstand fra varme, olje, skarpe kanter eller bevegelige deler.**

Skadde eller sammenviklede ledninger øker faren for elektrisk støt.

e) **Ved utendørs bruk av det elektriske verktøyet skal du bruke en skjøteledning som er beregnet på utendørs bruk.**

Bruk av ledning som er beregnet på utendørs bruk reduserer faren for elektrisk støt.

f) **Hvis du må bruke et elektrisk verktøy i fuktige omgivelser, bruk en strømkilde med jordfeilbryter (RCD).**

Bruk av jordfeilbryter reduserer faren for elektrisk støt.

3 PERSONSIKKERHET

- a) **Vær oppmerksom, følg med på det du gjør, og bruk sunn fornuft når du bruker et elektrisk verktøy. Bruk ikke elektriske verktøy hvis du er trøtt eller sliten eller har brukt narkotika, alkohol eller legemidler.**
Et øyeblikks uoppmerksomhet er nok til å forårsake alvorlig personskade.
- b) **Bruk personlig verneutstyr. Bruk alltid vernebriller.**
Bruk av verneutstyr som støvmaske, glidesikre sko, hjelm og hørselsvern der det trengs, reduserer faren for personskade.
- c) **Unngå utilsiktet oppstartning.**
Påse at bryteren er i AV-posisjon før du kople til strøm og/eller batteripakke, samt tar opp eller bærer verktøyet. Hvis du bærer elektriske verktøy med fingeren på bryteren eller setter støpselet i stikkontakten mens bryteren er på, øker du faren for ulykker.
- d) **Fjern eventuelle justeringsnøkler før du slår på det elektriske verktøyet.**
En skrunøkkel som er festet til en roterende del i det elektriske verktøyet, kan forårsake personskade.

e) **Strekk deg ikke for langt. Behold fotfestet og god balanse til enhver tid.**

Dette gir bedre kontroll over det elektriske verktøyet hvis det skulle oppstå en uventet situasjon.

f) **Kle deg skikkelig. Bruk ikke løstsittende klær eller smykker. Hold hår, klær og hansker på god avstand fra bevegelige deler.**

Løstsittende klær, smykker og langt hår kan sette seg fast i bevegelige deler.

g) **Hvis verktøyet har tilkopling for støvoppsamler eller støvavsug, skal du påse at disse er tilkoplede og brukes på riktig måte.**

Bruk av støvanordninger kan redusere fare i tilknytning til støv.

4 BRUK OG BEHANDLING AV ELEKTRISKE VERKTØY

a) **Forsér ikke det elektriske verktøyet. Bruk riktig elektrisk verktøy til jobben.**

Det riktige verktøyet gjør jobben bedre og tryggere og med den hastigheten som er det konstruert for.

b) **Bruk ikke det elektriske verktøyet hvis det ikke går an å slå bryteren av og på.**

Verktøy som ikke kan styres med bryteren, er farlig og må repareres.

c) **Ta støpselet ut av kontakten og/eller ta batteripakken ut av det elektriske verktøyet, før du foretar justeringer, bytter tilbehør eller legger det bort til oppbevaring.**

Slike forebyggende sikkerhetstiltak reduserer faren for at det elektriske verktøyet startes utilsiktet.

d) **Oppbevar elektriske verktøy utilgjengelig for barn, og la ikke personer som ikke er kjent med verktøyet eller disse anvisningene, bruke verktøyet.**

Elektriske verktøy er farlige i hendene på ukyndige brukere.

e) **Vedlikehold av elektriske verktøy. Se etter feiljusteringer eller binding i bevegelige deler, skadde deler eller andre ting som kan påvirke det elektriske verktøyet funksjonalitet. Hvis det elektriske verktøyet er skadet, skal det repareres før bruk.**

Mange ulykker forårsakes av dårlig vedlikeholdte elektriske verktøy.

f) **Sørg for at skjæreverktøy alltid er skarpe og rene.**

Med riktig vedlikeholdte skjæreverktøy med skarpe skjærekanten oppstår det sjeldnere bindinger. Slike verktøy er dessuten lettere å håndtere.

g) **Bruk det elektriske verktøyet, tilbehør, bits osv. i samsvar med disse anvisningene. Ta også hensyn til arbeidsforholdene og jobben som skal utføres.**

Det kan være farlig å bruke det elektriske verktøyet til andre oppgaver enn det som er tiltenkt.

5 BRUK OG BEHANDLING AV BATTERIDREVNE VERKTØY

a) **Påse at bryteren er slått av før du setter i batteripakken.**

Hvis du setter batteripakken i et elektrisk verktøy med bryteren på, øker du faren for ulykker.

b) **Batteriet skal bare lades med laderen som er angitt av produsenten.**

En lader som er beregnet på en bestemt batteripakke, kan medføre brannfare hvis den brukes med en annen batteripakke.

c) **Elektriske verktøy skal bare brukes med den angitte batteripakken.**

Bruk av andre batteripakker kan medføre risiko for skade eller brann.

d) **En batteripakke som ikke er i bruk, skal holdes på god avstand fra metallgjenstander som binders, mynter, nøkler, spiker, skruer og andre små metallgjenstander som kan skape kontakt mellom polene.**

Kortslutning av batteripolene kan forårsake forbrenning eller brann.

e) **Ved hardhendt behandling, kan det lekke væske fra batteriet. Unngå berøring. Skyll med vann hvis du kommer i kontakt med væsken. Oppsøk lege hvis væsken kommer i kontakt med øynene.**

Batterivæske kan forårsake irritasjon eller forbrenning.

NORSK

6 SERVICE

- a) **Service på det elektriske verktøyet skal utføres av en kvalifisert servicetekniker som utelukkende bruker originale reservedeler.** Slik sørger du for å ivareta det elektriske verktøyets sikkerhet.

Ekstra spesifikke sikkerhetsregler for roterende borhammere

- **Bruk hørselsvern.** Eksponering mot støy kan føre til tap av hørsel.
- **Bruk hjelpehåndtakene som følger med maskinen.** Tap av kontroll kan føre til personskade.
- **Hold det elektriske verktøyet i isolerte gripeoverflater når du utfører operasjoner hvor kutteverktøyet kan komme i kontakt med skjulte ledninger eller egen ledning.** Kontakt med en strømførende ledning vil føre til at eksponerte metalldeleer til verktøyet også blir strømførende, og kan gi operatøren støt.
- **Bruk klemmer eller en annen praktisk metode for å feste og støtte arbeidsstykket til en stabil plattform.** Det er ikke stabilt nok å holde arbeidsstykket med hånden eller mot kroppen din. Dette kan føre til at du mister styringen.
- **Bruk vernebriller eller annen øyebeskyttelse.** Hamring fører til at spon kan fly av gårde. Flygende spon kan føre til permanent øyeskade. Bruk støvmaske eller åndedrettsvern under bruk som genererer støv. Hørselsvern er nødvendig for de fleste bruksområder.
- **Ha hele tiden et godt grep på verktøyet. Ikke forsøk å bruke dette verktøyet uten å holde det med begge hender.** Vi anbefaler å bruke sidehåndtaket hele tiden. Dersom dette verktøyet brukes med bare én hånd, vil det føre til at du mister kontrollen. Det kan også være farlig å bryte gjennom eller støte på harde materialer, som f.eks. armeringsjern. Fest sidehåndtaket godt før bruk.
- **Ikke bruk dette verktøyet over lengre tid.** Vibrasjoner forårsaker av hammeren kan være skadelig for hender og armer. Bruk hansker for å få ekstra demping, og begrense eksponeringen ved å ta jevnlig hvilepauser.
- **Ikke overhal bits selv.** Overhaling av meisler må utføres av en autorisert spesialist. En feil overhail meisel kan føre til personskader.
- **Bruk arbeidshansker når du bruker verktøy eller skifter bits.** Tilgjengelige metalldeleer på

verktøyet og på bits kan bli svært varme under bruk. Små biter med brukket materiale kan skade hendene dine.

- **Ikke legg verktøyet ned før bitsen har stanset helt.** Bits i bevegelse kan føre til personskader.
- **Ikke slå bits som har kjørt seg fast med en hammer for å løsne den.** Metallbiter eller materialspon kan løsne og føre til personskader.
- **Lett slitt meisel kan slipes opp.**
- **Hold strømkabelen bort fra den roterende bitsen. Ikke vikle kabelen rundt kroppsdeler.** En elektrisk kabel viklet rundt en roterende bits kan føre til personskader og tap av kontroll.

Andre farer

Følgende farer er forbundet med bruken av roterende hammere:

- skader forårsaket av berøring av verktøyets roterende eller varme deler

Selv om du følger de relevante sikkerhetsforskrifter og bruker sikkerhetsanordningene, er det visse farer som ikke kan unngås. Disse er:

- Hørselsskader.
- Fare for å klemme fingrene når tilbehør skiftes.
- Helsekader som følge av innånding av støv som oppstår ved arbeid med betong og/eller murstein.

Merking på verktøyet

Følgende piktogrammer vises på verktøyet:



Les instruksjonshåndboken for bruk.



Bruk hørselsvern.



Bruk vernebriller.

POSISJON FOR DATOKODE

Datokoden, som også inkluderer produksjonsåret, står trykt på den delen av huset som utgjør koblingen mellom verktøyet og batteriet.

Eksempel:

2009 XX XX
Produksjonsår

Viktige sikkerhetsinstruksjoner for alle batteriladere

TA VARE PÅ DISSE INSTRUKSJONENE:

Denne manualen inneholder viktige sikkerhets- og driftsinstruksjoner for DE9000 batterilader.

- Før du bruker laderen, må du lese alle instruksjoner og advarselsmerker på laderen, batteripakken og produktet som bruker batteripakken.



FARE: Fare for dødelig elektrisk sjokk. 230 volt foreligger på ladeklemmene. Ikke undersøk med strømførende gjenstander. Dette kan føre til elektrosjokk eller dødelig elektrosjokk.



ADVARSEL: Fare for elektrosjokk. Ikke la væske trenge inn i laderen. Dette kan føre til elektrosjokk.



FORSIKTIG: Fare for brannskader. Bruk kun DEWALT oppladbare batterier for å redusere risikoen for skader. Andre typer batterier kan sprekke og forårsake person- og materiellskader.



FORSIKTIG: Når laderen er tilkoblet kraftforsyningen kan de eksponerte ladekontaktene inne i laderen under visse forhold bli kortsluttet av fremmedlegemer. Fremmedlegemer med strømførende egenskaper inkludert, men ikke begrenset til, stålull, aluminiumsfolie eller alle avleiringer av metalliske partikler må holdes borte fra kamrene på laderen. Koble alltid laderen fra kraftforsyningen når det ikke er noen batteripakke i kammeret. Koble fra laderen før rengjøring.

- **IKKE forsøk å lade opp batteripakken med noen andre ladere enn dem som er oppgitt i denne håndboken.** Laderen og batteripakken er spesielt designet for å virke sammen.
- **Disse laderne er ikke beregnet for noen annen bruk enn å lade opp DEWALT-batterier.** Enhver annen bruk kan føre til fare for brann, elektrosjokk eller dødelig elektrosjokk.
- **Ikke utsett laderen for regn eller snø.**
- **Trekk i kontakten i stedet for ledningen når du kobler fra laderen.** Dette reduserer risikoen for skader på kontakten og ledningen.
- **Sørg for at ledningen er plassert slik at ingen kan trække på dem, snuble i dem eller på annet vis utsette dem for skade eller belastning.**

- **Ikke bruk en skjøteledning hvis det ikke er absolutt nødvendig.** Bruk av en uegnet skjøteledning kan føre til fare for brann, elektrosjokk eller dødelig elektrosjokk.
- **Ikke legg noe oppå laderen eller legg den på mykt underlag som kan blokkere ventilasjonsåpningene og føre til at den blir for varm innvendig.** Plasser laderen i en posisjon borte fra alle varmekilder. Laderen ventileres gjennom åpninger i toppen og bunnen av kapslingen.
- **Ikke bruk laderen med skadet ledning eller støpsel** — få disse erstattet omgående.
- **Ikke bruk laderen hvis denne har vært utsatt for et kraftig støt, mistet på gulvet eller skadet på noen annen måte.** Ta den med til et autorisert reparasjonssenter.
- **Ikke demonter laderen; ta den med til et autorisert servicesenter når den trenger service eller reparasjoner.** Ukorrekt remontering kan føre til fare for elektrosjokk, dødelig elektrosjokk eller brann.
- **Koble laderen fra strømuttaket før rengjøring.** Dette reduserer faren for elektrosjokk. Å fjerne batteripakken reduserer ikke denne faren.
- **ALDRI forsøk å koble sammen 2 ladere.**
- **Laderen er designet for å gå på standard 230 V nettspenning. Ikke forsøk å drive den med noen annen spenning.** Dette gjelder ikke laderen for kjøretøy.

TA VARE PÅ DISSE INSTRUKSJONENE

Transport

DEWALT Li-Ion batteripakker oppfyller de nødvendige krav til testing under FN's håndbok for tester og kriterier (ST/SG/AC.10/11/Rev.3 Del III, Underavsnitt 38,3) gjengitt i FN's Anbefalinger om transport av farlig gods.

- Batteripakkene er effektivt beskyttet mot internt overtrykk og kortslutning.
- Det er tatt nødvendige forholdsregler for forhindring av tvangsstyrt brudd og farlig tilbakestrøm.
- Det ekvivalente lithiuminnholdet er under den relevante grenseverdien.

DEWALT Li-Ion batterier har dispensasjon fra nasjonale og internasjonale bestemmelser som gjelder for farlig gods. Imidlertid blir disse bestemmelsene relevante ved transport av flere batteripakker sammen.

NORSK

- Pass på at batteripakkene er pakket i henhold til bestemmelsene for farlig gods nevnt over, for å forebygge kortslutning.

Ladere

DE9000-laderen tar 28 V og 36 V Li-Ion batterier.

Denne laderen krever ingen justering og er konstruert for å være så enkel å bruke som mulig.

Ladeprosedyre (fig A, B)



FARE: Fare for dødelig elektrisk sjokk. 230 volt foreligger på ladeklemmene. Ikke undersøk med strømførende gjenstander. Fare for elektrosjokk eller dødelig elektrosjokk.

1. Plugg laderen (13) inn i en passende stikkontakt før du setter inn batteripakken.
2. Sett inn batteripakken i laderen. Den røde (lade)-lyset vil blinke kontinuerlig og indikere at ladeprosessen har startet.
3. Når ladingen er ferdig, indikeres dette ved at det røde lyset står på kontinuerlig. Pakken er fullt ladet, og kan brukes nå eller bli igjen i laderen.

MERK: For å sikre maksimal ytelse og brukstid for Li-Ion-batterier, må batteriet lades i minimum 10 timer før første gangs bruk.

Ladeprosess

Se tabellen under for ladestatus på batteripakken.

| Ladestatus | |
|---------------------------------|----------|
| Lader | — — — — |
| Fullt ladet | ————— |
| Forsinkelse ved varm/kald pakke | — — — — |
| Bytt batteripakke | ●●●●●●●● |
| Problem | ●●●●●● |

Automatisk fornyelse

Automatisk oppdateringsmodus vil utlikne eller balansere de individuelle cellene i batteripakken til sin høyeste kapasitet. Batteripakker bør fornyes ukentlig eller når batteriet ikke lenger yter samme mengde arbeid.

Plasser batteriet i laderen som vanlig for å fornye batteripakken. La batteripakken stå i laderen i minst 10 timer.

Forsinkelse for varm/kald pakke

Når laderen registrerer at batteriet er for varmt eller for kaldt, starter den automatisk en forsinkelse ved varm/kald pakke, og utsetter ladingen til batteriet har nådd

en passende temperatur. Laderen kobler deretter automatisk til lademodus. Denne funksjonen sikrer maksimal levetid for batteriet.

KUN LI-ION BATTERIPAKKER

Li-Ion-batterier er konstruert med et Electronic Protection System (elektronisk beskyttelsessystem) som beskytter batteriet mot overbelastning, overoppheting eller dypudlading.

Verktøyet vil automatisk slå seg av når det elektroniske beskyttelsessystemet aktiveres. Hvis dette oppstår, må Li-Ion-batteriet settes i laderen til det er fullladet.

Viktige sikkerhetsinstruksjoner for alle batteripakker

Sørg for å inkludere katalognummer og spenning når du bestiller nye batteripakker.

Batteriet kommer ikke fullstendig ladet ut av pakningen. Les sikkerhetsinstruksjonene under før du bruker batteripakken og laderen. Følg deretter ladeprosedyrene som er beskrevet.

LES ALLE INSTRUKSJONER

- **Ikke lad eller bruk batteriet i eksplosive omgivelser, slik som i nærheten av antenkelige væsker, gasser eller støv.** Å sette inn eller fjerne batteriet fra laderen kan antenne støv eller gasser.
- **Lad batteripakkene kun i DEWALT-ladere.**
- **MÅ IKKE sprutes på eller dyppes i vann eller andre væsker.**
- **Ikke oppbevar eller bruk verktøyet eller batteripakken på steder hvor temperaturen kan nå eller overskride 40° C (slik som utvendige skur eller metallbygninger om sommeren).**



FARE: Forsøk aldri å åpne batteripakken av noen grunn. Ikke sett batteripakken inn i laderen hvis denne er sprukket eller skadet. Ikke klem, slipp eller skad batteripakken. Ikke bruk en batteripakke eller lader som har vært utsatt for et kraftig stot, mistet på gulvet eller skadet på noen måte (f.eks. gjennomboret av en spiker, truffet med en hammer, tråkket på). Dette kan føre til elektrosjokk eller dødelig elektrosjokk. Skadede batteripakker må returneres til servicesenteret for å resirkuleres.



FORSIKTIG: Legg verktøyet på siden på et stabilt underlag hvor det ikke utgjør noen fare for snubling eller velting. Noen verktøy med store batteripakker står oppreist på batteripakken, men kan lett slås over ende.

SPESIELLE SIKKERHETSINSTRUKSJONER FOR LITUM ION (Li-Ion)

- **Ikke brenn batteripakken selv om den er alvorlig skadet eller fullstendig utslitt.** Batteripakken kan eksplodere i en brann. Giftige gasser og materialer oppstår når man brenner litium ion-batteripakker.
- **Hvis batteriets innhold kommer i kontakt med huden, vasker du området med mild såpe og vann.** Hvis du får batterivæske på øyet, skyller du det åpne øyet i 15 minutter eller til irritasjonen gir seg. I tilfelle det trengs medisinsk tilsyn, er batteriets elektrolytt sammensatt av en blanding av organiske karbonater og litium-salter.
- **Innholdet i åpne battericeller kan forårsake irritasjon av luftveiene.** Skaff frisk luft. Søk medisinsk ettersyn hvis symptomene vedvarer.



ADVARSEL: Fare for brannskader. Batterivæsken kan antennes hvis den utsettes for gnister eller flammer.

Batterihette

En beskyttende batterihette følger med for å dekke over polene på en frakoblet batteripakke. Uten beskyttelseshetten på plass kan løse metallgjenstander kortslutte polene, forårsake brannfare og skade batteripakken.

1. Ta av den beskyttende batterihetten før du setter batteripakken i laderen eller verktøyet.
2. Sett beskyttelseshetten over polene umiddelbart etter at du har tatt ut batteripakken fra laderen eller verktøyet.



ADVARSEL: Sørg for at den beskyttende batterihetten er på plass før du lagrer eller bærer en frakoblet batteripakke.

Batteripakke (fig. A)

BATTERITYPE

DC228 og DC229 drives av 28 volt Li-Ion batteripakker.
DC232 og DC234 drives av 36 volt Li-Ion batteripakker.

Anbefalinger for lagring

1. Den ideelle lagringsplassen er kjølig og tørr og ikke utsatt for direkte solskinn samt for sterk varme eller kulde. For optimal batteriytelse og

levetid bør batteripakker lagres i romtemperatur når de ikke er i bruk.

MERK: Li-Ion-batteripakker bør være fulladet når de legges bort til lagring.

2. Langvarig lagring vil ikke skade batteripakken eller laderen. Under passende forhold kan de lagres i 5 år.

Etiketter på laderen og batteripakken

Etikettene på laderen og batteripakken viser følgende symboler, i tillegg til symbolene brukt i denne håndboken:



Les bruksanvisningen før laderen tas i bruk



For ladetid, se tekniske data.



Må ikke utsettes for fukt



Ikke berør dem med ledende gjenstander



Sett ikke skadete batteripakker inn i laderen



Bruk ikke skadete ladere



Temperaturområde for ladning 4° C til 40° C



Skift straks ut skadete ledninger



Laderproblem



Batteriproblem



Avhend batteripakken ifølge gjeldende miljøforskrifter



Ikke brenn batteripakken

NORSK



Lade kun batteriene med tilhørende
DEWALT-ladere

Kontroll av pakkens innhold

Pakken inneholder:

- 1 Trådløs roterende borhammer
- 1 Sidehåndtak
- 1 Dybdejusteringsstang
- 1 Størvavsugsystem
(DC228, DC229, DC232, DC234)
- 1 Nøkkelfri chuck (DC229, DC234)
- 2 Batteripakker (bare KL-modeller)
- 1 Lader
- 1 Settboks (bare K-modeller)
- 1 Brukermanual
- 1 Splittegning

MERK: Batteripakker og ladere er ikke inkludert ved N-modeller.

- Kontroller om verktøyet, deler eller tilbehør er blitt skadet under transporten.
- Ta deg tid til å lese nøye igjennom instruksjonsboken slik at du forstår innholdet før verktøyet tas i bruk.

Beskrivelse (fig. A, A1, D, H)



ADVARSEL: Verktøyet eller delene skal aldri modifiseres, ellers kan det oppstå materiell skade eller personskaade.

TILTENKT BRUK

Din trådløse roterende borhammer DC228, DC229, DC232, DC234 er utformet for profesjonell boring, hammerboring og skrutrekking samt for lett meisling.

IKKE bruk når det er vått eller i nærheten av antennelige væsker eller gasser.

Disse kraftige roterende borhammerne er elektroverktøy for profesjonelle. **IKKE** la barn komme i kontakt med verktøyet. Uerfarne operatører trenger tilsyn når de bruker dette verktøyet.

- 1 Bryter for variabel hastighet
- 2 Glidebryter forover/revers
- 3 Modusvelger

- 4 Sikkerhetslås
- 5 Verktøyholder
- 6 Låsekrage
- 7 Støvdeksel
- 8 Dybdejusteringsstang
- 9 Sidehåndtak
- 10 Hovedhåndtak
- 11 Batteripakke

Lader

Din DE9000 lader tar DEWALT Li-Ion batteripakker på 36 V (DE9360) og 28 V (DE9280) ved 2,2 Ah.

- 11 Batteripakke
- 12 Utløserknapp
- 13 Lader
- 14 Ladeindikatorer (rød)
- 15 Verktøyholder/låsekrage
- 16 Chuck

System for støvavsug

- 17 Stikkontakt for støvavsug
[DC228, DC229, DC232, DC234
(unntatt type 1)]
- 18 System for støvavsug (D25302DH, kjøpes separat)
- 19 System for støvavsug koblet til roterende borhammer

DC228, DC232, DC229, DC234 (UNNTATT TYPE 1)

System for støvavsug D25302DH kan kjøpes separat fra din nærmeste autoriserte DEWALT forhandler for et tillegg i prisen.

Overbelastningskobling

Hvis en drillbit setter seg fast, blir kraftoverføringen til drillspindelen avbrutt. På grunn av de resulterende kreftene, må du alltid holde verktøyet med begge hender og stå stødig.

Bremsemekanisme

Når du slipper den justerbare hastighetsbryteren, slutter spindelen straks å rotere.

Aktiv vibrasjonskontroll

Den aktive vibrasjonskontrollen nøytraliserer tilbakeslagsvibrasjon fra hammermekanismen. Vibrasjonen i hånd og arm reduseres, slik at verktøyet blir mer komfortabelt i bruk over lang tid,

og slik at levetiden til verktøyet forlenges. Når verktøyet er i gang, vil en fjærbelastet mekanisme utligne vibrasjonskreftene. Du vil kjenne den dempende effekten når du setter trykk på verktøyet. Sørg for at fjæren er engasjert, men ikke for hardt. Mekanismen må få lov til å "flyte".

Elektrisk sikkerhet

Laderen er kun konstruert for én spenning. Kontroller alltid at nettspenningen er i samsvar med spenningen på typeskiltet.



Laderen er dobbeltisolert i samsvar med EN 60335. Jordet ledning er derfor ikke nødvendig.

Dersom tilførselsledningen er skadet, må den byttes i en spesialledning som fås via DEWALT-serviceorganisasjon.

Bruke skjøteledning

Bruk ikke skjøteledning med mindre det er helt nødvendig. Bruk en godkjent skjøteledning som passer til inngangseffekten i laderen (se Tekniske spesifikasjoner). Minste lederstørrelse er 1 mm²; maks. lengde er 30 m.

Alltid vikle ut kabelen fullstendig når du bruker en kabeltrommel.

MONTERING OG JUSTERING



ADVARSEL: Før du monterer og justerer, må du alltid ta ut batteripakken.



ADVARSEL: Slå alltid av verktøyet før du setter inn eller tar ut batteripakken.



ADVARSEL: Bare bruk DEWALT batterier og lader.

Sette inn og fjerne batteripakken (fig. A)

- Når du skal sette inn batteripakken (11), juster den mot batterirommet på verktøyet. Skyv batteripakken inn i rommet og trykk på den til batteriet klikker på plass.
- For å fjerne batteripakken, trykk på utløserknappen (12) og trekk samtidig batteripakken ut av batterirommet.

Valg av funksjon (fig. C)

Verktøyet har følgende driftsmåter:



Boring: for skrutrekking, boring i stål, tre og plast



Hammerboring: for boring i betong og murverk.



Kun hamring for lett hakking.

- Du velger driftsmodus ved å trykke inn sikkerhetslåsen (4) og dreieodusvalg Bryteren (3) til den peker mot symbolet for ønsket modus.
- Slipp sikkerhetslåsen og kontroller atodusvalg Bryteren er låst på plass.



ADVARSEL: Ikke bytt bruksmodus mens verktøyet er i drift.

Montering og fjerning av SDS Plus tilbehør (fig. D)

Maskinen bruker SDS Plus bor (se tverrsnitt av SDS Plus borskaft i fig. D).

- Rengjør og smør bits-skaftet.
- Stikk bits-skaftet inn i verktøyholderen (5).
- Trykk bitsen ned og vri den litt til den passer i åpningene.
- Dra i boret for å kontrollere at det er skikkelig låst. Med hammerfunksjon må boret kunne bevege seg flere cm ut og inn.
- For å fjerne boret trekkes festesystemets låsekrage (15) bakover slik at boret kan tas ut.

Montering av sidehåndtak (fig. E)

Sidehåndtaket (9) kan monteres slik at det passer både for høyre- og venstrehendte brukere.



ADVARSEL: Sidehåndtaket må alltid sitte riktig på når du bruker verktøyet.

- Løsne sidehåndtaket.
- For høyrehendte brukere, skyv klemmen på sidehåndtaket over kragen bak verktøyholderen, med håndtaket til venstre.
- For venstrehendte brukere, skyv klemmen på sidehåndtaket over kragen bak verktøyholderen, med håndtaket til høyre.
- Drei sidehåndtaket i ønsket stilling og skru fast håndtaket.

NORSK

Innstilling av boredybde (fig. F)

- Sett riktig borbits i chucken.
- Løsne sidehåndtaket (9).
- Før dybdejusteringsstangen (8) gjennom hullet i sidehåndtak-klemmen.
- Juster boreddybden som angitt.
- Skru fast sidehåndtaket.

Forover/bakover-skyvebryter (fig. G)

- Skyv skyvebryteren for forover/bakover (2) til LH-siden for rotering forover (RH). Se pilene på verktøyet.
- Skyv skyvebryteren for forover/bakover (2) til RH-siden for rotering bakover (LH)



FORSIKTIG: Vent alltid til motoren har stanset helt før rotasjonsretningen endres.

DC229, DC234 - Utskifting av verktøyholderen med chucken (fig. H)

- Vri låsehylsen (6) til åpen stilling og trekk verktøyholderen (5) ut.
- Skyv chucken (16) inn på spindelen og vri låsehylsen (7) til låst stilling.
- For å skifte ut chucken med verktøyholderen, fjernes først chucken på samme måte som verktøyholderen ble fjernet. Deretter plasseres verktøyholderen på samme måte som chucken ble plassert.



FORSIKTIG: Bruk aldri standard-chucker ved hammerboringsinnstilling.

Utskifting av støvdekslet (fig. D)

Støvdekslet (7) hindrer at det trenger støv inn i mekanismen. Skift et slitt støvdeksel.

- Trekk tilbake låsekragen på verktøyholderen (15) og dra av støvdekslet (7).
- Monter nytt støvdeksel.
- Slipp låsekragen på verktøyholderen.

BRUK

Bruksanvisning



ADVARSEL:

- Overhold alltid sikkerhetsinstruksene og gjeldende forskrifter.

- Vær oppmerksom på hvor røropplegg og ledninger befinner seg.
- Trykk bare lett på maskinen (ca. 5 kg). Stor kraft fører ikke til raskere boring, men til at maskinen presterer dårligere og at levetiden eventuelt reduseres.
- Ikke bor eller skru for dypt for å unngå skade på støvdekslet. Hold alltid godt fast i verktøyet med begge hender og pass på at du har en god stilling. Pass på at sidehendelen er riktig montert når du skal bruke verktøyet.
- Hvis skjæreverktøyet ikke lenger er skarpt, må det erstattes med et nytt skjæreverktøy.

Før maskinen tas i bruk:

- Pass på at batteripakken er (helt) oppladet.
- Forviss deg om at batteriet sitter som det skal.

Korrekt plassering av hendene (fig. I)



ADVARSEL: For å redusere faren for personskade, skal man **ALLTID** ha hendene i korrekt posisjon, som vist.



ADVARSEL: For å redusere faren for personskade, skal man **ALLTID** holde godt fast, for å være forberedt på en plutselig reaksjon.

Korrekt plassering av hendene krever én hånd på sidehåndtaket (9), med den andre hånden på hovedhåndtaket (10).

Skru på og av (fig. A)

- Start maskinen ved å trykke på bryteren for variabelt turtall (1). Maskinens turtall avhenger av hvor hardt man trykker på bryteren.
- Maskinen stanses ved å slippe strømbryteren.
- Når du skal låse verktøyet i av-stilling, flytter du forover/bakover-skyvebryteren (2) til midtstillingen.

Slagboring (fig. A)

- Still inn modusvalg-bryteren (3) på "hammerboring".
- Sett i riktig drillbit. For best mulige resultater bør hardmetallbor av høy kvalitet brukes.
- Innstill sidehåndtaket (9).
- Innstill om nødvendig boreddybden.
- Marker stedet hvor hullet skal bores.

- Sett drillbiten på plass, og slå på verktøyet.

Boring (fig. A)

- Still inn funksjonsvelgeren (3) på "boring".
- Følg de aktuelle instruksjonene nedenfor som hører til verktøyet ditt:
 - Sett i sammenstillingen chuckadapter/chuck (DC228, DC232). Spesielle SDS Plus skaft kan fås til standard 10 eller 13 mm chucker slik at man kan bruke bits med rette skaft.
 - Skift ut verktøyholderen med chucken (DC229, DC234).
- Gå frem som beskrevet for hammerboring.



FORSIKTIG: Bruk aldri standard-chucker ved hammerboringsinnstilling.

Skrutrekking (fig. A)

- Still inn funksjonsvelgeren (3) på "boring".
- Velg rotasjonsretning.
- Følg de aktuelle instruksjonene nedenfor som hører til verktøyet ditt:
 - Sett i den spesielle SDS Plus® skrutrekkeradapteren til sekskantede skrutrekkerbits (DC232).
 - Skift ut verktøyholderen med chucken (DC234).
- Sett i riktig skrutrekkerbits. Ved skruing av skruer som har hoder med spor, må man alltid bruke bits med søkehylse.
- Trykk den justerbare hastighetsbryteren (1) forsiktig ned, slik at du ikke skader skruhodet. Ved rotering bakover (LH), blir hastigheten automatisk redusert, slik at det blir lettere å fjerne skruen.
- Når skruen er på linje med arbeidsemnet, slipper du ut den justerbare hastighetsbryteren for å forhindre at den presses inn i arbeidsemnet.

DC228, DC229, DC234 - Hakking (fig. A)

- Still innodusvalgbyteren (3) på "kun hamring".
- Sett i riktig meisel og kontroller at den er skikkelig låst.
- Innstill sidehåndtaket (9).
- Slå på verktøyet og begynn å arbeide.

Det kan være nødvendig å starte motoren i et kort øyeblikk etter at det er skiftet fra meisling til boring. Dette for å synkronisere gearet.



ADVARSEL:

- Ikke bruk redskapet til å blande eller pumpe lett antennelige eller eksplosive vesker (bensin, alkohol etc.)
- Bland eller rør ikke væsker som er merket som antennelige.

Tilleggsutstyr



ADVARSEL: Siden tilbehør som ikke leveres av DEWALT ikke er testet med dette produktet, kan det være farlig å bruke slikt tilbehør med dette produktet. Reduser risikoen for personskade ved å bare bruke tilbehør som anbefales av DEWALT sammen med dette produktet.

Forskjellige typer SDS Plus®-borbits og meisler kan fås som ekstrautstyr.

Din forhandler kan gi nærmere opplysninger om egnet tilleggsutstyr.

VEDLIKEHOLD

Ditt DEWALT-elektroverktøy er konstruert slik at det kan brukes i lang tid med et minimum av vedlikehold. Kontinuerlig og tilfredsstillende drift avhenger av riktig behandling og regelmessig rengjøring av verktøyet.

- Denne maskinen skal ikke vedlikeholdes av brukeren selv. Ta med verktøyet til en autorisert DEWALT-reparatør etter omtrent 40 timers drift. Hvis det oppstår problemer før dette, må du kontakte en autorisert DEWALT-reparatør.



Smøring

Ditt elektroverktøy trenger ikke ekstra smøring. Tilleggsutstyr og tilbehør må smøres jevnlig rundt SDS Plus®-koblingen.

NORSK



Rengjøring



ADVARSEL:

- Trekk støpselet til laderen ut av stikkontakten før huset rengjøres med en myk klut.
- Fjern batteripakken før rengjøring av elektroverktøyet.
- Hold ventilasjonsspaltene åpne og rengjør elverktøyet regelmessig med en myk klut.

Miljøvern



Kildesortering. Dette produktet må ikke kastes i det vanlige husholdningsavfallet.

Hvis du finner ut at DEWALT-produktet ditt må skiftes ut, eller hvis du ikke lenger har bruk for det, må du unnlate å kaste det sammen med det vanlige husholdningsavfallet. Sørg for at dette produktet gjøres tilgjengelig for kildesortering.



Kildesortering av brukte produkter og emballasje gjør det mulig å resirkulere materialer og bruke dem igjen. Gjenbruk av resirkulerte materialer bidrar til å forhindre forurensning av miljøet og reduserer behovet for råmaterialer.

Lokale regelverk kan legge tilrette for kildesortering av elektriske produkter fra husholdningen, ved kommunale deponier eller gjennom forhandleren når du kjøper et nytt produkt.

DEWALT har tilrettelagt for innsamling og resirkulering av DEWALT-produkter etter at de har utspilt sin rolle. For å benytte deg av denne tjenesten, vennligst returner produktet ditt til et av våre autoriserte serviceverksteder, som vil samle inn produktene for oss.

For informasjon om nærmeste autoriserte serviceverksted, ta kontakt med det lokale DEWALT-kontoret på den adressen som er oppgitt i denne bruksanvisningen. En oversikt over alle autoriserte DEWALT-serviceverksteder og fullstendige servicevilkår finnes også tilgjengelig på Internett, adresse: www.2helpU.com



Li-ION

Batteripakke

En batteripakke med lang levetid må lades på nytt når den ikke lenger produserer nok strøm til jobber som tidligere kunne utføres uten problemer. Når den har nådd slutten av levetiden sin, må den kastes i samsvar med gjeldende miljøbestemmelser.

- Lad batteripakken helt ut, og fjern den deretter fra apparatet.
- Li-Ion-celler kan gjenvinnes.
Ta dem til forhandleren eller til en lokal gjenvinningsstasjon. Innsamlede batterier vil bli gjenvunnet eller kassert på riktig måte.

GARANTI

DEWALT er overbevist om kvaliteten på produktene sine og tilbyr en enestående garanti for profesjonelle brukere av produktet. Denne garantierklæringen kommer i tillegg til, og har på ingen måte negativ innvirkning på, dine kontraktsmessige rettigheter som profesjonell bruker eller på dine lovfestede rettigheter som privat, ikke-profesjonell bruker. Garantien er gyldig innen områdene tilhørende medlemslandene i den Europeiske Union (EU) og det Europeiske Frihandelsområdet (EFTA).

• 30-DAGERS RISIKOFRI TILFREDSHETSGARANTI •

Dersom du ikke er helt tilfreds med ytelsen til ditt DEWALT-verktøy, kan du ganske enkelt returnere det innen 30 dager, komplett med alle de originale komponentene slik du kjøpte det, til innkjøpsstedet for å få full refusjon. Produktet må ha blitt utsatt for rimelig slitasje og kvittering må fremvises.

• ET ÅRS GRATIS SERVICEKONTRAKT •

Dersom du har behov for vedlikehold eller service på ditt DEWALT-verktøy i de første 12 månedene etter kjøpet, får du 1 service gratis. Den vil gjennomføres gratis hos en autorisert DEWALT reparatør. Kvittering må fremvises. Inkluderer arbeid. Ekskluderer tilbehør og reservedeler såfremt disse ikke svikket under garantien.

• ET ÅRS FULL GARANTI •

Dersom ditt DEWALT-produkt blir defekt på grunn av material- eller produksjonsfeil innen 12 måneder fra kjøpsdato, garanterer DEWALT å bytte ut alle defekte deler vederlagsfritt eller - etter vårt skjønn - å erstatte enheten vederlagsfritt, forutsatt at:

- Produktet ikke har blitt feilaktig anvendt;
- Produktet har blitt utsatt for rimelig slitasje;
- Reparasjoner ikke er blitt forsøkt av uautoriserte personer;
- Kvittering fremvises.
- Produktet returneres komplett med alle originale komponenter.

Dersom du har et krav, kontakt forhandleren eller finn nærmeste autoriserte DEWALT reparatør i DEWALT katalogen, eller kontakt ditt DEWALT kontor på adressen som angitt i denne bruksanvisningen. En liste av autoriserte DEWALT reparatører og informasjon om vår etter-salg service finner du på internett under: **www.2helpU.com**.

PORTUGUÊS

MARTELO ELECTROPNEUMÁTICO A BATERIAS DC228, DC229, DC232, DC234

Parabéns!

Escolheu uma ferramenta DEWALT. Muitos anos de experiência, um desenvolvimento contínuo de produtos e o espírito de inovação fizeram da DEWALT um dos parceiros mais fiáveis para os utilizadores profissionais.

Dados técnicos

| | | DC228 | DC229 | DC232 | DC234 |
|--|-------------------|-----------|-----------|-----------|-----------|
| Voltagem | V | 28 | 28 | 36 | 36 |
| Tipo | | 2 | 2 | 3 | 3 |
| Velocidade em vazio | min ⁻¹ | 0 - 1.150 | 0 - 1.150 | 0 - 1.150 | 0 - 1.150 |
| Velocidade com carga | min ⁻¹ | 0 - 850 | 0 - 850 | 0 - 850 | 0 - 850 |
| Energia de impacto | J | 2,5 | 2,5 | 2,5 | 2,5 |
| Capacidade máxima de perfuração em aço/madeira/betão | mm | 13/30/24 | 13/30/24 | 13/30/24 | 13/30/24 |
| Suporte de ferramenta | | SDS Plus® | SDS Plus® | SDS Plus® | SDS Plus® |
| Diâmetro do colar | mm | 54 | 54 | 54 | 54 |
| Peso (sem a bateria) | kg | 3,6 | 3,6 | 3,8 | 3,8 |
| L_{PA} (pressão sonora) | dB(A) | 82 | 82 | 82 | 82 |
| K_{PA} (variabilidade da pressão sonora) | dB(A) | 2,0 | 2,0 | 1,9 | 1,9 |
| L_{WA} (potência sonora) | dB(A) | 96 | 95 | 96 | 96 |
| K_{WA} (variabilidade da potência sonora) | dB(A) | 2,3 | 2,4 | 1,9 | 1,9 |

Valores totais de vibração (soma vectorial triaxial) determinados em conformidade com as normas EN 60745:

Valor de emissão de vibrações a_{h1}

Perfuração de metal

| | | | | | |
|---------------------|------------------|-------|-------|-------|-------|
| $a_{h,D} =$ | m/s ² | < 2,5 | < 2,5 | < 2,5 | < 2,5 |
| K de variabilidade= | m/s ² | 1,5 | 1,5 | 1,5 | 1,5 |

Valor de emissão de vibrações a_{h1}

Perfuração de betão

| | | | | | |
|---------------------|------------------|-----|-----|-----|-----|
| $a_{h,HD} =$ | m/s ² | 8 | 8 | 8,5 | 8,5 |
| K de variabilidade= | m/s ² | 1,5 | 1,5 | 1,7 | 1,7 |

Valor de emissão de vibrações a_{h1}

Cinzelagem

| | | | | | |
|---------------------|------------------|-----|-----|---|-----|
| $a_{h,Cheq} =$ | m/s ² | 5,5 | 5,5 | – | 4,5 |
| K de variabilidade= | m/s ² | 1,5 | 1,5 | – | 1,6 |

Valor de emissão de vibrações a_{h1}

Aparafusamento sem impacto

| | | | | | |
|---------------------|------------------|-------|-------|-------|-------|
| $a_h =$ | m/s ² | < 2,5 | < 2,5 | < 2,5 | < 2,5 |
| K de variabilidade= | m/s ² | 1,5 | 1,5 | 1,5 | 1,5 |

O nível de emissão de vibrações apresentado neste folheto informativo foi medido de acordo com um teste padrão ilustrado em EN 60745 e pode ser utilizado para comparar ferramentas. Pode ser usado como uma avaliação preliminar do nível de exposição.



ATENÇÃO: o nível de emissão de vibrações declarado representa as aplicações principais para as quais a ferramenta foi concebida. Contudo, se a ferramenta for utilizada para aplicações diferentes, com acessórios diferentes ou tiver uma má manutenção, o nível de emissão de vibrações poderá diferir. Isto poderá aumentar significativamente o nível de exposição ao longo do período total de trabalho.

Uma estimativa do nível de exposição à vibração também deverá ter em conta o número de vezes que a ferramenta é desligada ou está em funcionamento mas sem executar tarefas. Isto poderá reduzir significativamente o nível de exposição ao longo do período total de trabalho.

Identificar medidas de segurança adicionais para proteger o operador dos efeitos da vibração, tais como: cuidar da ferramenta e dos acessórios, manter as mãos quentes, organização dos padrões de trabalho.

| Bateria | | DE9280 | DE9360 |
|----------------------|----------------------|---------------------------------|--------|
| Voltagem | V _{DC} | 28 | 36 |
| Capacidade | Ah | 2,2 | 2,2 |
| Peso | kg | 0,92 | 1,0 |
| Carregador | | DE9000 | |
| Voltagem | V _{AC} | 230 | |
| Tempo de carga (ca.) | min | 60 | |
| Peso | kg | 0,9 | |
| Fusíveis | | | |
| Europa | Ferramentas de 230 V | 10 Amperes, alimentação de rede | |

Definições: directrizes de segurança

As definições abaixo descrevem o nível de gravidade de cada aviso. Leia o manual e preste atenção a estes símbolos.



PERIGO: indica uma situação de perigo eminente que, se não for evitada, irá resultar em **morte ou ferimentos graves**.



ATENÇÃO: indica uma situação potencialmente perigosa que, se não for evitada, **podrá** resultar em **morte ou ferimentos graves**.



CUIDADO: indica uma situação potencialmente perigosa que, se não for evitada, **podrá** resultar em **ferimentos ligeiros ou moderados**.

AVISO: indica uma prática (**não relacionada com ferimentos**) que, se não for evitada, **podrá** resultar em **danos materiais**.



Indica risco de choque eléctrico.



Indica risco de incêndio.

Declaração CE de conformidade DIRECTIVA "MÁQUINAS"



DC228, DC229, DC232, DC234

A DeWALT declara que os produtos descritos em "dados técnicos" se encontram em conformidade com as seguintes normas e directivas: 98/37/CE (até 28 de Dezembro de 2009), 2006/42/CE (a partir de 29 de Dezembro de 2009), EN 60745-1, EN 60745-6.

PORTUGUÊS

Além disso, estes produtos também se encontram em conformidade com a Directiva 2004/108/CE. Para obter mais informações, contacte a DEWALT através da morada indicada em seguida ou consulte o verso do manual.

O abaixo assinado é responsável pela compilação do ficheiro técnico e faz esta declaração em nome da DEWALT.



Horst Grossmann
Vice-presidente de Engenharia e Desenvolvimento de Produtos
DEWALT, Richard-Klinger-Strasse 11,
D-65510, Idstein, Alemanha
05.08.2009



ATENÇÃO: *To reduce the risk of injury, read the instruction manual.*

Regras gerais de segurança



AVISO! **Leia todos os avisos de segurança e instruções na íntegra.**

O não cumprimento dos avisos e instruções poderá resultar em choque eléctrico, incêndio e/ou lesões graves.

Em todos os avisos que se seguem, o termo "ferramenta eléctrica" refere-se à ferramenta accionada por alimentação da rede eléctrica (com fio) ou por bateria (sem fio).

GUARDE TODOS OS AVISOS E INSTRUÇÕES PARA FUTURAS CONSULTAS.

1 SEGURANÇA DA ÁREA DE TRABALHO

a) Mantenha a área de trabalho limpa e bem iluminada.

As áreas desorganizadas ou escuras são propensas a acidentes.

b) Não utilize ferramentas eléctricas em ambientes explosivos ou na presença de líquidos inflamáveis, gases ou poeiras.

As ferramentas eléctricas criam faíscas que poderão inflamar as poeiras ou os vapores.

c) Mantenha as crianças e outras pessoas à distância quando utilizar a ferramenta eléctrica.

As distrações podem levar à perda de controlo.

2 SEGURANÇA ELÉCTRICA

a) As fichas das ferramentas eléctricas têm de ser compatíveis com a tomada. Nunca modifique a ficha de forma alguma. Não utilize fichas adaptadoras com ferramentas eléctricas ligadas à terra.

Fichas não modificadas e tomadas compatíveis reduzem o risco de choque eléctrico.

b) Evite o contacto corporal com superfícies ligadas à terra, como tubos, radiadores, fogões e frigoríficos.

Se o seu corpo estiver ligado à terra, o risco de choque eléctrico é maior.

c) Não exponha as ferramentas eléctricas à chuva ou a condições de humidade.

A entrada de água numa ferramenta eléctrica aumenta o risco de choque eléctrico.

d) Não utilize indevidamente o cabo. Nunca o utilize para carregar, arrastar ou desligar a ferramenta eléctrica. Mantenha o cabo afastado de calor, óleo, pontas afiadas ou peças em movimento.

Cabos danificados ou emaranhados aumentam o risco de choque eléctrico.

e) Ao operar a ferramenta eléctrica fora de casa, utilize uma extensão adequada para a utilização ao ar livre.

A utilização de um cabo adequado para o ar livre reduz o risco de choque eléctrico.

f) Se não for possível evitar trabalhar com uma ferramenta eléctrica num local húmido, utilize uma alimentação protegida por um dispositivo de corrente residual (DCR).

A utilização de um DCR reduz o risco de choque eléctrico.

3 SEGURANÇA PESSOAL

a) Mantenha-se atento, preste atenção ao que está a fazer e faça uso de bom senso ao operar uma ferramenta eléctrica. Não utilize uma ferramenta eléctrica quando estiver cansado ou sob o efeito de drogas, álcool ou medicamentos.

Um momento de desatenção durante a utilização de ferramentas eléctricas poderá resultar em ferimentos graves.

b) Use equipamento de protecção pessoal. Use sempre protecção ocular.

Os equipamentos de protecção como máscara anti-poeira, sapatos de segurança anti-derrapantes, capacete de segurança ou protecção auricular, usados nas condições apropriadas, reduzem o risco de lesões.

c) Evite um accionamento accidental.

Confira se o interruptor está na posição de desligado antes de ligar a fonte de alimentação eléctrica e/ou bateria ou antes de levantar ou transportar a ferramenta. Se mantiver o dedo sobre o interruptor ao transportar a ferramenta eléctrica ou se ligar aparelhos que estejam com o interruptor ligado, poderá causar acidentes.

d) Retire qualquer chave de ajuste ou chave de porcas antes de ligar a ferramenta eléctrica.

Uma chave de porcas ou chave de ajuste colocada numa parte móvel do aparelho poderá resultar em lesões.

e) Não se estique demasiado. Mantenha-se sempre em posição firme e equilibrada.

Desta forma, será mais fácil controlar o aparelho em situações inesperadas.

f) Use roupa apropriada. Não use roupa larga nem jóias. Mantenha o cabelo, roupa e luvas afastados de partes em movimento.

Roupas largas, jóias ou cabelos compridos podem ficar presos nas peças em movimento.

g) Se for prevista a montagem de dispositivos de aspiração de pó e de dispositivos de recolha, assegure-se de que estejam ligados e sejam utilizados correctamente.

A utilização destes dispositivos reduz os riscos provocados por poeiras.

4 UTILIZAÇÃO E MANUTENÇÃO DE FERRAMENTAS ELÉTRICAS

a) Não sobrecarregue a ferramenta eléctrica.

Utilize a ferramenta eléctrica correcta para o seu trabalho.

A ferramenta eléctrica adequada fará um trabalho melhor e mais seguro ao ritmo para que foi concebida.

b) Não utilize a ferramenta eléctrica se o interruptor não puder ser ligado nem desligado.

Qualquer ferramenta eléctrica que não possa ser controlada através do interruptor de ligar e desligar é um perigo e tem de ser reparada.

c) Retire a ficha da tomada e/ou a bateria da ferramenta eléctrica antes de efectuar quaisquer ajustes no aparelho, substituir acessórios ou armazenar a ferramenta eléctrica.

Estas medidas de segurança evitam que a ferramenta eléctrica seja ligada acidentalmente.

d) Guarde as ferramentas eléctricas que não estiverem a ser utilizadas fora do alcance das crianças e não permita que o aparelho seja utilizado por pessoas não familiarizadas com ele ou com estas instruções.

As ferramentas eléctricas são perigosas nas mãos de pessoas sem formação.

e) Efectue a manutenção das ferramentas eléctricas. Verifique se as partes móveis do aparelho estão alinhadas e não emperram, se existem peças partidas ou danificadas e qualquer outra situação que possa interferir com o funcionamento do aparelho. Caso existam peças danificadas, devem ser reparadas antes da utilização do aparelho.

Muitos acidentes têm como causa a manutenção insuficiente das ferramentas eléctricas.

f) Mantenha as ferramentas de corte sempre afiadas e limpas.

Ferramentas de corte devidamente tratadas, com arestas de corte afiadas, emperram com menos frequência e controlam-se com maior facilidade.

g) Utilize a ferramenta eléctrica, os acessórios e as peças, etc., de acordo com estas instruções, tendo em conta as condições de trabalho e a tarefa a ser efectuada.

A utilização da ferramenta eléctrica para fins diferentes dos previstos poderá resultar em situações perigosas.

PORTUGUÊS

5 UTILIZAÇÃO E MANUTENÇÃO DE APARELHOS COM BATERIA

- a) **Assegure-se de que o aparelho esteja desligado antes de inserir a bateria.**
Se inserir a bateria numa ferramenta eléctrica ligada, pode dar origem a acidentes.
- b) **Utilize apenas o carregador especificado pelo fabricante.**
Um carregador apropriado para um tipo de bateria pode causar um incêndio se for utilizado para carregar outras baterias.
- c) **Utilize as ferramentas eléctricas apenas com as baterias previstas.**
A utilização de outras baterias pode criar o risco de lesão e incêndio.
- d) **Quando a bateria não estiver a ser utilizada, mantenha-a afastada de outros objectos de metal, como por exemplo cliques, moedas, chaves, pregos, parafusos ou outros pequenos objectos metálicos que possam estabelecer ligação entre os contactos.**
Um curto-circuito entre os contactos da bateria pode causar queimaduras ou incêndio.
- e) **Aplicações inadequadas podem provocar fugas do líquido da bateria; evite o contacto com este líquido. No caso de um contacto accidental, lave imediatamente com água. Se o líquido entrar em contacto com os olhos, procure auxílio médico.**
O líquido que escapa da bateria pode provocar irritações ou queimaduras da pele.

6 ASSISTENCIA

- a) **A sua ferramenta eléctrica só deve ser reparada por pessoal qualificado e só devem ser utilizadas peças sobressalentes originais.**
Desta forma, é assegurada a segurança da ferramenta eléctrica.

Regras adicionais de segurança específicas para martelos rotativos

- **Use protectores auditivos.** A exposição ao ruído pode causar perda de audição.
- **Utilize os punhos auxiliares fornecidos com a ferramenta.** A perda do controlo da ferramenta pode causar ferimentos.
- **Segure a ferramenta eléctrica pelas superfícies isoladas específicas para o efeito** ao efectuar um trabalho em que o acessório da mesma possa entrar em contacto com fios ocultos ou com o próprio cabo da ferramenta. O contacto com um fio com tensão eléctrica irá fazer com que as peças de metal expostas da ferramenta conduzam electricidade e electrocutem o utilizador.
- **Utilize grampos ou outra forma prática de fixar e apoiar a peça de trabalho numa plataforma estável.** Segurar a peça de trabalho com as mãos ou contra o seu corpo não proporciona uma fixação estável e poderá resultar na perda do controlo da ferramenta.
- **Use óculos de protecção ou outra protecção ocular semelhante.** Os trabalhos com percussão originam a projecção de detritos. As partículas voadoras podem causar danos oculares permanentes. Use uma máscara contra o pó ao efectuar trabalhos que produzam poeiras. Poderá ser necessária uma protecção auditiva para a maioria dos trabalhos.
- **Segure sempre a ferramenta com firmeza. Além disso, não a utilize sem a segurar com ambas as mãos.** Recomenda-se que utilize sempre o punho lateral. A utilização desta ferramenta com apenas uma mão irá resultar na perda do controlo da mesma. Além disso, demolir ou perfurar materiais duros ou que contenham elementos de elevada dureza, tais como barras de reforço, poderá também ser perigoso. Aperte o punho lateral com segurança antes de utilizar a ferramenta.
- **Não utilize esta ferramenta durante longos períodos de tempo.** As vibrações causadas pela acção do martelo podem ser prejudiciais para as suas mãos e os seus braços. Use luvas para obter um amortecimento adicional e limite a sua exposição às vibrações ao fazer pausas frequentes.
- **Não tente restaurar brocas usadas.** O restauro de cinzéis apenas deverá ser efectuado por um especialista autorizado. Os cinzéis restaurados de forma incorrecta podem causar ferimentos.
- **Use luvas ao manusear a ferramenta ou ao substituir brocas.** As peças de metal exteriores e as brocas da ferramenta podem ficar extremamente quentes durante a utilização da mesma. Além disso, é possível que sejam projectados pequenos fragmentos do material trabalhado, os quais poderão ferir as suas mãos se não estiver a usar luvas.
- **Nunca pouse a ferramenta antes de a broca ficar completamente imóvel.** As brocas em movimento podem causar ferimentos.

- **Não bata nas brocas encravadas com um martelo para as libertar.** Tal poderá projectar fragmentos das brocas ou do material a ser perfurado, os quais poderão causar ferimentos.
- **Os cinzéis ligeiramente gastos podem ser afiados através do respectivo desbaste.**
- **Mantenha o cabo de alimentação afastado da broca rotativa. Não enrole o cabo à volta de qualquer membro do seu corpo.** Um cabo eléctrico enrolado à volta de uma broca rotativa poderá causar ferimentos e a perda do controlo da ferramenta.

Riscos residuais

Os seguintes riscos são inerentes ao uso de martelos electropneumáticos:

- ferimentos causados pelo contacto físico com peças giratórias ou peças quentes da ferramenta

Apesar da aplicação dos regulamentos de segurança relevantes e da implementação de instrumentos de segurança, certos riscos residuais não podem ser evitados. Estas são:

- Diminuição da audição.
- Risco de trilhamento dos dedos ao substituir o acessório.
- Problemas de saúde provocados pela inalação do pó produzido ao trabalhar em betão e/o alvenaria.

Símbolos na ferramenta

A ferramenta apresenta os seguintes símbolos:



Leia o manual de instruções antes de utilizar este equipamento.



Use uma protecção auditiva.



Use uma protecção ocular.

POSIÇÃO DO CÓDIGO DE DATA

O Código de data, o qual também inclui o ano de fabrico, está impresso na superfície da junção entre a ferramenta e a bateria.

Exemplo:

2009 XX XX

Ano de fabrico

Instruções de segurança importantes para todos os carregadores de baterias

GUARDE ESTAS INSTRUÇÕES: este manual contém instruções de segurança e utilização importantes relativamente ao carregador de baterias DE9000.

- Antes de utilizar o carregador, leia todas as instruções e consulte todos os símbolos de aviso no carregador, na bateria e no produto que a for utilizar.



PERIGO: risco de electrocussão. Os terminais de carregamento fornecem 230 volts de corrente. Não toque nos contactos com objectos condutores. Tal poderá resultar em choque eléctrico ou electrocussão.



ATENÇÃO: risco de choque eléctrico. Não deixe entrar nenhum líquido para dentro do carregador. Tal poderá resultar em choque eléctrico.



CUIDADO: risco de queimadura. Para reduzir o risco de ferimentos, carregue apenas baterias recarregáveis da DEWALT. Outros tipos de baterias podem explodir, causando ferimentos e danos.



CUIDADO: em determinadas condições, com o carregador ligado à tomada de electricidade, os contactos de carregamento expostos do mesmo podem entrar em curto-circuito devido a um material estranho. Os materiais estranhos de natureza condutora, incluindo, entre outros, lâ de aço, folha de alumínio ou qualquer acumulação de partículas metálicas, deverão ser mantidos afastados dos orifícios do carregador. Desligue sempre o carregador da tomada de electricidade quando não estiver inserida uma bateria no mesmo. Da mesma forma, desligue sempre o carregador da tomada de electricidade antes de o limpar.

- **NÃO carregue a bateria com quaisquer carregadores diferentes daqueles especificados neste manual** O carregador e a bateria foram especificamente concebidos para funcionarem em conjunto.
- **Estes carregadores não se destinam a qualquer outro fim sem ser carregar baterias recarregáveis da DEWALT.** Qualquer outra utilização poderá resultar num risco de incêndio, choque eléctrico ou electrocussão.

PORTUGUÊS

- **Não exponha o carregador à chuva ou à neve.**
- **Ao desligar o carregador da tomada de electricidade, puxe a ficha e não o cabo.** Isto irá reduzir o risco de danos na ficha eléctrica e no cabo.
- **Certifique-se de que o cabo fica posicionado de forma a não ser pisado, fazer tropeçar ou ser sujeito de qualquer outra forma a uma tensão excessiva ou quaisquer danos.**
- **Não utilize qualquer extensão a menos que seja absolutamente necessário.** A utilização de uma extensão inadequada poderá resultar num risco de incêndio, choque eléctrico ou electrocussão.
- **Não coloque qualquer objecto em cima do carregador nem coloque o carregador sobre uma superfície maleável que possa bloquear as ranhuras de ventilação e causar um aquecimento interno excessivo.** Posicione o carregador num local afastado de qualquer fonte de calor. O carregador é ventilado através das ranhuras na parte superior e inferior da respectiva caixa.
- **Não utilize o carregador com o cabo ou a ficha danificados.** Mande-os substituir imediatamente.
- **Não utilize o carregador se este tiver sido sujeito a uma pancada forte, tiver caído ou tiver sido danificado de qualquer outra forma.** Leve-o a um centro de assistência autorizado.
- **Se for necessário reparar o carregador ou efectuar qualquer acção de manutenção, não o desmonte. Leve-o a um centro de assistência autorizado.** Se desmontar o carregador e voltar a montá-lo de forma incorrecta, tal poderá resultar num risco de choque eléctrico, electrocussão ou incêndio.
- **Desligue o carregador da tomada de electricidade antes de efectuar qualquer limpeza.** Isto irá reduzir o risco de choque eléctrico. Retirar a bateria não irá reduzir este risco.
- **NUNCA** ligue 2 carregadores um ao outro.
- **O carregador foi concebido para funcionar com uma corrente eléctrica padrão de 230 V. Não o utilize com qualquer outra voltagem.** Isto não se aplica ao carregador de automóvel.

GUARDE ESTAS INSTRUÇÕES

Transporte

As baterias de íões de lítio DEWALT cumprem os devidos requisitos de teste ao abrigo do manual da ONU relativo a testes e critérios

(ST/SG/AC.10/11/Rev.3 Parte III, Subsecção 38,3) tal como indicado nas recomendações da ONU relativas ao transporte de mercadorias perigosas.

- As baterias possuem uma protecção eficaz contra sobrepresão interna e curto-circuitos.
- Forem providenciadas medidas adequadas para a prevenção de ruptura forçada e corrente invertida perigosa.
- O conteúdo de lítio equivalente encontra-se abaixo do valor limite relevante.

As baterias de íões de lítio DEWALT foram dispensadas dos regulamentos nacionais e internacionais aplicáveis a mercadorias perigosas.

No entanto, estes regulamentos tornam-se relevantes ao transportar várias baterias em simultâneo.

- Certifique-se de que as baterias são embaladas em conformidade com os regulamentos relativos a mercadorias perigosas, tal como mencionado acima, para evitar curto-circuitos.

Carregadores

O carregador DE9000 é compatível com baterias de Li-Ion de 28 V e 36 V.

Este carregador não requer qualquer ajuste e foi concebido para ser utilizado da forma mais fácil possível.

Procedimento de carregamento (fig. A, B)



PERIGO: risco de electrocussão. Os terminais de carregamento fornecem 230 volts de corrente. Não toque nos contactos com objectos condutores. Tal poderá resultar em choque eléctrico ou electrocussão.

1. Ligue o carregador (13) a uma tomada de electricidade adequada antes de inserir a bateria.
2. Insira a bateria no carregador. A luz vermelha (de carregamento) irá piscar continuamente indicando que o processo de carregamento foi iniciado.
3. O carregamento estará concluído quando a luz vermelha ficar acesa de forma fixa. Nesta altura, a bateria encontra-se totalmente carregada e poderá ser utilizada ou deixada no carregador.

NOTA: para assegurar o máximo desempenho e a maior vida útil possíveis das baterias de Li-Ion, carregue-as durante, no mínimo, 10 horas antes da primeira utilização.

Processo de carregamento

Consulte a tabela abaixo para ficar a saber o estado do carregamento da bateria.

| Estado do carregamento | |
|--|-------------|
| a carregar | - - - - |
| totalmente carregada | _____ |
| suspensão do carregamento devido a bateria quente/fria | ___ - ___ - |
| substituir bateria | ●●●●●●●● |
| problema | ●● ●● ●● ●● |

Restauro automático

O modo de restauro automático irá equalizar ou restaurar as células individuais da bateria para a respectiva capacidade máxima. A bateria deverá ser restaurada semanalmente ou sempre que já não proporcionar a autonomia habitual.

Para restaurar o nível de carga da sua bateria, coloque-a no carregador da forma habitual. Deixe a bateria no carregador durante, pelo menos, 10 horas.

Suspensão do carregamento devido a bateria quente/fria

Quando o carregador detectar que a bateria está demasiado quente ou fria, irá activar automaticamente a função de Suspensão do Carregamento Devido a Bateria Quente/Fria, interrompendo o carregamento até a bateria alcançar uma temperatura apropriada. O carregador muda então automaticamente para o modo de carregamento da bateria. Esta função assegura a máxima vida útil possível da bateria.

BATERIAS DE LI-ION

As baterias de Li-Ion foram concebidas com um Sistema de Protecção Electrónico que as protege contra sobrecargas, sobreaquecimentos e descargas profundas.

A ferramenta irá desligar-se automaticamente assim que o Sistema de Protecção Electrónico for activado. Se isto ocorrer, coloque a bateria de Li-Ion no carregador até esta ficar totalmente carregada.

Instruções de segurança importantes para todas as baterias

Ao encomendar baterias sobresselentes, certifique-se de que inclui a referência do catálogo e a voltagem.

A bateria não irá estar totalmente carregada quando a retirar da embalagem pela primeira vez. Antes de utilizar a bateria e o carregador, leia as instruções de segurança abaixo. Em seguida, siga os procedimentos de carregamento indicados nas instruções.

LEIA TODAS AS INSTRUÇÕES

- **Não carregue nem utilize a bateria em ambientes explosivos, como, por exemplo, na presença de líquidos, gases ou poeiras inflamáveis.** A inserção ou remoção da bateria do carregador poderá inflamar estas poeiras ou vapores.
- Carregue as baterias apenas em carregadores da DEWALT.
- **NÃO** as sujeite a salpicos nem as mergulhe em água ou noutros líquidos.
- **Não guarde nem utilize a ferramenta e a bateria em locais onde a temperatura possa alcançar ou exceder 40 °C (tal como em barracões no exterior ou edifícios de metal no Verão).**



PERIGO: nunca abra a bateria, seja por que razão for. Se a caixa da bateria estiver rachada ou danificada, não a insira no carregador. Não esmague, não deixe cair nem danifique a bateria. Não utilize uma bateria ou um carregador que tenham caído ou sido esmagados, sujeitos a uma pancada forte ou danificados, seja de que forma for (por exemplo, furados com um prego, atingidos com um martelo ou pisados). Tal poderá resultar em choque eléctrico ou electrocussão. As baterias danificadas deverão ser enviadas para um centro de assistência para serem recicladas.



CUIDADO: quando a ferramenta não estiver a ser utilizada, coloque-a deitada de lado numa superfície estável onde não possa originar qualquer risco de tropeçamento ou queda. Algumas ferramentas com baterias grandes poderão ser pousadas na vertical, mas, desta forma, serão facilmente derrubadas.

INSTRUÇÕES DE SEGURANÇA ESPECÍFICAS PARA BATERIAS DE IÕES DE LÍTIO (Li-Ion)

- **Não incinere a bateria, mesmo se esta estiver gravemente danificada ou completamente esgotada.** A bateria pode explodir se for exposta a uma chama. São produzidos vapores e materiais tóxicos quando as baterias de iões de lítio são queimadas.

PORTUGUÊS

- **Se o conteúdo da bateria entrar em contacto com a sua pele, lave imediatamente a área afectada com sabão suave e água.** Se o líquido da bateria entrar em contacto com os seus olhos, passe-os (abertos) por água durante 15 minutos ou até a irritação passar. Se for necessária assistência médica, o electrólito da bateria é composto por uma mistura de carbonatos orgânicos líquidos e sais de lítio.
- **O conteúdo das células de uma bateria aberta poderá causar irritação respiratória.** Respire ar fresco. Se os sintomas persistirem, procure assistência médica.



ATENÇÃO: risco de queimadura. O líquido da bateria poderá ser inflamável se for exposto a faíscas ou a uma chama.

Tampa da bateria

A tampa protectora da bateria é fornecida para cobrir os contactos de uma bateria desligada. Sem a tampa protectora colocada, objectos metálicos soltos poderiam fazer os contactos entrar em curto-circuito, originando um risco de incêndio e danificando a bateria.

1. Retire a tampa protectora da bateria antes de a colocar no carregador ou na ferramenta.
2. Coloque a tampa protectora sobre os contactos imediatamente após retirar a bateria do carregador ou da ferramenta.



ATENÇÃO: certifique-se de que a tampa protectora está colocada antes de guardar ou transportar uma bateria.

Bateria (fig. A)

TIPO DE BATERIA

O DC228 e o DC229 funcionam com baterias de Li-Ion de 28 volts.

O DC232 e o DC234 funcionam com baterias de Li-Ion de 36 volts.

Recomendações de armazenamento

1. O melhor local de armazenamento será um local fresco e seco, afastado da luz directa do sol e de fontes de calor ou de frio. Para obter o máximo desempenho e a maior vida útil possíveis das baterias, guarde-as à temperatura ambiente quando não estiverem a ser utilizadas.

NOTA: as baterias de Li-Ion devem estar totalmente carregadas quando forem guardadas.

2. Um armazenamento de longa duração não irá danificar as baterias nem o carregador. Nas condições adequadas, estes podem ser guardados durante até 5 anos.

Etiquetas no carregador e bateria

Para além dos pictogramas utilizados neste manual, as etiquetas do carregador e bateria apresentam os seguintes pictogramas:



Ler o manual de instruções antes de usar



Para o tempo de carga veja os dados técnicos



Não usar em ambientes húmidos



Não tocar nos terminais com objectos condutores



Não carregar baterias danificadas



Não utilizar carregadores danificados



Carregar só entre 4° C e 40° C



Substituir imediatamente cabos defeituosos



Problema no carregador



Problema na bateria



Descartar a bateria tendo em atenção o meio ambiente



Não incinerar a bateria



Utilizar apenas carregadores DEWALT exclusivos

Verificação do conteúdo da embalagem

A embalagem contém:

- 1 Martelo perfurador/cinzelador rotativo sem fios
- 1 Punho lateral
- 1 Haste de ajuste da profundidade
- 1 Sistema de extracção de resíduos de perfuração/cinzelagem (DC228/DC229/DC232/DC234)

- 1 Mandril sem chave (DC229/DC234)
- 2 Baterias (apenas nos modelos KL)
- 1 Carregador
- 1 Caixa de arrumação/transporte (apenas nos modelos K)
- 1 Manual de instruções
- 1 Esquema ampliado dos componentes

NOTA: os modelos N não incluem baterias nem carregadores.

- Verifique se a ferramenta, as peças ou os acessórios apresentam sinais de danos que possam ter ocorrido durante o transporte.
- Antes de utilizar a ferramenta, dedique o tempo necessário à leitura e compreensão deste manual.

Descrição (fig. A, A1, D, H)



ATENÇÃO: Nunca modifique a ferramenta eléctrica ou qualquer uma das suas peças. Podem ocorrer danos ou lesões.

UTILIZAÇÃO ADEQUADA

O seu martelo perfurador/cinzelador rotativo sem fios DC228/DC229/DC232/DC234 foi concebido para trabalhos profissionais de perfuração, perfuração com percussão e aparafusamento, bem como para trabalhos ligeiros de cinzelagem.

NÃO utilize a ferramenta em ambientes húmidos ou na presença de gases ou líquidos inflamáveis. Estes martelos perfuradores/cinzeladores rotativos são ferramentas eléctricas profissionais. **NÃO** permita que crianças entrem em contacto com os mesmos. É necessária supervisão quando estas ferramentas forem manuseadas por utilizadores inexperientes.

- 1 Gatilho de velocidade variável
- 2 Selector de rotação para a frente/para trás
- 3 Selector do modo de funcionamento
- 4 Bloqueio de segurança
- 5 Suporte de acessórios
- 6 Anel de fixação
- 7 Protecção contra resíduos de perfuração/cinzelagem
- 8 Haste de ajuste da profundidade

- 9 Punho lateral
- 10 Punho principal
- 11 Bateria

Carregador

O seu carregador DE9000 é compatível com baterias de Li-Ion da DEWALT de 36 V (DE9360) e 28 V (DE9280) com 2,2 Ah.

- 11 Bateria
- 12 Botão de libertação
- 13 Carregador
- 14 Indicadores de carregamento (vermelhos)
- 15 Manga de fixação do suporte de acessórios
- 16 Mandril

Sistema de extracção de resíduos de perfuração/cinzelagem

- 17 Pinos eléctricos do sistema de extracção de resíduos de perfuração/cinzelagem [DC228/DC229/DC232/DC234 (excepto do tipo 1)]
- 18 Sistema de extracção de resíduos de perfuração/cinzelagem (D25302DH, adquirido em separado)
- 19 Sistema de extracção de resíduos de perfuração/cinzelagem instalado no martelo perfurador/cinzelador rotativo

DC228/DC232/DC229/DC234 (EXCEPTO DO TIPO 1)

O sistema de extracção de resíduos de perfuração/cinzelagem D25302DH pode ser adquirido em separado através do revendedor autorizado da DEWALT mais perto de si.

Embriagem de sobrecarga

Se uma broca ficar encravada, a transmissão para o veio de perfuração é interrompida. Devido às forças resultantes, segure sempre a ferramenta com as duas mãos e mantenha uma postura firme.

Mecanismo de travagem

Quando o interruptor de velocidade variável é libertado, o veio pára de rodar imediatamente.

Controlo de vibração activo

O controlo de vibração activo neutraliza a vibração de retorno proveniente do mecanismo do martelo.

PORTUGUÊS

Mediante a redução da vibração da mão e do braço é possível utilizar a ferramenta com maior conforto por períodos de tempo mais longos, além de prolongar o tempo de vida útil do instrumento. Durante o funcionamento, um mecanismo de mola contrabalança as forças de vibração. Isto pode ser sentido pelo efeito de amortecimento quando é aplicada pressão na ferramenta. Certifique-se de que a mola está colocada mas não demasiado firme. O mecanismo deverá "flutuar".

Segurança eléctrica

O carregador foi concebido para uma única tensão. Verifique sempre se a tensão corresponde à voltagem indicada na placa de identificação.



O seu carregador DEWALT tem duplo isolamento em conformidade com o estipulado na norma EN 60335, não sendo, por isso, necessária uma ligação à terra.

Se o cabo de alimentação estiver danificado, este tem de ser substituído por um cabo especialmente preparado, disponível através dos centros de assistência da DEWALT.

Extensões

Se fôr necessário um fio de extensão, use um cabo especial, conveniente para a corrente desta ferramenta (Veja os dados técnicos). A dimensão mínima do condutor é 1 mm².

Ao utilizar uma bobina de cabo, desenrole sempre o cabo na íntegra.

MONTAGEM E AFINAÇÃO



ATENÇÃO: Antes da montagem e do ajuste, retire sempre a bateria.



ATENÇÃO: Desligue sempre a ferramenta antes de inserir ou retirar o conjunto de baterias.



ATENÇÃO: Use só baterias e carregadores DEWALT.

Colocação e remoção da bateria (fig. A)

- Para colocar a bateria (11), alinhe-a com o respectivo receptáculo na ferramenta. Empurre a bateria em direcção ao respectivo receptáculo até encaixar.
- Para retirá-la, prima o botão de libertação (12) e puxe a bateria para fora do respectivo receptáculo.

Seleção do modo de operação (fig. C)

A ferramenta pode ser utilizada nos seguintes modos de operação:



Perfuração rotativa: para aparafusar/desaparafusar e para perfuração em aço, madeira e plásticos.



Perfuração de percussão: para perfuração em betão e alvenaria.



Apenas percussão: para aplicações leves de burilagem.

- Para seleccionar o modo de funcionamento, pressione o trinco de segurança (4) e rode o selector de modo (3) até ao símbolo do modo desejado.
- Solte o fecho de segurança e verifique se o selector de modo está fixe na respectiva posição.



ATENÇÃO: Não seleccione o modo de funcionamento com a ferramenta ligada.

Como inserir e retirar uma broca SDS Plus (fig. D)

Estes modelos utilizam brocas SDS Plus (consulte a gravura na fig. D para corte transversal duma haste de broca SDS Plus).

- Limpe e lubrifique a haste da broca.
- Insira a haste da broca no encabadouro (5).
- Empurre a broca para baixo e gire-a ligeiramente até encaixá-la nas ranhuras. Empurre-a de novo.
- Puxe a broca para ver se está devidamente presa. Na função de percussão, quando a broca está presa ao encabadouro, deverá poder movimentar-se axialmente vários centímetros.
- Para retirar a broca puxe para trás a manga de fixação do encabadouro (15) e tire a broca.

Colocação do punho lateral (fig. E)

O punho lateral (9) pode ser instalado para pessoas esquerdinas ou dextros.



ATENÇÃO: Não utilize a ferramenta sem o punho lateral devidamente montado.

- Desenrosque o punho lateral.
- Para os utilizadores dextros, retire o grampo de fixação do anel detrás do punho da ferramenta, com o punho à esquerda.
- Para os utilizadores esquerdinos, retire o grampo de fixação do anel detrás do punho da ferramenta, com o punho à direita.
- Rode o punho lateral até a posição desejada e aperte o punho.

Regulação da profundidade do furo (fig. F)

- Insira a broca necessária.
- Desenrosque o punho lateral (9).
- Encaixe o batente de ajuste da profundidade (8) através da abertura no grampo do punho lateral.
- Regule a profundidade da perfuração como mostrado.
- Aperte o punho lateral.

Selecter de sentido de rotação (fig. G)

- Empurre a corrediça de avanço/recuo (2) para o lado esquerdo para uma rotação para a frente (direita). Ver setas na ferramenta.
- Empurre a corrediça de avanço/recuo (2) para o lado direito para uma rotação para trás (esquerda).



CUIDADO: Espere sempre que o motor deixe de funcionar completamente antes de mudar a direcção de rotação.

DC229, DC234 - Substituição do suporte de ferramentas com a bucha (fig. H)

- Rode o anel de bloqueio (6) para a posição de desbloqueio e puxe o suporte da ferramenta (5) para fora.
- Empurre a bucha (16) para o veio e rode o anel

de bloqueio para a posição de bloqueio.

- Para substituir a bucha com o suporte da ferramenta, remova em primeiro lugar a bucha da mesma forma como o suporte da ferramenta foi removido. De seguida, coloque o suporte da ferramenta tal como a bucha foi colocada.



CUIDADO: Nunca utilize buchas padrão no modo de perfuração com percussão.

Substituição da protecção anti-poeiras (fig. D)

A protecção anti-poeiras (7) evita a entrada de pó dentro do mecanismo da ferramenta. Quando a protecção anti-poeiras estiver desgastada, troque-a imediatamente.

- Puxe para trás a manga de bloqueio do encabadouro (15) e retire a protecção anti-poeiras.
- Coloque a nova protecção anti-poeiras.
- Solte a manga de bloqueio.

FUNCIONAMENTO

Modo de emprego



ATENÇÃO:

- Cumpra sempre as instruções de segurança e os regulamentos aplicáveis.
- Esteja informado sobre a localização de tubagens e de fios eléctricos dentro da parede.
- Aplique apenas uma ligeira pressão na ferramenta (aproximadamente 5 kg). Uma força excessiva não vai acelerar a operação de perfuração, mas sim diminuir o rendimento da ferramenta podendo diminuir o seu período de vida útil.
- Não perfure ou empurre demasiado a fundo a ferramenta para evitar danos na protecção anti-poeiras. Segure a ferramenta firmemente sempre com ambas as mãos e com uma postura firme. Utilize a ferramenta sempre com o punho lateral devidamente montado.
- Se a ferramenta de corte já não estiver afiada, substitua por uma ferramenta de corte nova.

PORTUGUÊS

Antes da operação:

- Certifique-se de que a bateria está (completamente) carregada.
- Certifique-se de que a bateria está correctamente colocada.

Posição correcta das mãos (fig. I)



ATENÇÃO: para reduzir o risco de ferimentos graves, utilize **SEMPRE** a ferramenta com as suas mãos na posição correcta (exemplificada na figura).



ATENÇÃO: para reduzir o risco de ferimentos graves, segure **SEMPRE** a ferramenta com segurança, antecipando uma reacção súbita por parte da mesma.

A posição correcta das mãos consiste em segurar o punho lateral (9) com uma mão e o punho principal (10) com a outra.

Ligar e desligar (fig. A)

- Para pôr a máquina em funcionamento, prima o interruptor de velocidade variável (1). A pressão exercida sobre o interruptor de velocidade variável determina a velocidade de ferramenta.
- Para desligar a máquina, liberte o interruptor.
- Para manter a ferramenta na posição desligada, mova a corrediça de avanço/recuo (2) para a posição central.

Perfuração com percussão (fig. A)

- Regule o selector de modo (3) para a posição "perfuração com percussão".
- Insira a broca apropriada. Para melhores resultados utilize brocas de alta qualidade com pontas em carboneto.
- Regule o punho lateral (9).
- Se necessário, ajuste a profundidade de perfuração.
- Marque o ponto onde pretende perfurar um orifício.
- Coloque a broca no ponto e ligue a ferramenta.

Perfuração rotativa (fig. A)

- Regule o selector de modo (3) para a posição "perfuração rotativa".
- Dependendo da ferramenta, siga as seguintes instruções:

- Instale um adaptador de bucha/conjunto da bucha (DC228, DC232). Para o uso com buchas de 10 ou 13 mm, estão disponíveis adaptadores especiais com secções SDS Plus que permitem o uso de brocas com haste cilíndrica ou hexagonal.
- Substitua o suporte da ferramenta com a bucha (DC229, DC234).
- Proceda como descrito para a perfuração com percussão.



CUIDADO: Nunca utilize buchas padrão no modo de perfuração com percussão.

Operações de aparafusar e desaparafusar (fig. A)

- Regule o selector de modo (3) para a posição "perfuração rotativa".
- Seleccione a direcção de rotação.
- Dependendo da ferramenta, siga as seguintes instruções:
 - Insira o adaptador especial SDS Plus® para pontas de aparafusar com encaixe hexagonal (DC228, DC232).
 - Substitua o suporte da ferramenta com a bucha (DC229, DC234).
- Insira a ponta de aparafusar indicada. Quando aparafusar/desaparafusar parafusos de cabeça ranhurada, utilize sempre brocas com uma manga de detecção.
- Aperte suavemente o interruptor de velocidade variável (1) a fim de evitar danos na cabeça do parafuso. Com a rotação para trás (esquerda) a velocidade de rotação da ferramenta reduz-se automaticamente para facilitar a extracção dos parafusos.
- Quando o parafuso estiver nivelado com a peça, solte o interruptor de velocidade variável para evitar que a cabeça do parafuso penetre na peça.

DC228, DC229, DC234 - Burilagem (fig. A)

- Regule o selector de modo (3) para a posição "percussão".
- Insira o cinzel adequado e verifique se está devidamente preso.
- Regule o punho lateral (9).
- Ligue a ferramenta e inicie os trabalhos.

Caso o interruptor de selecção seja mudado da posição de burilagem para os modos com rotação, poderá ser necessário deixar o motor rodar durante um curto espaço de tempo para que as engrenagens encaixem devidamente umas nas outras.



ATENÇÃO:

- Não utilize esta ferramenta para misturar ou bombear facilmente combustível ou líquidos explosivos (benzina, álcool, etc.).
- Não miste ou agite os líquidos inflamáveis indicados como tal.

Acessórios opcionais



ATENÇÃO: Dado que os acessórios, que não os disponibilizados pela DEWALT, não foram testados com este produto, a utilização de tais acessórios nesta ferramenta poderá ser perigosa. Para reduzir o risco de lesão, deverão utilizar-se apenas os acessórios recomendados pela DEWALT com este produto.

A pedido, estão disponíveis vários tipos de brocas e cinzéis SDS Plus® como opção. Para mais informações sobre os acessórios apropriados, consulte o seu revendedor autorizado.

MANUTENÇÃO

A sua Ferramenta Eléctrica DEWALT foi concebida para funcionar durante muito tempo com um mínimo de manutenção. O funcionamento satisfatório contínuo depende de bons cuidados e limpeza regular da ferramenta.

- Esta ferramenta não deve ser reparada pelo utilizador. Leve-a a um centro de reparações autorizado da DEWALT após cerca de 40 horas de utilização. Caso haja problemas antes de cumprir esse prazo, contacte um centro de reparações autorizado da DEWALT.



Lubrificação

A sua Ferramenta Eléctrica não precisa de lubrificação suplementar.

Os diversos acessórios utilizados devem ser lubrificados regularmente em redor do ajustador SDS Plus®.



Limpeza



ATENÇÃO:

- Retire a ficha do carregador da tomada antes de limpar o corpo do carregador utilizando um pano macio.
- Remova a bateria antes de limpar a sua Ferramenta Eléctrica.
- Conserve livres as aberturas de ventilação e limpe regularmente o corpo da máquina utilizando um pano macio.

Protecção do meio ambiente



Recolha em separado. Não deve deitar este produto fora juntamente com o lixo doméstico normal.

Caso chegue o momento em que um dos seus produtos DEWALT precise de ser substituído ou decida desfazer-se do mesmo, não o deite fora juntamente com o lixo doméstico. Torne este produto disponível para uma recolha em separado.



A recolha em separado de produtos e embalagens utilizados permite que os materiais sejam reciclados e reutilizados. A reutilização de materiais reciclados ajuda a evitar a poluição ambiental e a reduzir a procura de matérias-primas.

Os regulamentos locais poderão providenciar a recolha em separado de produtos eléctricos junto das casas, em lixeiras municipais ou junto dos fornecedores ao adquirir um novo produto.

PORTUGUÊS

A DEWALT oferece um serviço de recolha e reciclagem de produtos DEWALT que tenham atingido o fim das suas vidas úteis.

Para usufruir deste serviço, entregue o seu produto em qualquer agente de reparação autorizado que o irá recolher em nosso nome.

Para verificar a localização do agente de reparação mais próximo de si contacte o escritório local da DEWALT no endereço indicado neste manual. Se preferir, consulte a lista de agentes autorizados da DEWALT e os dados completos dos nossos serviços de atendimento pós-venda na Internet no endereço: **www.2helpU.com**



Li-ION

Bateria

A bateria de longa duração deve ser recarregada sempre que não produzir energia suficiente durante a execução de trabalhos que eram facilmente realizados anteriormente. Assim que atingir o fim da respectiva vida útil, descarte-a tendo em atenção o meio ambiente.

- Descarregue completamente a bateria, depois retire-a da ferramenta.
- As células de íões de lítio são recicláveis. Entregue-as ao seu fornecedor ou numa estação de reciclagem local. As baterias recolhidas serão recicladas ou eliminadas correctamente.

GARANTIA

A DEWALT confia na qualidade dos seus produtos e, como tal, oferece uma garantia excepcional aos utilizadores profissionais deste equipamento. Esta declaração de garantia complementa os seus direitos contratuais enquanto utilizador profissional ou os seus direitos legais enquanto utilizador privado não profissional, não os prejudicando, seja de que forma for. A garantia é válida nos Estados-membros da União Europeia e nos países-membros da Zona Europeia de Comércio Livre.

• GARANTIA DE SATISFAÇÃO DE 30 DIAS •

Se não estiver completamente satisfeito com o desempenho da sua ferramenta da DEWALT, basta devolvê-la ao revendedor no prazo de 30 dias, juntamente com a respectiva embalagem e todos os componentes originais, para obter um reembolso total ou trocá-la por outra ferramenta. O produto apenas poderá ter sido sujeito a um desgaste normal, sendo necessário apresentar uma prova de compra.

• CONTRATO DE UM ANO DE ASSISTÊNCIA GRATUITA •

Se necessitar de manutenção ou assistência para a sua ferramenta DEWALT, num período de 12 meses após a respectiva data de compra, terá direito a uma visita de assistência gratuita. Esta visita será efectuada gratuitamente num agente de reparação autorizado da DEWALT. Será necessário apresentar uma prova de compra. Inclui mão-de-obra. O serviço inclui a mão-de-obra, mas exclui quaisquer acessórios e peças sobresselentes, a não ser que estes se tenham avariado ao abrigo da garantia.

• GARANTIA TOTAL DE UM ANO •

Se o seu produto da DEWALT apresentar um funcionamento anómalo resultante de materiais ou mão-de-obra defeituosos num período de 12 meses após a respectiva data de compra, a DEWALT garante a substituição gratuita de todas as peças defeituosas ou, de acordo com o nosso critério, a substituição gratuita da unidade, desde que:

- O produto não tenha sido utilizado incorrectamente ou de forma abusiva;
- O produto apenas tenha sido sujeito a um desgaste normal;

- Não tenham sido realizadas reparações por pessoas não autorizadas;
- Seja apresentada uma prova de compra.
- O produto seja devolvido juntamente com a respectiva embalagem e todos os componentes originais

Se quiser apresentar uma reclamação, contacte o seu revendedor ou verifique a localização do seu agente de reparação DEWALT mais próximo, indicado no catálogo DEWALT ou contacte um escritório da DEWALT na morada indicada neste manual. Poderá encontrar na Internet uma lista dos agentes de reparação autorizados da DEWALT, bem como os dados de contacto completos do nosso serviço pós-venda no site: www.2helpU.com

SUOMI

LADATTAVA PORAVASARA DC228, DC229, DC232, DC234

Onneksi olkoon!

Olet valinnut DEWALT-työkalun. Monivuotisen kokemuksen, ahkeran tuotekehittelyn ja uudistusten ansiosta DEWALT on yksi ammattikäyttäjien luotettavimmista yhteistyökumppaneista.

Tekniset tiedot

| | | DC228 | DC229 | DC232 | DC234 |
|---|-------------------|-----------|-----------|-----------|-----------|
| Jännite | V | 28 | 28 | 36 | 36 |
| Tyyppi | | 2 | 2 | 3 | 3 |
| Kuormittamaton | | | | | |
| Kierrosnopeus | min ⁻¹ | 0 - 1.150 | 0 - 1.150 | 0 - 1.150 | 0 - 1.150 |
| Kuormitettu kierrosnopeus | min ⁻¹ | 0 - 850 | 0 - 850 | 0 - 850 | 0 - 850 |
| Iskuenergia | J | 2,5 | 2,5 | 2,5 | 2,5 |
| Maksimiporausteho | | | | | |
| teräkseen/puuhun/betoniin | mm | 13/30/24 | 13/30/24 | 13/30/24 | 13/30/24 |
| Laitteen pidike | | SDS Plus® | SDS Plus® | SDS Plus® | SDS Plus® |
| Kaulan läpimitta | mm | 54 | 54 | 54 | 54 |
| Paino (ilman akkua) | kg | 3,6 | 3,6 | 3,8 | 3,8 |
| Tärinä | | | | | |
| L _{PA} (äänenpaine) | dB(A) | 82 | 82 | 82 | 82 |
| K _{PA} (äänenpaineen vaihtelu) | dB(A) | 2,0 | 2,0 | 1,9 | 1,9 |
| L _{WA} (ääniteho) | dB(A) | 96 | 95 | 96 | 96 |
| K _{WA} (äänitehon vaihtelu) | dB(A) | 2,3 | 2,4 | 1,9 | 1,9 |

Tärinän kokonaisarvot (kolmiakselivektorisumma) EN 60745-1 ja EN 60745 -standardien mukaisesti:

Tärinän päästöarvo a_h

Metallia porattaessa

a_{h,D} =

Vaihtelu K =

| | | | |
|-------|-------|-------|-------|
| < 2,5 | < 2,5 | < 2,5 | < 2,5 |
| 1,5 | 1,5 | 1,5 | 1,5 |

Tärinän päästöarvo a_h

Betonia porattaessa

a_{h,HD} =

Vaihtelu K =

| | | | |
|-----|-----|-----|-----|
| 8 | 8 | 8,5 | 8,5 |
| 1,5 | 1,5 | 1,7 | 1,7 |

Tärinän päästöarvo a_h

Taluttaminen

a_{h,Cheq} =

Vaihtelu K =

| | | | |
|-----|-----|---|-----|
| 5,5 | 5,5 | – | 4,5 |
| 1,5 | 1,5 | – | 1,6 |

Tärinän päästöarvo a_h

Ruuvaaminen ilman iskuporaamista

a_h =

Vaihtelu K =

| | | | |
|-------|-------|-------|-------|
| < 2,5 | < 2,5 | < 2,5 | < 2,5 |
| 1,5 | 1,5 | 1,5 | 1,5 |

Tässä tiedotteessa annettu tärinäarvo on mitattu EN 60745 -määräyksen mukaisen standardoidun testin mukaan. Arvon avulla työkaluja voidaan verrata toisiinsa. Sitä voidaan käyttää altistumisen ennakoarviointiin.



VAROITUS: Ilmoitettu tärinäarvo vastaa työkalun pääasiallisia käyttösovelluksia. Jos työkalua käytetään muihin sovelluksiin, eri lisävarusteiden kanssa tai huonosti huollettuna, tärinäarvot saattavat muuttua. Tämä voi merkittävästi vähentää kokonaistyöajon aikaista altistustasoa.

Tärinälle altistumisen ennakoarvioinnissa on otettava huomioon ajat, jolloin työkalun virta on katkaistu, sekä ajat, jolloin työkalu on käynnissä, mutta sillä ei työskennellä. Tämä voi merkittävästi vähentää kokonaistyöajon aikaista altistustasoa.

Huomioi muut turvatoimenpiteet käyttäjän suojelemiseksi tärinän vaikutukselta, kuten: työkalun ja lisävarusteiden huolto, käsien pitäminen lämpiminä ja työjärjestyksen organisoiminen.

| Akkupaketti | | DE9280 | DE9360 |
|-------------|-----------------|--------|--------|
| Jännite | V _{DC} | 28 | 36 |
| Teho | Ah | 2,2 | 2,2 |
| Paino | kg | 0,92 | 1,0 |

| Latauslaite | | DE9000 |
|-------------------|-----------------|--------|
| Jännite | V _{AC} | 230 |
| Latausaika (noin) | min | 60 |
| Paino | kg | 0,9 |

| Sulakkeet: | | | |
|------------|--|------------------|---------------------------|
| Eurooppa | | 230 V:n työkalut | 10 A, verkkovirran varoke |

Määritelmät: Turvallisuusohjeet

Alla näkyvät selitykset liittyvät turvallisuuteen. Lue käyttöohje ja kiinnitä huomiota näihin symboleihin.



VAARA: Ilmaisee, että on olemassa hengen- tai vakavan henkilövahingon vaara.



VAROITUS: Ilmoittaa, että on olemassa hengen- tai vakavan vaaran mahdollisuus.



HUOMIO: Tarkoittaa mahdollista vaaratilannetta. Ellei tilannetta korjata, saattaa aiheutua lievä tai keskinkertainen loukkaantuminen.

HUOMAUTUS: Viittaa menettelyyn, joka ei välttämättä aiheuta henkilövahinkoa mutta voi aiheuttaa omaisuusvahingon.



Sähköiskun vaara!



Tulipalon vaara.

EY-vaatimustenmukaisuustodistus

KONEDIREKTIIVI



DC228, DC229, DC232, DC234

DEWALT vakuuttaa, että nämä tuotteet täyttävät seuraavat määräykset:

98/37/EC (28.12.2009 saakka), 2006/42/EC

(29.12.2009 alkaen), EN 60745-1, EN 60745-2-6.

Nämä tuotteet täyttävät myös direktiivin 2004/108/EU vaatimukset. Saat lisätietoja ottamalla yhteyden DEWALTiin. Osoitteet näkyvät käyttöohjeen takasivulla.

Allekirjoittaja vastaa teknisistä tiedoista ja antaa tämän vakuutuksen DEWALTin puolesta.

H. Jepsman

SUOMI

Horst Grossmann
Vice President Engineering and Product Development
DeWALT, Richard-Klinger-Strasse 11,
D-65510, Idstein, Saksa
05.08.2009



VAROITUS: Vähennä tapaturmavaaraa lukemalla käyttöohjeet.

Yleiset turvallisuusohjeet



VAROITUS! Lue kaikki turvallisuutta koskevat varoitukset ja kaikki ohjeet.

Ellei seuraavia ohjeita noudateta, seurauksena voi olla sähköisku, tulipalo ja/tai vakava vamma.

Käsite "sähkötyökalu" viittaa kaikissa seuraavissa varoituksissa verkkokäyttöiseen (johdolliseen) sähkötyökaluun tai akkukäyttöiseen (johdottomaan) sähkötyökaluun.

SÄILYTÄ KAIKKI VAROITUKSET JA OHJEET MYÖHEMPÄÄ TARVETTA VARTEN.

1 TYÖALUEEN TURVALLISUUS

- Pidä työalue puhtaana ja hyvin valaistuna.**
Epäjärjestyksessä olevat tai pimeät alueet voivat aiheuttaa onnettomuuksia.
- Älä käytä sähkötyökaluja räjähdysalttiissa ympäristössä, esimerkiksi tilassa, jossa on syttyviä nesteitä, kaasuja tai pölyä.**
Sähkötyökaluista syntyy kipinöitä, jotka voivat sytyttää pölyn tai kaasut palamaan.
- Pidä lapset ja sivulliset poissa lähetyiltä, kun käytät sähkötyökalua.**
Häiriötekijät voivat aiheuttaa laitteen hallinnan menetyksen.

2 SÄHKÖTURVALLISUUS

- Sähkötyökalujen pistokkeiden on sovittava pistorasiaan. Älä koskaan tee pistokkeisiin mitään muutoksia. Älä käytä maadoitetuissa sähkölaitteissa sovittipistokkeita.**
Modifioimattomat pistokkeet ja niihin sopivat pistorasiat vähentävät sähköiskun vaaraa.
- Vältä koskettamasta maadoitettuja pintoja, kuten putkia, lämpöpattereita, liesiä tai jääkaappeja.**
Sähköiskun vaara kasvaa, jos kehosi maadoittuu.

- Älä jätä sähkötyökaluja sateeseen tai märkään paikkaan.**

Työkalun sisään menevä vesi lisää sähköiskun vaaraa.

- Älä käytä johtoa väärin. Älä koskaan kannata tai vedä työkalua sähköjohdosta äläkä irrota sitä pistorasiasta johdosta vetämällä. Älä anna sähköjohdon koskea kuumiin pintoihin, öljyyn, teräviin reunoihin tai liikkuviin osiin.**

Vaurioituneet tai sotkeutuneet johdot lisäävät sähköiskun riskiä.

- Kun käytät sähkötyökalua ulkona, käytä ulkokäyttöön sopivaa jatkojohtoa.**

Ulkokäyttöön soveltuvan sähköjohdon käyttö vähentää sähköiskun riskiä.

- Jos sähkötyökalun käyttäminen kosteassa tilassa on välttämätöntä, käytä vikavirtasuojakytkintä.**

Vikavirtasuojakytkimen käyttö vähentää sähköiskun riskiä.

3 HENKILÖKOHTAINEN TURVALLISUUS

- Ole valppaana, katso, mitä teet, ja käytä tervettä järkeä sähkötyökalua käyttäessäsi. Älä käytä sähkötyökalua väsyneenä tai huumeiden, alkoholin tai lääkkeiden vaikutuksen alaisena.**
Tarkkaavaisuuden herpaantuminen työkalua käytettäessä saattaa johtaa vakaviin henkilövahinkoihin.
- Käytä henkilösuojaimia. Käytä aina silmäsuojia.**
Sellaiset turvavarusteet, kuten pölynaamari, liukastumista estävät kengät, kypärä tai korvasuojat olosuhteiden niitä vaatiessa vähentävät henkilövahinkoja.
- Estä laitteen tahaton käynnistyminen.**
Varmista, että virtakytkin on pois-asennossa, ennen kuin kytket laitteen virtalähteeseen ja/ tai akkuun tai ennen kuin nostat tai ryhdyt kantamaan sitä. Työkalun kantaminen sormi kytkimellä tai pistokkeen työntäminen pistorasiaan, kun kytkin on päälle kytkettynä, voi aiheuttaa onnettomuuksia.

- d) **Poista mahdolliset säätö- tai kiintoavaimet ennen työkalun käynnistämistä.**
Pyörivään osaan jäänyt kiinto- tai säätöavain saattaa aiheuttaa henkilövahinkoja.
- e) **Älä kurottele. Huolehdi siitä, että sinulla on koko ajan tukeva jalansija ja hyvä tasapaino.**
Näin voit paremmin hallita sähkötyökalun käytön odottamattomissa tilanteissa.
- f) **Pukeudu oikein. Älä käytä löysiä vaatteita äläkä koruja. Pidä hiukset, vaatteet ja käsineet poissa liikkuvista osista.**
Löysät vaatteet, korut tai pitkät hiukset voivat tarttua liikkuviin osiin.
- g) **Jos laitteessa on lisävarusteita, joilla voi kerätä ja poistaa pölyä, varmista, että ne ovat kytkettyinä ja että käytät niitä oikein.**
Tällaisten lisävarusteiden käyttö voi vähentää pölyn aiheuttamia vaaratekijöitä.

4 SÄHKÖTYÖKALUN KÄYTTÖ JA HUOLTO

- a) **Älä käytä sähkötyökalua väkisin. Käytä tarkoitukseesi soveltuvaa työkalua.**
Teet työn paremmin ja turvallisemmin työkalulla, kun käytät tälle tarkoitettua nopeutta.
- b) **Älä käytä sähkötyökalua, jos virtakytkin ei kytke sitä päälle ja pois päältä.**
Sähkötyökalut, joita ei voida hallita kytkimellä, ovat vaarallisia, ja ne on korjattava.
- c) **Irrota pistoke virtalähteestä ja/tai akku sähkötyökalusta, ennen kuin ryhdyt tekemään muutoksia tai vaihtamaan lisävarusteita siihen tai asetat sen säilytykseen.**
Tällaiset ehkäisevät turvatoimet alentavat vahingossa käynnistymisen riskiä sähkötyökalua käytettäessä.
- d) **Varastoi sähkötyökalut lasten ulottumattomiin äläkä anna työkalua sellaisten henkilöiden käyttöön, jotka eivät ole sitä tottuneet käyttämään tai eivät ole tutustuneet käyttöohjeisiin.**
Sähkötyökalut ovat vaarallisia kouluttamattomien käyttäjien käsissä.
- e) **Huolehdi sähkötyökalujen kunnosta. Tarkista, onko liikkuvissa osissa väärä kohdistus tai takertelua, ovatko osat rikkoutuneet tai vaikuttaako jokin muu seikka mahdollisesti laitteen käyttöön. Jos**

- laite vaurioituu, korjauta se ennen käyttöä.**
Monet onnettomuudet johtuvat sähkötyökalujen puutteellisesta huollosta.
- f) **Pidä leikkaavat työkalut terävinä ja puhtaina.**
Kunnolla huolletut leikkaavat työkalut, joissa on terävät leikkausreunat, takertelevat vähemmän ja ovat helpommin hallittavissa.
- g) **Noudata sähkötyökalujen, niiden lisävarusteiden, työkalun karkiosien yms. käyttöohjeita ja ota huomioon työolosuhteet ja suoritettava työ.**
Työkalun käyttö muuhun kuin sille tarkoitettuun tehtävään voi johtaa vaaratilanteeseen.

5 AKKUKÄYTTÖISEN TYÖKALUN KÄYTTÖ JA HUOLTO

- a) **Varmista ennen akkuyksikön paikalleen asettamista, että käynnistyskytkin on pois-asennossa.**
Akkuyksikön asettaminen työkaluun, jonka virtakytkin on kytkettynä, voi aiheuttaa onnettomuuksia.
- b) **Lataa akut uudelleen vain valmistajan määrittelemässä laturissa.**
Tietyn tyyppiselle akulle soveltuva laturi voi aiheuttaa tulipalon riskin toista akkutyypistä käytettäessä.
- c) **Käytä sähkötyökalujen kanssa vain erityisesti niille tarkoitettuja akkuyksiköitä.**
Muunlaisten akkuyksiköiden käyttö voi aiheuttaa henkilövamman tai tulipalon.
- d) **Kun akkuyksikkö ei ole käytössä, pidä se poissa muiden metalliesineiden, kuten paperiliitinten, kolikoiden, avainten, naulojen, ruuvien tai muiden sellaisten pienten metalliesineiden läheltä, jotka voivat muodostaa yhteyden toisesta navasta toiseen.**
Oikosulku akun napojen välillä voi aiheuttaa palovammoja tai tulipalon.
- e) **Väärän käsittelyn seurauksena neste saattaa suihkuta ulos akusta. Vältä kosketusta akkunesteeseen. Jos joudut vahingossa kosketukseen nesteen kanssa, huuhtelee neste pois vedellä. Jos nestettä joutuu silmiin, käänny lisäksi lääkärin puoleen.**
Akusta tuleva neste voi aiheuttaa ihoärsytystä tai palovammoja.

6 HUOLTO

- a) Anna sähkötyökalu huollettavaksi ammattikorjaajalle, joka käyttää ainoastaan samanlaisia vaihto-osia.
Näin taataan sähkötyökalun turvallisuus.

Muut iskuporakoneen turvallisuusohjeet

- **Käytä kuulosuojaimia.** Altistuminen melulle voi heikentää kuuloa.
- **Käytä työkalun mukana toimitettuja kahvoja.** Hallinnan menettäminen voi aiheuttaa henkilövahingon.
- **Jos laitteen terä voi osua piilotettuihin sähköjohtoihin tai sen omaan sähköjohtoon, tartu työkalun eristettyihin tarttumapintoihin.** Työkalun osuminen jännitteeseen johtoon tekee sen paljaista metalliosista jännitteisiä, joten käyttäjä voi saada sähköiskun.
- **Kiinnitä työstettävä kappale vakaaseen alustaan kiinnittimien tai muiden käytännöllisten menetelmien avulla.** Työkalun pitäminen kädessä tai kehoa vasten voi aiheuttaa hallinnan menettämisen.
- **Käytä suojalaseja tai muuta silmäsuojainta.** Poraaminen aiheuttaa lentäviä lastuja. Ne voivat vahingoittaa silmiä pysyvästi. Jos aiheutuu pölyä, käytä hengityssuojainta tai -laitetta. Joissakin tapauksissa on käytettävä kuulonsuojaimia.
- **Pitele työkalua aina tiukasti. Älä yritä käyttää tätä työkalua pitelemättä sitä molemmin käsin.** On suositeltavaa käyttää aina sivukahvaa. Jos käytät tätä työkalua vain yhdellä kädellä, menetät sen hallinnan. Kovan materiaalin, kuten rautatangon, piikkaaminen tai siihen osuminen voi olla vaarallista. Kiristä sivukahva kunnolla ennen käyttämistä.
- **Älä käytä tätä työkalua yhtäjaksoisesti pitkään.** Sen aiheuttama värinä voi vahingoittaa käsiäsi ja käsivarsiasi. Käytä käsineitä iskujen vaimentamiseksi. Vähennä värinälle altistumista pitämällä taukoja säännöllisesti.
- **Älä korjaa poranteriä itse.** Vain valtuutettu asiantuntija saa korjata ne. Virheellisesti korjattu kärki saattaa aiheuttaa loukkaantumisen.
- **Käytä suojakäsineitä käyttäessäsi työkalua tai vaihtaessasi teriä.** Työkalun ja varusteiden paljaat metalliosat voivat kuumentua voimakkaasti. Särkynyt materiaali voi vahingoittaa paljaita käsiä.

- **Laske työkalu alas vasta kun se on täysin pysähtynyt.** Pyörivä terä saattaa aiheuttaa loukkaantumisen.
- **Älä irrota kiinni juuttunutta terää iskemällä.** Tällöin syntyvät sirpaleet voivat aiheuttaa loukkaantumisen.
- **Hieman kuluneet terät voidaan teroittaa hiomalla.**
- **Pidä virtajohto kaukana pyörivästä terästä. Älä kierrä virtajohtoa kehosi ympärille.** Pyörivän terän ympärille kiertyvä sähköjohto voi aiheuttaa henkilövahingon ja hallinnan menetyksen.

Muut mahdolliset vaarat

Seuraavat vaarat ovat mahdollisia, kun käytät poravasaria:

- vammat, jotka aiheutuvat työkalun liikkuvien tai kuumien osien koskettamisesta

Turvallisuusohjeiden noudattamisesta ja suojusten käytöstä huolimatta tiettyjä vaaroja ei voi välttää.

Näitä ovat:

- Kuulon heikkeneminen.
- Sormien jääminen puristuksiin lisävarusteita vaihdettaessa.
- Pölyn hengittämisestä aiheutuvat terveysvaarat työskenneltäessä betonin ja/tai kiven kanssa.

Työkalun merkinnät

Työkalussa esitetään seuraavat kuvamerkit:



Lue käyttöohje ennen käyttöä.



Käytä kuulosuojaimia.



Suojaa silmät.

PÄIVÄYSKOODIN KOHTA

Päiväyskoodi, joka sisältää myös valmistusvuoden, on painettu kotelon pinnan siihen kohtaan, joka muodostaa työkalun ja akun välisen kiinnityskohdan.

Esimerkki:

2009 XX XX
Valmistusvuosi

Tärkeitä turvallisuusohjeita latauslaitetta käytettäessä

SÄILYTÄ NÄMÄ OHJEET: Tässä käyttöohjeessa on tärkeitä tietoja ja käyttöohjeita DE9000-latauslaitetta varten.

- Ennen latauslaitteen käyttämistä lue kaikki latauslaitteen, akun ja akkua käyttävän tuotteen ohjeet ja varoitukset.



VAARA: Sähköiskun vaara. Latauslaitteessa on 230 voltin jännite. Älä työnnä sähköä johtavia esineitä laitteen sisään. Muutoin voi aiheutua sähköisku.



VAROITUS: Sähköiskun vaara. Älä päästä latauslaitteen sisään mitään nestettä. Muutoin voi aiheutua sähköisku.



HUOMIO: Palovamman vaara. Lataa vain ladattavia DEWALT-akkuja vammaan vaaran vähentämiseksi. Muut akut voivat räjähtää sekä aiheuttaa henkilö- ja omaisuusvahinkoja.



HUOMIO: Tietyissä tilanteissa vieras esine voi aiheuttaa oikosulun latauskoskettimiin, kun latauslaitteen pistoke on pistorasiassa. Pidä sähköä johtavat materiaalit, kuten teräsvilla, alumiinifolio ja metallinkappaleet, poissa akulle varatusta paikasta. Irrota latauslaitteen pistoke aina pistorasiasta, kun akkua ei ladata. Irrota pistoke pistorasiasta aina ennen laitteen puhdistamista.

- **ÄLÄ yritä ladata akkua muussa kuin tässä käyttöohjeessa kuvatussa latauslaitteessa.** Latauslaite ja akku on suunniteltu toimimaan yhdessä.
- **Nämä latauslaitteet on suunniteltu vain ladattavien DEWALT-akkujen lataamiseen.** Niiden käyttäminen muuhun tarkoitukseen saattaa aiheuttaa tulipalon tai sähköiskun.
- **Älä altista latauslaitetta sateelle tai lumelle.**
- **Kun irrotat pistokkeen pistorasiasta, vedä pistokkeesta, älä johdosta.** Tämä vähentää pistokkeen ja johdon vaurioitumisen vaaraa.
- **Aseta johto sellaiseen paikkaan, että kukaan ei astu sen päälle eikä kompastu siihen eikä johto vaurioitu.**
- **Käytä jatkojohtoa vain, jos se on ehdottoman välttämätöntä.** Yhteensopimattoman jatkojohdon käyttäminen saattaa aiheuttaa tulipalon tai sähköiskun.
- **Älä aseta latauslaitteen päälle mitään esineitä. Älä aseta latauslaitetta pehmeälle**

alustalle, joka voi tukkia ilmanvaihtaukot. Latauslaite voi muutoin kuumentua liikaa. Pidä latauslaite kaukana lämpölähteistä. Ilma kiertää latauslaitteessa ylä- ja alaosan aukkojen kautta.

- **Älä käytä latauslaitetta, jos johto tai pistoke on vaurioitunut.** Korjauta ne heti.
- **Älä käytä latauslaitetta, jos se on pudonnut, saanut voimakkaan iskun tai vaurioitunut.** Vie se valtuutettuun huoltoliikkeeseen.
- **Älä pura latauslaitetta. Vie se valtuutettuun huoltopisteeseen korjattavaksi.** Kokoaminen virheellisesti saattaa aiheuttaa tulipalon tai sähköiskun.
- **Irrota latauslaitteen pistoke pistorasiasta ennen puhdistamista. Tämä vähentää sähköiskun vaaraa.** Akun irrottaminen ei vähennä sähköiskun vaaraa.
- **ÄLÄ KOSKAAN** yritä yhdistää kahta latauslaitetta toisiinsa.
- **Latauslaite on suunniteltu toimimaan tavallisella 230 voltin sähkövirralla. Älä yritä käyttää sitä muulla jännitteellä.** Tämä ei koske autolatauslaitetta.

SÄILYTÄ NÄMÄ OHJEET

Kuljetus

DEWALTin litiumioniakut ovat niiden testivaatimusten mukaisia, jotka sisältyvät teokseen UN Manual of Tests and Criteria (kokeet ja kriteerit) (ST/SG/AC.10/11/Rev.3 Osa III, kohta 38,3), johon viitataan YK:n vaarallisten aineiden kuljetusta koskevissa suosituksissa.

- Akuissa on tehokas suoja sisäistä ylipainetta ja oikosulkua vastaan.
- Akuissa on asianmukaiset varusteet lävistysjännitteen ja vaarallisen takavirran estämiseksi.
- Vastaava litiumsisältö alittaa relevantin raja-arvon.

DEWALTin litiumioniakut on vapautettu kansallisista ja kansainvälisistä säännöksistä, jotka koskevat vaarallisia aineita. Näitä säännöksiä pitää kuitenkin soveltaa, kun kuljetetaan useita akkuja yhdessä.

- Varmista, että akut on pakattu vaarallisia aineita koskevien säännösten mukaisesti oikosulkujen estämiseksi.

Latauslaitteet

DE9000-latauslaitteessa voidaan käyttää 28 ja 36 voltin Li-Ion-akkuja.

Tätä latauslaitetta ei tarvitse säätää. Se on suunniteltu mahdollisimman helpoksi käyttää.

Lataaminen (fig. A, B)



VAARA: Sähköiskun vaara. Latauslaitteessa on 230 voltin jännite. Älä työnnä sähköä johtavia esineitä laitteen sisään. Sähköiskun vaara on olemassa.

1. Työnnä latauslaitteen (13) virtaliitin savukkeensytyttimeen ennen akun asettamista ladattavaksi.
2. Aseta akku latauslaitteeseen. Punainen latausvalo vilkkuu jatkuvasti sen merkiksi, että lataaminen on alkanut.
3. Kun akku on ladattu täyteen, punainen latausvalo palaa jatkuvasti. Akku on nyt ladattu, ja se voidaan ottaa käyttöön tai jättää latauslaitteeseen.

HUOMAUTUS: Voit varmistaa, että Li-Ion-akku toimii mahdollisimman tehokkaasti ja pitkään lataamalla sitä vähintään 10 tuntia ennen ensimmäistä käyttökertaa.

Lataaminen

Alla näkyvässä taulukossa on lisätietoja akun latautumisesta.

| Lataustila | |
|---|-------------|
| lataaminen | — — — — |
| täyteen ladattu | ———— |
| liian kuumaa tai kylmää akkua ei ladata | — — — — |
| vaihda akku | ●●●●●●●● |
| ongelma | ●● ●● ●● ●● |

Automaattinen virkistäminen

Automaattinen virkistäminen uudistaa akun kennot huippukuntoisiksi. Akut on syytä virkistää viikoittain tai kun niiden kapasiteetti heikkenee.

Voit virkistää akun asettamalla sen latauslaitteeseen normaaliin tapaan. Anna akun olla latauslaitteessa vähintään 10 tuntia.

Liian kuumaa tai kylmää akkua ei ladata

Jos latauslaite tunnistaa, että akku on liian kuumaa tai kylmää, latautuminen aloitetaan vasta akun saavutettua oikean lämpötilan. Kun oikea lämpötila on saavutettu, latautuminen alkaa automaattisesti. Tämä ominaisuus pidentää akun ikää.

VAIN LI-ION-AKUT

Li-Ion-akuissa on elektroninen suojausjärjestelmä, joka estää niitä latautumasta tai kuumenemasta liikaa tai purkautumasta kokonaan.

Jos elektroninen suojausjärjestelmä tulee käyttöön, työkalu poistaa sen käytöstä automaattisesti. Jos näin käy, lataa Li-Ion-akkua latauslaitteessa, kunnes se on ladattu täyteen.

Tärkeitä turvallisuusohjeita kaikkia akkuja käytettäessä

Kun tilaat uutta akkua, ilmoita tuotenumero ja jännite.

Kun uusi akku otetaan pakkauksesta, sitä ei ole ladattu täyteen. Lue seuraavat turvaohjeet ennen akun ja latauslaitteen käyttämistä. Noudata annettuja ohjeita.

LUE KAIKKI OHJEET

- **Älä lataa akkua, jos on olemassa räjähdysvaara esimerkiksi syttyvien nesteiden, kaasujen tai pölyn vuoksi.** Akun asettaminen latauslaitteeseen tai poistaminen siitä voi sytyttää pölyn tai kaasut.
- Lataa akut vain DEWALT-latauslaitteissa.
- **ÄLÄ** upota akkua veteen tai räiskytä sen päälle vettä.
- **Älä säilytä tai käytä akkua tai työkalua paikoissa, joissa lämpötila voi ylittää 40 °C, esimerkiksi ulko- tai metallirakennuksissa kesällä.**



VAARA: Älä yritä avata akkua mistään syystä. Jos akun kotelo on haljennut tai vahingoittunut, älä aseta akkua latauslaitteeseen. Älä rusenna, pudota tai vaurioita akkua. Älä käytä akkua tai latauslaitetta, jos se on pudonnut, saanut voimakkaan iskun tai vaurioitunut esimerkiksi naulan tai vasaran iskusta tai päälleastumisesta. Muutoin voi aiheutua sähköisku. Palauta vaurioitunut akku huoltokorjaamolle toimitettavaksi kierrätykseen.



HUOMIO: Kun työkalua ei käytetä, aseta se vakaalle alustalle kyljelleen, jotta se ei aiheuta putoamis- tai kompastumisvaaraa. Kookkaalla akulla varustetut työkalut voidaan jättää pystyasentoon, mutta ne kaatuvat helposti.

LITIUM-IONIAKKIJEN (Li-Ion) ERITYISET TURVAOHJEET

- **Älä hävitä akkua polttamalla, vaikka se olisi vaurioitunut pahasti tai tullut elinkaarensa**

päähän. Akku voi räjähtää poltettaessa. Litium-ioniakkuja poltettaessa syntyy myrkyllisiä kaasuja ja aineita.

- **Jos akun sisältöä pääsee iholle, huuhtelee heti miedolla saippualla ja vedellä.** Jos akunestettä pääsee silmään, huuhtelee avointa silmää vedellä 15 minuutin ajan kunnes ärsytys lakkaa. Jos on hakeuduttava lääkärin hoitoon, ilmoita, että akun elektrolyytti on nestemäisten orgaanisten karbonaattien ja litiumsuolojen seosta.
- **Avatun akkukennon sisältö voi ärsyttää hengitysteitä.** Hakeudu raittiiseen ilmaan. Jos oireet jatkuvat, ota yhteys lääkäriin.



VAROITUS: Palovamman vaara. Akkuneste voi syttyä altistuessaan kipinälle tai liekille.

Akun kansi

Kun akku ei ole kiinni latauslaitteessa tai työkalussa, suoja sen navat kannella. Jos kansi ei ole paikoillaan, irtonaiset metalliesineet voivat oikosulkea navat, jolloin akku voi vaurioitua ja voi aiheutua tulipalon vaara.

1. Irrota suojakansi ennen akun asettamista latauslaitteeseen tai työkaluun.
2. Aseta suojakansi paikoilleen, kun akku on irrotettu latauslaitteesta tai työkalusta.



VAROITUS: Kun akku ei ole kiinni latauslaitteessa tai työkalussa, varmista, että suojakansi on paikoillaan.

Akku [kuva (fig.) A]

AKKUTYYPPI

DC228 ja DC229 toimivat 28 voltin Li-Ion-akulla.

DC232 ja DC234 toimivat 36 voltin Li-Ion-akulla.

Säilytys-suositukset

1. On suositeltavaa säilyttää akku viileässä ja kuivassa paikassa poissa suorasta auringonpaisteesta sekä liiallisesta kylmyydestä tai kuumuudesta. Akku toimii mahdollisimman tehokkaasti ja pitkään, kun sitä säilytetään huoneenlämpötilassa, kun se ei ole käytössä.

HUOMAUTUS: Li-Ion-akut on ladattava täyteen ennen niiden asettamista säilytykseen.

2. Pitkäaikainen säilyttäminen ei vaurioita akkua eikä latauslaitetta. Niitä voidaan säilyttää oikeissa olosuhteissa jopa 5 vuotta.

Akun ja laturin etiketit

Tässä käyttöohjeessa käytettyjen merkkien lisäksi akun ja laturin etiketeissä on seuraavat merkit:



Lue käyttöohje ennen käyttöä



Latausajan tietämiseksi katso teknisiä tietoja.



Laturi ei saa kastua



Älä kosketa akun napoja sähköä johtavilla esineillä



Älä yritä ladata viallisia akkuja



Älä käytä viallisia latureita



Latauslämpötila +4° C ja +40° C välillä



Vaihda viallinen johto välittömästi



Laturiongelma



Akkuongelma



Hävitä akku ympäristöystävällisellä tavalla



Älä missään tapauksessa polta akkua



Lataa vain asianmukaisella DEWALTin laturilla

Pakkauksen sisältö

Pakkaus sisältää:

- 1 akkukäyttöinen iskuporakone
- 1 sivukahva
- 1 syvyysäättötanko
- 1 pölynkeräysjärjestelmä (DC228, DC229, DC232 ja DC234)
- 1 avaimeton istukka (DC229, DC234)

SUOMI

- 2 akkua (vain KL-mallit)
- 1 latauslaite
- 1 sarjan sisältävä rasia (vain K-mallit)
- 1 käyttöohje
- 1 poikkileikkauspiirros

HUOMAUTUS: N-mallien kanssa ei toimiteta akkuja eikä latauslaitetta.

- Tarkista etteivät kone, sen osat tai lisävarusteet ole vioittuneet kuljetuksen aikana.
- Lue tämä käyttöohje huolellisesti ennen koneen käyttöönottoa.

Kuvaus (kuva A, A1, D, H)



VAROITUS: Älä koskaan tee muutoksia sähkökäyttöiseen työkaluun tai mihinkään sen osaan. Siitä voisi seurata vaurioita tai henkilövahinkoja

KÄYTTÖTARKOITUS

Akkukäyttöinen iskuporakone DC228, DC229, DC232 tai DC234 on tarkoitettu ammattimaiseen poraamiseen, iskuporaamiseen ja ruuvien vääntämiseen sekä kevyeseen talttaamiseen.

ÄLÄ käytä kosteissa olosuhteissa tai jos laitteen lähellä on syttyviä nesteitä tai kaasuja.

Nämä iskuporakoneet ovat raskaaseen ammattikäyttöön tarkoitettuja sähkötyökaluja. **ÄLÄ ANNA** lasten koskea niihin. Kokemattomat henkilöt saavat käyttää tätä laitetta vain valvotusti.

- 1 Portaaton nopeudensäätö
- 2 Toimintasuunnan valitsin
- 3 Tilan valitsin
- 4 Turvalukko
- 5 Työkalun pidike
- 6 Lukituskaulus
- 7 Pölysuojus
- 8 Syvyyssäätötanko
- 9 Sivukahva
- 10 Pääkahva
- 11 Akku

Latauslaite

DE9000-latauslaitteessa voidaan ladata 2,2 ampeeritunnin DEWALTin Li-Ion-akkuja, joiden jännite on 36 (DE9360) tai 28 voltia (DE9280).

- 11 Akku
- 12 Vapautuspainike
- 13 Latauslaite
- 14 Latauksen merkkivalot (punainen)
- 15 Työkalunpidin/lukitusrengas
- 16 Istukka

Pölynpoistojärjestelmä

- 17 Pölynkeräysjärjestelmän sähköliitokset [DC228, DC229, DC232 ja DC234 (paitsi tyyppi 1)]
- 18 Pölynkeräysjärjestelmä (D25302DH, hankittava erikseen)
- 19 Iskuporakoneeseen yhdistettävä pölynpoistojärjestelmä

DC228, DC232, DC229 JA DC234 (PAITSI TYYPPI 1)

Pölynpoistojärjestelmä D25302DH voidaan ostaa erikseen lähimmältä valtuutetulta DEWALT-jälleenmyyjältä.

Ylikuormituskytkin

Poraterän juutuessa kiinni, pora-akseliin kohdistuva veto keskeytyy. Pidä aina koneesta kiinni kaksin käsin ja ota tukeva asento poran aiheuttaman voiman takia.

Jarrumekanismi

Kun nopeudensäädön kytkin on vapautettu, pora-akseli lakkaa välittömästi pyörimästä.

Aktiivinen värinänsäätö

Aktiivinen värinänsäätö neutralisoi moukarimekanismista kimmauttavan värinän. Vähentämällä käden ja käsivarren värinää se mahdollistaa miellyttävämmän pitkäaikaisemman käytön ja lisää koneen kestoaa.

Jousikuormitettu mekanismi tasapainottaa käytön aikana värinää. Tämä voidaan havaita vaimennusefektinä kun työkalua painetaan. Varmista että jousi on kiinnitetty mutta että se ei ole liian tiukassa. Mekanismin tulisi voida "kellua".

Sähköturvallisuus

Laturi on suunniteltu käytettäväksi vain yhdellä jännitteellä. Tarkista aina, että virtalähde vastaa arvokilvessä ilmoitettua jännitettä.



Laituris on kaksoiseristetty EN 60335:n mukaisesti; siksi ei tarvita erillistä maadoitusta.

Jos virtajohto vaurioituu, se on korvattava uudella johdolla, jonka voi hankkia DEWALTin huolto-organisaation kautta.

Jatkojohtoon käyttö

Jatkojohtoa ei tule käyttää, ellei se ole aivan välttämätöntä. Käytä hyväksytyä jatkojohtoa, joka soveltuu laturisi syöttötehoon (katso tekniset tiedot). Johtimen pienin sallittu koko on 1 mm²; suurin sallittu pituus on 30 m.

Jos käytät johtokelaa, kelaa johto aina kokonaan auki.

KOKOAMINEN JA SÄÄTÄMINEN



VAROITUS: Poista akku koneesta aina ennen asennuksia ja säätöjä.



VAROITUS: Kytke aina kone päältä ennen kuin asennat tai poistat akkupaketin.



VAROITUS: Käytä ainoastaan DEWALT-akku ja -latauslaite.

Akkupaketin asentaminen ja poistaminen (kuva A)

- Kun asennat akkupaketin (11) kohdistaa se työkalun liittimen kanssa. Aseta akkupaketti liittimeen ja työnnä sitä, kunnes se napsahtaa paikalleen.
- Poistaaksesi akkupaketin paina vapautuspainiketta (12) ja vedä akkupaketti samalla liittimestä.

Toiminnon valitseminen (kuva C)

Työkalussa on seuraavat toiminnot:



Poraus: ruuvattaessa ja porattaessa terästä, puuta ja muovia.



Iskuporaus: betoni- ja kivimateriaaleilla.



Vain isku: kevyeen lastutukseen.

- Valitse toimintatila painamalla turvalukkoa (4) ja kiertämällä toimintatilan valintakytkintä (3), kunnes se osoittaa vaaditun toimintatilan symbolia.
- Vapauta turvakytkin ja varmista, että toimintatilan valintakytkin on lukittu paikalleen.



VAROITUS: Älä valitse toimintaa, kun kone on käynnissä.

SDS Plus-lisävarusteiden kiinnitys ja irrotus (kuva D)

Näissä malleissa käytetään SDS Plus-poranteriä ja taltoja (ks. kuvan D SDS Plus-teränvarren poikkileikkaukset).

- Puhdista ja rasvaa teränvarsi.
- Työnnä teränvarsi istukkaan (5).
- Kierrä terää hieman kunnes se napsahtaa paikalleen uriin ja työnnä terä sisään.
- Tarkista, että terä on asianmukaisesti lukittu vetämällä terää ulospäin. Iskutoimintaa varten terän on kyettävä liikkumaan pitkittäin useita senttimetrejä istukan ollessa lukittuna.
- Kun poistat terän, vedä istukan lukitsinta (15) taaksepäin ja vedä terä irti istukasta.

Sivukahvan asentaminen (kuva E)

Sivukahva (9) voidaan asentaa sekä oikea- että vasenkätisille sopivaan asentoon.



VAROITUS: Älä käytä työkalua ilman että sen sivukahva on asennettuna kunnolla.

- Irrota sivukahva.
- Oikeakätiset: siirrä sivukahvan kiinnitysrenkas kauluksen ympäri istukan taakse, kahva vasemmalla.
- Vasenkätiset: siirrä sivukahvan kiinnitysrenkas kauluksen ympäri istukan taakse, kahva oikealla.
- Kierrä sivukahva haluttuun asemaan ja kiristä kahva.

Porausyvyyden säätö (kuva F)

- Asenna poranterä istukkaan.
- Löysää sivukahva (9).
- Työnnä syvyydenrajoitin (8) sivukahvan kiinnitysrenkaan reiän läpi.
- Säädä porausvyvyys kuten kuvassa.
- Kiristä sivukahva.

Suunnanvaihtokytkin (kuva G)

- Työnnä suunnanvaihtokytkin (2) vasemmalle koneen pyörimiseksi eteenpäin (oikeaan) suuntaan. Katso nuolia työkalussa.
- Työnnä suunnanvaihtokytkin (2) oikealle koneen pyörimiseksi käänteiseen (vasempaan) suuntaan.



HUOMIO: Odota aina, että moottori on täysin pysähtynyt ennen kuin vaihdat pyörimissuuntaa.

DC229, DC234 - Työkalun pitimen korvaaminen istukalla (kuva H)

- Käännä lukituskaulus (6) avausasentoon ja vedä työkalun pidin (5) pois.
- Paina istukka (16) karaan ja käännä lukituskaulus lukitusasentoon.
- Kun haluat korvata istukan työkalun pitimellä, irrota istukka ensin samalla tavalla kuin pidin poistettiin. Sijoita työkalun pidin sitten samalla tavalla kuin istukka asetettiin.



HUOMIO: Älä koskaan käytä vakio-istukoita vasaratoimintatilassa.

Pölysuojuksen vaihto (kuva D)

Pölysuojus (7) estää pölyn tunkeutumisen koneeseen. Vaihda kulunut pölysuojus viivyttämättä.

- Vedä istukan lukitsinta (15) taaksepäin ja vedä pölysuojus (7) irti.
- Laita paikalleen uusi pölysuojus.
- Vapauta istukan lukitsin.

TOIMINTA
Käyttöohjeet



VAROITUS:

- Noudata aina turvallisuusohjeita ja voimassa olevia sääntöjä.
- Varo työskennellessäsi sähkö- ja vesijohtoja.
- Kuormita konetta järkevästi (n. 5 kg). Liiallinen voiman käyttö ei nopeuta poraamista, vaan vähentää työkalun tehoa ja saattaa lyhentää koneen käyttöikää.
- Älä poraa tai ruuvaa liian syvään, ettei pölysuojus vahingoitu.

Pidä koneesta aina tiukasti kiinni molemmin käsin ja varmista tukeva asento. Kun käytät konetta, sivukahvan tulee olla kiinnitetty hyvin.

- Ellei leikkausterä ole enää terävä, vaihda se uuteen leikkausterään.

Ennen käyttämistä:

- Varmista, että akut ovat (täyteen)
- Varmista, että akkupaketti on kunnolla paikallaan.

Käsien oikea asento (kuva I)



VAROITUS: Voit vähentää vakavan henkilövahingon vaaraa pitämällä kädet **AINA** oikeassa asennossa.



VAROITUS: Voit vähentää vakavan henkilövahingon vaaraa pitämällä työkalua **AINA** tiukassa otteessa.

Kädet ovat oikeassa asennossa, kun tartut sivukahvaan (9) yhdellä kädellä ja toisella kädellä pääkahvaan (10).

Virran kytkeminen päälle/pois päältä (kuva A)

- Käynnistä kone painamalla virtakytkintä (1). Virtakytimeen kohdistuvan paineen määrä säätää koneen kierrosnopeuden.
- Pysäytä kone vapauttamalla kytkin.
- Kun haluat lukita koneen off-asentoon, käännä suunnanvaihtovipu (2) keskiasentoon.

Iskuporaus (kuva A)

- Käännä toimitilanvalitsinvipu (3) "iskuporaus"-asentoon.
- Asenna sopiva poranterä. Käytä korkealuokkaisia kovametalliteriä, jotta lopputulos olisi mahdollisimman hyvä.
- Säädä sivukahva (9).
- Säädä tarvittaessa poraussyvyys.
- Merkitse kohta, johon reikä porataan.
- Aseta poranterä paikalle ja kytke työkalu päälle.

Poraus (kuva A)

- Käännä toimitilanvalitsinvipu (3) "poraus"-asentoon.
- Noudata alla olevia ohjeita käytettävän työkalun mukaisesti:
 - Asenna istukkasovitin/istukka (DC228/DC232).
 - Erityisiä SDS Plus adaptereita on saatavana

10:n tai 13 mm:n standardi-istukoille, jolloin voidaan käyttää normaalteriä.

- Replace the tool holder with the chuck (DC229/DC234).
- Etene kuten edellä on kuvattu iskuporauksen kohdalla.



HUOMIO: Älä koskaan käytä vakio-istukoita vasaratoimintatilassa.

Ruuvaus (kuva A)

- Käännä toimitilanvalitsinvipu (3) "poraus"-asentoon.
- Valitse pyörimissuunta.
- Noudata alla olevia ohjeita käytettävän työkalun mukaisesti:
 - Asenna erityinen SDS Plus® ruuvaussovitin käytettäväksi kuusioruuviterien kanssa (DC228, DC232).
 - Replace the tool holder with the chuck (DC229, DC234).
- Asenna sopiva ruuvitaltaterä. Ruuvatessasi uurteisia ruuvipäitä käytä aina kärkiä joissa on ohjaushylsy.
- Paina varovasti nopeudensäädön kytkintä (1) välttääksesi vahingoittamasta ruuvin päätä. Kun terä pyörii vastapäivään, työkalun nopeus vähenee automaattisesti, jotta ruuvi irtoaisi vaivattomasti.
- Kun ruuvi on kierretty tasaiseksi työstettävään kappaleeseen, päästä nopeudensäädön kytkin estääksesi ruuvin päätä tukeutumasta työstettävään kappaleeseen.

DC228, DC229, DC234 - Talttaus (kuva A)

- Käännä toimitilanvalitsinvipu (3) "vain isku"-asentoon.
- Työnnä tarvittava taltta paikalleen ja tarkista lukitus.
- Säädä sivukahva (9).
- Kytke työkalu päälle ja aloita työskentely.

Saattaa olla tarpeen käynnistää moottori hetkeksi hammaspyörien synkronoimiseksi kun siirrytään piikkaustoiminnosta poraustoimintoon.



VAROITUS:

- Älä käytä tätä työkalua tulenarkojen tai räjähdysalttiitten nesteiden (benssiini, alkoholi, jne.) sekoittamiseen.

- Älä sekoita tai vatkaa tulenarkoja nesteitä.

Lisävarusteet



VAROITUS: Koska muita kuin DEWALTin tarjoamia lisävarusteita ei ole testattu tämän tuotteen kanssa, niiden käyttö tämän työkalun kanssa voi olla vaarallista. Vahinkoriskin vähentämiseksi tämän tuotteen kanssa tulee käyttää ainoastaan DEWALTin suosittelemia lisävarusteita.

Lisätarvikkeina on saatavana eri tyyppisiä SDS Plus® poranteriä ja talttoja.

Ota yhteys myyjäsi halutessasi tietoja sopivista lisätarvikkeista.

KUNNOSSAPITO

DEWALT sähkötyökalusi on suunniteltu käytettäväksi pitkän aikaa mahdollisimman vähällä huollolla. Asianmukainen käyttö ja säännönmukainen puhdistus takaavat laitteen jatkuvan toiminnan.

- Käyttäjä ei voi huoltaa tätä konetta. Vie kone valtuutettuun DEWALT-korjaamoon noin 40 käyttötunnin jälkeen. Jos ongelmia esiintyy ennen sitä, ota yhteys valtuutettuun DEWALT-korjaamoon.



Voitelu

Sähkötyökalusi ei tarvitse lisävoitelua. Lisävarusteiden ja -tarvikkeiden SDS Plus®-varusteet on voideltava säännöllisesti.



Puhdistus



VAROITUS:

- Vedä laturin pistotulppa pistorasiasta, ennenkuin puhdistat vaipan pehmeällä rievulla.
- Irrota akkukotelo, ennenkuin puhdistat sähkötyökalusi.

SUOMI

- Pidä tuuletusaukot puhtaina ja puhdista runko säännöllisesti pehmeällä rievulla.

Ympäristön suojele



Erillinen keräys. Tätä tuotetta ei saa hävittää normaalin kotitalousjätteen kanssa.

Kun DEWALT -koneesi on käytetty loppuun, älä hävitä sitä kotitalousjätteen mukana. Tämä tuote on kerättävä erikseen.



Käytettyjen tuotteiden ja pakkausten erillinen keräys mahdollistaa materiaalien kierrätyksen ja uudelleenkäytön. Kierrätettyjen materiaalien uudelleenkäyttö auttaa ehkäisemään ympäristön saastumisen ja vähentää raaka-aineiden kysyntää.

Paikallisten säännösten mukaisesti on mahdollista viedä kotitalouksien sähkölaitteet kuntien kaatopaikoille tai jättää ne vähittäismyyjälle ostettaessa uusi tuote.

DEWALT tarjoaa mahdollisuuden DEWALT -tuotteiden keräykseen ja kierrätykseen sen jälkeen, kun ne on poistettu käytöstä. Jotta voisit hyötyä tästä palvelusta, palauta laitteesi johonkin valtuutettuun huoltoliikkeeseen, joka kerää laitteet meidän puolestamme.

Voit tarkistaa lähimmän valtuutetun huoltopisteen sijainnin ottamalla yhteyden DEWALTin toimistoon, joka sijaitsee tässä käsikirjassa annetussa osoitteessa. Lista valtuutetuista DEWALT -huoltoliikkeistä sekä yksityiskohtaiset tiedot korjauspalvelustamme ovat vaihtoehtoisesti saatavilla Internetissä, osoitteessa www.2helpU.com



Li-ION

Akku

Akku tulee ladata aina silloin, kun se ei enää tuota riittävästi virtaa toimintoihin, jotka aikaisemmin sujuivat helposti. Kun akku on tyhjä, poista se käytöstä ympäristönsuojelukäytännön mukaisesti.

- Käytä akku täysin loppuun ja poista se sitten työkalusta.
- Litiumionikennot ovat kierrätettäviä. Voit viedä ne ostopaikkaan tai paikalliseen kierrätyskeskukseen. Kerätyt akut toimitetaan kierrätykseen tai hävitetään asianmukaisesti.

TAKUU

DEWALT luottaa tuotteidensa laatuun ja antaa erinomaisen takuun tämän tuotteen ammattikäyttäjille. Tämä takuu laajentaa käyttäjän oikeuksia heikentämättä ammattikäyttäjän sopimusperusteisia oikeuksia eikä yksityisen muun kuin ammattikäyttäjän lainsäädäntöön perustuvia oikeuksia. Tämä takuu on voimassa kaikissa EU- ja ETA-maissa.

• 30 PÄIVÄN TYYTYVÄISYYSTAKUU ILMAN RISKEJÄ •

Jos et ole täysin tyytyväinen DEWALT-työkalun toimintaan, palauta se ostopaikkaan 30 päivän kuluessa kaikkine osineen. Saat rahat takaisin. Tuote saa olla kulunut vain kohtalaisesti, ja ostotodistus on esitettävä.

• VUODEN HUOLTOSOPIMUS MAKSUTTA •

Jos DEWALT-työkalusi tarvitsee huoltoa 12 kuukauden kuluessa ostosta, olet oikeutettu yhteen maksuttomaan huoltoon. Huollon suorittaa maksutta valtuutettu DEWALT-korjaamo. Ostotodistus on esitettävä. Takuu kattaa myös työn. Takuu ei kata tarvikkeita eikä varaosia, ellei niissä ole vikaa.

• YHDEN VUODEN TÄYSI TAKUU •

Jos DEWALT-tuotteeseesi tulee vika 12 kuukauden aikana ostopäivästä materiaali tai valmistusvirheen vuoksi, DEWALT vaihtaa kaikki vialliset osat maksutta tai harkintansa mukaan vaihtaa laitteen maksutta edellyttäen, että:

- laitetta ei ole väärinkäytetty,
- laite on kulunut vain normaalisti,
- valtuuttamattomat henkilöt eivät ole yrittäneet korjata laitetta,
- ostotodistus esitetään,
- laite palautetaan kaikkine alkuperäisine osineen.

Voit pyytää takuuhuoltoa ottamalla yhteyden laitteen jälleenmyyjään tai lähimpään valtuutettuun DEWALT huoltokorjaamoon. Saat yhteystiedot DEWALT -kuvastosta tai ottamalla yhteyden tässä käyttöohjeessa näkyvään DEWALTin toimipaikkaan. Luettelo valtuutetuista DEWALT-huoltokorjaamoista ja myynnin jälkeisestä palvelusta on Internet-sivustossa: www.2helpU.com

SVENSKA

UPPLADDNINGSBAR BORRHAMMARE DC228, DC229, DC232, DC234

Vi gratulerar!

Du har valt ett DEWALT verktyg.

Mångårig erfarenhet, ihärdig produktutveckling och förnyelse gör DEWALT till ett av de mest pålitliga namnen för professionella användare.

Tekniska data

| | | DC228 | DC229 | DC232 | DC234 |
|---|-------------------|-----------|-----------|-----------|-----------|
| Spänning | V | 28 | 28 | 36 | 36 |
| Typ | | 2 | 2 | 3 | 3 |
| Varvtal obelastad | min ⁻¹ | 0 - 1.150 | 0 - 1.150 | 0 - 1.150 | 0 - 1.150 |
| Varvtal belastad | min ⁻¹ | 0 - 850 | 0 - 850 | 0 - 850 | 0 - 850 |
| Slagenergi | J | 2,5 | 2,5 | 2,5 | 2,5 |
| Maximal borrkapacitet i stål/trä/betong | mm | 13/30/24 | 13/30/24 | 13/30/24 | 13/30/24 |
| Verktygshållare | | SDS Plus® | SDS Plus® | SDS Plus® | SDS Plus® |
| Kragdiameter | mm | 54 | 54 | 54 | 54 |
| Vikt (utan batteripaket) | kg | 3,6 | 3,6 | 3,8 | 3,8 |
| L_{PA} (ljudtryck) | dB(A) | 82 | 82 | 82 | 82 |
| K_{PA} (ljudtryck, osäkerhet) | dB(A) | 2,0 | 2,0 | 1,9 | 1,9 |
| L_{WA} (akustisk effekt) | dB(A) | 96 | 95 | 96 | 96 |
| K_{WA} (akustisk effekt, osäkerhet) | dB(A) | 2,3 | 2,4 | 1,9 | 1,9 |

Vibration, totalvärdet (triaxvektor-summa) fastställt i enlighet med EN 60745:

Vibration, emissionsvärde a_h

Borring i metall

| | | | | | |
|---------------|------------------|-------|-------|-------|-------|
| $a_{h,D} =$ | m/s ² | < 2,5 | < 2,5 | < 2,5 | < 2,5 |
| Osäkerhet K = | m/s ² | 1,5 | 1,5 | 1,5 | 1,5 |

Vibration, emissionsvärde a_h

Borring i betong

| | | | | | |
|---------------|------------------|-----|-----|-----|-----|
| $a_{h,HD} =$ | m/s ² | 8 | 8 | 8,5 | 8,5 |
| Osäkerhet K = | m/s ² | 1,5 | 1,5 | 1,7 | 1,7 |

Vibration, emissionsvärde a_h

Mejsling

| | | | | | |
|----------------|------------------|-----|-----|---|-----|
| $a_{h,Cheq} =$ | m/s ² | 5,5 | 5,5 | – | 4,5 |
| Osäkerhet K = | m/s ² | 1,5 | 1,5 | – | 1,6 |

Vibration, emissionsvärde a_h

Skruvdrivning utan slag

| | | | | | |
|---------------|------------------|-------|-------|-------|-------|
| $a_h =$ | m/s ² | < 2,5 | < 2,5 | < 2,5 | < 2,5 |
| Osäkerhet K = | m/s ² | 1,5 | 1,5 | 1,5 | 1,5 |

Vibrationsemissionsnivån som anges i det här informationsbladet har mätts i enlighet med ett standardprov i EN 60745 och kan användas för att jämföra ett verktyg med ett annat. Det kan användas för en preliminär uppskattning av exponering.



VARNING: De deklarerade vibrationsemissionsnivåerna representerar verktygets huvudtillämpningar. Om verktyget används för andra tillämpningar, med andra tillbehör eller är bristfälligt underhållet, kan vibrationsemissionen vara annorlunda. Detta kan betydligt reducera mängden vibration som användaren utsätts för under hela arbetsperioden.

En uppskattning av exponeringsnivån för vibration bör också ta med i beräkningen de tider när verktyget stängs eller när den kör men inte utför något arbete. Det kan betydligt reducera mängden vibration som användaren utsätts för under hela arbetsperioden.

Identifiera ytterligare säkerhetsåtgärder för att skydda maskinskötaren från effekterna av vibration som att underhålla verktyget och tillbehören, hålla händerna varma, organisering av arbetssättet.

| Batteripaket | | DE9280 | DE9360 |
|--------------------|-----------------|---------------|------------------|
| Spänning | V _{DC} | 28 | 36 |
| Kapacitet | Ah | 2,2 | 2,2 |
| Vikt | kg | 0,92 | 1,0 |
| Laddare | | DE9000 | |
| Nätspänning | V _{AC} | 230 | |
| Laddningstid (ca.) | min | 60 | |
| Vikt | kg | 0,9 | |
| Säkring: | | | |
| Europa | | 230 V verktyg | 10 Ampere, elnät |

Definitioner: Säkerhetsföreskrifter

Nedanstående definitioner beskriver allvarighetsnivån för varje signalord. Var god läs handboken och uppmärksamma dessa symboler.



FARA: Indikerar en omedelbart riskfylld situation som, om den inte undviks, **kommer att resultera i dödsfall eller allvarlig personskada.**



VARNING: Indikerar en potentiellt riskfylld situation som, om den inte undviks, **skulle kunna resultera i dödsfall eller allvarlig personskada.**



SE UPP! Indikerar en potentiellt riskfylld situation som, om den inte undviks, **kan resultera i mindre eller medelmåttig personskada.**

OBSERVERA: Anger en praxis som **inte är relaterad till personskada** som, om den inte undviks, **skulle kunna resultera i egendomsskada.**



Anger risk för elektrisk stöt.



Anger risk för eldsvåda.

CE-Försäkran om överensstämmelse MASKINDIREKTIV



DC228, DC229, DC232, DC234

DEWALT deklarerar att dessa produkter, beskrivna under "tekniska data" uppfyller: 98/37/EC (till dec. 28, 2009), 2006/42/EC (från dec. 29, 2009), EN 60745-1, EN 60745-2-6.

Dessa produkter uppfyller dessutom direktiv 2004/108/EC. För mer information, var god kontakta DEWALT på följande adress, eller se handbokens baksida.

Undertecknad är ansvarig för sammanställning av den tekniska filen och gör denna förklaring å DEWALTs vägnar.



Horst Grossmann
Vice Verkställande Direktör, Teknik och
Produktutveckling
DEWALT, Richard-Klinger-Straße 11,
D-65510 Idstein, Tyskland
05.08.2009



VARNING: Läs bruksanvisningen för att minska risken för personskada.

Allmänna säkerhetsföreskrifter



VARNING! Läs alla säkerhetsvarningar och alla instruktioner. Underlåtelse att följa nedanstående instruktioner kan resultera i elektrisk stöt, brand och/eller allvarlig skada.

Termen «elverktyg» i alla varningar nedan syftar på ditt eldrivna elverktyg (anslutet via sladd till eluttag) och/eller ditt batteridrivna (sladdlösa) elverktyg.

SPARA ALLA VARNINGAR OCH INSTRUKTIONER FÖR FRAMTIDA REFERENS.

1 SÄKERHET I ARBETSLOKALEN

- a) **Håll arbetsområdet rent och väl belyst.**
Fullbelamrade eller mörka områden inbjuder till olyckor.
- b) **Använd inte elverktyg i explosiva miljöer, så som i närhet av lättantändliga vätskor, gaser eller damm.**
Elverktyg åstadkommer gnistor som kan antända damm och gaser.
- c) **Håll barn och åskådare på avstånd under det att elverktyget används.**
Distractioner kan få dig att förlora kontrollen.

2 ELSÄKERHET

- a) **Elverktygets kontakt måste passa eluttaget. Kontakten bör aldrig, på något som helst sätt, modifieras. Använd inte adapterkontakter med jordade elverktyg.**
Icke modifierade kontakter och passande eluttag minskar risken för elektrisk stöt.

- b) **Undvik kroppskontakt med jordade ytor, så som rör, element, spisar och kylskåp.**
Ökad risk för elektrisk stöt föreligger om din kropp är jordad.
- c) **Utsätt inte elverktyg för regn eller våta miljöer.**
Risken för elektrisk stöt ökar om vatten kommer in i elverktyget.
- d) **Använd inte sladden på olämpligt sätt. Använd aldrig sladden för att bära, dra eller dra ur kontakten till elverktyget. Håll sladden borta från hetta, olja, vassa kanter och rörliga maskindelar.**
En skadad eller tilltrasslad sladd ökar risken för elektrisk stöt.
- e) **Vid användande av elverktyget utomhus bör en förlängningssladd anpassad för utomhusbruk användas.**
Användande av sladd anpassad för utomhusbruk minskar risken för elektrisk stöt.
- f) **Om användande av ett elverktyg i fuktig miljö inte går att undvika ska en strömkälla skyddad av jordfelsbrytare (RCD) användas.**
Användande av jordfelsbrytare minskar risken för elektrisk stöt.

3 PERSONSÄKERHET

- a) **Var alert, håll ögonen på vad du gör och använd sunt förnuft då du använder ett elverktyg. Använd inte elverktyg då du är trött eller påverkad av droger, alkohol eller läkemedel.**
Ett ögonblicks ouppmärksamhet under användande av ett elverktyg kan resultera i allvarlig personskada.
- b) **Använd personlig skyddsutrustning. Använd alltid skyddsglasögon.**
Säkerhetsutrustning, t.ex. andningsskydd, halkfria skyddsskor, hjälm och hörselskydd, som används på lämpligt sätt minskar personskador.
- c) **Förhindra att verktyget startas av misstag.**
Se till att strömbrytaren står i avstängt läge innan du kopplar verktyget till eluttag och/eller batteripaket och innan du lyfter eller bär verktyget. Att bära elverktyg med fingret på strömbrytaren eller att sätta i verktygets kontakt då strömbrytaren är påslagen inbjuder till olyckor.

- d) **Avlägsna alla justeringsnycklar och skiftnycklar innan elverktyget slås på.**
En skiftnyckel eller skruvnyckel som sitter kvar i en roterande del av ett elverktyg kan orsaka personskada.
- e) **Sträck dig inte för långt. Ha alltid säkert fotfäste och balans.**
Det ger bättre kontroll över elverktyget i oväntade situationer.
- f) **Bär lämplig klädsel. Bär inte löst hängande kläder eller smycken. Håll hår, kläder och handskar borta från rörliga maskindelar.**
Löst hängande kläder, smycken och långt hår kan fastna i rörliga maskindelar.
- g) **Om utrustning tillhandahålls för utsugning och insamling av damm, försäkra dig om att de är anslutna och använda på rätt sätt.**
Användande av de här tillsatserna kan minska dammrelaterade risker.
- 4 ANVÄNDNING OCH VÅRD AV ELVERKTYG**
- a) **Pressa inte för hårt på elverktyget. Använd rätt elverktyg för rätt uppgift.**
Elverktyget utför arbetet bättre och säkrare om det används för arbete på den nivå det är avsett för.
- b) **Använd inte elverktyget om det inte kan slås av och på med strömbrytaren.**
Ett verktyg som inte går att styra via strömbrytare är farligt att använda och måste repareras.
- c) **Koppla ur kontakten från eluttaget och/eller batteripaketet från elverktyget innan du utför justeringar, byter tillbehör eller lägger undan elverktyget.**
Sådana förebyggande säkerhetsåtgärder minskar risken för att elverktyget slås på av misstag.
- d) **Förvara oanvända elverktyg utom räckhåll för barn och låt inte personer som inte känner till elverktygets funktioner och de här instruktionerna, använda elverktyget.**
Elverktyg är farliga om de sätts i händerna på användare utan träning.
- e) **Vård av elverktyg. Kontrollera om det finns rörliga delar som inte sitter rätt eller som har fastnat, delar som är trasiga eller annat som kan påverka elverktygets funktion. Om elverktyget är skadat bör det repareras före det används.**

- Många olyckor orsakas av bristfälligt underhållna elverktyg.
- f) **Håll skärverktyg skarpa och rena.**
Om skärverktyg är väl underhållna med skarpa eggar minskar det risken för att de ska fastna och det gör dem lättare att kontrollera.
- g) **Använd elverktyget, tillbehören och bitarna osv. i enlighet med de här instruktionerna och med hänsyn till arbetsförhållanden och det arbete som ska utföras.**
Användande av elverktyget för andra ändamål än det är menat för, kan orsaka farliga situationer.

5 AKKUKÄYTTÖISEN TYÖKALUN KÄYTTÖ JA HUOLTO

- a) **Varmista ennen akkuyksikön paikalleen asettamista, että käynnistyskytkin on pois-asennossa.**
Akkuyksikön asettaminen työkaluun, jonka virtakytkin on kytkettyä, voi aiheuttaa onnettomuuksia.
- b) **Lataa akut uudelleen vain valmistajan määrittelemässä laturissa.**
Tietyn tyyppiselle akulle soveltuva laturi voi aiheuttaa tulipalon riskin toista akkutyypin käyttöä käytettäessä.
- c) **Käytä sähkötyökalujen kanssa vain erityisesti niille tarkoitettuja akkuyksiköitä.**
Muunlaisten akkuyksiköiden käyttö voi aiheuttaa henkilövamman tai tulipalon.
- d) **Kun akkuyksikkö ei ole käytössä, pidä se poissa muiden metalliesineiden, kuten paperiliitinten, kolikoiden, avainten, naulojen, ruuvien tai muiden sellaisten pienten metalliesineiden läheltä, jotka voivat muodostaa yhteyden toisesta navasta toiseen.**
Oikosulku akun napojen välillä voi aiheuttaa palovammoja tai tulipalon.
- e) **Väärän käsittelyn seurauksena neste saattaa suihkuta ulos akusta. Vältä kosketusta akkunesteeseen. Jos joudut vahingossa kosketukseen nesteen kanssa, huuhtelee neste pois vedellä. Jos nestettä joutuu silmiin, käänny lisäksi lääkärin puoleen.**
Akusta tuleva neste voi aiheuttaa ihoärsytystä tai palovammoja.

6 SERVICE

a) Låt enbart kvalificerad reparatör som använder identiska ersättningsdelar reparera ditt elverktyg.

Det kommer att garantera uppehållande av elverktygets säkerhet.

Tillkommande Specifika Säkerhetsregler för Roterande Hammare

- **Bär öronskydd.** Att utsättas för buller kan orsaka hörsel förlust.
- **Använd de hjälphandtag som levereras med verktyget.** Förlust av kontroll kan orsaka personskada.
- **Håll verktyget via isolerade greppytor när du utför ett arbete där kapningsverktyget kan komma i kontakt med dold trådledning eller med sin egen sladd.** Kontakt med en strömförande tråd gör också exponerade metall delar hos verktyget strömförande och kan ge handhavaren en stöt.
- **Använd klämmor eller annan praktisk metod för att förankra och stödja arbetsstycket på en stabil plattform.** Att hålla arbetet med handen eller mot din kropp är instabilt, och kan leda till förlust av kontroll.
- **Bär skyddsglasögon eller annat ögonskydd.** Slaghamrande verksamhet gör att flisor flyger omkring. Flygande partiklar kan orsaka permanent ögonskada. Bär ett dammfilterskydd eller respirator för tillämpningar som alstrar damm. Öronskydd kan behövas för de flesta tillämpningar.
- **Håll alltid ett stadigt tag om verktyget. Försök inte att använda detta verktyg utan att hålla det med bägge händer.** Vi rekommenderar att sidohandtaget alltid används. Att använda detta verktyg med en hand resulterar i förlust av kontroll. Att genombryta eller påträffa hårda material såsom armering kan också vara riskabelt. Dra åt sidohandtaget ordentligt före användning.
- **Använd inte detta verktyg under långa tidsperioder.** Vibration som orsakas av hammarens arbete kan vara skadlig för dina händer och armar. Använd handskar för att få extra dämpning, och begränsa användningstiden genom ta tätta raster.
- **Reparera inte själv upp borrspetsar.** Reparering av mejslar bör göras av en behörig specialist. Felaktigt reparerade mejslar kan orsaka personskada.

- **Bär handskar när du arbetar med verktyget eller byter ut borrspetsar.** De åtkomliga metall delarna på verktyget och borrspetsarna kan bli extremt heta under arbetet. Små bitar av avbrutet material kan skada blottade händer.
- **Lägg aldrig ifrån dig verktyget förrän borrspetsen har stannat helt och hållet.** Borrspetsar i rörelse kan orsaka personskada.
- **Slå inte på borrspetsar som har fastnat med en hammare för att få loss dem.** Småbitar av metall eller materiaflisor skulle kunna lossna och orsaka personskada.
- **En aning slitna mejslar kan vässas genom slipning.**
- **Håll starkströmssladden borta från den roterande borrspetsen. Linda inte sladden runt någon del av din kropp.** En elektrisk sladd lindad runt en roterande borrspets kan orsaka personskada och förlust av kontroll.

Kvarstående risker

Nedanstående risker föreligger vid arbete med borrhammare:

- skador orsakade av att man rör vid roterande delar eller varma delar på verktyget

Även om man följer alla relevanta säkerhetsföreskrifter och tillämpar alla säkerhetsanordningar kan vissa kvarstående risker inte undvikas. Dessa är:

- Hörselskada.
- Risk att klämma fingrarna när man byter tillbehör.
- Hälsorisker som orsakas av inandning av damm vid arbete med betong och/eller murverk.

Märkningar på verktyg

Följande bildikoner visas på verktyget:



Läs instruktionshandbok före användning.



Bär öronskydd.



Bär ögonskydd.

DATUMKODPLACERING

Datumkoden, som också inkluderar tillverkningsåret, finns tryckt på ytan på den kåpa som bildar monterings skarven mellan verktyget och batteriet.

Exempel:

2009 XX XX

Tillverkningsår

Viktiga Säkerhetsinstruktioner för alla Batteriladdare

SPARA DESSA INSTRUKTIONER: Denna handbok innehåller viktiga säkerhets- och driftsinstruktioner för batteriladdare DE9000.

- Innan du använder laddaren, läs alla instruktioner och varnande märken på laddare, batteripaket och produkten för användning av batteripaketet.



FARA: Fara för dödande elchock. 230 volts spänning finns på laddningskontaktarna. Stick inte in ledande föremål. Elektrisk stöt eller dödande elchock kan uppstå.



WARNING: Fara för stöt. Låt inte någon vätska komma in i laddaren. Elektrisk stöt kan uppstå.



SE UPP! Fara för brännskada. För att minska risken för personskada, ladda bara DEWALTs uppladdningsbara batterier. Andra typer av batterier kan spricka och orsaka personskada och skada.



SE UPP! Under vissa förhållanden, med laddaren inkopplad i strömförsörjningen, kan de exponerade laddningskontaktarna inuti laddaren kortslutas av främmande ämnen. Främmande ämnen som är ledande, såsom, men inte begränsade till, stål ull, aluminiumfolie eller någon ansamling av metalliska partiklar, bör hållas borta från laddarens håligheter. Dra alltid ur kontakten från strömförsörjningen när det inte finns något batteripaket i håligheten. Dra ur kontakten innan du försöker rengöra.

- **Försök INTE att ladda batteripaketet med några andra laddare än de i denna handbok.** Laddaren och batteripaketet är specifikt konstruerade för att arbeta tillsammans.
- **Dessa laddare är inte avsedda för några andra användningar än att ladda DEWALTs uppladdningsbara batterier.** Ev. andra användningar skulle kunna resultera i brandrisk, elektrisk stöt eller dödande elchock.
- **Utsätt inte laddaren för regn eller snö.**
- **Dra hellre i kontakten än i sladden när du kopplar ifrån laddare.** Detta minskar risken för skada på den elektriska kontakten och på sladden.

- **Se till att du vet var sladden finns, så att ingen trampar på den, snavar över den, eller på annat sätt utsätter den för skada eller dragspänning.**
- **Använd inte en förlängningsladd såvida den inte är absolut nödvändig.** Användning av en oriktig förlängningsladd skulle kunna resultera i brandrisk, elektrisk stöt eller dödande elchock.
- **Placera inga föremål ovanpå laddaren eller placera laddaren på en mjuk yta som kan tänkas blockera ventilationsspringorna och resultera i för mycket intern värme.** Placera laddaren på en plats långt bort från en eventuell värmekälla. Laddaren ventileras genom springor överst och underst på kåpan.
- **Använd inte laddaren om den har skadad sladd eller kontakt - byt omedelbart ut dem.**
- **Använd inte laddaren om den har fått ett hårt slag, tappats eller på annat sätt blivit skadad.** Ta den till ett godkänt servicecenter.
- **Ta inte isär laddaren; tag den till ett godkänt servicecenter när service eller reparation behövs.** Felaktig återmontering kan resultera i risk för elektrisk stöt, dödande elchock eller eldsvåda.
- **Koppla bort laddaren från uttaget innan du försöker göra någon rengöring. Detta minskar risken för elektrisk stöt.** Att ta bort batteripaketet kommer inte att minska denna risk.
- Försök **ALDRIG** att koppla ihop 2 laddare.
- **Laddaren är konstruerad att fungera på vanlig 230 V hushållsström. Försök inte att använda den med någon annan spänning.** Detta gäller inte för fordonsladdare.

SPARA DESSA INSTRUKTIONER

Transport

DEWALT Li-Ion batterier uppfyller erfordrade testningskrav enligt FN:s Manual of Tests and Criteria (ST/SG/AC.10/11/Rev.3 Del III, Underavsnitt 38,3) var till hänvisas i FN:s Rekommendationer för transport av skadliga produkter.

- Batterierna är effektivt skyddade mot internt övertryck och kortslutning.
- Passande åtgärder har vidtagits för att förebygga sprickbildning och farlig motström.
- Den ekvivalenta litiumhalten är lägre än det relevanta gränsvärdet.

DEWALT Li-Ion batterier är undantagna från nationella och internationella bestämmelser gällande skadliga produkter. Dessa bestämmelser har dock relevans vid transport av flera batterier tillsammans.

SVENSKA

- Var noga med att batterierna förpackas i enlighet med ovannämnda bestämmelser för skadliga produkter så att kortslutning undviks.

Laddare

DE9000-laddaren accepterar Li-jon-batterier på 28 V och 36 V.

Denna laddare behöver inga justeringar, och är konstruerad att vara så lätt som möjligt att använda.

Laddningsprocedur (fig. A, B)



FARA: Fara för dödande elchock. 230 volts spänning finns på laddningskontaktarna. Stick inte in ledande föremål. Fara för elektrisk stöt eller dödande elchock.

1. Plugga in laddaren (13) i ett lämpligt uttag innan du sätter in batteripaketet.
2. Sätt in batteripaketet i laddaren. Den röda (laddnings-) lampan blinkar kontinuerligt, vilket indikerar att laddningsproceduren har börjat.
3. Fullföljandet av laddningen kommer att indikeras genom att den röda lampan förblir PÅ kontinuerligt. Paketet är fulladdat, och kan användas vid detta tillfälle eller lämnas i laddaren.

OBSERVERA: För att säkerställa maximal prestation och livslängd hos Li-jon-batterierna, ladda batteriet under minst 10 timmar före första användning.

Laddningsprocedur

Se tabellen här nedan för status på laddningen av batteripaketet.

| Status på laddningen | | | | |
|---------------------------|----------|----|----|----|
| laddar | - | - | - | - |
| helt uppladdat | _____ | | | |
| het/kall paketfördröjning | — | — | — | — |
| byt ut batteripaketet | ●●●●●●●● | | | |
| Problem | ●● | ●● | ●● | ●● |

Automatisk Uppfriskning

Automatiskt uppfriskningsläge jämnar ut eller balanserar de individuella cellerna i batteripaketet till deras topp-kapacitet. Batteripaketet bör uppfriskas varje vecka eller närhelst paketet inte längre levererar samma mängd arbete.

För att uppfriska ditt batteripaket, placera batteriet i laddaren som vanligt. Lämna batteripaketet under åtminstone 10 timmar i laddaren.

Het/kall paketfördröjning

När laddaren upptäcker ett batteri som är för varmt eller för kallt, startar den automatiskt en het/kall paketfördröjning, vilket skjuter upp laddningen tills batteriet har nått en lämplig temperatur. Därefter växlar laddaren automatiskt till paketets laddningsläge. Denna funktion garanterar maximal livslängd för batteriet.

ENDAST FÖR BATTERIPAKET MED LI-JON

Li-jon-batterier är konstruerade med ett elektroniskt skyddssystem som skyddar batteriet mot överbelastning, överhettning eller för mycket urladdning.

Detta verktyg kommer automatiskt att koppla från det om det elektroniska skyddssystemet aktiveras. Om detta inträffar, låt Li-jon-batteriet sitta i laddaren till dess det är full-laddat.

Viktiga Säkerhetsinstruktioner för alla Batteripaket

Vid beställning av utbytes-batteripaket, se till att inkludera katalognummer och spänning.

Batteripaketet är inte full-laddat när det kommer ur kartongen. Innan du använder batteripaketet och laddaren, läs säkerhetsinstruktionerna här nedan. Följ därefter de laddningsprocedurer som översiktligt beskrivs.

LÄS ALLA INSTRUKTIONER

- **Ladda eller använd inte batteriet i explosiva atmosfärer, såsom i närvaron av lättantändliga vätskor, gaser eller damm.** Insättning eller borttagning av batteriet från laddaren skulle kunna antända dammet eller ångorna.
- Ladda endast batteripaketet i DEWALTs laddare.
- Stänk eller sänk **INTE** ner i vatten eller andra vätskor.
- **Förvara eller använd inte verktyget och batteripaketet på platser där temperaturen skulle kunna nå eller överskrida 40° C (såsom utanför skjul eller metallbyggnader på sommaren).**



FARA: Försök aldrig att öppna batteripaketet av någon anledning. Om batteripaketets fodral är sprucket eller skadat, sätt inte in det i laddaren. Krossa, tappa eller skada inte batteripaketet. Använd inte ett batteripaket eller en laddare som har fått ett hårt slag, tappats, blivit överkörda eller skadade på något sätt (dvs. genomstickits med en spik, träffats av en hammare, trampats på). Elektrisk stöt eller dödande elchock

kan uppstå. Skadade batteripaket bör återsändas till servicecenter för återvinning.



SE UPP! När det inte används, placera verktyget på sin sida, på en stadig yta, där det inte kommer att orsaka fara för snavande eller fallande. Vissa verktyg med stora batteripaket kommer att stå upprätt på batteripaketet, men kan lätt slås omkull.

SPECIFIKA SÄKERHETSINSTRUKTIONER FÖR LITIUM-JON (Li Ion)

- **Bränn inte batteripaketet, även om det är svårt skadat och helt utslitet.** Batteripaketet kan explodera i elden. Giftiga ångor och ämnen skapas när batteripaketet med litium-jon bränns.
- **Om batteriets innehåll kommer i kontakt med huden, tvätta omedelbart området med mild tvål och vatten.** Om batterivätskan kommer in i ögat, skölj med vatten över det öppna ögat under 15 minuter eller tills irritationen upphör. Om medicinsk omsorg behövs består batterielektrolyten av en blandning av flytande organiska karbonater och litiumsalter.
- **Innehållet i öppnade battericeller kan ge upphov till andningsirritation.** Tillhandahåll frisk luft. Om symtom kvarstår, sök medicinsk vård.



VARNING: Fara för brännskada. Batterivätskan kan vara lättantändlig om den utsätts för gnista eller eld.

Batterilock

Ett skyddande batterilock följer med för att täcka kontakterna på ett borttaget batteripaket. Utan det skyddande batterilocket på plats skulle lösa metallföremål kunna kortsluta kontakterna, orsaka en brandfara och skada batteripaketet.

1. Tag av det skyddande batterilocket innan du placerar batteripaketet i laddaren eller verktyget.
2. Placera det skyddande locket över kontakterna omedelbart efter att ha tagit bort batteripaketet från laddaren eller verktyget.



VARNING: Försäkra dig om att det skyddande batterilocket sitter på plats innan du förvarar eller bär ett borttaget batteripaket.

Batteripaket (fig. A)

BATTERITYP

DC228 och DC229 använder Li-jon-batteripaket på 28 volt.

DC232 och DC234 använder Li-jon-batteripaket på 36 volt.

Förvaringsrekommendationer

1. Den bästa förvaringsplatsen är en som är sval och torr, långt bort från direkt solljus och för mycket värme eller kyla. För optimal batterifunktionalitet och livslängd, förvara batteripaketet vid rumstemperatur när de inte används.

OBSERVERA: Batteripaketet med li-jon-batterier bör vara full-laddade när de förvaras.

2. Långvarig förvaring skadar inte batteripaketet eller laddaren. Under korrekta förhållanden kan de förvaras upp till 5 år.

Etiketterna på laddaren och batteriet

Etiketterna på laddaren och på batteripaketet visar följande symboler:



Läs bruksanvisningen



Se tekniska data för laddningstiden.



Får ej utsättas för väta



Vidrör aldrig med ledande föremål



Använd och ladda aldrig ett sprucket eller skadat batteri



Använd aldrig en skadad laddare



Temperaturområde för uppladdning +4° C till +40° C



Byt ut defekt sladd omedelbart



Laddarproblem



Batteriproblem

SVENSKA



När detta batteri har nått sin tekniska livslängd, tänk på miljön och kasta batteriet enligt gällande miljöföreskrifter



Batteripaketet får ej eldas upp



Får endast laddas med därtill avsedda DEWALT laddare

Kontroll av förpackningens innehåll

Förpackningen innehåller:

- 1 Sladdlös roterande slagbormaskin
- 1 Sidohandtag
- 1 Djupjusteringsstav
- 1 Dammextraheringssystem (DC228, DC229, DC232, DC234)
- 1 Nyckellös chuck (DC229, DC234)
- 2 Batteripaket (endast KL-modellerna)
- 1 Laddare
- 1 Satslåda (endast K-modellerna)
- 1 Instruktionshandbok
- 1 Sprängskiss

OBSERVERA: Batteripaket och laddare är inte inkluderade med N-modellerna.

- Kontrollera defekter på verktyg, delar och tillbehör som kan ha uppstått i samband med transport.
- Läs noga igenom handboken och förvissa Dig om att Du förstår instruktionerna innan Du börjar använda maskinen.

Beskrivning (fig. A, A1, D, H)



VARNING: Modifiera aldrig elverktyget eller delar av det. Det kan orsaka materiella skador eller personskada.

AVSEDD ANVÄNDNING

Din sladdlösa roterande slagbormaskin av modellerna DC228, DC229, DC232 och DC234 har konstruerats för yrkesmässig borrar, slagborrar och skruvdragning, liksom också för lätt flisning.

Använd **INTE** under våta förhållanden eller i närheten av lättantändliga vätskor eller gaser.

Dessa slitstarka roterande slagbormaskiner är yrkesmässiga elverktyg. **LÅT INTE** barn komma i kontakt med verktyget. Överinseende krävs när oerfarna handhavare använder detta verktyg.

- 1 Hastighetsomkopplare
- 2 Skjutreglage för framåt/back
- 3 Lägesväljare
- 4 Säkerhetslås
- 5 Verktygshållare
- 6 Låskrage
- 7 Dammkåpa
- 8 Djupjusteringsstav
- 9 Sidohandtag
- 10 Huvudhandtag
- 11 Batteripaket

Laddare

Din DE9000-laddare accepterar DEWALTs Li-jon-batteripaket på 36 V (DE9360) och 28 V (DE9280) med 2,2 Ah.

- 11 Batteripaket
- 12 Uppsläppsknapp
- 13 Laddare
- 14 Laddningsindikatorer (röda)
- 15 Låshylsa för verktygshållare
- 16 Chuck

Dammextraheringssystem

- 17 Elektriska stift för dammextraheringssystem [DC228, DC229, DC232, DC234 (utom för typ 1)]
- 18 Dammextraheringssystem (D25302DH, köps separat)
- 19 Dammextraheringssystem monterat på roterande slagborr

DC228, DC232, DC229, DC234 (MED UNDANTAG FÖR TYP 1)

Dammextraheringssystem D25302DH kan köpas separat från din närmaste godkända återförsäljare för DeWALT för en tillkommande kostnad.

Överbelastningskoppling

Om ett borrarverktyg skulle fastna avbryts kraftöverföringen till borrarspindeln. Detta orsakar stora krafter, håll därför alltid fast verktyget med båda händerna och se till att du står stadigt.

Bromsmekanism

När du släpper den variabla hastighetsbrytaren slutar spindeln genast att rotera.

Aktivt vibrationsskydd

Det aktiva vibrationsskyddet neutraliserar återgående vibrationer från slagmekanismen. Det reducerar vibrationerna som armar och händer utsätts för och ger ett bekvämare arbete under längre tid och förlänger apparatens livslängd. När maskinen är på motbalanserar en fjäderspänd mekanism vibrationskrafterna. Detta märks på den fjädrande effekten när verktyget utsätts för kraft. Kontrollera så att fjädern är spänd, men inte för hårt. Mekanismen ska kunna "flyta".

Elektrisk säkerhet

Laddaren är endast avsedd för en spänning. Kontrollera alltid att spänningen på nätet motsvarar den spänning som finns angiven på märkplåten.



Laddaren är dubbelisolerad motsvarande EN 60335; jordledare är således överflödigt.

Om starkströmssladden är skadad måste den bytas ut mot en speciellt preparerad sladd som finns att få genom DEWALTs serviceorganisation.

Användning av förlängningssladd

Förlängningssladd bör inte användas utom då det är absolut nödvändigt. Använd en godkänd förlängningssladd som är lämpad för din laddares elintag (se tekniska upplysningar). Minimum ledningsstorlek är 1 mm²; maximal längd är 30 m.

Vid användning av en sladdvinda, dra alltid ut sladden helt och hållet.

Användning av Förlängningssladd

WARNING: Avlägsna alltid batteripaketet innan du påbörjar montering eller inställning.



WARNING: Stäng alltid av verktyget innan batteripaketet sätts in eller avlägsnas.



WARNING: Använd endast DEWALT batterier och laddare.

Placering och avlägsnande av batteripaketet (fig. A)

- För placering av batteripaketet (11) riktas det in mot hållaren på verktyget. Skjut sedan in batteripaketet i hållaren och tryck det bakåt tills det snäpper fast på plats.
- För att ta ut batteripaketet trycker du på frikopplingsknappen (12) och drar ut det ur hållaren.

Val av funktionsläge (fig. C)

Verktyget kan användas i följande funktionslägen:



Borring: för skruvdragning, och borring i stål, trä och plast.



Borrhamarfunktion: för borrarbeten i betong och murverk.



Hammarfunktion enbart: för lätta mejslingsarbeten.

- Välj funktionsläge genom att trycka in säkerhetsspärren (4) och vrida lägesväljaren (3) tills den pekar på symbolen för önskat funktionsläge.
- Släpp säkerhetsspärren och kontrollera att lägesväljaren har knäppt fast i rätt läge.



WARNING: Byt aldrig funktionsläge medan verktyget löper.

Montering och avlägsnande av SDS Plus tillbehör (fig. D)

Maskinen använder SDS Plus borrar (se den inlagda bilden i fig. D för en genomskärning av ett SDS Plus verktygsskaft).

- Rengör och smörj verktygsskaftet.
- Sätt in verktygsskaftet i verktygshållaren (5).
- Tryck ned verktyget och vrid det något tills det faller in i springorna.
- Drag i verktyget för att se om det är ordentligt spärrat. Hammarfunktionen kräver att verktyget kan svänga flera centimeter i längdriktningen medan det sitter i verktygshållaren.
- För att avlägsna verktyget, drag tillbaka spärrhylsan (15) och drag ut verktyget ur hållaren.

SVENSKA

Montering av sidohandtaget (fig. E)

Sidohandtaget (9) kan monteras för att passa både höger- och vänsterhanta användare.



WARNING: Använd aldrig verktyget om inte sidohandtaget är ordentligt monterat.

- Lossa sidohandtaget.
- För högerhanta användare, skjut sidohandtagets klämma över den kragen bakom chucken med handtaget till vänster.
- För vänsterhanta användare, skjut sidohandtagets klämma över den kragen bakom chucken med handtaget till höger.
- Vrid sidohandtaget till önskad position och drag åt handtaget.

Inställning av borrhjulet (fig. F)

- Sätt in önskat borr i chucken.
- Lossa sidohandtaget (9).
- Skjut djupstoppet (8) genom hålet i sidohandtagets klämma.
- Ställ in borrhjulet enligt bilden.
- Drag åt sidohandtaget.

Väljare höger/vänstergång (fig. G)

- Skjut riktningssomkopplaren (2) åt vänster för rotation framåt (medsols). Se pilarna på verktyget.
- Skjut riktningssomkopplaren (2) åt höger för rotation bakåt (motsols).



SE UPP! Vänta alltid tills motorn har stannat innan du byter rotationsriktning.

DC229, DC234 - Byte av verktygshållaren mot chucken (fig. H)

- Vrid spärrkragen (6) till öppet läge och drag lös verktygshållaren (5).
- Skjut chucken (16) på spindeln och vrid spärrkragen till spärrat läge.
- För att byta chucken mot verktygshållaren avlägsnar du först chucken på samma sätt som verktygshållaren avlägsnades. Montera sedan verktygshållaren på samma sätt som chucken monterades.



SE UPP! Använd aldrig standardchuckar vid hammarfunktionen.

Byte av dammskyddet (fig. D)

Dammskyddet (7) förhindrar att det hamnar damm i maskinen. Byt genast ut ett slitet dammskydd.

- Drag tillbaka verktygshållarens spärrhylsa (15) och drag lös dammskyddet (7).
- Placera det nya dammskyddet.
- Släpp verktygshållarens spärrhylsa.

ANVÄNDNING

Bruksanvisning



WARNING:

- Följ alltid säkerhetsföreskrifterna och tillhörande bestämmelser.
- Se till att du vet var rör- och elledningar befinner sig.
- Utöva endast lätt tryck på maskinen (ca. 5 kg). Större tryck gör inte att det går fortare att borra, men reducerar maskinens prestanda och gör att det slits fortare.
- Borra eller skruva inte för djupt för att förhindra att dammskyddet skadas. Håll alltid fast verktyget med båda händerna och se till att du står stadigt. Ha alltid sidohandtaget korrekt monterat under arbete.
- Om skärverktyget inte längre är vasst ska det bytas ut mot ett nytt skärverktyg.

Innan Du börjar:

- Se till att batteripaketet är (helt) laddat.
- Se till att batteripaketet är ordentligt på plats.

Korrekt Handplacering (bild 1)



WARNING: För att minska risken för allvarlig personskada, använd **ALLTID** korrekt handställning, så som visas.



WARNING: För att minska risken för allvarlig personskada, håll **ALLTID** verktyget säkert, för att förekomma en plötslig reaktion.

Korrekt handplacering innebär en hand på sidohandtaget (9) och den andra handen på huvudhandtaget (10).

Strömbrytare (fig. A)

- För att starta verktyget, tryck på strömbrytaren (1). Hastigheten är beroende på hur hårt brytaren trycks in.
- För att stanna maskinen, släpp strömbrytaren.
- För att spärra verktyget i avstängt läge, sätt väljaren för höger/vänstergång (2) i mittläge.

Hammarbörning (fig. A)

- Ställ lägesväljaren (3) i läge för "borrhammarfunktion".
- Montera ett lämpligt borrverktyg. För bästa resultat, använd hårdmetallborr av hög kvalitet.
- Ställ in sidohandtaget (9).
- Ställ om så behövs in borrdjupet.
- Markera platsen där hålet ska borras.
- Sätt an borret och starta verktyget.

Börning (fig. A)

- Ställ funktionsväljaren (3) i läge för "borrningsfunktion".
- Följ en av nedanstående anvisningar beroende på din verktyg.
 - Montera kombinationen chuckadapter/chuck (DC228, DC232). Det finns speciella SDS Plus-skaft som kan användas med standardchuckar på 10 eller 13 mm så att du kan använda tillbehör med raka skaft.
 - Byt ut verktygshållaren mot chucken (DC229, DC234).
- Arbeta enligt beskrivningen för slagborrarbeten.



SE UPP! Använd aldrig standardchuckar vid hammarfunktionen.

Skruvdragning (fig. A)

- Ställ funktionsväljaren (3) i läge för "borrningsfunktion".
- Välj rotationsriktning.
- Följ en av nedanstående anvisningar beroende på din verktyg.
 - Sätt in den speciella SDS Plus® skruvdragningsadaptern för bruk med bits (DC228, DC232).

- Byt ut verktygshållaren mot chucken (DC229, DC234).
- Sätt in önskat skruvbits. Använd alltid bits med en styrhylsa vid dragning av skruvar med spårhuvud.
- Tryck in den variabla hastighetsbrytaren (1) försiktigt så att du inte skadar skruvens huvud. Vid rotation bakåt (motsols) reduceras apparatens hastighet automatiskt för enkel utdragning av skruven.
- Släpp hastighetsbrytaren när skruvens huvud är jäms med arbetsstyckets yta, så att den inte tränger in i arbetsstycket.

DC228, DC229, DC234 - Mejsling (fig. A)

- Ställ funktionsväljaren (3) i läge för "hammarfunktion, enbart".
- Montera lämplig mejsel och se till att den är ordentligt spärrad.
- Ställ in sidohandtaget (9).
- Starta verktyget och påbörja arbetet.

Det kan vara nödvändigt att låta maskinen gå några varv för att synkronisera kugghjulen, då man byter mellan mejsling och börning.



VARNING:

- Använd icke verktyget till att blanda eller pumpa lättantändliga eller explosiva vätskor (bensin, alkohol etc.)
- Blanda eller rör aldrig vätskor som är märkta som brandfarliga.

Extra tillbehör



VARNING: Since accessories, other than those offered by DEWALT, have not been tested with this product, use of such accessories with this tool could be hazardous. To reduce the risk of injury, only DEWALT, recommended accessories should be used with this product.

Diverse typer SDS Plus® borr och mejslar finns tillgängliga som extrautrustning. Kontakta Din återförsäljare för vidare information om lämpliga tillbehör.

SVENSKA

UNDERHÅLL

Ditt DEWALT elverktyg har tillverkats för att, med så lite underhåll som möjligt, kunna användas länge. Varaktig och tillfredsställande användning erhålles endast genom noggrann skötsel och regelbunden rengöring.

- Denna maskin kan inte servas av användaren själv. Efter ca. 40 driftstimmar bör man lämna in maskinen till en auktoriserad DEWALT-representant med servicekompetens. Om problem skulle visa sig dessförinnan, kontakta en auktoriserad DEWALT-representant.



Smörjning

Ditt elverktyg behöver ingen smörjning. Tillbehör och tillsatser måste regelbundet smörjas runt SDS Plus® fatningen.



Rengöring



VARNING:

- Håll ventilationsöppningen ren och rengör regelbundet elverktyget med en mjuk trasa.
- Koppla ur laddningsapparaten innan ni gör rent huset med en mjuk trasa.
- Ta bort batteripaketet innan du gör ren ditt elverktyg.

Miljöskydd



Särskild insamling. Denna produkt får inte kastas bland vanliga hushållssopor.

Om du någon gång i framtiden behöver ersätta din DEWALT-produkt med en ny, eller inte längre behöver den, ska du inte kasta den i hushållssoporna. Denna produkt skall lämnas till särskild insamling.



Efter insamling av använda produkter och förpackningsmaterial kan materialen återvinnas och användas på nytt. Användning av återvunna material skonar miljön och minskar förbrukningen av råvaror.

Enligt lokal lagstiftning kan det förekomma särskilda insamlingar av uttjänt elutrustning från hushåll, antingen vid kommunala miljöstationer eller hos detaljhandlaren när du köper en ny produkt. DEWALT erbjuder en insamlings- och återvinningstjänst för DEWALT-produkter när de en gång har tjänat ut. För att du skall kunna utnyttja den, ber vi dig att återlämna produkten till en auktoriserad reparations- och servicerepresentant som samlar in produkterna för vår räkning.

Adressen till närmaste auktoriserade verkstad får du genom kontakt med den lokala DEWALT-företrädare, vars adress du återfinner i manualen. En lista på auktoriserade verkstäder samt servicevillkor och kontakter finns även tillgängligt på Internet på: www.2helpU.com



Li-ION

Batteripaket

Ett långlivat batteripaket måste laddas på nytt när det inte längre ger tillräcklig kraft vid arbeten som först gick utan problem. När batteriets tekniska livstid är över ska det kastas på ett miljövänligt sätt.

- Låt batteripaketet laddas ur helt och avlägsna det sedan ur verktyget.
- Materialen i Li-Ion celler kan återanvändas. Lämna dem till inköpsstället eller den lokala återvinningsstationen. Återlämnade batterier återvinns eller kastas på ett miljövänligt sätt.

GARANTI

DEWALT har förtroende för kvaliteten på sina produkter, och erbjuder en enastående garanti för professionella användare av produkten. Denna garanti-deklaration kommer som tillägg till och inskränker inte dina kontraktsmässiga rättigheter i egenskap av professionell användare, eller dina lagstadgade rättigheter i egenskap av enskild icke-professionell användare. Garantin är giltig i de territorier som tillhör medlemsstaterna i Europeiska unionen och det europeiska frihandelsområdet.

• 30 DAGARS RISKFRI TILLFREDSSTÄLLELSE-GARANTI •

Om du inte är helt nöjd med funktionaliteten hos ditt verktyg från DEWALT kan du helt enkelt återlämna det inom 30 dagar, i komplett skick, med alla ursprungliga delar så som det köpts, till inköpsstället, för full återbetalning eller byte. Produkten måste ha blivit utsatt för rimligt slitage och nötning, och bevis på inköpet måste visas upp.

• KONTRAKT PÅ ETT ÅRS FRI SERVICE •

Om du behöver underhåll eller service för ditt DEWALT verktyg inom 12 månader från inköp har du rätt till en service utan kostnad. Den kommer att utföras utan kostnad hos ett auktoriserat DEWALT reparationsombud. Bevis på köpet måste visas upp. Detta inkluderar arbete. Det innefattar inte tillbehör och reservdelar, såvida dessa inte faller inom ramen för garantin.

• ETT ÅRS FULLSTÄNDIG GARANTI •

Om din produkt från DEWALT produkt faller på grund av bristfälligt material eller tillverkning inom 12 månader efter inköpsdatum, garanterar DEWALT att vi kostnadsfritt byter ut alla felaktiga delar eller – efter vårt gottfinnande – kostnadsfritt byter ut enheten, förutsatt att:

- Produkten inte har använts felaktigt;
- Produkten bara har utsatts för rimligt slitage och nötning;
- Reparationer inte har försökt göras av obehöriga personer;
- Bevis på köpet visas upp.
- Produkten återlämnas i fullständigt skick, med alla sina ursprungliga beståndsdelar.

Om du vill göra ett yrkande, kontakta din återförsäljare eller leta efter din närmaste auktoriserade DEWALT reparationsombud i DEWALT katalogen eller kontakta ditt DEWALT kontor på den adress som anges i denna manual. En förteckning över behöriga reparationsombud för DEWALT och komplett information om vår service efter försäljning finns tillgängligt på Internet på:
www.2helpU.com.

T Ü R K Ç E

ŞARJLI DARBELİ MATKAP DC228, DC229, DC232, DC234

Tebrikler!

Bir DEWALT aletini seçmiş bulunuyorsunuz. Ürün geliştirme ve yenilemede yılların deneyimi DEWALT'ı profesyonel kullanıcılar için en güvenilir partnerlerden biri haline getirmektedir.

Teknik veriler

| | | DC228 | DC229 | DC232 | DC234 |
|--|-------------------|-----------|-----------|-----------|-----------|
| Voltaaj | V | 28 | 28 | 36 | 36 |
| Tip | | 2 | 2 | 3 | 3 |
| Yüksüz hız | min ⁻¹ | 0 - 1.150 | 0 - 1.150 | 0 - 1.150 | 0 - 1.150 |
| Yüklü hız | min ⁻¹ | 0 - 850 | 0 - 850 | 0 - 850 | 0 - 850 |
| Vuruş kudreti | J | 2,5 | 2,5 | 2,5 | 2,5 |
| Azami delme derinliği çelik/ağşap/beton | mm | 13/30/24 | 13/30/24 | 13/30/24 | 13/30/24 |
| Uç yuvası | | SDS Plus® | SDS Plus® | SDS Plus® | SDS Plus® |
| Bilezik çapı | mm | 54 | 54 | 54 | 54 |
| Ağırlık (aküsüz) | kg | 3,6 | 3,6 | 3,8 | 3,8 |
| L_{PA} (ses basıncı) | dB(A) | 82 | 82 | 82 | 82 |
| K_{PA} (ses basıncı belirsizliği) | dB(A) | 2,0 | 2,0 | 1,9 | 1,9 |
| L_{WA} (ses gücü) | dB(A) | 96 | 95 | 96 | 96 |
| K_{WA} (ses gücü belirsizliği) | dB(A) | 2,3 | 2,4 | 1,9 | 1,9 |

Toplam titreşim değerleri (üç yönün vektör toplamı) EN 60745'ya göre belirlenmiştir:

Titreşim emisyon değeri a_h

Metal delme

| | | | | | |
|------------------------|------------------|-------|-------|-------|-------|
| $a_{h,D} =$ | m/s ² | < 2,5 | < 2,5 | < 2,5 | < 2,5 |
| Belirsizlik değeri K = | m/s ² | 1,5 | 1,5 | 1,5 | 1,5 |

Titreşim emisyon değeri a_h

Beton delme

| | | | | | |
|------------------------|------------------|-----|-----|-----|-----|
| $a_{h,HD} =$ | m/s ² | 8 | 8 | 8,5 | 8,5 |
| Belirsizlik değeri K = | m/s ² | 1,5 | 1,5 | 1,7 | 1,7 |

Titreşim emisyon değeri a_h

Keskileme

| | | | | | |
|------------------------|------------------|-----|-----|---|-----|
| $a_{h,Cheq} =$ | m/s ² | 5,5 | 5,5 | – | 4,5 |
| Belirsizlik değeri K = | m/s ² | 1,5 | 1,5 | – | 1,6 |

Titreşim emisyon değeri a_h

Darbesiz vidalama

| | | | | | |
|------------------------|------------------|-------|-------|-------|-------|
| $a_h =$ | m/s ² | < 2,5 | < 2,5 | < 2,5 | < 2,5 |
| Belirsizlik değeri K = | m/s ² | 1,5 | 1,5 | 1,5 | 1,5 |

Bu bilgi sayfasında verilen titreşim emisyon düzeyi, EN 60745'te sağlanan standart teste uygun olarak ölçülmüştür ve aletleri birbiriyle karşılaştırmak için kullanılabilir. Ön maruziyet değerlendirmesi için kullanılabilir.



UYARI: Beyan edilen titreşim emisyon düzeyi, aletin ana uygulamalarını yansıtır. Ancak alet farklı aksesuarlarla farklı uygulamalar için kullanılırsa veya bakımı kötü yapılırsa, titreşim emisyonu değişebilir. Bu, toplam çalışma süresindeki maruziyet düzeyini önemli ölçüde artırabilir.

Tahmini titreşim maruziyeti, aletin kapalı kaldığı veya çalışmasına karşın iş görmediği zamanları da dikkate alınmalıdır. Bu, toplam çalışma süresindeki maruziyet düzeyini önemli ölçüde azaltabilir.

Kullanıcıyı titreşim etkilerinden korumak için belirtilen ek güvenlik önlemleri alın: Aletin ve aksesuarların bakımını yapın, elleri sıcak tutun, çalışma modellerini düzenleyin.

| Akü | | DE9280 | DE9360 |
|----------------------------|----------|---------------|----------------------|
| Voltaj | V_{DC} | 28 | 36 |
| Kapasitesi | Ah | 2,2 | 2,2 |
| Ağırlık | kg | 0,92 | 1,0 |
| Şarj adaptör DE9000 | | | |
| Şebeke voltaj | V_{AC} | 230 | |
| Şarj süresi (aşağı) | min | 60 | |
| Ağırlık | kg | 0,9 | |
| Sigortalar: | | | |
| Avrupa | | 230 V aletler | 10 Amper, ana şebeke |

Tanımlar: Güvenlik Talimatları

Aşağıdaki tanımlar her işaret sözcüğü için şiddet derecesini gösterir. Lütfen kılavuzu okuyunuz ve bu simgelere dikkat ediniz.



TEHLİKE: Engellenmemesi halinde ölüm veya ciddi yaralanma ile sonuçlanabilecek çok yakın bir tehlikeli durumu gösterir.



UYARI: Engellenmemesi halinde ölüm veya ciddi yaralanma ile sonuçlanabilecek potansiyel bir tehlikeli durumu gösterir.



DİKKAT: Engellenmemesi halinde önemsiz veya orta dereceli yaralanma ile sonuçlanabilecek potansiyel bir tehlikeli durumu gösterir.

İKAZ: Engellenmemesi halinde maddi hasara neden olabilecek, yaralanma ile ilişkisi olmayan durumları gösterir.



Elektrik çarpması riskini belirtir.



Yangın riskini belirtir.

Avrupa Birliği şartnameye uygunluk beyanı MAKİNE DİREKTİFİ



DC228, DC229, DC232, DC234

DEWALT, "teknik veriler" bölümünde açıklanan bu ürünlerin

98/37/EC (28 Aralık 2009'a kadar), 2006/42/EC (29 Aralık 2009'dan itibaren), EN 60745-1, EN 60745-2-6 normlarına uygun olarak tasarlandığını beyan eder.

T Ü R K Ç E

Bu ürünler ayrıca 2004/108/EC Direktifi ile uyumludur. Daha fazla bilgi için, lütfen aşağıdaki adresten DEWALT ile irtibata geçin veya kılavuzun arkasına bakın.

Bu belge altında imzası bulunan yetkili, teknik dosyanın derlenmesinden sorumludur ve bu beyanı DEWALT adına vermiştir.



Horst Grossmann
Başkan Yardımcısı, Mühendislik ve Ürün Geliştirme
DEWALT, Richard-Klinger-Strasse 11,
D-65510, Idstein, Almanya
05.08.2009



UYARI: Yaralanma riskini azaltmak için, kullanım kılavuzunu okuyun.

Güvenlik talimatları



UYARI! Tüm güvenlik uyarılarını ve tüm talimatları okuyun. Uyarı ve talimatlara uyulmaması elektrik çarpması, yangın ve/veya ciddi yaralanmaya yol açabilir.

Aşağıda belirtilen bütün uyarılarda geçen "elektrikli alet" terimi, ana şebekeden güç alan (kablolu) elektrikli aletinizi veya pil ile çalışan (kablesiz) elektrikli aletinizi ifade etmektedir.

GELECEKTE BAŞVURU AMACIYLA KULLANMAK İÇİN TÜM UYARI VE TALIMATLARI SAKLAYIN.

1 ÇALIŞMA ALANININ GÜVENLİĞİ

a) Çalışma alanını temiz tutun ve iyi ışıklandırın.

Karışık veya karanlık bölgeler kazalara yol açabilir.

b) Borular, radyatörler, mutfak ocakları ve buzdolapları gibi topraklanmış yüzeylerle temas etmesini engelleyin

Elektrikli aletler toz veya dumanı ateşleyebilecek kıvılcımlar çıkarmaktadır.

c) Bir elektrikli aleti kullanırken çocukları ve etraftaki insanları uzakta tutun.

Dikkat dağıtıcı şeyler kontrolü kaybetmenize sebep olabilir.

2 ELEKTRİK EMNİYETİ

a) Elektrikli aletin fişleri prize uygun olmalıdır. Fişi hiçbir şekilde değiştirmeyin. Topraklanmış elektrikli aletler ile birlikte adaptör fişlerini kullanmayın.

Değiştirilmemiş fişler ve uygun prizler elektrik çarpması riskini azaltacaktır.

b) Borular, radyatörler, mutfak ocakları ve buzdolapları gibi topraklanmış yüzeylerle temas etmesini engelleyin.

Vücudunuzun topraklanması halinde elektrik çarpması riski artmaktadır.

c) Elektrikli aletleri yağmura veya ıslak koşullara maruz bırakmayın.

Bir elektrikli aletin içine giren su, elektrik çarpması riskini artıracaktır.

d) Kabloyu başka amaçlarla kullanmayın.

Kabloyu hiçbir zaman elektrikli aleti taşımak, sürüklemek veya prizden çekmek üzere kullanmayın. Kabloyu ısı, yağ, keskin köşeler veya hareketli parçalardan uzak tutun.

Hasarlı veya dolaşmış kablolar elektrik çarpması riskini artırmaktadır.

e) Bir elektrikli aleti dış mekanda kullanırken, dış mekan kullanımına uygun bir uzatma kablosu kullanın.

Dış mekan kullanımına uygun bir kablolu kullanılması elektrik çarpması riskini azaltmaktadır.

f) Elektrikli aletin rutubetli bir ortamda çalıştırılması kaçınılmaz ise, korumalı bir artık akım cihazı (RCD) beslemesi kullanın.

RCD kullanımı elektrik çarpması tehlikesini azaltır.

3 KİŞİSEL GÜVENLİK

a) Bir elektrikli aleti kullanırken tetikte olun, ne yaptığınıza dikkat edin ve sağ duyunuzu kullanın. Yorgun olduğunuz zaman veya ilaç, alkol veya başka tedavi etkisi altında iken elektrikli aleti kullanmayın.

Elektrikli aletleri kullanırken bir anlık dikkatsizlik ciddi kişisel yaralanmaya yol açabilir.

- b) Kişisel koruyucu ekipman kullanın. Her zaman göz koruması kullanın.**
Uygun koşullarda kullanılan toz maskesi, kaymaz emniyet ayakkabıları, kask veya duyma koruması gibi güvenlik teçhizatları kişisel yaralanmaları azaltacaktır.
- c) İstemeyerek çalıştırmaktan kaçının.**
leti güç kaynağına ve/veya pil takımına bağlamadan, havaya kaldırmadan veya taşımadan önce açma-kapama anahtarının kapalı konumda olduğundan emin olun. Elektrikli aletleri parmağınız anahtar üzerindeyken taşımak veya anahtarı açık konumdaki elektrikli aletleri prize takmak kazalara yol açacaktır.
- d) Elektrikli aleti açık konuma getirmeden önce varsa ayar anahtarını veya ayarlı penseyi çıkarın.**
Elektrikli aletin dönen bir parçasına bağlı kalan bir ayarlı pense veya anahtar kişisel yaralanmaya yol açabilir.
- e) Yetişemeyeceğiniz noktalara uzanmayın. Her zaman için uygun ayak basacak yer bulun ve dengeinizi sağlayın.**
Böylece beklenmeyen durumlarda elektrikli alet daha iyi kontrol edilebilecektir.
- f) Uygun giysiler giyin. Bol giysiler veya takı kullanmayın. Saçınız, giysileriniz ve eldivenlerinizi hareketli parçalardan uzak tutun.**
Bol giysiler, takılar veya uzun saç, hareketli parçalara takılabilir.
- g) Toz çekme ve toplama araç-gereçlerinin bağlanması için cihazlar verilmesi halinde, bunların uygun biçimde bağlanması ve kullanılmasını sağlayın.**
Bu cihazların kullanımı tozla ilgili tehlikeleri azaltabilir.
- 4 ELEKTRİKLİ ALETİN KULLANIMI VE BAKIMI**
- a) Elektrikli aleti zorlamayın. Uygulamanız için doğru elektrikli aleti kullanın.**
Doğru elektrikli alet, tasarlandığı hızda işini daha iyi ve daha güvenli biçimde yapacaktır.
- b) Açma/kapama anahtarı çalışmazsa elektrikli aleti kullanmayın.**
Anahtar ile kontrol edilemeyen herhangi bir elektrikli alet tehlikelidir ve tamir edilmelidir.
- c) Herhangi bir ayar yapmadan, aksesuar değiştirmeden ya da elektrikli aletleri depolamadan önce güç kaynağından fişi çekin ve/veya elektrikli aletten pil takımını çıkarın.**
Bu türlü koruyucu güvenlik önlemleri elektrikli aletin yanlışlıkla çalışması riskini azaltır.
- d) Boştaki elektrikli aletleri çocukların erişemeyeceği yerlerde muhafaza edin ve elektrikli aleti veya bu talimatları bilmeyen kişilerin elektrikli aleti kullanmasına izin vermeyin.**
Elektrikli aletler eğitimsiz kullanıcıların elinde çok tehlikelidir.
- e) Elektrikli aletlerin bakımını yapın. Hareketli parçaların hizalanmasını veya bağlantılarını, parçaların kırık olup olmadığını ve elektrikli aletlerin çalışmasını etkileyebilecek başka koşulları kontrol edin. Hasarlı ise, kullanmadan önce elektrikli aletin tamirini yaptırın.**
Kazaların pek çoğu, bakımı yapılmayan elektrikli aletlerden kaynaklanmaktadır.
- f) Kesme aletlerini keskin ve temiz tutun.**
Bakımı gerektiği şekilde yapılmış keskin uçlu kesme aletlerinin rahatsızlık yaratma olasılığı daha az, kontrolü daha kolaydır.
- g) Elektrikli el aletini, aksesuarları ve uçları, çalışma koşullarını ve gerçekleştirilecek işi göz önüne alarak bu talimatlara göre kullanın.**
Elektrikli aletin amacı dışındaki işlemlerde kullanılması tehlikeli durumlara yol açabilir.
- 5 PIL CİHAZININ KULLANIMI VE BAKIMI**
- a) Pil takımını takmadan önce anahtarın kapalı konumda olduğundan emin olun.**
Açık konumdaki elektrikli aletlere pil takımının takılması kazalara yol açabilir.
- b) Sadece imalatçı tarafından belirtilen şarj cihazı ile şarj edin.**
Bir pil takımı türüne uygun olan bir şarj cihazı, başka bir pil takımı ile kullanıldığında yangın riski ortaya çıkarabilir.
- c) Elektrikli aletleri sadece özellikle belirtilen pil takımları ile kullanın.**
Başka pil takımlarının kullanılması yaralanma ve yangın tehlikesi oluşturabilir.

T Ü R K Ç E

d) Kullanılmadığı zamanlarda pil takımını kağıt klipsler, madeni paralar, anahtarlar, çiviler, vidalar veya bir kutup başından diğerine bağlantı yapabilecek diğer küçük metal nesnelere uzak tutun.

Pil kutup başlarının kısa devre yapılması yanıklara veya yangına sebep olabilir.

e) **Kötü koşullar altında, pilden sıvı çıkabilir, teması önleyin. Yanlışlıkla temas olursa, su ile yıkayın. Sıvı gözle temas ederse, tıbbi yardım alın.**

Pilden çıkan sıvı iritasyona veya yanıklara yol açabilir.

6 SERVIS

a) **Elektrikli aletinizin eğitimli bir tamir görevlisi tarafından sadece aynı yedek parçalar kullanılarak tamir edilmesini sağlayın.**

Bu şekilde elektrikli aletin güvenliği sağlanmış olacaktır.

Döner Kırıcı Deliciler için İlave Özel Güvenlik Kuralları

- **Koruyucu kulaklık kullanın.** Gürültüye maruz kalınması, işitme kaybına yol açabilir.
- **Ürün paketinde bulunan yardımcı tutma kollarını kullanın.** Kontrolü kaybetmeniz, yaralanmanıza neden olabilir.
- **Aletin, gömülü elektrik kablolarına veya kendi kablosuna temas etmesine yol açabilecek durumlarda aleti izole edilmiş sapsarından tutun.** Alet elektrik akımı bulunan kablolarla temas ettiğinde, akım iletken metal parçaları üzerinden operatöre iletilerek elektrik çarpmasına yol açabilir.
- **Kesilecek parçayı sağlam bir yere sabitlemek için işkence veya başka araçlar kullanın.** Parçanın elinizle veya vücudunuzu kullanarak tutulması güvenilmezdir ve kontrol kaybına neden olabilir.
- **Koruyucu gözlük veya gözü koruyacak başka araçlar kullanın.** Kırma delme işlemleri uçuşan talaşlara neden olur. Uçan parçacıklar kalıcı göz hasarına neden olabilir. Toz üreten uygulamalarda toz maskesi veya solunum aygıtı takın. Uygulamaların çoğu için koruyucu kulaklık gerekebilir.
- **Aleti her zaman sıkıca tutun. Bu aleti her iki elinizle kavramadan kullanmaya çalışmayın.** Yan tutamağın daima kullanılması

tavsiye edilir. Bu aletin tek elle kullanılması kontrol kaybına neden olabilir. Nervürlü çelik gibi sert malzemelerin kırılması veya bu tür malzemelerle karşılaşılması da tehlikeli olabilir. Kullanmadan önce yan tutamağı sıkın.

- **Bu aleti uzun süre çalıştırmayın.** Çekiç etkisinden kaynaklanan titreşim el ve kollarınıza zarar verebilir. İlave tampon sağlamak için eldiven kullanın ve sık sık ara vererek maruz kalınan titreşimi sınırlayın.
- **Uçları kendi başınıza yenilemeye çalışmayın.** Keskinlerin yenilenmesi yetkili bir uzman tarafından yapılmalıdır. Uygun olmayan şekilde yenilenmiş keskinler yaralanmaya neden olabilir.
- **Aleti kullanırken veya uçları değiştirirken eldiven giyin.** Alet üzerindeki açıkta olan metal parçalar ve uçlar çalışma sırasında oldukça sıcak olabilirler. Parçalanmış malzemenin küçük parçacıkları çıplak ellere zarar verebilir.
- **Uç tam olarak durmadan aleti asla yere koymayın.** Dönen uçlar yaralanmaya neden olabilir.
- **Sıkışan uçları çıkarmak için uçlara çekiçle vurmeyin.** Metal veya malzeme parçacıkları fırlatarak yaralanmaya neden olabilir.
- **Hafifçe aşınmış keskinler taşıma yöntemiyle yeniden keskinleştirilebilir.**
- **Elektrik kablosunu dönen uçtan uzakta tutun.** Kabloyu vücudunuzun hiçbir uzvuna sarmayın. Dönen uca dolaşan bir elektrik kablosu yaralanmaya ve kontrol kaybına neden olabilir.

Diğer tehlikeler

Aşağıda sıralanan riskler rotatif çekiçlerin kullanımına özgü risklerdir:

- aletin dönen parçalarına veya sıcak parçalarına dokunma sonucu ortaya çıkan yaralanmalar
- Emniyet tedbirlerini düzenleyen yönetmeliğe uygulanmasına ve emniyet sağlayıcı aygıtların takılmasına rağmen, başka belirli risklerden kaçınılamaz. Bunlar:
 - Duyma bozukluğu.
 - Aksesuarı değiştirirken parmakları sıkıştırma riski.
 - Özellikle beton ve/veya duvarcılıkta çalışırken meydana gelen tozun teneffüs edilmesi sonucu oluşan sağlık sorunları bulunmaktadır.

Alet Üzerindeki Etiketler

Alet üzerinde aşağıdaki semboller gösterilir:



Kullanmadan önce kullanım kılavuzunu okuyun.



Kulak koruması kullanın.



Göz koruması kullanın.

TARİH KODU KONUMU

İmalat yılını da içeren Tarih Kodu, alet ile akü arasındaki montaj ek yerini oluşturan kasanın yüzeyine basılıdır.

Örnek:

2009 XX XX

İmalat Yılı

Tüm Akü Şarj Cihazları İçin Önemli Güvenlik Talimatları

BU TALİMATLARI SAKLAYIN: Bu kılavuz, DE9000 akü şarj cihazı ile ilgili önemli güvenlik ve çalışma talimatları içerir.

- Şarj cihazını kullanmadan önce, aküyü kullanırken şarj cihazı, akü ve ürün üzerindeki tüm talimatları ve uyarıcı işaretleri okuyun.



TEHLİKE: Elektrikle ölüm tehlikesi. Şarj kutup başlarında 230 volt elektrik vardır. İletken nesnelere temas etmeyin. Elektrik şoku veya elektrik sebebiyle ölüm ortaya çıkabilir.



UYARI: Şok tehlikesi. Herhangi bir sıvının şarj cihazının içine girmesine izin vermeyin. Elektrik şokuna yol açabilir.



DİKKAT: Yanık tehlikesi. Yaralanma riskini azaltmak için, sadece yeniden şarj edilebilen DEWALT akülerini şarj edin. Diğer akü türleri, yaralanma veya hasara yol açacak şekilde infilak edebilir.



DİKKAT: Belirli şartlar altında, şarj cihazı güç kaynağına takılıyken, şarj cihazının içinde bulunan açıktaki şarj temas noktaları, yabancı maddelerle kısa devre yapabilir. Çelik yünü, alüminyum folyo veya metalik parçacıklardan oluşan herhangi bir takviye gibi iletken niteliği olan yabancı maddeler, şarj etme yuvalarından uzak tutulmalıdır. Şarj yuvasında akü olmadığında, daima şarj cihazının güç kaynağı bağlantısını kesin.

Temizlemeye kalkışmadan önce şarj cihazının fişini prizden çekin.

- **Aküyü, bu kılavuzda belirtilenlerin haricinde herhangi başka şarj cihazlarıyla şarj etmeye KALKIŞMAYIN.** Şarj cihazı ve akü, özel olarak birlikte çalışmak üzere tasarlanmıştır.
- **Bu şarj cihazlarının, yeniden şarj edilebilen DEWALT akülerini şarj etme dışında herhangi bir şekilde kullanılması amaçlanmaz.** Herhangi başka kullanım, yangın, elektrik şoku veya elektrikle ölüm riskine yol açabilir.
- **Şarj cihazını yağmura veya kara maruz bırakmayın.**
- **Şarj cihazının bağlantısını sökerken kabloyu değil fişi çekin.** Bu, elektrik fişi ve kablunun hasar görmesi riskini azaltacaktır.
- **Kablunun, üzerine basılmayacak, takılıp düşülmeyecek şekilde konumlandırıldığından emin olun; aksi takdirde zarar görebilir veya gerilime maruz kalabilirsiniz.**
- **Mutlaka gerekli olmadığı sürece uzatma kablosu kullanmayın.** Yanlış uzatma kablosunun kullanılması, yangına, elektrik şokuna veya elektrikle ölüme yol açabilir.
- **Şarj cihazının üzerine herhangi bir nesne yerleştirmeyin veya şarj cihazını, havalandırma yuvalarını kapatabilecek ve aşırı iç ısınmaya yol açabilecek yumuşak bir yüzeye yerleştirmeyin.** Şarj cihazını tüm ısı kaynaklarının uzağına konumlandırın. Şarj cihazı, kasanın üstündeki ve altındaki yuvalarla havalandırılır.
- **Şarj cihazını hasarlı bir kabloyla veya fişle çalıştırmayın** bunları derhal değiştirin.
- **Sert bir darbe almışsa, düşmüşse veya herhangi bir şekilde zarar görmüşse şarj cihazını çalıştırmayın.** Cihazı yetkili bir servis merkezine götürün.
- **Şarj cihazını açmaya çalışmayın; servis veya onarım gerekirse yetkili bir servis merkezine götürün.** Hatalı olarak yeniden kurulması, elektrik şoku, elektrikle ölüm veya yangın gibi risklere yol açabilir.
- **Herhangi bir temizlikten önce şarj cihazının fişini prizden çekin.** Bu, elektrik şoku riskini azaltacaktır. Aküyü çıkarmak riski azaltmaz.
- **HİÇBİR ZAMAN 2 şarj cihazını birlikte bağlamaya çalışmayın.**

T Ü R K Ç E

- **Şarj cihazı, standart 230V ev elektriği gücüyle çalışmak üzere tasarlanmıştır. Başka herhangi bir voltajla kullanmayı denemeyin. Bu, araç şarj cihazı için geçerli değildir.**

BU TALIMATLARI SAKLAYIN

Taşıma

DEWALT Li-Ion aküleri, UN Tehlikeli Maddelerin Taşınması Hakkındaki Tavsiyelerinde referans gösterildiği üzere UN Test ve Kriterleri Kullanım Kılavuzu (ST/SG/AC.10/11/Rev.3 Part III, Subsection 38,3) altında gerekli olan test şartnamelerine uymaktadır.

- Aküler, iç aşırı basınç ve kısa devreye karşı etkin bir korumaya sahiptir.
- Güçlü kopmaların ve tehlikeli ters akımın önlenmesi için uygun önlemler alınmıştır.
- Eşdeğer lityum muhteva ilgili limit değerinin altındadır.

DEWALT Li-Ion aküleri, tehlikeli maddelere uygulanan ulusal ve uluslararası düzenlemelerden muaf tutulmuştur. Ancak, birkaç akü birlikte taşınırken bu düzenlemeler yararlıdır.

- Kısa devreyi önlemek için, akülerin, yukarıda bahsedildiği gibi tehlikeli madde düzenlemelerine göre ambalajlandığına emin olun.

Şarj cihazları

DE9000 şarj cihazı 28 V ve 36 V Li-Ion aküleri şarj edebilir.

Bu şarj cihazı ayarlama gerektirmez ve kullanımı mümkün olduğunda kolay olacak şekilde tasarlanmıştır.

Şarj Etme (fig. A, B)



TEHLİKE: Elektrikle ölüm tehlikesi. Şarj kutup başlarında 230 volt elektrik vardır. İletken nesnelere temas etmeyin. Elektrik çarpması veya elektrikle ölüm tehlikesi.

1. Aküyü takmadan önce, şarj cihazının (13) fişini uygun prize takın.
2. Aküyü şarj cihazına takın. Kırmızı (şarj) ışığın sürekli yanıp sönmesi, şarj işleminin başladığını gösterir.

3. Kırmızı ışığın sürekli AÇIK kalması, şarjın tamamlandığını gösterir. Akü tamamen şarj olmuştur ve hemen kullanılabilir veya şarj cihazında bırakılabilir.

NOT: Li-Ion akülerden maksimum performans ve kullanım ömrü elde etmek için aküyü ilk defa kullanmadan önce en az 10 saat arj edin.

Şarj İşlemi

A күnün şarj durumu için aşağıdaki tabloya bakın.

| Şarj durumu | | | | |
|---------------------------|-------|----|----|----|
| şarj oluyor | - | - | - | - |
| tamamen şarj oldu | — | — | — | — |
| sıcak/soğuk akü gecikmesi | — | - | — | - |
| arızalı akü, değiştirin | ***** | | | |
| problem | ** | ** | ** | ** |

Otomatik Yenileme

Otomatik yenileme modu, aküdeki ayrı hücrelerin en yüksek kapasitede eşitlenmesini veya dengelenmesini sağlayacaktır. Aküler haftada bir ya da akü artık aynı miktarda iş çıkarmadığı zaman yenilenmelidir.

Akünüzü yenilemek için her zaman olduğu gibi aküyü şarj cihazınıza yerleştirin. Aküyü en az 10 saat şarj cihazında bırakın.

Sıcak/Soğuk Akü Gecikmesi

Şarj cihazı bir akünün çok sıcak veya çok soğuk olduğunu tespit ederse, otomatik olarak Sıcak/Soğuk Akü Gecikmesini başlatır ve akü uygun sıcaklığa ulaşana kadar şarj işlemini durdurur. Şarj cihazı bundan sonra otomatik olarak şarj moduna geçer. Bu özellik maksimum akü ömrü sağlamaktadır.

SADECE LI-ION AKÜLER

Li-Ion aküler, aküyü aşırı yük, aşırı ısınma veya derin deşarja karşı koruyan Elektronik Koruma Sistemli olarak tasarlanmıştır.

Elektronik Koruma Sisteminin devreye girmesi durumunda alet otomatik olarak kapanır. Bu durumla karşılaşırsanız Li-Ion aküyü şarj cihazına yerleştirin ve tam olarak şarj olmasını bekleyin.

Tüm Aküler İçin Önemli Güvenlik Talimatları

Yedek aküleri sipariş ederken, katalog numarasını ve voltajı eklediğinizden emin olun.

Akü, kutudan şarjı dolu olarak çıkmaz. Aküyü ve şarj cihazını kullanmadan önce, aşağıdaki güvenlik talimatlarını dikkatlice okuyun. Daha sonra belirtilen şarj işlemlerini uygulayın.

TÜM TALİMATLARI OKUYUN

- **Elektrikli aletleri yanıcı sıvılar, gazlar veya toz gibi patlayıcıların bulunduğu ortamlarda şarj etmeyin veya kullanmayın.** Aküyü şarj cihazına takar veya çıkarırken toz veya dumanlar tutuşabilir.
- Aküleri yalnızca DEWALT şarj cihazlarında şarj edin.
- Su veya başka sıvılar **SİCRATMAYIN** ve bunlara **BATIRMAYIN**.
- **Aleti ve aküyü, sıcaklığın 40 °C'ye veya üzerine ulaşabileceği yerlerde (yaz aylarında dışarıdaki sundurmalar veya metal binalar gibi) saklamayın ve kullanmayın.**



TEHLİKE: Hiçbir zaman herhangi bir nedenle aküyü açmaya çalışmayın. Gövdesi çatlamış veya hasarlı aküyü şarj cihazına takmayın. Aküyü ezmeyin, düşürmeyin ve hasar vermeyin. Sert bir darbe almış, düşmüş, ezilmiş veya herhangi bir şekilde hasar görmüş (çiviyle delinmiş, çekiç darbesi almış, üzerine basılmış) aküyü veya şarj cihazını kullanmayın. Elektrik şokuna veya elektrik sebebiyle ölüme neden olabilir. Hasarlı aküler, geri dönüştürülmek üzere yetkili servise götürülmelidir.



DİKKAT: Kullanmadığınız zaman, aleti takılma veya düşme tehlikesi oluşturmayan düz bir yüzey üzerine yana yatırarak yerleştirin. Büyük aküleri bulunan bazı aletler, akü üzerinde dik konumda durur ancak kolaylıkla devrilebilir.

LİTYUM İYON İÇİN ÖZEL GÜVENLİK TALİMATLARI (Li-Ion)

- **Önemli ölçüde hasarlı veya tamamen eskimiş olsa bile aküyü ateşe atmayın.** Akü ateşe atılırsa patlayabilir. Lityum iyon aküler yanınca zehirli buharlar ve materyaller açığa çıkar.
- **Akü içeriği cildinizle temas ederse, etkilenen alanı derhal yumuşak bir sabun ve suyla yıkayın.** Akü sıvısı gözlerinize bulaşırsa, gözünüzü açık tutarak 15 dakika boyunca veya tahriş hissi geçene kadar suyla yıkayın. Tıbbi yardım gerekirse, akü elektroliti sıvı organik karbonatlar ve lityum tuzları karışımından oluşmaktadır.

- **Açılan akü hücrelerinin içeriği solunum yolunu tahriş edebilir.** Ortama temiz hava girmesini sağlayın. Belirtiler geçmezse tıbbi yardım alın.



UYARI: Yanık tehlikesi. Akü sıvısı kıvılcıma veya ateşe maruz kalırsa yanıcı olabilir.

Akü Başlığı

Bağlantısız bir akünün ilgili parçalarını örtmek üzere bir koruyucu akü kapağı başlığı temin edilmiştir. Koruyucu kapağın yerinde olmaması halinde, gevşek metal nesnelere bu parçalara kısa devre yaparak, yangın tehlikesine yol açabilir ve aküyü zarar verebilir.

1. Aküyü şarj cihazına veya alete yerleştirmeden önce koruyucu akü kapağını çıkarın (şek. ?A).
2. Aküyü şarj cihazı veya aletten çıkardıktan hemen sonra koruyucu kapağı bağlantılı parçaların üzerine yerleştirin (şek. ?B).



UYARI: Bağlantısız bir aküyü taşımadan veya saklamadan önce koruyucu akü kapağının yerinde olduğundan emin olun.

Akü (şekil [fig.] A)

AKÜ TİPİ

DC228 ve DC229, 28 voltluk Li-Ion akülerle çalışır.
DC232 ve DC234, 36 voltluk Li-Ion akülerle çalışır.

Saklama Önerileri

1. En iyi saklama ortamı serin ve kuru, doğrudan güneş ışığı almayan, aşırı sıcak ve soğuk olmayan yerlerdir. Optimum akü performansı ve ömrü için kullanımda değilken aküleri oda sıcaklığında saklayın.

NOT: Li-Ion aküler saklanırken tam şarjlı olmalıdır.

2. Uzun süreli saklama, akü ya da şarj cihazına zarar vermez. Uygun şartlar altında aküler, 5 yıla kadar saklanabilirler.

Şarj cihazı ve akü üzerindeki etiketler

Bu kılavuzda kullanılan sembollere ilave olarak, şarj cihazı ve akü üzerinde bulunan etiketler aşağıdaki sembollerini belirtmektedir:

T Ü R K Ç E

Şarj adaptörü ve akü üzerindeki etiketler

Bu kullanım kılavuzunda kullanılan resimlere ilaveten, şarj adaptörü ve akü üzerindeki etiketler aşağıdaki resimleri göstermektedir:



Kullanmadan önce talimat kullanım kılavuzunu okuyun



Şarj süresi için teknik verilere bakınız



Suya maruz bırakmayın



İletken nesnelere denemeyin



Hasarlı akü paketlerini şarj etmeyin



Hasarlı şarj adaptörlerini kullanmayın



Sadece 4° C ve 40° C arasında şarj edin



Hasarlı kabloları hemen değiştirin



Şarj adaptörü problemi



Akü problemi



Akü paketini çevre korunmasına yönelik olarak azami dikkat göstererek atın



Akü paketini yakarak imha etmeyin



Sadece DEWALT'a özgü şarj adaptörleri ile şarj yapın

Ambalajın içindekiler

Ambalajın içinde aşağıdakiler vardır:

- 1 Kablosuz döner kırıcı delici
- 1 Yan tutamak
- 1 Derinlik ayarlama çubuğu

- 1 Toz Çekme Sistemi (DC228, DC229, DC232, DC234)
- 1 Anahtarsız mandren (DC229, DC234)
- 2 Akü (sadece KL modelleri)
- 1 Şarj cihazı
- 1 Takım kutusu (sadece K modelleri)
- 1 Kullanım kılavuzu
- 1 Parça şeması

NOT: N modelleriyle birlikte akü ve şarj cihazı verilmemektedir.

- Nakliye sırasında alette, parçalarında veya aksesuarlarında hasar oluşup oluşmadığını kontrol edin.

Tanım (şekil A, A1, D, H)



UYARI: Elektrikli aleti veya herhangi bir parçasını hiçbir zaman değiştirmeyin. Hasara veya kişisel yaralanmaya sebep olabilir.

KULLANIM ALANI

Kablosuz döner kırıcı delici DC228, DC229, DC232, DC234 profesyonel delme, kırma, vidalama ve hafif yontma uygulamaları için tasarlanmıştır.

Islak koşullarda veya yanıcı sıvı ya da gazların mevcut olduğu ortamlarda **KULLANMAYIN**.

Bu ağır hizmet tipi döner kırıcı deliciler profesyonel elektrikli aletlerdir. Çocukların aleti ellemesine **İZİN VERMEYİN**. Bu alet deneyimsiz kullanıcılar tarafından kullanılırken nezaret edilmelidir.

- 1 Değişken hız düğmesi
- 2 İleri/geri düğmesi
- 3 Mod düğmesi
- 4 Emniyet kilidi
- 5 Uç yuvası
- 6 Kilitleme bileziği
- 7 Toz kapağı
- 8 Derinlik ayarlama çubuğu
- 9 Yan tutamak
- 10 Ana tutamak
- 11 Akü

Şarj cihazı

DE9000 şarj cihazı 2,2 Ah'de 36 V (DE9360) ve 28 V (DE9280) DEWALT Li-Ion aküleri şarj edebilir.

- 11 Akü
- 12 Çıkarma düğmesi
- 13 Şarj cihazı
- 14 Şarj göstergeleri (kırmızı)
- 15 Uç yuvası sabitleme bileziği
- 16 Mandren

Toz çekme sistemi

- 17 Toz çekme sistemi elektrik pimleri
[DC228, DC229, DC232, DC234
(tip 1 hariç)]
- 18 Toz çekme sistemi (D25302DH, ayrıca satın alınır)
- 19 Döner kırıcı deliciye takılı toz çekme sistemi

DC228, DC232, DC229, DC234 (TİP 1 HARIÇ)

Toz çekme sistemi D25302DH, ücreti mukabili size en yakın yetkili DEWALT bayiinden ayrıca temin edilebilir.

Aşırı yük kavraması

Matkap ucunun sıkışması durumunda, matkap miline uygulanan tahrik kesilir. Aleti, ortaya çıkan kuvvetler nedeniyle daima iki elle tutunuz ve sağlam bir pozisyonda durunuz.

Fren mekanizması

Hız değiştirme anahtarı açıldığında mil, dönme işlemini aniden kesecektir.

Aktif titreşim kontrolü

Aktif titreşim kontrolü, darbe mekanizmasından gelen titreşimleri nötralize eder. El ve kol titreşimini azaltmak, uzun vadede daha rahat kullanım sağlar ve aletin ömrünü uzatır.

Çalışma sırasında, yaylı bir mekanizma titreşim güçlerini karşılıklı olarak dengeler. Alete basınç uygulandığı zaman, azaltan etki ile hissedilebilir. Yayın yerine oturduğuna fakat çok sıkı olmamasına dikkat edin. Mekanizma serbest olmalıdır.

Elektrik güvenliği

Şarj adaptörü, sadece tek voltaj için tasarlanmıştır. Daima şebeke voltajının, adaptörünüzün üstünde yazılı olan voltaja aynı olmasına dikkat edin.



DEWALT adaptörünüz, EN 60335 uyarınca çift yalıtımlıdır, bu nedele topraklanması gerekmez.

Güç kablosu hasarlıysa, DEWALT yetkili servisinden temin edilebilen özel olarak hazırlanmış bir kabloyla değiştirilmelidir.

Uzatma kablosu

Uzatma kablosu kullanmadan önce, gevşek ve çıplak iletken, kötü bağlantı, hasarlı yalıtım kontrolü yapın. Gerekli onarımları yapın veya gerekiyorsa, kabloyu yenileyin.

Bir kablo makarası kullanırken, her zaman kabloyu tamamen makaradan çıkarın.

MONTAJ VE AYARLAR

UYARI: Montaja ve ayarlama işlemine başlamadan önce aküyü cihazdan çıkartın.



UYARI: Aküyü takmadan ya da çıkartmadan önce aleti daima kapatın.



UYARI: Sadece DEWALT aküleri ve şarj adaptör ile kullanın.

Akü takımının takılması ve çıkartılması (şekil A)

- Akü takımını (11) takmak için, akü takımını alet üzerindeki dayanak ile aynı hizaya getirin. Akü takımını dayanağın içine kaydırın ve yerine oturana kadar aküyü itin.
- Aküyü çıkartmak için, bir taraftan akü takımını dayanaktan çekerken serbest bırakma düğmesine (12) basın.

Operasyon modunu seçme (şekil C)

Alet şu çalıştırma modlarından birinde kullanılabilir:



Darbesiz delme: vidalama ve metal, ahşap ve plastik delmek için.



Darbeli delme: beton ve duvar delme işlemleri için.



Sadece darbe: hafif kesileme için.

T Ü R K Ç E

- Operasyon modunu seçmek için güvenlik kilidine (4) basın ve istediğiniz modun işaretini gösterene kadar mod seçme düğmesini (3) çevirin.
- Güvenlik kilidini serbest bırakın ve mod seçme düğmesinin yerine oturduğundan emin olun.



UYARI: Alet çalışır durumda iken operasyon modunu ayarlamayın.

SDS Plus aksesuarlarının takılması ve sökülmesi (şekil D)

Darbeli matkabınız SDS Plus aksesuarları kullanmaktadır (şekil D'e gösterilen SDS Plus matkap ucu gövde kesiti çizimine bakınız).

- Matkap ucu gövdesini temizleyip yağlayınız.
- Matkap ucu gövdesini uç tutucu yuvaya (5) sokunuz.
- Ucu içeri itip yarıklara oturana kadar hafifçe çeviriniz.
- Tam oturup oturmadığını kontrol etmek için ucu biraz çekiniz. Darbeli delme fonksiyonu, eksenal olarak birkaç cm ileri-geri hareket edebilen ucu gerektirir.
- Ucu sökmek için, uç yuvası sıkma bileziğini (15) geri çekip ucu dışarı çekiniz.

Yan tutamağın/kulpun takılması (şekil E)
Yan tutamak (9), hem sol hem de sağ elini kullananlara uygun şekilde takılabilmektedir.



UYARI: Yan tutacağı tam olarak monte edilmeden aleti kullanmayın.

- Yan tutamağı gevşetiniz.
- Sağ elini kullananlar için yan tutamak kelepçesini, uç yuvasının arkasındaki bilezik üzerine kaydırınız. Tutamak sol tarafta olacaktır.
- Sol elini kullananlar için yan tutamak kelepçesini, uç yuvasının arkasındaki bilezik üzerine kaydırınız. Tutamak sağ tarafta olacaktır.
- Yan tutamağı istenen konuma çeviriniz ve tutamağı/kulpu sıkıştırınız.

Delme derinliğinin ayarlanması (şekil F)

- Uygun matkap ucunu takınız.
- Yan tutamağı (9) gevşetiniz.
- Derinlik ayar milini (8), yan tutamak kelepçesindeki delikten geçirin.

- Delme derinliğini gösterildiği gibi ayarlayınız.
- Yan tutamağı sıkıştırınız.

Sağ/sol dönüş kontrol düğmesi (şekil G)

- İleri (Sağ) dönme hareketi için ileri/geri kaydırıcıyı (2) sol el-terafına itin. Alet üzerindeki oklara bakın.
- Geri (Sol) dönme hareketi için ileri/geri kaydırıcıyı (2) sağ el-terafına itin.



DİKKAT: Dönüş yönünü değiştirmeden önce daima motorun tamamen durmasını bekleyin.

DC229, DC234 - Alet tutucunun kavramayla değiştirilmesi (şekil H)

- Kilit bileziğini (6) açık kilit konumuna getirin ve alet tutucuyu (5) geriye çekin.
- Kavramayı (16) milin üzerine yerleştirin ve kilit bileziğini kilitli konuma çeviriniz.
- Kavramayı alet tutucuyla değiştirmek için öncelikle alet tutucuyu sökmüş olduğunuz şekilde kavramayı sökün. Daha sonra kavramayı yerleştirdiğiniz şekilde alet tutucuyu yerleştirin.



DİKKAT: Standart kavramayı asla "darbeli delme" modunda olmak kullanmayın.

Toz kutusunun değiştirilmesi (şekil D)

Toz kutusu (7), mekanizmaya toz girmesini önlemektedir. Yıpranmış bir toz kutusunu derhal değiştiriniz.

- Uç yuvası kilitleme bileziğini (15) geri çekiniz ve toz kutusunu (7) çıkartınız.
- Yeni toz kapağı takınız.
- Uç yuvası kilitleme bileziğini açınız.

KULLANIM TALIMATLARI



UYARI:

- Daima güvenlik talimatlarına ve uygulanan kurallara uyun.
- Çalışırken boru ve elektrik hatlarının yerlerine dikkat ediniz.

- Alete yalnızca hafif bir basınç (yaklaşık 5 kg) uygulayınız. Aşırı basınç uygulanması delme işlemini hızlandırmaz tam aksine aletin performansını ve ömrünü azaltır.
- Toz kapağının zarar görmesini önlemek için çok derin delikler delmeyiniz ya da itmeyiniz.
Her zaman aleti iki elinizle sıkıca kavrayın ve yere sağlam basın .
Aleti daima yan tutacağı doğru şekilde monte edilmişken kullanın.
- Kesme takımı keskin değilse bunu yeni bir kesme takımı ile değiştirin.

Kullanmadan önce:

- Akünüzün (tam) şarjli olmasını sağlayın.
- Akü takımının yerine tam olarak oturduğundan emin olun.

Uygun El Pozisyonu (şekil I)



UYARI: Ciddi yaralanma riskini azaltmak için, **DAİMA** şekilde gösterilen uygun el pozisyonunu kullanın.



UYARI: Ciddi yaralanma riskini azaltmak için, ani tepki ihtimaline karşı aleti **DAİMA** sıkıca tutun.

Uygun el pozisyonu bir elin yan tutamakta (9) ve diğer elin ana tutamakta (10) olmasını gerektirir.

Çalıştırma ve kapatma (şekil A)

- Aleti çalıştırmak için değişken hız anahtarını (1) basın. Değişken hız anahtarını uygulanan basınç, aletin hızını belirlemektedir.
- Cihazı durdurmak için düğmeyi bırakınız.
- Aleti kapalıyken kilitlemek için ileri/geri seçme düğmesini (2) ortaya çekin.

Darbeli delme (şekil A)

- Mod seçme düğmesini (3) "darbeli delme" konumuna getirin.
- Uygun olan bir delme ucunu takın.
Karpit kaplamalı matkap uçlarıyla iyi sonuçlar alınabilmektedir.
- Yan kolu (9) istenildiği gibi ayarlayın.
- Gerekiyorsa delme derinliğini ayarlayın.
- Delinecek deliği işaretleyin.
- Delme ucunu noktanın üzerine yerleştirin ve aleti açın.

Dairesel delme (şekil A)

- Mod seçim anahtarını (3) "dairese delme" konumuna getirin.
- Aletinizin modeline bağlı olarak aşağıdaki talimatlardan birini takip edin:
 - Kavrama adaptörü/kavrama montajını takın (DC228/DC232). Düz gövde uçlarının kullanılmasını sağlamak üzere standart 10 veya 13 mm kavramaları kullanmak için dişli bölümleri olan özel SDS Plus adaptörleri mevcuttur.
 - Alet tutucuyu kavramayla değiştirin (DC229/DC234).
- Darbeli delme için açıklanan işlemleri yapın.



DİKKAT: Standart kavramayı asla "darbeli delme" modunda olmak kullanmayın.

Vidalama (şekil A)

- Mod seçim anahtarını (3) "dairese delme" konumuna getirin.
- Dönüş yönünü seçin.
- Aletinizin modeline bağlı olarak aşağıdaki talimatlardan birini takip edin:
 - Altıgen tornavida uçlarıyla kullanım için özel SDS Plus® vidalama adaptörünü takın (DC228, DC232).
 - Alet tutucuyu kavramayla değiştirin (DC229, DC234).
- Uygun olan bir vidalama ucunu takın.
Başı yarıklı vidaları vidalarken, daima kılavuz manşonlu uçlar kullanın.
- Vida başının zarar görmesini önlemek için hız ayar düğmesine (1) hafifçe basın. Ters rotasyonda (dönme hareketinde), vidayı kolayca çıkarabilmek için aletin hızı otomatik olarak azaltılır.
- Vida, itildiği yüzeye gömüldüğünde, vida başının parçanın içerisine gömülmesini önlemek için hız ayar anahtarını/düğmesini bırakın.

DC228, DC229, DC234 - Kesme (şekil A)

- Mod seçim anahtarını (3) "sadece delme" konumuna getirin.
- Uygun keskiyi takın ve doğru olarak kilitleyip kilitlemediğini kontrol edin.
- Yan kolu (9) istenildiği gibi ayarlayın.
- Aleti çalıştırın ve çalışmaya başlayın.

T Ü R K Ç E

Dişlileri hizalamak için yontma modundan rötatif moduna döndükten sonra motorun kısa süre ile çalıştırılması gerekebilir.



UYARI:

- Bu cihazı yanıcı ya da patlayıcı sıvıları (örn. benzin, alkol vs.) karıştırmak ya da pompalamak için kullanmayınız.
- Ambalajlarında patlayıcı oldukları belirtilen sıvıları karıştırmayınız.

Opsyonel aksesuarlar



UYARI: DEWALT tarafından verilenlerin dışındaki aksesuarlar bu ürün üzerinde test edilmediğinden, bu aksesuarların bu aletle birlikte kullanılması tehlikeli olabilir. Yaralanma riskini azaltmak için, bu aletle birlikte sadece DEWALT tarafından tavsiye edilen aksesuarlar kullanılmalıdır.

SDS Plus® matkap uçlarının ve keskilerinin çeşitli tipleri seçenek olarak mevcuttur.

Uygun aksesuarlar konusunda daha fazla bilgi için bayinize başvurun.

BAKIM

DEWALT elektrikli aletiniz, minimum bakımla uzun süre çalışacak şekilde imal edilmiştir. Her zaman sorunsuz çalışması, alete gerekli bakımın yapılmasına ve düzenli temizliğe bağlıdır.

- Makinenin bakımı kullanıcı tarafından yapılabilecek şekilde değildir. Yaklaşık 40 saatlik kullanımdan sonra aletinizi yetkili bir DEWALT tamir servisine götürünüz. Bu süreden önce problem çıkarsa yine bir yetkili DEWALT tamir servisine başvurun.



Yağlama

Elektrikli aletiniz, ek yağlama gerektirmez. Kullanılan aksesuarlar ve ekler düzenli olarak SDS Plus® ayarları etrafında yağlanmalıdır.



Temizlik



UYARI:

- Temizlemeden önce, şarj adaptörünü AC prizinden çıkartın.
- Elektrikli aletinizi temizlemeden önce aküyü sökün.
- Havalandırma kanallarının temiz ve açık olmasına dikkat edin ve aletin gövdesini düzenli olarak yumuşak bir bezle temizleyin.

Çevrenin korunması



Ayrı biriktirme. Bu ürün normal ev atıkları ile çöpe atılmamalıdır. DEWALT ürününüz şayet bir gün değiştirilmesi gerekiyor ise, veya bundan böyle sizin için kullanılmayacak ise bu aleti normal ev atıkları ile çöpe atmayın. Bu ürünü ayrı bir biriktirme için ayırın.



Kullanılmış ürünlerin ayrıca biriktirilmesi ve paketlenmesi malzemelerin yeniden dönüşümüne ve yeniden kullanımına izin vermektedir. Yeniden dönüşümü olan malzemelerin yeniden kullanımı, çevre kirliliğini önlenmesine yardım etmekte ve ham maddeye olan talebi indirmektedir.

Yerel yönetmelikler, yeni bir ürün satın aldığınız zaman, belediye atık bölgelerinde veya perakendeciler tarafından evlerden elektrikli aletlerin ayrı olarak biriktirilmesini sağlayabilir.

DEWALT ürünleri çalışma ömürlerini tamamladıklarında, DEWALT bunların geri kazandırılması ve biriktirilmesi için kolaylıklar sağlamaktadır. Bu hizmetten yararlanmak için lütfen sahip olduğunuz ürünü, bunları toplayan yetkili bir tamir servisine götürün.

Bu kılavuzda belirtilen adresteki yerel DEWALT ofisine başvurarak size en yakın yetkili tamir servisinin yerini öğrenebilirsiniz. Ya da, İnternet'te DEWALT yetkili tamir servislerinin listesini ve satış sonrası hizmet veren yetkililerin tam detaylarını öğrenebilirsiniz. Bu site: www.2helpU.com adresindedir.



Li-ION

Akü

Uzun ömürlü aküler, daha önce yapmakta olduğu görevi yeterli güç üreterek yapamıyorsa tekrar şarj edilmelidir. Teknik ömürleri bittiğinde, aküyü çevremize duyarlı bir şekilde uzaklaştırılmalıdır:

- Akü takımını tamamen boşaltıp bunları aletten çıkartın.
- Li-Ion hücreler geri dönüşümlüdür. Satıcınıza veya yerel geri kazanım istasyonuna götürün. Toplanan akü takımları geri kazanılmalı ya da uygun şekilde bertaraf edilmelidir.

GARANTİ

DEWALT ürünlerinin kalitesinden emindir ve bu yüzden profesyonel kullanıcılar için kanunlarda belirtilen taleplerin üstünde bir garanti sunmaktadır. Bu garanti metni bir ilave niteliğinde olup profesyonel bir kullanıcı olarak sahip olduğunuz sözleşmeden doğan haklara veya profesyonel olmayan, özel bir kullanıcı olarak sahip olduğunuz yasal haklara hiçbir şekilde zarar vermez. İşbu garanti Avrupa Birliği'ne üye ülkeler ile Avrupa Serbest Ticaret Bölgesi sınırları dahilinde geçerlidir.

• 30 GÜNLÜK RİKSİZ MÜŞTERİ MEMNUNİYETİ GARANTİSİ •

Satın almış olduğunuz DEWALT ürünü, satın alma tarihinden itibaren 30 gün içerisinde, ilk denemenizde, performansı sizi tam olarak tatmin etmediyse, yetkili servise götürülüp; DEWALT Merkez Servis onayı ile değiştirilebilir veya gerekirse tamir edilir. Bu haktan yararlanmak için:

Ürünün satın alındığı şekliyle, orijinal tüm parçaları ile birlikte satın alındığı yere teslimi;

- Fatura ve garanti kartının ibrazı;
- Uygulamanın satın alım tarihi itibarıyla ilk 30 gün içerisinde gerçekleşmesi;
- Ürün performansının ilk uygulamadan sonra memnuniyetsizlik yaratması gerekmektedir.

Aksesuarlar ve garanti koşulları haricinde yedek parçalar dahil değildir.

• ÜCRETSİZ BİR YILLIK SERVİS KONTRATI •

Yasal garanti süresi dahilinde tüm DEWALT ürünleri satın alma tarihinden itibaren bir yıl süreyle ücretsiz servis desteğine sahiptir. Sadece bir defaya mahsus olmak üzere ürününüz DEWALT Yetkili Servisinde işçilik bedeli alınmadan tamir edilir veya bakımı yapılır. Fatura ve garanti kartı ibrazı gerekmektedir.

Aksesuarlar ve garanti koşulları haricinde yedek parçalar dahil değildir.

• BİR YIL TAM GARANTİ •

Sahip olduğunuz DEWALT ürünü satın alma tarihinden itibaren 12 ay içinde hatalı

malzeme veya işçilik nedeniyle bozulursa, DEWALT aşağıdaki şartlara uyulması koşuluyla ücretsiz olarak tüm kusurlu parçaların yenilenmesini veya -kendi inisiyatifine bağlı olarak- satın alınan ürünün değiştirilmesini garanti eder:

- Ürün hatalı kullanılmamıştır;
- Ürün yıpranmamış, hırpalanmamış ve aşınmamıştır;
- Yetkili olmayan kişilerce tamire çalışılmamıştır;
- Satın alma belgesi (fatura) ibraz edilmiştir.
- Ürün, tüm orijinal parçaları ile birlikte iade edilmiştir.

Şikayet veya talepleriniz için satıcınıza, DEWALT kataloğunda yer alan size en yakın yetkili DEWALT servisine veya bu kullanma kılavuzunda belirtilen adresten DEWALT ofisine başvurun. Yetkili DEWALT servislerinin listesi ve satış sonrası hizmetlerimizle ilgili tüm bilgiler İnternette www.2helpU.com adresinde mevcuttur.

Sanayi ve Ticaret Bakanlığı tebliğince kullanım ömrü 10 yıldır.

**Türkiye Distribütörü
KALE HIRDAVAT VE MAKİNA A.Ş.
Defterdar Mah. Savaklar Cad. No. 15 34050
Edirnekapı Eyüp İstanbul**

ΕΠΑΝΑΦΟΡΤΙΖΟΜΕΝΟ ΚΡΟΥΣΤΙΚΟ ΔΡΑΠΑΝΟ DC228, DC229, DC232, DC234

Θερμά συγχαρητήρια!

Διαλέξατε ένα από τα μηχανήματα της DEWALT. Η πολύχρονη εμπειρία της DEWALT, η συνεχής εξέλιξη των προϊόντων της και η εφαρμογή καινοτομιών την καθιστούν έναν από τους πιο αξιόπιστους συνεργάτες των επαγγελματιών.

Τεχνικά χαρακτηριστικά

| | | DC228 | DC229 | DC232 | DC234 |
|--|-------------------|-----------|-----------|-----------|-----------|
| Τάση | V | 28 | 28 | 36 | 36 |
| Τύπος | | 2 | 2 | 3 | 3 |
| Ταχύτητα άνευ φορτίου | min ⁻¹ | 0 - 1.150 | 0 - 1.150 | 0 - 1.150 | 0 - 1.150 |
| Ταχύτητα με φορτίο | min ⁻¹ | 0 - 850 | 0 - 850 | 0 - 850 | 0 - 850 |
| Κρουστική ενέργεια | J | 2,5 | 2,5 | 2,5 | 2,5 |
| Μέγιστη ικανότητα διάτρησης ασαλιού/ξύλου/σκυροδέματος | mm | 13/30/24 | 13/30/24 | 13/30/24 | 13/30/24 |
| Σφιγκτήρας εξαρτημάτων | | SDS Plus® | SDS Plus® | SDS Plus® | SDS Plus® |
| Διάμετρος δακτυλίου | mm | 54 | 54 | 54 | 54 |
| Βάρος (χωρίς συγκρότημα μπαταριών) | kg | 3,6 | 3,6 | 3,8 | 3,8 |
| L _{PA} (ηχητική πίεση) | dB(A) | 82 | 82 | 82 | 82 |
| K _{PA} (αβεβαιότητα ηχητικής πίεσης) | dB(A) | 2,0 | 2,0 | 1,9 | 1,9 |
| L _{WA} (ηχητική ισχύς) | dB(A) | 96 | 95 | 96 | 96 |
| K _{WA} (αβεβαιότητα ηχητικής ισχύος) | dB(A) | 2,3 | 2,4 | 1,9 | 1,9 |

Συνολικές τιμές κραδασμών (διανυσματικό άθροισμα στους τρεις άξονες), καθορισμένες σύμφωνα με τα πρότυπα EN 60745:

Τιμή εκπομπής κραδασμών a_h

Διάτρηση σε μέταλλο

| | | | | | |
|--------------------|------------------|-------|-------|-------|-------|
| a _{h,D} = | m/s ² | < 2,5 | < 2,5 | < 2,5 | < 2,5 |
| Αβεβαιότητα K | m/s ² | 1,5 | 1,5 | 1,5 | 1,5 |

Τιμή εκπομπής κραδασμών a_h

Διάτρηση σε σκυρόδεμα

| | | | | | |
|---------------------|------------------|-----|-----|-----|-----|
| a _{h,HD} = | m/s ² | 8 | 8 | 8,5 | 8,5 |
| Αβεβαιότητα K = | m/s ² | 1,5 | 1,5 | 1,7 | 1,7 |

Τιμή εκπομπής κραδασμών a_h

Σμίλευμα

| | | | | | |
|-----------------------|------------------|-----|-----|---|-----|
| a _{h,Cheq} = | m/s ² | 5,5 | 5,5 | – | 4,5 |
| Αβεβαιότητα K = | m/s ² | 1,5 | 1,5 | – | 1,6 |

Τιμή εκπομπής κραδασμών a_h

Βίδωμα χωρίς κρουστικό

| | | | | | |
|------------------|------------------|-------|-------|-------|-------|
| a _h = | m/s ² | < 2,5 | < 2,5 | < 2,5 | < 2,5 |
| Αβεβαιότητα K = | m/s ² | 1,5 | 1,5 | 1,5 | 1,5 |

ΕΛΛΗΝΙΚΑ

Το επίπεδο εκπομπής κραδασμών που παρέχεται στο παρόν φυλλάδιο πληροφοριών έχει μετρηθεί σύμφωνα με τυποποιημένο τεστ του προτύπου EN 60745 και μπορεί να χρησιμοποιηθεί για τη σύγκριση ενός εργαλείου με ένα άλλο. Μπορεί να χρησιμοποιηθεί για προκαταρκτική αξιολόγηση έκθεσης.



ΠΡΟΕΙΔΟΠΟΙΗΣΗ: Το δηλωθέν επίπεδο εκπομπής κραδασμών αντιπροσωπεύει τις κύριες εφαρμογές του εργαλείου. Ωστόσο, εάν το εργαλείο χρησιμοποιείται σε διαφορετικές εφαρμογές, με διαφορετικά παρελκόμενα ή δεν έχει συντηρηθεί κατάλληλα, η εκπομπή κραδασμών μπορεί να διαφέρει. Αυτό μπορεί να μειώσει σημαντικά το επίπεδο έκθεσης κατά τη διάρκεια ολόκληρης της εργασίας.

Η αξιολόγηση του επιπέδου έκθεσης σε κραδασμούς θα πρέπει επίσης να λαμβάνει υπόψη τις φορές που το εργαλείο κλείνει ή όταν λειτουργεί αλλά δεν ολοκληρώνει την εργασία. Αυτό μπορεί να μειώσει σημαντικά το επίπεδο έκθεσης κατά τη διάρκεια ολόκληρης της εργασίας. Προσδιορίστε πρόσθετα μέτρα ασφαλείας για την προστασία του χειριστή από τις επιδράσεις των κραδασμών, όπως: συντήρηση του εργαλείου και των παρελκομένων, διατήρηση των χεριών σε θερμή κατάσταση, οργάνωση των προτύπων εργασίας.

| Θήκη μπαταριών | | DE9280 | DE9360 |
|---------------------------|----------|--------------------|--------------------|
| Τάση | V_{DC} | 28 | 36 |
| Χωρητικότητα | Ah | 2,2 | 2,2 |
| Βάρος | kg | 0,92 | 1,0 |
| Φορτιστής | | | |
| DE9000 | | | |
| Τάση δικτύου | V_{AC} | 230 | |
| Χρόνος φόρτισης (περίπου) | min | 60 | |
| Βάρος | kg | 0,9 | |
| Ασφάλειες: | | | |
| Ευρώπη | | 230 V για εργαλεία | 10 Amperes, ένταση |

Ορισμοί: Οδηγίες ασφαλείας

Οι παρακάτω ορισμοί περιγράφουν το επίπεδο σοβαρότητας για κάθε λέξη ένδειξης. Παρακαλούμε διαβάστε το εγχειρίδιο και προσέξτε αυτά τα σύμβολα.



ΚΙΝΔΥΝΟΣ: Καθορίζει μια επικείμενη επικίνδυνη κατάσταση η οποία, εάν δεν αποφευχθεί, θα έχει σαν αποτέλεσμα θάνατο ή σοβαρό τραυματισμό.



ΠΡΟΕΙΔΟΠΟΙΗΣΗ: Καθορίζει μια ενδεχομένως επικίνδυνη κατάσταση η οποία, εάν δεν αποφευχθεί, θα μπορούσε να έχει σαν αποτέλεσμα θάνατο ή σοβαρό τραυματισμό.



ΠΡΟΣΟΧΗ: Καθορίζει μια ενδεχομένως επικίνδυνη κατάσταση η οποία, εάν δεν αποφευχθεί, ενδέχεται να προκαλέσει ελαφρό ή μέσης σοβαρότητας τραυματισμό.

ΣΗΜΕΙΩΣΗ: Υποδεικνύει μια πρακτική που δεν έχει σχέση με προσωπικό τραυματισμό και η οποία, εάν δεν αποφευχθεί, ενδέχεται να προκαλέσει υλική ζημιά.



Υποδηλώνει κίνδυνο ηλεκτροπληξίας.



Υποδηλώνει κίνδυνο φωτιάς

Δήλωση συμμόρφωσης με την Ευρωπαϊκή Ένωση

ΟΔΗΓΙΑ ΠΕΡΙ ΜΗΧΑΝΙΚΟΥ ΕΞΟΠΛΙΣΜΟΥ



DC228, DC229, DC232, DC234

Η εταιρεία DEWALT δηλώνει ότι τα προϊόντα που περιγράφονται στην ενότητα «Τεχνικά δεδομένα» σχεδιάστηκαν σε συμμόρφωση με τα εξής πρότυπα και οδηγίες:

98/37/ΕΚ (έως τις 28 Δεκ. 2009), 2006/42/ΕΚ (από τις 29 Δεκ. 2009), EN 60745-1, EN 60745-2-6.

Τα προϊόντα αυτά συμμορφώνονται επίσης με την οδηγία 2004/108/ΕΚ. Για περισσότερες πληροφορίες, παρακαλούμε επικοινωνήστε με την DEWALT στην παρακάτω διεύθυνση ή ανατρέξτε στο πίσω μέρος του εγχειριδίου. Ο κάτωθι υπογράφων είναι υπεύθυνος για τη σύνταξη του τεχνικού φακέλου και πραγματοποιεί την παρούσα δήλωση εκ μέρους της εταιρείας DEWALT.

Horst Grossmann
Αντιπρόεδρος τμήματος μηχανολογίας και ανάπτυξης προϊόντων
DEWALT, Richard-Klingler-Straße 11,
D-65510, Idstein, Γερμανία
05.08.2009

Οδηγίες ασφαλείας



ΠΡΟΕΙΔΟΠΟΙΗΣΗ: Για μείωση του κινδύνου τραυματισμού, διαβάστε το εγχειρίδιο οδηγιών.

Γενικοί κανονισμοί ασφαλείας



ΠΡΟΕΙΔΟΠΟΙΗΣΗ! Διαβάστε όλες τις προειδοποιήσεις και όλες τις οδηγίες. Η μη τήρηση των προειδοποιήσεων και οδηγιών μπορεί να έχει σαν αποτέλεσμα ηλεκτροπληξία, πυρκαγιά ή και σοβαρό τραυματισμό.

Ο όρος "ηλεκτρικό εργαλείο" σε όλες τις προειδοποιήσεις που αναφέρονται παρακάτω, αναφέρεται σε εργαλείο ηλεκτροδοτούμενο (με καλώδιο) από την κύρια παροχή ηλεκτροδότησης, ή σε εργαλείο με ασύρματη δυνατότητα λειτουργίας (με μπαταρία).

ΦΥΛΑΞΤΕ ΟΛΕΣ ΤΙΣ ΠΡΟΕΙΔΟΠΟΙΗΣΕΙΣ ΚΑΙ ΟΔΗΓΙΕΣ ΓΙΑ ΜΕΛΛΟΝΤΙΚΗ ΑΝΑΦΟΡΑ.

1 ΑΣΦΑΛΕΙΑ ΧΩΡΟΥ ΕΡΓΑΣΙΑΣ

α) Διατηρείτε το χώρο εργασίας καθαρό και καλά φωτισμένο.

Οι μη τακτοποιημένοι ή σκοτεινοί χώροι, αποτελούν αιτίες ατυχημάτων.

β) Μη λειτουργείτε ηλεκτρικά εργαλεία σε χώρους με εκρηκτική ατμόσφαιρα, όπως παρουσία εύφλεκτων υγρών, αερίων, ή σκόνης.

Τα ηλεκτρικά εργαλεία παράγουν σπινθήρες που μπορεί να προκαλέσουν ανάφλεξη της εν λόγω σκόνης ή ατμών.

γ) Απομακρύνετε τα παιδιά και άλλα περαστικά άτομα κατά τη χρήση ενός ηλεκτρικού εργαλείου.

Τυχόν παράγοντες που αποσπούν την προσοχή σας, μπορεί να προκαλέσουν απώλεια ελέγχου.

2 ΗΛΕΚΤΡΙΚΗ ΑΣΦΑΛΕΙΑ

α) Τα βύσματα των ηλεκτρικών εργαλείων πρέπει να ταιριάζουν με τις πρίζες.

Μην τροποποιείτε ποτέ το βύσμα ηλεκτροδότησης με οποιονδήποτε τρόπο. Μη χρησιμοποιείτε οποιαδήποτε βύσματα προσαρμογέα με γειωμένα (με γείωση εδάφους) ηλεκτρικά εργαλεία.

Τα μη τροποποιημένα βύσματα και οι ταιριαστές πρίζες μειώνουν τον κίνδυνο ηλεκτροπληξίας.

β) Αποφεύγετε την επαφή του σώματός σας με γειωμένες επιφάνειες όπως σωλήνες, θερμαντικά σώματα (καλοριφέρ), κουζίνες και ψυγεία.

Όταν το σώμα σας είναι γειωμένο, αυξάνεται ο κίνδυνος ηλεκτροπληξίας.

γ) Μη εκθέτετε τα ηλεκτρικά εργαλεία στη βροχή ή σε συνθήκες υγρής ατμόσφαιρας.

Η είσοδος νερού σε ηλεκτρικό εργαλείο αυξάνει τον κίνδυνο ηλεκτροπληξίας.

δ) Μην κακομεταχειρίζεστε το καλώδιο. Μη χρησιμοποιείτε ποτέ το καλώδιο για τη μεταφορά, τράβηγμα, ή αποσύνδεση του ηλεκτρικού εργαλείου. Διατηρείτε το μακριά από θερμότητα, ελαιώδεις ουσίες, αιχμηρά αντικείμενα ή γωνίες, ή μετακινούμενα εξαρτήματα.

Καλώδια που έχουν υποστεί ζημιά ή που είναι "μπερδεμένα", αυξάνουν τον κίνδυνο ηλεκτροπληξίας.

ε) Όταν χρησιμοποιείτε ένα ηλεκτρικό εργαλείο σε εξωτερικό χώρο, χρησιμοποιείτε καλώδιο επέκτασης κατάλληλο για χρήση σε εξωτερικό χώρο.

Η χρήση καλωδίου κατάλληλου για εξωτερική χρήση μειώνει τον κίνδυνο ηλεκτροπληξίας.

στ) Εάν είναι αναπόφευκτη η λειτουργία ηλεκτρικού εργαλείου σε χώρο με υψηλή υγρασία, χρησιμοποιήστε παροχή ηλεκτροδότησης με ασφάλεια διαρροής ηλεκτρικού ρεύματος (RCD).

Η χρήση του RCD μειώνει τον κίνδυνο ηλεκτροπληξίας.

3 ΠΡΟΣΩΠΙΚΗ ΑΣΦΑΛΕΙΑ

α) Παραμείνετε σε εγρήγορση, προσέχετε τι κάνετε και χρησιμοποιείτε την κοινή λογική κατά τη χρήση ενός ηλεκτρικού εργαλείου. Μη χρησιμοποιείτε οποιοδήποτε ηλεκτρικό εργαλείο εάν είστε κουρασμένος (-η), ή υπό την επήρεια ναρκωτικών, αλκοόλ, ή φαρμάκων.

Μια τυχόν στιγμή απόσπασης της προσοχής σας καθώς χειρίζεστε ηλεκτρικά εργαλεία, μπορεί να έχει σαν αποτέλεσμα σοβαρό προσωπικό τραυματισμό.

β) Χρησιμοποιήστε προσωπικό προστατευτικό εξοπλισμό.

Φοράτε πάντα προστατευτικά γυαλιά. Η χρήση προστατευτικού εξοπλισμού όπως αναπνευστικής μάσκας, αντιολισθητικών υποδημάτων, κράνους, ή προστατευτικών ακουστικών για τις κατάλληλες συνθήκες, θα μειώσει τους προσωπικούς τραυματισμούς.

γ) Αποτρέψτε τυχόν αθέλητη εκκίνηση του εργαλείου.

Εξασφαλίστε ότι ο διακόπτης είναι κλειστός (θέση off) πριν συνδέσετε το εργαλείο στην πηγή ηλεκτροδότησης ή και στο πακέτο

μπαταρίας και πριν σηκώσετε ή μεταφέρετε το εργαλείο. Η μεταφορά ηλεκτρικών εργαλείων με το δάκτυλό σας στο διακόπτη, ή η σύνδεση στην πρίζα εργαλείων με ανοικτό (θέση on) διακόπτη, αποτελούν αιτίες ατυχημάτων.

δ) Αφαιρέστε οποιοδήποτε κλειδί ή ρυθμιστικό κλειδί πριν ενεργοποιήσετε το ηλεκτρικό εργαλείο.

Ένα κλειδί ή ρυθμιστικό κλειδί που έχει αφεθεί προσαρτημένο σε κινητό τμήμα του ηλεκτρικού εργαλείου, μπορεί να προκαλέσει προσωπικό τραυματισμό.

ε) Μην προσπαθήσετε να φτάσετε απομακρυσμένα σημεία. Διατηρείτε συνεχώς σταθερό πάτημα και ισορροπία.

Αυτό σας δίνει τη δυνατότητα καλύτερου ελέγχου του ηλεκτρικού εργαλείου σε απροσδόκητες καταστάσεις.

στ) Φοράτε τον κατάλληλο ρουχισμό. Μη φοράτε χαλαρά ρούχα ή κοσμήματα. Διατηρείτε τα μαλλιά σας, τα ρούχα και τα γάντια μακριά από κινούμενα εξαρτήματα.

Τα χαλαρά ρούχα, τα κοσμήματα ή τα μακριά μαλλιά μπορεί να εμπλακούν στα κινούμενα εξαρτήματα.

ζ) Εάν διατίθενται συσκευές για τη σύνδεση εκβολής σκόνης και εγκαταστάσεων συλλογής, βεβαιωθείτε ότι έχουν συνδεθεί σωστά και χρησιμοποιούνται κατάλληλα.

Η χρήση αυτών των συσκευών μπορεί να μειώσει τους σχετιζόμενους με τη σκόνη κινδύνους.

4 ΧΡΗΣΗ ΚΑΙ ΦΡΟΝΤΙΔΑ ΤΟΥ ΗΛΕΚΤΡΙΚΟΥ ΕΡΓΑΛΕΙΟΥ

α) Μη χρησιμοποιείτε με υπερβολική δύναμη το ηλεκτρικό εργαλείο. Χρησιμοποιήστε το κατάλληλο εργαλείο για την εφαρμογή σας.

Το σωστά επιλεγμένο ηλεκτρικό εργαλείο θα εκτελέσει καλύτερα και ασφαλέστερα το έργο του όταν χρησιμοποιηθεί με το ρυθμό για τον οποίο προορίζεται.

β) Μη χρησιμοποιείτε το ηλεκτρικό εργαλείο εάν ο διακόπτης (on-off) δεν λειτουργεί.

Οποιοδήποτε εργαλείο δεν μπορεί να ελεγχθεί μέσω του διακόπτη του, είναι επικίνδυνο και πρέπει να επισκευαστεί.

- γ) Αποσυνδέστε το βύσμα από την πρίζα ή και το πακέτο μπαταρίας από το ηλεκτρικό εργαλείο πριν κάνετε οποιοσδήποτε ρυθμίσεις, αλλαγές παρελκομένων, ή πριν αποθηκεύσετε οποιοδήποτε ηλεκτρικό εργαλείο.**
Αυτού του είδους τα μέτρα ασφαλείας μειώνουν τον κίνδυνο απροσδόκητης λειτουργίας του ηλεκτρικού εργαλείου.
- δ) Αποθηκεύστε όποιο ηλεκτρικό εργαλείο δεν χρησιμοποιείτε μακριά από μέρη όπου μπορούν να το φτάσουν παιδιά και μην επιτρέψετε τη χρήση του ηλεκτρικού εργαλείου σε άτομα που δεν είναι εξοικειωμένα με αυτό ή με τις οδηγίες χρήσης του.**
Τα ηλεκτρικά εργαλεία είναι επικίνδυνα όταν χρησιμοποιούνται από μη εκπαιδευμένους χειριστές.
- ε) Συντήρηση ηλεκτρικών εργαλείων. Ελέγξτε για τυχόν εσφαλμένη ευθυγράμμιση ή στρέβλωση κινούμενων εξαρτημάτων, για τυχόν θραύση εξαρτημάτων και για οποιοσδήποτε άλλες καταστάσεις που μπορεί να επηρεάσουν τη λειτουργία του ηλεκτρικού εργαλείου. Εάν το ηλεκτρικό εργαλείο έχει υποστεί ζημιά, φροντίστε για την επισκευή του πριν το χρησιμοποιήσετε.**
Πολλά ατυχήματα έχουν προκληθεί από ηλεκτρικά εργαλεία που δεν έχουν συντηρηθεί κατάλληλα.
- στ) Διατηρείτε τα εργαλεία κοπής αιχμηρά και καθαρά.**
Τα κατάλληλα συντηρημένα εργαλεία κοπής με αιχμηρά άκρα κοπής έχουν μικρότερες πιθανότητες λυγίσματος κατά τη λειτουργία και ελέγχονται ευκολότερα.
- ζ) Χρησιμοποιήστε το ηλεκτρικό εργαλείο, τα παρελκόμενα και τις μύτες του κλπ., σύμφωνα με τις παρούσες οδηγίες, λαμβάνοντας υπόψη τις συνθήκες εργασίας και την εργασία που πρόκειται να πραγματοποιηθεί.**
Η χρήση ενός ηλεκτρικού εργαλείου για εργασίες διαφορετικές απ' αυτές για τις οποίες προορίζεται, μπορεί να δημιουργήσει επικίνδυνη κατάσταση.
- 5 ΧΡΗΣΗ ΚΑΙ ΦΡΟΝΤΙΔΑ ΜΠΑΤΑΡΙΩΝ**
- α) Βεβαιωθείτε ότι ο διακόπτης είναι στην κλειστή (off) θέση πριν εισάγετε το πακέτο των μπαταριών.**
Εάν εισάγετε το πακέτο των μπαταριών σε ηλεκτρικά εργαλεία των οποίων ο διακόπτης είναι ανοικτός (on), μπορεί να προκαλέσετε ατυχήματα.
- β) Επαναφορτίστε μόνο με το φορτιστή που καθορίζεται από τον κατασκευαστή.**
Φορτιστής που είναι κατάλληλος για ένα τύπο πακέτου μπαταριών, μπορεί να δημιουργήσει κίνδυνο φωτιάς όταν χρησιμοποιείται με μη συμβατό πακέτο μπαταριών.
- γ) Χρησιμοποιείτε ηλεκτρικά εργαλεία μόνο με ειδικά καθορισμένα πακέτα μπαταριών.**
Η χρήση οποιωνδήποτε άλλων πακέτων μπαταριών μπορεί να προκαλέσει κίνδυνο τραυματισμού ή και φωτιάς.
- δ) Όταν δεν χρησιμοποιείτε το πακέτο μπαταριών, διατηρείτε το μακριά από άλλα μεταλλικά αντικείμενα όπως συνδετήρες χαρτιού, νομίσματα, κλειδιά, καρφιά, βίδες, ή άλλα μικρά μεταλλικά αντικείμενα που μπορεί να προκαλέσουν ηλεκτρική επαφή μεταξύ των δύο ακροδεκτών του πακέτου μπαταριών.**
Η βραχυκύκλωση των ακροδεκτών της μπαταρίας μπορεί να προκαλέσει εγκαύματα ή και φωτιά.
- ε) Κάτω από συνθήκες κακομεταχείρισης, μπορεί να εκτοξευτεί υγρό από τη μπαταρία. Αποφύγετε την επαφή με το υγρό αυτό. Εάν έλθετε σ' επαφή κατά λάθος, ξεπλύνετε με άφθονο νερό. Επιπλέον αυτού, σε περίπτωση που το υγρό έλθει σ' επαφή με τα μάτια σας, αναζητήστε αμέσως ιατρική βοήθεια.**
Το υγρό που εκτοξεύεται από τη μπαταρία μπορεί να προκαλέσει ερεθισμούς ή εγκαύματα.
- 6 ΣΥΝΤΗΡΗΣΗ (Σ'ΕΡΒΙΣ)**
- α) Φροντίστε όπως η συντήρηση του ηλεκτρικού εργαλείου πραγματοποιείται από πιστοποιημένο για επισκευές άτομο, με τη χρήση των ταυτόσημων μόνο ανταλλακτικών.**
Αυτό θα εξασφαλίσει τη διατήρηση της ασφαλείας του ηλεκτρικού εργαλείου.

Πρόσθετοι κανόνες ασφαλείας ειδικά για περιστροφικές σφύρες

- **Φοράτε προστατευτικά για τα αυτιά.** Η έκθεση στο θόρυβο μπορεί να προκαλέσει απώλεια ακοής.
- **Χρησιμοποιείτε τις βοηθητικές λαβές που παρέχονται με το εργαλείο.** Η απώλεια ελέγχου μπορεί να προκαλέσει προσωπικό τραυματισμό.
- **Να κρατάτε τα ηλεκτρικά εργαλεία από τις μονωμένες επιφάνειες κρατήματος όταν εκτελείτε εργασίες, κατά τις οποίες τα εργαλεία κοπής ενδέχεται να έρθουν σε επαφή με κρυφές καλωδιώσεις ή με το καλώδιο του εργαλείου.** Η επαφή με ηλεκτροφόρο σύρμα θα καταστήσει ηλεκτροφόρα και τα εκτεθειμένα μεταλλικά τμήματα του ηλεκτρικού εργαλείου, προκαλώντας ηλεκτροπληξία στο χειριστή.
- **Χρησιμοποιήστε σφιγκτήρες ή άλλο πρακτικό τρόπο για τη στερέωση με ασφάλεια και την υποστήριξη του υπό κατεργασία αντικειμένου σε μια σταθερή πλατφόρμα.** Το κράτημα του αντικειμένου με το χέρι ή η στερέωσή του στο σώμα σας δεν εγγυάται τη σταθερότητα και ενδέχεται να οδηγήσει σε απώλεια ελέγχου.
- **Φοράτε προστατευτικά γυαλιά ή άλλα προστατευτικά για τα μάτια.** Οι εργασίες σφυρηλάτησης έχουν ως αποτέλεσμα την εμφάνιση ιπτάμενων ροκανιδιών. Τα ιπτάμενα σωματίδια μπορούν να προκαλέσουν μόνιμες βλάβες στα μάτια. Να φοράτε μάσκα για τη σκόνη ή αναπνευστήρα για εφαρμογές κατά τις οποίες δημιουργείται σκόνη. Ενδέχεται να απαιτείται η χρήση προστατευτικών για τα αυτιά για τις περισσότερες εφαρμογές.
- **Κρατάτε πάντοτε σταθερά το εργαλείο. Μην επιχειρήσετε να χειριστείτε το παρόν εργαλείο αν δεν το κρατάτε και με τα δύο χέρια.** Συνιστάται να χρησιμοποιείτε πάντοτε την πλευρική λαβή. Ο χειρισμός του εργαλείου με ένα χέρι θα οδηγήσει σε απώλεια ελέγχου. Επίσης, η θραύση ή η αντιμετώπιση σκληρών υλικών, όπως οι ράβδοι οπλισμού, ενδέχεται να είναι επικίνδυνη. Συσφίξτε με ασφάλεια την πλευρική λαβή πριν από τη χρήση.
- **Μη χρησιμοποιείτε το εργαλείο για παρατεταμένα χρονικά διαστήματα.** Η δόνηση που προκαλείται από την ενέργεια της σφύρας ενδέχεται να είναι επιβλαβής για τα χέρια και τους βραχιόνες σας. Χρησιμοποιείτε

γάντια για την παροχή επιπλέον προστασίας και περιορίστε την έκθεση με συχνά διαστήματα ανάπαυσης.

- **Μην επιδιωκώτε μόνοι σας τα τρυπάνια.** Η επιδιόρθωση των σμιλών πρέπει να πραγματοποιείται από εξουσιοδοτημένο ειδικό. Οι σμίλες που έχουν επιδιορθωθεί ακατάλληλα μπορούν να προκαλέσουν τραυματισμό.
- **Να φοράτε γάντια όταν χειρίζεστε το εργαλείο ή όταν αλλάζετε τρυπάνια.** Τα προσπελάσιμα μεταλλικά τμήματα του εργαλείου και τα τρυπάνια μπορεί να θερμανθούν υπερβολικά κατά τη διάρκεια της λειτουργίας. Μικρά τεμάχια θραυσμένου υλικού μπορεί να τραυματίσουν τα γυμνά χέρια.
- **Ποτέ μην αφήνετε κάτω το εργαλείο εάν το τρυπάνι δεν έχει σταματήσει να κινείται εντελώς.** Τα κινούμενα τρυπάνια μπορούν να προκαλέσουν τραυματισμό.
- **Μη χτυπάτε κατεστραμμένα τρυπάνια με σφυρί για να τα αποκολλήσετε.** Ενδέχεται να αποκολληθούν θραύσματα μετάλλου ή ροκανίδια του υλικού, προκαλώντας τραυματισμό.
- **Οι ελαφρώς φθαρμένες σμίλες μπορούν να ακονιστούν εκ νέου με τρόχισμα.**
- **Διατηρείτε το καλώδιο του ρεύματος μακριά από το περιστρεφόμενο τρυπάνι. Μην τυλίγετε το καλώδιο γύρω από οποιοδήποτε μέρος του σώματός σας.** Ένα ηλεκτρικό καλώδιο που έχει τυλιχτεί γύρω από ένα περιστρεφόμενο τρυπάνι μπορεί να προκαλέσει ατομικό τραυματισμό και απώλεια ελέγχου.

Λοιποί κίνδυνοι

Οι ακόλουθοι κίνδυνοι προέρχονται από τη χρήση των περιστρεφόμενων σφυριών:

- τραυματισμός προκαλούμενος από επαφή με τα περιστρεφόμενα μέρη ή τα ζεστά μέρη του εργαλείου

Παρά την εφαρμογή των σχετικών κανονισμών ασφαλείας και τη χρήση συσκευών ασφαλείας, κάποιοι από τους λοιπούς κινδύνους δεν είναι δυνατό να αποφευχθούν. Αυτοί είναι:

- Βλάβη στην ακοή.
- Κίνδυνος εγκλωβισμού των δαχτύλων κατά την αλλαγή εξαρτημάτων.
- Βλάβες στην υγεία από εισπνοή της σκόνης που παράγεται κατά την εργασία σε μπετόν και/ή τοιχοποιία.

Ενδείξεις επάνω στο εργαλείο

Επάνω στο εργαλείο εμφανίζονται τα παρακάτω εικονογράμματα:



Διαβάστε το εγχειρίδιο οδηγιών πριν από τη χρήση.



Φοράτε προστατευτικά για τα αυτιά.



Φοράτε προστατευτικά για τα μάτια.

ΘΕΣΗ ΚΩΔΙΚΟΥ ΗΜΕΡΟΜΗΝΙΑΣ

Ο κωδικός ημερομηνίας, ο οποίος περιλαμβάνει επίσης το έτος κατασκευής, είναι εκτυπωμένος εντός της επιφάνειας του περιβλήματος, στο σημείο που σχηματίζει την άρθρωση προσαρμογής μεταξύ του εργαλείου και της μπαταρίας.

Παράδειγμα:

2009 XX XX

Έτος κατασκευής

Σημαντικές οδηγίες ασφαλείας για κάθε τύπο φορτιστή μπαταρίας

ΔΙΑΤΗΡΗΣΤΕ ΑΥΤΕΣ ΤΙΣ ΟΔΗΓΙΕΣ: Το παρόν εγχειρίδιο περιλαμβάνει σημαντικές οδηγίες για την ασφάλεια και τη λειτουργία του φορτιστή μπαταριών DE9000.

- Πριν από τη χρήση, διαβάστε όλες τις οδηγίες και τις προειδοποιητικές ενδείξεις επάνω στο φορτιστή, την μπαταρία και το προϊόν στο οποίο χρησιμοποιείται η μπαταρία.



ΚΙΝΔΥΝΟΣ: Κίνδυνος ηλεκτροπληξίας. Στους ακροδέκτες φόρτισης υπάρχει τάση 230 Volt. Μην αγγίζετε με αγώγιμα αντικείμενα. Μπορεί να υποστείτε ηλεκτροπληξία.



ΠΡΟΕΙΔΟΠΟΙΗΣΗ: Κίνδυνος ηλεκτροπληξίας. Μην επιτρέπεται την εισροή τυχόν υγρών στο εσωτερικό του φορτιστή. Μπορεί να υποστείτε ηλεκτροπληξία.



ΠΡΟΣΟΧΗ: Κίνδυνος εγκαυμάτων. Για να ελαττώσετε τον κίνδυνο τραυματισμού, να φορτίζετε μόνο επαναφορτιζόμενες μπαταρίες της DeWALT. Άλλοι τύποι μπαταριών ενδέχεται να εκραγούν προκαλώντας προσωπικό τραυματισμό και ζημιές.



ΠΡΟΣΟΧΗ: Υπό ορισμένες συνθήκες, ενώ ο φορτιστής είναι συνδεδεμένος στην τροφοδοσία, οι εκτεθειμένες επαφές φόρτισης που βρίσκονται στο εσωτερικό του φορτιστή μπορεί να βραχυκυκλωθούν από την ύπαρξη ξένης ύλης. Οι ξένες ύλες αγωγιμής φύσης όπως, ενδεικτικά, το άχυρο σιδήρου, το φύλλο αλουμινίου ή άλλου είδους συσσώρευση μεταλλικών σωματιδίων, πρέπει να διατηρούνται μακριά από τις υποδοχές του φορτιστή. Να αποσυνδέετε πάντοτε το φορτιστή από την τροφοδοσία όταν δεν υπάρχει μπαταρία στην αντίστοιχη υποδοχή. Να αποσυνδέετε το φορτιστή προτού τον καθαρίσετε.

- **ΜΗΝ προσπαθήσετε να φορτίσετε την μπαταρία με φορτιστές άλλου τύπου εκτός από αυτούς που αναφέρονται στο παρόν εγχειρίδιο.** Ο φορτιστής και η μπαταρία έχουν σχεδιαστεί ειδικά για να λειτουργούν μαζί.
- **Οι φορτιστές αυτοί δεν προορίζονται για άλλη χρήση εκτός από τη φόρτιση των επαναφορτιζόμενων μπαταριών της DeWALT.** Οποιαδήποτε άλλη χρήση ενέχει κίνδυνο πυρκαγιάς ή ηλεκτροπληξίας.
- **Μην εκθέτετε το φορτιστή σε βροχή ή χιόνι.**
- **Όταν αποσυνδέετε το φορτιστή, να τραβάτε το καλώδιο από το φως και όχι από το ίδιο το καλώδιο.** Κατ' αυτόν τον τρόπο ελαττώνεται ο κίνδυνος φθοράς στο φως και το καλώδιο.
- **Βεβαιωθείτε ότι το καλώδιο είναι τοποθετημένο έτσι ώστε δεν μπορείτε να το πατήσετε, να σκοντάψετε σε αυτό ή να υποστείτε άλλου είδους φθορά ή καταπόνηση.**
- **Μη χρησιμοποιείτε προέκταση εκτός εάν είναι απολύτως απαραίτητο.** Η χρήση ακατάλληλης προέκτασης ενέχει κίνδυνο πυρκαγιάς ή ηλεκτροπληξίας.
- **Μην τοποθετείτε κανένα αντικείμενο στο επάνω στο φορτιστή και μην τοποθετείτε το φορτιστή επάνω σε μαλακή επιφάνεια που μπορεί να φράξει τις υποδοχές αερισμού προκαλώντας εσωτερική υπερθέρμανση.** Τοποθετήστε το φορτιστή σε σημείο μακριά από κάθε πηγή θερμότητας. Ο φορτιστής αερίζεται μέσω υποδοχών στο επάνω και το κάτω μέρος του περιβλήματος.
- **Μη χρησιμοποιείτε το φορτιστή όταν υπάρχει φθαρμένο καλώδιο ή φως.** Φροντίστε για την άμεση αντικατάστασή τους.

ΕΛΛΗΝΙΚΑ

- **Μη χρησιμοποιείτε τον φορτιστή εάν υποστεί απότομο χτύπημα, πτώση ή άλλου είδους φθορά με οποιονδήποτε τρόπο.** Φροντίστε για τη μεταφορά του σε εξουσιοδοτημένο κέντρο σέρβις.
- **Μην αποσυναρμολογείτε το φορτιστή. Εάν χρειαστεί σέρβις ή επισκευή, φροντίστε για τη μεταφορά του σε εξουσιοδοτημένο κέντρο σέρβις.** Η λανθασμένη επανασυναρμολόγηση ενέχει κίνδυνο ηλεκτροπληξίας ή πυρκαγιάς.
- **Αποσυνδέετε το φορτιστή από την πρίζα προτού τον καθαρίσετε. Έτσι ελαττώνεται ο κίνδυνος ηλεκτροπληξίας.** Η αφαίρεση της μπαταρίας δεν ελαττώνει αυτόν τον κίνδυνο.
- **ΠΟΤΕ μην επιχειρήσετε να συνδέσετε 2 φορτιστές μαζί.**
- **Ο φορτιστής είναι σχεδιασμένος να λειτουργεί σε τυπικό οικιακό ηλεκτρικό ρεύμα τάσης 230 V. Μην επιχειρήσετε να τον χρησιμοποιήσετε σε οποιαδήποτε άλλη τάση.** Αυτό δεν ισχύει για τον φορτιστή αυτοκινήτου.

ΔΙΑΤΗΡΗΣΤΕ ΑΥΤΕΣ ΤΙΣ ΟΔΗΓΙΕΣ

Μεταφορά

Τα συγκροτήματα μπαταριών DEWALT Li-Ion συμμορφώνονται με τις απαραίτητες απαιτήσεις δοκιμών του Εγχειριδίου Δοκιμών και Κριτηρίων των HE (ST/SG/AC.10/11/Rev.3 Μέρος III, Υποπαράγραφος 38,3)

- Τα συγκροτήματα μπαταριών έχουν αποτελεσματική προστασία ενάντια της εσωτερικής υπερπίεσης και κλειστού κυκλώματος.
- Παρέχονται τα κατάλληλα μέτρα για την αποφυγή αναγκασμένης διάρρηξης και επικίνδυνων αποθεμάτων ρεύματος.
- Το αντίστοιχο περιεχόμενο λιθίου είναι κάτω από τη σχετική τιμή ορίου.

Τα συγκροτήματα μπαταριών DEWALT Li-Ion απαλλάσσονται από τους τοπικούς ή διεθνούς κανονισμούς για τα επικίνδυνα αγαθά. Ωστόσο, αυτή οι κανονισμοί γίνονται σχετικοί όταν μεταφέρονται μαζί μερικά συγκροτήματα μπαταριών.

- Βεβαιωθείτε ότι τα συγκροτήματα μπαταριών συσκευάζονται σύμφωνα με τους κανονισμούς επικίνδυνων αγαθών όπως αναφέρεται πιο πάνω για την αποφυγή κλειστού κυκλώματος.

Φορτιστές

Ο φορτιστής DE9000 μπορεί να δεχτεί μπαταρίες Li-Ion τάσης 28 V και 36 V.

Ο φορτιστής αυτός δεν απαιτεί ρύθμιση και έχει σχεδιαστεί έτσι ώστε η λειτουργία του να είναι όσο το δυνατό πιο εύκολη.

Διαδικασία φόρτισης (fig. A, B)



ΚΙΝΔΥΝΟΣ: Κίνδυνος ηλεκτροπληξίας. Στους ακροδέκτες φόρτισης υπάρχει τάση 230 Volt. Μην αγγίζετε με αγωγίμα αντικείμενα. Κίνδυνος ηλεκτροπληξίας.

1. Συνδέστε το φορτιστή (13) σε κατάλληλη πρίζα προτού τοποθετήσετε την μπαταρία.
2. Τοποθετήστε την μπαταρία στον φορτιστή. Η κόκκινη φωτεινή ένδειξη (φόρτιση) αναβοσβήνει συνεχόμενα υποδεικνύοντας ότι έχει ξεκινήσει η διαδικασία φόρτισης.
3. Η ολοκλήρωση της φόρτισης υποδεικνύεται όταν η κόκκινη φωτεινή ένδειξη παραμένει αναμμένη συνεχώς. Η μπαταρία είναι πλήρως φορτισμένη και μπορεί να χρησιμοποιηθεί τη δεδομένη στιγμή ή να παραμείνει στο φορτιστή.

Σημείωση: Για να διασφαλιστεί η μέγιστη απόδοση και διάρκεια ζωής των μπαταριών Li-Ion, φορτίστε την μπαταρία επί τουλάχιστον 10 ώρες πριν από την πρώτη χρήση.

Κύκλος φόρτισης

Ανατρέξτε στον παρακάτω πίνακα σχετικά με την κατάσταση φόρτισης της μπαταρίας.

| Κατάσταση φόρτισης | | | | |
|---|-------|----|----|----|
| Γίνεται φόρτιση | - | - | - | - |
| Πλήρης φόρτιση | _____ | | | |
| Καθυστέρηση λόγω θερμής/ ψυχρής μπαταρίας | — | - | — | - |
| Αντικαταστήστε την μπαταρία | | | | |
| Πρόβλημα | ** | ** | ** | ** |

Αυτόματη ανανέωση

Η λειτουργία αυτόματης ανανέωσης εξισορροπεί ή αντισταθμίζει τις ξεχωριστές κυψέλες μιας μπαταρίας στη μέγιστη χωρητικότητα. Οι μπαταρίες πρέπει να ανανεώνονται κάθε εβδομάδα ή κάθε φορά που η μπαταρία δεν αποδίδει στον ίδιο βαθμό.

Για να ανανεώσετε την μπαταρία, τοποθετήστε την στον φορτιστή ως συνήθως. Αφήστε την επί τουλάχιστον 10 ώρες στον φορτιστή.

Καθυστέρηση λόγω θερμής/ ψυχρής μπαταρίας

Όταν ο φορτιστής ανιχνεύσει μια πολύ θερμή ή ψυχρή μπαταρία, εκκινεί αυτόματα την καθυστέρηση λόγω θερμής/ ψυχρής μπαταρίας, έως ότου η θερμοκρασία της μπαταρίας προσεγγίσει την

κατάλληλη τιμή. Τότε, ο φορτιστής μεταβαίνει αυτόματα στη λειτουργία φόρτισης μπαταρίας. Με τη δυνατότητα αυτή εξασφαλίζεται η μέγιστη διάρκεια ζωής της μπαταρίας.

ΜΟΝΟ ΓΙΑ ΜΠΑΤΑΡΙΕΣ LI-ION

Οι μπαταρίες Li-Ion διαθέτουν ένα ηλεκτρονικό σύστημα προστασίας που προστατεύει την μπαταρία από υπερφόρτωση, υπερθέρμανση και βαθιά εκφόρτιση.

Το εργαλείο απενεργοποιείται αυτόματα όταν ενεργοποιηθεί το ηλεκτρονικό σύστημα προστασίας. Εάν αυτό συμβεί, τοποθετήστε την μπαταρία Li-Ion στον φορτιστή έως ότου φορτιστεί πλήρως.

Σημαντικές οδηγίες ασφαλείας για κάθε τύπο μπαταρίας

Όταν παραγγέλνετε εφεδρικές μπαταρίες, φροντίστε να συμπεριλάβετε τον αριθμό καταλόγου και την τάση.

Η μπαταρία δεν είναι πλήρως φορτισμένη όταν αφαιρείται από τη συσκευασία της. Προτού χρησιμοποιήσετε την μπαταρία και τον φορτιστή, διαβάστε τις παρακάτω πληροφορίες ασφαλείας. Στη συνέχεια, ακολουθήστε τις διαδικασίες φόρτισης που περιγράφονται.

ΔΙΑΒΑΣΤΕ ΟΛΕΣ ΤΙΣ ΟΔΗΓΙΕΣ

- **Μην φορτίζετε και μη χρησιμοποιείτε την μπαταρία σε εκρηκτικές ατμόσφαιρες, όπως όταν υπάρχουν εύφλεκτα υγρά, αέρια ή σκόνη.** Η τοποθέτηση ή η αφαίρεση της μπαταρίας από τον φορτιστή ενδέχεται να προκαλέσει ανάφλεξη στη σκόνη ή τις αναθυμιάσεις.
- Φορτίζετε τις μπαταρίες αποκλειστικά σε φορτιστές της DEWALT.
- **ΜΗ ρίχνετε ή βυθίζετε σε νερό ή άλλα υγρά.**
- **Μην αποθηκεύετε ή χρησιμοποιείτε το εργαλείο και την μπαταρία σε μέρη όπου η θερμοκρασία μπορεί να προσεγγίσει ή να υπερβεί τους 40° C (105° F) (όπως σε εξωτερικά υπόστεγα ή μεταλλικά κτίσματα το καλοκαίρι).**



ΚΙΝΔΥΝΟΣ: Μην επιχειρήσετε ποτέ να ανοίξετε την μπαταρία για οποιονδήποτε λόγο. Εάν η θήκη της μπαταρίας έχει σπάσει ή έχει υποστεί ζημιά, μην την εισάγετε στον φορτιστή. Μη συνθλίβετε, μη ρίχνετε κάτω και μην καταστρέψετε την μπαταρία. Μη χρησιμοποιείτε την μπαταρία ή τον φορτιστή εάν υποστεί απότομο χτύπημα, πτώση ή εάν πατηθεί από όχημα ή εάν υποστεί άλλου

είδους φθορά με οποιονδήποτε τρόπο (π.χ. διάτρηση με καρφί, χτύπημα με σφυρί, πάτημα). Μπορεί να υποστείτε ηλεκτροπληξία. Οι κατεστραμμένες μπαταρίες πρέπει να επιστρέφονται στο κέντρο σέρβις για ανακύκλωση.



ΠΡΟΣΟΧΗ: Όταν δεν χρησιμοποιείτε το εργαλείο, τοποθετήστε το πλάγια σε μια σταθερή επιφάνεια για την αποφυγή του κινδύνου ανατροπής ή πτώσης. Ορισμένα εργαλεία με μπαταρίες μεγάλου μεγέθους μπορούν να σταθούν όρθια επάνω στην μπαταρία, αλλά ανατρέπονται εύκολα.

ΕΙΔΙΚΕΣ ΟΔΗΓΙΕΣ ΑΣΦΑΛΕΙΑΣ ΓΙΑ ΜΠΑΤΑΡΙΕΣ ΙΟΝΤΟΣ ΛΙΘΙΟΥ (LI-ION)

- **Μην αποτεφρώσετε την μπαταρία ακόμη και εάν έχει υποστεί σοβαρή ζημιά ή έχει φθαρεί εντελώς.** Σε περίπτωση πυρκαγιάς, η μπαταρία μπορεί να εκραγεί. Κατά την καύση μπαταριών ιόντων λιθίου δημιουργούνται τοξικές αναθυμιάσεις και υλικά.
- **Εάν το περιεχόμενο της μπαταρίας έρθει σε επαφή με το δέρμα, ξεπλύνετε αμέσως την περιοχή με ήπιο σαπούνι και νερό.** Εάν το υγρό της μπαταρίας εισέλθει στα μάτια, ξεπλύνετε με άφθονο νερό επί 15 λεπτά ή έως ότου σταματήσει ο ερεθισμός. Εάν η ιατρική βοήθεια είναι απαραίτητη, ο ηλεκτρολύτης της μπαταρίας αποτελείται από ένα μίγμα υγρών οργανικών υδρογονανθράκων και αλάτων λιθίου.
- **Τα περιεχόμενα των κυψελών μιας ανοιχτής μπαταρίας μπορούν να προκαλέσουν ερεθισμό του αναπνευστικού συστήματος.** Αναπνεύστε καθαρό αέρα. Εάν τα συμπτώματα επιμένουν, ζητήστε ιατρική βοήθεια.



ΠΡΟΕΙΔΟΠΟΙΗΣΗ: Κίνδυνος εγκαυμάτων. Το υγρό της μπαταρίας ενδέχεται να είναι εύφλεκτο εάν εκτεθεί σε σπινθήρα ή φλόγα.

Καπάκι μπαταρίας

Παρέχεται ένα προστατευτικό καπάκι για την κάλυψη των επαφών μιας αποσυνδεδεμένης μπαταρίας. Εάν δεν τοποθετηθεί το προστατευτικό καπάκι, τυχόν χαλαρά μεταλλικά αντικείμενα μπορούν να βραχυκυκλώσουν τις επαφές, προκαλώντας κίνδυνο πυρκαγιάς και καταστροφή στην μπαταρία.

1. Αφαιρέστε το προστατευτικό καπάκι προτού τοποθετήσετε την μπαταρία στο φορτιστή ή στο εργαλείο.

ΕΛΛΗΝΙΚΑ

2. Τοποθετήστε το προστατευτικό καπάκι στις επαφές αμέσως μόλις αφαιρέσετε την μπαταρία από τον φορτιστή ή το εργαλείο.



ΠΡΟΕΙΔΟΠΟΙΗΣΗ: Βεβαιωθείτε ότι έχει τοποθετηθεί το προστατευτικό καπάκι προτού αποθηκεύσετε ή μεταφέρετε μια αποσυνδεδεμένη μπαταρία.

Μπαταρία [εικ. (figure) A]

ΤΥΠΟΣ ΜΠΑΤΑΡΙΑΣ

Τα DC228 και DC229 λειτουργούν με μπαταρίες Li-Ion των 28 Volt.

Τα DC232 και DC234 λειτουργούν με μπαταρίες Li-Ion των 36 Volt.

Συστάσεις για την αποθήκευση

1. Το καλύτερο μέρος αποθήκευσης είναι ένα δροσερό και στεγνό μέρος, μακριά από το άμεσο ηλιακό φως και την υπερβολική ζέστη ή κρύο. Για βέλτιστη απόδοση και διάρκεια ζωής, αποθηκεύετε τις μπαταρίες σε θερμοκρασία δωματίου όταν δεν τις χρησιμοποιείτε.

ΣΗΜΕΙΩΣΗ: Οι μπαταρίες Li-Ion πρέπει να είναι πλήρως φορτισμένες όταν αποθηκεύονται.

2. Η μακροχρόνια αποθήκευση δεν θα προξενήσει βλάβη στην μπαταρία ή το φορτιστή. Υπό κατάλληλες συνθήκες, η αποθήκευση μπορεί να διαρκέσει για έως και 5 έτη.

Πινακίδες στο φορτιστή και στο συγκρότημα μπαταριών

Οι πινακίδες στο φορτιστή και στο συγκρότημα μπαταριών δείχνει τα ακόλουθα σύμβολα:



Για ασφαλή λειτουργία διαβάστε το βιβλίο οδηγιών



Για τον χρόνο φόρτισης δείτε τα τεχνικά χαρακτηριστικά



Μην εκθέτετε τον φορτιστή στη βροχή



Μην τοποθετείτε μεταλλικά ή άλλα αγώγιμα υλικά



Μην φορτίζετε κατεστραμμένα συγκροτήματα μπαταριών



Μην χρησιμοποιείτε φορτιστές που έχουν υποστεί ζημιά



Να χρησιμοποιείτε μόνο σε θερμοκρασίες από 4° έως 40° C



Να αλλάζετε τυχόν φθαρμένο καλώδιο αμέσως



Πρόβλημα του φορτιστή



Πρόβλημα της μπαταρίας



Κατά το τέλος της τεχνικής του ζωής, απορρίψτε το συγκρότημα μπαταριών με την δέουσα φροντίδα για το περιβάλλον



Μη καίτε το συγκρότημα μπαταριών



Φορτίστε μόνο με γνήσιος φορτιστές DEWALT

Ελεγχος του περιεχομένου της συσκευασίας

Στη συσκευασία υπάρχουν:

- 1 Ασύρματο περιστροφικό σφυροτρύπανο
- 1 Πλευρική λαβή
- 1 Ράβδος ρύθμισης βάθους
- 1 Σύστημα εξαγωγής σκόνης (DC228, DC229, DC232, DC234)
- 1 Σφιγκτήρας δράπανου χωρίς κλειδί (DC229, DC234)
- 2 Μπαταρίες (μόνο μοντέλα KL)
- 1 Φορτιστής
- 1 Κιβώτιο (μόνο μοντέλα K)
- 1 Εγχειρίδιο οδηγιών
- 1 Αναλυτικό σχέδιο

ΣΗΜΕΙΩΣΗ: Οι μπαταρίες και οι φορτιστές δεν περιλαμβάνονται με τα μοντέλα της σειράς N.

- Ελέγξτε το εργαλείο, τα ανταλλακτικά και τα εξαρτήματα για βλάβες που ίσως έχουν προκληθεί κατά τη μεταφορά.
- Αφιερώστε λίγο χρόνο για να διαβάσετε και να κατανοήσετε όλο το φυλλάδιο οδηγιών πριν να χρησιμοποιήσετε το εργαλείο.

Περιγραφή (εικ. A, A1, D, H)

ΠΡΟΕΙΔΟΠΟΙΗΣΗ: Μην τροποποιείτε ποτέ το ηλεκτρικό εργαλείο ή οποιοδήποτε τμήμα του. Μπορεί να προκληθεί ζημιά ή προσωπικός τραυματισμός.

ΠΡΟΟΡΙΖΟΜΕΝΗ ΧΡΗΣΗ

Τα ασύρματα περιστροφικά σφυροτρύπανα DC228, DC229, DC232 και DC234 σχεδιάστηκαν για επαγγελματικές εφαρμογές διάτρησης, χρήσης σφυροτρύπανου και βιδώματος, καθώς και για ελαφριές εργασίες πελεκήματος.

ΝΑ ΜΗ χρησιμοποιούνται σε συνθήκες υγρασίας ή όταν υπάρχουν εύφλεκτα υγρά ή αέρια.

Τα υψηλής απόδοσης περιστροφικά σφυροτρύπανα είναι επαγγελματικά ηλεκτρικά εργαλεία. **ΜΗΝ** αφήνετε τα παιδιά να έρχονται σε επαφή με το εργαλείο. Απαιτείται επίβλεψη όταν το εργαλείο αυτό χρησιμοποιείται από μη έμπειρους χειριστές.

- 1 Διακόπτης μεταβολής ταχύτητας
- 2 Ρυθμιστικό περιστροφής προς τα εμπρός/προς τα πίσω
- 3 Επιλογέας τρόπου λειτουργίας
- 4 Κλειδώμα ασφάλειας
- 5 Εργαλειοδέτης
- 6 Κολάρο ασφάλειας
- 7 Κάλυμμα για τη σκόνη
- 8 Ράβδος ρύθμισης βάρους
- 9 Πλευρική λαβή
- 10 Κύρια λαβή
- 11 Μπαταρία

Φορτιστής

Ο φορτιστής DE9000 δέχεται μπαταρίες Li-Ion της DeWALT τάσης 36 V (DE9360) και 28 V (DE9280) σε 2,2 Ah.

- 11 Μπαταρία
- 12 Κουμπί απελευθέρωσης
- 13 Φορτιστής
- 14 Δείκτες φόρτισης (κόκκινου χρώματος)
- 15 Περιβλήμα ασφάλισης εργαλειοδέτη
- 16 Σφιγκτήρας δράπανου

Σύστημα εξαγωγής σκόνης

- 17 Ηλεκτρικοί ακροδέκτες για το σύστημα εξαγωγής σκόνης [DC228, DC229, DC232, DC234 (εκτός από τον τύπο 1)]
- 18 Σύστημα εξαγωγής σκόνης (D25302DH, πωλείται ξεχωριστά)
- 19 Σύστημα εξαγωγής σκόνης συνδεδεμένο σε περιστροφικό σφυροτρύπανο

DC228, DC232, DC229, DC234 (ΕΚΤΟΣ ΑΠΟ ΤΟΝ ΤΥΠΟ 1)

Το σύστημα εξαγωγής σκόνης D25302DH μπορεί να αγοραστεί ξεχωριστά από τον πλησιέστερο εξουσιοδοτημένο αντιπρόσωπο της DeWALT με επιπλέον χρέωση.

Συμπλέκτης υπερφόρτωσης

Σε περίπτωση που κάποιο τρυπάνι μπλοκάρει, η μετάδοση της κίνησης στην άτρακτο του δραπάνου διακόπτεται. Λόγω των δυνάμεων που αναπτύσσονται, πρέπει πάντα να κρατάτε το εργαλείο και με τα δύο χέρια και να παίρνετε μια σταθερή στάση.

Μηχανισμός φρένου

Όταν σταματήσετε να πιέζετε το διακόπτη μεταβλητής ταχύτητας, η άτρακτος ακαριαία θα σταματήσει να γυρίζει.

Ενεργός έλεγχος κραδασμών

Ο ενεργός έλεγχος κραδασμών εξουδετερώνει τους κραδασμούς αναπήδησης του μηχανισμού κρούσης. Η μείωση των κραδασμών στο χέρι και τον βραχίονα, επιτρέπει την πιο άνετη και μεγαλύτερης διάρκειας χρήση και μεγαλώνει τον χρόνο ζωής του εργαλείου. Στη διάρκεια της λειτουργίας, το ελατήριο ισορροπεί τις δυνάμεις δόνησης. Αυτό μπορεί να αισθανθεί από τη δράση μαξιλαριού όταν εφαρμόζεται πίεση στον εργαλείο. Βεβαιωθείτε ότι το ελατήριο έχει ενεργοποιηθεί αλλά όχι σταθερά. Ο μηχανισμός πρέπει να μετακινείται ελεύθερα.

Ηλεκτρική ασφάλεια

Το ηλεκτρικό μοτέρ είναι σχεδιασμένο να λειτουργεί σε μία και μόνο τάση.

Ελέγχετε πάντοτε αν η τάση τροφοδοσίας αντιστοιχεί σε αυτήν που αναγράφεται στην πινακίδα του εργαλείου.

ΕΛΛΗΝΙΚΑ



Το εργαλείο σας φέρει διπλή μόνωση κατά EN 60335. Κατά συνέπεια δε χρειάζεται καλώδιο γείωσης.

Εάν το καλώδιο τροφοδοσίας υποστεί βλάβη, πρέπει να αντικατασταθεί από ειδικά διαμορφωμένο καλώδιο που διατίθεται μέσω της υπηρεσίας εξυπηρέτησης της DEWALT.

Χρήση καλωδίου επέκτασης

Εάν χρειάζεται καλώδιο επέκτασης, χρησιμοποιήστε εγκεκριμένο καλώδιο επέκτασης κατάλληλο για την απορροφούμενη ηλεκτρική ισχύ αυτού του εργαλείου (δείτε τα τεχνικά στοιχεία). Η ελάχιστη διατομή του αγωγού είναι 1 mm².

Όταν χρησιμοποιείτε καλώδιο σε ρολό, να ξετυλίγετε πάντοτε το καλώδιο εντελώς.

Συναρμολόγηση και ρύθμιση



ΠΡΟΕΙΔΟΠΟΙΗΣΗ: Πριν από τη συναρμολόγηση και ρύθμιση, αφαιρείτε πάντα το συγκρότημα μπαταριών.



ΠΡΟΕΙΔΟΠΟΙΗΣΗ: Πάντα θέτετε εκτός το εργαλείο πριν βάλετε ή αφαιρέσετε το συγκρότημα μπαταριών.



ΠΡΟΕΙΔΟΠΟΙΗΣΗ: Χρησιμοποιητε μόνο μπαταρίες και φορτιστή DEWALT.

Τοποθέτηση και αφαίρεση του συγκροτήματος μπαταριών (εικ. Α)

- Για το τοποθετήστε το συγκρότημα μπαταριών (11), ευθυγραμμίστε το με τη θήκη στο εργαλείο. Ολισθήστε το συγκρότημα μπαταριών στη θήκη και σπρώξτε το μέχρι να προσαρμοστεί στη θέση της.
- Για να αφαιρέσετε το συγκρότημα μπαταριών, πιέστε το κουμπί απελευθέρωσης (12) ενώ ταυτόχρονα τραβάτε το συγκρότημα μπαταριών έξω από τη θήκη.

Επιλογή τρόπου λειτουργίας (εικ. C)

Το εργαλείο μπορεί να λειτουργήσει με τους εξής τρόπους:



Περιστροφική διάτρηση: για βίδωμα και για διάτρηση ατσαλιού, ξύλου και πλαστικών.



Κρουστική διάτρηση: για όλες τις εφαρμογές διάτρησης σε σκυρόδεμα και λιθοδομή.



Απλή κρούση: ελαφριά σφυρηλάτηση.

- Για να επιλέξετε την επιθυμητή λειτουργία, πιέστε την κλειδαριά ασφαλείας (4) και στρέψτε τον διακόπτη επιλογής λειτουργίας (3) μέχρι το σύμβολο που αντιστοιχεί στην επιθυμητή λειτουργία.
- Ελευθερώστε την κλειδαριά ασφαλείας και βεβαιωθείτε ότι ο διακόπτης επιλογής λειτουργίας έχει ασφαλίσει στη σωστή θέση.



ΠΡΟΕΙΔΟΠΟΙΗΣΗ: Μην προβαίνετε σε επιλογή λειτουργίας κατά το χρόνο λειτουργίας του εργαλείου.

Τοποθέτηση και αφαίρεση των εξαρτημάτων SDS Plus (εικ. D)

Οι τύποι αυτοί χρησιμοποιούν τρυπάνια και εργαλεία σμίλευσης SDS Plus (για τη διατομή του λαιμού των τρυπανιών SDS Plus, δείτε το ένθετο στο σχήμα D).

- Καθαρίστε και λιπάνετε το πίσω μέρος του τρυπανιού.
- Εισάγετε το πίσω μέρος του τρυπανιού στην βάση του τσοκ (5).
- Πιέστε το πίσω μέρος του τρυπανιού προς τα κάτω και γυρίστε ελαφρά μέχρι να μπει στις σχισμές.
- Πιέστε το τρυπάνι για να βεβαιωθείτε ότι έχει κλειδώσει καλά. Στη κρουστική λειτουργία πρέπει το τρυπάνι να μπορεί να κινείται αξονικά για αρκετά εκατοστά όταν είναι κλειδωμένο στην βάση του τσοκ.
- Για να βγάλετε το τρυπάνι τραβήξτε προς τα πίσω τον ασφαλιστικό δακτύλιο του σφιγκτήρα του εργαλείου (15) και τραβήξτε το τρυπάνι έξω από τον σφιγκτήρα του εργαλείου.

Τοποθέτηση της πλευρικής λαβής (εικ. E)

Η πλευρική λαβή (9) μπορεί να τοποθετηθεί ώστε να εξυπηρετεί τόσο τους αριστερόχειρες όσο και τους δεξιόχειρες.



ΠΡΟΕΙΔΟΠΟΙΗΣΗ: Μην χρησιμοποιείτε το εργαλείο χωρίς την πλευρική λαβή σωστά τοποθετημένη.

- Χαλαρώστε την πλευρική λαβή.
- Για τους δεξιόχειρες, τοποθετήστε το δακτύλιο σύσφιξης πλευρικής λαβής πάνω από το κολάρο πίσω από τον σφιγκτήρα εργαλείου, με τη λαβή από τα δεξιά.
- Για τους αριστερόχειρες, τοποθετήστε το δακτύλιο σύσφιξης πλευρικής λαβής πάνω από το κολάρο πίσω από τον σφιγκτήρα εργαλείου, με τη λαβή από αριστερά.
- Περιστρέψτε την πλευρική λαβή μέχρι την επιθυμητή θέση και σφίξτε τη λαβή.

Καθορισμός του βάθους διάτρησης

(εικ. F)

- Βάλτε το απαιτούμενο τρυπάνι διάτρησης.
- Χαλαρώστε την πλευρική λαβή (9).
- Τοποθετήστε τη ράβδο ρύθμισης βάθους (8) μέσα από την οπή στο δακτύλιο σύσφιξης της πλευρικής λαβής.
- Ρυθμίστε το βάθος διάτρησης, όπως φαίνεται στην εικόνα.
- Σφίξτε την πλευρική λαβή.

Διακόπτης κανονικής/αντίστροφης

περιστροφής (εικ. G)

- Τραβήξτε το συρόμενο διακόπτη κανονικής/ αντίστροφης περιστροφής (2) αριστερά για κανονική (δεξιόστροφη) περιστροφή. Βλέπε τα βέλη πάνω στο εργαλείο.
- Τραβήξτε το συρόμενο διακόπτη κανονικής/ αντίστροφης περιστροφής (2) δεξιά για αντίστροφη (αριστερόστροφη) περιστροφή.



ΠΡΟΣΟΧΗ: Πριν αλλάξετε τη φορά περιστροφής, περιμένετε πάντοτε να σταματήσει εντελώς η κίνηση του μοτέρ.

DC229, DC234 - Αντικατάσταση του χιτώνιου ασφάλισης με τον σφιγκτήρα (εικ. H)

- Στρέψτε τον ασφαλιστικό δακτύλιο (6) στη θέση απασφάλισης και αφαιρέστε το χιτώνιο ασφάλισης (5) τραβώντας το.
- Πιέστε τον σφιγκτήρα (16) στην άτρακτο και στρέψτε τον ασφαλιστικό δακτύλιο στη θέση ασφάλισης.
- Για να αντικαταστήσετε τον σφιγκτήρα με το χιτώνιο ασφάλισης, αρχικά αφαιρέστε τον σφιγκτήρα με τον ίδιο τρόπο που αφαιρέσατε

το χιτώνιο ασφάλισης. Επειτα, τοποθετήστε το χιτώνιο ασφάλισης με τον ίδιο τρόπο που τοποθετήσατε τον σφιγκτήρα.



ΠΡΟΣΟΧΗ: Ποτέ μη χρησιμοποιείτε συνήθη τσοκ κατά τη λειτουργία κρουστικής διάτρησης.

Αντικατάσταση του καλύμματος σκόνης

(εικ. D)

Το κάλυμμα σκόνης (7) αποτρέπει την εισαγωγή σκόνης στο μηχανισμό. Ένα φθαρμένο κάλυμμα πρέπει να αντικαθίσταται αμέσως.

- Τραβήξτε προς τα πίσω το χιτώνιο ασφάλισης του σφιγκτήρα εργαλείου (15) και αφαιρέστε το κάλυμμα σκόνης (7).
- Τοποθετήστε το νέο κάλυμμα.
- Ελευθερώστε το χιτώνιο ασφάλισης του σφιγκτήρα εργαλείου.

ΛΕΙΤΟΥΡΓΙΑ

Οδηγίες χρήσης



ΠΡΟΕΙΔΟΠΟΙΗΣΗ:

- Τηρείτε πάντοτε τις οδηγίες ασφαλείας και τους ισχύοντες κανονισμούς.
- Φροντίστε να ενημερωθείτε σχετικά με τη θέση σωλήνων και καλωδίων.
- Μην ασκείτε μεγάλη πίεση στο εργαλείο. Η υπερβολική πίεση δεν επιταχύνει τη διάτρηση αλλά μειώνει την απόδοση του εργαλείου και ενδέχεται να ελαττώσει και τη διάρκεια ζωής του.
- Μην εισάγετε το τρυπάνι ή μην βιδώνετε σε μεγάλο βάθος, για να αποφύγετε την καταστροφή του καλύμματος σκόνης. Να κρατάτε πάντα το εργαλείο γερά και με τα δύο χέρια, παίρνοντας μία σταθερή στάση. Θα πρέπει πάντοτε να χειρίζεστε το εργαλείο με την πλευρική λαβή κατάλληλα τοποθετημένη.
- Εάν το εργαλείο κοπής δεν είναι πλέον κοφτερό, αντικαταστήστε το με νέο εργαλείο κοπής.

ΕΛΛΗΝΙΚΑ

Πριν από τη λειτουργία:

- Βεβαιωθείτε ότι το συγκρότημα μπαταριών σας είναι (πλήρως) φορτισμένο.
- Βεβαιωθείτε ότι οι μπαταρίες έχουν ασφαλίσει στη θέση τους.

Κατάλληλη θέση χεριών (εικ. I)



ΠΡΟΕΙΔΟΠΟΙΗΣΗ: Για να ελαττώσετε τον κίνδυνο προσωπικού τραυματισμού, να χρησιμοποιείτε **ΠΑΝΤΟΤΕ** την κατάλληλη θέση των χεριών, όπως φαίνεται.



ΠΡΟΕΙΔΟΠΟΙΗΣΗ: Για να ελαττώσετε τον κίνδυνο προσωπικού τραυματισμού, **ΠΑΝΤΟΤΕ** να κρατάτε καλά το εργαλείο για να είστε προετοιμασμένοι σε περίπτωση ξαφνικής αντίδρασης.

Κατάλληλη θέση των χεριών σημαίνει το ένα χέρι στην πλευρική λαβή (9) και το άλλο χέρι στην κύρια λαβή (10).

Ξεκίνηση/Σταμάτημα (εικ. A)

- Για να ανοίγωστε το εργαλείο πιέστε το διακόπτη μεταβλητής ταχύτητας (1) οπίζει η ταχύτητα.
- Για να σταματήσετε το εργαλείο απελευθερώστε το διακόπτη.
- Για να ασφαλίσετε το εργαλείο στη θέση εκτός λειτουργίας off, μετακινήστε τον διακόπτη κανονικής/αντίστροφης περιστροφής (2) στην κεντρική θέση.

Κρουστική διάτρηση (εικ. A)

- Θέστε το διακόπτη επιλογής λειτουργίας (3) στη θέση «κρουστικής διάτρησης».
- Εισάγετε το κατάλληλο τρυπάνι. Για καλύτερα αποτελέσματα χρησιμοποιείτε τρυπάνια υψηλής ποιότητας με άκρες από ανθρακασβέστιο.
- Ρυθμίστε την πλευρική λαβή (9).
- Αν είναι απαραίτητο, ρυθμίστε το βάθος διάτρησης.
- Σημειώστε τη θέση όπου θέλετε να τρυπήσετε.
- Τοποθετήστε τη μύτη του τρυπανιού πάνω στο σημάδι και θέστε το εργαλείο σε λειτουργία.

Περιστροφική διάτρηση (εικ. A)

- Θέστε το διακόπτη επιλογής λειτουργίας (3) στη θέση «περιστροφική διάτρηση».

- Ανάλογα με το εργαλείο που χρησιμοποιείτε, ακολουθήστε μια από τις παρακάτω οδηγίες:
 - Τοποθετήστε ένα σύστημα προσαρμογέα σφιγκτήρα/ σφιγκτήρα (DC228, DC232). Διατίθενται ειδικοί προσαρμογείς SDS Plus με τμήματα με σπείρωμα, ώστε να χρησιμοποιούνται με συνήθη τσοκ 10 ή 13 mm δίνοντας έτσι τη δυνατότητα χρησιμοποίησης συμβατικών τρυπανιών.
 - Αντικαταστήστε το χιτώνιο ασφάλισης με τον σφιγκτήρα (DC229, DC234).
- Προχωρήστε όπως περιγράφεται στην Κρουστική διάτρηση.



ΠΡΟΣΟΧΗ: Ποτέ μη χρησιμοποιείτε συνήθη τσοκ κατά τη λειτουργία κρουστικής διάτρησης.

Χρήση ως κατσαβίδι (εικ. A)

- Θέστε το διακόπτη επιλογής λειτουργίας (3) στη θέση «περιστροφική διάτρηση».
- Επιλέξτε τη φορά περιστροφής.
- Ανάλογα με το εργαλείο που χρησιμοποιείτε, ακολουθήστε μια από τις παρακάτω οδηγίες:
 - Εισάγετε τον ειδικό προσαρμογέα για κατσαβίδι SDS Plus® για χρήση με εξαγωγικά τρυπανάκια για βίδωμα (DC228, DC232).
 - Αντικαταστήστε το χιτώνιο ασφάλισης με τον σφιγκτήρα (DC229, DC234).
- Τοποθετήστε το κατάλληλο τρυπάνι για βίδωμα. Όταν βιδώνετε σχιστές βίδες, να χρησιμοποιείτε πάντα κατσαβίδια με λαϊμό.
- Πιέστε μαλακά το διακόπτη μεταβλητής ταχύτητας (1) για να μην κάνετε ζημιά στην κεφαλή της βίδας. Σε αντίστροφη (αριστερόστροφη) περιστροφή, η ταχύτητα του εργαλείου μειώνεται αυτόματα για να ξεβιδώνεται ευκολότερα η βίδα.
- Όταν η κεφαλή της βίδας έρχεται πρόσωπο με την επιφάνεια του τεμαχίου εργασίας, σταματήστε να πιέζετε το διακόπτη μεταβλητής ταχύτητας για να μη μπει η κεφαλή της βίδας μέσα στο τεμάχιο εργασίας.

DC228, DC229, DC234 - Σφυρηλάτηση

(εικ. A)

- Θέστε το διακόπτη επιλογής λειτουργίας (3) στη θέση «απλή κρούση».

- Τοποθετήστε το κατάλληλο κοπίδι και ελέγξτε αν είναι καλά στερεωμένο.
- Ρυθμίστε την πλευρική λαβή (9).
- Θέστε σε λειτουργία το εργαλείο και ξεκινήστε την εργασία σας.

Εάν ο διακόπτης επιλογών γυρίσει από την κρουστική λειτουργία στη λειτουργία δραπάνου, ενδέχεται να χρειαστεί να αφήσετε το μοτέρ να δουλέψει για λίγο ώστε να πιάσουν σωστά τα γρανάζια.



ΠΡΟΕΙΔΟΠΟΙΗΣΗ:

- Μην χρησιμοποιείτε αυτό το εργαλείο για να αναδεύετε ή να αντλείτε εύλεκτα ή εκρηκτικά υγρά (βενζίνη, οινόπνευμα, κτλ.).
- Μην αναμειγνύετε ή ανακατεύετε υλικά που είναι χαρακτηρισμένα ως εύφλεκτα.

Προαιρετικά εξαρτήματα



ΠΡΟΕΙΔΟΠΟΙΗΣΗ: Ορισμένα παρελκόμενα, εκτός απ' αυτά που διατίθενται από την DEWALT, δεν έχουν δοκιμαστεί μ' αυτό το προϊόν. Η χρήση αυτών των παρελκομένων με το παρόν εργαλείο μπορεί να είναι επικίνδυνη. Για τη μείωση του κινδύνου τραυματισμού, πρέπει να χρησιμοποιείτε μόνο τα συνιστώμενα από τη DEWALT, παρελκόμενα μ' αυτό το προϊόν.

Διατίθενται διάφορα είδη τρυπανιών διάτρησης και σμίλευσης SDS Plus®.

Συμβουλευθείτε τον προμηθευτή σας για περισσότερες πληροφορίες σχετικά με τα κατάλληλα εξαρτήματα.

ΣΥΝΤΗΡΗΣΗ

Το ηλεκτρικό εργαλείο σας DEWALT έχει σχεδιαστεί για μακρόχρονη λειτουργία με ελάχιστη συντήρηση. Για τη συνεχή και ικανοποιητική λειτουργία του χρειάζεται κατάλληλη συντήρηση και τακτικό καθαρίσμα.

- Το σέρβις του εργαλείου δεν μπορεί να γίνει από το χρήστη. Μετά από περίπου \$40 ώρες χρήσης, θα πρέπει να πάτε το εργαλείο σας σε έναν εξουσιοδοτημένο Αντιπρόσωπο Επισκευών της DEWALT. Σε περίπτωση που εμφανιστούν προβλήματα πριν από τη στιγμή αυτή, επικοινωνήστε με έναν εξουσιοδοτημένο Αντιπρόσωπο Επισκευών της DEWALT.



Λίπανση

Το ηλεκτρικό εργαλείο σας δε χρειάζεται πρόσθετη λίπανση.

Τα εξαρτήματα και προσαρτήματα που χρησιμοποιούνται θα πρέπει να λιπαίνονται τακτικά γύρω από το χώρο τοποθέτησης SDS Plus®.



Καθάρισμα



ΠΡΟΕΙΔΟΠΟΙΗΣΗ:

- Διατηρείτε τις οπές εξαερισμού καθαρές και σκουπίζετε τακτικά το εργαλείο με μαλακό ύφασμα.
- Βγάλτε από την πρίζα τον φορτιστή πριν καθαρίσετε το περίβλημα με ένα μαλακό πανί.
- Αφαιρέστε το συγκρότημα μπαταριών πριν καθαρίσετε το Ηλεκτρικό Εργαλείο σας.

Διάθεση εργαλείων και περιβάλλον



Ξεχωριστή συλλογή. Αυτό το προϊόν δεν πρέπει να απορριφθεί με συνηθισμένα σπιτικά απορρίμματα.

Εάν κάποια μέρα διαπιστώσετε ότι το προϊόν σας DEWALT χρειάζεται αντικατάσταση ή δεν σας χρησιμεύει πλέον, μην το απορρίψετε με τα σπιτικά απορρίμματα. Κάντε αυτό το προϊόν διαθέσιμο για ξεχωριστή συλλογή.

ΕΛΛΗΝΙΚΑ



Η ξεχωριστή συλλογή χρησιμοποιημένων προϊόντων και συσκευασιών επιτρέπει την ανακύκλωση υλικών. Η επανάχρηση ανακυκλωμένων υλικών βοηθάει την προστασία του περιβάλλον και μειώνει την ζήτηση για σπάνια υλικά.

Οι τοπικοί κανονισμοί μπορεί να παρέχουν ξεχωριστή συλλογή ηλεκτρικών προϊόντων από κατοικίες, δημοτικές τοποθεσίες απορριμμάτων ή από τον έμπορα όταν αγοράσατε το καινούργιο προϊόν.

Η DEWALT δίνει τη δυνατότητα συλλογής και ανακύκλωσης των προϊόντων της που έχουν συμπληρώσει τη διάρκεια ζωής τους. Για να κάνετε χρήση της υπηρεσίας, επιστρέψατε το προϊόν σας σε εξουσιοδοτημένο κέντρο επισκευών, όπου θα το παραλάβουν προς ανακύκλωση.

Ενημερωθείτε για το πλησιέστερο κέντρο επισκευών της περιοχής σας, επικοινωνώντας με τα γραφεία της DEWALT στη διεύθυνση που αναγράφεται στο εγχειρίδιο. Επίσης, για να πληροφορηθείτε τα εξουσιοδοτημένα κέντρα επισκευών της DEWALT και τις λεπτομέρειες και τους αρμόδιους των υπηρεσιών που παρέχονται μετά την πώληση, μπορείτε να ανατρέξετε στο Διαδίκτυο στη διεύθυνση: www.2helpU.com



Li-ION

Συγκρότημα μπαταριών

Τα συγκροτήματα μπαταριών μακράς διάρκειας πρέπει να επαναφορτίζονται όταν δεν μπορούν να παράγουν επαρκή ισχύ για εργασίες που γίνονταν εύκολα προηγουμένως. Στο τέλος του χρόνου ζωής τους, να πετάτε τις μπαταρίες λαμβάνοντας υπόψη τις επιπτώσεις στο περιβάλλον.

- Αδειάστε εντελώς τα συγκροτήματα μπαταριών και μετά βγάλτε τα από το εργαλείο.
- Οι μπαταρίες Li-Ion είναι ανακυκλώσιμες. Μεταφέρετέ τις στην αντιπροσωπεία ή σε τοπικό σταθμό ανακύκλωσης. Τα συγκροτήματα μπαταριών που θα συγκεντρωθούν θα ανακυκλωθούν ή θα διατεθούν κατάλληλα.

ΕΓΓΥΗΣΗ

DEWALT έχει εμπιστοσύνη στην ποιότητα των προϊόντων της και προσφέρει μια εξαιρετική εγγύηση για επαγγελματίες χρήστες του προϊόντος. Η παρούσα δήλωση εγγύησης είναι επιπλέον των συμβατικών δικαιωμάτων σας ως επαγγελματία χρήστη ή των απορροδόντων από τη νομοθεσία δικαιωμάτων σας ως ιδιώτη, μη επαγγελματία χρήστη και δεν τα παραβιάζει με κανέναν τρόπο. Η εγγύηση ισχύει εντός της επικράτειας των χωρών μελών της Ευρωπαϊκής Ένωσης και της Ευρωπαϊκής Ζώνης Ελεύθερων Συναλλαγών.

• 30 ΗΜΕΡΩΝ ΕΓΓΥΗΣΗ ΙΚΑΝΟΠΟΙΗΤΙΚΗΣ ΑΠΟΔΟΣΗΣ •

Αν δεν είστε πλήρως ικανοποιημένοι με την απόδοση του εργαλείου σας DEWALT, απλά επιστρέψτε το εντός 30 ημερών, πλήρες με όλα τα αρχικά του μέρη, όπως το αγοράσατε, στο σημείο αγοράς, για πλήρη επιστροφή χρημάτων ή ανταλλαγή. Το προϊόν θα πρέπει να έχει υποβληθεί σε εύλογη φθορά λόγω συνήθους χρήσης και πρέπει να παρουσιαστεί απόδειξη αγοράς.

• ΕΝΟΣ ΕΤΟΥΣ ΣΥΜΒΟΛΑΙΟ ΔΩΡΕΑΝ ΣΕΡΒΙΣ •

Αν χρειάζεστε συντήρηση ή σέρβις του εργαλείου σας DEWALT εντός 12 μηνών από την αγορά του, δικαιούστε ένα σέρβις χωρίς χρέωση. Αυτό θα λάβει χώρα χωρίς χρέωση σε εξουσιοδοτημένο αντιπρόσωπο επισκευών της DEWALT. Θα πρέπει να παρουσιαστεί απόδειξη αγοράς. Περιλαμβάνει εργασία. Δεν περιλαμβάνει αξεσουάρ και ανταλλακτικά εκτός αν η βλάβη τους εμπίπτει στην εγγύηση.

• ΕΝΟΣ ΕΤΟΥΣ ΠΛΗΡΗΣ ΕΓΓΥΗΣΗ •

Αν εντός 12 μηνών από την ημερομηνία αγοράς η συσκευή σας DEWALT καταστεί ελαττωματική λόγω ελαττώματος στα υλικά ή την εργασία, η DEWALT εγγυάται ότι θα αντικαταστήσει όλα τα ελαττωματικά εξαρτήματα χωρίς χρέωση ή - κατ' επιλογή μας - θα αντικαταστήσει τη μονάδα χωρίς χρέωση εφόσον:

- Το προϊόν δεν έχει τύχει κακής μεταχείρισης

- Το προϊόν έχει υποβληθεί σε εύλογη φθορά λόγω συνήθους χρήσης
- Δεν έχουν επιχειρηθεί επισκευές από μη εξουσιοδοτημένα άτομα
- Έχει παρουσιαστεί απόδειξη αγοράς.
- Το προϊόν επιστρέφεται πλήρες με όλα τα αρχικά μέρη του

Αν επιθυμείτε να υποβάλετε μία αξίωση επί της εγγύησης, απευθυνθείτε στον πωλητή σας ή ελέγξτε τη θέση του πλησιέστερου εξουσιοδοτημένου αντιπροσώπου επισκευών της DEWALT στον κατάλογο της DEWALT ή απευθυνθείτε στο τοπικό σας γραφείο της DEWALT στη διεύθυνση που αναφέρεται στο παρόν εγχειρίδιο. Λίστα των εξουσιοδοτημένων αντιπροσώπων επισκευών της DEWALT και πλήρη στοιχεία για την υποστήριξή μας μετά την πώληση διατίθενται στο Διαδίκτυο στη διεύθυνση: www.2helpU.com





| | | |
|---|--|---|
| Belgique et Luxembourg België en Luxemburg | Black & Decker - DEWALT Nieuwlandlaan 7, IZ Aarschot B156 B-3200 Aarschot | Tel: +32 (0)015 - 15 47 9211 Fax: +32 (0)015 - 15 47 9210 www.dewalt.be |
| Danmark | DEWALT Sluseholmen 2-4 2450 København SV | Tlf: 70201511 Fax: 70224910 www.dewalt.dk |
| Deutschland | DEWALT Richard-Klinger-Straße 65510 Idstein | Tel: 06126-21-1 Fax: 06126-21-2770 www.dewalt.de |
| Ελλάς | Black & Decker (Hellas) S.A. Στράβωνος 7 & Βουλιαγμένης 159 Γλυφάδα 16674, Αθήνα | Τηλ: (01) 8981-616 Φαξ: (01) 8983-570 Service: (01) 8982-630 |
| España | DEWALT Parque de Negocios "Mas Blau" Edificio Muntadas, c/Bergadá, 1, Of. A6 08820 El Prat de Llobregat (Barcelona) | Tel: 934 797 400 Fax: 934 797 439 www.dewalt.es |
| France | DEWALT 5, allée des hêtres BP 30084, 69579 Limonest Cedex | Tel: 04 72 20 39 20 Fax: 04 72 20 39 00 www.dewalt.fr |
| Schweiz Suisse Svizzera | DEWALT In der Luberzen 40 8902 Urdorf | Tel: 01 - 730 67 47 Fax: 01 - 730 70 67 www.dewalt.ch |
| Ireland | DEWALT Calpe House Rock Hill Black Rock, Co. Dublin | Tel: 00353-2781800 Fax: 00353-2781811 www.dewalt.ie |
| Italia | DEWALT Viale Elvezia 2 20052 Monza (MI) | Tel: 800-014353 Fax: 039-2387592 www.dewalt.it |
| Nederlands | Black & Decker - DEWALT Joulehof 12 4600 AB Bergen Op Zoom | Tel: 0164 283000 Fax: 0164 283100 www.dewalt.nl |
| Norge | DEWALT Postboks 4814, Nydalen 0422 Oslo | Tel: 22 90 99 00 Fax: 22 90 99 01 www.dewalt.no |
| Österreich | DEWALT Werkzeugervertriebs GmbH Erlaaerstraße 165, Postfach 320,1231 Wien | Tel: 01 - 66116 - 0 Fax: 01 - 66116 - 14 www.dewalt.at |
| Portugal | DEWALT Rua Egas Moniz 173 João do Estoril, 2766-651 Estoril | Tel: 214 66 75 00 Fax: 214 66 75 75 www.dewalt.pt |
| Suomi | DEWALT Oy Tekniikantie 12 02150 Espoo, Finland | Puh: 010 400 430 Faksi: 0800 411 340 www.dewalt.fi |
| | DEWALT Oy Teknikvägen 12 02150 Esbo, Finland | Tel: 010 400 430 Fax: 0800 411 340 www.dewalt.fi |
| Sverige | DEWALT Box 94 431 22 Mölndal | Tel: 031 68 61 00 Fax: 031 68 60 08 www.dewalt.se |
| Türkiye | KALE Hırdavat ve Makina A.Ş. Defterdar Mah. Savaklar Cad. No:15 Edirnekapı / Eyüp / İSTANBUL 34050 TÜRKİYE | Tel: 0212 533 52 55 Faks: 0212 533 10 05 www.dewalt.com.tr |
| United Kingdom | DEWALT 210 Bath Road Slough, Berks SL1 3YD | Tel: 01753-56 70 55 Fax: 01753-57 21 12 www.dewalt.co.uk |