

產品說明書

DEWALT®

D28490, D28491

砂輪機

請妥善保管說明書

▲ **警告！**請閱讀並理解手冊的全部內容。如未能遵守本手冊內容，則可能會導致電擊、火災和/或嚴重的人身傷害。

技術參數

		D28490	D28491
電壓	伏特	115V	115V
輸入功率	瓦	1650W	1650W
輸出功率	瓦	750W	750W
最大砂輪尺寸	毫米	Ø230X6X22.2	Ø180X6X22.2
最高砂輪轉速	轉/分鐘	6,600	8,700
最高使用周邊速度	m/分鐘	4769	4920
空載速度	轉/分鐘	6500	8500
砂輪直徑	毫米	230	180
主軸		M14	M14
淨重	千克	4.6	4.6

一般安全規定

工作區

- 請保持工作區潔淨、整潔明亮。操作臺太過雜亂，工作區光線不足，可能引發事故。
- 切勿在有易燃液體、氣體或灰塵的環境中使用工具作業。工具所產生的火花可能會點燃這些灰塵和氣體。
- 在操作工具時，請勿讓旁觀者、小孩或參觀者在工作區附近逗留。分心可能導致工具的失控。

電氣安全

- 接地工具的插頭必須嚴格按照所有安全規章要求安裝的電源插座相連。切勿對接地插頭做任何形式的修改。切勿使用任何轉接插頭。如果您對電源插座是否完全接地存有疑慮，請聯繫合格的電工進行檢查。如果工具發生電氣故障或損壞，那麼接地線會提供低電阻路徑將電流引離並保護使用者。(僅適用於有接地的工具)
- 禁止身體的任何部位與接地的表面(例如管線、暖氣片、鐵爐、冰箱等)接觸。如果身體碰觸，觸電的風險會增加。
- 請勿將工具暴露在雨中或潮濕環境中。雨水進入電動工具會增加觸電的風險。
- 請勿濫用電源線。切勿用電源線提拉工具或將插頭從插座裏拔出。使電源線遠離熱，油脂、鋒利物品或活動部件。請立即更換遭損壞的電源線。損害的電源線會增加觸電的風險。

人身安全

- 在操作電動工具時，請保持高度警戒，密切關注你所做的事情並運用你的經驗常識。在疲勞時，或者在酒精、藥品、藥物治療的影響下，請勿使用本電動工具。在操作電動工具時，稍不留神就可能導致嚴重的人身傷害。
- 合理著裝。請勿穿著寬鬆服裝或者佩戴首飾。如留有長髮，請將長髮綁緊。必須確保你的頭髮、衣服和袖口遠離轉動部件。寬鬆服裝，首飾或長髮可能會被轉動部件捲住。通風口經常會蓋住轉動部件，因此一定要避免這種情況發生。
- 避免意外起啟動。電動工具的插頭插入電源之前，必須確認開關處於關閉狀態。在搬動工具時如果手指搭在開關上，或

者在開關處於接通狀態的情況下將電動工具的插頭插入電源，可能會導致事故發生。

- **在啟動電動工具之前必須確認取消開關定位鍵。**如果扳手或鑰匙遺留在電動工具的轉動部件中，可能會導致人身傷害。
- **不要超越操作距離。**隨時都必須保持身體平衡，有穩定的立足點。恰當的立足點和平衡才能夠讓你在意外情況下可以更好的控制工具。
- **使用安全防護裝置。**請在工作中佩戴護目鏡。在適當情況下，必須使用防塵面罩、防滑安全鞋、安全帽或聽力保護裝置。

工具使用和維護

- **請使用夾鉗或其他確實可行的方法來固定和支撐工件，將其固定到穩定的工作臺。**用手抓住工件或用身體抵住工件並不穩定，可能會導致工件失控的危險。
- **請勿強行使用不合適的工具。**請根據你的應用場合選擇恰當的工具。恰當的工具才能夠在設定的額定值下，更好更安全的完成工作。
- **如果工具的開關不能打開或關閉，那麼請勿使用該工具。**無論什麼工具，如果開關無法控制，那都是相當危險的，必須送廠維修。
- **在進行調整、更換配件或存放工具之前，請將電動工具的插頭從電源插座中拔開。**這種預防性安全措施可以降低工具意外啟動的風險。
- **閒置的電動工具必須存放好，請勿讓小孩或其他沒有經驗的人員接觸到。**未經過訓練的使用者使用工具是非常危險。

- **必須小心維護工具。**切割工具必須確保其鋒利清潔。工具經過恰當維護，切割面鋒利，這樣就不大可能被卡住，而且也更加容易操縱控制。
- **檢查轉動部件是否對準、是否被卡住，配件是否有破損以及是否有可能會影響到工具性能的其他情況存在。**如果配件有破損現象，必須在使用之前先更換新配件。許多事故就是由於選用配件不當引起的。
- **僅使用製造商為您型號所推薦的附件。**符合這一個工具使用要求的附件並不一定也適合另一個工具的使用要求，如果用在另一個工具上，可能會產生危險。

維護

- **工具的維護只能由合格的專業維修人員進行。**不合格人員所進行的維護或保養服務可能會導致受傷。
- **在進行維護保養工具時，只能使用相同的替換部件。**維護保養必須按照本手冊“維護保養”章節的規定要求。如使用未獲得授權的部件或沒有按照維護保養規定要求進行維護，將可能會產生電擊或受傷的風險。

砂輪機附加特殊安全規定

- **操作砂輪機必須配戴恰當的防護裝置。**防護裝置可防止破碎的砂輪顆粒傷到操作人員並且防止砂輪碰到操作人員。
- **砂輪片的額定轉速必須至少達到工具標示速度之上。**如果砂輪機與其他配件的旋轉速度超過額定速度，可能會分離飛出，造成傷害。配件的轉速額定值須超過工具轉速額定空載速度，因為工具實際速度是會有變化的。

說明：工具額定空載轉速印在銘牌上，並且印在包裝上。

- 切割工作時可能會接觸到隱線或其自身的電纜線，因此在進行作業時，必須握住工具的絕緣輔助把手。工具如果與帶電電線接觸會使工具的外露金屬部件帶電，從而使操作人員觸電。
 - 每次使用前應檢查推薦的配件是否有裂紋或瑕疵。如果有明顯的裂紋或瑕疵，丟棄該配件。如果你認為工具可能跌落過，也必須檢查配件。
 - 如果工具的砂輪片是新的、剛替換的，或者剛安上新的、替換的鋼絲刷，請在一個有周密保護的空間握住工具，讓其運轉一分鐘以上。如果砂輪片有難以察覺的裂縫或瑕疵，那麼該砂輪會在一分鐘內爆裂。如果鋼絲刷有鬆脫的鋼絲，就會被發現。嚴禁在有人(包括操作人員本人在內)與砂輪之間成一直線時啟動工具。
 - 請勿猛撞砂輪片或者粗暴使用砂輪片。如果出現這種情況，請關閉工具進行檢查。
 - 防止火花碰到操作人員、旁觀者或易燃物品。工具在切割或研磨時，可能會產生火花。這些火花可能會導致(人員)燙傷或引發火災。
 - 請一直使用並且緊握輔助把手。無論什麼時候，都必須一直使用輔助把手來保持對工具的控制。
- ▲ 注意：打磨邊角時應格外當心，因為在砂輪接觸第二平面時，砂輪機會突然急劇地移動。
- 請經常清潔您的工具，尤其是在經過長時間使用後。含有金屬微粒的粉塵經常會沉積在工具的內表面，因而易產生漏電風險。

▲ 注意：在使用工具時，請佩帶恰當的個人聽力保護裝置。在某些情況下以及長期使用本產品時，本產品所產生的噪音可能會影響聽力。

▲ 警告：由電動打磨、切割、研磨和其他一些建築活動所產生的某些灰塵包含一些可能產生致癌、導致不育或其他生理性疾病的化學物質。此類化學物質中的一些例子有：

- 鉛基油漆中的鉛
- 磚石、水泥和其他磚石結構產品中所含的石英
- 經過化學品處理的木材(CCA)中所含有的砷和鉻

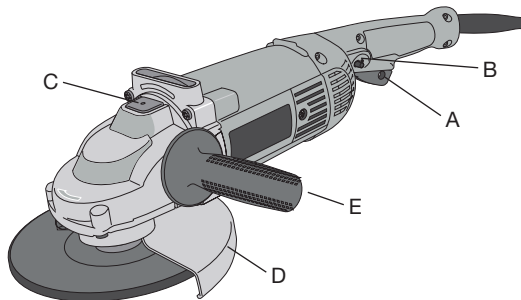
若您接觸這些物質的風險取決於您從事此類工作的頻率。為了降低接觸這些化學物質的風險：保持工作場所通風良好、採用認可的安全防護裝備，例如過濾細微顆粒的專用防塵面具。

- 避免與電動打磨、切割、研磨、鑽孔和其他一些建築活動所產生的灰塵有過長的接觸。穿戴防護服並且用水和肥皂清洗外露表面。如讓灰塵進入您的口、眼或停留在皮膚上可能會促進對有害化學物品的吸收。
- 工具上的銘牌可能會包含如下符號。

V.....電壓	A.....安培
Hz.....赫茲	W.....瓦特
min.....分鐘	~.....交流電
==直流電	no.....空載速度
☐.....雙重絕緣	/min.....每分鐘轉數或往復次數
⊕.....接地終端	▲.....安全小心標誌

熟悉工具

大型角磨砂輪機適用於金屬切削等研磨應用的重型作業。本說明書描述的磨光機和砂輪機如下：



部件名稱

- A. 電源開關
- B. 開關鎖定按鈕
- C. 主軸鎖
- D. 防護罩
- E. 側手柄 (輔助把手)

特點

開關

此工具通過電源開關(A)來控制。鎖定按鈕(B)在研磨應用時增加舒適性。

側手柄 (輔助把手)

側手柄可以根據個人習慣以及實際應用適當地安裝在兩側。必須一直使用輔助把手來保持對工具的控制。

主軸鎖

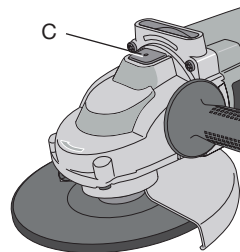
主軸鎖銷用於防止主軸在安裝和卸下輪子時轉動。只有當關閉電源，拔掉插頭後，才可啟動主軸鎖。如欲契合主軸鎖，請按下主軸鎖按鈕(C)並轉動主軸直到主軸不能轉動為止。

說明：在工具處於運轉狀態時，切勿按下主軸鎖按鈕；在按下主軸鎖按鈕時，禁止啟動工具，否則會給工具造成損壞。

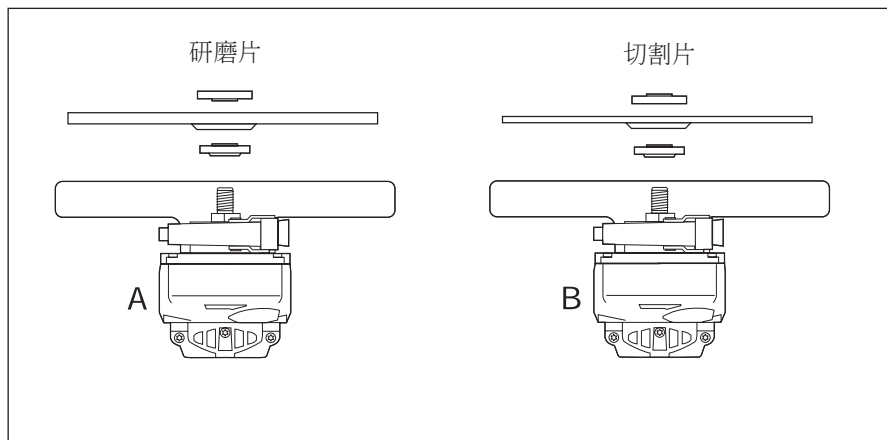
配件與附件

為砂輪機選擇正確的防護裝置、內法蘭和外法蘭甚為重要。參見第5頁表格來正確選擇配件。

磨光機配有法蘭扳手，便於裝卸砂輪。



▲ 注意：砂輪片的額定速度必須至少達到工具標示的速度以上。
如果砂輪機的旋轉速度超過砂輪片的額定速度，可能會造成砂輪片分解飛出，造成傷害。



說明：砂輪片尺寸必須匹配防護罩的尺寸；即，180mm的防護罩不可以使用230mm砂輪片。砂輪片安裝必須將凸面位於防護罩內部。(如圖所示)

安裝與調節

安裝側手柄

安裝側手柄時，把手柄旋入兩個孔中的一個並沿順時針方向擰緊。

操作

電源

把大型角向砂輪機插接到專用電路上。與其他工具共用電路會降低工具性能。

開關

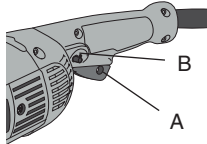
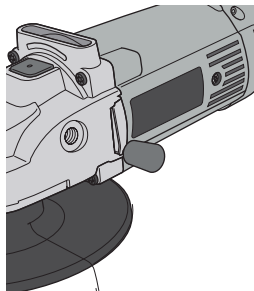
▲ 注意：工具與電源連接前或者在停電後，請按壓觸發開關(A)後鬆開一次，不要按鎖定按鈕(B)，以確保開關處於“OFF”(關)狀態。如果觸發開關被鎖定，在接通電源時，工具會意外起動。請緊握側手柄及後手柄，保持起動和使用過程中對工具的控制。使用側手柄來維持對工具的控制。

觸發開關的操作

要啟動工具，按下觸發開關(A)。在觸發開關處於按下狀態時，工具保持運轉。鬆開觸發開關，工具停止運行。

觸發操作與鎖定特性

要啟動工具，按下觸發開關。在鬆開觸發開關的同時，按下並保持鎖定按鈕(B)。持鎖定按鈕將保持按下狀態，工具持續工作。



要關閉工具，按下並鬆開觸發開關。鎖定銷會自動彈出，允許觸發開關脫離並關閉工具。

說明：接觸工作面前，讓磨輪保持全速運動。關閉工具前，將工具從工作面上舉起。

▲ 注意：在放下工具前，應確保磨輪完全停止轉動。

拆除鎖定特性

鎖定特性可以永久拆除，而且不影響工具銘牌上規定的效力。鎖定銷的拆除必須由得偉服務中心進行。

凹心磨輪及平盤砂輪的安裝與使用

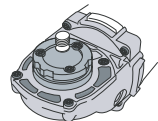
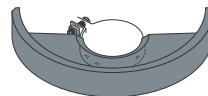
安裝和卸下防護裝置

在進行任何調試、卸下或安裝附件之前，請關閉電源並拔開工具的插頭。工具重新接通電源前，請按下並鬆開觸發開關以確保切斷工具電源。

關於防護裝置的重要資訊

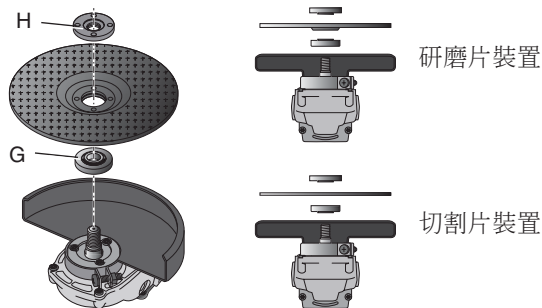
所有的磨輪、砂輪片、鋼絲刷以及鋼絲輪必須使用防護裝置。只有在使用傳統砂輪片打磨時，工具可以不帶防護裝置。

▲ 注意：在使用配有防護裝置的砂輪時，砂輪底面必須位於彎曲的防護凸緣內部。



磨片砂輪的安裝

磨片砂輪必須與配件法蘭一起使用。參閱本說明書第5頁瞭解更多資訊。



1. 安裝下法蘭(G)到主軸上。
2. 將砂輪對準下法蘭凸緣，並且使砂輪與下法蘭凸緣導向中心對準。
3. 在按下主軸鎖的同時，鎖緊上法蘭(H)擰到主軸上。引導鎖緊上法蘭上的凸緣進入砂輪中心。
4. 使用扳手緊固鎖緊上法蘭。
5. 要拆除砂輪，反向操作以上步驟。

用砂輪進行平面磨削操作

1. 在工具與工件表面接觸之前，必須確保本工具以全速運轉。
2. 請向工件表面施加最小壓力，這樣可確保電動工具能夠高速運轉。

3. 工具和工件表面之間保持 20° 至 30° 的角度。
4. 以前後運動方向持續不斷的移動本工具，這樣可防止在工件表面產生鑿槽(孔)。
5. 在關閉工具之前，先將工具從工件表面移開。在放下工具之前，必須先確保工具停止旋轉。
6. 建議用戶採用得偉原裝砂輪片；並選用標稱最大轉速1.1倍的砂輪片。

用砂輪進行磨邊操作

▲ 注意：在工具進行切割作業或深磨作業時，用於切割或磨邊作業的砂輪，如果被彎曲或扭曲，那麼可能會爆裂。為了降低出現嚴重傷害的風險，必須用標準的防護裝置來限制此類砂輪的使用，使其只能進行淺度切割和開槽作業(深度不到13mm)。防護裝置開口面的定位不能對著操作人員。如欲用切割輪進行深度切割，那麼請使用密閉型的防護裝置。您可從本地經銷商處或特約維修中心處另外付費購買到防護裝置。

1. 在工具與工件表面接觸之前，必須確保工具以全速運轉。
2. 請向工件表面施加最小壓力，這樣可確保電動工具能夠高速運轉。
3. 請注意磨邊時的自我保護，不要讓防護裝置的開口對著您。
4. 以前後運動方向持續不斷的移動本工具，這樣可防止在工件表面產生鑿槽(孔)。
5. 在關閉工具之前，先將工具從工件表面移開。在放下工具之前，必須先確保工具停止旋轉。

▲ 警告：請勿將磨邊 / 切割砂輪用於平面磨削場合，因為這些砂輪自身的設計構造並不足以抗受平面磨削所產生的側壓。如

果這樣，砂輪可能會爆裂，而且可能會有出現傷害情況。

砂布輪拋光

1. 在工具與工件表面接觸之前，必須確保本工具以全速運轉。
2. 請向工件表面施加最小壓力，這樣可確保電動工具能夠高速運轉。
3. 工具和工件表面之間保持5°至10°的角度。
4. 以前後運動方向持續不斷的移動本工具，這樣可防止在工件表面產生鑿槽(孔)。
5. 在關閉工具之前，先將工具從工件表面移開。在放下工具之前必須先確保工具停止旋轉。

切割輪的安裝和使用

切割輪包括金剛石砂輪和研磨砂輪盤。也供應有金屬和水泥應用場合所需的研磨切片。此外，金剛石切片也可以使用於水泥切割場合。

▲ 警告：本工具並不包括密閉型的切片防護裝置。但是在使用切片時必須有正確的凸緣和防護裝置。可以提供180mm切割防護裝置作為配件，這包括合適的配套凸緣。如果沒有使用恰當的凸緣和防護裝置，那麼由於砂輪爆裂和輪片接觸現象，可能會出現傷害情況。

密閉型防護裝置的安裝

在進行調整、更換附件之前，請關閉工具並將工具的插頭從電源插座中拔開。在重新接通工具電源之前，請按下並鬆開觸發開關，確保工具處於關閉狀態。

1. 將凸耳與齒輪箱上的槽對中。把防護裝置向後定位，如圖所示。
2. 下壓防護裝置直到其凸耳啮合在齒輪箱殼的槽裏，並在齒輪箱殼上自由旋轉。
3. 將防護裝置旋轉至需要的工作部位。防護裝置主體的定位必須位於主軸和操作人員之間，這樣可為操作人員提供最大限度的保護。
4. 將防護裝置固定在齒輪箱箱蓋上。如果插銷處於閉合位置，那麼您應當無法用手轉動防護裝置。如果防護裝置並沒有固定緊，或者夾緊把手處於打開位置，那麼請勿啟動研磨機。

說明：防護裝置在出廠時已經預先根據齒輪箱的殼直徑調準。如果使用一段時期後，防護裝置鬆動，請將調節螺絲緊固。

切割砂輪的安裝

1. 卸下安裝墊。
2. 安裝砂輪襯墊凸緣，將主軸平面與襯墊凸緣平面對正。
3. 將砂輪放到襯墊凸緣上，把砂輪和襯墊凸緣的導向中心對正。
4. 裝上鎖緊螺母，確保砂輪與襯墊凸緣對心。
5. 按下主軸鎖緊按鈕並用扳手緊固鎖緊螺母。
6. 要拆除砂輪，反向操作以上步驟。

使用切割輪

1. 在工具與工作表面接觸之前，請保持工具全速轉動。
2. 對工作表面施加最小壓力，確保工具可高速作業。

3. 一旦切割開始，請不要改變砂輪與工件表面的切割角度。改變切割角度會導致砂輪片彎曲變形並可能會導致砂輪爆裂、人身傷害。
4. 在關閉工具電源之前就將工具與工作表面分離。在將工具放下之前必須確保工具處於停止狀態。

維護

清潔

利用空壓機清潔馬達和開關中的灰塵和砂礫，這是必須定期進行的維護流程。含有金屬顆粒的灰塵和砂礫常常累積在內表面，如果不定期清除乾淨，則可能會導致電擊或觸電。必須一直佩戴護目鏡。

▲ 注意：切勿使用溶劑或其他刺激性化學品清潔工具的非金屬部件。只能使用潔淨乾燥的抹布。

潤滑

得偉電動工具在出廠之前已完全潤滑，即可使用。

修理

為確保產品的安全性和可靠性，修理、維護和調整工作均必須由授權的服務中心或其他合格的維護人員進行。必須使用原廠零件。

馬達碳刷

碳刷磨短時，工具自動斷電，避免損壞馬達。碳刷更換工作必須由得偉授權的服務中心或其他合格的維護人員進行。在更換碳刷時，合格的維護人員應該遵守下列程式。

在進行調整、更換附件之前，請關閉工具電源並將工具的插頭從電源插座中拔開。在重新接通工具電源之前，請按下並鬆開觸發開關，確保工具處於關閉狀態。

1. 取下馬達外殼側面的碳刷蓋。
2. 要取下碳刷，先夾住連接碳刷引線的母端子，然後把母端子從公端子中拆開。
3. 從碳刷座上直拉並取出碳刷。
4. 成對更換來自得偉授權的服務中心的碳刷。
5. 確保碳刷在碳刷架內自由滑動。
6. 重新連接碳刷引線到碳刷終端盒。
7. 使用工具前裝回碳刷蓋。擰緊過度會導致碳刷蓋破損。

配件採購

自本地經銷商或授權服務中心處獲得的推薦使用的配件，需另外付費。

▲ 注意：如果本工具使用任何其他非推薦配件，可能會有危險。

654738-00