
DEWALT®

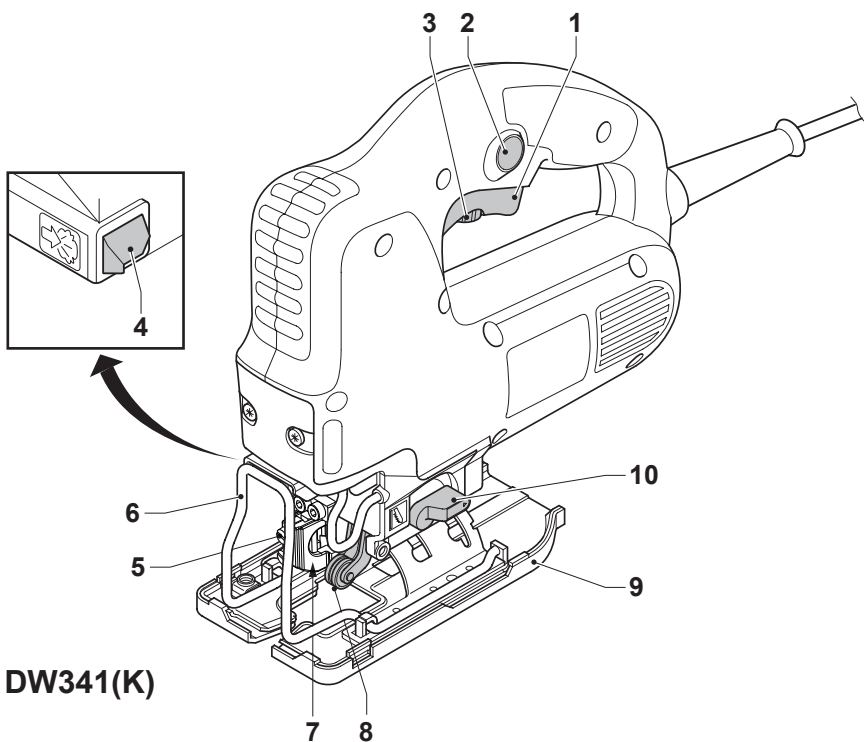
DW341(K)

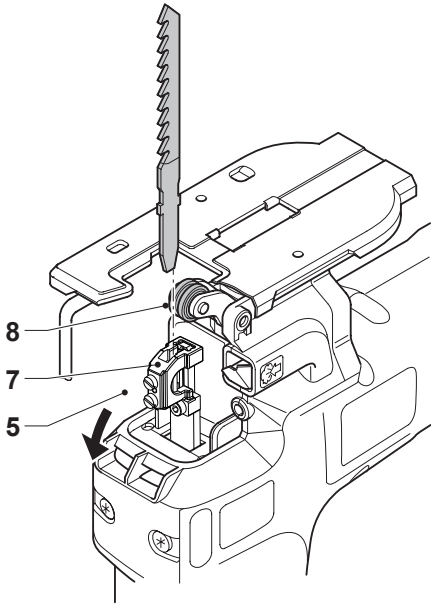
English

6

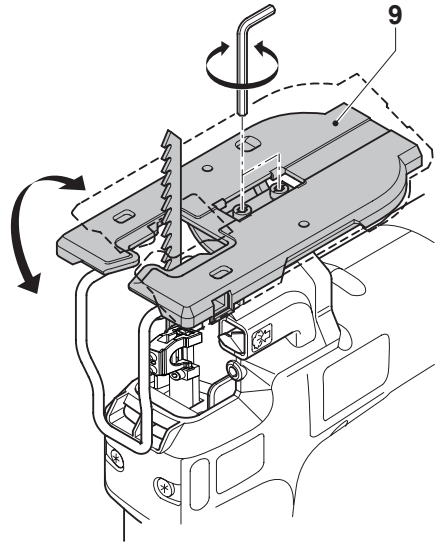
ภาษาไทย

11

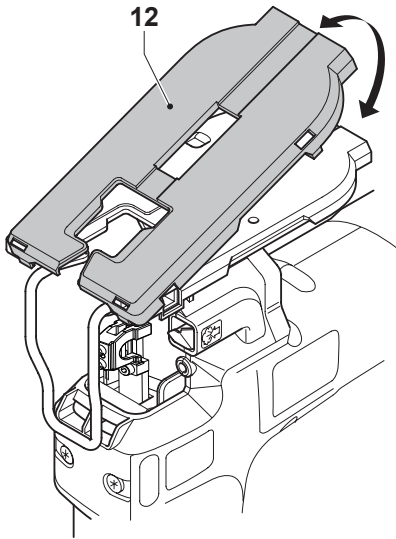




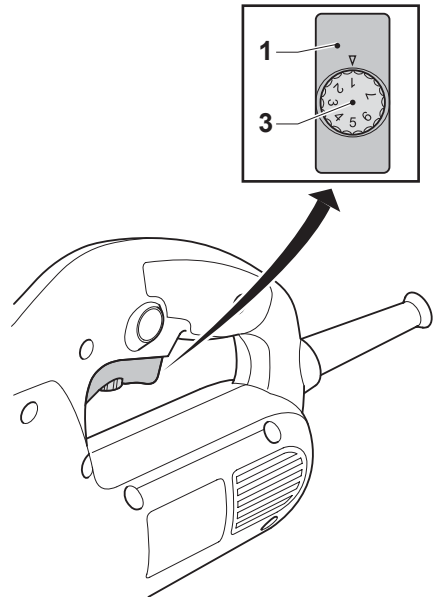
B



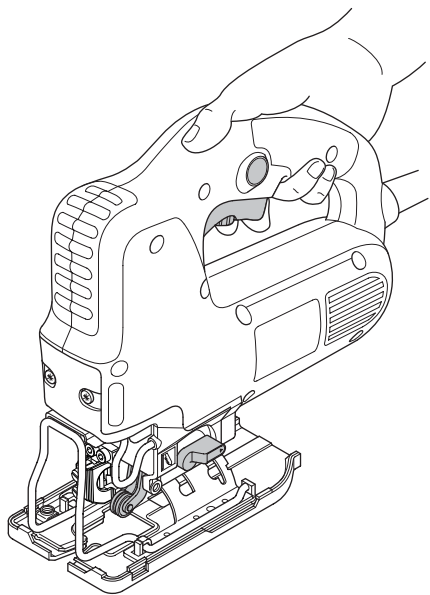
C



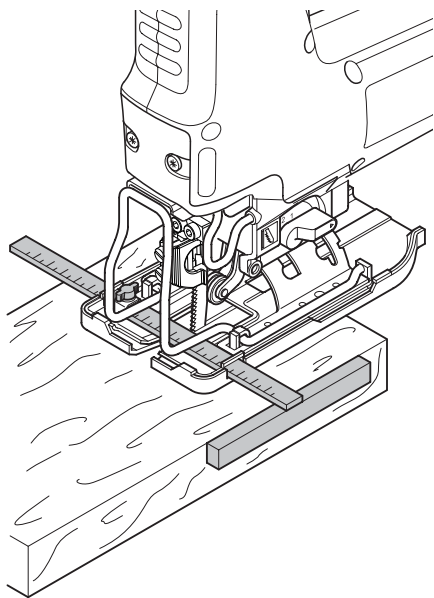
D



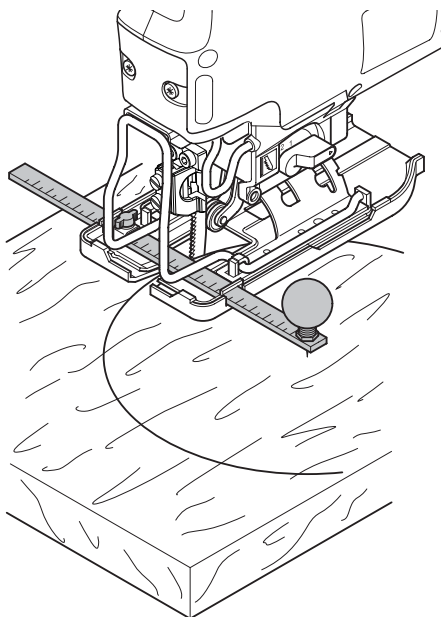
E



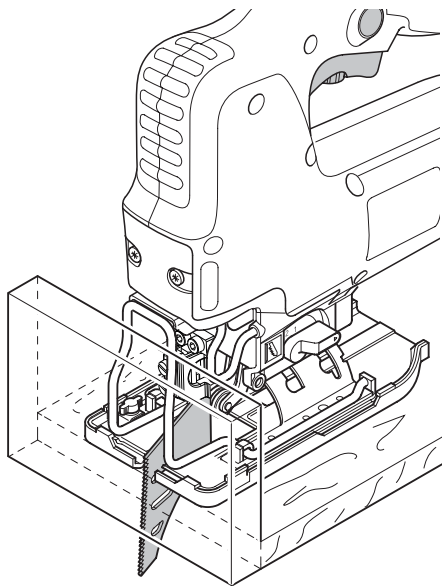
F



G



H



I

JIGSAW DW341(K)

Congratulations!

You have chosen a DEWALT tool. Years of experience, thorough product development and innovation make DEWALT one of the most reliable partners for professional power tool users.

Technical data

		DW341(K)
Power input	W	550
Power output	W	290
No-load speed	min ⁻¹	0-3,100
Stroke length	mm	20
Cutting depth in:		
- wood	mm	85
- aluminium	mm	20
- steel	mm	10
- stainless steel alloy	mm	3
Bevel angle adjustment (l/r)		0-45°
Cord length	m	2.5
Weight	kg	2.0

The following symbols are used throughout this manual:



Denotes risk of personal injury, loss of life or damage to the tool in case of non-observance of the instructions in this manual.



Denotes risk of electric shock.



Fire hazard.

Safety instructions

General power tool safety warnings



Warning! Read all safety warnings and all instructions. Failure to follow the warnings and instructions listed below may result in electric shock, fire and/or serious injury.

Save all warnings and instructions for future reference.

The term "power tool" in all of the warnings listed below refers to your mains operated (corded) power tool or battery operated (cordless) power tool.

1 Work area safety

a Keep work area clean and well lit.

Cluttered or dark areas invite accidents.

b Do not operate power tools in explosive atmospheres, such as in the presence of flammable liquids, gases or dust.

Power tools create sparks which may ignite the dust or fumes.

c Keep children and bystanders away while operating a power tool.

Distractions can cause you to lose control.

2 Electrical safety

a Power tool plugs must match the outlet.

Never modify the plug in any way. Do not use any adapter plugs with earthed (grounded) power tools.

Unmodified plugs and matching outlets will reduce risk of electric shock.

b Avoid body contact with earthed or grounded surfaces such as pipes, radiators, ranges and refrigerators.

There is an increased risk of electric shock if your body is earthed or grounded.

c Do not expose power tools to rain or wet conditions.

Water entering a power tool will increase the risk of electric shock.

- d Do not abuse the cord. Never use the cord for carrying, pulling or unplugging the power tool. Keep cord away from heat, oil, sharp edges or moving parts.**

Damaged or entangled cords increase the risk of electric shock.

- e When operating a power tool outdoors, use an extension cord suitable for outdoor use.**

Use of a cord suitable for outdoor use reduces the risk of electric shock.

3 Personal safety

- a Stay alert, watch what you are doing and use common sense when operating a power tool. Do not use a power tool while you are tired or under the influence of drugs, alcohol or medication.**

A moment of inattention while operating power tools may result in serious personal injury.

- b Use safety equipment. Always wear eye protection.**

Safety equipment such as dust mask, non-skid safety shoes, hard hat, or hearing protection used for appropriate conditions will reduce personal injuries.

- c Avoid accidental starting. Ensure the switch is in the off position before plugging in.**

Carrying power tools with your finger on the switch or plugging in power tools that have the switch on invites accidents.

- d Remove any adjusting key or wrench before turning the power tool on.**

A wrench or a key left attached to a rotating part of the power tool may result in personal injury.

- e Do not overreach. Keep proper footing and balance at all times.**

This enables better control of the power tool in unexpected situations.

- f Dress properly. Do not wear loose clothing or jewellery. Keep your hair, clothing and gloves away from moving parts.**

Loose clothes, jewellery or long hair can be caught in moving parts.

- g If devices are provided for the connection of dust extraction and collection facilities, ensure these are connected and properly used.**

Use of dust collection can reduce dust-related hazards.

4 Power tool use and care

- a Do not force the power tool. Use the correct power tool for your application.**

The correct power tool will do the job better and safer at the rate for which it was designed.

- b Do not use the power tool if the switch does not turn it on and off.**

Any power tool that cannot be controlled with the switch is dangerous and must be repaired.

- c Disconnect the plug from the power source and/or the battery pack from the power tool before making any adjustments, changing accessories, or storing power tools.**

Such preventive safety measures reduce the risk of starting the power tool accidentally.

- d Store idle power tools out of the reach of children and do not allow persons unfamiliar with the power tool or these instructions to operate the power tool.**

Power tools are dangerous in the hands of untrained users.

- e Maintain power tools. Check for misalignment or binding of moving parts, breakage of parts and any other condition that may affect the power tools operation. If damaged, have the power tool repaired before use.**

Many accidents are caused by poorly maintained power tools.

- f Keep cutting tools sharp and clean.**

Properly maintained cutting tools with sharp cutting edges are less likely to bind and are easier to control.

- g Use the power tool, accessories and tool bits etc., in accordance with these instructions, taking into account the working conditions and the work to be performed.**

Use of the power tool for operations different from those intended could result in a hazardous situation.

5 Battery tool use and care

- a Ensure the switch is in the off position before inserting battery pack.**

Inserting the battery pack into power tools that have the switch on invites accidents.

- b Recharge only with the charger specified by the manufacturer.**

A charger that is suitable for one type of battery pack may create a risk of fire when used with another battery pack.

- c **Use power tools only with specially designated battery packs.**
Use of any other battery packs may create a risk of injury and fire.
- d **When battery pack is not in use, keep it away from other metal objects like paper clips, coins, keys, nails, screws, or other small metal objects that can make a connection from one terminal to another.**
Shorting the battery terminals together may cause burns or a fire.
- e **Under abusive conditions, liquid may be ejected from the battery; avoid contact. If contact accidentally occurs, flush with water. If liquid contacts eyes, additionally seek medical help.**
Liquid ejected from the battery may cause irritation or burns.

6 Service

- a **Have your power tool serviced by a qualified repair person using only identical replacement parts.**
This will ensure that the safety of the power tool is maintained.

- Check for damage to the tool, parts or accessories which may have occurred during transport.
- Take the time to thoroughly read and understand this manual prior to operation.

Description (fig. A)

Your jigsaw DW341(K) has been designed for professional cutting of wood, steel, aluminium, plastic and ceramic material.

- 1 On/off switch
- 2 Lock-on button
- 3 Speed control dial
- 4 Sawdust blower
- 5 Screw
- 6 Finger guard
- 7 Blade holder
- 8 Guide roller
- 9 Shoe
- 10 Pendulum stroke selector

Electrical safety

The electric motor has been designed for one voltage only. Always check that the power supply corresponds to the voltage on the rating plate.



Your DEWALT tool is double insulated in accordance with EN 60745; therefore no earth wire is required.

Using an extension cable

If an extension cable is required, use an approved extension cable suitable for the power input of this machine (see technical data). The minimum conductor size is 1.5 mm². The cable has to have a rubber jacket and a grounding conductor. When using a cable reel, always unwind the cable completely.

Assembly and adjustment



Prior to assembly and adjustment always unplug the tool.

Fitting and removing a saw blade (fig. B)

The keyed blade exchange system ensures easy changing of saw blades.

- Release the two fastening screws (5), open blade holder (7), pull the blade out of the holder.
- Insert blade into blade holder (7), guiding the back of the blade into the groove of the guide roller (8).
- Lock the fastening screws to fix the blade (5)

Setting the bevel angle (fig. C)

The adjustable shoe (9) allows cutting of LH and RH bevel angles up to 45°. The bevel scale has preset positions at 0° and 45°.

- Slacken the screws (11) using the supplied Torx wrench.
- Slide the shoe (9) toward the saw blade.
- Tilt the shoe and set the desired bevel angle using the scale.
- Tighten the screws.

Setting the pendulum stroke (fig. A)

The adjustable pendulum stroke guarantees a perfect cutting stroke for different materials.

- Slide the selector (10) to the desired position referring to the table below. The selector can be manipulated during operation.

Pos.	Wood	Metal	Plastics
2	Fast cuts	-	PVC
2	Thick workpieces	-	Fibreglass Acrylic
1	Plywood Chipboard	Aluminium Non-ferrous	-
0	Thin workpieces Fine cuts	Sheet metal	-

Mounting the plastic anti-scratch shoe cover (fig. D)

The anti-scratch shoe cover (12) reduces damage to the surface of (sensitive) workpieces.

- Click the cover onto the shoe as shown.

Instructions for use

- Always observe the safety instructions and applicable regulations.
- Make sure your workpiece is well secured. Remove nails, screws and other fasteners that may damage the blade.
- Check that there is sufficient space for the blade underneath the workpiece. Do not cut materials that exceed the maximum cutting depth of the blade.
- Use sharp saw blades only. Damaged or bent saw blades must be removed immediately.
- Do not use the tool for sawing pipes or tubes.
- Never run your tool without a saw blade.
- For optimal results, move the tool smoothly and constantly over the workpiece. Do not exert lateral pressure on the saw blade.

- Keep the shoe flat on the workpiece and lead the cord away in line with the tool. When sawing curves, circles or other round shapes, push the tool gently forward.
- Wait until the tool has come to a standstill before removing the saw blade from the workpiece. After sawing the blade may be very hot. Do not touch.

Switching on and off (fig. A)**DW341(K)**

- To run the tool, press the on/off switch (1).
- For continuous operation, press and hold down the switch (1), press the lock-on button (2) and release the switch.
- To stop the tool, release the switch.
- To stop the tool in continuous operation, press the switch briefly and release it. Always switch off the tool when work is finished and before unplugging.

Setting the electronic sawing speed (fig. E)**DW341(K) (fig. E)**

The sawing speed varies with the pressure exerted on the on/off switch (1).

- To preset the sawing speed, turn the control dial (3) to the desired level. The higher the rate, the higher the sawing speed. The required setting depends on the thickness and kind of material.
- Use high speeds for sawing soft materials such as wood. Use low speeds for sawing metal.

Holding the tool (fig. F)

- Hold the tool as shown.
- DW341(K): fig. F

Sawing in wood

- If necessary, draw a cutting line.
- Switch the tool on.
- Hold the tool against the workpiece and follow the line.
- For sawing parallel to the edge of your workpiece, install the parallel fence (optional) and guide your jigsaw along the workpiece as shown in figure G.

Sawing in wood using a pilot hole

- If necessary, draw a cutting line.
- Drill a hole (\varnothing min. 12 mm) and introduce the saw blade.
- Switch the tool on.
Follow the line.
- For cutting perfectly round shapes, install the trammel bar (optional) and set it to the required radius (fig. H).

Sawing up to a projecting edge (fig. A & I)

- Using a conventional blade, cut up to the projected edge.
- Finish off the cut using a flush cutting blade.

Sawing in metal

- Mount an appropriate saw blade.
- Proceed as described above.



Use a cooling lubricant (cutting oil) to prevent overheating of the saw blade or the workpiece.

Maintenance

Your DEWALT power tool has been designed to operate over a long period of time with a minimum of maintenance. Continuous satisfactory operation depends upon proper tool care and regular cleaning.



Lubricating the guide roller (fig. B)

- Apply a drop of oil to the guide roller (8) at regular intervals to prevent jamming.



Cleaning

Keep the ventilation slots clear and regularly clean the housing with a soft cloth.

Protecting the environment



Separate collection. This product must not be disposed of with normal household waste.

Should you find one day that your DEWALT product needs replacement, or if it is of no further use to you, do not dispose of it with household waste. Make this product available for separate collection.



Separate collection of used products and packaging allows materials to be recycled and used again. Re-use of recycled materials helps prevent environmental pollution and reduces the demand for raw materials.

Service Information

DEWALT offers a full network of company-owned and authorized service locations throughout Asia. All DEWALT Service Centers are staffed with trained personnel to provide customers with efficient and reliable power tool service. Whether you need technical advice, repair, or genuine factory replacement parts, contact the DEWALT location nearest to you.

Notes

- DEWALT's policy is one of continuous improvement to our products and, as such, we reserve the right to change product specifications without prior notice.
- Standard equipment and accessories may vary by country.
- Product specifications may differ by country.
- Complete product range may not be available in all countries. Contact your local DEWALT dealers for range availability.

เลื่อยฉลุไฟฟ้า DW341(K)

ยินดีด้วยครับ!

ท่านได้เลือกใช้เครื่องมือจาก DEWALT ด้วย
ประสบการณ์หลายปีที่ผ่านมาในการพัฒนาผลิตภัณฑ์
และนวัตกรรมขั้นเลิศ ทำให้ DEWALT เป็นหนึ่งใน
เครื่องมือไฟฟ้าที่น่าเชื่อถือสำหรับผู้ใช้งานระดับมือ
อาชีพมากที่สุด

ข้อมูลทางด้านเทคนิค

	DW341(K)	
กำลังไฟเข้า	W	550
กำลังด้านออก	W	290
ความเร็วขณะไม่มีโหลด	min ⁻¹	0-3,100
ความยาวช่วงเลื่อย	ม.ม.	20
ความลึกในการเลื่อย:		
- ไม้	ม.ม.	85
- อะลูมิเนียม	ม.ม.	20
- เหล็ก	ม.ม.	10
- เหล็กกล้าผสมไร้สนิม	ม.ม.	3
ที่ปรับมุมเลื่อย (ซ้าย/ขวา)		0 - 45°
ความยาวของสายไฟ	เมตร	2.5
น้ำหนัก	ก.ก.	2.0

สัญลักษณ์ดังต่อไปนี้จะใช้ตลอดคู่มือฉบับนี้:



แสดงความเสี่ยงที่อาจเกิดการบาดเจ็บต่อ
บุคคล สูญเสียชีวิต หรือสร้างความเสียหาย
ต่อเครื่องมือได้ หากไม่ได้ปฏิบัติตาม
ข้อแนะนำในคู่มือเล่มนี้



แสดงความเสี่ยงที่อาจเกิดไฟฟ้าดูดได้



อันตรายจากอัคคีภัย

ข้อปฏิบัติด้านความปลอดภัยทั่วไป

*คำเตือนด้านความปลอดภัยทั่วไปในการใช้
เครื่องมือไฟฟ้า*



คำเตือน! กรุณาอ่านคำเตือนด้านความ
ปลอดภัยและข้อแนะนำให้ครบถ้วน หาก
ไม่ปฏิบัติตามคำเตือนและข้อแนะนำการใช้
งานด้านล่าง อาจจะทำให้เกิดไฟฟ้าช็อต ไฟ
ไหม้ หรือบาดเจ็บอย่างรุนแรงได้

เก็บคำเตือนและข้อแนะนำการใช้งานทั้งหมดไว้เพื่อใช้
อ้างอิงในอนาคต

คำว่า "เครื่องมือไฟฟ้า" ในคำเตือนที่แสดงไว้ด้านล่างนี้
ทั้งหมดที่แสดงไว้ด้านล่างนี้ หมายถึงเครื่องมือที่ใช้
ไฟฟ้าจากสายไฟหรือเครื่องมือที่ใช้แบตเตอรี่ (ไร้สาย)

1 ความปลอดภัยในพื้นที่ทำงาน

- a รักษาพื้นที่ทำงานให้สะอาดและมีแสงสว่าง
เพียงพอ** พื้นที่ที่ระเกะระกะหรือมืดอาจก่อให้เกิด
อุบัติเหตุได้
- b ห้ามใช้เครื่องมือไฟฟ้าในพื้นที่ที่มีโอกาสระเบิด
เช่น มีช่องเหลวที่ติดไฟ แก๊ส หรือผงวัสดุที่ติดไฟ
ได้ เครื่องมือไฟฟ้าจะก่อให้เกิดประกายไฟซึ่งอาจ
ทำให้ฝุ่นละอองหรือสารเคมีเหล่านี้ติดไฟได้**
- c ระมัดระวังเด็ก และผู้ที่อยู่ข้างเคียง**
ขณะที่กำลังใช้งานเครื่องมือไฟฟ้าอยู่ การสูญเสีย
สมาธิอาจทำให้สูญเสียการควบคุมเครื่องมือได้

2 ความปลอดภัยทางไฟฟ้า

- a ปลั๊กของเครื่องมือไฟฟ้าจะต้องเป็นแบบที่ตรงกับเต้าเสียบ**
ห้ามทำการดัดแปลงปลั๊กของเครื่องมือไม่ว่าจะด้วย
วิธีใดก็ตาม ห้ามใช้ปลั๊กอะแดปเตอร์กับเครื่องมือ
ไฟฟ้าที่มีสายดิน การใช้ปลั๊กที่ไม่มีการดัดแปลง
และการใช้เต้าเสียบที่มีประเภทตรงกันจะขจัด
ความเสี่ยงในการเกิดไฟฟ้าช็อตได้
- b หลีกเลี่ยงไม่ให้ร่างกายสัมผัสกับพื้นผิวที่มีการ
ต่อลงดิน เช่น ท่อ เครื่องทำความร้อน เตา และ
ตู้เย็น**
หากร่างกายของท่านสัมผัสโดยตรงกับพื้นดินจะมี
ความเสี่ยงต่อไฟฟ้าช็อตเพิ่มมากขึ้น
- c อย่าให้เครื่องมือที่ใช้ไฟฟ้าโดนฝนหรือ
ความชื้น**
หากมีน้ำเข้าไปในเครื่องมือไฟฟ้าจะเพิ่มความเสี่ยง
ต่อการเกิดไฟฟ้าช็อตได้

- d** ห้ามใช้งานสายไฟของเครื่องมืออย่างผิดวิธี ห้ามใช้สายไฟของเครื่องมือ ในการทิว ดึง หรือถอดปลั๊กเครื่องมือไฟฟ้า เก็บสายไฟให้ห่างจากความร้อน น้ำมัน วัตถุฉุนคม หรือชิ้นส่วนที่เคลื่อนที่ได้ สายไฟที่เสียหาย หรือพันกัน จะมีความเสี่ยงต่อไฟฟ้าช็อตเพิ่มมากขึ้น
- e** เมื่อต้องใช้งานเครื่องมือไฟฟ้ากลางแจ้ง ให้ใช้สายพ่วงที่เหมาะสมกับการใช้งานกลางแจ้ง การใช้สายไฟพ่วงที่เหมาะสมกับการใช้งานกลางแจ้งจะช่วยลดอันตรายจากไฟฟ้าดูดลงได้

3 ความปลอดภัยส่วนบุคคล

- a** มีความตื่นตัวและมีสติในสิ่งที่ทำรวมทั้งใช้วิจารณญาณขณะที่กำลังใช้งานเครื่องมือไฟฟ้า ห้ามใช้เครื่องมือขณะที่ร่างกายอ่อนล้า หรือมีอาการมึนเมาจากสารเสพติด ของมึนเมาหรือยาต่างๆ ความพลั้งเผลอไม่ระมัดระวังตัวแม้เพียงชั่วครู่ขณะที่กำลังใช้งานเครื่องมือไฟฟ้าอาจก่อให้เกิดการบาดเจ็บอย่างรุนแรงได้
- b** ใช้อุปกรณ์เสริมความปลอดภัย สวมอุปกรณ์ป้องกันความปลอดภัย เช่น หน้ากากป้องกันฝุ่น รองเท้านิรภัยกันลื่น หมวกนิรภัย หรืออุปกรณ์ป้องกันเสียง ที่ใช้อย่างเหมาะสมจะช่วยลดการบาดเจ็บได้
- c** หลีกเลี่ยงการเปิดเครื่องโดยไม่ได้ตั้งใจ ก่อนเสียบปลั๊กเครื่องมือ ตรวจสอบให้แน่ใจว่าสวิตช์อยู่ในตำแหน่งปิดอยู่ การถือเครื่องมือโดยที่นิ้วมืออยู่ในบริเวณสวิตช์เปิด ปิด หรือการเสียบปลั๊กเครื่องมือขณะที่สวิตช์เปิดอยู่ อาจก่อให้เกิดอุบัติเหตุได้
- d** ถอดประต้อและสำหรับปรับตั้งต่างๆ ออกจากเครื่องก่อนที่จะเปิดเครื่องมือให้ทำงาน ประต้อที่ยังค้างอยู่บริเวณชิ้นส่วนที่เคลื่อนที่ได้ของเครื่องมือ อาจก่อให้เกิดการบาดเจ็บได้
- e** อย่าใช้งานโดยการเอื้อน ขณะใช้เครื่องมือ ควรยืนให้มั่นคงและมีความสมดุลตลอดเวลา การยืนที่มั่นคงและสมดุลจะช่วยให้คุณควบคุมเครื่องมือได้ดีกว่าในขณะที่เกิดเหตุการณ์ไม่คาดฝัน
- f** แต่งกายให้เหมาะสม อย่าสวมเสื้อผ้าที่หลวม หรือสวมใส่เครื่องประดับ ระวังไม่ให้ผม เสื้อผ้า หรือถุงมือ เข้าใกล้ชิ้นส่วนที่เคลื่อนที่ได้ เสื้อผ้าที่หลวม เครื่องประดับ หรือผมที่ยาว อาจจะถูกเกี่ยวเข้าไปในชิ้นส่วนที่เคลื่อนได้ของเครื่องมือ
- g** หากเครื่องมือมีที่ใส่อุปกรณ์ที่ใช้ตัดจับและกำจัดฝุ่น ดูให้แน่ใจว่าได้อุปกรณ์เหล่านี้ต่ออยู่ และใช้อย่างเหมาะสม การใส่อุปกรณ์เหล่านี้จะช่วยลดอันตรายที่เกี่ยวข้องกับฝุ่นลงได้

4 การใช้งานและการดูแลเครื่องมือไฟฟ้า

- a** อย่าใช้แรงฝืนเครื่องมือ ใช้เครื่องมือให้เหมาะสมกับงานที่ต้องการทำ เครื่องมือที่เหมาะสมจะสามารถทำงานได้ดีกว่าและปลอดภัยกว่าเมื่อใช้งานตามพิกัดที่ได้ถูกออกแบบมา
- b** ห้ามใช้เครื่องมือหากไม่สามารถเปิดหรือปิดสวิตช์ของเครื่องมือได้ เครื่องมือใดๆ ก็ตามที่ไม่สามารถควบคุมด้วยสวิตช์ได้ อาจก่อให้เกิดอันตราย และควรได้รับการซ่อมแซมโดยด่วน
- c** ถอดปลั๊กของเครื่องมือออกก่อนที่จะทำการปรับตั้ง หรือเปลี่ยนอุปกรณ์เสริม หรือจัดเก็บเครื่องมือ มาตรการป้องกันดังกล่าวช่วยลดความเสี่ยงที่เครื่องมือจะเริ่มการทำงานโดยไม่ได้ตั้งใจ
- d** จัดเก็บเครื่องมือที่ไม่ได้ใช้งานให้พ้นจากเด็ก และบุคคลอื่นที่ไม่ได้รับการฝึกฝนในการใช้งานเครื่องมือนี้ เนื่องจากเครื่องมืออาจก่อให้เกิดอันตรายได้ถ้าอยู่ในมือผู้ใช้ที่ไม่ได้รับการฝึกฝนในการใช้งาน
- e** ปรึกษามือถือและคู่มือเครื่องมืออย่างดี ตรวจสอบเช็ค ว่าชิ้นส่วนที่เคลื่อนที่ได้มีการปิดเบี้ยวหรือติดขัด หรือมีชิ้นส่วนที่ชำรุดหรืออยู่ในสภาพใดๆ ก็ตาม ที่อาจจะมีผลต่อการใช้งานของเครื่องมือหรือไม่ หากพบการชำรุดของเครื่องมือ จะต้องแก้ไขให้เรียบร้อยก่อนใช้งาน เนื่องจากอุบัติเหตุในหลายกรณีเกิดจากการไม่บำรุงรักษาเครื่องมือให้อยู่ในสภาพดี
- f** เก็บรักษาเครื่องมือสำหรับตัดให้คมและสะอาดอยู่เสมอ การดูแลเครื่องมือสำหรับตัดที่มีคมตัดอย่างเหมาะสมจะช่วยให้คุณไม่ติดขัดและง่ายต่อการควบคุม
- g** ใช้เครื่องมือไฟฟ้า อุปกรณ์เสริม และดอกสว่านต่างๆ ตามข้อแนะนำการใช้งานและด้วยวิธีใช้งานที่กำหนดสำหรับเครื่องมือไฟฟ้าชนิดนั้นๆ โดยคำนึงถึงสภาพการใช้งานและงานที่ต้องการทำด้วย การใช้เครื่องมือไฟฟ้าในการทำงานที่นอกเหนือจากที่ได้กำหนดให้ใช้งานอาจทำให้เกิดอันตรายได้

5 การซ่อมแซม

- a** การแก้ไขเครื่องมือจะต้องทำโดยช่างที่เชี่ยวชาญและใช้ชิ้นส่วนที่เหมือนกันในการเปลี่ยนเท่านั้น ซึ่งจะช่วยให้อุปกรณ์มีความปลอดภัยในการใช้งานอยู่เสมอ
- b** ชาร์จแบตเตอรี่ด้วยที่ชาร์จที่ระบุโดยผู้ผลิตเท่านั้น

ที่ซาร์จที่เหมาะสมกับแบตเตอรี่ประเภทหนึ่ง อาจจะ
ทำให้มีความเสี่ยงต่อการเกิดไฟไหม้ขึ้นได้เมื่อนำไปใช้กับแบตเตอรี่อีกประเภทหนึ่ง

c ใช้เฉพาะแผงแบตเตอรี่ที่กำหนดให้ใช้กับเครื่องนี้เท่านั้น

การใช้แผงแบตเตอรี่ประเภทอื่น ๆ อาจจะก่อให้เกิดความเสี่ยงต่อการบาดเจ็บและไฟไหม้ได้

d เมื่อไม่ได้ใช้งานแผงแบตเตอรี่ ควรเก็บแบตเตอรี่ให้ห่างจากรัดฤที่เป็นโลหะ เช่น คลิปหนีบกระดาษ เหรียญ กุญแจ ตะปู สกรู หรือวัตถุที่เป็นโลหะขนาดเล็กที่สามารถสัมผัสขั้วทั้งสองของแบตเตอรี่ได้

หากขั้วทั้งสองของแบตเตอรี่ถูกลัดวงจร อาจจะก่อให้เกิดการไหม้ได้

e ในสภาพแวดล้อมที่ไม่เหมาะสม อาจจะมีของเหลวออกมาจากแบตเตอรี่ได้ หลีกเลี่ยงอย่าสัมผัสของเหลวดังกล่าว หากบังเอิญสัมผัสของเหลวดังกล่าวให้รีบล้างออกด้วยน้ำ หากของเหลวนั้นเข้าตา จะต้องรีบไปหาแพทย์โดยเร็ว

ของเหลวที่ออกมาจากแบตเตอรี่อาจสร้างความระคายเคืองหรือเกิดการไหม้ต่อผิวหนังได้

6 การซ่อมแซม

a การแก้ไขเครื่องมือจะต้องทำโดยช่างที่เชี่ยวชาญและใช้ชิ้นส่วนที่เหมือนกันในการเปลี่ยนเท่านั้น

ซึ่งจะช่วยให้เครื่องมือมีความปลอดภัยในการใช้งานอยู่เสมอ

- ตรวจสอบว่ามีเครื่องมือ ชิ้นส่วน หรืออุปกรณ์เสริมได้รับความเสียหายในระหว่างการขนส่งหรือไม่
- อ่านและทำความเข้าใจคู่มือการใช้งานเล่มนี้อย่างละเอียดก่อนการใช้งาน

ลักษณะของเครื่อง (รูป A)

เลื่อยฉล DW341(K) ของท่านได้รับการออกแบบมาเพื่องานตัดวัสดุที่ทำจากไม้ เหล็ก อลูมิเนียม พลาสติก และเซรามิก

- 1 สวิตช์เปิด/ปิด
- 2 ปุ่มล็อก
- 3 ปุ่มหมุนปรับความเร็ว
- 4 ที่ควบคุมตัวเป้าขี้เลื่อย
- 5 สกรู
- 6 ที่ป้องกันนิ้ว
- 7 ที่ยึดใบเลื่อย
- 8 ลูกกลิ้งนำร่อง
- 9 ฐาน
- 10 ตัวเลือกมุมช่วงชัก (Pendulum stroke)

ความปลอดภัยทางไฟฟ้า

มอเตอร์ไฟฟ้าได้รับการออกแบบมาสำหรับแรงดันเพียงค่าเดียวเท่านั้น ตรวจสอบแรงดันของแหล่งจ่ายไฟทุกครั้งว่าตรงกับแรงดันที่อยู่บนแผ่นป้ายบอกพิกัดแรงดันหรือไม่



เครื่องมือ DEWALT ของท่านมีการหุ้มฉนวนสองชั้นตามมาตรฐาน EN 60745 ดังนั้นจึงไม่จำเป็นต้องใช้สายดิน

การใช้สายไฟต่อพ่วง

หากจำเป็นต้องใช้สายพ่วง ให้ใช้เฉพาะสายพ่วงที่เหมาะสมกับกำลังไฟด้านเข้าของเครื่องมือของคุณเท่านั้น (ดูข้อมูลทางด้านเทคนิค) พื้นที่หน้าตัดของลวดตัวนำต้องมีขนาดอย่างต่ำ 1.5 ตาราง มม.

เมื่อใช้สายไฟแบบดลัมบววน ให้ดึงสายไฟออกมาจนสุดทุกครั้ง

การประกอบและการปรับตั้ง



ก่อนที่จะประกอบหรือปรับตั้งใดๆ ให้ถอดปลั๊กเครื่องมือก่อนทุกครั้ง

การใส่และการถอดใบเลื่อย (รูป B)

เครื่องรุ่นนี้มีระบบเปลี่ยนใบเลื่อยโดยใช้ประแจ จึงช่วยให้สามารถเปลี่ยนใบเลื่อยได้อย่างง่ายดาย

- ถอดสกรูทั้งสองตัว (5) ซึ่งขันที่ยึดใบเลื่อยออกแล้วเปิดที่ยึดใบเลื่อย (7) และดึงใบเลื่อยออก
- ใส่ใบเลื่อยเข้าไปในที่ยึดใบเลื่อย (7) จัดให้ด้านสันของใบเลื่อยลงในร่องของลูกกลิ้งนำร่อง (8)
- ขันสกรูที่ยึดใบเลื่อยให้แน่น (5)

การตั้งมุมเฉียง (รูป C)

ตีนฐานของเลื่อยแบบปรับได้ (9) สามารถปรับให้ตั้งมุมเฉียงทั้งด้านซ้ายมือและขวามือได้ถึง 45° ระดับความเฉียงที่ตั้งมาให้แล้วอยู่ที่ 0° และ 45°

- ปลดยก้านปรับฐานเลื่อย (11)
- เลื่อนฐานเลื่อย (9) เข้าหาใบเลื่อย
- เลื่อยฐานเลื่อยและตั้งให้ได้มุมเฉียงที่ต้องการโดยใช้สเกลที่ให้มา
- บิดก้านปรับฐานกลับให้แน่น

การตั้งตู้หม้อต้ม (รูป A)

ตู้หม้อต้มแบบปรับตั้งได้จะช่วยให้สามารถกำหนดช่วงชกในการเคลื่อนที่เหมาะสมสำหรับวัสดุแต่ละประเภทได้

- เลือกตัวเลือก (10) ไปยังตำแหน่งที่ต้องการโดยอ้างอิงจากตารางด้านล่างนี้ การเลือกตัวเลือกสามารถทำได้แม้ในระหว่างการใช้งาน

ตำแหน่ง	ไม้	โลหะ	พลาสติก
2	เคลื่อนแบบเร็ว	-	พีวีซี
2	ชิ้นงานหนา	-	ไฟเบอร์กลาส อะคริลิก
1	ไม้อัด ชิ้นไม้สับ	อะลูมิเนียม ไม้โซเทิลิก	- -
0	ชิ้นงานบาง เคลื่อนแบบละเอียด	โลหะแผ่น	-

การติดตั้งกรอบฐานแบบพลาสติกเพื่อกันการขูดขีด (รูป D)

ฐานกันการขูดขีด (12) ช่วยลดความเสียหายต่อพื้นผิวของชิ้นงานที่ละเอียดอ่อน

- ใส่ที่ครอบเข้าไปบนพื้นฐานของเลื่อยดังแสดงในภาพ

ข้อแนะนำในการใช้งาน



- ให้ศึกษาข้อแนะนำด้านความปลอดภัยในการใช้งานและข้อกำหนดที่เกี่ยวข้องอยู่เสมอ
- ดูให้แน่ใจว่าได้จับยึดชิ้นงานอย่างมั่นคง ก่าจัดตะปู สกรู และสลักเกลียวอื่นๆ ซึ่งอาจจะทำให้ใบเลื่อยเสียหายได้
- ดูให้แน่ใจว่ามีพื้นที่ว่างใต้ชิ้นงานกว้างเพียงพอสำหรับใบเลื่อย ห้ามเลื่อยวัสดุที่มีความหนาเกินความลึกสูงสุดที่ใบเลื่อยจะเลื่อยได้
- ใช้เฉพาะใบเลื่อยที่มีความคม จะต้องถอดใบเลื่อยที่ชำรุดหรือโค้งงอทั้งทันที
- ห้ามใช้เครื่องมือในการเลื่อยท่อ
- ห้ามเปิดเครื่องให้ทำงานโดยไม่ใส่ใบเลื่อย
- เพื่อให้เลื่อยได้อย่างมีประสิทธิภาพที่สุด ให้เลื่อนเลื่อยบนชิ้นงานอย่างสม่ำเสมอ และคงที่ ห้ามใช้แรงกดทางด้านข้างของใบเลื่อย รักษาระดับของฐานให้แนบกับชิ้นงานและคอยจัดให้สายไฟของเครื่องอยู่ในแนวเดียวกับเครื่อง ขณะที่เลื่อยเป็นแนวโค้ง วงกลม หรือเป็นรูปทรงกลมแบบอื่นๆ ให้ดันเลื่อยไปข้างหน้าอย่างนิ่มนวล

- คอยให้เครื่องหยุดจนสนิทก่อนที่จะดึงใบเลื่อยออกจากชิ้นงาน ภายหลังจากการเลื่อย ใบเลื่อยอาจร้อน ดังนั้น ห้ามสัมผัสกับใบเลื่อย
- เพื่อให้เลื่อยได้อย่างมีประสิทธิภาพที่สุด ให้เลื่อนเลื่อยบนชิ้นงานอย่างสม่ำเสมอและคงที่ ห้ามใช้แรงกดทางด้านข้างของใบเลื่อย รักษาระดับของฐานให้แนบกับชิ้นงานและคอยจัดให้สายไฟของเครื่องอยู่ในแนวเดียวกับเครื่อง ขณะที่เลื่อยเป็นแนวโค้ง วงกลม หรือเป็นรูปทรงกลมแบบอื่นๆ ให้ดันเลื่อยไปข้างหน้าอย่างนิ่มนวล
- คอยให้เครื่องหยุดจนสนิทก่อนที่จะดึงใบเลื่อยออกจากชิ้นงาน ภายหลังจากการเลื่อย ใบเลื่อยอาจร้อน ดังนั้น ห้ามสัมผัสกับใบเลื่อย

การเปิดและปิดเครื่อง (รูป A)

DW341(K)

- ในการเปิดเครื่อง ให้กดสวิตช์เปิด/ปิด (1)
- ในการใช้งานแบบต่อเนื่อง ให้กดสวิตช์ (1) ค้างไว้ กดปุ่มล็อก (2) แล้วจึงปล่อยสวิตช์
- เมื่อต้องการหยุดเครื่องมือ ให้ปล่อยสวิตช์
- หากต้องการหยุดการทำงานแบบต่อเนื่อง ให้กดสวิตช์ชั่วคราวและปล่อยออก ให้ปิดสวิตช์เครื่องก่อนที่จะถอดปลั๊กทุกครั้งเพื่อเสร็จสิ้นการใช้งาน

การปรับตั้งความเร็วในการเลื่อย (รูป E)

DW341(K) (รูป E)

ความเร็วของการเลื่อยจะเปลี่ยนไปตามแรงที่กดบนสวิตช์เปิด/ปิด (1)

- หากต้องการตั้งความเร็วในการเลื่อย ให้หมุนปุ่มควบคุม (3) ไปยังระดับที่ต้องการ อัตราที่สูงขึ้นหมายถึงความเร็วในการเลื่อยเพิ่มขึ้น ความจำเป็นในการปรับตั้งความเร็วจะขึ้นกับความหนาและชนิดของวัสดุที่เลื่อย
- ใช้ความเร็วสูงในการเลื่อยวัสดุที่ไม่แข็งมาก เช่น ไม้ ใช้ความเร็วต่ำในการเลื่อยโลหะ

การถือเครื่องมือ (รูป F)

- ถือเครื่องดังแสดงในรูป
- DW341(K): รูป F

การเลื่อยในไม้

- หากจำเป็น ให้ลากเส้นแนวที่ต้องการเลื่อย
- เปิดเครื่องให้ทำงาน
- ถือเครื่องเข้าหาชิ้นงานและเลื่อยตามรอยแนวที่ลากไว้
- สำหรับการเลื่อยในแนวขนานกับขอบของชิ้นงาน ให้ติดตัวกันแนวขนาน (อุปกรณ์เสริม) และจัดให้เลื่อยอยู่ในแนวของชิ้นงานดังแสดงในรูป H

การเลื่อยในไม้โดยใช้การเจาะรูนำ

- หากจำเป็น ให้ลากเส้นแนวที่ต้องการเลื่อย
- เจาะรูนำ (เส้นผ่าศูนย์กลางอย่างน้อย 12 มม.) และใส่ใบเลื่อยเข้าไป
- เปิดเครื่องให้ทำงาน เลื่อยไปตามแนวเส้นที่ลากไว้
- สำหรับการเลื่อยให้ได้ความโค้งที่ถูกต้อง ให้ติดตั้งวงเวียน (อุปกรณ์เสริม) และตั้งให้ได้รัศมีที่ต้องการ (รูป H)

การเลื่อยไปจนถึงแนวขอบที่กำหนดไว้ (รูป A & I)

- ใช้ใบเลื่อยธรรมดา เลื่อยไปจนถึงขอบที่กำหนดไว้
- ใช้ใบเลื่อยตัดระนาบในการเลื่อยในขั้นสุดท้าย

การเลื่อยในโลหะ

- เลือกใส่ใบเลื่อยที่เหมาะสม
- ดำเนินการตามขั้นตอนข้างต้น



ใช้น้ำมันหล่อลื่นเพื่อลดความร้อน (น้ำมันตัด) เพื่อป้องกันใบเลื่อยหรือชิ้นงานไม่ไหม้ร้อนจัดเกินไป

การบำรุงรักษา

เครื่องมือไฟฟ้า DEWALT ของท่านได้รับการออกแบบให้สามารถใช้งานได้เป็นระยะเวลายาวนานโดยไม่ต้องมีการบำรุงรักษามากนัก การดูแลและทำความสะอาดเครื่องมืออย่างถูกต้องจะช่วยให้สามารถใช้งานเครื่องมือได้อย่างสมบูรณ์และต่อเนื่อง

**การหล่อลื่นลูกกลิ้งนาร่อง (รูป B)**

- หยอดน้ำมันลงบนลูกกลิ้งนาร่อง (8) หนึ่งหยดตามช่วงระยะเวลาที่เหมาะสมเพื่อกันการติดขัด

**การทำความสะอาด**

ดูแลให้ช่องระบายอากาศไม่อุดตันและทำความสะอาดตัวเครื่องเป็นประจำด้วยผ้านุ่ม

การปกป้องสิ่งแวดล้อม

ควรแยกเพื่อการจัดเก็บ ผลิตภัณฑ์ชิ้นนี้จะต้องไม่นำไปทิ้งปนกับขยะตามบ้านเรือนโดยทั่วไป

เมื่อท่านต้องการเปลี่ยนผลิตภัณฑ์จาก DEWALT เป็นเครื่องใหม่ หรือหากท่านไม่ต้องการใช้งานเครื่องนี้อีกต่อไป กรุณานำเครื่องไปทิ้งปนกับขยะตามบ้านเรือนโดยทั่วไป แยกเก็บผลิตภัณฑ์นี้เพื่อรอการจัดเก็บต่างหาก



การแยกผลิตภัณฑ์และบรรจุภัณฑ์ที่ใช้แล้วเพื่อการจัดเก็บต่างหากจะช่วยให้สามารถนำวัสดุไปรีไซเคิลและนำกลับมาใช้ได้อีกครั้ง การนำวัสดุที่ผ่านการรีไซเคิลกลับมาใช้ใหม่เป็นการช่วยป้องกันมลพิษต่อสิ่งแวดล้อมและลดปริมาณความต้องการวัตถุดิบจากธรรมชาติลง

ข้อมูลด้านการบริการ

DEWALT มีเครือข่ายศูนย์บริการของบริษัทเอง รวมทั้งศูนย์บริการที่ได้รับอนุญาตทั่วทั้งเอเชีย ศูนย์บริการทุกแห่งของ DEWALT ล้วนมีพนักงานที่ผ่านการฝึกอบรมเพื่อให้บริการทางด้านเครื่องมือช่างที่มีประสิทธิภาพและเชื่อถือได้ หากท่านต้องการ คำปรึกษาทางด้านเทคนิค การซ่อมอุปกรณ์ หรือต้องการอะไหล่ของแท้จากโรงงาน กรุณาติดต่อ DEWALT ที่อยู่ใกล้ท่าน

หมายเหตุ

- DEWALT มีนโยบายในการปรับปรุงผลิตภัณฑ์ของเราอย่างต่อเนื่อง ดังนั้น เราขอสงวนสิทธิ์ในการเปลี่ยนแปลงคุณลักษณะเฉพาะของผลิตภัณฑ์โดยไม่ต้องมีการแจ้งให้ทราบล่วงหน้า
- อุปกรณ์มาตรฐานและอุปกรณ์เสริมอาจแตกต่างกันไปตามแต่ละประเทศ
- คุณลักษณะเฉพาะของผลิตภัณฑ์อาจมีความแตกต่างกันไปในแต่ละประเทศ
- ผลิตภัณฑ์บางรุ่นอาจจะไม่มีจำหน่ายในบางประเทศ กรุณาติดต่อตัวแทนขายของ DEWALT ในพื้นที่ของท่านเพื่อทราบข้อมูลเกี่ยวกับสินค้าที่มีวางจำหน่าย

