

**DEWALT®**

**XR LI-ION**

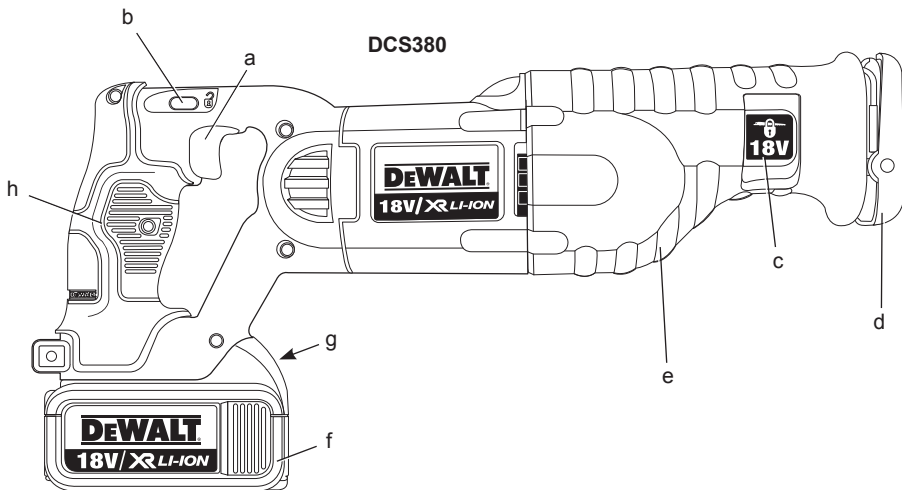
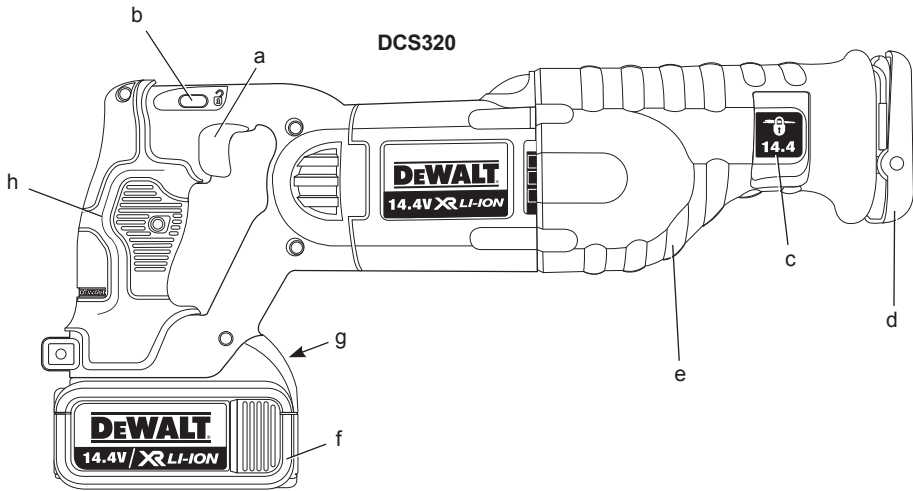
**533222-40 H**

Fordítás az eredeti kezelési utasítás alapján készült

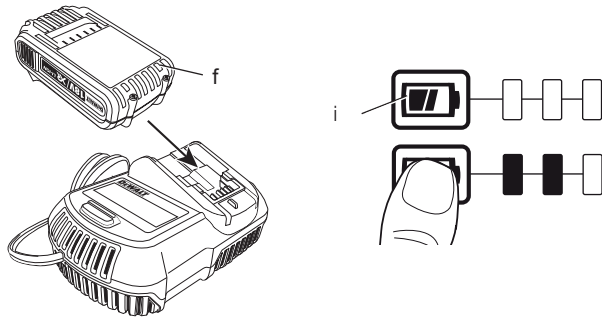
**DCS320**

**DCS380**

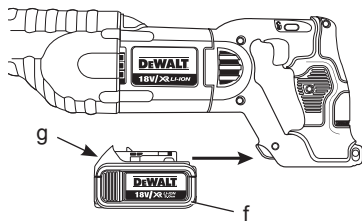
1. ábra



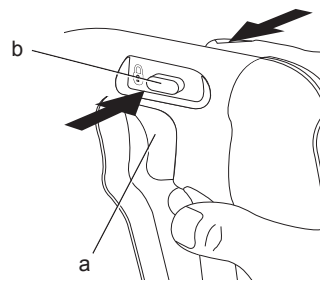
2. ábra



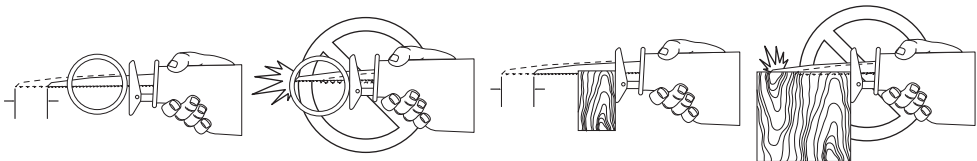
3. ábra



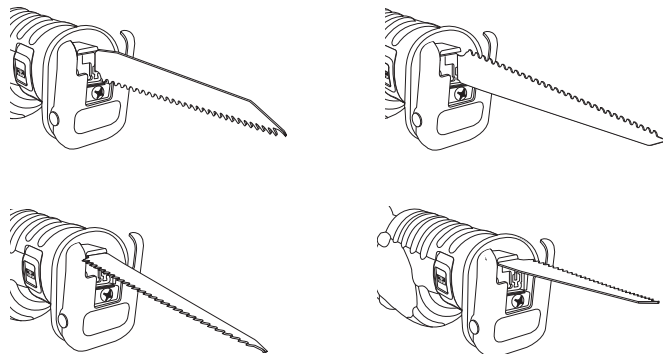
4. ábra



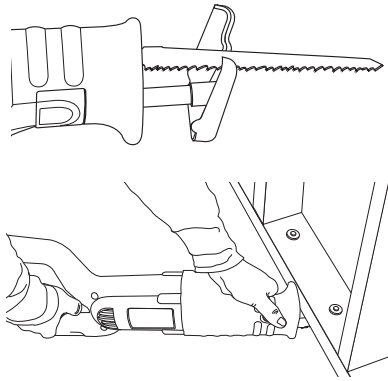
5. ábra



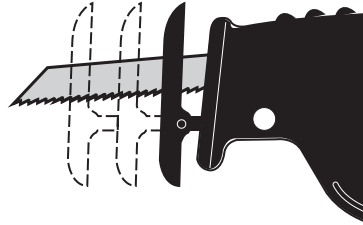
6. ábra



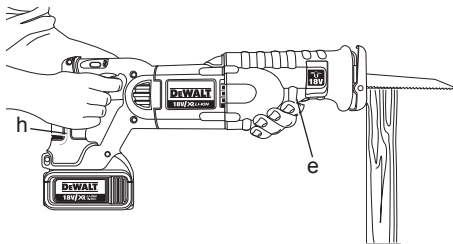
7. ábra



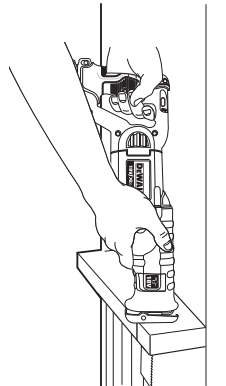
8. ábra



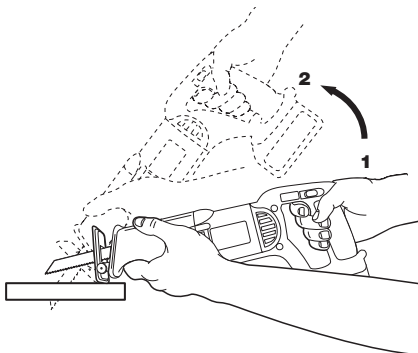
9. ábra



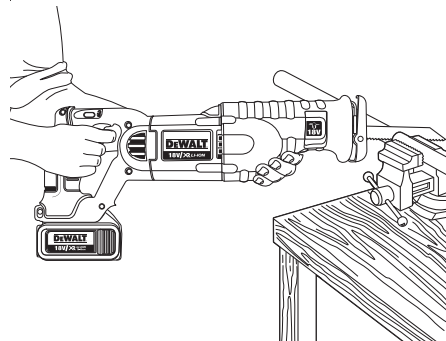
10. ábra



11. ábra



12. ábra



# AKKUMULÁTOROS KARDFŰRÉSZEK

## DCS320, DCS380

### Szívből gratulálunk!

Köszönjük, hogy DeWALT szerszámot választott. Sokéves tapasztalatunk, valamint az átgondolt termékfejlesztés és innováció teszi a DeWALT termékeket a professzionális szerszámhasználók egyik legmegbízhatóbb partnerévé.

### Műszaki adatok

		DCS320	DCS380
Feszültség	$V_{DC}$	14,4	18
Típus		1	1
Akkumulátor típusa		Li-ion	Li-ion
Legnagyobb leadott teljesítmény	W	390	560
Üresjárat fordulatszám	$\text{min}^{-1}$	2400	2950
Lökethossz	mm	28,6	28,6
Súly (akkumulátor nélkül)	kg	2,7	2,7

$L_{PA}$ (hangnyomás)	dB(A)	87	87
$K_{PA}$ (hangnyomás bizonytalansága)	dB(A)	3	3
$L_{WA}$ (zajszint)	dB(A)	98	98
$K_{WA}$ (zajszint bizonytalansága)	dB(A)	3	3

A vibráció összértéke (triax vektorösszeg) az EN 60745 szabvány előírásai alapján:

Vibráció kibocsátási érték $a_h$			
Deszka vágásánál			
$a_{h,B} =$	$\text{m/s}^2$	26	26
Bizonytalanság K =	$\text{m/s}^2$	6,3	6,3

Vibráció kibocsátási érték  $a_h$

Fagerenda vágásánál

$a_{h,WB} =$	$\text{m/s}^2$	25,5	25,5
Bizonytalanság K =	$\text{m/s}^2$	10,6	10,6

Az adatlapon megadott vibráció kibocsátási értéket az EN 60745 szabvány szerinti méréssel határoztuk meg, így az egyes szerszámok vibráció kibocsátási értékei összehasonlíthatók. Az érték felhasználható a vibrációnak való kitétség mértékének előzetes becsléséhez is.



**FIGYELMEZTETÉS:** A megadott vibráció kibocsátási érték a szerszám főbb alkalmazásaira vonatkozik. Ha más munkafeladatokra, más tartozékokkal használják, vagy nincs megfelelően karbantartva, a vibráció a megadott értéktől eltérhet. Ilyen esetben a kezelő a munkavégzés teljes időtartama alatt jelentős mértékben megnövekedett vibrációs ártalomnak lehet kitéve.

A vibrációnak való kitétség mértékének becslésekor azokat az időtartamokat is figyelembe kell venni, amikor a szerszám ki van kapcsolva, vagy amikor működésben van, de éppen nem végeznek vele munkát. Így a munkavégzés teljes időtartamára számított kitétség mértéke jelentősen csökkenhet.

További biztonsági intézkedéseket is kell hozni, amelyek védik a kezelőt a vibrációs hatástól, például: a szerszám és tartozékainak karbantartása, a kezek melegen tartása, munkaritmus megszervezése.

Akkumulátor		DCB140	DCB141	DCB142	DCB180	DCB181	DCB182
Akkumulátor típusa		Li-ion	Li-ion	Li-ion	Li-ion	Li-ion	Li-ion
Feszültség	$V_{DC}$	14,4	14,4	14,4	18	18	18
Kapacitás	$A_h$	3,0	1,5	4,0	3,0	1,5	4,0
Súly	kg	0,53	0,30	0,54	0,64	0,35	0,51

Töltő		DCB105		
Hálózati feszültség	$V_{AC}$	230 V		
Akkumulátor típusa		Li-ion		
Hozzávetőleges töltési idő	perc	30	55	70
		(1,5 Ah-s akkumulátorok)	(3,0 Ah-s akkumulátorok)	(4,0 Ah-s akkumulátorok)
Súly	kg	0,49		

## Biztosítékok:

Európa

230 V-os szerszámok 10 amperes, hálózati

EK és Írország

230 V-os szerszámok 3 amperes, a csatlakozódugaszban

## Definíciók: Biztonsági irányelvek

Az alábbi definíciók az egyes figyelmeztető szavakhoz társított veszély súlyosságára utalnak. Kérjük, olvassa el a kézikönyvet, és figyeljen ezekre a szimbólumokra.



**VESZÉLY:** Olyan közvetlen veszélyhelyzetet jelöl, amely **halálos** vagy **súlyos sérüléshez** vezet.



**FIGYELMEZTETÉS:** Olyan lehetséges veszélyhelyzetet jelöl, amely **halálos** vagy **súlyos sérüléshez** vezethet.



**VIGYÁZAT:** Olyan lehetséges veszélyhelyzetet jelöl, amely **könnyű** vagy **közepesen súlyos sérüléshez** vezethet.

**MEGJEGYZÉS:** Olyan, **személyi sérüléssel nem fenyegető** gyakorlatot jelöl, amely **anyagi kárt okozhat**.



Áramütés veszélyét jelzi.



Tűzveszélyt jelez.

## CE Megfelelőségi nyilatkozat

### GÉPEKRE VONATKOZÓ IRÁNYELV



### DCS320, DCS380

A DeWALT kijelenti, hogy a **Műszaki adatok** című fejezetben ismertetett termékek megfelelnek a következő irányelveknek és szabványoknak: 2006/42/EK, EN 60745-1, EN 60745-2-11

Ezek a termékek a 2004/108/EK és a 2011/65/EU irányelveknek is megfelelnek. Ha további információra lenne szüksége, lépjen kapcsolatba a DeWALT vállalattal a következőkben megadott vagy a kézikönyv végén megtalálható elérhetőségeken.

Alulírott személy felelős a műszaki adatok összeállításáért, nyilatkozatát a DeWALT vállalat nevében adja.

Horst Grossmann  
Alelnök, Műszaki és Termékfejlesztési Részleg  
DeWALT, Richard-Klinger-Straße 11,  
D-65510, Idstein, Németország  
2011.03.04.



**FIGYELMEZTETÉS:** A sérülésveszély csökkentése érdekében olvassa át a kezelési kézikönyvet.

## Általános biztonsági figyelmeztetések elektromos szerszámokhoz



**FIGYELMEZTETÉS!** Olvasson el minden biztonsági figyelmeztetést és útmutatást. A biztonsági figyelmeztetések és útmutatások be nem tartása áramütést, tüzet és/vagy súlyos sérülést okozhat.

### ŐRIZZE MEG A FIGYELMEZTETÉSEKET ÉS ÚTMUTATÓKAT KÉSŐBBI HASZNÁLATRA

Az „elektromos szerszám” kifejezés a figyelmeztetésekben az Ön által használt, hálózatról működő (vezetékes) vagy akkumulátorral üzemeltetett (vezeték nélküli) elektromos szerszámot jelenti.

#### 1) A MUNKATERÜLET BIZTONSÁGA

- Tartsa munkaterületét tisztán és jól megvilágítva.** A rendetlen vagy sötét munkaterület vonzza a baleseteket.
- Ne használja az elektromos szerszámot robbanásveszélyes légtérben, például gyúlékony folyadékok, gázok vagy por jelenlétében.** Az elektromos szerszámokban képződő szikrából a por vagy a gázok meggyulladhatnak.
- Az elektromos szerszám használata közben a gyermekeket és az arra járókat tartsa távol a munkaterülettől.** Ha elterelik a figyelmét, elveszítheti a szerszám feletti uralmát.

#### 2) ELEKTROMOS BIZTONSÁG

- Az elektromos szerszám dugasza a hálózati csatlakozóaljzat kialakításának megfelelő legyen. Soha ne alakítsa át a csatlakozódugaszt. Földelt elektromos szerszámhoz ne használjon adapter dugaszt. Eredeti (nem átalakított)**

csatlakozó és ahhoz illő fali aljzatok használata mellett kisebb az áramütés veszélye.

- b) **Ügyeljen arra, hogy teste ne érintkezzen földelt felületekkel, például csővezetékekkel, radiátorral, tűzhellyel vagy hűtőszekrényel.** Ha teste földelést kap, nagyobb az áramütés veszélye.
- c) **Esőtől és egyéb nedvességtől óvja az elektromos szerszámokat.** Ha víz kerül az elektromos szerszám belsejébe, megnövekszik az áramütés veszélye.
- d) **Óvatosan kezelje a tápkábelt. Az elektromos szerszámot soha ne hordozza és ne vonsozza a tápkábelénél fogva, és a dugaszt ne a kábelnél fogva húzza ki a konnektorból. Óvja a kábelt hőtől, olajtól, éles szélektől, illetve mozgó alkatrészekről.** A sérült vagy összekuszálódott kábel növeli az áramütés veszélyét.
- e) **Ha a szabadban használja az elektromos szerszámot, kültéri használatra alkalmas hosszabbító kábelt vegyen igénybe.** Kültéri használatra alkalmas hosszabbító kábellel csökkenti az áramütés veszélyét.
- f) **Ha az elektromos szerszám nedves helyen való használata elkerülhetetlen, alkalmazzon hibaáram-védelemmel ellátott (RCD) áramforrást.** Hibaáram-védelemmel ellátott áramforrás használata mellett kisebb az áramütés veszélye.

### 3) SZEMÉLYES BIZTONSÁG

- a) **Soha ne veszítse el éberségét, figyeljen a munkájára és használja a józan eszét, amikor elektromos szerszámmal dolgozik. Ne dolgozzon elektromos szerszámmal, ha fáradt, ha gyógyszer, alkohol hatása vagy gyógykezelés alatt áll.** Elektromos szerszám használata közben egy pillanatnyi figyelmetlenség is súlyos személyi sérülést okozhat.
- b) **Használjon személyi védőfelszerelést. Mindig hordjon védőszemüveget.** A védőfelszerelések (például porvédő maszk, biztonsági csúszásmentes cipő, védősisak vagy hallásvédő) csökkentik a személyi sérülés veszélyét.
- c) **Akadályozza meg a készülék véletlen beindulását. Ellenőrizze, hogy a szerszám kapcsolója kikapcsolt állásban van-e, mielőtt a hálózatra és/vagy akkumulátorra kapcsolja, kezébe veszi vagy magával viszi.** Ha a szerszámot úgy hordozza, hogy az ujját közben a kapcsolón tartja, vagy bekapcsolt

szerszámot helyez áram alá, azzal balesetet okozhat.

- d) **Mielőtt bekapcsolja az elektromos szerszámot, vegye le róla a beállító kulcsot vagy csavarkulcsot.** Forgó alkatrészen felejtett kulcs vagy csavarkulcs a szerszám beindulásakor személyi sérülést okozhat.
  - e) **Ne nyúljon ki túl messzire. Mindig megfelelően támassza meg a lábát, és tartsa magát egyensúlyban.** Így a szerszámot váratlan helyzetekben is jobban tudja irányítani.
  - f) **Megfelelő öltözéket viseljen. Ne hordjon laza ruházatot vagy ékszert. Haját, ruházatát és kesztyűjét tartsa távol a mozgó alkatrészekről.** A laza öltözék, az ékszerek vagy a hosszú haj beleakadhatnak a mozgó alkatrészekbe.
  - g) **Ha az adott eszközhöz porszivó is kapcsolható, ügyeljen annak helyes csatlakoztatására és használatára.** Porgyűjtő használatával csökkenthetők a porral összefüggő veszélyek.
- ### 4) ELEKTROMOS SZERSZÁMOK HASZNÁLATA ÉS GONDOZÁSA
- a) **Ne erőltesse túl az elektromos szerszámot. A munkafeladatnak megfelelő elektromos szerszámot használja.** Jobban és biztonságosabban végezheti el a munkát, ha a szerszámot olyan fordulatszámra működteti, amilyenre tervezték.
  - b) **Ne használja az elektromos szerszámot, ha a saját kapcsolójával nem lehet be- és kikapcsolni.** A kapcsolóhibás elektromos szerszámok használata veszélyes, azokat meg kell javítani.
  - c) **Kapcsolja le a szerszámot az elektromos hálózatról és/vagy az akkumulátorról, mielőtt beállítást végez rajta, tartozékat cserél vagy a helyére teszi.** Ezekkel a megelőző biztonsági intézkedésekkel csökkenti a szerszám véletlen beindulásának esélyét.
  - d) **A használaton kívüli elektromos szerszámot olyan helyen tartsa, ahol gyermekek nem férhetnek hozzá, és ne engedje, hogy olyan személyek használják, akik a szerszámot és ezen útmutatásokat nem ismerik.** Az elektromos szerszám gyakorlatlan felhasználó kezében veszélyes.
  - e) **Tartsa karban az elektromos szerszámokat. Ellenőrizze, hogy a mozgó alkatrészek nem állítottak-e el vagy nem szorulnak-e, nincsenek-e**

a szerszámon törött alkatrészek, nem állnak-e fenn olyan körülmények, amelyek befolyásolhatják a szerszám működését. Ha sérült a szerszám, használat előtt javíttassa meg. A nem megfelelően karbantartott elektromos szerszámok számos balesetet okoznak.

- f) **Tartsa élesen és tisztán a vágószerszámokat.** A megfelelően karbantartott éles vágószerszám kisebb valószínűséggel szorul be, és könnyebben irányítható.
- g) **Az elektromos szerszámot, tartozékokat és szerszámszárakat stb. ennek a használati útmutatónak megfelelően használja, a munkakörülmények és az elvégzendő feladat figyelembe vételével.** Nem az adott célra készült elektromos szerszám használata veszélyhelyzetet teremthet.

## 5) AKKUMULÁTOROS SZERSZÁMOK HASZNÁLATA ÉS GONDOZÁSA

- a) **Csak a gyártó által előírt töltővel töltsze az akkumulátort.** Az a töltő, amely alkalmas egy bizonyos típusú akkumulátor töltésére, másik típusú akkumulátornál tűzveszélyt okozhat.
- b) **A szerszámot csak a kifejezetten hozzá készült akkumulátorral használja.** Másfajta akkumulátor használata sérülést vagy tüzet okozhat.
- c) **Amikor nem használja, tartsa távol az akkumulátort minden fémes tárgytól, például tűzőkapsoktól, érméktől, kulcsoktól, szegektől, csavaroktól és minden más apró fémtárgytól, amely az érintkezőket rövidre zárhatná.** Az akkumulátor pólusainak rövidre zárása égési sérülést vagy tüzet okozhat.
- d) **Nem megfelelő körülmények között előfordulhat, hogy az akkumulátorból elektrolit ömlik ki; kerülje a vele való érintkezést. Ha véletlenül érintkezésbe került a folyadékkal, öblítse le vízzel. Ha a szemébe került, ezen kívül forduljon orvoshoz is.** Az akkumulátorból kiömlő folyadék irritációt vagy égési sérülést okozhat.

## 6) SZERVIZ

- a) **A szerszám karbantartását képzett szakemberrel végeztesse, csak az eredetivel megegyező cserealkatrészeket felhasználva.** Ezzel biztosítja az elektromos szerszám folyamatos biztonságát.

## Kiegészítő biztonsági figyelmeztetések kardfűrészekhez

- **Az elektromos szerszámot csak a szigetelt fogási felületeinél tartsa, ha azzal olyan műveletet végez, amelynél a tartozék rejtett kábeleket érhet.** Ha a vágótartozék áram alatt lévő vezetékét ér, az elektromos szerszám fémalkatrészei is áram alá kerülhetnek, és a kezelő áramütést szenvedhet.
- **MINDIG viseljen porvédő maszkot.** A porszemcsék légzési nehézséget és sérülést okozhatnak.
- **SOHA ne kapcsolja be a szerszámot, ha a fűrészlap a munkadarabban megszorult vagy érintkezik a munkadarab anyagával.**
- **Kezét tartsa távol a mozgó alkatrészekről.** Soha ne tegye kezét a vágási területre.
- **Különösen óvatos legyen, amikor fejmagasság felett vág, és különösen ügyeljen a fejmagasság feletti vezetésekre, amelyek sokszor nem is láthatók.** Számítsa ki előre a lehulló ágak és törmelék útját.
- **Ne dolgozzon a szerszámmal hosszú ideig egyfolytában.** A szerszám által okozott vibráció maradandó sérülést okozhat az ujjain, a kezén és a karján. Viseljen kesztyűt, hogy kezét kipárnázza, munka közben gyakran tartson pihenőket, és szabjon határt a napi munkaidőnek.

## BE- ÉS KIKAPCSOLÁS

- Soha ne próbálja az ujjával megállítani a fűrészlapot a fűrész kikapcsolása után.
- A fűrész csak kikapcsolt állapotában tegye le az asztalra vagy a munkapadra. A fűrészlap kikapcsolás után még egy ideig jár.

## FŰRÉSZELÉSKOR

- Amikor kifejezetten favágásra tervezett fűrészlapot használ, még a munka megkezdése előtt távolítsa el minden szöveget és egyéb fémtárgyat a munkadarabból.
- Amikor csak lehetséges, rögzítse biztonságosan a munkadarabot leszorítókkal és satukkal.
- Ne próbáljon túl apró munkadarabokat fűrészelni.
- Ne hajoljon túlságosan előre. Mindig ügyeljen, hogy biztosan álljon a lábán, különösen állvány vagy létra használata esetén.
- Mindig mindkét kezével tartsa a fűrész.
- Görbületek és zsebek vágásához adaptált



kialakítású fűrészlapot használjon.

## A FŰRÉSZLAP ELLENŐRZÉSE ÉS CSERÉJE

- Csak az ebben a kezelési útmutatóban megadott műszaki jellemzőknek megfelelő fűrészlapot használjon.
- Csak tökéletes állapotú éles fűrészlapot használjon; a repedt vagy meggörbült fűrészlapot azonnal el kell dobni és ki kell cserélni.
- Ellenőrizze, hogy a fűrészlap biztonságosan van-e rögzítve.

## Maradványkockázatok

Bizonyos maradványkockázatok a vonatkozó biztonsági előírások betartása és védőeszközök használata ellenére sem kerülhetők el. Ezek a következők:

- Halláskárosodás.
- A repülő törmelék miatti személyi sérülés veszélye.
- A munka közben felforrósodott tartozékok miatti égési sérülés veszélye.
- A huzamosabb ideig tartó használat miatt bekövetkező személyi sérülés veszélye.

## A szerszámon lévő jelölések

A szerszámon a következő piktogramok láthatók:



Használat előtt olvassa el a kezelési útmutatót.



Viseljen hallásvédőt.



Hordjon védőszemüveget.

## DÁTUMKÓD HELYE

A gyártás évét is tartalmazó dátumkód a szerszám burkolatának felületére van nyomtatva, az akkumulátor és a szerszám találkozásánál.

Példa:

2012 XX XX  
Gyártás éve

## Fontos biztonsági útmutatások minden akkumulátortöltőhöz

**ŐRIZZE MEG EZEKET AZ ÚTMUTATÁSOKAT:**  
Ez a kézikönyv a DCB105 típusú akkumulátortöltő fontos biztonsági és kezelési útmutásait tartalmazza.

- A töltő használata előtt olvassa el az összes útmutatót, valamint a töltőt, az akkumulátoron és magán a szerszámon megtalálható figyelmeztető jelzéseket.



**FIGYELMEZTETÉS:** Áramütés veszélye. Ne engedje, hogy folyadék kerüljön a töltő belsejébe. Ez áramütést okozhat.



**VIGYÁZAT:** Égési sérülés veszélye. A sérülésveszély csökkentése érdekében csak DeWALT akkumulátort töltsön a készülékkel. Más típusú akkumulátor túlmelegedhet és felrobbanhat, ami személyi sérüléssel és anyagi kárral járhat.



**VIGYÁZAT:** Ügyeljen arra, hogy gyermekek ne játsszanak a szerszámmal.

**MEGJEGYZÉS:** Bizonyos körülmények mellett az áramforrásra kapcsolt töltő belsejében lévő töltőérintkezők közé kerülő idegen anyag zárlatot okozhat. A töltő nyílásaitól távol kell tartani az áramot jól vezető idegen anyagokat, például (a teljesség igénye nélkül) acélforgács, alufólia és egyéb fémrészecskék. Mindig húzza ki a töltőt a konnektorból, amikor nincs benne akkumulátor. Tisztítás előtt húzza ki a töltő tápkábelét a konnektorból.

- **NE próbálja az akkumulátort olyan töltővel tölteni, amely ebben a kézikönyvben nem szerepel.** A töltőt és az akkumulátort kimondottan egymáshoz terveztük.
- **Ezek a töltők rendeltetészerűen kizárólag DeWALT akkumulátorok töltésére használhatók.** Minden más célú felhasználásuk tüzet vagy akár halálos áramütést okozhat.
- **Esőtől és hótól óvja a töltőt.**
- **A töltőt ne a kábelénél, hanem a dugaszánál fogva húzza ki a konnektorból.** Így kisebb lesz a kábel és a dugasz sérülésének veszélye.
- **Úgy helyezze el a kábelt, hogy ne léphessenek rá, ne botolhassanak meg benne, ne sérülhessen és ne feszüljön.**
- **Csak akkor használjon hosszabbító kábelt, ha feltétlenül szükséges.** A nem megfelelő hosszabbító kábel használata tüzet vagy akár halálos áramütést is okozhat.
- **Amennyiben a töltőt a szabadban használja, mindig biztosítson hozzá száraz**

**helyet, és kültéri használatra alkalmas hosszabbító kábelt vegyen igénybe. Kültéri használatra alkalmas hosszabbító kábellet csökkenti az áramütés veszélyét.**

- **Ne torlaszolja el az akkutöltő szellőzőnyílásait. A szellőzőnyílásokat a töltő tetején és az oldalain találja. Hőt kibocsátó tárgyaktól távolra helyezze a töltőt.**
- **Ne használja a töltőt sérült kábellel vagy dugasszal — ezeket azonnal cseréltesse ki.**
- **Ne használja a töltőt, ha azt erős ütés érte, leesett vagy más módon megsérült. Ilyen esetben juttassa el a készüléket egy márkaszervizbe.**
- **Ne bontsa szét a töltőt; hanem juttassa el egyik márkaszervizbe, ha karbantartásra vagy javításra szorul. A helytelen összeszerelés akár halálos áramütést vagy tüzet okozhat.**
- **Ha a tápkábel sérült, a veszélyhelyzet megelőzése végett azonnal ki kell cseréltetni a gyártóval, márkaszervizzel vagy hasonló szakképzettségű személlyel.**
- **Tisztítás előtt kapcsolja le a töltőt az elektromos hálózatról. Ezzel kisebb lesz az áramütés veszélye. Nem elég csak kivenni az akkumulátort a töltőből, mert attól még nem szűnik meg az áramütés veszélye.**
- **SOHA ne próbáljon meg 2 töltőt egymáshoz csatlakoztatni.**
- **A töltőt a szabványos, 230 V-os háztartási feszültségre terveztük. Ne is próbálja más feszültségen használni. Ez nem vonatkozik a jármű akkumulátorok töltőire.**

## ŐRIZZE MEG EZEKET AZ ÚTMUTATÁSOKAT

### Töltők

A DCB105 töltővel a következő akkumulátorok tölthetők: 10,8 V-os, 14,4 V-os és 18 V-os lítium-ion (DCB121, DCB123, DCB140, DCB141, DCB142, DCB180, DCB181 és DCB182 típusú) akkumulátorok.

Ez a töltő nem igényel semmilyen beállítást, úgy alakítottuk ki, hogy kezelése a lehető legegyszerűbb legyen.

### Töltési folyamat (2. ábra)

1. Az akkumulátor behelyezése előtt csatlakoztassa a töltőt egy megfelelő, 230 V-os konnektorra.
2. Helyezze az akkumulátort (f) a töltőbe, ügyelve arra, hogy ott teljes mértékben






illeszkedjen. A piros (töltésjelző) fény villogása jelzi, hogy a töltés megkezdődött.

3. A töltés befejezését a lámpa folyamatos piros fénye jelzi. Az akkumulátor teljesen feltöltődött, használhatja vagy a töltőben is hagyhatja.

**MEGJEGYZÉS:** A Li-ion akkumulátorokat maximális teljesítményük és élettartamuk érdekében az első használat előtt teljesen tölts fel.

### Töltési folyamat

Az akkumulátor töltöttségi állapotát lásd az alábbi táblázatban.

Töltöttségi állapot	
 töltés	— — — —
 teljesen feltöltve	————
 meleg/hideg késleltetés	— • — • — • — •
 hibás akkumulátor vagy töltő	••••••••
 áramellátási hiba	••••••••

Hibás akkumulátort a töltő nem tölt. Az akkumulátor hibáját a töltő úgy jelzi, hogy nem gyullad ki a jelzőfény, vagy pedig az akkumulátor vagy a töltő hibájára utaló villogási sémát jeleníti meg.

**MEGJEGYZÉS:** Ugyenez a töltő hibáját is jelentheti.

Ha a töltő hibát jelez, márkaszervizzel vizsgáltsa be a töltőt és az akkumulátort.

### Meleg/hideg késleltetés

Ha a töltő azt érzékeli, hogy az akkumulátor túl meleg vagy túl hideg, automatikusan elindítja a meleg/hideg késleltetést, felfüggesztve a töltést mindaddig, amíg az akkumulátor megfelelő hőmérsékletet nem ér el. A töltő ezután automatikusan töltési üzemmódra kapcsol. Ez a funkció maximális élettartamot biztosít az akkumulátoroknak.

Az XR Li-ion termékek elektronikus védelmi rendszerrel vannak ellátva, amely megvédi az akkumulátort a túlterheléstől, túlmelegedéstől vagy túlzott lemerüléstől.

A szerszám automatikusan kikapcsol, ha az elektronikus védelmi rendszer működésbe lép. Ha ez történik, helyezze a Li-ion akkumulátort a töltőre, és teljesen tölts fel.

A hideg akkumulátor csak kb. fele olyan gyorsan töltődik fel, mint a meleg akkumulátor. Az akkumulátor a teljes töltési folyamat során

a kezdeti lassú ütemben töltődik, és a töltés sebessége akkor sem emelkedik a maximumra, ha közben az akkumulátor felmelegszik.

## Fontos biztonsági útmutatások minden akkumulátorhoz

Akkumulátor utánrendelése esetén a rendelésen tüntesse fel az akkumulátor termékkódját és feszültségét.

Az akkumulátort nem teljesen feltöltött állapotban szállítjuk. Az akkumulátor és a töltő használatát megelőzően olvassa át az alábbi biztonsági útmutatót, és az abban megadottak szerint töltse fel az akkumulátort.

### MINDEN ÚTMUTATÁST OLVASSON EL

- **Ne töltse és ne is használja az akkumulátort robbanásveszélyes környezetben, például gyúlékony folyadékok, gázok vagy por jelenlétében.** Az akkumulátor töltőbe helyezésekor vagy onnan való kivételekor a por vagy a gőzök meggyulladhatnak.
- **Soha ne erőltesse be az akkumulátort a töltőbe. Semmilyen módon NE alakítsa át az akkumulátort azért, hogy beilleszthesse egy vele nem kompatibilis töltőbe, mert az akku megrepedhet és súlyos személyi sérülést okozhat.**
- Az akkumulátorokat csak a DEWALT által kijelölt töltőkkel töltse.
- **NE fröccsentsen rá vizet és ne merítse sem vízbe sem más folyadékba.**
- **Ne tárolja és ne használja a töltőt és az akkumulátort olyan helyen, ahol a hőmérséklet elérheti vagy meghaladhatja a 40 °C-ot (105° F) (például kánikulában vagy fémépületekben nyáron).**
- A legjobb eredmények elérése végett használat előtt bizonyosodjon meg arról, hogy az akkumulátor teljesen fel van töltve.



**FIGYELMEZTETÉS:** Soha semmilyen okból ne próbálja szétbontani az akkumulátort. Ha az akkumulátor háza megrepedett vagy más módon megsérült, ne tegye a töltőbe. Ne nyomja össze, ne ejtse le, ne sértse fel az akkumulátort. Ne használjon olyan akkumulátort, amelyet erős ütés ért, leesett vagy más módon sérült (pl. szeggel kilyukasztották, kalapáccsal ráütöttek, ráléptek stb.). Ez akár halálos áramütéssel is járhat. A sérült

akkumulátorokat újrahasznosítás céljából vissza kell juttatni a szervizbe.



**VIGYÁZAT:** Ha a készüléket nem használja, az oldalára fektetve olyan stabil felületre helyezze, ahol nem fenyegeti a felborulás vagy leesés veszélye. Némelyik nagy méretű akkumulátorral felszerelt szerszám felfelé fordítva is ráállítható az akkumulátorra, de könnyen felborulhat.

### SPECIÁLIS BIZTONSÁGI ÚTMUTATÁSOK LÍTIUM ION (Li-ion) AKKUMULÁTOROKHOZ

- **Az akkumulátort akkor se dobja tűzbe, ha nagyon sérült vagy teljesen elhasználódott.** Tűzben az akkumulátor felrobbanhat. Lítium-ion akkumulátor égésekor mérgező gőzök és más mérgező anyagok keletkeznek.
- **Ha az akkumulátor tartalma érintkezésbe került a bőrrel, azonnal mossa le lágy szappannal és vízzel.** Ha az akkumulátor-folyadék a szemébe jutott, öblítse tiszta vízzel legalább 15 percig vagy addig, amíg az irritáció meg nem szűnik. Ha orvosi segítségre van szüksége, tájékoztassa az orvost, hogy az elektrolit folyékony szerves karbonátok és lítiumsók elegyét tartalmazza.
- **A felnyitott akkumulátorcellák tartalma irritálhatja a légutakat.** Szellőztessen friss levegővel. Ha a tünetek nem szűnnének meg, forduljon orvoshoz.



**FIGYELMEZTETÉS:** Égési sérülés veszélye. Szikrától vagy lángtól az akkumulátor-folyadék meggyulladhat.

## Akkumulátor

### AKKUMULÁTOR TÍPUSA

A DCS320 típus 14,4 voltos akkumulátorokkal működik.

A DCS380 típus 18 voltos akkumulátorokkal működik.

A DCB140, DCB141, DCB142, DCB180, DCB181 vagy DCB182 típusú akkumulátorok használhatók. Bővebb tájékoztatást a **Műszaki adatok** című fejezetben talál.

### Javaslatok a tároláshoz

1. Tárolásra legalkalmasabbak a hűvös és száraz, közvetlen napfénytől, túl nagy melegtől vagy hidegtől védett helyek. Az optimális teljesítmény és élettartam érdekében a használaton kívüli akkumulátort szobahőmérsékleten tárolja.

2. Az optimális eredmények érdekében huzamosabb idejű tárolásnál ajánlatos a teljesen feltöltött akkumulátort hűvös, száraz helyen, a töltőn kívül tartani.

**MEGJEGYZÉS:** Az akkumulátorokat nem szabad teljesen lemerült állapotban tárolni. Használat előtt az akkumulátort fel kell tölteni.

## Címkék a töltőn és az akkumulátoron

A kézikönyvünkben használt piktogramokon kívül a töltő és az akkumulátor címkéjén a következő ábrák láthatók:



Használat előtt olvassa el a kezelési útmutatót.



Töltés.



Teljesen feltöltve.



Meleg/hideg készletetés.



Hibás akkumulátor vagy töltő.



Áramellátási hiba.



Ne próbálgassa áramot jól vezető tárgyakkal.



Sérült akkumulátort ne töltsön.



Csak DeWALT akkumulátorok töltéséhez használja. Más akkumulátor felrobbanhat, személyi sérülést és anyagi kárt okozhat.



Víztől óvja.



A hibás kábeleket azonnal cseréltesse ki.



Csak 4 °C és 40 °C közötti hőmérsékleten töltsen.



Akkumulátor kiselejtezésénél vigyázzon a környezetre.

LI-ION



Ne dobja tűzbe az akkumulátort.



Li-ion Li-ion akkumulátorok töltéséhez.



A töltési időtartamokat lásd a **Műszaki adatok** cím alatt.



Csak beltéri használatra.

## A csomag tartalma

A csomag a következőket tartalmazza:

- 1 akkumulátoros kardfűrész
- 2 Li-ion akkumulátor (M2, L2 típusok, 3,0 Ah)
- 1 tartozéktáska
- 1 töltő
- 1 kezelési útmutató
- 1 robbantott ábra

**MEGJEGYZÉS:** Az N-típusokhoz nem mellékelünk akkumulátort, töltőt és tartozéktáskát.

- Ellenőrizze a szerszámot és tartozékait, nem sérültek-e meg szállítás közben.
- A szerszám használata előtt szánjon időt a kezelési útmutató alapos áttanulmányozására és elsajátítására.

## Leírás (1. ábra)



**FIGYELMEZTETÉS:** Az elektromos szerszámon vagy annak részein soha ne végezzen átalakítást. Azzal anyagi kárt vagy személyi sérülést okozhat.

- a. Indítókapcsoló
- b. Reteszelő gomb
- c. Fűrészlap befogóját kioldó kar
- d. Fűrészlap
- e. Markolat
- f. Akkumulátor
- g. Akkumulátor kioldógombja
- h. Főfogantyú

## RENDELTETÉSSZERŰ HASZNÁLAT

Az Ön DCS320 és DCS380 akkumulátoros kardfűrész faanyag, fémek és csövek professzionális vágásához készült. Kompakt kivitele teszi lehetővé, hogy nehezen hozzáférhető területeken a szélekhez rendkívül közel is lehessen vele fűrészelni.

**NE** használja nedves környezetben, illetve gyúlékony folyadékok vagy gázok jelenlétében.

Ezek a kardfűrészek professzionális elektromos szerszámok.

**NE** engedje, hogy gyermekek hozzáférjenek a szerszámmal. Ha a szerszámot kevésbé gyakorlott személy használja, biztosítson számára felügyeletet.

- Ezt a terméket nem használhatják olyan személyek (a gyermekeket is beleértve), akik nincsenek fizikai, érzékelési vagy mentális képességeik teljes birtokában, vagy nincs meg a szükséges tapasztalatuk és tudásuk vagy képzettségük, kivéve, ha a biztonságukért felelős személy felügyeletet biztosít számukra. Gyermekeket soha ne hagyjon felügyelet nélkül a szerszám közelében.

## Elektromos biztonság

A villanymotort csak egy bizonyos feszültségre terveztük. Mindig ellenőrizze, hogy az akkumulátor feszültsége megfelel-e az adattáblán megadott feszültségnek. Azt is ellenőrizze, hogy a töltő feszültsége megfelel-e a hálózati feszültségnek.



Az Ön DeWALT töltője az EN 60335 szabványnak megfelelően kettős szigetelésű, ezért nincs szükség földelő vezetékre.

Ha a tápkábel sérült, ki kell cserélni a DeWALT szervizhálózatában beszerezhető speciális kábelre.

## Tápcsatlakozó cseréje (csak az Egyesült Királyságban és Írországban)

Ha új tápcsatlakozó dugaszra van szüksége:

- A régi dugaszt biztonságos módon selejtezze ki.
- A barna vezetékét kösse a csatlakozódugasz fázis csatlakozójához.
- A kék vezetékét a nulla csatlakozóhoz kösse.



**FIGYELMEZTETÉS:** A földelő csatlakozóhoz nem kell vezetéköt kötnie.

Kövesse a minőségi dugaszokhoz mellékelt szerelési útmutatót. Ajánlott biztosíték: 3 A.

## Hosszabbító kábel használata

Csak akkor használjon hosszabbító kábelt, ha feltétlenül szükséges. A töltő teljesítményfelvételének megfelelő, jóváhagyott

hosszabbítót használjon (lásd a **Műszaki adatok** című fejezetben). A vezető minimális keresztmetszete 1 mm<sup>2</sup>, maximális hossza 30 m lehet.

Ha kábeldobot használ, mindig teljes hosszában csévélje le a kábelt.

## ÖSSZESZERELÉS ÉS BEÁLLÍTÁSOK



**FIGYELMEZTETÉS:** Összeszerelés és beállítás előtt mindig vegye ki az akkumulátort. Az akkumulátor be- vagy kiszérése előtt mindig kapcsolja ki a szerszámot.



**FIGYELMEZTETÉS:** Kizárólag DeWALT akkumulátort és töltőt használjon.

## Az akkumulátor be- és kiszérése a szerszámból (3. ábra)



**FIGYELMEZTETÉS:** A sérülésveszély csökkentése végett csak akkor nyomja meg az akkumulátor kioldógombját, ha ki is veszi az akkumulátort a szerszámból. Ha más esetben is megnyomja a kioldógombot, az akkumulátor váratlanul kieshet a készülékből.

**MEGJEGYZÉS:** A legjobb eredmények érdekében ellenőrizze, hogy az akkumulátor teljesen fel van-e töltve.

### AZ AKKUMULÁTOR BESZERELÉSE A SZERSZÁM FOGANTYÚJÁBA

1. Igazítsa az akkumulátort (f) a szerszám fogantyújában kialakított sínekhez (3. ábra).
2. Addig csúsztassa az akkumulátort a fogantyúba, amíg stabilan nem illeszkedik, és bizonyosodjon meg arról, hogy az nem tud onnan kiszabadulni.

### AZ AKKUMULÁTOR KIVÉTELE A SZERSZÁMBÓL

1. Nyomja meg az akkumulátor kioldógombját (g) majd határozott mozdulattal húzza ki az akkumulátort a szerszám fogantyújából.
2. Helyezze az akkumulátort a töltőbe a kézikönyv töltőre vonatkozó fejezetének útmutatásai szerint.

## TÖLTÖTTÉG-KIJELZŐS AKKUMULÁTOROK (2. ÁBRA)

Némelyik DeWALT akkumulátor töltöttség-kijelzővel van ellátva. Ez három zöld LED-ből áll, amelyek az akkumulátor pillanatnyi töltöttségi szintjét jelzik ki.

A töltöttség- kijelzőt gombjának (i) lenyomásával és lenyomva tartásával hozhatja működésbe. A három zöld LED kombinációja mutatja a pillanatnyi töltöttségi szintet. Amikor az akkumulátor töltöttségi szintje a használhatósági határ alá süllyed, a töltöttség-kijelző nem világít, és az akkumulátort fel kell tölteni.

**TARTSA SZEM ELŐTT:** A töltöttség-kijelző kizárólag az akkumulátor pillanatnyi töltöttségét mutatja. A szerszám működőképességét nem jelzi ki, továbbá ingadozósnak van kitéve a termék alkotórészeitől, a hőmérséklettől és a végfelhasználó által végzett munkafeladattól függően.

## Fordulatszám-szabályozó kapcsoló (4. ábra)

### RETESZELŐ GOMB ÉS INDÍTÓKAPCSOLÓ

Az Ön fűrésze reteszelő gombbal (b) van ellátva.

**Az indítókapcsoló reteszeléséhez** nyomja meg a reteszelő gombot, ahogyan a 4. ábra mutatja. Mindig reteszelve az indítókapcsolót (a), amikor a szerszámot hordozza vagy a tárolóhelyére teszi, hogy megakadályozza a szerszám véletlen beindulását. A reteszelő gomb **piros**, ez jelzi, hogy a kapcsoló **reteszelt** állásban van.

**Az indítókapcsoló kireteszeléséhez** nyomja meg a reteszelő gombot, ahogyan a 4. ábra mutatja. Az indítókapcsoló meghúzásával kapcsolhatja be a motort. Az indítókapcsoló elengedésével kapcsolhatja ki a motort.



**FIGYELMEZTETÉS:** Ennek a szerszámnak az indítókapcsolója bekapcsolt állásban nem reteszeltethető, és tilos bármilyen más módon reteszelni.

A fordulatszám-szabályozó kapcsoló a szerszámnak további sokoldalúságot biztosít. Minél jobban lenyomja a kapcsolót, annál gyorsabban jár a fűrész.



**VIGYÁZAT:** Nagyon kis sebességet csak a vágás kezdeténél ajánlatos alkalmazni. A fűrész károsodhat, ha túl sokáig működteti nagyon kis sebességen.

## A SZERSZÁM KEZELÉSE



**FIGYELMEZTETÉS:** Súlyos személyi sérülés veszélyének csökkentése érdekében kapcsolja ki és áramtalanítsa a szerszámot, mielőtt beállítást végez rajta, vagy szerelékét, illetve tartozékot le- vagy felszerel.

## Fűrészlap be- és kiserelése (1., 5–7., 10. ábra)

Különböző hosszúságú fűrészlapok vannak. A munkafeladatra alkalmas fűrészlapot válassza. A fűrészlap 89 mm-nél (3-1/2") hosszabb legyen, és vágás közben túl kell nyúlnia a fűrésztalpon és a munkadarab vastagságán. Ezt a szerszámot ne működtesse lombfűrészhez készült fűrészlappal.



**FIGYELMEZTETÉS:** Megvághatja magát. A fűrészlap eltörhet, ha vágás közben nem nyúlik túl a fűrésztalpon és a munkadarabon (5. ábra). Személyi sérülés fokozott veszélye áll fenn, valamint a fűrésztalp és a munkadarab is sérülhet.

### A FÜRÉSZLAP BEHELYEZÉSE A FÜRÉSZBE

1. Húzza fel a fűrészlap befogóját kioldó kart (c) (1. ábra).
2. Illessze be a fűrészlap szárát az elejéről.
3. Nyomja le a fűrészlap befogóját kioldó kart.

**MEGJEGYZÉS:** A fűrészlap négyféle helyzetbe állítható, ahogyan a 6. ábra mutatja. Mindkét szerszámnál a fűrészlap fejfelé lefelé fordítva is beszerelhető, hogy szintre vágáshoz is alkalmas legyen, lásd a 10. ábrán.

### A FÜRÉSZLAP KISZERELÉSE A FÜRÉSZBŐL



**VIGYÁZAT:** Égési sérülés veszélye. Közvetlenül használat után ne érjen a fűrészlaphoz. Ha hozzáér, személyi sérülést szenvedhet.

1. Nyissa fel a fűrészlap befogóját kioldó kart.
2. Vegye ki a fűrészlapot.

## Helyes kéztartás (9. ábra)



**FIGYELMEZTETÉS:** A súlyos személyi sérülés veszélyének csökkentése érdekében **MINDIG** a bemutatott helyes kéztartást alkalmazza.



**FIGYELMEZTETÉS:** A súlyos személyi sérülés veszélyének csökkentése érdekében **MINDIG** biztonságosan tartsa a szerszámot,

és számítson arra, hogy az hirtelen megugorhat.

A helyes kéztartás az, ha egyik keze a markolaton (e), a másik pedig a főfogantyún (h) van.

## Vágás a fűrészlappal vízszintes helyzetben (7. ábra)

Az Ön kardfűrészze vízszintes fűrészlap befogóval van ellátva. A fűrészlap vízszintes irányú beszerelése lehetővé teszi, hogy padló, ajtó vagy fal közelében vág hasson, ahol csak korlátozott hely áll a rendelkezésére. A visszarúgás elkerülése érdekében nyomja a fűrészlapot a kerethez.

## Állítható fűrészlap (8. ábra)



**VIGYÁZAT:** *Megvághatja magát. A fűrészelt soha ne használja talp nélkül, mert elveszítheti a szerszám feletti uralmát.*

Az Ön kardfűrészét állítható fűrészlappal szállítjuk. A fűrészlap állításával a vágásmélység behatárolható. Tartsa a fűrészelt az aljával felfelé fordítva. Nyomja be a markolaton lévő gombot, és csúsztassa kifelé a fűrészlapot a három állás egyikébe, majd engedje el a gombot.

## Vágás (9–12. ábra)



**FIGYELMEZTETÉS:** *Mindig hordjon védőszemüveget. A szerszám minden használójának és a közelben tartózkodó személyeknek védőszemüveget kell viselniük.*



**FIGYELMEZTETÉS:** *Legyen rendkívül óvatos, amikor a kezelő irányába végez vágást. Fűrészelés közben mindkét kezével erősen tartsa a szerszámot.*

Bármilyen jellegű anyag vágása előtt győződjön meg arról, hogy az elég erősen le van rögzítve vagy le van szorítva ahhoz, hogy ne tudjon elmozdulni. A fűrészlapot enyhén nyomja a munkadarabhoz, kapcsolja be a fűrész motorját, várja meg, amíg az eléri a maximális fordulatszámot, és csak azután nyomja erősebben. Amikor csak lehetséges, a fűrészlapot nyomja erősen a vágandó anyaghoz (9. ábra). Ezzel megakadályozza a fűrész ugrálását vagy vibrációját, és a minimumra korlátozza a fűrészlap törésének esélyét. Minden olyan vágás, amelynél a fűrészlap nyomásnak van kitéve (pl. átlós vagy ívelt vágás) növeli a vibráció és visszarúgás lehetőségét, illetve a fűrészlap törésének esélyét.



**FIGYELMEZTETÉS:** *Különösen óvatos legyen, amikor fejmagasság*

*felett vág, és különösen ügyeljen a fejmagasság feletti vezetékekre, amelyek sokszor nem is láthatók. Számítsa ki előre a lehulló ágak és törmelék útját.*



**FIGYELMEZTETÉS:** *Vakvágás vagy beszűrő vágás előtt tájékozódjon a gáz- víz- és elektromos vezetékek elhelyezkedéséről. Ennek elmulasztása robbanást, anyagi kárt, áramütést és vagy súlyos személyi sérülést okozhat.*

## SZINTRE VÁGÁS (10. ÁBRA)

A fűrész motorházának kompakt formája és a forgatható fűrészlap lehetővé teszik a szintre vágást padló közelében, sarkokban és más nehezen hozzáférhető helyeken.

## ZSEBEK VÁGÁSA/BESZÜRŐ VÁGÁS – CSAK FÁBA (11. ÁBRA)

A bevágást úgy kezdjük, hogy kimérjük a vágás helyét, és ceruzával, krétával vagy rajztűvel jól láthatóan bejelöljük. A munkafeladatra alkalmas fűrészlapot válassza. A fűrészlap 8,89 cm-nél (3-1/2") hosszabb legyen, és vágás közben túl kell nyúlnia a fűrészlapon és a munkadarab vastagságán. Illeszse be a fűrészlapot a befogójába.

Azután billentse a fűrészelt hátrafelé, amíg a talp hátsó széle ráfekszik a munkadarabra, és a fűrészlap, illetve a felület között hézag marad (11. ábra, 1. helyzet). Kapcsolja be a motort, és hagyja, hogy az felvegye a sebességet. Markolja mindkét kezével erősen a fűrészelt, és billentse lassan felfelé a fogantyújával, közben pedig tartsa a talp alját erősen a munkadarabhoz nyomva (11. ábra, 2. helyzet). A fűrészlap behatol az anyagba. Mindig győződjön meg arról, hogy a fűrészlap teljesen átment az anyagon, mielőtt zseb vágásával folytatja.

**MEGJEGYZÉS:** Olyan helyeken, ahol a fűrészlap rosszul látható, a fűrészlap szélét használja vezetőként. Bármilyen adott vágás vonalainak túl kell nyúlniuk a készítenő vágat szélén.

## FÉM VÁGÁSA (12. ÁBRA)

Az Ön fűrészének fémvágó képessége a felhasznált fűrészlaptól és a vágandó anyagtól függően változó. Nem színesfémekhez finom fogazású, színesfémekhez pedig durvább fogazású fűrészlap szükséges. Vékony fémlemez vágásánál legjobb a lemez mindkét oldalát falapok közé szorítva rögzíteni. Ettől tisztább lesz a vágás anélkül, hogy túlzott vibráció lépne fel vagy elrepedne a lemez. Mindig tartsa szem előtt, hogy ne erőltesse a fűrészlapot, mert az

megrovidíti az élettartamát, és a fűrészlap törése költséges.

**MEGJEGYZÉS:** Fémek vágásánál általában ajánlatos, hogy vékony rétegben olajat vagy más kenőanyagot vigyen fel a vágat elé, hogy megkönnyítse a vágást és meghosszabbítsa a fűrészlap élettartamát.

## A SZERSZÁM KARBANTARTÁSA

Az Ön DeWALT szerszámát minimális karbantartási igény mellett hosszú idejű használatra terveztük. Folyamatosan kielégítő működése függ a megfelelő gondozástól és a rendszeres tisztítástól is.



**FIGYELMEZTETÉS:** A súlyos személyi sérülés veszélyének csökkentése érdekében kapcsolja ki a szerszámot, és válassza le az akkumulátorról, mielőtt beállítást végez rajta, illetve szerelvényt, tartozékot, le- vagy felszerel. A szerszám véletlen beindulása sérülést okozhat.

A töltő és az akkumulátor nem igényel szervizelést. Nincsenek benne szervizelhető alkatrészek.



### Kenés

Az Ön elektromos szerszáma nem igényel további kenést.



### Tisztítás



**FIGYELMEZTETÉS:** Ha szennyeződés vagy por gyülemlik fel a szellőzőnyílásokban vagy azok környékén, fúvassa le száraz levegővel. A művelet végzésekor viseljen jóváhagyott védőszemüveget és jóváhagyott porvédő maszkot.



**FIGYELMEZTETÉS:** A készülék nemfémes részeit soha ne tisztítsa oldószerrel vagy más erős vegyszerrel. Ezek a vegyszerek meggyengíthetik az alkatrészek anyagát. Csak enyhe szappanos vízben megnedvesített ronggyal tisztítsa. Ne hagyja, hogy a készülék belsejébe folyadék kerüljön, és ne is merítse folyadékba a szerszám alkatrészeit.

### TISZTÍTÁSI ÚTMUTATÓ A TÖLTŐHÖZ



**FIGYELMEZTETÉS:** Áramütés veszélye. Tisztítás előtt kapcsolja le a töltőt a váltakozó áramú hálózatról. A töltő külsején lerakódott szennyeződést és zsírt ronggyal vagy puha, nem fémszálal kefével távolíthatja el. Vizzel vagy tisztítószeroldattal ne tisztítsa.

### Külön kapható tartozékok



**FIGYELMEZTETÉS:** Mivel nem a DeWALT által javasolt tartozékoknak ezzel a termékkel együtt történő használhatóságát nem tesztelték, az olyan tartozékok használata veszélyes lehet. A sérülésveszély csökkentése érdekében csak a DeWALT által ajánlott tartozékokat használja ezzel a termékkel.

A megfelelő tartozékokkal kapcsolatos bővebb tájékoztatásért forduljon forgalmazójához.

### Környezetvédelem



Elkülönített begyűjtés. Ezt a terméket el kell különíteni a normál háztartási hulladéktól.

Egy napon, mikor DeWALT készüléke elérte technikai élettartamának végét, vagy nincs további szüksége rá, gondoljon a környezetvédelemre. A terméket a normál háztartási hulladéktól elkülönítve kell megsemmisíteni.



Az elhasználandó termékek és csomagolásuk elkülönített begyűjtése lehetővé teszi ezek újrahasznosítását. Újrahasznosított vagy újrafeldolgozott anyagok segítségével a környezetszennyezés, illetve a nyersanyagok iránti igény nagymértékben csökkenthető.

A helyi előírások rendelkezhetnek az elektromos készülékek háztartási hulladéktól elkülönített begyűjtéséről, helyhatósági hulladéklerakó helyeken vagy a kereskedők által új termék megvásárlásakor.

A DeWALT termékekre az élettartamuk lejártával visszavételi lehetőséget kínál a DeWALT. Ez a szolgáltatás ingyenes. Ha igénybe veszi, kérjük, juttassa el készülékét a legközelebbi szervizbe, melyekről a Magyarországi Képviseletnél érdeklődhet.

Az Önhöz legközelebbi márkaszerviz helyéről a DeWALT képviseletnél érdeklődhet a használati



---

útmutatóban megadott elérhetőségen. A DeWALT szervizzel kapcsolatban a következő Internet oldalon is felvilágosítást kaphat:  
[www.2helpU.com](http://www.2helpU.com).



## Tölthető akkumulátor

Ez a hosszú élettartamú akkumulátor, ha feltöltés után már nem ad le elegendő teljesítményt olyan munkafolyamatoknál, amelyeket korábban könnyen el lehetett vele végezni, hasznos élettartama végén környezetbarát módon selejtezze ki:

- Merítse le teljesen, majd vegye ki a szerszámból.
- A lítium-ion akkumulátorok újrahasznosíthatók. Juttassa el őket forgalmazójához vagy a helyi hulladékhasznosító telepre. Az összegyűjtött akkumulátorokat újrahasznosítják vagy megfelelő módon megsemmisítik.

## DEWALT JÓTÁLLÁSI FELTÉTELEK

Gratulálunk Önnek ennek az értékes DeWalt készülék megvásárlásához.

Azon termékeinkre, amelyet fogyasztói szerződés keretében vásárolnak **12 hónap jótállást biztosítunk.**

### 30 napos „cseregarancia”:

Amennyiben egy DeWalt termék jelentős részét (motor, állórész, forgórész, elektronika) illetően a vásárlástól számított **3 napon túl, de 30 napon belül** meghibásodást észlel és a szakszervizünk megállapítja, hogy a készülék meghibásodásának oka gyártási eredetű (megalapozott a fogyasztó jótállási igénye), abban az esetben a hibás terméket azonos típusú hibátlan készülékre kicseréljük.

### 12 hónapos ingyenes átvizsgálás és szerviz:

A vásárlástól számított 12 hónapon belül kérésére a szakszerviz a terméket térítésmentesen átvizsgálja. Önnek csak a karbantartáshoz felhasznált, a természetes elhasználódás, kopás vagy egyéb nem gyártási eredetű hiba miatt kicserélt alkatrészek árát kell megfizetni, a munkát térítésmentesen elvégezzük.

A jótállás a fogyasztó törvényből eredő jogait nem érinti.

1) A Stanley Black & Decker Hungary Kft. kötelezettséget vállal arra, hogy a jótállás keretében végzett javításokat a 49/2003. (VII.30.) GKM rendelet és a 151/2003. (IX.22.) Korm. rendelet szerint végzi a jótállás teljes időtartama alatt.

- a) A fogyasztó jótállási igényét a jótállási jeggyel érvényesítheti, ezért azt őrizze meg.
- b) Vásárláskor a forgalmazónak (kereskedőnek) a jótállási jegyen fel kell tüntetnie a termék típusát, gyártási számát, továbbá – amennyiben van ilyen – azonosításra alkalmas részének meghatározását, illetve a vásárlás időpontját. A jótállási jegyek a forgalmazó (kereskedő) nevében eljáró személynek alá kell írnia és a kereskedés azonosítására alkalmas tartalmú (minimum cégnév, üzlet címe) bélyegzővel olvashatóan le kell bélyegezni. Kérjük, kísérelje figyelemmel a jótállási jegy megfelelő érvényesítését, mivel a kijelölt szervizeknél a jótállási igény csak érvényes jótállási jeggyel érvényesíthető. Amennyiben a jótállási jegy szabálytalanul került kiállításra, jótállási igényével kérjük forduljon a terméket az Ön részére értékesítő partnerünkhöz (kereskedőhöz). A jótállási jegy szabálytalan kiállítása vagy a fogyasztó részére történő átadás elmaradása nem érinti a jótállási kötelezettségvállalás érvényességét. Kérjük, hogy a jótállási jegyen kívül a nyugtát vagy számlát is szíveskedjen megőrizni a gyorsabb és hatékonyabb ügyintézés érdekében.
- c) Elvesztett jótállási jegyet csak a fogyasztói szerződés létrejöttét igazoló nyugta vagy számla ellenében tudunk pótolni!

### **2) Nem terjed ki a jótállás:**

- a) amennyiben a hiba oka rendeltetésszerű, illetve a mellékelt magyar nyelvű használati kezelési útmutatóban foglaltaktól eltérő használat, átalakítás, szakszerűtlen kezelés, helytelen tárolás, elemi kár vagy egyéb a vásárlás után a fogyasztó érdekkörében keletkezett ok;
- b) azon alkatrészekre, amelyek esetében a meghibásodás a jótállási időn belüli rendeltetésszerű használat mellett az alkatrészek természetes elhasználódása, kopása miatt következett be (így különösen: fűrészlánc, fűrészlap, gyalukés, meghatoszj, csapágyak, szénkefe, csillagkerék);
- c) a készülék túlterhelése miatt jelentkező hibákra, amelyek a hajtómű meghibásodásához, vagy egyéb ebből adódó károkhoz vezetnek;
- d) a termék nem hivatalos szervizben történt javításából eredő hibákra;
- e) az olyan károsodásokra, amelyek nem eredeti DeWalt kiegészítő készülékek és tartozékok használatából adódnak **amennyiben a szakszerviz bizonyítja, hogy a hiba a fenti okok valamelyikére vezethető vissza.**

3) A fogyasztó a kijavítás iránti igényét a forgalmazónál, illetve a jótállási jegyen feltüntetett javítószolgálatnál érvényesítheti.

- a) Meghosszabbodik a jótállási idő a kijavítási idő azon részével, amely alatt a fogyasztó a terméket nem tudta rendeltetésszerűen használni.
- b) A jótállási jog érvényesíthetőségének határideje a terméknek vagy jelentősebb részének (motor állórész, forgórész, elektronika) kijavítása vagy kicserélése esetén a kicserélt, kijavított termékre (jelentősebb részére), valamint a kijavítás következményeként jelentkező hiba tekintetében újból kezdődik.
- c) Ha a fogyasztási cikk a vásárlástól (üzembe helyezéstől) számított három munkanapon belül meghibásodik, a fogyasztó kérheti annak kicserélését feltéve, hogy a meghibásodás a rendeltetésszerű használatot akadályozza. A Stanley Black & Decker Hungary Kft. a hiba létezése, illetve annak megállapítása céljából, hogy a hiba a rendeltetésszerű használatot akadályozza, fenntartja a jogot a hibás termék bevizsgálására.
- d) Amennyiben a jótállási igény bejelentését követően az igény teljesíthetőségéről azonnal nem nyilatkoznak, úgy három munkanapon belül kell értesítenünk a fogyasztót a reklamáció intézésének módjáról.
- e) Ha a csere nem lehetséges, műszakilag hasonló készülék kerül felajánlásra, vagy visszafizetésre kerül a vételár.

4) A jótállás alapján történő javítás során a forgalmazónak (kereskedőnek) törekednie kell arra, hogy a kijavítást legfeljebb 15 napon belül megfelelő minőségben elvégezze, elvégeztesse.

A jótállás keretébe tartozó javítás esetén a forgalmazó, illetve a javítószolgálat a jótállási jegyben köteles feltüntetni:

- a javítási igény bejelentésének és a javításra átvétel időpontját,
- a hiba okát
- a javítás módját
- a termék fogyasztó részére történő visszaadásának időpontját,
- a jótállás – kijavítás időtartamával meghosszabbított – új határidejét.

### A termék meghibásodása esetén a fogyasztót az alábbi jogok illetik meg:

Elsősorban - választása szerint - kijavítást vagy kicserélést követelhet. A csereigény akkor megalapozott, ha a termék a fogyasztónak okozott jelentős kényelmetlenség nélkül, megfelelő minőségben és ésszerű határidőn belül, értékcsökkenés nélkül nem javítható ki, vagy nem kerül kijavításra.

Ha az előírt módon történő kijavításra, illetve kicserélése vonatkozó kötelezettségének a forgalmazó nem tud eleget tenni, a fogyasztó – választása szerint – megfelelő árleszállítást igényelhet vagy elállhat a szerződéstől (a hibás áru visszaszolgáltatásával egyidejűleg kérheti a nyugtán vagy számlán feltüntetett bruttó vételár visszatérítését). Jelentéktelen hiba miatt elállásnak nincs helye!

Kérjük, hogy a hiba felfedezését követő legrövidebb időn belül szíveskedjen azt a szervizben vagy a forgalmazónál bejelenteni.

A kijavítást vagy kicserélést - a dolog tulajdonságaira és a fogyasztó által elvárható rendeltetésére figyelemmel - megfelelő határidőn belül, a fogyasztónak okozott jelentős kényelmetlenség nélkül kell elvégezni.

A fogyasztó a javítás iránti igényét a jótállási jegyen feltüntetett javítószolgálatnál, illetve a forgalmazó (kereskedő) üzletében érvényesítheti.

Gyártó:	Forgalmazó:
DeWalt	Stanley Black & Decker Hungary Kft
Richard- Klinger str. 11.	1016. Budapest,
D-65510 Idstein/Ts.	Mészáros u. 58/B
Németország	

---

---

## ROTEL Kft. Központi Márkaszerviz

ROTEL Kft.	1163 Bp. (Sashalom) Thököly út 17.	Tel/fax 403-22-60      404-00-14 403-65-33		
<b>Város</b>	<b>Szervizállomás</b>	<b>Cím</b>	<b>Telefon</b>	<b>E-mai</b>
Cegléd	Megatool Kft.	2700, Széchenyi út 4.	53/311-284	cegléd@megatool.hu
Debrecen	Spirál-szerviz kft	4025, Nyugati út 5-7.	52/443-000	spiralszerviz@freemail.hu
Dorog	Tolnai Szerszám Kft.	2510, István Király út 18.	33/431-679	t.szerszam@invitel.hu
Dunaújváros	Euromax	2400, Kisdobos u. 1-3.	25/411-844	lnfo@euromax.hu
Győr	Élgep 2000 Kft.	9024, Kert u. 14.	96/415-069	ersektibor@t-online.hu
Hajdúböszörmény	Vill-For Szerviz Bt	4220, Balthazár u. 26.	52/561-135	villfor@freemail.hu
Kalocsa	Vén-szer	6300, Pataji u.26.	78/466-440	venszerszerviz@gmail.com
Kaposvár	Kaposvári Kisgépjavitó és Ért. BT	7400, Fő u.30.	82/318-574	kkisgep@t-online.hu
Kecskemét	Németh Józsefné	6000, Jókai u.25.	76/324-053	nemet@mailbox.hu
Keszthely	Cserép Miklós Vasker Kft	8360, Rezi u. 2	83/311-264	vasker@tvn.hu
Miskolc	SerVinTrade Kft.	3530, Kóris Kálmán út 20.	46/411-351	szerszamcentrum@servintrade.hu
Nagykanizsa	Új-Technika Ker. és Szolg. Kft.	8800, Teleki út 20.	93/310-498	ujtechnika.kft@chello.hu
Nyíregyháza	Charon Trade	4400, Kállói út 85/b	42/460-154	charont@t-online.hu
Nyíregyháza	Tóth Kisgépszerviz	4400, Vasgyár u.2/f	42/504-082	tothkisgep@chello.hu
Pécs	Elektrió Kft.	7623, Szabadság u.28.	72/555-657	elektrio@t-online.hu
Sárvár	M&H Kft.	9600, Batthyány u.28	95/320-421	meshafonok@varsat.net
Sopron	Profil Motor Kft.	9400, Baross út 12.	99/511-626	szerviz@profil-motor.t-online.hu
Szeged	Csavarker szerszámüzlet	6721, Brüsszeli krt.16.	62/542-870	info@csavarker.hu
Székesfehérvár	Kisgép Center Bt.	8000, Széna tér 3.	22/340-026	info@kisgepcenter.hu
Szekszárd	Valentin-Ker BT	7100, Rákoczi u. 27.	74/511-744	valentin.ker@t-online.hu
Szolnok	Ronor-szerszám Kft	5000, Szántó krt.40.	56/344-365	info@ronorszerszam.hu
Szombathely	Rotor Kft.	9700, Vasút u.29.	94/317-579	rotor@chello.hu
Tápiószecső	ÁCS.I Ker és Szolg Kft	2251, Pesti út 31-es főút	29/446-615	acsiker@mononet.hu
Veszprém	H-szerszám Kft	8200, Budapesti u. 17.	88/404-303	hszerszam@hszerszam.hu
Zalaegerszeg	Taki-Tech	8900, Pázmány Péter u. 1.	92/311-693	takitech@zalaszam.hu

07/2012

### KICSERÉLT FŐDARABOK JEGYZÉKE

Szelvény száma	Kicserélt fődarab		Kicserélt fődarab új jótállás határideje	Dátum aláírás / PH
	Megnevezése	Száma		

## JÓTÁLLÁSI JEGY

**DEWALT**

..... típusú ..... gyártási számú ..... termékre a vásárlás (üzembe helyezés) napjától számított 12 hónapig terjedő jótállást vállalunk.

A jótállás a fogyasztó törvényből eredő jogait nem érinti és nem korlátozza.

Gyártó neve, címe: **DEWALT, Richard-Klinger Str. 11., D-65510 Idstein/Ts.**

Importáló neve, címe: Stanley Black & Decker Hungary Kft., 1016 Budapest, Mészáros u. 58/b  
A vásárlás (üzembe helyezés) napja: 201..... hó ..... nap.

..... /P.H./ aláírás

Jótállási szelvények	Levágandó jótállási szelvények
Igény bejelentés időpontja:..... Javításra átvétel időpontja:..... Hiba oka: ..... Javítási mód/dátum.: ..... Visszaadás időpontja:..... A jótállás új határideje:..... Szerviz neve: ..... Munkalapszám:..... 201..... hó ..... nap ..... /P.H./ aláírás	Jótállási szelvény Típus:..... Gyártási szám:..... Eladás kelte: 201..... hó .....nap Eladó szerv:..... ..... /P.H./ aláírás
Igény bejelentés időpontja:..... Javításra átvétel időpontja:..... Hiba oka: ..... Javítási mód/dátum.: ..... Visszaadás időpontja:..... A jótállás új határideje:..... Szerviz neve: ..... Munkalapszám:..... 201..... hó ..... nap ..... /P.H./ aláírás	Jótállási szelvény Típus:..... Gyártási szám:..... Eladás kelte: 201..... hó .....nap Eladó szerv:..... ..... /P.H./ aláírás
Igény bejelentés időpontja:..... Javításra átvétel időpontja:..... Hiba oka: ..... Javítási mód/dátum.: ..... Visszaadás időpontja:..... A jótállás új határideje:..... Szerviz neve: ..... Munkalapszám:..... 201..... hó ..... nap ..... /P.H./ aláírás	Jótállási szelvény Típus:..... Gyártási szám:..... Eladás kelte: 201..... hó .....nap Eladó szerv:..... ..... /P.H./ aláírás



**CZ** ZÁRUČNÍ LIST

**PL** KARTA GWARANCYJNA

**H** JÓTÁLLÁSI JEGY

**SK** ZÁRUČNÝ LIST

**DEWALT**<sup>®</sup>

**CZ** měsíců  
**H** hónap

**12**

**PL** miesięcy  
**SK** mesiacov

<b>CZ</b> Výrobní kód	Datum prodeje	Razítko prodejny Podpis
<b>H</b> Gyári szám	A vásárlás napja	Pecset helye Aláírás
<b>PL</b> Numer seryjny	Data sprzedaży	Stempel Podpis
<b>SK</b> Číslo série	Dátum predaja	Pečiatka predajne Podpis

(CZ)

Adresy servisu  
Band Servis  
Tůrkova 5b  
CZ-14900 Praha 4  
Tel.: 00420 261 009 772  
Fax: 00420 261 009 784

Band Servis  
K Pasekám 4440  
CZ-76001 Zlín  
Tel.: 00420 577 008 550,1  
Fax: 00420 577 008 559  
<http://www.bandservis.cz>

(H)

Black & Decker Kőzponti  
Garanciális-és Márkaszerviz  
1163 Budapest  
(Sashalom) Thőkőly út 17.  
Tel.: 403-2260  
Fax: 404-0014  
[www.rotelkft.hu](http://www.rotelkft.hu)

(PL)

Adres serwisu centralnego  
ERPATECH  
ul. Bakaliowa 26  
05-080 Mościska  
Tel.: 022-8620808  
Fax: 022-8620809

(SK)

Adresa servisu  
Band Servis  
Paulínska ul. 22  
SK-91701 Trnava  
Tel.: 00421 335 511 063  
Fax: 00421 335 512 624

(CZ) Dokumentace záruční opravy

(PL) Przebieg napraw gwarancyjnych

(H) A garanciális javítás dokumentálása

(SK) Záznamy o záručných opravách

CZ	Číslo	Datum příjmu	Datum zakázky	Číslo zakázky	Závada	Razítko Podpis
H	Sorszám	Bejelentés időpontja	Javítási időpont	Javítási munkalapszám	Hiba jelleg oka	Pecsét Aláírás
	Jótállás új határideje					
PL	Nr.	Data zgłoszenia	Data naprawy	Nr. zlecenia	Przebieg naprawy	Stempel Podpis
SK	Číslo dodávky	Dátum nahlásenia	Dátum opravy	Číslo objednávky	Popis poruchy	Pečiatka Podpis