

DEWALT®

取扱説明書

18V 剪定ばさみ

DCMPP568P1

▶安全上のご注意

P2~P3

▶使う前に

P4~P7

▶使い方

P8~P9

▶作業中のヒント

P10

▶その他の情報

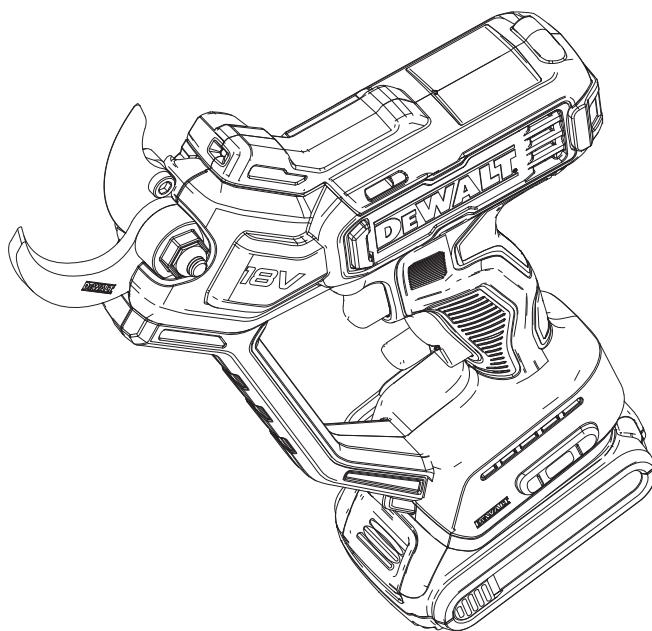
P11~P12

▶仕様/能力

P13

▶保証書

P15~P16



このたびはデウォルト「18V 剪定ばさみ」をお買い上げいただき、誠にありがとうございます。

ご使用になる前に、この取扱説明書をよくお読みになり正しくご使用ください。
この取扱説明書は、必ず保管してください。

NA495424

安全上のご注意

正しくお使いいただく為に、ご使用前に必ずこの取扱説明書にある指示事項を全てお読みください。

お読みになった後は、いつでも見られるように必ず保管してください。

この取扱説明書は、電動工具をお取扱いの際に、火災や感電、けがなどの事故を未然に防ぐため、必ずお守りいただくことを、説明しています。

表示内容を無視して誤った使い方をした時に生じる危害や損害の程度を、次の表示マークで区分し、説明しています。



警告

この表示の欄は、「死亡または重傷などを負う可能性が想定される」内容です。



注意

この表示の欄は、「障害を負う危険性または物的損害のみが発生する可能性が想定される」内容です。



このような絵表示は、気をつけていただきたい「注意喚起」の内容です。



警告

・バッテリーの充電は、専用充電器を使う。

指定機器以外の充電はしないでください。
破裂して傷害や損傷を及ぼすおそれがあります。

・バッテリーの端子間を絶対にショートさせない。

バッテリーの端子部に金属物を接触させないでください。
発煙、発火、破裂等のおそれがあります。

・バッテリー／充電器を分解、加工、火中投入などをしない。

液もれ・発熱・発火・破裂につながります。
充電器は修理できる構造とはなっていません。
漏れ出した液体が皮膚に触れた場合は：
石鹸と水で直ちに洗い落としてください。
バッテリー液が目に入った場合は、きれいな水で少なくとも10分間洗い流してから、医師の診察を受けてください。

・バッテリー／本体を高温になるところに放置しない。

液漏れ・発熱・発火・破裂・変形につながります。

・充電器は交流100ボルト以外では使わない。

昇圧器などのトランス類を使用したり、直流電源やエンジン発電機を使用したりすることはしないでください。
異常に発熱し、火災のおそれがあります。

・周囲温度が4℃以下、あるいは40℃以上のときは充電しない。

破裂や火災のおそれがあります。

・充電器、バッテリーが損傷した場合には使用しない。

火災・感電につながります。

・雨中や湿った場所など本体内部に水が入りやすい環境では使用しない。

湿気はモーターなどの電気絶縁を低下させ、感電事故につながるおそれがあります。

・専用のバッテリーでのみ本製品を使う。

他社製のバッテリーでの本製品のご使用は、火災を引き起こす危険性があります。

・危険物のまわりでは決して作業しない。

スイッチのオン・オフ時にスパーク（火花）が発生しますので、引火性の液体やガスのある場所の近くで作業しないでください。

・保護メガネや他の保護器具を使用する。

飛散する切り粉から目を守るために保護メガネを必ず着用してください。切り粉が多量に出る作業では、防塵マスクを併用してください。作業環境によっては耳栓、ヘルメット、手袋、安全靴の使用も必要です。

・スイッチがオンできない、あるいはオフができない場合は、使用を中止する。

スイッチの故障した電動工具は、不意に刃物類が作動し、重大な事故を引き起こす恐れがあります。

・加工材はしっかりと固定する。

クランプや万力などで加工材を固定してください。電動工具は両手で保持し、安全な作業を行ってください。

・指定の付属品、アタッチメントを使用する。

使用を推奨していない付属品やアタッチメントの使用は危険をともなうことがあります。

・次の場合は、必ずスイッチを切り、バッテリーを本体から外す。

- ①お手入れや点検。
- ②刃物やビット類の交換。
- ③その他危険が予想される場合。

・常に注意して作業を行う。

電動工具を使用する際、取扱方法、作業の手順、周囲の状況などに十分注意し作業に集中してください。疲労時や飲酒、薬の服用時などには決して作業をしないでください。作業時の集中力の欠如は重大な事故を引き起こす原因となります。

・ご使用の前に、損傷部品を点検する。

本体やその他の部品に損傷がないか点検してください。また正しく動作するか、所定の機能が発揮されることを確認してください。



注意

・お手入れの際や長期間使わないときは、安全のため必ず電源プラグを抜く。

感電や火災のおそれがあります。

・充電器は屋内のみで使用する。

充電器を濡れた場所や、ちらかった場所では使用しないでください。

特に水まわりでの使用や、水の中に浸けたりしないでください。感電のおそれがあります。

・明るく清潔で、安全な場所で作業する。

散らかった作業場や作業台での作業は事故の原因となります。

・適切な服装で作業する。

そで口の開いた服装や宝石類を身に付けて作業しないでください。

電動工具の駆動部分に巻き込まれるおそれがあります。屋外で作業をする際には、滑り止めのついた履き物を着用することをお勧めします。必要に応じて、作業帽をかぶってください。

・使用していない電動工具は、安全な場所に保管する。

お子様や初心者の方の手が届かないところに保管してください。

電動工具はお子様や初心者の方には大変危険なものです。

・電動工具に無理な力をかけない。

電動工具は、機械本来の用途や負荷状態の限度内でご利用いただくのが基本です。

また、適した速度で使用するによって、仕上がりの良い安全な作業ができます。

・充電器の電源コードを乱暴に扱わない。

①コードの部分をもって充電器をぶら下げて持ち運んだり、コンセントから外す際にコードを引っばったりしないでください。

②コードを熱いものや油、薬品類に接触させたり、鋭利なものでキズをつけないように注意してください。感電やショート等のおそれがあります。

万一、誤ってコードが損傷した場合は、その箇所に手を触れず直ちにスイッチを切り電源プラグをコンセントから抜いてください。キズついたコードは火災を引き起こす危険性があります。

・電動工具を駆動させたまま、台や床などに放置しない。

けがの原因となります。

・調節用キー、レンチなどは、使用時以外は必ず取り外す。

スイッチオンする前に、調節に用いたキーやレンチなどの工具類が全て取り外されているかどうか、常に確認してください。

・作業にあった電動工具を使用する。

指定された用途以外には、ご使用にならないでください。

・無理な姿勢で作業をしない。

常に足場を安定させ、バランスを保つようにしてください。

無理な姿勢は、思わぬ事故を引き起こす原因となります。

・使用後は常に手入れをする。

ハンドル部や握り部は常に乾かしてきれいな状態を保ち、油やグリースが付かないようにしてください。



・電動工具・バッテリー・充電器のラベルには、下記のマークが含まれることがあります。

V	電圧
— —	直流
回	二重絶縁
⚠	注意
No	無負荷状態での回転数
○○○○min ⁻¹	1分毎の回転数

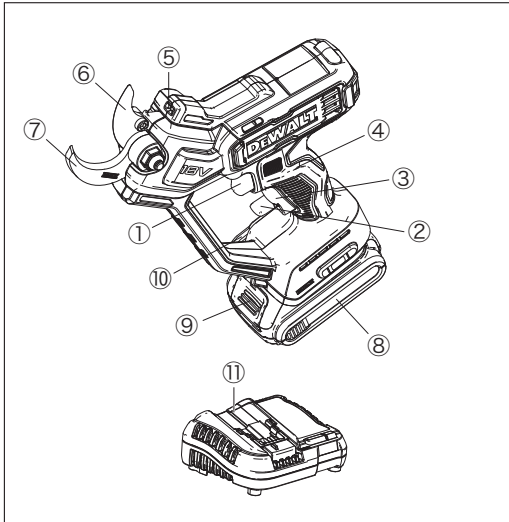
・電動工具と刃物類は、こまめに手入れをする。

安全で効率のよい作業をするために、刃物類はよく手入れをし、シャープな状態を保ってください。

誤って充電器の電源コードを破損した場合は、その箇所に手を触れず直ちにスイッチを切り電源プラグをコンセントから抜いてください。傷ついたコードは火災を引き起こす危険性があります。デウォルトで修理してください。

使う前に

製品をご確認ください
各部の名称



- ①トリガースイッチ
- ②ロック解除ボタン
- ③ロック解除スイッチ
- ④メインハンドル
- ⑤LEDライト
- ⑥カッティングブレード
- ⑦固定ブレード
- ⑧バッテリー
- ⑨リリースボタン
- ⑩六角レンチ
- ⑪充電器

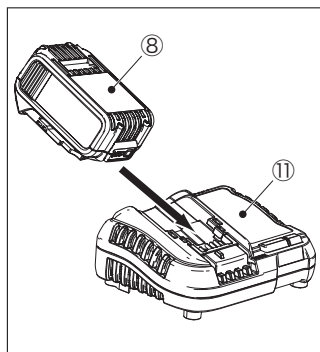
こだわりのデウォルト... 強靱な作業場を提供します。

デウォルトブランドの高品質・耐久性は現在、世界各国で圧倒的な支持を獲得しています。デウォルト電動工具は1922年アメリカ合衆国、レイモンド・デウォルトによって最初の卓上スライド丸ノコが開発されました。以来、石工、木工、金工用工具を問わず多数の工具を提供し、その耐久性はあらゆる作業場の要望にお応えし、満足していただいています。すべての工具はハイテクを駆使した弊社製造技術のもとに作られ、また出荷前の品質管理には万全を期しています。強靱な耐久性、作業の確実性、ハイパワーを作業場でお楽しみください。

充電の手順

◆充電のしかた

DCB1104の場合



- (1) 充電器の定格板に表示してある電源と、コンセントの電源が一致していることを確認してください。家庭用電源のコンセントに充電器の電源プラグを差し込んでください。
- (2) バッテリーを充電器の差し込み口に差し込んでください。バッテリーがしっかりと差し込み口にはまっているか確認してください。充電器が充電を始めると、インジケーターが点滅しはじめます。これは、「充電中」を意味します。
- (3) ステージ1充電のインジケーター点滅表示は、バッテリー容量の大部分を占める最初の充電サイクルを表します。ステージ2充電のインジケーター点滅表示は、バッテリーが満充電になるまでの残量（トップオフ）充電を表します。
- (4) 充電が完了すると、インジケーターが光ったままになります。これは「充電完了」を意味します。充電終了後、充電器にバッテリーを放置したままにしても問題はありません。

インジケーター表示 (DCB1104)

	充電中 (ステージ1)	---	
	充電中 (ステージ2)	--- ---	
	充電完了	--- ---	
	異常温度時待機*	--- ---	

◆充電がうまく行わないときは

- (1) 電源コンセントに電灯などの他の電気機具を接続して、確かに電流が来ているかを調べる。
- (2) 電源コンセントが、壁の電源スイッチと連動しているか確認する。
- (3) 周囲温度が+4°C以上、および+40°C以下の環境下で充電を行ったか確かめる。
- (4) それでも充電されないときには、お買い上げの販売店にお買い上げ時のレシートなどと一緒にご持参のうえご相談ください。

△充電上の注意事項

- 充電中、充電器とバッテリーは触れると暖かく感じるようになります。これは正常な状態であって、問題はありません。
- バッテリーを充電していないとき、充電器のプラグは電源コンセントから外しておいてください。スチール・ウール（鉄綿）、アルミホイル、その他の金属切り粉等により、充電器の充電端子が短絡する危険性があります。また、これらの材質からはなれた場所で充電器を使用することを心がけてください。充電器のプラグは電源コンセントから外した状態で、これら異物を取り払ってください。

- どんな液体も充電器内に入らないように気をつけてください。感電を引き起こす可能性があります。バッテリーの冷却を容易にするため、ご使用の後、充電器とバッテリーは高温になる場所で保管しないでください。
- 充電器は、お客様がご自身で修理することはできません。ご自身で充電器を開けられると静電気が発生し内部部品が故障する可能性があります。必ず所定のサービスセンターの有資格者に修理／メンテナンスを依頼してください。

※異常温度時待機機能

充電に適した温度に達するまで待機、または充電速度を下げる機能です。バッテリーの温度が高すぎる、あるいは低すぎる場合に作動し、適正な温度に達したら充電を開始します。動作中は赤いインジケーターが点滅、黄色いインジケーターが点灯します。適正な温度に達したら、黄色いインジケーターが消灯し、通常の充電を行います。(バッテリーの温度が低過ぎる場合、通常の充電の約半分の速度で充電を行います。バッテリーが適正な温度に達した場合においても、通常の充電速度に戻りません。)

製品の特色と使用方法



警告

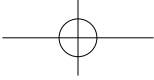
・取扱説明書にしたがって、作業を行ってください。



注意

剪定ばさみに関する安全上の追加事項

- 使用中は、本体やブレードに顔や手を近づけないでください。けがの原因となります。
- 使用する前に、近くに人がいないことを必ず確認してください。また、使用中は人を近づけないでください。けがの原因となります。
- 本機を雨や水でぬらさないでください。雨中での作業は行わないでください。感電したり、バッテリーが発煙・発火・破裂のおそれがあります。
- 取扱説明書の記載されている用途、または能力以上の作業に使用しないでください。発煙・発火など思わぬ事故の原因になります。
- 使用中に本機の動きが悪くなったり、異常音が出たときは、直ちにトリガースイッチをオフにしてください。使用を中止し、お買い上げの販売店に点検を依頼してください。そのまま使用を続けると、事故の原因となります。
- 誤って落としたり、ぶつけたりしたときは、本体やブレードに破損や亀裂、変形がないことをよく点検してください。破損や亀裂、変形があると、事故の原因となります。
- ラッカー、ペイント、ベンジン、シンナー、ガソリン、可燃性ガス、接着剤などのある場所では充電しないでください。爆発や火災のおそれがあります。
- 充電器のケーブルには、先端に充電用プラグがあります。水や金属片などの異物を入れないでください。
- 紙類や布類、畳、カーペット、ビニールなどの上や、綿ぼこりなどほこりが多い場所では充電しないでください。火災のおそれがあります。
- 充電器は充電以外の用途には使用しないでください。
- 安全ロックボタンを押し込んだ状態で固定しないでください。安全ロック機構が動かず、けがの原因となります。
- 熱源の近くや、直射日光のあたる場所に放置しないでください。バッテリーが発煙・発火・破損するおそれがあります。
- 本体後部の充電プラグ差し込み口に、金属類を接触させないでください。また、釘などの金属類

- 
- と一緒の箱などに入れないでください。バッテリーが発煙・発火・破損するおそれがあります。
- ブレードや付属品は、取扱説明書に従って確実に取り付けてください。確実でないと、外れてけがの原因となります。
 - 作業を始める前に、小石や枝などの異物がないことを確認してください。飛び散る石や破片などでけがの原因となります。
 - 使用中は本体を確実に保持してください。確実に保持しないと、けがの原因となります。
 - 充電中、異常発熱などの異常に気づいたときは、直ちに電源プラグを電源コンセントから抜き、充電を中止してください。そのまま充電を続けると、発煙・発火・破裂のおそれがあります。

使い方

◆バッテリーの取り付け/取り外し方法

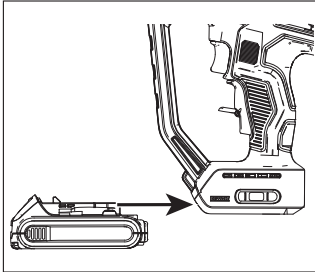


デフォルト製バッテリーは充電されていない状態で出荷されます。最初のご使用のときは、ご使用前に必ず充電を十分にしてください。



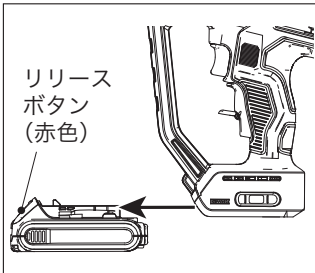
警告

バッテリーを本機に取り付ける前に、必ずスイッチが切れている状態で正転/ロック/逆転スイッチが中央の位置にセットされていることを確認してください。



◆バッテリーの取り付け方

- (1) バッテリーを本製品に取り付けるには、この製品の握り部分の下にある挿入口に後方からバッテリーを前方にスライドさせ「カチッ」としっかりはまるまでバッテリーを差し込んでください。
- (2) 十分に充電されたことを確認してから本製品をご使用ください。



◆バッテリーの取り外し方

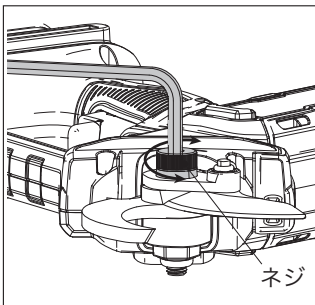
バッテリー背面にあるリリースボタンを下方方向にスライドさせて、バッテリーを後方にスライドして抜いてください。



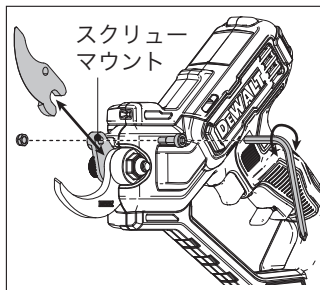
警告

ブレードを交換する際は、不意の作動によるけがの発生を防ぐため、バッテリーを外してから作業してください。

◆ブレードの取り付け・取り外し



- (1) 付属の六角レンチを使用し、図のように固定ブレードのネジを緩めてください。

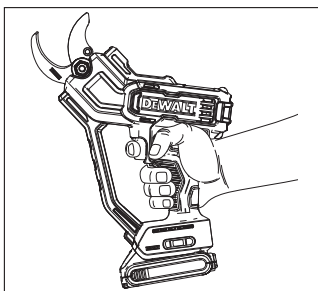


(2) 六角レンチを使用して、図のようにブレードのネジとナットを取り外します。

また取り付けの際には、カッティングブレードのネジをカッティングブレードに挿入し、ネジマウントにナットを取り付けます。ネジを六角レンチで緩めに締めてください。

製品を反対側に裏返し、図のように六角レンチを使用して、固定ブレードのネジを完全に締め、また製品を裏返し、六角レンチでネジを本締めしてください。

◆トリガースイッチの操作



ハンドルをにぎり、安全ロックボタンを下に押し下げながらトリガースイッチを引き込むと、ブレードが動きます。オフにするときは、トリガースイッチから指を放してください。

※ブレードを取り付けた後に、初めて本機を動作させた際、ガチャと大きめの機械音がすることがあります。これはブレードの可動部とモーターの軸がかみ合うときの音で、故障ではありません。



注意

製品を使用した直後にはさみを触らないでください。火傷のおそれがあります。

作業中のヒント



警告

使用するときは、本機の先端部分やブレードに顔や手を近づけないでください。



注意

炎天下での作業はできるかぎり避けてください。やむを得ず作業する場合は、暑さ対策をし、体調に十分注意してください。

◆枝木の剪定



- ・作業を始める前に、小石や枝などの異物がないことを確認してください。
- ・作業中ブレードに刈った草木がつまりましたら速やかに取り除いてください、故障の原因になります。



太さ最大φ38mmまで

(1) 片手でメインハンドルを握り、もう一方の手は、刃から十分に離して使用してください。

切断できる最大径

本製品は最大φ38mmの枝を切断することができます。

その他の情報

メンテナンス

製品の掃除には、から拭き、水またはぬるま湯でうすめた中性洗剤を湿らせた布で表面を拭いてください。テレピン油、ペイント用シンナー等の薬品は使用しないでください。製品内部に液体が入らないように、また製品本体を液体に浸けないように十分注意してください。使用後は、ていねいにブレードの汚れを洗い落としてください。また、さび防止のため、洗浄後のブレードに潤滑油を軽くふきかけてください。



注意

本機のメンテナンスをする際は、必ずバッテリーを抜いて行ってください。

リサイクル バッテリーと環境



Li-Ion

リチウム電池は
リサイクルへ

本製品に使用しているバッテリーはリサイクル可能な貴重な資源です。バッテリーや製品の廃棄の際には、下記の手順に従いリサイクルにご協力ください。

- (1) バッテリーは動かなくなるまで使いぎってください（バッテリーには寿命があります）。
- (2) 動かなくなったバッテリーは、充電式電池リサイクル協力店またはポップリベット・ファスナー株式会社 ツール事業部（デウォルト）にお持ち込みください。
（充電式電池リサイクル協力店はJBRCのホームページより検索ください。
<https://www.jbrc.com/recycle/kensaku.html>）



使用済みバッテリーを分解しないでください。

アクセサリ

本製品用の付属品は各販売店もしくは所定のサービスセンターにて販売しております。また付属品やアタッチメントについてのお問い合わせは、販売店または所定のサービスセンターまでご連絡ください。

△当社の認定しない付属品やアタッチメントのご使用は、事故やケガの原因になる恐れがあります。ご使用にならないでください。



付属品一覧は弊社
WEBカタログから
ご確認ください。

お問合せ

本製品のお問合せは弊社ホームページから行えます。下記のQRコードよりアクセスしてください。



修理のご依頼

本製品の修理、不具合に関するお問合せは、お電話か、弊社ホームページのメール、チャットから行えます。下記のQRコードよりアクセスいただき、お問合せをいただくか、お買い求めいただいたお店にご相談ください。



TEL: 03-3288-3010 内線1番
(月曜日から金曜日の午前9時から午後5時)

ご連絡いただく場合は、お買い求めいただいたご購入履歴（レシート等）をご用意いただきます様
にお願い申し上げます。

有償修理のご依頼にて、修理を行われず、未修理品の返却（修理をご希望されず製品の返却をご希
望される）の場合、修理見積の際、分解作業を行いますので、お送りいただいた時の修理依頼品の
状態と変わる場合がございますのであらかじめご承知おきください。

また、分解していない状態であっても感電やショートその他の異常が発生する恐れがありますので、
ご使用しないでください。

アフターサービスについて

本機の修理、メンテナンス、調整は所定のサービスセンターにて有資格者が純正部品を使用して行
わなければなりません。必ずお買い上げの販売店または当社認定サービスセンターまでご相談くだ
さい。修理の知識や技術のない方が修理を行いますと、事故やケガの恐れがあります。

仕 様

▽本体	
定格電圧	DC18V
最大切断厚	φ38mm
質量（本体のみ）	約1.36kg
▽バッテリー	
定格電圧	18V
バッテリー容量	5.0Ah
▽充電器本体	
対応バッテリー	18V
充電時間	約75分

※製品仕様及び内容は改良のため予告なく変更することがあります。

<輸入販売元>

ポップリベット・ファスナー株式会社

ツール事業部（デウォルト）

〒102-0094 東京都千代田区紀尾井町3-6

紀尾井町パークビル8F

Tel:03(3288)3010 Fax:03(3221)8220

MEMO

製品保証書

<保証規定>

保証期間：お買い上げ日より3年間／充電電池、充電器については1年間

- 1) 取扱説明書や製品ラベルに記載されている注意書きに従った使用状況で、本製品が故障した場合には、無償修理をいたします。
無償修理をご依頼になる場合は、以下のものをお買い上げの販売店にご持参いただくか、デウォルトまでご連絡ください。
その際の諸費用は、お客様の負担となります。
 - ・製品
 - ・必要事項を記入した本書
 - ・レシート（領収書）またはそのコピー
- 2) デウォルト認定サービスセンターが保証対象の認定を行います。
- 3) 次の場合は、本保証書規定の対象外となり、有料の修理または交換となります。
 - ◆本書、お買い上げの日付を証明するレシート（領収書）またはそのコピーがない場合
 - ◆オークションや、中古品など新品でご購入した以外の場合
 - ◆移動、落下、水没など製造上の問題以外による故障および損傷
 - ◆使用上の誤りや注意書きを無視した使用による故障および損傷
 - ◆不当な修理や改造による故障および損傷
 - ◆火災・地震などの天災、騒乱などの人災、公害や異常電圧などの環境による故障および損傷
 - ◆海外など、ご利用電源が100V（50 / 60Hz）でない環境でのご使用による故障および損傷
 - ◆保証期間経過後のご依頼
 - ◆温度、湿度など適正な環境以外でのご使用による故障および損傷
 - ◆過負荷をかけた場合、または不具合が発生しているながら継続ご使用による故障および損傷
 - ◆製品上に刻印されているデータコードが認識できない場合
 - ◆セット品のうち一部の製品においてセット内の他製品とデータコードが一致しない場合
 - ◆製品を貸与されてのご使用による故障および損傷
 - ◆高い頻度のご使用で、定期的なメンテナンスやサービスがない場合の故障および損傷
- 4) 本書は日本国内においてのみ有効です。This warranty is valid only in Japan.
- 5) 本書は再発行いたしませんので、紛失しないように大切に保管してください。
- 6) 本規定は、以上の保証規定により修理・交換をお約束するためのもので、これによりお客様の法律上の権利を制限するものではありません。
- 7) 本規定は予告なく変更されることがあります。

※ビット、ノコ刃、サンドペーパー、掃除機フィルター、チェーン等の消耗品は保証の対象外です。

<アフターサービスについて>

アフターサービスに関する事項は、「アフターサービスについて」をご参照ください。

保証期間経過後の修理等については、デウォルトまでお問合せください。

<個人情報のお取り扱いについて>

弊社は、お客様よりお知らせいただいたお客様の住所、氏名、電話番号などの個人を識別、もしくは特定することのできる固有の情報（以下「個人情報」）を、本サービス提供目的のため、弊社ならびに弊社指定の宅配業者に提供します。お客様は、あらかじめこれに同意するものとします。また個人情報は、新製品情報、イベントのご案内、弊社製品サービスの品質向上のためにも利用させていただきます。



保証規定に関しましては、左記のQRコードより「Japan」を選択する事によりご覧いただけます。



デウォルト 製品保証書

本書は、裏面に記載された保証規定により無償で修理・交換をお約束するものです。詳細は裏面の保証規定をご参照ください。

お客様記入欄	
フリガナ	
お名前	
TEL	()
ご住所	(〒) 都道府県
製品名	型番
18V 剪定ばさみ	DCMPP568P1
お買い上げ日	販売店名
年 月 日	
販売店住所	
TEL: ()	

ポップリベット・ファスナー株式会社
ツール事業部 (デウォルト)

〒102-0094 東京都千代田区紀尾井町3-6 紀尾井町パークビル8F
TEL: 03 (3288) 3010 FAX: 03 (3221) 8220