

DEWALT®

DWE396

DWE397

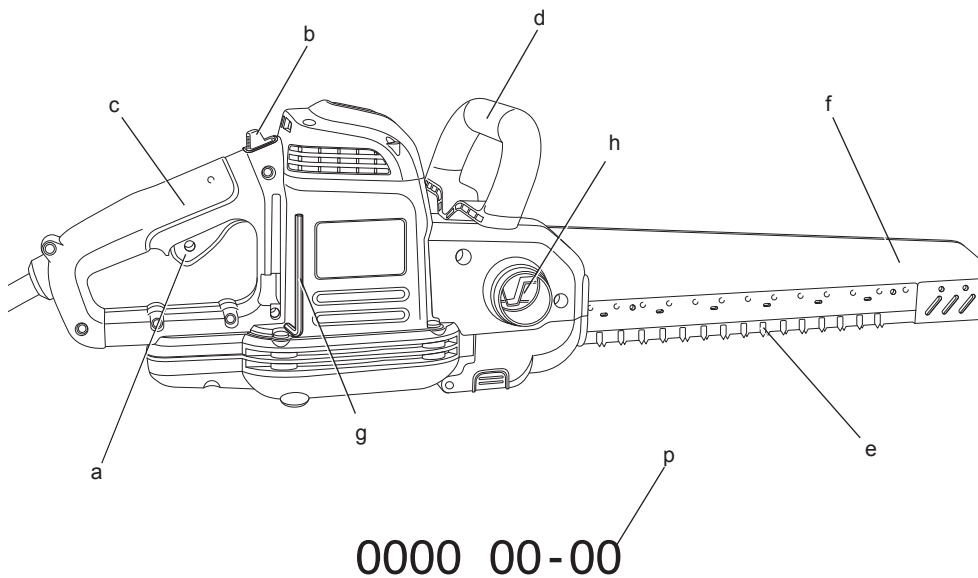
DWE398

DWE399

359202 - 82 BG

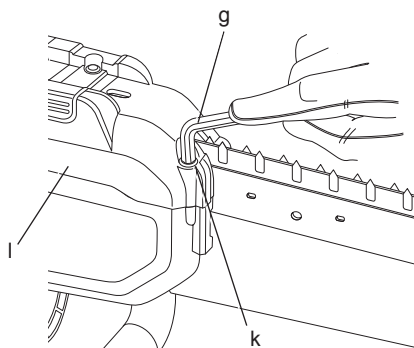
Превод на оригиналните инструкции

Фигура 1

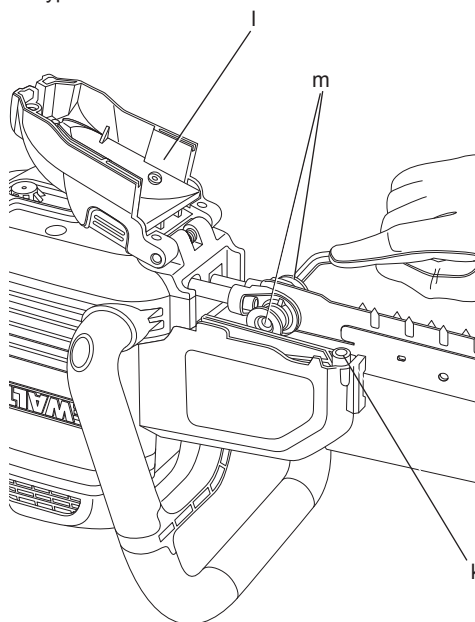


0000 00-00

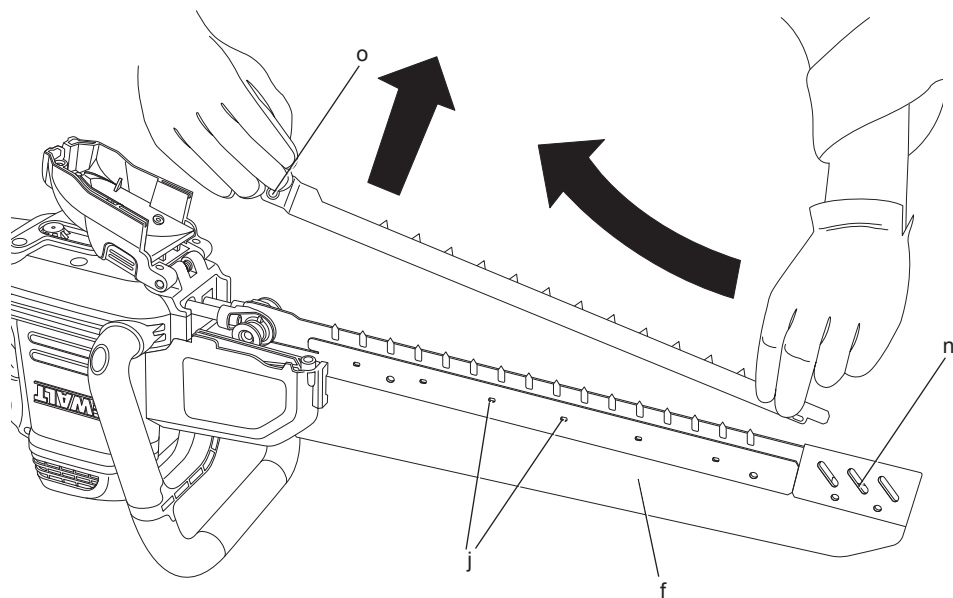
Фигура 2



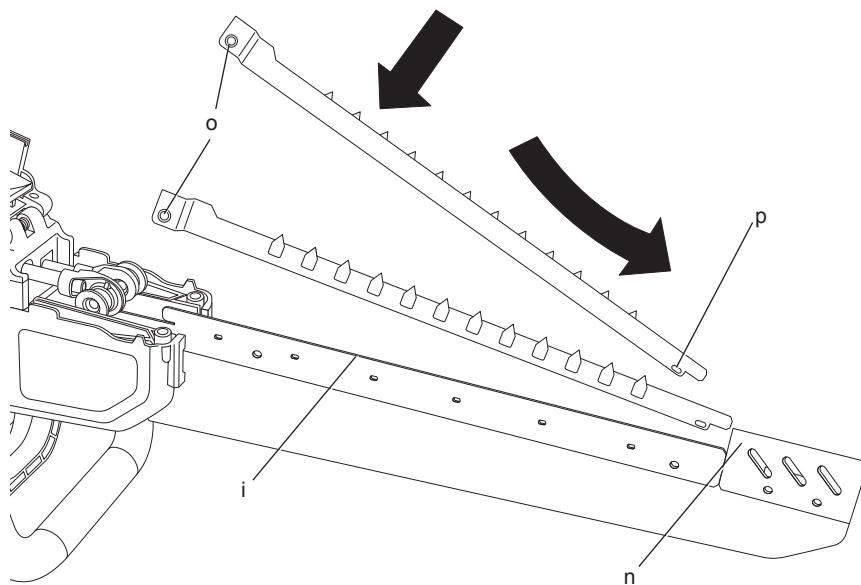
Фигура 3



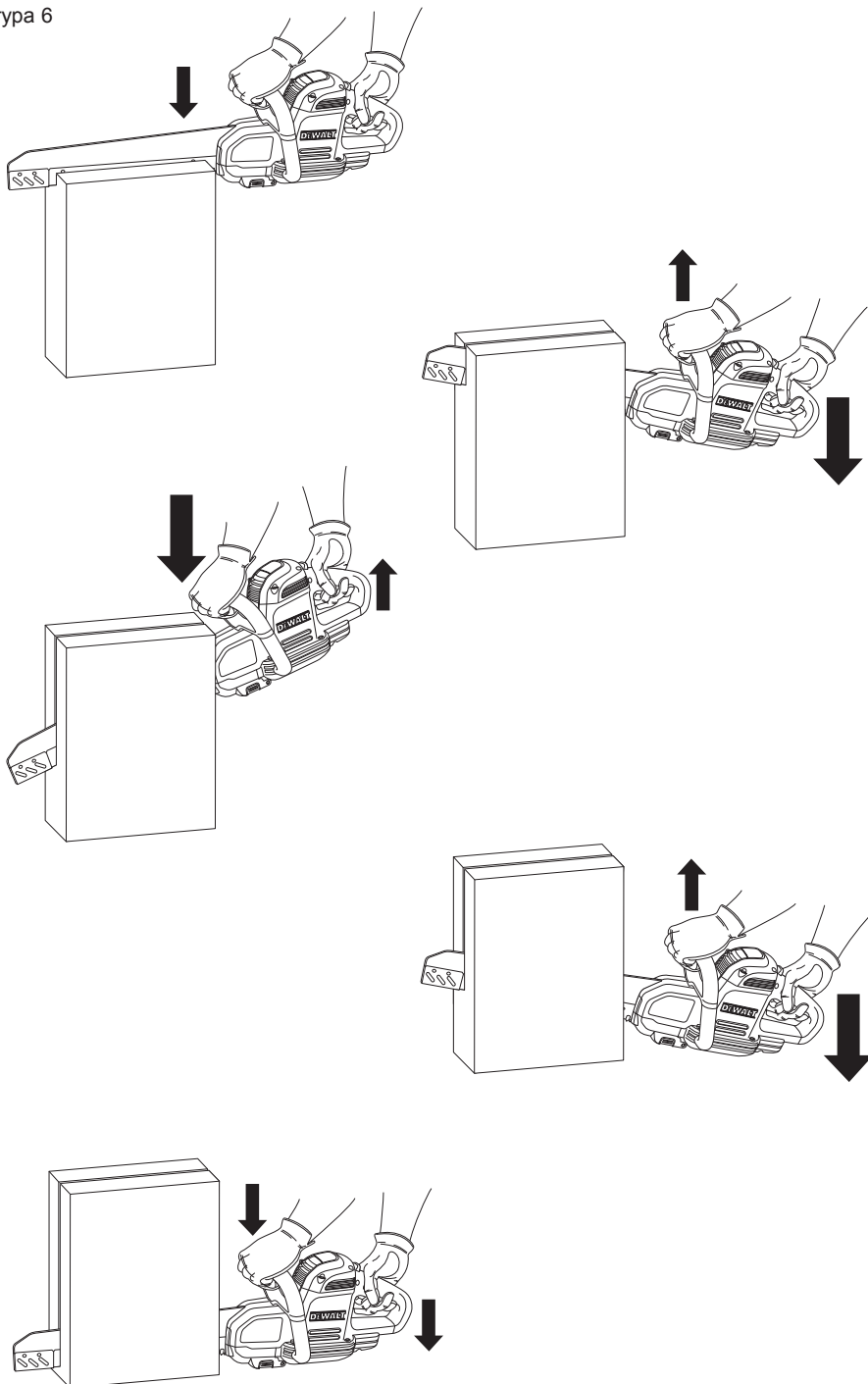
Фигура 4



Фигура 5



Фигура 6



ЕЛЕКТРИЧЕСКИ ТРИОН АЛИГАТОР DWE396, DWE397, DWE398, DWE399

Честито!

Вие избрахте инструмент на DeWALT. Дългогодишният опит, задълбоченото разработване на продукти и иновации прави DeWALT един от най-надеждните партньори за потребителите на професионални електроинструменти.

Технически данни

		DWE396	DWE397	DWE398	DWE399
Волтаж	V	230	230	230	230
Великобритания и Ирландия	V	230/115	230/115	230/115	230/115
Вид		1	1	1	1
Входяща мощност	W	1 600	1 700	1 700	1 700
Скорост без натоварване	мин ⁻¹	3 000	3 000	3 000	3 000
Дължина на удара	мм	40	40	40	40
Дължина на рязане	мм	295	430	430	430
Дължина на кабела	м	4,0	4,0	4,0	4,0
Тегло	кг	5,3	5,5	5,5	5,5
L_{PA} (звуково налягане)	dB(A)	95	95	95	95
K_{PA} (звуково напрежение колебание)	dB(A)	3,0	3,0	3,0	3,0
L_{WA} (звукова мощност)	dB(A)	104,0	104,0	104,0	104,0
K_{WA} (звукова мощност колебание)	dB(A)	5,6	5,6	5,6	5,6

Общи стойности на вибрациите (триаксална векторна сума) според EN 60745:

Стойност на излъчваните вибрации a_h за DT2974

Рязане на керамични изделия за строителни блокове

$a_{h,PCB}$ =	м/с ²	5,4	5,4	5,4	5,4
Колебание K =	м/с ²	1,5	1,5	1,5	1,5

Стойности на излъчваните вибрации a_h за DT2372

Рязане на дърво/шперплат и пластмаса

$a_{h,WUP}$ =	м/с ²	5,4	5,4	5,4	5,4
Колебание K =	м/с ²	1,5	1,5	1,5	1,5

Стойности на излъчваните вибрации a_h за DT2975

Рязане на клетъчен бетон

$a_{h,CC}$ =	м/с ²	5,4	5,4	5,4	5,4
Колебание K =	м/с ²	1,5	1,5	1,5	1,5

Стойности на излъчваните вибрации a_h за DT2979

Рязане на изолационни материали

$a_{h,IM}$ =	м/с ²	5,4	5,4	5,4	5,4
Колебание K =	м/с ²	1,5	1,5	1,5	1,5

Информацията за нивото на излъчваните вибрации, измерени в съответствие със стандартизираните тестове, дадени в EN 60745 дадена в този документ може да бъде използвана за сравнение на един инструмент с друг. Тези данни могат да бъдат използвани за предварителна оценка на излагането.

**ПРЕДУПРЕЖДЕНИЕ:**

Декларираните нива на излъчваните вибрации представляват основните приложения на инструмента. Все пак, ако инструмента се използва за различни приложения с различни аксесоари или има лоша поддръжка, излъчваните вибрации може да се различават. Това може значително да увеличи нивото на излъчване през цялостния период на работа.

При оценката на нивото на излъчваните вибрации трябва да се вземат предвид броя на изключванията на инструмента, или времето, когато е бил включен, но без да извършва работа. Това може значително да намали нивото на излъчване в рамките на целия период на работа.

Идентифицирайте допълнителните мерки за сигурност, за да се защити оператора от ефектите на вибрацията, като например: поддръжка на инструментите и аксесоарите, пазене на ръцете топли, организация на режима на работа.

Предпазители

Европа	230 V инструменти	10 Ампера, електрическа мрежа
Великобритания и Ирландия	230 V инструменти	13 Ампера, в контактите

Дефиниции: Насоки за безопасност

Дефинициите по-долу описват нивото на трудност за всяка сигнална дума. Моля, прочетете ръководството и внимавайте за тези символи.



ОПАСНОСТ: Указва неминуемо опасна ситуация, която, ако не се избегне, ще доведе до **смърт или сериозно нараняване**.



ПРЕДУПРЕЖДЕНИЕ: Показва една потенциално опасна ситуация, която, ако не се избегне, **би**

могло да доведе до **смърт или сериозни наранявания**.



ВАЖНО: Указва една потенциално опасна ситуация, която, ако не се избегне, **може** да доведе до **малки или средни наранявания**.

ВНИМАНИЕ: Показва практика, която не е свързана с **лични наранявания** и която, ако не се избегне, **може** да доведе до **повреда на имущество**.



Обозначава риск от токов удар.



Обозначава риск от пожар.

Декларация за съответствие с изискванията на ЕС**ДИРЕКТИВА ЗА МАШИНИТЕ****DWE396, DWE397, DWE398, DWE399**

DeWALT декларира, че продуктите, описани под **Технически данни** са в съответствие с: 2006/42/EC, EN 60745-1, EN 60745-2-11.

Тези продукти, също така, са съобразени с Директива 2004/108/EC и 2011/65/EU. За повече информация, моля, свържете с DeWALT на следния адрес или се обърнете към задната страна на ръководството.

Долуподписаният е отговорен за компилацията на техническия файл и прави тази декларация от името на DeWALT.

Horst Grossmann
Vice President Engineering and
Product Development
DeWALT, Richard-Klinger-Straße 11,
D-65510, Idstein, Германия
01.08.2012



ПРЕДУПРЕЖДЕНИЕ: За да намалите риска от наранявания, прочетете ръководството с инструкции.

Общи предупреждения за безопасна работа с електроинструменти



ПРЕДУПРЕЖДЕНИЕ! Прочетете всички предупреждения и инструкции за безопасност. Неспазването на предупрежденията и указанията, може да доведе до токов удар, пожар и/или тежки травми.

ЗАПАЗЕТЕ ВСИЧКИ ПРЕДУПРЕЖДЕНИЯ И ИНСТРУКЦИИ ЗА БЪДЕЩИ СПРАВКИ.

Терминът "електроинструмент" във всички предупреждения се отнася до захранвани (със захранващ кабел) или работещи на батерии (без захранващ кабел) електрически инструменти.

1) БЕЗОПАСНОСТ НА РАБОТНОТО ПРОСТРАНСТВО

- а) **Пазете работното пространство чисто и добре осветено.** Безпорядъкът и недостатъчното осветление могат да доведат до трудова злополука.
- б) **Не използвайте електроинструменти в експлозивна среда, като например наличието на запалителни течности, газове или прах.** Електроинструментите произвеждат искри, които могат да възпламенят праха или изпаренията.
- в) **Дръжте деца и странични лица надалече, докато работите с електроинструмента.** Отвличане на вниманието може да ви накара да изгубите контрол.

2) ЕЛЕКТРИЧЕСКА БЕЗОПАСНОСТ

- а) **Щепселите на електроинструмента трябва да са подходящи за използвания контакт. Никога, по никакъв начин не променяйте щепсела. Не използвайте адаптери за щепсела със заземени електрически инструменти.** Непроменените щепсели и контакти намаляват риска от токов удар.
- б) **Избягвайте контакт на тялото със заземени повърхности, като например тръби, радиатори, готварски печки и хладилници.** Съществува повишен риск от токов удар, ако тялото ви е заземено.

- в) **Не излагайте електроинструментите на дъжд и мокри условия.** Проникването на вода в електроинструмента повишава опасността от токов удар.
- г) **Не злоупотребявайте с кабела. Никога не използвайте кабела за носене, дърпане или изключване на електроинструмента. Пазете кабела далече от горещина, масло, остри ръбове или движещи се части.** Повредените или оплетени кабели увеличават риска от токов удар.
- д) **Когато работите с електроинструмент на открито, използвайте удължителен кабел, удобен за използване на открито.** Използването на кабел, подходящ за употреба на открито, намалява риска от токов удар.
- е) **Ако не можете да избегнете работата с електроинструмент на влажно място, използвайте захранване с дефектнотоковата защита (ДТЗ), което на английски е Residual Current Device (RCD).** Използването на ДТЗ намалява риска от токов удар.

3) ЛИЧНА БЕЗОПАСНОСТ

- а) **Бъдете нащрек, внимавайте какво правите и използвайте разума си, когато работите с електроинструмента. Не използвайте електроинструмента, когато сте изморени или сте под влияние на наркотици, алкохол или лекарства.** Един миг разсеяност при работа с електроинструмент може да доведе до сериозни наранявания.
- б) **Използвайте лично защитно оборудване. Винаги носете защита за очите.** Защитни средства като дихателна маска, неплъзгащи се обувки за безопасност, каска или защита на слуха, използвани при подходящи условия, ще намали трудовете злополуки.
- в) **Предотвратяване на случайно задействане. Преди да вземете или носите инструмента и преди да го свържете към източника на захранване и/или към батерийното устройство се уверете, че превключача е на позиция "изключен".** Носенето на електроинструмент с пръста на

превключвача или стартирането на електроинструменти, когато превключвача е на позиция "включен", може да доведе до трудова злополука.

- а) **Махнете всички регулиращи или гаечни ключове преди да включите електроинструмента.** Махнете прикрепените към въртящите се части на електроинструмента гаечни или регулиращи ключове, понеже могат да доведат до наранявания.
- б) **Не се протягайте прекалено. Стойте стабилно на краката си през цялото време.** Това позволява по-добър контрол над електроинструмента в непредвидими ситуации.
- в) **Обличайте се подходящо. Не носете висящи дрехи или бижута. Пазете косата си, дрехите си и ръкавиците далече от движещите се части.** Висящи дрехи, бижута или дълга коса могат да бъдат захванати в движещите се части.
- г) **Ако са предоставени устройства за свързване на изпусканите пращинки или приспособления за събиране, уверете се, че са свързани и използвани правилно.** Използването на тези средства може да намали опасностите свързани с праха.

4) ИЗПОЛЗВАНЕ И ГРИЖА ЗА ЕЛЕКТРОИНСТРУМЕНТИТЕ

- а) **Не използвайте не по предназначение електроинструментите.** Ползвайте подходящ електроинструмент за съответната работа. Подходящият електроинструмент ще свърши по-добре и по-безопасно работата, при темпото, за което е създаден.
- б) **Не използвайте електроинструмента, ако превключвача не го включва и изключва.** Всеки електроинструмент, който не може да се контролира с превключвача е опасен и трябва да се поправи.
- в) **Изключете щепсела от захранването и/или батерийния комплект на електроинструмента преди извършването на каквото и да е регулиране, смяна на аксесоари или съхраняване на уреда.** Такива предварителни мерки

за безопасност намаляват риска от нежелателно задействане на електроинструмента.

- а) **Съхранявайте преносимите електроинструменти извън досега на деца и не позволявайте на незапознати с електроинструмента и тези инструкции други хора да работят с него.** Електроинструментите са опасни в ръцете на необучени потребители.
- б) **Поддържайте електроинструментите.** Проверявайте за размествания в свързванията на подвижните други звена, за счулване на части и всички други условия, които могат да повлияят на експлоатацията на електроинструментите. При повреда на електроинструмента, задължително го поправете преди да го използвате отново. Много трудови злополуки са причинени от лошо поддържани електроинструменти.
- в) **Поддържайте режещите инструменти винаги добре заточени и чисти.** Правилно поддържаните режещи инструменти с остри остриета по-трудно могат да се огънат и по-лесно се контролират.
- г) **Използвайте електроинструментите, допълнителните принадлежности и инструменти в съответствие с тези инструкции, като се вземат предвид условията на труд и вида на работа.** Използването на електроинструмента за работи, различни от тези, за които е предназначен, може да доведе до опасни ситуации.

5) СЕРВИЗ

- а) **Сервизирането на вашия електроинструмент трябва да се извършва само от квалифицирано лице, като се използват само оригинални резервни части.** Това ще гарантира безопасната употреба на уреда.

Допълнителни правила за безопасност за електрическите триони алигатор

- **Дръжте електроинструмента за изолираните повърхности при извършване на операция, при която аксесоара за рязане може да засегне скрито окабеляване или собствения си кабел.** Прерязването на кабел под напрежение може да зареди с ток металните части на електроинструмента, в резултат на което оператора може да получи токов удар.

ВКЛЮЧВАНЕ В ЕЛЕКТРИЧЕСКАТА МРЕЖА, ВКЛЮЧВАНЕ И ИЗКЛЮЧВАНЕ

- **Винаги проверявайте дали електрическият трион алигатор е изключен преди да го включите в електрическата мрежа.**
- **След изключване, никога не се опитвайте да спрете острието с пръстите си.**

Никога не поставяйте триона на маса или работен плот, освен ако не е изключен. Остриетата на триона ще продължат да работят до 10 секунди, след като инструментата е бил изключен.

ПРИ РЯЗАНЕ С ТРИОН

- **Свалете всички пирони и метални предмети от обработвания детайл преди да започнете работа.**
- **Когато е възможно, използвайте скоби и затягащи втулки за сигурно закрепване на детайла.**
- **Не се опитвайте да режете изключително малки детайли.**
- **Не се навеждайте прекалено напред. Уверете се, че винаги стоите стабилно, особено ако сте на строително скеле или стълба.**
- **Винаги дръжте триона с двете ръце.**
- **Не използвайте триона за изрязване на извивки и отвори.**

ПРОВЕРКА И СМЯНА НА ОСТРИЕТАТА НА ТРИОНА

- **Изключете инструментата от електрическата мрежа преди почистване или преди смяна на остриетата.**

- **Използвайте само остриета на DEWALT, които са в съответствие с тези инструкции за работа.**
- **Използвайте само остри триони в перфектно работно състояние; напуканото или огънато острие трябва да се изхвърли и да се смени веднага.**
- **Винаги използвайте подходящи ръкавици, когато боравите с триони и необработени работни материали.**

Допълнителни рискове

Въпреки прилагането на съответните правила за безопасност и използването на уреди за безопасност, някои допълнителни рискове не могат да бъдат избегнати. Това са:

- **Увреждане на слуха.**
- **Риск от лични наранявания, поради летящи частици.**
- **Риск от изгаряния поради нагорещяване на аксесоарите по време на работа.**
- **Риск от лично нараняване поради продължителна употреба.**

Маркировка върху инструментите

На инструментата са показани следните пиктограми:



Преди употреба прочетете ръководството с инструкции.



Носете защита за ушите.



Носете защита за очите.



Не излагайте инструментата на влага.



Не използвайте електроинструмента, ако основният кабел е повреден.

ПОЗИЦИЯ НА КОДА С ДАТАТА (ФИГ. 1)

Кодът с датата (q), който също така включва годината на производство, е отпечатана на корпуса.

Пример:

2012 XX XX

Година на производство

Съдържание на пакета

Съдържанието на пакета включва:

- 1 Трион алигатор
- 1 ТСТ комплект ножове за триона за строителни блокове с ниска плътност (DWE396, DWE397)
- 1 ТСТ комплект ножове за триона за строителни блокове със средна плътност (DWE398)
- 1 ТСТ комплект ножове за триона за клетъчен бетон и гипс картон (DWE399)
- 1 Шестоъгълен ключ
- 1 Скрепер за изрязване на отвори (само DWE399)
- 1 Ръководство с инструкции
- 1 Подробен чертеж на съставните части
- Проверете за евентуална повреда на инструмента, частите или аксесоарите, появила се в резултат от транспортiranето.
- Вземете си време да прочетете задълбочено и с разбиране това ръководство преди започване на работа.

Описание (фиг. 1)



ПРЕДУПРЕЖДЕНИЕ: Никога не променяйте инструмента или неговите части. Това може да доведе до лични наранявания и щети.

- а. Пусков превключвател за вкл./изкл.
- б. Закljučващ бутон
- в. Дръжка за захващане отзад
- г. Предна дръжка
- д. Остриета на триона
- е. Лост
- ж. Шестоъгълен ключ
- з. Отвор за праха

ПРЕДНАЗНАЧЕНИЕ

Вашият трион алигатор на DeWALT DWE396, DWE397, DWE398 и DWE399 е създаден за професионални приложения за рязане на глинени строителни блокове, клетъчен бетон, дърво, пластмаса и изолационни материали с подходящи за триона ножове.

НЕ използвайте при мокри условия или в присъствието на запалителни течности и газове.

НЕ допускайте деца в близост до инструмента. Необходим е надзор, когато този инструмент се използва от неопитен оператор.

Електрическа безопасност

Електромоторът е създаден само за един волтаж. Винаги проверявайте дали захранващият кабел е в съответствие с напрежението на табелката.



Вашият инструмент на DeWALT е двойно изолиран в съответствие с EN 60745; следователно не се изисква заземителна жица.

Ако захранващият кабел е повреден, трябва да се смени от специално подготвен кабел, който можете да намерите в сервизите на DeWALT.

Замяна на щепсела (само за Великобритания и Ирландия)

Ако трябва да се сложи нов щепсел:

- Изхвърлете безопасно стария щепсел.
- Свържете кафявата жица към живия терминал в щепсела.
- Свържете синята жица към неутралния терминал.



ПРЕДУПРЕЖДЕНИЕ: Не трябва да се прави свързване към заземяния терминал.

Следвайте инструкциите за монтаж, които се предоставят с доброкачествените щепсели. Препоръчителен предпазител: 13 А.

Използване на удължителен кабел

Ако е необходим удължителен кабел, използвайте одобрен трижилен удължителен кабел, подходящ за входящата мощност на този инструмент (виж техническите данни). Минималният размер на проводника е 1,5 мм²; максималната дължина е 30 м.

При използване на кабели на макари, винаги развивайте докрай кабела.

СГЛОБЯВАНЕ И РЕГУЛИРАНЕ



ПРЕДУПРЕЖДЕНИЕ: За да намалите риска от нараняване,

изключете уреда и го отделете от храняващия източник преди да поставяте или сваляте аксесоари, преди да регулирате или промените настройките, или когато извършвате поправки. Уверете се, че превключвача е на позиция OFF "изключен". Едно нежелано включване може да задейства инструмента и да предизвика наранявания.

Смяна на остриетата на триона

СВАЛЯНЕ НА ОСТРИЕТАТА НА ТРИОНА (ФИГ. 2-5)

1. Поставете инструмента на обратно на плоска, стабилна работна повърхност.
2. Разхлупете винта на капачката на корпуса на предавателния механизъм (к) шестостенния ключ (g). След като е разхлупена, капачката на корпуса на предавателния механизъм (l) трябва да се освободи и да се отвори с отскачане.
3. С шестостенният ключ (g) разхлупете и двата захващащи острието винта (m). Винтовете ще бъдат държани на място от винтовите скоби.
4. Внимателно издърпайте края на острието, докато не се извади извън системата за закрепване на острието.
5. Дръпнете назад острието на триона и извън предния предпазител (n) и го махнете от лоста (f).
6. Повторете тази процедура за другото острие на триона.

МОНТАЖ НА ОСТРИЕТАТА НА ТРИОНА (ФИГ. 4)

1. Плъзнете едното острие на триона в отвора на водача (i) като се уверите, че края на дупката (p) пасва в предния водач (n).
2. Плъзнете задната част на острието на триона надолу, докато резбованата дупка (o) се изравни с винта за регулиране на острието (m).
3. Повторете тази процедура за другото острие на триона.
4. Затегнете здраво двата винта за регулиране на острието (m), като ги натиснете и завъртите едновременно с късия край на шестостенния ключ (g).

5. Затворете капачката на предавателния механизъм (l) и затегнете винта към нея.



ПРЕДУПРЕЖДЕНИЕ: Преди работа оставете остриетата да работят на празен ход приблизително 20 сек.

Остриета за трион

Кат. №	Материал за рязане	Препоръчителен тип острие	
DWE396	Груба дървесина	HSS	DT2970
	Фина дървесина	HSS	DT2971
	Фина дървесина	TCT	DT2972
	Строителен блок с ниска плътност	TCT T12	DT2973
	Строителен блок със средна плътност	TCT T20	DT2977
DWE397	Груба дървесина	HSS	DT2978
	Строителен блок с ниска плътност	TCT T12	DT2974
	Строителен блок със средна плътност	TCT T20	DT2976
	Изолационни материали	HSS	DT2979
DWE398	Клетъчен бетон	TCT 12	DT2975
	Клетъчен бетон	TCT 12	DT2975
DWE398	Груба дървесина	HSS	DT2978
	Строителен блок с ниска плътност	TCT T12	DT2974
	Строителен блок със средна плътност	TCT T20	DT2976
	Изолационни материали	HSS	DT2979
	Клетъчен бетон	TCT 12	DT2975
DWE399	Груба дървесина	HSS	DT2978
	Строителен блок с ниска плътност	TCT T12	DT2974
	Строителен блок със средна плътност	TCT T20	DT2976
	Изолационни материали	HSS	DT2979
	Клетъчен бетон	TCT 12	DT2975

Преди работа (фиг. 1)

Окачете подходящият тип острие.

- Проверете дали инструмента работи правилно и дали може да изпълнява всички свои функции. Уверете се, че лоста (f) е още прав, и че остриетата на триона (e) и корпуса не са повредени.

РАБОТА

Инструкции за употреба



ПРЕДУПРЕЖДЕНИЕ: *Винаги спазвайте инструкциите за безопасност и приложимите разпоредби.*



ПРЕДУПРЕЖДЕНИЕ: *За да намалите риска от сериозни лични наранявания, изключете инструмента и от захранващия източник преди да регулирате, сваляте/монтирате приставки или аксесоари.*



ПРЕДУПРЕЖДЕНИЕ:

- Уверете се, че материалът за рязане е закрепен на място.
- Приложете само леко налягане към инструмента и не упражнявайте странично налягане на острието.
- Избягвайте претоварване.



ПРЕДУПРЕЖДЕНИЕ: *За приложения, при които се отделя минерален прах или частици дървесина по причина на работния процес, машината трябва да бъде свързана с подходяща система за прахоотделяне.*

Правилна позиция на ръцете (фиг. 1, 6)



ПРЕДУПРЕЖДЕНИЕ: *За да намалите риска от сериозно нараняване, **ВИНАГИ** използвайте подходяща позиция на ръцете, както е показано.*



ПРЕДУПРЕЖДЕНИЕ: *За да намалите риска от сериозно лично нараняване, **ВИНАГИ** дръжте здраво в очакване на внезапна реакция.*

Правилната позиция на ръцете изисква едната ръка да е на предната дръжка, (d) а другата ръка да е на задната ръкохватка (c).

Включване и изключване (фиг. 1)

По причина на безопасността, превключвателя за вкл./изкл. (a) е оборудван със заключващ бутон (b).

1. Натиснете заключващият бутон, (b) за да отключите инструмента.
2. За да задействате инструмента, натиснете превключвателя за вкл./изкл. (a). След като превключвателя за вкл./изкл. е освободен, заключващият бутон се активира автоматично, за да предотврати нежелано стартиране.
3. Винаги изключвайте инструмента преди да изключите контакта от електрическата мрежа.

Рязане (фиг. 1, 3, 4, 6)

ЗАБЕЛЕЖКА: *Не използвайте триона за рязане на извивки или вътрешни елементи. Уверете се, че края на лоста излиза от обработвания детайл.*

За дълги, прави срязвания първо начертайте линия на обработвания детайл и следвайте линията.

Правете разрези само надолу. Избягвайте да режете в земя, защото така остриетата ще се изтъпят много бързо.

Когато използвате магаре за трион, винаги режете от външната страна на раменете на магарето.

1. Закрепете здраво обработвания материал само от едната страна, за да предотвратите засядане на лоста в обработвания детайл. Ако това се случи, отворете разреза с клинове за облекчаване на напрежението върху острието. Не се опитвайте да освободите триона чрез извъртане.
2. Дръжте своят електроинструмент на DEWALT за предната дръжка (d) и задната ръкохватка (c) за правилно насочване на триона.
3. Включете инструмента преди да докоснете острието до обработвания детайл. Вижте инструкциите в главата **Включване и изключване** от това ръководство.



ПРЕДУПРЕЖДЕНИЕ: *Приложете само леко налягане към инструмента и не упражнявайте странично налягане на острието.*

4. След като остриетата са влезли в обработвания детайл, водете инструмента назад и напред последователно, както се движи трион, докато остриетата не прережат детайла до долу. Вижте фигура 6.

5. След като завършите срязването, освободете пусковият превключвател.

За да се повиши ефективността и живота на небоядисаните остриета, редовно смазвайте с масло остриетата и маслените дупки(j) (на всеки 15–30 мин.). Не смазвайте боядисаните остриета.

Редовно проверявайте винтовете за регулиране на остриетата (m).

Рязане в клетъчен бетон и в строителни блокове с ниска и средна плътност (фиг. 5)



ПРЕДУПРЕЖДЕНИЕ: Клетъчният бетон и строителните блокове с ниска и средна плътност съдържат вар и кварцов пясък.

След употреба, за да се гарантира оптимална производителност, остриетата на триона, лоста и отвора на водача на остриетата (i) трябва да бъдат напълно почистени, като се използва стъргало. (само DWE399)

ПОДДРЪЖКА

Вашият електроинструмент DeWALT е създаден с цел да работи продължителен период от време с минимална поддръжка. Продължителната и задоволителна работа зависи от правилната грижа за инструмента и от редовното почистване.



ПРЕДУПРЕЖДЕНИЕ: За да намалите риска от нараняване, изключете уреда и го отделете от захранващия източник преди да поставяте или сваляте аксесоари, преди да регулирате или промените настройките, или когато извършвате поправки. Уверете се, че превключвача е на позиция OFF "изключен". Едно нежелано включване може да задейства инструмента и да предизвика наранявания.



Смазване

- След почистване, смажете остриетата на триона (ако небоядисани), лоста и водача на остриетата. Не смазвайте боядисани остриета.
- Ако инструментът няма да се използва за дълъг период от време, смажете небоядисаните остриета и сложете масло в маслените дупки (напр. машинно масло). Не смазвайте боядисани остриета.

Оставете инструмента да работи няколко секунди, за да може маслото да достигне до всички части. Това защитава инструмента от корозия.



Почистване



ПРЕДУПРЕЖДЕНИЕ: Издухвайте замърсяванията и праха на основния корпус със сух въздух винаги, когато забележите събиране на мръсотия в и около вентилационните отвори. Носете одобрена защита за очите и одобрена защитна противопрахова маска, когато извършвате тази процедура.



ПРЕДУПРЕЖДЕНИЕ: Никога не използвайте разтворители или други химикали за почистване на инструмента. Тези химикали могат да влошат качеството на материалите, използвани за тези части. Използвайте намокрена с вода и мек сапун кърпа. Никога не допускате влизането на течности в инструмента; никога не потапяйте в течност която и да е част на инструмента.

Редовно сваляйте остриетата на триона след рязане в клетъчен бетон или термални строителни блокове. Изцяло почиствайте остриетата на триона и лоста. За да почистите отвора на водача на острието, използвайте стъргалото, предоставено с инструмента. (CAMO DWE399)

Допълнителни аксесоари



ПРЕДУПРЕЖДЕНИЕ: Понеже с този инструмент не са тествани аксесоари, различни от тези на DeWALT, използваните на такива аксесоари с този инструмент може да е опасно. За да намалите риска от нараняване, използвайте само препоръчаните от DeWALT аксесоари с този продукт.

Посъветвайте се с вашия доставчик за по-подробна информация относно подходящите аксесоари.

Защита на околната среда



Разделно събиране. Продуктът не трябва да се изхвърля с обикновените битови отпадъци.

Ако един ден откриете, че вашия продукт на DeWALT се нуждае от замяна, или ако повече не ви трябва, не го изхвърляйте с битовите отпадъци. Занесете този продукт в съответния пункт.



Разделното събиране на използваните продукти и опаковки позволява рециклирането на материалите и нановото им използване. Повторното използване на рециклираните материали помага за предпазване на околната среда от замърсяване и намалява необходимостта от сурови суровини.

Местните разпоредби може да предоставят отделно събиране на електрически продукти от вашия дом, в пунктове за събиране или до търговския обект, където е закупен новия продукт.

DeWALT предоставя място за събиране и рециклиране на продуктите на DeWALT след приключване на работния им живот. За да се възползвате от тази услуга, моля, върнете вашия продукт на всеки авторизиран агент за сервис, който ще го приеме от наше име.

Можете да проверите мястото на вашият най-близък авторизиран сервизен агент, като се свържете с офиса на вашия местен DeWALT на указания в ръководството адрес. Освен това, списъка на авторизираните сервизи на DeWALT и пълна информация за нашето следпродажбено обслужване и контакти са на разположение на интернет адрес: www.2helpU.com.

Stanley Black & Decker
Phoenicia Business Center
Strada Turturelelor, nr 11A, Etaj 6, Modul 15,
Sector 3 Bucuresti
Telefon: +4021.320.61.04/05
